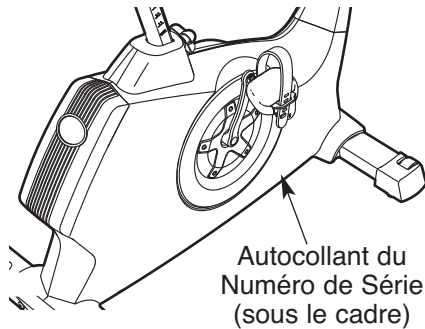


HEALTHRIDER® H25x

N°. du Modèle HREX52909.0

N°. de Série _____

Écrivez le numéro de série sur la ligne ci-dessus pour références ultérieures.



QUESTIONS ?

Si vous avez des questions ou si des pièces sont endommagées ou manquantes, **VEUILLEZ NOUS CONTACTER AU SERVICE À LA CLIENTÈLE DIRECTEMENT.**

APPUYEZ SANS FRAIS :

1-888-936-4266

du lundi au vendredi de 7h30 à 16h30, heure de l'est (exceptés les jours fériés).

OU PAR COURRIEL :

customerservice@iconcanada.ca

▲ ATTENTION

Lisez toutes les précautions et les instructions contenues dans ce manuel avant d'utiliser cet appareil. Gardez ce manuel pour vous y référer ultérieurement.

MANUEL DE L'UTILISATEUR

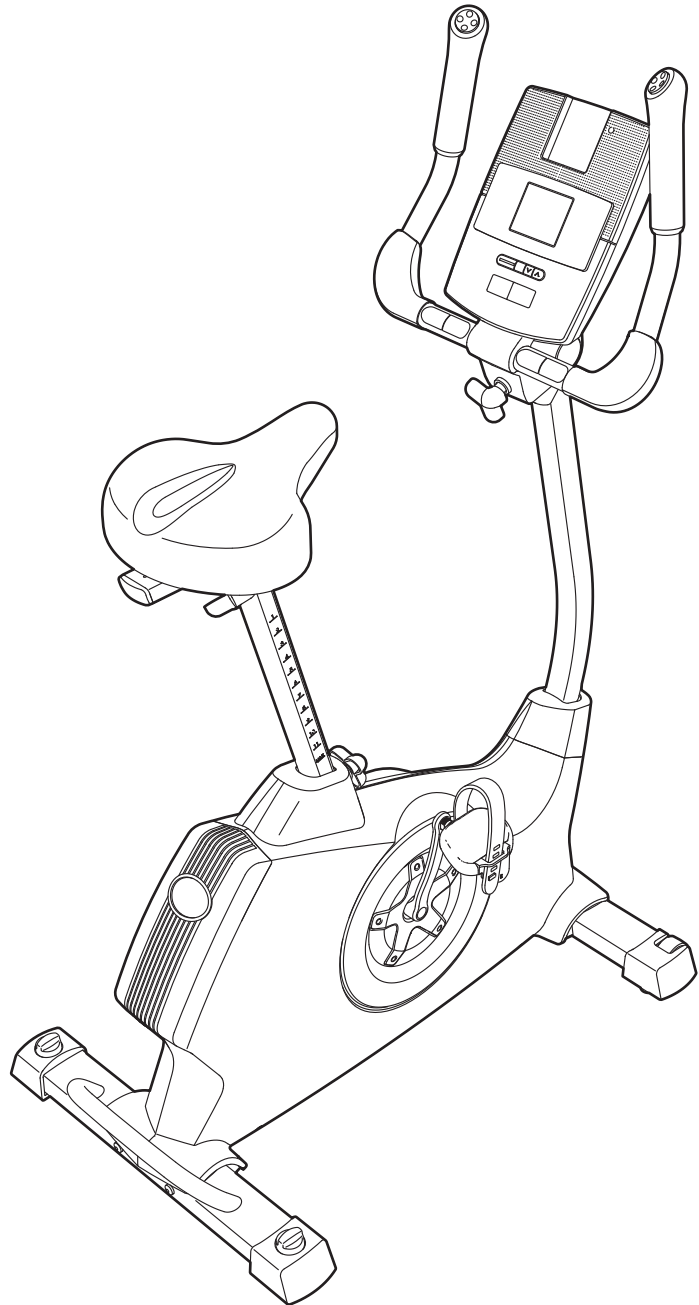


TABLE DES MATIÈRES

EMPLACEMENT DE L'AUTOCOLLANT D'AVERTISSEMENT	2
PRÉCAUTIONS IMPORTANTES	3
AVANT DE COMMENCER	4
ASSEMBLAGE	5
COMMENT UTILISER LE VÉLO D'EXERCICE	12
ENTRETIEN ET PROBLÈMES	22
CONSEILS POUR L'EXERCICE	24
LISTE DES PIÈCES	26
SCHÉMA DÉTAILLÉ	27
POUR COMMANDER DES PIÈCES DE RECHANGE	Dernière Page
GARANTIE LIMITÉE	Dernière Page

EMPLACEMENT DE L'AUTOCOLLANT D'AVERTISSEMENT

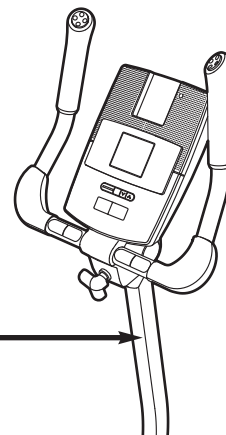
Ce schéma indique l'emplacement des autocollants d'avertissement. **Si un autocollant est manquant ou illisible, référez-vous à la page de couverture de ce manuel pour commander un nouvel autocollant gratuit. Placez le nouvel autocollant à l'endroit indiqué.** Remarque : les autocollants ne sont peut-être pas illustrés à l'échelle.

⚠ WARNING

- Misuse of this machine may result in serious injury.
- Read user's manual prior to use and follow all warnings and instructions.
- Do not allow children on or around machine.
- User weight must not exceed 250 pounds.
- Replace label if damaged, illegible, or removed. 

⚠ ATTENTION

- Le mauvais usage de cet appareil peut causer des blessures graves.
- Lisez le manuel de l'utilisateur et suivez tous les avertissements et les instructions d'utiliser.
- Ne permettez pas aux enfants de monter sur ou de se tenir près de l'appareil.
- Le poids de l'utilisateur ne devrait pas excéder 113kg.
- Remplacez l'étiquette si elle est endommagée, illisible ou manquante. 



PRÉCAUTIONS IMPORTANTES

⚠ AVERTISSEMENT : pour réduire les risques de blessures graves, lisez toutes les précautions importantes et les instructions contenues dans ce manuel, ainsi que les avertissements se trouvant sur l'appareil, avant d'utiliser votre vélo d'exercice. ICON ne peut être tenu responsable de toute blessure ou tout dégât matériel résultant directement ou indirectement de l'utilisation de cet appareil.

1. Consultez votre médecin avant d'entreprendre un programme d'exercice. Ceci est particulièrement important pour les personnes âgées de plus de 35 ans et les personnes ayant eu des problèmes de santé.
2. N'utilisez le vélo d'exercice que de la manière décrite.
3. Il est de la responsabilité du propriétaire de s'assurer que tous les utilisateurs du vélo d'exercices sont correctement informés de toutes les précautions inscrites dans ce manuel.
4. Le vélo d'exercice est conçu pour une utilisation à domicile seulement. N'utilisez pas ce vélo d'exercice à des fins commerciales, locatives ou institutionnelles.
5. Gardez le vélo d'exercice à l'intérieur, à l'abri de l'humidité et de la poussière. Placez le vélo d'exercice sur une surface plane recouverte d'un petit tapis pour protéger votre moquette ou le revêtement de sol. Veillez à ce qu'il y ait un écart d'au moins 0,6 m (2 pieds) autour du vélo d'exercice.
6. Inspectez régulièrement et serrez correctement toutes les pièces. Remplacez immédiatement toute pièce usée.
7. Tenez toujours les enfants de moins de 12 ans et les animaux de compagnie à l'écart du vélo d'exercice.
8. Portez des vêtements appropriés quand vous faites de l'exercice ; ne portez pas de vêtements trop amples qui pourraient se coincer dans le vélo d'exercice. Portez toujours des chaussures de sport pour vous protéger quand vous vous entraînez.
9. Le vélo d'exercice ne doit pas être utilisé par une personne dont le poids dépasse 113kg (250 livres).
10. Le détecteur cardiaque n'est pas un instrument médical. De nombreux facteurs peuvent rendre la lecture du rythme cardiaque moins précise. Le détecteur cardiaque ne sert qu'à donner une idée approximative des fluctuations du rythme cardiaque lors de l'exercice.
11. Gardez toujours votre dos bien droit quand vous utilisez le vélo d'exercice ; n'arquez pas votre dos.
12. L'exercice par surmenage peut provoquer des blessures graves ou la mort. Cessez immédiatement vos exercices si vous ressentez une douleur ou des étourdissements, et retournez à la normale.

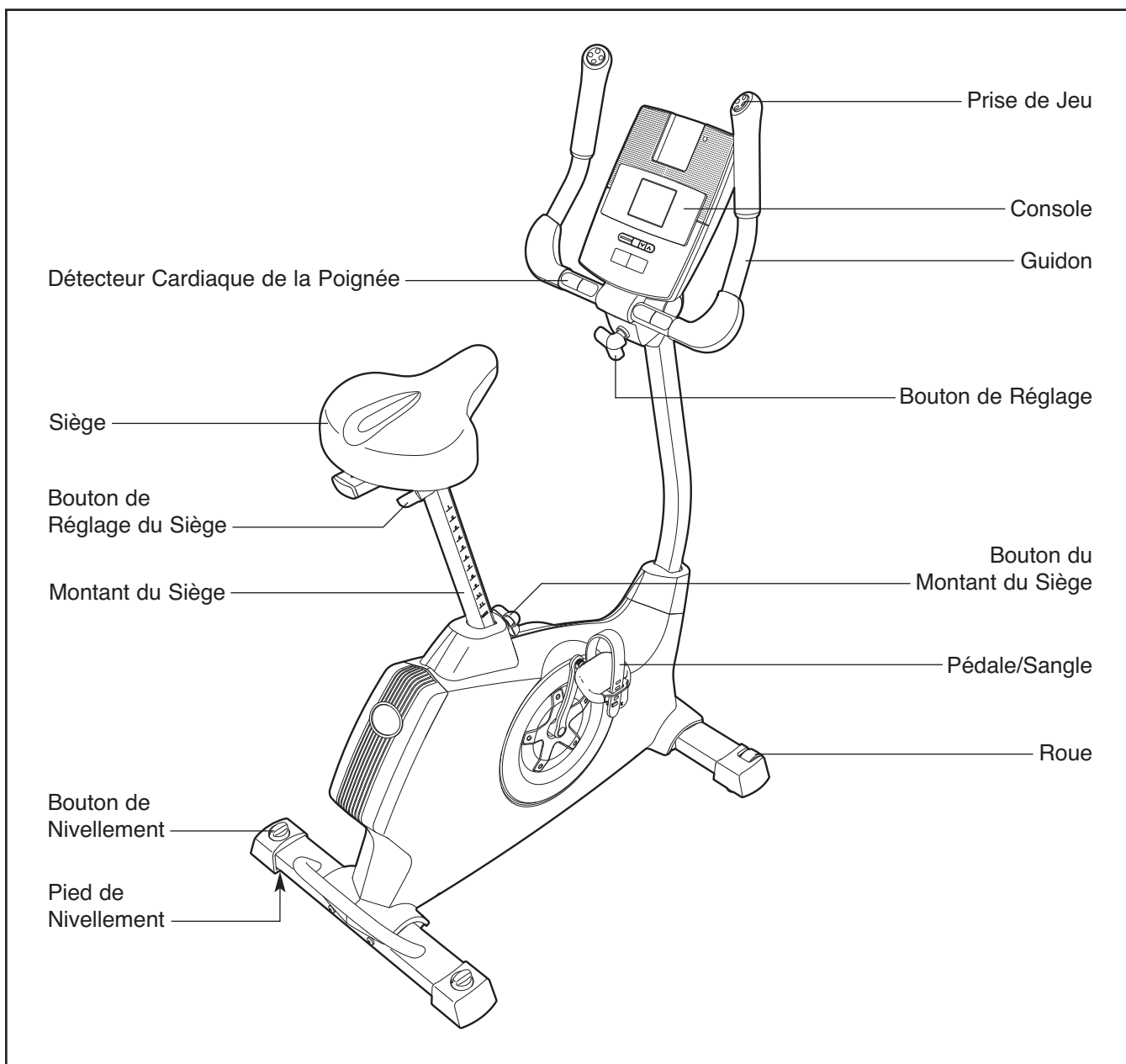
AVANT DE COMMENCER

Merci d'avoir choisi le vélo d'exercice révolutionnaire HEALTHRIDER® H25X. Le vélo est un exercice des plus efficaces pour augmenter la santé cardiovasculaire, développer l'endurance et raffermir le corps. Le vélo d'exercice H25X offre une vaste gamme de caractéristiques conçues pour rendre vos entraînements à domicile plus agréables et efficaces.

Vous vous conseillons de lire attentivement ce manuel avant d'utiliser le vélo d'exercice. Si vous avez des questions après avoir lu ce manuel, veuillez

vous référer à la page de couverture de ce manuel pour nous contacter. Pour nous permettre de mieux vous assister, notez le numéro du modèle et le numéro de série de l'appareil avant de nous appeler. Le numéro du modèle et l'emplacement de l'autocollant du numéro de série sont indiqués sur la page de couverture de ce manuel.

Familiarisez-vous avec les pièces sur le schéma ci-dessous avant de continuer la lecture de ce manuel.



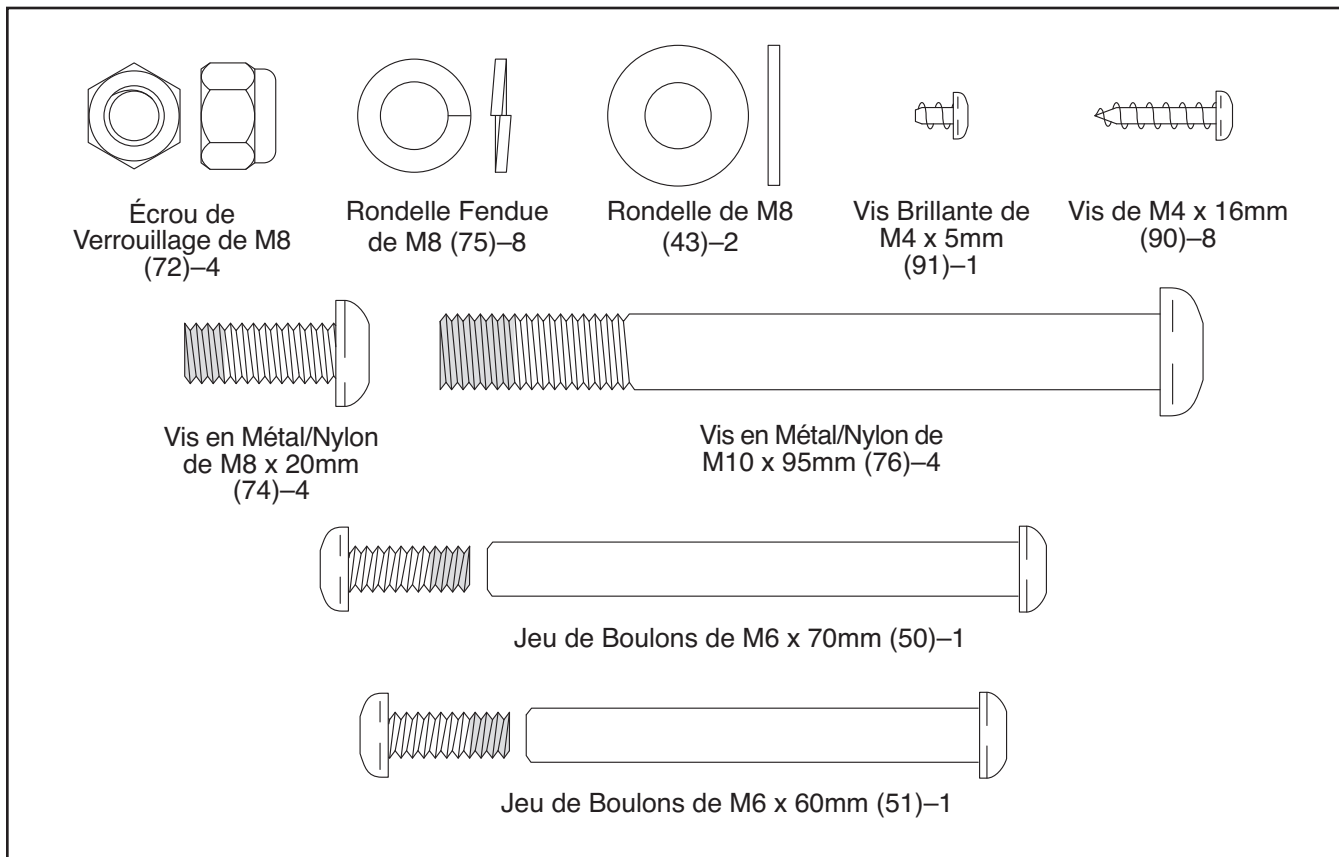
ASSEMBLAGE

L'assemblage requiert deux personnes. Placez toutes les pièces du vélo d'exercice sur une surface dégagée et retirez tous les emballages. Ne jetez pas les emballages avant la fin de l'assemblage.

En plus des outils fournis, l'assemblage requiert un tournevis cruciforme , une clé à molette , et un maillet en caoutchouc .

Alors que vous assemblez le vélo d'exercice, utilisez les schémas ci-dessous pour identifier les pièces de l'assemblage. Le nombre entre parenthèses sous chaque schéma est le numéro de la pièce sur la LISTE DES PIÈCES vers la fin du manuel. Le nombre après les parenthèses est la quantité nécessaire à l'assemblage.

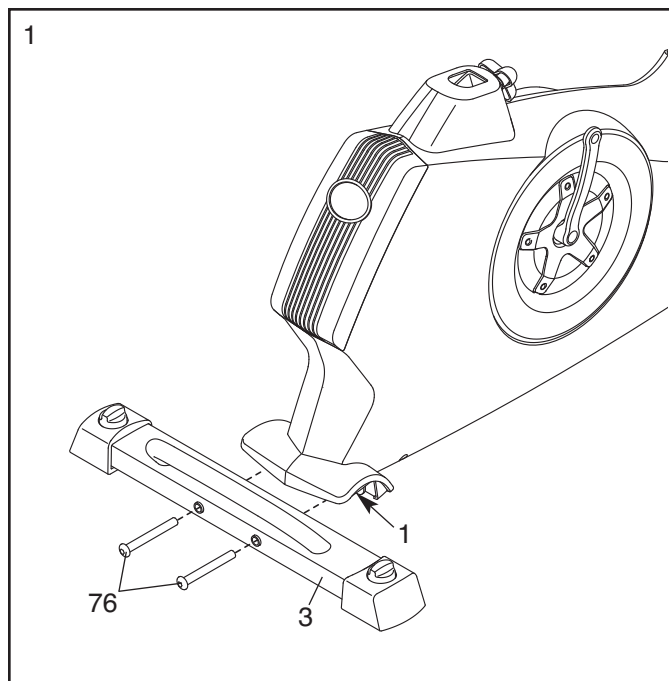
Remarque : si une pièce n'est pas dans le sac des pièces, vérifiez qu'elle n'est pas pré-assemblée.



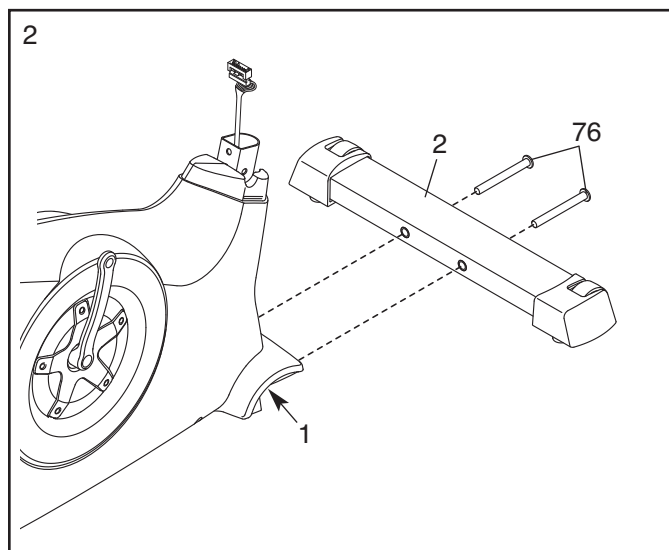
1.

Pour faciliter l'assemblage, lisez les informations de la page 5 avant de commencer.

Fixez le Stabilisateur Arrière (3) sur le Cadre (1) à l'aide de deux Vis en Métal/Nylon de M10 x 95mm (76).



2. Fixez le Stabilisateur Avant (2) au Cadre (1) à l'aide de deux Vis en Métal/Nylon de M10 x 95mm (76).



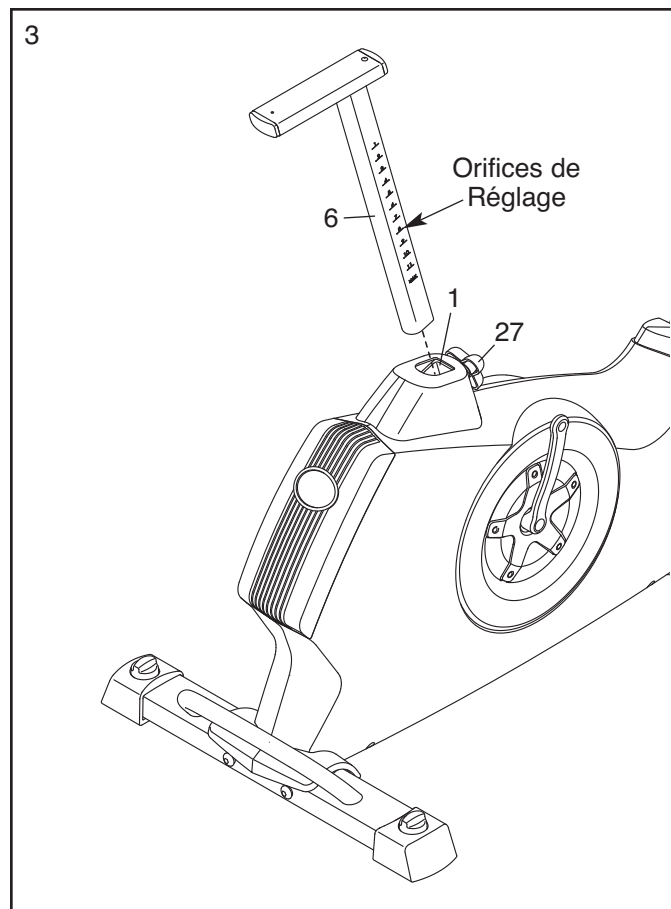
3. Desserrez le Bouton de Réglage (27) du Cadre (1) sur quelques tours.

Orientez le Montant du Siège (6) tel qu'il est indiqué. Ensuite, tirez le Bouton de Réglage (27) et introduisez le Montant du Siège dans le Cadre (1).

Glissez le Montant du Siège (6) vers le haut ou vers le bas à la position désirée et relâchez le Bouton de Réglage (27).

Élevez ou abaissez légèrement le Montant du Siège (6) afin d'assurer que le Bouton de Réglage (27) est engagé dans l'un des orifices de réglage du Montant du Siège.

Ensuite, serrez le Bouton de Réglage.

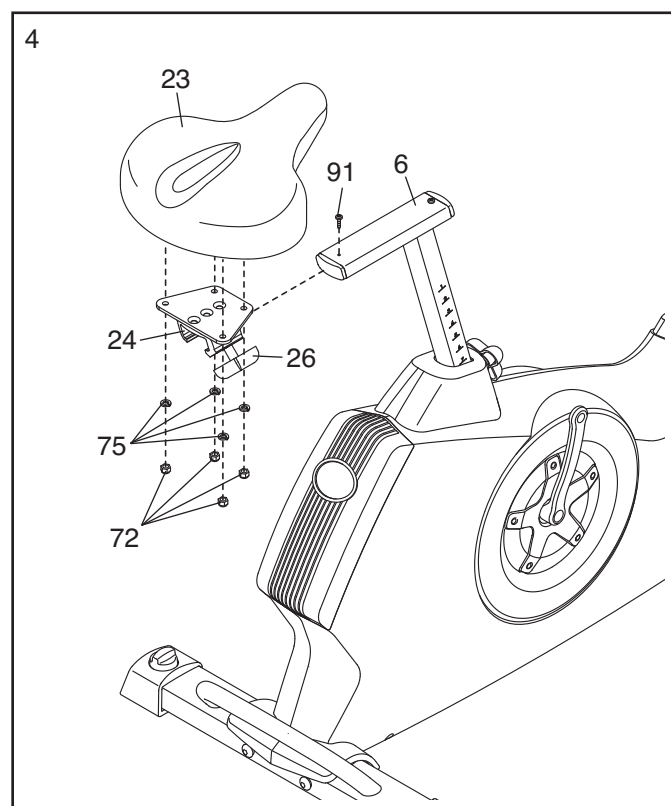


4. Orientez le Siège (23) et le Chariot du Siège (24) comme il est indiqué.

Fixez le Siège (23) au Chariot du Siège (24) à l'aide de quatre Écrous de Verrouillage de M8 (72) et quatre Rondelles Fendues de M8 (75).

Ensuite, glissez le Chariot du Siège (24) sur le Montant du Siège (6). Ensuite, glissez le Chariot du Siège complètement vers l'avant et serrez le Bouton de Réglage du Siège (26).

Fixez une Vis Brillante de M4 x 5mm (91) à la partie arrière du Montant du Siège (6).



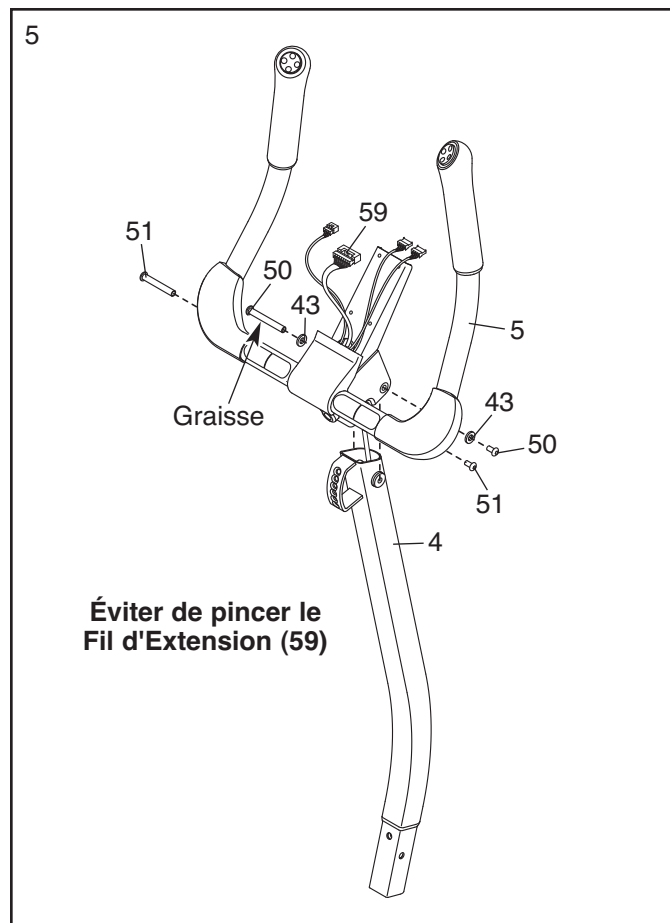
5. Appliquez une petite quantité de la graisse incluse sur un Jeu de Boulons de M6 x 70mm (50).

Orientez le Guidon (5) et le Montant (4) comme il est indiqué.

Pendant qu'une autre personne tient le Guidon (5) près du Montant (4), insérez le Fil d'Extension (59) vers le haut à travers le Guidon.

Conseil : éviter de pincer le Fil d'Extension (59). Fixez le Guidon (5) au Montant (4) à l'aide du Jeu de Boulons d'Union de M6 x 70mm (50) et de deux Rondelles de M8 (43).

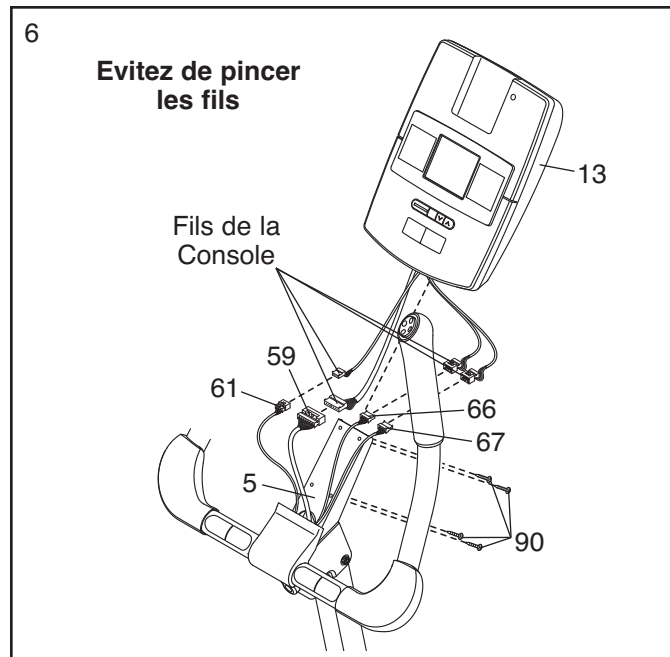
Ensuite, fixez un Jeu de Boulons de M6 x 60mm (51) à travers le support inférieur du Guidon (5).



6. Pendant qu'une autre personne tient la Console (13) près du Guidon (5), reliez les fils de la console au Fil d'Extension (59), au Fil du Détecteur Cardiaque (61), au Fil du Contrôleur Gauche (66) et au Fil du Contrôleur Droit (67). **Repérez les étiquettes des fils et veillez à ce que les fils de jeu gauche et droit relient les fils appropriés de la console.**

Introduisez l'excédent des fils vers le bas dans le Guidon (5) ou vers le haut dans la Console (13).

Conseil : éviter de pincer les fils. Fixez la Console (13) sur le Guidon (5) à l'aide de quatre Vis de M4 x 16mm (90).



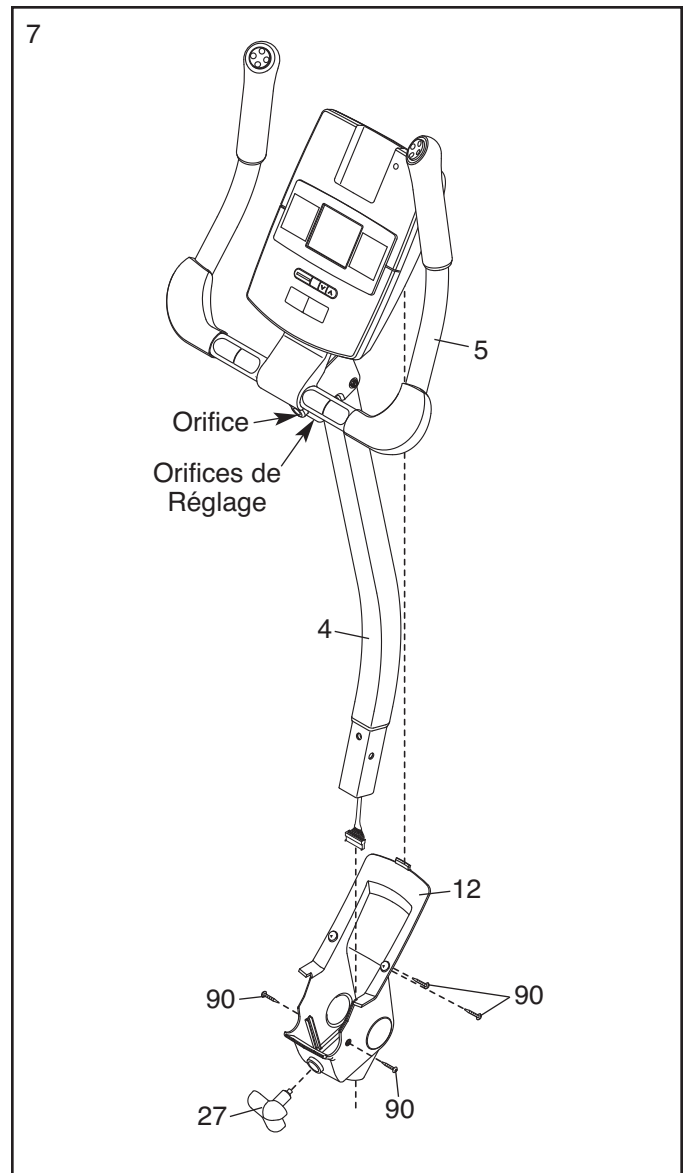
7. Orientez l'ensemble Montant (4) et le Couvercle du Pivot (12) dans la position indiquée.

Glissez le Couvercle du Pivot (12) vers le haut jusqu'au Guidon (5). **Conseil : courbez et fléchissez légèrement le Couvercle du Pivot pour le glisser par-dessus le Guidon.**

Fixez le Couvercle du Pivot (12) au Guidon (5) à l'aide de quatre Vis de M4 x 16mm (90).

Faites pivoter le Guidon (5) jusqu'à aligner l'orifice du Guidon sur un orifice de réglage du Montant (4).

Introduisez et serrez un Bouton de Réglage (27) dans le Guidon (5) et un orifice de réglage du Montant (4). **Assurez-vous que le Bouton de Réglage est enfoncé dans un des trous de réglage.**



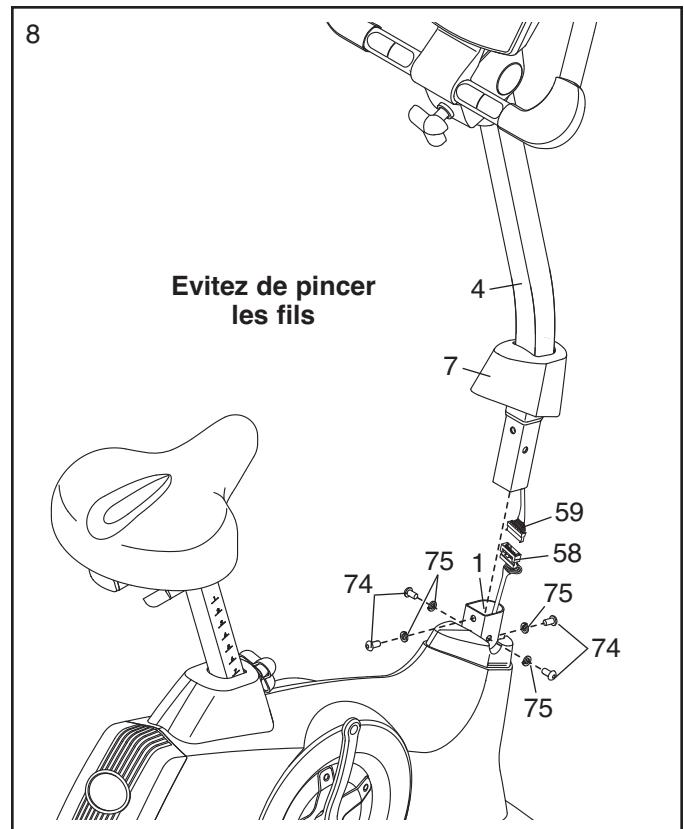
8. Glissez le Couvercle Avant du Panneau (7) vers le haut sur le Montant (4).

Pendant qu'une autre personne tient le Montant (4) près du Cadre (1), reliez le Fil d'Extension (59) au Groupement de Fils (58).

Enfoncez le Montant (4) dans le Cadre (1).

Conseil : éviter de pincer les fils. Fixez le Montant (4) à l'aide de quatre Vis Métal/Nylon de M8 x 20mm (74) et quatre Rondelles Fendues de M8 (75).

Glissez le Couvercle Avant du Panneau (7) vers le bas jusqu'au Cadre (1) et enfoncez-le en place.



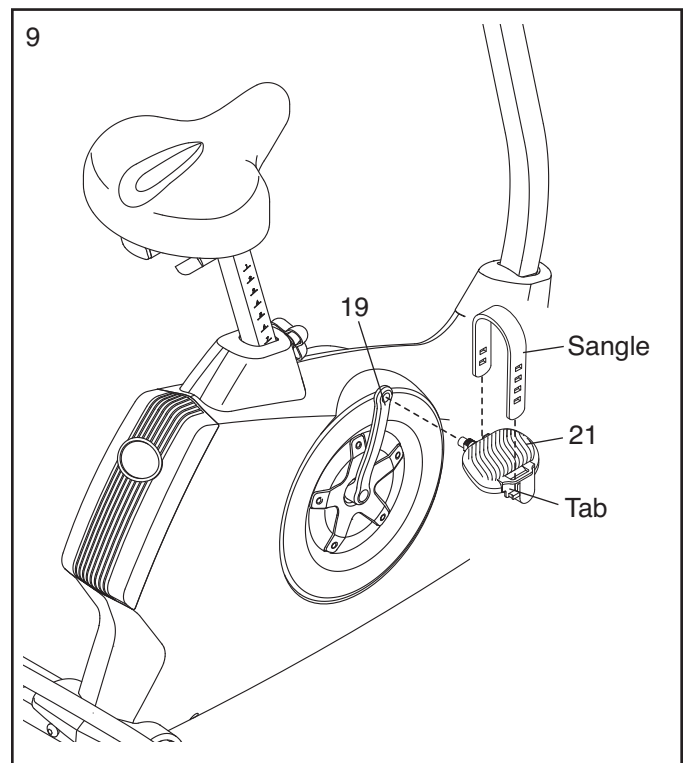
9. Identifiez la Pédale Droite (21), marquée d'un « R » (*L* ou *Left* indique gauche ; *R* ou *Right* indique droite).

À l'aide d'une clé à molette, **serrez fermement** la Pédale Droite (21) dans le sens des aiguilles d'une montre à l'intérieur du Bras du Pédaalier Droit (19).

Vissez la Pédale Gauche (non illustrée) dans le sens inverse aiguilles d'une montre à l'intérieur du Bras du Pédaalier Gauche (non illustré).

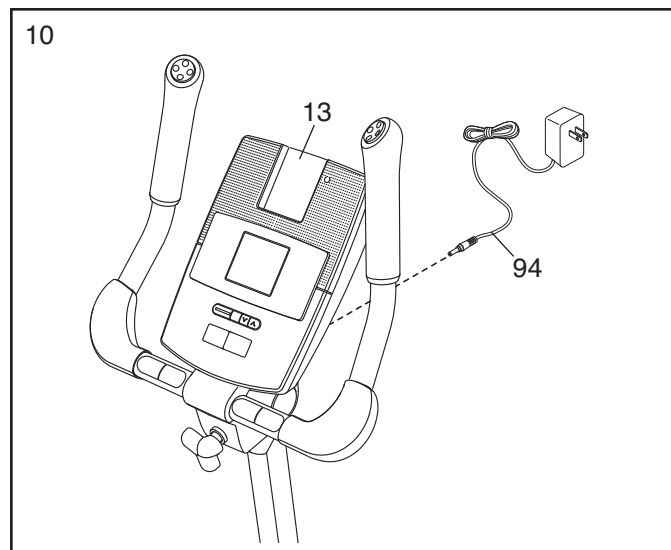
IMPORTANT : serrez les deux Pédales autant qu'il est possible. Après avoir utilisé le vélo d'exercice pendant une semaine, resserrez les pédales. Pour un meilleur rendement, les pédales doivent demeurer serrées.

Réglez la sangle de la Pédale Droite (21) à la position voulue, puis enfoncez les extrémités de la sangle dans les languettes de la Pédale Droite. **Réglez la sangle de la Pédale Gauche (non illustrée) de la même manière.**



10. Branchez l'Adaptateur de Courant (94) dans la prise au dos de la Console (13).

Pour brancher l'Adaptateur de Courant (94) dans une prise murale, consultez COMMENT BRANCHER L'ADAPTATEUR DE COURANT à la page 12.



11. **Assurez-vous que toutes les pièces sont vissées correctement avant d'utiliser le vélo d'exercice.**

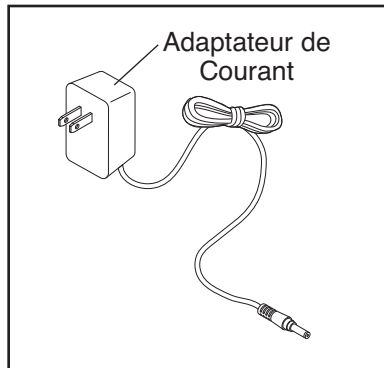
Remarque : il peut rester du matériel après la fin du montage. Disposez un revêtement sous le vélo d'exercice pour protéger votre sol.

COMMENT UTILISER LE VÉLO D'EXERCICE

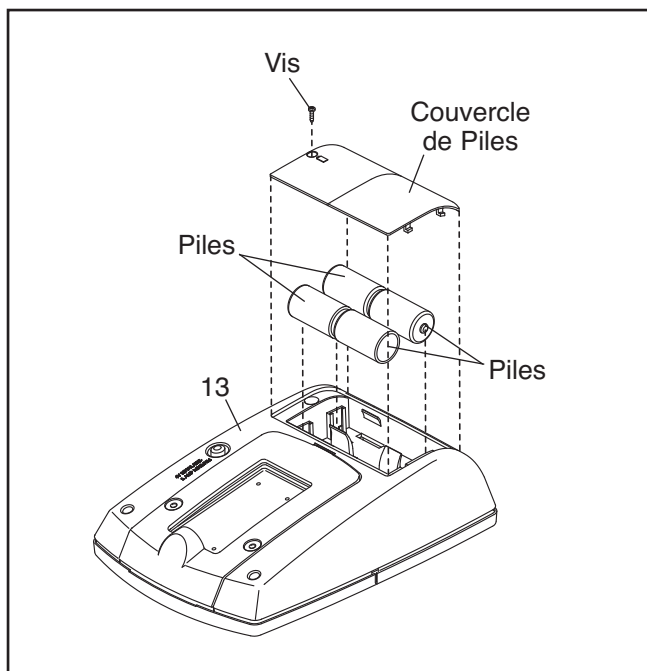
COMMENT BRANCHER L'ADAPTATEUR DE COURANT

IMPORTANT : si le vélo d'exercice a été exposé à des températures froides, laissez-le revenir à la température ambiante avant de brancher l'adaptateur secteur. Autrement, les écrans de la console ou d'autres composants électroniques risquent de s'endommager.

Branchez l'adaptateur de courant dans la prise au dos de la Console. Branchez l'adaptateur de courant dans la prise appropriée, correctement installée et mise à la terre selon les codes et les règles en vigueur.

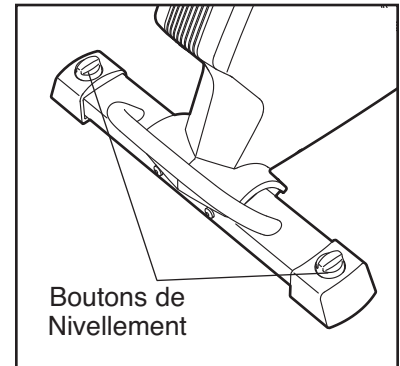


Remarque : la console peut fonctionner à l'aide de quatre piles D de 1,5 V (non fournies); l'utilisation de piles alcalines est recommandée. Enlevez les vis, puis le couvercle du compartiment des piles, insérez les piles dans celui-ci, et ensuite resserrez le couvercle. **Assurez-vous que les piles sont orientées comme indiqué sur le schéma placé à l'intérieur du compartiment des piles.**



COMMENT NIVELLER LE VÉLO D'EXERCICE

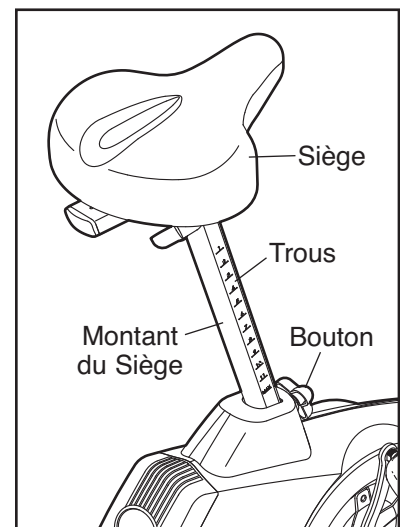
Si le vélo d'exercice se balance légèrement sur le sol pendant l'utilisation, tournez un ou les deux pieds de nivellement du stabilisateur arrière et réglez les pieds de nivellement jusqu'à éliminer le balancement.



COMMENT RÉGLER LA HAUTEUR DU SIÈGE

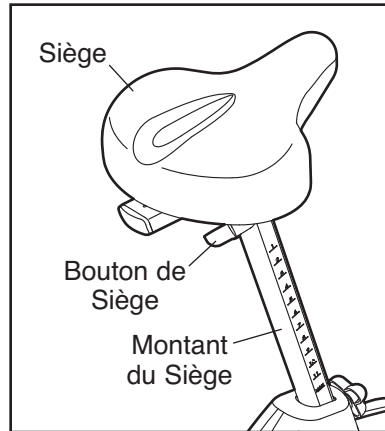
Pour un exercice efficace, le siège doit se situer à la hauteur appropriée. Quand vous pédalez, vos genoux devraient être légèrement pliés quand les pédales sont dans la position la plus basse.

Pour régler le siège, desserrez d'abord le bouton de réglage sur quelques tours. Ensuite, tirez le bouton, glissez le montant du siège vers le haut ou le bas jusqu'à la position voulue, puis relâchez le bouton. **Élevez ou abaissez légèrement le montant du siège afin d'assurer que le bouton est enfoncé dans l'un des orifices de réglage du montant du siège.** Ensuite, serrez le bouton.



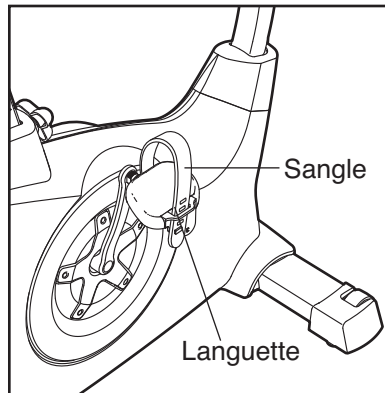
COMMENT RÉGLER LA POSITION LATÉRALE DU SIÈGE

Pour régler la position latérale du siège, desserrez d'abord le bouton de réglage sur quelques tours. Ensuite, déplacez le siège vers l'avant ou l'arrière jusqu'à la position voulue, puis serrez fermement le bouton.



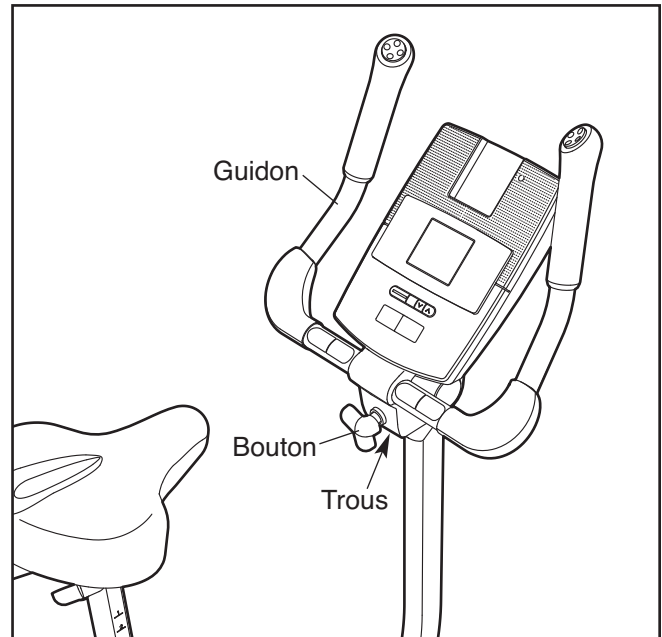
COMMENT AJUSTER LES SANGLES DES PÉDALES

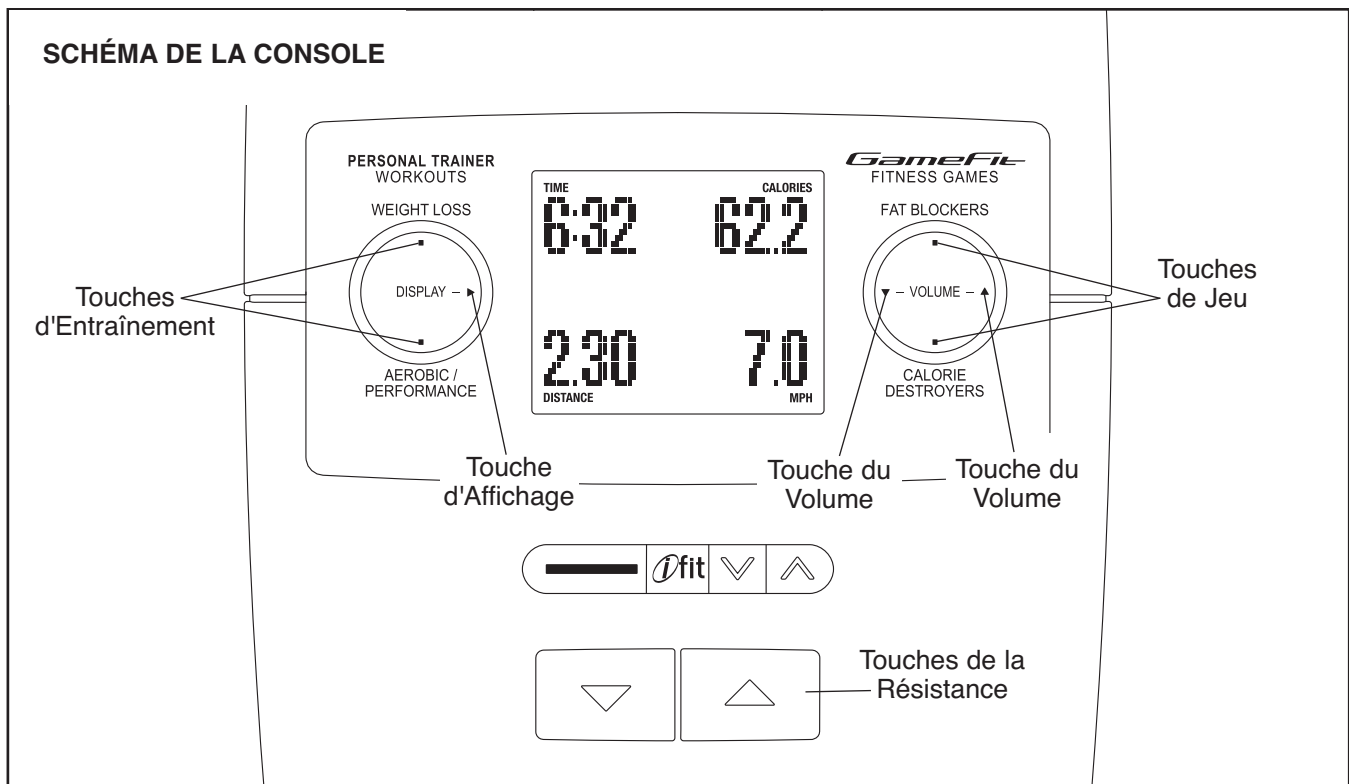
Pour ajuster les sangles des pédales, tirez d'abord les extrémités des sangles hors des languettes des pédales. Ensuite, ajustez les sangles à la position voulue, puis enfoncez les extrémités des sangles dans les languettes.



COMMENT RÉGLER L'ANGLE DU GUIDON

Pour régler l'angle du guidon, desserrez d'abord le bouton de réglage sur quelques tours. Ensuite, tirez le bouton, faites pivoter le guidon jusqu'à l'angle voulu, puis relâchez le bouton pour l'introduire dans un orifice de réglage. **Assurez-vous que le bouton est enfoncé dans l'un des orifices de réglage.** Ensuite, serrez le bouton.





CARACTÉRISTIQUES DE LA CONSOLE

Cette console révolutionnaire offre un éventail de fonctionnalités conçues pour rendre vos exercices plus agréables et plus efficaces.

Lorsque vous utilisez le mode manuel de la console, vous pouvez changer la résistance des pédales en appuyant sur une touche. Pendant l'exercice, la console affiche des données en continu sur votre entraînement. Vous pouvez même mesurer votre rythme cardiaque à l'aide du détecteur cardiaque de la poignée.

La console comporte seize entraînements prédéfinis : huit entraînements de perte de poids et huit autres d'aérobie ou de performance. Chaque entraînement commande automatiquement la résistance des pédales et vous invite à changer votre cadence de pédalage en vous guidant au long d'un entraînement efficace.

La console comporte aussi deux jeux interactifs motivants. À l'aide de la commande de jeu double, jouez au stimulant Fat Blocker™ ou au rapide Calorie Destroyer™ durant vos entraînements : plus votre intensité d'exercice est grande, plus vous maîtrisez le jeu!

La console propose également le système d'entraînement interactif iFit qui permet de lire les cartes iFit

contenant des programmes conçus pour vous aider à atteindre des objectifs précis de mise en forme. Par exemple, perdez des kilos excédentaires à l'aide de l'entraînement de perte de poids sur huit semaines. Les entraînements iFit règlent la résistance des pédales pendant que la voix d'un entraîneur personnel vous guide au long des entraînements. Les cartes iFit sont vendues séparément. **Pour acheter des cartes iFit, visitez le www.iFit.com ou reportez-vous à la page couverture avant de ce manuel. Les cartes iFit sont également disponibles chez certains marchands.**

Vous pouvez aussi brancher votre lecteur MP3 ou CD sur le système audio de la console et écouter ainsi vos musiques préférées ou des livres audio pendant que vous vous entraînez.

Pour utiliser le mode manuel, consultez la page 15. **Pour utiliser un entraînement prédéfini**, consultez la page 17. **Pour jouer au jeu Fat Blocker**, consultez la page 18. **Pour jouer au jeu Calorie Destroyer**, consultez la page 19. **Pour utiliser un entraînement iFit**, consultez la page 20. **Pour utiliser le système de son**, consultez la page 20. **Pour modifier les paramètres de la console**, consultez la page 21.

Remarque : si la console est recouverte d'une pellicule en plastique transparent, retirez la pellicule.

COMMENT UTILISER LE MODE MANUEL

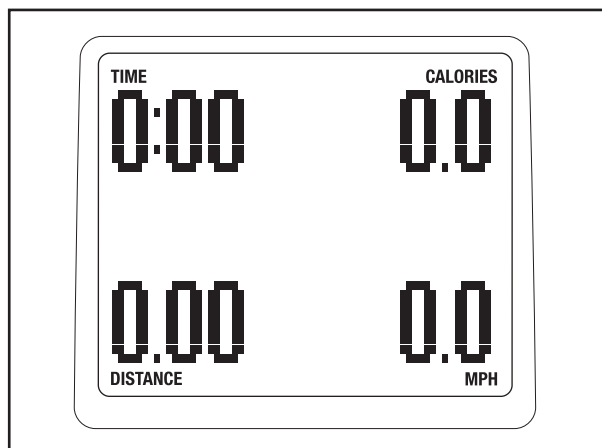
1. **Appuyez sur n'importe quelle touche de la console ou commencez à pédaler pour activer la console.**

Lorsque la console est activée, l'écran s'active. La console devient alors prête à être utilisée.

2. **Sélectionnez le mode manuel.**

Quand la console s'allume, le mode manuel est sélectionné automatiquement.

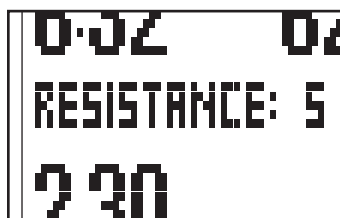
Si un entraînement a été sélectionné, appuyez à répétition sur l'une ou l'autre des touches d'Entraînement [WORKOUTS] ou de Jeux [FITNESS GAMES] (voir le schéma de la page 14) jusqu'à ce que des zéros s'affichent.



3. **Changez la résistance des pédales, au besoin.**

Alors que vous pédalez, changez la résistance des pédales en appuyant sur les touches d'augmentation ou de diminution de la

Résistance (voir le schéma de la page 14).
Remarque : après l'appui sur les touches, les pédales mettront quelques instants à atteindre la résistance correspondant au degré sélectionné.

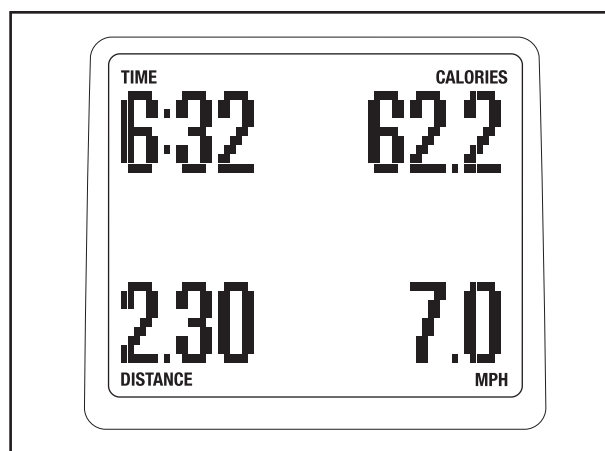


4. **Suivez votre progression sur l'écran.**

La console permet de choisir entre plusieurs modes d'affichage. Le mode d'affichage choisi détermine la nature des renseignements affichés concernant l'entraînement. Appuyez à répétition sur la touche d'affichage [DISPLAY] (voir le schéma à la page 14) pour sélectionner le mode d'affichage voulu.

Pendant l'exercice, l'écran peut afficher les renseignements sur l'entraînement suivants :

Time [Temps]—Lorsque le mode manuel est sélectionné, cet écran affiche le temps écoulé. Lorsqu'un entraînement est sélectionné, l'écran affiche la période restante plutôt que le temps



écoulé de l'entraînement.

Speed [Vitesse]—Cet écran affiche votre vitesse de pédalage en miles à l'heure (MPH) ou en kilomètres à l'heure (KM/H).

Distance—Cet écran affiche la distance parcourue en pédalant, en miles ou en kilomètres.

Calories—Cet écran affiche le nombre approximatif de calories que vous avez brûlées.

Watts—Cet écran affiche la puissance approximative que vous développez en watts.

Pulse—Cet écran affiche votre fréquence cardiaque lorsque vous utilisez le détecteur cardiaque de la poignée (voir l'étape 5 ci-dessous).

Resistance—Cet écran affiche le degré de résistance des pédales pendant quelques secondes lors de chaque changement de degré de résistance.

Profile—Lorsqu'un entraînement est sélectionné, cet écran affiche un graphique des réglages de résistance de l'entraînement.

Display Settings—La console offre un mode de réglage de l'affichage accessible lorsque les mots *HOLD DISPLAY FOR SETTINGS* apparaissent à l'écran. Pour modifier les réglages de l'affichage, voir COMMENT CHANGER LES RÉGLAGES DE LA CONSOLE à la page 21.

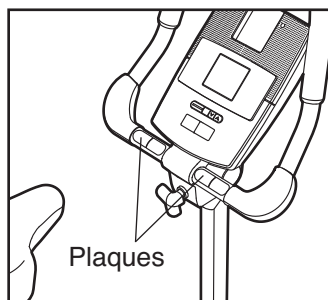
Pour régler l'intensité sonore de la console, appuyez sur la touche d'augmentation ou de diminution du volume.

Remarque : la console peut afficher en miles ou en kilomètres la vitesse de pédalage et la distance. Les lettres MPH ou Km/h apparaîtront à l'écran pour indiquer l'unité de mesure sélectionnée. Pour voir ou changer l'unité de mesure, voir COMMENT CHANGER LES RÉGLAGES DE LA CONSOLE à la page 21.

5. Mesurez votre rythme cardiaque, le cas échéant.

Si les plaques métalliques sur les poignées sont recouvertes d'un film de plastique, retirez-le.

Pour mesurer votre rythme cardiaque, tenez le détecteur cardiaque de la poignée en appuyant les paumes contre les plaques métalliques. **Évitez de déplacer les mains ou de trop serrer les plaques.**



Lorsque votre fréquence cardiaque est détectée, des tirets apparaissent à l'écran, puis votre fréquence cardiaque s'affiche. Pour une lecture plus précise de votre rythme cardiaque, tenez les contacts pendant au moins 15 secondes. Remarque : si vous continuez de tenir le détecteur cardiaque de la poignée, l'écran affichera votre rythme cardiaque pendant 30 secondes.

Si votre rythme cardiaque ne s'affiche pas, assurez-vous que vos mains sont placées comme il est décrit. Prenez soin à ne pas déplacer vos mains et à ne pas trop serrer les plaques métalliques. Pour de meilleures performances, nettoyez les plaques métalliques à l'aide d'un chiffon doux ; **n'utilisez jamais de l'alcool ou des détergents abrasifs ou chimiques.**

6. Quand vous avez fini de vous entraîner, la console s'éteint automatiquement.

Si les pédales demeurent immobiles pendant plusieurs secondes, une tonalité se fait entendre, la console se met en pause et le temps se met à clignoter à l'écran. Pour continuer votre entraînement, recommencez simplement à pédaler.

Si les pédales demeurent immobiles pendant quelques minutes, la console se désactive et les écrans se remettent à zéro.

COMMENT EFFECTUER UN ENTRAÎNEMENT PRÉDÉFINI

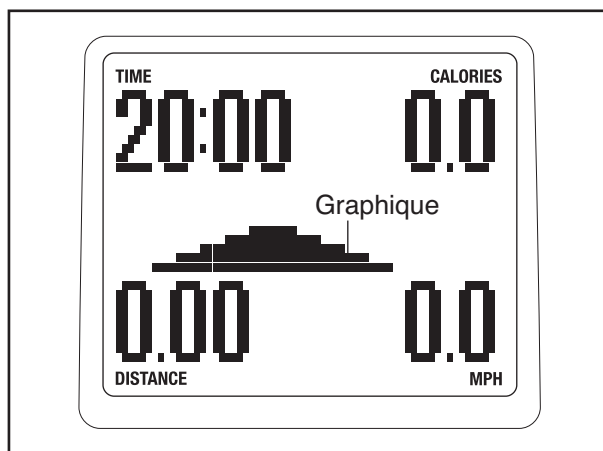
1. **Appuyez sur n'importe quelle touche de la console ou commencez à pédaler pour activer la console.**

Lorsque la console est activée, l'écran s'active. La console devient alors prête à être utilisée.

2. **Sélectionnez une séance prédéfinie.**

Pour sélectionner un entraînement prédéfini, appuyez sur la touche WEIGHT LOSS [WEIGHT LOSS] ou AEROBIC/PERFORMANCE [AEROBIC/PERFORMANCE] jusqu'à afficher l'entraînement voulu.

La durée [TIME] de l'entraînement ainsi qu'un profil des niveaux des résistances pour l'entraînement s'afficheront à l'écran.



3. **Commencez à pédaler pour amorcer l'entraînement.**

Chaque entraînement est divisé en 20 ou 30 segments d'une minute chacun. Un degré de résistance et une vitesse cible sont programmés pour chaque segment. Remarque : le même degré de résistance ou la même cadence cible peuvent être réglés pour des segments consécutifs.

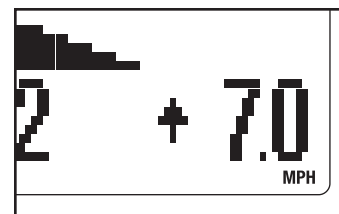
Le profil affichera votre progrès durant l'entraînement. Le segment de graphique clignotant correspond au segment en cours de l'entraînement. La hauteur du segment clignotant indique le degré de résistance du segment en cours.

À la fin de chaque segment de l'entraînement, une suite de tonalités se fera entendre et le segment suivant du graphique commencera à clignoter. Le degré de résistance ainsi que la vitesse cible

apparaîtront également à l'écran.

Si un degré de résistance différent et (ou) une vitesse cible différente sont programmés pour le segment suivant, le degré de résistance et (ou) la vitesse cible apparaissent à l'écran pendant quelques secondes pour vous en avertir. La résistance offerte par les pédales changera à ce moment.

Pendant votre entraînement, vous serez invité à maintenir un régime de pédalage se rapprochant de celui



du réglage de la vitesse cible du segment en cours. Ralentissez lorsqu'une flèche orientée vers le haut s'affiche à l'écran. Accélérez lorsqu'une flèche orientée vers le bas s'affiche à l'écran. Lorsqu'aucune flèche n'apparaît, maintenez votre vitesse actuelle.

IMPORTANT : la cadence cible ne sert qu'à vous motiver. Votre vitesse réelle peut être inférieure à la vitesse cible. Assurez-vous de vous exercer à une vitesse qui vous semble confortable.

Si le degré de résistance du segment en cours est trop élevé ou trop bas, vous pouvez annuler manuellement le réglage en appuyant sur les touches de résistance. **IMPORTANT : à la fin du segment en cours du programme, les pédales adoptent automatiquement le réglage de la résistance du prochain segment.**

L'entraînement continuera ainsi jusqu'à la fin du dernier segment. Pour interrompre l'entraînement à tout moment, cessez de pédaler. Une tonalité se fera entendre, la console se mettra en pause et le temps se mettra à clignoter à l'écran. Pour relancer l'entraînement, recommencez tout simplement à pédaler.

4. **Suivez votre progression sur l'écran.**

Voir l'étape 4 à la page 15.

5. **Mesurez votre rythme cardiaque, le cas échéant.**

Voir l'étape 5 à la page 16.

6. **Quand vous avez fini de vous entraîner, la console s'éteint automatiquement.**

Voir l'étape 6 à la page 16.

COMMENT JOUER À FAT BLOCKER

Fat Blocker (jeu de blocage du gras) fait appel à la vivacité d'esprit et la rapidité des réflexes. En plus des touches de la console, vous devrez utiliser les commandes de jeu à quatre touches du guidon pour jouer. Suivez les étapes ci-dessous pour jouer une partie de Fat Blocker.

1. **Appuyez sur n'importe quelle touche de la console ou commencez à pédaler pour activer la console.**

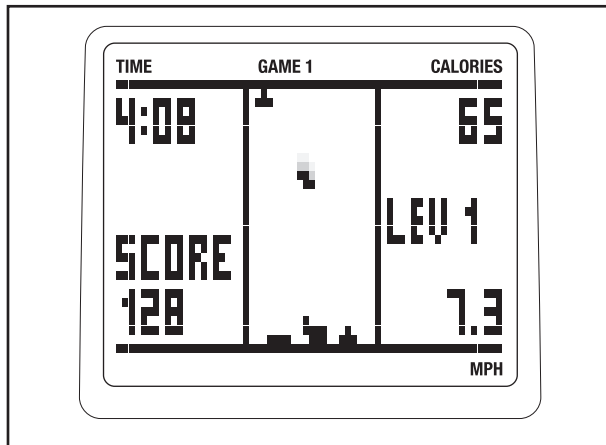
Lorsque la console est activée, l'écran s'active. La console devient alors prête à être utilisée.

2. **Sélectionnez le jeu Fat Blocker.**

Pour sélectionner le jeu Fat Blocker, appuyez sur la touche de jeu Fat Blockers (voir le schéma à la page 14).

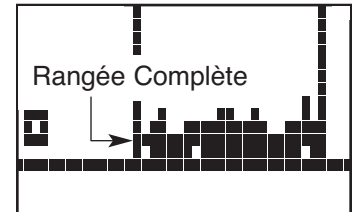
3. **Commencez à pédaler ou appuyez sur l'une ou l'autre des commandes pour lancer le jeu.**

Au début d'une partie de Fat Blocker, une arène de jeu apparaît au centre de l'écran.



Un bloc de quatre ou cinq carrés noirs se dirigera lentement vers le bas jusqu'à ce qu'il atteigne la partie inférieure de l'arène. Un autre bloc se déplacera ensuite vers le bas. Les blocs prennent l'une ou l'autre de huit formes. Vous pouvez déplacer chaque bloc qui chute vers la gauche ou la droite à l'aide des touches gauche et droite de la commande gauche. De plus, vous pouvez tourner le bloc dans le sens antihoraire ou horaire à l'aide des touches gauche et droite de la commande droite. Dès qu'un bloc est positionné et orienté, vous pouvez choisir de hâter son déplacement vers le bas de l'arène en appuyant sur la touche d'abaissement de l'une ou l'autre des commandes.

Le but est de manipuler les blocs de sorte à former une rangée complète de blocs noirs sur l'ensemble de l'arène. Chaque fois que vous formez une rangée complète de blocs noirs, cette rangée disparaît et tous les blocs au-dessus s'abaissent d'une rangée.



Lorsque vous jouez, les blocs vont de plus en plus vite, plus vite vous pédalez, plus lentement descendront les blocs, ce qui vous laisse un bonus de temps pour placer et diriger ces derniers. La partie continue ainsi jusqu'à ce qu'un groupe de blocs empilés atteigne le haut de l'arène.

À la fin de la partie, l'écran affichera votre marque finale et le niveau de jeu que vous aurez atteint. L'écran affichera ensuite les quatre meilleures marques enregistrées depuis la dernière réinitialisation du classement des marques. Au besoin, maintenez enfoncée la touche droite de l'une ou l'autre des commandes pour réinitialiser le classement. Remarque : si votre marque se situe parmi les quatre meilleures, l'écran vous invitera à entrer un nom comportant trois lettres ou chiffres. Pendant que clignote la ligne sous la première lettre, appuyez sur les touches vers le haut et le bas de l'une ou l'autre des commandes pour choisir le caractère voulu. Ensuite, appuyez sur la touche droite de l'une ou l'autre des commandes et sélectionnez un autre caractère. Répétez le processus pour sélectionner un troisième caractère. Ensuite, appuyez de nouveau sur la touche droite de l'une ou l'autre des commandes. L'écran affichera ensuite les quatre meilleures marques enregistrées depuis la dernière réinitialisation du classement des marques.

4. **Suivez votre progression sur l'écran.**

Pendant que vous vous exercez et jouez au Fat Blocker, les coins de l'écran afficheront le temps écoulé, le nombre approximatif des calories que vous aurez brûlées et votre vitesse de pédalage. De plus, l'écran affichera votre marque actuelle et le niveau de jeu que vous aurez atteint.

Pour interrompre la partie, appuyez sur la touche d'Affichage [DISPLAY]. Pour reprendre la partie, appuyez à répétition sur la touche d'affichage jusqu'à ce que les mots *FAT BLOCKER* apparaissent dans la partie supérieure de l'écran, puis appuyez sur une des touches de commande.

5. **Quand vous avez fini de vous entraîner, la console s'éteint automatiquement.**

Voir l'étape 6 à la page 16.

COMMENT JOUER À CALORIE DESTROYER

Calorie Destroyer (jeu de destruction de calories) est un jeu se déroulant à vive allure qui vous oppose à une formation de drones armés de lasers. En plus des touches de la console, vous devrez utiliser les commandes de jeu à quatre touches du guidon pour jouer. Suivez les étapes ci-dessous pour jouer une partie de Calorie Destroyer.

1. Appuyez sur n'importe quelle touche de la console ou commencez à pédaler pour activer la console.

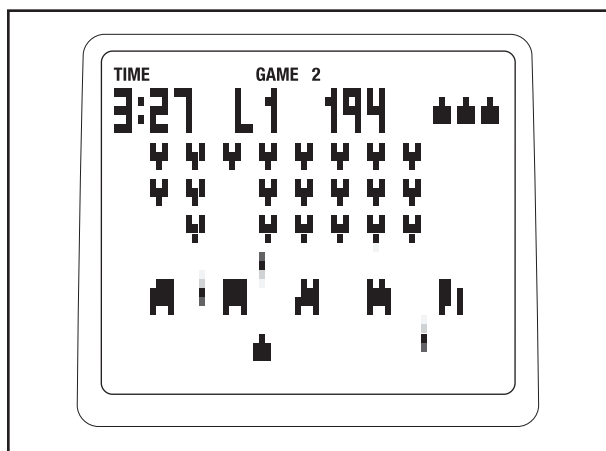
Lorsque la console est activée, l'écran s'active. La console devient alors prête à être utilisée.

2. Sélectionnez le jeu Calorie Destroyer.

Pour sélectionner le jeu Calorie Destroyer, appuyez sur la touche de jeu Calorie Destroyers (voir le schéma à la page 14).

3. Appuyez sur l'une ou l'autre des commandes pour commencer une partie.

Au début d'une partie de Calorie Destroyer, une arène de jeu apparaît à l'écran. Trois rangées de drones commenceront à défiler au haut de l'arène en tirant des rondes de lasers vers le bas. Chaque fois que les drones atteignent le côté gauche ou droit de l'arène, ils changent de direction et se déplacent vers le bas.



Un canon laser se situe au bas de l'arène. Vous pouvez faire feu avec le canon laser en direction des drones en appuyant sur la touche vers le haut de l'une ou l'autre des commandes. De plus, pendant que vous pédalez, vous pouvez déplacer le canon laser vers la gauche ou la droite à l'aide des touches gauche et droite de l'une ou l'autre des commandes. Plus vous pédalez rapidement, plus le canon laser se déplace rapidement.

Cinq boucliers s'interposent entre les drones et le canon laser. Vous pouvez abriter le canon laser sous

l'un des boucliers au besoin. Cependant, chaque fois qu'un laser atteint un bouclier, un morceau se désintègre.

Votre but est de protéger le canon laser des tirs et d'empêcher les drones d'atteindre le bas de l'arène. Tout canon laser atteint d'un tir est neutralisé et remplacé par un autre canon laser; il y a au total quatre canons laser. Si vous réussissez à désintégrer la formation entière de drones, une nouvelle formation apparaît.

À mesure que la partie évolue, les drones se déplacent de plus en plus rapidement. La partie continuera ainsi jusqu'à ce que les quatre canons laser soient neutralisés ou qu'un drone atteigne le bas de l'arène.

À la fin de la partie, l'écran affichera le niveau de jeu que vous aurez atteint et votre marque finale. L'écran affichera ensuite les quatre meilleures marques enregistrées depuis la dernière réinitialisation du classement des marques. Au besoin, maintenez enfoncée la touche droite de l'une ou l'autre des commandes pour réinitialiser le classement. Remarque : Si votre marque se situe parmi les quatre meilleures, l'écran vous invitera à entrer un nom comportant trois lettres ou chiffres. Pendant que clignote la ligne sous la première lettre, appuyez sur les touches vers le haut et le bas de l'une ou l'autre des commandes pour choisir le caractère voulu. Ensuite, appuyez sur la touche droite de l'une ou l'autre des commandes et sélectionnez un autre caractère. Répétez le processus pour sélectionner un troisième caractère. Ensuite, appuyez de nouveau sur la touche droite de l'une ou l'autre des commandes. L'écran affichera ensuite les quatre meilleures marques enregistrées depuis la dernière réinitialisation du classement des marques.

4. Suivez votre progression sur l'écran.

Pendant que vous pédalez et jouez à Calorie Destroyer, le coin supérieur gauche de l'écran affiche le temps écoulé. De plus, l'écran affichera le niveau de jeu que vous aurez atteint et votre marque actuelle.

Pour interrompre la partie, appuyez sur la touche d'affichage [DISPLAY]. Pour reprendre la partie, appuyez à répétition sur la touche d'affichage jusqu'à ce que le mot *DESTROYER* apparaisse au haut de l'écran, puis appuyez sur une touche de l'une ou l'autre des commandes.

5. Quand vous avez fini de vous entraîner, la console s'éteint automatiquement.

Voir l'étape 6 à la page 16.

COMMENT EFFECTUER UN ENTRAÎNEMENT IFIT

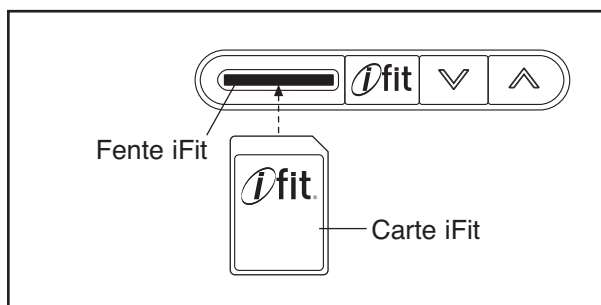
Les cartes iFit sont vendues séparément. Pour acheter des cartes iFit, visitez le www.iFit.com ou reportez-vous à la page couverture avant de ce manuel. Les cartes iFit sont également disponibles chez certains marchands.

1. **Appuyez sur n'importe quelle touche de la console ou commencez à pédaler pour activer la console.**

Lorsque la console est activée, l'écran s'active. La console devient alors prête à être utilisée.

2. **Insérez une carte iFit et sélectionnez un entraînement.**

Pour effectuer un entraînement iFit, introduisez une carte iFit dans la fente iFit; assurez-vous que la carte iFit est orientée de manière que les plaques métalliques font face au sol et à la fente. Lorsque la carte iFit est insérée correctement, l'indicateur situé près de la fente s'allume et du texte apparaît à l'écran.



Ensuite, sélectionnez l'entraînement voulu de la carte iFit en appuyant sur les touches d'augmentation et de diminution situées près de la fente iFit.

Quelques instants après la sélection d'un entraînement, la voix d'un entraîneur personnel commence à vous guider pas à pas.

Les entraînements iFit fonctionnent de la même façon que les entraînements prédéfinis. Pour effectuer l'entraînement, reportez-vous aux étapes 3 à 6 de la page 17.

3. **Lorsque vous avez terminé votre entraînement, retirez la carte iFit.**

Retirez la carte iFit lorsque vous mettez fin aux exercices. Rangez la carte iFit dans un lieu sûr.

COMMENT UTILISER LA CHAÎNE AUDIO

Pour jouer de la musique ou des livres audio sur le système audio de la console pendant que vous vous entraînez, branchez le câble audio inclus dans la prise de la console et dans la prise de votre lecteur MP3 ou CD ; **assurez-vous que le câble est bien branché.**

Ensuite, appuyez sur la touche de lecture de votre lecteur MP3 ou lecteur CD. Réglez le volume à l'aide de la commande du volume du lecteur MP3 ou CD, ou appuyez sur la touche d'augmentation ou de diminution du volume de la console.

Lorsqu'il n'est pas utilisé, débranchez le câble audio du jack de la console.

COMMENT CHANGER LES RÉGLAGES DE LA CONSOLE

La console comporte un mode de réglage de l'affichage qui permet de sélectionner une option de rétroéclairage, de sélectionner une unité de mesure pour la console et d'activer ou désactiver les sons des jeux. Suivez les étapes ci-dessous pour modifier les réglages de la console.

1. Accédez au mode de réglage de l'affichage.

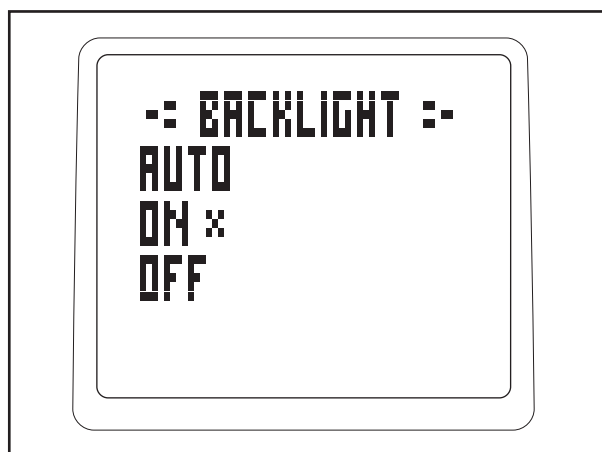
Pour accéder au mode de réglage de l'affichage, appuyez à répétition sur la touche d'affichage [DSPLAY] jusqu'à ce que les mots *HOLD DISPLAY FOR SETTINGS* (maintenir la touche d'affichage pour le réglage) s'affichent à l'écran.

Ensuite, maintenez enfoncée la touche d'affichage jusqu'à ce que les données de réglage de l'affichage apparaissent à l'écran.

2. Le cas échéant, choisissez une option de rétroéclairage.

La console offre trois choix de rétroéclairage. L'option *ON* maintient le rétroéclairage pendant que la console est activée. L'option *AUTO* maintient le rétroéclairage seulement pendant que vous pédalez. L'option *OFF* éteint le rétroéclairage.

Un *X* apparaîtra près de l'option de rétroéclairage effectivement sélectionnée. Pour changer d'option de rétroéclairage, appuyez sur les touches d'augmentation ou de diminution de la Résistance pour choisir l'option de rétroéclairage voulue.

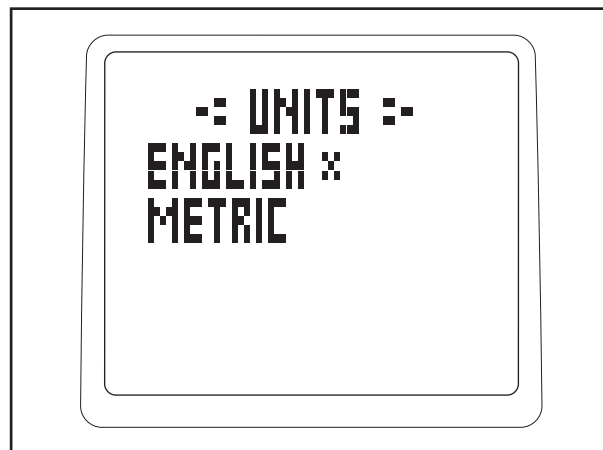


Ensuite, appuyez sur la touche d'Affichage [DISPLAY] pour accéder à l'option suivante.

3. Sélectionnez une unité de mesure, au besoin.

La console peut afficher en miles ou en kilomètres la vitesse de pédalage et la distance.

Le mot *ENGLISH* indiquant les miles ou *METRIC* indiquant les kilomètres apparaîtra à l'écran. Un *X* apparaîtra près de l'unité effectivement sélectionnée.



Pour changer d'unité de mesure, appuyez à répétition sur la touche d'augmentation ou de diminution de la résistance pour choisir l'unité de mesure voulue.

Ensuite, appuyez sur la touche d'Affichage pour accéder à l'option suivante.

4. Activez ou désactivez les sons des jeux, au besoin.

Les sons des jeux de la console peuvent être rendus audibles ou inaudibles. Les mots *OFF* et *ON* apparaîtront à l'écran. Un *X* apparaîtra près de l'unité effectivement sélectionnée.

Pour changer d'option, appuyez sur la touche d'augmentation ou de diminution de la résistance pour choisir *ON* ou *OFF*.

5. Quittez le mode de réglage de l'affichage.

Appuyez sur la touche d'affichage pour enregistrer les réglages et quitter le mode de réglage de l'affichage.

ENTRETIEN ET PROBLÈMES

Inspectez et serrez toutes les pièces du vélo d'exercice régulièrement. Remplacez immédiatement toute pièce usée.

Pour nettoyer le vélo d'exercice, utilisez un chiffon humide et une petite quantité de savon doux. **IMPORTANT : pour éviter d'endommager la console, gardez-la à l'écart de tout liquide et des rayons directs du soleil.**

LOCALISATION D'UN PROBLÈME AVEC LA CONSOLE

Si la console n'affiche pas votre rythme cardiaque lorsque vous utilisez le détecteur cardiaque de la poignée, reportez-vous à l'étape 5 de la page 16.

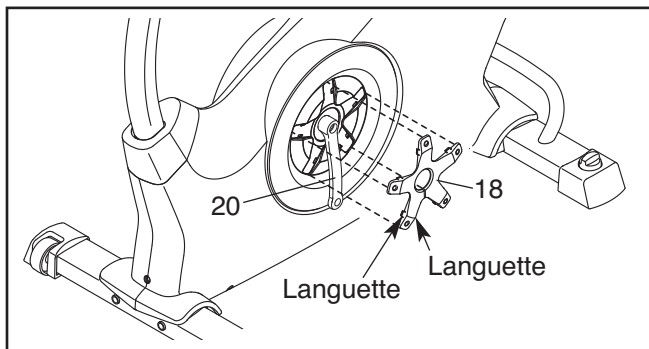
COMMENT RÉGLER LE CAPTEUR MAGNÉTIQUE

Si l'affichage de la console n'est pas correct, le capteur magnétique devrait être ajusté.

Pour régler le capteur magnétique, vous devez retirer la pédale gauche, le couvercle du disque gauche et le disque de la pédale gauche (voir les directives plus bas).

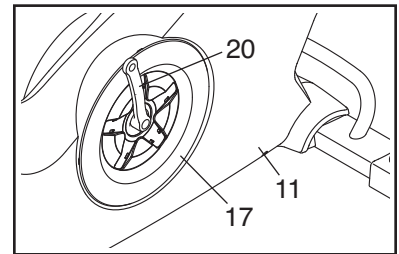
À l'aide d'une clé à molette, tournez la pédale gauche dans le sens horaire et retirez-la.

Tournez le Bras du Péda lier Gauche (20) jusqu'à la verticale, l'extrémité du Bras du Péda lier Gauche dirigée vers le bas.



À l'aide d'un tournevis plat, dégagez les languettes de chaque point du Couvercle du Disque (18) gauche. Déplacez avec précaution le Couvercle du Disque gauche par-dessus le Bras du Péda lier Gauche (20) et retirez le Couvercle du Disque gauche.

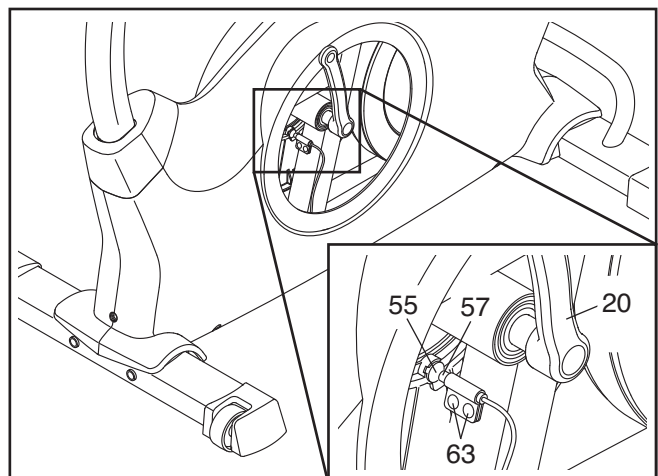
Ensuite, tournez le Bras du Péda lier Gauche (20) jusqu'à la verticale, l'extrémité du Bras du Péda lier Gauche dirigée vers le haut.



Ensuite, tournez le Disque de la Pédale (17) gauche dans le sens horaire de façon à le dégager du Panneau Gauche (11).

Ensuite, déplacez le Disque de la Pédale (17) gauche vers le haut et dégagez-le du Bras du Péda lier Gauche (20).

Ensuite, localisez le Capteur Magnétique (57). Desserrez, mais sans les retirer, les deux Vis à Collettes M4 x 12,7mm (63).



Ensuite, tournez le Bras du Péda lier Gauche (20) jusqu'à aligner un Aimant (55) sur le Capteur Magnétique (57). Glissez le Capteur Magnétique légèrement vers l'avant ou loin de l'Aimant. Ensuite, resserrez les Vis à Collette M4 x 12,7mm (63).

Tournez le Bras du Péda lier Gauche (20) pendant un moment. Répétez jusqu'à ce que la console affiche correctement le résultat.

Lorsque le capteur magnétique est réglé correctement, réinstallez le disque de la pédale gauche, le couvercle du disque gauche et la pédale gauche.

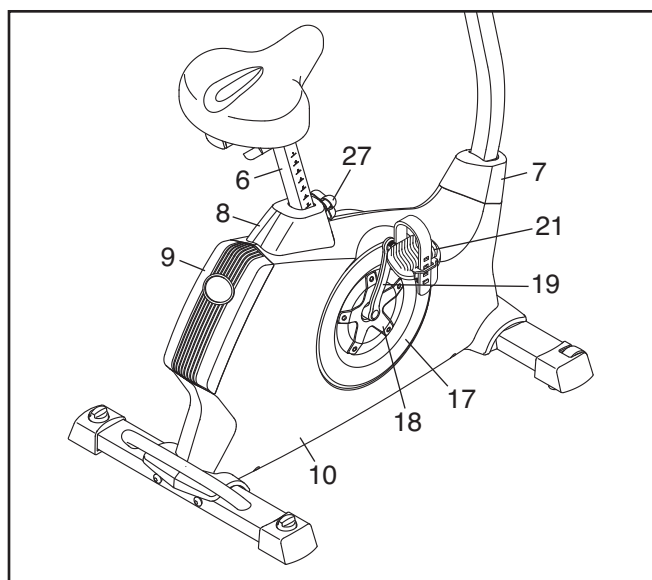
COMMENT RÉGLER LA COURROIE DE TRACTION

Si vous remarquez que les pédales glissent alors que vous pédalez, et ce, même si la résistance est à son plus haut niveau, il faudra régler la courroie de traction.

Pour régler la courroie de traction, vous devez retirer la pédale droite, le montant du siège, le couvercle supérieur du capot, le couvercle arrière du capot, le couvercle avant du capot, le couvercle du disque droit, le disque de la pédale droite et le capot droit (voir les directives plus bas).

À l'aide d'une clé à molette, tournez la Pédale Droite (21) dans le sens inverse des aiguilles d'une montre puis enlevez-la.

Retirez le Bouton de Réglage (27) et retirez le Montant du Siège (6).



À l'aide d'un tournevis plat, retirez le Couvercle Supérieur du Panneau (8) et le Couvercle Arrière du Panneau (9). Ensuite, utilisez le tournevis plat pour dégager le Couvercle Avant du Panneau (7).

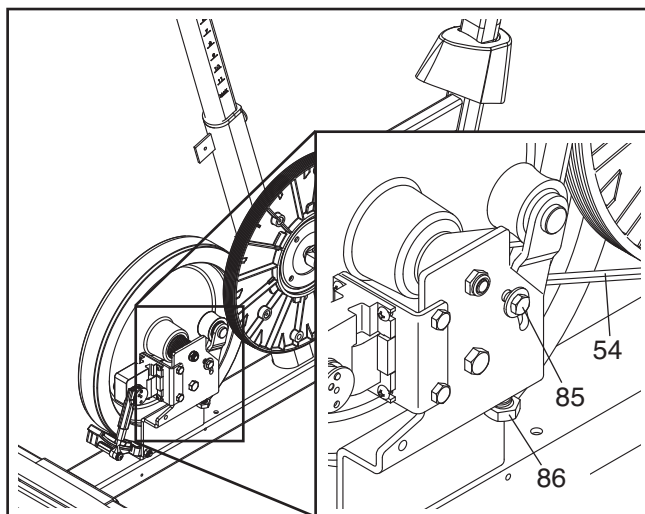
Tournez le Bras du Pédalier Droit (19) jusqu'à la verticale, l'extrémité du Bras du Pédalier Droit dirigée vers le bas.

À l'aide d'un tournevis plat, dégagez les languettes de chaque point du Couvercle du Disque (18) droit. Déplacez avec précaution le Couvercle du Disque droit par-dessus le Bras du Pédalier Droit (19) et retirez le Couvercle du Disque droit. Remarque : voir les schémas de la page 22 pour plus de détails.

Ensuite, tournez le Bras du Pédalier Droit (19) jusqu'à la verticale, l'extrémité du Bras du Pédalier Droit dirigée vers le haut.

Ensuite, tournez le Disque de la Pédale (17) droite dans le sens horaire de façon à le dégager du Panneau Droit (10).

Ensuite, déplacez le Disque de la Pédale (17) droite vers le haut et dégagez-le du Bras du Pédalier Droit (19).



Reportez-vous au SCHÉMA DÉTAILLÉ à la page 27 et retirez les Vis de M4 x 19mm (89) et les Vis de M4 x 25mm (62) des Panneaux Droit et Gauche (10, 11). Ensuite, retirez le Panneau Droit.

Puis, desserrez la Vis Hexagonale de M6 x 20mm (85). Ensuite, serrez la Vis Hexagonale de M10 x 50mm (86) jusqu'à bien tendre la Courroie de Traction (54).

Lorsque la Courroie de Traction (54) est bien tendue, serrez la Vis Hexagonale de M6 x 20mm (85).

Ensuite, réinstallez le capot droit, le disque de la pédale droite, le couvercle du disque droit, le couvercle avant du capot, le couvercle arrière du capot, le couvercle supérieur du capot, le montant du siège et la pédale droite.

CONSEILS POUR L'EXERCICE

⚠ AVERTISSEMENT : avant de commencer ce programme d'exercice ou tout autre programme, consultez votre médecin. Ceci est particulièrement important pour les personnes de plus de 35 ans ou les personnes ayant des problèmes de santé.

Le détecteur cardiaque n'est pas un appareil médical. De nombreux facteurs peuvent affecter la lecture du rythme cardiaque. Le détecteur cardiaque est uniquement un outil pour l'exercice pour déterminer les fluctuations générales du rythme cardiaque.

Ces conseils pour l'exercice vous aideront à planifier votre programme d'exercice. Pour plus de détails sur l'exercice, procurez-vous un livre réputé sur le sujet ou consultez votre médecin. Gardez en tête qu'une alimentation équilibrée et un repos adéquat sont essentiels pour de bons résultats.

INTENSITÉ DE L'EXERCICE

Que votre but soit de brûler de la graisse ou de fortifier votre système cardio-vasculaire, la clé pour obtenir des résultats est de s'entraîner à la bonne intensité. Vous pouvez utiliser votre rythme cardiaque comme repère pour trouver le niveau d'intensité adapté à vos objectifs. Le tableau ci-dessous indique les rythmes cardiaques recommandés pour brûler de la graisse et pour des exercices aérobics.

165	155	145	140	130	125	115	♥
145	138	130	125	118	110	103	♥
125	120	115	110	105	95	90	♥
20	30	40	50	60	70	80	

Pour trouver le niveau d'intensité correct, trouvez votre âge en bas du tableau (les âges sont arrondis à la dizaine). Les trois nombres listés au-dessus de votre âge définissent votre « zone d'entraînement ». Le nombre le plus bas est le rythme cardiaque pour brûler de la graisse, le nombre du milieu est le rythme cardiaque pour brûler un maximum de graisse, et le nombre le plus haut est le rythme cardiaque pour des exercices aérobics.

Brûler de la Graisse—Pour brûler efficacement de la graisse, vous devez vous entraîner à une intensité faible pendant une longue période de temps. Durant les premières minutes d'exercice, votre corps utilise des *calories de glucide* comme carburant. Votre corps ne commence à puiser dans ses *réserves de graisse* qu'après plusieurs minutes d'effort. Si votre but est de brûler de la graisse, réglez l'intensité de votre exercice jusqu'à ce que votre rythme cardiaque soit proche du nombre le plus bas de votre zone d'entraînement. Pour brûler un maximum de graisse, entraînez-vous avec votre rythme cardiaque proche du nombre du milieu de votre zone d'entraînement.

Exercices Aérobics—Si votre but est de renforcer votre système cardio-vasculaire, vous devez faire des exercices aérobics, ce qui veut dire de l'exercice qui requiert de grandes quantités d'oxygène pendant une période de temps prolongée. Pour des exercices aérobics, réglez votre intensité jusqu'à ce que votre rythme cardiaque soit proche du nombre le plus haut dans votre zone d'entraînement.

CONSEILS POUR L'ENTRAÎNEMENT

Échauffement—Commencez avec 5 à 10 minutes d'étirements et d'exercices légers. L'échauffement fait monter la température de votre corps, augmente les battements de votre cœur, et accélère votre circulation pour vous préparer à l'effort.

Exercices dans la Zone d'Entraînement—Entraînez-vous pendant 20 à 30 minutes avec votre rythme cardiaque dans votre zone d'entraînement. (Durant les premières semaines de votre programme d'exercice, ne maintenez pas votre rythme cardiaque dans votre zone d'entraînement pendant plus de 20 minutes.) Respirez profondément et de manière régulière quand vous vous entraînez—ne retenez jamais votre souffle.

Retour à la Normale—Finissez avec 5 à 10 minutes d'étirements. Les étirements rendent vos muscles plus flexibles et aident à prévenir les problèmes qui surviennent après l'entraînement.

FRÉQUENCE DE L'EXERCICE

Pour maintenir ou améliorer votre forme physique, effectuez trois entraînements par semaine, avec au moins un jour de repos entre chaque entraînement. Après quelques mois d'exercice régulier, vous pouvez effectuer jusqu'à cinq entraînements par semaine, si désiré. Gardez à l'esprit que la clé du succès est de faire de vos entraînements un élément agréable et régulier de votre vie de tous les jours.

SUGGESTION D'ÉTIREMENTS

La position correcte pour plusieurs étirements de base est illustrée à droite. Bougez doucement quand vous vous étirez—ne faites pas de rebonds.

1. Étirement vers les Orteils

Debout, les genoux légèrement pliés, penchez-vous vers l'avant au niveau des hanches. Laissez votre dos et vos épaules se détendre alors que vous allongez les mains vers vos orteils, aussi loin que possible. Tenez la position en comptant jusqu'à 15 puis détendez-vous. Répétez trois fois. Zones ciblées : cuisses, arrière des genoux, dos.

2. Étirement des Cuisses

Asseyez-vous sur le sol avec une jambe tendue. Ramenez la plante du pied opposé vers vous et placez-la contre l'intérieure de la cuisse de la jambe tendue. Essayez de toucher vos orteils autant que possible. Tenez la position en comptant jusqu'à 15 puis détendez-vous. Répétez trois fois pour chaque jambe. Zones ciblées : cuisses, bas du dos et aine.

3. Étirement des Mollets et Tendons d'Achille

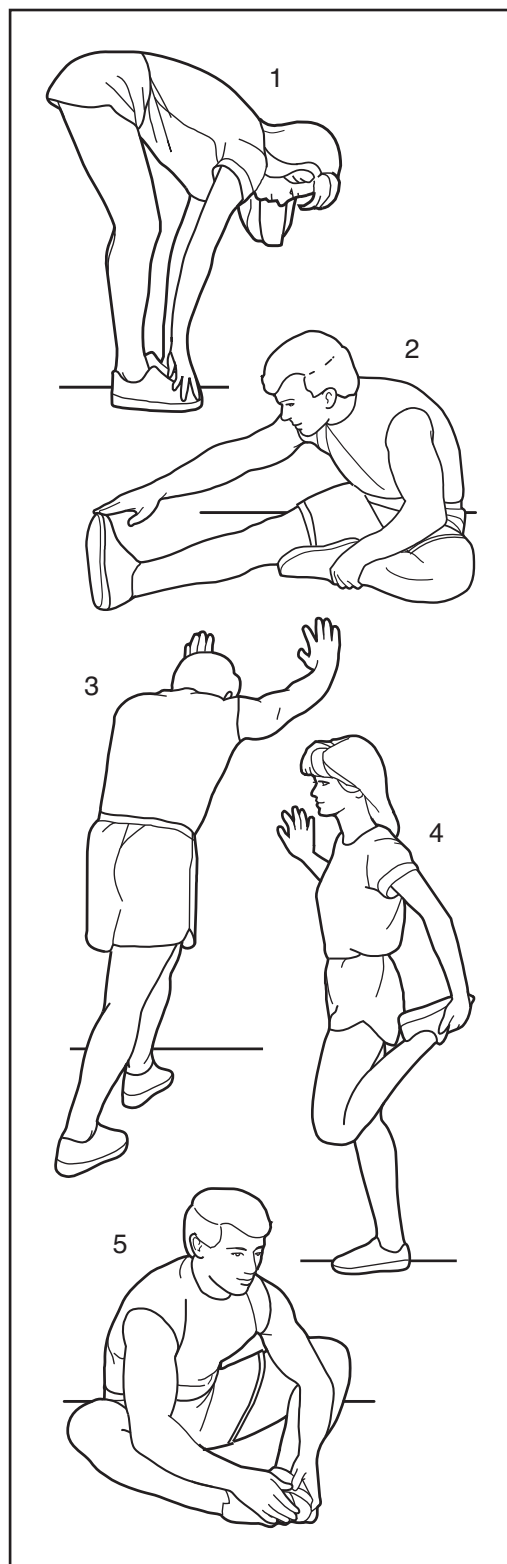
Une jambe devant l'autre, tendez les mains vers l'avant et placez-les contre un mur. Gardez la jambe arrière bien droite et le pied arrière à plat sur le sol. Pliez la jambe avant, penchez-vous vers l'avant et poussez les hanches vers le mur. Tenez la position en comptant jusqu'à 15 puis détendez-vous. Répétez trois fois pour chaque jambe. Pour un étirement supplémentaire des tendons d'Achille, pliez aussi la jambe arrière. Zones ciblées : mollets, tendons d'Achille et chevilles.

4. Étirement des Quadriceps

Avec une main contre un mur pour garder votre équilibre, attrapez un de vos pieds derrière vous avec l'autre main. Tirez votre pied aussi proche que possible de vos fessiers. Tenez la position en comptant jusqu'à 15 puis détendez-vous. Répétez trois fois pour chaque jambe. Zones ciblées : quadriceps et muscles des hanches.

5. Étirement de la Cuisse Intérieure

Asseyez-vous par terre, les pieds joints par la plante, les genoux vers l'extérieur. Tirez vos pieds vers l'aine, autant que possible. Tenez la position en comptant jusqu'à 15 puis détendez-vous. Répétez trois fois. Zones ciblées : quadriceps et muscles des hanches.



LISTE DES PIÈCES—N°. du Modèle HREX52909.0

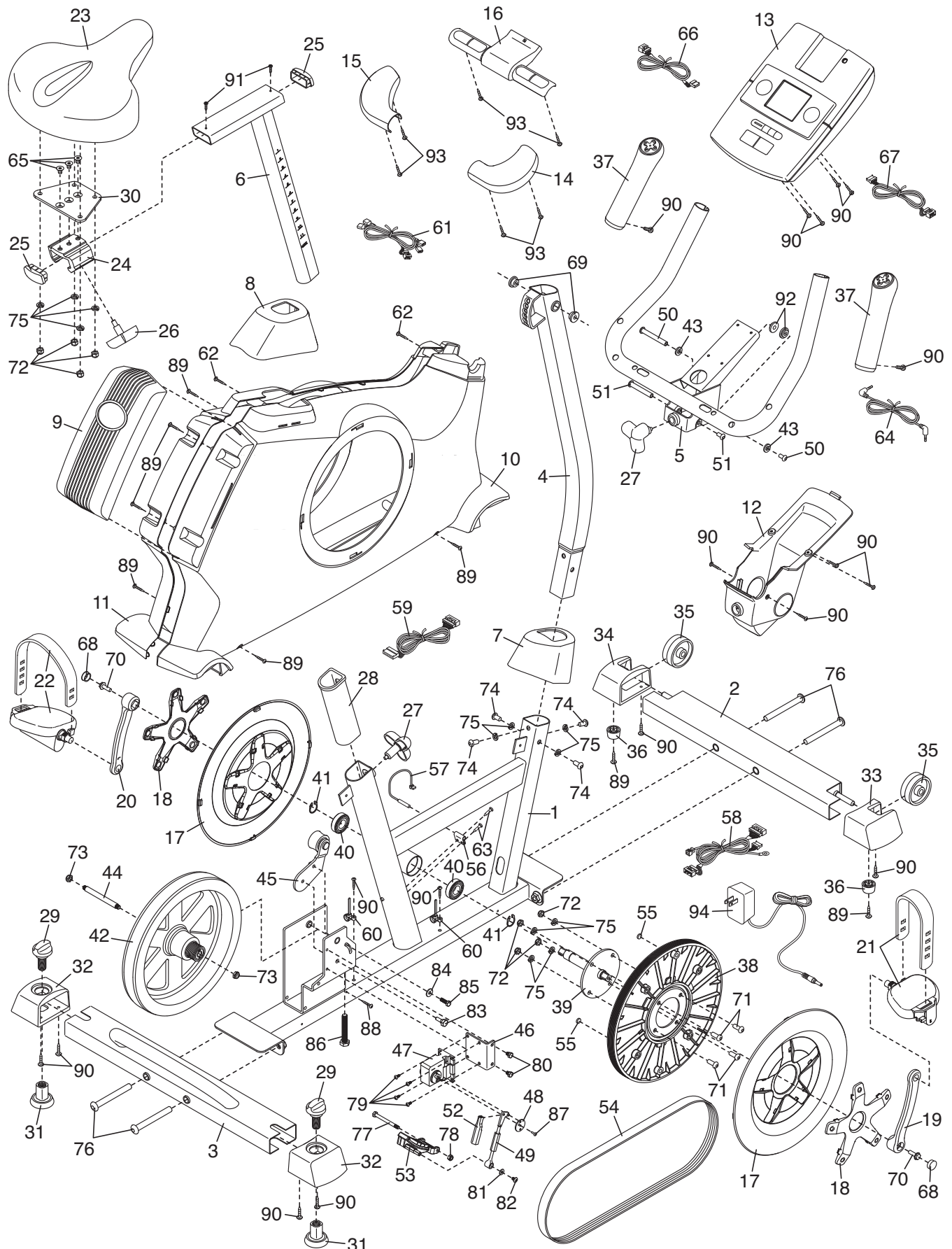
R0610A

N°.	Qté.	Description	N°.	Qté.	Description
1	1	Cadre	50	1	Jeu de Boulons de M6 x 70mm
2	1	Stabilisateur Avant	51	1	Jeu de Boulons de M6 x 60mm
3	1	Stabilisateur Arrière	52	1	Verrou du Bras
4	1	Montant	53	1	Aimant en C
5	1	Guidon	54	1	Courroie de Traction
6	1	Montant du Siège	55	2	Aimant
7	1	Couvercle Avant du Panneau	56	1	Bride
8	1	Couvercle Supérieur du Panneau	57	1	Capteur Magnétique/Fil
9	1	Couvercle Arrière du Panneau	58	1	Groupement de Fils
10	1	Panneau Droit	59	1	Fil d'Extension
11	1	Panneau Gauche	60	2	Bride de Fil
12	1	Couvercle du Pivot	61	1	Fil du Détecteur Cardiaque
13	1	Console	62	2	Vis de M4 x 25mm
14	1	Coussinet Droit	63	2	Vis à Collerette de M4 x 12,7mm
15	1	Coussinet Gauche	64	1	Câble Audio
16	1	Détecteur Cardiaque	65	3	Vis à Tête Plate de M8 x 17mm
17	2	Disque de la Pédale	66	1	Fil du Contrôleur Gauche
18	2	Couvercle du Disque	67	1	Fil du Contrôleur Droit
19	1	Bras du Pédalier Droit	68	2	Embout du Pédalier
20	1	Bras du Pédalier Gauche	69	2	Bague du Pivot du Montant
21	1	Pédale/Sangle Droite	70	2	Écrou à Collerette de 5/16"
22	1	Pédale/Sangle Gauche	71	4	Boulon en Bouton de M8 x 20mm
23	1	Siège	72	8	Écrou de Verrouillage de M8
24	1	Chariot du Siège	73	2	Contre-écrou de M8
25	2	Embout du Montant du Siège	74	4	Vis en Métal/Nylon de M8 x 20mm
26	1	Bouton de Réglage du Siège	75	12	Rondelle Fendue de M8
27	2	Bouton de Réglage	76	4	Vis en Métal/Nylon de M10 x 95mm
28	1	Manchon du Montant du Siège	77	1	Vis Hexagonale de M6 x 65mm
29	2	Bouton de Nivellement	78	1	Écrou de Verrouillage de M6
30	1	Support du Siège	79	4	Vis à Collerette de M4 x 12mm
31	2	Pied de Nivellement	80	2	Vis Hexagonale de M6 x 8mm
32	2	Embout du Stabilisateur Arrière	81	1	Rondelle de M5
33	1	Embout du Stabilisateur Droit	82	1	Vis de M5 x 7mm
34	1	Embout du Stabilisateur Gauche	83	1	Vis à Épaule de M6 x 14,67mm
35	2	Roue			
36	2	Pied	84	1	Rondelle de M6
37	2	Poignée de la Manette de Jeu	85	1	Vis Hexagonale de M6 x 20mm
38	1	Poulie	86	1	Vis Hexagonale de M10 x 50mm
39	1	Pédalier	87	1	Vis de M3,5 x 12mm
40	2	Palier du Pédalier	88	1	Vis Brillante de M4 x 12,7mm
41	2	Bague-Attache	89	8	Vis de M4 x 19mm
42	1	Volant	90	18	Vis de M4 x 16mm
43	2	Rondelle de M8	91	2	Vis Brillante de M4 x 5mm
44	1	Axe du Volant	92	2	Bague du Pivot du Guidon
45	1	Tendeur	93	6	Vis à Tête Plate de M4 x 19mm
46	1	Support du Moteur	94	1	Adaptateur de Courant
47	1	Moteur de Résistance	*	—	Outil d'Assemblage
48	1	Disque de Résistance	*	—	Manuel de l'Utilisateur
49	1	Bras de Résistance			

Remarque : les spécifications sont sujettes à des changements sans notification. Référez-vous au dos de ce manuel pour commander des pièces de rechange. *Indique qu'une pièce n'est pas illustrée.

SCHÉMA DÉTAILLÉ—N°. du Modèle HREX52909.0

R0610A



POUR COMMANDER DES PIÈCES DE RECHANGE

Pour commander des pièces de rechange, référez-vous à la page de couverture de ce manuel. Pour que nous puissions mieux vous assister, merci de préparer les informations suivantes avant de nous appeler :

- le numéro du modèle et le numéro de série de l'appareil (voir la page de couverture de ce manuel)
- le nom de l'appareil (voir la page de couverture de ce manuel)
- le numéro de la pièce et la description de la/des pièce(s) de remplacement (voir la LISTE DES PIÈCES et le SCHÉMA DÉTAILLÉ vers la fin de ce manuel)

GARANTIE LIMITÉE

ICON of Canada, Inc. (ICON) garantit que cet équipement est exempt de tout vice de matériau et de fabrication dans les conditions normales d'utilisation et d'entretien. Le cadre est garanti pendant cinq (5) ans à compter de la date d'achat. Les pièces et la main d'œuvre sont garanties pendant quatre-vingt-dix (90) jours à compter de la date d'achat.

La présente garantie est accordée uniquement à l'acquéreur initial. L'obligation d'ICON, en vertu des clauses de la présente garantie, est limitée, à sa discrétion, au remplacement ou à la réparation de l'équipement dans l'un de ses centres de réparation agréés. Toutes les réparations, pour lesquelles sont présentées des réclamations au titre de la garantie, doivent préalablement être autorisées par ICON. La présente garantie ne couvre pas les équipements dans le cas de dommages subis durant le transport, de dommages causés suite à un emploi abusif ou inapproprié ou dans le cas de réparations non effectuées par un centre de réparation agréé ICON ; les équipements utilisés à des fins commerciales ou de location ; ou les équipements qui servent de modèle de démonstration. ICON n'autorise aucune autre garantie que celle expressément énoncée ci-dessus.

ICON n'est pas responsable et ne peut être tenu responsable des dommages indirects, particuliers ou consécutifs survenant ou en relation avec l'utilisation ou le fonctionnement de l'équipement ; ou des dommages résultant de pertes économiques, de pertes de propriétés, de pertes de revenus ou de profits, de perte de jouissance ou d'utilisation ou de coûts de retrait, d'installation ; ou de tout autre dommage indirect de quelque nature que ce soit. Certains provinces n'autorisent pas l'exclusion ou la limitation des dommages accessoires ou indirects. Par conséquent, les limitations mentionnées ci-dessus peuvent ne pas vous concerner.

La garantie fournie à la présente remplace toute autre garantie, et toute garantie implicite de commercialité ou de qualité pour un usage particulier est limitée dans sa portée et sa durée aux conditions énoncées dans le présent document. Certains provinces n'autorisent pas de limitations sur la durée d'une garantie implicite. Par conséquent, les limitations mentionnées ci-dessus peuvent ne pas vous concerner.

La présente garantie vous accorde des droits spécifiques reconnus par la loi. Vous pouvez également avoir d'autres droits qui varient d'une province à l'autre.

ICON of Canada, Inc., 900 de l'Industrie, St. Jérôme, QC J7Y 4B8