

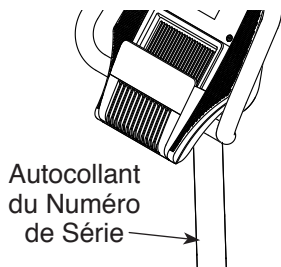
# HEALTHRIDER® H25x

www.healthrider.com

N° du Modèle HREX52916C.0

N° de Série \_\_\_\_\_

Écrivez le numéro de série sur la ligne ci-dessus pour référence.



## ACTIVEZ VOTRE GARANTIE

Pour enregistrer votre appareil et activer votre garantie aujourd'hui, allez sur le site [www.iconservice.ca](http://www.iconservice.ca).

## SERVICE À LA CLIENTÈLE

Appelez gratuitement le 1-888-936-4266 du lundi au vendredi de 7h30 à 16h30 HNE (sauf jours fériés)

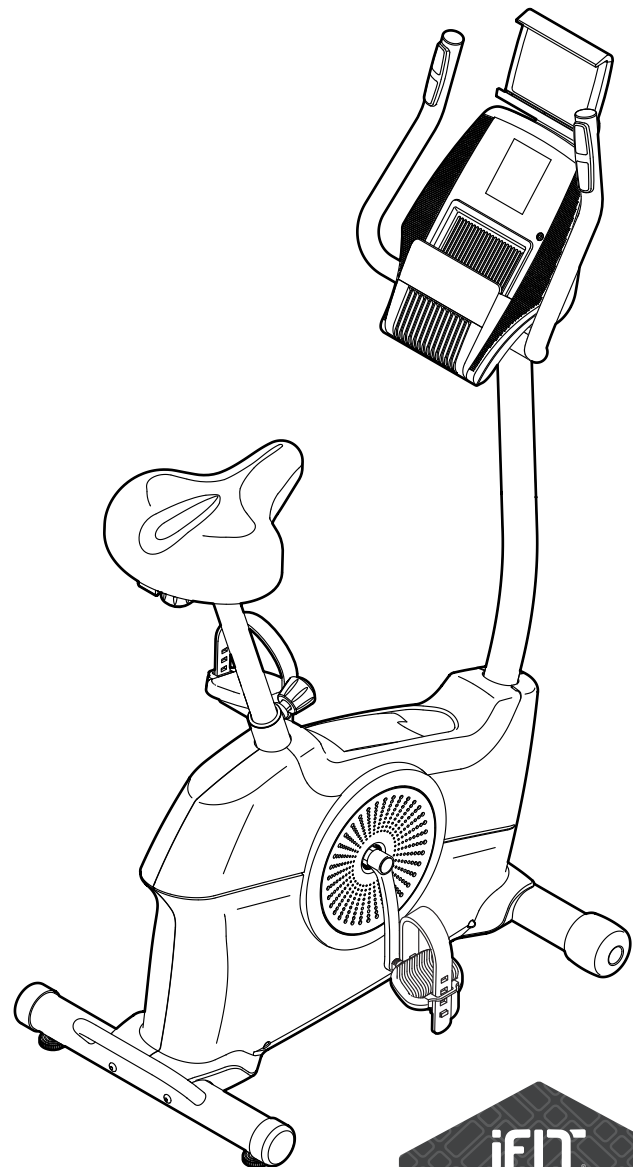
ou par courriel [servicealaclientele@iconcanada.ca](mailto:servicealaclientele@iconcanada.ca)

**Merci de ne pas contacter le magasin.**

## ATTENTION

Lisez toutes les précautions et les instructions contenues dans ce manuel avant d'utiliser cet appareil. Gardez ce manuel pour vous y référer ultérieurement.

## MANUEL DE L'UTILISATEUR



# TABLE DES MATIÈRES

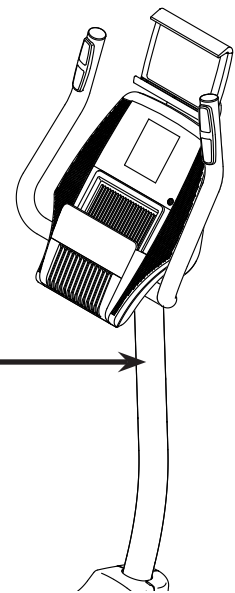

EMPLACEMENT DE L'AUTOCOLLANT D'AVERTISSEMENT.....	2
PRÉCAUTIONS IMPORTANTES .....	3
AVANT DE COMMENCER .....	5
TABLEAU D'IDENTIFICATION DES PIÈCES.....	6
ASSEMBLAGE .....	7
COMMENT UTILISER LE VÉLO D'EXERCICE .....	14
ENTRETIEN ET RÉOLUTION DES PROBLÈMES .....	23
CONSEILS POUR L'EXERCICE.....	25
LISTE DES PIÈCES .....	26
SCHÉMA DÉTAILLÉ .....	27
POUR COMMANDER DES PIÈCES DE RECHANGE .....	Dernière Page
GARANTIE LIMITÉE .....	Dernière Page

## EMPLACEMENT DE L'AUTOCOLLANT D'AVERTISSEMENT

L'autocollant d'avertissement illustré ci-contre est inclus avec cet appareil. Collez l'autocollant d'avertissement sur l'avertissement en anglais à l'endroit indiqué. Ce schéma indique l'emplacement de l'autocollant d'avertissement. **Si l'autocollant est manquant ou illisible, voir la page de couverture de ce manuel pour commander un nouvel autocollant gratuit. Placez le nouvel autocollant à l'endroit indiqué.** Remarque : l'autocollant n'est peut-être pas illustré à l'échelle.

**ATTENTION**

- Le mauvais usage de cet appareil peut causer des blessures graves.
- Lisez le manuel de l'utilisateur et suivez tous les avertissements et les instructions d'utilisation avant d'utiliser.
- Ne permettez pas aux enfants de monter sur ou de se tenir près de l'appareil.
- Le poids de l'utilisateur ne devrait pas excéder 275 lb ( 125 kg )
- Ce produit doit toujours être utilisé sur une surface plat.
- Ce produit n'est pas destiné pour l'usage thérapeutique.
- Remplacez l'étiquette si elle est endommagée, illisible ou manquante.



HEALTHRIDER est une marque de commerce déposée de ICON Health & Fitness, Inc. IFIT est une marque de commerce déposée de ICON Health & Fitness, Inc. App Store est une marque de commerce de Apple Inc. déposée aux É.-U. et dans d'autres pays. Android et Google Play sont des marques de commerce de Google Inc. La marque verbale et les logos BLUETOOTH® sont des marques de commerce déposées de Bluetooth SIG, Inc., utilisées en vertu d'une licence. IOS est une marque de commerce ou une marque de commerce déposée de Cisco aux É.-U. et dans d'autres pays, qui est utilisée en vertu d'une licence.

# PRÉCAUTIONS IMPORTANTES

**⚠️ AVERTISSEMENT :** pour réduire les risques de blessures graves, lisez toutes les précautions importantes et les instructions contenues dans ce manuel, ainsi que les avertissements se trouvant sur l'appareil, avant d'utiliser votre vélo d'exercice. ICON ne peut être tenu responsable de toute blessure ou tout dégât matériel résultant directement ou indirectement de l'utilisation de cet appareil.

1. Il incombe au propriétaire de veiller à ce que tous les utilisateurs du vélo d'exercice soient adéquatement informés de toutes les précautions.
2. Consultez votre médecin avant de commencer tout programme d'exercices. Ceci est particulièrement important pour les personnes âgées de plus 35 ans et celles ayant eu des problèmes de santé.
3. Ce vélo d'exercice n'est pas destiné à une utilisation par des personnes affichant des capacités physiques, sensorielles ou mentales réduites, ou dont l'expérience ou les connaissances sont lacunaires, à moins qu'elles reçoivent de la part d'une personne responsable de leur sécurité une supervision ou une orientation concernant l'utilisation de l'appareil.
4. N'utilisez le vélo d'exercice que de la manière décrite dans ce manuel.
5. Le vélo d'exercice est destiné à l'utilisation à domicile seulement. N'utilisez pas le vélo d'exercice dans un cadre commercial, locatif ou institutionnel.
6. Gardez le vélo d'exercice à l'intérieur, à l'abri de l'humidité et de la poussière. Ne placez pas le vélo d'exercice dans un garage ou sur une terrasse couverte, ni près de l'eau.
7. Installez le vélo d'exercice sur une surface nivelée, avec au moins 2' (0,6 m) d'espace autour de l'appareil. Placez un petit tapis sous le vélo d'exercice pour protéger le revêtement du sol.
8. Inspectez et serrez toutes les pièces chaque fois que vous utilisez le vélo d'exercice. Remplacez immédiatement toute pièce usée.
9. Gardez toujours les enfants de moins 13 ans et les animaux de compagnie à l'écart du vélo d'exercice.
10. Portez des vêtements de sport pendant vos exercices ; ne portez pas des vêtements amples qui pourraient se coincer dans le vélo d'exercice. Portez toujours des chaussures sport pour protéger vos pieds.
11. Le vélo d'exercice ne devrait pas être utilisé par des personnes dont le poids excède 275 lb (125 kg).
12. Faites preuve de prudence pour monter sur le vélo d'exercice et pour en descendre.
13. Le détecteur cardiaque n'est pas un dispositif médical. Divers facteurs, tels que le mouvement de l'utilisateur, peuvent avoir un impact quant à l'exactitude des lectures du rythme cardiaque. Le détecteur cardiaque n'est destiné qu'à donner une approximation des tendances du rythme cardiaque lors de l'exercice.
14. Gardez toujours votre dos bien droit lorsque vous utilisez le vélo d'exercice ; n'arquez pas le dos.
15. L'exercice surmené peut entraîner de graves blessures ou la mort. Si vous vous sentez mal, si vous manquez de souffle ou si vous éprouvez de la douleur durant l'exercice, cessez immédiatement l'exercice et détendez-vous.
16. Cet appareil numérique de classe B est conforme à la norme canadienne NMB-003.

# PROTÉGEZ

VOTRE ÉQUIPEMENT DE FITNESS  
AVEC UNE EXTENSION DE SERVICE



Votre nouvel équipement de fitness représente un investissement important pour votre santé. Protégez maintenant cet investissement contre les soucis mécaniques et électriques imprévisibles jusqu'à cinq ans.

## CARACTÉRISTIQUES DE L'EXTENSION

- Une protection de un à cinq ans
- Un réseau de plus de 100 centres de réparations
- Des techniciens hautement qualifiés
- Une ligne d'appel nationale gratuite
- Une procédure simple pour les réparations
- Pas de déclaration à remplir
- Une inscription facile
- Des réparations rapides et efficaces partout au Canada
- Frais de réparation à domicile couverts
- Pièces et la main-d'œuvre incluses
- Pannes mécaniques et électriques incluses

Pour protéger votre équipement aujourd'hui,  
appelez le Service à la Clientèle au  
**1-888-936-4266**  
Ou envoyez-nous un courriel au  
[customerservice@iconcanada.ca](mailto:customerservice@iconcanada.ca)

  
du/of Canada Inc.

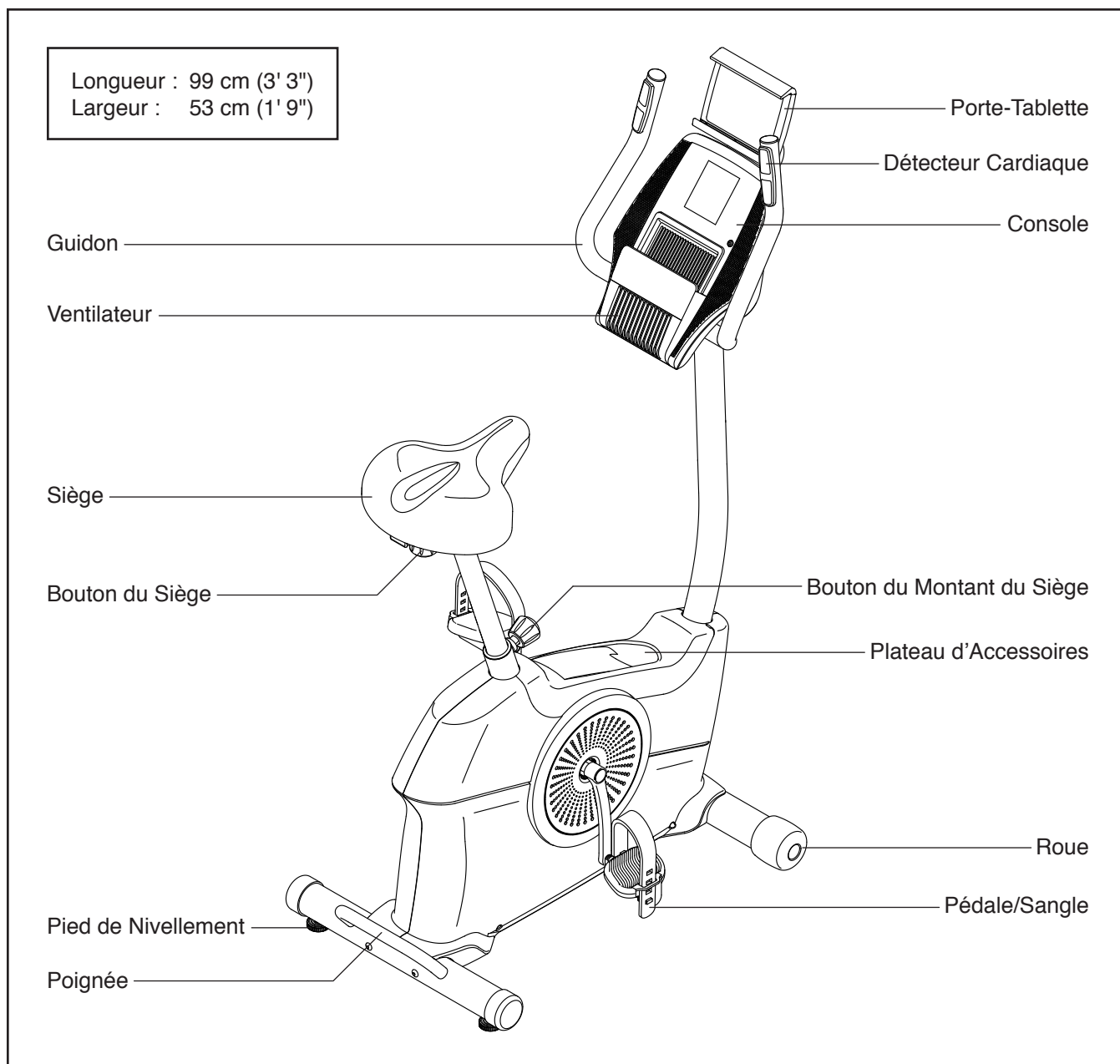
# AVANT DE COMMENCER

Merci d'avoir choisi le vélo d'exercice révolutionnaire HEALTHRIDER® H25X. Le vélo est l'un des exercices les plus efficaces pour améliorer la condition cardiovasculaire, développer l'endurance et raffermir le corps. Le vélo d'exercice H25X offre une gamme impressionnante de caractéristiques conçues pour rendre vos entraînements à domicile plus agréables et plus efficaces.

**Nous vous conseillons de lire attentivement ce manuel avant d'utiliser le vélo d'exercice.** Si vous

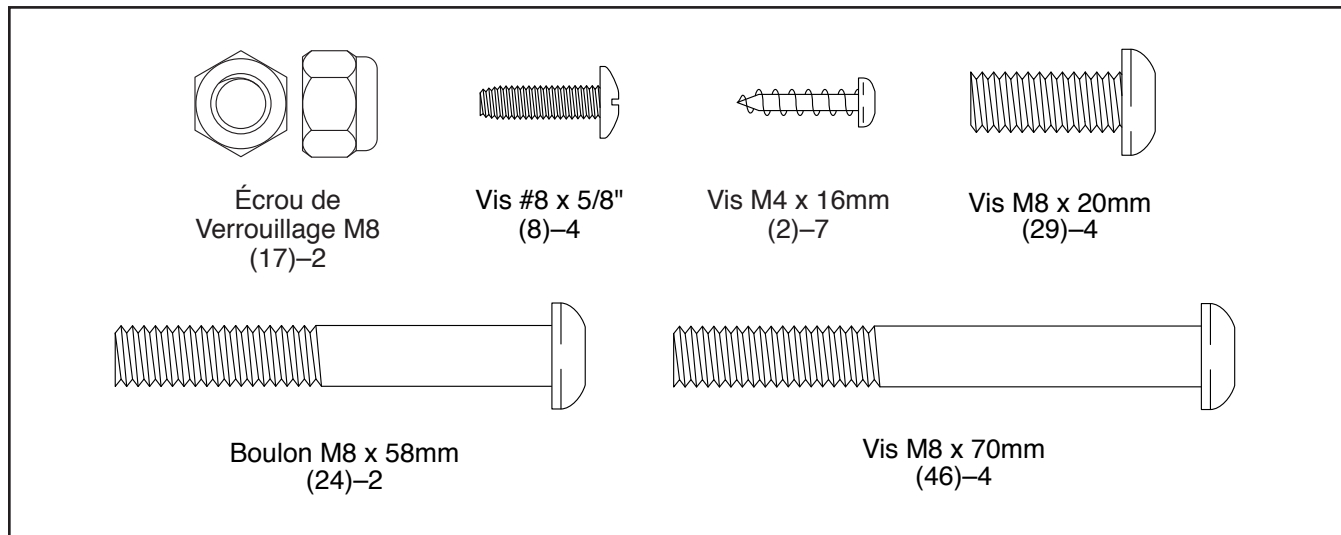
avez des questions après avoir lu ce manuel, veuillez voir la page de couverture de ce manuel pour nous contacter. Pour nous permettre de mieux vous assister, notez le numéro du modèle et le numéro de série de l'appareil avant de nous appeler. Le numéro du modèle et l'emplacement de l'autocollant du numéro de série sont indiqués sur la page de couverture de ce manuel.

Familiarisez-vous avec les pièces sur le schéma ci-dessous avant de continuer la lecture de ce manuel.



# TABLEAU D'IDENTIFICATION DES PIÈCES

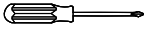
Voir les schémas ci-dessous pour identifier les petites pièces utilisées lors de l'assemblage. Le nombre entre parenthèses à côté de chaque schéma fait référence au numéro de la pièce sur la LISTE DES PIÈCES, vers la fin de ce manuel. Le nombre après les parenthèses est la quantité nécessaire à l'assemblage. **Remarque : si une pièce n'est pas dans le sac des pièces, vérifiez qu'elle n'est pas pré-assemblée. Des pièces de rechange peuvent être incluses.**



# ASSEMBLAGE

- L'assemblage requiert la participation de deux personnes.
- Disposez toutes les pièces dans un espace dégagé et retirez tout le matériel d'emballage. Ne jetez pas le matériel d'emballage avant d'avoir terminé toutes les étapes d'assemblage.
- Les pièces du côté gauche portent l'indication « L » ou « Left », et les pièces du côté droit « R » ou « Right ».
- Pour l'illustration des petites pièces, référez-vous à la page 6.

- En plus du ou des outils inclus, l'assemblage requiert les outils suivants :

un tournevis à pointe cruciforme 

un tournevis plat 

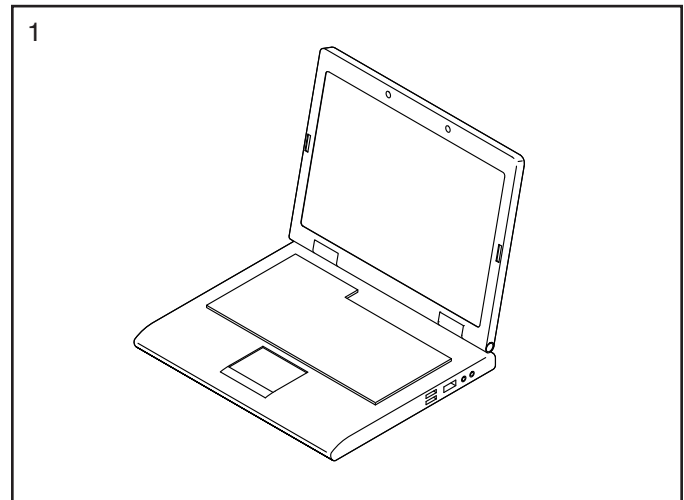
une clé à molette 

L'utilisation d'un jeu de clés pourrait faciliter l'assemblage. Pour éviter d'abîmer les pièces, n'utilisez aucun outil à commande mécanique.

1. **Allez sur le site [www.iconservice.ca/CustomerService/registration](http://www.iconservice.ca/CustomerService/registration) pour enregistrer votre appareil.**

- activez votre garantie
- gagnez du temps si vous avez besoin de contacter le Service à la Clientèle plus tard
- pour nous permettre de vous informer des mises à jours et des offres

Remarque : si vous n'avez pas accès à l'Internet, appelez le Service à la Clientèle (voir la couverture avant du manuel) pour enregistrer votre produit.



2. À l'aide d'un tournevis plat, retirez le Boîtier du Capot (26) des Capots Gauche et Droit (37, 58).

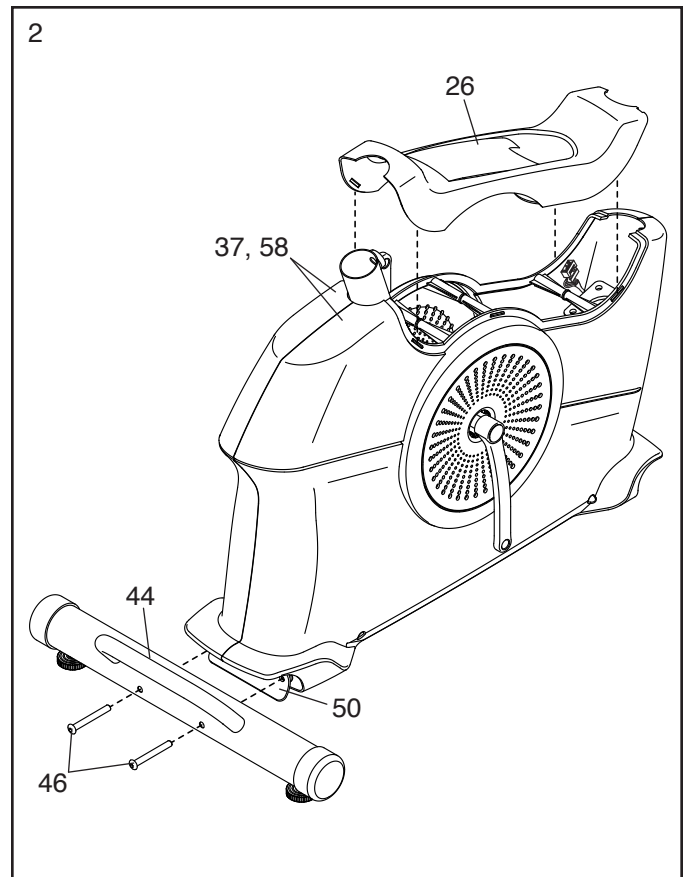
S'il se trouve un tube de transport (non illustré) à l'arrière du Cadre (50), retirez les vis et le tube, puis jetez-les.

Glissez une pièce rigide de matériel d'emballage sous l'arrière du Cadre (50). **Demandez à une autre personne de tenir le Cadre pour éviter que celui-ci bascule pendant que vous effectuez cette étape.**

Identifiez le Stabilisateur Arrière (44), qui comporte une poignée.

Attachez le Stabilisateur Arrière (44) au Cadre (50) à l'aide de deux Vis M8 x 70mm (46).

Retirez ensuite le matériel d'emballage glissé sous la partie arrière du Cadre (50).

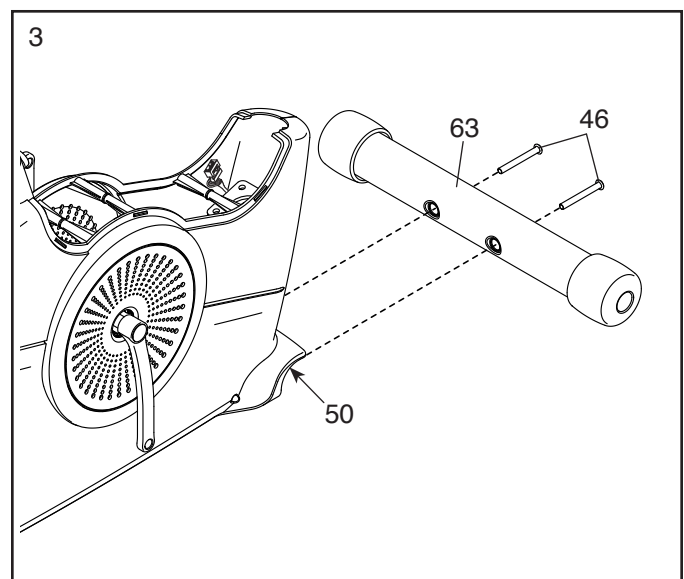


3. S'il se trouve un tube de transport (non illustré) à l'avant du Cadre (50), retirez les vis et le tube, puis jetez-les.

Glissez une pièce rigide de matériel d'emballage sous l'avant du Cadre (50).

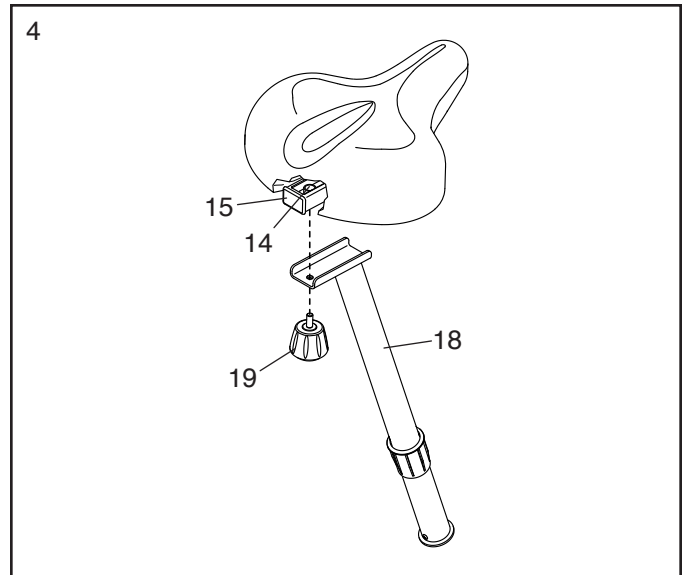
Attachez le Stabilisateur Avant (63) au Cadre (50) à l'aide de deux Vis M8 x 70mm (46).

Retirez ensuite le matériel d'emballage glissé sous l'avant du Cadre (50).



4. Posez le Curseur du Siège (15) sur le Montant du Siège (18) et maintenez-le en place.

Introduisez le Bouton du Siège (19) vers le haut dans le Montant du Siège (18), puis vissez le Bouton du Siège dans le Support du Siège (14) à l'intérieur du Curseur du Siège (15).



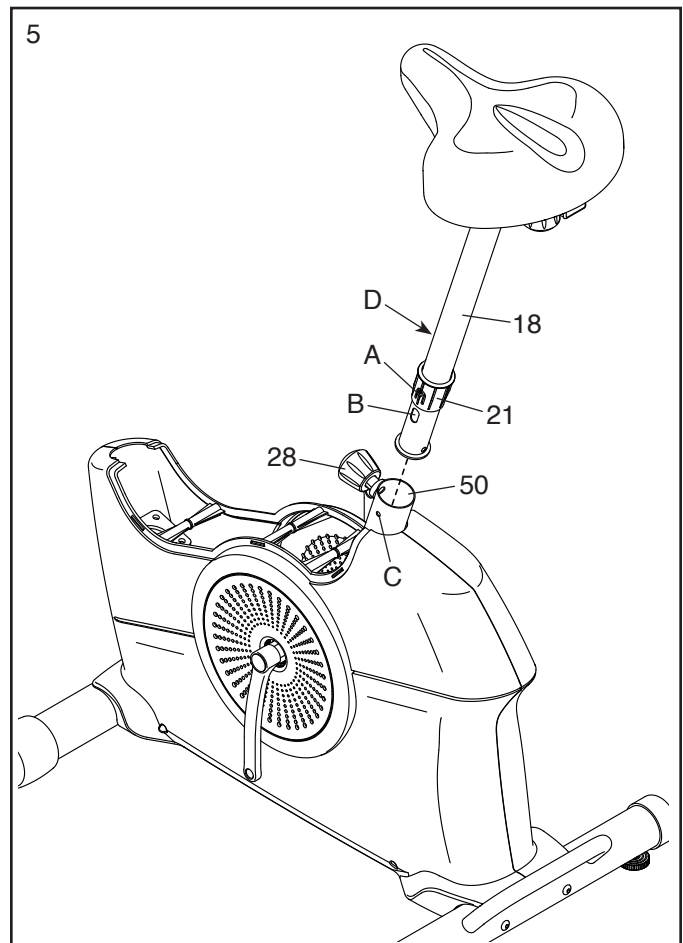
5. Tenez le Montant du Siège (18) près du Cadre (50) et positionnez la Bague du Montant du Siège (21) de sorte que la languette de blocage (A) recouvre l'orifice ovale (B) du Montant du Siège.

Demandez à une autre personne de dévisser le Bouton du Montant du Siège (28) de quelques tours et de le tirer vers l'extérieur.

Introduisez le Montant du Siège (18) et la Bague du Montant du Siège (21) dans le Cadre (50) jusqu'à ce que la languette de blocage (A) s'insère dans l'orifice indiqué (C) du Cadre.

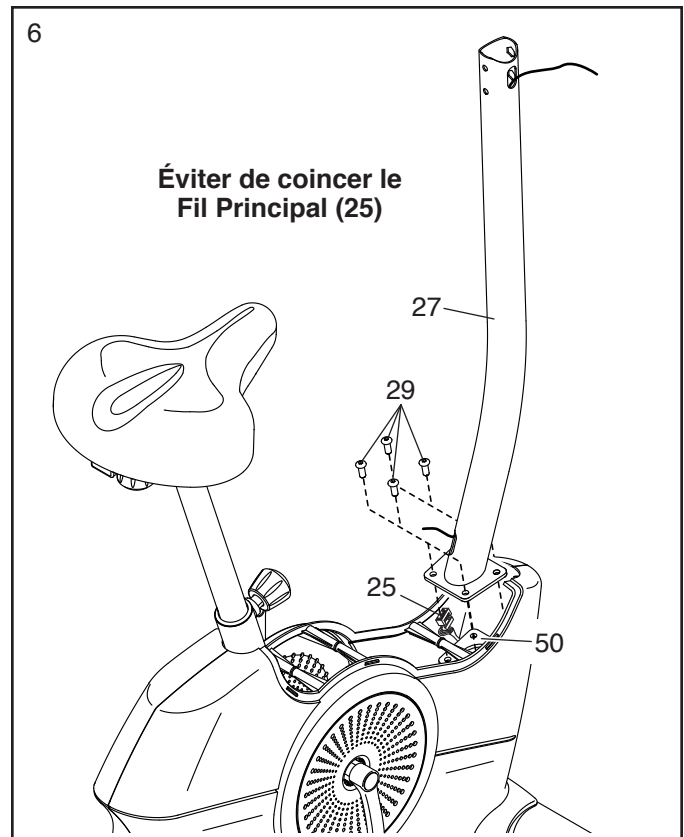
Ensuite, élevez ou abaissez le Montant du Siège (18) à la position voulue, puis relâchez le Bouton du Montant du Siège (28) dans un orifice de réglage (D) du Montant du Siège. Ensuite, serrez le Bouton du Montant du Siège.

**Élevez ou abaissez légèrement le Montant du Siège (18) pour veiller à ce que le Bouton du Montant du Siège (28) soit bien enfoncé dans un orifice de réglage (D).**



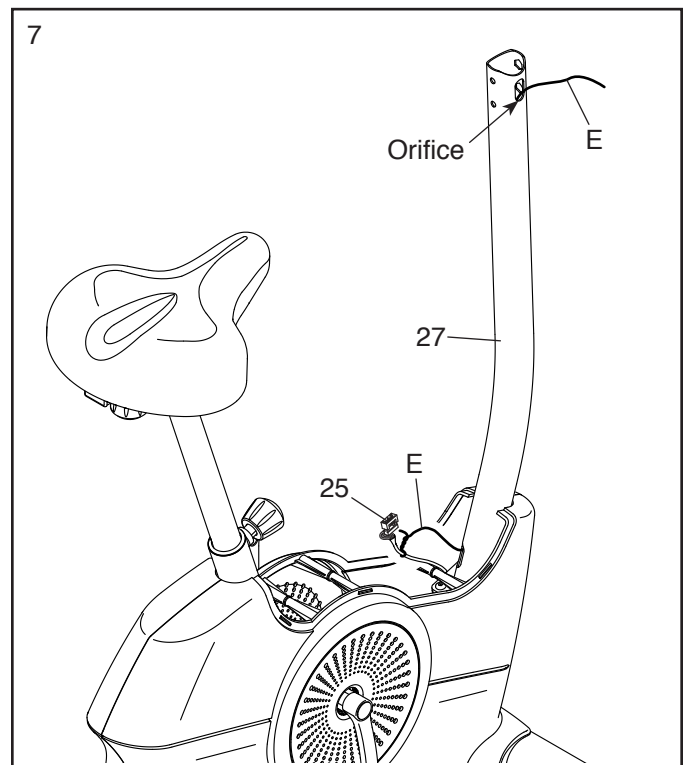
6. **Conseil : évitez de coincer le Fil Principal (25).** Orientez le Montant (27) tel qu'illustré et tenez-le sur le Cadre (50).

Attachez le Montant (27) à l'aide de quatre Vis M8 x 20mm (29) ; **engagez d'abord toutes les Vis, et serrez-les ensuite.**

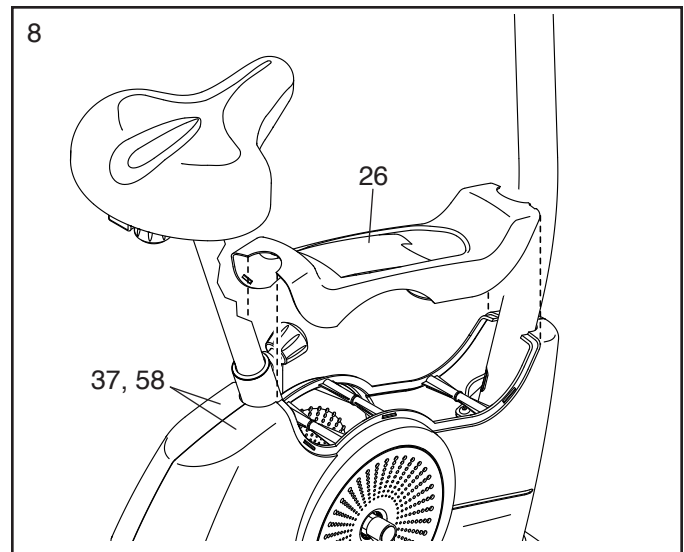


7. Localisez l'extrémité inférieure de l'attache de fil (E) dans le Montant (27). Reliez l'attache de fil au Fil Principal (25). Ensuite, tirez l'extrémité supérieure de l'attache de fil jusqu'à acheminer le Fil Principal dans le Montant et hors de l'orifice indiqué.

**Conseil : pour éviter que le Fil Principal (25) chute à l'intérieur du Montant (27), fixez fermement le Fil Principal à l'attache de fil (E).**



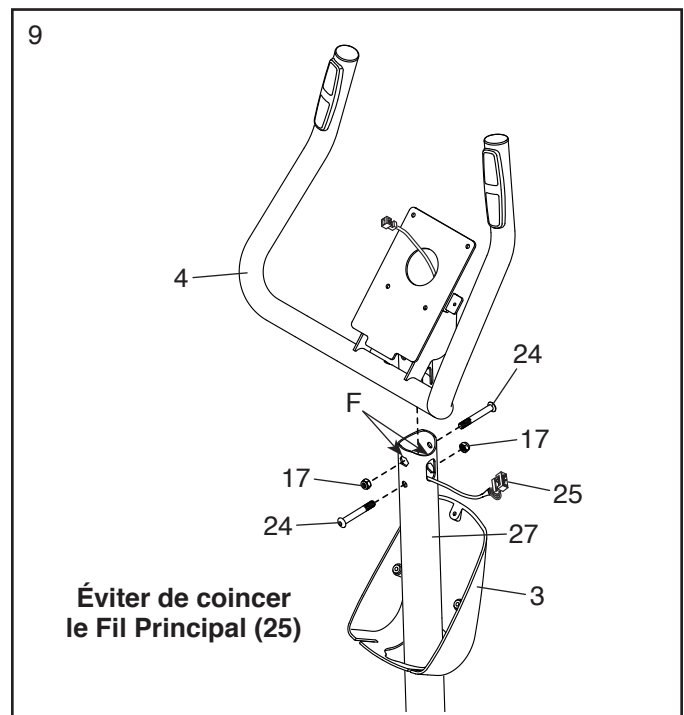
8. Orientez le Boîtier du Capot (26) tel qu'illustré, puis enfoncez-le sur les Capots Gauche et Droit (37, 58).



9. Orientez le Boîtier de la Console (3) tel qu'illustré, puis enfoncez-le sur le Montant (27).

**Conseil : évitez de coincer le Fil Principal (25).** Enfoncez le Guidon (4) dans le Montant (27).

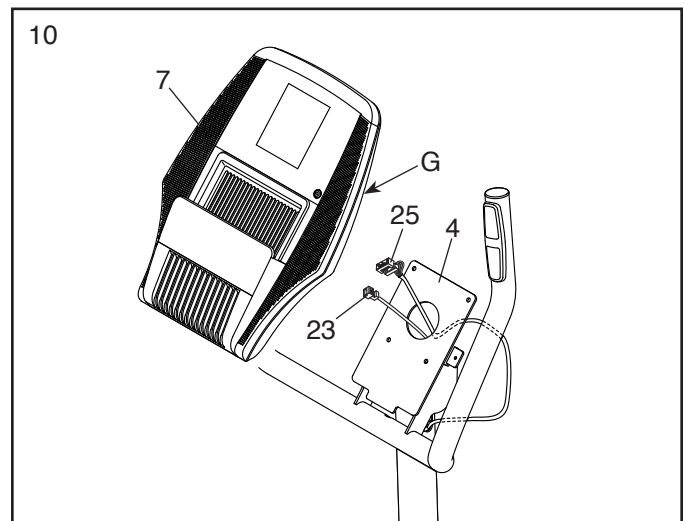
Attachez le Guidon (4) à l'aide de deux Boulons M8 x 58mm (24) et deux Écrous de Verrouillage M8 (17). **Veillez à ce que les Écrous de Verrouillage se situent dans les orifices hexagonaux (F).**



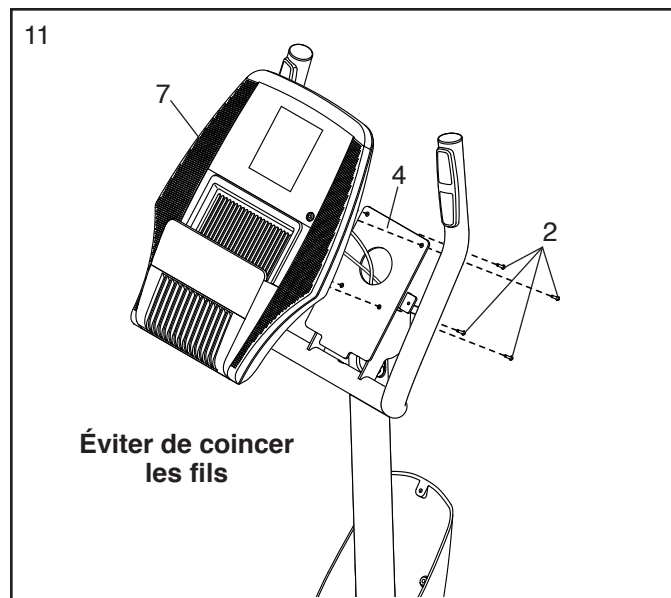
10. Détachez et jetez l'attache de fil du Fil Principal (25). Acheminez le Fil Principal vers le haut à travers le Guidon (4) tel qu'illustré.

Pendant qu'une autre personne tient la Console (7) près du Guidon (4), reliez les fils (G) de la Console au Fil Principal (25) et au Fil du Détecteur Cardiaque (23).

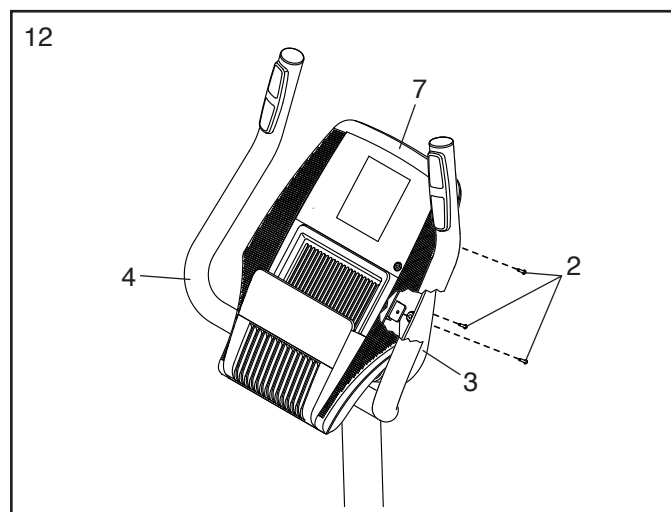
Introduisez ensuite l'excédent des fils dans le Guidon (4).



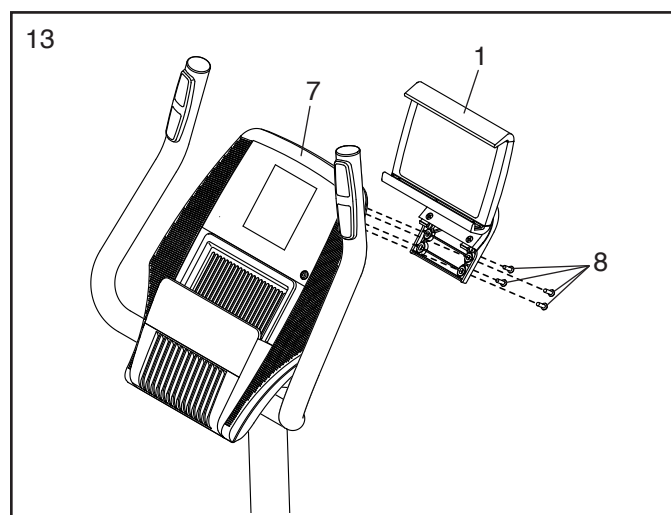
11. **Conseil : évitez de coincer les fils.** Attachez la Console (7) au Guidon (4) à l'aide de quatre Vis M4 x 16mm (2) ; **engagez d'abord toutes les Vis, et serrez-les ensuite.**



12. Faites glisser le Boîtier de la Console (3) vers le haut jusqu'au Guidon (4). Attachez le Boîtier de la Console au Guidon et à la Console (7) à l'aide de trois Vis M4 x 16mm (2) ; **engagez d'abord toutes les Vis, et serrez-les ensuite.**



13. Attachez le Porte-Tablette (1) à la Console (7) à l'aide de quatre Vis #8 x 5/8" (8) ; **engagez d'abord toutes les Vis, et serrez-les ensuite.**

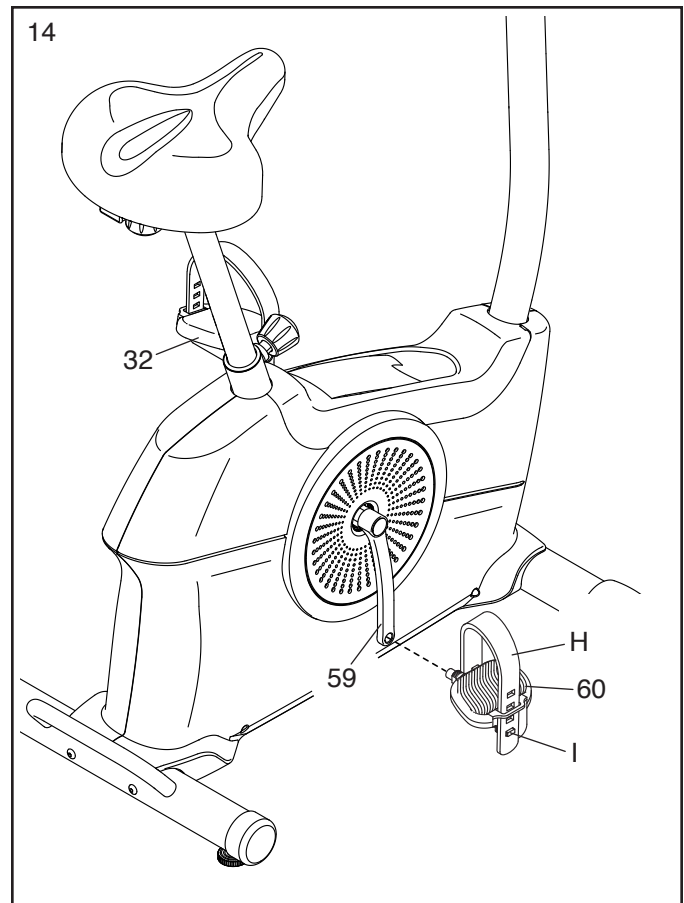


14. Identifiez la Pédale Droite (60).

À l'aide d'une clé à molette, **vissez fermement** la Pédale Droite (60) **dans le sens horaire** à l'intérieur du Bras Droit du Péda lier (59).

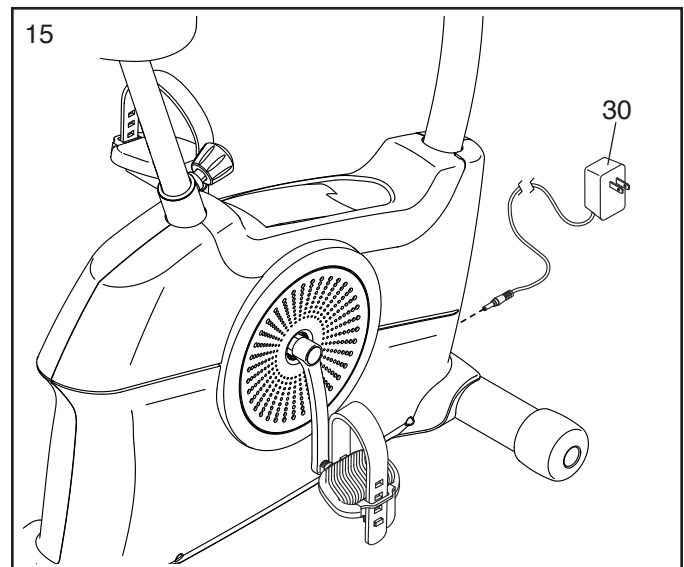
**Vissez fermement la Pédale Gauche (32) dans le sens antihoraire** à l'intérieur du Bras Gauche du Péda lier (non illustré). **IMPORTANT : vous devez tourner la Pédale Gauche dans le sens antihoraire pour l'attacher.**

Réglez la sangle (H) de la Pédale Droite (60) à la position voulue, puis enfoncez les extrémités de la sangle sur les languettes (I) de la Pédale Droite. **Réglez la sangle de la Pédale Gauche (non illustrée) de la même manière.**



15. Branchez le Bloc d'Alimentation (30) dans le réceptacle du vélo d'exercice.

Remarque : pour brancher le Bloc d'Alimentation (30) sur une prise de courant, référez-vous à la section COMMENT BRANCHER LE BLOC D'ALIMENTATION page 14.



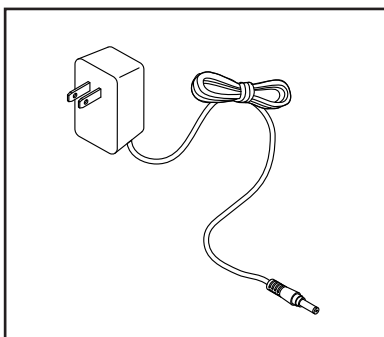
16. **Une fois le vélo d'exercice assemblé, inspectez-le pour veiller à ce qu'il soit correctement assemblé et qu'il fonctionne de façon appropriée. Assurez-vous que toutes les pièces sont bien serrées avant d'utiliser le vélo d'exercice.** Il pourrait y avoir des pièces excédentaires. Placez un petit tapis sous le vélo d'exercice pour protéger le revêtement du sol.

# COMMENT UTILISER LE VÉLO D'EXERCICE

## COMMENT BRANCHER LE BLOC D'ALIMENTATION

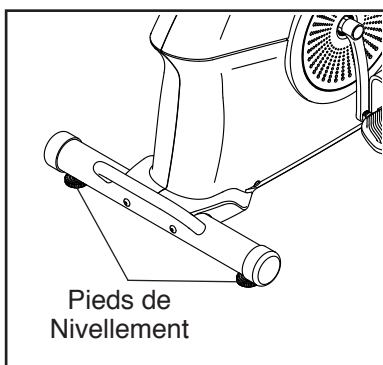
**IMPORTANT : si le vélo d'exercice a été exposé à des températures froides, prévoyez une période de réchauffement de l'appareil à température ambiante avant de brancher le bloc d'alimentation. Sans cette précaution, vous risquez d'endommager les écrans de la console ou d'autres composantes électroniques.**

Branchez le bloc d'alimentation dans le réceptacle du cadre du vélo d'exercice. Ensuite, branchez le bloc d'alimentation sur une prise de courant adéquatement installée et mise à la terre conformément à tous les codes et règlements locaux.



## COMMENT NIVELER LE VÉLO D'EXERCICE

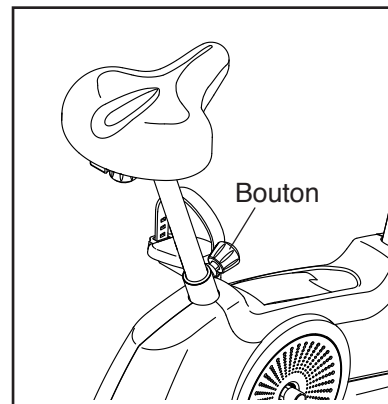
Si le vélo d'exercice oscille légèrement sur le sol durant l'utilisation, tournez l'un des pieds ou les deux pieds de nivellement situés sous le stabilisateur arrière jusqu'à éliminer le balancement.



## COMMENT RÉGLER LA HAUTEUR DU SIÈGE

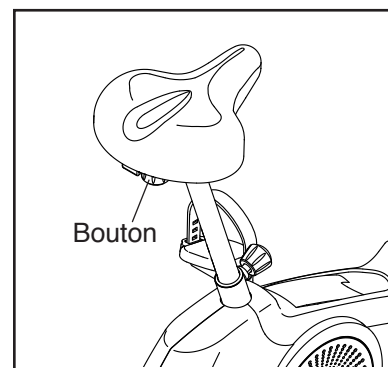
Pour un exercice efficace, le siège doit se situer à la hauteur appropriée. En pédalant, vos genoux devraient être légèrement pliés lorsque les pédales sont au plus bas.

Pour régler le siège, dévissez d'abord du bouton du montant du siège de quelques tours et tirez-le vers l'extérieur. Ensuite, élevez ou abaissez le montant du siège à la position voulue, puis relâchez le bouton du montant du siège dans un orifice de réglage du montant. Serrez ensuite le bouton du montant du siège. **Élevez ou abaissez légèrement le montant du siège afin de veiller à ce que le bouton du montant du siège soit introduit dans l'un des orifices de réglage.**



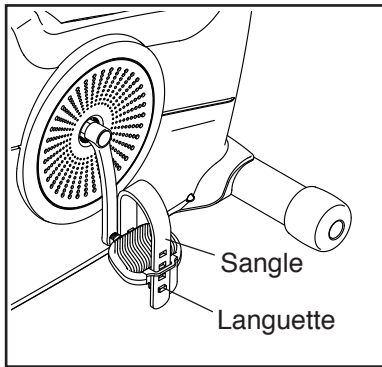
## COMMENT RÉGLER L'HORIZONTALE DU SIÈGE

Pour régler l'horizontale du siège, dévissez le bouton du siège de quelques tours et avancez ou reculez le siège, puis serrez fermement le bouton du siège.



## COMMENT RÉGLER LES SANGLES DES PÉDALES

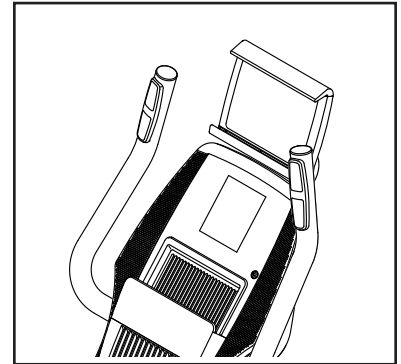
Pour régler les sangles des pédales, tirez d'abord les extrémités des sangles hors des languettes des pédales. Réglez ensuite les sangles à la position voulue, puis enfoncez leurs extrémités sur les languettes.



## COMMENT UTILISER LE PORTE-TABLETTE

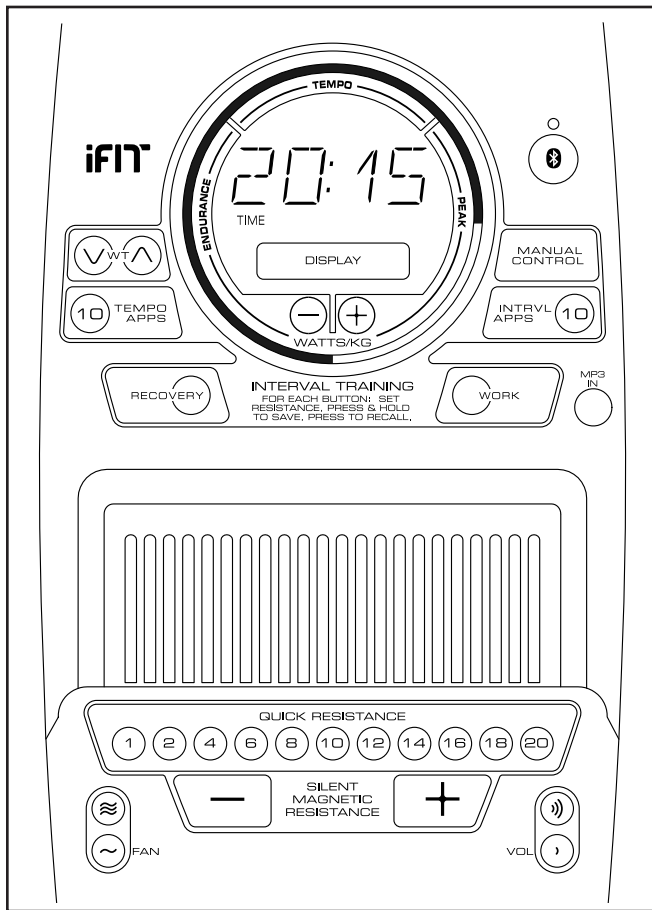
**IMPORTANT : le porte-tablette est conçu pour accueillir la plupart des tablettes pleine grandeur. N'installez aucun autre dispositif électronique ou objet dans le porte-tablette.**

Pour introduire une tablette dans le porte-tablette, installez le bord inférieur de la tablette dans le plateau. Rabattez ensuite la pince sur le bord supérieur de la tablette. **Veillez à ce que la tablette soit fermement**



**ancrée dans le porte-tablette.** Tournez le porte-tablette à l'angle voulu. Effectuez le processus inverse pour retirer la tablette du porte-tablette.

## SCHÉMA DE LA CONSOLE



## CARACTÉRISTIQUES DE LA CONSOLE

Cette console évoluée offre une gamme de fonctions conçues pour rendre vos entraînements plus agréables et plus efficaces.

Lorsque le mode manuel de la console est sélectionné, il est possible de changer la résistance des pédales par simple pression d'une touche.

Vous pouvez aussi créer des entraînements manuels personnalisés qui alternent des segments de haute et de faible intensité.

Pendant l'exercice, la console affiche en continu des données sur l'exercice. Vous pouvez même mesurer votre rythme cardiaque à l'aide du détecteur cardiaque intégré ou d'un détecteur cardiaque compatible.

**Référez-vous à la page 21 pour l'achat d'une ceinture cardiaque optionnelle.**

Vous pouvez également connecter votre dispositif intelligent sur la console et utiliser une appli iFit® pour enregistrer vos données d'entraînement et en faire le suivi.

La console comporte également une sélection d'entraînements intégrés. Chaque entraînement intégré change automatiquement la résistance des pédales et vous invite à maintenir un objectif de production énergétique en vous guidant au long d'un entraînement efficace.

Vous pouvez également écouter votre musique d'entraînement favorite ou des livres sonores en vous exerçant grâce à la chaîne audio de la console.

**Pour utiliser le mode manuel**, référez-vous à la page 17. **Pour effectuer un entraînement intégré**, référez-vous à la page 20.

**Pour utiliser la chaîne audio**, référez-vous à la page 21. **Pour connecter votre dispositif intelligent sur la console**, référez-vous à la page 21. **Pour connecter votre détecteur cardiaque sur la console**, référez-vous à la page 22. **Pour utiliser le mode des réglages**, référez-vous à la page 22.

Si une pellicule en plastique recouvre l'écran, retirez-la.

## COMMENT UTILISER LE MODE MANUEL

### 1. Activez la console.

Commencez à pédaler ou appuyez sur l'une des touches de la console pour activer la console.

Lorsque vous activez la console, les écrans s'activent et un timbre sonore indique que la console est prête à utiliser.

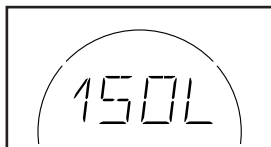
### 2. Sélectionnez le mode manuel.

L'activation de la console sélectionne automatiquement le mode manuel.

Si un autre programme a été sélectionné, resélectionnez le mode manuel en appuyant sur la touche Manual Control (commande manuelle).

### 3. Entrez votre poids.

Appuyez sur les touches d'augmentation et de diminution Wt (poids) pour entrer votre poids.



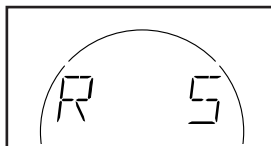
Remarque : la console utilise votre poids pour calculer approximativement votre production énergétique et les calories brûlées. Si vous n'entrez pas votre poids, la console utilisera un poids par défaut pour calculer votre production énergétique et les calories brûlées.

### 4. Changez la résistance des pédales selon le besoin.

Appuyez sur la touche Begin (commencer) ou commencez à pédaler pour passer en mode manuel.

Vous pouvez changer la résistance des pédales tout en pédalant. Pour changer la résistance, appuyez sur l'une des touches Quick

Resistance (résistance une touche) numérotées ou sur les touches d'augmentation et de diminution Silent Magnetic Resistance (résistance magnétique silencieuse).



Remarque : après l'appui sur les touches, les pédales mettront quelques instants à atteindre la résistance correspondant au degré sélectionné.

### 5. Effectuez un entraînement alternatif au besoin.

Durant votre entraînement, vous pouvez alterner les périodes d'exercice à faible intensité (récupération) et celles d'exercice à forte intensité (travail) au besoin.

Pour créer une période de récupération, réglez d'abord la résistance des pédales au degré voulu. Appuyez ensuite sur la touche Recovery (récupération) et maintenez-la enfoncée jusqu'à ce que deux alertes sonores indiquent que le paramètre est enregistré.

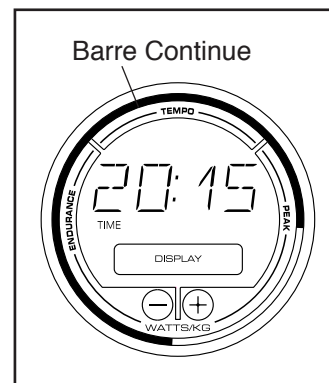
Pour créer une période de pointe, réglez d'abord la résistance des pédales au degré voulu. Appuyez ensuite sur la touche Work (travail) et maintenez-la enfoncée jusqu'à ce que deux alertes sonores indiquent que le paramètre est enregistré.

Alors que vous vous entraînez, appuyez sur les touches Recovery et Work selon le besoin pour alterner les périodes enregistrées. Après l'appui sur une touche, la résistance des pédales passera automatiquement au degré précédemment enregistré.

Pour changer les réglages des périodes en tout temps durant votre entraînement, répétez simplement cette étape.

### 6. Suivez votre progression à l'anneau d'énergie et établissez un objectif de production énergétique.

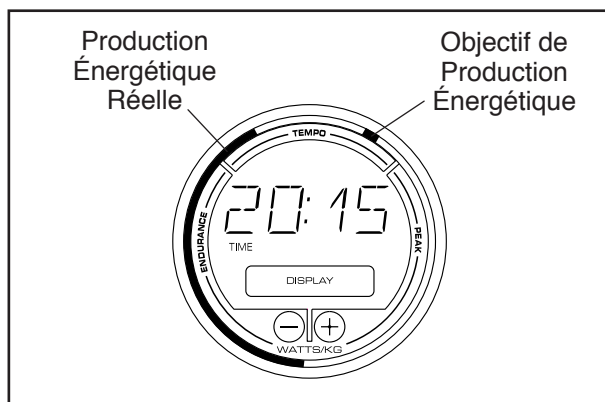
L'anneau d'énergie affiche une représentation visuelle de votre production énergétique en watts par kilogramme de poids corporel. À mesure qu'augmente ou que diminue votre production énergétique, une barre continue apparaît ou disparaît à l'anneau d'énergie.



**Pour établir objectif de production énergétique,** appuyez sur les touches d'augmentation et de diminution Watts/Kg jusqu'à afficher à l'écran l'objectif de production énergétique voulu.

Remarque : une fois l'objectif de production énergétique établi, la résistance passera automatiquement à un degré prédéterminé. Vous pouvez annuler manuellement le degré prédéterminé en tout temps.

**Si vous établissez un objectif de production énergétique en mode manuel,** un indicateur clignotant s'affiche à l'anneau d'énergie pour représenter votre objectif de production énergétique. Pendant que vous vous entraînez, adaptez votre vitesse de pédalage ou le degré de résistance des pédales de sorte à maintenir votre production énergétique proche de l'objectif.



Pour changer l'objectif de production énergétique en tout temps durant l'entraînement, répétez simplement les étapes ci-dessus.

**IMPORTANT : l'objectif de production énergétique ne sert qu'à vous motiver. Veillez à vous entraîner à une vitesse de pédalage et à un degré de résistance qui vous semblent confortables.**

**Durant un entraînement intégré,** l'anneau d'énergie affiche l'objectif de production énergétique préétabli de chaque segment de l'entraînement (voir l'étape 4 à la page 20).

## 7. Suivez votre progression à l'écran.

L'écran peut afficher les données d'entraînement suivantes :

**Calories (CALS) :** le nombre approximatif des calories que vous avez brûlées.

**Distance (MI ou KI) :** la distance parcourue en pédalant, en milles ou en kilomètres.

**Pace (cadence) :** votre vitesse de pédalage en minutes par mille ou minutes par kilomètre.

**Pulse (pouls-symbole cardiaque) :** votre rythme cardiaque (BPM) lorsque vous utilisez le détecteur cardiaque intégré ou un détecteur cardiaque compatible (voir l'étape 8).

**Resistance (résistance) :** le degré de résistance des pédales. Remarque : cette information apparaît pendant quelques secondes lors de chaque changement du degré de résistance.

**Speed (vitesse MI/H ou KM/H) :** votre vitesse de pédalage en milles à l'heure ou kilomètres à l'heure.

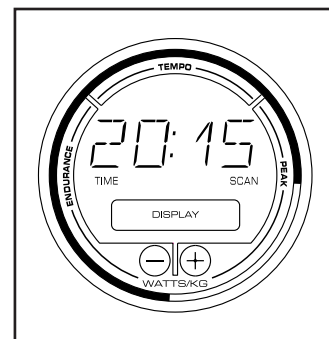
**Time (temps) :** le temps écoulé, lorsque le mode manuel est sélectionné. Le temps restant de l'entraînement, lorsqu'un entraînement intégré est sélectionné.

**Watts :** votre production énergétique en watts.

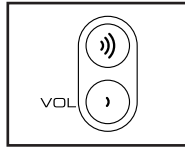
Appuyez à répétition sur la touche Display (affichage) pour afficher à l'écran les données voulues sur l'entraînement.

**Scan mode (mode balayage) :** a

console comporte un mode de balayage qui affiche les différentes données sur l'entraînement à tour de rôle. Pour sélectionner le mode balayage, appuyez à répétition sur la touche Display jusqu'à ce que s'affiche le mot SCAN (balayage) à l'écran.



Pour régler l'intensité sonore de la console, appuyez sur la touche de hausse ou de baisse Vol.



Pour mettre la console en veille, cessez simplement de pédaler. Une fois la console mise en veille, le temps clignote à l'écran. Pour continuer votre entraînement, recommencez simplement à pédaler.

Remarque : la console peut afficher le poids, la vitesse de pédalage et la distance en unités anglaises ou métriques. Pour changer d'unité de mesure, référez-vous à la section LE MODE DES RÉGLAGES page 22.

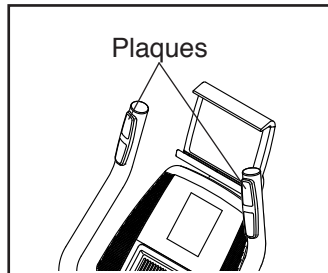
### 8. Mesurez votre rythme cardiaque au besoin.

Vous pouvez mesurer votre rythme cardiaque à l'aide du détecteur cardiaque intégré ou d'une ceinture cardiaque optionnelle (**voir la page 21 pour en savoir plus sur la ceinture cardiaque optionnelle**). Remarque : la console est compatible avec tous les détecteurs cardiaques BLUETOOTH® Smart.

**Remarque : si vous utilisez simultanément les deux détecteurs cardiaques, BLUETOOTH Smart deviendra le détecteur prioritaire.**

**Si des pellicules en plastique transparent recouvrent les plaques métalliques du détecteur cardiaque intégré, retirez les pellicules.** Pour

mesurer votre rythme cardiaque, tenez le détecteur cardiaque intégré en appuyant les paumes de vos mains contre les plaques. Évitez de déplacer vos mains ou de trop serrer les plaques.

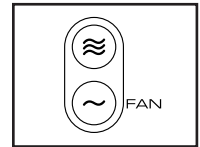


Une fois votre pouls détecté, l'écran supérieur affichera votre rythme cardiaque. **Pour une lecture plus précise de votre rythme cardiaque, tenez les plaques pendant au moins 15 secondes.**

Si votre rythme cardiaque ne s'affiche pas, veillez à ce que vos mains soient placées comme décrit. Prenez soin de ne pas déplacer vos mains et de ne pas trop serrer les plaques. Pour un rendement optimal, nettoyez les plaques à l'aide d'un linge doux ; **n'utilisez jamais d'alcool, d'abrasifs ou de substances chimiques pour nettoyer les plaques.**

### 9. Activez le ventilateur au besoin.

Le ventilateur comporte différents réglages du régime. Appuyez à répétition sur les touches Fan (ventilateur) de hausse ou de baisse pour choisir un régime du ventilateur ou désactiver le ventilateur.



Remarque : si les pédales demeurent immobiles pendant environ trente secondes, le ventilateur se désactive automatiquement.

### 10. Lorsque vous cessez vos exercices, la console s'éteint automatiquement.

Lorsque les pédales demeurent immobiles pendant plusieurs secondes, une suite de tonalités se fait entendre et la console se met en veille ainsi que l'écran.

Lorsque les pédales demeurent immobiles pendant plusieurs minutes, la console s'éteint et l'écran se réinitialise.

## COMMENT EFFECTUER UN ENTRAÎNEMENT INTÉGRÉ

### 1. Activez la console.

Commencez à pédaler ou appuyez sur l'une des touches de la console pour activer cette dernière.

Lorsque vous activez la console, les écrans s'activent et un timbre sonore indique que la console est prête à utiliser.

### 2. Entrez votre poids.

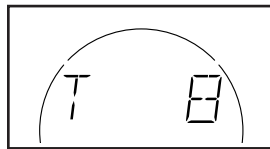
Appuyez sur les touches d'augmentation et de diminution Wt (poids) pour entrer votre poids.



Remarque : la console utilise votre poids pour calculer approximativement votre production énergétique et les calories brûlées. Si vous n'entrez pas votre poids, la console utilisera un poids par défaut pour calculer votre production énergétique et les calories brûlées.

### 3. Sélectionnez un entraînement intégré.

Pour sélectionner un entraînement intégré, appuyez à répétition sur la touche Tempo Apps (applis de rythme) ou Intrvl Apps (applis d'intervalle) jusqu'à afficher à l'écran le nom de l'entraînement voulu. Quelques secondes après l'appui sur une touche, la durée de l'entraînement apparaîtra à l'écran.



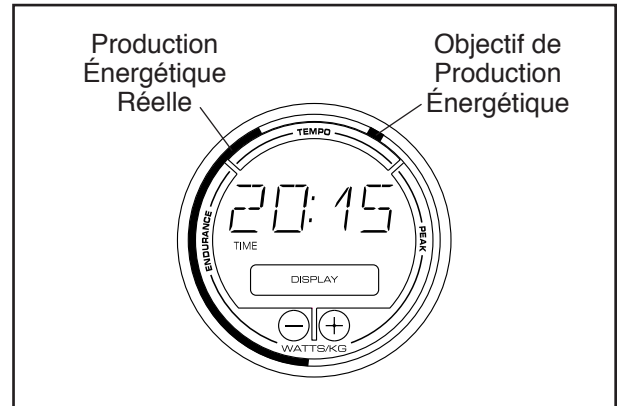
### 4. Commencez l'entraînement.

Commencez à pédaler pour lancer l'entraînement.

Chaque entraînement est divisé en segments d'une minute chacun. Un degré de résistance et un objectif de production énergétique sont programmés pour chaque segment. Remarque : un même degré de résistance et/ou objectif de production énergétique peuvent être programmés pour des segments consécutifs.

À la fin de chaque segment de l'entraînement, une suite de tonalités se fera entendre. Le degré de résistance du segment suivant apparaîtra à l'écran pendant quelques secondes pour vous prévenir. La résistance offerte par les pédales changera à ce moment.

L'anneau d'énergie affiche une barre clignotante représentant l'objectif de production énergétique du segment. La barre continue représente votre production énergétique réelle. Remarque : l'énergie s'affiche dans l'anneau d'énergie en watts par kilogramme de poids corporel.



Pendant l'exercice, maintenez votre production énergétique proche de l'objectif de production énergétique du segment en cours en augmentant ou diminuant votre vitesse de pédalage.

**IMPORTANT : l'objectif de production énergétique ne sert qu'à vous motiver. Veillez à vous entraîner à une vitesse de pédalage et à un degré de résistance qui vous semblent confortables.**

Si le degré de résistance du segment en cours est trop élevé ou trop bas, vous pouvez l'annuler manuellement en appuyant sur les touches Resistance (résistance). **IMPORTANT : à la fin du segment en cours, les pédales offriront automatiquement le degré de résistance programmé pour le segment suivant.**

Pour mettre la console en veille, cessez simplement de pédaler. Une fois la console mise en veille, le temps clignote à l'écran. Pour continuer votre entraînement, recommencez simplement à pédaler.

## 5. Suivez votre progression à l'écran.

Référez-vous à l'étape 7 page 18.

## 6. Mesurez votre rythme cardiaque au besoin.

Référez-vous à l'étape 8 page 19.

## 7. Activez le ventilateur au besoin.

Référez-vous à l'étape 9 page 19.

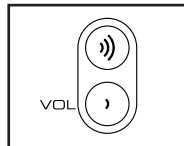
## 8. Lorsque vous cessez vos exercices, la console s'éteint automatiquement.

Référez-vous à l'étape 10 page 19.

### COMMENT UTILISER LA CHAÎNE AUDIO

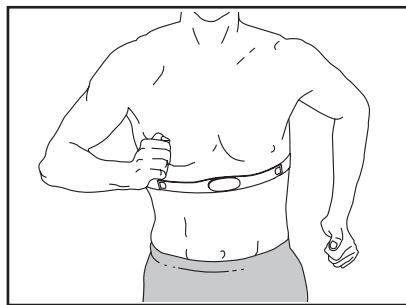
Pour vous exercer en écoutant de la musique ou des livres sonores sur la chaîne audio de la console, reliez à l'aide d'un câble audio à deux fiches mâles 3,5 mm (non inclus) la prise de la console à une prise de votre lecteur MP3, lecteur CD ou autre lecteur audio personnel ; **veillez à ce que le câble audio soit complètement enfoncé. Remarque : pour acheter un câble audio, consultez un marchand local de fournitures électroniques.**

Ensuite, appuyez sur la touche de lecture de votre lecteur audio personnel. Réglez l'intensité sonore à l'aide des touches de hausse ou de baisse Vol de la console ou de la commande d'intensité sonore de votre lecteur audio personnel.



### LA CEINTURE CARDIAQUE OPTIONNELLE

Que votre but soit d'éliminer de la graisse ou de renforcer votre système cardiovasculaire, la clé pour obtenir les meilleurs résultats est de maintenir un



rythme cardiaque approprié durant vos entraînements. La ceinture cardiaque optionnelle vous permettra de surveiller en continu votre rythme cardiaque pendant l'exercice afin de vous aider à atteindre vos objectifs personnels de mise en forme. **Pour acheter une ceinture cardiaque optionnelle, référez-vous à la couverture avant du manuel.**

Remarque : la console est compatible avec tous les détecteurs cardiaques BLUETOOTH Smart.

### COMMENT CONNECTER VOTRE DISPOSITIF INTELLIGENT SUR LA CONSOLE

La console est adaptée aux connexions BLUETOOTH pour dispositifs intelligents au moyen de l'appli iFit ainsi qu'aux détecteurs cardiaques compatibles. Remarque : les autres connexions BLUETOOTH ne sont pas prises en charge.

#### 1. Téléchargez et installez l'appli iFit sur votre dispositif intelligent.

Sur votre dispositif intelligent iOS® ou Android™, accédez à App Store™ ou Google Play™, recherchez l'appli iFit gratuite et installez ensuite l'appli sur votre dispositif. **Veillez à ce que l'option BLUETOOTH soit activée sur votre dispositif intelligent.**

Ouvrez ensuite l'appli iFit et suivez les directives pour établir un compte iFit et personnaliser vos réglages.

#### 2. Connectez votre dispositif intelligent sur la console.

Suivez les directives de l'appli iFit pour connecter votre dispositif intelligent sur la console.

Une fois une connexion établie, la DEL de la console clignotera en bleu. Appuyez sur la touche Bluetooth Smart de la console pour confirmer la connexion ; la DEL de la console passera ensuite au bleu fixe.

### 3. Enregistrez des données sur votre entraînement et effectuez-en le suivi.

Suivez les directives de l'appli iFit pour enregistrer les données sur votre entraînement et en effectuer le suivi.

### 4. Déconnectez votre dispositif intelligent de la console au besoin.

Pour déconnecter votre dispositif intelligent de la console, maintenez enfoncée la touche Bluetooth Smart de la console pendant 5 secondes ; la DEL de la console s'illuminera en blanc pendant le maintien de la touche et s'éteindra une fois la touche relâchée.

Remarque : toutes les connexions BLUETOOTH entre la console et d'autres dispositifs (dont tout dispositif intelligent, détecteur cardiaque, etc.) seront rompues.

### COMMENT CONNECTER VOTRE DÉTECTEUR CARDIAQUE SUR LA CONSOLE

La console est compatible avec tous les détecteurs cardiaques BLUETOOTH Smart.

Pour connecter votre détecteur cardiaque BLUETOOTH Smart sur la console, appuyez sur la touche Bluetooth Smart de la console. Une fois une connexion établie, la DEL de la console clignotera deux fois en rouge.

Remarque : si plus d'un détecteur cardiaque compatible se situe près de la console, la console se connectera sur le détecteur cardiaque émettant le signal le plus intense.

Pour déconnecter votre détecteur cardiaque de la console, maintenez enfoncée la touche Bluetooth Smart de la console pendant 5 secondes ; la DEL de la console s'illuminera en blanc pendant le maintien de la touche et s'éteindra une fois la touche relâchée.

Remarque : toutes les connexions BLUETOOTH entre la console et d'autres dispositifs (dont tout dispositif intelligent, détecteur cardiaque, etc.) seront rompues.

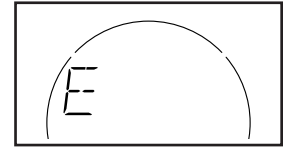
### LE MODE DES RÉGLAGES

La console comporte un mode des réglages permettant de sélectionner une unité de mesure pour la console et d'afficher des informations sur l'utilisation de cette dernière.

Pour sélectionner le mode des réglages, maintenez enfoncée la touche Manual Control (commande manuelle) jusqu'à ce que s'affichent à l'écran les données du mode des réglages.

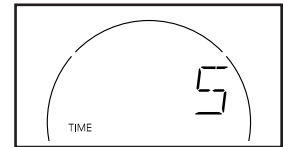
L'écran affichera en alternance le numéro de version de la console et l'unité de mesure.

La console peut afficher le poids, la vitesse de pédalage et la distance en unités anglaises ou métriques. Un E représentant les milles anglais ou un M représentant les kilomètres s'affichera à l'écran. Pour changer d'unité de mesure, appuyez à répétition sur la touche Intrvl Apps (applis d'intervalle).



Appuyez sur la touche Tempo Apps (applis de rythme) jusqu'à afficher l'information sur l'utilisation de la console à l'écran.

L'écran affichera en alternance le temps total d'utilisation de la console (en heures) depuis l'achat du vélo d'exercice et la distance totale (en milles ou kilomètres) parcourue en pédalant sur le vélo.



Pour quitter le mode des réglages, appuyez de nouveau sur la touche Tempo Apps.

# ENTRETIEN ET RÉOLUTION DES PROBLÈMES

## ENTRETIEN

L'entretien régulier est important pour obtenir un rendement optimal et réduire l'usure. Inspectez et serrez toutes les pièces chaque fois que vous utilisez le vélo d'exercice. Remplacez immédiatement toute pièce usée.

Pour nettoyer le vélo d'exercice, utilisez un linge humide et un peu de savon doux. **IMPORTANT : pour éviter d'endommager la console, gardez-la à l'écart de tout liquide et de l'ensoleillement direct.**

## RÉSOLUTION DES PROBLÈMES DE LA CONSOLE

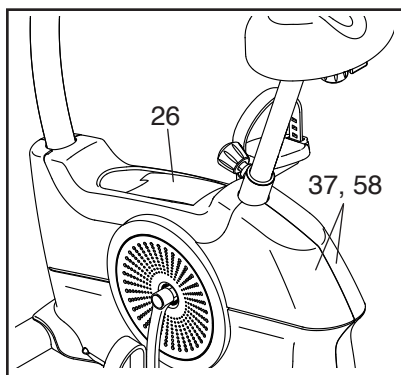
Si la console n'affiche pas votre rythme cardiaque lorsque vous utilisez le détecteur cardiaque intégré, référez-vous à l'étape 8 page 19.

**Pour obtenir un bloc d'alimentation de rechange, veuillez appeler au numéro de téléphone indiqué sur la couverture avant du manuel. IMPORTANT : pour éviter d'endommager la console, n'utilisez qu'un bloc d'alimentation réglementé provenant du fabricant.**

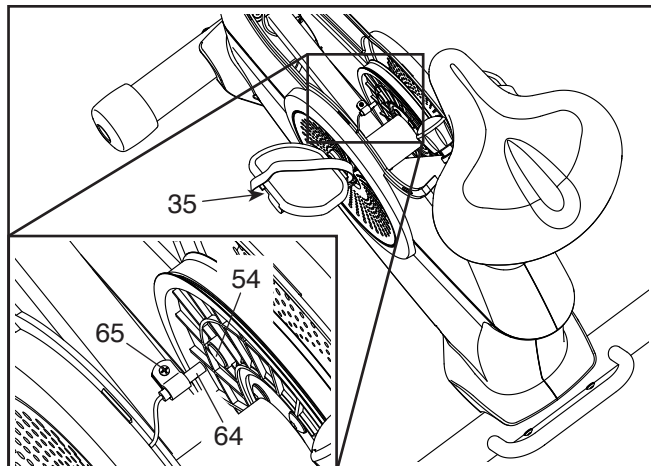
## COMMENT RÉGLER LE CAPTEUR MAGNÉTIQUE

Si les données qu'affiche la console semblent inexactes, le capteur magnétique devrait être réglé.

Pour régler le capteur magnétique, **débranchez d'abord le bloc d'alimentation.** Ensuite, à l'aide d'un tournevis plat, retirez le Boîtier du Capot (26) des Capots Gauche et Droit (37, 58).



Localisez le Capteur Magnétique (64). Desserrez légèrement la Vis M4 x 19mm (65).



Tournez ensuite le Bras Gauche du Pédalier (35) jusqu'à aligner un Aimant (54) sur le Capteur Magnétique (64). Faites glisser le Capteur Magnétique de manière à le rapprocher ou l'éloigner légèrement de l'Aimant. Ensuite, resserrez la Vis M4 x 19mm (65).

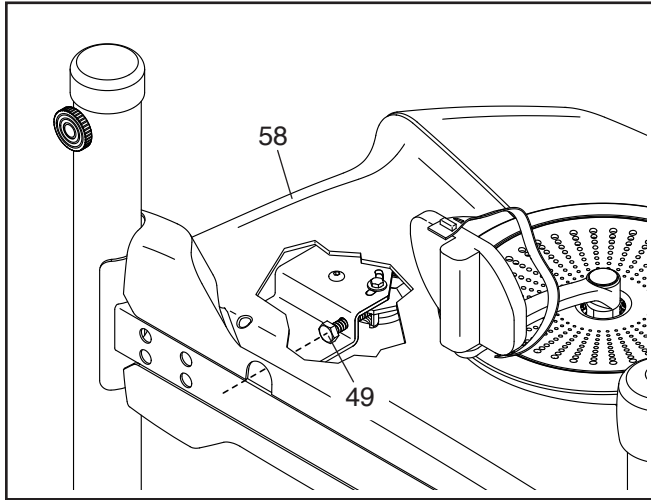
Branchez le bloc d'alimentation et tournez le Bras Gauche du Pédalier (35) pendant un moment. Répétez ce processus jusqu'à ce que la console affiche des données exactes.

Une fois le capteur magnétique correctement réglé, réinstallez le boîtier du capot.

## COMMENT RÉGLER LA COURROIE DE TRACTION

Si vous sentez que les pédales dérangent lorsque vous pédalez, même quand la résistance est réglée au plus haut degré, il pourrait être nécessaire de régler la courroie de traction.

Pour régler la courroie de traction, **débranchez d'abord le bloc d'alimentation**. Ensuite, faites basculer avec précaution le vélo d'exercice sur son côté gauche tel qu'illustré.



À l'aide d'une clé à douille M10 et d'une extension (non comprises), vissez à l'intérieur de l'ouverture au fond du Capot Droit (58) la Vis M10 x 50mm (49) de quelques tours jusqu'à bien tendre la Courroie de Traction (non illustrée) ; **ne tendez pas à l'excès le Courroie de Traction**.

Remettez ensuite le vélo d'exercice à la verticale. Répétez ce processus au besoin jusqu'à ce que les pédales ne dérangent plus.

# CONSEILS POUR L'EXERCICE

**⚠ AVERTISSEMENT** : avant de commencer ce programme d'exercice ou tout autre programme, consultez votre médecin. Ceci est particulièrement important pour les personnes de plus de 35 ans ou les personnes ayant des problèmes de santé.

Le détecteur cardiaque n'est pas un appareil médical. De nombreux facteurs peuvent affecter la lecture du rythme cardiaque. Le détecteur cardiaque est uniquement un outil pour l'exercice pour déterminer les fluctuations générales du rythme cardiaque.

Ces conseils pour l'exercice vous aideront à planifier votre programme d'exercice. Pour plus de détails sur l'exercice, procurez-vous un livre réputé sur le sujet ou consultez votre médecin. Gardez en tête qu'une alimentation équilibrée et un repos adéquat sont essentiels pour de bons résultats.

## INTENSITÉ DE L'EXERCICE

Que votre but soit de brûler de la graisse ou de fortifier votre système cardio-vasculaire, la clé pour obtenir des résultats est de s'entraîner à la bonne intensité. Vous pouvez utiliser votre rythme cardiaque comme repère pour trouver le niveau d'intensité adapté à vos objectifs. Le tableau ci-dessous indique les rythmes cardiaques recommandés pour brûler de la graisse et pour des exercices aérobics.

165	155	145	140	130	125	115	❤
145	138	130	125	118	110	103	❤
125	120	115	110	105	95	90	❤
<hr/>							
20	30	40	50	60	70	80	

Pour trouver le niveau d'intensité correct, trouvez votre âge en bas du tableau (les âges sont arrondis à la dizaine). Les trois nombres listés au-dessus de votre âge définissent votre « zone d'entraînement ». Le nombre le plus bas est le rythme cardiaque pour brûler de la graisse, le nombre du milieu est le rythme cardiaque pour brûler un maximum de graisse, et le nombre le plus haut est le rythme cardiaque pour des exercices aérobics.

**Brûler de la Graisse** : pour brûler efficacement de la graisse, vous devez vous entraîner à une intensité faible pendant une longue période de temps. Durant les premières minutes d'exercice, votre corps utilise des calories de glucide comme carburant. Votre corps ne commence à puiser dans ses réserves de graisse qu'après plusieurs minutes d'effort. Si votre but est de brûler de la graisse, réglez l'intensité de votre exercice jusqu'à ce que votre rythme cardiaque soit proche du nombre le plus bas de votre zone d'entraînement. Pour brûler un maximum de graisse, entraînez-vous avec votre rythme cardiaque proche du nombre du milieu de votre zone d'entraînement.

**Exercices Aérobics** : si votre but est de renforcer votre système cardio-vasculaire, vous devez faire des exercices aérobics, ce qui veut dire de l'exercice qui requiert de grandes quantités d'oxygène pendant une période de temps prolongée. Pour des exercices aérobics, réglez votre intensité jusqu'à ce que votre rythme cardiaque soit proche du nombre le plus haut dans votre zone d'entraînement.

## CONSEILS POUR L'ENTRAÎNEMENT

**Échauffement** : commencez avec 5 à 10 minutes d'étirements et d'exercices légers. L'échauffement fait monter la température de votre corps, augmente les battements de votre cœur, et accélère votre circulation pour vous préparer à l'effort.

**Exercices dans la Zone d'Entraînement** : entraînez-vous pendant 20 à 30 minutes avec votre rythme cardiaque dans votre zone d'entraînement. (Durant les premières semaines de votre programme d'exercice, ne maintenez pas votre rythme cardiaque dans votre zone d'entraînement pendant plus de 20 minutes.) Respirez profondément et de manière régulière quand vous vous entraînez ; ne retenez jamais votre souffle.

**Retour à la Normale** : finissez avec 5 à 10 minutes d'étirements. Les étirements rendent vos muscles plus flexibles et aident à prévenir les problèmes qui surviennent après l'entraînement.

## FRÉQUENCE DE L'EXERCICE

Pour maintenir ou améliorer votre forme physique, effectuez trois entraînements par semaine, avec au moins un jour de repos entre chaque entraînement. Après quelques mois d'exercice régulier, vous pouvez effectuer jusqu'à cinq entraînements par semaine, si désiré. Gardez à l'esprit que la clé du succès est de faire de vos entraînements un élément agréable et régulier de votre vie de tous les jours.

# LISTE DES PIÈCES

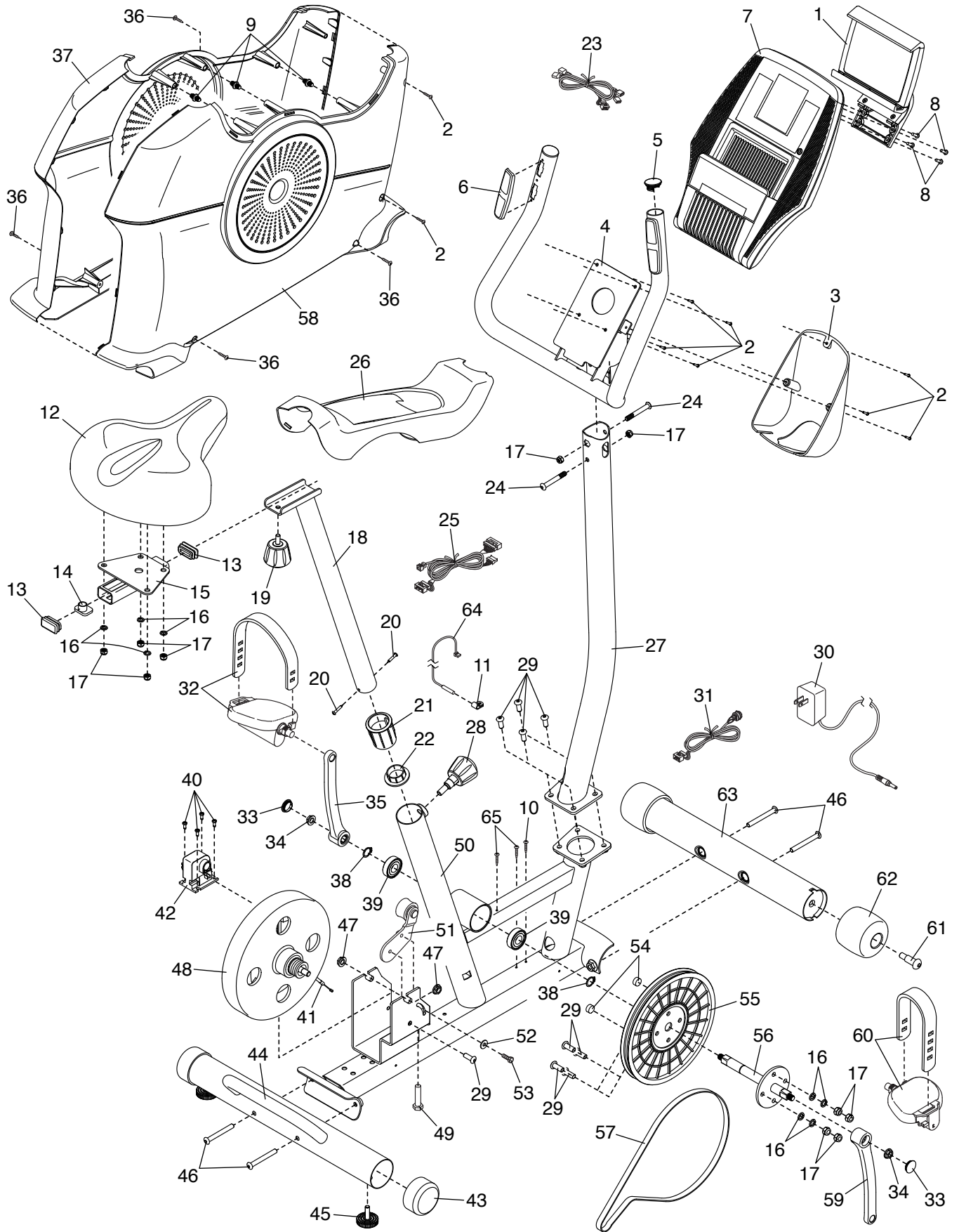
N° du Modèle HREX52916C.0 R0616A

N°	Qté.	Description	N°	Qté.	Description
1	1	Porte-Tablette	35	1	Bras Gauche du Pédalier
2	9	Vis M4 x 16mm	36	4	Vis Autotaraudeuse M4 x 19mm
3	1	Boîtier de la Console	37	1	Capot Gauche
4	1	Guidon	38	2	Bague à Ressort
5	2	Embout du Guidon	39	2	Roulement
6	2	Capteur Cardiaque	40	4	Vis M4 x 12mm
7	1	Console	41	1	Câble de Résistance
8	4	Vis #8 x 5/8"	42	1	Moteur de Résistance
9	3	Fixation	43	2	Embout du Stabilisateur
10	1	Vis Brillante M4 x 19mm	44	1	Stabilisateur Arrière
11	1	Bride	45	2	Pied de Nivellement
12	1	Siège	46	4	Vis M8 x 70mm
13	2	Embout du Curseur	47	2	Écrou à Collerette M10
14	1	Support du Siège	48	1	Mécanisme Tourbillonnaire
15	1	Curseur du Siège	49	1	Vis M10 x 50mm
16	8	Rondelle Fendue M8	50	1	Cadre
17	10	Écrou de Verrouillage M8	51	1	Tendeur
18	1	Montant du Siège	52	1	Rondelle M6
19	1	Bouton du Siège	53	1	Vis M6 x 20mm
20	2	Vis #8 x 3/4"	54	2	Aimant
21	1	Bague du Montant du Siège	55	1	Poulie
22	1	Embout du Montant du Siège	56	1	Pédalier
23	1	Fil du Détecteur Cardiaque	57	1	Courroie de Traction
24	2	Boulon M8 x 58mm	58	1	Capot Droit
25	1	Fil Principal	59	1	Bras Droit du Pédalier
26	1	Boîtier du Capot	60	1	Pédale/Sangle Droite
27	1	Montant	61	2	Vis M10 x 41mm
28	1	Bouton du Montant du Siège	62	2	Roue
29	9	Vis M8 x 20mm	63	1	Stabilisateur Avant
30	1	Bloc d'Alimentation	64	1	Capteur Magnétique/Fil
31	1	Fil/Réceptacle d'Alimentation	65	2	Vis M4 x 19mm
32	1	Pédale/Sangle Gauche	*	–	Outil d'Assemblage
33	2	Embout du Pédalier	*	–	Manuel de l'Utilisateur
34	2	Écrou du Pédalier			

Remarque : les spécifications sont sujettes à des changements sans notification. Voir le dos de ce manuel pour commander des pièces de rechange. \*Indique qu'une pièce n'est pas illustrée.

# SCHÉMA DÉTAILLÉ

N° du Modèle HREX52916C.0 R0616A



# POUR COMMANDER DES PIÈCES DE RECHANGE

Pour commander des pièces de rechange, voir la page de couverture de ce manuel. Pour que nous puissions mieux vous assister, merci de préparer les informations suivantes avant de nous appeler :

- le numéro du modèle et le numéro de série de l'appareil (voir la page de couverture de ce manuel)
- le nom de l'appareil (voir la page de couverture de ce manuel)
- le numéro de la pièce et la description de la/des pièce(s) de remplacement (voir la LISTE DES PIÈCES et le SCHÉMA DÉTAILLÉ vers la fin de ce manuel)

## GARANTIE LIMITÉE

**IMPORTANT : pour protéger votre équipement de fitness avec une extension de garantie, voir la page 4.**

ICON of Canada, Inc. (ICON) garantit que cet équipement est exempt de tout vice de matériau et de fabrication dans les conditions normales d'utilisation et d'entretien. Le cadre est garanti pendant toute la vie de l'acquéreur d'origine (acquéreur). Les pièces et la main-d'œuvre sont garanties pendant une (1) année suivant la date d'achat.

Cette garantie s'applique uniquement à l'acquéreur d'origine (acquéreur). L'obligation d'ICON, en vertu des clauses de la présente garantie, est limitée, à sa discrétion, au remplacement ou à la réparation de l'équipement dans l'un de ses centres de réparation agréés. Toutes les réparations, pour lesquelles sont présentées des réclamations au titre de la garantie, doivent préalablement être autorisées par ICON. Si l'appareil est envoyé à un centre de réparation, les frais de transport aller-retour seront à la charge du client. Si des pièces de rechange sont expédiées durant la période de garantie du produit, le client sera facturé un montant minimum de frais de manutention. Pour les réparations à domicile, le client sera facturé des frais minimums de déplacement. La présente garantie ne couvre pas les dommages subis durant le transport de l'appareil. La présente garantie sera automatiquement annulée si l'appareil est utilisé comme un modèle exposé dans un magasin, si les instructions du présent manuel ne sont pas respectées, si l'appareil est malmené, mal utilisé ou utilisé anormalement, ou si l'appareil est utilisé à des fins commerciales ou de location. ICON n'autorise aucune autre garantie que celle expressément énoncée ci-dessus.

ICON n'est pas responsable et ne peut être tenu responsable des dommages indirects, particuliers ou consécutifs survenant ou en relation avec l'utilisation ou le fonctionnement de l'équipement ; ou des dommages résultant de pertes économiques, de pertes de propriétés, de pertes de revenus ou de profits, de perte de jouissance ou d'utilisation ou de coûts de retrait, d'installation ; ou de tout autre dommage indirect de quelque nature que ce soit. Certains provinces n'autorisent pas l'exclusion ou la limitation des dommages accessoires ou indirects. Par conséquent, les limitations mentionnées ci-dessus peuvent ne pas vous concerner.

La garantie fournie à la présente remplace toute autre garantie, et toute garantie implicite de commercialité ou de qualité pour un usage particulier est limitée dans sa portée et sa durée aux conditions énoncées dans le présent document. Certains provinces n'autorisent pas de limitations sur la durée d'une garantie implicite. Par conséquent, les limitations mentionnées ci-dessus peuvent ne pas vous concerner.

La présente garantie vous accorde des droits spécifiques reconnus par la loi. Vous pouvez également avoir d'autres droits qui varient d'une province à l'autre.

**ICON of Canada, Inc., 900 de l'Industrie, St. Jérôme, QC J7Y 4B8**