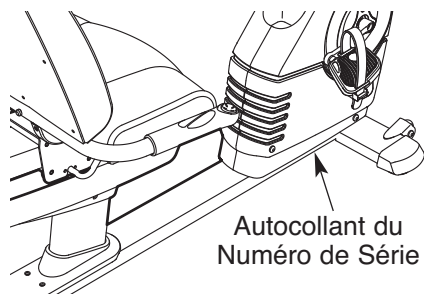


# HEALTHRIDER® H45xr

N°. du Modèle HREX54909.0

N°. de Série \_\_\_\_\_

Écrivez le numéro de série sur la ligne ci-dessus pour références ultérieures.



## MANUEL DE L'UTILISATEUR

### QUESTIONS ?

Si vous avez des questions ou si des pièces sont endommagées ou manquantes, **VEUILLEZ NOUS CONTACTER AU SERVICE À LA CLIENTÈLE DIRECTEMENT.**

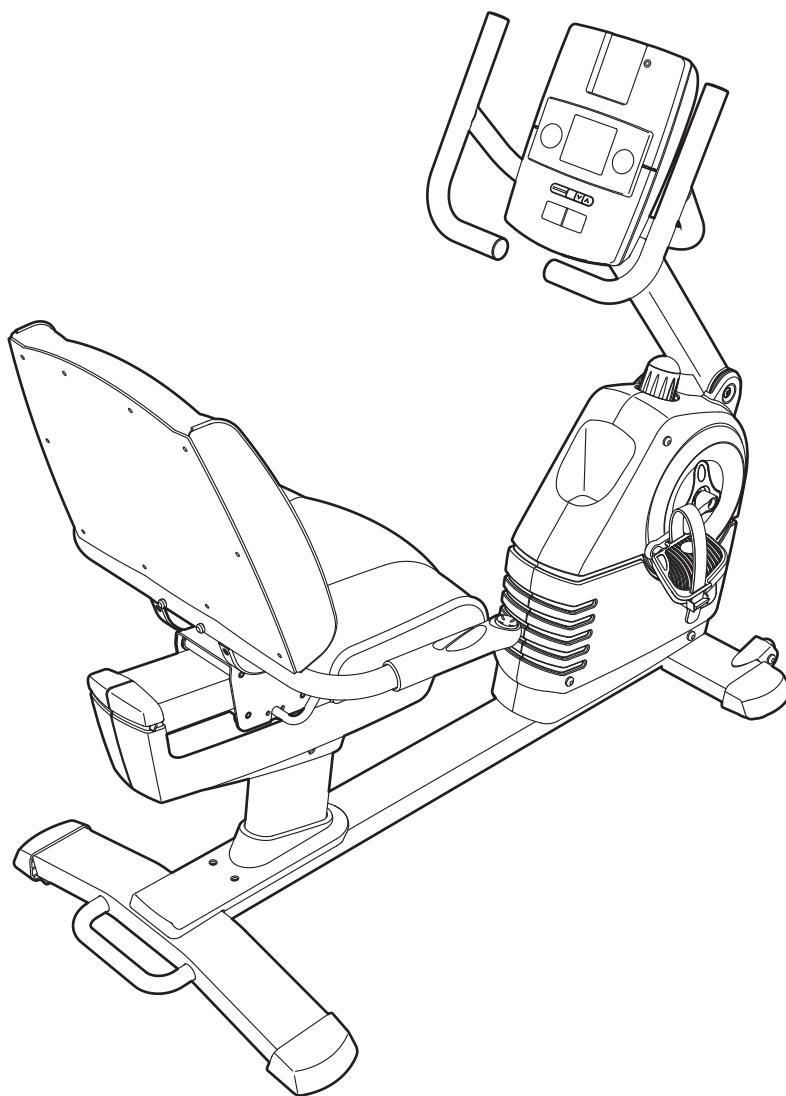
APPUYEZ SANS FRAIS :

**1-888-936-4266**

du lundi au vendredi de 7h30 à 16h30, heure de l'est (exceptés les jours fériés).

OU PAR COURRIEL :

[customerservice@iconcanada.ca](mailto:customerservice@iconcanada.ca)



### ATTENTION

Lisez toutes les précautions et les instructions contenues dans ce manuel avant d'utiliser cet appareil. Gardez ce manuel pour vous y référer ultérieurement.

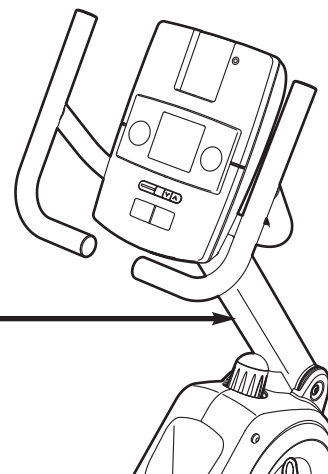
[www.healthrider.com](http://www.healthrider.com)

# TABLE OF CONTENTS

EMPLACEMENT DE L'AUTOCOLLANT D'AVERTISSEMENT .....	.2
PRÉCAUTIONS IMPORTANTES .....	.3
AVANT DE COMMENCER .....	.4
ASSEMBLAGE .....	.5
COMMENT UTILISER LE VÉLO D'EXERCICE .....	.12
ENTRETIEN ET LOCALISATION D'UN PROBLÈME .....	.23
CONSEILS POUR L'EXERCICE .....	.24
LISTE DES PIÈCES .....	.25
SCHÉMA DÉTAILLÉ .....	.26
POUR COMMANDER DES PIÈCES DE RECHANGE .....	.Dernière Page
GARANTIE LIMITÉE .....	.Dernière Page

## EMPLACEMENT DE L'AUTOCOLLANT D'AVERTISSEMENT

Ce schéma indique l'emplacement de l'autocollant d'avertissement. **Si l'autocollant est manquant ou illisible, référez-vous à la page de couverture de ce manuel pour commander un nouvel autocollant gratuit. Placez le nouvel autocollant à l'endroit indiqué.** Remarque : l'autocollant n'est peut-être pas illustré à l'échelle.



# PRÉCAUTIONS IMPORTANTES

**⚠ AVERTISSEMENT :** pour réduire les risques de blessures graves, lisez toutes les précautions importantes et les instructions contenues dans ce manuel, ainsi que les avertissements se trouvant sur l'appareil, avant d'utiliser votre tapis de course. ICON ne peut être tenu responsable de toute blessure ou tout dégât matériel résultant directement ou indirectement de l'utilisation de cet appareil.

1. Consultez votre médecin avant d'entreprendre un programme d'exercice. Ceci est particulièrement important pour les personnes de plus de 35 ans et les personnes ayant des problèmes de santé.
2. Utilisez le vélo d'exercice uniquement de la manière décrite dans ce manuel.
3. Le propriétaire est responsable de s'assurer que tous les utilisateurs du vélo d'exercice sont correctement informés de toutes les précautions.
4. Le vélo d'exercice est conçu pour une utilisation privée. Le vélo d'exercice ne doit pas être utilisé dans une institution commerciale ou pour la location.
5. Utilisez et gardez le vélo d'exercice à l'intérieur, à l'abri de l'humidité et de la poussière. Placez le vélo d'exercice sur une surface plane et sur un tapis pour protéger votre moquette ou votre sol. Assurez-vous qu'il y a au moins 0,6 mètre (2 pieds) d'espace libre autour du vélo d'exercice.
6. Inspectez et serrez correctement toutes les pièces régulièrement. Remplacez les pièces usées immédiatement.
7. Tenez toujours les enfants de moins de 12 ans et les animaux domestiques éloignés du vélo d'exercice.
8. Portez des vêtements appropriés quand vous faites de l'exercice ; ne portez pas de vêtements trop larges qui pourraient se coincer dans le vélo d'exercice. Portez toujours des chaussures de sport pour protéger vos pieds.
9. Le vélo d'exercice ne doit jamais être utilisé par des personnes dont le poids est supérieur à 136 kg.
10. Le détecteur cardiaque n'est pas un appareil médical. De nombreux facteurs, tels que les mouvements de l'utilisateur pendant l'exercice, peuvent rendre la lecture du rythme cardiaque moins précise. Le détecteur cardiaque ne sert qu'à donner une idée approximative des fluctuations du rythme cardiaque lors de l'exercice.
11. Gardez toujours votre dos bien droit quand vous vous servez du vélo d'exercice ; n'arquez pas votre dos.
12. Un excès d'exercice peut provoquer des blessures graves ou la mort. Cessez immédiatement vos exercices si vous ressentez une douleur ou des étourdissements, et retournez à la normale.

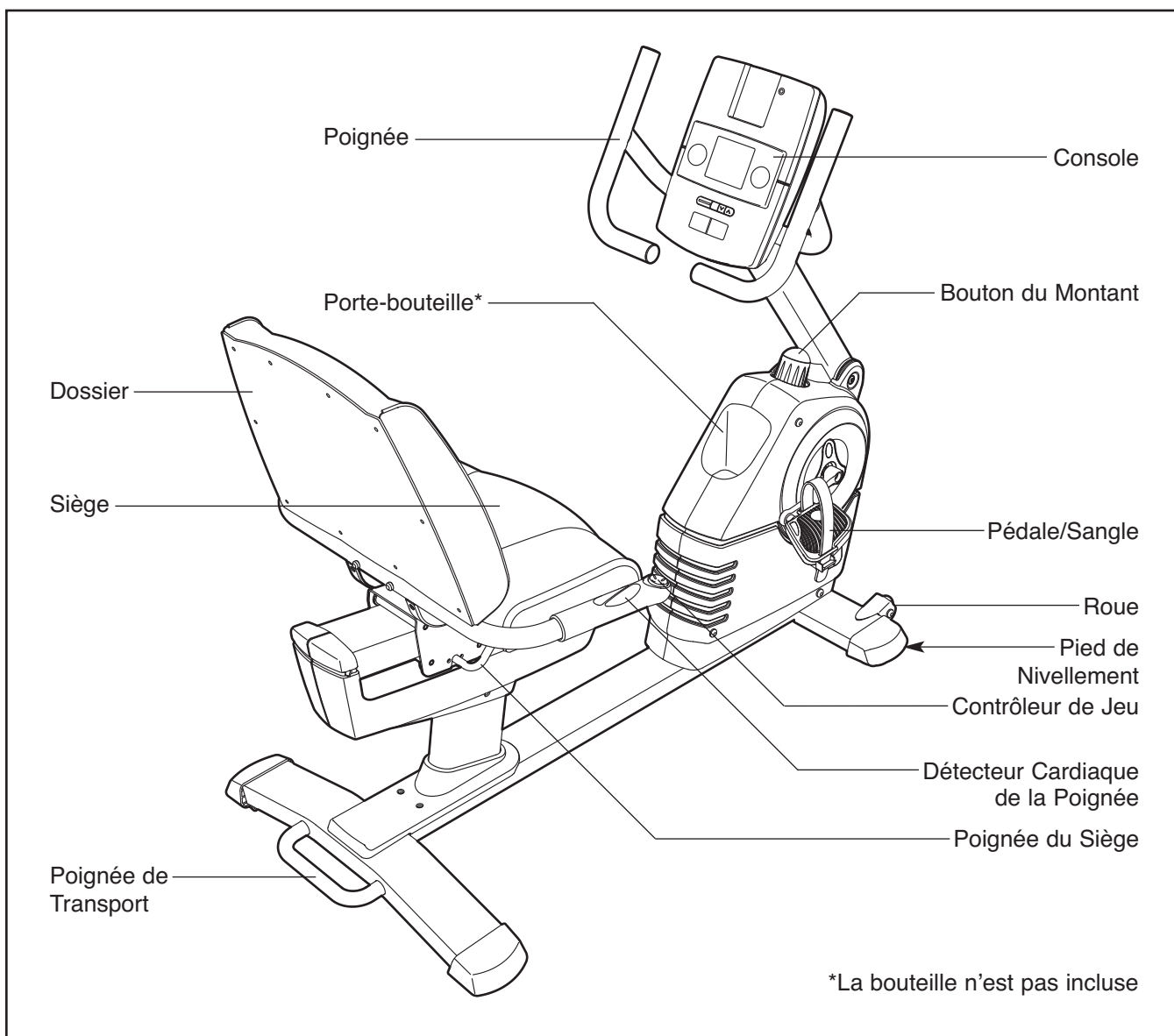
# AVANT DE COMMENCER

Merci d'avoir sélectionné le vélo d'exercice révolutionnaire HEALTHRIDER® H45XR. Le vélo est un exercice efficace pour améliorer le système cardiovasculaire, augmenter l'endurance et tonifier les muscles du corps. Le vélo d'exercice H45XR offre un éventail impressionnant de fonctionnalités conçues pour rendre vos entraînements chez vous plus efficaces et plus agréables.

**Vous vous conseillons de lire attentivement ce manuel avant d'utiliser le vélo d'exercice.** Si vous

avez des questions après avoir lu ce manuel, veuillez vous référer à la page de couverture de ce manuel pour nous contacter. Pour nous permettre de mieux vous assister, notez le numéro du modèle et le numéro de série de l'appareil avant de nous appeler. Le numéro du modèle et l'emplacement de l'autocolant du numéro de série sont indiqués sur la page de couverture de ce manuel.

Familiarisez-vous avec les pièces sur le schéma ci-dessous avant de continuer la lecture de ce manuel.



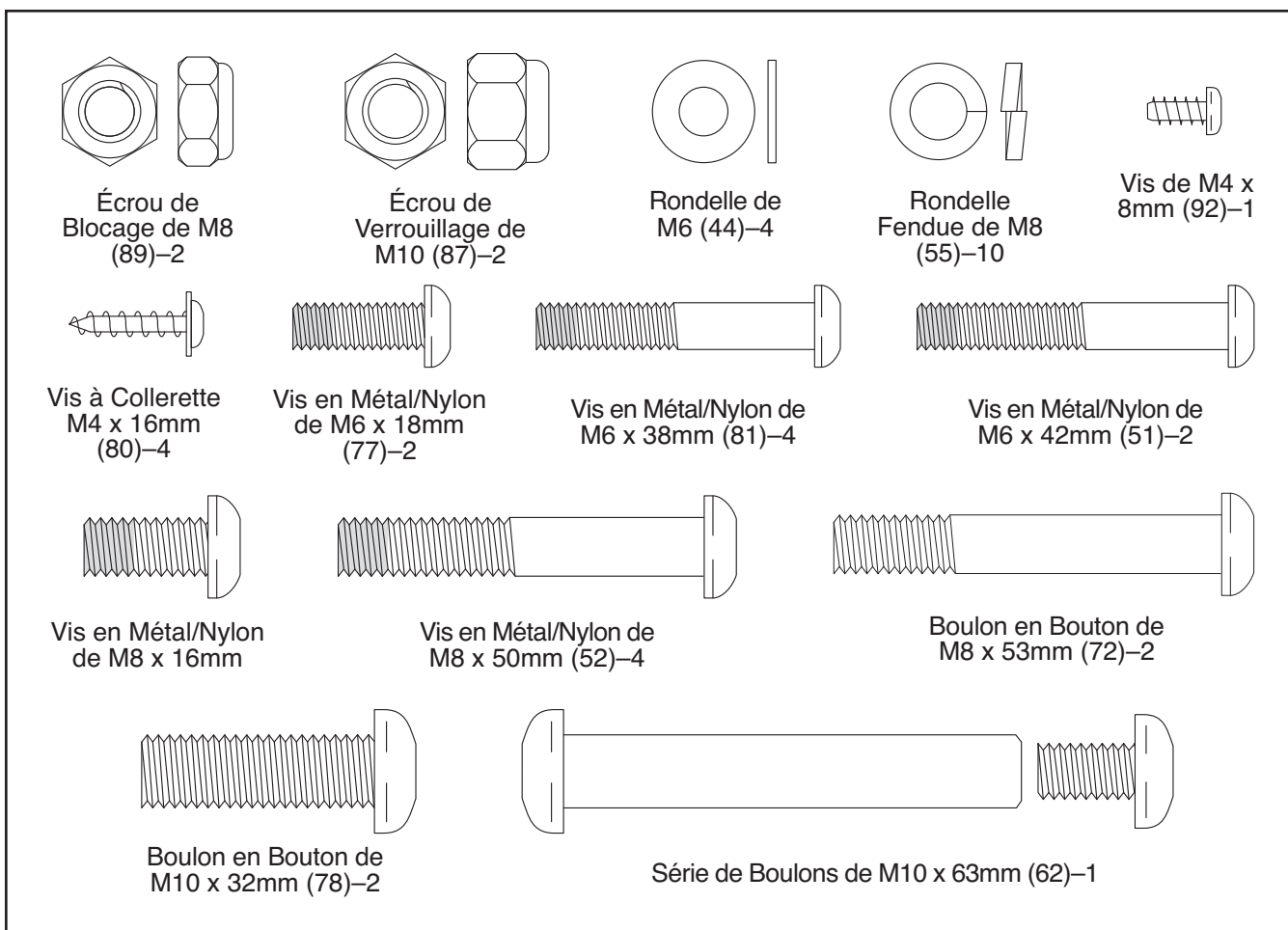
# ASSEMBLAGE

L'assemblage requiert deux personnes. Placez toutes les pièces du vélo d'exercice sur une aire dégagée et enlevez les emballages. Ne jetez pas les emballages avant d'avoir terminé l'assemblage.

En plus des outils inclus, l'assemblage requiert un tournevis cruciforme , une clé à molette , et un maillet en caoutchouc .

Utilisez le schéma des pièces ci-dessous pour identifier les petites pièces utilisées dans l'assemblage. Le nombre entre parenthèses sous chaque schéma fait référence au numéro de la pièce dans la LISTE DES PIÈCES vers la fin de ce manuel. Le second nombre indique la quantité de pièces utilisées lors de l'assemblage.

**Remarque : si vous ne trouvez pas une pièce dans le sac des pièces, vérifiez que celle-ci n'est pas déjà assemblée.**



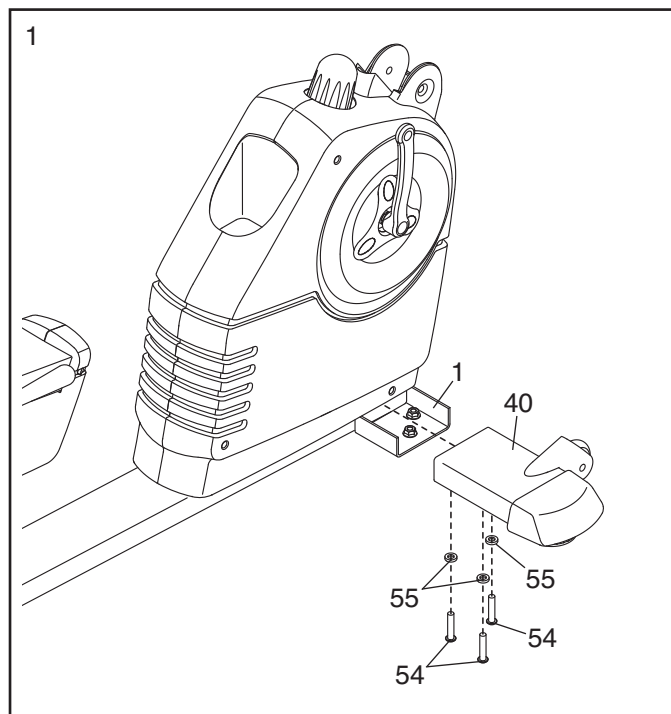
1.

**Pour faciliter l'assemblage, lisez les informations page 5 avant de commencer.**

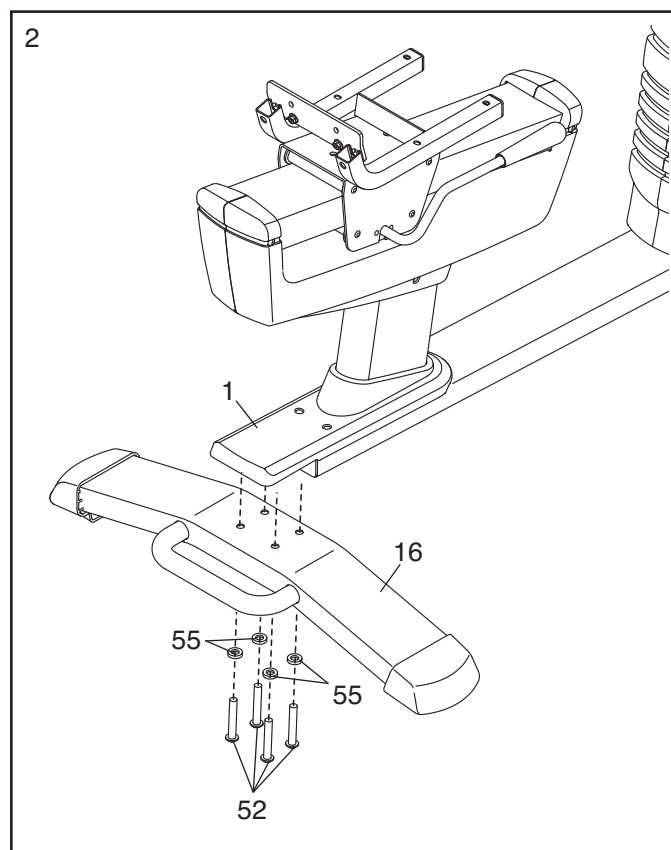
Orientez le Stabilisateur Avant Droit (40) comme sur le schéma.

Attachez le Stabilisateur Avant Droit (40) sur le côté droit du Cadre (1) à l'aide de trois Vis en Métal/Nylon de M8 x 16mm (54) et trois Rondelles Fendues de M8 (55).

**Attachez le Stabilisateur Avant Gauche (non-illustré) de la même manière.**



2. Pendant qu'une deuxième personne soulève l'arrière du Cadre (1), attachez le Stabilisateur Arrière (16) sur le Cadre à l'aide de quatre Vis en Bouton de M8 x 50mm (52) et quatre Rondelles Fendues de M8 (55).

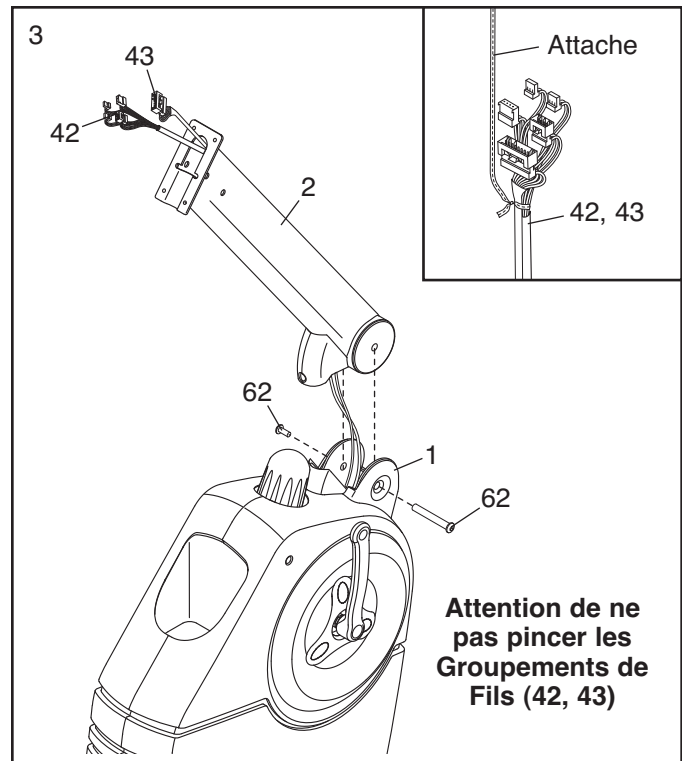


3. Pendant qu'une deuxième personne tient le Montant (2) près du Cadre (1), localisez l'attache de fil à l'intérieur du Montant.

**Référez-vous au schéma en encadré.**

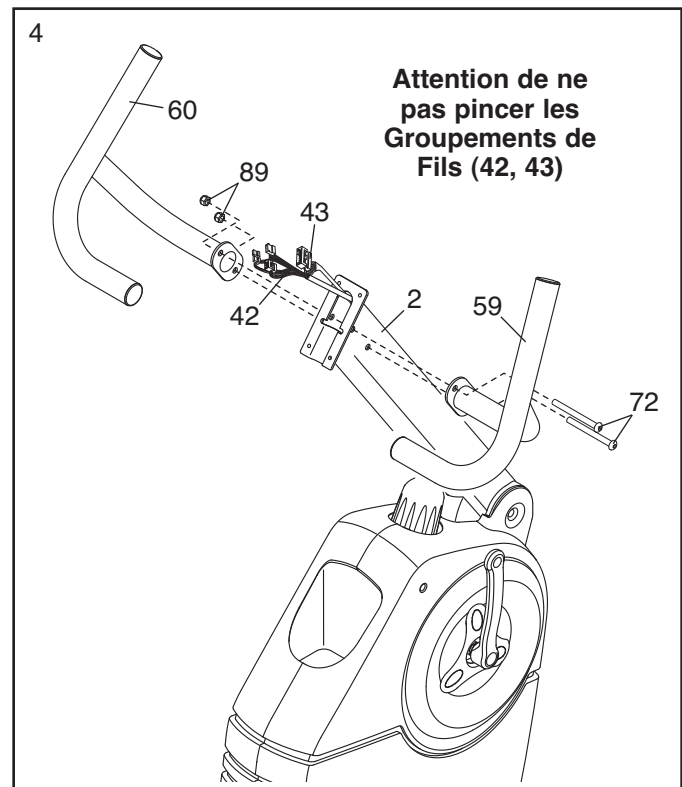
Attachez la partie inférieure de l'attache de fil sur les extrémités du Groupement de Fils de Jeu/du Détecteur et du Groupement de Fils Principal (42, 43). Ensuite, tirez l'autre extrémité de l'attache de fil vers le haut jusqu'à ce que les Groupements de Fils passent dans toute la longueur du Montant (2).

**Conseil : faites attention de ne pas pincer les Groupements de Fils (42, 43).** Attachez le Montant (2) sur le Cadre (1) à l'aide d'une Série de Boulons de M10 x 63mm (62).



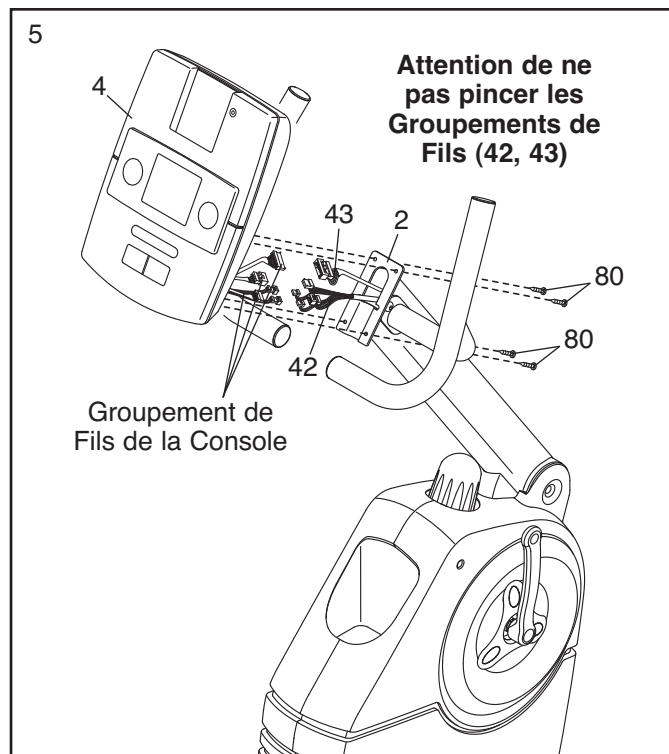
4. Localisez les Poignées Droite et Gauche (59, 60) sur lesquelles se trouvent des autocollants avec les mots « Right » et « Left » (*L* ou *Left* pour la gauche ; *R* ou *Right* pour la droite).

**Conseil : faites attention de ne pas pincer les Groupements de Fils (42, 43).** Attachez les Poignées (59, 60) sur le Montant (2) à l'aide de deux Boulons en Bouton de M8 x 53mm (72) et deux Écrous de Blocage de M8 (89).



5. Pendant qu'une deuxième personne tient la Console (4) près du Montant (2), branchez les groupements de fils de la console dans les Groupements de Fils (42, 43) ; **assurez-vous de brancher le fil de la console avec l'étiquette dans le fil de jeu avec l'étiquette.** Insérez l'excédent de fils dans du Montant.

**Conseil : faites attention de ne pas pincer les Groupements de Fils (42, 43).** Attachez la Console (4) sur le Montant (2) à l'aide de quatre Vis à Colerette de M4 x 16mm (80).



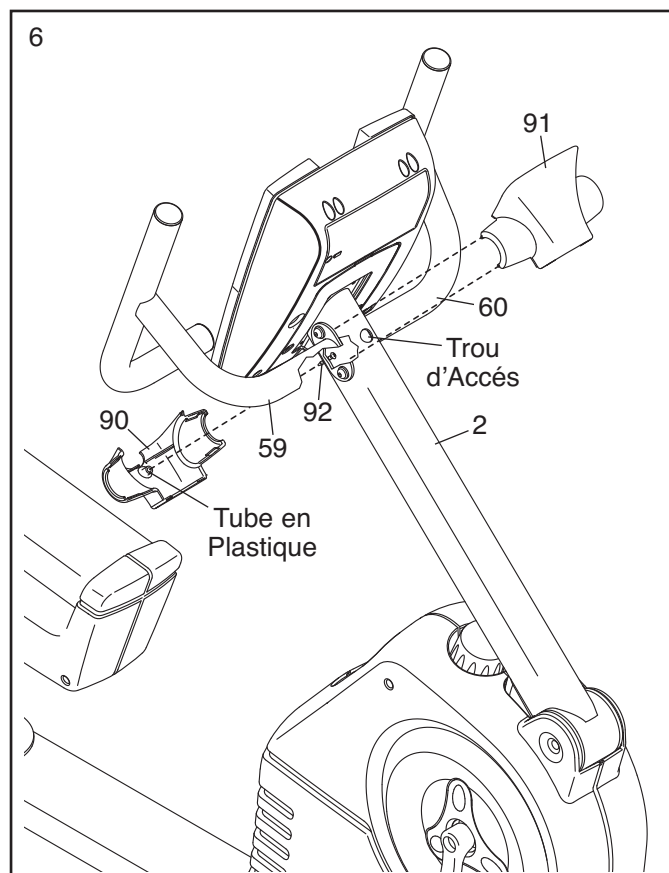
6. **Remarque : le schéma à droite illustre le vélo d'exercice vu de l'avant.**

Localisez le trou d'accès et la Vis de M4 x 8mm (92) sur le Montant (2). Remarque : si la Vis est manquante, utilisez la Vis de M4 x 8mm (92) supplémentaire dans le sac des pièces.

Tenez le Couvercle Arrière du Montant (90) contre le Montant (2) et les Poignées (59, 60).

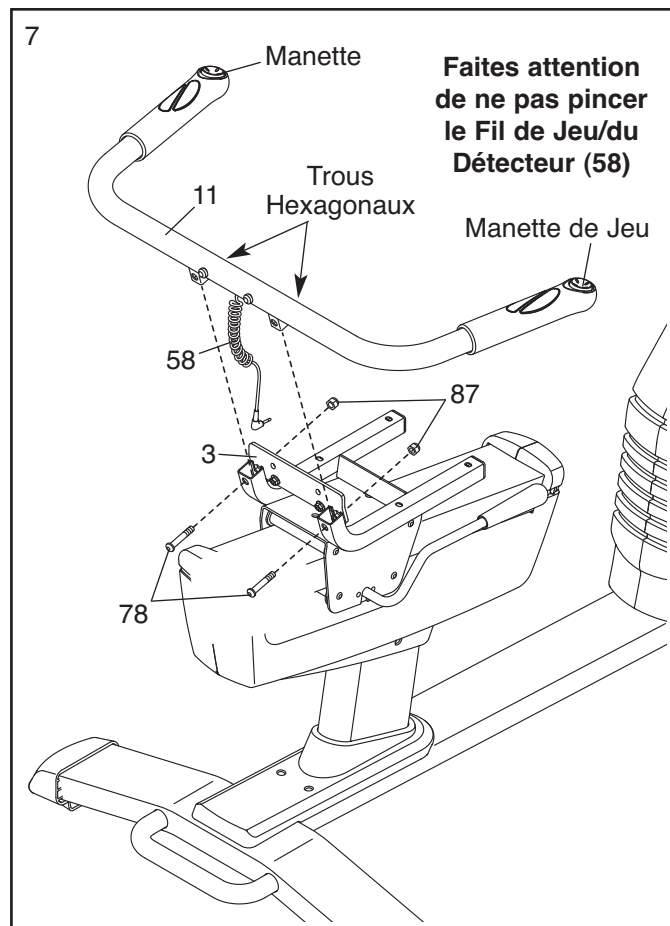
**Conseil : faites attention de ne pas endommager les Groupements de Fils (non-illustrés) à l'intérieur du Montant (2).** Insérez un Tournevis cruciforme dans le trou d'accès et serrez la Vis de M4 x 8mm (92) dans le tube en plastique sur le Couvercle Arrière du Montant (90).

Ensuite, tenez le Couvercle Avant du Montant (91) contre le Montant (2) et les Poignées (59, 60). Enfoncez les languettes sur le Couvercle Avant du Montant dans le Couvercle Arrière du Montant (90).



7. Identifiez et orientez la Poignée du Siège (11) de manière à ce que les manettes de jeu soient vers le bas. **Assurez-vous que les trous hexagonaux sont aux endroits indiqués.**

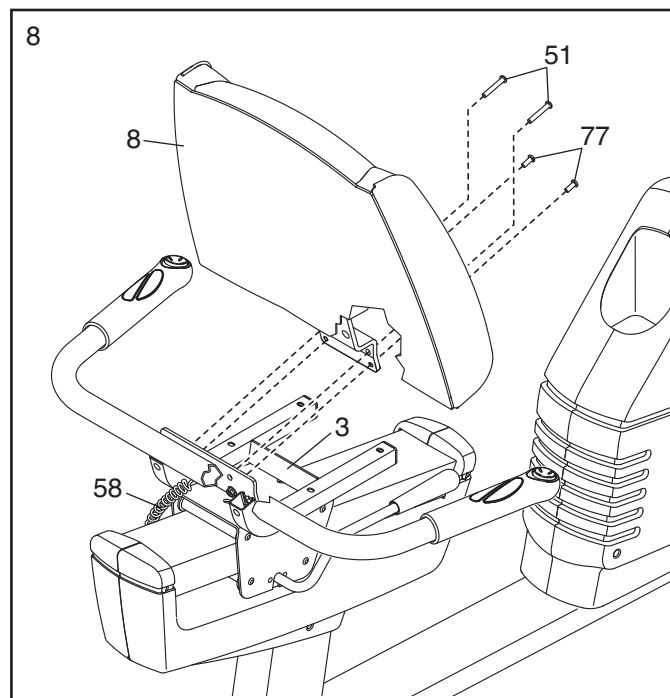
**Conseil : faites attention de ne pas pincer le Fil de Jeu/du Détecteur (58).** Attachez le Poignée du Siège (11) sur le Support du Siège (3) à l'aide de deux Boulons en Bouton de M10 x 32mm (78) et deux Écrous de Verrouillage de M10 (87). **Ne serrez pas encore complètement les Écrous de Blocage.**



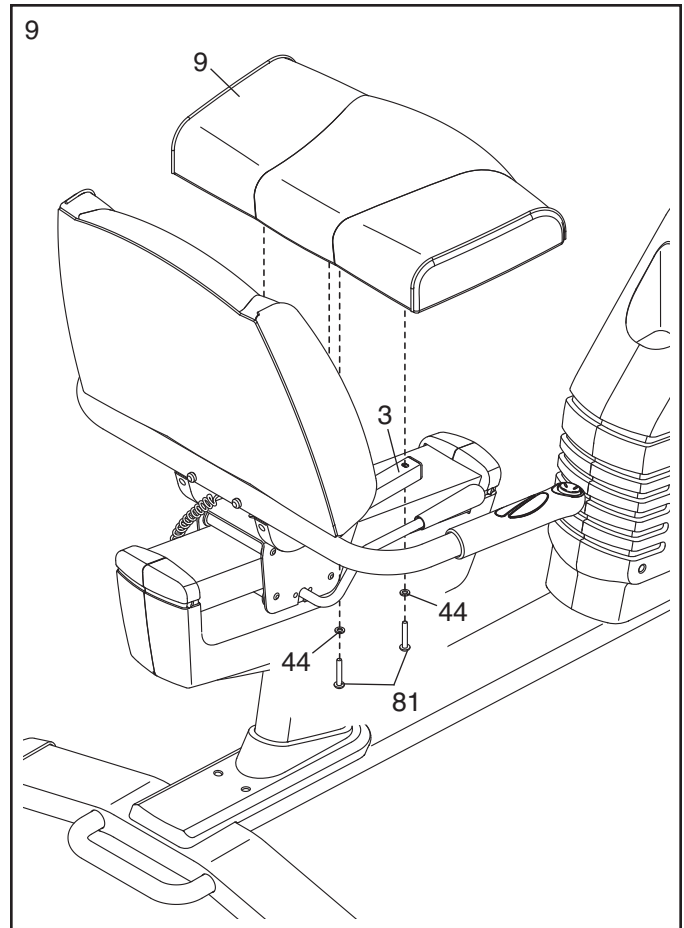
8. **Conseil : faites attention de ne pas pincer le Fil de Jeu/du Détecteur (58).** Attachez le Dossier (8) sur le Support du Siège (3) à l'aide de deux Vis en Métal/Nylon de M6 x 18mm (77) et deux Vis en Métal/Nylon de M6 x 42mm (51).

**Conseil : serrez tout d'abord les Vis en Métal/Nylon de M6 x 18mm (77), puis serrez les Vis en Métal/Nylon de M6 x 42mm (51).**

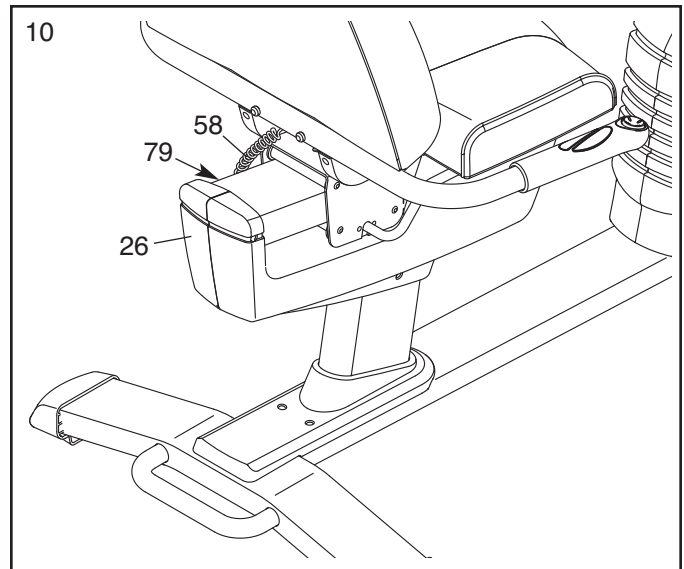
**Référez-vous à l'étape 7.** Serrez les Écrous de Verrouillage de M10 (87).



9. Attachez le Siège (9) sur le Support du Siège (3) à l'aide de quatre Vis en Métal/Nylon de M6 x 38mm (81) et quatre Rondelles de M6 (44) (seules deux de chaque sont illustrées).  
**Remarque : les Vis en Métal/Nylon sont peut-être déjà attachées sous le Siège.**



10. Branchez le Fil de Jeu/du Détecteur (58) dans le Réceptacle de Jeu/du Détecteur (79) placé dans le Capot Gauche (26).



11. Identifiez la Pédale Droite (21) sur laquelle se trouve un « R » (L ou *Left* pour la gauche ; R ou *Right* pour la droite).

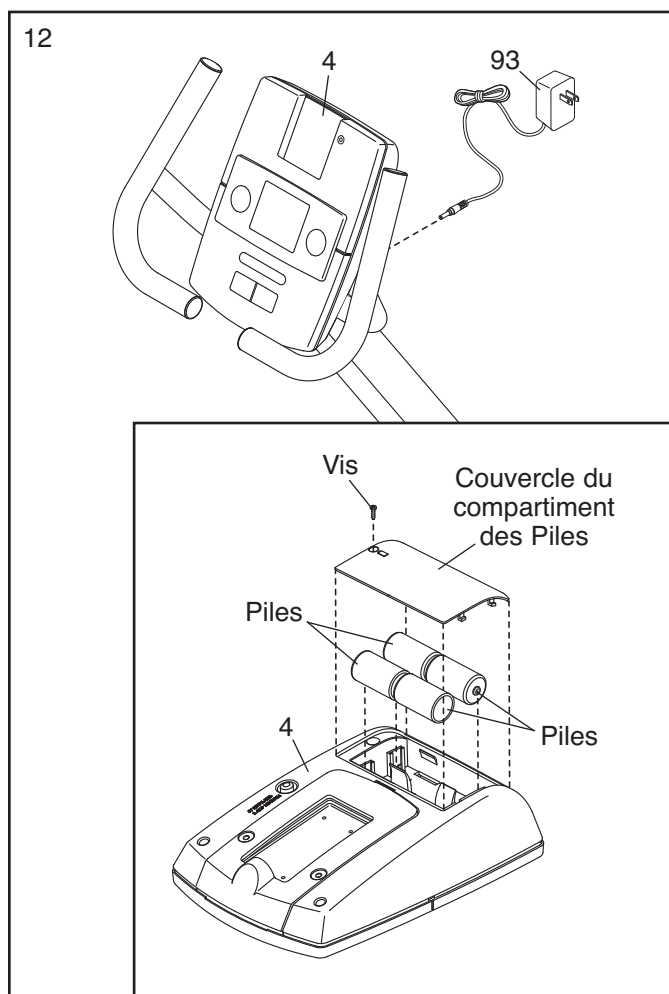
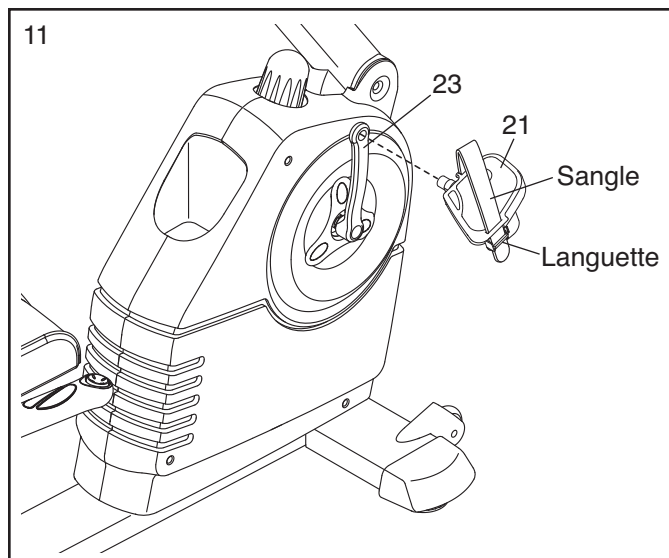
À l'aide d'une clé à molette, **serrez fermement** la Pédale Droite (21) dans le sens des aiguilles d'une montre dans le Pédalier Droit (23). Serrez la Pédale Gauche (non-illustrée) dans le sens contraire des aiguilles d'une montre dans le Pédalier Gauche (non-illustré). **IMPORTANT : serrez les deux Pédales aussi fermement que possible. Après avoir utilisé le vélo d'exercice pendant une semaine, resserrez les Pédales.**

Pour desserrer la sangle sur la Pédale Droite (21), appuyez sur la languette indiquée et tirez la sangle vers le haut. Pour serrer la sangle, tirez tout simplement le bout de la sangle vers le bas. **Réglez la sangle de la Pédale Gauche (non-illustrée) de la même manière.**

12. Branchez le Bloc d'Alimentation (93) dans la prise au dos de la Console (4). Pour brancher le Bloc d'Alimentation dans une prise, référez-vous à la section COMMENT BRANCHER LE BLOC D'ALIMENTATION page 12.

**Référez-vous au schéma en encadré.** La Console (4) peut fonctionner avec quatre piles de type « D » (non-incluses). Nous recommandons les piles alcalines. **IMPORTANT : si la Console a été exposée à des températures froides, laissez-la revenir à la température ambiante avant d'insérer les piles. Sans cette précaution, vous risquez d'endommager les affichages ou d'autres composants électroniques de la console.**

Pour installer les piles, retirez tout d'abord la vis indiquée et le couvercle des piles. Ensuite, placez les piles dans le compartiment des piles. Remplacez le couvercle des piles au dos de la Console. **Assurez-vous que les piles sont orientées conformément au diagramme à l'intérieur du compartiment des piles.**



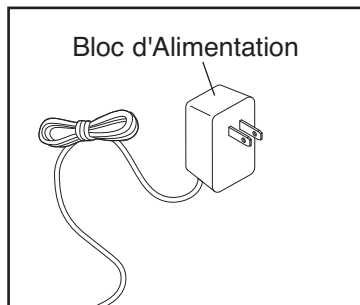
13. **Assurez-vous que toutes les pièces sont serrées correctement avant d'utiliser le vélo d'exercice.**  
Remarque : une fois l'assemblage complété, des pièces peuvent ne pas avoir été utilisées. Placez un tapis sous le vélo d'exercice pour protéger votre sol ou votre moquette.

# COMMENT UTILISER LE VÉLO D'EXERCICE

## COMMENT BRANCHER LE BLOC D'ALIMENTATION

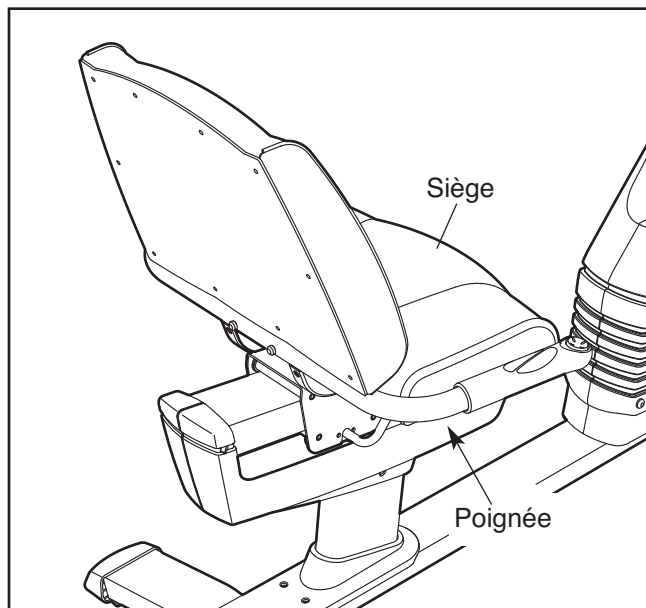
**IMPORTANT : si le vélo d'exercice a été exposé à des températures froides, laissez-le revenir à la température ambiante avant de brancher le bloc d'alimentation. Sans cette précaution, vous risquez d'endommager les écrans ou d'autres composants électroniques de la console.**

Branchez le bloc d'alimentation dans la prise au dos de la console. Ensuite, branchez le bloc d'alimentation dans une prise conforme aux codes locaux.



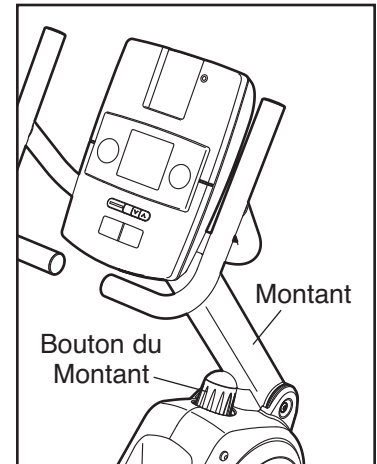
## COMMENT RÉGLER LE SIÈGE

Le siège peut être réglé vers l'avant ou vers l'arrière dans une position confortable pour vous. Pour régler le siège, appuyez sur la poignée du siège, glissez le siège dans la position désirée, puis tirez la poignée du siège vers le haut pour verrouiller le siège dans cette position.



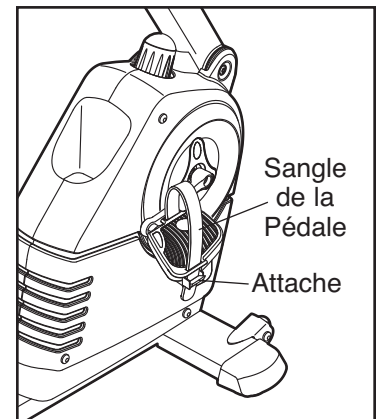
## COMMENT RÉGLER LE MONTANT

Le montant peut être réglé dans une position confortable pour vous. Pour régler le montant, soulevez le montant de manière à ce qu'il ne repose plus sur le bouton du montant. Ensuite, tournez le bouton du montant dans le sens des aiguilles d'une montre ou dans le sens contraire des aiguilles d'une montre. Enfin, placez le montant sur le bouton du montant.



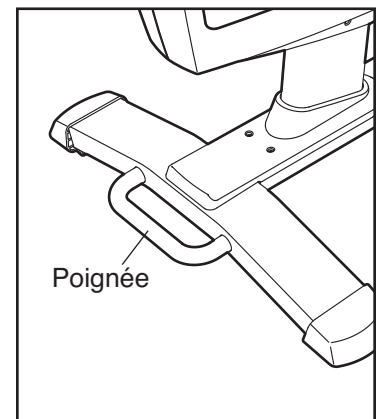
## COMMENT RÉGLER LES SANGLES DES PÉDALES

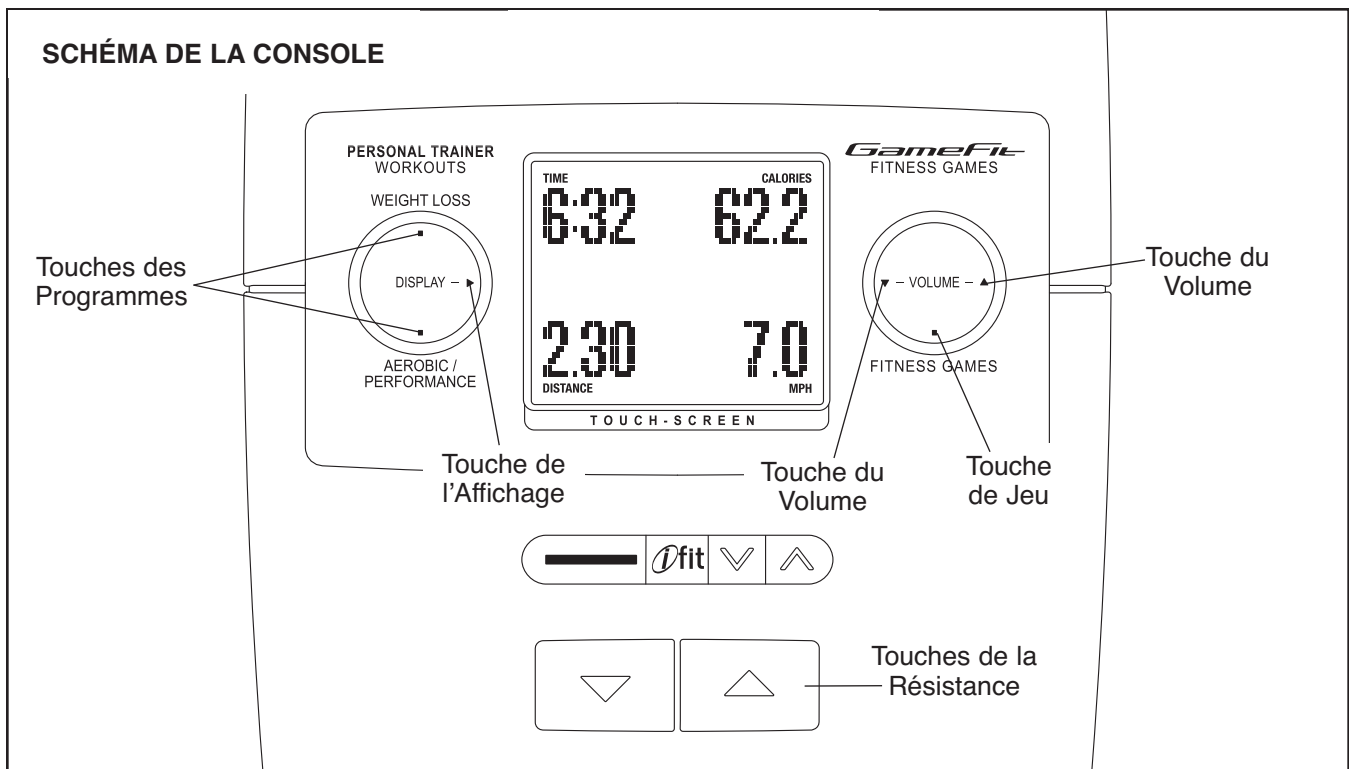
Pour desserrer la sangle d'une des pédales, appuyez sur la languette indiquée et tirez la sangle vers le haut. Pour serrer la sangle, tirez le bout de la sangle vers le bas.



## COMMENT DÉPLACER LE VÉLO D'EXERCICE

Pour déplacer le vélo d'exercice, tenez la poignée de transport sur le stabilisateur arrière et soulevez jusqu'à ce que le vélo d'exercice roule sur les roues avant. Déplacez doucement le vélo d'exercice vers l'emplacement désiré, puis baissez doucement le vélo d'exercice.





## FONCTIONNALITÉS DE LA CONSOLE

Cette console révolutionnaire offre un éventail de fonctionnalités conçues pour rendre vos entraînements plus efficaces et plus agréables.

Lorsque vous utilisez le mode manuel de la console, vous pouvez changer la résistance de la pédale d'une simple pression de touche. Pendant que vous vous entraînez, la console vous fournit en permanence des données sur votre entraînement. Vous pouvez même mesurer votre rythme cardiaque grâce au détecteur cardiaque intégré sur les poignées.

La console offre vingt programmes pré-enregistrés. Chaque programme contrôle automatiquement la résistance des pédales et vous invite à changer votre cadence tout en vous guidant tout au long d'un entraînement efficace.

Quatre jeux interactifs de motivation sont programmés dans la console. Alors que vous faites vos exercices, utilisez les manettes de jeu pour jouer à Fat Blocker™ ou à Calorie Destroyer™, deux jeux motivants de rapidité : plus vous transpirez, plus vous gagnez ! Ou encore, gagnez le gros lot en faisant une partie de Blackjack ou de Texas Hold 'Em sur l'écran tactile.

La console est également équipée du système iFit d'entraînement interactif qui vous permet de lire des cartes iFit. Ces cartes vous proposent des programmes conçus pour vous aider à atteindre des

objectifs précis de mise en forme. Par exemple, perdez vos kilos en trop avec le programme de Perte de Poids de 8 semaines. Les programmes iFit contrôlent la résistance des pédales alors que la voix d'un entraîneur personnel vous motive et vous guide. **Pour acheter des cartes iFit, allez sur le site Internet [www.iFit.com](http://www.iFit.com) ou référez-vous à la page de couverture de ce manuel. Les cartes iFit sont disponibles dans des magasins spécialisés.**

Vous pouvez aussi brancher votre lecteur MP3 ou lecteur de CD sur le système audio de la console et écoutez ainsi vos musiques préférées ou des livres audio pendant que vous vous entraînez.

**Pour utiliser le mode manuel**, allez à la page 14. **Pour utiliser un programme pré-enregistré**, allez à la page 16. **Pour jouer au jeu Fat Blocker**, allez à la page 17. **Pour jouer au jeu Calorie Destroyer**, allez à la page 18. **Pour faire une partie de Blackjack**, allez à la page 19. **Pour jouer à une partie de Texas Hold 'Em**, allez à la page 20. **Pour utiliser un programme iFit**, allez à la page 21. **Pour utiliser le système audio de la console**, allez à la page 21. **Pour changer les paramètres de la console**, allez à la page 22.

Remarque : avant d'utiliser la console, assurez-vous que le bloc d'alimentation est branché ou que les piles sont installées (voir pages 11 et 12). Si la console est recouverte d'un film plastique transparent, retirez-le.

## COMMENT UTILISER LE MODE MANUEL

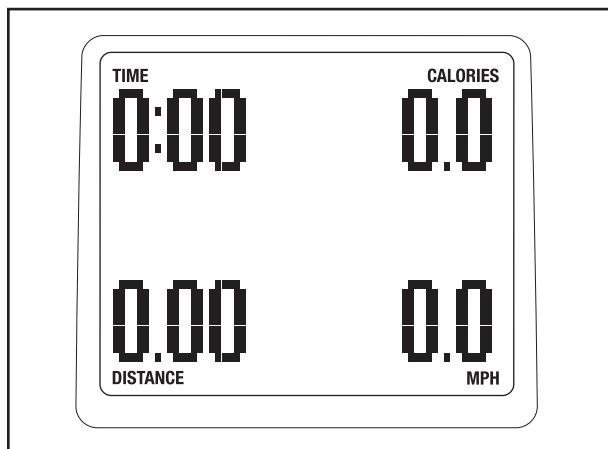
### 1. Commencez à pédaler ou appuyez sur n'importe quelle touche pour allumer la console.

Quand vous allumez la console, l'écran s'éclaire. La console est alors prête à l'utilisation.

### 2. Sélectionnez le mode manuel.

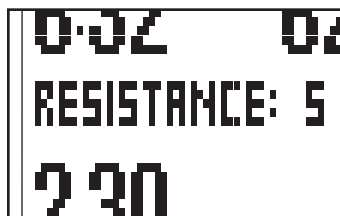
Le mode manuel est sélectionné automatiquement quand vous allumez la console.

Si vous avez sélectionné un programme, appuyez sur une des touches des Programmes [WORK-OUTS] ou des Jeux d'Entraînement [FITNESS GAMES] (voir le schéma page 13) jusqu'à ce que des zéros apparaissent sur l'écran.



### 3. Changez la résistance des pédales, comme vous le désirez.

Alors que vous pédalez, changez la résistance des pédales en appuyant sur les touches d'augmentation et de diminution (voir le schéma page 13). Remarque : après avoir appuyé sur les touches, l'appareil prend quelques secondes pour atteindre le niveau de résistance sélectionné.

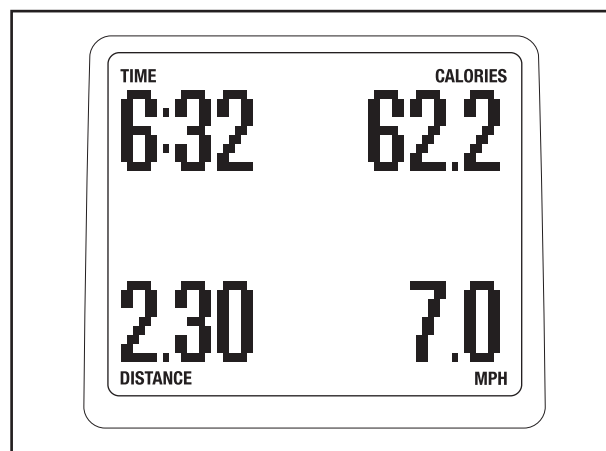


### 4. Suivez votre progression sur l'écran.

La console offre plusieurs modes d'affichage. Le mode d'affichage que vous sélectionnez va déterminer quelles informations sont affichées. Appuyez sur la touche Affichage [DISPLAY] (voir le schéma page 13) pour sélectionner le mode d'affichage désiré.

L'écran peut afficher les informations suivantes sur votre entraînement :

**Temps [TIME]**—Quand le mode manuel est sélectionné, cet affichage indique le temps écoulé. Quand un programme est sélectionné, l'écran affiche le temps restant avant la fin du programme plutôt que le temps écoulé.



**Vitesse [SPEED]**—Cet affichage indique la vitesse des pédales en miles par heure (mph) ou en kilomètres par heure (km/h).

**Distance [DISTANCE]**—Cet affichage vous indique la distance parcourue en pédalant en kilomètres ou en miles.

**Calories [CALORIES]**—Cet affichage indique le nombre approximatif de calories brûlées.

**Watts**—Cet affichage indique la quantité d'énergie générée.

**Rythme Cardiaque [PULSE]**—Cet affichage affiche votre rythme cardiaque quand vous utilisez le détecteur cardiaque sur la poignée (voir l'étape 5 ci-dessous).

**Résistance [RESISTANCE]**—Cet affichage indique le niveau de résistance des pédales pendant quelques secondes chaque fois que le niveau change.

**Graphique [PROFILE]**—Quand un programme est sélectionné, l'écran affiche un graphique des niveaux de résistance pour le programme.

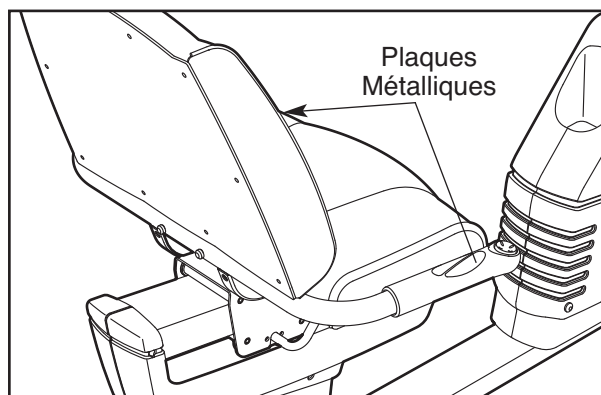
**Paramètres d’Affichage [DISPLAY]**—La console offre un mode des paramètres de la console. Pour y accéder, attendez que les mots *HOLD DISPLAY FOR SETTINGS* (appuyez sur Affichage pour les paramètres) apparaissent sur l'écran. Pour changer les paramètres d'affichage, référez-vous à la section COMMENT MODIFIER LES PARAMÈTRES DE LA CONSOLE page 22.

Changez le volume de la console en appuyant sur les touches d'augmentation et de diminution de Volume [VOLUME].

Remarque : la console peut afficher la vitesse des pédales et la distance en miles ou en kilomètres. Les lettres « MPH » ou « Km/h » sont affichées sur l'écran pour indiquer l'unité de mesure sélectionnée. Pour changer l'unité de mesure, référez-vous à l'étape 3 de la section COMMENT MODIFIER LES PARAMÈTRES DE LA CONSOLE page 22.

## 5. Mesurez votre rythme cardiaque, si désiré.

**Si les plaques métalliques du détecteur cardiaque de la poignée sont recouvertes d'un film en plastique, retirez le film.** Pour mesurer votre rythme cardiaque, tenez le détecteur cardiaque de la poignée, avec les paumes de vos mains sur les plaques métalliques. **Évitez de bouger les mains ou de trop serrer les plaques métalliques.**



Quand votre rythme cardiaque est détecté, des tirets apparaissent sur l'écran suivi de votre rythme cardiaque. Pour une lecture plus précise du rythme cardiaque, tenez les plaques métalliques pendant au moins 15 secondes. Remarque : si vous continuez à tenir le détecteur cardiaque de la poignée, l'écran affiche votre rythme cardiaque pendant un maximum de 30 secondes.

Si votre rythme cardiaque ne s'affiche pas, assurez-vous que vos mains sont placées comme décrit ci-dessus. Faites attention de ne pas bouger vos mains ou de ne pas trop serrer les plaques métalliques. Pour un fonctionnement optimal, nettoyez les plaques métalliques à l'aide d'un chiffon doux ; **n'utilisez jamais d'alcool, ou des produits abrasifs ou chimiques.**

## 6. Quand vous avez fini de vous entraîner, la console s'éteint automatiquement.

Si les pédales ne bougent pas pendant plusieurs secondes, une tonalité se fait entendre, la console se met en pause, et le temps se met à clignoter sur l'écran. Pour continuer votre programme, recommencez simplement à pédaler.

Si les pédales ne sont pas déplacées pendant quelques minutes, la console s'éteint et les écrans se remettent à zéro.

## COMMENT UTILISER UN PROGRAMME PRÉ-ENREGISTRÉ

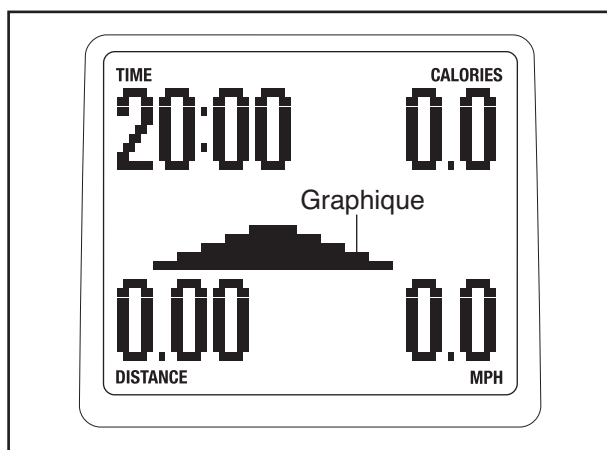
### 1. Commencez à pédaler ou appuyez sur n'importe quelle touche pour allumer la console.

Quand vous allumez la console, l'écran s'éclaire. La console est alors prête à l'utilisation.

### 2. Sélectionnez un programme pré-enregistré.

Pour sélectionner un programme pré-enregistré, appuyez sur la touche Perte de Poids [WEIGHT LOSS] ou Aérobic/Performance [AEROBIC/PERFORMANCE] jusqu'à ce que le graphique du programme désiré apparaisse sur l'écran.

La durée et un graphique des niveaux des résistances du programme s'afficheront sur l'écran.



### 3. Commencez à pédaler pour lancer le programme.

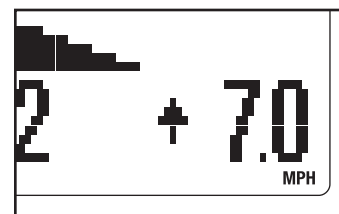
Chaque programme est composé de 20 ou 30 segments d'une minute. Un niveau de résistance et un objectif de vitesse sont programmés pour chaque segment. Remarque : la même résistance et/ou le même objectif de vitesse peuvent être programmés pour des segments consécutifs.

Tout au long du programme, le graphique affiche votre progression. Le segment du graphique qui clignote représente le segment du programme en cours. La hauteur du segment qui clignote illustre la résistance programmée pour le segment en cours.

À la fin de chaque segment du programme, une série de tonalités retentit et le segment suivant sur le graphique se met à clignoter. La résistance et l'objectif de vitesse cible apparaissent également sur l'écran.

Si une résistance et/ou un objectif de vitesse différents sont programmés pour le segment suivant, la résistance et/ou l'objectif de vitesse apparaissent sur l'écran pendant quelques secondes pour vous prévenir. La résistance des pédales change alors.

Alors que vous vous entraînez, vous serez invité à maintenir une vitesse proche de l'objectif de vitesse programmée pour le segment en



cours. Quand une flèche orientée vers le haut apparaît sur l'écran, accélérez. Quand une flèche orientée vers le bas apparaît sur l'écran, ralentissez. Quand aucune flèche n'apparaît, maintenez votre vitesse.

**IMPORTANT : l'objectif de vitesse ne sert qu'à vous motiver. Votre vitesse réelle peut être plus rapide ou plus lente que l'objectif de vitesse. Assurez-vous de vous entraîner à une vitesse qui vous est confortable.**

Si la résistance programmée pour le segment en cours est trop élevée ou trop basse, vous pouvez la changer manuellement en appuyant sur les touches de la Résistance. **IMPORTANT : à la fin du segment en cours, les pédales se régleront automatiquement sur la résistance programmée pour le segment suivant.**

Le programme continue ainsi jusqu'à la fin du dernier segment. Pour arrêter le programme à n'importe quel moment, cessez de pédaler. Une tonalité retentit, la console se met en pause, et le temps clignote sur l'écran. Pour continuer le programme, recommencez tout simplement à pédaler.

### 4. Suivez votre progression sur l'écran.

Référez-vous à l'étape 4 page 14.

### 5. Mesurez votre rythme cardiaque, si désiré.

Référez-vous à l'étape 5 page 15.

### 6. Quand vous avez fini de vous entraîner, la console s'éteint automatiquement.

Référez-vous à l'étape 6 page 15.

## COMMENT JOUER AU JEU FAT BLOCKER

Le jeu Fat Blocker (jeu de blocage du gras) requiert de bons réflexes physiques et mentaux. En plus des touches de la console, vous devez utiliser les manettes de jeu à quatre boutons sur les poignées pour jouer à ce jeu. Suivez les étapes ci-dessous pour jouer à Fat Blocker.

### 1. Commencez à pédaler ou appuyez sur n'importe quelle touche pour allumer la console.

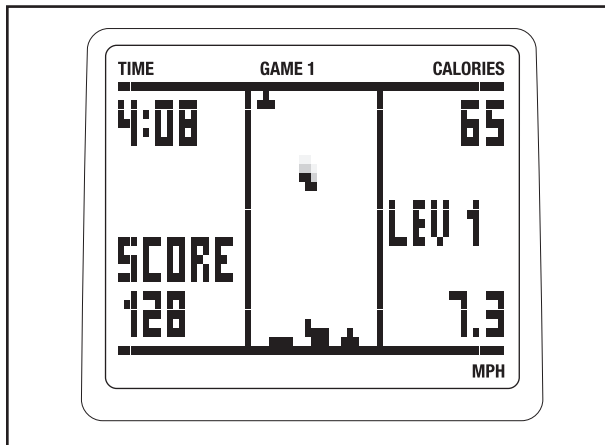
Quand vous allumez la console, l'écran s'éclaire. La console est alors prête à l'utilisation.

### 2. Sélectionnez le jeu Fat Blocker.

Pour sélectionner le jeu Fat Blocker, appuyez sur la touche des Jeux d'Entraînement (voir le schéma page 13) jusqu'à ce que les mots *FAT BLOCKER* apparaissent sur l'écran.

### 3. Commencez à pédaler ou appuyez sur un bouton des manettes pour démarrer le jeu.

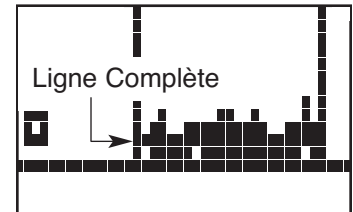
Quand vous jouez au jeu Fat Blocker, une arène de jeu s'affiche au centre de l'écran.



Un bloc composé de quatre ou cinq carrés noirs se met à tomber doucement jusqu'à arriver en bas de l'arène. Un autre bloc se met alors à tomber. Il y a huit formes différentes de bloc. À mesure que chaque bloc tombe, vous pouvez le déplacer vers la droite ou vers la gauche à l'aide des boutons droit et gauche de la manette gauche. De plus, vous pouvez faire pivoter le bloc dans le sens des aiguilles d'une montre ou dans le sens contraire des aiguilles d'une montre à l'aide des boutons droit et gauche de la manette droite. Une fois que vous avez positionné et orienté un bloc, vous pouvez accélérer sa descente vers le bas de l'arène, si vous le désirez, en appuyant sur le bouton vers le bas des manettes.

Votre but est de placer les blocs de manière à ce qu'ils forment une ligne complète de carrés noirs de

part et d'autre de l'arène. Chaque fois que vous avez formé une ligne complète de carrés noirs, la ligne disparaît, puis tous les blocs se déplacent d'une ligne vers le bas.



Au fur et à mesure que vous jouez, les blocs se mettront à tomber de plus en plus vite. Cependant, la vitesse des pédales affectera la vitesse des blocs : plus vite vous pédalerez, plus doucement les blocs tomberont, vous donnant ainsi plus de temps pour les positionner. Le jeu continuera jusqu'à ce qu'une partie quelconque d'une pile de blocs touche le haut de l'arène.

À la fin du jeu, l'écran affiche votre score final et le niveau de difficulté du jeu que vous avez atteint. L'écran affiche alors les quatre meilleurs scores enregistrés depuis que les scores ont été remis à zéro. Si vous le désirez, maintenez enfoncé le bouton droit d'une des manettes pour remettre les scores à zéro. Remarque : si votre score est un des quatre scores les plus élevés, l'écran vous demande de saisir un nom composé de trois lettres ou de trois chiffres. Pendant que la ligne sous la première lettre clignote, appuyez sur les boutons vers le haut et vers le bas d'une des manettes pour sélectionner la lettre ou le chiffre de votre choix. Ensuite, appuyez sur le bouton droit d'une des manettes pour sélectionner une autre lettre ou un autre chiffre. Répétez cette manipulation pour sélectionner une troisième lettre ou chiffre. Ensuite, appuyez de nouveau sur le bouton droit d'une des manettes. L'écran affiche alors les quatre meilleurs scores enregistrés depuis que les scores ont été remis à zéro.

### 4. Suivez votre progression sur l'écran.

Pendant que vous vous entraînez et jouez à Fat Blocker, les coins de l'écran afficheront le temps écoulé, la quantité approximative de calories brûlées et la vitesse des pédales. L'écran affichera également votre score actuel et le niveau de difficulté que vous avez atteint.

Pour suspendre le jeu, appuyez sur la touche Affichage [DISPLAY]. Pour relancer le jeu, appuyez sur la touche Affichage jusqu'à ce que les mots *FAT BLOCKER* apparaissent en haut de l'écran, puis appuyez sur un bouton sur l'une des manettes.

### 5. Quand vous avez fini de vous entraîner, la console s'éteint automatiquement.

Référez-vous à l'étape 6 page 15.

## COMMENT JOUER AU JEU CALORIE DESTROYER

Le jeu Calorie Destroyer (jeu de destruction de calories) est un jeu de rapidité où vous devez combattre une escadrille de drones à laser. En plus des touches de la console, vous devez utiliser les manettes de jeu à quatre boutons sur les poignées pour jouer à ce jeu. Suivez les étapes ci-dessous pour jouer à Calorie Destroyer.

### 1. Commencez à pédaler ou appuyez sur n'importe quelle touche pour allumer la console.

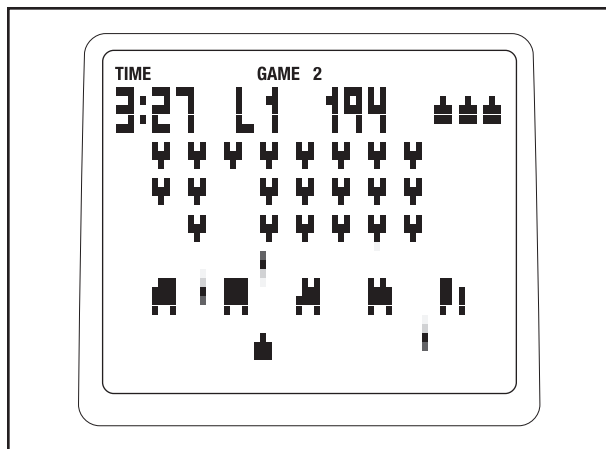
Quand vous allumez la console, l'écran s'éclaire. La console est alors prête à l'utilisation.

### 2. Sélectionnez le jeu Calorie Destroyer.

Pour sélectionner le jeu Calorie Destroyer, appuyez sur la touche des Jeux d'Entraînement [FITNESS GAMES] (voir le schéma page 13) jusqu'à ce que le mot *DESTROYER* apparaisse sur l'écran.

### 3. Appuyez sur un bouton d'une des manettes pour lancer le jeu.

Quand vous commencez le jeu Calorie Destroyer, une arène de jeu apparaît sur l'écran. Trois rangées de drones commencent à se déplacer vers la droite et la gauche en haut de l'arène, tirant des rayons laser vers le bas. Chaque fois qu'un drone atteint la gauche ou la droite de l'arène, il repart dans la direction opposée d'un rang plus bas.



En bas de l'arène se trouve un canon laser. Vous pouvez tirer le canon laser sur les drones en appuyant sur les boutons vers le haut des manettes. Tout en pédalant, vous pouvez également déplacer le canon laser vers la gauche ou vers la droite à l'aide des boutons droit et gauche des manettes. Plus vous pédalez vite, plus le canon laser se déplace rapidement.

Cinq boucliers sont placés entre les drones et le canon laser. Vous pouvez cacher le canon en

dessous d'un bouclier, si vous le désirez. Par contre, chaque fois qu'un bouclier est touché par un laser, une partie est détruite.

Votre but est de faire en sorte que le canon laser ne soit pas touché et que les drones n'atteignent pas le bas de l'arène. Si le canon laser est touché, il est détruit et un nouveau canon laser apparaît à sa place ; il y a un total de quatre canons laser par partie. Si vous détruisez l'escadrille de drones, une nouvelle escadrille apparaît.

À mesure que vous progressez dans le jeu, les drones se déplacent de plus en plus rapidement. Le jeu continue jusqu'à ce que vos quatre canons laser aient été détruits ou qu'un drone ait atteint le bas de l'arène.

Quand le jeu se termine, l'écran affiche votre score final et le niveau de difficulté du jeu que vous avez atteint. L'écran affiche alors les quatre meilleurs scores enregistrés depuis que les scores ont été remis à zéro. Si vous le désirez, maintenez enfoncé le bouton droit d'une des manettes pour remettre les scores à zéro. Remarque : si votre score est un des quatre scores les plus élevés, l'écran vous demande de saisir un nom composé de trois lettres ou de trois chiffres. Pendant que la ligne sous la première lettre clignote, appuyez sur les boutons vers le haut et vers le bas d'une des manettes pour sélectionner la lettre ou le chiffre de votre choix. Ensuite, appuyez sur le bouton droit d'une des manettes pour sélectionner une autre lettre ou un autre chiffre. Répétez cette manipulation pour sélectionner une troisième lettre ou chiffre. Ensuite, appuyez de nouveau sur le bouton droit d'une des manettes. L'écran affiche alors les quatre meilleurs scores enregistrés depuis que les scores ont été remis à zéro.

### 4. Suivez votre progression sur l'écran.

Pendant que vous vous entraînez et jouez à Calorie Destroyer, le coin supérieur gauche de l'écran affiche le temps écoulé. L'écran affiche également votre score actuel et le niveau de difficulté que vous avez atteint.

Pour suspendre le jeu, appuyez sur la touche Affichage [DISPLAY]. Pour relancer le jeu, appuyez sur la touche Affichage jusqu'à ce que le mot *DESTROYER* apparaisse en haut de l'écran, puis appuyez sur un bouton sur l'une des manettes.

### 5. Quand vous avez fini de vous entraîner, la console s'éteint automatiquement.

Référez-vous à l'étape 6 page 15.

## COMMENT JOUER AU BLACKJACK

Le Blackjack est un jeu de cartes de casino où vous faites face à un croupier pour gagner des points. Votre but durant chaque partie est d'obtenir le plus de points possible sans dépasser 21 points. Vous devez utiliser l'écran tactile pour jouer au jeu. Suivez les étapes ci-dessous pour jouer au Blackjack.

**Remarque : pour plus de détails sur les règles du jeu, consultez un manuel de règles de jeux de cartes, ou une autre référence.**

### 1. Commencez à pédaler ou appuyez sur n'importe quelle touche pour allumer la console.

Quand vous allumez la console, l'écran s'éclaire. La console est alors prête à l'utilisation.

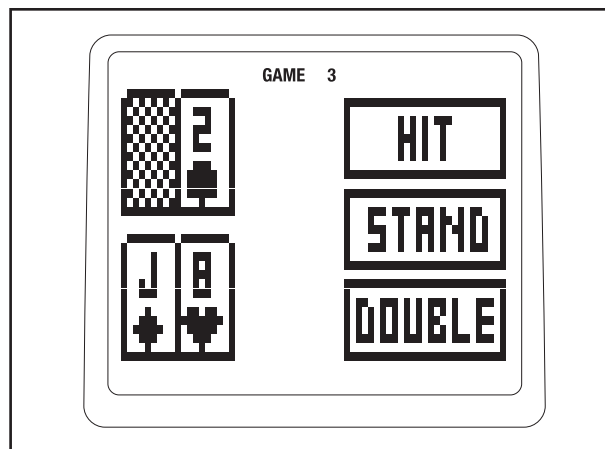
### 2. Sélectionnez le jeu de Blackjack.

Pour sélectionner le jeu de Blackjack, appuyez sur la touche des Jeux d'Entraînement (voir le schéma page 13) jusqu'à ce que le mot *BLACKJACK* apparaisse sur l'écran.

### 3. Touchez l'écran pour lancer le jeu.

Alors que vous pédalez, tapez l'écran du bout du doigt pour lancer le jeu de Blackjack. Après quelques instants, les mots *PLACE YOUR BET* (Faites vos Jeux) apparaissent sur l'écran. Touchez l'écran pour sélectionner le montant de votre mise pour la partie. Remarque : vous commencez chaque jeu avec 500 crédits. Alors que vous gagnez ou perdez des crédits durant les parties successives, votre réserve sera affichée en haut à droite de l'écran.

Après avoir placé votre mise, une représentation d'une table de jeu apparaît sur l'écran. Les cartes du croupier apparaissent en haut à gauche de l'écran. Vos cartes apparaissent en bas à gauche de l'écran. Les options de jeu apparaissent dans trois cadres sur le côté droit de l'écran.



Comptez le nombre de points sur vos cartes et touchez l'écran pour sélectionner une option. Vous pouvez choisir de tirer une carte [HIT], de rester [STAND] ou de doubler la mise [DOUBLE]. Répétez cette action jusqu'à la fin de la partie.

Quand la partie se termine, le résultat et le nombre de points de votre main et de celle du croupier s'affichent dans un des cadres à droite de l'écran. Pour continuer à jouer, touchez le centre de l'écran.

Le jeu continue ainsi indéfiniment ou jusqu'à ce que vous n'ayez plus de crédits pour miser. Si vous n'avez plus de quoi miser, les mots *GAME OVER* (Fin du Jeu) apparaissent sur l'écran et la durée du jeu apparaît sur l'écran. Pour continuer à jouer au Blackjack, touchez le cadre sur l'écran.

### 4. Suivez votre progression sur l'écran.

Alors que vous pédalez en jouant au Blackjack, le coin supérieur gauche de l'écran affiche le temps écoulé. Pour afficher d'autres informations sur votre entraînement, appuyez plusieurs fois sur la touche Affichage [DISPLAY].

### 5. Quand vous avez fini de vous entraîner, la console s'éteint automatiquement.

Référez-vous à l'étape 6 page 15.

## COMMENT JOUER AU JEU TEXAS HOLD 'EM

Le jeu Texas Hold 'Em est un jeu populaire de poker dans lequel vous jouez contre d'autres joueurs pour gagner des crédits. Votre objectif est de former la meilleure combinaison de cinq cartes, avec vos deux cartes personnelles et les cinq cartes partagées entre tous les joueurs. Vous devez utiliser l'écran tactile pour jouer au jeu. Suivez les étapes ci-dessous pour jouer au jeu Texas Hold 'Em.

**Remarque : pour plus de détails sur les règles du jeu, consultez un manuel de règles de jeux de cartes, ou une autre référence.**

### 1. Commencez à pédaler ou appuyez sur n'importe quelle touche pour allumer la console.

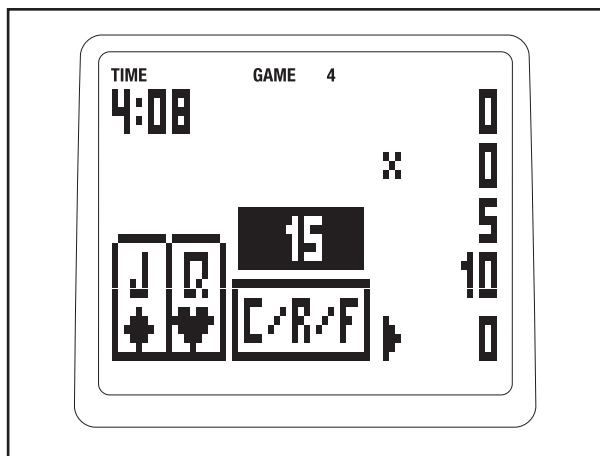
Quand vous allumez la console, l'écran s'éclaire. La console est alors prête à l'utilisation.

### 2. Sélectionnez le jeu Texas Hold 'Em.

Pour sélectionner le jeu Texas Hold 'Em, appuyez sur la touche des Jeux d'Entraînement [FITNESS GAMES] (voir le schéma page 13) jusqu'à ce que les mots TEXAS HOLD 'EM apparaissent sur l'écran.

### 3. Touchez l'écran pour lancer le jeu.

Alors que vous pédalez, tapez l'écran du bout du doigt pour lancer le jeu Texas Hold 'Em. Alors que le jeu commence, une représentation d'une table de jeu apparaît sur l'écran. Vos cartes personnelles apparaissent en bas à gauche de l'écran. Le nombre de crédits dans le pot est affiché dans le cadre noir au centre de l'écran. La mise de chaque joueur s'affiche du côté droit de l'écran. Un cadre avec les options de jeu apparaît sous le pot.



Durant le jeu, l'information relative à chaque joueur apparaît sur le côté droit de l'écran. Votre informa-

tion est affichée en bas à droite de l'écran. La croix noire sur l'écran indique l'emplacement du donneur. La flèche noire indique le joueur qui doit jouer.

Quand c'est à votre tour de jouer, étudiez vos cartes et touchez le cadre des options de jeu pour jouer ; vous pouvez choisir de voir [C], de relancer [R] ou de passer [F]. Vous pouvez aussi toucher le cadre des Cartes [CARDS] pour voir vos cartes et les cartes partagées sur la table avant de prendre une décision. Remarque : dans certains cas, vous pouvez choisir de passer votre tour [CHECK] plutôt que de voir [CALL].

Si vous décidez de relancer [R], touchez les flèches vers le haut ou vers le bas sur l'écran pour sélectionner un nombre de crédits, puis appuyez sur le cadre OK.

Après avoir pris votre décision, le jeu continue avec les autres joueurs. Continuez à jouer quand c'est votre tour. Quand le « flop » est distribué, trois cartes apparaissent en haut à gauche de l'écran. Des cartes supplémentaires apparaissent à cet endroit quand le « turn » et « river » sont distribués. Étudiez ces cartes et faites votre jeu en conséquence. Durant le jeu, les autres joueurs peuvent passer, « bust » ou continués jusqu'à l'abattage ou showdown.

Le joueur avec les 5 meilleures cartes dans n'importe quelle combinaison de cartes personnelles ou partagées gagne le showdown.

Après un showdown, le mot *WINS* apparaît au centre de l'écran. Le nombre de crédits gagnés par chaque joueur s'affiche sur le côté droit de l'écran. Pour voir les cartes des autres joueurs, touchez le nombre de crédits gagnés par chaque joueur.

Le jeu continue de cette manière jusqu'à ce que vous ayez gagné tous les crédits des autres joueurs ou jusqu'à ce que vous n'ayez plus de quoi miser.

### 4. Suivez votre progression sur l'écran.

Alors que vous pédalez en jouant au jeu Texas Hold 'Em, le coin supérieur gauche de l'écran affiche le temps écoulé. Pour afficher d'autres informations sur votre entraînement, appuyez plusieurs fois sur la touche Affichage [DISPLAY].

### 5. Quand vous avez fini de vous entraîner, la console s'éteint automatiquement.

Référez-vous à l'étape 6 page 15.

## COMMENT UTILISER UN PROGRAMME IFIT

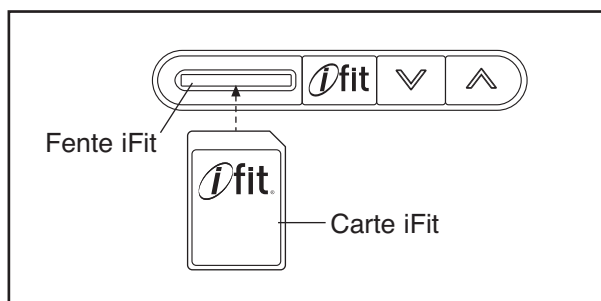
Les cartes iFit sont vendues séparément. Pour acheter des cartes iFit, allez sur le site Internet [www.iFit.com](http://www.iFit.com) ou référez-vous à la page de couverture de ce manuel. Les cartes iFit sont disponibles dans des magasins spécialisés.

### 1. Commencez à pédaler ou appuyez sur n'importe quelle touche pour allumer la console.

Quand vous allumez la console, l'écran s'éclaire. La console est alors prête à l'utilisation.

### 2. Insérez une carte iFit et sélectionnez un programme.

Pour effectuer un programme iFit, introduisez une carte iFit dans la fente iFit ; assurez-vous que la carte iFit est orientée avec les plaques métalliques face au sol et à la fente. Lorsque la carte iFit est insérée correctement, l'indicateur situé près de la fente s'allume et du texte apparaît sur l'écran.



Ensuite, sélectionnez le programme désiré sur la carte iFit en appuyant sur les touches d'augmentation et de diminution situées près de la fente iFit.

Quelques instants après avoir sélectionné un programme, la voix d'un entraîneur personnel commence à vous guider pas à pas.

Les programmes iFit fonctionnent de la même manière que les programmes pré-enregistrés. Pour utiliser le programme, référez-vous aux étapes 3 à 6 à la page 16.

### 3. Quand vous avez terminé votre entraînement, retirez la carte iFit.

Retirez la carte iFit quand vous avez terminé de vous entraîner. Rangez la carte iFit dans un endroit sûr.

## COMMENT UTILISER LE SYSTÈME AUDIO

Pour écouter de la musique ou des livres audio sur le système audio de la console pendant que vous vous entraînez, branchez le câble audio inclus dans la prise de la console et dans la prise de votre lecteur MP3 ou lecteur de CD ; **assurez-vous que le câble est bien enfoncé dans les deux prises.**

Ensuite, appuyez sur la touche de Lecture [PLAY] de votre lecteur MP3 ou lecteur de CD. Réglez le volume à l'aide des commandes de volume sur votre lecteur MP3 ou lecteur de CD, ou appuyez sur les touches d'augmentation et de diminution sur la console.

Lorsqu'il n'est pas utilisé, débranchez le câble audio de la prise de la console.

## COMMENT MODIFIER LES PARAMÈTRES DE LA CONSOLE

La console comporte un menu des paramètres qui vous permet de choisir une option d'éclairage de fond, de sélectionner une unité de mesure pour la console et d'activer ou de désactiver les sons des jeux. Suivez les étapes ci-dessous pour modifier les paramètres de la console.

### 1. Entrez dans le mode des paramètres d'affichage.

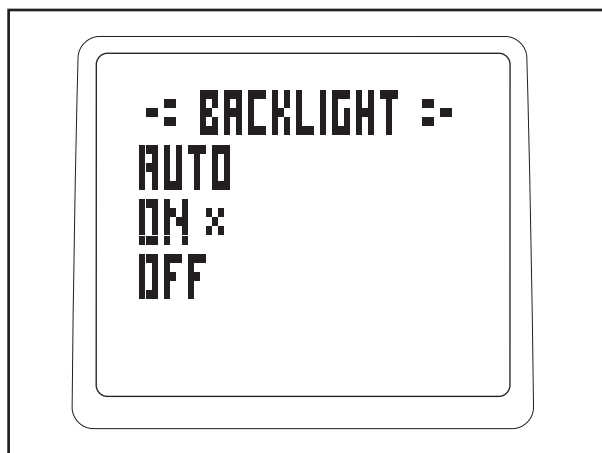
Pour entrer dans le mode des paramètres d'affichage, appuyez tout d'abord sur la touche Affichage jusqu'à ce que les mots *HOLD DISPLAY FOR SETTINGS* (Appuyez sur Affichage pour les paramètres) apparaissent sur l'écran.

Ensuite, appuyez sur la touche Affichage jusqu'à ce que les informations des paramètres d'affichage apparaissent sur l'écran.

### 2. Choisissez une option d'éclairage de fond, si vous le désirez.

La console comporte trois options d'éclairage de fond. L'option *ON* (Allumé) maintient l'éclairage de fond allumé quand la console est en marche. L'option *AUTO* (Automatique) maintient l'éclairage de fond allumé uniquement quand vous pédalez. L'option *OFF* (Éteint) éteint l'éclairage de fond.

Un « X » apparaît près de l'option de l'éclairage de fond sélectionnée. Pour changer l'option d'éclairage de fond, appuyez sur les touches d'augmentation et de diminution pour sélectionner l'option de l'éclairage de fond désirée.

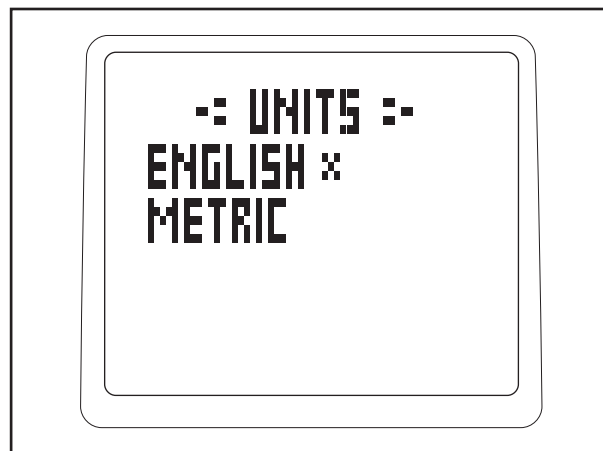


Ensuite, appuyez sur la touche Affichage pour aller à l'option suivante.

### 3. Sélectionnez une unité de mesure, si vous le désirez.

La console peut afficher la vitesse des pédales et la distance en miles ou en kilomètres.

Le mot *ENGLISH* (Anglais) pour les miles anglais ou *METRIC* (Métrique) pour les kilomètres s'affichera à l'écran. Un X apparaîtra près de l'unité de mesure sélectionnée.



Pour changer l'unité de mesure, appuyez sur les touches d'augmentation et de diminution de la résistance pour sélectionner l'unité de mesure désirée.

Ensuite, appuyez sur la touche Affichage pour aller à l'option suivante.

### 4. Activez ou désactivez les sons des jeux si vous le désirez.

Les sons des jeux de la console peuvent être activés ou désactivés. Les mots *OFF* (Désactiver) et *ON* (Activer) s'afficheront à l'écran. Un X apparaîtra près de l'option sélectionnée.

Pour changer l'option, appuyez sur les touches d'augmentation et de diminution de la résistance pour choisir ON ou OFF.

### 5. Sortez du mode des paramètres d'affichage.

Appuyez sur la touche Affichage pour sauvegarder vos paramètres et sortir du mode des paramètres d'affichage.

# ENTRETIEN ET PROBLÈMES

Inspectez et serrez toutes les pièces du vélo d'exercice régulièrement. Remplacez les pièces usées immédiatement.

Pour nettoyer le vélo d'exercice, utilisez un chiffon humide et une petite quantité de savon doux. **IMPORTANT : pour éviter d'endommager la console, gardez la console éloignée de tout liquide et des rayons directs du soleil.**

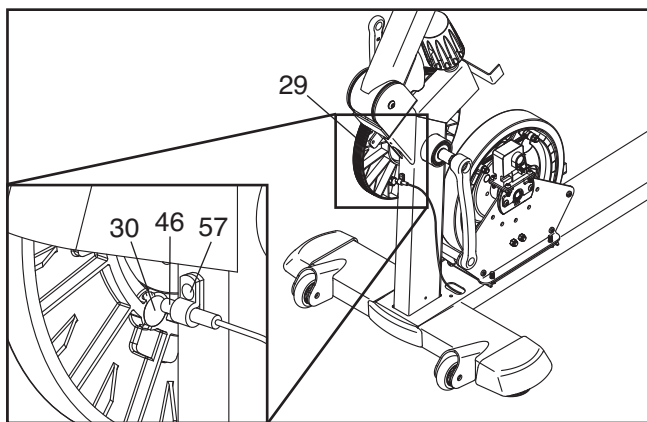
## DÉPANNAGE DE LA CONSOLE

Si le détecteur cardiaque de la poignée ne fonctionne pas correctement, référez-vous à l'étape 5 page 15. Si la console fonctionne avec des piles et que les affichages s'effacent, changez les piles. Référez-vous à l'étape 12 de l'assemblage page 11 pour voir comment changer les piles.

## COMMENT AJUSTER LE CAPTEUR MAGNÉTIQUE

Si la console affiche des données incohérentes, vous devez ajuster le capteur magnétique. Pour ajuster le capteur magnétique, vous devez d'abord enlever la pédale gauche avant ainsi que le capot gauche. À l'aide d'une clé à molette, tournez la pédale gauche dans le sens des aiguilles d'une montre et retirez-la. Ensuite, retirez toutes les vis des capots avant droit et gauche. **Il y a deux tailles de vis sur les capots avant ; notez quelles vis vont dans quels trous.** Ensuite, tirez doucement le capot avant gauche hors du cadre.

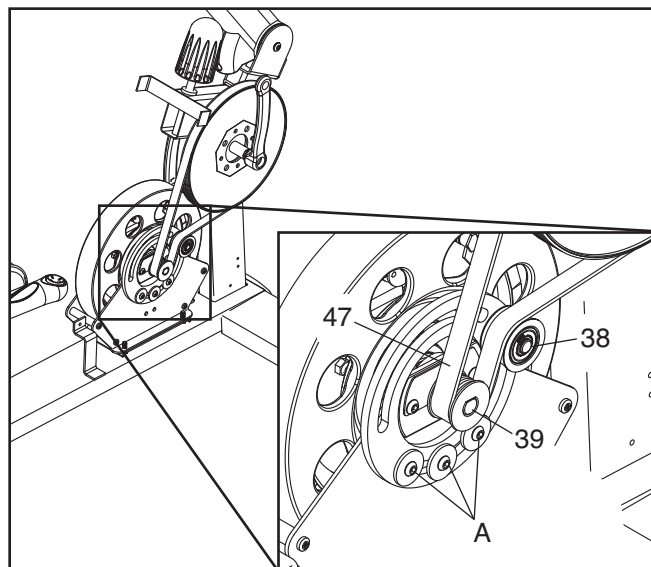
Localisez le Capteur Magnétique (46). Tournez la Poulie (29) jusqu'à ce que l'Aimant (30) soit aligné avec le Capteur Magnétique. Desserrez, mais n'enlevez pas la Vis de M4 x 16mm (57) indiquée. Glissez le Capteur Magnétique légèrement plus près ou plus loin de l'Aimant. Ensuite, resserrez la Vis. Faites tourner la Poulie pendant quelques instants. Répétez cette opération jusqu'à ce que les données affichées sur la console soient cohérentes. Après avoir réglé correctement le Capteur Magnétique, attachez à nouveau les capots avant ainsi que la pédale gauche.



## COMMENT AJUSTER LA COURROIE DE TRACTION

Si vous sentez que les pédales glissent quand vous pédalez, même quand la résistance est réglée sur le niveau le plus haut, vous devez ajuster la courroie. Pour ajuster la courroie, vous devez retirer la pédale droite et le capot avant droit. À l'aide d'une clé à molette, tournez la pédale droite dans le sens contraire des aiguilles d'une montre puis enlevez-la. Ensuite, retirez toutes les vis des capots avant gauche et droit. **Il y a deux tailles de vis sur les capots avant ; notez quelles vis vont dans quels trous.** Ensuite, tirez doucement le capot avant droit hors du cadre.

Desserrez, sans les enlever, les trois vis (A) indiquées. Insérez la tige d'un tournevis vers le bas entre le Tendeur (39) et la Poulie du Tendeur (38). Tirez le haut du tournevis vers l'arrière du vélo d'exercice jusqu'à ce que la Courroie de Traction (47) soit tendue. Serrez les trois vis. Ensuite, réattachez les capots avant et la pédale droite.



## COMMENT STABILISER LE VÉLO D'EXERCICE

Si le vélo d'exercice se balance légèrement pendant son utilisation, tournez un ou les deux pieds de nivellement sous le stabilisateur avant, jusqu'à ce que le vélo d'exercice ne se balance plus.

# CONSEILS POUR L'EXERCICE

**⚠ AVERTISSEMENT :** avant de commencer ce programme d'exercice ou tout autre programme, consultez votre médecin. Ceci est particulièrement important pour les personnes de plus de 35 ans ou les personnes ayant des problèmes de santé.

Le détecteur cardiaque n'est pas un appareil médical. De nombreux facteurs peuvent affecter la lecture du rythme cardiaque. Le détecteur cardiaque est uniquement un outil pour l'exercice pour déterminer les fluctuations générales du rythme cardiaque.

Ces conseils pour l'exercice vous aideront à planifier votre programme d'exercice. Pour plus de détails sur l'exercice, procurez-vous un livre réputé sur le sujet ou consultez votre médecin. Gardez en tête qu'une alimentation équilibrée et un repos adéquat sont essentiels pour de bons résultats.

## INTENSITÉ DE L'EXERCICE

Que votre but soit de brûler de la graisse ou de fortifier votre système cardio-vasculaire, la clé pour obtenir des résultats est de s'entraîner à la bonne intensité. Vous pouvez utiliser votre rythme cardiaque comme repère pour trouver le niveau d'intensité adapté à vos objectifs. Le tableau ci-dessous indique les rythmes cardiaques recommandés pour brûler de la graisse et pour des exercices aérobics.

165	155	145	140	130	125	115	♥
145	138	130	125	118	110	103	♥
125	120	115	110	105	95	90	♥
20	30	40	50	60	70	80	

Pour trouver le niveau d'intensité correct, trouvez votre âge en bas du tableau (les âges sont arrondis à la dizaine). Les trois nombres listés au-dessus de votre âge définissent votre « zone d'entraînement ». Le nombre le plus bas est le rythme cardiaque pour brûler de la graisse, le nombre du milieu est le rythme cardiaque pour brûler un maximum de graisse, et le nombre le plus haut est le rythme cardiaque pour des exercices aérobics.

**Brûler de la Graisse**—Pour brûler efficacement de la graisse, vous devez vous entraîner à une intensité faible pendant une longue période de temps. Durant les premières minutes d'exercice, votre corps utilise des *calories de glucide* comme carburant. Votre corps ne commence à puiser dans ses *réserves de graisse* qu'après plusieurs minutes d'effort. Si votre but est de brûler de la graisse, réglez l'intensité de votre exercice jusqu'à ce que votre rythme cardiaque soit proche du nombre le plus bas de votre zone d'entraînement. Pour brûler un maximum de graisse, entraînez-vous avec votre rythme cardiaque proche du nombre du milieu de votre zone d'entraînement.

**Exercices Aérobics**—Si votre but est de renforcer votre système cardio-vasculaire, vous devez faire des exercices aérobics, ce qui veut dire de l'exercice qui requiert de grandes quantités d'oxygène pendant une période de temps prolongée. Pour des exercices aérobics, réglez votre intensité jusqu'à ce que votre rythme cardiaque soit proche du nombre le plus haut dans votre zone d'entraînement.

## CONSEILS POUR L'ENTRAÎNEMENT

**Échauffement**—Commencez avec 5 à 10 minutes d'étirements et d'exercices légers. L'échauffement fait monter la température de votre corps, augmente les battements de votre cœur, et accélère votre circulation pour vous préparer à l'effort.

**Exercices dans la Zone d'Entraînement**—Entraînez-vous pendant 20 à 30 minutes avec votre rythme cardiaque dans votre zone d'entraînement. (Durant les premières semaines de votre programme d'exercice, ne maintenez pas votre rythme cardiaque dans votre zone d'entraînement pendant plus de 20 minutes.) Respirez profondément et de manière régulière quand vous vous entraînez—ne retenez jamais votre souffle.

**Retour à la Normale**—Finissez avec 5 à 10 minutes d'étirements. Les étirements rendent vos muscles plus flexibles et aident à prévenir les problèmes qui surviennent après l'entraînement.

## FRÉQUENCE DE L'EXERCICE

Pour maintenir ou améliorer votre forme physique, effectuez trois entraînements par semaine, avec au moins un jour de repos entre chaque entraînement. Après quelques mois d'exercice régulier, vous pouvez effectuer jusqu'à cinq entraînements par semaine, si désiré. Gardez à l'esprit que la clé du succès est de faire de vos entraînements un élément agréable et régulier de votre vie de tous les jours.

# LISTE DES PIÈCES—N°. du Modèle HREX54909.0

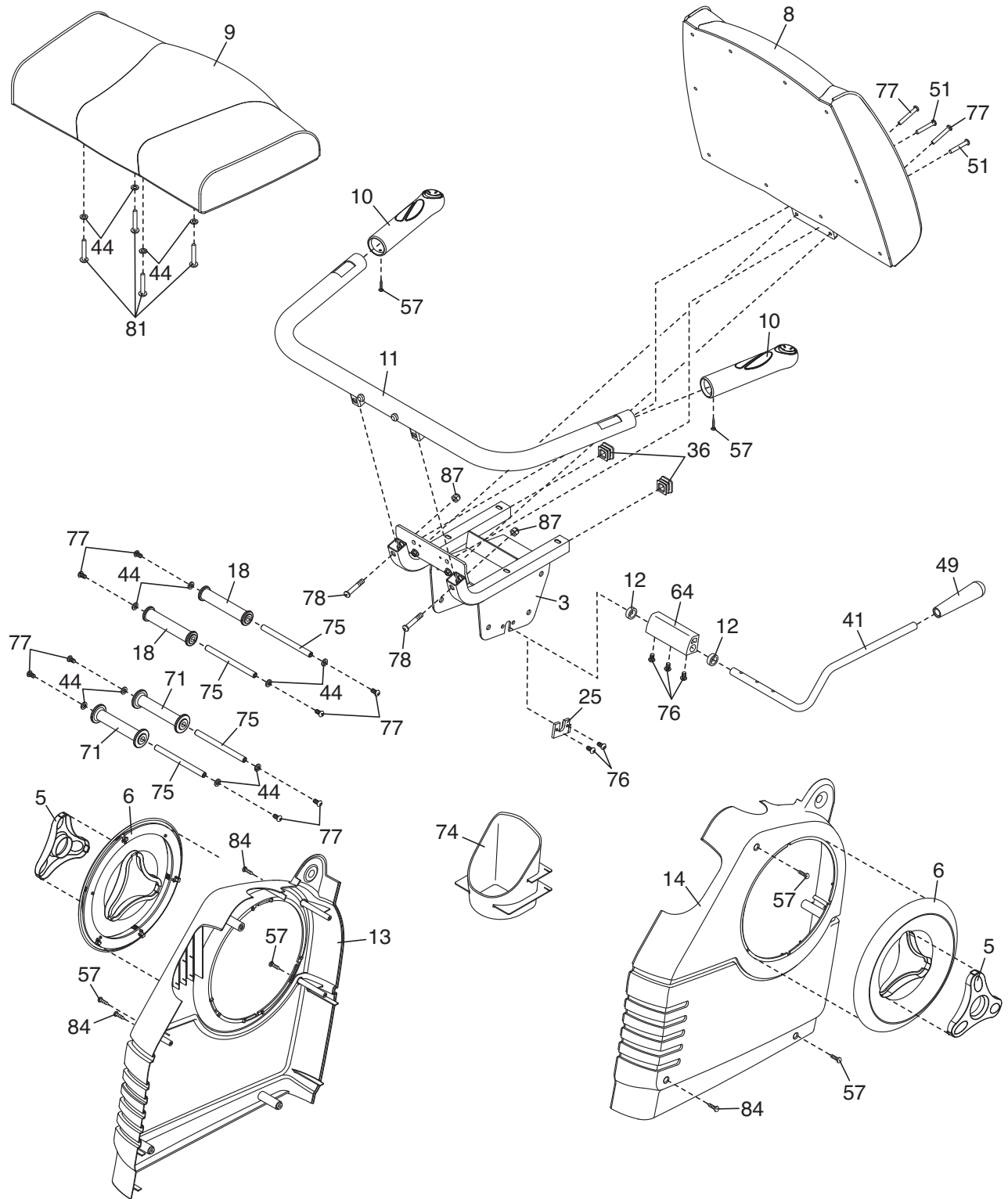
R0210A

N°.	Qté.	Description	N°.	Qté.	Description
1	1	Cadre	49	1	Poignée du Siège
2	1	Montant	50	2	Vis à Collerette
3	1	Support du Siège	51	2	Vis en Métal/Nylon de M6 x 42mm
4	1	Console	52	4	Vis en Métal/Nylon de M8 x 50mm
5	2	Couvercle du Pédalier	53	8	Écrou de Verrouillage de M6
6	2	Disque du Pédalier	54	6	Vis en Métal/Nylon de M8 x 16mm
7	1	Bouton du Montant	55	10	Rondelle Fendue de M8
8	1	Dossier	56	2	Amortisseur
9	1	Siège	57	17	Vis de M4 x 16mm
10	2	Poignée de la Manette de Jeu	58	1	Fil de Jeu/du Détecteur
11	1	Poignée du Siège	59	1	Poignée Droite
12	2	Bague d'Espacement du Coussin de Frein	60	1	Poignée Gauche
13	1	Capot Avant Gauche	61	2	Écrou de Verrouillage de M8
14	1	Capot Avant Droit	62	1	Série de Boulons de M10 x 63mm
15	1	Stabilisateur Avant Gauche	63	4	Bague de la Roue
16	1	Stabilisateur Arrière	64	1	Coussin de Frein
17	2	Roue	65	1	Boîtier du Cadre
18	2	Rouleau Supérieur	66	2	Embout du Stabilisateur Avant
19	2	Pied de Nivellement	67	4	Vis en Métal/Nylon de M10 x 40mm
20	2	Bague du Montant	68	1	Boîtier du Montant
21	1	Pédale Droite/Sangle	69	2	Boulon en Bouton de M8 x 48mm
22	1	Pédale Gauche/Sangle	70	1	Vis Brillante de M4 x 12mm
23	1	Pédalier Droit	71	2	Rouleau Inférieur
24	1	Pédalier Gauche	72	2	Boulon en Bouton de M8 x 53mm
25	1	Support du Verrou du Siège	73	4	Boulon en Bouton de M6 x 20mm
26	1	Capot Gauche	74	1	Porte-bouteille
27	1	Capot Droit	75	4	Essieu du Rouleau
28	1	Grande Bague-attache	76	5	Vis en Métal/Nylon de M6 x 9mm
29	1	Poulie	77	10	Vis en Métal/Nylon de M6 x 18mm
30	2	Aimant	78	2	Boulon en Bouton de M10 x 32mm
31	1	Fuseau	79	1	Fil du Réceptacle de Jeu/du Détecteur
32	1	Rondelle en Acier	80	4	Vis à Collerette M4 x 16mm
33	2	Roulement à Billes du Pédalier	81	4	Vis en Métal/Nylon de M6 x 38mm
34	1	Mécanisme Tourbillonnaire	82	1	Vis de M4 x 12mm
35	1	Assemblage de l'Essieu Tourbillonnaire	83	1	Embout du Cadre
36	2	Embout du Support du Siège	84	5	Vis de M4 x 19mm
37	4	Embout de la Poignée	85	2	Boîtier du Fuseau
38	1	Poulie du Tendeur	86	1	Rail
39	1	Tendeur	87	2	Écrou de Verrouillage de M10
40	1	Stabilisateur Avant Droit	88	1	Câble Audio
41	1	Verrou du Siège	89	2	Écrou de Blocage de M8
42	1	Groupement de Fils de Jeu/du Détecteur	90	1	Couvercle Arrière du Montant
43	1	Groupement de Fils Principal	91	1	Couvercle Avant du Montant
44	12	Rondelle de M6	92	1	Vis de M4 x 8mm
45	1	Pince	93	1	Bloc d'Alimentation
46	1	Capteur Magnétique/Fil	*	—	Bloc du Volant
47	1	Courroie de Traction	*	—	Moteur de Résistance
48	2	Embout du Stabilisateur Arrière	*	—	Clé Hexagonale
			*	—	Manuel de l'Utilisateur

Remarque : les spécifications sont sujettes à des changements sans notification. Référez-vous au dos de ce manuel pour commander des pièces de rechange. \*Indique qu'une pièce n'est pas illustrée.

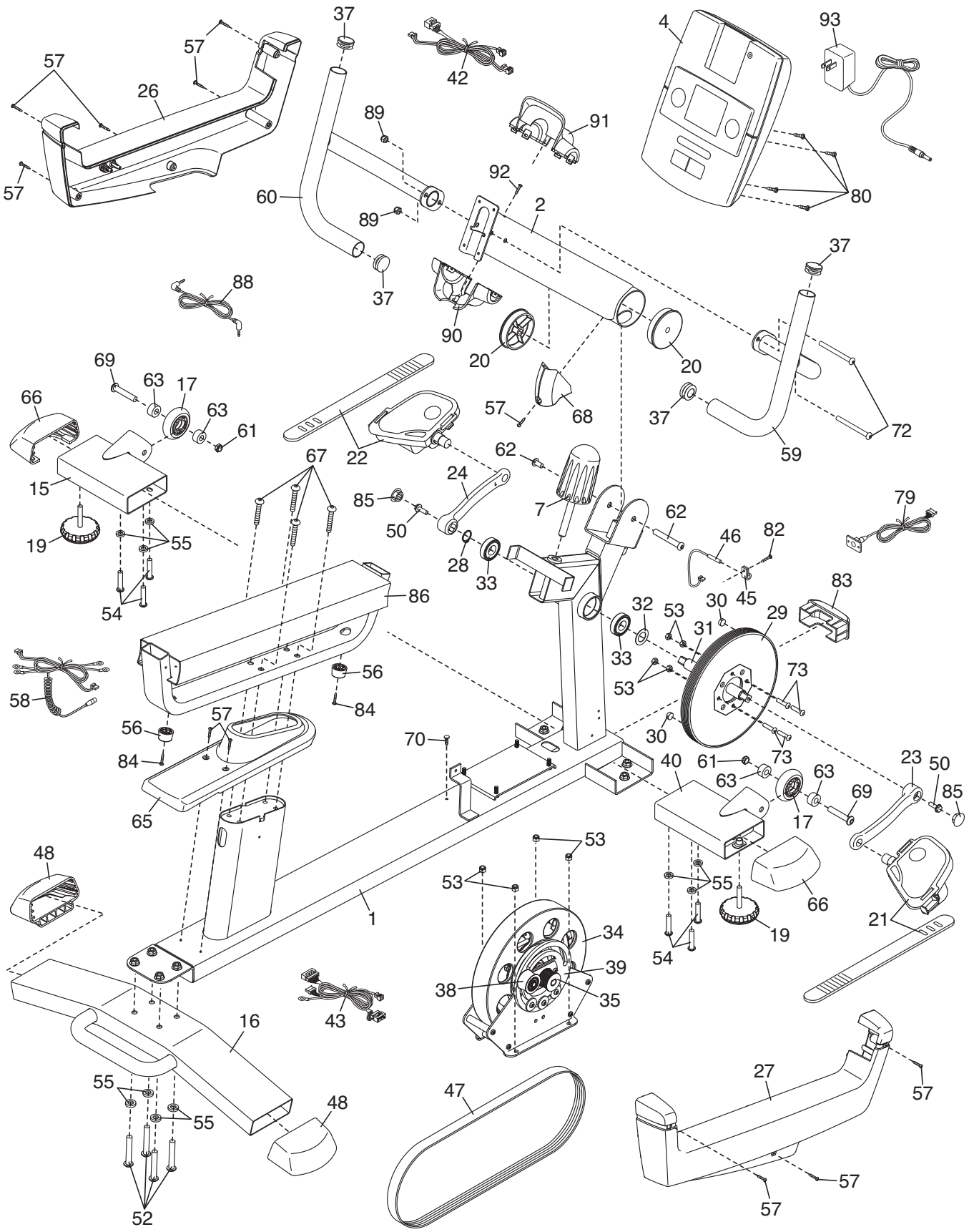
# SCHÉMA DÉTAILLÉ A—N°. du Modèle HREX54909.0

R0210A



# SCHÉMA DÉTAILLÉ B—N°. du Modèle HREX54909.0

R0210A



# POUR COMMANDER DES PIÈCES DE RECHANGE

Pour commander des pièces de rechange, référez-vous à la page de couverture de ce manuel. Pour que nous puissions mieux vous assister, merci de préparer les informations suivantes avant de nous appeler :

- le numéro du modèle et le numéro de série de l'appareil (voir la page de couverture de ce manuel)
- le nom de l'appareil (voir la page de couverture de ce manuel)
- le numéro de la pièce et la description de la/des pièce(s) de remplacement (voir la LISTE DES PIÈCES et le SCHÉMA DÉTAILLÉ vers la fin de ce manuel)

## GARANTIE LIMITÉE

ICON of Canada, Inc. (ICON) garantit que cet équipement est exempt de tout vice de matériau et de fabrication dans les conditions normales d'utilisation et d'entretien. Le cadre est garanti pendant cinq (5) ans à compter de la date d'achat. Les pièces et la main d'œuvre sont garanties pendant quatre-vingt-dix (90) jours à compter de la date d'achat.

La présente garantie est accordée uniquement à l'acquéreur initial. L'obligation d'ICON, en vertu des clauses de la présente garantie, est limitée, à sa discrétion, au remplacement ou à la réparation de l'équipement dans l'un de ses centres de réparation agréés. Toutes les réparations, pour lesquelles sont présentées des réclamations au titre de la garantie, doivent préalablement être autorisées par ICON. La présente garantie ne couvre pas les équipements dans le cas de dommages subis durant le transport, de dommages causés suite à un emploi abusif ou inapproprié ou dans le cas de réparations non effectuées par un centre de réparation agréé ICON ; les équipements utilisés à des fins commerciales ou de location ; ou les équipements qui servent de modèle de démonstration. ICON n'autorise aucune autre garantie que celle expressément énoncée ci-dessus.

ICON n'est pas responsable et ne peut être tenu responsable des dommages indirects, particuliers ou consécutifs survenant ou en relation avec l'utilisation ou le fonctionnement de l'équipement ; ou des dommages résultant de pertes économiques, de pertes de propriétés, de pertes de revenus ou de profits, de perte de jouissance ou d'utilisation ou de coûts de retrait, d'installation ; ou de tout autre dommage indirect de quelque nature que ce soit. Certains provinces n'autorisent pas l'exclusion ou la limitation des dommages accessoires ou indirects. Par conséquent, les limitations mentionnées ci-dessus peuvent ne pas vous concerner.

La garantie fournie à la présente remplace toute autre garantie, et toute garantie implicite de commercialité ou de qualité pour un usage particulier est limitée dans sa portée et sa durée aux conditions énoncées dans le présent document. Certains provinces n'autorisent pas de limitations sur la durée d'une garantie implicite. Par conséquent, les limitations mentionnées ci-dessus peuvent ne pas vous concerner.

La présente garantie vous accorde des droits spécifiques reconnus par la loi. Vous pouvez également avoir d'autres droits qui varient d'une province à l'autre.

**ICON of Canada, Inc., 900 de l'Industrie, St. Jérôme, QC J7Y 4B8**