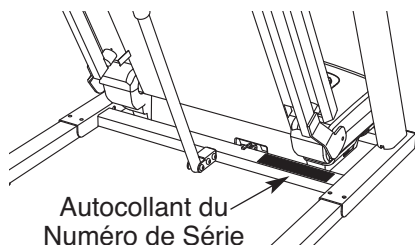


HEALTHRIDER® H90t

N° du Modèle HRTL07508.0

N° de Série _____

Écrivez le numéro de série sur la ligne ci-dessus pour références ultérieures.



QUESTIONS ?

Si vous avez des questions ou si des pièces sont endommagées ou manquantes, **VEUILLEZ NOUS CONTACTER AU SERVICE A LA CLIENTÈLE DIRECTEMENT.**

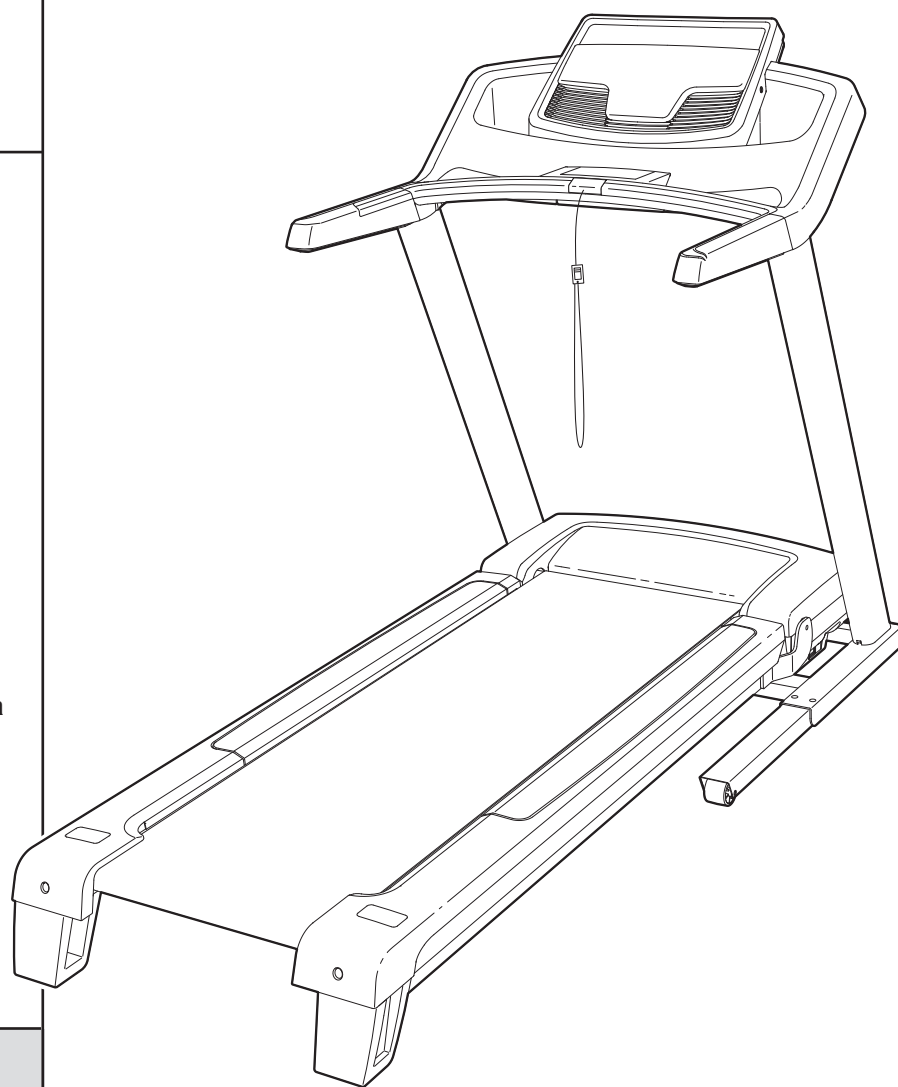
APPUYEZ SANS FRAIS :

1-888-936-4266

du lundi au vendredi de 7h30 à 16h30, heure de l'est (exceptés les jours fériés).

OU PAR COURRIEL :

customerservice@iconcanada.ca



⚠ ATTENTION

Lisez toutes les précautions et les instructions contenues dans ce manuel avant d'utiliser cet appareil. Gardez ce manuel pour vous y référer ultérieurement.

TABLE DES MATIÈRES

EMPLACEMENT DES AUTOCOLLANTS D'AVERTISSEMENT	2
PRÉCAUTIONS IMPORTANTES	3
AVANT DE COMMENCER	5
ASSEMBLAGE	6
FONCTIONNEMENT ET RÉGLAGES	14
COMMENT PLIER ET DÉPLACER LE TAPIS DE COURSE	23
LOCALISATION D'UN PROBLÈME	25
CONSEILS POUR L'EXERCICE	28
LISTE DES PIÈCES	29
SCHÉMA DÉTAILLÉ	31
POUR COMMANDER DES PIÈCES DE RECHANGE	Dernière Page
GARANTIE LIMITÉE	Dernière Page

EMPLACEMENT DES AUTOCOLLANTS D'AVERTISSEMENT

⚠ ATTENTION:
Protégez-vous et toutes autres personnes des risques de blessures graves. Lisez le manuel et:

- Tenez-vous seulement sur les rampes afin que vous commenciez ou arrêtez le tapis roulant.
- Changez la vitesse progressivement.
- Tenez-vous toujours aux rampes afin d'éviter de tomber et portez toujours l'attache ou la pince lorsque vous utilisez le tapis roulant.
- Arrêtez tout exercice si vous sentez défaillant, si vous avez le vertige ou le souffle coupé.
- Le loquet doit être complètement fermé avant de déplacer ou de ranger le tapis roulant.
- L'inclinaison doit être à la position la plus basse avant de plier le tapis pour le ranger.

 • Ne saisissez jamais aucun enfant près ou autour du tapis.

 • Enlevez la clé lorsque vous n'utilisez pas le tapis roulant.

 • Gardez vos habits, vos doigts et vos cheveux loin de la courroie.

 • Ne réglez ou ne réparez jamais la courroie lorsque celui-ci est en mouvement.

 • Portez toujours des chaussures de sport lorsque vous utilisez le tapis roulant.



Ce schéma indique l'emplacement des autocollants d'avertissement. **Si un autocollant est manquant ou illisible, référez-vous à la page de couverture de ce manuel pour commander un nouvel autocollant gratuit. Placez le nouvel autocollant à l'endroit indiqué.** Remarque : les autocollants ne sont peut-être pas illustrés à l'échelle.

⚠ CAUTION

KEEP HANDS AND FEET AWAY FROM THIS AREA WHILE THE TREADMILL IS IN OPERATION.

⚠ ATTENTION

GARDEZ VOS PIEDS ET VOS MAINS ÉLOIGNÉS DE CET ENDROIT QUAND LE TAPIS ROULANT EST EN MARCHÉ.

PRÉCAUTIONS IMPORTANTES

⚠ AVERTISSEMENT : pour réduire les risques de blessures graves, lisez toutes les précautions importantes et les instructions contenues dans ce manuel, ainsi que les avertissements se trouvant sur l'appareil, avant d'utiliser votre tapis de course. ICON ne peut être tenu responsable de toute blessure ou tout dégât matériel résultant directement ou indirectement de l'utilisation de cet appareil.

1. Consultez votre médecin avant d'entreprendre un entraînement d'exercice. Ceci s'adresse tout particulièrement aux personnes de plus de 35 ans et aux personnes ayant des problèmes de santé.
2. Le propriétaire est le responsable d'informer tous les utilisateurs de ce tapis de course des avertissements et des précautions importantes se rapportant à l'utilisation de ce produit.
3. Utilisez le tapis de course selon les usages décrits.
4. Installez le tapis de course sur une surface plane, avec au moins 2,4 m d'espace à l'arrière et 0,6 m de chaque côté. Évitez de placer le tapis de course à des endroits où il pourrait bloquer des bouches de ventilation. Afin d'éviter d'endommager le plancher ou la moquette, installez une natte en dessous du tapis de course.
5. Gardez le tapis de course en intérieur, à l'abri de l'humidité et de la poussière. N'installez pas le tapis de course dans un garage, dans un patio couvert ni près de l'eau.
6. Ne faites pas fonctionner le tapis de course où des produits aérosols sont utilisés et où de l'oxygène est administré.
7. Gardez les enfants de moins de 12 ans et les animaux domestiques éloignés du tapis de course à tout moment.
8. Le tapis de course ne doit pas supporter plus de 147 kg.
9. N'autorisez jamais plus d'une personne à la fois sur le tapis de course.
10. Lors de l'utilisation du tapis de course, portez des vêtements de sport appropriés. Évitez de porter des vêtements amples qui pourraient s'accrocher dans le tapis de course. Des vêtements avec support athlétique sont recommandés à la fois pour les hommes et les femmes. *Portez toujours des chaussures de sport. N'utilisez jamais le tapis de course pieds nus, en chaussettes ou en sandales.*
11. Branchez le cordon d'alimentation (voir la page 14) dans un suppresseur de surtension (non compris) et branchez le suppresseur de surtension dans un circuit relié à la terre pouvant fournir 15 ampères ou plus. Aucun autre appareil ne doit être branché sur le même circuit. N'utilisez pas une rallonge électrique.
12. Utilisez seulement un suppresseur de surtension à prise unique conforme à toutes les spécifications décrites à la page 14.
13. Si vous n'utilisez pas un suppresseur de surtension fonctionnant correctement, cela peut endommager le système de commande du tapis de course. Si le système de commande est endommagé, la courroie mobile peut ralentir, accélérer ou s'arrêter subitement, ce qui pourrait entraîner une chute et de graves blessures.
14. Tenez le cordon d'alimentation ainsi que le suppresseur de surtension, éloignés de toute source de chaleur.
15. Ne déplacez jamais la courroie mobile quand l'appareil est à l'arrêt. Ne faites pas fonctionner le tapis de course si le cordon d'alimentation est endommagé ou si le tapis de course ne fonctionne pas correctement. (Reportez-vous à LOCALISATION D'UN PROBLÈME à la page 25 si le tapis de course ne fonctionne pas correctement.)
16. Veuillez lire attentivement la procédure d'arrêt d'urgence et la tester avant d'utiliser le tapis de course (Reportez-vous à la section « COMMENT METTRE EN MARCHÉ L'APPAREIL » à la page 16).

17. Ne démarrez jamais le tapis de course si vous êtes debout sur la courroie mobile. Tenez toujours les rampes lorsque vous utilisez le tapis de course.
18. Le tapis de course est capable d'atteindre des vitesses élevées. Réglez la vitesse par petits incréments afin d'éviter des augmentations soudaines de la vitesse.
19. Le détecteur de pouls n'est pas un instrument médical. De nombreux facteurs, tels que les mouvements de l'utilisateur pendant l'exercice, peuvent rendre la lecture du pouls moins sûre. Le détecteur ne sert qu'à donner une idée approximative des fluctuations du rythme cardiaque lors de l'exercice.
20. Ne laissez jamais le tapis de course sans surveillance pendant le fonctionnement. Enlevez toujours la clé, débranchez le cordon d'alimentation et mettez le disjoncteur Initialisation/Éteint [RESET/OFF] sur la position « off » (éteint) lorsque le tapis de course n'est pas utilisé. (Reportez-vous à l'illustration de la page 5 pour l'emplacement du disjoncteur.)
21. N'essayez pas de soulever, d'abaisser ou de déplacer le tapis de course avant qu'il ne soit monté correctement. (Reportez-vous à la section « ASSEMBLAGE » à la page 6, et à la section « COMMENT PLIER ET DÉPLACER LE TAPIS DE COURSE » à la page 23). Vous devez être capable de soulever sans problème 20 kg pour redresser, abaisser ou déplacer le tapis de course.
22. Ne changez pas l'inclinaison du tapis de course en plaçant des objets sous l'avant ou l'arrière du tapis de course.
23. Quand vous pliez ou déplacez le tapis de course, assurez-vous que le loquet de rangement retient fermement le cadre en position de rangement.
24. Vérifiez et serrez correctement toutes les pièces du tapis de course régulièrement.
25. Ne laissez jamais chuter et n'insérez aucun objet dans les ouvertures du tapis de course.
26. **DANGER** : débranchez toujours le cordon d'alimentation immédiatement après l'utilisation, avant de nettoyer le tapis de course et avant d'entreprendre les procédures d'entretien et de réglage décrites dans le présent manuel. N'enlevez jamais le capot du moteur à moins qu'un réparateur agréé ne vous demande de le faire. Les procédures d'entretien autres que celles indiquées dans le présent manuel ne devraient être accomplies que par un réparateur agréé.
27. Le tapis de course est conçu pour un usage domestique uniquement. Évitez de l'utiliser dans un cadre commercial, locatif ou institutionnel.

GARDEZ CES INSTRUCTIONS

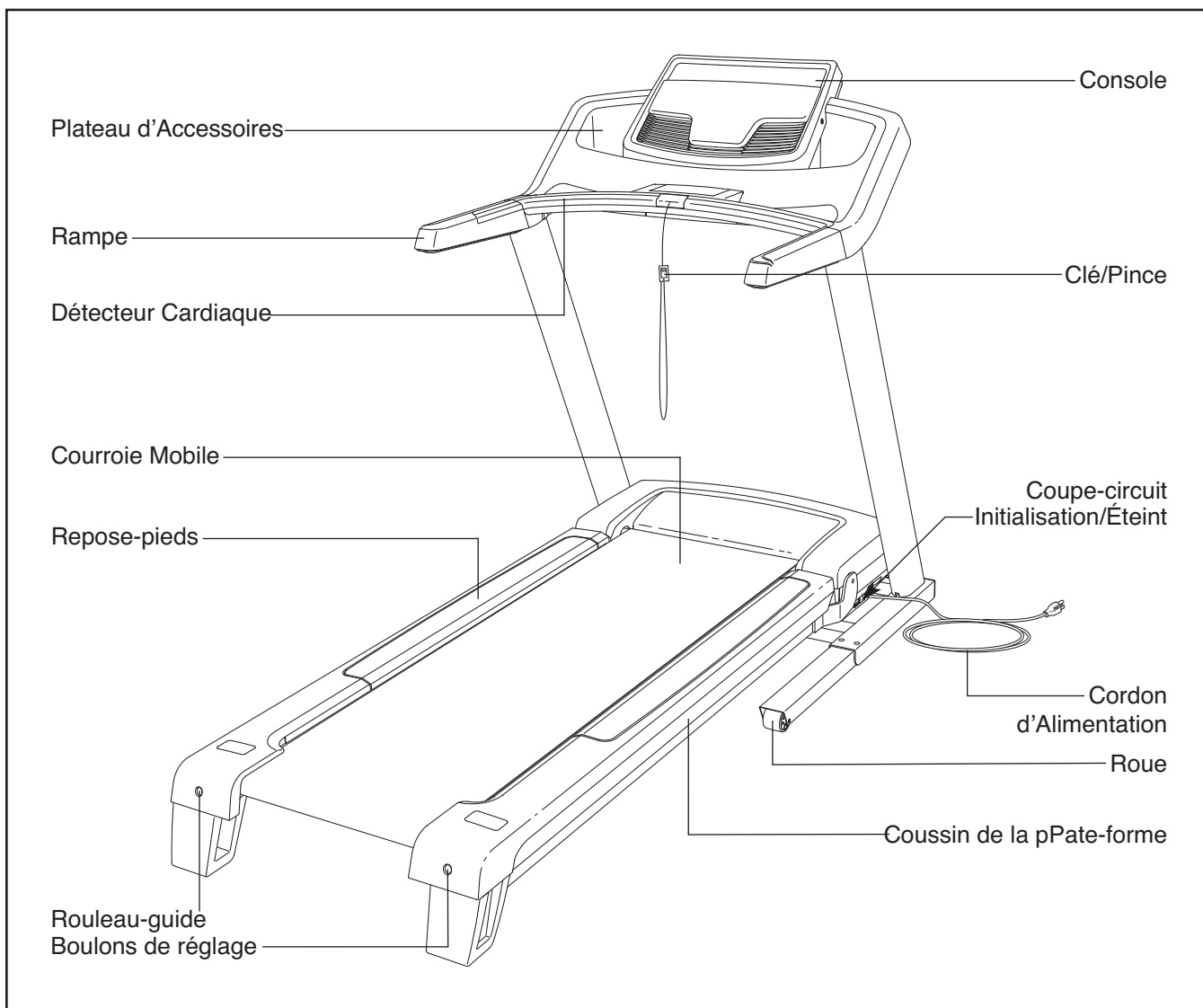
AVANT DE COMMENCER

Merci d'avoir choisi le nouveau tapis de course HealthRider® H90T. Le tapis de course H90T offre un éventail de fonctionnalités conçues pour rendre vos entraînements chez vous plus efficaces. Et quand vous ne vous en servez pas, le tapis de course peut être plié, prenant ainsi moitié moins de place au sol qu'un tapis de course traditionnel.

Vous vous conseillons de lire attentivement ce manuel avant d'utiliser le tapis de course. Si vous avez des questions après avoir lu ce manuel, veuillez

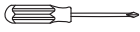
vous référer à la page de couverture de ce manuel pour nous contacter. Pour nous permettre de mieux vous assister, notez le numéro du modèle et le numéro de série de l'appareil avant de nous appeler. Le numéro du modèle et l'emplacement de l'autocollant du numéro de série sont indiqués sur la page de couverture de ce manuel.

Familiarisez-vous avec les pièces sur le schéma ci-dessous avant de continuer la lecture de ce manuel.

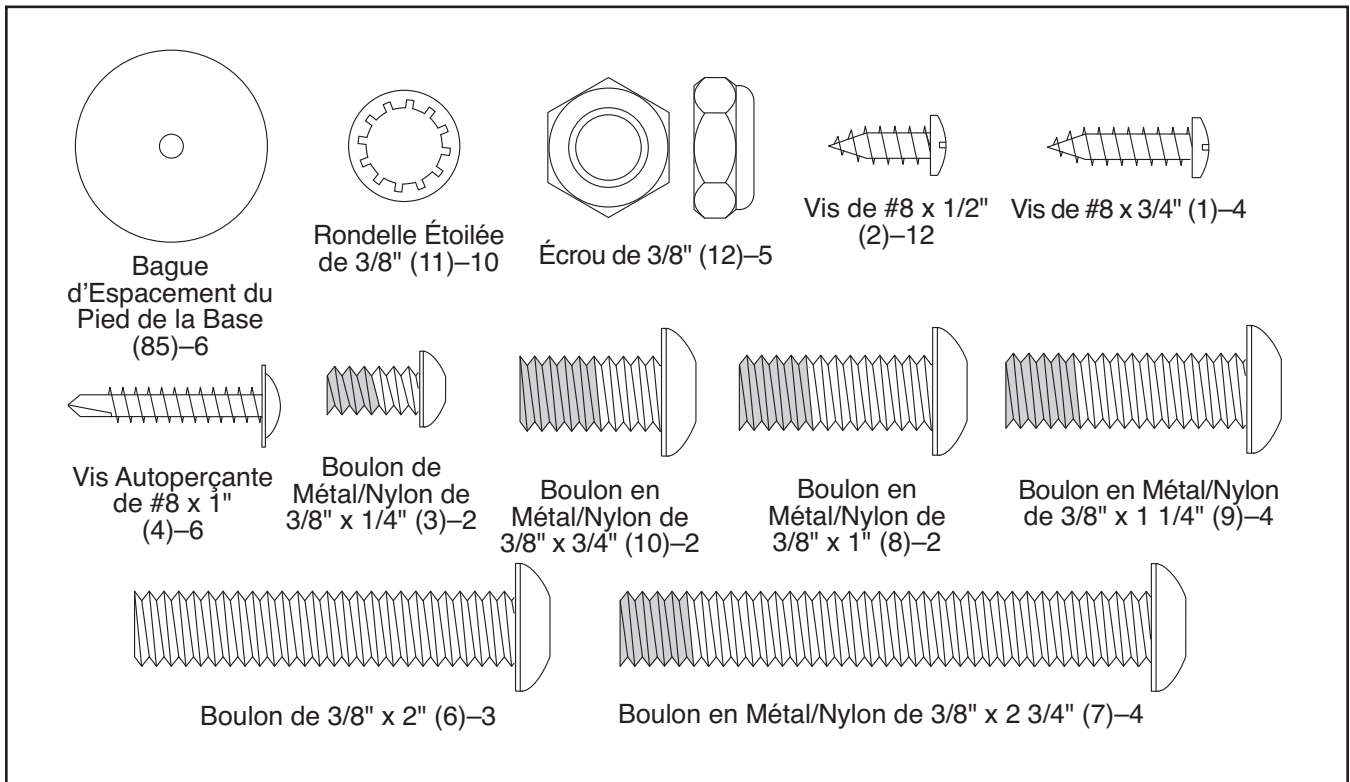


ASSEMBLAGE

L'assemblage requiert deux personnes. Placez le tapis de course sur une aire dégagée et retirez tous les emballages. **Ne jetez pas les emballages avant d'avoir terminé l'assemblage.** Remarque : la face cachée de la courroie mobile du tapis de course est enduite d'un lubrifiant de haute performance. Il peut arriver que du lubrifiant tombe sur la face visible de la courroie mobile ou sur les emballages durant le transport. Ceci est normal et n'affectera pas les performances du tapis de course. Si du lubrifiant s'est posé sur la face visible de la courroie mobile, essayez la courroie avec un chiffon doux et un produit de nettoyage ménager non-abrasif.

L'assemblage requiert les clés hexagonales incluses , votre propre tournevis cruciforme  et une clé à molette .

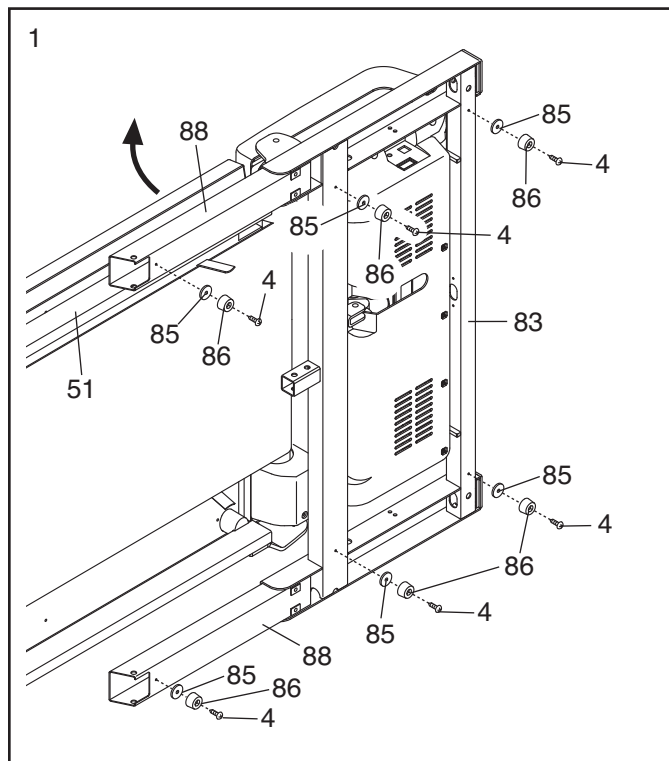
Utilisez les schémas ci-dessous pour identifier les pièces de l'assemblage. Le nombre entre parenthèses sous chaque schéma est le numéro de la pièce sur la LISTE DES PIÈCES vers la fin de ce manuel. Le nombre après les parenthèses est la quantité nécessaire à l'assemblage. **Remarque : si une pièce n'est pas dans le sac des pièces, vérifiez qu'elle n'est pas pré-attachées sur une pièce à assembler. Pour éviter d'endommager les pièces en plastique, n'utilisez pas d'outils électriques lors de l'assemblage. Des pièces de rechange sont parfois incluses.**



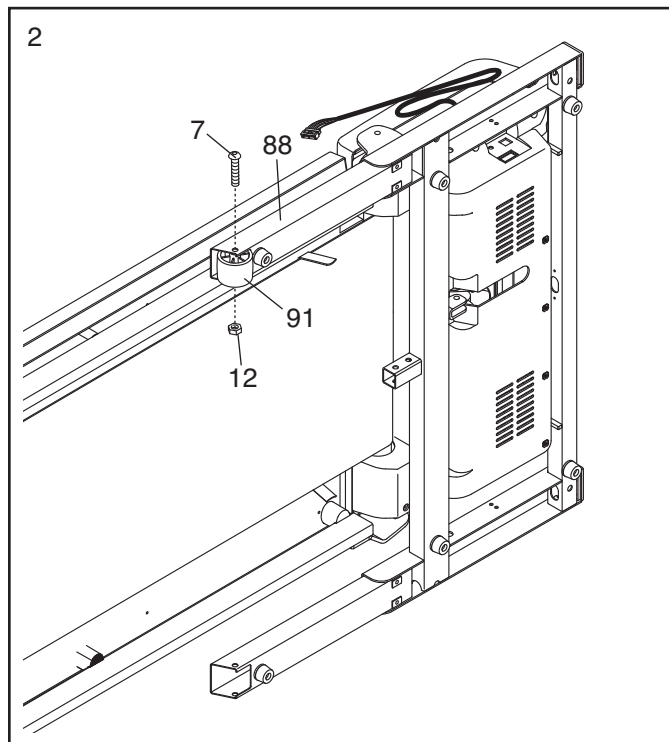
1. **Assurez-vous que le cordon d'alimentation est débranché.**

Avec l'aide d'une deuxième personne, posez doucement le tapis de course sur son côté gauche. Pliez en partie le Cadre (51) de manière à ce que le tapis de course soit plus stable. **Ne pliez pas complètement le tapis de course avant de l'avoir complètement assemblé.**

Fixez six Pieds de Base (86) et six Bagues d'Espacement du Pied de la Base (85) à la Base (83) et des Jambes d'Extension (88) aux emplacements indiqués avec six Vis Auto-perçantes de #8 x 1" (4) ; **ne serrez pas trop les Vis Auto-perçantes.**

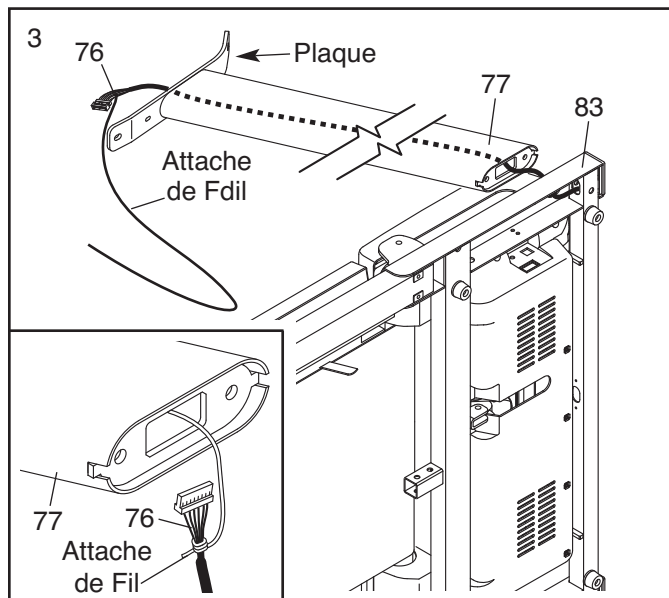


2. Fixez une Roue (91) à la Jambe d'Extension (88) indiquée avec un Boulon en Métal/Nylon de 3/8" x 2 3/4" (7) et un Écrou 3/8" (12). **Ne serrez pas excessivement l'Écrou ; la Roue doit pouvoir tourner librement.**

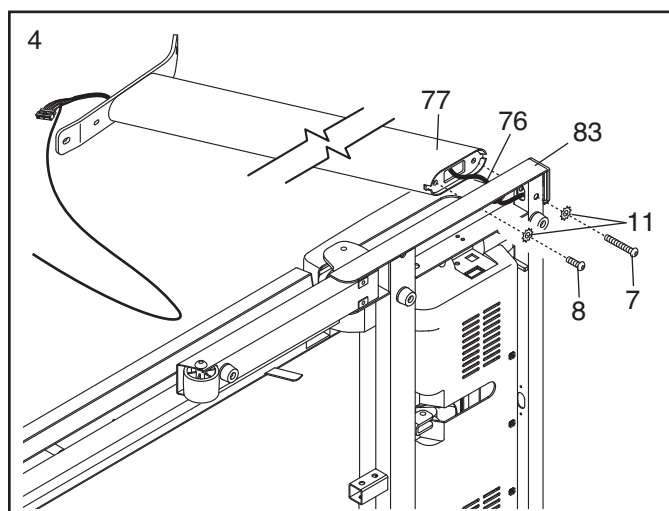


- Identifiez le Montant (77) droit, marqué d'un autocollant. Demandez à une personne de maintenir le Montant droit près de la Base (83). Dirigez le Montant droit pour que la courbure de la plaque soit dans la position illustrée.

Reportez-vous au schéma. Attachez l'attache de fil qui se trouve sur le Montant (77) droit autour de l'extrémité du Fil du Montant (76). Ensuite, tirez l'autre extrémité de l'attache de fil jusqu'à ce que le Fil du Montant soit complètement acheminé dans le Montant droit.



- Fixez le Montant (77) droit à la Base (83) à l'aide de deux Boulons en Métal/ Nylon de 3/8" x 2 3/4" (7), deux Boulons en Métal/ Nylon de 3/8" x 1" (8) et deux Rondelles Étoilées de 3/8" (11) ; **ne serrez pas encore complètement les Boulons en Métal/ Nylon. Faites attention de ne pas pincer le Fil du Montant (76).**



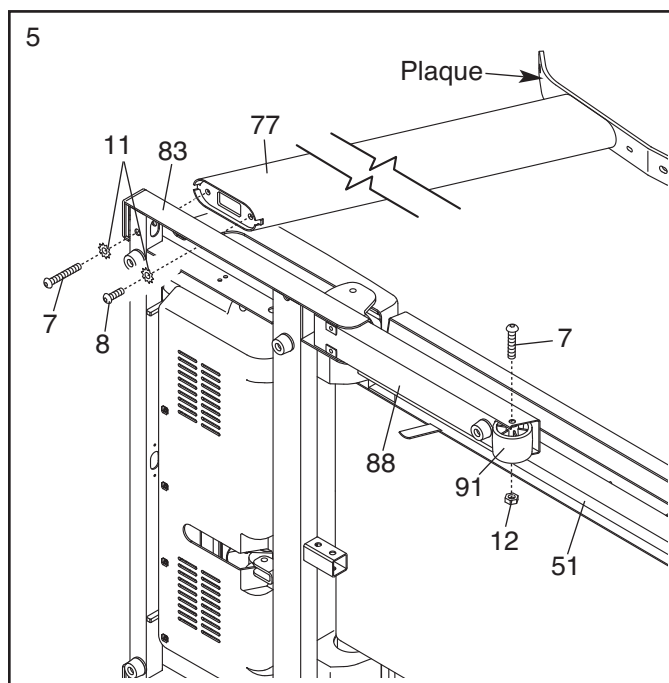
- Avec l'aide d'une deuxième personne, basculez délicatement le tapis de course sur son côté droit. Pliez en partie le Cadre (51) de manière à ce que le tapis de course soit plus stable. **Ne pliez pas complètement le tapis de course avant de l'avoir complètement assemblé.**

Dirigez le Montant (77) gauche pour que la courbure de la plaque soit dans la position illustrée.

Fixez le Montant (77) gauche à la Base (83) à l'aide d'un Boulon en Métal/ Nylon de 3/8" x 2 3/4" (7), d'un Boulon en Métal/ Nylon de 3/8" x 1" (8) et deux Rondelles Étoilées de 3/8" (11) ; **ne serrez pas encore complètement les Boulons en Métal/ Nylon.**

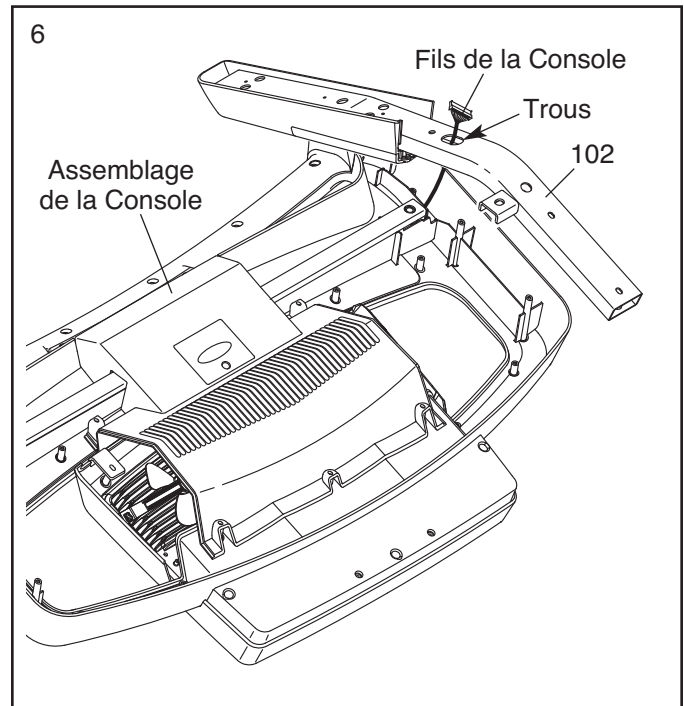
Fixez une Roue (91) à la Jambe d'Extension (88) indiquée avec un Boulon en Métal/ Nylon de 3/8" x 2 3/4" (7) et un Écrou de 3/8" (12). **Ne serrez pas excessivement l'Écrou ; la Roue doit pouvoir tourner librement.**

Avec l'aide d'une deuxième personne, basculez le tapis de course de manière à ce que la Base soit à plat sur le sol.

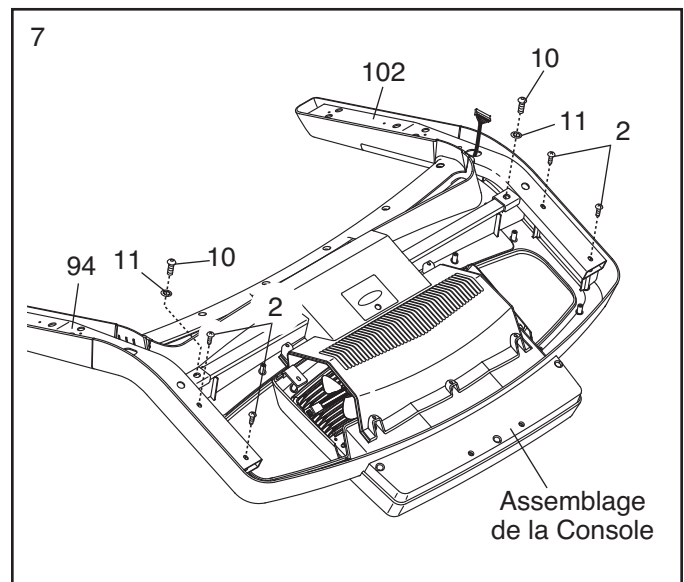


6. Posez la console face en bas sur une surface molle pour ne pas rayer la console. Identifiez la Rampe Droite (102), marquée d'un autocollant. Tenez la Rampe Droite près de la console.

Puis, insérez le fil de la console au travers des trous de la Rampe Droite (102) comme illustré.



7. Fixez la Rampe Gauche (94) et la Rampe Droite (102) à la console avec quatre Vis de #8 x 1/2" (2), deux Boulons en Métal/Nylon de 3/8" x 3/4" (10) et deux Rondelles Étoilées de 3/8" (11). **Ne serrez pas encore complètement les Boulons en Métal/ Nylon ou les Vis.**

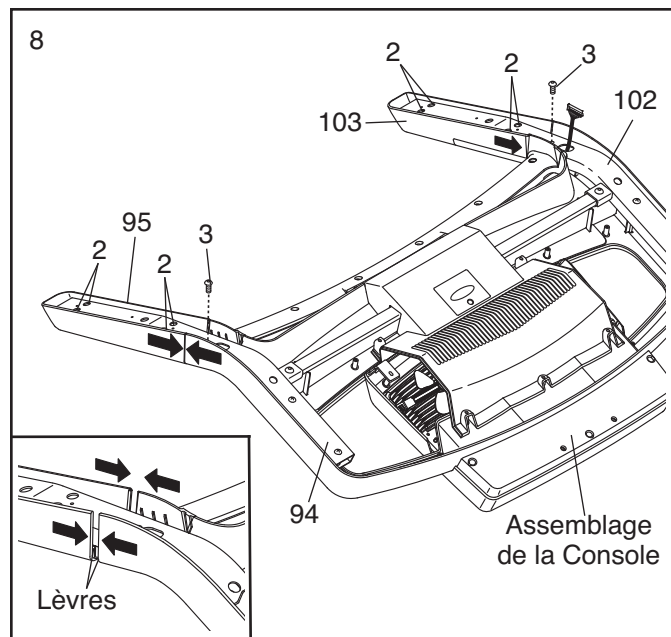


8. Enfoncez le Revêtement de la Rampe Gauche (95) sur la console. **Reportez-vous au schéma.** Alignez le bord du Revêtement de la Rampe Gauche à celui de la console. Laissez un espace entre le Revêtement de la Rampe Gauche et l'assemblage de la console. Puis serrez fortement les quatre Vis de #8 x 1/2" (2) de la Rampe Gauche (94). Remarque : Les Vis sont préfixées.

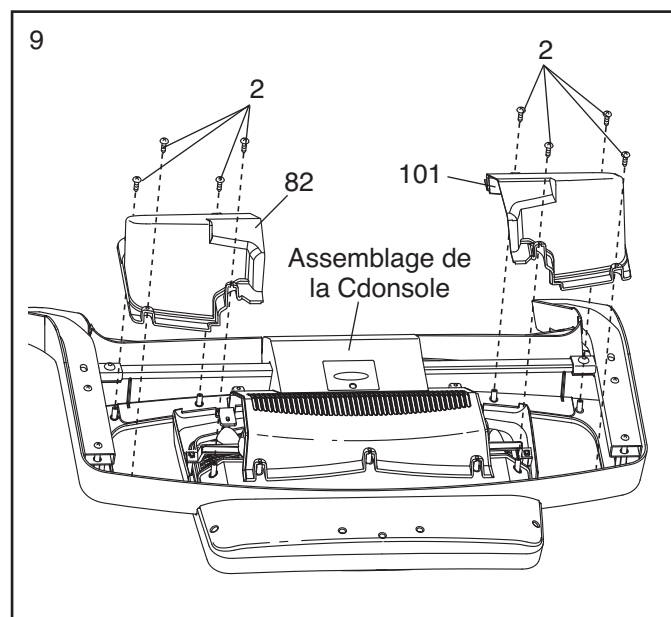
Répétez cette étape pour le Revêtement de la Rampe Droit (103).

Serrez deux Boulons en Métal /Nylon de 1/4" x 1/2" (3) dans les Rampes (94, 102) et l'assemblage de la console.

Voir l'étape 7. Serrez bien les quatre Vis de #8 x 1/2" (2) et les deux Boulons ne Métal/Nylon de 3/8" x 3/4" (10).



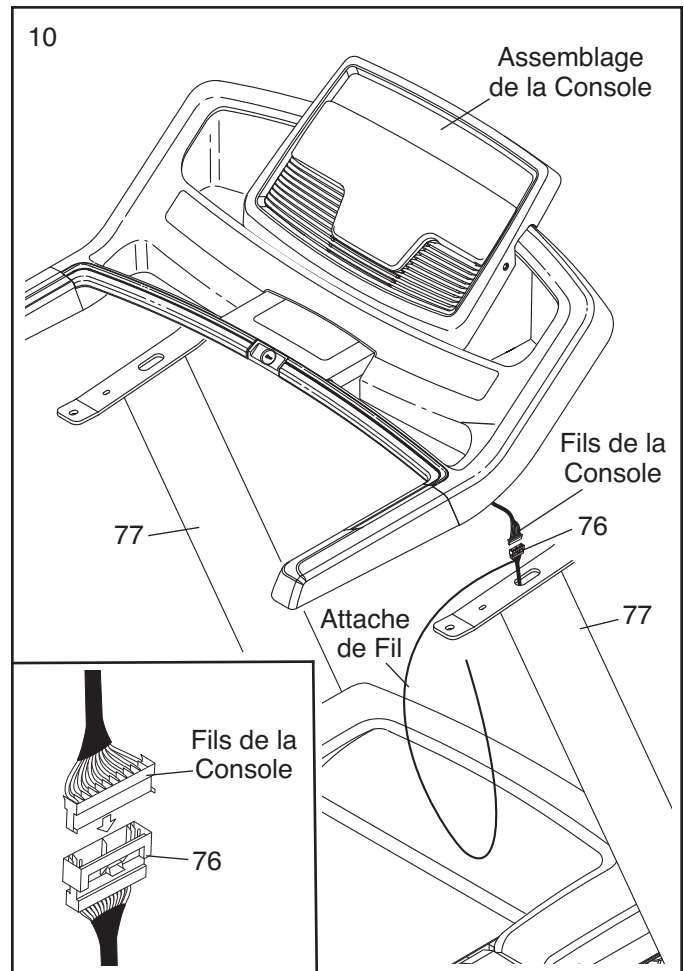
9. Identifiez le Plateau à Accessoires Gauche (82) et le Plateau à Accessoires Droit (101). Fixez le Plateau à Accessoires Gauche et le Plateau à Accessoires Droit à la console avec huit Vis de #8 x 1/2" (2).



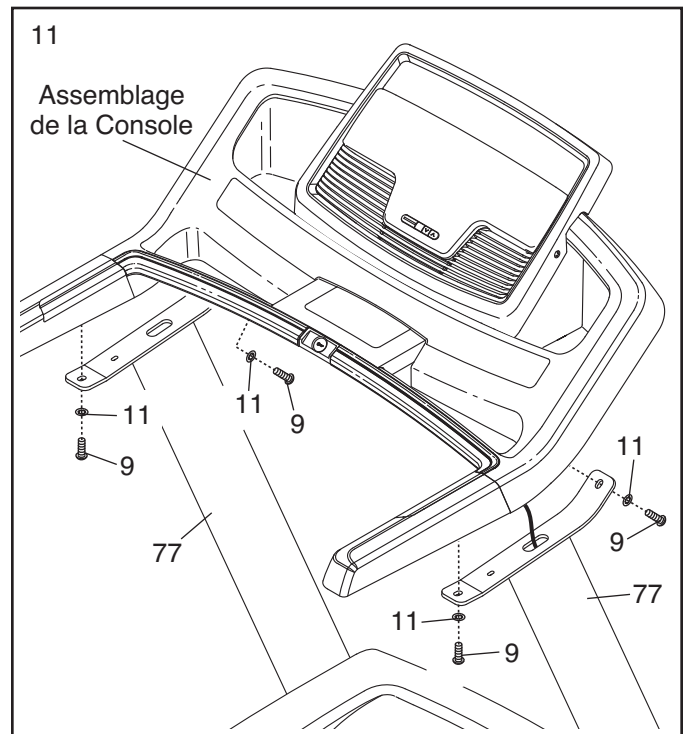
10. Avec l'aide d'une deuxième personne, tenez l'assemblage de la console près du Pont (77).

Branchez le Fil du Montant (76) au fil de la console qui s'étend de la console. **Reportez-vous au schéma. Les connecteurs doivent glisser ensemble facilement et se mettre en place.** Dans le cas contraire, tournez un connecteur et recommencez. **SI LES CONNECTEURS NE SONT PAS BIEN CONNECTÉS, LA CONSOLE PEUT SE VOIR ENDOMMAGÉE LORS DE LA MISE SOUS TENSION.**

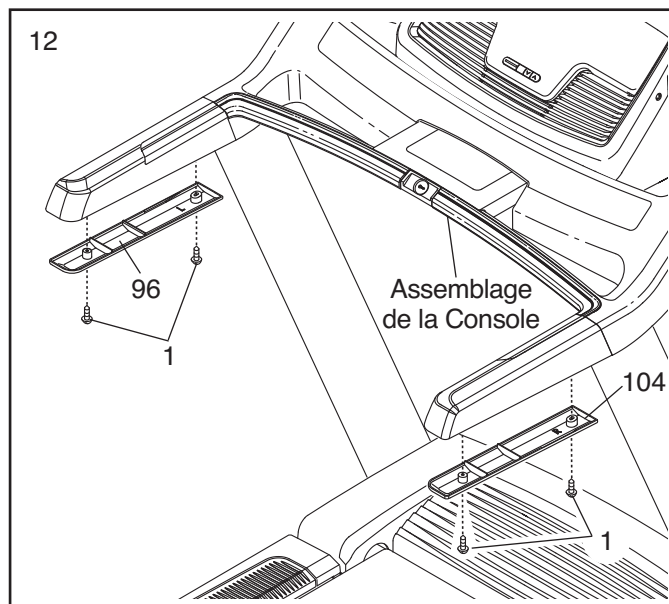
Retirez l'attache de fil du Fil du Montant (76). Insérez l'excédent de fil dans le Montant Droit (77) lorsque vous ajustez la console sur les Montants. **Faites attention de ne pincer aucun fil.**



11. Attachez la console aux Montants (77) avec quatre Boulons Métal/ Nylon 3/8" x 1 1/4" (9) et quatre Rondelles Étoilées 3/8" (11). **Engagez chacun des quatre Boulons Métal/Nylon avant d'en serrez l'un ou l'autre.**



12. Fixez le Couvercle Inférieure Droite de la Rampe (104) et le Couvercle Inférieure Gauche de la Rampe (96) à l'assemblage de la console avec quatre Vis de #8 x 3/4" (1).



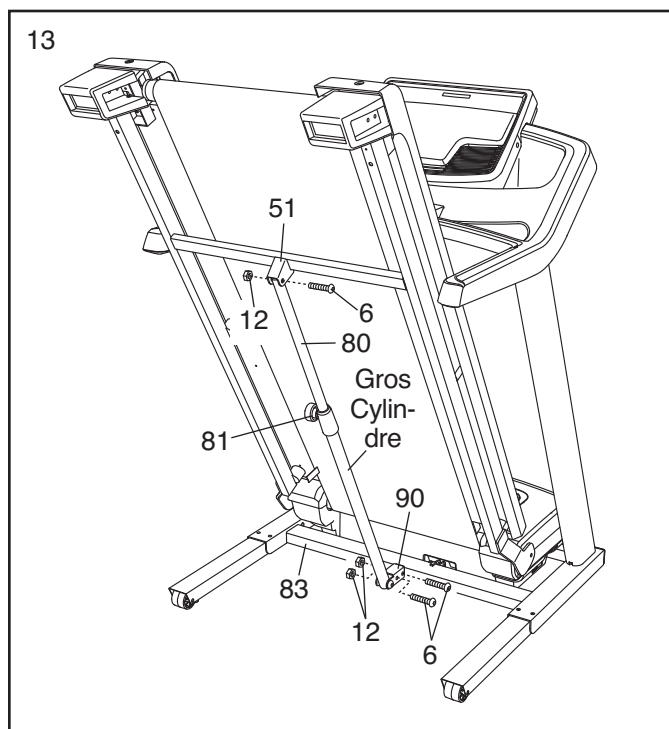
13. Soulevez le Cadre (51) jusqu'à la position illustrée. **Demandez à une deuxième personne de tenir le Cadre jusqu'à la fin de cette étape.**

Orientez le Loquet de Rangement (80) de manière à ce que le grand baril et le Bouton du Loquet (81) soient dans la position illustrée.

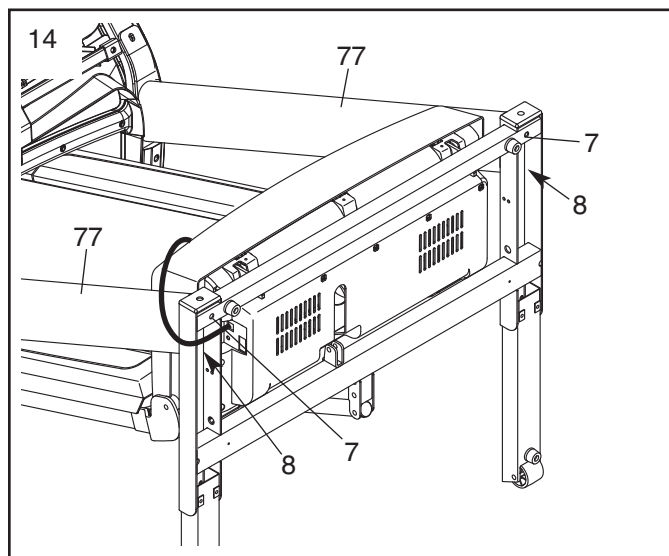
Fixez le Support du Loquet (90) et le Loquet de Rangement (80) à la Base (83) à l'aide de deux Boulons de 3/8" x 2" (6) et de deux Écrous de 3/8" (12).

Attachez la partie supérieure du Loquet de Rangement (80) sur le support du Cadre (51) à l'aide d'un Boulon de 3/8" x 2" (6) et d'un Écrou de 3/8" (12). Remarque : Il peut être nécessaire de déplacer le Cadre vers l'avant et vers l'arrière afin d'aligner le Loquet de Rangement sur le support.

Abaissez le Cadre (51) (référez-vous à la section COMMENT DEPLIER LE TAPIS DE COURSE à la page 24).



14. Avec l'aide d'une autre personne, penchez doucement les Montants (77). Serrez fermement les deux Boulons en Métal/Nylon de 3/8" x 2 3/4" (7) et les deux Boulons en Métal/Nylon de 3/8" x 1" (8). Puis, soulevez les Montants en position verticale.



15. **Assurez-vous que toutes les pièces sont correctement serrées avant d'utiliser le tapis de course.** Conservez les clés hexagonales incluses dans un endroit sûr ; l'une des clés hexagonales est destinée au réglage de la courroie mobile (voir les pages 26 et 27). **Pour protéger votre sol, placez un revêtement sous le tapis de course.**

FONCTIONNEMENT ET RÉGLAGES

LA COURROIE MOBILE LUBRIFIÉE

Votre tapis de course est équipé d'une courroie mobile enduite d'un lubrifiant ultra-efficace. **IMPORTANT : ne vaporisez jamais de silicone ou toute autre substance sur la courroie mobile ou la plate-forme de marche. De telles substances pourraient endommager la courroie mobile et accélérer son usure.**

POUR BRANCHER LE CORDON D'ALIMENTATION

⚠ DANGER : un mauvais branchement de l'équipement peut créer des risques de chocs électriques. En cas de doute, faites faire une vérification par un électricien ou un technicien qualifié. Ne modifiez d'aucune manière la fiche fournie avec l'appareil ; si elle ne peut être insérée dans le socle, faites-en installer un par un électricien qualifié.

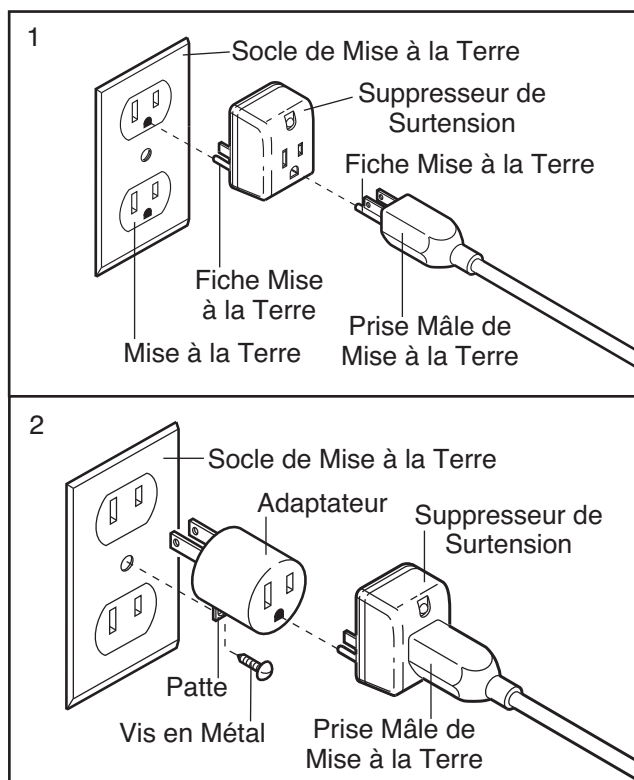
Votre tapis de course, comme tout autre type d'équipement électronique sophistiqué, peut être sérieusement endommagé par des changements soudains de tension des installations électriques. Certaines conditions météo-logiques ou le fait d'allumer ou d'éteindre d'autres appareils électriques peuvent occasionner des crêtes de surtension, des pointes de tension et des interférences sonores. **Pour réduire les risques de dommages de votre tapis de course, utilisez toujours un suppressor de surtension avec votre tapis de course (référez-vous au schéma 1 à droite). Pour acheter un suppressor de surtension, composez le numéro de téléphone sans frais indiqué sur la page de couverture de ce manuel.**

Utilisez uniquement un suppressor de surtension équipé d'une seule sortie, homologué UL 1449 comme suppressor de surtension à tension transitoire. Le suppressor de surtension doit être muni d'un fusible de résistance inférieure ou égale à 400 volts, et de dissipation de 450 joules minimum. Le suppressor de tension doit être de 120 volts pour courant alternatif, et de 15 ampères. Le suppressor de tension doit être muni d'un voyant lumineux indiquant son bon fonctionnement. Le manquement à l'utilisation d'un suppressor de tension fonctionnant correctement peut provoquer des dommages au système de contrôle du tapis de course. Si le système de contrôle est endommagé, la courroie mobile peut changer de vitesse ou s'arrêter subitement, ce qui pourrait entraîner une chute et de sérieuses blessures.

Cet appareil doit être mis à la terre. En cas de panne ou d'un mauvais fonctionnement, la mise à la terre réduit les risques d'électrocution en offrant une voie de fuite au

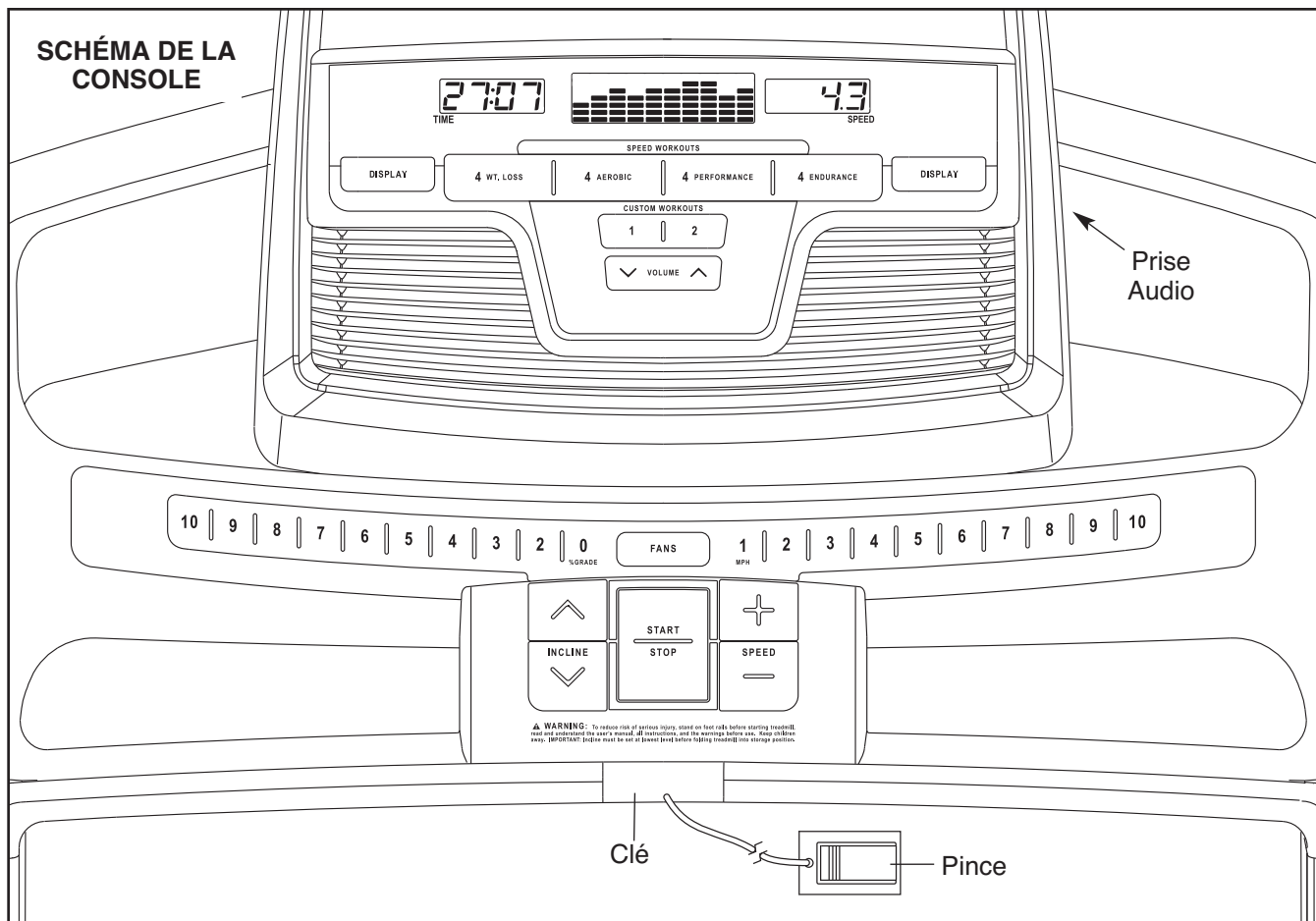
courant électrique. Cet appareil est équipé d'un cordon d'alimentation muni d'un conducteur de mise à la terre ainsi que d'une fiche de mise à la terre. **Branchez le cordon d'alimentation dans un suppressor de surtension et branchez ce dernier dans une prise bien installée et mise à la terre conformément aux codes locaux. IMPORTANT : le tapis de course n'est pas compatible avec les prises équipés d'un IMCT.**

Cet appareil est équipé pour être utilisé sur un circuit nominal de 120 volts, et il est muni d'une fiche mise à la terre semblable à la fiche illustrée sur le schéma 1. Si une prise de mise à la terre n'est pas disponible, vous pouvez utiliser un adaptateur temporaire semblable à celui utilisé dans le schéma 2 pour relier le suppressor de tension à une prise bipolaire, comme illustré dans le schéma 2.



Toutefois, cet adaptateur temporaire ne doit être utilisé que jusqu'au moment où une véritable prise mise à la terre (schéma 1) pourra être installée par un électricien qualifié.

La patte rigide, de couleur verte, qui dépasse de l'adaptateur doit être attachée sur un support mis à la terre tel que le socle de la prise femelle de mise à la terre. L'adaptateur doit être fixé au moyen d'une vis en métal. **Certains socles de prises femelles bipolaires ne sont pas mis à la terre. Contactez un électricien qualifié pour déterminer si le socle de la prise femelle est mis à la terre avant d'utiliser un adaptateur.**



COLLER L'AUTOCOLLANT D'AVERTISSEMENT

Localisez les messages d'avertissement en anglais sur la console. Les mêmes avertissements en d'autres langues se trouvent sur la feuille des autocollants incluse. Collez l'autocollant d'avertissement en français sur la console.

FONCTIONNALITÉS DE LA CONSOLE

Caractéristiques destinées à rendre vos entraînements plus efficaces et plus agréables. Lorsque le mode manuel est sélectionné sur la console, la vitesse et l'inclinaison du tapis de course peuvent être modifiées en appuyant simplement sur un bouton. Pendant votre entraînement, la console affichera renseignement continu des exercices. Vous pouvez même mesurer votre rythme cardiaque à l'aide du détecteur cardiaque de la poignée.

En plus, la console offre seize entraînements prédéfinis. Chaque entraînement commande automatiquement la vitesse et l'inclinaison du tapis de course pour vous aider à vous entraîner efficacement. Vous pouvez même créer vos propres entraînements personnalisés et les enregistrer pour un usage ultérieur.

Vous pouvez même écouter vos musiques ou livres sonores d'entraînement préférés grâce à la chaîne audio stéréophonique de première qualité.

Pour allumer l'appareil, voir la page 16. Pour utiliser le mode manuel, voir la page 16. Pour utiliser un entraînement prédéfini, voir la page 19. Pour créer et utiliser un entraînement personnalisé, voir les pages 20 et 21. Pour utiliser le mode information, voir la page 22. Pour utiliser le système stéréo, voir la page 22.

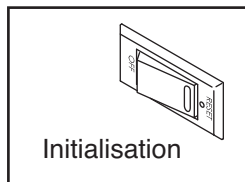
IMPORTANT : Si un film transparent recouvre la console, retirez-le. Pour éviter d'endommager la Plate-forme de marche, portez toujours des chaussures d'athlétisme propres lorsque vous utilisez le tapis de course. Lors de la première utilisation du tapis de course, vérifiez l'alignement de la courroie mobile, et centrez-la si nécessaire (reportez-vous à la page 27).

Remarque : La console peut afficher la vitesse et la distance en miles ou en kilomètres. Pour voir quelle unité de mesure est sélectionnée, ou pour changer d'unité de mesure, reportez-vous à la section MODE INFORMATION à la page 22. Pour plus de simplicité, toutes les instructions dans ce manuel font référence aux miles.

COMMENT ALLUMER L'APPAREIL

IMPORTANT : Si le tapis de course a été exposé à des températures froides, laissez-le revenir à la température ambiante avant de le mettre sous tension. Autrement, les écrans de la console ou d'autres composants électriques risquent de s'endommager.

Branchez le cordon d'alimentation (voir la page 14). Ensuite, localisez l'interrupteur Initialisation/Éteint [RESET/OFF] sur le cadre du tapis de course, près du cordon d'alimentation. Assurez-vous que le disjoncteur est en position de initialisation.



IMPORTANT : la console offre un mode d'affichage de démonstration destiné à l'utilisation du tapis de course en salle de démonstration. Si les écrans s'allument immédiatement après avoir branché le cordon d'alimentation et enclenché l'interrupteur Initialisation/Éteint en position Initialisation, alors le tapis de course est en mode démo. Pour désactiver le mode démo, maintenez enfoncée la touche Arrêt [STOP] pendant quelques secondes. Si les écrans demeurent en fonction, voyez la rubrique **MODE INFORMATION** de la page 22 pour désactiver le mode démo.

Puis, dressez les repose-pieds du tapis de course. Trouvez la pince attachée sur la clé (voir le dessin à la page 15) et glissez la pince sur la ceinture de votre vêtement. Ensuite, insérez la clé dans la console. Après quelques instants, l'écran s'allume. **IMPORTANT :** Lors d'une situation d'urgence, la clé pourra être enlevée de la console pour le ralentissement et l'arrêt de la courroie mobile. Testez la pince en vous éloignant avec précaution de quelques pas en arrière jusqu'à ce que la clé sorte de la console. Si la clé ne sort pas de la console ajustez la pince.

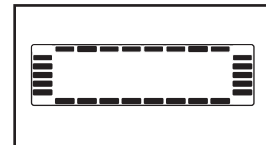
COMMENT UTILISER LE MODE MANUEL

1. Introduisez la clé dans la console.

Reportez-vous à COMMENT ALLUMER LE TAPIS DE COURSE à la gauche.

2. Sélectionnez le mode manuel.

À chaque fois que la clé est insérée, le mode manuel est sélectionné. Si vous avez sélectionné un entraînement, appuyez sur n'importe quelle touche entraînement jusqu'à ce qu'une piste apparaisse sur la matrice.



3. Lancez la courroie mobile et réglez la vitesse.

Pour mettre la courroie mobile en marche, appuyez sur la touche Start [MARCHE], la touche d'augmentation de Speed [VITESSE] ou sur une des touches numérotées de 1 à 10.

Si vous appuyez sur la touche Marche ou sur celui d'augmentation de la Vitesse, la courroie mobile commencera à bouger à 1 mph (1,6 km/h). Pendant que vous effectuez vos exercices, changez la vitesse de la courroie mobile à souhait en appuyant sur les touches d'augmentation et de diminution de la vitesse. À chaque fois que vous appuyez sur un bouton, le paramètre de vitesse reviendra à 1 mph, si vous maintenez la touche appuyé, le paramètre de vitesse changera par pas de 0,5 mph. Si vous appuyez sur une des touches numérotées de la vitesse, la courroie mobile changera petit à petit de vitesse jusqu'à atteindre la vitesse sélectionnée.

Pour immobiliser la courroie mobile, appuyez sur la touche d'Arrêt [STOP]. Pour remettre la courroie mobile en marche, appuyez sur la touche Marche, la touche d'augmentation de Vitesse, ou une des touches numérotées de vitesse.

4. Changez l'inclinaison du tapis de course si vous le désirez.

Pour modifier l'inclinaison du tapis de course, appuyez sur les touches d'augmentation ou de diminution d'Inclinaison [INCLINE], ou sur l'une des touches d'inclinaison numérotées de 0 à 10.

À chaque fois que vous appuyez sur la touche d'augmentation ou de diminution d'inclinaison, l'inclinaison changera de 0,5 %. Si vous appuyez sur l'une des touches numériques d'inclinaison, l'inclinaison change graduellement jusqu'à atteindre le réglage sélectionné. Remarque : après avoir appuyé sur les touches, le tapis de course prend quelques instants pour atteindre l'inclinaison sélectionnée.

5. Suivez vos progrès aux écrans.

La matrice—Lorsque vous sélectionnez le mode manuel, la matrice affichera une piste qui représente 1/4 de mille (402 mètres).



Pendant que vous effectuez vos exercices, les indicateurs se succéderont autour de la piste jusqu'à l'apparition de toute la piste. La piste disparaîtra alors et les indicateurs réapparaîtront en succession.

L'écran gauche—

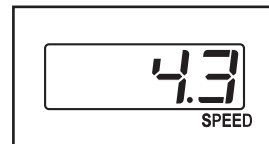
L'écran gauche affichera quelques secondes le temps [TIME] écoulé, l'inclinaison [INCLINE] du tapis de course, et le nombre approximatif de Calories brûlées. Appuyez sur la touche Display gauche jusqu'à ce que l'écran affiche les renseignements qui vous intéressent le plus. Remarque : quand un entraînement prédéfini est sélectionné, l'écran affiche le temps restant avant la fin de l'entraînement plutôt que le temps écoulé.



L'écran droite—

L'écran droite montrera la Distance parcourue et la vitesse de la courroie mobile pendant quelques secondes.

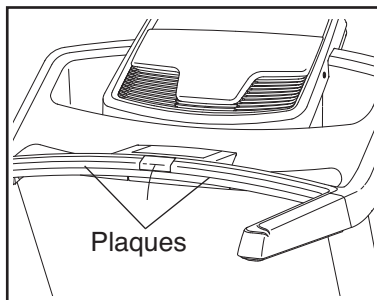
Appuyez sur la touche Affichage [DISPLAY] droite jusqu'à ce que l'écran affiche les renseignements qui vous intéressent le plus. L'écran affiche aussi votre fréquence cardiaque lorsque vous utilisez le détecteur cardiaque de la poignée (référez-vous à l'étape 6 à la page 18).



Pour réinitialiser la console, appuyez sur la touche Arrêt [STOP], retirez la clé de la console puis réinsérez-la dans la console.

6. **Mesurez votre rythme cardiaque, si vous le désirez.**

Avant d'utiliser le détecteur cardiaque de la poignée, enlevez les feuilles de plastique des contacts métalliques. Et assurez-vous également que vos mains sont propres.



Pour mesurer votre rythme cardiaque, **montez sur les repose-pieds** et saisissez les plaques métalliques de la rampe—**évit**ez de déplacer vos mains. **Maintenez les contacts pendant environ dix secondes**. Lorsque votre pouls est détecté, votre rythme cardiaque est montrée. **Pour une lecture de rythme cardiaque plus précise, maintenez encore les contacts pendant environ 15 secondes**.

7. **Au besoin, activez le ventilateur.**

Les ventilateurs possèdent des paramètres de vitesse rapide et lente. Appuyez sur la touche Ventilateurs [FANS] plusieurs fois pour sélectionner une vitesse de ventilateur ou pour éteindre celui-ci. Remarque : si le ventilateur n'est pas éteint quand la courroie mobile est arrêtée, le ventilateur s'éteint automatiquement après quelques minutes.

8. **Quand vous avez terminé vos exercices, enlevez la clé de la console.**

Montez sur les repose-pieds, appuyez sur la touche Arrêt [STOP], **et réglez l'inclinaison du tapis de course sur le réglage le plus bas. L'inclinaison doit être à l'arrangement minimal lorsque le tapis de course est élevé pour la position de rangement, sinon vous l'endommagerez**. Ensuite, retirez la clé de la console et mettez-la dans un endroit sûr.

Lorsque vous avez terminé d'utiliser le tapis de course, placez le coupe-circuit Initialisation/Éteint [RESET/OFF] sur la position Éteint puis, débranchez le cordon d'alimentation.

IMPORTANT : sinon, les composants électriques du tapis de course risquent de s'user prématurément.

COMMENT UTILISER UN ENTRAÎNEMENT PRÉ-PROGRAMMÉ

1. Introduisez la clé dans la console.

Voir COMMENT ALLUMER L'APPAREIL à la page 16.

2. Sélectionnez un entraînement prédéfini.

Pour sélectionner un entraînement prédéfini, appuyez sur la touche Perte de Poids [WEIGHT LOSS], Aerobic, Performance, ou Endurance.

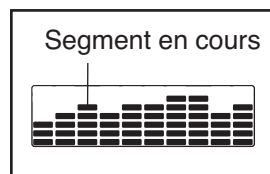
Après avoir sélectionné un entraînement prédéfini, les écrans indiqueront le réglage de Vitesse maximale et la durée de l'entraînement. De plus, un profil des paramètres de vitesse de l'entraînement défilera sur la matrice.

3. Lancez la courroie mobile.

Appuyez sur la touche Marche [START] ou sur la touche d'augmentation de la Vitesse [SPEED] pour lancer l'entraînement. Un moment après que la touche soit enfoncée, le tapis de course se réglera automatiquement aux premières vitesse et inclinaison d'entraînement. Maintenez les rampes et commencez à marcher.

Les entraînements en cours sont divisés en segments d'une minute. Un paramètre de vitesse et un paramètre d'inclinaison sont programmés pour chaque segment. Remarque : La même vitesse et/ou inclinaison peut être programmée pour des segments consécutifs.

Durant l'entraînement, le profil affichera votre progression. Le segment clignotant du profil représente le segment en cours de la session. La hauteur du segment qui clignote indique le réglage de vitesse pour le segment en cours. A la fin de chaque segment, une série de tonalités se fait entendre et le segment suivant sur le profil se met à clignoter. Si un nouveau réglage de la vitesse et/ou de l'inclinaison



est programmé pour le prochain segment, le nouveau réglage de la vitesse ou de l'inclinaison apparaît quelques secondes sur les écrans. Le tapis de course s'adapte automatiquement au nouveau paramètre de vitesse et d'inclinaison.

La session continue ainsi jusqu'à la fin du dernier segment de la fin de l'entraînement. La courroie mobile ralentit donc pour s'arrêter.

Si le réglage de la vitesse ou de l'inclinaison est trop élevé ou trop faible durant l'entraînement, vous pouvez annuler le réglage en appuyant sur les touches Vitesse ou Inclinaison; **toutefois, lorsque le segment suivant de l'entraînement commencera, le tapis de course se réglera automatiquement sur les réglages de vitesse et d'inclinaison pour ce nouveau segment.**

Pour arrêter la session à un moment donné, appuyez sur la touche d'Arrêt [STOP]. Pour recommencer l'entraînement, appuyez sur la touche de Marche ou sur la touche d'augmentation de la vitesse. La courroie mobile commencera à se déplacer à 1 mph. Lorsque le segment suivant d'entraînement commence, le tapis de course s'ajuste automatiquement aux paramètres de vitesse et d'inclinaison pour le segment suivant.

4. Suivez vos progrès sur les écrans.

Voir l'étape 5 à la page 17.

5. Mesurez votre fréquence cardiaque, si vous le désirez.

Voir l'étape 6 à la page 18.

6. Au besoin, activez le ventilateur.

Voir l'étape 7 à la page 18.

7. Quand vous avez terminé vos exercices, enlevez la clé de la console.

Voir l'étape 8 à la page 18.

COMMENT CRÉER UN ENTRAÎNEMENT PERSONNALISÉ

1. Introduisez la clé dans la console.

Voir COMMENT ALLUMER L'APPAREIL à la page 16.

2. Sélectionnez un entraînement personnalisé.

Pour sélectionner un entraînement personnalisé, appuyez plusieurs fois sur la touche de Personnalisé [CUSTOM] Après avoir sélectionné un entraînement prédéfini, les écrans indiqueront le réglage de vitesse [SPEED] maximale et la durée [TIME] de l'entraînement. De plus, un profil des paramètres de vitesse de l'entraînement défilera sur la matrice.

Remarque : si l'écran n'affiche pas une durée de l'entraînement de trois minutes, voir la section COMMENT UTILISER UN ENTRAÎNEMENT PERSONNALISÉ à la page 21.

3. Lancez la courroie mobile, puis programmez les réglages souhaités pour la vitesse et l'inclinaison.

Appuyez sur la touche Marche [START] ou sur la touche d'augmentation de la Vitesse [SPEED] pour lancer l'entraînement. Quelques secondes après avoir appuyé sur la touche, la courroie mobile se met en mouvement. Maintenez les rampes et commencez à marcher.

Chaque entraînement personnalisé est divisé en plusieurs segments d'une minute. Un paramètre de vitesse et un paramètre d'inclinaison peuvent être programmés pour chaque segment. Pour program-

mer les paramètres de vitesse et d'inclinaison du premier segment, il suffit d'ajuster la vitesse et l'inclinaison du tapis de course à votre goût en appuyant sur les touches de vitesse et d'inclinaison.

Lorsque le premier segment de l'entraînement s'achève, une série de tonalités retentit et les paramètres actuels de vitesse et d'inclinaison sont gardés dans la mémoire. Programmez de la même manière, un paramètre de vitesse et un autre d'inclinaison pour le deuxième segment.

Continuez la programmation des paramètres de vitesse et d'inclinaison pour tous les segments souhaités ; les entraînements personnalisés peuvent comporter jusqu'à quarante segments. Lorsque vous avez terminé avec votre entraînement, appuyez deux fois sur la touche Arrêt [STOP]. Les paramètres de vitesse et d'inclinaison que vous avez programmés et la durée de l'entraînement seront gardés en mémoire.

4. Suivez vos progrès sur les écrans.

Voir l'étape 5 à la page 17.

5. Mesurez votre rythme cardiaque, si vous le désirez.

Voir l'étape 6 à la page 18.

6. Au besoin, activez le ventilateur.

Voir l'étape 7 à la page 18.

7. Quand vous avez terminé vos exercices, enlevez la clé de la console.

Voir l'étape 8 à la page 18.

COMMENT UTILISER UN ENTRAÎNEMENT PERSONNALISÉ

1. Introduisez la clé dans la console.

Voir COMMENT ALLUMER L'APPAREIL à la page 16.

2. Sélectionnez un entraînement personnalisé.

Pour sélectionner un entraînement personnalisé, appuyez plusieurs fois sur la touche de Personnalisé. [CUSTOM] Après avoir sélectionné un entraînement prédéfini, les écrans indiqueront le réglage de vitesse maximale et la durée de l'entraînement. De plus, un profil des paramètres de vitesse de l'entraînement défilera sur la matrice.

Remarque : si l'écran affiche une durée de entraînement de trois minutes, reportez-vous à la section COMMENT CRÉER UN ENTRAÎNEMENT Personnalisé à la page 20.

3. Lancez la courroie mobile.

Appuyez sur la touche Marche [SPEED] ou sur la touche d'augmentation de la Vitesse [START] pour lancer l'entraînement. Quelques instants après avoir appuyé sur la touche, le tapis de course se règle automatiquement sur les premiers réglages de vitesse et d'inclinaison programmés antérieurement. Maintenez les rampes et commencez à marcher.

Chaque entraînement personnalisée est divisée en plusieurs segments d'une minute. Un paramètre de vitesse et un paramètre d'inclinaison sont programmés pour chaque segment. Remarque : la même vitesse et/ou inclinaison peut être programmée pour des segments consécutifs.

L'entraînement personnalisé fonctionne de la même manière qu'un entraînement prédéfini (reportez-vous à l'étape 3 à la page 19).

Si vous le souhaitez, vous pouvez reconfigurer l'entraînement pendant que vous l'utilisez. **Pour changer le paramètre de vitesse ou celui d'inclinaison du segment en cours**, il vous suffit d'appuyer sur les touches de vitesse ou d'inclinaison. Lorsque le segment en cours s'achève, le nouveau paramètre est sauvé dans la mémoire. **Pour prolonger la durée de l'entraînement**, patientez d'abord jusqu'à la fin de l'entraînement. Puis, appuyez sur la touche Marche et programmez les paramètres de vitesse et d'inclinaison pour tous les segments supplémentaires que vous souhaitez ajouter. Lorsque vous avez ajouté les segments souhaités, appuyez deux fois sur la touche Arrêt. **Pour réduire la durée de l'entraînement**, appuyez deux fois sur la touche Arrêt quand vous le désirez, avant la fin de l'entraînement.

Pour arrêter la session provisoirement, appuyez sur la touche d'Arrêt [STOP]. Pour redémarrer l'entraînement, appuyez sur la touche Marche. La courroie mobile commencera à se déplacer à 1 mph. Lorsque le segment suivant d'entraînement commence, le tapis de course s'ajuste automatiquement aux paramètres programmés de vitesse et d'inclinaison pour le segment suivant.

4. Suivez vos progrès sur les écrans.

Voir l'étape 5 à la page 17.

5. Mesurez votre rythme cardiaque, si vous le désirez.

Voir l'étape 6 à la page 18.

6. Au besoin, activez le ventilateur.

Voir l'étape 7 à la page 18.

7. Quand vous avez terminé vos exercices, enlevez la clé de la console.

Voir l'étape 8 à la page 18.

LE MODE INFORMATION

La console possède un mode information qui conserve la piste de la distance totale parcourue par la courroie mobile et le nombre total d'heures d'utilisation du tapis de course. Le mode information vous permet également de sélectionner les miles ou kilomètres comme unité de mesure de la distance, et d'allumer ou d'éteindre l'affichage du mode démo.

Pour sélectionner le mode information, appuyez sur la touche Arrêt tout en insérant la clé dans la console, puis libérez la touche d'Arrêt [STOP]. Lorsque le mode information est sélectionné, les renseignements suivants seront indiqués :

L'écran gauche affichera le nombre total des heures [TIME] d'utilisation du tapis de course.

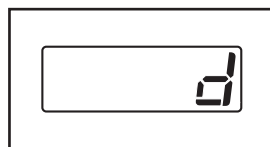


L'écran droit indique le nombre total de miles ou de kilomètres « parcouru » [DISTANCE] par la courroie mobile.

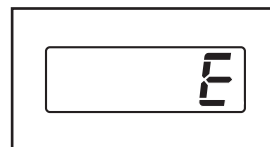


Appuyez à nouveau sur la touche Arrêt pour voir l'information suivante :

La console offre un mode d'affichage de démonstration destiné à l'utilisation du tapis de course en salle de démonstration. Pendant le fonctionnement en mode de démonstration, la console fonctionnera normalement lorsque le cordon d'alimentation sera branché, le disjoncteur de Initialisation/Éteint [RESET/OFF] passé à la position Initialisation) et la clé introduite dans la console. Cependant, lors du retrait de la clé les affichages demeureront actifs, mais les touches n'auront aucun effet sur le fonctionnement. Si le mode Démo est activé, un « D » s'affiche sur l'écran de gauche pendant la sélection du mode Information. Pour activer ou désactiver le mode démo, appuyez sur la touche de diminution de Vitesse [SPEED].



Un « E » représentant les miles anglais ou un « M » représentant les kilomètres apparaîtra sur l'écran de droite. Appuyez sur la touche d'augmentation de Vitesse pour modifier l'unité de mesure au besoin.



Pour quitter le mode Information, retirez la clé de la console.

COMMENT UTILISER LE SYSTÈME AUDIO

Pour écouter de la musique ou des livres audio à travers les haut-parleurs stéréo de la console, vous devez brancher votre lecteur MP3, lecteur CD, ou tout autre lecteur audio personnel, à la console à l'aide de la prise audio.

Pour utiliser la prise audio, localisez le câble audio et branchez-le dans la prise audio sur le côté droit de la console. Ensuite, raccordez le câble audio à une prise du lecteur MP3, du lecteur CD ou d'un autre lecteur audio portable. **Assurez-vous que le câble audio est inséré à fond.**

Puis, appuyez sur le bouton Reproduire de votre lecteur MP3, CD ou autre lecteur audio individuel. Réglez le volume de votre lecteur audio individuel ou appuyez sur les boutons d'augmentation et de diminution du Volume de la console.

Si vous utilisez un lecteur de CD portable et que le CD saute, placez le lecteur de CD portable sur le sol ou sur une autre surface plane, au lieu de la console.

COMMENT PLIER ET DÉPLACER LE TAPIS DE COURSE

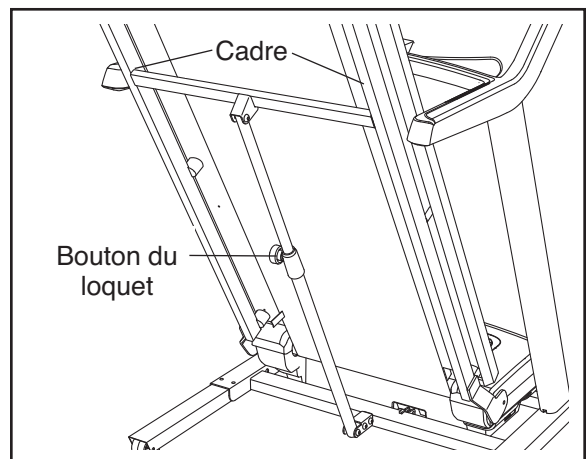
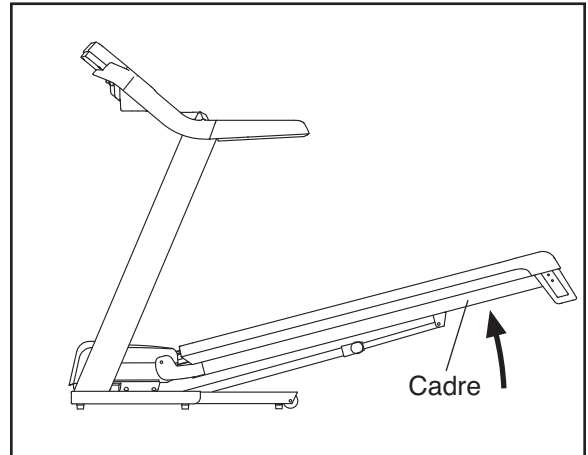
COMMENT PLIER LE TAPIS DE COURSE POUR LE RANGEMENT

Avant de plier le tapis de course, réglez l'inclinaison sur le niveau le plus bas. Si l'inclinaison n'est pas réglée au niveau le plus bas, vous endommagerez le tapis de course de façon permanente. Enlevez la clé, puis débranchez le cordon d'alimentation. **ATTENTION** : vous devez être capable de soulever 20 kg pour pouvoir soulever, abaisser ou déplacer le tapis de course.

1. Tenez fermement le cadre métallique dans l'emplacement indiqué par la flèche à droite. **ATTENTION** : pour diminuer les risques de blessures, ne soulevez pas le cadre à l'aide des repose-pied en plastique. Pour soulever le cadre, servez-vous de vos jambes en maintenant votre dos droit et levez avec vos jambes. Soulevez le cadre jusqu'à ce qu'il soit à mi-chemin de la position verticale.

2. Soulevez le cadre jusqu'à ce que le bouton du loquet s'enclenche dans la position de rangement. **Assurez-vous que le bouton du loquet est verrouillé dans la position de rangement.**

Pour protéger votre sol ou votre moquette, placez un tapis sous l'appareil. Protégez le tapis de course des rayons directs du soleil. Ne laissez pas le tapis de course dans sa position de rangement dans une pièce dont la température peut dépasser 30° C (85° F).



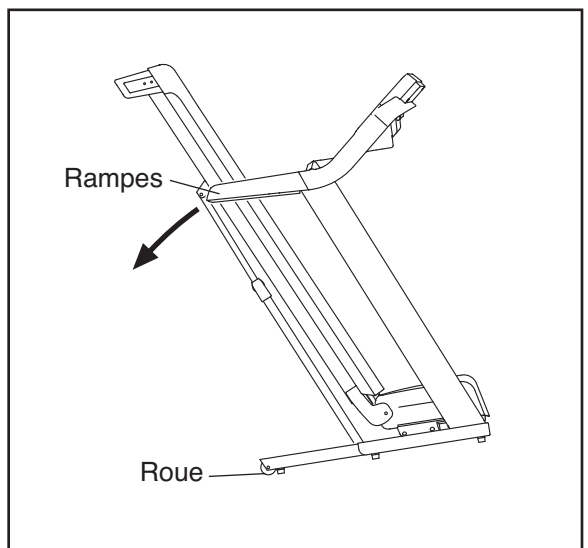
COMMENT DÉPLACER LE TAPIS DE COURSE

Avant de déplacer le tapis de course, mettez-le en position de rangement comme décrit ci-dessus. **Assurez-vous que le bouton du loquet est bien verrouillé en position de rangement.**

1. Tenez les rampes comme cela est illustré et placez un pied contre une roue.

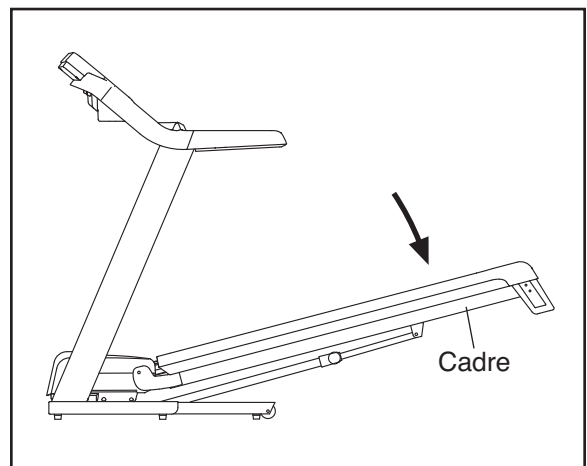
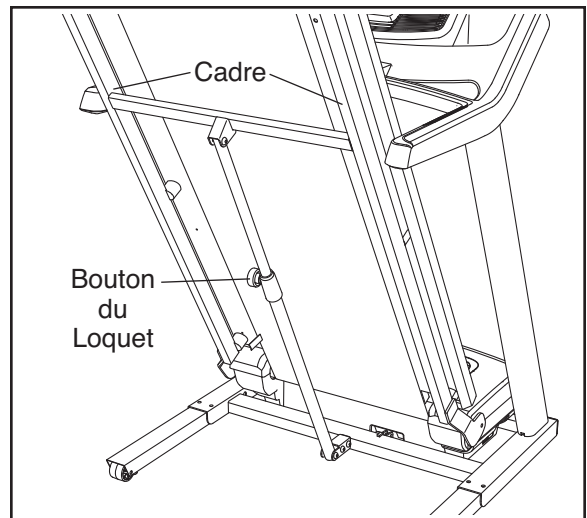
2. Inclinez le tapis de course vers l'arrière jusqu'à ce qu'il roule librement sur les roues. Déplacez doucement le tapis de course jusqu'à l'emplacement souhaité. **Ne déplacez jamais le tapis de course sans l'avoir incliné vers l'arrière. Pour réduire le risque de blessures, faites très attention lorsque vous déplacez le tapis de course. Évitez de déplacer le tapis de course sur une surface irrégulière.**

3. Placez un pied contre une des roues et abaissez doucement le tapis de course jusqu'à ce qu'il soit dans sa position de rangement.



COMMENT DÉPLIER LE TAPIS DE COURSE

1. Soutenez l'extrémité supérieure du tapis de course avec votre main droite. Tirez le bouton du loquet sur la gauche et maintenez-le ainsi. Tournez le cadre vers le bas et relâchez le bouton de loquet. Remarque : il peut être nécessaire de pousser le cadre vers l'avant pendant que vous tirez le bouton vers la gauche.
2. **Tenez le cadre métallique fermement avec les deux mains**, puis abaissez-le jusqu'au sol. **ATTENTION: Afin de réduire les risques de blessures, évitez d'abaisser le cadre en ne saisissant que les repose-pieds en plastique. Ne laissez pas tomber le cadre sur le sol. Assurez-vous de plier vos genoux et gardez votre dos droit.**



LOCALISATION D'UN PROBLÈME

La plupart des problèmes rencontrés avec le tapis de course peuvent être résolus en suivant les étapes ci-dessous. Trouvez le symptôme qui s'applique à votre situation puis suivez les étapes correspondantes. Si une assistance supplémentaire est nécessaire, référez-vous à la page de couverture de ce manuel.

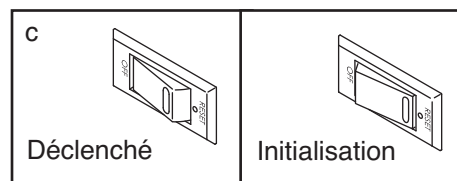
PROBLÈME : le tapis de course ne s'allume pas

SOLUTION : a. Assurez-vous que le cordon d'alimentation est branché dans une prise murale correctement reliée à la terre (voir page 14). Si vous avez besoin d'une rallonge, utilisez uniquement un fil à 3 conducteurs de 1 mm² (taille 14) dont la longueur ne dépasse pas 1,5 m (5 pieds).

IMPORTANT : le tapis de course n'est pas compatible avec les prises RCD.

b. Après avoir branché le cordon d'alimentation, assurez-vous que la clé est bien enfoncée dans la console.

c. Vérifiez l'interrupteur initialisation/éteint [RESET/OFF] sur le cadre du tapis de course, près du cordon d'alimentation. Si l'interrupteur dépasse de son socle, comme illustré, le coupe-circuit s'est déclenché. Pour remettre le coupe-circuit en marche, attendez cinq minutes puis appuyez sur l'interrupteur.



PROBLÈME : le tapis de course s'éteint durant l'utilisation

SOLUTION : a. Vérifiez l'interrupteur initialisation/éteint (voir le schéma ci-dessus). Si le coupe-circuit s'est déclenché, attendez cinq minutes puis appuyez sur l'interrupteur.

b. Assurez-vous que le cordon d'alimentation est branché. Si le cordon d'alimentation est branché, débranchez-le, attendez cinq minutes puis rebranchez-le.

c. Retirez la clé de la console. Réinsérez la clé dans la console.

d. Si le tapis de course ne fonctionne toujours pas, référez-vous à la page de couverture de ce manuel.

PROBLÈME : les affichages de la console restent allumés quand vous retirez la clé de la console

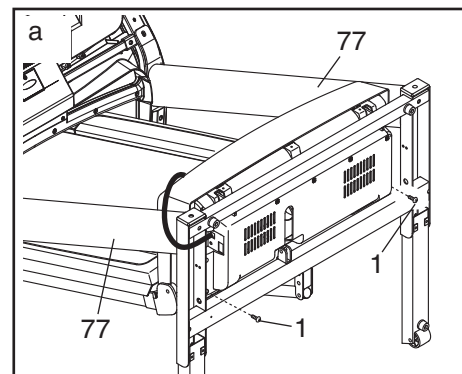
SOLUTION : a. La console est équipée d'un mode « démo », conçu pour être utilisé quand le tapis de course est exposé en magasin. Si les affichages restent allumés quand vous retirez la clé de la console, le mode « démo » est probablement allumé. Pour éteindre le mode « démo », appuyez sur la touche Arrêt [STOP] pendant quelques secondes. Si les affichages sont toujours allumés, référez-vous à la section LE MODE INFORMATION à la page 22 pour éteindre le mode « démo ».

PROBLEME: les écrans de la console ne fonctionnent pas correctement

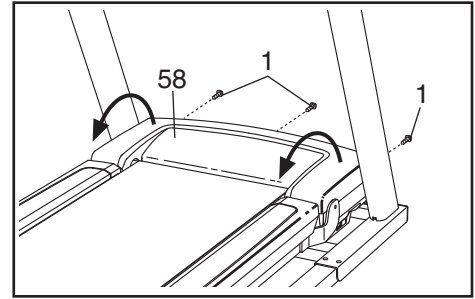
SOLUTION : a. Retirez la clé de la console et **DÉBRANCHEZ LE CORDON D'ALIMENTATION**. Abaissez les Montants (77).

Puis, enlevez les deux Vis de #8 x 3/4" (1) indiquées.

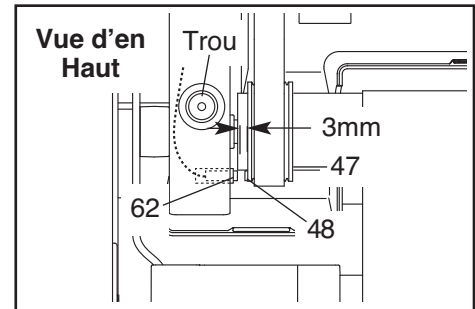
Soulevez les Montants (77).



Enlevez les quatre Vis de #8 x 3/4" (1) indiquées, puis enlevez le Capot du Moteur (58).



Puis, trouvez le Capteur Magnétique (62) et l'Aimant (48) à gauche de la Poulie (47). Tournez la Poulie jusqu'à aligner l'Aimant avec le Capteur Magnétique. **Vérifiez que l'espace entre l'Aimant et le Capteur Magnétique est d'environ 3mm (1/8 po.).** Au besoin, insérez avec soin un tournevis pour écrous à fente dans l'orifice indiqué et déplacez légèrement le Capteur Magnétique. Remettez le Capot du Moteur (non illustré) avec les cinq Vis de #8 x3/4" (non illustrées). Faites marcher le tapis de course pendant quelques minutes pour vérifier la bonne lecture de la vitesse.



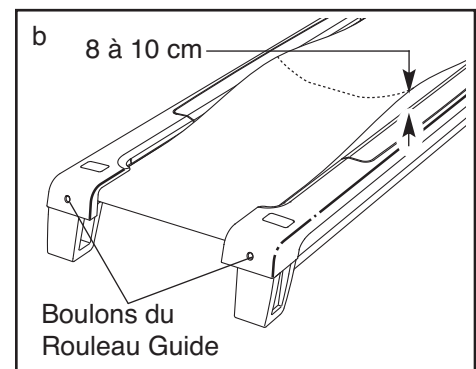
PROBLÈME : L'inclinaison du tapis de course ne change pas correctement

SOLUTION :a. Avec la clé insérée dans la console, appuyez sur l'une des touches « Incline » [Inclinaison]. **Pendant le changement de l'inclinaison, enlevez la clé de la console.** Après quelques secondes, réinsérez la clé. Le tapis de course s'élèvera automatiquement au niveau maximum d'inclinaison puis retournera au niveau minimum. Ceci permettra un réétalonnage du système d'inclinaison.

PROBLÈME : La courroie mobile ralentit quand vous marchez dessus

SOLUTION :a. Utilisez un supprimeur de surtension à prise unique conforme à toutes les spécifications décrites à la page 14.

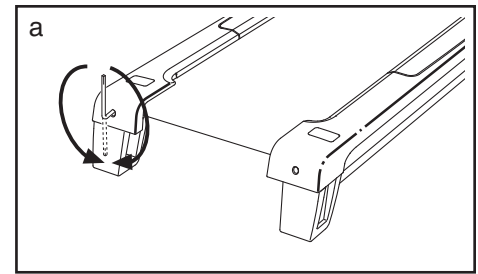
b. Si la courroie mobile est trop serrée, la performance du tapis de course risque de diminuer et la courroie mobile risque de s'endommager. Enlevez la clé et **DÉBRANCHEZ LE CORDON D'ALIMENTATION.** A l'aide de la clé hexagonale, tournez dans le sens inverse des aiguilles d'une montre et de 1/4 de tour, les deux boulons du rouleau-guide. Lorsque la courroie mobile est correctement serrée, vous devriez être capable de soulever chaque bord de la courroie mobile de 8 à 10 cm au-dessus de la plate-forme de marche. Veillez à maintenir la courroie mobile centrée.. Puis, branchez le cordon d'alimentation, insérez la clé et faites fonctionner le tapis de course pendant quelques minutes. Répétez le procédé jusqu'à ce que la courroie mobile soit correctement serrée.



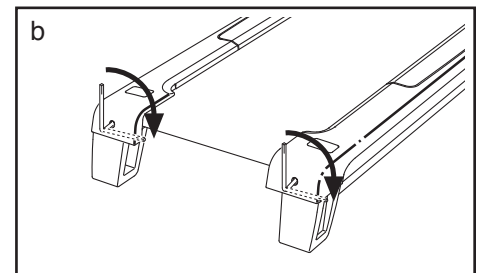
c. Si la courroie continue à ralentir quand vous marchez dessus, référez-vous à la page de couverture de ce manuel.

PROBLÈME : la courroie mobile n'est pas centrée ou glisse quand vous marchez dessus.

SOLUTION : a. Si la courroie mobile n'est pas centrée, enlevez d'abord la clé puis **DÉBRANCHEZ LE CORDON D'ALIMENTATION**. Si la courroie mobile s'est décalée vers la gauche, utilisez la clé hexagonale pour tourner le boulon du rouleau guide gauche dans le sens des aiguilles d'une montre d'1/2 tour ; si la courroie mobile s'est décalée vers la droite, tournez le boulon dans le sens contraire des aiguilles d'une montre de 1/2 tour. Veillez à ne pas trop serrer la courroie mobile. Puis, branchez le cordon d'alimentation, insérez la clé et faites fonctionner le tapis de course pendant quelques minutes. Répétez le procédé jusqu'à ce que la courroie mobile soit recentrée.



b. Si la courroie mobile glisse lorsque vous marchez dessus, enlevez d'abord la clé puis **DÉBRANCHEZ LE CORDON D'ALIMENTATION**. A l'aide de la clé hexagonale, tournez dans le sens des aiguilles d'une montre et de 1/4 de tour, les deux boulons du rouleau-guide. Si la courroie mobile est correctement serrée, vous devriez être capable de soulever chaque bord de la courroie mobile de 8 à 10 cm au-dessus de la plate-forme de marche. Veillez à maintenir la courroie mobile centrée. Puis, branchez le cordon d'alimentation, insérez la clé et marchez doucement sur le tapis de course pendant quelques minutes. Répétez le procédé jusqu'à ce que la courroie mobile soit correctement serrée.



CONSEILS POUR L'EXERCICE

⚠️ AVERTISSEMENT : avant de commencer ce entraînement d'exercice ou tout autre entraînement, consultez votre médecin. Ceci est particulièrement important pour les personnes de plus de 35 ans ou les personnes ayant des problèmes de santé.

Le détecteur cardiaque n'est pas un appareil médical. De nombreux facteurs peuvent affecter la lecture du rythme cardiaque. Le détecteur cardiaque est uniquement un outil pour l'exercice pour déterminer les fluctuations générales du rythme cardiaque.

Ces conseils pour l'exercice vous aideront à planifier votre entraînement d'exercice. Pour plus de détails sur l'exercice, procurez-vous un livre réputé sur le sujet ou consultez votre médecin. Gardez en tête qu'une alimentation équilibrée et un repos adéquat sont essentiels pour de bons résultats.

INTENSITÉ DE L'EXERCICE

Que votre but soit de brûler de la graisse ou de fortifier votre système cardio-vasculaire, la clé pour obtenir des résultats est de s'entraîner à la bonne intensité. Vous pouvez utiliser votre rythme cardiaque comme repère pour trouver le niveau d'intensité adapté à vos objectifs. Le tableau ci-dessous indique les rythmes cardiaques recommandés pour brûler de la graisse et pour des exercices aérobics.

165	155	145	140	130	125	115	♥️
145	138	130	125	118	110	103	♥️
125	120	115	110	105	95	90	♥️
<hr/>							
20	30	40	50	60	70	80	

Pour trouver le niveau d'intensité correct, trouvez votre âge en bas du tableau (les âges sont arrondis à la dizaine). Les trois nombres listés au-dessus de votre âge définissent votre « zone d'entraînement ». Le nombre le plus bas est le rythme cardiaque pour brûler de la graisse, le nombre du milieu est le rythme cardiaque pour brûler un maximum de graisse, et le nombre le plus haut est le rythme cardiaque pour des exercices aérobics.

Brûler de la Graisse—Pour brûler efficacement de la graisse, vous devez vous entraîner à une intensité faible pendant une longue période de temps. Durant les premières minutes d'exercice, votre corps utilise des *calories de glucide* comme carburant. Votre corps ne commence à puiser dans ses *réserves de graisse* qu'après plusieurs minutes d'effort. Si votre but est de brûler de la graisse, réglez l'intensité de votre exercice jusqu'à ce que votre rythme cardiaque soit proche du nombre le plus bas de votre zone d'entraînement. Pour brûler un maximum de graisse, entraînez-vous avec votre rythme cardiaque proche du nombre du milieu de votre zone d'entraînement.

Exercices Aérobics—Si votre but est de renforcer votre système cardio-vasculaire, vous devez faire des exercices aérobics, ce qui veut dire de l'exercice qui requiert de grandes quantités d'oxygène pendant une période de temps prolongée. Pour des exercices aérobics, réglez votre intensité jusqu'à ce que votre rythme cardiaque soit proche du nombre le plus haut dans votre zone d'entraînement.

CONSEILS POUR L'ENTRAÎNEMENT

Échauffement—Commencez avec 5 à 10 minutes d'étirements et d'exercices légers. L'échauffement fait monter la température de votre corps, augmente les battements de votre cœur, et accélère votre circulation pour vous préparer à l'effort.

Exercices dans la Zone d'Entraînement—Entraînez-vous pendant 20 à 30 minutes avec votre rythme cardiaque dans votre zone d'entraînement. (Durant les premières semaines de votre entraînement d'exercice, ne maintenez pas votre rythme cardiaque dans votre zone d'entraînement pendant plus de 20 minutes.) Respirez profondément et de manière régulière quand vous vous entraînez—ne retenez jamais votre souffle.

Retour à la Normale—Finissez avec 5 à 10 minutes d'étirements. Les étirements rendent vos muscles plus flexibles et aident à prévenir les problèmes qui surviennent après l'entraînement.

FRÉQUENCE DE L'EXERCICE

Pour maintenir ou améliorer votre forme physique, effectuez trois entraînements par semaine, avec au moins un jour de repos entre chaque entraînement. Après quelques mois d'exercice régulier, vous pouvez effectuer jusqu'à cinq entraînements par semaine, si désiré. Gardez à l'esprit que la clé du succès est de faire de vos entraînements un élément agréable et régulier de votre vie de tous les jours.

LISTE DES PIÈCES—N°. du Modèle HRTL07508.0

R1109A

Pour localiser les pièces ci-dessous, reportez-vous au SCHÉMA DÉTAILLÉ représenté vers la fin de ce manuel.

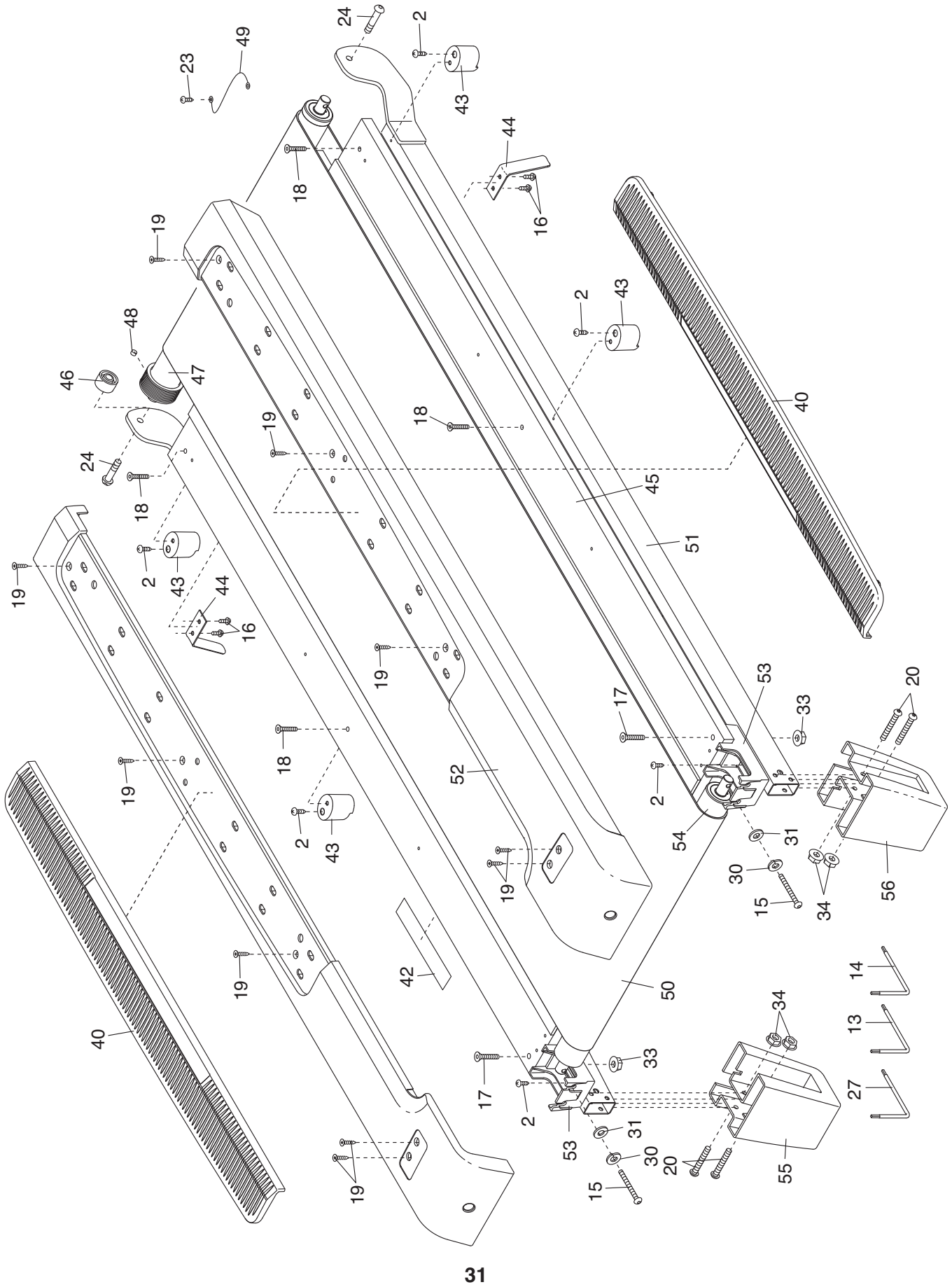
N°.	Qté.	Description	N°.	Qté.	Description
1	16	Vis de #8 x 3/4"	47	1	Rouleau/Poulie de Traction
2	50	Vis de #8 x 1/2"	48	1	Aimant
3	2	Boulon de Métal/Nylon de 3/8" x 1/4"	49	1	Cadre d'Élévation/Fil de Terre du
4	6	Vis Autoperçante de #8 x 1"			Rouleau Avant
5	1	Fil de Terre du Contrôleur	50	1	Courroie Mobile
6	3	Boulon de 3/8" x 2"	51	1	Cadre
7	4	Boulon en Métal/Nylon de 3/8" x 2 3/4"	52	1	Repose-pied Droit
8	2	Boulon en Métal/Nylon de 3/8" x 1"	53	2	Support du Rouleau-guide
9	4	Boulon en Métal/Nylon de 3/8" x 1 1/4"	54	1	Rouleau-guide
10	2	Boulon en Métal/Nylon de 3/8" x 3/4"	55	1	Pied Arrière Gauche
11	10	Rondelle Étoilée de 3/8"	56	1	Pied Arrière Droit
12	8	Écrou de 3/8"	57	2	Fil de Mise à la Terre de la Console
13	1	Clé Hexagonale	58	1	Capot du Moteur
14	1	Clé Hexagonale de 3/16"	59	1	Courroie du Moteur
15	2	Boulon de 1/4" x 2 1/2"	60	1	Moteur de Traction
16	4	Vis du Guide de Courroie	61	1	Pince du Capteur Magnétique
17	2	Boulon de 5/16" x 4 1/4"	62	1	Capteur Magnétique
18	4	Boulon de 1/4" x 1 1/4"	63	1	Fils d'Inclinaison
19	10	Vis de #12 x 1 1/4"	64	1	Moteur d'Inclinaison
20	4	Boulon de 1/4" x 1 3/4"	65	1	Boulon de 1/4" x 2"
21	2	Boulon du Moteur	66	1	Cadre d'Élévation
22	6	Vis de #8 x 3/4"	67	4	Attache de Fil
23	6	Vis de Mise à Terre de #8 x 1/2"	68	1	Cadre d'Élévation/Fil de Terre de la Base
24	2	Boulon de 3/8" x 1 1/2"	69	1	Contrôleur
25	2	Boulon de 7/16" x 1"	70	1	Coupe-circuit Initialisation/Éteint
26	4	Boulon de 5/16" x 2"	71	1	Panneau Ventral
27	1	Clé Hexagonale de 5/32"	72	1	Cordon d'Alimentation
28	1	Axe d'Assemblage Supérieur	73	1	Passe-fil
29	1	Axe d'Assemblage Inférieur	74	7	Attache de 8"
30	2	Rondelle de Verrouillage de 1/4"	75	1	Attache Flexible
31	2	Rondelle de 1/4"	76	1	Fil du Montant
32	1	Boulon de 3/8" x 1 3/8"	77	2	Montant
33	2	Écrou à Collerette de 5/16"	78	1	Petit Détecteur Cardiaque Gauche
34	4	Écrou à Collerette de 1/4"	79	1	Rouleau du Tendeur
35	2	Écrou de 7/16"	80	1	Loquet de Rangement
36	3	Pince du Capot	81	1	Bouton du Loquet
37	2	Goupille Fendue	82	1	Plateau d'Accessoires Gauche
38	6	Vis de #3 x 1/4"	83	1	Base
39	4	Rondelle Étoilée de 5/16"	84	2	Embout de la Base
40	2	Couvercle du Repose-pied	85	6	Bague d'Espacement du Pied de la Base
41	1	Repose-pied Gauche	86	6	Pied de la Base
42	1	Autocollant d'Avertissement	87	2	Autocollant d'Avertissement
43	4	Isolateur	88	2	Jambe d'Extension
44	2	Guide de la Courroie	89	3	Attache de Fil
45	1	Plate-forme de Marche	90	1	Support du Loquet
46	2	Bague d'Espacement du Cadre			

N°.	Qté.	Description	N°.	Qté.	Description
91	2	Roue	105	1	Câble Audio
92	1	Grand Détecteur Cardiaque Gauche	106	1	Ventilateur Gauche de Console
93	1	Petit Détecteur Cardiaque Droit	107	1	Ventilateur Droit de Console
94	1	Rampe Gauche	108	1	Console
95	1	Revêtement de la Rampe Gauche	109	1	Porte d'Accès
96	1	Couvercle Inférieur Gauche de la Rampe	110	1	Grand Détecteur Cardiaque Droit
97	1	Base de la Console	111	1	Clé/Pince
98	1	Barre Transversale de la Console	112	1	Insertion Rampe Gauche
99	1	Bar du Pouls	113	1	Insertion Rampe Droite
100	1	Couvercle de la Console	*	–	Fil Blanc de 8", M/F
101	1	Plateau d'Accessoires Droit	*	–	Fil Noir de 4", M/F
102	1	Rampe Droite	*	–	Fil Rouge de 4", M/F
103	1	Revêtement de la Rampe Droite	*	–	Fil Bleu de 8" M/F
104	1	Couvercle Inférieur Droit de la Rampe	*	–	Manuel de l'Utilisateur

aRemarque : les spécifications sont sujettes à des changements sans notification. Référez-vous au dos de ce manuel pour commander des pièces de rechange. *Indique qu'une pièce n'est pas illustrée.

SCHÉMA DÉTAILLÉ A — N°. du Modèle HRTL07508.0

R1109A



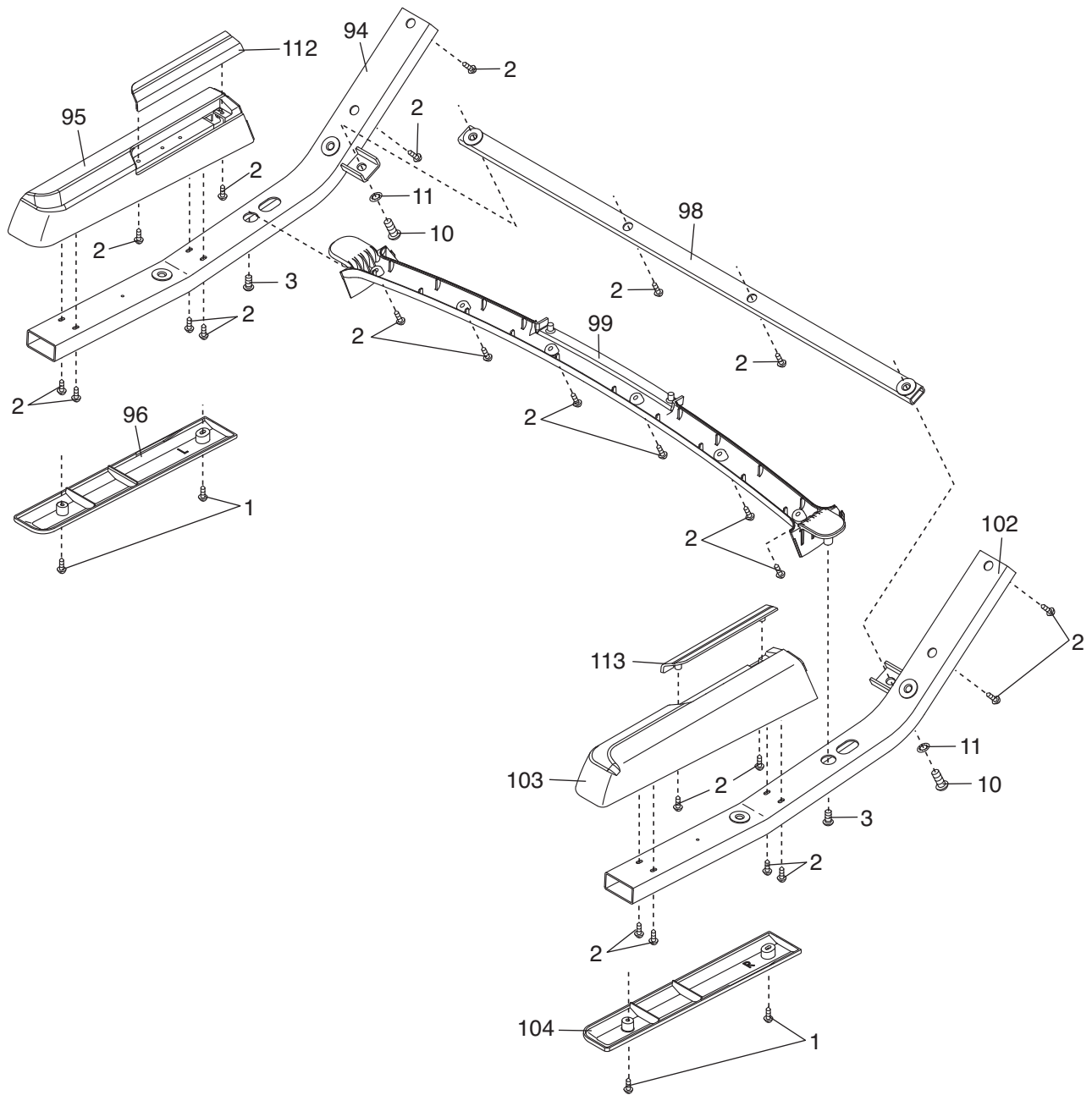
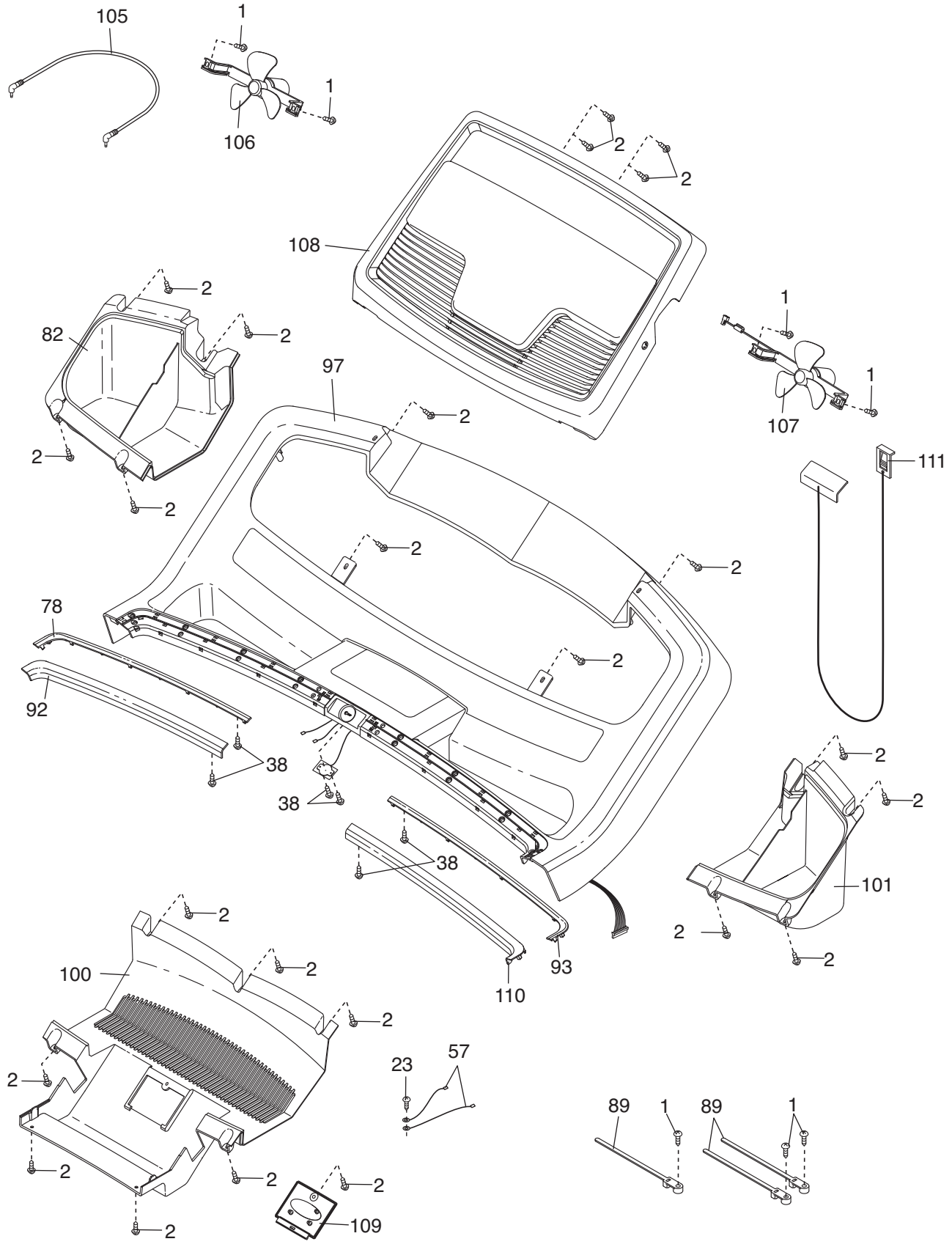


SCHÉMA DÉTAILLÉ E—N°. du Modèle HRTL07508.0

R1109A



POUR COMMANDER DES PIÈCES DE RECHANGE

Pour commander des pièces de rechange, référez-vous à la page de couverture de ce manuel. Pour que nous puissions mieux vous assister, merci de préparer les informations suivantes avant de nous appeler :

- le numéro du modèle et le numéro de série de l'appareil (voir la page de couverture de ce manuel)
- le nom de l'appareil (voir la page de couverture de ce manuel)
- le numéro de la pièce et la description de la/des pièce(s) de remplacement (voir la LISTE DES PIÈCES et le SCHÉMA DÉTAILLÉ vers la fin de ce manuel)

GARANTIE LIMITÉE

ICON of Canada, Inc. (ICON) garantit que cet équipement est exempt de tout vice de matériau et de fabrication dans les conditions normales d'utilisation et d'entretien. Le cadre et le moteur de traction sont garantis à vie. Les pièces et la main d'œuvre sont garanties pendant un (1) an à compter de la date d'achat.

La présente garantie est accordée uniquement à l'acquéreur initial. L'obligation d'ICON, en vertu des clauses de la présente garantie, est limitée, à sa discrétion, au remplacement ou à la réparation de l'équipement dans l'un de ses centres de réparation agréés. Toutes les réparations, pour lesquelles sont présentées des réclamations au titre de la garantie, doivent préalablement être autorisées par ICON. La présente garantie ne couvre pas les équipements dans le cas de dommages subis durant le transport, de dommages causés suite à un emploi abusif ou inapproprié ou dans le cas de réparations non effectuées par un centre de réparation agréé ICON ; les équipements utilisés à des fins commerciales ou de location ; ou les équipements qui servent de modèle de démonstration. ICON n'autorise aucune autre garantie que celle expressément énoncée ci-dessus.

ICON n'est pas responsable et ne peut être tenu responsable des dommages indirects, particuliers ou consécutifs survenant ou en relation avec l'utilisation ou le fonctionnement de l'équipement ; ou des dommages résultant de pertes économiques, de pertes de propriétés, de pertes de revenus ou de profits, de perte de jouissance ou d'utilisation ou de coûts de retrait, d'installation ; ou de tout autre dommage indirect de quelque nature que ce soit. Certains provinces n'autorisent pas l'exclusion ou la limitation des dommages accessoires ou indirects. Par conséquent, les limitations mentionnées ci-dessus peuvent ne pas vous concerner.

La garantie fournie à la présente remplace toute autre garantie, et toute garantie implicite de commercialité ou de qualité pour un usage particulier est limitée dans sa portée et sa durée aux conditions énoncées dans le présent document. Certains provinces n'autorisent pas de limitations sur la durée d'une garantie implicite. Par conséquent, les limitations mentionnées ci-dessus peuvent ne pas vous concerner.

La présente garantie vous accorde des droits spécifiques reconnus par la loi. Vous pouvez également avoir d'autres droits qui varient d'une province à l'autre.

ICON of Canada, Inc., 900 de l'Industrie, St. Jérôme, QC J7Y 4B8