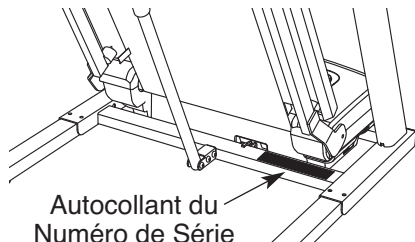


# HEALTHRIDER® H120t

N°. du Modèle HRTL08508.0

N°. de Série \_\_\_\_\_

Écrivez le numéro de série sur la ligne ci-dessus pour références ultérieures.



## QUESTIONS ?

Si vous avez des questions ou si des pièces sont endommagées ou manquantes, **VEUILLEZ NOUS CONTACTER AU SERVICE A LA CLIENTÈLE DIRECTEMENT.**

**APPUYEZ SANS FRAIS :**

**1-888-936-4266**

du lundi au vendredi de 7h30 à 16h30, heure de l'est (exceptés les jours fériés).

**OU PAR COURRIEL :**

customerservice@iconcanada.ca

## MANUEL DE L'UTILISATEUR



## ATTENTION

Lisez toutes les précautions et les instructions contenues dans ce manuel avant d'utiliser cet appareil. Gardez ce manuel pour vous y référer ultérieurement.




[www.healthrider.com](http://www.healthrider.com)

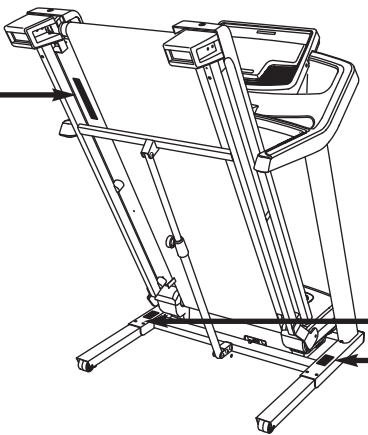
# TABLE DES MATIÈRES

|  |               |
|--|---------------|
| EMPLACEMENT DES AUTOCOLLANTS D'AVERTISSEMENT ..... | 2             |
| PRÉCAUTIONS IMPORTANTES .....                      | 3             |
| AVANT DE COMMENCER .....                           | 5             |
| ASSEMBLAGE .....                                   | 6             |
| FONCTIONNEMENT ET RÉGLAGES .....                   | 14            |
| COMMENT PLIER ET DÉPLACER LE TAPIS DE COURSE ..... | 23            |
| LOCALISATION D'UN PROBLÈME .....                   | 25            |
| CONSEILS POUR L'EXERCICE .....                     | 28            |
| LISTE DES PIÈCES .....                             | 29            |
| SCHÉMA DÉTAILLÉ .....                              | 31            |
| POUR COMMANDER DE PIÈCES DE RECHANGE .....         | Dernière Page |
| GARANTIE LIMITÉE .....                             | Dernière Page |

## EMPLACEMENT DES AUTOCOLLANTS D'AVERTISSEMENT

**⚠ ATTENTION:**  
**Protégez-vous et toutes autres personnes des risques de blessures graves.**  
**Lisez le manuel et:**

-  Tenez-vous seulement sur les repose-pieds lorsque vous commencez ou arrêtez le tapis roulant.
- Changez la vitesse progressivement.
- Tenez-vous toujours aux rampes afin d'éviter de tomber et saisissez toujours l'attache ou la pince lorsque vous utilisez le tapis roulant.
- Arrêtez tout exercice si vous sentez étourdi, si vous avez le vertige ou le souffle coupé.
- Le loquet doit être complètement fermé avant de déplacer ou de ranger le tapis roulant.
- L'inclinaison doit être à la position la plus basse avant de plier le tapis pour le ranger.
- Ne laissez jamais aucun enfant près ou autour du tapis.
-  Enlevez la clé lorsque vous n'utilisez pas le tapis roulant.
- Gardez vos habits, vos doigts et vos cheveux loin de la courroie.
- Ne réglez ou ne réparez jamais la courroie lorsque celle-ci est en mouvement.
-  Portez toujours des chaussures de sport lorsque vous utilisez le tapis roulant.



Ce schéma indique l'emplacement des autocollants d'avertissement. **Si un autocollant est manquant ou illisible, référez-vous à la page de couverture de ce manuel pour commander un nouvel autocollant gratuit. Placez le nouvel autocollant à l'endroit indiqué.** Remarque : les autocollants ne sont peut-être pas illustrés à l'échelle.

|   |   |
|---|---|
| <p><b>⚠ WARNING</b></p> <p>Do not insert or remove the plug while the safety key is inserted in the console. Static sensitive components may be affected.</p> | <p><b>⚠ ATTENTION</b></p> <p>Ne pas brancher ou débrancher la prise lorsque la clé est dans la console. Ceci pourrait endommager les pièces sensibles à l'électricité statique.</p> |
|---|---|

#254115

# PRÉCAUTIONS IMPORTANTES

**⚠ AVERTISSEMENT** : pour réduire les risques de blessures graves, lisez toutes les précautions importantes et les instructions contenues dans ce manuel, ainsi que les avertissements se trouvant sur l'appareil, avant d'utiliser votre tapis de course. ICON ne peut être tenu responsable de toute blessure ou tout dégât matériel résultant directement ou indirectement de l'utilisation de cet appareil.

1. Avant de commencer ce programme ou tout autre programme d'exercices, veuillez consulter votre médecin. Tout particulièrement dans le cas des personnes âgées de plus de 35 ans ou des personnes qui ont déjà eu des problèmes de santé.
2. C'est la responsabilité du propriétaire de s'assurer que tous les utilisateurs de ce tapis de course sont suffisamment informés de tous les avertissements et précautions.
3. Utilisez le tapis de course selon les usages décrits.
4. Installez le tapis de course sur une surface plane avec au moins 2,4 m d'espace à l'arrière et 0,6 m de chaque côté. Évitez de placer le tapis de course à des endroits qui pourraient bloquer les bouches de ventilation. Pour protéger votre sol, placez un revêtement sous le tapis de course.
5. Gardez le tapis de course à l'intérieur, à l'abri de l'humidité et de la poussière. N'installez pas le tapis de course dans un garage ni dans un patio couvert ni près de l'eau.
6. N'utilisez pas le tapis de course dans des endroits où des produits aérosols sont utilisés et où de l'oxygène est administré.
7. Toujours maintenir les enfants de moins de 12 ans ainsi que les animaux domestiques éloignés du tapis de course.
8. Le tapis de course ne doit pas supporter plus de 147 kg.
9. Ne jamais permettre plus d'une personne à la fois sur le tapis de course.
10. Portez des vêtements de sport appropriés lors de l'utilisation du tapis de course. Évitez de porter des vêtements amples qui pourraient s'accrocher dans le tapis de course. Les vêtements de sport sont recommandés pour les hommes et les femmes. *Portez toujours des chaussures de sport. N'utilisez jamais le tapis de course les pieds nus ou en ne portant que des chaussettes ou des sandales.*
11. Branchez le cordon d'alimentation (voir la page 14) dans un suppresseur de surtensions (non fourni) et branchez celui-ci dans un circuit mis à la terre, capable de supporter 15 ampères ou plus. Aucun autre appareil ne devrait être branché sur le même circuit. N'utilisez pas de rallonge.
12. Utilisez un suppresseur de surtension à prise unique conforme à toutes les spécifications décrites à la page 14.
13. Le fait de ne pas utiliser un suppresseur de surtension fonctionnant correctement peut endommager le système de commande du tapis de course. Si le système de commande est endommagé, la courroie mobile peut subitement ralentir, s'accélérer ou s'arrêter, ce qui peut entraîner une chute ainsi que des blessures graves.
14. Maintenez le cordon d'alimentation et le limiteur de surtension éloignés de toute surface chauffée.
15. Ne déplacez jamais la courroie mobile quand l'appareil est éteint. Ne faites pas fonctionner le tapis de course si le cordon d'alimentation est endommagé ou si le tapis de course ne fonctionne pas correctement. (Reportez-vous à la section « LOCALISATION D'UN PROBLÈME » à la page 25, si le tapis de course ne fonctionne pas correctement).

16. Veuillez lire attentivement la procédure d'arrêt d'urgence et la tester avant d'utiliser le tapis de course (Reportez-vous à la section « COMMENT METTRE SOUS TENSION » à la page 16.).
17. Ne démarrez jamais le tapis de course si vous êtes debout sur la courroie mobile. Tenez toujours les rampes lors de l'emploi du tapis de course.
18. Le tapis de course est capable d'atteindre des vitesses élevées. Réglez la vitesse par petits incréments afin d'éviter des augmentations soudaines de la vitesse.
19. Les détecteurs cardiaques ne sont pas des appareils médicaux. De nombreux facteurs peuvent rendre la lecture du rythme cardiaque moins précise. Les capteurs ne sont destinés qu'à donner une idée approximative des fluctuations du rythme cardiaque lors de l'exercice.
20. Ne jamais laisser le tapis de course sans surveillance pendant le fonctionnement. Assurez-vous de toujours retirer la clé, de débrancher le cordon d'alimentation et de mettre le coupe-circuit de remise à zéro/arrêt [RESET/OFF] sur la position « off » lorsque le tapis de course n'est pas utilisé. (Reportez-vous au schéma de la page 5 pour connaître l'emplacement du coupe-circuit de remise à zéro/arrêt.)
21. N'essayez pas de soulever, d'abaisser ou de déplacer le tapis de course avant qu'il ne soit monté correctement. (Reportez-vous à ASSEMBLAGE à la page 6, et COMMENT PLIER

ET DEPLACER LE TAPIS DE COURSE à la page 23.) Vous devez être capable de soulever sans risque 20 kg. pour redresser, abaisser, ou déplacer le tapis de course.

22. Ne changez pas l'inclinaison du tapis de course en plaçant des objets sous l'avant ou l'arrière du tapis de course.
23. Quand vous pliez ou déplacez le tapis de course, assurez-vous que le loquet de rangement retient fermement le cadre en position de rangement.
24. Vérifiez et serrez correctement toutes les pièces du tapis de course régulièrement.
25. N'insérez et ne laissez jamais tomber d'objets dans les ouvertures du tapis de course.
26. **DANGER** : Toujours débrancher le cordon d'alimentation immédiatement après l'utilisation, avant de nettoyer le tapis de course et avant d'entreprendre les procédures d'entretien et de réglage décrites dans le présent manuel. N'enlevez jamais le capot du moteur à moins qu'un réparateur agréé ne vous demande de le faire. Les réglages autres que ceux décrits dans ce manuel ne doivent être effectués que par un représentant de service autorisé.
27. Ce tapis de course est conçu pour n'être utilisé qu'à la maison. N'utilisez pas le tapis de course dans un cadre commercial, locatif, ou institutionnel.

**GARDEZ CES INSTRUCTIONS**

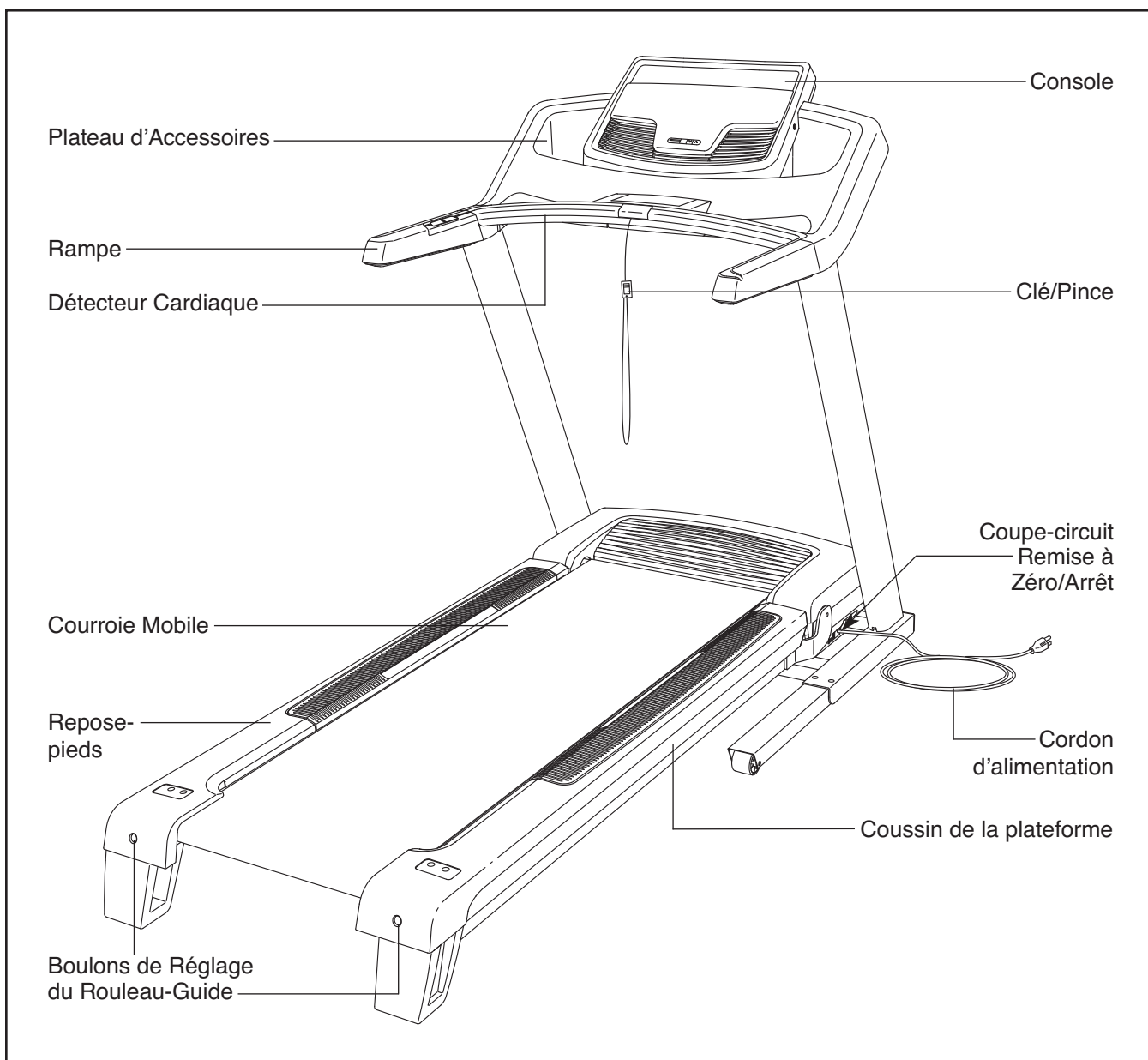
# AVANT DE COMMENCER

Merci d'avoir choisi le tapis de course révolutionnaire HealthRider® H120t. Le tapis de course H120t offre un éventail impressionnant de fonctionnalités conçues pour rendre vos entraînements chez vous plus agréables et plus efficaces. Et quand vous ne vous en servez pas, le tapis de course peut être plié, prenant ainsi moitié moins de place au sol qu'un tapis de course traditionnel.

**Vous vous conseillons de lire attentivement ce manuel avant d'utiliser le tapis de course.** Si vous avez des questions après avoir lu ce manuel, veuillez

vous référer à la page de couverture de ce manuel pour nous contacter. Pour nous permettre de mieux vous assister, notez le numéro du modèle et le numéro de série de l'appareil avant de nous appeler. Le numéro du modèle et l'emplacement de l'autocollant du numéro de série sont indiqués sur la page de couverture de ce manuel.

Familiarisez-vous avec les pièces sur le schéma ci-dessous avant de continuer la lecture de ce manuel.

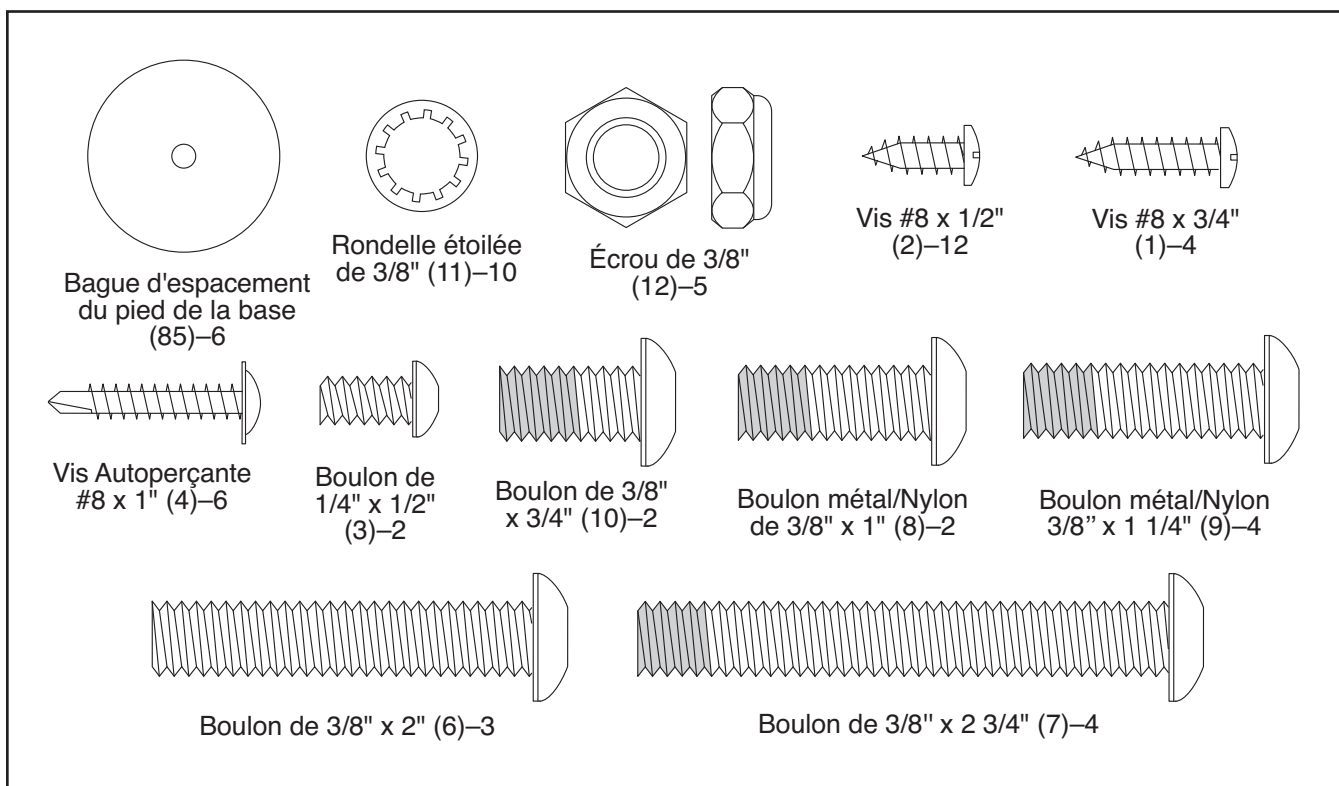


# ASSEMBLAGE

L'assemblage requiert deux personnes. Placez le tapis de course sur une aire dégagée et retirez tous les emballages. **Ne jetez pas les emballages avant d'avoir terminé l'assemblage.** Remarque : la face cachée de la courroie mobile du tapis de course est enduite d'un lubrifiant de haute performance. Il peut arriver que du lubrifiant tombe sur la face visible de la courroie mobile ou sur les emballages durant le transport. Ceci est normal et n'affectera pas les performances du tapis de course. Si du lubrifiant s'est posé sur la face visible de la courroie mobile, essuyez la courroie avec un chiffon doux et un produit de nettoyage ménager non-abrasif.

L'assemblage requiert les clés hexagonales fournies  et votre propre tournevis cruciforme , et clé à molette .

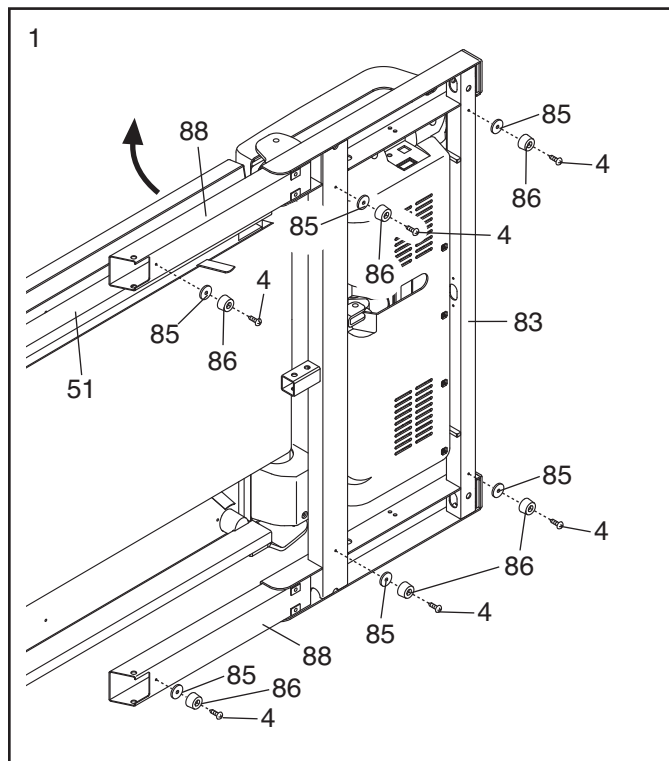
Utilisez les schémas ci-dessous pour identifier les pièces de l'assemblage. Le nombre entre parenthèses sous chaque schéma est le numéro de la pièce sur la LISTE DES PIÈCES vers la fin de ce manuel. Le nombre après les parenthèses est la quantité nécessaire à l'assemblage. **Remarque : si une pièce n'est pas dans le sac des pièces, vérifiez qu'elle n'est pas pré-attachées sur une pièce à assembler. Pour éviter d'endommager les pièces en plastique, n'utilisez pas d'outils électriques lors de l'assemblage. Des pièces de rechange sont parfois incluses.**



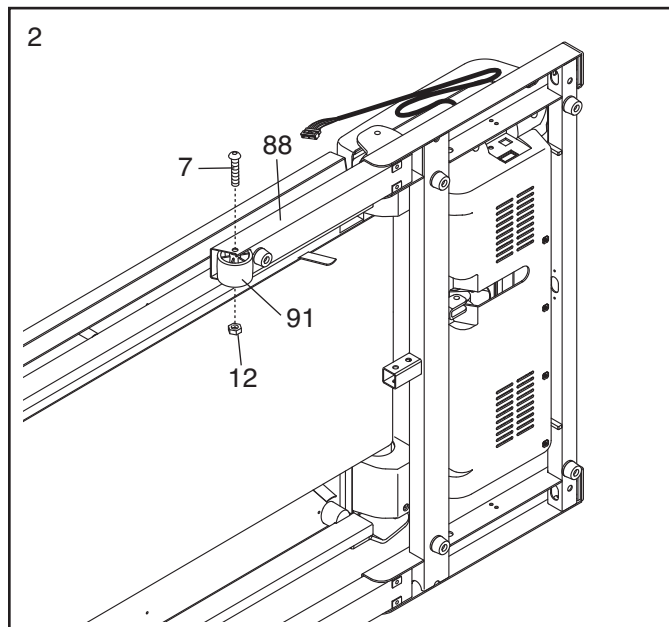
1. **Assurez-vous que le cordon d'alimentation est débranché.**

Avec l'aide d'une autre personne, inclinez doucement le tapis de course sur le côté gauche. Pliez en partie le Cadre (51) de manière à ce que le tapis de course soit plus stable. **Ne pliez pas complètement le tapis de course avant de l'avoir complètement assemblé.**

Fixez six Pieds de Base (86) et six Bagues d'Espacement du Pied de Base (85) à la Base (83) et des Jambes d'Extension (88) aux emplacements indiqués avec six Vis Auto-perçantes #8 x 1" (4) ; **ne serrez pas trop les Vis Auto-perçantes.**

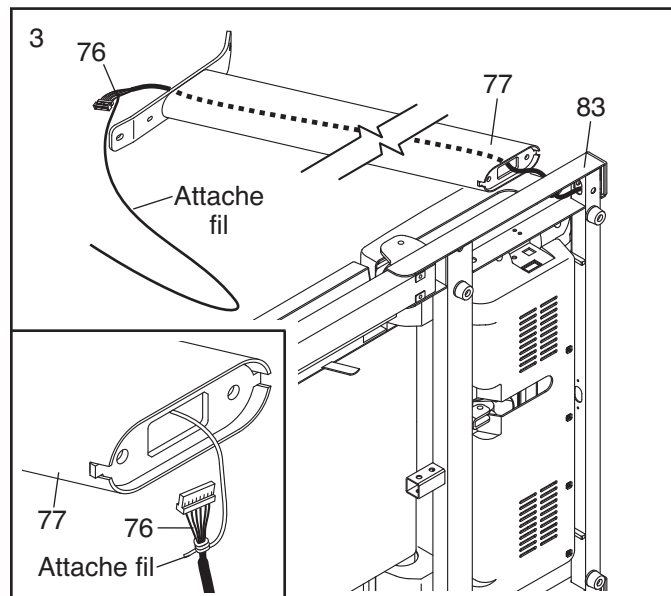


2. Fixez une Roue (91) à la Jambe d'Extension (88) indiquée avec un Boulon en Métal /Nylon de 3/8" x 2 3/4" (7) et un Écrou de 3/8" (12). **Ne serrez pas trop l'Écrou ; la Roue doit pouvoir tourner librement.**



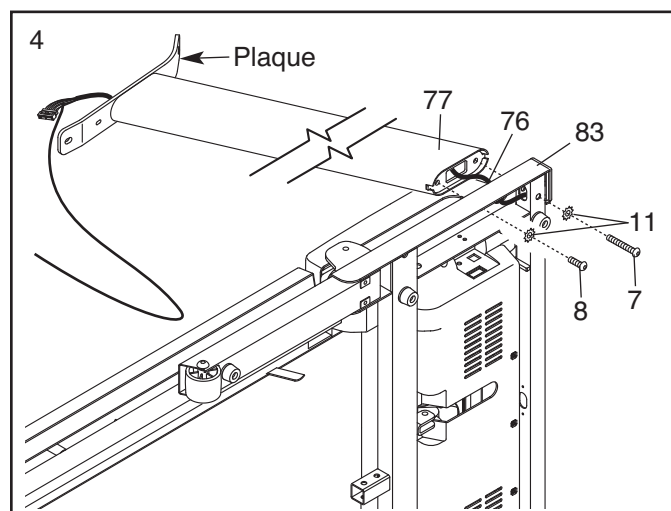
- Identifiez le Montant (77) droit, marqué d'un autocollant. Avec l'aide d'une deuxième personne, placez le Montant Droit près de la Base (83).

**Voir le dessin en encadré.** Attachez l'attache de fil qui se trouve sur le Montant (77) droit autour de l'extrémité du Fil du Montant (76). Ensuite, tirez l'autre extrémité de l'attache de fil jusqu'à ce que le Fil du Montant soit complètement acheminé dans le Montant droit.



- Dirigez le Montant (77) droit avec la pliure de la plaque comme indiqué.

Fixez le Montant (77) droit à la Base (83) à l'aide d'un Boulon de 3/8" x 2 3/4" (7), d'un Boulon en Métal/Nylon de 3/8" x 1" (8) et deux Rondelles Étoilées de 3/8" (11) ; **ne serrez pas encore complètement les Boulons. Veillez à ne pas pincer le Fil du Montant (76).**



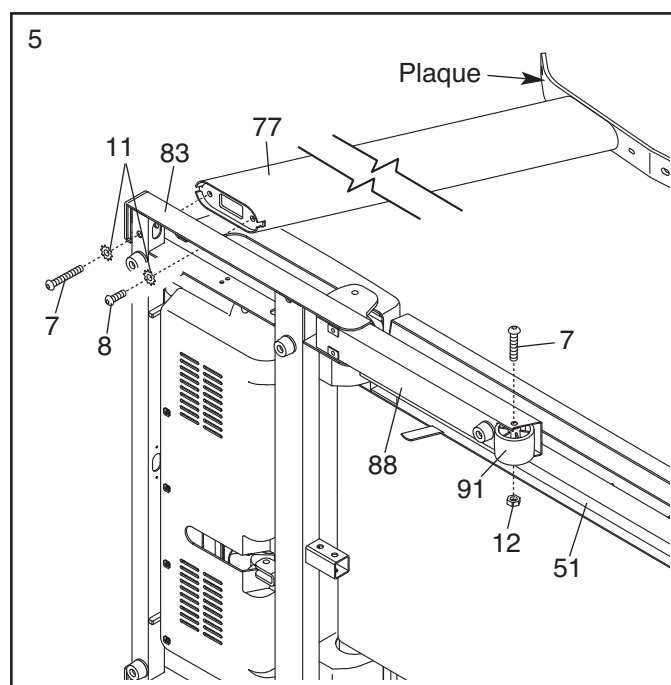
- Avec l'aide d'une autre personne, inclinez doucement le tapis de course sur le côté droit. Pliez en partie le Cadre (51) de manière à ce que le tapis de course soit plus stable. **Ne pliez pas complètement le tapis de course avant de l'avoir complètement assemblé.**

Dirigez le Montant (77) gauche avec la pliure de la plaque comme indiqué.

Fixez le Montant (77) gauche à la Base (83) à l'aide d'un Boulon de 3/8" x 2 3/4" (7), d'un Boulon en Métal/Nylon de 3/8" x 1" (8) et de deux Rondelles Étoilées de 3/8" (11) ; **ne serrez pas encore complètement les Boulons.**

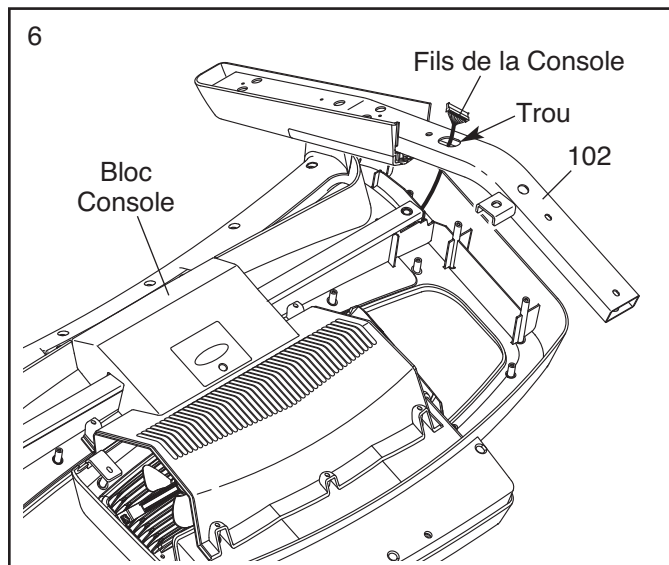
Fixez une Roue (91) à la Jambe d'Extension (88) indiquée avec un Boulon de 3/8" x 2 3/4" (7) et un Écrou de 3/8" (12). Ne serrez pas trop l'Écrou ; **la Roue doit pouvoir tourner librement.**

Avec l'aide d'une autre personne, inclinez le tapis de course de manière à poser la Base (83) à plat sur le sol.



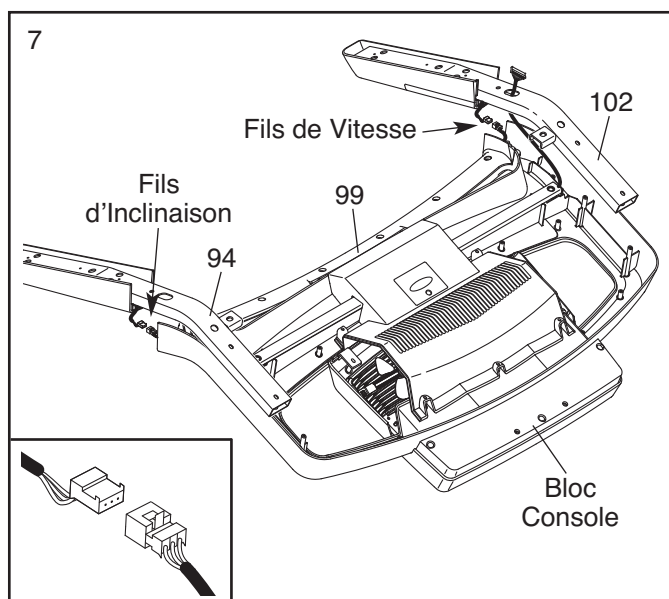
6. Posez la console face en bas sur une surface molle pour ne pas rayer la console. Identifiez la Rampe Droite (102), marquée d'un autocollant. Tenez la Rampe Droite près de la console.

Ensuite, faites passer le fil de la console au travers du grand trou directement sous le trou de la Rampe Droite (102) jusqu'à ce qu'il émerge du dessus, tel qu'indiqué.



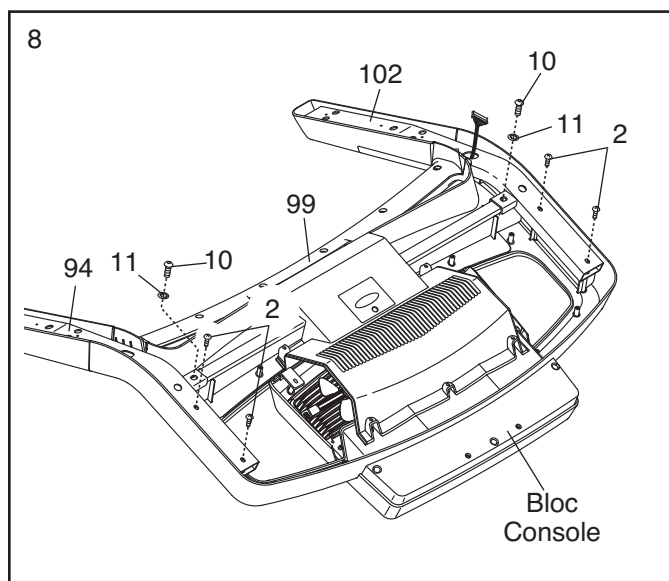
7. Placez le fil de vitesse à la fin de la Barre Cardiaque (99) Connectez le fil de vitesse à la Rampe Droite (102) au fil de vitesse de la Barre Cardiaque. **Voir le dessin en encadré Les connecteurs devraient glisser ensemble facilement et se mettre en place avec un bruit sec.** Dans le cas contraire, tournez l'un des connecteurs et essayez à nouveau.

Placez le fil d'inclinaison à la fin de la Barre Cardiaque (99) Tenez la Rampe Gauche (94) près de l'assemblage de la console. Connectez le fil d'inclinaison à la Rampe Gauche au fil d'inclinaison de la Barre Cardiaque comme décrit ci-dessus.



8. Insérez les fils de vitesse et d'inclinaison dans la partie au bout de la Barre Cardiaque (99). Connectez la Rampe Gauche (94) à la console avec deux Vis #8 x 1/2" (2), un Boulon 3/8" x 3/4" (10) et une Rondelle Étoilée de 3/8" (11). **Assurez-vous qu'aucun des fils n'est pincé.**

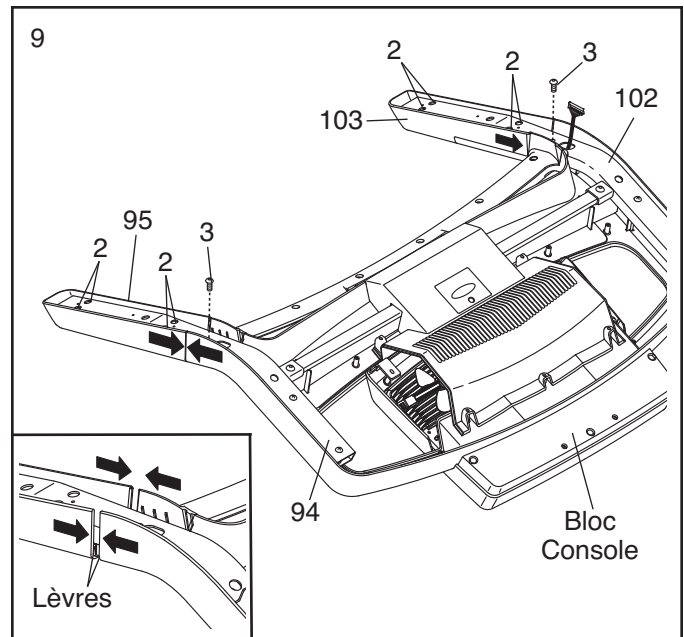
**Fixez le Montant Droit (102) à la console de la même manière.**



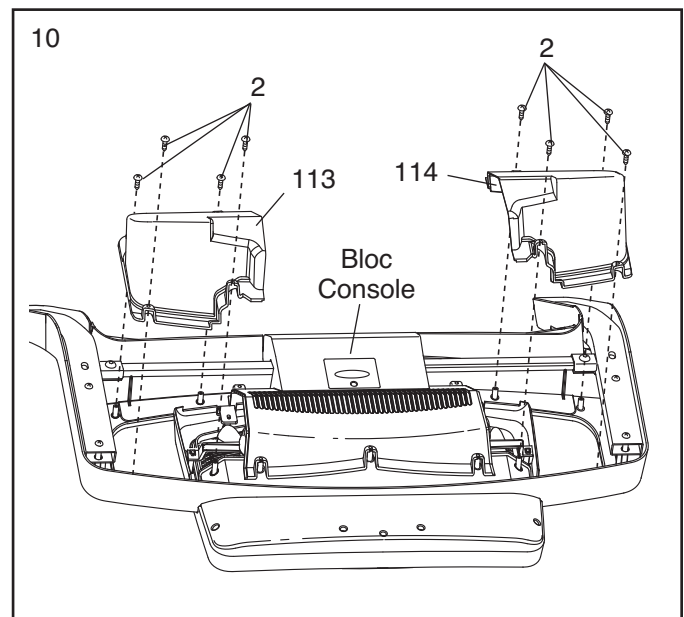
9. Enfoncez le Couvercle de la Rampe Gauche (95) sur la console. **Voir le dessin en encadré.** Alignez le bord du Couvercle de la Rampe Gauche à celui de la console. Laissez un espace entre le Couvercle de la Rampe Gauche et la console. **Assurez-vous qu'aucun des fils n'est pincé.** Puis serrez fortement les quatre Vis #8 x 1/2" (2) de la Rampe Gauche (94). Remarque : Les Vis sont préfixées.

**Fixez le Couvercle du Montant Droit (103) à la console de la même manière.**

Serrez deux Boulons en Métal/Nylon 1/4" x 1/2" (3) dans les Rampes (94, 102) et la console.



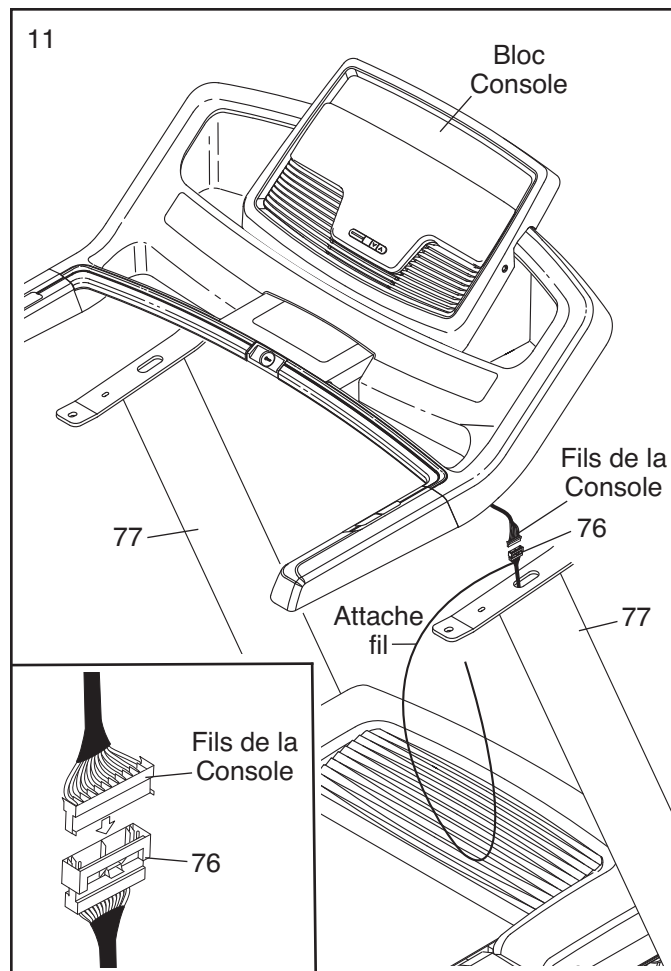
10. Identifiez le Plateau à Accessoires Gauche (113) et le Plateau à Accessoires Droit (114). Fixez le Plateau à Accessoires Gauche et le Plateau à Accessoires Droit à la console avec huit Vis #8 x 1/2" (2).



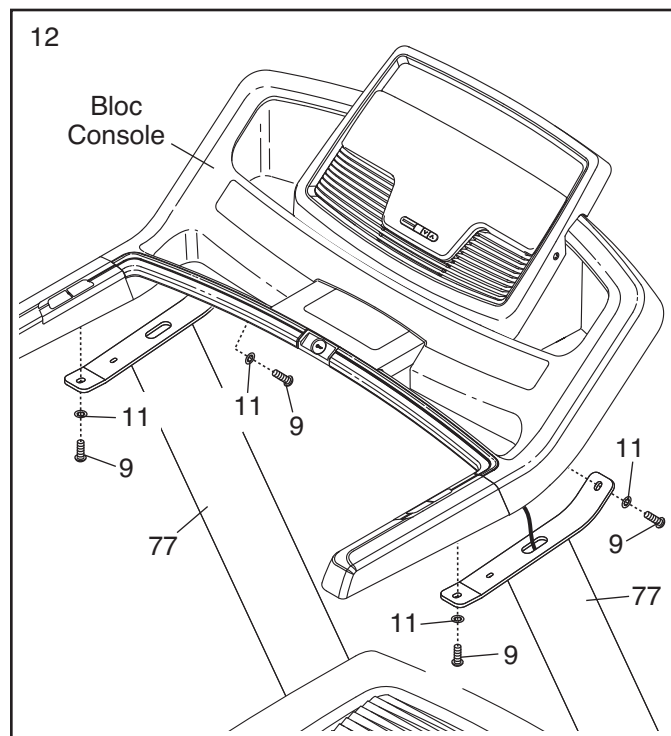
11. Avec l'aide d'une deuxième personne, tenez l'assemblage de la console près des Montants (77).

Branchez le Fil du Montant (76) au fil de la console qui s'étend de la console. **Voir le dessin en encadré Les connecteurs devraient glisser ensemble facilement et se mettre en place avec un bruit sec.** Dans le cas contraire, tournez l'un des connecteurs et essayez à nouveau. **SI LES CONNECTEURS NE SONT PAS RELIÉS CORRECTEMENT, LA CONSOLE RISQUE DE S'ENDOMMAGER AU MOMENT DE LA MISE SOUS TENSION.**

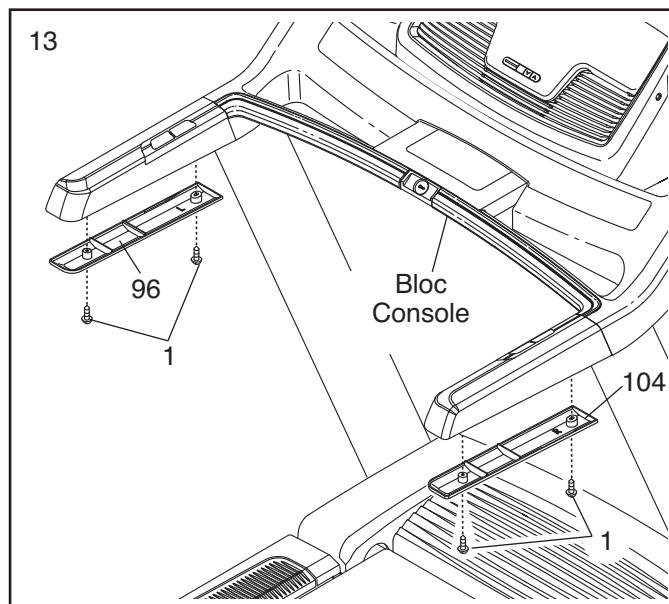
Retirez l'attache de fil du Fil du Montant (76). Insérez l'excédent de fil dans le Montant Droit (77) lorsque vous ajustez la console sur les Montants. **Faites attention de ne pincer aucun fil.**



12. Attachez la console aux Montants (77) avec quatre Boulons Métal/Nylon 3/8" x 1 1/4" (9) et quatre Rondelles Étoilées 3/8" (11). **Engagez chacun des quatre Boulons Métal/Nylon avant d'en serrez l'un ou l'autre.**



13. Fixez le Couvercle de la Rampe Inférieure Droite (104) et le Couvercle de la Rampe Inférieure Gauche (96) à la console avec quatre Vis #8 x 3/4" (1).



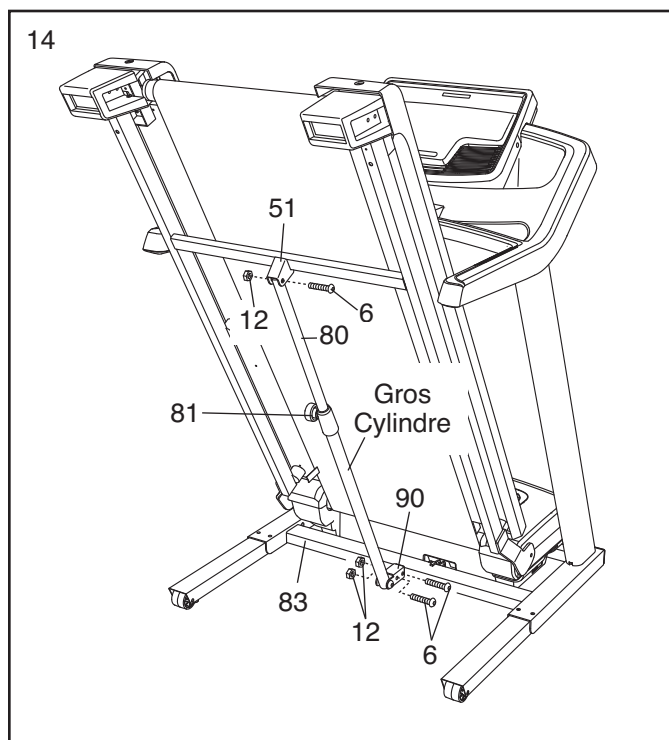
14. Soulevez le Cadre (51) jusqu'à la position indiquée. **Demandez à une autre personne de tenir le Cadre jusqu'à la fin de cette étape.**

Orientez le Loquet de Rangement (80) de manière à ce que le grand baril et le Bouton du Loquet (81) soient dans la position illustrée.

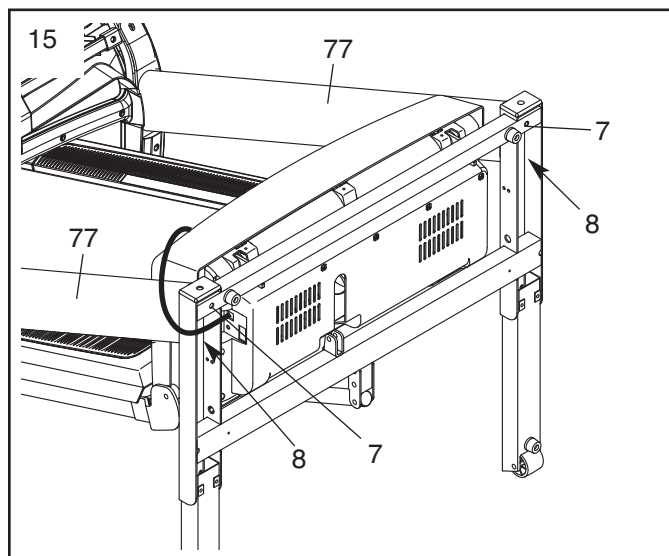
Attachez le Support du Loquet (90) et le Loquet de Rangement (80) sur la Base (83) à l'aide de deux Boulons de 3/8" x 2" (6) et deux Écrous de 3/8" (12).

Fixez l'extrémité supérieure du Loquet de Rangement (80) au support du Cadre (51) à l'aide d'un Boulon de 3/8" x 2" (6) et d'un Écrou de 3/8" (12). Remarque : Il peut être nécessaire de déplacer le Cadre vers l'avant et vers l'arrière afin d'aligner le Loquet de Rangement sur le support.

Abaissez le Cadre (51). (Voir « COMMENT ABAISSER LE TAPIS DE COURSE POUR L'UTILISER » à la page 24).



15. Avec l'aide d'une autre personne, penchez doucement les Montants (77). Serrez fermement les deux Boulons  $3/8'' \times 2\ 3/4''$  (7) et les deux Boulons en Métal/Nylon  $3/8'' \times 1''$  (8). Soulevez les montants à la position verticale.



16. **Assurez-vous que toutes les pièces sont correctement serrées avant d'utiliser le tapis de course.** Conservez les clés hexagonales incluses dans un endroit sûr ; l'une des clés hexagonales est destinée au réglage de la courroie mobile (voir les pages 26 et 27). **Pour protéger votre sol, placez un revêtement sous le tapis de course.**

# FONCTIONNEMENT ET RÉGLAGES

## LA COURROIE MOBILE LUBRIFIÉE

Votre tapis de course est équipé d'une courroie mobile enduite d'un lubrifiant ultra-efficace. **IMPORTANT : ne vaporisez jamais de silicone ou toute autre substance sur la courroie mobile ou la plate-forme de marche. De telles substances pourraient endommager la courroie mobile et accélérer son usure.**

## POUR BRANCHER LE CORDON D'ALIMENTATION

**⚠ DANGER :** un mauvais branchement de l'équipement peut créer des risques de chocs électriques. En cas de doute, faites faire une vérification par un électricien ou un technicien qualifié. Ne modifiez d'aucune manière la fiche fournie avec l'appareil ; si elle ne peut être insérée dans le socle, faites-en installer un par un électricien qualifié.

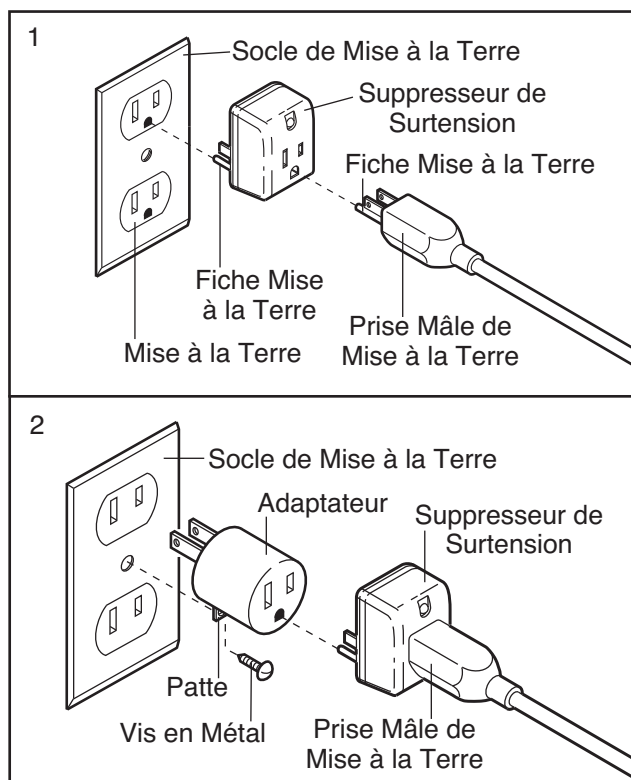
Votre tapis de course, comme tout autre type d'équipement électronique sophistiqué, peut être sérieusement endommagé par des changements soudains de tension des installations électriques. Certaines conditions météo-logiques ou le fait d'allumer ou d'éteindre d'autres appareils électriques peuvent occasionner des crêtes de surtension, des pointes de tension et des interférences sonores. **Pour réduire les risques de dommages de votre tapis de course, utilisez toujours un suppresser de surtension avec votre tapis de course (référez-vous au schéma 1 à droite). Pour acheter un suppresser de surtension, composez le numéro de téléphone sans frais indiqué sur la page de couverture de ce manuel.**

Utilisez uniquement un suppresser de surtension équipé d'une seule sortie, homologué UL 1449 comme suppresser de surtension à tension transitoire. Le suppresser de surtension doit être muni d'un fusible de résistance inférieure ou égale à 400 volts, et de dissipation de 450 joules minimum. Le suppresser de tension doit être de 120 volts pour courant alternatif, et de 15 ampères. Le suppresser de tension doit être muni d'un voyant lumineux indiquant son bon fonctionnement. Le manquement à l'utilisation d'un suppresser de tension fonctionnant correctement peut provoquer des dommages au système de contrôle du tapis de course. Si le système de contrôle est endommagé, la courroie mobile peut changer de vitesse ou s'arrêter subitement, ce qui pourrait entraîner une chute et de sérieuses blessures.

Cet appareil doit être mis à la terre. En cas de panne ou d'un mauvais fonctionnement, la mise à la terre réduit les risques d'électrocution en offrant une voie de fuite au

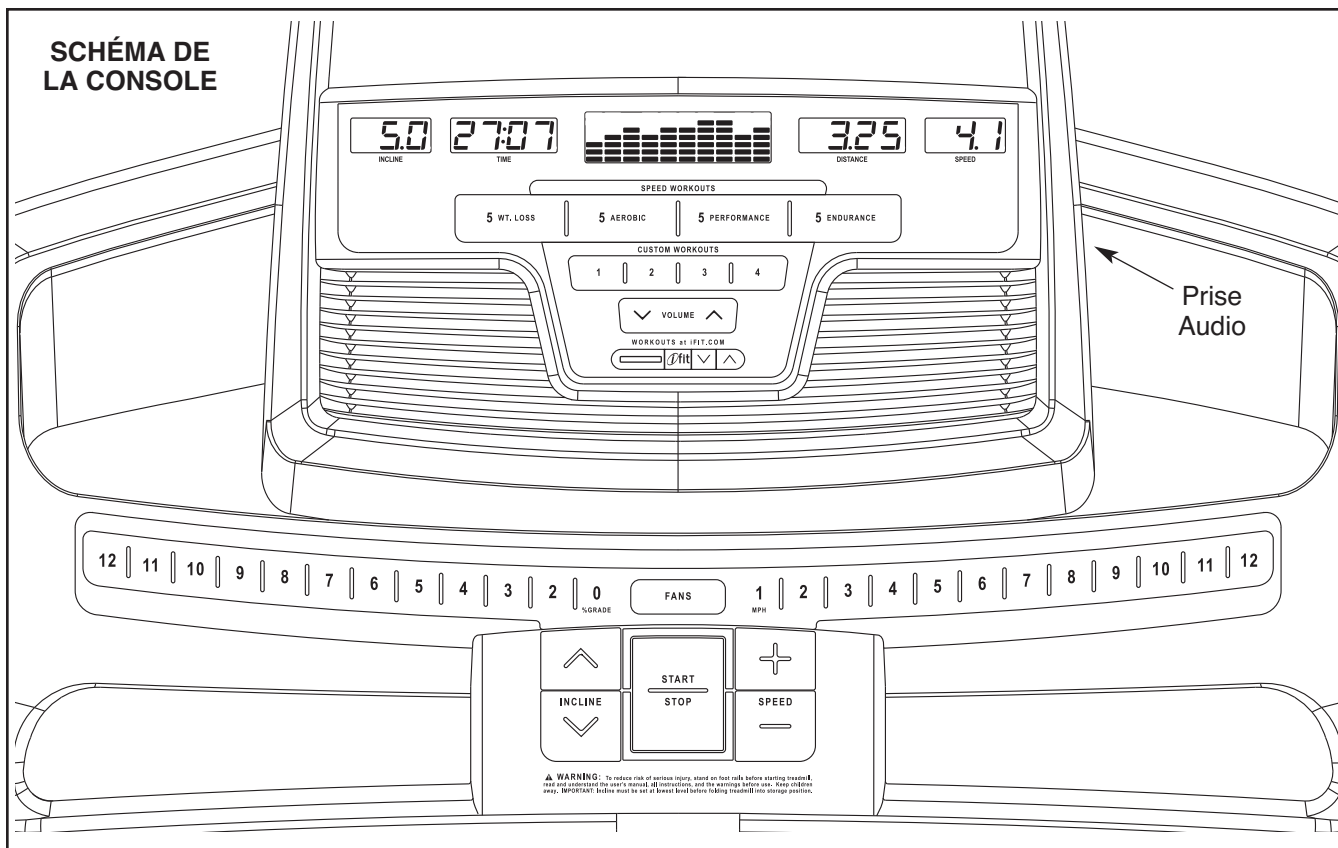
courant électrique. Cet appareil est équipé d'un cordon d'alimentation muni d'un conducteur de mise à la terre ainsi que d'une fiche de mise à la terre.  **Branchez le cordon d'alimentation dans un suppresser de surtension et branchez ce dernier dans une prise bien installée et mise à la terre conformément aux codes locaux. IMPORTANT : le tapis de course n'est pas compatible avec les prises équipés d'un IMCT.**

Cet appareil est équipé pour être utilisé sur un circuit nominal de 120 volts, et il est muni d'une fiche mise à la terre semblable à la fiche illustrée sur le schéma 1. Si une prise de mise à la terre n'est pas disponible, vous pouvez utiliser un adaptateur temporaire semblable à celui utilisé dans le schéma 2 pour relier le suppresser de tension à une prise bipolaire, comme illustré dans le schéma 2.



Toutefois, cet adaptateur temporaire ne doit être utilisé que jusqu'au moment où une véritable prise mise à la terre (schéma 1) pourra être installée par un électricien qualifié.

La patte rigide, de couleur verte, qui dépasse de l'adaptateur doit être attachée sur un support mis à la terre tel que le socle de la prise femelle de mise à la terre. L'adaptateur doit être fixé au moyen d'une vis en métal. **Certains socles de prises femelles bipolaires ne sont pas mis à la terre. Contactez un électricien qualifié pour déterminer si le socle de la prise femelle est mis à la terre avant d'utiliser un adaptateur.**



## CARACTÉRISTIQUES DE LA CONSOLE

La console du tapis de course offre une sélection impressionnante de caractéristiques conçues pour rendre vos séances d'aérobic plus efficaces et amusantes. Quand le mode manuel de la console est sélectionné, il est alors possible de modifier la vitesse et l'inclinaison du tapis de course au simple toucher d'un bouton. Au fur et à mesure que vous pratiquez vos exercices, la console affiche en continu des informations concernant vos exercices. Vous pouvez même mesurer votre rythme cardiaque à l'aide du détecteur cardiaque de la poignée.

De plus, la console possède vingt séances prédéfinies - cinq séances pour perdre du poids, cinq séances d'aérobic, cinq séances de performance et cinq d'endurance. Chaque entraînement contrôle automatiquement la vitesse et l'inclinaison du tapis de course tout en vous apportant des informations utiles pour une séance d'exercice efficace. Vous pouvez même créer vos propres séances personnalisées et les enregistrer pour un usage ultérieur.

La console comporte également le nouveau système d'entraînement interactif iFit. Le système iFit permet à la console d'accepter les cartes d'entraînement interactif iFit qui proposent des entraînements conçus de manière à vous aider à atteindre des objectifs de mise en forme précis. Par exemple, débarrassez-vous de kilos indésirables à l'aide d'un entraînement de perte de poids sur huit semaines, ou exercez-vous en vue d'une course sur longue distance avec l'entraînement

marathon. Les entraînements iFit commandent automatiquement la vitesse du tapis de course pendant que la voix d'un entraîneur personnel vous guide à chacune des étapes de votre entraînement. Les cartes iFit sont vendues séparément. **Pour l'achat de cartes iFit, visitez le site Internet [www.iFIT.com](http://www.iFIT.com) ou composez le numéro de téléphone sur la page de couverture de ce manuel. Les cartes iFit sont également disponibles dans des magasins spécialisés.**

Que vous sélectionniez le mode manuel ou un entraînement, vous pourrez écouter votre musique d'entraînement préférée ou vos livres audio grâce au système audio stéréo premium de la console.

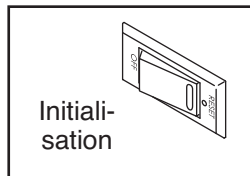
**Pour la mise sous tension, voir la page 16. Pour utiliser le mode manuel, voir la page 16. Pour utiliser un entraînement de vitesse, voir la page 18. Pour créer et utiliser un entraînement personnalisé, voir les pages 19 et 21. Pour utiliser l'entraînement iFit, voir la page 21. Pour utiliser le mode information, voir la page 22. Pour utiliser le système stéréo, voir la page 22.**

**IMPORTANT : Si un film transparent recouvre la console, retirez-le. Pour éviter d'endommager la plateforme de marche, portez des chaussures de sport lors de l'utilisation du tapis de course. Lors de la première utilisation du tapis de course, vérifiez l'alignement de la courroie mobile, et centrez-la si nécessaire (reportez-vous à la page 27).**

## COMMENT METTRE SOUS TENSION

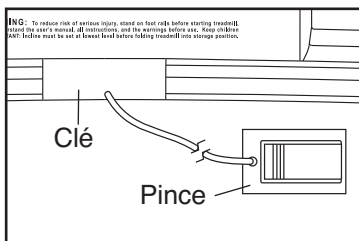
**IMPORTANT :** Si le tapis de course a été exposé à des températures froides, laissez-le revenir à la température ambiante avant de le mettre sous tension. Autrement, les écrans de la console ou d'autres composants électriques risquent de s'endommager.

Branchez le cordon d'alimentation (voir page 14). Ensuite, localisez l'interrupteur Remise à zéro/Arrêt [RESET/OFF] sur le cadre du tapis de course, près du cordon d'alimentation. Assurez-vous que le disjoncteur est sur la position de remise à zéro [reset].



**IMPORTANT :** La console comporte un mode d'affichage « Démo » que l'on utilise lorsque le tapis de course est exposé dans une boutique. Si les écrans s'allument immédiatement après avoir branché le cordon d'alimentation et enclenché le disjoncteur « reset/off » (réarmement/arrêt) en position réarmement, alors le tapis de course est certainement en mode démo. Pour désactiver le mode « Démo », maintenez enfoncée la touche « Stop » pendant quelques secondes. Si les écrans demeurent allumés, reportez-vous à la section « LE MODE INFORMATIONS » à la page 22 pour désactiver le mode démo.

Puis, tenez-vous debout sur les repose-pieds du tapis de course. Récupérez la pince fixée à la clé (voir le schéma à droite) et agrafez la pince à votre vêtement au niveau de la taille. Puis, insérez la clé dans la console. Après quelques minutes, les écrans s'allumeront. **IMPORTANT :** Lors d'une situation d'urgence, la clé pourra être enlevée de la console pour ralentir et arrêter la courroie mobile. Testez la pince en faisant doucement quelques pas en arrière, si la clé n'est pas enlevée de la console, ajustez la position de la pince.



Remarque : La console peut afficher la vitesse et la distance soit en miles ou en kilomètres. Pour voir quelle unité de mesure est sélectionnée, ou pour changer d'unité de mesure, reportez-vous à la section MODE INFORMATION à la page 22. Pour plus de simplicité, toutes les instructions dans ce manuel font référence aux miles.

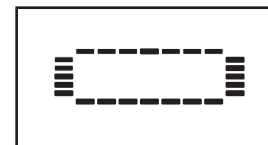
## COMMENT UTILISER LE MODE MANUEL

### 1. Introduisez la clé dans la console.

Référez-vous à la section « COMMENT METTRE SOUS TENSION » à gauche.

### 2. Sélectionnez le mode manuel.

Chaque fois que la clé est introduite dans la console, le mode manuel est sélectionné. Si vous avez sélectionné une séance, appuyez sur un des boutons de séance de vitesse (Perte poids, Aérobie, Performance, ou Endurance) de façon répétée jusqu'à ce qu'une piste s'affiche sur la matrice.



### 3. Lancez la courroie mobile et réglez la vitesse.

Pour mettre la courroie mobile en marche, appuyez sur la touche Marche [START], la touche d'augmentation de Vitesse [SPEED] ou sur une des touches numérotées de 1 à 12.

Quand vous appuyez sur la touche Marche ou sur la touche d'augmentation de Vitesse, la courroie mobile se met à tourner à 1,5 km/h. Il est possible de varier la vitesse de la courroie mobile pendant l'exercice même en appuyant sur les touches d'augmentation ou de diminution de la vitesse situées sur la console ou la rampe droite. À chaque fois que vous appuyez sur un bouton, le paramètre de vitesse changera de 0,1 mph, si vous maintenez le bouton appuyé, le paramètre de vitesse changera par pas de 0,5 mph. Si vous appuyez sur une des touches numérotées de la vitesse, la courroie mobile changera petit à petit de vitesse jusqu'à atteindre la vitesse sélectionnée.

Pour arrêter la courroie mobile, appuyez sur la touche Arrêt [STOP]. Pour remettre la courroie mobile en marche, appuyez sur la touche Marche, la touche d'augmentation de Vitesse, ou une des touches numérotées de vitesse.

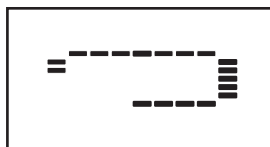
### 4. Changez l'inclinaison du tapis de course à volonté.

Pour modifier l'inclinaison d'un tapis de course, appuyez sur les boutons d'augmentation ou de diminution d'inclinaison [INCLINE] ou sur l'un des boutons numérotés de 0 à 12.

À chaque fois que vous enfoncez une des touches d'augmentation ou de diminution d'Inclinaison [Incline] de la console, ou de la rampe gauche ou une des touches numérotées d'inclinaison, l'inclinaison varie graduellement pour atteindre le degré d'inclinaison correspondant au réglage sélectionné.

## 5. Suivez vos progrès sur les écrans.

**La matrice** – Lorsque vous sélectionnez le mode manuel, la matrice affichera une piste qui représente ¼ de mille (400 mètres).

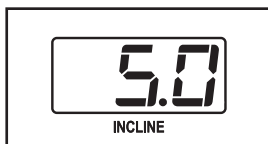


Pendant que vous effectuez vos exercices, les indicateurs se succéderont autour de la piste jusqu'à l'apparition de toute la piste. La piste disparaît alors et les indicateurs recommencent à apparaître successivement.

### L'écran d'Inclinaison/Pouls –

L'écran d'Inclinaison/Pouls peut montrer l'Inclinaison de la courroie mobile.

L'affichage indiquera aussi votre pouls quand vous utilisez le détecteur cardiaque de la poignée.



**L'écran TIME** – L'écran TIME (temps) affiche le temps écoulé.

Remarque : Lorsqu'un entraînement de vitesse est sélectionné, l'écran affiche la période restante plutôt que le temps écoulé de l'entraînement.

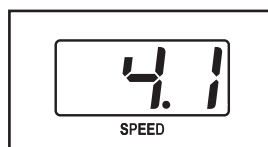


**L'écran DIST** – L'écran DIST (distance) peut afficher la distance parcourue en marchant ou en courant.



### L'écran Calories/Vitesse –

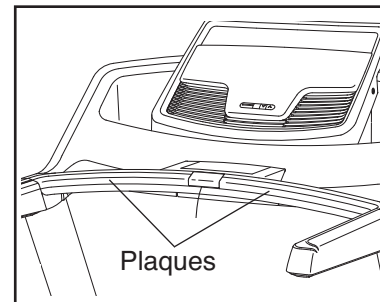
L'écran de vitesse affichera le nombre approximatif de calories que vous avez brûlées et la vitesse de la courroie mobile pendant quelques secondes.



Pour réinitialiser la console, appuyez sur la touche « Stop », retirez la clé de la console puis réinsérez-la dans la console.

## 6. Mesurez votre rythme cardiaque, le cas échéant.

Avant d'utiliser le détecteur cardiaque de la poignée, enlevez les feuilles de plastique transparent sur les plaques métalliques. Et assurez-vous également que vos mains sont propres.



Pour mesurer votre rythme cardiaque, **montez sur les repose-pieds** et saisissez les plaques métalliques de la rampe — **évittez de déplacer vos mains. Maintenez les contacts pendant environ dix secondes.** Lorsque votre pouls a été détecté, un ou deux tirets apparaissent et votre rythme cardiaque est ensuite affichée. **Pour la lecture la plus précise de votre fréquence cardiaque, tenez les plaques métalliques pendant 15 secondes.**

## 7. Allumez le ventilateur, si désiré.

Les ventilateurs possèdent des paramètres de vitesse rapide et lente. Appuyez sur le bouton Ventilateurs [FAN] plusieurs fois pour sélectionner une vitesse de ventilateur ou pour éteindre celui-ci. Remarque : Si on laisse le ventilateur allumé lorsque la courroie mobile est arrêtée, celui-ci s'éteint automatiquement après quelques minutes.

## 8. Quand vous avez terminé vos exercices, enlevez la clé de la console.

Quittez les repose-pieds, appuyez sur la touche « Stop », et **réglez l'inclinaison du tapis de course sur le réglage le plus bas. L'inclinaison doit être à l'arrangement minimal lorsque le tapis de course est élevé pour la position de rangement, sinon vous l'endommagerez.** Puis, enlevez la clé de la console et rangez-la en lieu sûr.

Lorsque vous cessez d'utiliser le tapis de course, placez le disjoncteur de réinitialisation/d'arrêt sur la position « off » et débranchez le cordon d'alimentation. **IMPORTANT : Autrement, les composants électriques du tapis de course risquent de s'user prématurément.**

## COMMENT UTILISER UN ENTRAÎNEMENT DE VITESSE

### 1. Introduisez la clé dans la console.

Reportez-vous à la section « COMMENT METTRE SOUS TENSION » à la page 16.

### 2. Sélectionnez une séance de vitesse

Pour sélectionner une séance de vitesse, appuyez sur le bouton de perte de poids, Aérobic, Performance ou Endurance [WT. LOSS, AEROBIC, PERFORMANCE, ENDURANCE].

Quand une séance de vitesse est sélectionnée, l'écran montre le paramètre d'inclinaison maximum, la durée d'une séance, et le paramètre de vitesse maximum de la séance. En plus, un graphique des réglages de la vitesse de l'entraînement défilera sur la matrice.



### 3. Lancez la courroie mobile.

Appuyez sur la touche Marche [START], une des touches d'augmentation de vitesse [SPEED] ou une des touches numérotées de vitesse pour démarrer la séance. Quelques instants après avoir appuyé sur la touche, le tapis de course se règle automatiquement sur les premiers réglages de vitesse et d'inclinaison pour l'entraînement. Tenez les rampes et commencez à marcher.

Chaque entraînement est divisé en segments d'une minute. Un réglage de la vitesse et un réglage de l'inclinaison sont programmés pour chaque segment. Remarque : La même vitesse et/ou inclinaison peut être programmée pour des segments consécutifs.

Le profil affichera votre progrès durant l'entraînement. Le segment clignotant du profil représente le segment en cours de l'entraînement. La hauteur du segment clignotant indique le réglage de la vitesse du segment en



cours. À la fin de chacun des segments, une série de tonalités se fera entendre, puis le segment suivant du graphique commencera à clignoter. Si un nouveau réglage de la vitesse et/ou de l'inclinaison est programmé pour le prochain segment, le nouveau réglage de la vitesse et/ou de l'inclinaison apparaît quelques secondes sur les écrans et le tapis de course s'ajustera automatiquement pour le nouveau réglage de la vitesse et/ou de l'inclinaison.

Si le paramètre de vitesse ou d'inclinaison est trop élevé ou trop bas pendant la séance, vous pouvez passer outre manuellement du paramètre en appuyant sur les boutons de vitesse ou d'inclinaison ; **toutefois, lorsque le segment suivant de la séance commence, le tapis de course s'ajustera automatiquement aux paramètres de vitesse et d'inclinaison du segment suivant.**

Pour arrêter l'entraînement à n'importe quel moment, appuyez sur la touche Arrêt [STOP]. Pour redémarrer l'entraînement, appuyez sur la touche Démarrage ou sur la touche d'augmentation de Vitesse. La courroie mobile commencera alors à tourner à 1,5 km/h. Dès que le prochain segment de l'entraînement débutera, le tapis de course se réglera automatiquement sur les réglages de la vitesse et d'inclinaison pour ce segment.

La session continue ainsi jusqu'à la fin du dernier segment de la fin de la séance. La courroie mobile ralentira alors jusqu'à l'arrêt.

### 4. Suivez vos progrès sur les écrans.

Voir l'étape 5 à la page 17.

### 5. Mesurez votre rythme cardiaque, le cas échéant.

Voir l'étape 6 à la page 17.

### 6. Allumez le ventilateur, si désiré.

Voir l'étape 7 à la page 17.

### 7. Quand vous avez terminé vos exercices, enlevez la clé de la console.

Voir l'étape 8 à la page 17.

## COMMENT CRÉER UNE SÉANCE PERSONNALISÉE ?

### 1. Introduisez la clé dans la console.

Reportez-vous à la section « COMMENT METTRE SOUS TENSION » à la page 16.

### 2. Sélectionnez une session personnalisée.

Pour sélectionner une séance personnalisée, appuyez plusieurs fois sur le bouton de Personnalisation [CUSTOM]. Quand une séance de personnalisée est sélectionnée, l'écran montre le paramètre d'inclinaison maximum, la durée d'une séance, et le paramètre de vitesse maximum de la séance. De plus, trois colonnes d'indicateurs s'affichent dans la matrice.

**Remarque : Si plus de trois colonnes d'indicateurs défilent sur la matrice, consultez COMMENT UTILISER UNE SÉANCE PERSONNALISÉE, page 20.**



### 3. Lancez la courroie mobile, puis programmez les réglages souhaités pour la vitesse et l'inclinaison.

Appuyez sur la touche Marche [START], une des touches d'augmentation de vitesse [SPEED] ou une des touches numérotées de vitesse pour démarrer la séance. Un moment après avoir appuyé sur le bouton Marche, la courroie mobile commence à bouger. Tenez les rampes et commencez à marcher.

Chaque séance personnalisée est divisée en plusieurs segments d'une minute. Un paramètre de

vitesse et un paramètre d'inclinaison peuvent être programmés pour chaque segment. Pour programmer les paramètres de vitesse et d'inclinaison du premier segment, il suffit d'ajuster la vitesse et l'inclinaison du tapis de course à votre goût en appuyant sur les boutons de vitesse et d'inclinaison.

Lorsque le premier segment de la séance s'achève, une série de tonalités retentit et les paramètres actuels de vitesse et d'inclinaison sont gardés dans la mémoire. Programmez de la même manière, un paramètre de vitesse et un autre d'inclinaison pour le deuxième segment.

Continuez la programmation des paramètres de vitesse et d'inclinaison pour tous les segments souhaités ; les séances personnalisées peuvent comporter jusqu'à quarante segments. Lorsque vous avez terminé avec votre séance, appuyez deux fois sur le bouton Arrêt. Les paramètres de vitesse et d'inclinaison que vous avez programmés et la durée de la séance seront gardés en mémoire.

### 4. Suivez vos progrès sur les écrans.

Voir l'étape 5 à la page 17.

### 5. Mesurez votre rythme cardiaque, le cas échéant.

Voir l'étape 6 à la page 17.

### 6. Allumez le ventilateur, si désiré.

Voir l'étape 7 à la page 17.

### 7. Quand vous avez terminé vos exercices, enlevez la clé de la console.

Voir l'étape 8 à la page 17.

## COMMENT UTILISER UNE SESSION PERSONNALISÉE

### 1. Introduisez la clé dans la console.

Reportez-vous à la section « COMMENT METTRE SOUS TENSION » à la page 16.

### 2. Sélectionnez une session personnalisée.

Pour sélectionner une séance personnalisée, appuyez plusieurs fois sur le bouton de Personnalisation [CUSTOM]. Quand une



séance personnalisée est sélectionnée, l'écran montre le paramètre d'inclinaison maximum, la durée d'une séance, et le paramètre de vitesse maximum de la séance. De plus, trois colonnes d'indicateurs s'affichent dans la matrice.

**Remarque : Si seulement trois colonnes d'indicateurs défilent sur la matrice, consultez COMMENT CRÉER UNE SÉANCE PERSONNALISÉE, page 19.**

### 3. Lancez la courroie mobile.

Appuyez sur la touche Marche [START], une des touches d'augmentation de vitesse [SPEED] ou une des touches numérotées de vitesse pour démarrer la séance. Un moment après avoir appuyé sur le bouton Marche, le tapis de course s'ajuste automatiquement aux premiers paramètres de vitesse et d'inclinaison que vous avez programmés au préalable. Tenez les rampes et commencez à marcher.

Chaque séance personnalisée est divisée en plusieurs segments d'une minute. Un réglage de la vitesse et un réglage de l'inclinaison sont programmés pour chaque segment. Remarque : La même vitesse et/ou inclinaison peut être programmée pour des segments consécutifs.

La séance personnalisée fonctionne de la même manière qu'une séance de vitesse (voir étape 3, page 18).

Si vous le souhaitez, vous pouvez reconfigurer la séance pendant que vous l'utilisez. **Pour changer le paramètre de vitesse ou celui d'inclinaison du segment en cours**, il vous suffit d'appuyer sur les boutons de vitesse ou d'inclinaison. Lorsque le segment en cours s'achève, le nouveau paramètre est sauvé dans la mémoire. **Pour prolonger la durée de la séance**, patientez d'abord jusqu'à la fin de la séance. Puis, appuyez sur le bouton Marche et programmez les paramètres de vitesse et d'inclinaison pour tous les segments supplémentaires que vous souhaitez ajouter. **Lorsque vous avez ajouté les segments souhaités**, appuyez deux fois sur le bouton Arrêt. Pour réduire la durée de la séance, appuyez deux fois sur le bouton Arrêt quand vous le désirez, avant la fin de la séance.

Pour arrêter la session provisoirement, appuyez sur le bouton d'Arrêt [STOP]. Pour relancer le programme, appuyez sur la touche Marche. La courroie mobile commencera alors à tourner à 1,5 km/h. Lorsque le segment suivant de séance commence, le tapis de course s'ajuste automatiquement aux paramètres programmés de vitesse et d'inclinaison pour le segment suivant.

### 4. Suivez vos progrès sur les écrans.

Voir l'étape 5 à la page 17.

### 5. Mesurez votre rythme cardiaque, le cas échéant.

Voir l'étape 6 à la page 17.

### 6. Allumez le ventilateur, si désiré.

Voir l'étape 7 à la page 17.

### 7. Quand vous avez terminé vos exercices, enlevez la clé de la console.

Voir l'étape 8 à la page 17.

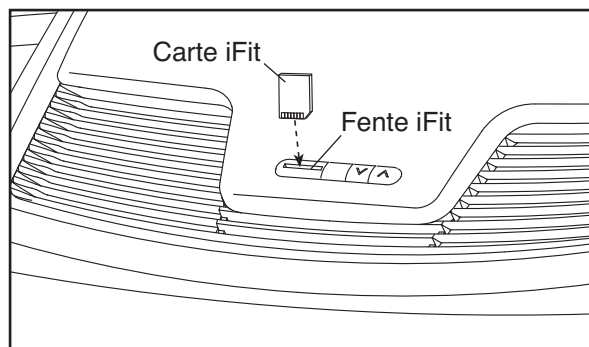
## COMMENT UTILISER UN ENTRAÎNEMENT IFIT

### 1. Introduisez la clé dans la console.

Reportez-vous à la section « COMMENT METTRE SOUS TENSION » à la page 16.

### 2. Insérez une carte iFIT et sélectionnez un entraînement.

Pour utiliser un entraînement iFIT, insérez une carte iFIT dans la fente iFIT ; assurez-vous que les contacts métalliques de la carte iFIT sont orientés vers le bas et sont bien introduits dans la fente iFIT. Lorsque la carte iFit est insérée correctement, le logo iFit s'allume.



Puis, sélectionnez un entraînement iFit en appuyant sur les touches d'augmentation et de diminution iFit situées près de la fente iFit. Quand une séance iFit est sélectionnée, l'écran montre le paramètre d'inclinaison maximum, la durée d'une séance, et le paramètre de vitesse maximum de la séance. En plus, un graphique des réglages de la vitesse de l'entraînement défilera sur la matrice.

Chaque entraînement iFIT est divisé en plusieurs segments d'une minute. Un réglage de la vitesse et un réglage de l'inclinaison sont programmés pour chaque segment. Remarque : La même vitesse et/ou inclinaison peut être programmée pour des segments consécutifs.

### 3. Lancez la courroie mobile.

Appuyez sur la touche Démarrage [START] ou sur la touche d'augmentation de Vitesse [SPEED] pour

commencer l'entraînement. Quelques instants après avoir appuyé sur la touche, le tapis de course se règle automatiquement sur les premiers réglages de vitesse et d'inclinaison pour l'entraînement. Tenez les rampes et commencez à marcher.

Un entraîneur personnel vous guidera tout au long de l'entraînement.

Si le réglage de la vitesse ou de l'inclinaison pour le segment en cours est trop élevé ou trop faible, vous pouvez annuler manuellement celui-ci en appuyant sur les touches de Vitesse ou Inclinaison [INCLINE] ; **cependant, lorsque le nouveau segment de l'entraînement démarre, le tapis de course s'ajuste automatiquement aux réglages de la vitesse et de l'inclinaison de ce segment.**

Pour arrêter l'entraînement à n'importe quel moment, appuyez sur la touche Arrêt [STOP]. Pour redémarrer l'entraînement, appuyez sur la touche Démarrage ou sur la touche d'augmentation de Vitesse. La courroie mobile commencera alors à tourner à 1,5 km/h. Dès que le prochain segment de l'entraînement débutera, le tapis de course se réglera automatiquement sur les réglages de la vitesse et d'inclinaison pour ce segment.

### 4. Suivez vos progrès sur les écrans.

Voir l'étape 5 à la page 17.

### 5. Allumez le ventilateur, si désiré.

Voir l'étape 7 à la page 17.

### 6. Quand vous avez terminé vos exercices, enlevez la clé de la console.

Voir l'étape 8 à la page 17.

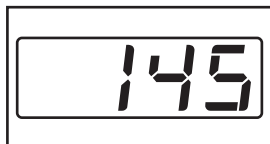
**AVERTISSEMENT : Enlevez toujours les cartes iFIT de la fente iFIT lorsque vous ne les utilisez pas.**

## LE MODE INFORMATION

La console offre un mode d'information qui enregistre le nombre total des heures d'utilisation du tapis de course et la distance totale parcourue par la courroie mobile. Le mode information vous permet également de sélectionner les miles ou kilomètres comme unité de mesure de la distance, et d'allumer ou d'éteindre l'affichage du mode démo.

Pour sélectionner le mode information, appuyez sur la touche STOP tout en introduisant la clé dans la console et relâchez ensuite la touche STOP. Lorsque le mode information est sélectionné, les informations suivantes s'affichent :

L'écran Temps affiche le nombre total d'heures d'utilisation du tapis roulant.

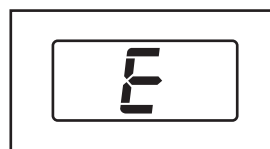


L'écran Distance indique le nombre total de miles ou de kilomètres « parcouru » par la courroie mobile.



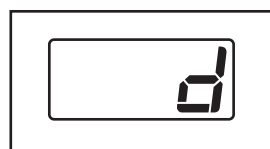
Appuyez à nouveau sur la touche STOP pour voir l'information suivante :

Un « E » représentant les miles anglais ou un « M » représentant les kilomètres s'affichera à l'écran. Appuyez sur la touche d'augmentation de la Vitesse [SPEED] pour changer l'unité de mesure, si vous le désirez.



La console comporte un mode d'affichage « Démo » que l'on utilise lorsque le tapis de course est exposé dans une boutique. Lorsque le mode « Démo » est activé,

la console fonctionne normalement si vous branchez le cordon d'alimentation électrique, placez le disjoncteur en position réarmement, et insérez la clé dans la console. Néanmoins, lorsque vous enlevez la clé, les écrans demeurent allumés, bien que les touches ne fonctionnent pas. Si le mode Démo est activé, un « D » s'affiche sur l'écran Calorie/Vitesse pendant la sélection du mode Information. Pour activer ou désactiver le mode « Démo », appuyez sur la touche de diminution de « Speed » [Vitesse].



Pour quitter le mode Informations, retirez la clé de la console.

## COMMENT UTILISER LE SYSTÈME AUDIO STÉRÉO

Pour écouter de la musique ou des livres audio à travers les haut-parleurs stéréo de la console, vous devez brancher votre lecteur MP3, lecteur CD, ou tout autre lecteur audio personnel à la console avec le jack audio au-dessus des haut-parleurs.

Pour utiliser la prise audio, localisez le câble audio et branchez-le dans la prise audio sur le côté droit de la console. Ensuite, raccordez le câble audio à une prise du lecteur MP3, du lecteur CD ou d'un autre lecteur audio portable. **Assurez-vous que le câble audio est inséré à fond.**

Puis, appuyez sur le bouton Reproduire de votre lecteur MP3, CD ou autre lecteur audio individuel. Réglez le volume de votre lecteur audio individuel ou appuyez sur les boutons d'augmentation et de diminution du volume de la console.

Si vous utilisez un lecteur de CD portable et que le CD saute, placez le lecteur de CD portable sur le sol ou sur une autre surface plane, au lieu de la console.

# COMMENT PLIER ET DÉPLACER LE TAPIS DE COURSE

## COMMENT PLIER LE TAPIS DE COURSE POUR LE RANGEMENT

Avant de plier le tapis de course, réglez l'inclinaison sur la position la plus basse. Si l'inclinaison n'est pas réglée au niveau le plus bas, vous endommagerez le tapis de course de façon permanente. Enlevez la clé, puis débranchez le cordon d'alimentation. **AVERTISSEMENT : Vous devez être capable de soulever sans risque 20 kg. (45 lbs) pour redresser, abaisser, ou déplacer le tapis de course.**

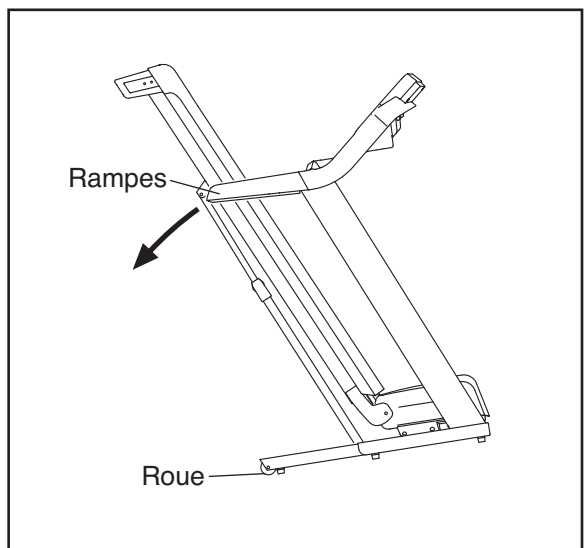
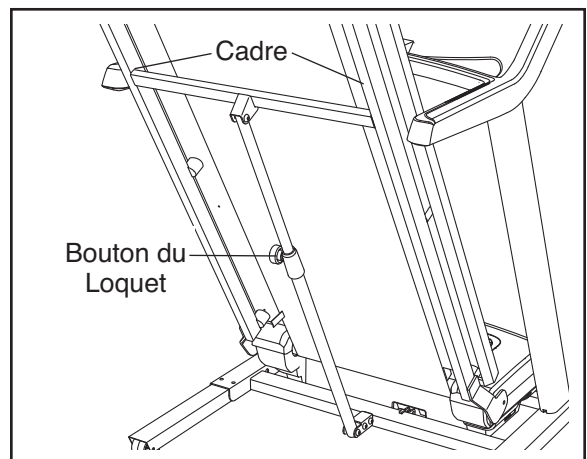
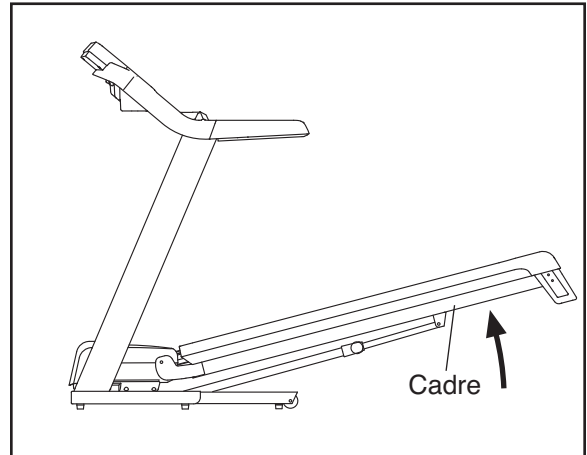
1. Assurez-vous que vos genoux sont pliés et que votre dos est droit. **AVERTISSEMENT : pour diminuer les risques de blessures, ne soulevez pas le cadre à l'aide des repose-pied plastique. Pour soulever le cadre, servez-vous de vos jambes en maintenant votre dos droit et levez avec vos jambes.** Soulevez le cadre jusqu'à ce qu'il soit à mi-chemin de la position verticale.
2. Élevez le cadre jusqu'à ce que le bouton du loquet soit verrouillé à la position de rangement. **Assurez-vous que le bouton du loquet est bloqué complètement sur la position rangement.**

Pour protéger votre sol, placez un revêtement sous le tapis de course. Éloignez le tapis de course des rayons directs du soleil. Ne laissez pas le tapis de course dans sa position de rangement à des températures au dessus de 30°C.

## COMMENT DÉPLACER LE TAPIS DE COURSE

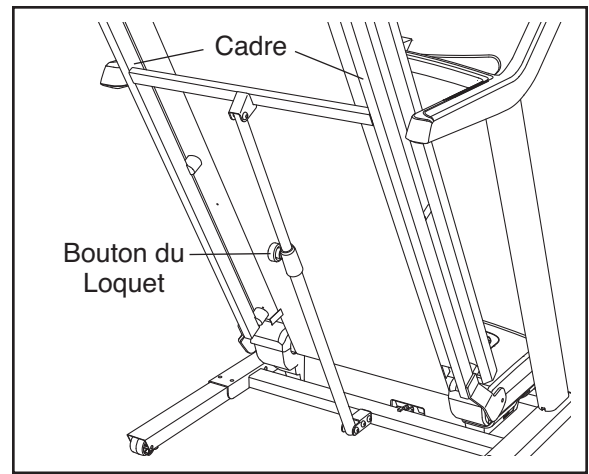
Avant de déplacer le tapis de course, pliez-le en position de rangement, comme il est écrit ci-dessus. **Assurez-vous que le bouton du loquet est bloqué complètement sur la position rangement.**

1. Tenez les rampes et placez un pied contre une des roues.
2. Placez un pied contre une des roues. Déplacez doucement le tapis de course jusqu'à l'emplacement souhaité. **Avec précaution déplacez le tapis de course dans l'endroit désiré. Pour réduire le risque de blessures, faites très attention lorsque vous déplacez le tapis de course. N'essayez pas de déplacer le tapis de course sur des surfaces inégales.**
3. Placez un pied contre une des roues, puis abaissez doucement le tapis de course jusqu'à ce qu'il repose en position de rangement.

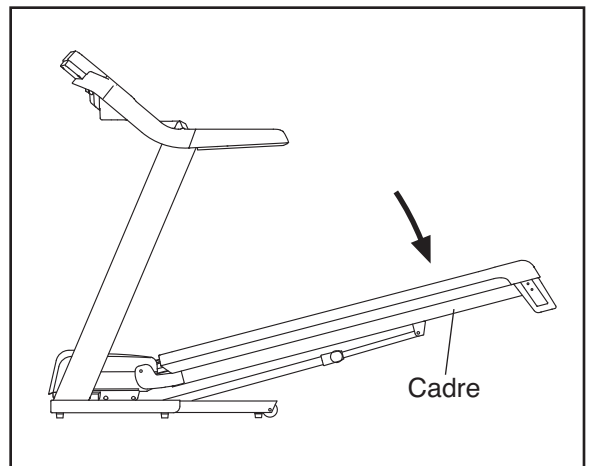


## COMMENT ABAISSER LE TAPIS DE COURSE POUR L'UTILISER

1. Soutenez l'extrémité supérieure du tapis de course avec votre main droite. Tirez le bouton du loquet sur la gauche et maintenez-le ainsi. Tournez le cadre vers le bas et relâchez le bouton de loquet. Remarque : Il peut s'avérer nécessaire de pousser le cadre vers l'avant pendant que vous tirez le bouton vers la gauche.



2. Tenez le tapis de course fermement des deux mains, et abaissez-le jusqu'au sol. **AVERTISSEMENT : Afin de réduire les risques de blessures, évitez d'abaisser le cadre en ne saisissant que les repose-pieds en plastique. Ne laissez pas tomber le cadre sur le sol. Assurez-vous de plier vos genoux et gardez votre dos droit.**

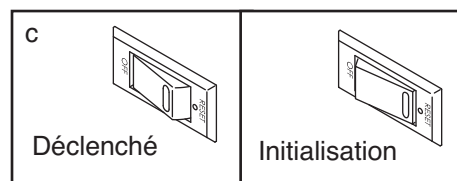


# LOCALISATION D'UN PROBLÈME

La plupart des problèmes rencontrés avec le tapis de course peuvent être résolus en suivant les étapes ci-dessous. Trouvez le symptôme qui s'applique à votre situation puis suivez les étapes correspondantes. Si une assistance supplémentaire est nécessaire, référez-vous à la page de couverture de ce manuel.

## PROBLÈME : le tapis de course ne s'allume pas

- SOLUTION :**
- Assurez-vous que le cordon d'alimentation est branché dans une prise murale correctement reliée à la terre (voir page 14). Si vous avez besoin d'une rallonge, utilisez uniquement un fil à 3 conducteurs de 1 mm<sup>2</sup> (taille 14) dont la longueur ne dépasse pas 1,5 m (5 pieds).
  - Après avoir branché le cordon d'alimentation, assurez-vous que la clé est bien enfoncée dans la console.
  - Vérifiez l'interrupteur initialisation/éteint [RESET/OFF] sur le cadre du tapis de course, près du cordon d'alimentation. Si l'interrupteur dépasse de son socle, comme illustré, le coupe-circuit s'est déclenché. Pour remettre le coupe-circuit en marche, attendez cinq minutes puis appuyez sur l'interrupteur.



## PROBLÈME : le tapis de course s'éteint durant l'utilisation

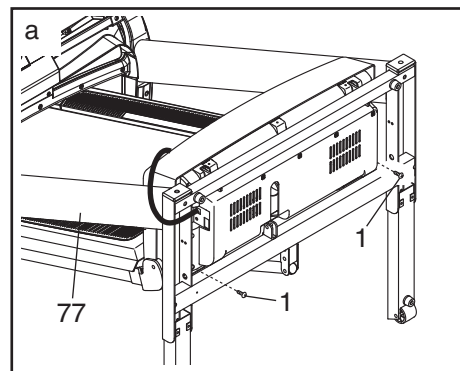
- SOLUTION :**
- Vérifiez l'interrupteur initialisation/éteint (voir le schéma ci-dessus). Si le coupe-circuit s'est déclenché, attendez cinq minutes puis appuyez sur l'interrupteur.
  - Assurez-vous que le cordon d'alimentation est branché. Si le cordon d'alimentation est branché, débranchez-le, attendez cinq minutes puis rebranchez-le.
  - Retirez la clé de la console. Réinsérez la clé dans la console.
  - Si le tapis de course ne fonctionne toujours pas, référez-vous à la page de couverture de ce manuel.

## PROBLÈME : les affichages de la console restent allumés quand vous retirez la clé de la console

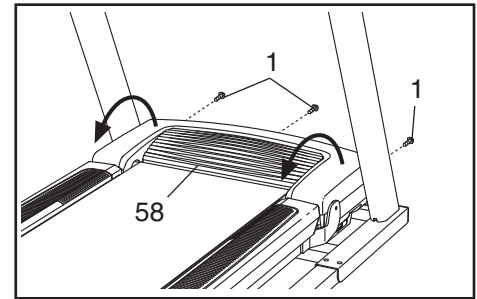
- SOLUTION :**
- La console est équipée d'un mode « démo », conçu pour être utilisé quand le tapis de course est exposé en magasin. Si les affichages restent allumés quand vous retirez la clé de la console, le mode « démo » est probablement allumé. Pour éteindre le mode « démo », appuyez sur la touche Arrêt [STOP] pendant quelques secondes. Si les affichages sont toujours allumés, référez-vous à la section LE MODE D'INFORMATION à la page 22 pour éteindre le mode « démo ».

## PROBLÈME : les écrans de la console ne fonctionnent pas correctement

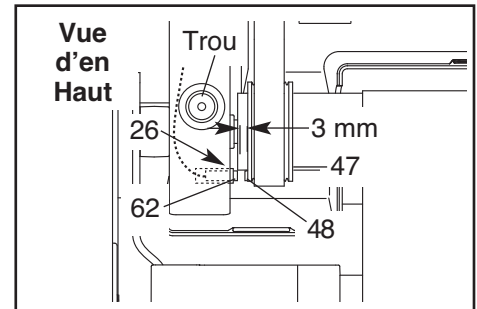
- SOLUTION :**
- Retirez la clé de la console et **DEBRANCHEZ LE CORDON D'ALIMENTATION**. Abaissez les Montants (77).  
Puis, enlevez les deux Vis n°8 x 3/4" indiquées (1).  
Soulevez les Montants (77) en position verticale.



Enlevez les trois Vis #8 x 3/4" indiquées (1), puis enlevez le Capot du Moteur (58).



Puis, trouvez le Capteur Magnétique (62) et l'Aimant (48) à gauche de la Poulie (47). Faites tourner la Poulie jusqu'à ce que l'Aimant soit aligné sur le Capteur Magnétique. **Assurez-vous que l'intervalle entre l'Aimant et le Capteur Magnétique est d'environ 3 mm.** Au besoin, insérez avec soin un tournevis pour écrous à fente dans l'orifice indiqué et déplacez légèrement le Capteur Magnétique. Remettez le Capot du Moteur (non illustré) avec les cinq Vis #8 x3/4" (non illustrées). Faites fonctionner le tapis de course pendant quelques minutes pour trouver une lecture correcte de la vitesse.



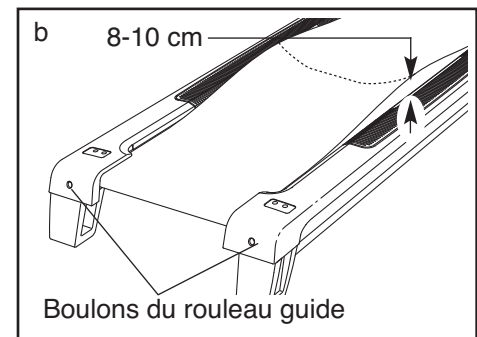
**PROBLÈME : L'inclinaison du tapis de course ne change pas correctement**

**SOLUTION :** a. Maintenez les boutons d'arrêt et d'augmentation de vitesse appuyés, insérez la clé dans la console, et relâchez ensuite les boutons d'arrêt et d'augmentation de vitesse. Appuyez sur le bouton d'augmentation ou de diminution de l'inclinaison du tapis. Le tapis roulant s'élèvera automatiquement au niveau d'inclinaison maximum et retournera ensuite au niveau minimum. De cette façon, le système d'inclinaison se recalibrera. Si la calibration de l'inclinaison ne s'effectue pas, appuyez à nouveau sur le bouton d'arrêt et ensuite sur le bouton d'augmentation ou de diminution de l'inclinaison du tapis. Lorsque l'inclinaison sera calibrée, retirez la clé de la console.

**PROBLÈME : La courroie mobile ralentit quand vous marchez dessus**

**SOLUTION :** a. Utilisez un supprimeur de surtension à prise unique conforme à toutes les spécifications décrites à la page 14.

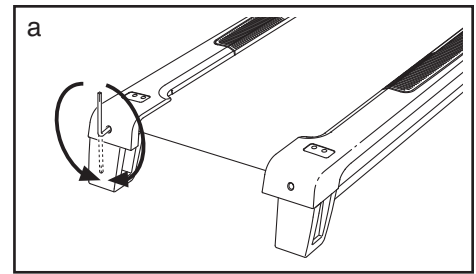
b. Si la courroie mobile est trop serrée, la performance du tapis de course peut diminuer et la courroie mobile peut s'endommager. Retirez la clé et **DÉBRANCHEZ LE CORDON D'ALIMENTATION.** Avec la clé hexagonale, tournez les boulons du rouleau du tendeur vers la droite, 1/4 de tour. Lorsque la courroie mobile est bien serrée, vous pourrez excentrer chaque bout de la courroie mobile de 8 à 10 cm de la plate-forme de marche. Prenez soin de maintenir la courroie mobile centrée. Puis, branchez le cordon d'alimentation, insérez la clé et faites fonctionner le tapis de course pendant quelques minutes. Répétez l'opération jusqu'à ce que la courroie mobile soit bien serrée.



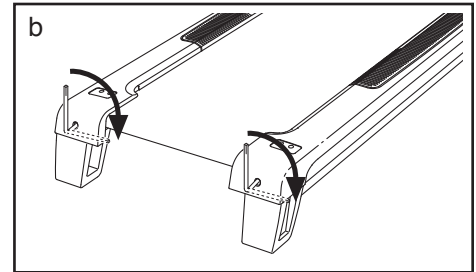
c. Si la courroie continue à ralentir quand vous marchez dessus, reportez-vous à la page de couverture de ce manuel.

**PROBLÈME :** La courroie n'est pas centrée ou dérape lorsqu'on y accède.

**SOLUTION :** a. Si la courroie mobile est décentrée, retirez la clé et **DÉBRANCHEZ LE CORDON D'ALIMENTATION.** Si la courroie mobile s'est déplacée à gauche, utilisez la clé hexagonale pour tourner le boulon du rouleau du tendeur ½ tour à droite ; si elle s'est déplacée à droite, tournez le boulon du rouleau du tendeur ½ tour à gauche. Faites attention de ne pas trop tendre la courroie mobile. Branchez le cordon d'alimentation, insérez la clé et faites marcher le tapis de course pendant quelques minutes. Répétez le procédé jusqu'à ce que la courroie mobile soit recentrée.



b. Si la courroie mobile glisse quand vous marchez dessus, retirez tout d'abord la clé de la console et **DÉBRANCHEZ LE CORDON D'ALIMENTATION.** A l'aide de la clé hexagonale, tournez dans le sens des aiguilles d'une montre et de 1/4 de tour, les deux boulons du rouleau guide. Lorsque la courroie est correctement tendue, chacun des rebords de la courroie peut être soulevé de façon à créer un écart de 8 à 10 cm entre la plateforme de marche et la courroie. Prenez soin de maintenir la courroie mobile centrée. Puis, branchez le cordon d'alimentation, insérez la clé et marchez doucement sur le tapis de course pendant quelques minutes. Répétez l'opération jusqu'à ce que la courroie mobile soit bien serrée.



# CONSEILS POUR L'EXERCICE

**⚠️ AVERTISSEMENT** : avant de commencer ce programme d'exercice ou tout autre programme, consultez votre médecin. Ceci est particulièrement important pour les personnes de plus de 35 ans ou les personnes ayant des problèmes de santé.

Le détecteur cardiaque n'est pas un appareil médical. De nombreux facteurs peuvent affecter la lecture du rythme cardiaque. Le détecteur cardiaque est uniquement un outil pour l'exercice pour déterminer les fluctuations générales du rythme cardiaque.

Ces conseils pour l'exercice vous aideront à planifier votre programme d'exercice. Pour plus de détails sur l'exercice, procurez-vous un livre réputé sur le sujet ou consultez votre médecin. Gardez en tête qu'une alimentation équilibrée et un repos adéquat sont essentiels pour de bons résultats.

## INTENSITÉ DE L'EXERCICE

Que votre but soit de brûler de la graisse ou de fortifier votre système cardio-vasculaire, la clé pour obtenir des résultats est de s'entraîner à la bonne intensité. Vous pouvez utiliser votre rythme cardiaque comme repère pour trouver le niveau d'intensité adapté à vos objectifs. Le tableau ci-dessous indique les rythmes cardiaques recommandés pour brûler de la graisse et pour des exercices aérobics.

|     |     |     |     |     |     |     |    |
|-----|-----|-----|-----|-----|-----|-----|----|
| 165 | 155 | 145 | 140 | 130 | 125 | 115 | ♥️ |
| 145 | 138 | 130 | 125 | 118 | 110 | 103 | ♥️ |
| 125 | 120 | 115 | 110 | 105 | 95  | 90  | ♥️ |
| 20  | 30  | 40  | 50  | 60  | 70  | 80  |    |

Pour trouver le niveau d'intensité correct, trouvez votre âge en bas du tableau (les âges sont arrondis à la dizaine). Les trois nombres listés au-dessus de votre âge définissent votre « zone d'entraînement ». Le nombre le plus bas est le rythme cardiaque pour brûler de la graisse, le nombre du milieu est le rythme cardiaque pour brûler un maximum de graisse, et le nombre le plus haut est le rythme cardiaque pour des exercices aérobics.

**Brûler de la Graisse**—Pour brûler efficacement de la graisse, vous devez vous entraîner à une intensité faible pendant une longue période de temps. Durant les premières minutes d'exercice, votre corps utilise des *calories de glucide* comme carburant. Votre corps ne commence à puiser dans ses *réserves de graisse* qu'après plusieurs minutes d'effort. Si votre but est de brûler de la graisse, réglez l'intensité de votre exercice jusqu'à ce que votre rythme cardiaque soit proche du nombre le plus bas de votre zone d'entraînement. Pour brûler un maximum de graisse, entraînez-vous avec votre rythme cardiaque proche du nombre du milieu de votre zone d'entraînement.

**Exercices Aérobics**—Si votre but est de renforcer votre système cardio-vasculaire, vous devez faire des exercices aérobics, ce qui veut dire de l'exercice qui requiert de grandes quantités d'oxygène pendant une période de temps prolongée. Pour des exercices aérobics, réglez votre intensité jusqu'à ce que votre rythme cardiaque soit proche du nombre le plus haut dans votre zone d'entraînement.

## CONSEILS POUR L'ENTRAÎNEMENT

**Échauffement**—Commencez avec 5 à 10 minutes d'étirements et d'exercices légers. L'échauffement fait monter la température de votre corps, augmente les battements de votre cœur, et accélère votre circulation pour vous préparer à l'effort.

**Exercices dans la Zone d'Entraînement**—Entraînez-vous pendant 20 à 30 minutes avec votre rythme cardiaque dans votre zone d'entraînement. (Durant les premières semaines de votre programme d'exercice, ne maintenez pas votre rythme cardiaque dans votre zone d'entraînement pendant plus de 20 minutes.) Respirez profondément et de manière régulière quand vous vous entraînez—ne retenez jamais votre souffle.

**Retour à la Normale**—Finissez avec 5 à 10 minutes d'étirements. Les étirements rendent vos muscles plus flexibles et aident à prévenir les problèmes qui surviennent après l'entraînement.

## FRÉQUENCE DE L'EXERCICE

Pour maintenir ou améliorer votre forme physique, effectuez trois entraînements par semaine, avec au moins un jour de repos entre chaque entraînement. Après quelques mois d'exercice régulier, vous pouvez effectuer jusqu'à cinq entraînements par semaine, si désiré. Gardez à l'esprit que la clé du succès est de faire de vos entraînements un élément agréable et régulier de votre vie de tous les jours.

# LISTE DES PIÈCES—N°. du Modèle HRTL08508.0

R0310A

Pour localiser les pièces ci-dessous, reportez-vous au SCHÉMA DÉTAILLÉ représenté vers la fin de ce manuel.

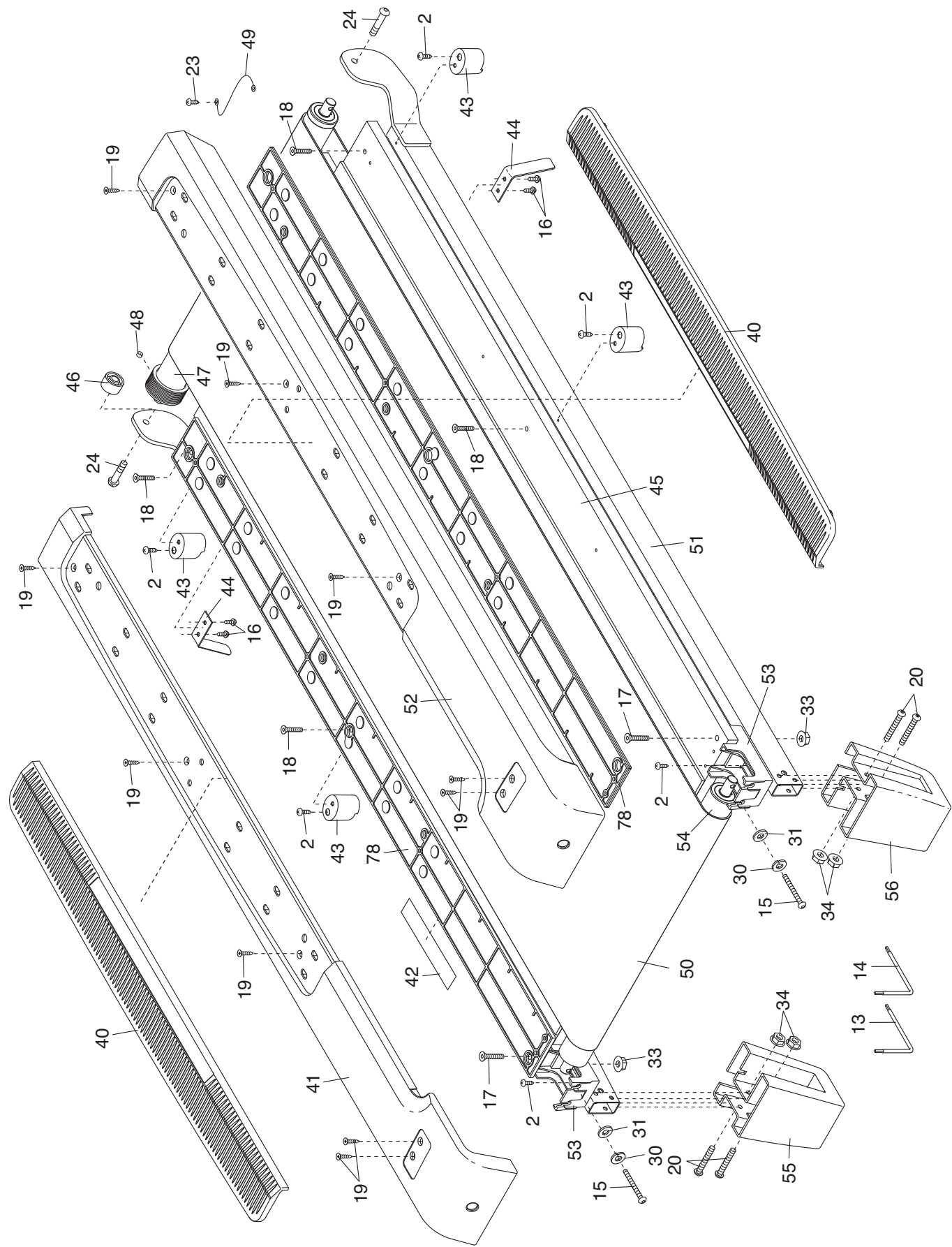
| N°. | Qté. | Description                      | N°. | Qté. | Description                           |
|-----|------|----------------------------------|-----|------|---------------------------------------|
| 1   | 16   | Vis #8 x 3/4"                    | 51  | 1    | Cadre                                 |
| 2   | 50   | Vis #8 x 1/2"                    | 52  | 1    | Repose-pied droit                     |
| 3   | 2    | Boulon de 1/4" x 1/2"            | 53  | 2    | Support du rouleau guide              |
| 4   | 6    | Vis Autoperçante #8 x 1"         | 54  | 1    | Rouleau guide                         |
| 5   | 1    | Fil de terre du contrôleur       | 55  | 1    | Pied arrière gauche                   |
| 6   | 4    | Boulon de 3/8" x 2"              | 56  | 1    | Pied arrière droit                    |
| 7   | 4    | Boulon de 3/8" x 2 3/4"          | 57  | 1    | Carénage                              |
| 8   | 2    | Boulon métal/Nylon de 3/8" x 1"  | 58  | 1    | Bras d'élévation                      |
| 9   | 4    | Boulon métal/Nylon 3/8" x 1 1/4" | 59  | 1    | Courroie du moteur                    |
| 10  | 2    | Boulon de 3/8" x 3/4"            | 60  | 1    | Moteur de traction                    |
| 11  | 10   | Rondelle étoilée de 3/8"         | 61  | 1    | Serre-joint du capteur magnétique     |
| 12  | 8    | Écrou de 3/8"                    | 62  | 1    | Capteur magnétique                    |
| 13  | 1    | Clé hexagonale                   | 63  | 1    | Fil d'inclinaison                     |
| 14  | 1    | Clé hexagonale de 3/16"          | 64  | 1    | Moteur d'inclinaison                  |
| 15  | 2    | Boulon de 1/4" x 2 1/2"          | 65  | 1    | Boulon de 1/4" x 2"                   |
| 16  | 4    | Vis du guide de la courroie #8   | 66  | 1    | Cadre d'élévation                     |
| 17  | 2    | Boulon de 5/16" x 4 1/2"         | 67  | 4    | Attache fil                           |
| 18  | 4    | Boulon de 1/4" x 1 1/4"          | 68  | 1    | Fil de terre d'élévation              |
| 19  | 10   | Vis #12 x 1 1/2"                 | 69  | 1    | Contrôleur                            |
| 20  | 4    | Boulon de 1/4" x 1 3/4"          | 70  | 1    | Coupe-circuit Remise à Zéro/Arrêt     |
| 21  | 2    | Boulon du moteur                 | 71  | 1    | Panneau ventral                       |
| 22  | 6    | Vis #8 x 3/4"                    | 72  | 1    | Cordon d'alimentation                 |
| 23  | 8    | Vis de mise à la terre #8 x 1/2" | 73  | 1    | Passe-fil                             |
| 24  | 2    | Boulon de 3/8" x 1 1/2"          | 74  | 8    | Attache de 15"                        |
| 25  | 2    | Boulon de 7/16" x 1"             | 75  | 1    | Attache flexible                      |
| 26  | 4    | Boulon de 5/16" x 2"             | 76  | 1    | Fil du montant                        |
| 27  | 9    | Vis #6 x 3/8"                    | 77  | 2    | Montant                               |
| 28  | 1    | Axe d'assemblage supérieur       | 78  | 2    | Bague d'espacement du Repose-pied     |
| 29  | 1    | Axe d'assemblage inférieur       |     |      |                                       |
| 30  | 2    | Rondelle de verrouillage de 1/4" | 79  | 1    | Rouleau du tendeur                    |
| 31  | 2    | Rondelle de 1/4"                 | 80  | 1    | Loquet de rangement                   |
| 32  | 5    | Rondelle #6                      | 81  | 1    | Bouton du loquet                      |
| 33  | 2    | Écrou à collerette de 5/16"      | 82  | 1    | Support d'arrêt d'inclinaison         |
| 34  | 4    | Écrou à collerette de 1/4"       | 83  | 1    | Base                                  |
| 35  | 2    | Écrou de 7/16"                   | 84  | 2    | Embout de la base                     |
| 36  | 3    | Pince du capot                   | 85  | 6    | Bague d'espacement du pied de la base |
| 37  | 2    | Goupille fendue                  |     |      |                                       |
| 38  | 10   | Vis #3 x 1/4"                    | 86  | 6    | Pied de la base                       |
| 39  | 4    | Rondelle étoilée de 5/16"        | 87  | 2    | Autocollant d'avertissement           |
| 40  | 1    | Insert du repose-pied            | 88  | 2    | Jambe d'extension                     |
| 41  | 1    | Repose-pied gauche               | 89  | 3    | Attache fil                           |
| 42  | 1    | Autocollant d'avertissement      | 90  | 1    | Support du loquet                     |
| 43  | 4    | Isolateur                        | 91  | 2    | Roue                                  |
| 44  | 2    | Guide de la courroie             | 92  | 1    | Touche d'inclinaison                  |
| 45  | 1    | Plateforme de marche             | 93  | 1    | Couvercle de contrôle d'inclinaison   |
| 46  | 2    | Bague d'espacement du cadre      | 94  | 1    | Rampe gauche                          |
| 47  | 1    | Rouleau/Poulie de traction       | 95  | 1    | Couvercle de rampe gauche             |
| 48  | 1    | Aimant                           | 96  | 1    | Couvercle rampe inférieure gauche     |
| 49  | 1    | Fil de terre du cadre            | 97  | 2    | Fil de terre de rampe                 |
| 50  | 1    | Courroie mobile                  | 98  | 1    | Barre transversale de la console      |

| N°. | Qté. | Description                       | N°. | Qté. | Description                          |
|-----|------|-----------------------------------|-----|------|--------------------------------------|
| 99  | 1    | Barre cardiaque                   | 114 | 1    | Plateau d'accessoires droit          |
| 100 | 1    | Touche de vitesse                 | 115 | 1    | Base de la console                   |
| 101 | 1    | Plaque de contrôle de la vitesse  | 116 | 1    | Plaque de la console                 |
| 102 | 1    | Rampe droite                      | 117 | 1    | Petit détecteur cardiaque gauche     |
| 103 | 1    | Couvercle de la rampe droite      | 118 | 1    | Grand détecteur cardiaque gauche     |
| 104 | 1    | Couvercle rampe inférieure droite | 119 | 1    | Petit détecteur cardiaque droit      |
| 105 | 1    | Câble audio                       | 120 | 1    | Grand détecteur cardiaque droit      |
| 106 | 1    | Ventilateur gauche de console     | 121 | 1    | Plaque de clé                        |
| 107 | 1    | Ventilateur droit de console      | 122 | 1    | Couvercle de la console              |
| 108 | 1    | Console                           | 123 | 2    | Fil de mise à la terre de la console |
| 109 | 1    | Porte d'accès                     | *   | –    | Fil blanc de 8", M/F                 |
| 110 | 1    | Dos de la console                 | *   | –    | Fil noir de 4", M/F                  |
| 111 | 1    | Pince clé                         | *   | –    | Fil rouge de 4", M/F                 |
| 112 | 10   | Pince de la console               | *   | –    | Fil bleu de 8" M/F                   |
| 113 | 1    | Plateau d'accessoires gauche      | *   | –    | Manuel de l'Utilisateur              |

Remarque : Les spécifications sont sujettes à modification sans préavis. Reportez-vous à la couverture arrière de ce manuel pour commander des pièces de rechange. \*Ces pièces ne sont pas illustrées.

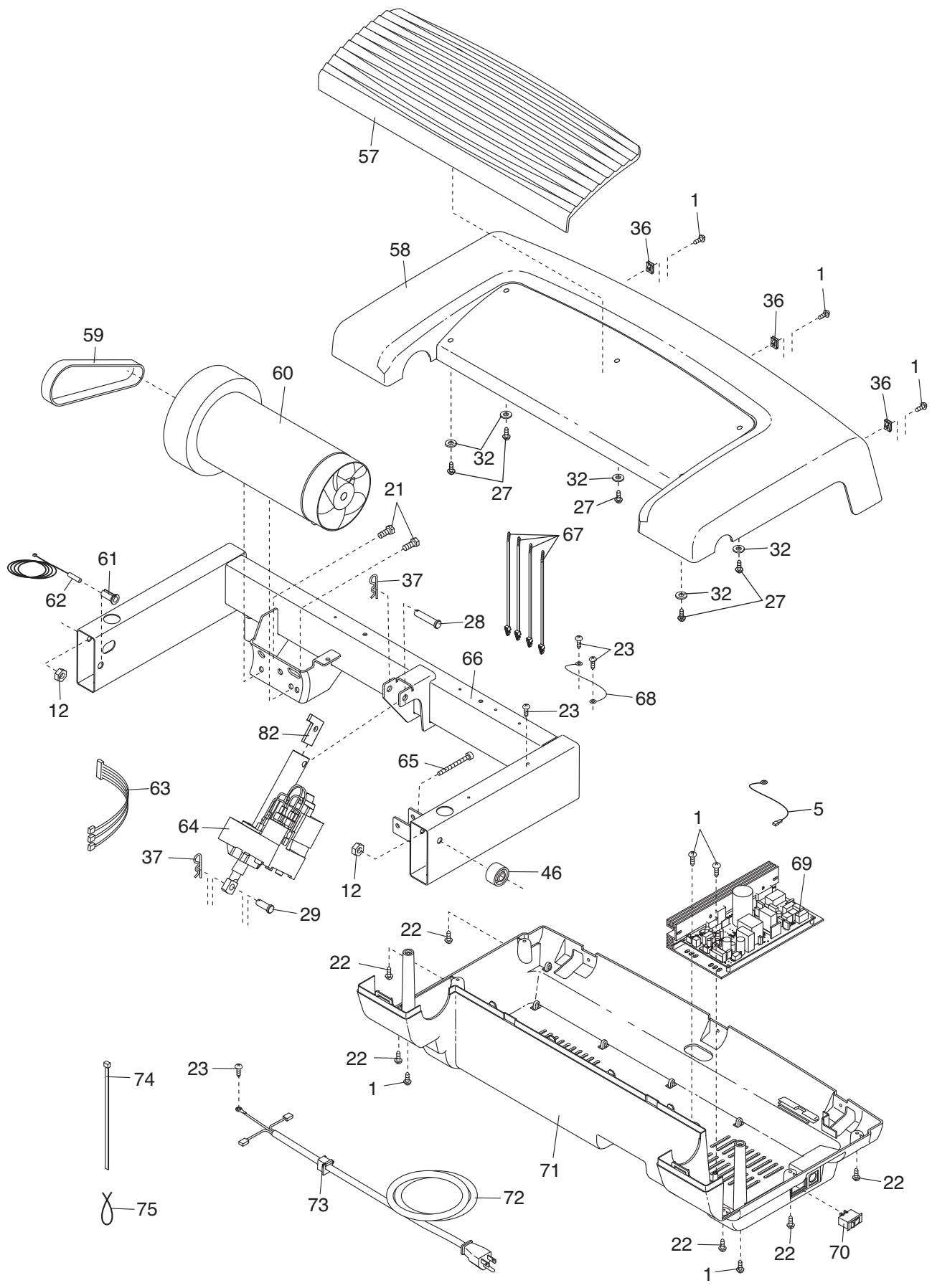
# SCHÉMA DÉTAILLÉ A — N°. du Modèle HRTL08508.0

R0310A



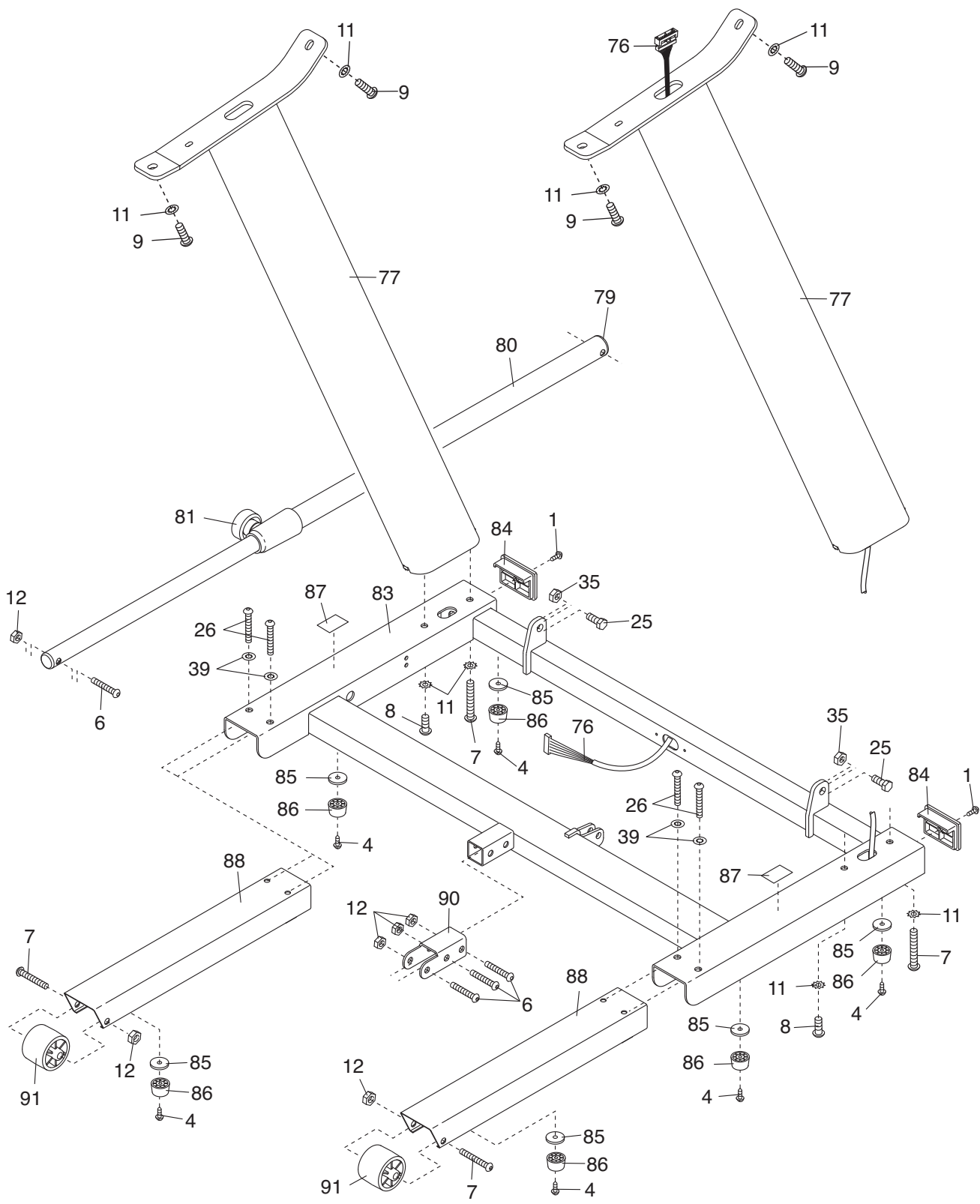
# SCHÉMA DÉTAILLÉ B—N°. du Modèle HRTL08508.0

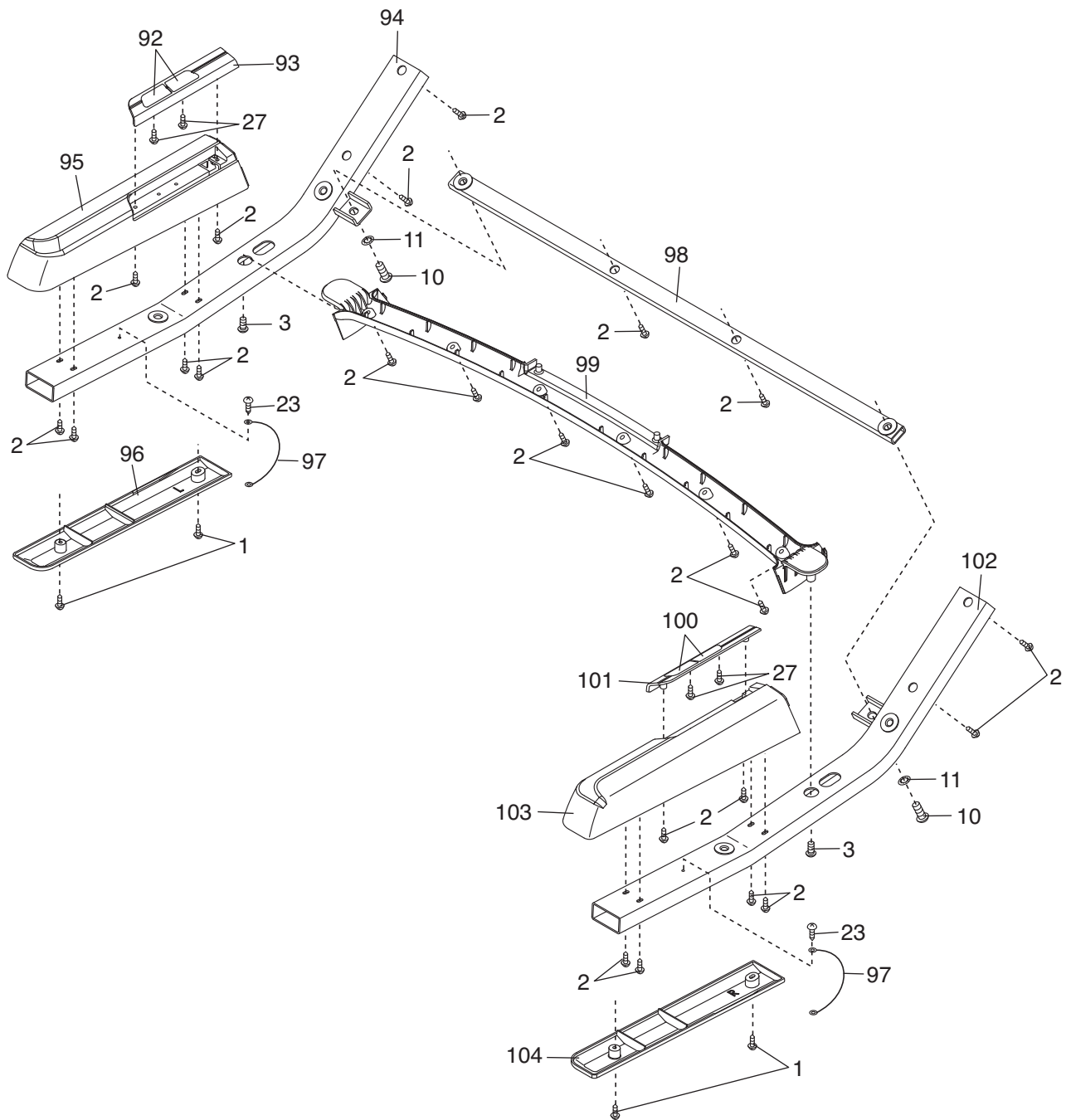
R0310A



# SCHÉMA DÉTAILLÉ C—N°. du Modèle HRTL08508.0

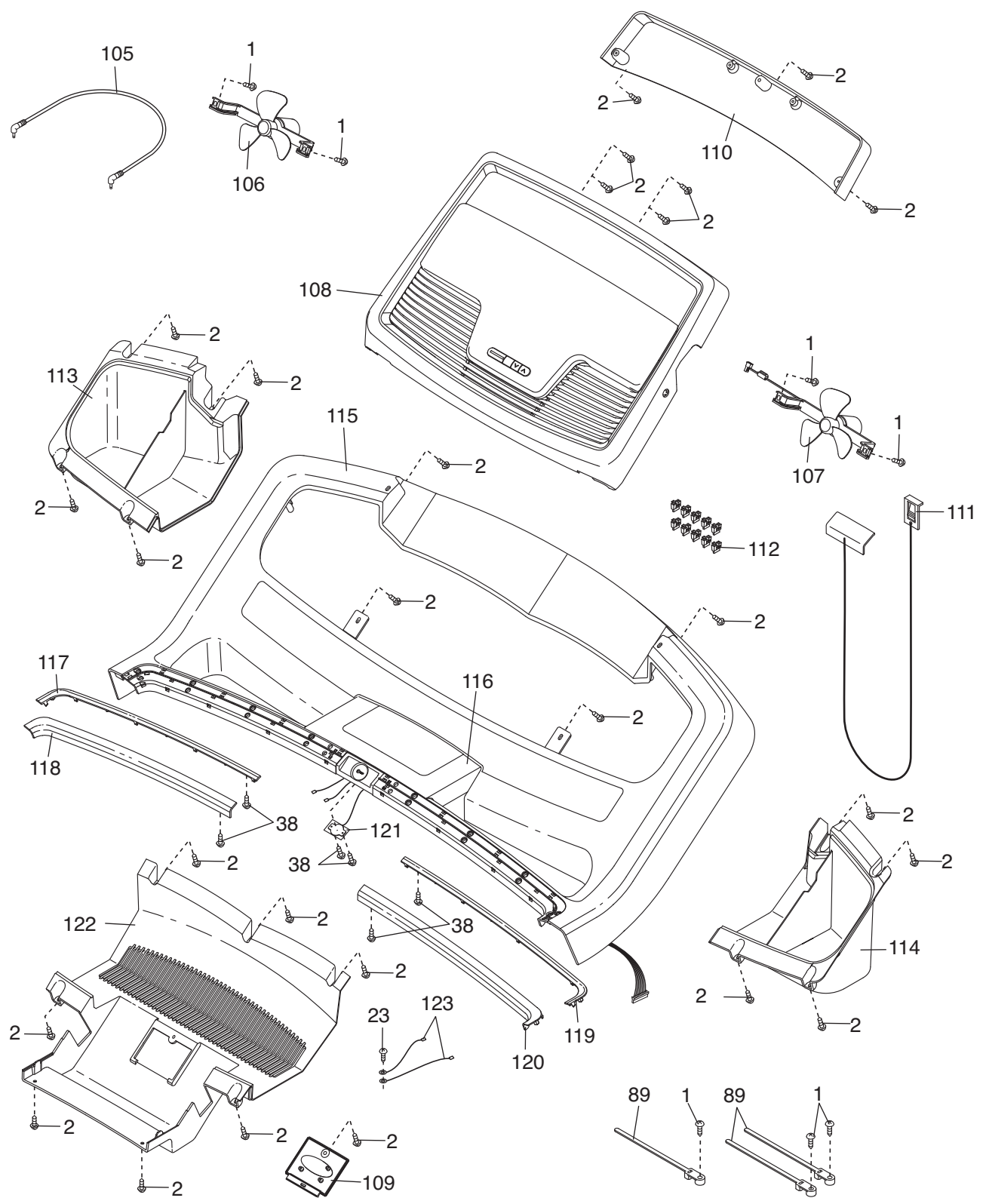
R0310A





# SCHÉMA DÉTAILLÉ E—N°. du Modèle HRTL08508.0

R0310A



---

# POUR COMMANDER DES PIÈCES DE RECHANGE

Pour commander des pièces de rechange, référez-vous à la page de couverture de ce manuel. Pour que nous puissions mieux vous assister, merci de préparer les informations suivantes avant de nous appeler :

- le numéro du modèle et le numéro de série de l'appareil (voir la page de couverture de ce manuel)
- le nom de l'appareil (voir la page de couverture de ce manuel)
- le numéro de la pièce et la description de la/des pièce(s) de remplacement (voir la LISTE DES PIÈCES et le SCHÉMA DÉTAILLÉ vers la fin de ce manuel)

## GARANTIE LIMITÉE

ICON of Canada, Inc. (ICON) garantit que cet équipement est exempt de tout vice de matériau et de fabrication dans les conditions normales d'utilisation et d'entretien. Le cadre et le moteur d'entraînement est garanti à vie. Les pièces et la main d'œuvre sont garanties pendant un (1) an à compter de la date d'achat.

La présente garantie est accordée uniquement à l'acquéreur initial. L'obligation d'ICON, en vertu des clauses de la présente garantie, est limitée, à sa discrétion, au remplacement ou à la réparation de l'équipement dans l'un de ses centres de réparation agréés. Toutes les réparations, pour lesquelles sont présentées des réclamations au titre de la garantie, doivent préalablement être autorisées par ICON. La présente garantie ne couvre pas les équipements dans le cas de dommages subis durant le transport, de dommages causés suite à un emploi abusif ou inapproprié ou dans le cas de réparations non effectuées par un centre de réparation agréé ICON ; les équipements utilisés à des fins commerciales ou de location ; ou les équipements qui servent de modèle de démonstration. ICON n'autorise aucune autre garantie que celle expressément énoncée ci-dessus.

ICON n'est pas responsable et ne peut être tenu responsable des dommages indirects, particuliers ou consécutifs survenant ou en relation avec l'utilisation ou le fonctionnement de l'équipement ; ou des dommages résultant de pertes économiques, de pertes de propriétés, de pertes de revenus ou de profits, de perte de jouissance ou d'utilisation ou de coûts de retrait, d'installation ; ou de tout autre dommage indirect de quelque nature que ce soit. Certains provinces n'autorisent pas l'exclusion ou la limitation des dommages accessoires ou indirects. Par conséquent, les limitations mentionnées ci-dessus peuvent ne pas vous concerner.

La garantie fournie à la présente remplace toute autre garantie, et toute garantie implicite de commercialité ou de qualité pour un usage particulier est limitée dans sa portée et sa durée aux conditions énoncées dans le présent document. Certains provinces n'autorisent pas de limitations sur la durée d'une garantie implicite. Par conséquent, les limitations mentionnées ci-dessus peuvent ne pas vous concerner.

La présente garantie vous accorde des droits spécifiques reconnus par la loi. Vous pouvez également avoir d'autres droits qui varient d'une province à l'autre.

**ICON of Canada, Inc., 900 de l'Industrie, St. Jérôme, QC J7Y 4B8**