

HEALTHRIDER®

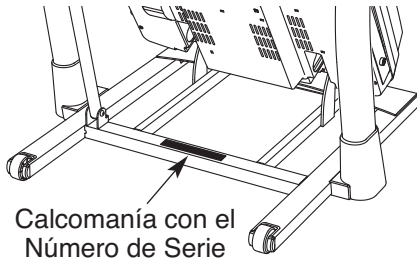
H95t

www.healthrider.com

N° de Modelo HRTL08509.1

N° de Serie _____

Escriba el número de serie en el espacio de arriba.



MANUAL DEL USUARIO

¿PREGUNTAS?

Si tiene alguna pregunta, o si faltan piezas, por favor llame al:

Para Servicio Técnico:
MEXICO- 01-800-681-9542
servicio@iconfitness.com

Tecnoservicio
Tenayuca 55 "A" Mez. 1
Col. Letran Valle
Del. Benito Juarez
Mexico DF C.P. 03650



⚠ PRECAUCIÓN

Antes de usar el equipo, lea cuidadosamente todas las advertencias e instrucciones de este manual. Guarde el manual para futuras referencias.

CONTENIDO

COLOCACIÓN DE LAS CALCOMANÍAS DE ADVERTENCIA	2
PRECAUCIONES IMPORTANTES	3
ANTES DE COMENZAR	5
MONTAJE	6
FUNCIONAMIENTO Y AJUSTES	14
CÓMO PLEGAR Y MOVER LA MÁQUINA PARA CORRER	24
PROBLEMAS	25
GUÍA DE EJERCICIOS	28
LISTA DE LAS PIEZAS	30
DIBUJO DE LAS PIEZAS	32
CÓMO ORDENAR PIEZAS DE REPUESTOContraportada
GARANTÍA LIMITADAContraportada

COLOCACION DE LAS CALCOMANÍAS DE ADVERTENCIA

Las calcomanías de advertencia que se muestran aquí están incluidas con este producto. Aplique las calcomanías de advertencia sobre las advertencias en Inglés en los lugares que se muestran. Este dibujo muestra las ubicaciones de las calcomanías de advertencia. **Si falta una calcomanía o ésta es ilegible, vea la portada de este manual y solicite una nueva calcomanía de reemplazo gratuita. Péguela en el lugar indicado.** Nota: Las calcomanías pueden no mostrarse en su tamaño real.



PRECAUCIONES IMPORTANTES

⚠️ ADVERTENCIA: Para reducir el riesgo de lesiones graves, lea todas las precauciones e instrucciones importantes de este manual y todas las advertencias que se observan en su máquina para correr, antes de utilizarla. ICON no asume ninguna responsabilidad por lesiones personales o daños a la propiedad que ocurran por el uso de este producto o a través del mismo.

1. Antes de iniciar cualquier programa de ejercicios consulte con su médico. Esto es especialmente importante para personas de edades superiores a 35 años o para aquellos que tengan problemas previos de salud.
2. Es la responsabilidad del propietario asegurarse de que todos los usuarios de la máquina para correr estén adecuadamente informados sobre todos los avisos y precauciones.
3. Use la máquina para correr solamente como se describe.
4. Coloque la máquina para correr en una superficie plana, con al menos 2,4 m de espacio libre en la parte trasera y 0,6 m de espacio libre en cada lado. No coloque la máquina para correr sobre una superficie que pueda bloquear cualquier entrada de aire. Para proteger el suelo o la alfombra de algún daño, coloque un tapete debajo de la máquina para correr.
5. Guarde la máquina para correr en un lugar cerrado, lejos del polvo y la humedad. No guarde la máquina para correr en el garaje o en un patio cubierto o cerca de agua.
6. No utilice la máquina para correr en lugares en donde se usen aerosoles o donde se administre oxígeno.
7. Mantenga a los niños menores de 12 años y animales domésticos alejados de la máquina para correr en todo momento.
8. La máquina para correr debe utilizarse sólo por personas que pesan 147 kg o menos.
9. Nunca permita que más de una persona use la máquina para correr al mismo tiempo.
10. Vista un vestuario apropiado cuando use la máquina para correr. No use ropa suelta que pueda engancharse en cualquier parte de la máquina para correr. Ropa de deporte ajustada es recomendable para hombres y mujeres. *Utilice siempre calzado de deporte. Nunca use la máquina para correr descalzo, en calcetines o sandalias.*
11. Cuando conecte el cable eléctrico (véase la página 14), enchúfelo en un protector contra sobretensiones (no se incluye) y conecte el protector contra sobretensiones a un circuito eléctrico a tierra que pueda conducir 15 amperes o más. No conecte ningún otro aparato eléctrico en el mismo circuito. No utilice un cable de extensión.
12. Use sólo un protector contra sobretensión, de una toma, que cumpla con todas las especificaciones descritas en la página 14. Para comprar un protector contra sobretensión, llame al distribuidor HealthRider de su localidad o al número que aparece en la portada de este manual y solicite el producto con código 146148, o visite la tienda de equipos electrónicos de su localidad.
13. Si no usa un protector contra sobretensiones que funcione correctamente podría provocar daños en el sistema de control de la máquina para correr. Si el sistema de control se daña, la banda para caminar puede reducir su velocidad, acelerarse o detenerse de manera inesperada, lo que puede ocasionar caídas y heridas graves.
14. Mantenga el cable eléctrico y el protector contra sobretensiones alejado de las superficies calientes.
15. Nunca ponga en movimiento la banda para caminar mientras que el aparato esté apagado. No ponga a funcionar su máquina para correr si el cable eléctrico o el enchufe están dañados o si la máquina para correr no está funcionando correctamente. (Vea la sección RESOLUCIÓN DE PROBLEMAS en la página 25 si la máquina para correr no está funcionando correctamente.)

16. Lea, entienda y pruebe el procedimiento de detención de emergencia antes de usar la máquina para correr (vea **CÓMO ENCENDER LA CORRIENTE** en la página 16).
17. Nunca ponga en funcionamiento la máquina para correr mientras esté parado en la banda para caminar. Sujete siempre la baranda cuando haga ejercicio en la máquina para correr.
18. La máquina para correr es capaz de alcanzar altas velocidades. Ajuste la velocidad gradualmente para evitar cambios repentinos de velocidad.
19. El sensor de pulso no es un dispositivo médico. Varios factores, incluido el mismo movimiento de la persona haciendo ejercicio, pueden afectar la exactitud de la lectura del pulso. El sensor de pulso está diseñado únicamente como ayuda para el ejercicio, determinando las tendencias del ritmo cardíaco en general.
20. Nunca deje la máquina para correr desatendida mientras esté en funcionamiento. Siempre retire la llave, desenchufe el cable eléctrico y coloque el interruptor en posición de apagar cuando la máquina para correr no se esté utilizando. (Vea en el dibujo de la página 5 la ubicación del interruptor.)
21. No trate de levantar, bajar, o mover la máquina para correr hasta que no esté correctamente ensamblada. (Vea **MONTAJE** en la página 6 y **CÓMO PLEGAR Y MOVER LA MÁQUINA PARA CORRER** en la página 24.)
22. Cuando pliegue o mueva la máquina para correr, asegúrese de que el pasador de almacenamiento esté sosteniendo la armadura fijamente en la posición de almacenamiento.
23. Nunca deje caer objetos en ninguna abertura.
24. Inspeccione y apriete apropiadamente todas las piezas de la máquina para correr regularmente.
25. **PELIGRO!** Desconecte siempre el cable eléctrico después de usar, antes de limpiar la máquina para correr y antes de realizar operaciones de mantenimiento o ajuste descritos en este manual. Nunca quite la cubierta del motor a menos que sea bajo la dirección de un representante de servicio autorizado. Otros servicios que no estén incluidos en los procedimientos de este manual se deben llevar a cabo solamente por un representante de servicio autorizado.
26. Esta máquina para correr está diseñada únicamente para uso dentro del hogar. No use esta máquina para correr en un entorno comercial, de alquiler o institucional.
27. El exceso de ejercicio puede causar lesiones graves o la muerte. Si siente desfallecimiento o dolor mientras hace ejercicios, pare inmediatamente y comience el enfriamiento.

GUARDE ESTAS INSTRUCCIONES

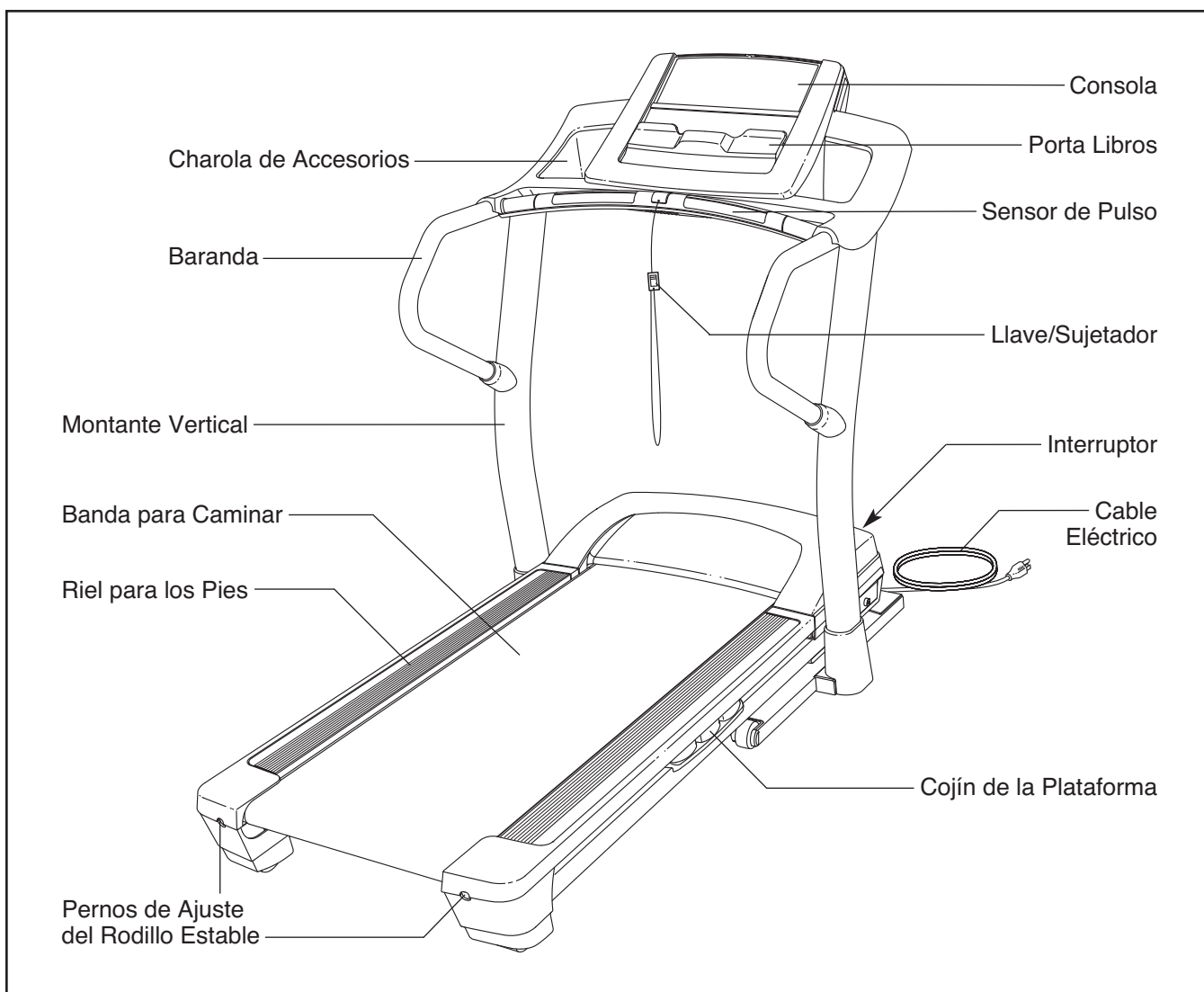
ANTES DE COMENZAR

Gracias por seleccionar la revolucionaria máquina para correr H95T. La máquina para correr H95T cuenta con una selección de funciones impresionantes, diseñadas para un entrenamiento más efectivo y agradable en su casa. Y cuando no está entrenando, la singular máquina para correr puede plegarse, ocupando menos de la mitad del espacio de suelo que ocupan otras máquinas para correr.

Para su beneficio, lea el manual cuidadosamente antes de usar la máquina para correr. Si tiene pre-

guntas después de leer este manual, por favor vea la portada de este manual. Para ayudarnos a asistirlos, anote el número de modelo y el número de serie del producto antes de contactarnos. El número del modelo y la ubicación del número de serie se muestran en la portada de éste manual.

Antes de seguir leyendo, por favor estudie el dibujo de abajo y familiarícese con las piezas y sus nombres.

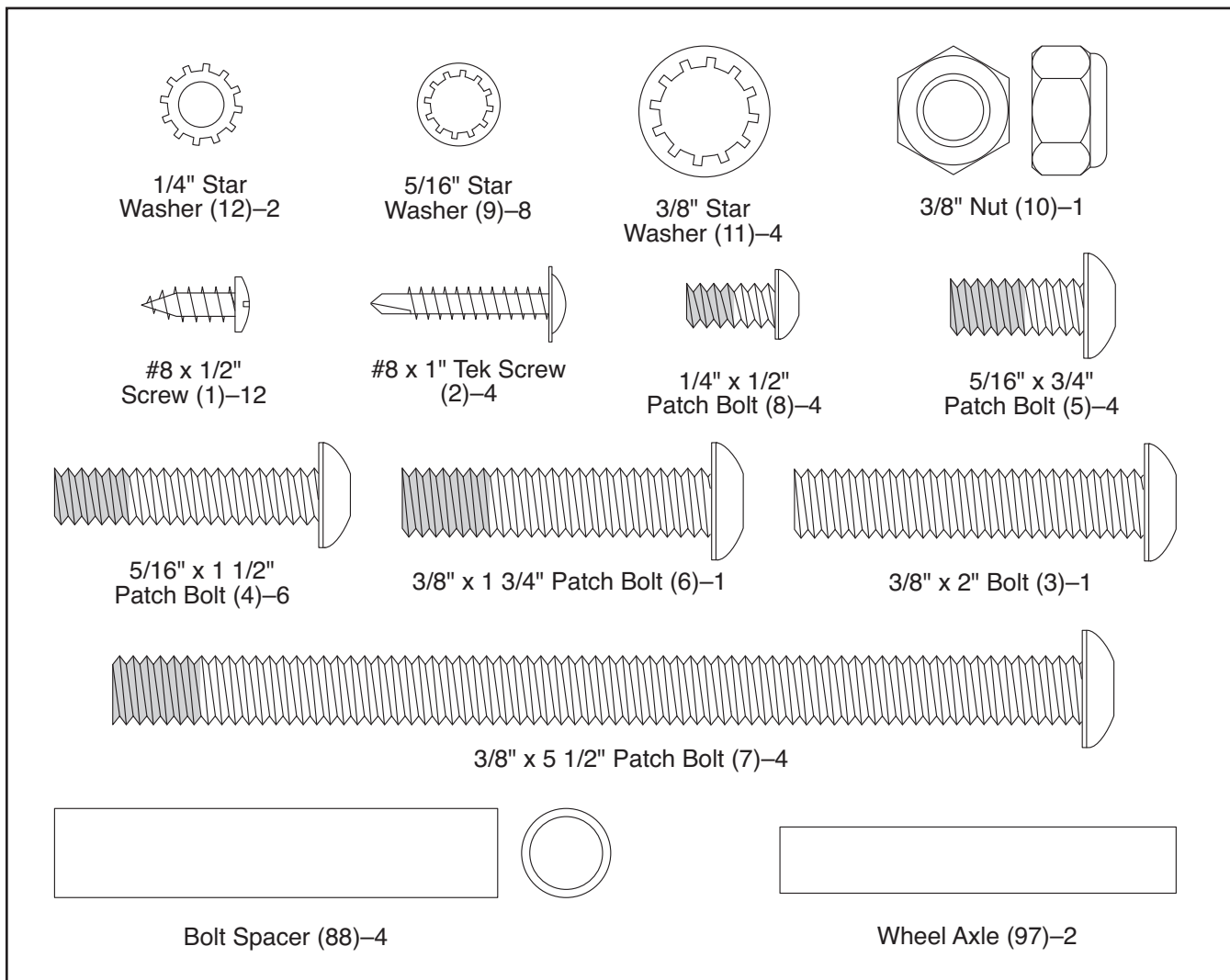


MONTAJE

Para el montaje se necesitan dos personas. Coloque la máquina para correr en un área despejada y retire todos los materiales de embalaje. **No se deshaga de los materiales de embalaje hasta haber terminado el montaje.** Nota: La parte inferior de la banda para caminar se recubre con un lubricante de alto rendimiento. Durante el transporte, una cantidad de lubricante podría pasar a la parte superior de la banda para caminar o a la caja de embalaje. Esto es normal y no afecta el funcionamiento de la máquina para correr. Si observa lubricante en la banda para caminar, simplemente límpiela con un paño suave y un limpiador leve no abrasivo.

El montaje requiere el uso de la llave hexagonal que viene incluida  y su propio destornillador estrella,  además de una llave ajustable , pinzas de punta aguda  y tijeras .

Auxílese de los dibujos que aparecen más abajo para identificar las piezas de montaje. El número entre paréntesis que hay debajo de cada dibujo es el número de la pieza en la LISTA DE LAS PIEZAS hacia el final de este manual. El número que aparece después del paréntesis es la cantidad necesaria para el montaje. **Nota: Algunas piezas pequeñas pueden haberse preensamblado. No use herramientas eléctricas para el montaje para evitar que se dañen las piezas. Pueden incluirse piezas adicionales.**



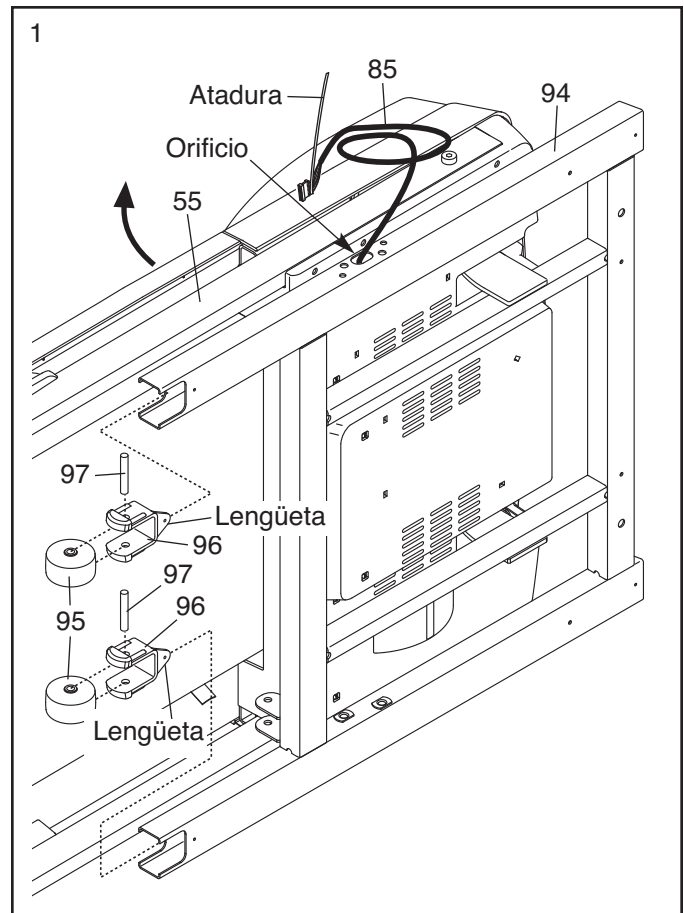
1. **Asegúrese de que el cable eléctrico esté desenchufado.**

Con la ayuda de otra persona, incline con cuidado la máquina para correr hacia el lado izquierdo. Pliegue parcialmente la Armadura (55) de modo que la máquina para correr quede más estabilizada; **no pliegue la Armadura por completo todavía.**

Ubique el Cable del Montante Vertical (85), que está atado a la parte trasera de la Base (94). Retire el embalaje del Cable del Montante Vertical. Inserte el Cable del Montante Vertical en la Base y sáquelo por el orificio indicado. Si es necesario, use la atadura de plástico para tirar del Cable del Montante Vertical y sacarlo por el orificio.

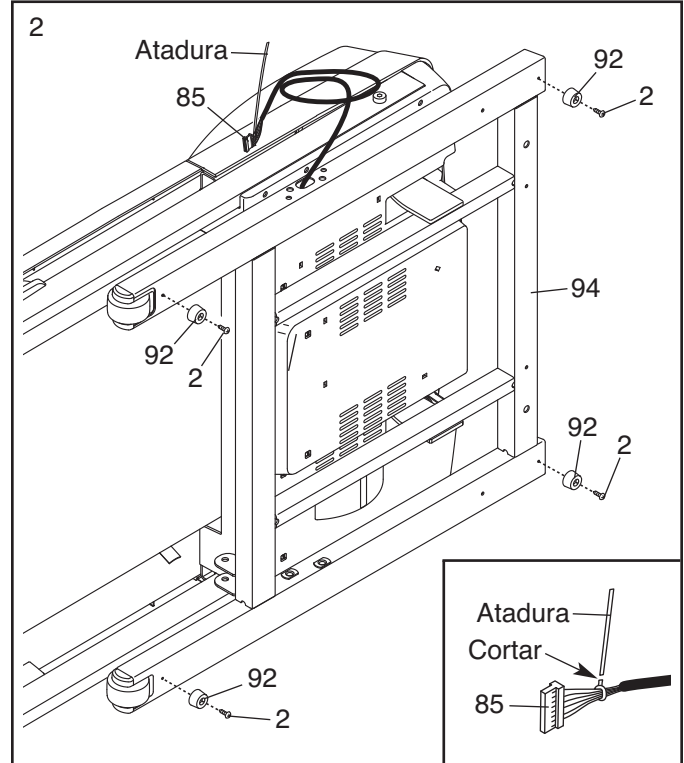
Sostenga una Rueda (95) dentro de uno de los Alojamiento de las Ruedas (96). Inserte el Eje de la Rueda (97) a través de la Rueda. Luego apriete el Alojamiento de la Rueda contra el extremo de la Base (94). Verifique que la pestaña del Alojamiento de la Rueda quede orientada como se muestra.

Fije la otra Rueda (95) de la misma manera.



2. Conecte cuatro Patas de la Base (92) a la Base (94) y en los sitios indicados como se muestra con cuatro Tornillos de Punta Broca de #8 x 1" (2).

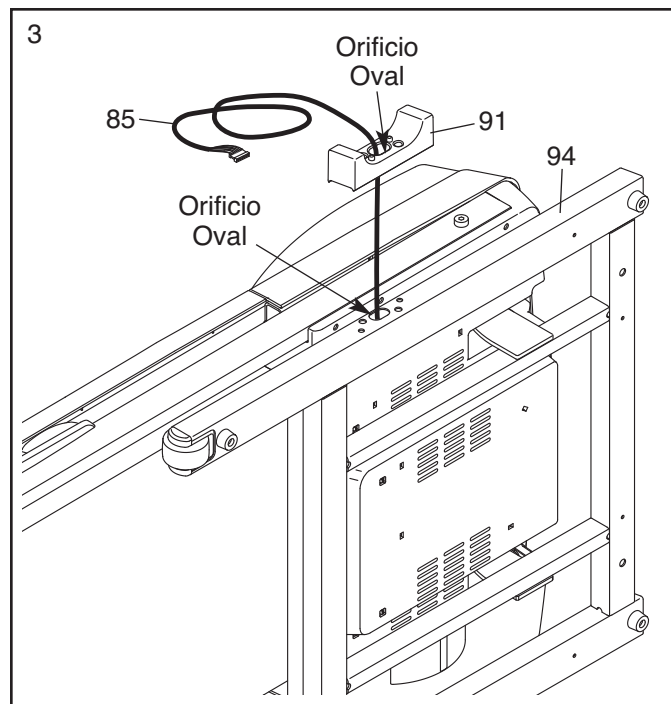
Vea el diagrama incluido. Corte la atadura plástica que está cerca del Cable del Montante Vertical (85).



3. Identifique el Espaciador del Montante Vertical Derecho (91), el cual se encuentra marcado con una etiqueta adhesiva que dice "Right" (*L* o *Left* indica izquierda; *R* o *Right* indica derecha).

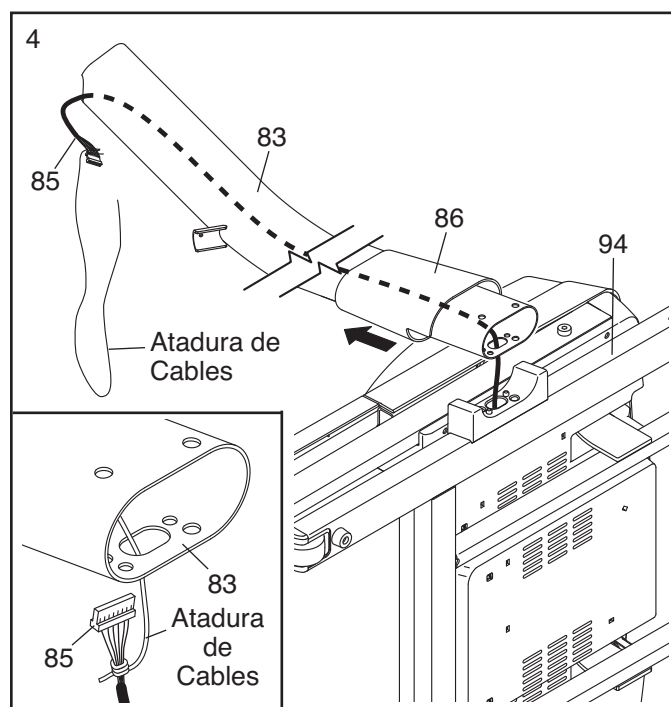
Alinee el orificio oval del Espaciador del Montante Vertical Derecho (91) con el orificio oval de la Base (94). Si los orificios no se alinean, gire el Espaciador del Montante Vertical Derecho e inténtelo de nuevo.

Inserte el Cable del Montante Vertical (85) a través del Espaciador del Montante Vertical Derecho (91). Sitúe el Espaciador del Montante Vertical Derecho sobre la Base (94).



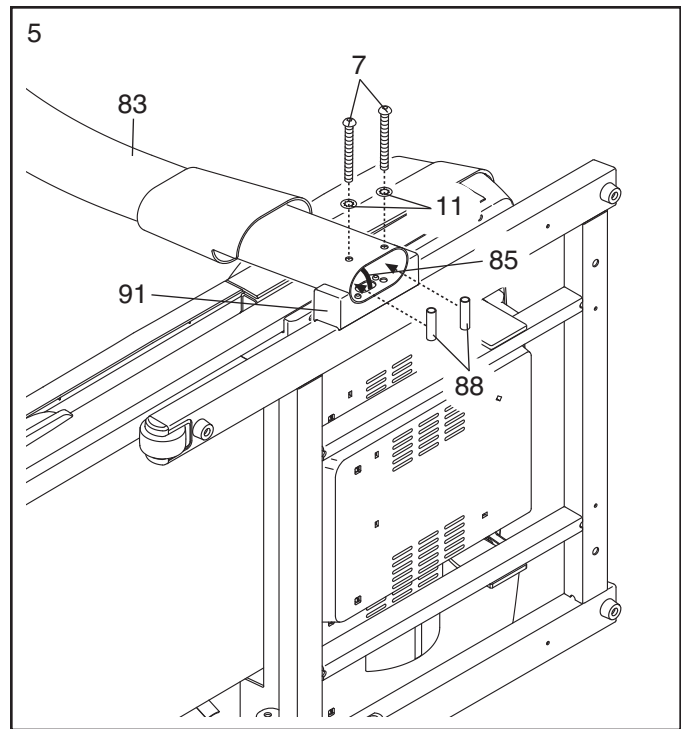
4. Identifique el Montante Vertical Derecho (83), marcado con una calcomanía "Right" (*L* o *Left* indica izquierda; *R* o *Right* indica derecha). Oriente la Cubierta del Montante Vertical (86) como se muestra. Deslice la Cubierta del Montante Vertical Derecho por la parte inferior del Montante Vertical Derecho.

Con la ayuda de otra persona, sostenga el Montante Vertical Derecho (83) cerca de la Base (94). **Vea el diagrama incluido.** Ate la atadura de los cables en el Montante Vertical Derecho firmemente alrededor del extremo del Cable del Montante Vertical (85). Luego tire del otro extremo de la atadura de cables hasta que el Cable del Montante Vertical pase por completo a través del Montante Vertical Derecho.



- Sostenga un Espaciador del Perno (88) adentro del extremo inferior del Montante Vertical Derecho (83). Inserte un Perno con Nylon de 3/8" x 5 1/2" (7) con una Arandela Estrella de 3/8" (11) dentro del Montante Vertical Derecho y el Espaciador del Perno. **Repita este paso con un segundo Espaciador del Perno (88), un Perno con Nylon de 3/8" x 5 1/2" (7) y una Arandela Estrella de 3/8" (11).**

Sujete el Montante Vertical Derecho (83) contra el Espaciador del Montante Vertical Derecho (91). **Tenga cuidado de no pellizcar el Cable del Montante Vertical (85) o el cable de tierra.** Apriete los Pernos con Nylon de 3/8" x 5 1/2" (7) hasta que las cabezas de éstos entren en contacto con el Montante Vertical; **no apriete todavía los Pernos con Nylon por completo.**



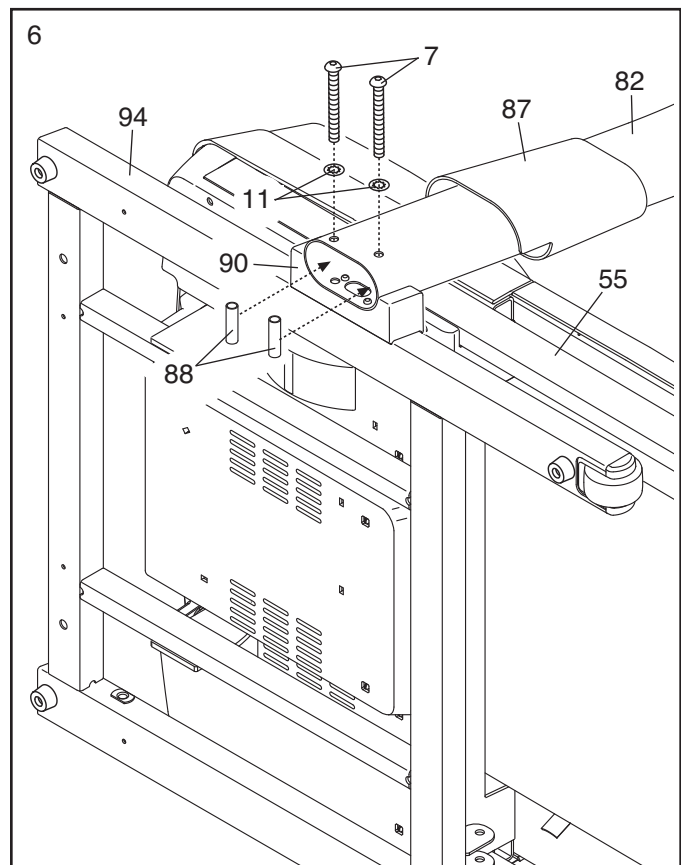
- Con la ayuda de otra persona, incline con cuidado la máquina para correr hacia el lado derecho. Pliegue parcialmente la Armadura (55) de modo que la máquina para correr quede más estabilizada; **no pliegue la Armadura por completo todavía.**

Deslice la Cubierta del Montante Vertical Izquierdo (87) por el Montante Vertical Izquierdo (82).

Sostenga el Espaciador del Montante Vertical Izquierdo (90) sobre la Base (94).

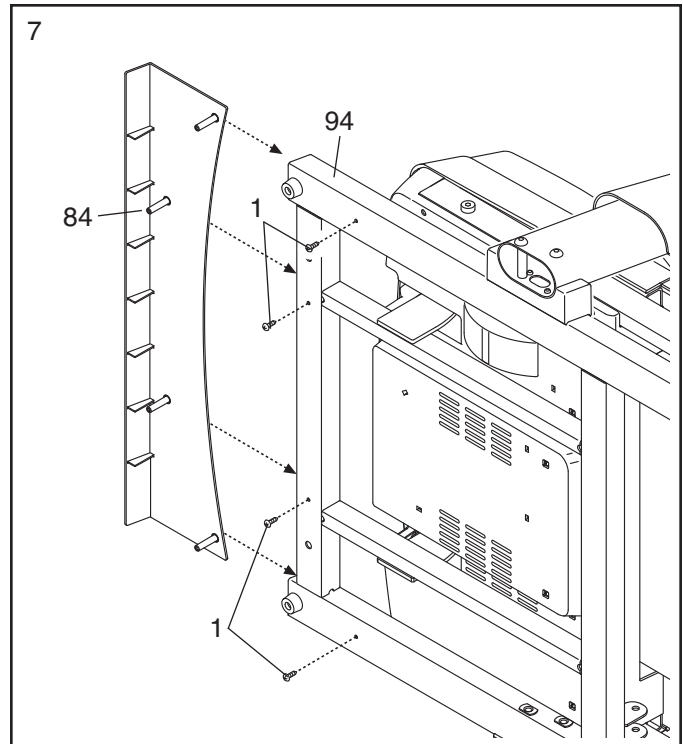
Sostenga un Espaciador del Perno (88) adentro del extremo inferior del Montante Vertical Izquierdo (82). Inserte un Perno con Nylon de 3/8" x 5 1/2" (7) con una Arandela Estrella de 3/8" (11) dentro del Montante Vertical Izquierdo y el Espaciador del Perno. **Repita este paso con un segundo Espaciador del Perno (88), un Perno con Nylon de 3/8" x 5 1/2" y una Arandela Estrella de 3/8" (11).**

Sujete el Montante Vertical Izquierdo (82) contra el Espaciador del Montante Vertical Izquierdo (90). Apriete los Pernos con Nylon de 3/8" x 5 1/2" (7) hasta que las cabezas de éstos entren en contacto con el Montante Vertical; **no apriete todavía los Pernos con Nylon por completo.**



7. Conecte la Cubierta de la Base (84) a la Base (94) con cuatro Tornillos de #8 x 1/2" (1). **Tenga cuidado de no apretar demasiado los Tornillos.**

Con la ayuda de otra persona, incline la máquina para correr de modo que la Base (94) quede horizontal sobre el piso.

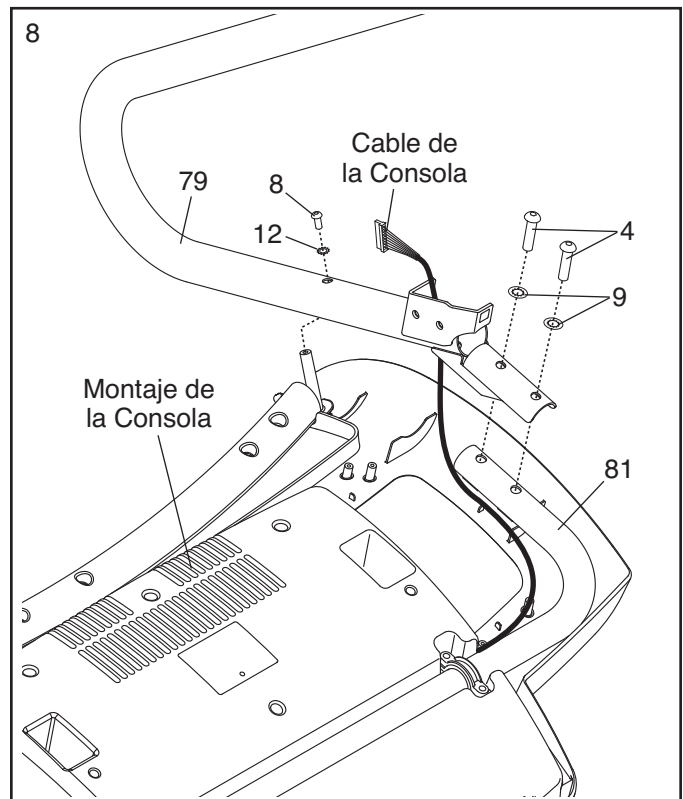


8. Coloque el montaje de la consola cara abajo sobre una superficie suave para evitar raspar la consola.

Identifique la Baranda Derecha (79). Sujete la Baranda Derecha cerca del montaje de la consola. Pase el cable de la consola a través de los orificios grandes de la parte inferior de la Baranda Derecha.

Coloque la Baranda Derecha (79) sobre la Armadura de la Consola (81). Comience a apretar un Perno con Nylon de 1/4" x 1/2" (8) con una Arandela Estrella de 1/4" (12) en la Baranda Derecha. Luego comience a apretar dos Pernos con Nylon de 5/16" x 1 1/2" (4) con dos Arandelas Estrella de 5/16" (9) dentro de la Baranda Derecha. **Asegúrese de no haber pellizcado el cable de la consola. No apriete aún los tres Pernos con Nylon.**

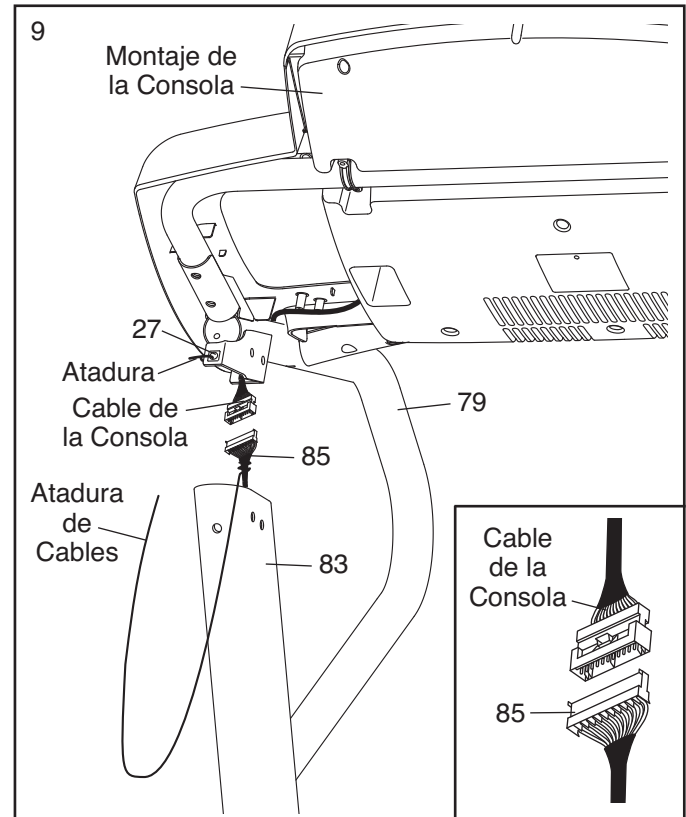
Fije la Baranda Izquierda (no se muestra) como se describe arriba. **Nota: No hay cables en el lado izquierdo.**



9. Con la ayuda de otra persona, sostenga los costados del montaje de la consola y colóquelo cerca del Montante Vertical Derecho (83) y el Montante Vertical Izquierdo (no se muestra). **No levante el montaje de la consola por la Baranda Derecha (79) ni por la Baranda Izquierda (no se muestra).**

Conecte el Cable del Montante Vertical (85) al cable de la consola. **Vea el diagrama incluido. Los conectores deben poder deslizarse entre sí con facilidad y encajar en su lugar.** Si esto no ocurre, gire un conector e inténtelo de nuevo. **SI NO CONECTA LOS CONECTORES ADECUADAMENTE, LA CONSOLA PUEDE DAÑARSE CUANDO ENCIENDA EL EQUIPO.**

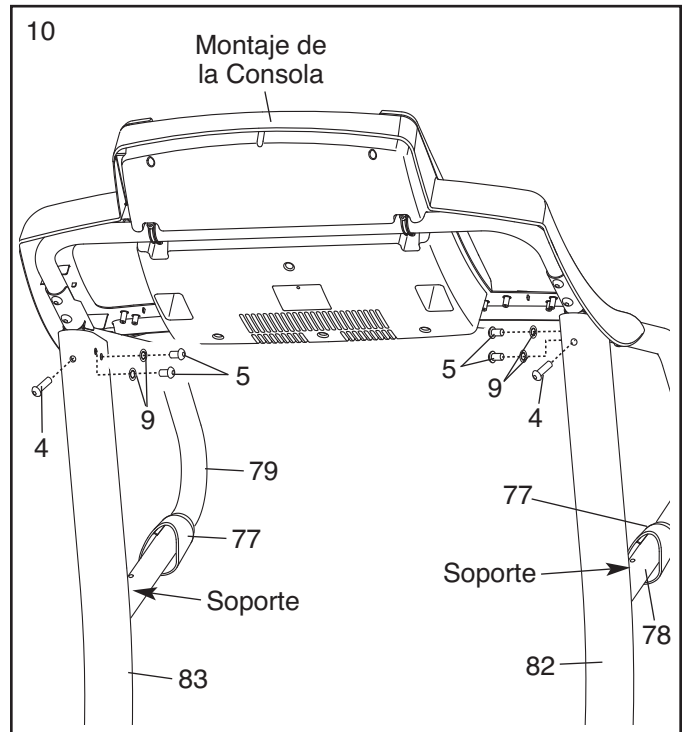
Luego retire las ataduras plásticas del Cable del Montante Vertical (85) y del soporte de la Baranda Derecha (79) y de la Baranda Izquierda (no se muestra). De ser necesario, presione las Tuercas Enjauladas (27) en su lugar.



10. Deslice una Cubierta de la Baranda (77) por el extremo inferior de cada Baranda (78, 79).

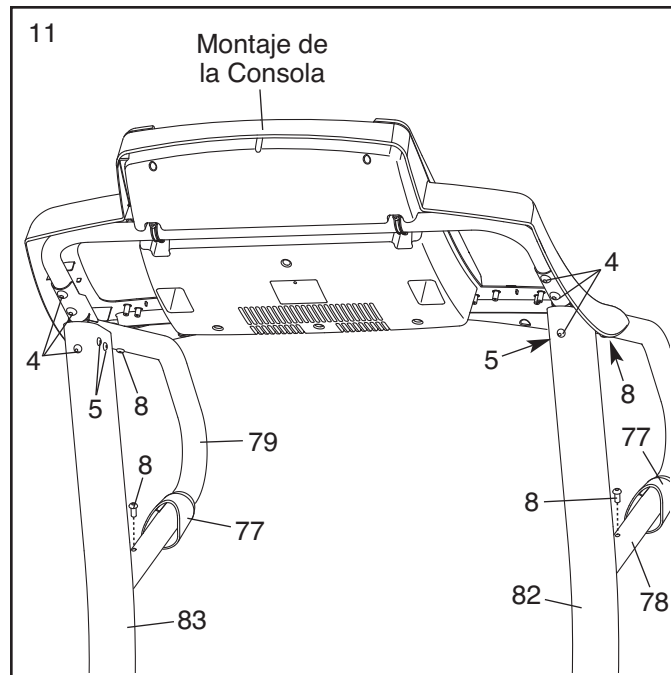
Coloque el montaje de la consola en las Barandas Izquierda y Derecha (82; 83). Al mismo tiempo, introduzca el extremo inferior de las Barandas (78, 79) sobre los soportes de los Montantes Verticales. **Tenga cuidado de no pellizcar los cables.** Inserte el exceso de cable dentro del Montante Vertical Derecho.

Comience a apretar cuatro Pernos con Nylon de 5/16" x 3/4" (5) con cuatro Arandelas Estrella de 5/16" (9) dentro de los Montantes Verticales (82, 83). Luego comience a apretar dos Pernos con Nylon de 5/16" x 1 1/2" (4) dentro de los Montantes Verticales. **No apriete aún los Pernos con Nylon.**



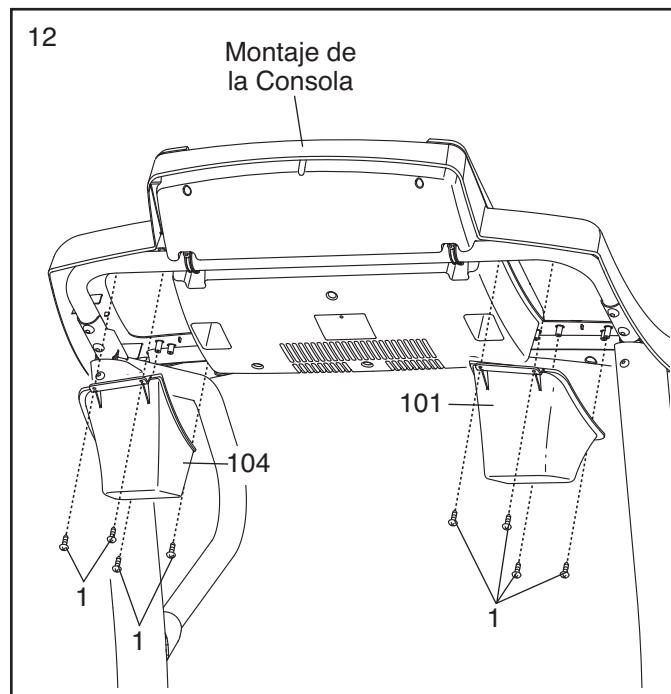
11. Comience a apretar dos Pernos con Nylon de 1/4" x 1/2" (8) en el extremo inferior de cada Baranda (78, 79). **Apriete los catorce Pernos con Nylon (4, 5, 8).**

Deslice las Cubiertas de la Baranda (77) por los Montantes Verticales (82, 83).



12. **Vea los pasos 5 y 6.** Ajuste los cuatro Pernos con Nylon 3/8" x 5 1/2" (7).

Conecte la Bandeja Izquierda de Accesorios (101) y la Bandeja Derecha de Accesorios (104) al montaje de la consola con ocho Tornillos de #8 x 1/2" (1).



13. Encienda la corriente (vea la página 16). Vea el paso 4 en la página 17 y ajuste la inclinación a su posición más baja. Luego, retire la llave de la consola, coloque el interruptor en la posición apagar y desconecte el cable eléctrico.

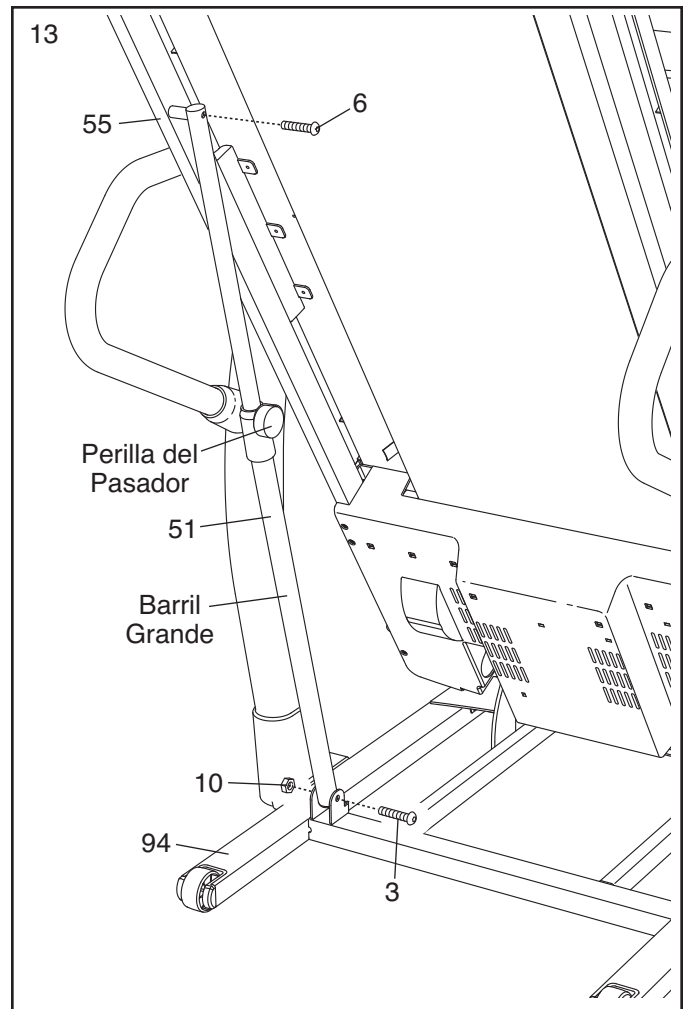
Levante la Armadura (55) a la posición mostrada. **Haga que otra persona sostenga la Armadura hasta que se haya completado este paso.**

Oriente el Pasador de Almacenamiento (51) hasta que el barril grande y la perilla del pasador se encuentren orientados en la posición mostrada.

Conecte el extremo superior del Pasador de Almacenamiento (51) a la Armadura (55) con un Perno con Nylon de 3/8" x 1 3/4" (6).

Conecte el extremo superior del Pasador de Almacenamiento (51) a la Base (94) con un Perno de 3/8" x 2" (3) y una Tuerca de 3/8" (10). Nota: Puede que sea necesario mover la Armadura (55) hacia delante y hacia atrás para alinear el Pasador de Almacenamiento con la Base.

Baje la Armadura (55) (vea CÓMO BAJAR LA MÁQUINA PARA CORRER PARA UTILIZARLA en la página 24).



14. **Asegúrese de que todas las piezas estén adecuadamente ajustadas antes de usar la máquina para correr.** Si quedan láminas de plástico sobre las calcomanías de la máquina para correr, retire el plástico. Para proteger el piso o alfombra, coloque una estera debajo de la máquina para correr. Nota: Puede que se incluya componentes adicionales. Guarde las llaves hexagonales en un lugar seguro; una de las llaves hexagonales se utiliza para ajustar la banda para caminar (vea páginas 26 y 27).

FUNCIONAMIENTO Y AJUSTES

LA BANDA PARA CAMINAR DE ALTO RENDIMIENTO

Su máquina para correr tiene una banda para caminar cubierta con lubricante de alto rendimiento. **IMPORTANTE:** Nunca aplique aerosol de silicio u otras sustancias a la banda para caminar o a la plataforma. Esto puede causar demasiado desgaste.

CÓMO ENCHUFAR EL CABLE ELÉCTRICO

⚠ PELIGRO: El no conectar el enchufe a tierra adecuadamente puede ocasionar una descarga eléctrica. Verifique con un electricista cualificado o con el personal de servicio cualquier duda que tenga con respecto a la conexión a tierra. No modifique el enchufe original. Si ésta no se adapta al toma corriente, el toma corriente es el que deberá ser cambiado por un electricista cualificado.

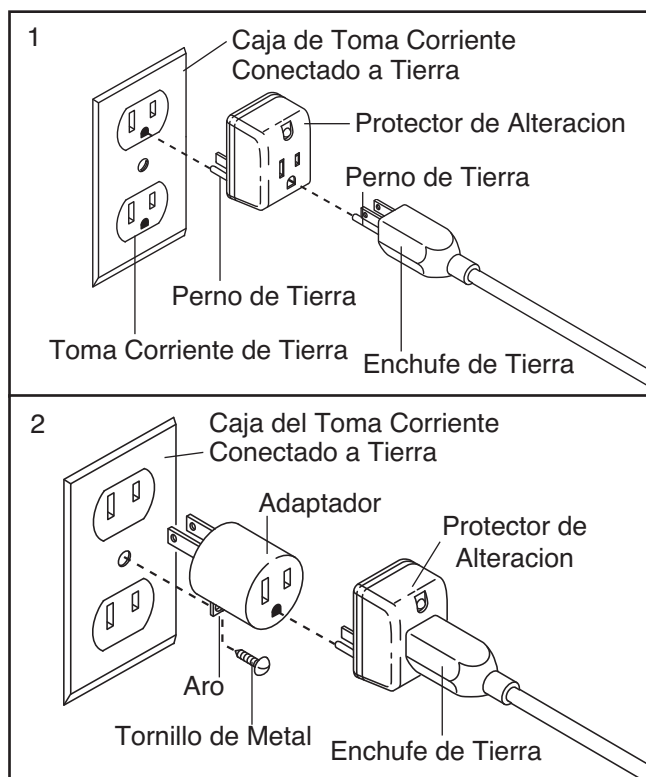
Su máquina para correr, como cualquier otro tipo de equipo electrónico sofisticado, se puede dañar por cambios repentinos de voltaje en la corriente de su casa. Para reducir la posibilidad de daños a su máquina, siempre use un protector de alteraciones con su máquina para correr (vea el dibujo 1 a la derecha). Para comprar un protector de alteraciones, vea su tienda electrónica local.

Use solo un protector de alteraciones que se use en un toma corriente que se enliste en UL como un protector transitorio de alteraciones de voltages. El protector de alteraciones debe tener una clasificación de voltaje suprimido UL 400 voltios o menos y una disipación de alteraciones mínima de 450 julios. El protector de alteraciones debe estar electricamente clasificada a 120 voltios AC (Corriente Alternada) y 15 amperios. Debe haber una luz que avisa en el protector de alteraciones para indicar si está funcionando apropiadamente o no. El no utilizar un protector de alteraciones que funcione apropiadamente puede resultar en daños al sistema de control en la máquina para correr (vea la precaución 13 en la página 3).

Este producto tiene que estar conectado a un enchufe de tierra. Si no funciona o se daña, el enchufe de tierra le provee un camino de menos resistencia para la corriente eléctrica para reducir el riesgo de electrocución. Este producto está equipado con un cordón que tiene un conductor de tierra y un enchufe de tierra. Enchufe el cable eléctrico dentro del protector de alteraciones, y enchufe el protector de alteraciones dentro del toma corriente apropiado que

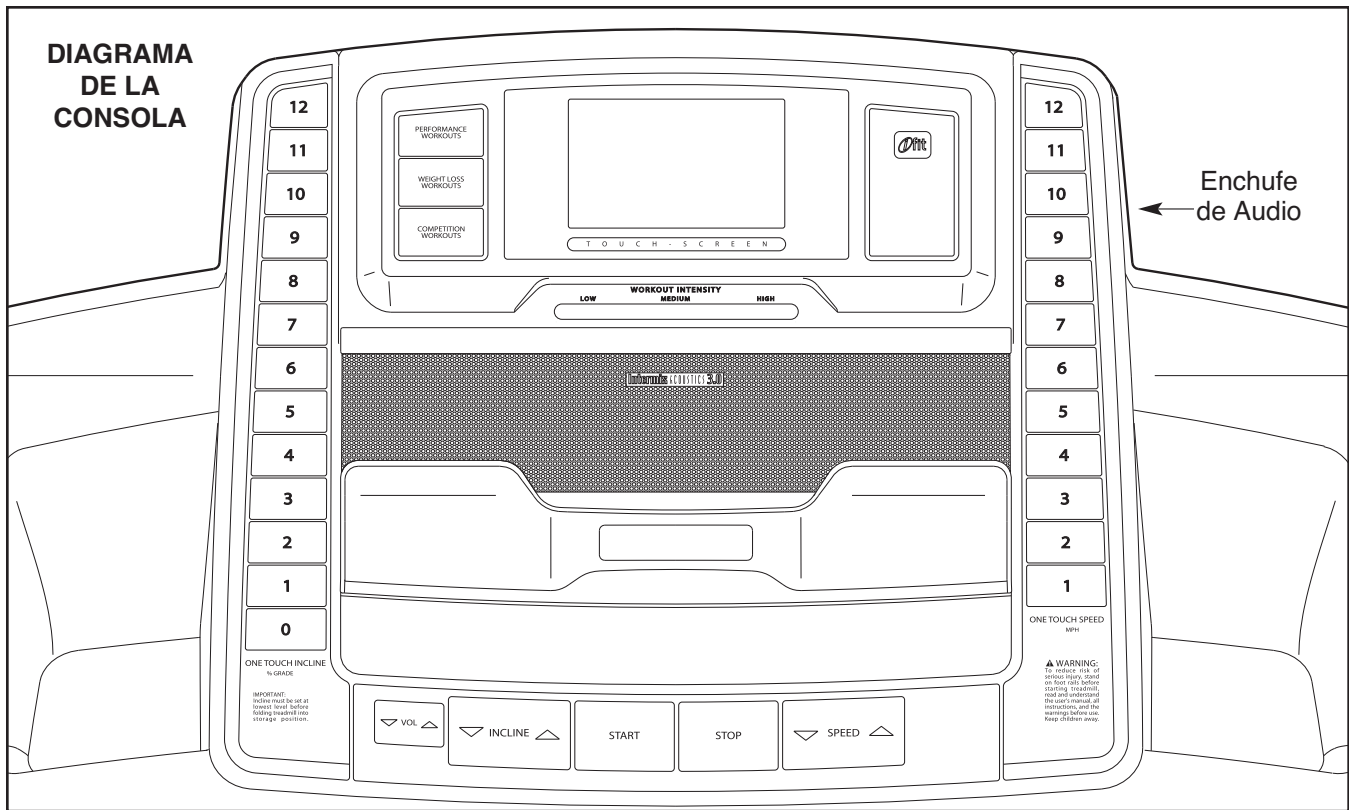
esté apropiadamente instalado y conectado a tierra de acuerdo con los códigos y ordenanzas locales. **IMPORTANTE:** La máquina para correr no es compatible con toma corrientes equipados con GFCI (prueba de tierra del interruptor de circuito) y puede no ser compatible con toma corrientes equipados de AFCI (interruptor de circuito para fallas de arco).

Este producto es para uso nominal de circuito de 120 volts, (vea el dibujo 1). Se puede usar un adaptador temporal para conectar el protector de alteraciones a un receptáculo de 2-polos, si no hay un toma corriente conectado a tierra disponible.



El adaptador temporal se debe usar solo hasta que un toma corriente apropiadamente conectado a tierra (vea el dibujo 1) se pueda instalar por un electricista calificado.

La oreja verde con ranuras, el aro, o lo parecido extendiendo del adaptador se debe conectar a una conexión de tierra permanente tal como una tapa de la caja eléctrica conectada apropiadamente a tierra. El adaptador se debe sostener en su lugar con un tornillo de metal. **Algunas tapas de cajas eléctricas con receptáculos de 2-polos no están conectadas a tierra. Contacte un electricista calificado para determinar si la tapa de la caja eléctrica está conectada, antes de usar un adaptador.**



COLOCACIÓN DE LA CALCOMANÍA DE ADVERTENCIA

Ubique las advertencias de la consola que están en inglés. Las mismas advertencias en otros idiomas pueden encontrarse en la hoja de calcomanías incluida. Coloque la calcomanía de advertencia en español en la consola.

CARACTERÍSTICAS DE LA CONSOLA

La consola de la máquina para correr cuenta con una gran selección de funciones diseñadas para un entrenamiento más efectivo y agradable. Cuando utilice la función manual podrá cambiar la velocidad de la máquina para correr al sólo tocar un botón. A medida que ejercita, la pantalla proveerá información continua del ejercicio. Podrá incluso medir su ritmo cardíaco a través del mango del sensor de pulso.

Además, la consola cuenta con veintidós entrenamientos preajustados: dieciséis entrenamientos de rendimiento y seis entrenamientos para perder peso. Cada entrenamiento controla automáticamente la velocidad y la inclinación de la máquina para correr a medida que avanza su sesión de entrenamiento. Puede incluso competir contra otros corredores usando un entrenamiento de competencia.

La consola también ofrece una función iFit Live que le permite a la máquina para correr comunicarse con su red inalámbrica a través de un módulo opcional iFit Live. Con la función iFit Live, usted puede descargar entrenamientos personalizados, crear sus propios entrenamientos,

controlar el resultado de su entrenamiento y tener acceso a muchos otros programas. **Para comprar un módulo iFit Live en cualquier momento, visite a www.ifit.com o llame al número de teléfono que está en la portada de este manual.**

Usted puede incluso escuchar su música favorita de entrenamiento o audiolibros con el sistema de sonido estéreo de la consola.

Para encender el equipo, vea la página 16. Para usar la función manual, vea la página 16. Para usar un entrenamiento preestablecido, vea la página 18. Para usar un entrenamiento de competencia, vea la página 20. Para usar la función iFit Live, vea la página 22. Para usar el sistema de sonido estéreo, vea la página 22. Para usar la función de información, vea la página 23.

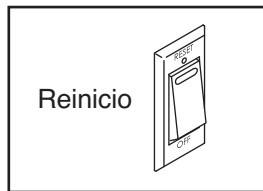
IMPORTANTE: Si hay una lámina de plástico sobre la consola, retire el plástico. Para prevenir daño a la plataforma para caminar, use calzado atlético limpio cuando use la máquina para correr. La primera vez que use la máquina para correr, observe la alineación de la banda para caminar y céntrala, de ser necesario (vea la página 27).

Nota: La consola puede mostrar la velocidad y la distancia en millas o kilómetros. Para encontrar la unidad de medida que se ha seleccionado, vea LA FUNCIÓN DE INFORMACIÓN en la página 23. **Por cuestiones de simplicidad, todas las instrucciones en este manual se dan en millas.**

CÓMO ENCENDER LA CORRIENTE

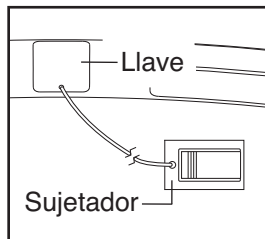
IMPORTANTE: Si la máquina para correr ha sido expuesta a bajas temperaturas, deje que alcance la temperatura ambiente antes de encenderla. De lo contrario la pantalla de la consola u otros componentes eléctricos pueden resultar dañados.

Enchufe el cable eléctrico (vea la página 14). A continuación, localice el interruptor en la máquina para correr, cerca del cable eléctrico. Asegúrese de que el interruptor esté en la posición de reiniciar [RESET].



IMPORTANTE: La consola presenta una función de demostración de pantalla diseñada para ser usada si la máquina para correr está siendo exhibida en algún establecimiento comercial. Si los monitores se iluminan cuando usted enchufa el cable eléctrico y coloca el interruptor en la posición de reiniciar, se activa la función de demostración. Para apagar la función de demostración, mantenga presionado el botón Parar [STOP] por algunos segundos. Si los monitores permanecen encendidos, lea LA FUNCIÓN DE INFORMACIÓN en la página 23 para desactivar la función de demostración.

Luego párese en los rieles para los pies de la máquina para correr. Ubique el soporte conectado a la llave y deslice el soporte con firmeza por el elástico de su cintura. Luego, inserte la llave en la consola.



Después de un momento, las pantallas se encenderán. **IMPORTANTE:** En caso de emergencia es posible arrancar la llave de la consola, lo cual causa que la banda para caminar disminuya la velocidad hasta detenerse. Pruebe el sujetador cuidadosamente tomando unos pasos hacia atrás; si la llave no se sale de la consola, ajuste la posición del sujetador como sea necesario.

CÓMO USAR LA FUNCIÓN MANUAL

1. Inserte la llave en la consola.

Vea CÓMO ENCENDER LA CORRIENTE a la izquierda.

2. Seleccione el menú principal.

Cada vez que se inserte la llave, se mostrará el menú principal. Nota: Si ha seleccionado un entrenamiento o la función de entrenamiento iFit, pulse el botón Menú [MENU] para regresar al menú principal.



3. Inicie la banda para caminar y ajuste la velocidad.

Para que la banda para caminar comience a moverse, presione el botón Comenzar [START], el botón para aumentar la Velocidad [SPEED], o uno de los botones numerados de Velocidad a un Toque [ONE TOUCH SPEED]. También puede pulsar el botón Andar [GO] en la pantalla.

Si pulsa el botón Comenzar o el botón de incremento de la Velocidad o el botón Andar, la banda para caminar comenzará a moverse a 1 mph. A medida que realiza el ejercicio, cambie la velocidad de la banda para caminar, según lo desee, pulsando los botones de aumento y disminución de Velocidad. Cada vez que pulse un botón, el nivel de velocidad cambiará en 0,1 mph; si mantiene pulsado el botón, el nivel de velocidad cambiará en incrementos de 0,5 mph.

Si pulsa uno de los botones numerados de Velocidad a un Toque, la banda para caminar cambiará gradualmente su velocidad hasta alcanzar el ajuste de velocidad seleccionada. Para seleccionar un nivel de velocidad que incluya un decimal (como 3,5 mph) pulse sucesivamente dos botones enumerados. Por ejemplo, para seleccionar un nivel de velocidad de 3,5 mph pulse el botón 3 y luego pulse inmediatamente el botón 5.

Para detener la banda para caminar, pulse el botón Parar [STOP]. Para que la banda para caminar comience a moverse de nuevo, presione el botón Comenzar, el botón para aumentar la Velocidad, o uno de los botones numerados de Velocidad a un Toque.

4. Cambie la inclinación de la máquina para correr como se desea.

Para cambiar la inclinación de la máquina para correr, pulse los botones de aumento o disminución de la Inclinación [INCLINE] o uno de los botones One Touch Incline [ONE TOUCH INCLINE] enumerados del 0 al 12. Cada vez que pulse uno de los botones, la inclinación cambiará gradualmente hasta alcanzar el ajuste seleccionada.

5. Seleccione un modo de pantalla para monitorear su progreso a través de la pantalla.

La consola ofrece varias modalidades de pantalla. La función de pantalla que seleccione determinará qué tipo de información del entrenamiento se mostrará. Para seleccionar la función de pantalla deseado pulse repetidamente el botón Display [DISPLAY] en la pantalla.

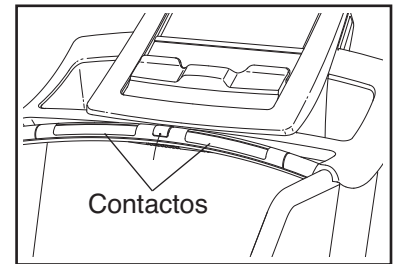
Mientras que camine o corra en la máquina para correr, la pantalla mostrará la siguiente información del ejercicio:

- El tiempo [TIME] transcurrido.
- La distancia [DISTANCE] que ha caminado o corrido.
- El número aproximado de calorías [CALORIES] que ha quemado.
- Su ritmo en minutos por milla o minutos por kilómetro.
- La velocidad [SPEED] de la banda para caminar.
- El nivel de inclinación [INCLINE] de la máquina para correr.
- Su ritmo cardíaco (vea el paso 6 en esta página). Su ritmo cardíaco se mostrará sólo cuando utilice el sensor de pulso del mango.

A medida que ejercita, la barra de intensidad de entrenamiento indicará el nivel aproximado de intensidad de su ejercicio.

6. Si lo desea, mida su ritmo cardíaco.

Antes de usar el sensor de pulso del mango, saque las láminas de plástico transparente de los contactos metálicos.



Además, asegúrese de que sus manos estén limpias.

Para medir su ritmo cardíaco, **párese sobre los rieles para los pies y sujete los contactos— evite mover las manos.** Cuando se detecta el pulso, su ritmo cardíaco aparecerá en la pantalla. **Para lograr una lectura de su ritmo cardíaco lo más precisa posible, mantenga sujetando los contactos durante unos 15 segundos.**

7. Una vez que haya terminado de ejercitar, retire la llave de la consola.

Pise los rieles para los pies, presione el botón de Parar [STOP] y **asegúrese de que la inclinación de la máquina para correr esté en la posición más baja. La inclinación debe estar en la posición más baja cuando la máquina para correr se pliega en su posición para guardarla, de lo contrario se puede dañar el equipo.** A continuación, retire la llave de la consola y guarde la llave en un lugar seguro.

Cuando termine de utilizar la máquina para correr, coloque el interruptor en la posición de apagar y desconecte el cable eléctrico. **IMPORTANTE: Si no lo hace, los componentes eléctricos de la máquina para correr pueden desgastarse de manera prematura.**

CÓMO USAR UN ENTRENAMIENTO PREESTABLECIDO

1. Inserte la llave en la consola.

Vea CÓMO ENCENDER LA CORRIENTE a en la página 16.

2. Seleccione un entrenamiento preestablecido.

Si ha seleccionado la función manual, un entrenamiento, o la función de entrenamiento iFit, pulse el botón Menú [MENU] para regresar al menú principal.

Para seleccionar un entrenamiento preestablecido, pulse el botón Entrenamientos iFit [IFIT WORKOUTS] en la pantalla. Luego pulse el botón Rendimiento [PERFORMANCE] o Pérdida de Peso [WEIGHT LOSS] en la pantalla. También puede pulsar el botón Entrenamientos de Rendimiento [PERFORMANCE WORKOUTS] o el botón Entrenamientos para Pérdida de Peso [WEIGHT LOSS WORKOUTS] en la consola.



Para usar un entrenamiento de rendimiento, pulse el botón Tiempo [TIME] o el botón Distancia [DISTANCE]. Para usar un entrenamiento para perder peso, pulse el botón Calorías [CALORIE] o el botón Básico [BASIC].

Pulse el botón para seleccionar el entrenamiento deseado. Si aparece un botón Siguiente [NEXT] en la pantalla, pulse el botón para ver más entrenamientos. Cuando selecciona un entrenamiento, la pantalla mostrará el nombre, la duración, el nivel máximo de velocidad, el nivel máximo de inclinación y un perfil de niveles de velocidad del entrenamiento. Nota: Cuando se selecciona un entrenamiento de distancia, la duración del entrenamiento no se mostrará en la pantalla.

Si selecciona un entrenamiento de rendimiento, puede cambiar la intensidad de su entrenamiento. Pulse el botón Seleccionar [SELECT]. Pulse los botones para aumentar o disminuir el volumen en la pantalla para cambiar la intensidad.

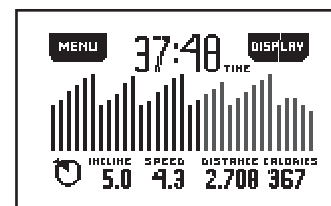
3. Comenzar el entrenamiento.

Para comenzar el entrenamiento, oprima el botón Comenzar [START] o el botón Seleccionar. Un momento después de pulsar el botón, la máquina para correr automáticamente se ajustará a los primeros valores de velocidad e inclinación del entrenamiento. Sosténgase de las barandas y comience a caminar.

Cada entrenamiento preestablecido está dividido en segmentos. Cada segmento viene programado con un ajuste de velocidad y un ajuste de inclinación. Nota: Para segmentos consecutivos se podrá programar el mismo ajuste de velocidad y/o de inclinación.

Durante el entrenamiento, la descripción del programa mostrará su progreso. Pulse repetidamente el botón Pantalla [DISPLAY] para

ver el perfil. El segmento de la gráfica que se ilumina intermitentemente corresponde al segmento actual del entrenamiento. La altura del segmento intermitente indica el ajuste de velocidad para dicho segmento.



Al final de cada segmento se escuchará una serie de tonos sonoros y el próximo segmento de la gráfica comenzará a iluminarse intermitentemente. Si se ha programado otro ajuste de velocidad y/o inclinación para el segmento siguiente, el nuevo ajuste de velocidad y/o inclinación destellará en la pantalla durante unos segundos, y la máquina para correr se ajustará automáticamente al nuevo ajuste de velocidad e inclinación.

El entrenamiento continuará de esta manera hasta que el último segmento del perfil se ilumine intermitentemente y el último segmento finalice. La banda para caminar comenzará a detenerse de a poco. Algunos entrenamientos continuarán con un periodo de enfriamiento.

Nota: La meta para cada entrenamiento de calorías es un estimado del número de calorías que quemará durante el entrenamiento. El número real de calorías que quemará dependerá de su peso. Además, si cambia manualmente la velocidad o la inclinación de la máquina para correr durante el entrenamiento, el número de calorías que quemará se verá afectado.

Si el ajuste de velocidad o inclinación es demasiado alto o demasiado bajo en algún momento del entrenamiento, usted puede anularlo manualmente pulsando los botones de Velocidad [SPEED] o Inclinación [INCLINE]; **sin embargo, cuando se inicie el siguiente segmento del entrenamiento, la máquina para correr se ajustará automáticamente a los ajustes de velocidad e inclinación para ese segmento.**

Para detener el entrenamiento en cualquier momento, oprima el botón Parar [STOP]. Para comenzar nuevamente el entrenamiento oprima el

botón Comenzar o el botón para aumentar la Velocidad. La banda para caminar comenzará a deslizarse a 1 mph. Al comenzar el siguiente segmento del entrenamiento, la máquina para correr ajustará automáticamente el ajuste de velocidad e inclinación del próximo segmento.

4. Seleccione una función de pantalla para observar su progreso a través de la pantalla.

Vea el paso 5 en el página 17.

Si selecciona un entrenamiento de tiempo, la pantalla mostrará un cronómetro que indica el tiempo que falta en el entrenamiento. Si selecciona un entrenamiento de distancia, la pantalla mostrará una pista correspondiente a 400 metros. Si selecciona un entrenamiento de calorías, la pantalla mostrará una llama correspondiente a 25 calorías.

5. Si lo desea, mida su ritmo cardíaco.

Vea el paso 6 en el página 17.

6. Una vez que haya terminado de ejercitar, retire la llave de la consola.

Vea el paso 7 en el página 17.

CÓMO USAR UN ENTRENAMIENTO DE COMPETENCIA

1. Inserte la llave en la consola.

Vea CÓMO ENCENDER LA CORRIENTE en la página 16.

2. Seleccione un entrenamiento de competencia.

Si ha seleccionado la función manual, un entrenamiento, o la función de entrenamiento iFit, pulse el botón Menú para regresar al menú principal.

Para seleccionar un entrenamiento de competencia, pulse el botón Entrenamientos iFit [IFIT WORKOUTS] en la pantalla. Luego pulse el botón de Competencia [COMPETITION] en la pantalla. También puede pulsar el botón Entrenamientos de Competencia [COMPETITION WORKOUTS] en la consola.



Para personalizar el ajuste de carrera, pulse el botón de Ajustes [SETTINGS]. Seleccione una inclinación máxima pulsando los botones de aumento y disminución. Pulse el botón de Continuar [CONTINUE]. A continuación seleccione la velocidad a la cual comenzará a caminar en la carrera pulsando los botones de aumento y disminución. Pulse el botón de Continuar.

Puede correr contra un oponente o contra un grupo de cuatro oponentes.

Si selecciona competir contra un oponente, pulse el botón Competir contra uno [HEAD TO HEAD]. Seleccione un oponente pulsando los botones Siguiente [NEXT] y Anterior [BACK]. Para cada oponente la pantalla mostrará el nivel de resistencia del oponente, la velocidad promedio, la velocidad máxima y el nivel de empeño. Cada oponente puede aparecer más de una vez en niveles diferentes, o escalones, de dificultad. El oponente más débil está en el escalón uno y el más fuerte en el escalón tres. Pulse el botón Seleccionar [SELECT].

Si selecciona competir contra un grupo, pulse el botón Competencia Contra Grupo [RACE

AGAINST A PACK]. Seleccione un nivel de dificultad para la carrera pulsando los botones de aumento y disminución. El nivel uno es el más fácil y el tres es el más difícil. Pulse el botón de Continuar.

Luego seleccione la distancia de la carrera. Puede ver más distancias pulsando el botón Siguiente en la pantalla.

3. Comenzar el entrenamiento.

Tras seleccionar una distancia, aparecerán las palabras *READY*, *SET*, *GO* (en sus marcas, listo, fuera) en la pantalla y comenzará la carrera. Sosténgase de las barandas y comience a caminar.

Ajuste la velocidad y la inclinación de la máquina para correr según lo desee. Sus oponentes ajustarán sus velocidades y tácticas en base al trayecto y a la situación.

El entrenamiento continuará hasta que haya terminado la carrera.

4. Seleccione un modo de pantalla para monitorear su progreso a través de la pantalla.

La consola ofrece varias opciones de pantalla. La opción de pantalla que usted seleccione determinará qué información de entrenamiento se mostrará. Pulse el botón de Pantalla [DISPLAY] repetidamente para seleccionar la opción de pantalla deseada.

Mientras camina o corre en la máquina para correr, la pantalla mostrará la siguiente información del entrenamiento:

- Una animación de un corredor indicado como "U", que representa a usted. A medida que aumenta o disminuye la velocidad de la banda para caminar, el corredor aumentará o disminuirá su velocidad.
- Animaciones de los otros corredores.
- Un mapa del trayecto que está corriendo. El mapa aparecerá en el lado izquierdo de la pantalla. Los corredores serán representados por cuadrados en el mapa.

- El número de segundos que lleva de ventaja sobre los otros corredores o los que el corredor más adelantado le lleva a usted. Los segundos se mostrarán debajo del mapa del trayecto Si se encuentra detrás del resto de los corredores, se mostrará un número de segundos negativo.
- Su posición en la carrera. Su posición se mostrará debajo del mapa del trayecto
- La velocidad [SPD] de la banda para caminar.
- El nivel de inclinación [INC] de la máquina para correr.
- El número aproximado de calorías [CALS] que ha quemado.
- La distancia [DIST] que ha caminado o corrido.
- El tiempo [TIME] transcurrido.
- Su ritmo cardíaco. Nota: Su ritmo cardíaco se puede ver solamente cuando utiliza el mango del sensor de pulso (vea el paso 6 en la página 17).
- Un perfil de el ajuste de inclinación del entrenamiento. El perfil aparecerá en la parte inferior de la pantalla.
- El ritmo al cual sus oponentes recuperan su energía (rec).
- El banco (o cantidad) de energía que le queda a sus oponentes. A medida que disminuye la cantidad de energía en un banco, la velocidad del oponente disminuirá.
- La táctica que utilizan sus oponentes. Sus oponentes usarán tácticas diferentes en situaciones diferentes. Consulte alguna fuente acreditada para aprender más sobre estas tácticas.
- Una barra de estado que muestra la distancia que ha recorrido en la carrera y la distancia que le queda por correr. La barra de estado aparecerá en la parte inferior de la pantalla.
- Su velocidad. promedio.

5. Si lo desea, mida su ritmo cardíaco.

Vea el paso 6 en el página 17.

6. Una vez que haya terminado de ejercitar, retire la llave de la consola.

Vea el paso 7 en el página 17.

CÓMO USAR LA FUNCIÓN DE ENTRENAMIENTO IFIT

El módulo opcional iFit Live permite a su máquina para correr comunicarse con su red inalámbrica y desbloquear nuevas funciones interesantes. Por ejemplo, usted puede descargar entrenamientos personalizados, crear sus propios entrenamientos, controlar el resultado de su entrenamiento y tener acceso a muchos otros programas. **Para comprar un módulo iFit Live en cualquier momento, visite a www.iFit.com o llame al número de teléfono que está en la portada de este manual.** Deberá tener un módulo iFit Live para usar el entrenamiento iFit Live.

Para usar el entrenamiento iFit Live, inserte el módulo iFit Live en la consola y oprima el botón iFit Live de la pantalla. A continuación, resalte *IFIT LIVE*. Luego pulse el botón [ENTER].

Para obtener más información sobre la función de entrenamiento iFit, visite la www.iFit.com. Nota: Para usar un módulo iFit Live, debe tener acceso a una computadora con una conexión a Internet y un puerto USB. También debe tener su propia red inalámbrica, incluido un router 802.11b con la transmisión SSID habilitada (no se admiten redes ocultas). También necesitará una membresía en iFit.com.

CÓMO USAR EL SISTEMA DE SONIDO ESTÉREO

Para reproducir música o audiolibros por los altavoces estereofónicos de la consola, usted debe conectar su reproductor de MP3, lector de CD u otro reproductor personal de audio a la consola. Ubique el cable de audio y enchúfelo a la toma de audio situada en uno de los lados de la consola. Luego enchufe el otro extremo a la toma de su reproductor de MP3, de CD u otro reproductor personal de audio. **Asegúrese de que el conector del cable de audio esté totalmente insertado.**

Luego, oprima el botón Ejecutar [PLAY] de su reproductor de MP3, lector de CD, u otro reproductor personal de audio. Seguidamente, ajuste el volumen de su reproductor personal de audio o pulse los botones de aumento y disminución de Volumen [VOL] de la consola.

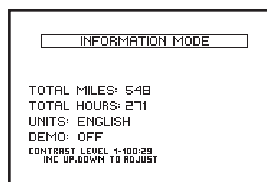
Si está usando un lector personal de CD y el CD se saltea, coloque el lector de CD en el piso u otra superficie plana en vez de en la consola.

LA FUNCIÓN DE INFORMACIÓN

La consola presenta una función de información que hace un seguimiento de la distancia total que la banda para caminar se deslizó y el número total de horas que la máquina para correr fue usada. La función de información también le permite seleccionar millas o kilómetros para medir la distancia, y para encender y apagar la función demo de la pantalla. También se puede ajustar el nivel de contraste de la pantalla.

Para seleccionar la función de información, mantenga pulsado el botón Parar [STOP] mientras inserta la llave en la consola, luego suelte el botón Parar. Cuando se selecciona la función de información, se mostrará la siguiente información en pantalla:

La pantalla mostrará el número total de millas que la banda para caminar ha recorrido y el número total de horas que la máquina para correr ha estado funcionando.



La pantalla también mostrará la unidad de medida seleccionada. Para cambiar el sistema de unidades, oprima el botón para aumentar la Velocidad. Para ver la distancia en millas, seleccione *ENGLISH* (inglés). Para ver la distancia en kilómetros, seleccione *METRIC* (métric).

La consola presenta una función de demostración de pantalla diseñada para ser usada si la máquina para correr está siendo exhibida en algún establecimiento comercial. Mientras la función de demostración esté activada, la consola funcionará normalmente cuando se enchufe el cable de alimentación; coloque el interruptor en la posición de reiniciar e introduzca la llave en la consola. Sin embargo, al extraer la llave, las pantallas permanecerán encendidas, aunque los botones no funcionen. Si la función de demostración está activada, la palabra *ON* (encender) aparecerá en la pantalla mientras que la función de información está seleccionada. Para activar o desactivar la función de demostración, pulse el botón para disminuir la Velocidad [SPEED].

La pantalla también mostrará el nivel de contraste. Para ajustar el nivel de contraste, oprima el botón de aumento y disminución de Inclinación [INCLINE].

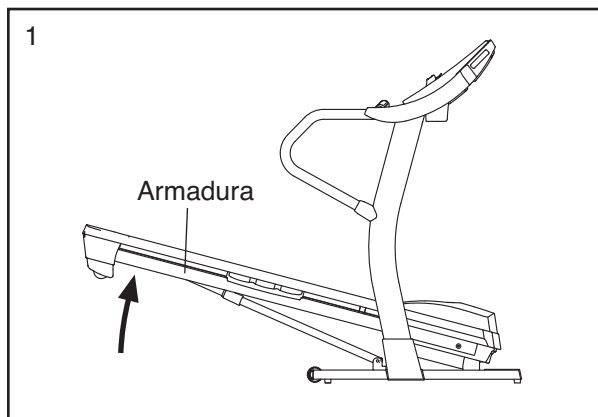
Para salir de la función de información, retire la llave de la consola.

CÓMO PLEGAR Y MOVER LA MÁQUINA PARA CORRER

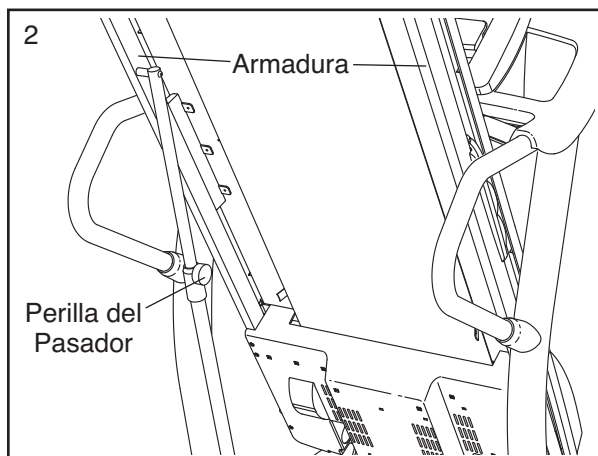
CÓMO PLEGAR LA MÁQUINA PARA CORRER

Para evitar que se dañe la máquina para correr, ajuste la inclinación a la posición inferior antes de plegarla. Luego, retire la llave y desenchufe el cable eléctrico. **PRECAUCIÓN:** Usted debe poder levantar cómodamente 20 kg para elevar, bajar o mover la máquina para correr.

1. Sostenga la armadura de metal firmemente en el sitio que se muestra con la flecha hacia abajo. **PRECAUCIÓN:** No sujete la armadura por los rieles plásticos para los pies. Doble las rodillas y mantenga derecha la espalda.



2. Levante la armadura hasta que la perilla del pasador quede bloqueada en la posición de almacenamiento. **PRECAUCIÓN:** Asegúrese de que la perilla del pasador quede bloqueada.

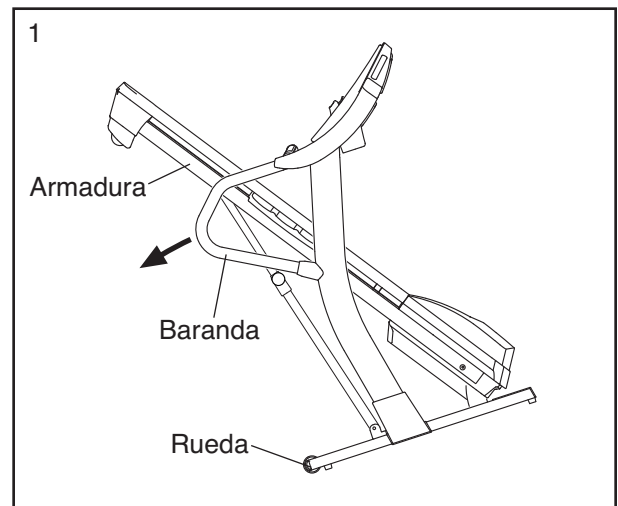


Para proteger el piso o alfombra, coloque una estera debajo de la máquina para correr. Guarde su máquina para correr fuera de la luz directa del sol. No deje su máquina para correr en la posición de almacenamiento a temperaturas de más de 30° C.

CÓMO MOVER LA MÁQUINA PARA CORRER

Antes de mover la máquina para correr, pléguela como se describe a la izquierda. **PRECAUCIÓN:** Asegúrese de que la perilla del pasador quede bloqueada en la posición de almacenamiento. Para mover la máquina para correr puede que se necesite dos personas.

1. Sujete la armadura y una de las barandas y coloque un pie contra una de las ruedas.



2. Jale de la baranda hacia atrás hasta que la máquina para correr se deslice sobre las ruedas y muévela con cuidado a la ubicación deseada. **PRECAUCIÓN:** No mueva la máquina para correr sin inclinarla hacia atrás, no jale de la armadura y no mueva la máquina para correr sobre una superficie irregular.
3. Coloque un pie contra una de las ruedas y baje la máquina para correr con cuidado.

CÓMO BAJAR LA MÁQUINA PARA CORRER PARA EL USO

1. **Vea el dibujo 2.** Sostenga el extremo superior de la máquina para correr con la mano izquierda. Jale de la perilla del pasador hacia la derecha, si es necesario, y empuje la armadura levemente hacia delante. Incline la armadura unas pulgadas hacia abajo y suelte la perilla del pasador.
2. **Vea el dibujo 1 a la izquierda.** Sostenga la armadura de metal firmemente con las dos manos y bájela hacia el piso. **PRECAUCIÓN:** No sujete la armadura por los rieles plásticos para los pies y no la deje caer. Doble las rodillas y mantenga derecha la espalda.

PROBLEMAS

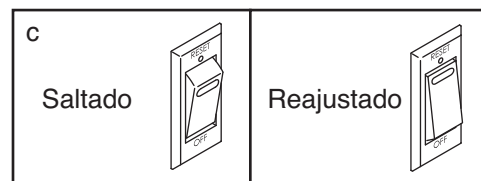
La mayoría de los problemas de la máquina para correr pueden resolverse siguiendo los pasos que se indican más abajo. Encuentre el síntoma correspondiente y siga los pasos que se indican. Si necesita ayuda adicional, por favor vea la portada de este manual.

PROBLEMA: La máquina no se enciende

SOLUCIÓN: a. Asegúrese de que el cable eléctrico esté enchufado en el protector de alteraciones, y que a su vez el protector de alteraciones esté enchufado en un tomacorriente con conexión adecuada a tierra (vea la página 14). Utilice solamente un protector de alteraciones de salida única que reúna todas las especificaciones descritas en la página 14. **IMPORTANTE: La máquina para correr no es compatible con tomacorrientes eléctricos equipados con RCD.**

b. Tras enchufar el cable eléctrico, asegúrese de que la llave esté introducida en la consola.

c. Compruebe el interruptor que se encuentra en la máquina para correr cerca del cable eléctrico. Si el interruptor está fuera de su lugar como se muestra, el interruptor se ha saltado. Para reajustar el interruptor, espere cinco minutos y luego vuelva a presionar el interruptor hacia adentro.



PROBLEMA: La máquina se apaga durante el funcionamiento

SOLUCIÓN: a. Compruebe el interruptor (vea el dibujo de arriba). Si el interruptor se ha disparado, espere cinco minutos y luego vuelva a presionar el interruptor hacia adentro.

b. Asegúrese de que el cable eléctrico esté enchufado. Si el cable eléctrico está enchufado, desenchúfelo, espere cinco minutos y vuelva a enchufarlo.

c. Retire la llave de la consola. Vuelva a introducir la llave en la consola.

d. Si la máquina para correr todavía no funciona, por favor vea la portada de este manual.

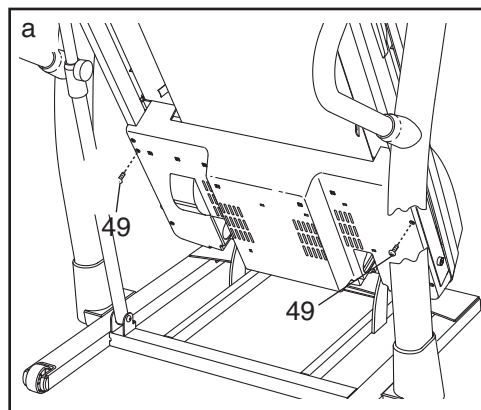
PROBLEMA: La pantalla de la consola se mantiene encendida cuando usted retira la llave

SOLUCIÓN: a. La consola ofrece con una función demo, diseñada para ser usada si se exhibe la máquina para correr en una tienda. Si la pantalla se mantiene encendida cuando retira la llave, se enciende la función demo. Para apagarlo, presione el botón de Parar [STOP] durante unos segundos. Si la pantalla se mantiene encendida, consulte LA FUNCIÓN DE INFORMACIÓN en la página 23 para apagar la función demo.

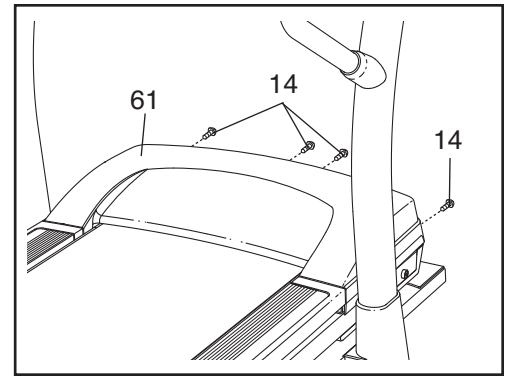
PROBLEMA: Las pantallas de la consola no funcionan correctamente

SOLUCIÓN: a. Retire la llave de la consola y **DESENCHUFE EL CABLE ELÉCTRICO**. Coloque la máquina para correr en posición de almacenamiento (vea CÓMO PLEGAR LA MÁQUINA PARA CORRER en la página 24). Luego retire los Tornillos de #8 x 1 1/2" (49).

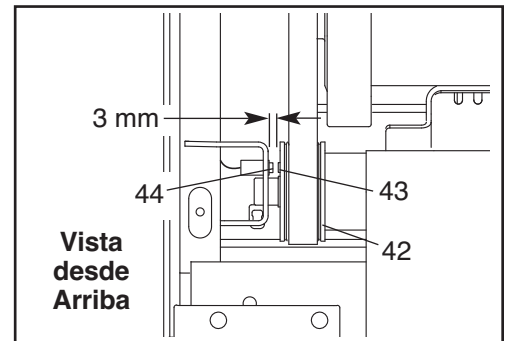
Baje la máquina para correr (vea CÓMO BAJAR LA MÁQUINA PARA CORRER PARA UTILIZARLA en la página 24).



Retire los cuatro Tornillos de #8 x 3/4" (14) y cuidadosamente retire la Cubierta del Motor (61).



Localice el Interruptor de Lengüeta (44) y el Imán (43) ubicados a la izquierda de la Polea (42). Gire la polea hasta que el imán quede alineado con el Interruptor de Lengüeta. **Asegúrese de que el espacio entre el Imán y el Interruptor de Lengüeta sea de aproximadamente 3 mm.** Si es necesario, mueva el Interruptor de Lengüeta levemente usando un destornillador de ranura. Coloque de nuevo la Cubierta del Motor (que no se muestra) con los Tornillos de #8 x 3/4" (que no se muestra) y dos Tornillos de #8 x 1 1/2" (no se muestra). Haga funcionar la máquina para correr por algunos minutos para verificar que la lectura de velocidad sea correcta.



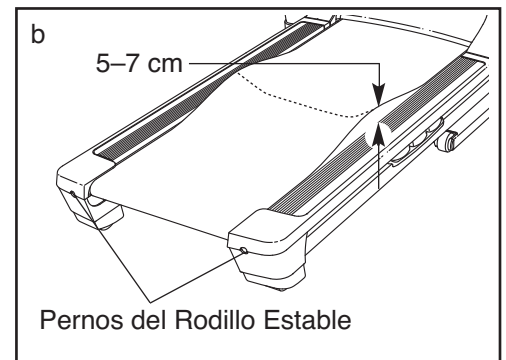
PROBLEMA: La inclinación de la máquina para correr no cambia correctamente

SOLUCIÓN: a. Oprima el botón de Parar y el botón para aumentar la Velocidad, inserte la llave en la consola, y luego suelte el botón de Parar y el botón para aumentar la Velocidad. Pulse el botón Parar y luego el botón para aumentar o disminuir la Inclinación. La máquina para correr automáticamente subirá al nivel de inclinación máximo y luego regresará al nivel mínimo. Esto calibrará el sistema de inclinación. Si la inclinación no se calibra, oprima el botón de Parar, y luego oprima el botón para aumentar o disminuir la Inclinación de nuevo. Cuando se calibre la inclinación, retire la llave de la consola.

PROBLEMA: La banda para caminar disminuye de velocidad cuando se camina sobre ella

SOLUCIÓN: a. Use solamente un protector contra sobretensiones de un solo tomacorriente, que cumpla con todas las especificaciones descritas en la página 14.

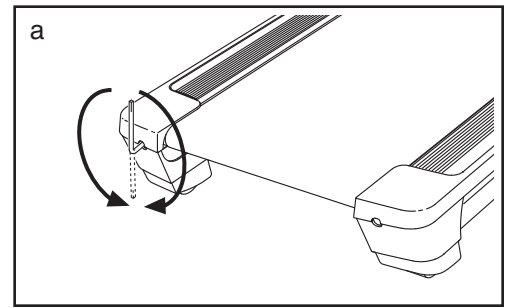
b. Si la banda para caminar se aprieta demasiado, el buen funcionamiento de su máquina para correr puede disminuir y la banda para caminar puede quedar dañada. Retire la llave y **DESCONECTE EL CABLE ELÉCTRICO.** Usando la llave hexagonal, gire los dos pernos de ajuste del rodillo trasero en el sentido antihorario, 1/4 de vuelta. Cuando la banda para caminar esté tensionada correctamente, deberá poder levantar cada lado de ésta entre 5 a 7 cm de la plataforma para caminar. Tenga cuidado de mantener la banda para caminar centrada. Luego enchufe el cable eléctrico, inserte la llave y haga funcionar la máquina para correr por algunos minutos. Repita esta operación hasta que la banda para caminar esté debidamente tensionada.



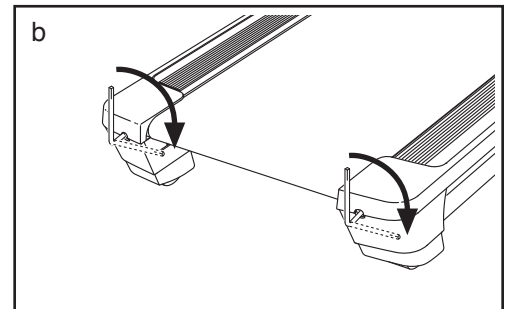
c. Si la banda para caminar todavía baja de velocidad cuando se camina sobre ella, por favor vea la portada de este manual.

PROBLEMA: La banda está descentrada o se resbala cuando se camina sobre ella

SOLUCIÓN: a. Si la banda para caminar no está centrada, primero retire la llave y **DESENCHUFE EL CABLE ELÉCTRICO**. Si la banda para caminar se ha movido a la izquierda, use la llave hexagonal para girar el perno izquierdo del rodillo trasero 1/2 vuelta. Si la banda para caminar se ha movido a la derecha, gire el perno del rodillo estable izquierdo en sentido antihorario 1/2 vuelta. Tenga cuidado de no ajustar de más la banda para caminar. Luego enchufe el cable eléctrico, inserte la llave y haga funcionar la máquina para correr por algunos minutos. Repita esta operación hasta que la banda para caminar esté centrada.



b. Si la banda para caminar se resbala cuando se esté caminando en ella, primero retire la llave y **DESCONECTE EL CABLE ELÉCTRICO**. Usando la llave hexagonal, voltee ambos pernos del rodillo estable 1/4 de vuelta en sentido horario. Cuando la banda para caminar esté apretada correctamente, usted debe de poder levantar cada lado de la banda para caminar 5 a 7 cm de la plataforma para caminar. Tenga cuidado de mantener la banda para caminar centrada. A continuación, conecte el cable eléctrico, inserte la llave y camine con cuidado sobre la máquina para correr durante algunos minutos. Repita esta operación hasta que la banda para caminar esté debidamente tensionada.



PROBLEMA: Se muestran líneas en la pantalla de la consola

SOLUCIÓN: a. Si se muestran líneas en la pantalla de la consola, vea LA FUNCIÓN DE INFORMACIÓN en la página 23 y ajuste el nivel de contraste de la pantalla.

GUÍA DE EJERCICIOS

⚠ PRECAUCIÓN: Antes de iniciar éste o cualquier programa de ejercicios consulte con su médico. Esto es especialmente importante para personas de edades superiores a 35 años, o para aquellos que hayan presentado problemas de salud.

El sensor de pulso no es un dispositivo médico. Varios factores pueden afectar la precisión de las lecturas del ritmo cardíaco. El sensor de pulso está previsto sólo como ayuda para los ejercicios, determinando las tendencias generales de su ritmo cardíaco.

Estas indicaciones le ayudarán a planificar su programa de ejercicios. Para información detallada sobre los ejercicios consiga un libro acreditado o consulte con su médico. Recuerde que una nutrición y un descanso adecuados son esenciales para obtener resultados satisfactorios.

INTENSIDAD DE LOS EJERCICIOS

Lo mismo si su objetivo es quemar grasa que si lo es fortalecer su sistema cardiovascular, la clave para alcanzar los resultados es hacer ejercicios con la intensidad adecuada. Usted puede basarse en su ritmo cardíaco para encontrar el nivel de intensidad adecuado. El esquema que se presenta más abajo muestra los ritmos cardíacos recomendados para quemar grasa y hacer ejercicios aeróbicos.

165	155	145	140	130	125	115	♥
145	138	130	125	118	110	103	♥
125	120	115	110	105	95	90	♥
<hr/>							
20	30	40	50	60	70	80	

Para encontrar el nivel de intensidad adecuado, busque su edad en la parte inferior del esquema (las edades se redondean al múltiplo de 10 más cercano). Los tres números que se listan encima de su edad definen su “zona de entrenamiento.” El número más pequeño es el ritmo cardíaco cuando se quema grasa, el número intermedio es el ritmo cardíaco cuando se quema la máxima cantidad de grasa y el número más grande es el ritmo cardíaco cuando se realizan ejercicios aeróbicos.

Quemar Grasa—Para quemar grasa eficientemente, debe hacer ejercicios a un nivel de intensidad bajo durante un periodo de tiempo mantenido. Durante los primeros minutos de ejercicio su cuerpo utiliza las *calorías de los carbohidratos* para obtener energía. Sólo tras los primeros minutos de ejercicio su cuerpo comienza a utilizar las *calorías de grasa* almacenada para obtener energía. Si su objetivo es quemar grasa, ajuste la intensidad de sus ejercicios hasta que el ritmo cardíaco esté próximo al número más bajo de su zona de entrenamiento. Para quemar la máxima cantidad de grasa, realice los ejercicios con su ritmo cardíaco cerca del número intermedio de su zona de entrenamiento.

Ejercicios Aeróbicos—Si su objetivo es fortalecer su sistema cardiovascular, debe realizar ejercicios aeróbicos, una actividad que requiere grandes cantidades de oxígeno durante periodos de tiempo prolongados. Para realizar ejercicios aeróbicos ajuste la intensidad de sus ejercicios hasta que su ritmo cardíaco esté próximo al número más alto de su zona de entrenamiento.

GUÍAS DE ENTRENAMIENTO

Calentamiento—Comience estirando y ejercitando ligeramente los músculos entre 5 y 10 minutos. El calentamiento aumenta su temperatura corporal, su frecuencia cardíaca y su circulación, preparándole para los ejercicios.

Ejercicio en la Zona de Entrenamiento—Realice ejercicios durante 20 a 30 minutos con su ritmo cardíaco en su zona de entrenamiento. (Durante las primeras semanas de su programa de ejercicios no mantenga su ritmo cardíaco en su zona de entrenamiento durante más de 20 minutos.) Respire regularmente y profundamente mientras hace ejercicios—nunca contenga la respiración.

Relajación—Termine con estiramientos entre 5 y 10 minutos. El estiramiento aumenta la flexibilidad de sus músculos y le ayuda a evitar problemas posteriores al ejercicio.

FRECUENCIA DE EJERCICIOS

Para mantener o mejorar su forma física, complete tres sesiones de entrenamiento cada semana, con al menos un día de descanso entre sesiones. Tras algunos meses de ejercicio regular, puede completar hasta cinco sesiones de entrenamiento cada semana si lo desea. Recuerde, la clave para el éxito es hacer de los ejercicios una parte regular y agradable de su vida diaria.

ESTIRAMIENTOS RECOMENDADOS

La forma correcta de realizar algunos estiramientos básicos se muestra en el dibujo de la derecha. Muévase lentamente cuando se estire—nunca se mesa.

1. Estiramiento Tocando la Punta de los Pies

Párese flexionando ligeramente sus rodillas y flexione el tronco lentamente hacia delante. Deje que su espalda y sus hombros se relajen a medida que se dobla lo más que pueda hacia la punta de los pies. Cuente hasta 15 y relájese. Repita 3 veces. Estiramientos: Parte posterior del muslo, parte posterior de las rodillas y espalda.

2. Estiramiento de la Parte Posterior del Muslo

Siéntese con una pierna extendida. Dirija la planta del otro pie hacia usted y apóyela contra la parte interna del muslo de su pierna extendida. Flexione el tronco hacia delante lo más que pueda tratando de tocar la punta de los pies. Cuente hasta 15 y relájese. Repita 3 veces para cada pierna. Estiramientos: Parte posterior del muslo, región lumbar e ingle.

3. Estiramiento de los Pantorillas/Tendón de Aquiles

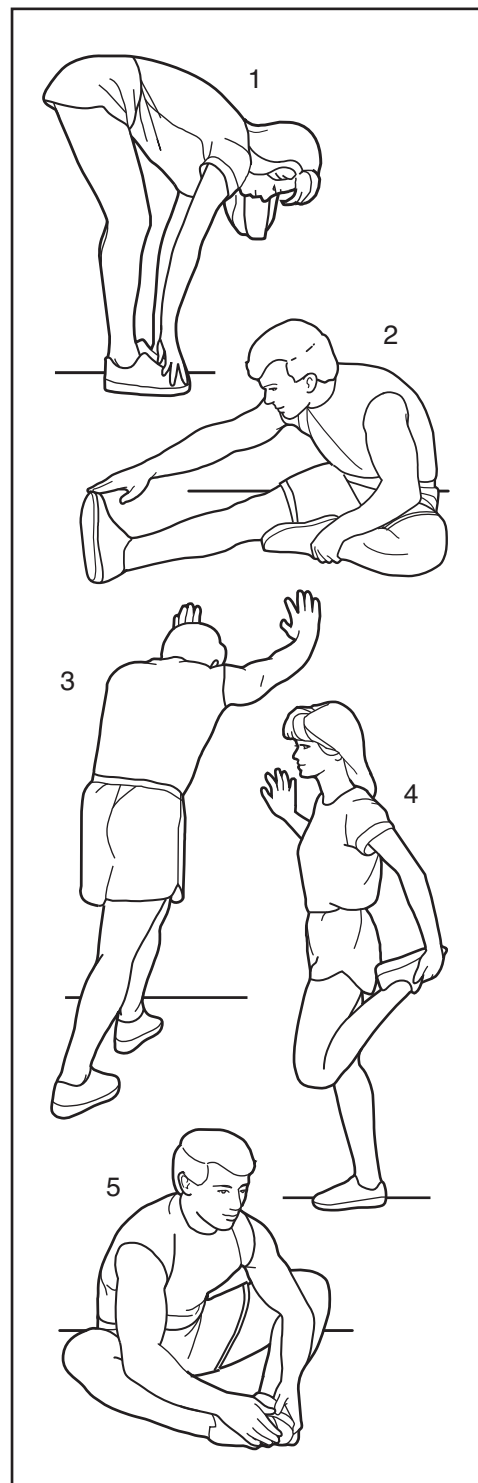
Con una pierna delante y otra detrás, flexione el cuerpo hacia delante y apoye sus manos sobre una pared. Mantenga derecha la pierna que queda detrás y el pie de dicha pierna apoyado completamente en el piso. Flexione la pierna que queda delante y mueva sus caderas hacia la pared. Cuente hasta 15 y relájese. Repita 3 veces para cada pierna. Para estirar más los tendones de Aquiles, flexione también la pierna que queda detrás. Estiramientos: Pantorillas, tendones de Aquiles y tobillos.

4. Estiramiento de los Cuadriiceps

Con una mano apoyada sobre la pared, para mantener el equilibrio, flexione el cuerpo hacia atrás y agarre un pie con su otra mano. Lleve su talón lo más cerca posible de sus glúteos. Cuente hasta 15 y relájese. Repita 3 veces para cada pierna. Estiramientos: Cuadriiceps y músculos de la cadera.

5. Estiramiento de la Parte Interna del Muslo

Sentado con las plantas de los pies unidas y las rodillas hacia afuera. Tire de sus pies lo más que pueda hacia el área de su ingle. Cuente hasta 15 y relájese. Repita 3 veces. Estiramientos: Cuadriiceps y músculos de la cadera.



LISTA DE LAS PIEZAS

Nº de Modelo HRTL08509.1 R0211A

Para localizar las piezas de la lista que se muestra a continuación, vea el DIBUJO DE LAS PIEZAS hacia el final de este manual.

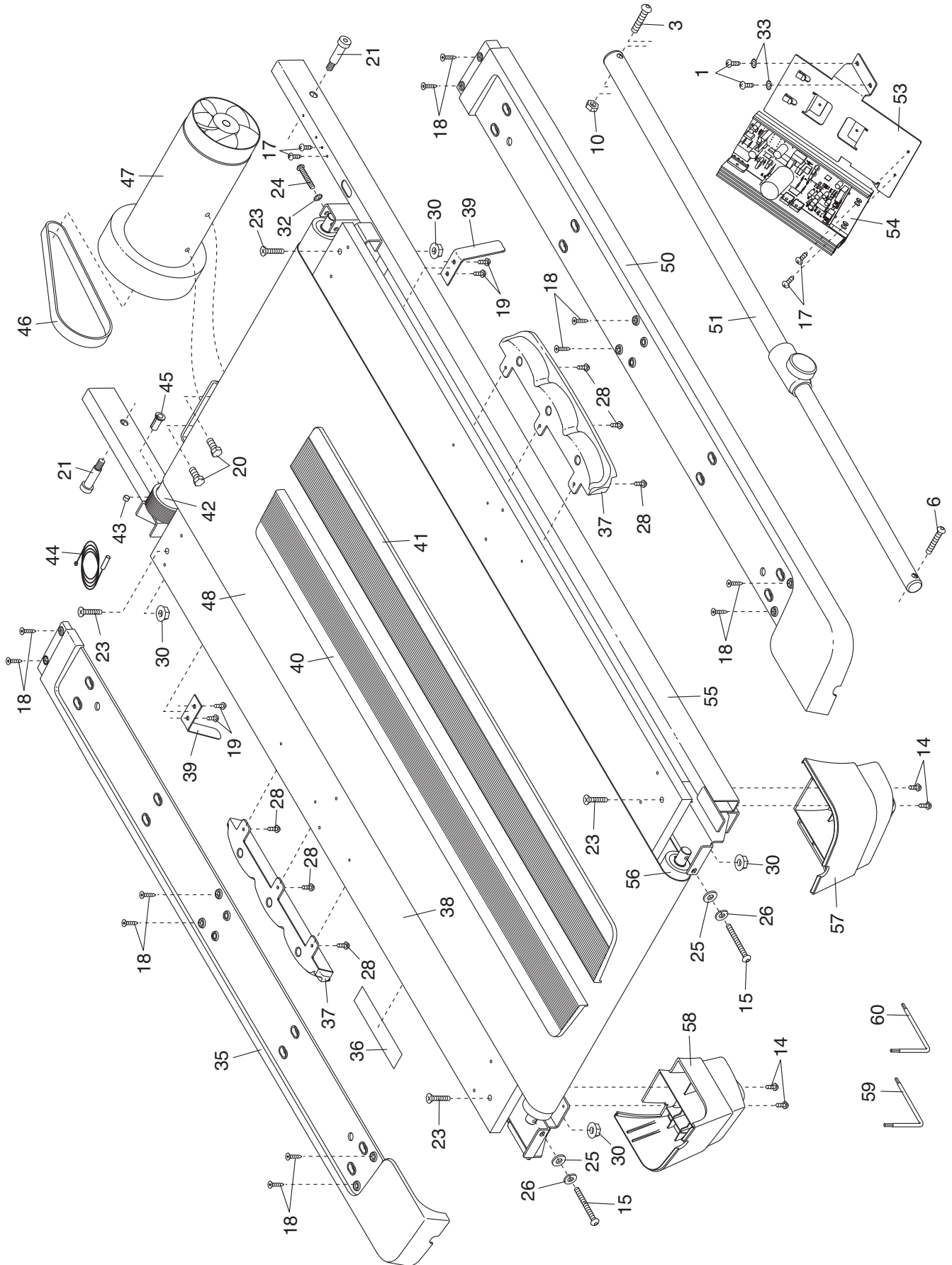
Nº	Ctd.	Descripción	Nº	Ctd.	Descripción
1	17	Tornillo de #8 x 1/2"	46	1	Correa del Motor de Manejo
2	4	Tornillo de Punta Broca de #8 x 1"	47	1	Motor de Manejo
3	1	Perno de 3/8" x 2"	48	1	Banda para Caminar
4	6	Perno con Nylon de 5/16" x 1 1/2"	49	2	Tornillo de #8 x 1 1/2"
5	4	Perno con Nylon de 5/16" x 3/4"	50	1	Riel para el Pie Derecho
6	1	Perno con Nylon de 3/8" x 1 3/4"	51	1	Pasador de Almacenamiento
7	4	Perno con Nylon de 3/8" x 5 1/2"	52	1	Cable del Sensor de Inclinación
8	4	Perno con Nylon de 1/4" x 1/2"	53	1	Soporte del Sistema Electrónico
9	8	Arandela Estrella de 5/16"	54	1	Controlador
10	5	Tuerca de 3/8"	55	1	Armadura
11	4	Arandela Estrella de 3/8"	56	1	Rodillo Estable
12	2	Arandela Estrella de 1/4"	57	1	Pata de la Armadura Derecha
13	1	Barra Cruzada del Pulso	58	1	Pata de la Armadura Izquierda
14	36	Tornillo #8 x 3/4"	59	1	Llave Hexagonal
15	2	Perno de 1/4" x 1 3/4"	60	1	Llave Hexagonal de 5/32"
16	2	Perno de 3/8" x 1 3/4"	61	1	Cubierta del Motor
17	8	Tornillo con Cabeza de Arandela de #8 x 1/2"	62	4	Tornillo de #8 x 1"
18	12	Tornillo de #12 x 1"	63	2	Espaciador de la Armadura de Levante
19	4	Tornillo de la Guía de la Banda	64	2	Espaciador de la Armadura
20	2	Perno del Motor de Manejo	65	1	Armadura de Levante
21	4	Perno de 3/8" x 2 1/8"	66	1	Motor de Inclinación
22	2	Perno de 3/8" x 1 1/8"	67	2	Espaciador del Motor de Inclinación
23	4	Perno de 5/16" x 1 1/4"	68	2	Montura de la Cubierta
24	1	Perno del Rodillo de Manejo	69	1	Charola Ventral
25	2	Arandela Plana de 1/4"	70	1	Interruptor
26	2	Arandela de Seguridad de 1/4"	71	1	Cable Eléctrico
27	2	Tuerca Enjaulada	72	2	Ojal Reforzado
28	6	Tornillo de Cabeza Segmentada de #8 x 3/4"	73	1	Cable del Motor de Levante
29	2	Tuerca de Bloqueo de 3/8"	74	3	Atadura Ajustable
30	4	Tuerca Dentada de 5/16"	75	1	Atadura de 15 1/2"
31	4	Sujetador de la Cubierta	76	11	Atadura de 8"
32	1	Arandela Estrella de 1/4"	77	2	Cubierta de la Baranda
33	2	Arandela Estrella de #8	78	1	Baranda Izquierda
34	4	Tornillo de Cabeza Segmentada de #8 x 1"	79	1	Baranda Derecha
35	1	Riel para los Pies Izquierdo	80	2	Abrazadera de la Consola
36	1	Calcomanía de Advertencia	81	1	Armadura de la Consola
37	2	Cojín de la Plataforma	82	1	Montante Vertical Izquierdo
38	1	Plataforma para Caminar	83	1	Montante Vertical Derecho
39	2	Guía de la Banda	84	1	Cubierta de la Base
40	1	Cubierta del Riel para el Pie Izquierdo	85	1	Cable del Montante Vertical
41	1	Cubierta del Riel para el Pie Derecho	86	1	Cubierta del Montante Vertical Derecho
42	1	Rodillo de Manejo/Polea	87	1	Cubierta del Montante Vertical Izquierdo
43	1	Imán	88	4	Espaciador del Perno
44	1	Interruptor de Lengüeta	89	2	Calcomanía de Precaución
45	1	Abrazadera del Interruptor de Lengüeta	90	1	Espaciador del Montante Vertical Izquierdo
			91	1	Espaciador del Montante Vertical Derecho

N°	Ctd.	Descripción	N°	Ctd.	Descripción
92	4	Pata de la Base	102	1	Base de la Consola
93	1	Cable de Audio	103	1	Cubierta del Módulo
94	1	Base	104	1	Bandeja Derecha de Accesorios
95	2	Rueda	105	1	Puerta de Acceso
96	2	Alojamiento de la Rueda	106	1	Barra de Pulso
97	2	Eje de la Rueda	107	3	Cable de Tierra para el Pulso
98	1	Llave/Sujetador	108	1	Calcomanía de Advertencia del Sitio
99	8	Atadura de Cables	109	1	Abrazadera de la Atadura de Cables
100	1	Consola	*	–	Manual del Usuario
101	1	Charola Izquierda de Accesorios			

Nota: Las especificaciones están sujetas a cambios sin previo aviso. Para información de cómo solicitar piezas de repuesto, vea la contraportada de este manual. *Estas piezas no están ilustradas.

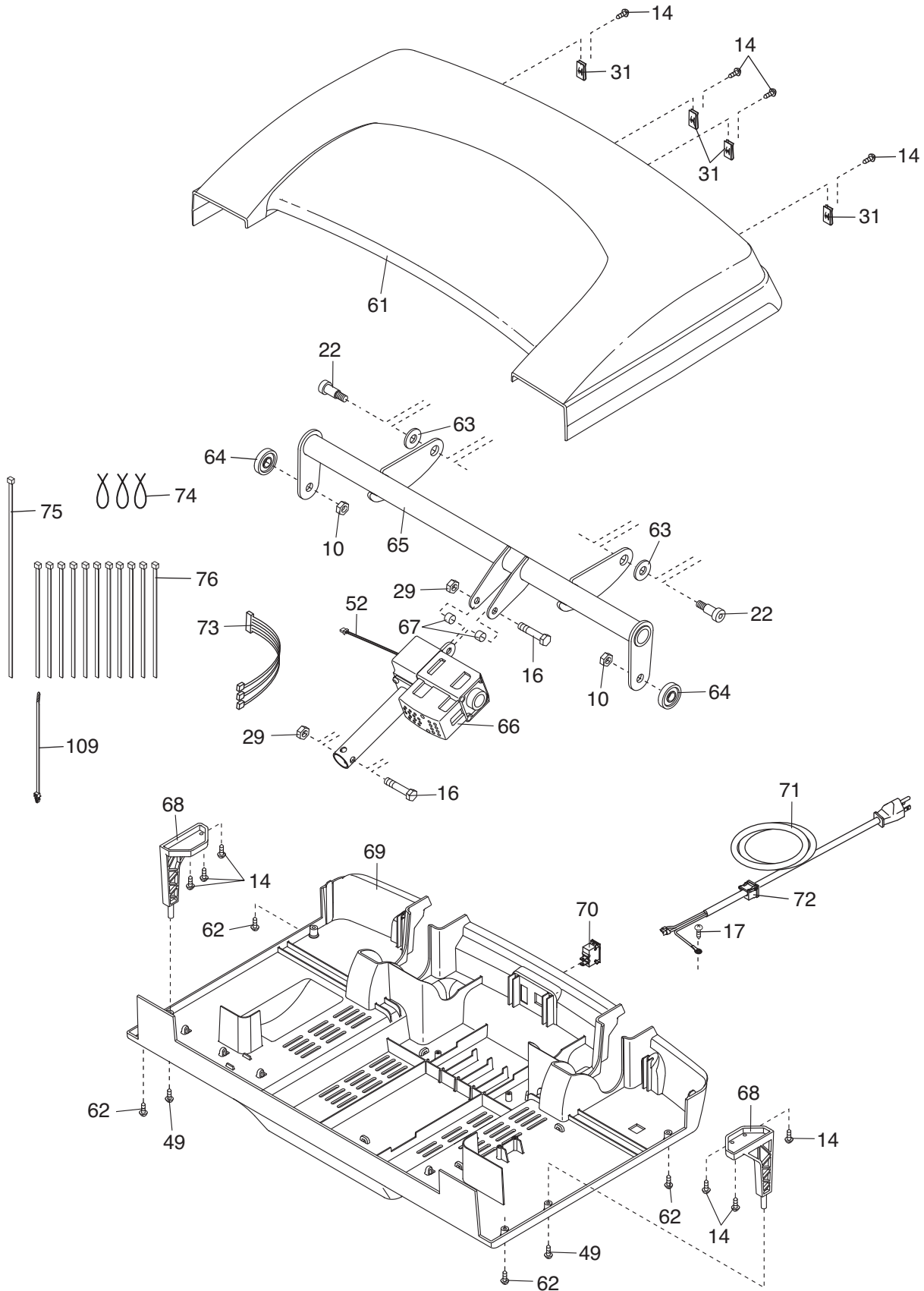
DIBUJO DE LAS PIEZAS A

Nº de Modelo HRTL08509.1 R0211A



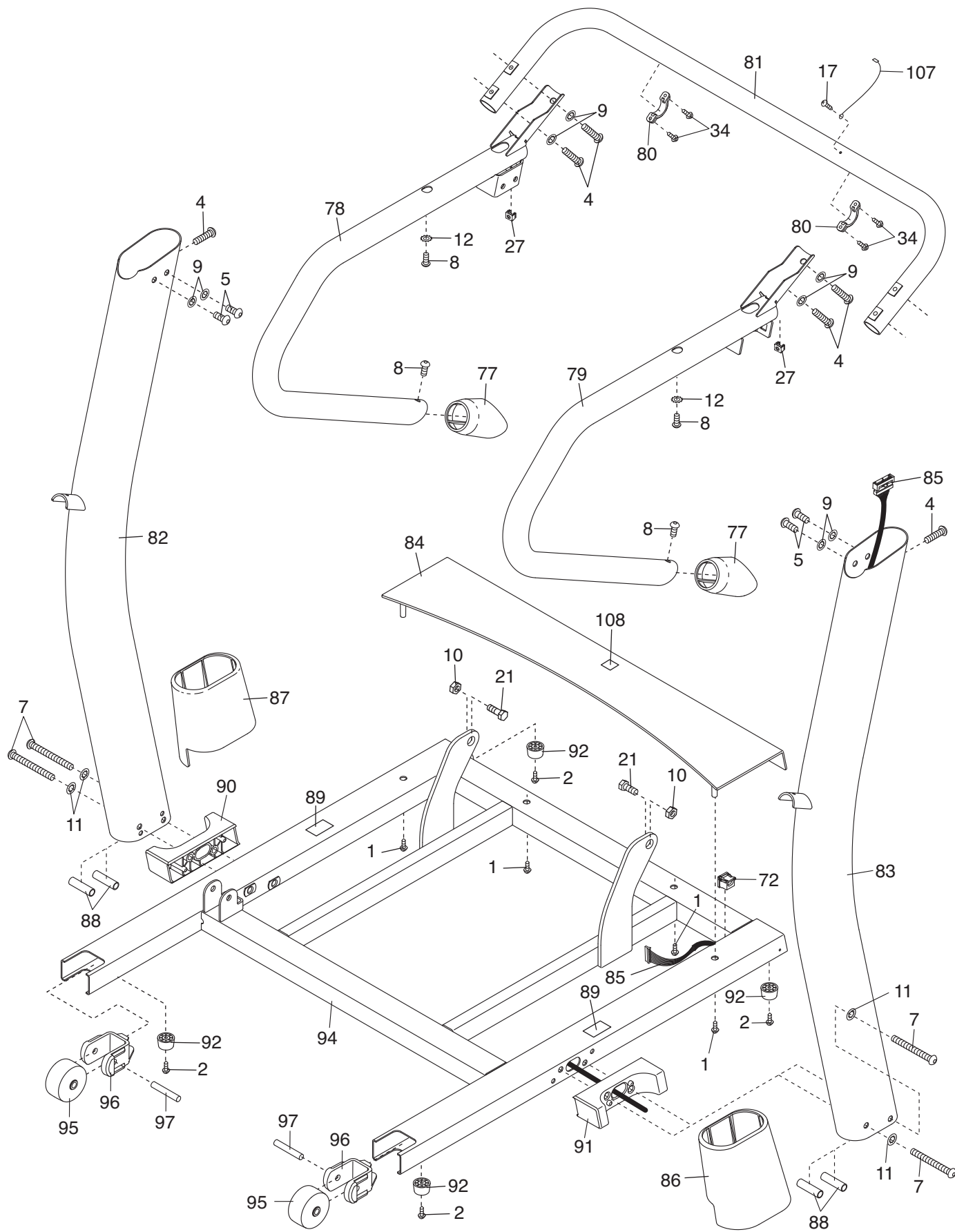
DIBUJO DE LAS PIEZAS B

Nº de Modelo HRTL08509.1 R0211A



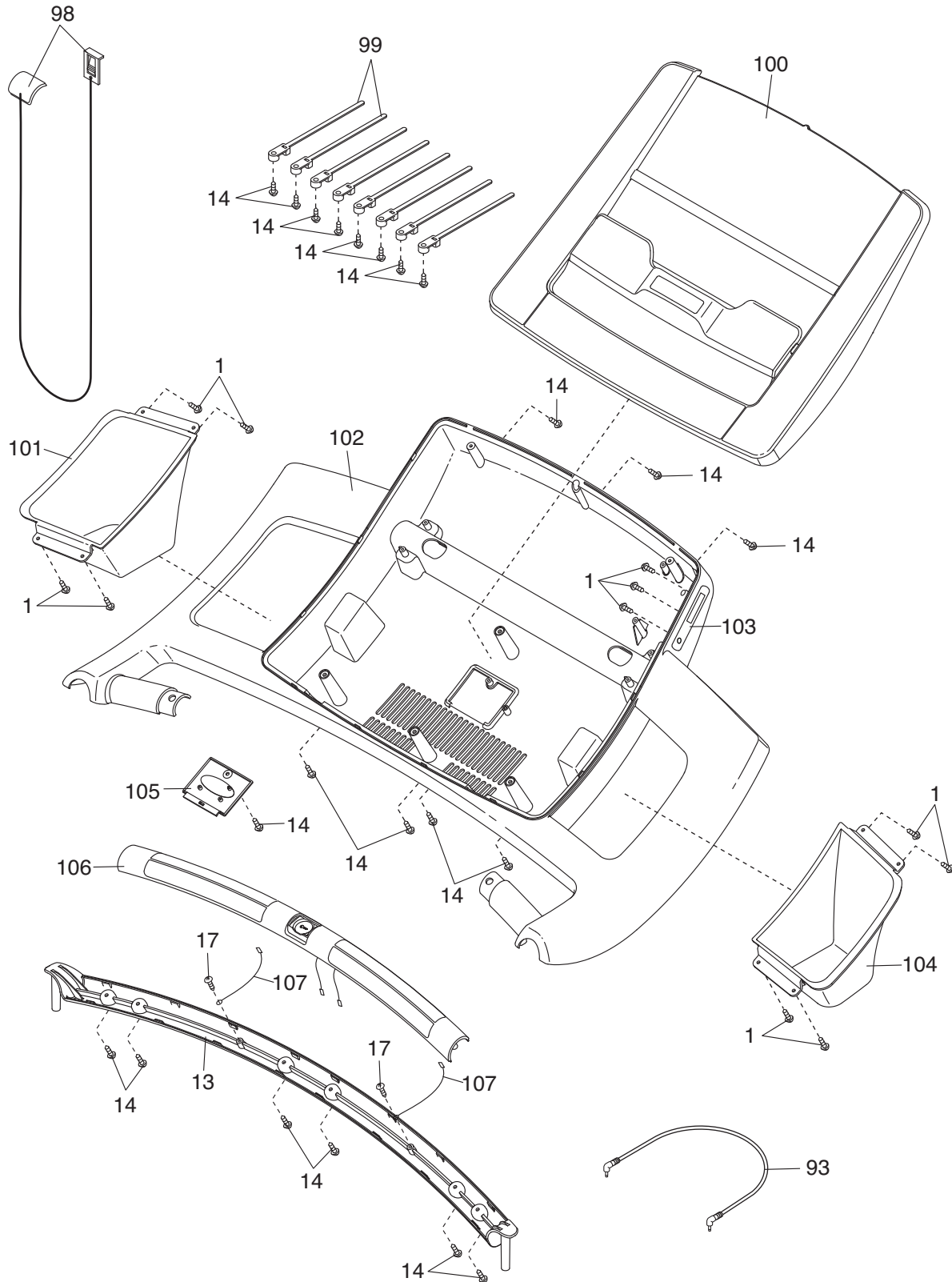
DIBUJO DE LAS PIEZAS C

Nº de Modelo HRTL08509.1 R0211A



DIBUJO DE LAS PIEZAS D

Nº de Modelo HRTL08509.1 R0211A



CÓMO ORDENAR PIEZAS DE REPUESTO

Para ordenar piezas de repuesto, por favor vea la portada de este manual. Para ayudarnos a proporcionarle asistencia, por favor esté listo para proporcionar la siguiente información cuando nos contacte:

- el número de modelo y el número de serie del producto (vea la portada de este manual)
- el nombre del producto (vea la portada de este manual)
- el número de la pieza y descripción de la (de las) pieza(s) de reemplazo (vea la LISTA DE LAS PIEZAS y el DIBUJO DE LAS PIEZAS hacia el final de este manual)

POLIZA DE GARANTÍA

ICON HEALTH & FITNESS otorga la presente garantía por término de 12 meses a partir de la fecha de compra. La garantía cubre todas sus partes contra cualquier defecto de fabricación y funcionamiento del mismo. (Excepto por rotura en piezas de plástico); e incluye la reparación sin costo de cualquier componente del equipo (excepto baterías), así como, la mano de obra necesaria para su diagnóstico y reparación en el centro de servicio especificado, o en la tienda donde adquirió su equipo entregándolo al usuario en condiciones normales para su uso.

CONDICIONES GENERALES

- a) El cliente, debe verificar el estado físico en que recibe su aparato, ya que una vez firmado de conformidad no se aceptará reclamación alguna.
- b) Para hacer efectiva la garantía, el comprador debe presentar ésta póliza, junto con el producto; durante los 15 días siguientes a su compra, en la tienda donde adquirió el equipo, si han pasado 15 días deberá hacer llegar su equipo presentando ésta póliza, directamente a nuestro centro de servicio.
Tecnoservicio ubicado en calle Tenayuca 55 "a" mezanine 1, col. Letran Valle, del. Benito Juarez, Mexico, D.F. C.P. 03650 de lunes a viernes de las 9:00 a las 17:00 horas, teléfonos: 01-800-681-9542 o por correo electronico servicio@iconfitness.com.
- c) ICON Health & Fitness reparará el equipo, en un plazo no mayor a 30 días naturales contando a partir de la fecha del ingreso a nuestro centro de servicio. Este plazo será considerando contar con la o las refacciones necesarias para la compostura del equipo.
- d) En caso de extravíar esta póliza de garantía es necesario acudir al lugar donde adquirió el aparato. Ahi podrá solicitar una copia de su garantía, previa presentación de su factura o nota de venta.

ÉSTA PÓLIZA DE GARANTÍA QUEDARÁ SIN EFECTO AL DARSE CUALQUIERA DE LOS SIGUIENTES CASOS:

1. Cuando el aparato haya sido utilizado en forma distinta a las condiciones señaladas en el instructivo o manual que se incluye en cada equipo.
2. Cuando los daños o desperfectos se ocasionen ante y durante el almacenamiento o transportación realizado por el comprador o por terceros no autorizados por ICON Health & Fitness.
3. Cuando el aparato presenté golpes, ruptura de cubiertas, decoloraciones o deformaciones ocasionados por los rayos solares o temperaturas extremas.
4. Cuando el aparato sea expuesto a la intemperie, a domos traslúcidos, condiciones de humedad y en caso de que dentro de los mecanismos eléctricos o mecánicos se encuentren objetos extraños al equipo. Así como por cualquier negligencia realizada por el usuario.

5. Cuando el equipo haya sido abierto y/o intentado ser reparado por personal no autorizado por ICON Health & Fitness.
6. Cuando los desperfectos fueran causados por variaciones en el voltaje, frecuencias de alimentación eléctrica o por fallas en la instalación eléctrica del lugar, por sobrecarga en los contactos y por la aplicación de valores nominales distintos a los contenidos en el instructivo. Por forzamiento del motor por objetos u obstrucciones que impidan el libre desempeño del motor. Por rebasar los límites de carga para el que esta calculado de acuerdo al instructivo de uso. **Recomendamos el uso de un eliminador para evitar problemas de voltaje y para quedar en efecto la póliza de garantía.**
7. Cuando el equipo adquirido sea utilizado con fines comerciales o de lucro tales como uso en gimnasios, clubes, clínicas de rehabilitación, áreas comunes habitacionales, **en cualquiera de los casos citados ICON Health & Fitness no tendrá obligación alguna en cuanto a la reparación del equipo, y no hará efectiva la garantía.**

INFORMACION GENERAL

1. Al término de la vigencia de ésta póliza de garantía, ICON Health & Fitness puede seguir dando servicio de mantenimiento a sus aparatos, pero este será con cargo, previa aceptación del presupuesto, a través de nuestro centro de servicio para brindarle la atención que usted se merece, o adquirir una póliza de servicio ampliada. Siempre con la confiabilidad de que en la reparación y servicio se usarán refacciones originales conservando así, el valor de sus equipos.

Producto: _____

Modelo: _____

Marca: _____

No. de serie: _____

Fecha de compra: _____

Tienda vendedora: _____

CENTRO DE SERVICIO:

TECNOSERVICIO

CALLE TENAYUCA 55 "A" MEZANINE 1

COL. LETRAN VALLE DEL. BENITO JUAREZ

MEXICO D.F. C.P. 03650

01-800-681-9542

servicio@iconfitness.com

DIRECCIÓN GENERAL:

ICON Health & Fitness USA

1500 SOUTH 1000 WEST

LOGAN, UTAH 84321 USA

TEL: 01-800-681-9542

servicio@iconfitness.com