

HEALTHRIDER[®]

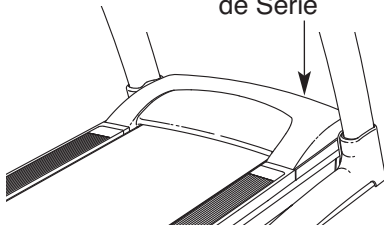
H140t

N°. du Modèle HRTL14508.0

N°. de Série _____

Écrivez le numéro de série sur la ligne ci-dessus pour références ultérieures.

Autocollant du Numéro de Série



MANUEL DE L'UTILISATEUR

QUESTIONS ?

Si vous avez des questions ou si des pièces sont endommagées ou manquantes, **VEUILLEZ NOUS CONTACTER AU SERVICE A LA CLIENTÈLE DIRECTEMENT.**

APPUYEZ SANS FRAIS :

1-888-936-4266

du lundi au vendredi de 7h30 à 16h30, heure de l'est (exceptés les jours fériés).

OU PAR COURRIEL :

customerservice@iconcanada.ca



ATTENTION

Lisez toutes les précautions et les instructions contenues dans ce manuel avant d'utiliser cet appareil. Gardez ce manuel pour vous y référer ultérieurement.


www.healthrider.com


TABLE DES MATIÈRES


EMPLACEMENT DES AUTOCOLLANTS D'AVERTISSEMENT	2
PRÉCAUTIONS IMPORTANTES	3
AVANT DE COMMENCER	6
ASSEMBLAGE	7
FONCTIONNEMENT ET RÉGLAGES	14
COMMENT PLIER ET DEPLACER LE TAPIS DE COURSE	27
LOCALISATION D'UN PROBLÈME	28
CONSEILS POUR L'EXERCICE	32
LISTE DES PIÈCES	33
SCHÉMA DÉTAILLÉ	35
POUR COMMANDER DES PIÈCES DE RECHANGE	Dernière Page
GARANTIE LIMITEE	Dernière Page


EMPLACEMENT DES AUTOCOLLANTS D'AVERTISSEMENT


ATTENTION:
 Protégez-vous et toutes autres personnes des risques de blessures graves.
 Lisez le manuel et:


-  *Tenez-vous seulement sur les repose-pieds lorsque vous commencez ou arrêtez le tapis roulant.
- *Changez la vitesse progressivement.
- *Tenez-vous toujours aux rampes afin d'éviter de tomber et portez toujours l'attache ou la pince lorsque vous utilisez le tapis roulant.
- *Arrêtez tout exercice si vous sentez défaillir, si vous avez le vertige ou le souffle coupé.
- *Le loquet doit être complètement fermé avant de déplacer ou de ranger le tapis roulant.
- *L'inclinaison doit être à la position la plus basse avant de plier le tapis pour le ranger.

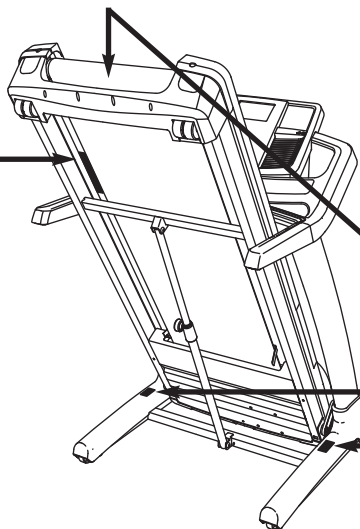
 *Ne laissez jamais aucun enfant près ou autour du tapis.

 *Enlevez la clé lorsque vous n'utilisez pas le tapis roulant.


 *Gardez vos habits, vos doigts et vos cheveux loin de la courroie.

 *Ne réglez ou ne réparez jamais la courroie lorsque celle-ci est en mouvement.

 *Portez toujours des chaussures de sport lorsque vous utilisez le tapis roulant.




Ce schéma indique l'emplacement des autocollants d'avertissement. **Si un autocollant est manquant ou illisible, référez-vous à la page de couverture de ce manuel pour commander un nouvel autocollant gratuit. Placez le nouvel autocollant à l'endroit indiqué.** Remarque : les autocollants ne sont peut-être pas illustrés à l'échelle.



CAUTION

KEEP HANDS AND FEET AWAY FROM THIS AREA WHILE THE TREADMILL IS IN OPERATION.



ATTENTION

GARDEZ VOS PIEDS ET VOS MAINS ÉLOIGNÉS DE CET ENDROIT QUAND LE TAPIS ROULANT EST EN MARCHÉ.

PRÉCAUTIONS IMPORTANTES

⚠ AVERTISSEMENT : pour réduire les risques de blessures graves, lisez toutes les précautions importantes et les instructions contenues dans ce manuel, ainsi que les avertissements se trouvant sur l'appareil, avant d'utiliser votre tapis de course. ICON ne peut être tenu responsable de toute blessure ou tout dégât matériel résultant directement ou indirectement de l'utilisation de cet appareil.

1. Consultez votre médecin avant d'entreprendre un programme d'exercice. Ceci s'adresse tout particulièrement aux personnes de plus de 35 ans et aux personnes ayant des problèmes de santé.
2. Le propriétaire est responsable d'informer correctement tous les utilisateurs de ce tapis de course des avertissements et précautions importantes.
3. N'utilisez le tapis de course que de la manière décrite.
4. Installez le tapis de course sur une surface plane en gardant un écart d'au moins 2,4 m (8 pieds) à l'arrière et 0,6 m (2 pieds) de chaque côté. N'installez pas le tapis de course sur une surface qui entrave les événements. Placez un petit tapis sous le tapis de course pour protéger le revêtement de sol.
5. Gardez le tapis de course à l'intérieur, à l'abri de l'humidité et de la poussière. N'installez pas le tapis de course dans un garage, ni sur une terrasse couverte ou près de l'eau.
6. Ne faites pas fonctionner le tapis de course là où des produits aérosol sont utilisés et où de l'oxygène est administré.
7. Gardez les enfants de moins de 12 ans et les animaux domestiques éloignés du tapis de course à tout moment.
8. Le tapis de course ne doit pas être utilisé par des personnes dont le poids excède 159 kg (350 lb).
9. Ne laissez jamais plus d'une personne à la fois utiliser le tapis de course.
10. Portez des vêtements de sport appropriés lors de l'utilisation du tapis de course. Évitez de porter des vêtements amples qui pourraient s'accrocher dans le tapis de course. Des vêtements avec support athlétique sont recommandés à la fois pour les hommes et les femmes. *Portez toujours des chaussures de sport. N'utilisez jamais le tapis de course les pieds nus ou en ne portant que des chaussettes ou des sandales.*
11. Branchez le cordon d'alimentation (voir la page 14) dans un limiteur de surtension (non compris) et branchez le limiteur de surtension sur un circuit mis à terre pouvant fournir 15 ampères ou plus. Aucun autre appareil ne doit être branché sur le même circuit. N'utilisez aucune rallonge.
12. N'utilisez qu'un limiteur de surtension à prise unique qui satisfait à toutes les exigences décrites à la page 14. Pour vous procurer un limiteur de surtension, voyez votre marchand PROFORM ou composez le numéro apparaissant sur couverture avant de ce manuel pour commander la pièce numéro 146148, ou voyez votre marchand de fournitures électroniques.
13. L'utilisation d'un limiteur de surtension dont le fonctionnement est inapproprié pourrait endommager le système de commande du tapis de course. Si le système de commande est endommagé, la courroie mobile peut ralentir, accélérer ou s'arrêter subitement, ce qui pourrait entraîner une chute et de graves blessures.
14. Gardez le cordon d'alimentation et le limiteur de surtension à l'écart des surfaces chauffantes.
15. Ne déplacez jamais la courroie mobile quand l'appareil est hors fonction. Ne faites pas fonctionner le tapis de course si le cordon d'alimentation ou la fiche sont endommagés, ou si le tapis de course ne fonctionne pas correctement. (Voir LOCALISATION D'UN PROBLÈME à la page 28 si le tapis de course ne fonctionne pas correctement.)

16. Veuillez lire attentivement et comprendre les procédures d'arrêt d'urgence et en effectuer l'essai avant d'utiliser le tapis de course (voir COMMENT ALLUMER L'APPAREIL à la page 16).
17. Ne mettez jamais le tapis de course en marche en ayant les pieds posés sur la courroie de marche. Tenez toujours les rampes lors de l'emploi du tapis de course.
18. Le tapis de course est capable d'atteindre des vitesses élevées. Modifiez la vitesse progressivement de manière à éviter des changements de vitesse soudains.
19. Les détecteurs cardiaques ne sont pas des dispositifs médicaux. Divers facteurs, tels que le mouvement de l'utilisateur, peuvent avoir un impact quant à l'exactitude des lectures de la fréquence cardiaque. Les détecteurs ne sont destinés qu'à donner une idée approximative des fluctuations du rythme cardiaque lors de l'exercice.
20. Ne laissez pas le tapis de course en marche sans surveillance. Retirez la clé, débranchez le cordon d'alimentation et placez le coupe-circuit de initialisation/éteint à la position d'arrêt (off) lorsque le tapis de course n'est pas utilisé. (Reportez-vous au schéma de la page 6 pour connaître l'emplacement du coupe-circuit de initialisation/éteint.)
21. Ne tentez pas d'élever, d'abaisser ou de déplacer le tapis de course avant qu'il soit proprement assemblé. (Voir ASSEMBLAGE à la page 7 et COMMENT PLIER ET DÉPLACER LE TAPIS DE COURSE à la page 27.) Vous devez être en mesure de soulever sans risque un poids de 20kg (45 lb) pour élever, abaisser ou déplacer le tapis de course.
22. Ne changez pas l'inclinaison du tapis de course en plaçant des objets sous l'avant ou l'arrière du tapis de course.
23. Quand vous pliez ou déplacez le tapis de course, assurez-vous que le loquet de rangement retient fermement le cadre en position de rangement.
24. Vérifiez et serrez correctement toutes les pièces du tapis de course régulièrement.
25. Ne laissez jamais chuter ou s'introduire un objet dans les ouvertures du tapis de course.
26. **DANGER** : Débranchez toujours le cordon d'alimentation immédiatement après l'utilisation, avant de nettoyer le tapis de course et avant d'effectuer les procédures d'entretien et de réglage décrites dans le manuel. N'enlevez jamais le capot du moteur à moins d'en être avisé par un représentant de service autorisé. Les réglages autres que ceux décrits dans ce manuel ne doivent être effectués que par un représentant de service autorisé.
27. Ce tapis de course est destiné à l'usage à domicile seulement. N'utilisez pas le tapis de course à des fins commerciales, locatives ou institutionnelles.
28. Ne rangez pas le téléviseur à des températures inférieures à -40°C (-40°F) ou supérieures à 60°C (140°F). Ne faites pas fonctionner le téléviseur à des températures inférieures à -5°C (23°F) ou supérieures à 35°C (90°F).
29. Afin de protéger le tapis de course et le téléviseur lors des orages, retirez le cordon d'alimentation de la prise murale et débranchez la câblodistribution. Cette précaution préviendra les dommages dus aux éclairs et aux surtensions.
30. Si une antenne ou une source de câblodistribution extérieure est reliée, assurez-vous que l'antenne et la source de câblodistribution sont mises à la terre de façon à protéger contre les surtensions et les accumulations de charges électrostatiques. Les codes et règlements locaux indiquent les consignes appropriées quant à la mise à la terre du mât et de la structure portante, à la mise à la terre du fil d'entrée à un dispositif de décharge de l'antenne, à la taille des conducteurs de mise à la terre, à l'emplacement du dispositif de décharge de l'antenne, au raccordement aux électrodes de mise à la terre et aux exigences liées à l'électrode de terre.
31. Les systèmes d'antenne extérieure ne doivent pas se trouver dans les environs des lignes aériennes de transport d'énergie ou d'éclairage ou de circuits électriques, ni là où ils peuvent chuter sur ces lignes ou circuits électriques. L'installation d'un système d'antenne extérieure doit être effectuée avec extrême prudence afin d'éviter tout contact avec ces lignes ou circuits électriques, puisqu'un tel contact pourrait s'avérer mortel.

32. Pour diminuer les risques de décharge électrique, ne retirez pas le boîtier ni le panneau arrière du téléviseur. Aucune pièce à l'intérieur n'est destinée à l'entretien par l'utilisateur. Confiez toute réparation à un technicien compétent.

33. Après toute tâche d'entretien ou de réparation du tapis de course ou du téléviseur, demandez au technicien d'effectuer des essais de sûreté pour vérifier que l'appareil fonctionne de façon appropriée.

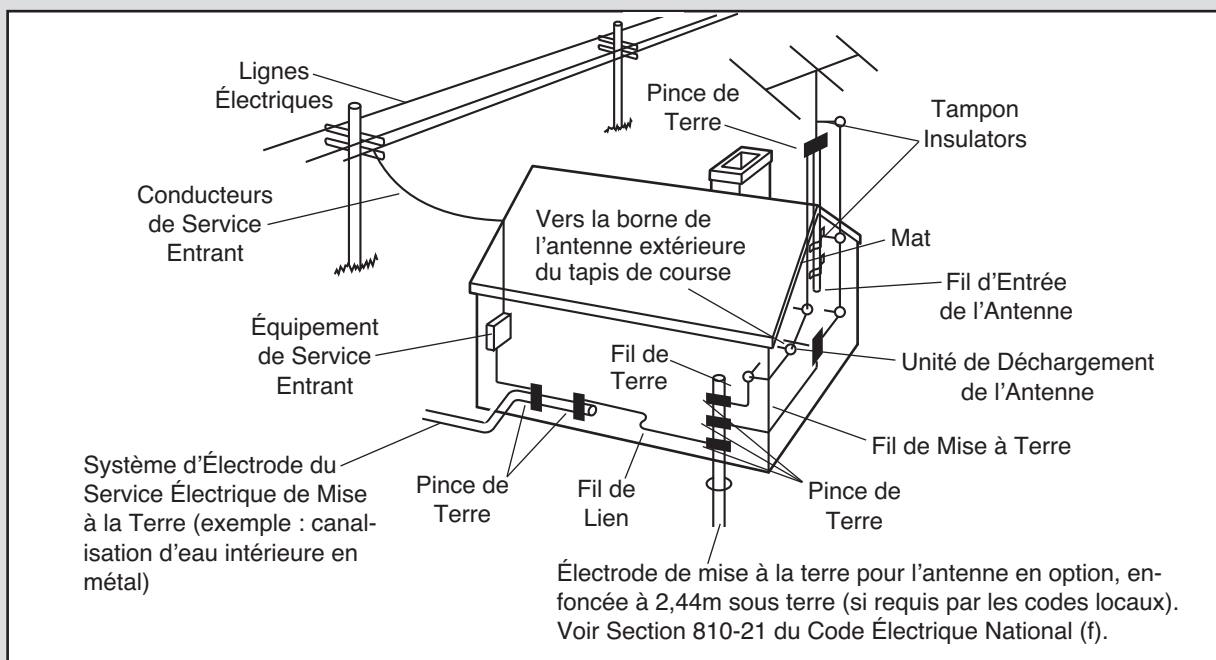
Utilisez un fil de cuivre n° 10 AWG (5,3 mm²), d'aluminium n° 8 AWG (8,4 mm²) ou d'acier cuivré ou de bronze n° 17 AWG (1,0 mm²) ou de diamètre supérieur pour la mise à la terre.

Ancrez les fils d'entrée de l'antenne et de mise à la terre à l'immeuble à l'aide d'isolateurs muraux fixés tous les 1,22 à 1,83 m (4 à 6 pieds).

Installez un dispositif de décharge de l'antenne le plus près possible de l'endroit où le fil d'entrée pénètre l'immeuble.

34 Utilisez un fil de connexion en cuivre d'un diamètre minimum de 6 AWG (13,3 mm²) ou l'équivalent lorsqu'une électrode autonome de mise à la terre de l'antenne est requise. Reportez-vous aux sections appropriées des codes et règlements locaux.

Remarque destinée à l'installateur de CATV : Ce rappel est destiné à porter à l'attention de l'installateur de CATV les lignes directrices concernant une mise à la terre conforme aux codes et règlements locaux, qui indiquent que le câble doit relier le système de mise à la terre du bâtiment le plus près possible du point d'entrée du câble.



CONSERVEZ CES INSTRUCTIONS

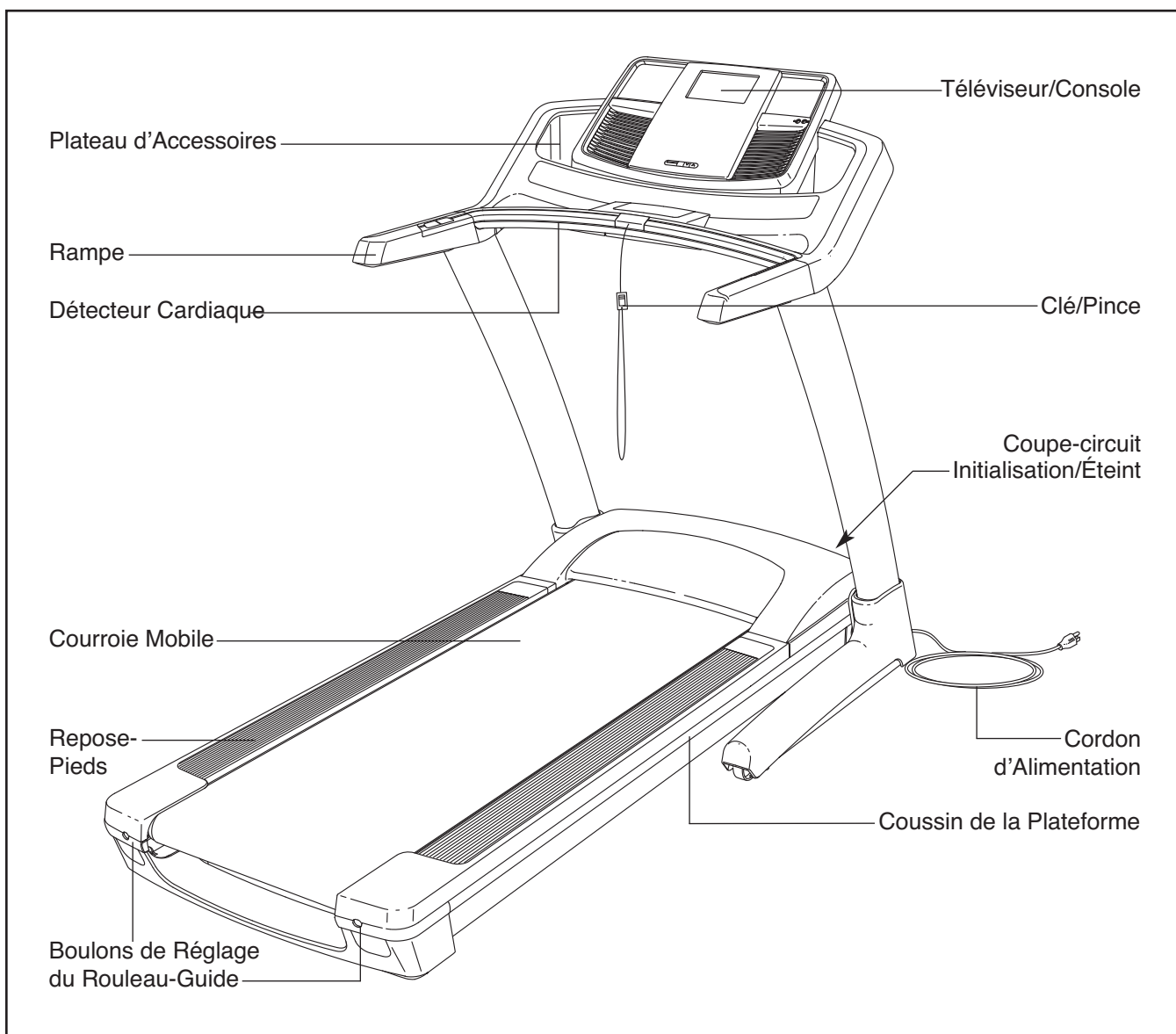
AVANT DE COMMENCER

Merci d'avoir choisi le tapis de course révolutionnaire H140t. Le tapis de course H140t offre un éventail de fonctionnalités conçues pour rendre vos entraînements chez vous plus efficaces. Et quand vous ne vous en servez pas, le tapis de course peut être plié, prenant ainsi moitié moins de place au sol qu'un tapis de course traditionnel.

Vous vous conseillons de lire attentivement ce manuel avant d'utiliser le tapis de course. Si vous avez des questions après avoir lu ce manuel, veuillez


vous référer à la page de couverture de ce manuel pour nous contacter. Pour nous permettre de mieux vous assister, notez le numéro du modèle et le numéro de série de l'appareil avant de nous appeler. Le numéro du modèle et l'emplacement de l'autocollant du numéro de série sont indiqués sur la page de couverture de ce manuel.

Familiarisez-vous avec les pièces sur le schéma ci-dessous avant de continuer la lecture de ce manuel.

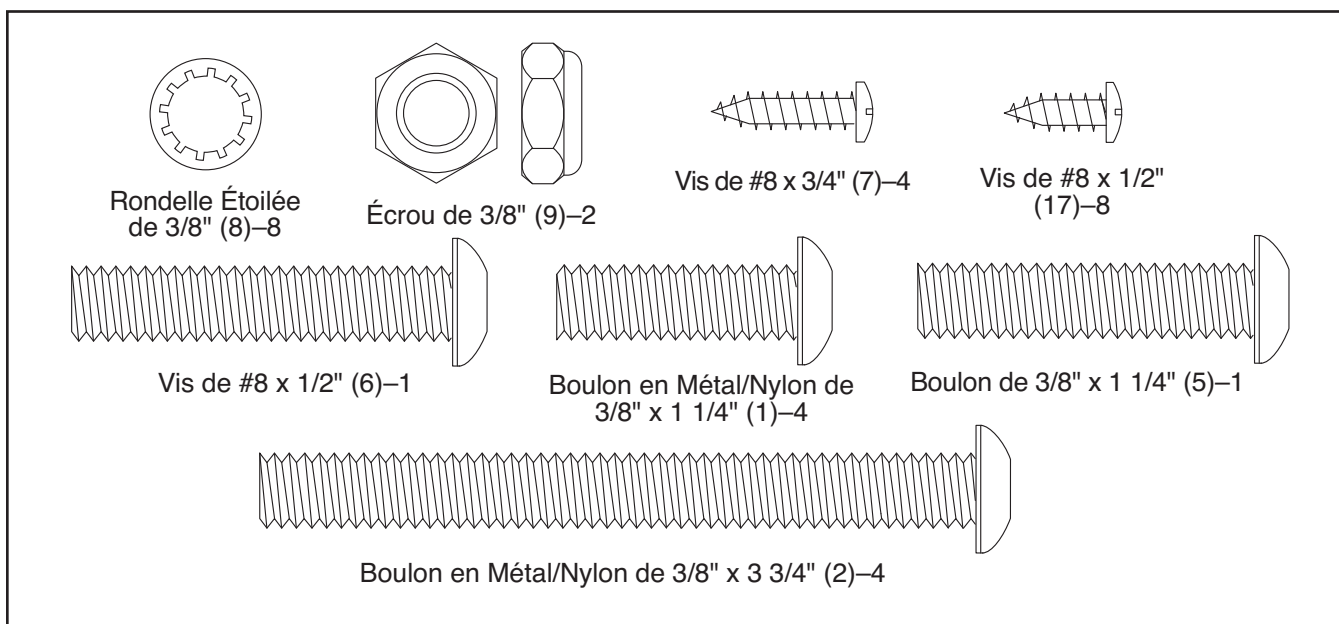


ASSEMBLAGE

L'assemblage requiert deux personnes. Placez le tapis de course sur une aire dégagée et retirez tous les emballages. **Ne jetez pas les emballages avant d'avoir terminé l'assemblage.** Remarque : la face cachée de la courroie mobile du tapis de course est enduite d'un lubrifiant de haute performance. Il peut arriver que du lubrifiant tombe sur la face visible de la courroie mobile ou sur les emballages durant le transport. Ceci est normal et n'affectera pas les performances du tapis de course. Si du lubrifiant s'est posé sur la face visible de la courroie mobile, essuyez la courroie avec un chiffon doux et un produit de nettoyage ménager non-abrasif.

L'assemblage requiert les clés hexagonales  incluses et vos propres tournevis à pointe cruciforme  et clé à molette .

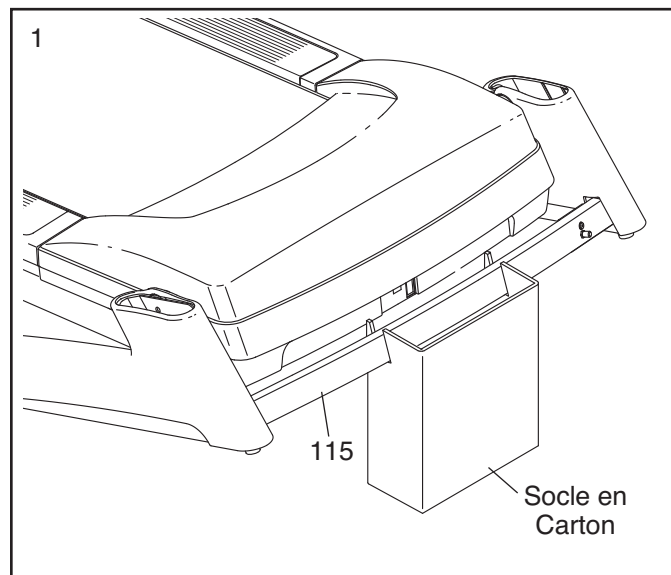
Utilisez les schémas ci-dessous pour identifier les pièces de l'assemblage. Le nombre entre parenthèses sous chaque schéma est le numéro de la pièce sur la LISTE DES PIÈCES vers la fin de ce manuel. Le nombre après les parenthèses est la quantité nécessaire à l'assemblage. **Remarque : si une pièce n'est pas dans le sac des pièces, vérifiez qu'elle n'est pas pré-attachées sur une pièce à assembler. Pour éviter d'endommager les pièces en plastique, n'utilisez pas d'outils électriques lors de l'assemblage. Des pièces de rechange sont parfois incluses.**



1. Assurez-vous que le cordon d'alimentation est débranché.

Localisez le socle en carton. Avec l'aide d'une autre personne, soulevez la partie avant du tapis de course et introduisez la barre transversale de la Base (115) dans l'entaille du socle en carton, tel qu'il est illustré.

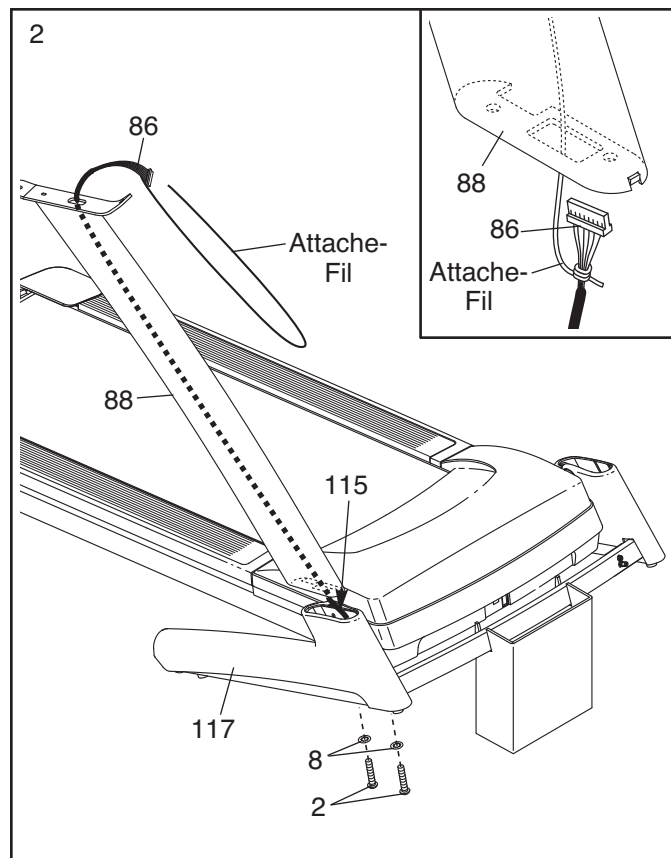
Il y a risque de blessures graves si un déplacement vers l'avant ou l'arrière fait chuter le tapis de course du socle en carton. Le tapis de course doit être maintenu par une autre personne jusqu'à la fin de l'étape 3 de l'assemblage, afin d'en éviter le déplacement, le basculement ou la chute.



2. Demandez à une personne de tenir le Montant Droit (88) près du Couvre-Base Droit (117). **Reportez-vous au schéma encadré.** Localisez l'attache-fil situé à l'intérieur de l'orifice rectangulaire au fond du Montant Droit. Nouez l'attache-fil fermement autour de l'extrémité du Fil du Montant (86). Ensuite, tirez l'autre extrémité de l'attache-fil jusqu'à ce que le Fil du Montant soit complètement acheminé hors du Montant Droit.

Tirez doucement le Fil du Montant (86) vers le haut en posant le Montant Droit (88) sur la Base (115) à l'intérieur du Couvre-Base Droit (117). **Faites attention à ne pas coincer le Fil du Montant.**

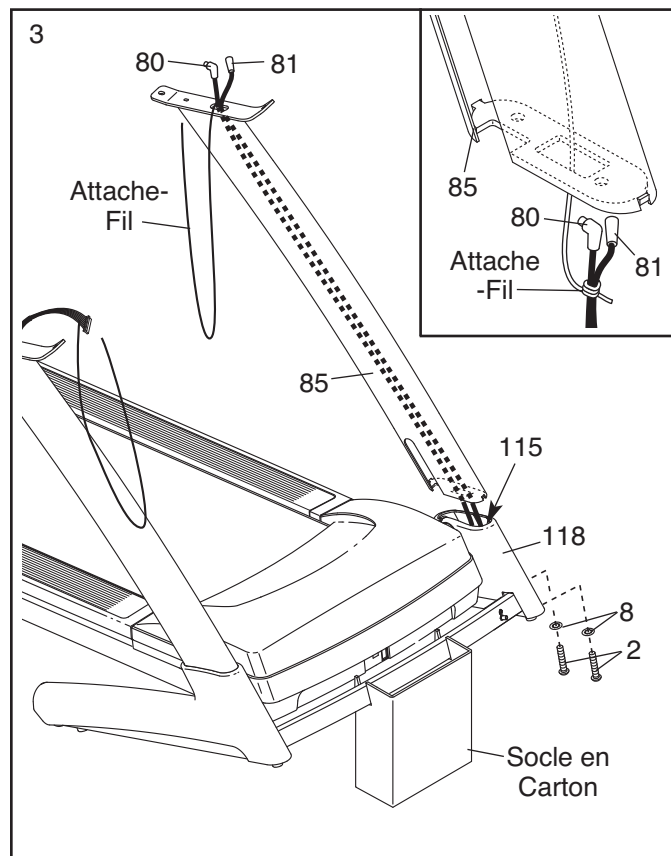
Fixez le Montant Droit (88) à la Base (115) à l'aide de deux Boulons en Métal/Nylon de 3/8" x 3 3/4" (2) et deux Rondelles Étoilées de 3/8" (8); **ne serrez pas complètement les Boulons Métal/Nylon à ce moment.** Remarque: Il peut être nécessaire d'incliner légèrement le dessus du Montant Droit et de tourner le dessous en engageant les Boulons Métal/Nylon dans le Montant Droit.



3. Demandez à une autre personne de tenir le Montant Gauche (85) près du Couvre-Base Gauche (118). **Reportez-vous au schéma encadré.** Localisez l'attache-fil situé à l'intérieur de l'orifice rectangulaire au fond du Montant Gauche. Nouez l'attache-fil dans le Montant Gauche fermement autour de l'extrémité du Câble Télé de 127 cm (81) et du Fil A/V de 127 cm (80).

Ensuite, tirez l'autre extrémité de l'attache-fil jusqu'à ce que le Câble Télé de 127 cm (81) et le Fil A/V de 127 cm (80) soient complètement acheminés à travers du Montant Gauche (85). Tirez les fils doucement vers le haut en posant le Montant Gauche sur la Base (115) à l'intérieur du Couvre-Base Gauche (118). **Veillez à ne coincer aucun des fils.**

Fixez le Montant Gauche (85) à la Base (115) à l'aide de deux Boulons en Métal/Nylon de 3/8" x 3 3/4" (2) et deux Rondelles Étoilées de 3/8" (8); **ne serrez pas complètement les Boulons en Métal/Nylon à ce moment.** Remarque: Il peut être nécessaire d'incliner légèrement le haut du Montant Gauche et de tourner le bas pour engager les Boulons Métal/Nylon dans le Montant Gauche.

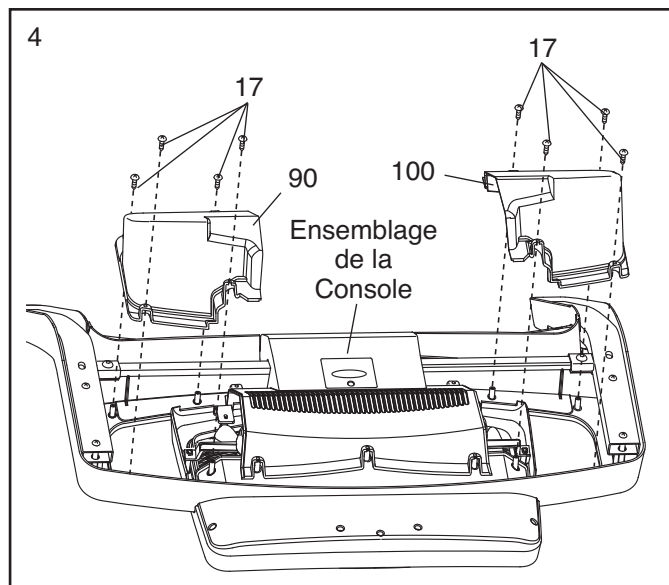


Avec l'aide d'une autre personne, enlevez le tapis de course en l'abaissant hors du support en carton. Le socle sera réutilisé à l'étape 8.

4. Déposez l'ensemble de la console face contre terre sur une surface douce afin d'éviter d'égratigner l'ensemble console.

Identifiez le Plateau d'Accessoires Gauche (90) et le Plateau d'Accessoires Droit (100).

Fixez le Plateau d'Accessoires Gauche (90) et le Plateau d'Accessoires Droit (100) à l'ensemble de la console à l'aide huit Vis de #8 x 1/2" (17).

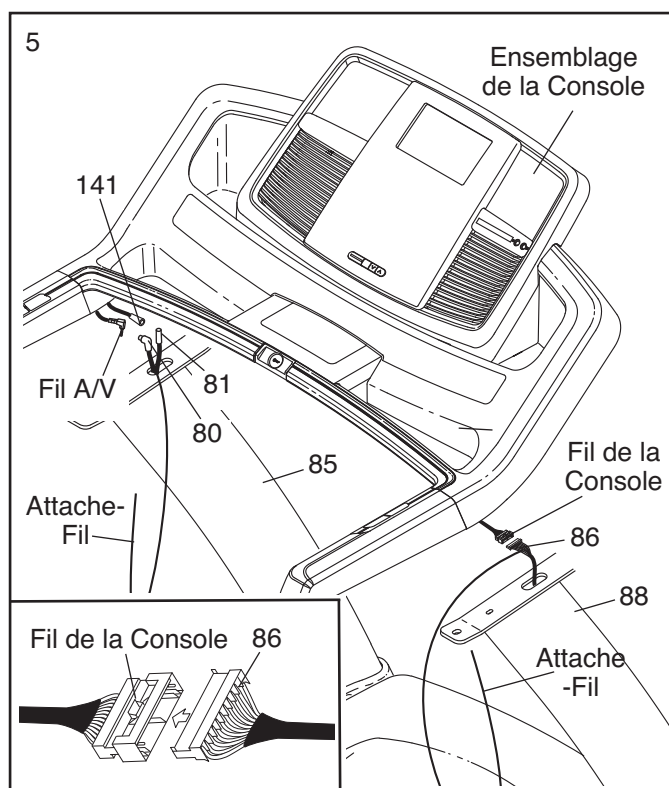


5. À l'aide d'une autre personne, tenez l'ensemble de la console près des Montants (85, 88).

Raccordez le Fil A/V de 127 cm (80) et le Câble Télé de 127 cm (81) au Fil A/V de 102 cm et au Câble Télé de 102 cm (141) issus de l'ensemble de la console.

Raccordez le Fil du Montant (86) au fil de la console issu de l'ensemble console. **Reportez-vous au schéma encadré. Les connecteurs doivent glisser facilement l'un dans l'autre de façon à s'emboîter.** Si tel n'est pas le cas, retournez l'un des connecteurs et ressayez. **SI LES CONNECTEURS NE SONT PAS BRANCHÉS CORRECTEMENT, LA CONSOLE RISQUE D'ÊTRE ENDOMMAGÉE AU MOMENT DE LA MISE SOUS TENSION.**

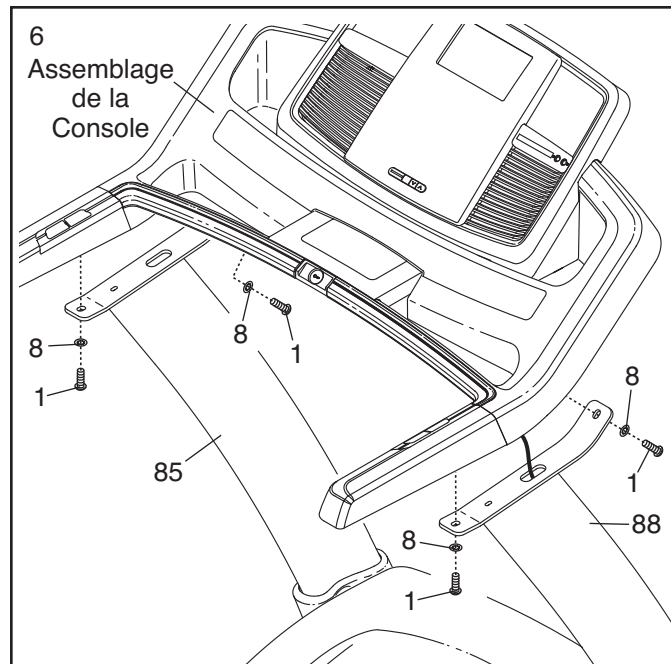
Retirez l'attache-fil du Fil du Montant (86). Retirez l'attache-fil du Câble Télé de 127 cm (81) et du Fil A/V de 127 cm (80).



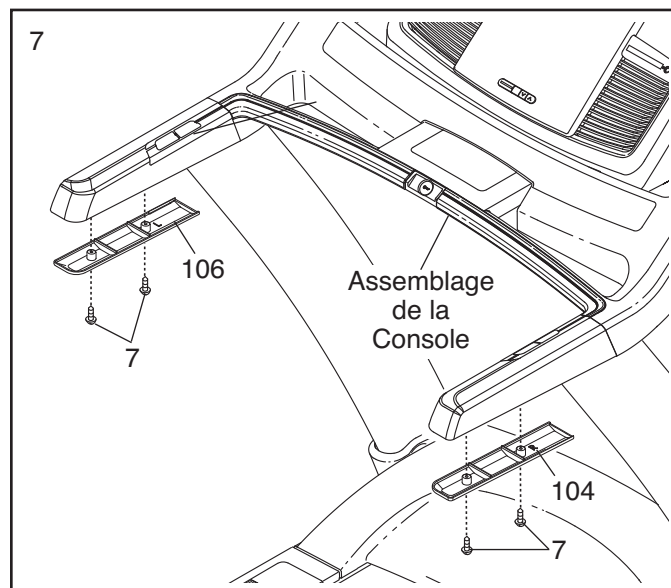
6. Enfoncez les fils de l'étape 5 dans les Montants (85, 88) tout en déposant l'assemblage de la console sur les Montants. **Veillez à ne coincer aucun des fils.**

Fixez l'assemblage de la console à l'aide de quatre Boulons Métal/Nylon de 3/8" x 1 1/4" (1) et quatre Rondelles Étoilées de 3/8" (8).

Engagez chacune des quatre Vis avant d'en serrer l'une ou l'autre.



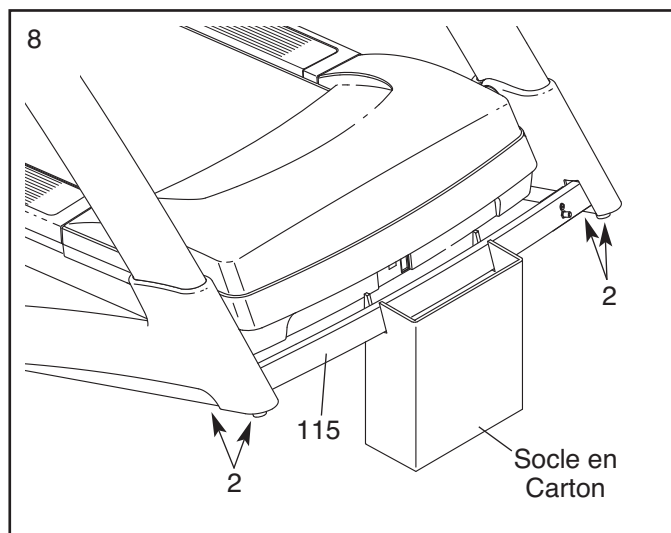
7. Fixez la Coiffe Inférieure de la Rampe Droite (104) et la Coiffe Inférieure de la Rampe Gauche (106) à l'ensemble console à l'aide de quatre Vis de #8 x 3/4" (7).



8. Localisez le socle en carton utilisé à l'étape 1. Avec l'aide d'une autre personne, soulevez la partie avant du tapis de course et introduisez la barre transversale de la Base (115) dans l'entaille du socle en carton, tel qu'il est illustré. **Demandez à une autre personne de tenir le tapis de course de façon à en empêcher le déplacement vers l'avant ou l'arrière.**

Serrez les quatre Boulons Métal/Nylon de 3/8" x 3 3/4" (2) fermement.

Avec l'aide d'une autre personne, enlevez le tapis de course en l'abaissant hors du support en carton.



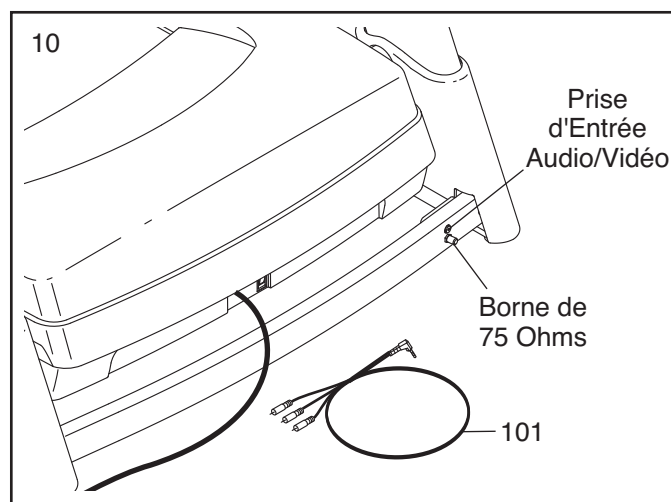
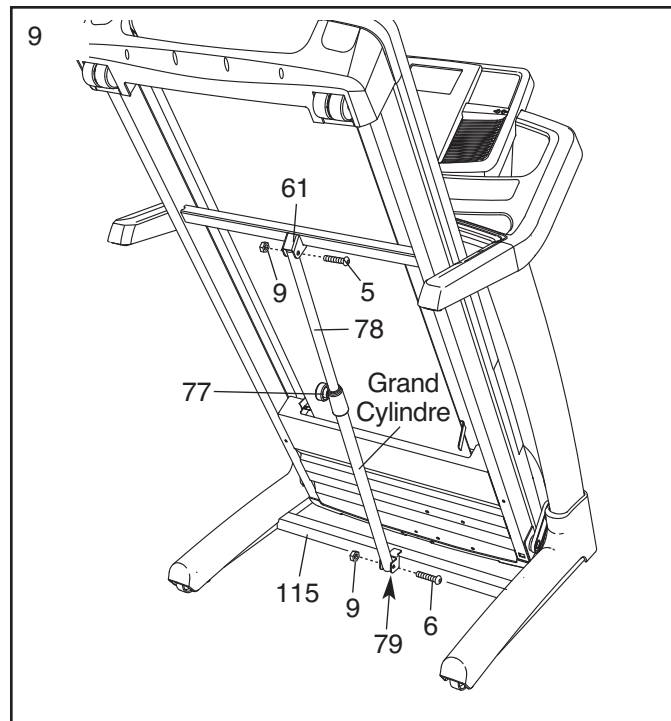
9. Orientez le Loquet de Rangement (78) de sorte à situer le grand cylindre et le Bouton du Loquet (77) dans les positions indiquées.

Retirez l'attache de l'extrémité supérieure du Loquet de Rangement (78). Fixez l'extrémité supérieure du Loquet de Rangement au support du Cadre (61) à l'aide d'un Boulon de 3/8" x 1 3/4" (5) et d'un Écrou de 3/8" (9).

Retirez l'attache de la partie inférieure du Loquet de Rangement (78). Veillez à ce que les orifices de l'Embout du Loquet (79) s'alignent sur ceux du Loquet de Rangement. **Assurez-vous que l'Embout du Loquet demeure à l'intérieur du Loquet de Rangement.** Fixez le Loquet de Rangement au support de la Base (115) à l'aide d'un Boulon de 3/8" x 2" (6) et d'un Écrou de 3/8" (9). Remarque: Il peut être nécessaire de déplacer le Cadre vers l'avant et vers l'arrière afin d'aligner le Loquet de Rangement sur le support.

Abaissez le Cadre (61) (voir COMMENT ABAISSER LE TAPIS DE COURSE POUR L'UTILISATION à la page 27).

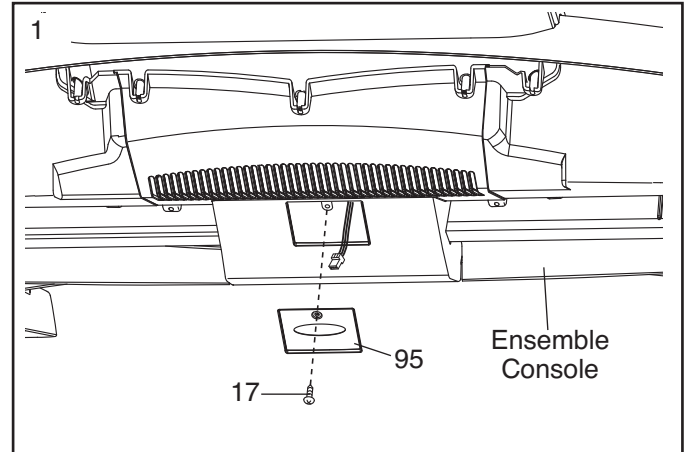
10. Notez l'emplacement de la borne de 75 ohms et de la prise d'entrée audio/vidéo du tapis de course. Le téléviseur ne peut fonctionner que si une antenne ou un câble de câblodistribution est raccordé à la borne de 75 ohms ou si le Fil A/V de 244 cm (101) est raccordé à la prise d'entrée audio/vidéo (voir la page 13).



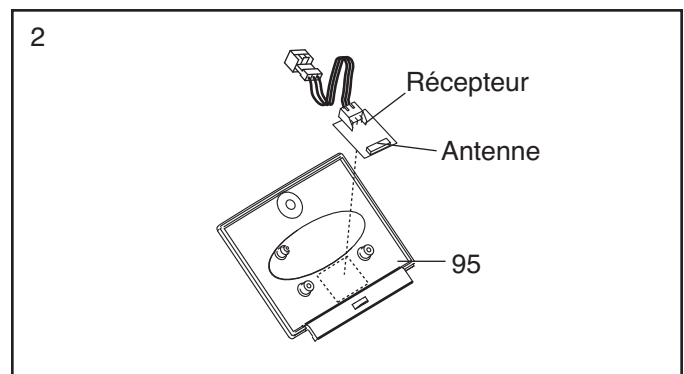
11. **Assurez-vous que toutes les pièces sont correctement serrées avant d'utiliser le tapis de course.** Conservez les clés hexagonales incluses dans un endroit sûr; l'une des clés hexagonales est destinée au réglage de la courroie mobile (voir les pages 29 et 30). **Placez un petit tapis sous le tapis de course pour protéger le revêtement de sol.**

Si vous achetez le détecteur de rythme cardiaque du torse en option (voir page 26), suivez les étapes ci-dessous pour installer le récepteur accompagnant le détecteur de rythme cardiaque du torse.

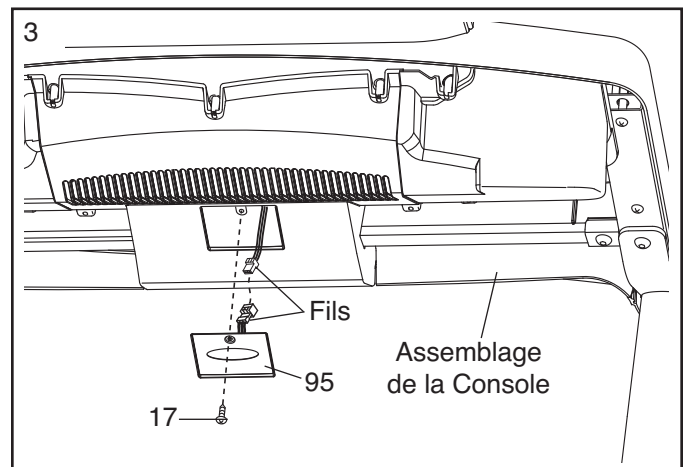
1. **Assurez-vous que le cordon d'alimentation est débranché.** Retirez la Vis de #8 x 1/2" (17) indiquée du Couvercle du Récepteur de Pouls (95) situé à l'arrière de l'ensemble console.



2. **Ensuite, tenez le récepteur de façon à orienter l'antenne comme il est indiqué.** Enlevez le revêtement papier du tampon sur le dessous du récepteur. Enfoncez le récepteur sur le Couvercle du Récepteur de Pouls (95) à l'endroit indiqué.



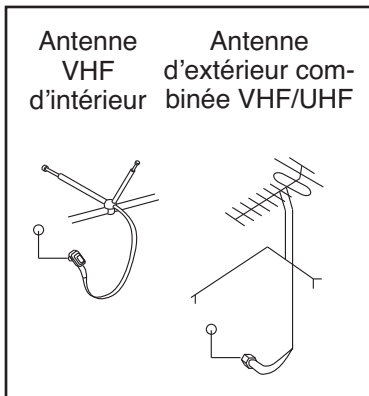
3. Reliez le fil du récepteur au fil provenant de l'assemblage de la console. **Assurez-vous qu'aucun fil n'est coincé.** Réinstallez le Couvercle du Récepteur de Pouls (95) sur l'assemblage de la console à l'aide de deux Vis de #8 x 1/2" (17). Jetez les autres fils accompagnant le récepteur.



Avant d'allumer le téléviseur, vous devez relier une antenne ou un câble de câblodistribution 75 ohms à la borne de 75 ohms, ou le Fil A/V de 244 cm aux prises d'entrée audio/vidéo. Remarque: Utilisez un câble de câblodistribution pour le raccordement à une source externe, telle qu'un boîtier décodeur, un récepteur satellitaire, un magnétoscope ou un câble analogique. Aucun câble de câblodistribution, ni adaptateur, ni aucune antenne n'est inclus.

BRANCHEMENT D'UNE ANTENNE

Placez une antenne VHF d'intérieur ou une antenne extérieure combinée VHF/UHF à l'emplacement souhaité. Les antennes extérieures sont sujettes aux intempéries ce qui peut réduire la qualité de leur signal. Vérifiez votre antenne extérieure et le câblage de descente avant de connecter l'antenne.



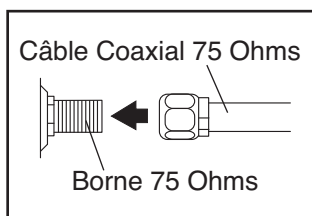
Remarque : suite à une exigence du FCC, les signaux analogiques ne seront plus émis sans fil après le 17 février 2009. Si vous souhaitez voir les signaux de télévision par antenne après cette date, vous devrez posséder une antenne capable de recevoir des signaux numériques. La télévision par câble ne sera pas touchée.

COMMENT CONNECTER UNE SOURCE EXTERNE AVEC UN CÂBLE CATV

1. Connectez une extrémité d'un câble CATV de 75 ohms à une prise de sortie de 75 ohms de votre source externe.
2. Branchez le cordon d'alimentation de votre source externe. Consultez le manuel d'utilisateur de votre source externe pour suivre les instructions correctes de mise à la terre.
3. Connectez le câble CATV de 75 ohms à la borne de 75 ohms sur le cadre du tapis de course près du cordon d'alimentation. Voir le à gauche.

Câble Coaxial 75 Ohms

1. Branchez le câble coaxial 75 ohms à la borne de l'antenne 75 ohms sur le tapis de course près de cordon d'alimentation.

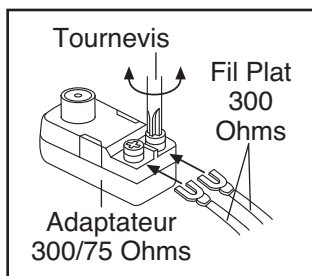


COMMENT CONNECTER UN LECTEUR VCR OU DVD AVEC UN FIL A/V DE 96"

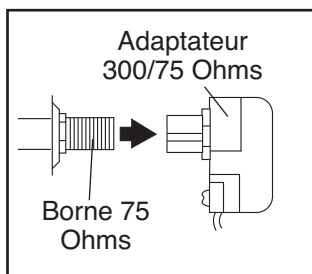
1. Connectez l'extrémité triangulaire au câble A/V de 96" à votre lecteur VCR ou DVD.
2. Branchez le cordon d'alimentation de votre lecteur de VCR ou DVD. Consultez le manuel d'utilisateur de votre lecteur de VCR ou DVD pour suivre les instructions correctes de mise à la terre.
3. Connectez le Fil A/V de 96" à la prise d'entrée audio/vidéo du cadre du tapis de course près du cordon d'alimentation.

Fil Plat 300 Ohms

1. Reliez le fil plat 300 ohms de l'antenne à l'adaptateur 300/75 ohms.



2. Enfoncez l'adaptateur 300/75 ohms dans la borne de l'antenne 75 ohms située sur le cadre du tapis de course près du cordon d'alimentation.



FONCTIONNEMENT ET RÉGLAGES

LA COURROIE MOBILE LUBRIFIÉE

Votre tapis de course est équipé d'une courroie mobile enduite d'un lubrifiant ultra-efficace. **IMPORTANT : ne vaporisez jamais de silicone ou toute autre substance sur la courroie mobile ou la plate-forme de marche. De telles substances pourraient endommager la courroie mobile et accélérer son usure.**

POUR BRANCHER LE CORDON D'ALIMENTATION

⚠ DANGER : un mauvais branchement de l'équipement peut créer des risques de chocs électriques. En cas de doute, faites faire une vérification par un électricien ou un technicien qualifié. Ne modifiez d'aucune manière la fiche fournie avec l'appareil ; si elle ne peut être insérée dans le socle, faites-en installer un par un électricien qualifié.

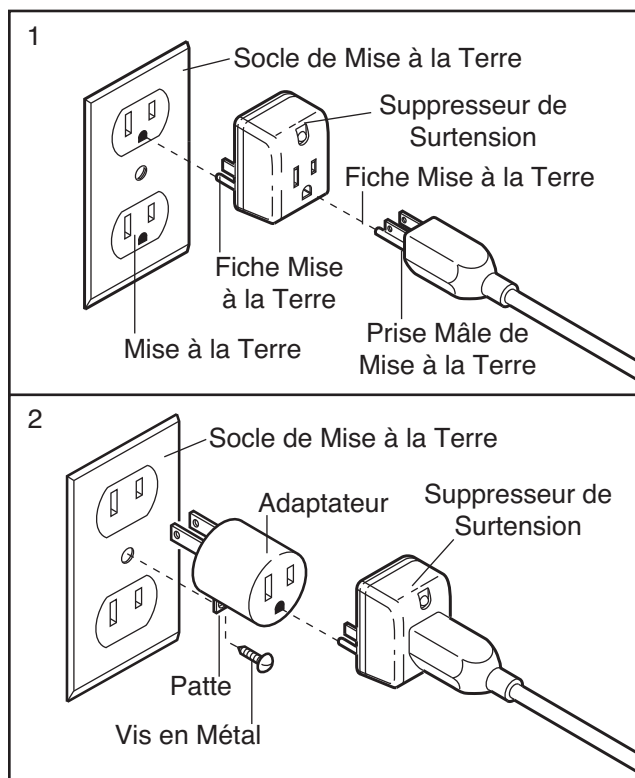
Votre tapis de course, comme tout autre type d'équipement électronique sophistiqué, peut être sérieusement endommagé par des changements soudains de tension des installations électriques. Certaines conditions météoro-logiques ou le fait d'allumer ou d'éteindre d'autres appareils électriques peuvent occasionner des crêtes de surtension, des pointes de tension et des interférences sonores. **Pour réduire les risques de dommages de votre tapis de course, utilisez toujours un supprimeur de surtension avec votre tapis de course (référez-vous au schéma 1 à droite).**

Utilisez uniquement un supprimeur de surtension équipé d'une seule sortie, homologué UL 1449 comme supprimeur de surtension à tension transitoire. Le supprimeur de surtension doit être muni d'un fusible de résistance inférieure ou égale à 400 volts, et de dissipation de 450 joules minimum. Le supprimeur de tension doit être de 120 volts pour courant alternatif, et de 15 ampères. Le supprimeur de tension doit être muni d'un voyant lumineux indiquant son bon fonctionnement. Le manquement à l'utilisation d'un supprimeur de tension fonctionnant correctement peut provoquer des dommages au système de contrôle du tapis de course. Si le système de contrôle est endommagé, la courroie mobile peut changer de vitesse ou s'arrêter subitement, ce qui pourrait entraîner une chute et de sérieuses blessures.

Cet appareil doit être mis à la terre. En cas de panne ou d'un mauvais fonctionnement, la mise à la terre réduit les risques d'électrocution en offrant une voie de fuite au courant électrique. Cet appareil est équipé d'un cordon

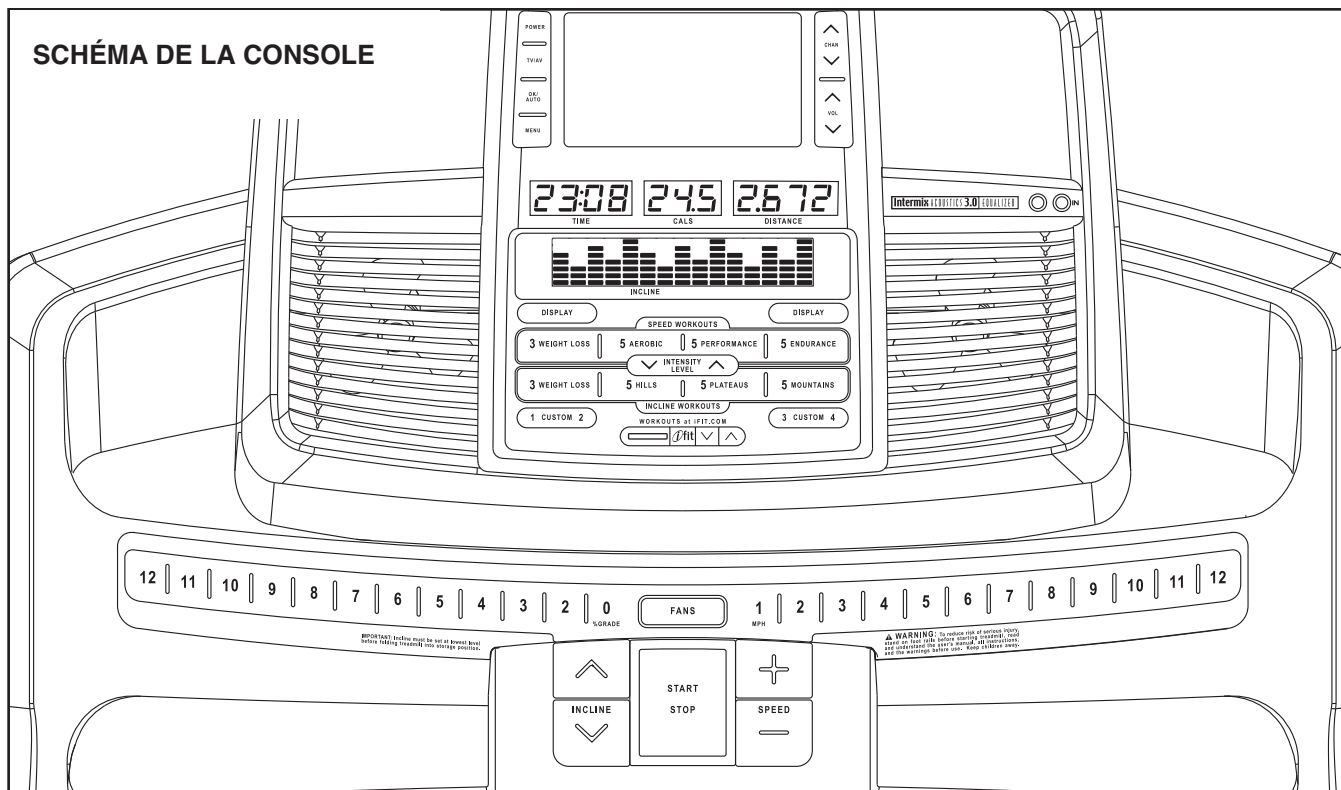
d'alimentation muni d'un conducteur de mise à la terre ainsi que d'une fiche de mise à la terre. **Branchez le cordon d'alimentation dans un supprimeur de surtension et branchez ce dernier dans une prise bien installée et mise à la terre conformément aux codes locaux. Important : le tapis de course n'est pas compatible avec les prises équipés d'un IMCT.**

Cet appareil est équipé pour être utilisé sur un circuit nominal de 120 volts, et il est muni d'une fiche mise à la terre semblable à la fiche illustrée sur le schéma 1. Si une prise de mise à la terre n'est pas disponible, vous pouvez utiliser un adaptateur temporaire semblable à celui utilisé dans le schéma 2 pour relier le supprimeur de tension à une prise bipolaire, comme illustré dans le schéma 2.



Toutefois, cet adaptateur temporaire ne doit être utilisé que jusqu'au moment où une véritable prise mise à la terre (schéma 1) pourra être installée par un électricien qualifié.

La patte rigide, de couleur verte, qui dépasse de l'adaptateur doit être attachée sur un support mis à la terre tel que le socle de la prise femelle de mise à la terre. L'adaptateur doit être fixé au moyen d'une vis en métal. **Certains socles de prises femelles bipolaires ne sont pas mis à la terre. Contactez un électricien qualifié pour déterminer si le socle de la prise femelle est mis à la terre avant d'utiliser un adaptateur.**



PLACEMENT DE L'AUTOCOLLANT

S'il y a lieu, enlevez la fine feuille de plastique à l'avant de la console. Enlevez le revêtement sur la console. Les autocollants sur la console sont en anglais. Décollez l'autocollant en français de la feuille d'autocollants incluse et placez-le sur l'autocollant en anglais.

CARACTÉRISTIQUES DE LA CONSOLE

Le tapis de course comporte une vaste gamme de caractéristiques destinées à rendre vos entraînements plus efficaces et plus agréables. Quand le mode manuel de la console est sélectionné, la vitesse et l'inclinaison du tapis de course peuvent être modifiées d'une pression de touche. Alors que vous vous entraînez, la console affiche en continu des données sur l'entraînement. Vous pouvez même mesurer votre rythme cardiaque en utilisant le capteur cardiaque manuel ou le capteur cardiaque du torse en option. Voir la page 26 pour plus d'informations sur le capteur cardiaque du torse en option.

En plus, la console comporte trente-six entraînements prédéfinis. Chaque entraînement commande automatiquement la vitesse et l'inclinaison du tapis de course en vous guidant au long d'une séance d'entraînement efficace. Vous pouvez même créer vos programmes d'entraînement personnalisés et les sauvegarder pour utilisation future.

La console comporte également le nouveau système d'entraînement interactif iFit. Le système iFit permet à la console d'accepter les cartes d'entraînement interactif iFit qui proposent des entraînements conçus de manière à vous aider à atteindre des objectifs de mise

en forme précis. Par exemple, débarrassez-vous de kilos excédentaires avec l'entraînement de perte de poids sur huit semaines, ou exercez-vous en vue d'une course sur longue distance avec l'entraînement marathon. Les entraînements iFit commandent automatiquement la vitesse du tapis de course pendant que la voix d'un entraîneur personnel vous guide à chacune des étapes de votre entraînement. Une Carte iFIT est incluse. Les autres cartes iFit sont vendues séparément. **Pour acheter des cartes iFIT en tout temps, visitez le www.iFIT.com ou composez le numéro de téléphone indiqué sur la couverture avant de ce manuel. Les cartes iFIT sont aussi disponibles chez certains marchands.**

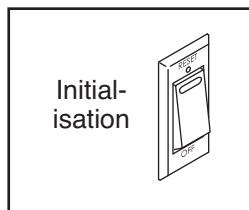
Que vous sélectionniez le mode manuel ou un programme, vous pouvez visionner les émissions de votre choix tout en vous remettant en forme grâce au téléviseur personnel. Vous pouvez également écouter vos musiques d'entraînement ou livres sonores préférés grâce à la chaîne audio de grande qualité.

Pour allumer l'appareil, voir la page 16. Pour utiliser le mode manuel, voir la page 16. Pour utiliser un programme prédéfini, voir la page 18. Pour créer et effectuer un programme personnalisé, voir les pages 19 et 20. Pour utiliser une carte iFit, voir la page 21. Pour le fonctionnement du téléviseur personnel, voir la page 22. Pour utiliser la télécommande, voir page 23. Pour remplacer les piles de la télécommande, voir page 23. Pour ajuster les paramètres de la télévision, voir page 24. Pour utiliser le mode information, voir la page 26. Pour utiliser la chaîne stéréo, voir la page 26.

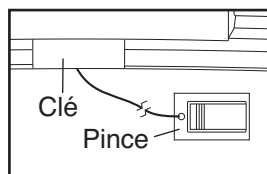
COMMENT ALLUMER L'APPAREIL

IMPORTANT : si le tapis de course inclinable a été entreposé dans une pièce froide, laissez-le revenir à la température ambiante avant de l'allumer. Si vous ne suivez pas cette consigne, les affichages de la console et d'autres composantes électriques peuvent être endommagés.

Branchez le cordon d'alimentation (voir la page 14). Localisez l'interrupteur initialisation/éteint [RESET/OFF] sur le tapis de course inclinable, près du cordon d'alimentation. Placez l'interrupteur initialisation/éteint sur la position initialisation.



IMPORTANT : la console est équipée d'un mode « démo », conçu pour être utilisé quand un tapis de course est exposé dans un magasin. Vous pouvez savoir que le mode « démo » est allumé si les affichages s'allument quand vous branchez le cordon d'alimentation et que vous placez l'interrupteur Initialisation/Éteint sur la position « Initialisation ». Pour éteindre le mode « démo », appuyez sur la touche Arrêt [STOP] de la console pendant quelques secondes. Si les affichages restent allumés, référez-vous à la section LE MODE D'INFORMATION à la page 26 pour éteindre le mode « démo ».



Ensuite, placez-vous sur les repose-pieds du tapis de course. Trouvez la pince attachée sur la clé (voir le schéma à la droite) et glissez la pince sur la ceinture de votre vêtement. Ensuite, enfoncez la clé dans la console. Après quelques instants, l'écran s'allume. **IMPORTANT** : en cas d'urgence, la clé peut être tirée hors de la console se qui entraînera l'arrêt progressif de la courroie mobile. Testez la pince en vous éloignant doucement de quelques pas en arrière jusqu'à ce que la clé sorte de la console. Si la clé ne sort pas de la console, ajustez la pince.

IMPORTANT : si la console est recouverte d'un film plastique transparent, retirez-le. Pour éviter d'endommager la plate-forme de marche, portez des chaussures de sport propres quand vous utilisez le tapis de course inclinable. La première fois que le tapis de course inclinable est utilisé, observez l'alignement de la courroie mobile et centrez-la si nécessaire (voir page 30).

Remarque : la console peut afficher la vitesse et la distance en miles ou en kilomètres. Pour connaître la nature de l'unité de mesure sélectionnée, voir la rubrique

LE MODE D'INFORMATION à la page 26. Pour plus de simplicité, le kilomètre est utilisé dans toutes les instructions de ce manuel.

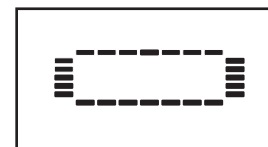
COMMENT UTILISER LE MODE MANUEL

1. Introduisez la clé dans la console.

Voir COMMENT ALLUMER L'APPAREIL à gauche.

2. Sélectionnez le mode manuel.

À chaque fois que la clé est insérée, le mode manuel est sélectionné. Si vous avez sélectionné un entraînement, appuyez sur une des touches d'entraînement de façon répétée jusqu'à ce qu'une piste s'affiche sur la matrice.



3. Faites démarrer la courroie mobile et réglez la vitesse.

Pour démarrer la courroie mobile, appuyez sur la touche Marche/Arrêt [START/STOP], une des touches d'augmentation de la Vitesse [SPEED], ou sur l'un des touches de Vitesse numérotées de 1 à 12.

Si vous appuyez sur la touche Marche ou sur celui d'augmentation de la Vitesse, la courroie mobile commencera à bouger à 1 mph. Pendant que vous effectuez vos exercices, changez la vitesse de la courroie mobile à souhait en appuyant sur les touches d'augmentation et de diminution de la Vitesse ou sur la rampe droite. À chaque fois que vous appuyez sur une touche, le paramètre de vitesse reviendra à 1 mph, si vous maintenez la touche appuyée, le paramètre de vitesse changera par pas de 0,5 mph. Si vous appuyez sur l'un des touches numérotées de Vitesse Rapide, la courroie mobile changera peu à peu de vitesse jusqu'à atteindre le paramètre choisi de vitesse.

Pour arrêter la courroie mobile, appuyez sur la touche Arrêt. Pour relancer la courroie mobile, appuyez sur la touche Marche, la touche d'augmentation de Vitesse ou l'une des touches Vitesse numérotées

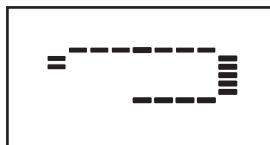
4. Changez l'inclinaison du tapis de course comme désiré.

Pour modifier l'inclinaison d'un tapis de course, appuyez sur les touches d'augmentation ou de diminution d'inclinaison [INCLINE] ou sur l'un des touches d'Inclinaison numérotées de 0 à 12.

À chaque fois que vous appuyez sur la touche d'augmentation ou de diminution d'inclinaison, l'inclinaison changera de 0,5%. Si vous appuyez sur l'un des touches numérotés d'Inclinaison Rapide, l'inclinaison changera peu à peu jusqu'à atteindre le paramètre choisi d'inclinaison. Remarque: Lorsqu'un entraînement est sélectionné, l'écran affiche la période restante plutôt que le temps écoulé de l'entraînement.

5. Suivez vos progrès sur les affichages.

La matrice—Lorsque vous sélectionnez le mode manuel, la matrice affichera une piste qui représente 1/4 de mille (402 mètres). Pendant que vous effectuez vos exercices, les indicateurs se succéderont autour de la piste jusqu'à apparition de toute la piste. La piste disparaîtra alors et les indicateurs réapparaîtront en succession.



L'écran temps/ inclinaison [TIME/ INCLINE]—L'écran Time/Incline peut afficher le temps écoulé.



L'écran peut également afficher l'inclinaison du tapis de course pendant plusieurs secondes lors de chaque changement de l'inclinaison. Appuyez sur la touche affichage [DISPLAY] située sous l'écran d'affichage du temps/de l'inclinaison jusqu'à ce que l'écran affiche les informations voulues. Remarque: Lorsqu'un entraînement est sélectionné, l'écran affiche la période restante plutôt que le temps écoulé de l'entraînement.

The Calorie/Rythme Cardiaque [CALORIE/ PULSE DISPLAY]—

L'écran de Calorie/Rythme

Cardiaque peut montrer le nombre approximatif de calories que vous avez brûlé. L'écran peut également montrer votre fréquence cardiaque lorsque vous utilisez le détecteur cardiaque de la poignée ou le détecteur cardiaque du torse en option.



L'écran distance/vitesse [DISTANCE/ SPEED]—L'écran distance/vitesse affiche la

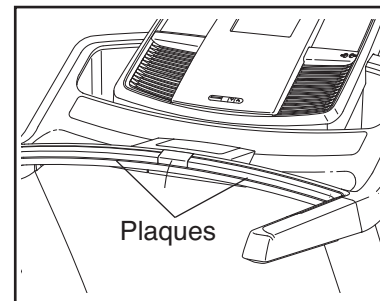
distance parcourue en marchant ou en courant et la vitesse de la courroie mobile pendant quelques secondes à la fois. Appuyez à répétition sur la touche affichage sous l'écran de la distance/vitesse jusqu'à ce que l'écran affiche les informations voulues.



Pour démarrer la console, appuyez sur la touche Marche/Arrêt, retirez la clé, puis réinsérez la clé.

6. Mesurez votre rythme cardiaque, si vous le désirez.

Remarque : si vous utilisez le détecteur cardiaque de la poignée et le détecteur cardiaque du torse en option en même temps, la console ne peut pas lire votre rythme cardiaque correctement.



Voir page 25 pour des renseignements concernant le détecteur cardiaque du torse en option.

Avant d'utiliser le détecteur cardiaque de la poignée, retirez les pellicules plastique des plaques métalliques. De plus, assurez-vous que vos mains sont propres.

Pour mesurer votre fréquence cardiaque, **accédez à la plateforme de marche** et tenez les contacts métalliques de la rampe—**évités le mouvement des mains. Tenez les contacts pendant environ dix secondes.** Lorsque votre pouls est détecté, votre rythme cardiaque s'affiche. **Pour obtenir la lecture la plus précise de votre pouls, tenez les contacts pendant 15 secondes.**

7. Allumez le ventilateur au besoin.

Le ventilateur fonctionne selon deux régimes. Appuyez à répétition sur la touche Ventilateur [FAN] pour choisir un régime du ventilateur ou pour fermer le ventilateur. Remarque : si le ventilateur est en marche au moment de l'arrêt de la courroie mobile, le ventilateur s'éteindra automatiquement après quelques minutes.

8. Quand vous avez terminé vos exercices, retirez la clé de la console.

Montez sur les repose-pieds, pressez la touche d'Arrêt et **réglez l'inclinaison du tapis de course à la position minimale. L'inclinaison doit être réglée à la position minimale avant la fermeture du tapis de course en position de rangement, pour éviter le bris du tapis.** Ensuite, retirez la clé de la console et rangez-la dans un endroit sûr.

Lorsque vous cessez d'utiliser le tapis de course inclinable, placez le interrupteur initialisation/éteint [RESET/OFF] à la position éteint et débranchez le cordon d'alimentation. **IMPORTANT : si vous ne suivez pas cette directive, les composantes électriques du tapis de course inclinable peuvent s'user prématurément.**

COMMENT UTILISER UN ENTRAÎNEMENT PRÉENREGISTRÉ

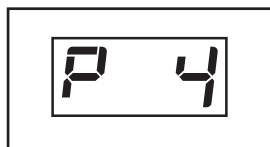
1. Introduisez la clé dans la console.

Voir COMMENT ALLUMER L'APPAREIL à la page 16.

2. Sélectionnez un entraînement prédéfini.

Pour sélectionner un entraînement prédéfini, appuyez sur l'une des touches WEIGHT LOSS, la touche AEROBIC, la touche PERFORMANCE, la touche ENDURANCE, la touche HILLS, la touche PLATEAUS ou la touche MOUNTAINS.

Lorsqu'un entraînement prédéfini est sélectionné, les écrans affichent le numéro de l'entraînement et le réglage de la vitesse



maximum de l'entraînement. La durée et le réglage de l'inclinaison maximum de l'entraînement apparaîtront aux écrans quelques secondes chacun à la fois. En outre, un graphique des réglages de la vitesse ou de l'inclinaison de l'entraînement défilera sur la matrice.

Pour changer le degré d'intensité du programme entier, appuyez sur les touches Niveau d'Intensité [INTENSITY LEVEL] d'augmentation ou de diminution. Le degré d'intensité apparaîtra à l'écran Calorie/Pulse (calorie/fréquence cardiaque).

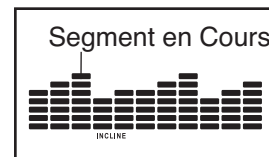
3. Start the walking belt.

Appuyez sur la touche March/Arrêt [START/STOP] ou la touche d'augmentation Vitesse [SPEED] pour lancer l'entraînement. Peu de temps après l'appui sur la touche, le tapis de course adoptera automatiquement les réglages initiaux de vitesse et d'inclinaison de l'entraînement. Tenez les rampes et commencez à marcher.

Chaque entraînement est divisé en segments d'une minute. Un réglage de vitesse et un réglage d'inclinaison sont programmés pour chaque segment. Remarque: Une même vitesse ou (et) inclinaison peut être programmée pour des segments consécutifs.

During the workout, the profile will show your progress. The flashing segment of the profile represents the current segment of the workout. If you are using a speed workout, the height of the flashing

segment indicates the speed setting for the current segment. If you are using an incline workout, the height of the flashing segment indicates the incline setting for the current segment. At the end of each segment, a series of tones will sound and the next segment of the profile will begin to flash. If a new speed and/or incline setting is programmed for the next segment, the new speed and/or incline setting will appear in the displays for a few seconds. The treadmill will automatically adjust to the new speed and/or incline setting.



La session continue ainsi jusqu'à la fin du dernier segment de la fin de l'entraînement. La courroie mobile ralentit donc pour s'arrêter.

Si le réglage de la vitesse ou de l'inclinaison est trop élevé ou trop bas durant l'entraînement, vous pouvez annuler le réglage en appuyant sur les touches de vitesse ou d'inclinaison [INCLINE]; **cependant, au début du segment suivant de l'entraînement, le tapis de course adoptera automatiquement les réglages de vitesse et d'inclinaison du segment suivant.**

Pour interrompre l'entraînement en tout temps, appuyez sur la touche March/Arrêt. Pour reprendre l'entraînement, appuyez sur la touche March/Arrêt ou la touche d'augmentation de vitesse. La courroie mobile s'engagera à raison de 1,6km/h. Au début du segment suivant de l'entraînement, le tapis de course adoptera automatiquement la vitesse et l'inclinaison réglées pour le segment suivant.

4. Suivez vos progrès sur les affichages.

Voir l'étape 5 à la page 17.

5. Mesurez votre rythme cardiaque, si vous le désirez.

Voir l'étape 6 à la page 17.

6. Mettez le ventilateur en marche, si vous le désirez.

Voir l'étape 7 à la page 17.

7. Quand vous avez terminé vos exercices, retirez la clé de la console.

Voir l'étape 8 à la page 17.

COMMENT CRÉER UN ENTRAÎNEMENT PERSONNALISÉ

1. Insérez la clé complètement dans la console.

Voir COMMENT ALLUMER L'APPAREIL à la page 16.

2. Sélectionnez une session personnalisée.

Pour sélectionner un entraînement personnalisé, appuyez plusieurs fois sur la touche de Personnalisation [CUSTOM]. Lorsqu'un entraînement personnalisé est sélectionné, les écrans affichent le numéro de l'entraînement et le réglage de vitesse maximum de l'entraînement. La durée et le réglage de l'inclinaison maximum de l'entraînement apparaîtront aux écrans quelques secondes chacun à la fois. En plus, un graphique des réglages de la vitesse de l'entraînement défilera sur la matrice.

Remarque: Si le graphique n'apparaît pas tel qu'apparaît le graphique à droite, reportez-vous à COMMENT EFFECTUER

UN ENTRAÎNEMENT PERSONNALISÉ à la page 20.



3. Appuyez la touche Marche et programmez la vitesse et l'inclinaison désirée.

Appuyez sur la touche March/Arrêt [START/STOP] ou la touche d'augmentation de Vitesse [SPEED] pour lancer l'entraînement. Peu de temps après l'appui sur la touche March/Arrêt, la courroie mobile se mettra en marche. Tenez les rampes et commencez à marcher.

Chaque entraînement personnalisé est divisé en plusieurs segments d'une minute. Un paramètre de

vitesse et un paramètre d'inclinaison peuvent être programmés pour chaque segment. Pour programmer les paramètres de vitesse et d'inclinaison du premier segment, il suffit d'ajuster la vitesse et l'inclinaison du tapis de course à votre goût en appuyant sur les touches de Vitesse et d'Inclinaison [INCLINE].

Lorsque le premier segment de l'entraînement s'achève, une série de tonalités retentit et les paramètres actuels de vitesse et d'inclinaison sont gardés dans la mémoire. Programmez de la même manière, un paramètre de vitesse et un autre d'inclinaison pour le deuxième segment.

Continuez à programmer des réglages de vitesse et d'inclinaison pour autant de segments que vous le désirez; les entraînements personnalisés peuvent comporter jusqu'à quarante segments. Lorsque vous avez terminé votre entraînement, appuyez sur la touche March/Arrêt et retirez la clé de la console. Les réglages de la vitesse et de l'inclinaison programmés ainsi que la durée de l'entraînement seront mémorisés à ce moment.

4. Suivez vos progrès sur les affichages.

Voir l'étape 5 à la page 17.

5. Mesurez votre rythme cardiaque, si vous le désirez.

Voir l'étape 6 à la page 17.

6. Mettez le ventilateur en marche, si vous le désirez.

Voir l'étape 7 à la page 17.

7. Quand vous avez terminé vos exercices, retirez la clé de la console.

Voir l'étape 8 à la page 17.

COMMENT UTILISER UNE ENTRAÎNEMENT PERSONNALISÉ

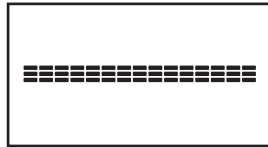
1. Introduisez la clé dans la console.

Voir COMMENT ALLUMER L'APPAREIL à la page 17.

2. Sélectionnez une session personnalisée.

Pour sélectionner un entraînement personnalisé, appuyez plusieurs fois sur la touche de Personnalisation [CUSTOM]. Lorsqu'un entraînement personnalisé est sélectionné, un profil des paramètres de vitesse de l'entraînement défile sur la matrice. La durée et le réglage de l'inclinaison maximum de l'entraînement apparaîtront aux écrans quelques secondes chacun à la fois. En plus, un graphique des réglages de la vitesse de l'entraînement défilera sur la matrice.

Remarque: Si le graphique apparaît tel qu'apparaît le graphique à droite, reportez-vous à COMMENT CRÉER UN ENTRAÎNEMENT PERSONNALISÉ à la page 19.



3. Lancez la courroie mobile.

Appuyez sur la touche Marche/Arrêt [START/STOP] ou la touche d'augmentation de Vitesse [SPEED] pour lancer l'entraînement. Peu de temps après l'appui sur la touche Marche/Arrêt, le tapis de course adoptera automatiquement les premiers réglages de la vitesse et de l'inclinaison que vous avez précédemment programmés. Tenez les rampes et commencez à marcher.

Chaque entraînement personnalisé est divisée en plusieurs segments d'une minute. Un paramètre de vitesse et un paramètre d'inclinaison sont programmés pour chaque segment. Remarque : les mêmes paramètres de vitesse et/ou d'inclinaison peuvent être programmés pour des segments consécutifs.

L'entraînement personnalisé fonctionne de la même manière qu'un entraînement prédéfini (voir étape 3 sur la page 18). Remarque: Les touches

du degré d'intensité sont désactivées pendant un entraînement personnalisé.

Si vous le souhaitez, vous pouvez reconfigurer l'entraînement pendant que vous l'utilisez. **Pour changer le paramètre de vitesse ou celui d'inclinaison du segment en cours**, il vous suffit d'appuyer sur les touches de vitesse ou d'inclinaison. Lorsque le segment en cours s'achève, le nouveau paramètre est sauvé dans la mémoire. **Pour prolonger la durée de l'entraînement**, patientez d'abord jusqu'à la fin de l'entraînement. Puis, appuyez sur la touche Marche et programmez les paramètres de vitesse et d'inclinaison pour tous les segments supplémentaires que vous souhaitez ajouter. Lorsque vous avez ajouté les segments souhaités, appuyez deux fois sur la touche Marche/Arrêt. **Pour réduire la durée de l'entraînement**, appuyez deux fois sur la touche Arrêt quand vous le désirez, avant la fin de l'entraînement.

Pour arrêter la session provisoirement, appuyez sur la touche Marche/Arrêt. Pour redémarrer l'entraînement, appuyez sur la touche Marche/Arrêt. La courroie mobile commencera à se déplacer à 1 mph. Lorsque le segment suivant d'entraînement commence, le tapis de course s'ajuste automatiquement aux paramètres programmés de vitesse et d'inclinaison pour le segment suivant.

4. Suivez vos progrès sur les affichages.

Voir l'étape 5 on page 17.

5. Mesurez votre rythme cardiaque, si vous le désirez.

Voir l'étape 6 on page 17.

6. Mettez le ventilateur en marche, si vous le désirez.

Voir l'étape 7 on page 17.

7. Quand vous avez terminé vos exercices, retirez la clé de la console.

Voir l'étape 8 on page 17.

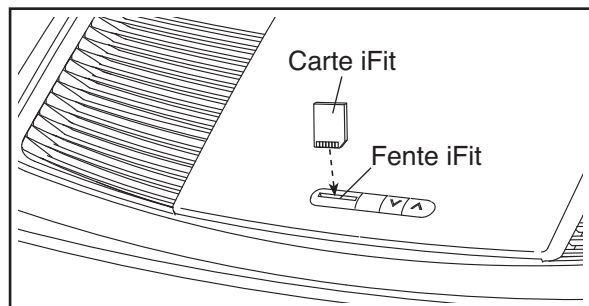
COMMENT UTILISER UNE CARTE IFIT

1. Introduisez la clé dans la console.

COMMENT ALLUMER L'APPAREIL à la page 16.

2. Insert an iFit card and select a workout.

Pour effectuer un entraînement iFit, insérez une carte iFit dans la fente iFit ; assurez-vous que la carte iFit est orientée de sorte que les contacts métalliques sont dirigés vers le bas et insérés dans la fente iFit. Lorsqu'une carte iFit est correctement introduite, le logo iFit s'illumine.



Puis, sélectionnez un entraînement iFit en appuyant sur les touches d'augmentation et de diminution de la fente iFit. Quand un entraînement iFit est sélectionné, l'écran montre le paramètre d'inclinaison maximum, la durée d'un entraînement, le numéro de l'entraînement, et le paramètre de vitesse maximum de l'entraînement. De plus, un profil des paramètres de vitesse de l'entraînement défilera sur l'écran.

Chaque entraînement iFit est divisé en plusieurs segments d'une minute. Une vitesse et une inclinaison sont programmées pour chaque segment. Remarque : un même réglage de vitesse et/ou d'inclinaison peut être programmé pour des segments consécutifs.

3. Lancez la courroie mobile.

Appuyez sur la touche Marche/Arrêt [START/STOP] ou la touch d'augmentation de

vitesse pour commencer l'entraînement. Peu de temps après l'appui sur la touche, le tapis de course inclinable se réglera automatiquement sur la vitesse et l'inclinaison des réglages initiaux de l'entraînement. Tenez les rampes et commencez à marcher.

Pendant l'entraînement, la voix d'un entraîneur personnel vous guidera au long de l'entraînement.

Si la vitesse ou l'inclinaison pour le segment en cours est trop élevée ou trop basse, vous pouvez annuler manuellement les réglages en appuyant la touche Vitesse [SPEED] ou Inclinaison [INCLINE] ; **toutefois, au début du segment suivant, le tapis de course inclinable se réglera automatiquement sur la vitesse et l'inclinaison réglées pour le segment suivant.**

Pour interrompre l'entraînement en tout temps, appuyez sur la touche Arrêt [STOP]. Pour relancer le programme, appuyez sur la touche Marche. La courroie mobile commencera à tourner à 1 mph. Au début du segment suivant, le tapis de course inclinable se réglera automatiquement sur la vitesse et l'inclinaison programmées pour le segment suivant.

4. Suivez vos progrès à l'écran.

Référez-vous à l'étape 5 on page 17.

5. Allumez le ventilateur au besoin.

Référez-vous à l'étape 7 on page 17.

6. Quand vous avez terminé vos exercices, retirez la clé de la console.

Référez-vous à l'étape 8 on page 17.

AVERTISSEMENT : retirez toujours les cartes iFit de la fente iFit lorsqu'elles ne sont pas utilisées.

FONCTIONNEMENT DU TÉLÉVISEUR

IMPORTANT : avant de mettre la télévision en marche, vous devez connecter le Fil A/V ou un câble CATV au tapis de course (voir page 13).

1. Allumez le téléviseur.

S'il y a une feuille de papier transparent sur l'écran de télévision, retirez-la. Insérez la clé dans la console. Voir COMMENT ALLUMER L'APPAREIL, à la page 16. Appuyez sur la touche de marche de la télé pour allumer la télévision. Remarque : si vous faites fonctionner la télévision sans insérer la clé dans la console, les touches de la console ne fonctionneront pas.

2. Recherchez les canaux de télévision.

Avant de mettre votre télévision en marche, vous devez rechercher les canaux. Voir page 25 pour plus de renseignements concernant la recherche des canaux. Remarque: pour utiliser un lecteur VCR ou DVD, vous devez connecter un lecteur VCR ou DVD et rechercher les canaux

Votre télévision peut recevoir des signaux analogiques et numériques. Pour que la télévision fonctionne correctement, il faut une bonne réception. Vérifiez que les paramètres de la télévision sont corrects (voir COMMENT AJUSTER LES PARAMÈTRES DE TÉLÉVISION, page 24). Si vous utilisez une antenne, vérifiez qu'elle est bien connectée et ajustée pour une réception optimale (voir BRANCHEMENT D'UNE ANTENNE, page 13).

3. Appuyez sur la touche TV/AV pour sélectionner une source de télévision.

Sélectionnez une source de télévision en appuyant plusieurs fois sur la touche TV/AV. Si vous avez branché une antenne ou un câble CATV de 75 ohms à la borne de 75 ohms du tapis de course, sélectionnez la source TV. Si vous avez branché le Fil A/V de 96" à la prise d'entrée audio/vidéo, sélectionnez la source AV.

Pour utiliser un lecteur VCR ou DVD, vérifiez que celui-ci est bien connecté (voir page 13). Sélectionnez la source AV et appuyez sur Reproduire de votre lecteur VCR ou DVD.

4. Appuyez sur les touches des Chaînes pour sélectionner la chaîne désirée.

Lorsque vous allumez la télévision, l'écran doit montrer le dernier canal qui a été montré. Pour sélectionner un autre canal, appuyez sur les touches numérotées de canal ou les touches d'augmentation ou de diminution des canaux [CH]. Le numéro du canal sélectionné s'affiche sur l'écran pendant quelques secondes. Remarque : avant de sélectionner les canaux, ils doivent être gardés dans la mémoire de la télévision (voir page 25.)

5. Appuyez sur les touches du Volume pour régler le volume.

Appuyez sur les touches d'augmentation ou de diminution du Volume [VOL] de la console pour modifier le volume. Remarque : pour de meilleurs résultats, changez le volume en n'appuyant que sur les touches de Volume de la console. Assurez-vous que le fil audio n'est pas branché dans la prise de la console.

Pour utiliser des auriculaires ou des casques (non fournis), branchez-les dans la prise pour casque près de la prise audio.

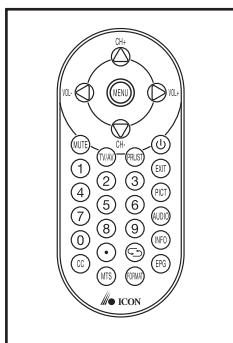
6. Éteignez la télévision.

Quand vous avez fini de voir la télévision, appuyez sur la touche TV pour éteindre la télévision.

COMMENT FAIRE MARCHER LA TÉLÉCOMMANDE

La première fois que vous utilisez la télécommande, insérez les piles (voir COMMENT REMPLACER LES PILES DE LA TÉLÉCOMMANDE à droite).

Puis, dressez-vous sur le tapis de course, et maintenez la télécommande près de la télévision. Dirigez directement la télécommande vers la télévision.



Appuyez sur la touche marche (⏻). Après quelques instants, la télévision s'allume ou s'éteint.

Appuyez sur la touche d'augmentation ou de diminution du Volume [VOL] pour la navigation à droite et à gauche dans un menu. Pour de meilleurs résultats, changez le volume en n'appuyant que sur les touches de Volume de la console.

Appuyez sur la touche Silence [MUTE] pour allumer ou éteindre le son.

Appuyez sur les touches numérotées de canal ou sur la touche d'augmentation ou de diminution de canal [CH] pour sélectionner un canal. Les touches d'augmentation et de diminution des chaînes (CH) de la télécommande fonctionnent également comme des touches de navigation vers le haut et vers le bas dans un menu.

Appuyez sur la touche Précédent (⏮) pour voir les canaux antérieurs.

Pour sélectionner une sous-chaîne, sélectionnez une chaîne, appuyez sur la touche Sous-chaîne [●] puis, appuyez sur les touches de chaînes numérotées.

Appuyez sur la touche Menu pour voir le menu principal ou un menu précédent. Voir les pages 24 et 25 pour plus de renseignements concernant le menu.

Appuyez sur la touche Sortir [EXIT] pour quitter le menu.

Appuyez sur la touche PRLIST pour voir une liste des canaux. Si vous avez catalogué des canaux, le menu affiche aussi le catalogue des canaux. Voir page 25 pour plus de renseignements concernant le catalogue des canaux. Remarque : vous pouvez aussi voir cette liste en appuyant sur la touche OK/Auto de la console.

Appuyez sur la touche EGP pour voir l'assistant du pro-

gramme électronique. Remarque : l'assistant du programme électronique n'est disponible qu'avec la télévision numérique ATSC.

Appuyez sur la touche Info pour voir de renseignements concernant le programme en cours et le signal du câble ou de diffusion.

Appuyez plusieurs fois sur la touche CC pour activer ou désactiver le sous-titrage codé. Voir étape 5 de la page 24 pour ajuster les paramètres d'absence de sous-titrage codé.

Appuyez plusieurs fois sur la touche TV/AV pour sélectionner la source d'admission. Pour voir les canaux de télévision par un câble d'antenne ou CATV, sélectionnez la source TV. Pour utiliser le Fil A/V, sélectionnez la source AV.

Appuyez à répétition sur la touche MTS pour sélectionner mono, stéréo ou SAP (programmation audio secondaire) en tant que réglage audio.

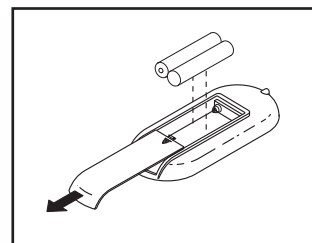
Appuyez plusieurs fois sur la touche Format pour sélectionner un format d'affichage de l'image auto, 4 : 3 ou grand format. Remarque : le format d'affichage automatique n'est disponible qu'avec la télévision numérique ATSC.

Appuyez plusieurs fois sur la touche Pict (image) pour sélectionner comme mode d'image, standard, dynamique, peu contrasté (soft) ou personnel.

Appuyez plusieurs fois sur la touche Audio pour sélectionner comme mode sonore, standard, musique, film (movie) ou personnel.

COMMENT REMPLACER LES PILES DE LA TÉLÉCOMMANDE

Pour remplacer les piles, trouvez d'abord le couvercle du compartiment à l'arrière de la télécommande. Poussez doucement le couvercle des piles avec votre pouce et faites-le glisser.



Puis, enlevez les piles usagées de la télécommande et insérez deux nouvelles piles « AAA ». **Vérifiez que vous insérez les piles comme le montre le dessin.** Puis, faites glisser de nouveau le couvercle sur la télécommande.

COMMENT AJUSTER LES PARAMÈTRES DE TÉLÉVISION

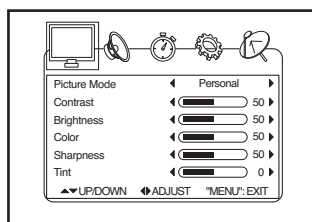
Vous devez utiliser votre télécommande pour régler les paramètres de la télévision. Appuyez sur la touche Menu pour entrer dans le menu principal ou retourner à un menu précédent. Appuyez sur la touche Sortir [EXIT] pour quitter un menu. Appuyez sur la touche EXIT (quitter) pour quitter un menu. Appuyez sur la touche d'augmentation ou de diminution des chaînes (CH) pour naviguer verticalement dans un menu et sur la touche d'augmentation ou de diminution du volume (VOL) de votre télécommande pour naviguer horizontalement.

1. Appuyez sur la touche Menu pour entrer dans le menu principal.

Pour sélectionner l'un des icônes du haut de l'écran, appuyez sur les touches d'augmentation et de diminution du

Volume de votre

télécommande jusqu'à ce que les icônes souhaités apparaissent plus grands que les autres. Sélectionnez le moniteur pour ajuster les paramètres d'image. Sélectionnez le haut-parleur pour ajuster les paramètres audio. Sélectionnez l'horloge pour ajuster les paramètres de temps. Sélectionnez l'engrenage pour ajuster les paramètres de télévision. Sélectionnez l'antenne pour trouver et garder les canaux. Pour retourner au menu principal, appuyez plusieurs fois sur la touche Menu.



2. Ajustez les paramètres d'image.

Sélectionnez le mode d'image personnel, standard, dynamique ou peu contrasté. Le contraste, la luminosité, la couleur, la netteté, et la teinte sont ajustés de manière automatique. Vous pouvez aussi ajuster manuellement le contraste, la luminosité, la couleur, la netteté, ou la teinte.

3. Ajustez les paramètres audio.

Sélectionnez le mode de son personnel, standard, film ou musique. Les graves, les aigus et la balance sont réglés automatiquement. Vous pouvez aussi régler manuellement les graves, les aigus et la balance ou la langue audio. Sélectionnez une langue audio pour écouter des programmes dans la langue sélectionnée. Remarque : Le paramètre de langue audio ne fonctionnera que si un autre signal sonore est disponible.

4. Ajustez les paramètres de temps.

Ajustez la durée OSD (affichage sur écran), la minuterie de veille, le fuseau horaire, ou la durée d'économie de jour. L'horloge affiche la date du jour et l'heure du moment et se remet à zéro à chaque mise sous tension. La durée OSD est la longueur des indicateurs de temps (comme le numéro du canal ou l'assistant du programme électronique) qui restent à l'écran après leur affichage. Si vous activez la minuterie de veille, la télévision s'éteindra après le nombre de minutes indiqué. Un compteur vous avertira lorsque la télévision est sur le point de s'éteindre. Remarque : le fuseau horaire, la durée d'économie de jour, et l'horloge ne sont disponibles que lorsque vous regardez la télévision numérique.

5. Ajustez les paramètres de télévision.

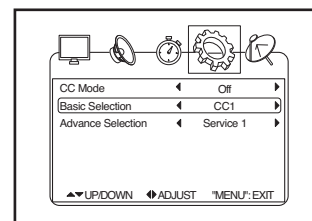
Ajustez les langues utilisées dans les menus, la transparence des menus, le mode couleur, ou les paramètres des sous-titres codés. Vous pouvez aussi restaurer les paramètres de la console.

Pour entrer dans le

menu fermé des sous-titres codés, mettez en surbrillance *CLOSED CAPTION* (SOUS-TITRE CODÉ) et appuyez sur la

touche

d'augmentation du Volume de votre télécommande. Dans le sous-menu des sous-titres codés, ajustez le mode sous-titre codé, sélection de base et sélection avancée.

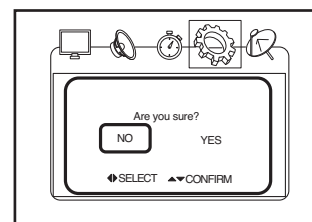


Lorsque vous laissez en surbrillance

RESTORE SETTING (Restaurer Configuration) et que vous appuyez sur la

touche

d'augmentation du volume, une demande de confirmation s'affiche sur l'écran. Utilisez la touche d'augmentation ou de diminution du volume pour choisir YES (Oui) ou NO (Non) et appuyez sur la touche d'augmentation ou de diminution du canal pour confirmer votre sélection. Sélectionnez YES pour restaurer les paramètres originaux de la télévision ou NO pour garder la configuration actuelle.

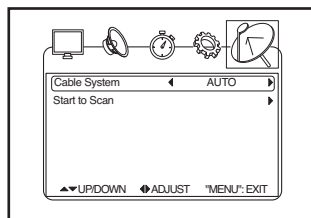


6. Trouvez et gardez les canaux.

Sélectionnez CATV ou AIR. Sélectionnez CATV pour syntoniser des chaînes de câblodistribution par l'entremise de la borne de 75 ohms du tapis de course. Sélectionnez AIR pour recevoir les canaux via antenne.

Pour rechercher les canaux disponibles, mettez en surbrillance *AUTO SCAN* ou *AUTO SCAN ADD CH* (Recherche auto avec ajout de canal). Pour rechercher tous les canaux, sélectionnez l'option de Auto Scan (Recherche automatique). Pour rechercher des canaux et ajouter un canal supplémentaire, sélectionnez l'option Auto Scan Add Ch. Le sous-menu de recherche de canal s'affiche.

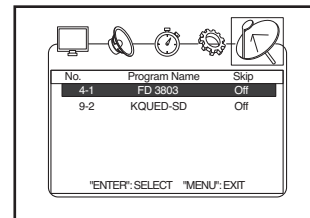
Si vous recevez des canaux par un câble CATV, mettez en surbrillance *CABLE SYSTEM* (Système de câbles) et sélectionnez le paramètre auto, STD, IRC, ou HRC. Essayez les quatre paramètres de câble, au besoin, pour trouver le paramètre optimal.



Mettez en surbrillance *START TO SCAN* (Commencer recherche) et appuyez sur la touche d'augmentation du volume pour commencer la recherche automatique. La télévision commencera à rechercher tous les canaux disponibles dans votre région. Quand aucun signal n'est détecté sur un canal, le canal est sauté. Lorsqu'un signal est détecté, le canal sera gardé dans la mémoire et le canal suivant sera sélectionné. Ce procédé continuera jusqu'à ce que le canal le plus élevé soit atteint. La télévision renumérottera les canaux dans l'ordre où ils viennent. **N'enlevez pas la clé pendant que la télévision recherche les canaux.** Remarque : Si un canal de télévision disparaît, refaites la recherche de canaux.

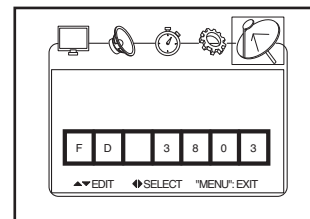
Après avoir gardés tous les canaux disponibles valables dans la mémoire de la télévision, vous pouvez sauter manuellement les canaux non

souhaités. Pour sauter un canal, mettez en surbrillance *CHANNEL SKIP* et appuyez sur la touche d'augmentation du volume de votre télécommande. Dans le sous-menu de saut du canal, appuyez sur les touches d'augmentation ou de diminution de Canal [CH] pour mettre en surbrillance le canal souhaité, et les touches d'augmentation ou de diminution du Volume pour activer ou désactiver l'option de saut. Continuez ce processus jusqu'à sauter tous les canaux non souhaités.



Pour changer le nom d'affichage d'un canal, mettez en surbrillance *CHANNEL NO* et sélectionnez un canal. Puis, mettez en surbrillance *CHANNEL LABEL* et

appuyez sur la touche d'augmentation du volume pour entrer dans le sous-menu du catalogue des canaux. Appuyez sur les touches d'augmentation ou de diminution du Volume pour sélectionner une case avec un numéro ou une lettre. Puis appuyez sur les touches d'augmentation ou de diminution de canal pour sélectionner le numéro ou la lettre souhaité.



7. Sortez du menu.

Après avoir réglé les paramètres, appuyez sur la touche Sortir.

LE MODE D'INFORMATION

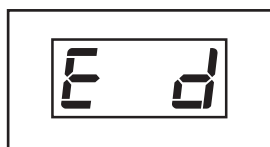
La console offre un mode d'information qui enregistre la distance totale parcourue par la courroie mobile et le nombre total des heures d'utilisation du tapis de course inclinable. Le mode d'information vous permet aussi de sélectionner le mile ou le kilomètre comme unité de mesure de la distance et d'activer ou de désactiver le mode démo.

Pour sélectionner le mode information, maintenez la touche Marche/Arrêt [START/STOP] enfoncée, introduisez la clé dans la console et relâchez ensuite la touche Arrêt. Lorsque le mode information est sélectionné, les renseignements suivantes apparaissent :

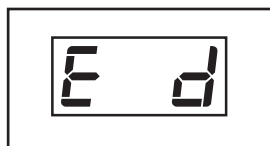
L'écran Temps/Inclinaison [TIME/INCLINE] affiche le nombre total d'heures d'utilisation du tapis de course.



Un « E » représentant les miles anglais ou un « M » représentant les kilomètres apparaîtra à l'écran Clories/Pulse [CALORIE/PULSE]. Au besoin, utilisez la touche VitesseSPEED d'augmentation pour changer d'unité de mesure.



La console comporte un mode d'affichage « démo » destiné à l'exposition en magasin. En mode « démo » activé, la console fonctionnera normalement lorsque le cordon d'alimentation est branché, l'interrupteur initialisation/éteint poussé à la position de initialisation et la clé introduite dans la console. Cependant, lorsque la clé est retirée, les écrans conservent l'affichage, mais les touches sont désactivées. Si le mode démo est activé, la lettre « d » apparaîtra à l'écran lorsque le mode information est sélectionné. Pour activer ou désactiver le mode démo, appuyez sur la touche de diminution de Vitesse.



L'écran Distance/Vitesse [DISTANCE/SPEED] indiquera le nombre total de miles ou kilomètres parcourus par la courroie de marche.



Pour quitter le mode information, retirez la clé de la console.

COMMENT UTILISER LA CHAÎNE AUDIO STÉRÉOPHONIQUE

Pour écouter de la musique ou des livres sonores par l'entremise des haut-parleurs stéréo de la console, vous devez relier votre lecteur MP3, lecteur CD ou autre lecteur audio portable à la console.

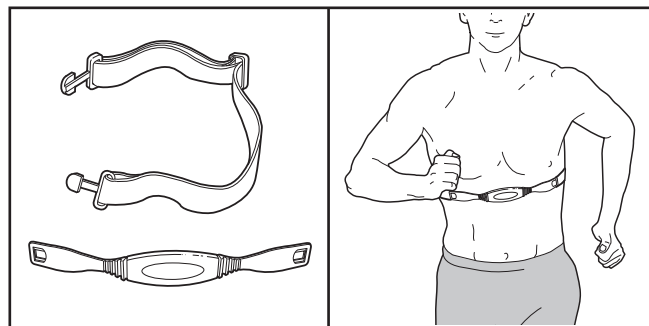
Pour utiliser la prise audio, branchez un câble audio (non fourni) dans votre iPod, lecteur MP3, lecteur audio portable ou lecteur CD et dans la prise audio de la console. **Assurez-vous que le câble audio est introduit à fond.** Le branchement du fil audio désactive la fonction audio du téléviseur.

Ensuite, appuyez sur la touche de lecture de votre lecteur MP3, lecteur CD ou autre lecteur audio portable. Réglez l'intensité sonore de votre lecteur audio portable ou appuyez sur la touche Volume d'augmentation ou de diminution de la console. Pour utiliser un casque d'écoute, branchez le casque dans la prise pour casque d'écoute près de la prise audio.

Si vous utilisez un lecteur de CD portable et que le CD saute, placez le lecteur de CD portable sur le sol ou sur une surface plane au lieu de la console.

DÉTECTEUR CARDIAQUE DU TORSER EN OPTION

Un détecteur cardiaque du torse en option permet de vous exercer avec les mains libres et de visualiser votre fréquence cardiaque pendant vos entraînements d'entraînement. **Pour commander le détecteur cardiaque du torse en option, composez le numéro de téléphone indiqué sur la page couverture de ce manuel.**



COMMENT PLIER ET DÉPLACER LE TAPIS DE COURSE

COMMENT PLIER LE TAPIS DE COURSE POUR LE RANGER

Avant de plier le tapis de course, ajustez l'inclinaison au niveau le plus bas. Si vous ne suivez pas cette consigne, vous pourriez endommager le tapis de course quand vous le pliez. Débranchez ensuite le cordon d'alimentation. **ATTENTION** : vous devez être capable de soulever 20 kg (45 livres) pour pouvoir soulever, abaisser ou déplacer le tapis de course.

1. Maintenez le cadre métallique fermement à l'endroit indiqué par la flèche de droite. **ATTENTION** : pour diminuer les risques de blessures, ne soulevez pas le cadre à l'aide des repose-pied plastique. Servez-vous de vos jambes et non de votre dos pour soulever le cadre. Soulevez le cadre jusqu'à ce qu'il soit à mi-chemin de la position verticale.

2. Soulevez le cadre jusqu'à ce que le bouton du loquet se verrouille dans la position de rangement. **Assurez-vous que le bouton du loquet est verrouillé dans la position de rangement.**

Pour protéger votre sol ou moquette, placez un tapis sous le tapis de course. Eloignez le tapis de course des rayons directs du soleil. Ne laissez pas le tapis de course dans sa position de rangement à des températures au dessus de 30°C (85°F).

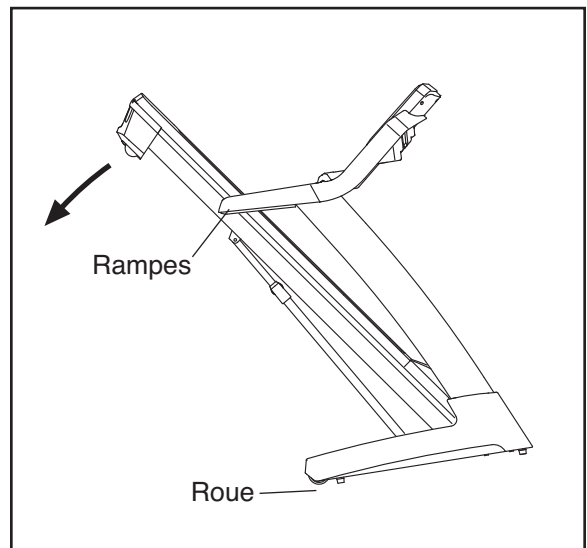
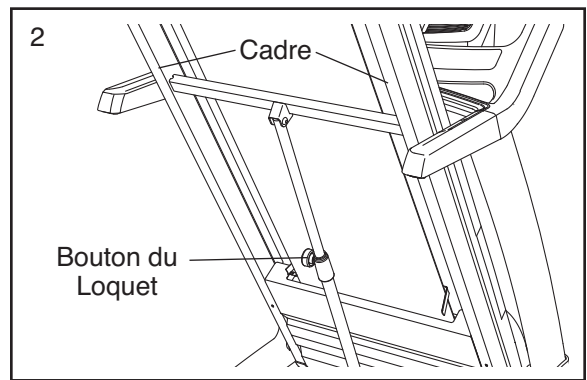
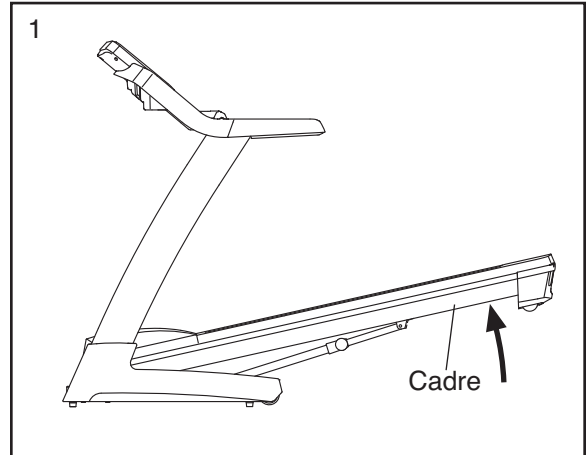
COMMENT DÉPLACER LE TAPIS DE COURSE

Pour déplacer le tapis de course, pliez-le en position de rangement comme décrit ci-dessus. **Assurez-vous que le bouton du loquet est verrouillé dans la position de rangement.**

1. Tenez les rampes et placez un pied contre une des roues.
2. Renversez le tapis de course en arrière jusqu'à ce qu'il roule librement sur les roues avant. Avec précaution déplacez le tapis de course dans l'endroit désiré. **Ne déplacez pas le tapis de course sans avoir basculé le tapis de course vers l'arrière. Pour réduire tout risques de blessures, soyez très prudent quand vous déplacez le tapis de course. N'essayez pas de déplacer le tapis de course sur des surfaces inégales.**
3. Placez un pied sur la base et abaissez délicatement le tapis de course jusqu'à ce qu'il soit dans sa position de rangement.

COMMENT BAISSER LE TAPIS DE COURSE POUR L'UTILISER

1. **Voir le dessin 2.** Soutenez l'extrémité supérieure du tapis de course avec votre main droite. Tirez la bouton du loquet sur la gauche et maintenez-le ainsi. Tournez le cadre vers le bas et relâchez la bouton de loquet. Remarque : il sera peut-être nécessaire de pousser le cadre vers l'avant alors que vous tirez le bouton vers la gauche.
2. **Voir le dessin 1.** Tenez le tapis de course fermement des deux mains, et abaissez-le jusqu'au sol. **ATTENTION** : pour diminuer les risques de blessures, n'abaissez pas le cadre en n'empoignant que les repose-pied en plastique. Ne laissez pas tomber le cadre sur le sol. Assurez-vous de plier vos genoux et gardez votre dos droit.

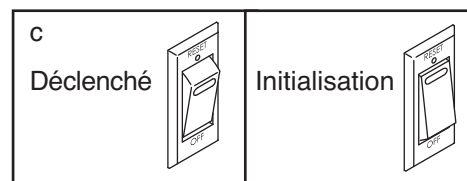


LOCALISATION D'UN PROBLÈME

La plupart des problèmes rencontrés avec le tapis de course peuvent être résolus en suivant les étapes ci-dessous. Trouvez le symptôme qui s'applique à votre situation puis, suivez les étapes correspondantes. Si une assistance supplémentaire est nécessaire, référez-vous à la page de couverture de ce manuel.

PROBLÈME : le tapis de course ne s'allume pas

- SOLUTION :**
- Assurez-vous que le cordon d'alimentation est branché dans un supprimeur de surtension et que le supprimeur de surtension est branché dans une prise aux normes de mise à la terre (voir la page 14). Utilisez uniquement un supprimeur de surtension avec une prise unique, conforme à toutes les spécifications décrites à la page 14.
 - Après avoir branché le cordon d'alimentation, assurez-vous que la clé est bien enfoncée dans la console.
 - Vérifiez le coupe-circuit initialisation/éteint [RESET/OFF] sur le cadre du tapis de course, près du cordon d'alimentation. Si l'interrupteur dépasse de son socle, comme illustré, le coupe-circuit s'est déclenché. Pour remettre le coupe-circuit en marche, attendez cinq minutes puis appuyez sur le coupe-circuit.



PROBLÈME : le tapis de course s'éteint durant l'utilisation

- SOLUTION :**
- Vérifiez le coupe-circuit initialisation/éteint (voir le schéma ci-dessus). Si le coupe-circuit s'est déclenché, attendez cinq minutes puis appuyez sur l'interrupteur.
 - Assurez-vous que le cordon d'alimentation est branché. Si le cordon d'alimentation est branché, débranchez-le, attendez cinq minutes puis, rebranchez-le.
 - Retirez la clé de la console. Réinsérez la clé dans la console.
 - Si le tapis de course ne fonctionne toujours pas, référez-vous à la page de couverture de ce manuel.

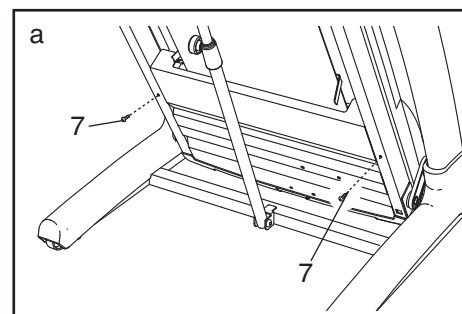
PROBLÈME : les écrans de la console restent allumés quand vous retirez la clé de la console

- SOLUTION :**
- La console est équipée d'un mode démo, conçu pour être utilisé quand le tapis de course est exposé en magasin. Si les écrans restent allumés quand vous retirez la clé de la console, le mode démo est probablement allumé. Pour éteindre le mode démo, appuyez sur la touche Arrêt [STOP] pendant quelques secondes. Si les écrans sont toujours allumés, référez-vous à la section LE MODE D'INFORMATION à la page 26 pour éteindre le mode démo.

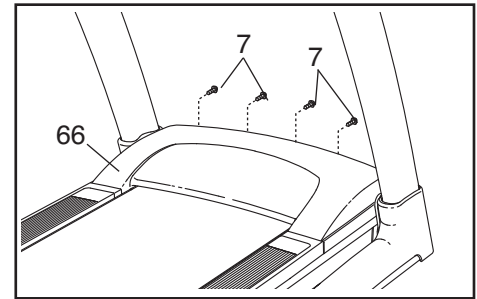
PROBLÈME : Les écrans de la console ne fonctionnent pas correctement

- SOLUTION :** Retirez la clé de la console et **DÉBRANCHEZ LE CORDON D'ALIMENTATION**. Disposez le tapis roulant dans sa position de rangement (référez-vous à COMMENT DÉPLACER ET PLIER LE TAPIS ROULANT à la page 27).

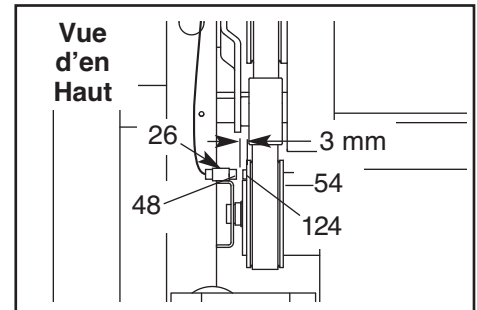
Ensuite, retirez les deux Vis de #8 x 3/4" (7) indiquées .



Baissez le tapis de course (référez-vous à la section COMMENT BAISSER LE TAPIS DE COURSE à la page 27). Retirez les quatre Vis de #8 x 3/4" (7) indiqués, et retirez le Capot du Moteur (66).



Ensuite, localisez le Capteur Magnétique (48) et l'Aimant (124) du côté gauche de la Poulie (54). Tournez la Poulie jusqu'à ce que l'Aimant soit aligné sur le Capteur Magnétique. **Assurez-vous que l'espace entre l'Aimant et le Capteur Magnétique est d'environ 3 mm (1/8 po).** Au besoin, dévissez la Vis Autoperçante à Tête à Rondelle de #8 x 3/4" (26), déplacez légèrement le Capteur Magnétique, puis resserrez la Vis Autoperçante. Réinstallez le Capot (non illustré) à l'aide des six Vis de #8 x 3/4" (non illustrées). Faites fonctionner le tapis de course pendant quelques minutes pour vérifier l'exactitude de la lecture de vitesse.



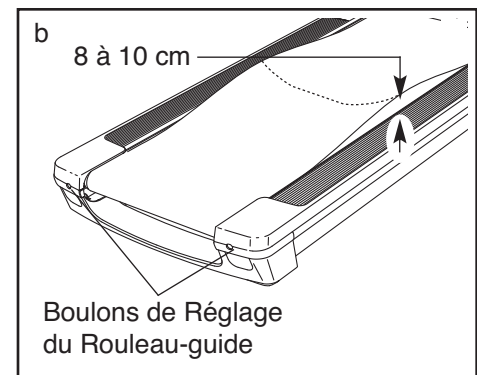
PROBLÈME : L'inclinaison du tapis de course ne change pas correctement

SOLUTION :a. Maintenez enfoncées les touches Arrêt [STOP] et d'augmentation de la Vitesse [SPEED], introduisez la clé dans la console et relâchez les touches STOP et d'augmentation de la vitesse. Appuyez sur la touche Inclinaison [INCLINE] d'augmentation ou de diminution. Le tapis de course atteindra automatiquement le degré maximum d'inclinaison, puis retournera au degré minimum. Ceci permettra de réétalonner le système d'inclinaison. Si l'inclinaison n'est pas réétalonnée, appuyez sur la touche Arrêt et appuyez ensuite sur la touche Inclinaison d'augmentation ou de diminution. Lorsque l'inclinaison est réétalonnée, retirez la clé de la console.

PROBLÈME : La courroie mobile ralentit lors de la marche sur l'appareil.

SOLUTION :a. Utilisez un limiteur de surtension à prise unique conforme à toutes les spécifications indiquées à la page 14.

b. La surtension de la courroie mobile peut compromettre le rendement du tapis de course et endommager la courroie mobile. Retirez la clé et **DÉBRANCHEZ LE CORDON D'ALIMENTATION.** À l'aide de la clé hexagonale, tournez les deux boulons de réglage du rouleau-guide dans le sens antihoraire sur 1/4 de tour. Lorsque la courroie est correctement tendue, chacun des bords de la courroie peut être soulevé de façon à s'écarter de 8 à 10 cm (3 à 4 po) de la plateforme de marche. Assurez-vous de garder la courroie bien centrée. Ensuite, branchez le cordon d'alimentation, introduisez la clé et faites fonctionner le tapis de course pendant quelques minutes. Répétez le processus jusqu'à ce que la courroie soit correctement tendue.

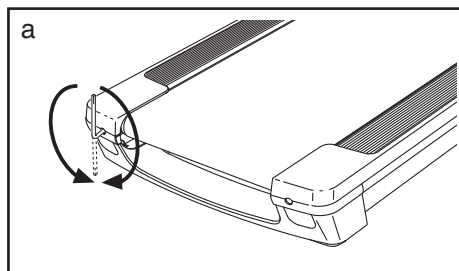


Si la courroie ralentit toujours durant la marche, reportez-vous à la couverture avant de ce manuel.

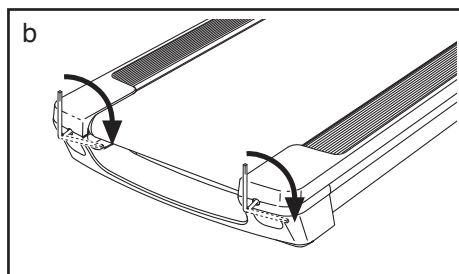
PROBLÈME : la courroie mobile n'est pas centrée ou glisse quand vous marchez dessus

SOLUTION :

a. Si la courroie mobile est décentrée, retirez la clé et **DÉBRANCHEZ LE CORDON D'ALIMENTATION**. Si la courroie mobile s'est déplacée à gauche, utilisez la clé hexagonale pour tourner le boulon du rouleau du tendeur 1/2 tour à droite ; si elle s'est déplacée à droite, tournez le boulon du rouleau du tendeur 1/2 tour à gauche. Faites attention de ne pas trop serrer la courroie mobile. Branchez le cordon d'alimentation, insérez la clé et faites marcher le tapis de course pendant quelques minutes. Répétez l'opération jusqu'à ce que la courroie mobile soit bien centrée.



b. Si la courroie mobile glisse quand vous marchez dessus, retirez tout d'abord la clé de la console et **DÉBRANCHEZ LE CORDON D'ALIMENTATION**. À l'aide de la clé hexagonale, tournez les deux boulons d'ajustement du rouleau arrière dans le sens des aiguilles d'une montre, 1/4 de tour. Quand la courroie mobile est serrée correctement, vous devriez pouvoir soulever chaque côté de la courroie mobile de 7 à 10 cm de la plate-forme de marche. Assurez-vous que la courroie mobile est centrée. Branchez le cordon d'alimentation, insérez la clé et faites fonctionner le tapis de course pendant quelques minutes. Répétez l'opération jusqu'à ce que la courroie mobile soit tendue correctement.



PROBLÈME : La réception télé est de piètre qualité

SOLUTION :

a. Assurez-vous que la télévision est correctement paramétrée. Voir COMMENT RÉGLER LES PARAMÈTRES DE LA TÉLÉVISION à la page 24.

b. La qualité de la télévision numérique dépend directement de la qualité de la réception. Si vous utilisez une antenne extérieure, assurez-vous que celle-ci est correctement branchée et située pour une réception optimale. (Voir COMMENT BRANCHER UNE ANTENNE à la page 13.)

c. Consultez la liste de problèmes ci-dessous et suivez les instructions applicables à la situation.

- Allumage (points noirs ou bandes horizontales apparaissant ou une image tremblante ou décalée)–Habituellement, ceci est causé par l'interférence des systèmes d'allumage des automobiles, des lampes au néon, des dérivations électriques ou d'autres appareils électriques. Essayez de déplacer le tapis de course ou les autres appareils électriques pour corriger le problème.
- Images fantômes–Elles sont provoquées par le dédoublement du parcours du signal télé : un signal direct combiné avec un autre signal réfléchi par les grands édifices, les collines ou d'autres objets. Réorientez ou repositionnez l'antenne pour améliorer la réception.
- Écran bleu–Si le tapis de course est situé en périphérie de la zone de diffusion télé, là où le signal est plus faible, la qualité de l'image peut en souffrir ou l'écran peut apparaître en bleu. Si le signal est faible, l'installation d'une antenne externe peut être nécessaire à améliorer l'image.
- Estompement–Des parcelles d'image manquantes ou une image se déplaçant sur l'écran ou disparaissant sont des signes de faiblesse du signal. Réorientez ou repositionnez l'antenne pour améliorer la réception. Assurez-vous que la télévision est correctement paramétrée. (voir COMMENT RÉGLER LES PARAMÈTRES DE LA TÉLÉVISION à la page 24). N'utilisez pas une boîte de répartition.

Remarque: Si l'un de ces problèmes survient lorsqu'un câble d'un CATV est branché, il est possible que le problème soit attribuable au réseau de diffusion du câblodistributeur.

PROBLÈME : La télécommande ne fonctionne pas correctement

- SOLUTION :**
- a. Assurez-vous que vous êtes debout sur le tapis de course, en tenant la télécommande près de la télévision et en pointant la télécommande directement vers la console.
 - b. Si la télécommande ne fonctionne toujours pas, les piles doivent être remplacées; la plupart des problèmes de la télécommande sont dus à des piles faibles. Reportez-vous à la page 23 pour remplacer les piles.

PROBLÈME : Le téléviseur ne reçoit aucun signal.

- SOLUTION :**
- a. Assurez-vous que la source TV ou AV appropriée est bien sélectionnée. Voir l'étape 3 à la page 22 pour sélectionner la source de la télévision.
 - b. Vérifiez que le câble de l'antenne, le câble de câblodistribution ou le Fil A/V de 244 cm relie fermement le tapis de course. Voir la page 13 pour relier un câble au tapis de course.
 - c. Recherchez des signaux de diffusion ou de câblodistribution. Voir la page 25 pour la recherche des signaux
 - d. Conformément à la réglementation de la FCC, la diffusion de signaux analogiques cessera aux É.-U. le 17 février 2009. Si vous souhaitez recevoir des signaux télé par l'entremise d'une antenne après cette date, vous devez posséder une antenne pouvant recevoir des signaux numériques. Cette modification ne touchera pas la câblodistribution.

PROBLÈME : Le volume est trop élevé ou l'audio de la télévision produit un grésillement

- SOLUTION :**
- a. Si l'audio de la télévision produit un grésillement lorsque le volume est augmenté, alors le volume est trop élevé. Appuyez sur la touche d'augmentation ou de diminution du volume de la télécommande jusqu'à fixer l'intensité sonore à 80 pour cent. Lorsque le volume atteint 80 pour cent, réglez le volume uniquement à partir des touches de volume (VOL) de la console.

PROBLÈME : Impossible d'augmenter le volume

- SOLUTION :**
- a. S'il est impossible d'augmenter le volume, ce dernier a pu être réglé à partir de la télécommande. Appuyez sur la touche d'augmentation ou de diminution du volume de la télécommande jusqu'à fixer l'intensité sonore à 80 pour cent. Lorsque le volume atteint 80 pour cent, réglez le volume uniquement à partir des touches de volume (VOL) de la console.
 - b. Si le téléviseur ne produit aucun son, vérifiez que l'audio du téléviseur n'est pas réglé à muet.

PROBLÈME : Le téléviseur nécessite un nettoyage

- SOLUTION :**
- a. **DÉBRANCHEZ LE CORDON D'ALIMENTATION.** Pour nettoyer le téléviseur, essuyez le téléviseur et l'écran avec un chiffon doux et une petite quantité de détergent doux. **N'utilisez aucun chiffon à lustrer, solvant, ni type d'agent propulseur ou de détergent chimique, tel que l'alcool ou le benzène.**

CONSEILS POUR L'EXERCICE

⚠️ AVERTISSEMENT : avant de commencer ce programme d'exercice ou tout autre programme, consultez votre médecin. Ceci est particulièrement important pour les personnes de plus de 35 ans ou les personnes ayant des problèmes de santé.

Le détecteur cardiaque n'est pas un appareil médical. De nombreux facteurs peuvent affecter la lecture du rythme cardiaque. Le détecteur cardiaque est uniquement un outil pour l'exercice pour déterminer les fluctuations générales du rythme cardiaque.

Ces conseils pour l'exercice vous aideront à planifier votre programme d'exercice. Pour plus de détails sur l'exercice, procurez-vous un livre réputé sur le sujet ou consultez votre médecin. Gardez en tête qu'une alimentation équilibrée et un repos adéquat sont essentiels pour de bons résultats.

INTENSITÉ DE L'EXERCICE

Que votre but soit de brûler de la graisse ou de fortifier votre système cardio-vasculaire, la clé pour obtenir des résultats est de s'entraîner à la bonne intensité. Vous pouvez utiliser votre rythme cardiaque comme repère pour trouver le niveau d'intensité adapté à vos objectifs. Le tableau ci-dessous indique les rythmes cardiaques recommandés pour brûler de la graisse et pour des exercices aérobics.

165	155	145	140	130	125	115	♥
145	138	130	125	118	110	103	♥
125	120	115	110	105	95	90	♥
<hr/>							
20	30	40	50	60	70	80	

Pour trouver le niveau d'intensité correct, trouvez votre âge en bas du tableau (les âges sont arrondis à la dizaine). Les trois nombres listés au-dessus de votre âge définissent votre « zone d'entraînement ». Le nombre le plus bas est le rythme cardiaque pour brûler de la graisse, le nombre du milieu est le rythme cardiaque pour brûler un maximum de graisse, et le nombre le plus haut est le rythme cardiaque pour des exercices aérobics.

Brûler de la Graisse—Pour brûler efficacement de la graisse, vous devez vous entraîner à une intensité faible pendant une longue période de temps. Durant les premières minutes d'exercice, votre corps utilise des *calories de glucide* comme carburant. Votre corps ne commence à puiser dans ses *réserves de graisse* qu'après plusieurs minutes d'effort. Si votre but est de brûler de la graisse, réglez l'intensité de votre exercice jusqu'à ce que votre rythme cardiaque soit proche du nombre le plus bas de votre zone d'entraînement. Pour brûler un maximum de graisse, entraînez-vous avec votre rythme cardiaque proche du nombre du milieu de votre zone d'entraînement.

Exercices Aérobics—Si votre but est de renforcer votre système cardio-vasculaire, vous devez faire des exercices aérobics, ce qui veut dire de l'exercice qui requiert de grandes quantités d'oxygène pendant une période de temps prolongée. Pour des exercices aérobics, réglez votre intensité jusqu'à ce que votre rythme cardiaque soit proche du nombre le plus haut dans votre zone d'entraînement.

CONSEILS POUR L'ENTRAÎNEMENT

Échauffement—Commencez avec 5 à 10 minutes d'étirements et d'exercices légers. L'échauffement fait monter la température de votre corps, augmente les battements de votre cœur, et accélère votre circulation pour vous préparer à l'effort.

Exercices dans la Zone d'Entraînement—Entraînez-vous pendant 20 à 30 minutes avec votre rythme cardiaque dans votre zone d'entraînement. (Durant les premières semaines de votre programme d'exercice, ne maintenez pas votre rythme cardiaque dans votre zone d'entraînement pendant plus de 20 minutes.) Respirez profondément et de manière régulière quand vous vous entraînez—ne retenez jamais votre souffle.

Retour à la Normale—Finissez avec 5 à 10 minutes d'étirements. Les étirements rendent vos muscles plus flexibles et aident à prévenir les problèmes qui surviennent après l'entraînement.

FRÉQUENCE DE L'EXERCICE

Pour maintenir ou améliorer votre forme physique, effectuez trois entraînements par semaine, avec au moins un jour de repos entre chaque entraînement. Après quelques mois d'exercice régulier, vous pouvez effectuer jusqu'à cinq entraînements par semaine, si désiré. Gardez à l'esprit que la clé du succès est de faire de vos entraînements un élément agréable et régulier de votre vie de tous les jours.

LISTE DES PIÈCES—N°. du Modèle HRTL14508.0

R1209A

Pour localiser les pièces ci-dessous, reportez-vous au SCHÉMA DÉTAILLÉ représenté vers la fin de ce manuel.

N°.	Qté.	Description	N°.	Qté.	Description
1	4	Boulon en Métal/Nylon de 3/8" x 1 1/4"	46	2	Guide de la Courroie
2	4	Boulon en Métal/Nylon de 3/8" x 3 3/4"	47	1	Courroie Mobile
3	2	Boulon de 3/8" x 3/4"	48	1	Capteur Magnétique
4	1	Touche d'Inclinaison	49	2	Support du Capot du Moteur
5	1	Boulon de 3/8" x 1 1/4"	50	2	Bague d'Espacement du Bras d'Élévation
6	1	Boulon de 3/8" x 2"	51	2	Bras d'Élévation
7	46	Vis de #8 x 3/4"	52	1	Bride du Capteur Magnétique
8	10	Rondelle Étoilée de 3/8"	53	2	Bague d'Espacement de la Tige d'Inclinaison
9	8	Écrou de 3/8"	54	1	Rouleau/Poulie de Traction
10	2	Boulon du Moteur de Traction de 5/16"	55	1	Support de Composantes Électroniques
11	1	Boulon Hexagonal de 3/8" x 1 3/4"	56	1	Commande
12	1	Boulon Hexagonal de 3/8" x 2"	57	1	Embout Avant
13	1	Plaque du moteur	58	1	Coupe-circuit Initialisation/Éteint
14	2	Manchon du Moteur	59	1	Passe-Fil du Cordon d'Alimentation
15	4	Vis du Guide de la Courroie de #8	60	2	Coussin Avant de la Plateforme
16	2	Boulon de 1/4" x 2 1/2"	61	1	Cadre
17	61	Vis de #8 x 1/2"	62	4	Vis de #6 x 3/4"
18	1	Plaque de la Clé	63	1	Cordon d'Alimentation
19	2	Boulon de 1/4" x 1 1/4"	64	1	Rouleau-Guide
20	2	Boulon de 5/16" x 1 1/4"	65	1	Clé Hexagonale
21	12	Vis de #12 x 1"	66	1	Capot du Moteur
22	2	Boulon de 3/8" x 3/4"	67	1	Tige d'Inclinaison
23	2	Boulon en Métal/Nylon de 3/8" x 1 3/4"	68	1	Moteur d'Inclinaison
24	2	Boulon de 3/8" x 2 3/8"	69	1	Fil du Moteur d'Inclinaison
25	10	Vis Brillante de #8 x 1/2"	70	1	Bague d'Espacement du Support d'Arrêt
26	9	Vis Autoperçante à Tête à Rondelle de # 8 x 3/4"	71	1	Support d'Arrêt
27	4	Vis de #8 x 1"	72	1	Courroie du Moteur de Traction
28	4	Rondelle Étoilée de 1/4"	73	1	Moteur de Traction
29	1	Rondelle Étoilée de 3/8"	74	1	Couvercle du Rail Gauche
30	1	Touche de Vitesse	75	1	Repose-Pied Gauche
31	2	Rondelle de Verrouillage de 1/4"	76	1	Repose-Pied Droit
32	4	Rondelle d'Espacement du Pied de la Base	77	1	Bouton du Loquet
33	4	Écrou de 1/4"	78	1	Loquet de Rangement
34	1	Écrou de #8	79	1	Embout du Loquet
35	2	Écrou du Câble de 3/8"	80	1	Fil A/V de 127 cm
36	4	Bride du Capot	81	1	Câble Télé de 127 cm
37	2	Écrou à Collerette de 5/16"	82	2	Attache Détachable
38	1	Écrou de M12	83	1	Couvercle du Rail Droit
39	2	Boulon de 1/4" x 1/2"	84	9	Attache-Câble de 20cm
40	2	Axe de la Roue Arrière	85	1	Montant Gauche
41	4	Roue Arrière	86	1	Fil du Montant
42	1	Coussin Droit de la Plateforme	87	2	Passe-Fil du Montant
43	1	Autocollant d'Avertissement	88	1	Montant Droit
44	1	Plateforme de Marche	89	1	Pavillon des Haut-Parleurs
45	1	Coussin Gauche de la Plateforme	90	1	Plateau d'Accessoires Gauche
			91	1	Petit Détecteur Cardiaque Gauche
			92	1	Grand Détecteur Cardiaque Gauche

N°.	Qté.	Description	N°.	Qté.	Description
93	1	Commande d'Inclinaison	118	1	Couvre-Base Gauche
94	1	Barre du Détecteur Cardiaque	119	8	Attache-Fil
95	1	Couvercle du Récepteur de Pouls	120	1	Carte Démo iFIT
96	2	Fil de Mise à la Terre de la Console	121	1	Clé Hexagonale de 5/32"
97	1	Insertion de la Console	122	1	Fil Audio de 46 cm
98	1	Dos de la Console	123	1	Télécommande
99	1	Commande de Vitesse	124	1	Aimant
100	1	Plateau d'Accessoires Droit	125	1	Fil Filtre
101	1	Fil A/V de 245 cm	126	1	Base de la Console
102	1	Rampe Gauche	127	1	Téléviseur
103	1	Rampe Droite	128	1	Ventilateur Gauche de la Console
104	1	Couvercle Inférieur de la Rampe Droite	129	1	Pied Arrière
105	1	Barre Transversale de la Console	130	2	Enceinte
106	1	Couvercle Inférieur de la Rampe Gauche	131	1	Insertion du Pied Arrière
107	1	Couvercle de la Rampe Gauche	132	1	Insertion du Pied Gauche
108	1	Couvercle de la Rampe Droite	133	1	Insertion du Pied Droit
109	1	Couvercle de la Console	134	8	Vis de #6 x 1/4"
110	1	Clé/Pince	135	10	Vis de #3 x 1/4"
111	1	Autocollant Statique	136	1	Couvercle de la Console
112	4	Autocollant d'Avertissement	137	1	Ventilateur Droit de la Console
113	4	Pied de la Base	138	1	Petit Capteur Cardiaque Droit
114	1	Couvecle A/V	139	1	Grand Détecteur Cardiaque Droit
115	1	Base	140	9	Bride de la Console
116	2	Roue	141	1	Câble Télé de 101 cm
117	1	Couvre-Base Droit	142	2	Fil de Mise à la Terre de la Console
			*	–	Fil Blanc de 10 cm, M/F
			*	–	Manuel de l'Utilisateur

Remarque : les spécifications sont sujettes à des changements sans notification. Référez-vous au dos de ce manuel pour commander des pièces de rechange. *Indique qu'une pièce n'est pas illustrée.

SCHÉMA DÉTAILLÉ B—N°. du Modèle HRTL14508.0

R1209A

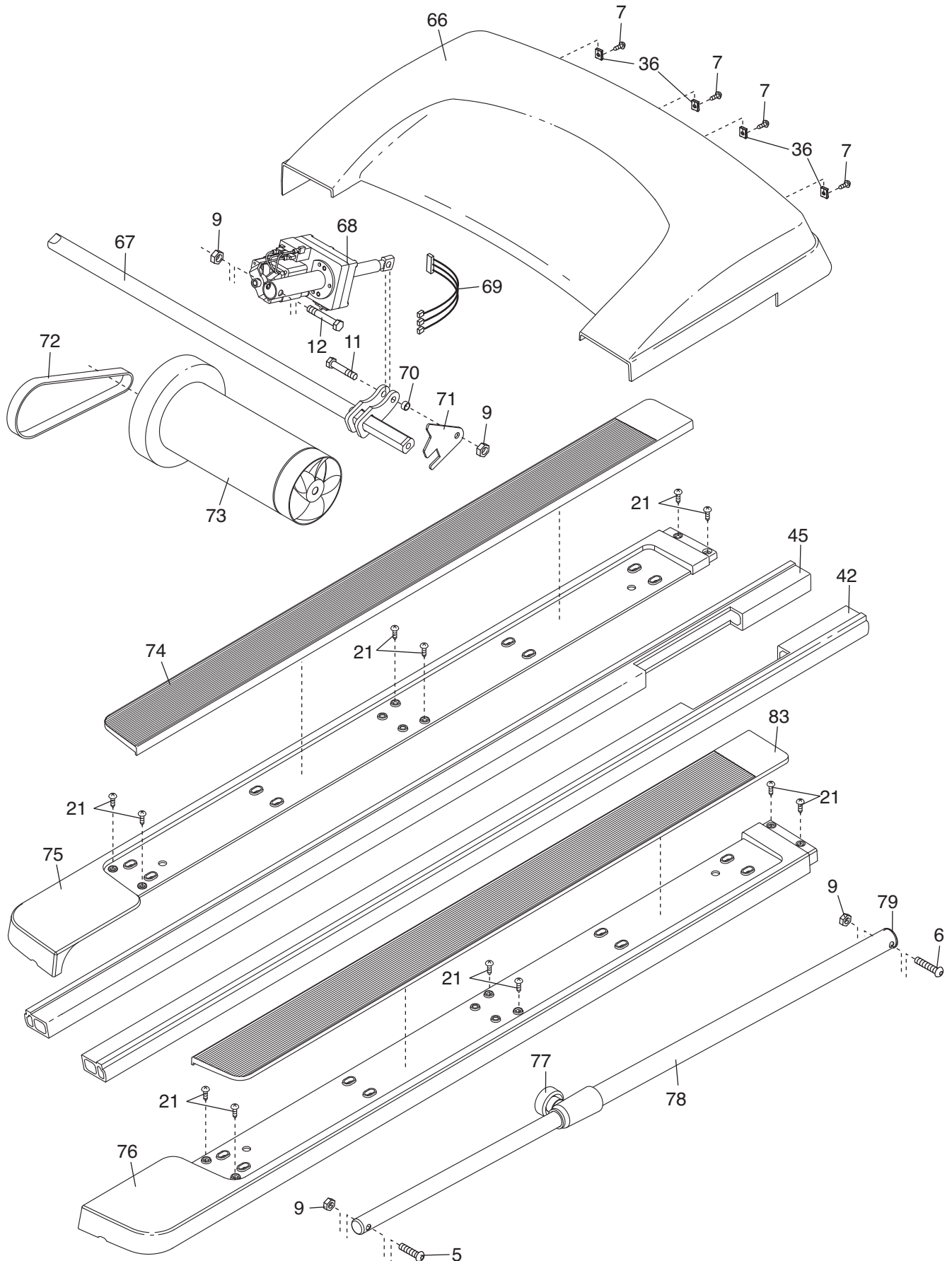


SCHÉMA DÉTAILLÉ C—N°. du Modèle HRTL14508.0

R1209A

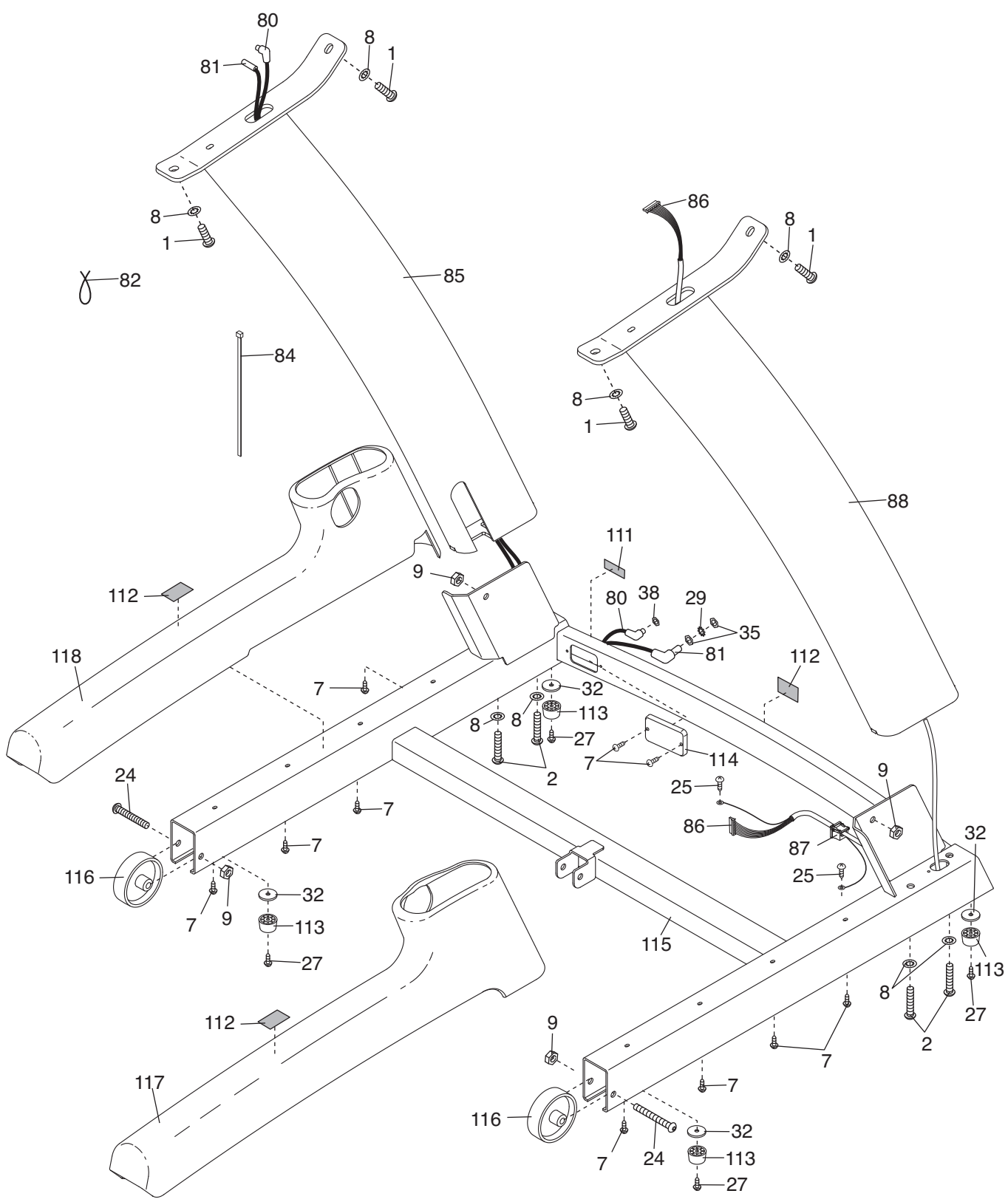
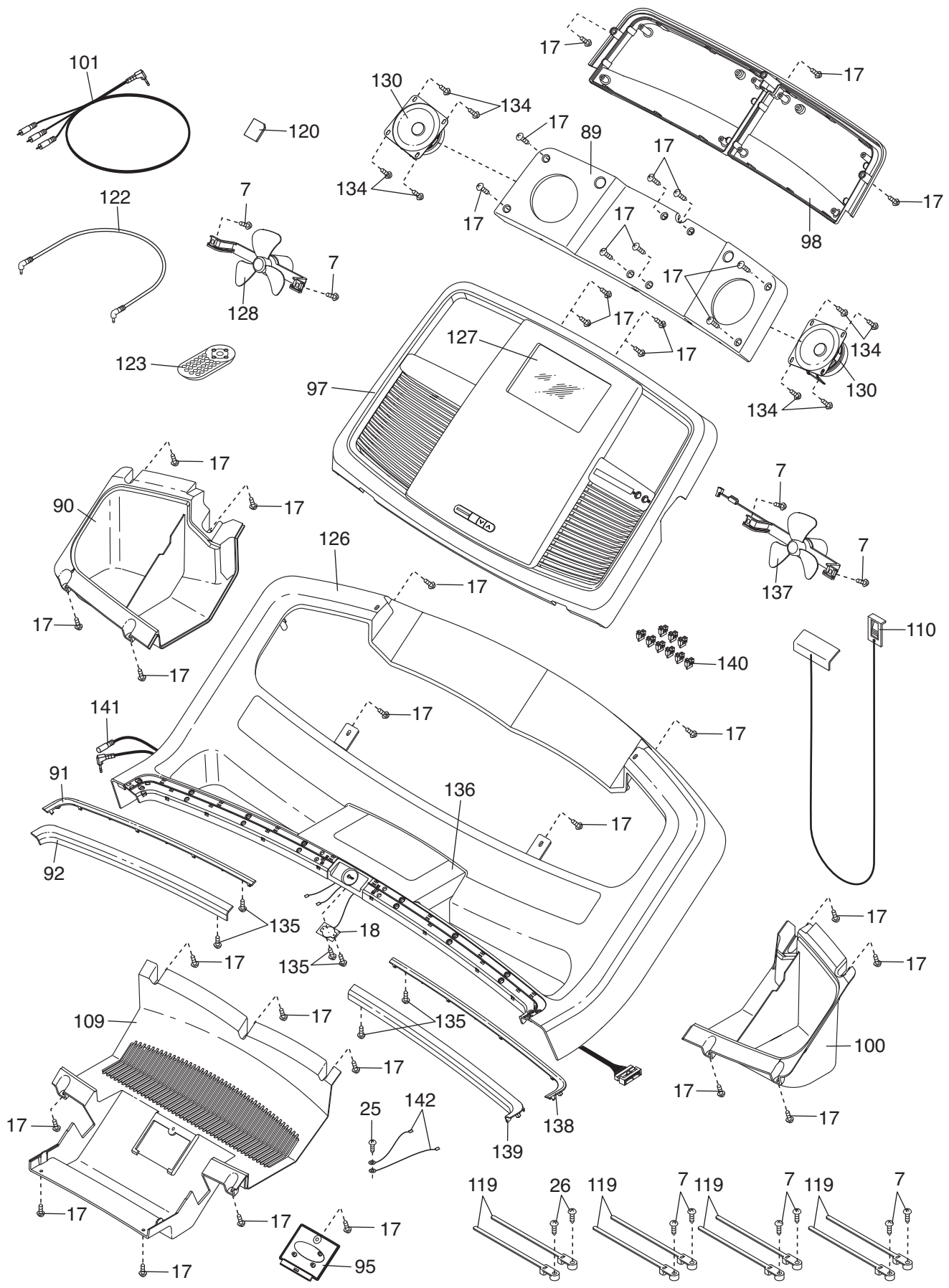


SCHÉMA DÉTAILLÉ E—N°. du Modèle HRTL14508.0

R1209A



POUR COMMANDER DES PIÈCES DE RECHANGE

Pour commander des pièces de rechange, référez-vous à la page de couverture de ce manuel. Pour que nous puissions mieux vous assister, merci de préparer les informations suivantes avant de nous appeler :

- le numéro du modèle et le numéro de série de l'appareil (voir la page de couverture de ce manuel)
- le nom de l'appareil (voir la page de couverture de ce manuel)
- le numéro de la pièce et la description de la/des pièce(s) de remplacement (voir la LISTE DES PIÈCES et le SCHÉMA DÉTAILLÉ vers la fin de ce manuel)

GARANTIE LIMITÉE

ICON of Canada, Inc. (ICON) garantit que cet équipement est exempt de tout vice de matériau et de fabrication dans les conditions normales d'utilisation et d'entretien. Le cadre et le moteur de traction sont garantis à vie. Les pièces et la main d'œuvre sont garanties pendant un (1) an à compter de la date d'achat.

La présente garantie est accordée uniquement à l'acquéreur initial. L'obligation d'ICON, en vertu des clauses de la présente garantie, est limitée, à sa discrétion, au remplacement ou à la réparation de l'équipement dans l'un de ses centres de réparation agréés. Toutes les réparations, pour lesquelles sont présentées des réclamations au titre de la garantie, doivent préalablement être autorisées par ICON. La présente garantie ne couvre pas les équipements dans le cas de dommages subis durant le transport, de dommages causés suite à un emploi abusif ou inapproprié ou dans le cas de réparations non effectuées par un centre de réparation agréé ICON ; les équipements utilisés à des fins commerciales ou de location ; ou les équipements qui servent de modèle de démonstration. ICON n'autorise aucune autre garantie que celle expressément énoncée ci-dessus.

ICON n'est pas responsable et ne peut être tenu responsable des dommages indirects, particuliers ou consécutifs survenant ou en relation avec l'utilisation ou le fonctionnement de l'équipement ; ou des dommages résultant de pertes économiques, de pertes de propriétés, de pertes de revenus ou de profits, de perte de jouissance ou d'utilisation ou de coûts de retrait, d'installation ; ou de tout autre dommage indirect de quelque nature que ce soit. Certains provinces n'autorisent pas l'exclusion ou la limitation des dommages accessoires ou indirects. Par conséquent, les limitations mentionnées ci-dessus peuvent ne pas vous concerner.

La garantie fournie à la présente remplace toute autre garantie, et toute garantie implicite de commercialité ou de qualité pour un usage particulier est limitée dans sa portée et sa durée aux conditions énoncées dans le présent document. Certains provinces n'autorisent pas de limitations sur la durée d'une garantie implicite. Par conséquent, les limitations mentionnées ci-dessus peuvent ne pas vous concerner.

La présente garantie vous accorde des droits spécifiques reconnus par la loi. Vous pouvez également avoir d'autres droits qui varient d'une province à l'autre.

ICON of Canada, Inc., 900 de l'Industrie, St. Jérôme, QC J7Y 4B8