

# HEALTHRIDER®

## H50

### CROSSWALK SL

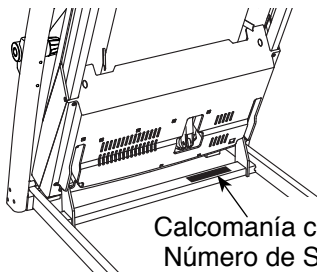
www.healthrider.com

N° de Modelo HRTL24912

N° de Version 0

N° de Serie \_\_\_\_\_

Escriba el número de serie en el espacio de arriba para referencia.



Calcomanía con el Número de Serie

## ¿PREGUNTAS?

**Para Servicio Técnico:**

Tel. 01-800-681-9542

servicio@iconfitness.com

Tecnoservicio

Tenayuca 55 "A" Mez. 1

Col. Letran Valle

Del. Benito Juarez

México D.F. C.P. 03650

**Importador:**

Importaciones Factum

S.A. de C.V.

Mario Pani No. 200

Col. Santa Fe

Del. Cuajimalpa de Morelos

México D.F. C.P. 05109

RFC: IFA090327R38

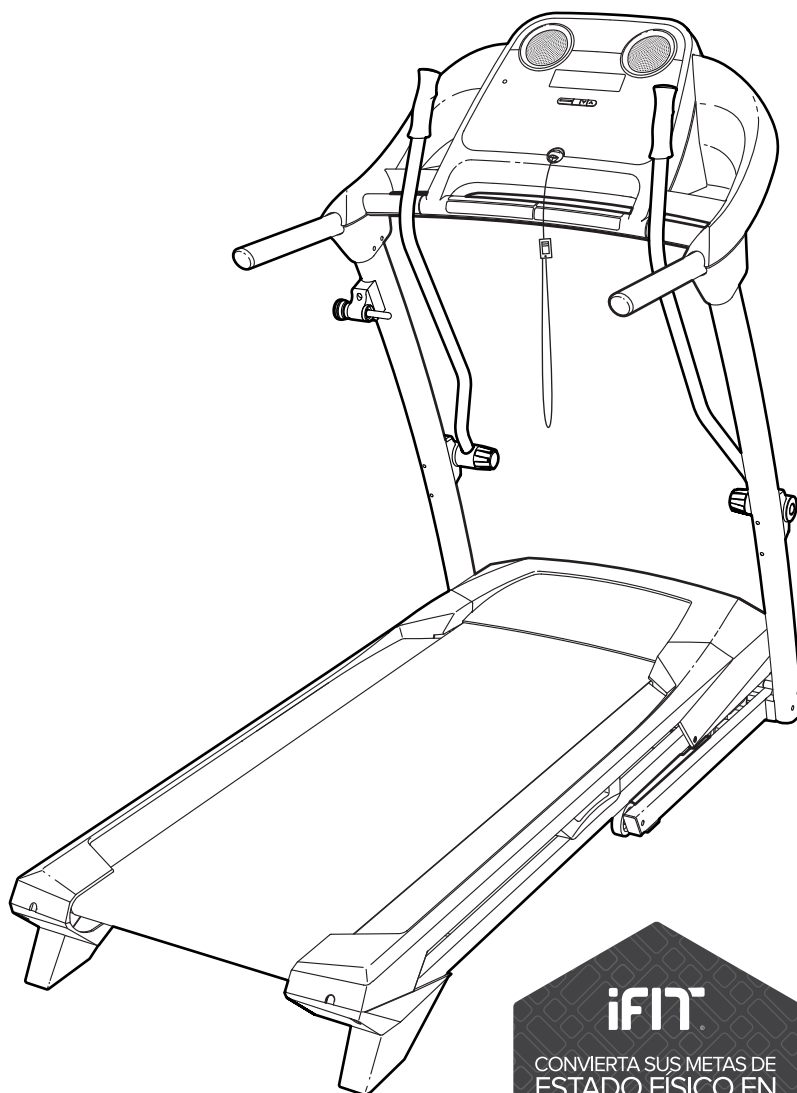
Especificaciones eléctricas

120V ~ 60Hz 12A

## ⚠ PRECAUCIÓN

Antes de usar el equipo, lea cuidadosamente todas las advertencias e instrucciones de este manual. Guarde el manual para futuras referencias.

## MANUAL DEL USUARIO



**iFIT**

CONVIERTA SUS METAS DE  
ESTADO FÍSICO EN  
**REALIDAD**

IFIT.COM

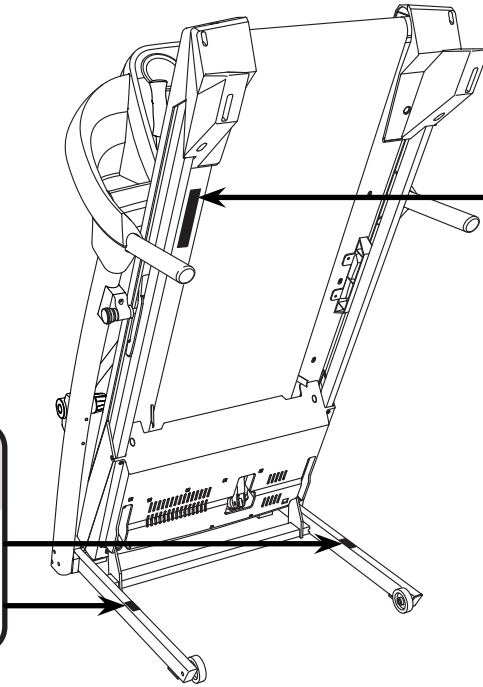
# CONTENIDO

COLOCACIÓN DE LAS CALCOMANÍAS DE ADVERTENCIA.....	2
PRECAUCIONES IMPORTANTES.....	3
ANTES DE COMENZAR.....	5
TABLA DE IDENTIFICACIÓN DE PIEZAS.....	6
MONTAJE.....	7
FUNCIONAMIENTO Y AJUSTES.....	14
CÓMO PLEGAR Y MOVER LA MÁQUINA PARA CORRER.....	22
SOLUCIÓN DE PROBLEMAS.....	23
GUÍA DE EJERCICIOS.....	26
LISTA DE LAS PIEZAS.....	27
DIBUJO DE LAS PIEZAS.....	28
CÓMO ORDENAR PIEZAS DE REPUESTO.....	Contraportada
GARANTÍA LIMITADA.....	Contraportada

## COLOCACIÓN DE LAS CALCOMANÍAS DE ADVERTENCIA

Este dibujo muestra las ubicaciones de las calcomanías de advertencia. **Si falta una calcomanía o ésta es ilegible, vea la portada de este manual y solicite una nueva calcomanía de reemplazo gratuita. Péguela en el lugar indicado.**  
 Nota: Las calcomanías pueden no mostrarse en su tamaño real.

**⚠ CAUTION**  
 KEEP HANDS AND FEET AWAY FROM THIS AREA WHILE THE TREADMILL IS IN OPERATION.



### ⚠ WARNING:

Protect yourself and others from risk of serious injury. Read the user's manual and :



- Stand only on the side rails when starting or stopping treadmill.

- Change speed in small increments.

- Hold handrails to prevent falling, and always wear the safety clip while operating treadmill.

- Stop if you feel faint, dizzy, or short of breath.

- Fully engage storage latch before treadmill is moved or stored.

- Reduce incline to its lowest level before folding treadmill into storage position.



- Never allow children on or around treadmill.

- Remove key when not in use.



- Keep clothing, fingers, and hair away from moving belt.

- Never try to adjust or fix the belt while it is moving.



- Always wear athletic shoes while operating treadmill.

# PRECAUCIONES IMPORTANTES

**⚠️ ADVERTENCIA:** Para reducir el riesgo de lesiones, quemaduras, incendio o descarga eléctrica, lea todas las precauciones e instrucciones importantes de este manual y todas las advertencias que se observan en su máquina para correr, antes de utilizarla. ICON no asume ninguna responsabilidad por lesiones personales o daños a la propiedad que ocurran por el uso de este producto o a través del mismo.

1. Es responsabilidad del propietario asegurarse de que todos los usuarios de la máquina para correr estén adecuadamente informados sobre todos los avisos y precauciones.
2. Antes de comenzar éste o cualquier programa de ejercicios, consulte a su médico. Esto es particularmente importante para individuos mayores de 35 años o individuos con problemas de salud preexistentes.
3. Use la máquina para correr solamente como se describe en este manual.
4. La máquina para correr está diseñada únicamente para uso dentro del hogar. No use esta máquina para correr en ningún lugar comercial, de alquiler o institucional.
5. Guarde la máquina para correr en un lugar cerrado, lejos del polvo y la humedad. No coloque la máquina para correr en un garaje, o un patio cubierto o cerca de agua.
6. Coloque la máquina para correr en una superficie plana, con al menos 8 pies (2,4 m) de espacio libre en la parte trasera y 2 pies (0,6 m) de espacio libre en cada lado. No coloque la máquina para correr sobre una superficie que pueda bloquear cualquier entrada de aire. Para proteger el suelo o la alfombra de algún daño, coloque un tapete debajo de la máquina para correr.
7. No utilice la máquina para correr en lugares donde se usen aerosoles o donde se administre oxígeno.
8. Mantenga a los niños menores de 12 años y animales domésticos alejados de la máquina para correr a todo momento.
9. Sólo personas que pesen 300 lbs (136 kg) o menos deben utilizar la máquina para correr.
10. Nunca permita que más de una persona use la máquina para correr al mismo tiempo.
11. Vista ropa deportiva apropiada cuando use la máquina para correr. No use ropa suelta que pueda engancharse en la máquina para correr. Se recomienda ropa deportiva ajustada para hombres y mujeres. *Utilice siempre calzado deportivo. Nunca use la máquina para correr descalzo, en calcetines o sandalias.*
12. Enchufe el cable eléctrico en un supresor contra sobretensiones, y enchufe dicho supresor en un tomacorriente adecuado (vea la página 14). Para evitar la sobrecarga del circuito, no enchufe otros dispositivos eléctricos, excepto dispositivos de baja potencia, tales como cargadores de teléfonos móviles, en el protector contra sobretensiones ni en un tomacorriente del mismo circuito.
13. Solo utilice supresores contra sobretensiones que cumplan con las especificaciones descritas en la página 14. Para comprar un protector contra sobretensiones llame al número de teléfono que aparece en la portada de este manual o visite su tienda electrónica local.
14. Si no usa un protector contra sobretensiones que funcione correctamente podría provocar daños en el sistema de control de la máquina para correr. Si el sistema de control está dañado, la banda para caminar puede ralentizarse, acelerar, o parar inesperadamente, lo cual puede resultar en una caída o lesiones serias.

15. Mantenga el cable eléctrico y el supresor contra sobretensiones alejado de las superficies calientes.
16. Nunca mueva la banda para caminar mientras el aparato esté apagado. No ponga a funcionar su máquina para correr si el cable eléctrico o el enchufe están dañados o si la máquina para correr no está funcionando correctamente. (Vea la sección SOLUCIÓN DE PROBLEMAS en la página 23 si la máquina para correr no está funcionando correctamente.)
17. Lea, entienda y pruebe el procedimiento de parada de emergencia antes de usar la máquina para correr (vea CÓMO ENCENDER LA CORRIENTE en la página 16).
18. Nunca ponga en funcionamiento la máquina para correr mientras esté parado en la banda para caminar. Siempre sostenga las barandas mientras esté haciendo ejercicios.
19. La máquina para correr es capaz de alcanzar altas velocidades. Ajuste la velocidad gradualmente para evitar cambios repentinos de velocidad.
20. El monitor de ritmo cardíaco no es un dispositivo médico. Varios factores, incluyendo el movimiento del usuario, pueden afectar la exactitud de las lecturas del ritmo cardíaco. El monitor de ritmo cardíaco está diseñado únicamente como ayuda para el ejercicio, determinando las tendencias del ritmo cardíaco en general.
21. Nunca deje la máquina para correr desatendida mientras esté en funcionamiento. Siempre retire la llave, coloque el interruptor en la posición Off (apagado) (vea el dibujo de la página 5 para la ubicación del interruptor) y desenchufe el cable eléctrico cuando la máquina para correr no esté en uso.
22. No intente mover la máquina para correr hasta que esté correctamente ensamblada. (Vea MONTAJE en la página 7, y COMO PLEGAR Y MOVER LA MÁQUINA PARA CORRER en la página 22.) Usted debe poder levantar cómodamente 45 lbs (20 kg) para mover la máquina para correr.
23. Cuando pliegue o mueva la máquina para correr, asegúrese de que el pasador de almacenamiento esté sosteniendo la armadura con seguridad en la posición de almacenamiento.
24. No cambie la inclinación de la máquina para correr colocando objetos debajo de ésta.
25. Nunca deje caer objetos dentro de ninguna abertura en la máquina para correr.
26. Inspeccione y apriete bien todas las piezas de la máquina para correr regularmente.
27. **PELIGRO:** Siempre desenchufe el cable eléctrico inmediatamente después del uso, antes de limpiar la máquina para correr, y antes de realizar las operaciones de mantenimiento y otros procedimientos de ajuste descritos en este manual. Nunca retire la cubierta del motor a menos que sea bajo la dirección de un representante de servicio autorizado. Otros servicios, que no estén incluidos en los procedimientos de este manual, se deben llevar a cabo solamente por un representante de servicio autorizado.
28. El ejercitar demasiado puede causar lesiones serias o incluso la muerte. Si experimenta mareos o siente dolor mientras hace ejercicios, deténgase inmediatamente y descanse.

## GUARDE ESTAS INSTRUCCIONES

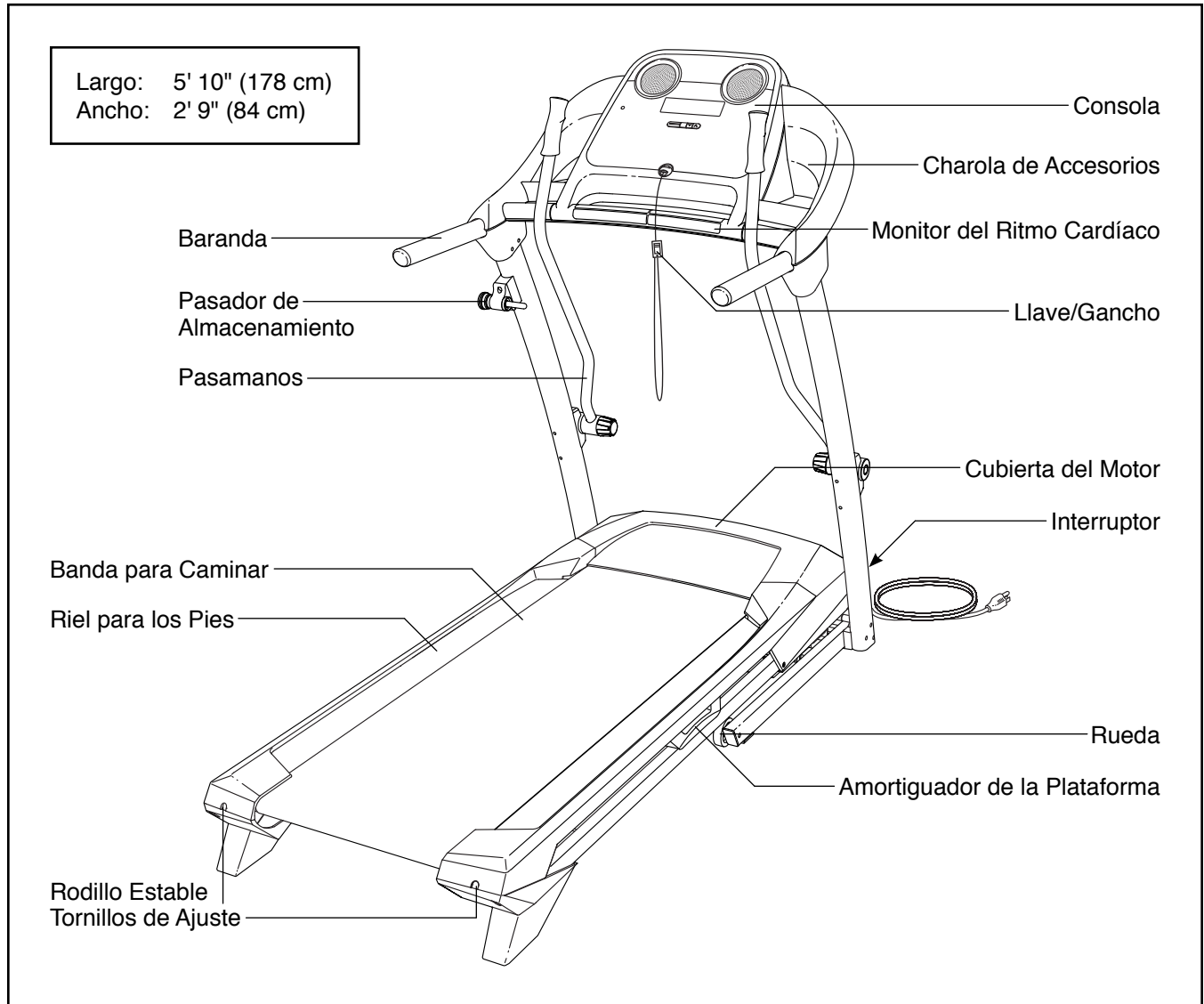
# ANTES DE COMENZAR

Gracias por seleccionar la nueva máquina para correr HEALTHRIDER® H50 CROSSWALK SL. La máquina para correr H50 CROSSWALK SL provee una selección importante de características diseñadas para hacer sus entrenamientos en casa más eficaces y agradables.

**Para su beneficio, lea el manual cuidadosamente antes de usar la máquina para correr.** Si tiene

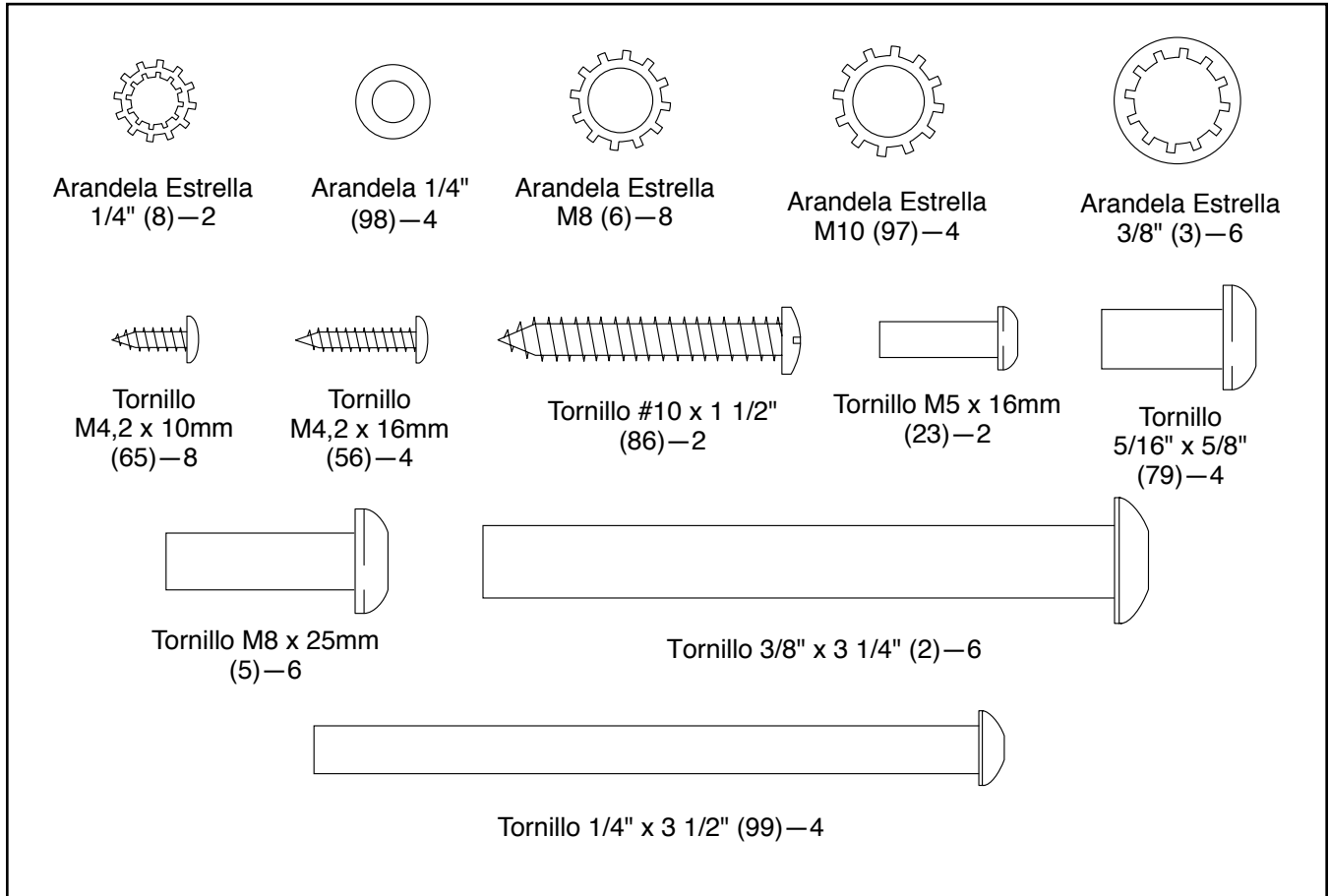
preguntas después de leer este manual, por favor vea la portada de este manual. Para ayudarnos a asistirlos, anote el número de modelo y el número de serie del producto antes de contactarnos. El número del modelo y la ubicación del número de serie se muestran en la portada de éste manual.

Antes de seguir leyendo, por favor estudie el dibujo de abajo y familiarícese con las piezas y sus nombres.



# TABLA DE IDENTIFICACIÓN DE PIEZAS


Consulte los dibujos que aparecen abajo para identificar las piezas pequeñas en el montaje. El número entre paréntesis que hay cerca de cada dibujo es el número de la pieza en la LISTA DE LAS PIEZAS hacia el final de este manual. El número que aparece después del paréntesis es la cantidad necesaria para el montaje. **Nota: Si no encuentra alguna de las piezas en la bolsa de piezas, compruebe si ha sido previamente conectada. Pueden incluirse piezas adicionales.**

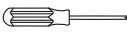



# MONTAJE

- Para contratar a un técnico de servicio para que le instale este producto en su domicilio, llame al 01-800-681-9542.
- El montaje requiere dos personas.
- Coloque todas las piezas en un área despejada y retire el material de empaque. No se deshaga de los materiales de empaque hasta que termine todos los pasos del montaje.
- Tras el envío, podría haber una sustancia aceitosa en el exterior de la máquina para correr. Se trata de algo normal. Si observa una sustancia aceitosa en la máquina para correr, límpiela con un paño suave y un limpiador leve no abrasivo.

- Las partes del lado izquierdo están marcadas con "L" o "Left" y las partes del lado derecho están marcadas con "R" o "Right."
- Para identificar las piezas pequeñas, vea la página 6.
- El montaje requerirá las siguientes herramientas:

llaves hexagonales incluidas 

un destornillador estrella 

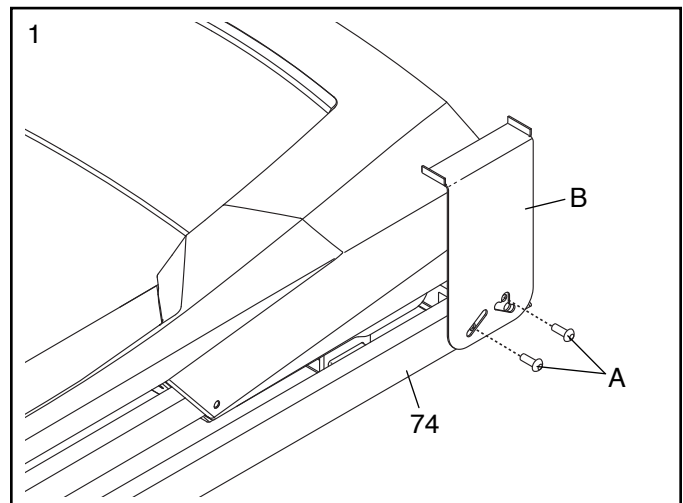
tijeras 

Para evitar dañar piezas, no use herramientas eléctricas.

## 1. Asegúrese que el cable eléctrico esté desenchufado.

Retire y deseche los dos tornillos (A) y el soporte de envío (B) del lado derecho de la Base (74).

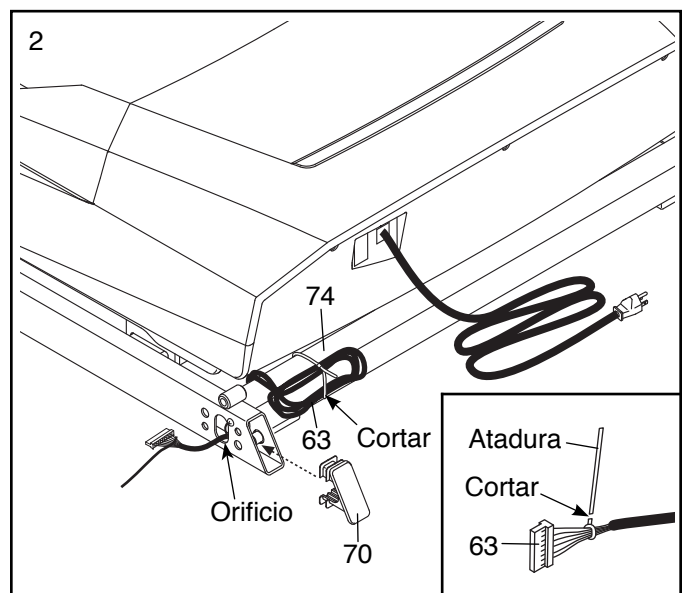
**Retire y deseche los tornillo y el soporte de empaque (que no se muestra) del lado izquierdo de la Base.**



- ## 2. Localice el Cable del Montante Vertical (63) que se encuentra envuelto alrededor de la Base (74). Corte la atadura plástica que fija el Cable del Montante Vertical. Tire del extremo del Cable del Montante Vertical, sacándolo por el orificio indicado.

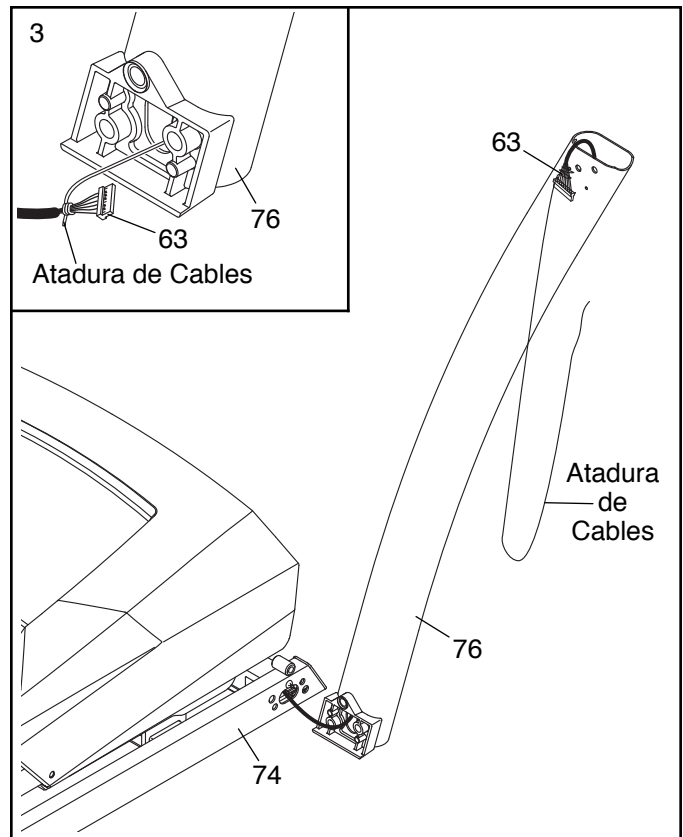
**Vea el dibujo interior.** Corte la atadura plástica cerca del Cable del Montante Vertical (63). **Tenga cuidado de no dañar el Cable del Montante Vertical.**

Presione una Tapa de la Base (70) dentro de cada lado de la Base (74).



- Identifique el Montante Vertical Derecho (76). Pídale a otra persona que sostenga el Montante Vertical Derecho cerca de la Base (74).

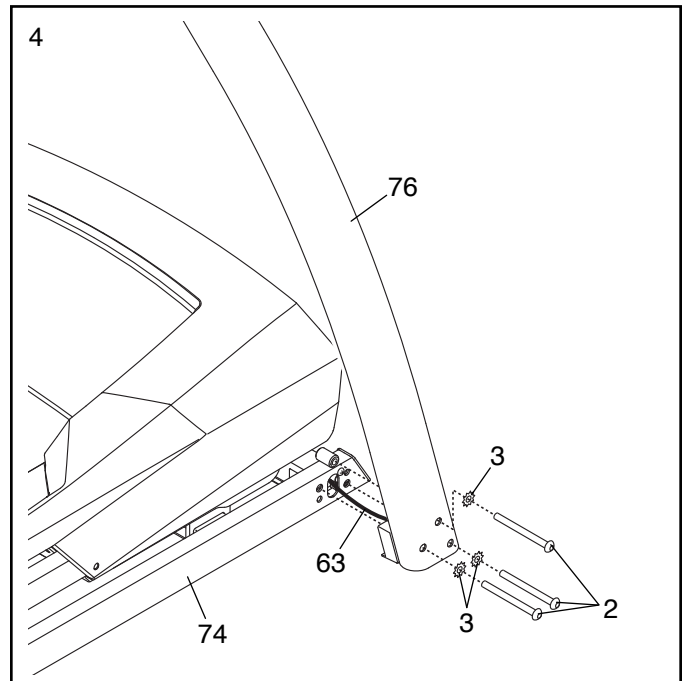
**Vea el diagrama incluido.** Amarre con seguridad la atadura de cables en el Montante Vertical Derecho (76) alrededor del extremo del Cable del Montante Vertical (63). Luego inserte el Cable del Montante Vertical en el extremo inferior del Montante Vertical Derecho mientras tira del otro extremo de la atadura de cables por el Montante Vertical Derecho.



- Sostenga el Montante Vertical Derecho (76) apoyado contra la Base (74). **Tenga cuidado de no pellizcar el Cable del Montante Vertical (63).**

Inserte un Tornillo  $3/8'' \times 3 \ 1/4''$  (2) con una Arandela Estrella  $3/8''$  (3) dentro de el orificio superior en el Montante Vertical Derecho (76). Luego apriete parcialmente el Tornillo en la Base (74).

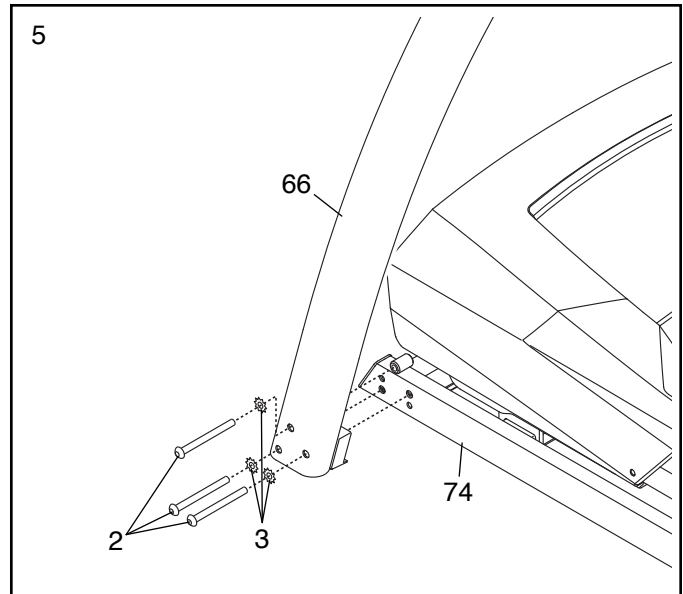
Apriete parcialmente dos o más Tornillos  $3/8'' \times 3 \ 1/4''$  (2) con dos Arandelas Estrella  $3/8''$  (3) dentro del Montante Vertical Derecho (76) y la Base (74); **no apriete completamente los Tornillos todavía.**



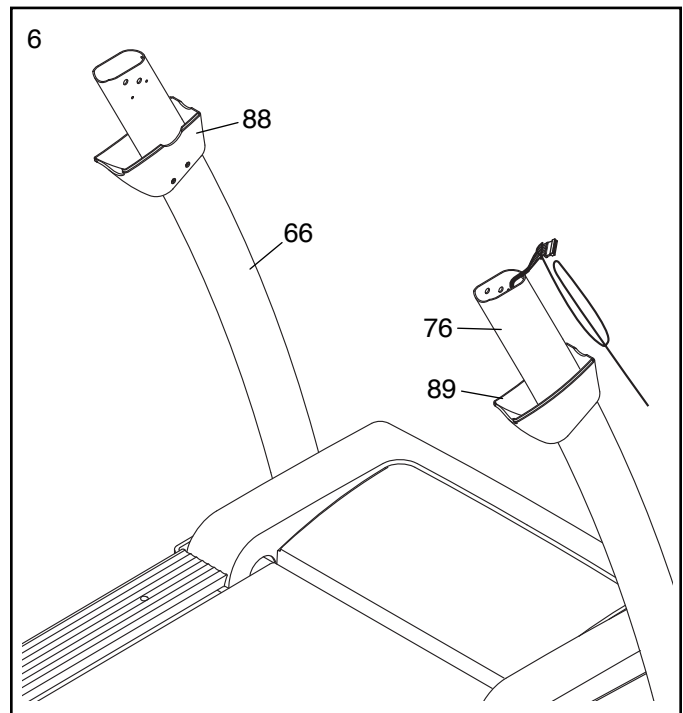
5. Sostenga el Montante Vertical Izquierdo (66) contra la Base (74).

Inserte un Tornillo  $3/8" \times 3 1/4"$  (2) con una Arandela Estrella  $3/8"$  (3) dentro de la parte superior del orificio en el Montante Vertical Izquierdo (66). Luego apriete parcialmente el Tornillo dentro de la Base (74).

Apriete parcialmente dos o más Tornillos  $3/8" \times 3 1/4"$  (2) con dos Arandelas Estrella  $3/8"$  (3) dentro del Montante Vertical Izquierdo (66) y la Base (74); **no apriete completamente los Tornillos todavía.**



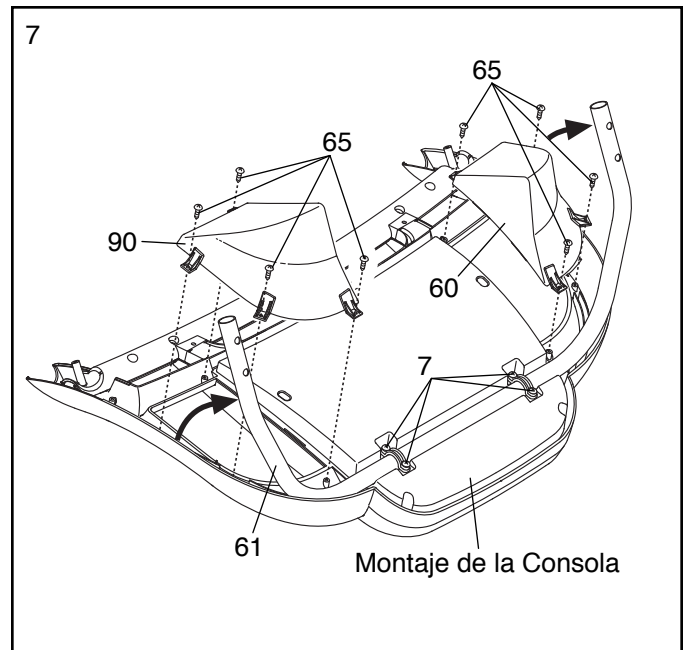
6. Identifique las Cubiertas Izquierda y Derecha del Montante Vertical (88, 89). Deslice la Cubierta del Montante Vertical Izquierdo por el Montante Vertical Izquierdo (66), como se indica. Deslice la Cubierta del Montante Vertical Derecho por el Montante Vertical Derecho (76), como se indica.



7. Coloque el montaje de la consola hacia abajo sobre una superficie suave para evitar rallarla.

Afloje los cuatros Tornillos #8 x 1" (7). Pivote con cuidado la Armadura de la Consola (61) a la posición que se muestra. Identifique las Bandejas Izquierda y Derecha (90, 60). Conecte las Charolas de Accesorios a la consola con ocho Tornillos M4,2 x 10mm (65).

Cuidadosamente pivote la Armadura de la Consola (61) hacia abajo hacia el montaje de la consola.



8. Identifique la Baranda Derecha (64). Retire la atadura de la Baranda Derecha. De ser necesario, presione la Tuerca Jaula M8 (85) en su lugar.

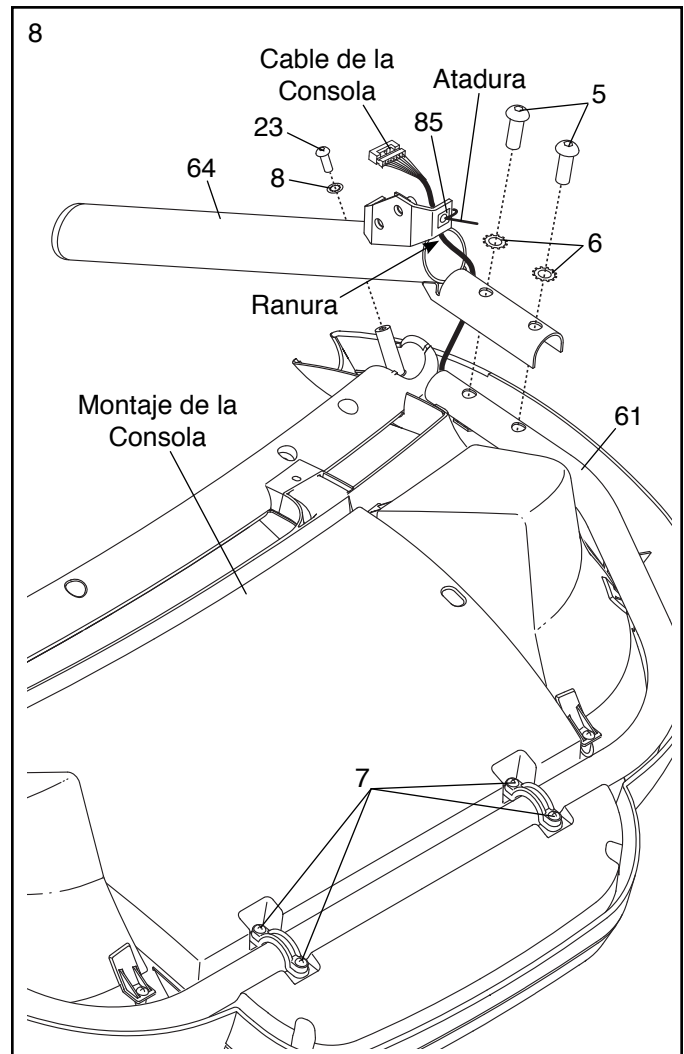
Sostenga la Baranda Derecha (64) cerca del montaje de la consola. Pase el cable de la consola por el lado de la Baranda Derecha, como se muestra, y por el orificio de la Baranda Derecha.

Si es necesario, ajuste la Armadura de la Consola (61) para alinear los orificios en la Baranda Derecha (64) con los orificios en la Armadura de la Consola.

Conecte la Baranda Derecha (64) a la Armadura de la Consola (61) y el montaje de la consola con dos Tornillos M8 x 25mm (5), dos Arandelas Estrella M8 (6), y un Tornillo M5 x 16mm (23) y una Arandela Estrella 1/4" (8). **Asegúrese de que el cable de la consola no esté pellizcado. Apriete parcialmente los tres Tornillos y luego apriete completamente cada uno de ellos.**

Conecte la Baranda Izquierda (que no se muestra) como se describe arriba. **Nota: No hay ningún cable en el lado izquierdo.**

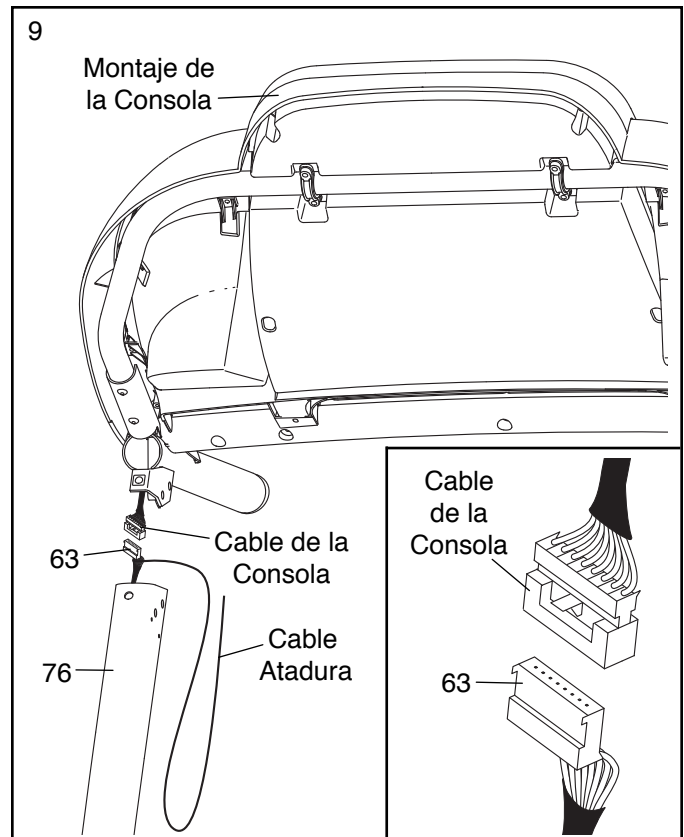
Apriete los Tornillos #8 x 1" (7). **Tenga cuidado de no apretar demasiado los Tornillos.**



9. Pídale a otra persona que sostenga el montaje de la consola cerca del Montante Vertical Derecho (76).

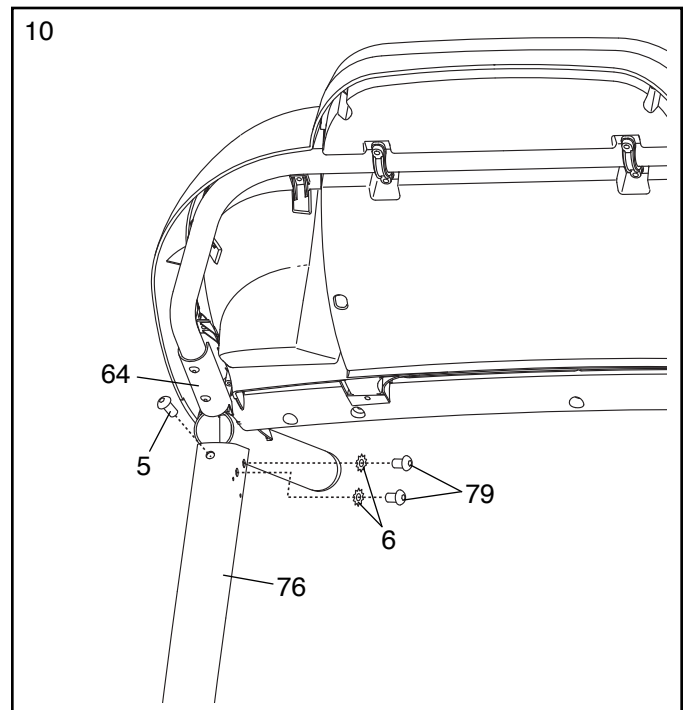
Conecte el Cable del Montante Vertical (63) al cable de la consola. **Vea el diagrama incluido. Los conectores deben deslizarse juntos fácilmente y encajar en su lugar. Si no lo hacen, gire un conector y vuelva a intentarlo. SI LOS CONECTORES NO SE CONECTAN APROPIADAMENTE, SE PUEDE DAÑAR LA CONSOLA CUANDO SE ENCIENDA.** Retire la atadura larga del Cable del Montante Vertical y la atadura del cable de la consola. A continuación, inserte los conectores dentro del Montante Vertical Derecho (76).

Coloque el montaje de la consola en el Montante Vertical Derecho (76) y el Montante Vertical Izquierdo (que no se muestra) **Asegúrese de que no queden cables pellizcados.**



10. Enrosque un Tornillo M8 x 25mm (5) y dos Tornillos 5/16" x 5/8" (79) y dos Arandelas Estrella M8 (6) dentro del Montante Vertical Derecho (76) y la Baranda Derecha (64) como se muestra. **No apriete aún los Tornillos.**

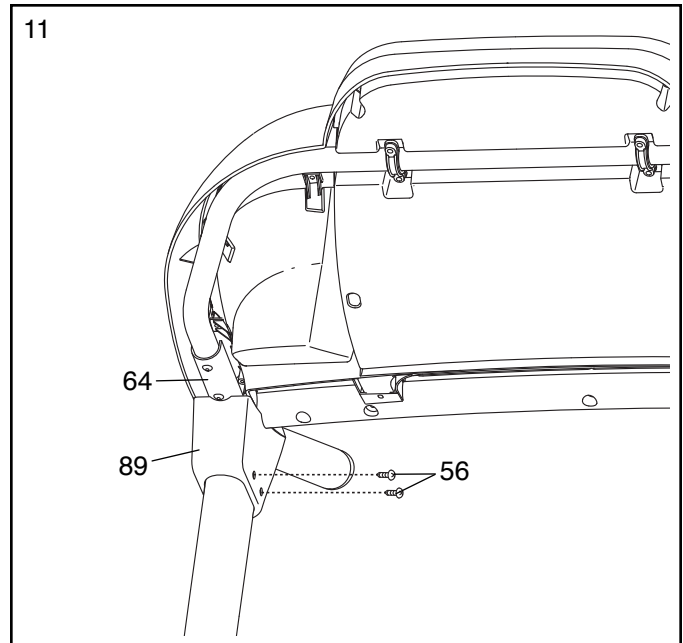
Conecte la Baranda Izquierda (que no se muestra) como se describe arriba. **Luego apriete firmemente los seis Tornillos.**



11. Deslice la Cubierta del Montante Vertical Derecho (89) hacia arriba contra la Baranda Derecha (64). Conecte la Cubierta del Montante Vertical Derecho con dos Tornillos M4,2 x 16mm (56). **Tenga cuidado de no apretar demasiado los Tornillos.**

Conecte la Cubierta del Montante Vertical Izquierdo (que no se muestra) como se describe arriba.

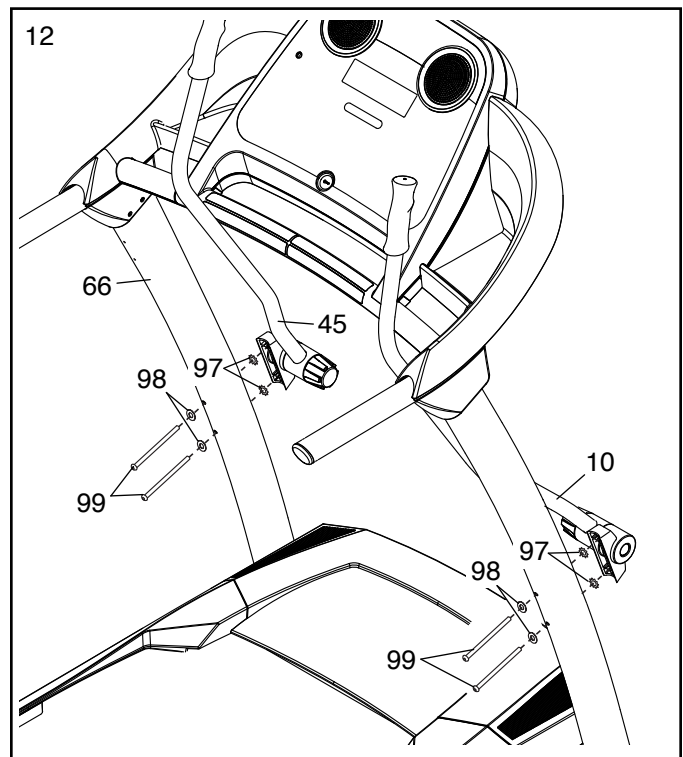
**Vea los pasos 4 y 5.** Apriete los seis Tornillos 3/8" x 3 1/4" (2).



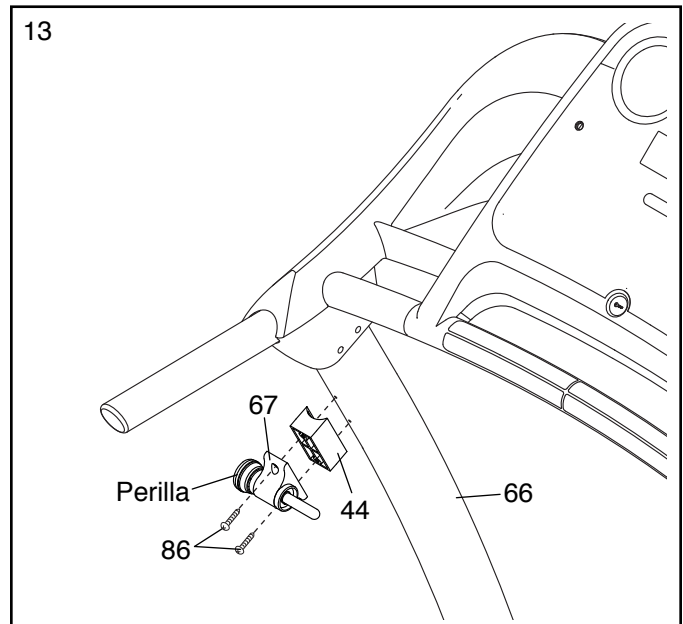
12. Identifique los Brazos Izquierdo y Derecho (45, 10).

Asegúrese que el Brazo Izquierdo (45) esté en la posición que se muestra. Conecte el Brazo Izquierdo y el Montante Vertical Izquierdo (66) con dos Tornillos 1/4" x 3 1/2" (99), dos Arandelas 1/4" (98), y dos Arandelas Estrella M10 (97) como se muestra. **No apriete demasiado los Tornillos.**

**Conecte el Brazo Derecho (10) como se describe arriba.**



13. Conecte el Alojamiento del Pasador (67) con un Espaciador del Pasador (44) toal Montante Vertical Izquierdo (66) con dos Tornillos #10 x 1 1/2" (86); **asegúrese que la perilla esté del lado indicado. Apriete parcialmente ambos Tornillos y luego, apriételes completamente. No apriete demasiado los Tornillos.**



14. **Asegúrese que todas las piezas estén apropiadamente apretadas antes de utilizar la máquina para correr.** Si quedan láminas de plástico sobre las calcomanías de la máquina para correr, retire el plástico. Para proteger el piso o alfombra, coloque un tapete debajo de la máquina para correr. Nota: Puede que se incluyan piezas adicionales. Guarde las llaves hexagonales en un lugar seguro; se utiliza una de las llaves hexagonales para ajustar la banda para caminar (vea las páginas 24 y 25).

# FUNCIONAMIENTO Y AJUSTES

## CÓMO CONECTAR EL CABLE ELÉCTRICO

### Utilice un Protector Contra Sobretensiones

La máquina para correr, como cualquier otro equipo electrónico, puede dañarse por cambios repentinos de tensión en el hogar. Pueden ocurrir sobretensiones, picos de tensión e interferencias de ruido al encender o apagar otros equipos eléctricos. **Para reducir el riesgo de daños a la máquina para correr, utilícela siempre con un protector contra sobretensiones. Para comprar un protector contra sobretensiones, vea el paso 13 en la página 3.**

Use solamente un protector contra sobretensiones tipo UL 1449 como protector de sobretensiones transitorio (TVSS). El protector contra sobretensiones debe presentar supresión UL de tensión de 400 voltios o menos y una disipación de sobretensión mínima de 450 joules. El protector contra sobretensiones debe ser para 120 voltios CA y 15 amperes. El protector contra sobretensiones debe tener una luz de control que indique si está funcionando adecuadamente. **Si no usa un protector contra sobretensiones que funcione correctamente podría provocar daños en el sistema de control de la máquina para correr y lesiones graves a los usuarios.**

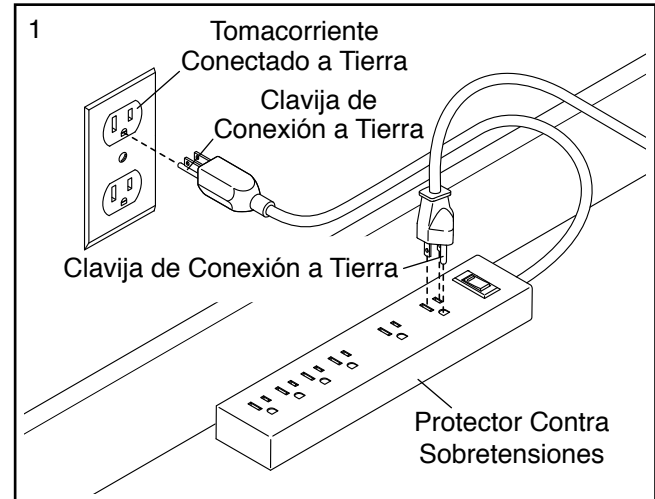
### Enchufe el Cable Eléctrico

**La máquina para correr debe estar conectada a tierra.** En caso de funcionamiento defectuoso o avería, la conexión a tierra proporciona una ruta con el menor grado de resistencia para la corriente eléctrica, reduciendo así el riesgo de electrocución. El enchufe del cable eléctrico de la máquina para correr tiene una clavija de conexión a tierra (ver el dibujo 1 de esta página).

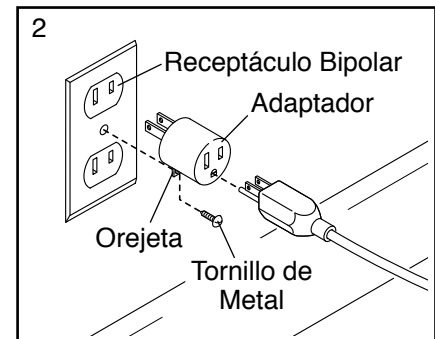
**⚠ PELIGRO:** La conexión inadecuada del cable eléctrico aumenta el riesgo de electrocución. No modifique el enchufe (si es que no encaja en el tomacorriente, haga instalar un nuevo tomacorriente por un electricista calificado). Si no está seguro de si la máquina para correr está adecuadamente conectada a tierra, contacte con un electricista calificado.

Conecte el cable eléctrico a un protector contra sobretensiones y conecte dicho protector a un tomacorriente que esté adecuadamente instalado y conectado a tierra de acuerdo con los códigos y ordenanzas locales.

El tomacorriente debe estar en un circuito nominal de 120 voltios capaz de conducir 15 amperes o más. Para evitar la sobrecarga del circuito no enchufe otros dispositivos eléctricos, excepto los dispositivos de baja potencia, tales como cargadores de teléfonos móviles, en el protector contra sobretensiones ni en un tomacorriente del mismo circuito. **IMPORTANTE:** La máquina para correr no es compatible con tomacorrientes eléctricos equipados con RCD.

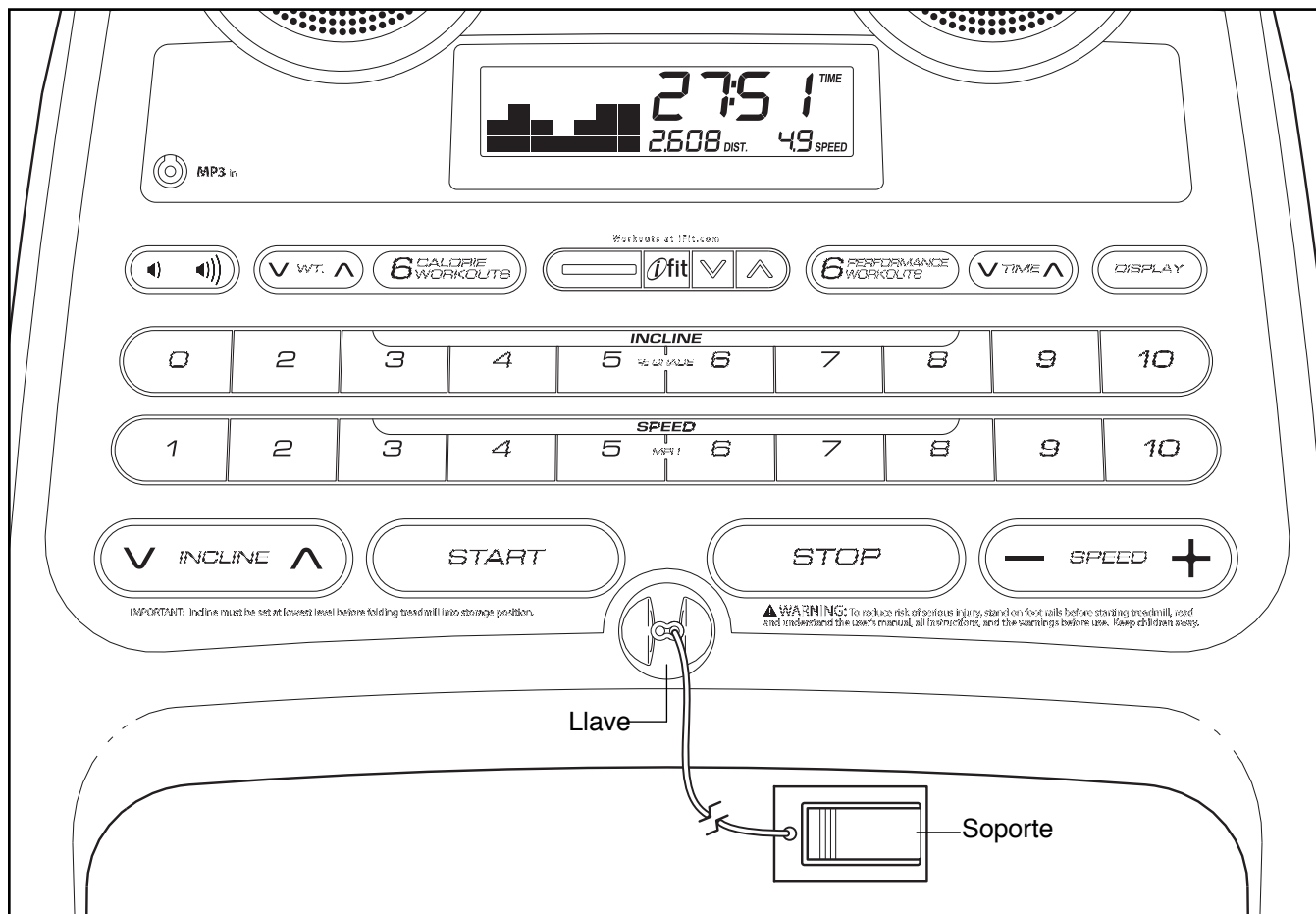


Si no hay un tomacorriente adecuadamente conectado a tierra disponible, se puede utilizar un adaptador temporal para conectar el protector contra sobretensiones a un receptáculo bipolar.



El enchufe o el cable que se extiende desde el adaptador debe conectarse con un tornillo de metal a una tierra permanente, como por ejemplo una cubierta de caja de tomacorriente adecuadamente conectada a tierra. **Algunas cubiertas de receptáculos eléctricos bipolares no vienen conectadas a tierra. Antes de usar un adaptador, contacte con un electricista calificado para determinar si la cubierta de la caja eléctrica se encuentra conectada a tierra. El adaptador temporal se deberá usar solamente hasta que un tomacorriente adecuadamente conectado a tierra haya sido instalado por un electricista calificado.**

## DIAGRAMA DE LA CONSOLA



## CARACTERÍSTICAS DE LA CONSOLA

La consola de la máquina para correr ofrece un conjunto de características diseñadas para hacer sus entrenamientos más efectivos y agradables. Cuando se utilice la función manual se podrá cambiar la velocidad y la inclinación de la máquina para correr al sólo tocar un botón. A medida que ejercita, la consola proveerá información continua del ejercicio. Usted también puede medir su ritmo cardíaco usando el monitor del ritmo cardíaco del mango.

Además, la consola ofrece seis entrenamientos de calorías y seis entrenamientos de desempeño. Cada entrenamiento controla automáticamente la velocidad y la inclinación de la máquina para correr a medida que le guía a través de una efectiva sesión de ejercicios.

La consola también cuenta con el nuevo sistema de entrenamiento interactivo iFit. El sistema iFit permite a la consola aceptar tarjetas de entrenamiento interactivo iFit que contienen entrenamientos diseñados para ayudarle a lograr objetivos específicos de forma física. Por ejemplo, perder libras no deseadas con el entrenamiento de pérdida de peso de ocho semanas o entrenarse para una carrera de larga distancia con

el entrenamiento de Maratón. Los entrenamientos iFit automáticamente controlan la máquina para correr mientras la voz de un entrenador personal le asesora en cada paso de su entrenamiento. **Para comprar tarjetas iFit, visite [www.iFit.com](http://www.iFit.com) o llame al número de teléfono que aparece en la portada de este manual. Las tarjetas iFit también están disponibles en tiendas selectas.**

Usted puede incluso escuchar su música favorita de entrenamiento o audiolibros con el sistema de sonido estereofónico de la consola, mientras realiza los ejercicios.

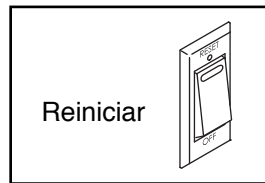
**Para encender la corriente, vea la página 16. Para usar la función manual, vea la página 16. Para utilizar un entrenamiento de calorías, vea la página 18. Para utilizar un entrenamiento de desempeño, vea la página 19. Para utilizar un entrenamiento iFit, vea la página 20. Para usar la función de información, vea la página 21. Para usar el sistema de sonido estéreo, vea la página 21.**

Nota: La consola puede mostrar la velocidad y la distancia en kilómetros o millas. Para averiguar qué unidad de medida está seleccionada o para cambiar la unidad de medida, consulte LA FUNCIÓN DE INFORMACIÓN en la página 21. Nota: Para simplificar, todas las instrucciones en esta sección se refieren a millas.

## CÓMO ENCENDER LA CORRIENTE

**IMPORTANTE:** Si la máquina para correr ha sido expuesta a bajas temperaturas, deje que alcance la temperatura ambiente antes de encenderla. De lo contrario las pantallas de la consola u otros componentes eléctricos pueden resultar dañados.

Enchufe el cable eléctrico (vea la página 14). A continuación, localice el interruptor en la máquina para correr, cerca del cable eléctrico. Pulse el interruptor para colocarlo en la posición reajustar.



**IMPORTANTE:** La consola presenta una función de demostración en pantalla diseñada para ser usada si la máquina para correr está siendo exhibida en algún establecimiento comercial. Si los monitores se iluminan cuando usted enchufa el cable eléctrico y coloca el interruptor en la posición Reset (reiniciar), se activa la función de demostración. Para apagar la función de demostración, mantenga pulsado el botón Stop (parar) durante algunos segundos. Si los monitores permanecen encendidos, vea LA FUNCIÓN DE INFORMACIÓN en la página 21 para desactivar la función de demostración.

A continuación, párese en los rieles para los pies de la máquina para correr. Encuentre el gancho conectado a la llave (vea el diagrama de la página 15) y deslícelo sobre la cintura de su ropa. Luego, inserte la llave en la consola. Tras unos instantes, las pantallas se encenderán. **IMPORTANTE:** En una situación de emergencia, es posible sacar la llave de la consola, lo cual hace que disminuya la velocidad de la banda para caminar hasta detenerse. Pruebe el gancho cuidadosamente dando unos pasos hacia atrás; si la llave no sale de la consola, ajuste la posición del gancho.

**IMPORTANTE:** Si quedan láminas de plástico sobre la consola, retírelas. Para evitar que se produzcan daños en la plataforma para caminar, póngase calzado deportivo limpio al usar la máquina para correr. La primera vez que use la máquina para correr, observe la alineación de la banda para caminar y céntrela en caso necesario (vea la página 25).

## CÓMO USAR LA FUNCIÓN MANUAL

### 1. Inserte la llave en la consola.

Vea CÓMO ENCENDER LA CORRIENTE, a la izquierda.

### 2. Seleccione la función manual.

Cada vez que inserte la llave, la función manual es seleccionada. Si se ha seleccionado un entrenamiento preajustado, retire la llave y vuelva a insertarla.

### 3. Registre su peso si lo desea.

Para un recuento de calorías más preciso, inserte su peso en la consola pulsando repetidamente los botones para aumentar y disminuir Wt. (peso). Nota: Una vez que haya registrado su peso, éste se guardará en la memoria.

### 4. Inicie la banda para caminar.

Para poner en marcha la banda para caminar, pulse el botón Start (comenzar), el botón Speed (velocidad) o uno de los botones Speed numerados del 1 al 10.

Si pulsa el botón Start o el botón para aumentar Speed, la banda para caminar comenzará a moverse a 1 mph. A medida que realiza el ejercicio, cambie la velocidad de la banda para caminar, según lo desee, pulsando los botones Speed para aumentar o disminuir la velocidad. Cada vez que pulse uno de los botones, el nivel de velocidad cambiará en 0,1 mph; si mantiene pulsado el botón, el nivel de velocidad cambiará en incrementos de 0,5 mph. Nota: Tras pulsar un botón podría tardar unos instantes para que la banda para caminar alcance la velocidad seleccionada.

Si pulsa uno de los botones numerados de Speed, la banda para caminar cambiará gradualmente su velocidad hasta alcanzar la velocidad seleccionada.

Para detener la banda para caminar, pulse el botón Stop (parar). La hora comenzará a destellar intermitentemente en la pantalla. Para reiniciar la banda para caminar, pulse el botón Start o el botón para aumentar Speed.

## 5. Cambie la inclinación de la máquina para correr como lo desee.

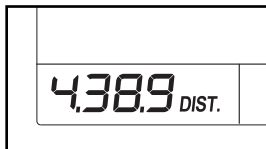
Para cambiar la inclinación de la máquina para correr, pulse el botón para aumentar y disminuir Incline (inclinación) o uno de los botones Incline numerados. Cada vez que pulse un botón, la inclinación cambiará en un 0,5%. Si pulsa uno de los botones Incline numerados, la máquina para correr se ajustará gradualmente a la inclinación seleccionada. Nota: Después de pulsar un botón, puede ser que la máquina para correr tarde un momento en alcanzar el ajuste de inclinación seleccionado.

## 6. Siga su progreso en las pantallas.

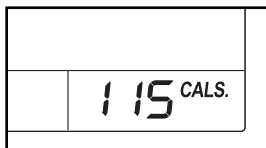
**La pista:** Cuando seleccione la función manual, se mostrará en la pantalla una pista de 1/4 milla (400 m). Al caminar o correr, unos indicadores aparecerán sucesivamente alrededor de la pista hasta que aparezca la pista entera. A continuación, la pista desaparecerá y los indicadores comenzarán nuevamente a aparecer sucesivamente.



**La pantalla inferior izquierda:** A medida que ejercita, la pantalla inferior izquierda puede mostrar el tiempo transcurrido y la distancia que ha caminado o corrido. La pantalla inferior izquierda también mostrará la inclinación de la máquina para correr cada vez que cambia el nivel de inclinación. Nota: Cuando se selecciona un entrenamiento, la pantalla inferior izquierda mostrará el tiempo restante del entrenamiento en lugar del tiempo transcurrido.



**Pantalla inferior derecha:** La pantalla inferior derecha puede mostrar el número aproximado de calorías que ha quemado y la velocidad de la banda para caminar. La pantalla también muestra su ritmo cardíaco cuando usted usa el sensor de pulso del mango (vea el paso 7).



**Pantalla superior:** La pantalla superior puede mostrar el tiempo transcurrido, la distancia que

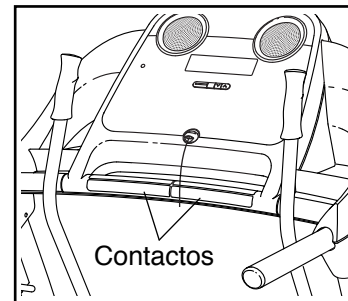


ha caminado o corrido, el número aproximado de calorías que ha quemado o la velocidad de la banda para caminar. Pulse repetidamente el botón Display (pantalla) hasta que en la parte superior de la pantalla aparezca la información que más le interesa ver. Nota: Esta información se mostrará solamente en la pantalla superior y no en las pantallas inferiores.

Para ajustar las pantallas, pulse el botón Stop (parar), retire la llave y vuelva a insertarla.

## 7. Si lo desea, mida su ritmo cardíaco.

Antes de usar el monitor de ritmo cardíaco del mango, retire las láminas de plástico transparentes de los contactos metálicos de la barra de pulso. Además, asegúrese de que sus manos estén limpias.



Para medir su ritmo cardíaco, **párese sobre los rieles para los pies** y sostenga la barra de pulso de modo que las palmas de las manos hagan contacto con los contactos de metal. **Evite mover las manos.** Cuando se detecte el pulso, un indicador con forma de corazón se iluminará intermitentemente en la pantalla inferior derecha cada vez que su corazón lata. Aparecerán uno o dos guiones y luego se mostrará su ritmo cardíaco. **Para lograr una lectura de su ritmo cardíaco lo más precisa posible, continúe sujetando los contactos durante unos 15 segundos.**

## 8. Cuando usted termine de hacer ejercicios, retire la llave de la consola.

Párese en los rieles para los pies, pulse el botón de Stop y **ajuste la inclinación de la máquina para correr a la posición más baja. El nivel de inclinación deberá estar en el mínimo ajuste para evitar que la máquina para correr sufra daños cuando se pliegue en la posición de almacenamiento.** A continuación, extraiga la llave de la consola y guarde la llave en un lugar seguro.

Cuando termine de utilizar la máquina para correr, coloque el interruptor en posición Off (apagado) y desenchufe el cable eléctrico. **IMPORTANTE: Si no lo hace, los componentes eléctricos de la máquina para correr pueden desgastarse antes de tiempo.**

## CÓMO USAR UN ENTRENAMIENTO DE CALORÍAS

### 1. Inserte la llave en la consola.

Vea CÓMO ENCENDER LA CORRIENTE en la página 16.

### 2. Seleccione un entrenamiento de calorías.

Para seleccionar un entrenamiento preajustado, pulse repetidamente el botón Calorie Workouts (entrenamiento de calorías) hasta que se muestre el entrenamiento deseado en la pantalla.

Cuando seleccione un entrenamiento de calorías, el nivel de inclinación del entrenamiento destellará intermitentemente en la pantalla inferior izquierda, la velocidad destellará intermitentemente en la pantalla inferior derecha y luego se mostrará la duración del entrenamiento en la pantalla superior. Además, una descripción de los ajustes de la velocidad del entrenamiento se desplazará por la pantalla.

### 3. Registre su peso si lo desea.

Para un recuento de calorías más preciso, inserte su peso en la consola pulsando repetidamente los botones para aumentar y disminuir Wt. (peso). Nota: Una vez que haya insertado su peso, éste se guardará en la memoria.

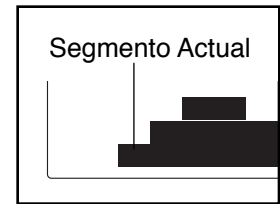
### 4. Empiece el entrenamiento.

Para comenzar el entrenamiento, pulse el botón Start (comenzar) o el botón Speed (velocidad) para aumentar la velocidad. Un momento después que pulse el botón, la máquina para correr automáticamente se ajustará a los ajustes de la primera velocidad e inclinación del entrenamiento. Sosténgase de las barandas y comience a caminar.

Cada entrenamiento está dividido en segmentos de un minuto. Cada segmento viene programado con un ajuste de velocidad y un ajuste de inclinación. Nota: Para segmentos consecutivos se podrá programar el mismo ajuste de velocidad y/o inclinación.

Durante el entrenamiento, el perfil mostrará su progreso. El segmento del perfil que se ilumina intermitentemente corresponde al segmento actual del

entrenamiento. La altura del segmento intermitente indica la velocidad para dicho segmento. Al final de cada segmento, se escuchará una serie de tonos. Si se ha programado otra velocidad y/o inclinación para el segmento siguiente, la velocidad y/o inclinación destellará en la pantalla para alertarle y la máquina para correr se ajustará automáticamente a la nueva velocidad y/o inclinación.



El entrenamiento continuará de esta manera hasta que el último segmento del perfil se ilumine intermitentemente en la pantalla y el último segmento finalice. La banda para caminar comenzará a detenerse poco a poco.

Si el ajuste de velocidad o inclinación es demasiado alto o demasiado bajo en algún momento del entrenamiento, usted puede anularlo manualmente pulsando los botones Speed o Incline (inclinación); **sin embargo, cuando se inicie el siguiente segmento del entrenamiento, la máquina para correr se ajustará automáticamente a los ajustes de velocidad e inclinación correspondientes al siguiente segmento.**

Para parar el entrenamiento en cualquier momento, oprima el botón Stop (parar). Para volver a comenzar el entrenamiento, presione el botón de Start o el botón Speed para aumentar la velocidad. La banda para caminar comenzará a moverse a 1 mph. Al comenzar el siguiente segmento del entrenamiento, la máquina para correr se ajustará automáticamente a la velocidad e inclinación del próximo segmento.

### 5. Siga su progreso en las pantallas.

Vea el paso 6 en la página 17.

### 6. Si lo desea, mida su ritmo cardíaco.

Vea el paso 7 en la página 17.

### 7. Cuando usted termine de hacer ejercicios, retire la llave de la consola.

Vea el paso 8 en la página 17.

## CÓMO USAR UN ENTRENAMIENTO DE DESEMPEÑO

### 1. Inserte la llave en la consola.

Vea CÓMO ENCENDER LA CORRIENTE en la página 16.

### 2. Seleccione un entrenamiento de desempeño.

Para seleccionar un entrenamiento de desempeño, pulse repetidamente el botón Performance Workouts (entrenamientos de desempeño) hasta que se muestre el entrenamiento deseado en la pantalla.

Cuando seleccione un entrenamiento de desempeño, el nivel de inclinación máximo del entrenamiento destallará intermitentemente en la pantalla inferior izquierda, la velocidad máxima destallará intermitentemente en la pantalla inferior derecha y luego se mostrará la duración del entrenamiento en la pantalla superior. Además, una descripción de los ajustes de la velocidad del entrenamiento se desplazará por la pantalla.

### 3. Ingrese su peso si es que lo desea.

Para un recuento de calorías más preciso, registre su peso en la consola pulsando repetidamente los botones para aumentar y disminuir Wt. (peso). Nota: Una vez que haya registrado su peso, éste se guardará en la memoria.

### 4. Seleccione la duración del entrenamiento si lo desea.

Si ha seleccionado un entrenamiento de desempeño, puede especificar la duración del entrenamiento para un tiempo de 15 a 45 minutos, en aumentos de 5 minutos. Para especificar la duración del entrenamiento pulse el botón para aumentar o disminuir Time (tiempo) hasta seleccionar el tiempo deseado. En la pantalla se mostrará los nuevos ajustes del entrenamiento.

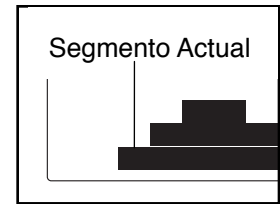
### 5. Empiece el entrenamiento.

Para comenzar el entrenamiento, pulse el botón Start (comenzar) o el botón Speed (velocidad). Un momento después que presione el botón, la máquina para correr automáticamente se ajustará a los ajustes de la primera velocidad e inclinación del entrenamiento. Sosténgase de las barandas y comience a caminar.

Cada entrenamiento está dividido en segmentos de 30 minutos, a menos que haya cambiado la duración del entrenamiento (vea el paso 4). Cada segmento viene programado con una velocidad y

una inclinación. Nota: Para segmentos consecutivos se podrá programar el mismo ajuste de velocidad y/o inclinación.

Durante el entrenamiento, el perfil mostrará su progreso. El segmento del perfil que se ilumina intermitentemente corresponde al segmento actual del entrenamiento. La altura del segmento intermitente indica la velocidad para dicho segmento. Al final de cada segmento, se escuchará una serie de tonos. Si se ha programado otra velocidad y/o inclinación para el segmento siguiente, la velocidad y/o inclinación destallará en la pantalla para alertarle y la máquina para correr se ajustará automáticamente a la nueva velocidad y/o inclinación.



El entrenamiento continuará de esta manera hasta que el último segmento del perfil se ilumine intermitentemente en la pantalla y el último segmento finalice. La banda para caminar comenzará a detenerse poco a poco.

Si el ajuste de velocidad o inclinación es demasiado alto o demasiado bajo en algún momento del entrenamiento, usted puede anularlo manualmente pulsando los botones Speed (velocidad) o Incline (inclinación); **sin embargo, cuando se inicie el siguiente segmento del entrenamiento, la máquina para correr se ajustará automáticamente a los ajustes de velocidad e inclinación correspondientes al siguiente segmento.**

Para parar el entrenamiento en cualquier momento, oprima el botón Stop (parar). Para volver a comenzar el entrenamiento, presione el botón Start o el botón para aumentar la velocidad. La banda para caminar comenzará a moverse a 1 mph. Al comenzar el siguiente segmento del entrenamiento, la máquina para correr se ajustará automáticamente a la velocidad e inclinación del próximo segmento.

### 6. Siga su progreso en las pantallas.

Vea el paso 6 en la página 17.

### 7. Si lo desea, mida su ritmo cardíaco.

Vea el paso 7 en la página 17.

### 8. Cuando usted termine de hacer ejercicios, retire la llave de la consola.

Vea el paso 8 en la página 17.

## CÓMO USAR UN ENTRENAMIENTO IFIT

Para comprar tarjetas iFit, visite la web [www.iFit.com](http://www.iFit.com) o llame al número telefónico ubicado en la portada de este manual. Las tarjetas iFit también están disponibles en ciertos establecimientos selectos.

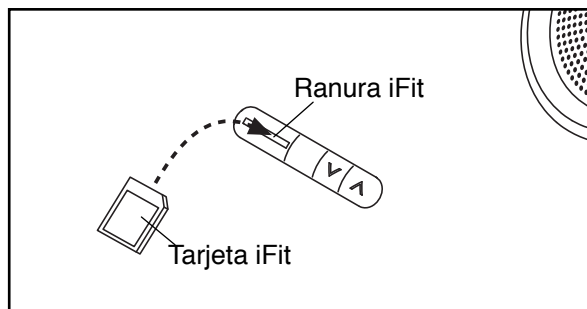
### 1. Inserte la llave en la consola.

Vea CÓMO ENCENDER LA CORRIENTE en la página 16.

### 2. Inserte una tarjeta iFit y seleccione un entrenamiento.

Para usar un entrenamiento iFit, inserte una tarjeta iFit dentro de la ranura de iFit; asegúrese que la tarjeta iFit esté orientada de manera que los contactos de metal estén hacia abajo y estén insertados dentro de la ranura de iFit.

A continuación, seleccione un entrenamiento iFit pulsando los botones para aumentar o disminuir iFit. Cuando selecciona un entrenamiento iFit, el nivel de inclinación máximo del entrenamiento destallará intermitentemente en la pantalla inferior izquierda, la velocidad máxima destallará intermitentemente en la pantalla inferior derecha y luego se mostrará la duración del entrenamiento en la pantalla superior. Además, una descripción de los ajustes de la velocidad del entrenamiento se desplazará por la pantalla.



Cada entrenamiento iFit está dividido en varios segmentos de un minuto. Cada segmento viene programado con un ajuste de velocidad y un ajuste de inclinación. Nota: Para segmentos consecutivos se podrá programar el mismo ajuste de velocidad y/o inclinación.

### 3. Empiece el entrenamiento.

Para comenzar el entrenamiento, pulse el botón Start (comenzar) o el botón para aumentar Speed (velocidad). Un momento después que presione el botón, la máquina para correr automáticamente se ajustará a los ajustes de la primera velocidad e inclinación del entrenamiento. Sujétese a las bandaras y comience a caminar.

Durante el entrenamiento, un entrenador personal le guiará a través del entrenamiento.

Si el ajuste de la velocidad o inclinación para el segmento actual es muy alto o bajo, usted puede manualmente anular el ajuste pulsando los botones Speed o Incline (inclinación), **sin embargo, cuando el próximo segmento empiece, la máquina para correr se ajustará automáticamente al ajuste de la velocidad e inclinación del próximo segmento.**

Para parar el entrenamiento en cualquier momento, oprima el botón Stop (parar). Para volver a empezar el entrenamiento, pulse el botón Start. La banda para caminar comenzará a moverse a 1 mph. Al comenzar el siguiente segmento del entrenamiento, la máquina para correr se ajustará automáticamente a la velocidad e inclinación del próximo segmento.

### 4. Siga su progreso en las pantallas.

Vea el paso 6 en la página 17.

### 5. Si lo desea, mida su ritmo cardíaco.

Vea el paso 7 en la página 17.

### 6. Cuando usted termine de hacer ejercicios, retire la llave de la consola.

Vea el paso 8 en la página 17.

**PRECAUCIÓN: Retire siempre las tarjetas iFit de la ranura si no las está utilizando.**

## LA FUNCIÓN DE INFORMACIÓN

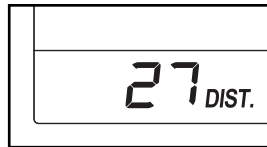
La consola presenta una función de información que hace un seguimiento de la distancia total que la banda para caminar se ha deslizado y el número total de horas que la máquina para correr se ha utilizado. La función de información también le permite elegir entre millas o kilómetros como unidad de medida de la distancia, así como encender y apagar la función demo de la pantalla.

Para seleccionar la función de información, mantenga pulsado el botón Stop (parar) mientras inserta la llave en la consola. A continuación, suelte el botón Stop (parar). Cuando se selecciona la función de información, se muestra la información siguiente:

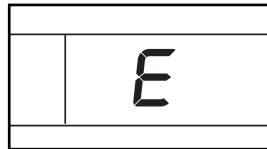
La pantalla superior muestra el número total de horas que la máquina para correr ha estado en uso.



La pantalla inferior mostrará el número total de millas (o kilómetros) que la banda para caminar se ha deslizado.

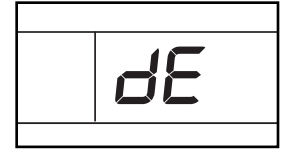


Una "E" para millas inglesas o una "M" para kilómetros métricos, aparecerá en la pantalla inferior derecha. Si desea cambiar la unidad de medida, pulse el botón para aumentar Speed (la velocidad).



La consola presenta una función de demostración en pantalla diseñada para ser usada si la máquina para

correr está siendo exhibida en algún establecimiento comercial. Mientras la función de demostración esté activada, la consola funcionará normalmente cuando se enchufe el cable eléctrico; coloque el interruptor en la posición de reiniciar e inserte la llave en la consola. Sin embargo, al extraer la llave, las pantallas permanecerán encendidas aunque los botones no funcionen. Si la función demostración está activada, una "d" aparecerá en la pantalla inferior derecha mientras la modalidad de información esté seleccionada. Para activar o desactivar la función de demostración, pulse el botón para disminuir Speed (la velocidad).



Para salir de la función de información, extraiga la llave de la consola.

## CÓMO USAR EL SISTEMA DE SONIDO ESTÉREO

Para reproducir música o audiolibros a través del sistema de sonido de la consola, mientras realiza los ejercicios, conecte un cable de audio con ambos extremos machos de 3,5 mm (no incluido), en la toma de la consola y en una toma de su reproductor MP3, reproductor de CD u otro reproductor personal de audio; **asegúrese de que el cable de audio esté bien conectado. Nota: Para comprar un cable de audio visite la tienda de electrónica de su localidad.**

A continuación, pulse el botón reproducir de su reproductor personal de audio. Ajuste el volumen de su reproductor personal de audio.

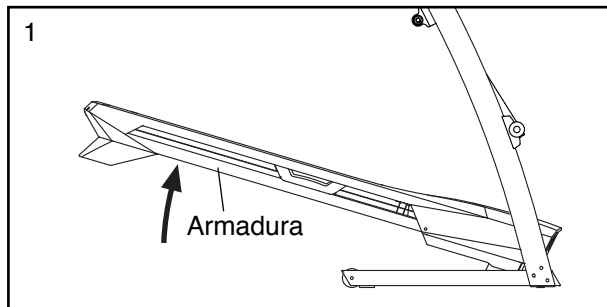
Si está usando un lector personal de CD y el CD se salta, ponga el lector de CD en el piso u otra superficie plana en lugar de en la consola.

# CÓMO PLEGAR Y MOVER LA MÁQUINA PARA CORRER

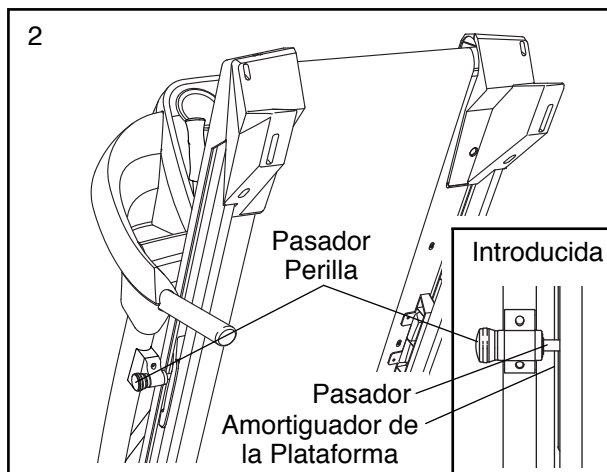
## CÓMO PLEGAR LA MÁQUINA PARA CORRER

Antes de plegar la máquina para correr, ajuste la inclinación a la posición más baja. Si no se lleva a cabo este paso, la máquina para correr puede experimentar daños al ser plegada. Extraiga la llave y desenchufe el cable eléctrico. **PRECAUCIÓN:** Usted debe poder levantar cómodamente 45 lbs (20 kg) para elevar, bajar o mover la máquina para correr.

1. Sostenga la armadura de metal firmemente en el sitio que se muestra con la flecha hacia abajo. **PRECAUCIÓN:** No sujete la armadura por los rieles plásticos para los pies. Doble las rodillas y mantenga derecha la espalda.



2. Sujete la armadura firmemente con su mano derecha. Tire de la perilla del seguro hacia la izquierda y sosténgala. Levante la armadura hasta que el orificio del amortiguador de la plataforma esté alineado con el perno del pasador. A continuación, libere lentamente la perilla del pasador; asegúrese de que el perno del pasador esté completamente insertado en el amortiguador de la plataforma.

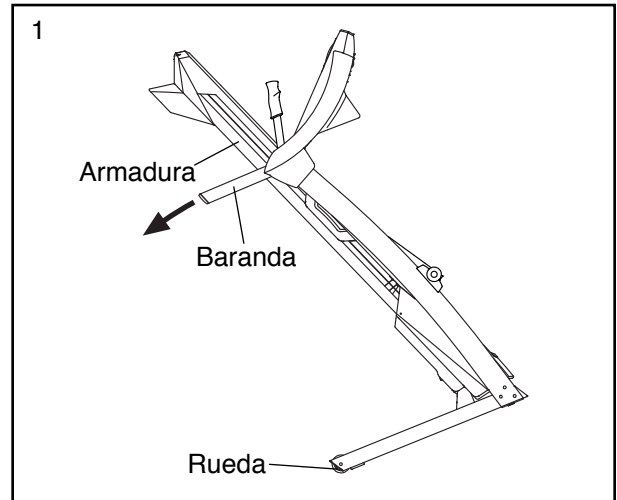


Para proteger el piso o alfombra, coloque un tapete debajo de la máquina para correr. Mantenga su máquina para correr alejada de la luz directa del sol. No deje su máquina para correr en la posición de almacenamiento a temperaturas de más de 30° C (85° F).

## CÓMO MOVER LA MÁQUINA PARA CORRER

Antes de mover la máquina para correr, pliéguela como se describe a la izquierda. **PRECAUCIÓN:** Asegúrese de que el perno del pasador esté completamente insertado en el amortiguador de la plataforma. Para mover la máquina para correr puede que se necesiten dos personas.

1. Sostenga la armadura y una de las barandas y coloque un pie contra una de las ruedas.



2. Tire de la baranda hacia atrás hasta que la máquina para correr se deslice sobre las ruedas y muévela con cuidado a la ubicación deseada. **PRECAUCIÓN:** No mueva la máquina para correr sin inclinarla hacia atrás, no tire de la armadura y no mueva la máquina para correr sobre una superficie irregular.
3. Coloque un pie contra una de las ruedas y baje con cuidado la máquina para correr.

## CÓMO BAJAR LA MÁQUINA PARA CORRER PARA EL USO

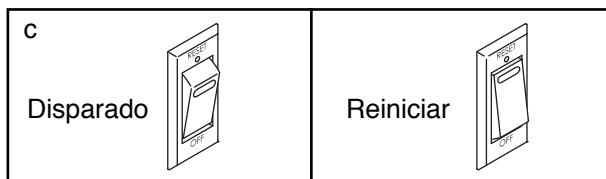
1. **Vea el dibujo 2.** Sostenga el extremo superior de la máquina para correr con su mano derecha como se muestra. Tire de la perilla del seguro hacia la izquierda y sosténgala. Luego, baje la armadura hasta sobrepasar el perno del pasador. Asegúrese de que el perno no golpee contra el riel para los pies. A continuación, suelte la perilla del pasador.
2. **Vea el dibujo 1 a la izquierda.** Sostenga la armadura de metal firmemente con las dos manos y bájela hacia el piso. **PRECAUCIÓN:** No sostenga la armadura por los rieles plásticos para los pies y no la deje caer. Doble las rodillas y mantenga derecha la espalda.

# SOLUCIÓN DE PROBLEMAS

La mayoría de los problemas con su máquina para correr se pueden solucionar siguiendo los pasos que aparecen a continuación. Busque el síntoma correspondiente y siga los pasos que se listan. Si necesita asistencia adicional, vea la portada de este manual.

## SÍNTOMA: La máquina no se enciende

- Asegúrese de que el cable eléctrico esté enchufado en el protector contra sobretensiones y que el protector contra sobretensiones esté enchufado a un tomacorriente adecuadamente conectado a tierra (véase la página 14). Solo utilice supresores contra sobretensiones que cumplan con las especificaciones descritas en la página 14. **IMPORTANTE: La máquina para correr no es compatible con toma corrientes eléctricos equipados con RCD.**
- Después de enchufar el cable eléctrico, asegúrese de que la llave está insertada en la consola.
- Verifique el interruptor en la máquina para correr, cerca del cable eléctrico. Si el interruptor se proyecta hacia fuera como se indica, el interruptor se ha disparado. Para reactivar el interruptor, espere unos cinco minutos y luego pulse el interruptor hacia adentro.



## SÍNTOMA: La máquina se apaga mientras está en uso

- Verifique el interruptor (vea el diagrama de arriba). Si el interruptor se ha disparado, espere cinco minutos y a continuación pulse el interruptor nuevamente.
- Asegúrese de que el cable eléctrico esté conectado. Si el cable eléctrico está enchufado, desconéctelo, espere por cinco minutos y entonces vuelva a conectarlo.

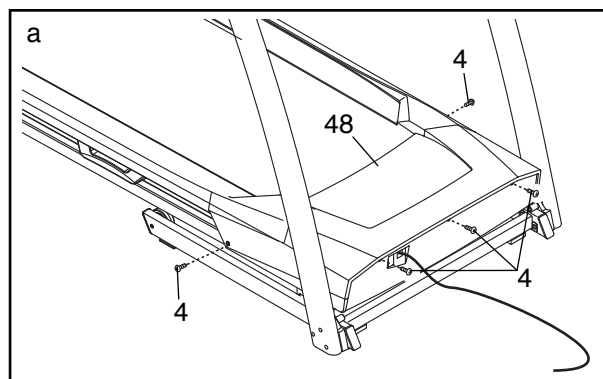
- Extraiga la llave de la consola y luego vuelva a insertarla.
- Si la máquina para correr todavía no anda, por favor vea la portada de este manual.

## SÍNTOMA: Las pantallas de la consola se mantienen todavía encendidas cuando usted retira la llave de la consola

- La consola presenta una función de demostración en pantalla diseñada para ser usada si la máquina para correr está siendo exhibida en algún establecimiento comercial. Si las pantallas permanecen encendidas cuando usted retira la llave, la función de demostración está activada. Para apagar la función de demostración, mantenga pulsado el botón Stop (parar) durante algunos segundos. Si las pantallas todavía permanecen encendidas, vea LA FUNCIÓN DE INFORMACIÓN en la página 21 para apagar la función de demostración.

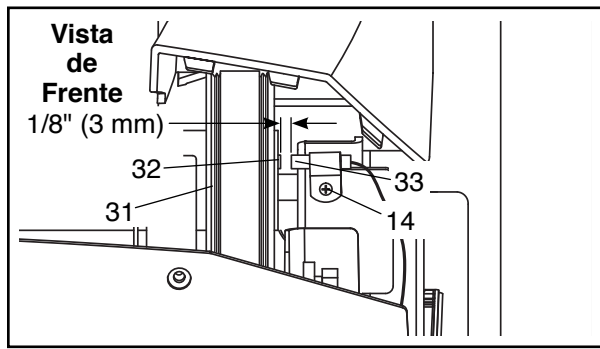
## SÍNTOMA: Las pantallas de la consola no funcionan correctamente

- Retire la llave de la consola y **DESENCHUFE EL CABLE ELÉCTRICO**. A continuación, retire los cinco Tornillos #8 x 3/4" (4) indicados.

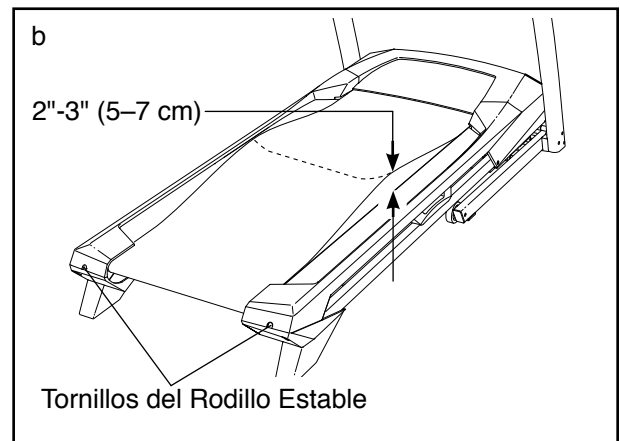


Levante con cuidado la Cubierta del Motor (48) y luego deslícela hacia adelante y sáquela. Asegúrese de que la Cubierta del Motor no quede atrapada por las lengüetas situadas a los lados de la Cubierta del Motor.

Localice el Interruptor de Lengüeta (33) y el Imán (32) en el lado derecho de la Polea (31)). Gire la Polea hasta que el Imán quede alineado con el Interruptor de Lengüeta. **Asegúrese de que el espacio entre el Imán y el Interruptor de Lengüeta sea de aproximadamente 3 mm.** En caso necesario, afloje el Tornillo de Cabeza Segmentada #8 x 3/4" (14), mueva levemente el Interruptor de Lengüeta y, a continuación, vuelva a apretar el Tornillo. Cuidadosamente deslice con cuidado la Cubierta del Motor (que no se muestra) hasta su sitio, alineando las guías. Coloque de nuevo la Cubierta del Motor con los cinco Tornillos #8 x 3/4" (que no se muestran). Luego enchufe el cable eléctrico, inserte la llave y ponga en funcionamiento la máquina para correr durante algunos minutos, para comprobar que la lectura de velocidad sea la correcta.



- b. Si la banda para caminar se aprieta demasiado, el buen funcionamiento de su máquina para correr puede disminuir y la banda para caminar puede quedar dañada. Extraiga la llave y **DESCONECTE EL CABLE ELÉCTRICO.** Usando la llave hexagonal, gire los dos tornillos de ajuste del rodillo estable en sentido contrario a las agujas del reloj, dando 1/4 de vuelta. Cuando la banda para caminar esté tensionada correctamente, deberá poder levantar cada lado de ésta entre 2" y 3" (5 y 7 cm) de la plataforma para caminar. Mantenga siempre la banda para caminar centrada. Luego enchufe el cable eléctrico, inserte la llave y ponga en funcionamiento la máquina para correr durante algunos minutos. Repita esta operación hasta que la banda para caminar esté debidamente tensionada.



**SÍNTOMA: La inclinación de la máquina para correr no cambia correctamente**

- a. Pulse el botón Stop (parar) y el botón para aumentar Speed (velocidad), inserte la llave en la consola, y luego suelte ambos botones. Pulse el botón Stop y luego el botón para aumentar o disminuir Incline (inclinación). La máquina para correr subirá automáticamente al nivel de inclinación máximo y luego regresará al nivel mínimo. Esto calibrará el sistema de inclinación. Si la inclinación no se calibra, pulse el botón Stop y luego vuelva a pulsar el botón para aumentar o disminuir la inclinación. Cuando se calibre la inclinación, retire la llave de la consola.

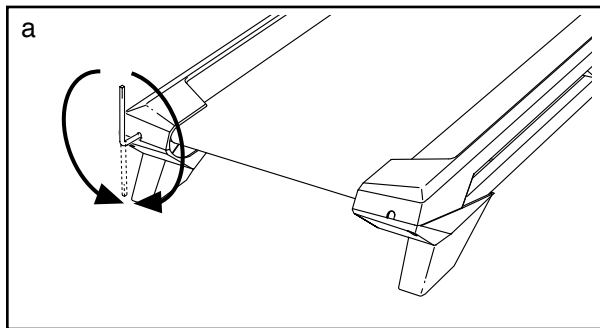
**SÍNTOMA: La banda para caminar disminuye de velocidad cuando se camina sobre ella**

- a. Use solamente un protector contra sobretensiones que cumpla con todas las especificaciones descritas en la página 14.

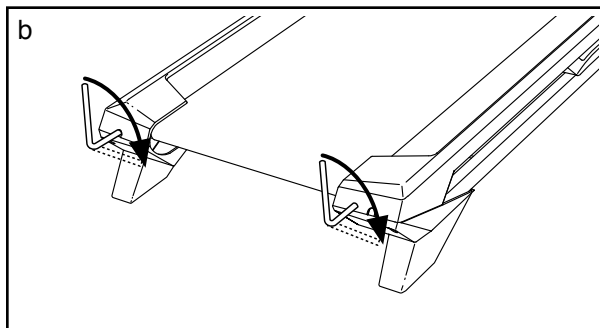
- c. Su máquina para correr presenta una banda para caminar cubierta con lubricante de alto rendimiento. **IMPORTANTE: Nunca aplique aerosol de silicona ni otras sustancias a la banda para caminar ni a la plataforma para caminar a menos que un representante de servicio autorizado se lo indique. Esto puede deteriorar la banda para caminar y causar desgaste excesivo.** Si sospecha que la banda para caminar necesita más lubricante, consulte la portada de este manual.
- d. Si la banda para caminar continúa perdiendo velocidad cuando se camina sobre ella, por favor vea la portada de este manual.

**SÍNTOMA: La banda está descentrada o resbala cuando se camina sobre ella**

- a. Si la banda para caminar no está centrada, primero saque la llave y luego **DEENCHUFE EL CABLE ELÉCTRICO**. Si la banda para caminar se ha movido a la izquierda, use la llave hexagonal para girar el tornillo izquierdo del rodillo estable 1/2 vuelta en sentido horario. Si la banda para caminar se ha movido a la derecha, gire el tornillo del rodillo estable izquierdo en sentido antihorario 1/2 vuelta. Tenga cuidado de no ajustar de más la banda para caminar. Luego enchufe el cable eléctrico, inserte la llave y ponga en funcionamiento la máquina para correr durante algunos minutos. Repita esta operación hasta que la banda para caminar esté centrada.

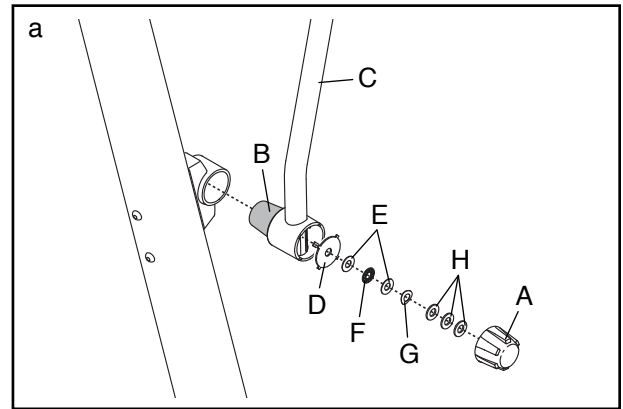


- b. Si la banda para caminar resbala cuando se esté caminando en ella, primero retire la llave y **DEENCHUFE EL CABLE ELÉCTRICO**. Usando la llave hexagonal, gire 1/4 de vuelta ambos tornillos del rodillo estable en sentido horario. Cuando la banda para caminar esté apretada correctamente, usted debe poder levantar cada lado de la banda para caminar de 2" a 3" (5 a 7 cm) de la plataforma para caminar. Mantenga siempre la banda para caminar centrada. A continuación, enchufe el cable eléctrico, inserte la llave y camine con cuidado sobre la máquina para correr durante algunos minutos. Repita esta operación hasta que la banda para caminar esté debidamente tensionada.



**SÍNTOMA: Los brazos chirrían durante el uso**

- a. (Nota: La corrección de este problema requiere una pequeña cantidad de grasa marina, disponible en ferreterías.) Gire la perilla de resistencia (A) en dirección opuesta a las agujas del reloj y retírela. Luego retire el cono de resistencia (B) y el brazo (C) junto con la placa de resistencia (D), la arandela de empuje (E), el cojinete de empuje (F), la arandela de resorte (G) y las arandelas (H). (Nota: Si la placa de resistencia [D] se sale del cono de resistencia [B], vuelva a insertarla empujándola.) Aplique una fina capa de grasa marina a la superficie externa del cono de resistencia (B). Luego vuelva a fijar todas las piezas en el orden que aparece a continuación.



# GUÍA DE EJERCICIOS

**⚠ PRECAUCIÓN:** Antes de iniciar éste o cualquier programa de ejercicios consulte con su médico. Esto es especialmente importante para personas de edades superiores a 35 años, o para aquellos que hayan presentado problemas de salud.

El sensor de pulso no es un dispositivo médico. Varios factores pueden afectar la precisión de las lecturas del ritmo cardíaco. El sensor de pulso está previsto sólo como ayuda para los ejercicios, determinando las tendencias generales de su ritmo cardíaco.

Estas indicaciones le ayudarán a planificar su programa de ejercicios. Para información detallada sobre los ejercicios consiga un libro acreditado o consulte con su médico. Recuerde que una nutrición y un descanso adecuados son esenciales para obtener resultados satisfactorios.

## INTENSIDAD DE LOS EJERCICIOS

Lo mismo si su objetivo es quemar grasa que si lo es fortalecer su sistema cardiovascular, la clave para alcanzar los resultados es hacer ejercicios con la intensidad adecuada. Usted puede basarse en su ritmo cardíaco para encontrar el nivel de intensidad adecuado. El esquema que se presenta más abajo muestra los ritmos cardíacos recomendados para quemar grasa y hacer ejercicios aeróbicos.

165	155	145	140	130	125	115	♥♥
145	138	130	125	118	110	103	♥
125	120	115	110	105	95	90	♥
20	30	40	50	60	70	80	

Para encontrar el nivel de intensidad adecuado, busque su edad en la parte inferior del esquema (las edades se redondean al múltiplo de 10 más cercano). Los tres números que se listan encima de su edad definen su “zona de entrenamiento.” El número más pequeño es el ritmo cardíaco cuando se quema grasa, el número intermedio es el ritmo cardíaco cuando se quema la máxima cantidad de grasa y el número más grande es el ritmo cardíaco cuando se realizan ejercicios aeróbicos.

**Quemar Grasa**—Para quemar grasa eficientemente, debe hacer ejercicios a un nivel de intensidad bajo durante un periodo de tiempo mantenido. Durante los primeros minutos de ejercicio su cuerpo utiliza las *calorías de los carbohidratos* para obtener energía. Sólo tras los primeros minutos de ejercicio su cuerpo comienza a utilizar las *calorías de grasa* almacenada para obtener energía. Si su objetivo es quemar grasa, ajuste la intensidad de sus ejercicios hasta que el ritmo cardíaco esté próximo al número más bajo de su zona de entrenamiento. Para quemar la máxima cantidad de grasa, realice los ejercicios con su ritmo cardíaco cerca del número intermedio de su zona de entrenamiento.

**Ejercicios Aeróbicos**—Si su objetivo es fortalecer su sistema cardiovascular, debe realizar ejercicios aeróbicos, una actividad que requiere grandes cantidades de oxígeno durante periodos de tiempo prolongados. Para realizar ejercicios aeróbicos ajuste la intensidad de sus ejercicios hasta que su ritmo cardíaco esté próximo al número más alto de su zona de entrenamiento.

## GUÍAS DE ENTRENAMIENTO

**Calentamiento**—Comience estirando y ejercitando ligeramente los músculos entre 5 y 10 minutos. El calentamiento aumenta su temperatura corporal, su frecuencia cardiaca y su circulación, preparándole para los ejercicios.

**Ejercicio en la Zona de Entrenamiento**—Realice ejercicios durante 20 a 30 minutos con su ritmo cardíaco en su zona de entrenamiento. (Durante las primeras semanas de su programa de ejercicios no mantenga su ritmo cardíaco en su zona de entrenamiento durante más de 20 minutos.) Respire regularmente y profundamente mientras hace ejercicios; nunca contenga la respiración.

**Relajación**—Termine con estiramientos entre 5 y 10 minutos. El estiramiento aumenta la flexibilidad de sus músculos y le ayuda a evitar problemas posteriores al ejercicio.

## FRECUENCIA DE EJERCICIOS

Para mantener o mejorar su forma física, complete tres sesiones de entrenamiento cada semana, con al menos un día de descanso entre sesiones. Tras algunos meses de ejercicio regular, puede completar hasta cinco sesiones de entrenamiento cada semana si lo desea. Recuerde, la clave para el éxito es hacer de los ejercicios una parte regular y agradable de su vida diaria.

# LISTA DE LAS PIEZAS

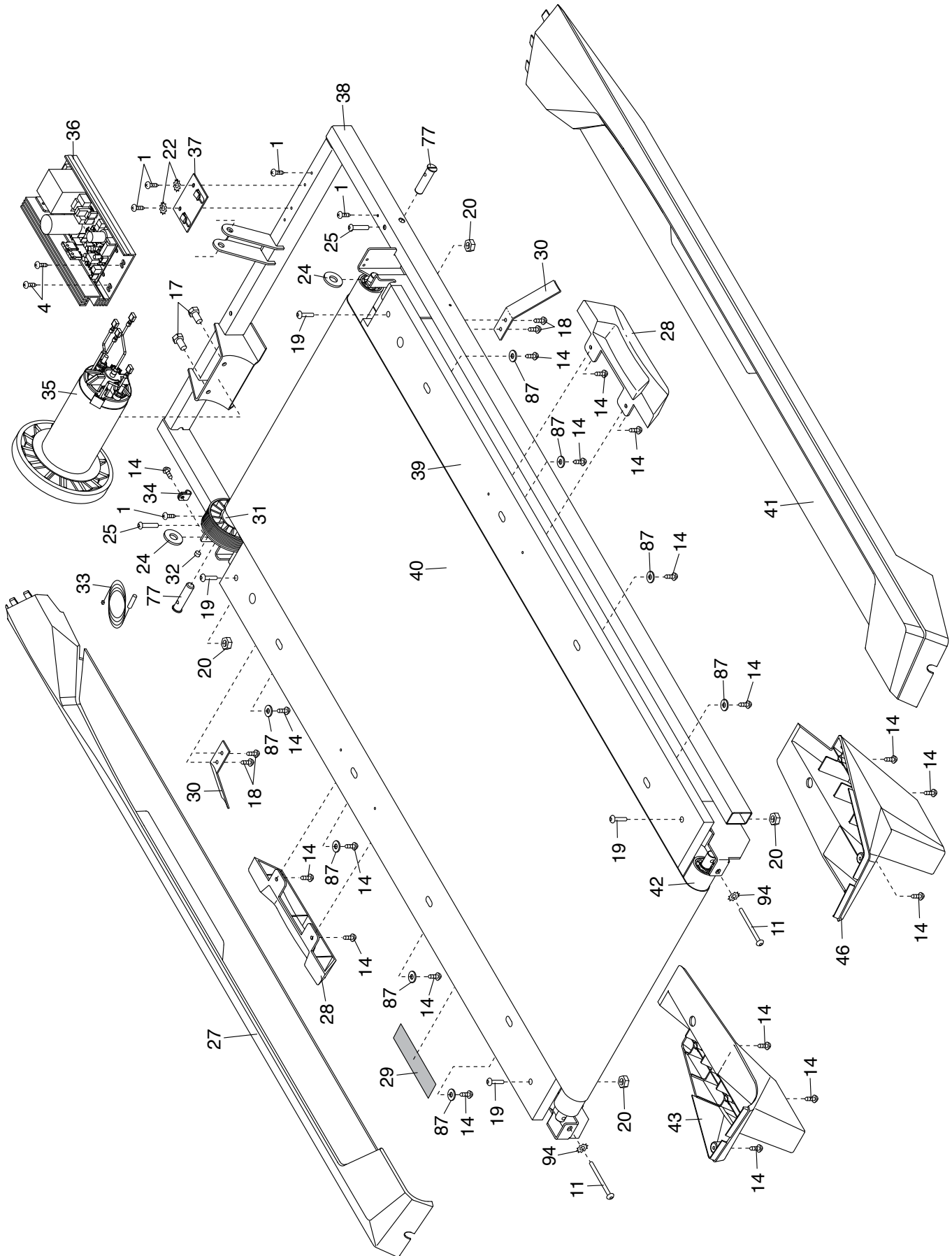
Nº de Modelo HRTL24912.0 R1213A

Nº	Ctd.	Descripción	Nº	Ctd.	Descripción
1	8	Tornillo de Tierra #8 x 1/2"	51	1	Armadura de Levante
2	6	Tornillo 3/8" x 3 1/4"	52	1	Charola Ventral
3	6	Arandela Estrella 3/8"	53	1	Ojal Reforzado del Cable Eléctrico
4	15	Tornillo #8 x 3/4"	54	1	Cable Eléctrico
5	6	Tornillo M8 x 25mm	55	1	Interruptor
6	8	Arandela Estrella M8	56	4	Tornillo M4,2 x 16mm
7	4	Tornillo #8 x 1"	57	1	Consola
8	2	Arandela Estrella 1/4"	58	1	Base de la Consola
9	2	Perno 3/8" x 2 1/2"	59	1	Baranda Izquierda
10	1	Brazo Derecho	60	1	Bandeja Derecha
11	2	Tornillo M6 x 55mm	61	1	Armadura de la Consola
12	2	Perno 3/8" x 1"	62	1	Llave/Soporte
13	3	Gancho de la Cubierta	63	1	Cable del Montante Vertical
14	19	Tornillo de Cabeza Segmentada #8 x 3/4"	64	1	Baranda Derecha
15	1	Perno 3/8" x 1 3/4"	65	8	Tornillo M4,2 x 10mm
16	6	Tuerca de Bloqueo 3/8"	66	1	Montante Vertical Izquierdo
17	2	Tornillo del Motor 1/4"	67	1	Alojamiento del Pasador
18	4	Tornillo #8 x 1/2"	68	1	Montaje del Pasador
19	4	Perno 5/16" x 1 1/2"	69	2	Calcomanía de Advertencia
20	4	Tuerca 5/16"	70	4	Tapa de la Base
21	2	Tapa de la Baranda	71	2	Almohadilla Gruesa de la Base
22	2	Arandela Estrella #8	72	2	Almohadilla Fina de la Base
23	2	Tornillo M5 x 16mm	73	1	Ojal Reforzado del Montante Vertical
24	2	Arandela del Rodillo de Manejo	74	1	Base
25	2	Tornillo 1/4" x 1 1/4"	75	2	Rueda
26	2	Arandela de la Armadura de Inclinación	76	1	Montante Vertical Derecho
27	1	Riel de la Pata Izquierda	77	2	Pasador de la Armadura de Levante
28	2	Amortiguador de la Plataforma	78	2	Inserción del Brazo
29	1	Calcomanía de Precaución	79	4	Tornillo 5/16" x 5/8"
30	2	Guía de la Banda	80	9	Tornillo M4,2 x 19mm
31	1	Polea/Rodillo de Manejo	81	2	Atadura de Cables
32	1	Imán	82	1	Barra Cruzada de Pulso
33	1	Interruptor de Lengüeta	83	2	Abrazadera de la Consola
34	1	Abrazadera del Interruptor de Lengüeta	84	2	Tornillo M4 x 45mm
35	1	Motor de Manejo	85	2	Tuerca Jaula M8
36	1	Controlador	86	2	Tornillo #10 x 1 1/2"
37	1	Placa del Controlador	87	8	Arandela Plana #10
38	1	Armadura	88	1	Cubierta del Montante Vertical Izquierdo
39	1	Plataforma para Caminar	89	1	Cubierta del Montante Vertical Derecho
40	1	Banda para Caminar	90	1	Bandeja Izquierda
41	1	Riel de la Pata Derecha	91	8	Tornillo Punta Broca M4,2 x 19mm
42	1	Rodillo del Brazo Estable	92	1	Perno 3/8" x 1 1/2"
43	1	Pata Trasera Izquierda	93	2	Tornillo M4,2 x 16mm
44	1	Espaciador del Pasador	94	2	Arandela Estrella 1/4"
45	1	Brazo Izquierdo	95	1	Acento de la Cubierta
46	1	Pata Trasera Derecha	96	2	Tornillo #10 x 3/4"
47	1	Cable de Tierra de la Consola	97	4	Arandela Estrella M10
48	1	Cubierta del Motor	98	4	Arandela 1/4"
49	1	Motor de Inclinación	99	4	Tornillo 1/4" x 3 1/2"
50	2	Buje de la Armadura de Levante	*	-	Manual del Usuario

Nota: Las especificaciones están sujetas a cambios sin previo aviso. Para información de cómo solicitar piezas de repuesto, vea la contraportada de este manual. \*Estas piezas no están ilustradas.

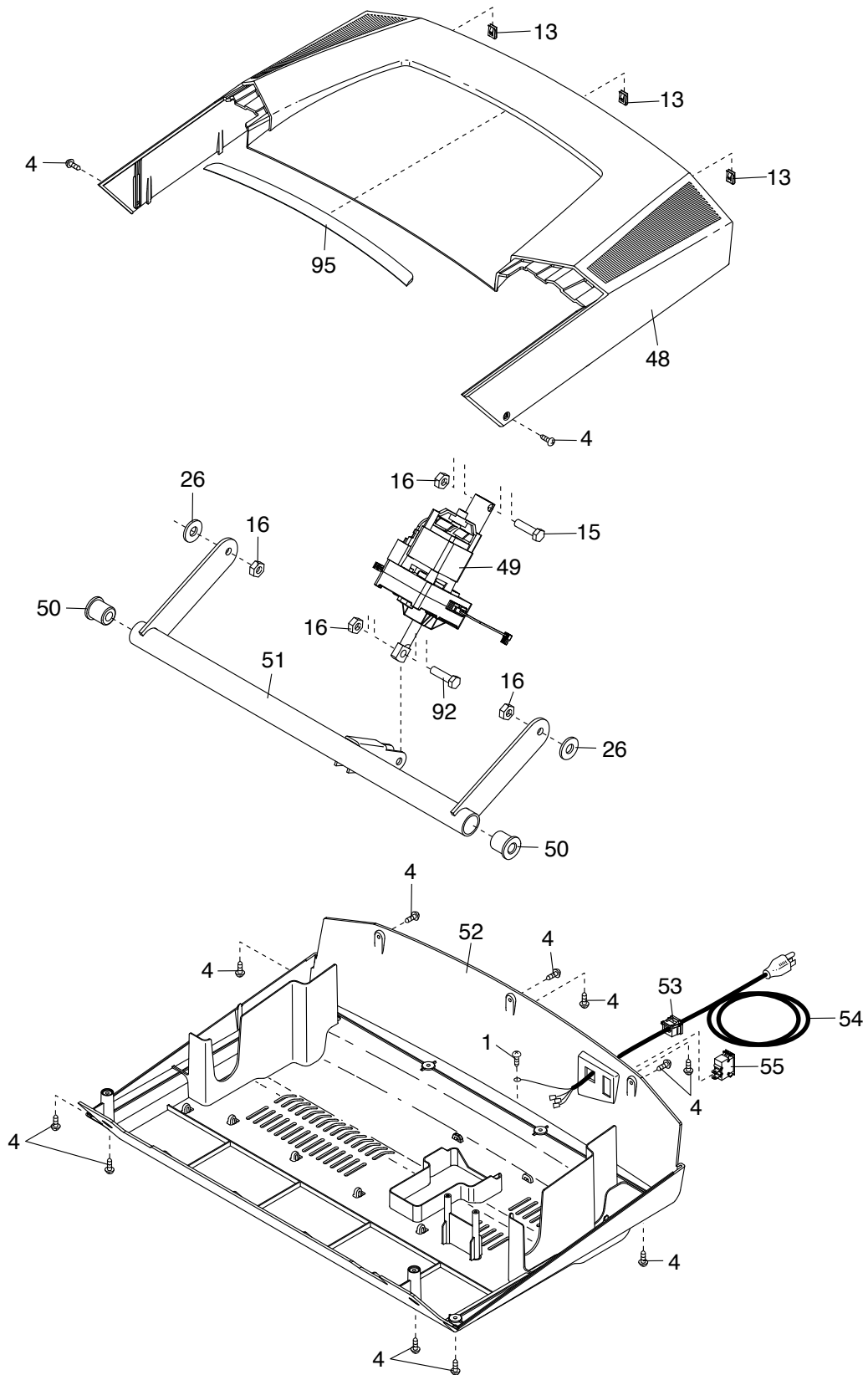
# DIBUJO DE LAS PIEZAS A

Nº de Modelo HRTL24912.0 R1213A



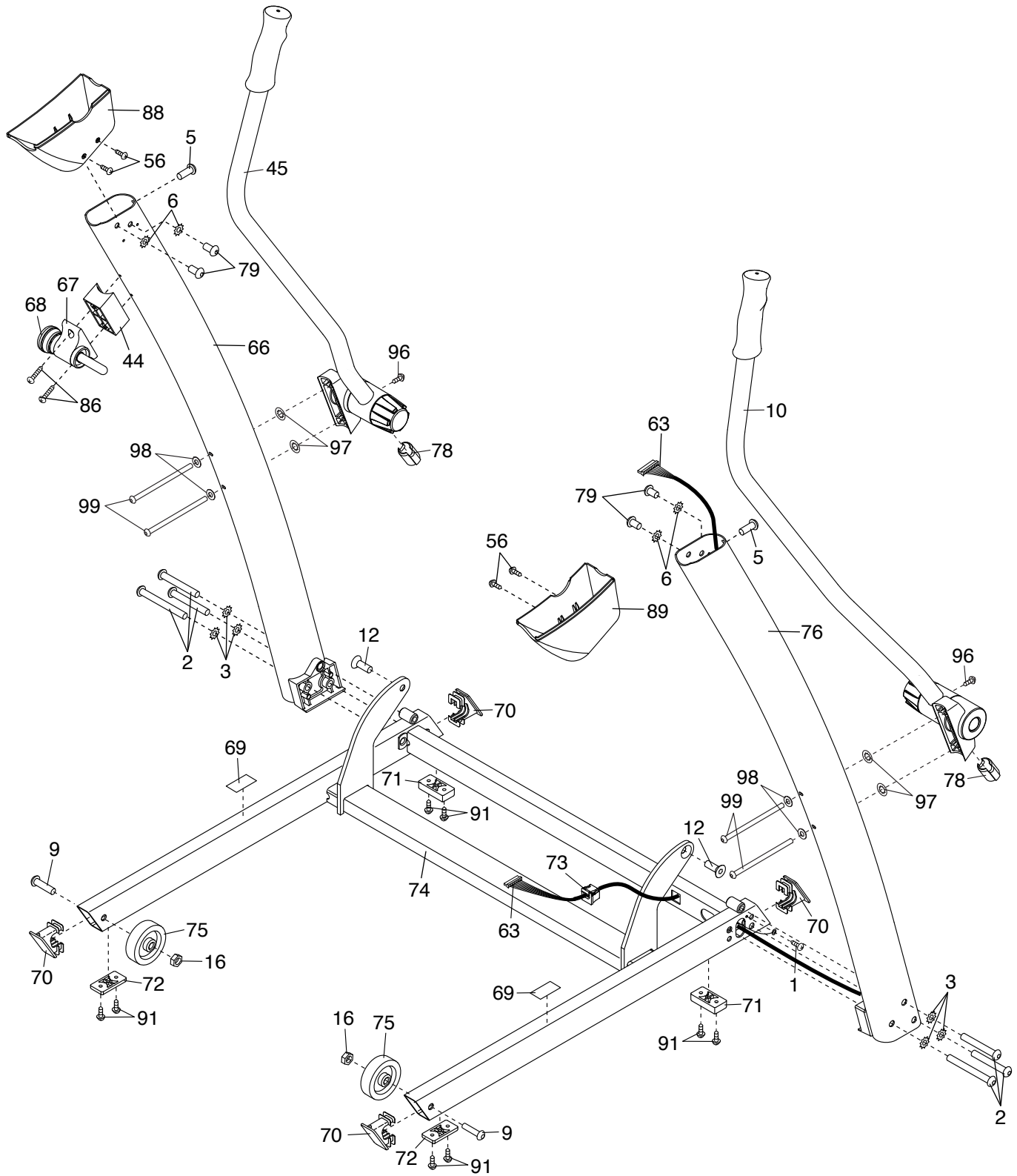
# DIBUJO DE LAS PIEZAS B

Nº de Modelo HRTL24912.0 R1213A



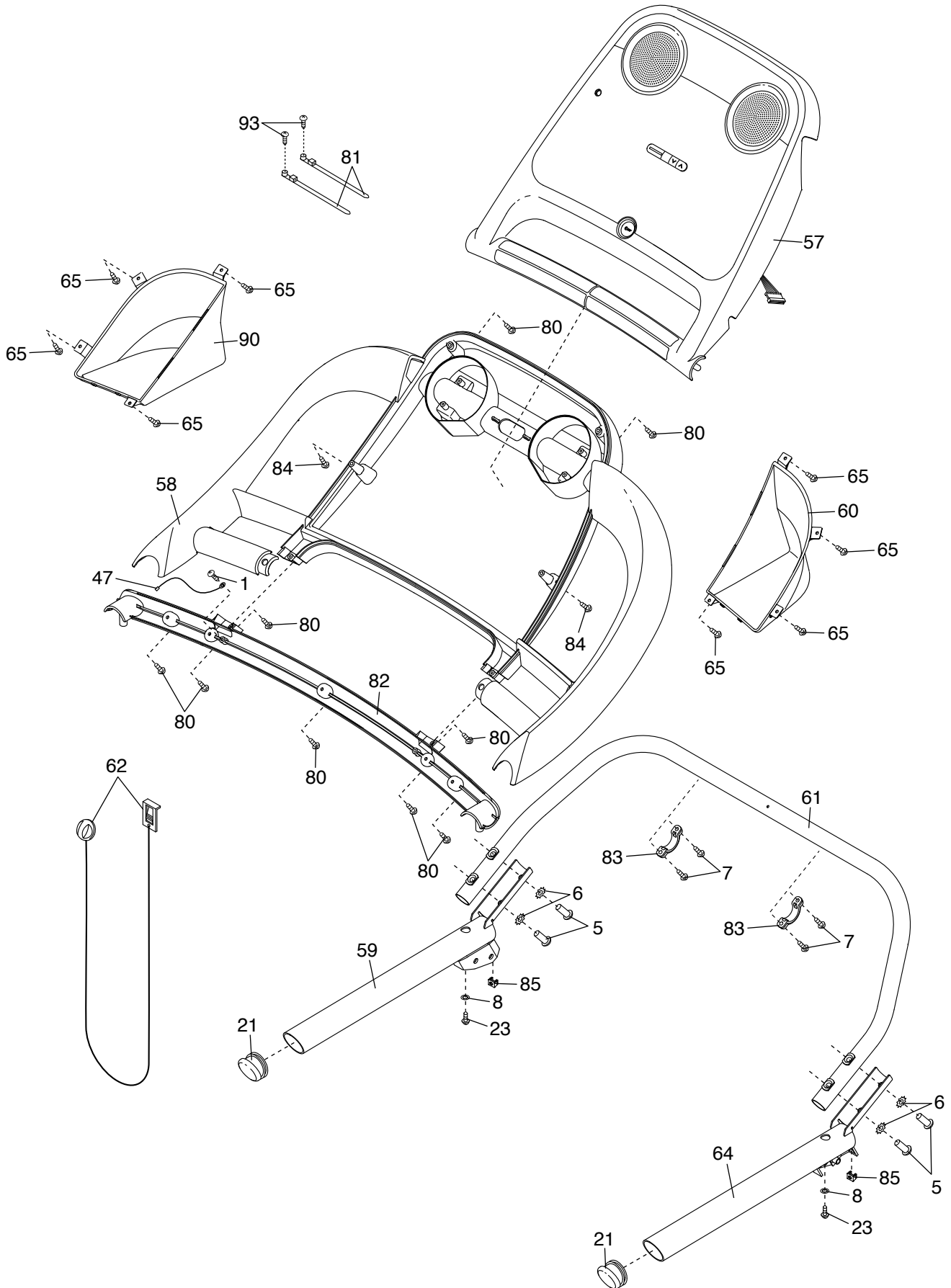
# DIBUJO DE LAS PIEZAS C

Nº de Modelo HRTL24912.0 R1213A



# DIBUJO DE LAS PIEZAS D

Nº de Modelo HRTL24912.0 R1213A



# CÓMO ORDENAR PIEZAS DE REPUESTO

Para ordenar piezas de repuesto, por favor vea la portada de este manual. Para ayudarnos a proporcionarle asistencia, por favor esté listo para proporcionar la siguiente información cuando nos contacte:

- el número de modelo y el número de serie del producto (vea la portada de este manual)
- el nombre del producto (vea la portada de este manual)
- el número de la pieza y descripción de la (de las) pieza(s) de reemplazo (vea la LISTA DE LAS PIEZAS y el DIBUJO DE LAS PIEZAS hacia el final de este manual)

## GARANTÍA LIMITADA

**IMPORTANTE: Debe registrar este producto dentro de 30 días de la fecha de compra para evitar cargos adicionales por servicio rendido bajo la garantía. Comuníquese al 01-800-681-9542 o servicio@iconfitness.com, o vaya a la página de internet [www.workoutwarehouse.com/registration](http://www.workoutwarehouse.com/registration).**

ICON Health & Fitness, Inc. (ICON) garantiza que este producto esté libre de defectos en fabricación y material, bajo el uso normal y condiciones normales de servicio. Se garantizan las piezas y la mano de obra por un (1) año de la fecha de compra.

Esta garantía se extiende solo al comprador original. La obligación de ICON bajo esta garantía se limita a la reparación y el reemplazo, que será la opción de ICON, del producto por medio de uno de los centros de servicio autorizados. Todas las reparaciones por las cuales se hacen reclamos de garantía, deben ser pre-autorizadas por ICON. Si el producto se envía a un centro de servicio, los cargos de envío desde y hacia el centro de servicio serán la responsabilidad del cliente. El cliente será responsable de pagar un cargo mínimo de envío por piezas de reemplazo enviadas mientras este producto está bajo la garantía. El cliente será responsable por un cargo mínimo de viaje por servicios dados dentro del domicilio. Esta garantía no se extiende a cualquier daño al producto causado durante el envío. Esta garantía será automáticamente anulada si el producto se usa como modelo de demostración en una tienda, si no se siguen todas las instrucciones en este manual, si se abusa el producto o si se usa inapropiadamente o anormalmente, o si se usa el producto con el propósito de comercio o renta. ICON no autoriza alguna otra garantía, más allá de la que se presenta específicamente aquí.

ICON no es responsable o está obligado por daños indirectos, especiales, o como consecuencia que surjan por o en conexión con el uso o el desempeño del producto; daños con respecto a pérdida económica, pérdida de propiedad, pérdida de réditos o beneficios, pérdida de poder disfrutar o usar, o costos de retiro o instalación; u otros daños consecuentes de cualquier naturaleza.

La garantía que se extiende aquí reemplaza cualquier o todas las otras garantías, y cualquier garantía insinuada por la promoción del producto para la venta o el bienestar físico para un propósito particular son limitados en su alcance y duración de los términos que se exponen en ésta. Esta garantía le da derechos legales específicos.