

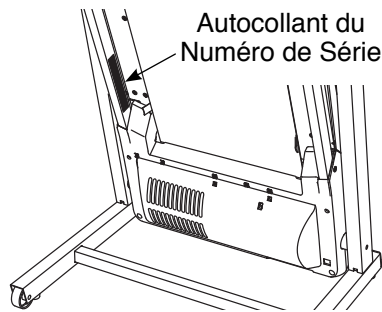
HEALTHRIDER® H20t

www.healthrider.com

N° du Modèle HRTL29713C.0

N° de Série _____

Écrivez le numéro de série sur la ligne ci-dessus pour référence.



ACTIVEZ VOTRE GARANTIE

Pour enregistrer votre appareil et activer votre garantie aujourd'hui, allez sur le site www.iconservice.ca.

SERVICE À LA CLIENTÈLE

Appelez gratuitement le 1-888-936-4266 du lundi au vendredi de 7h30 à 16h30 HNE (sauf jours fériés)

ou par courriel servicealaclientele@iconcanada.ca

Merci de ne pas contacter le magasin.

⚠ ATTENTION

Lisez toutes les précautions et les instructions contenues dans ce manuel avant d'utiliser cet appareil. Gardez ce manuel pour vous y référer ultérieurement.

MANUEL DE L'UTILISATEUR

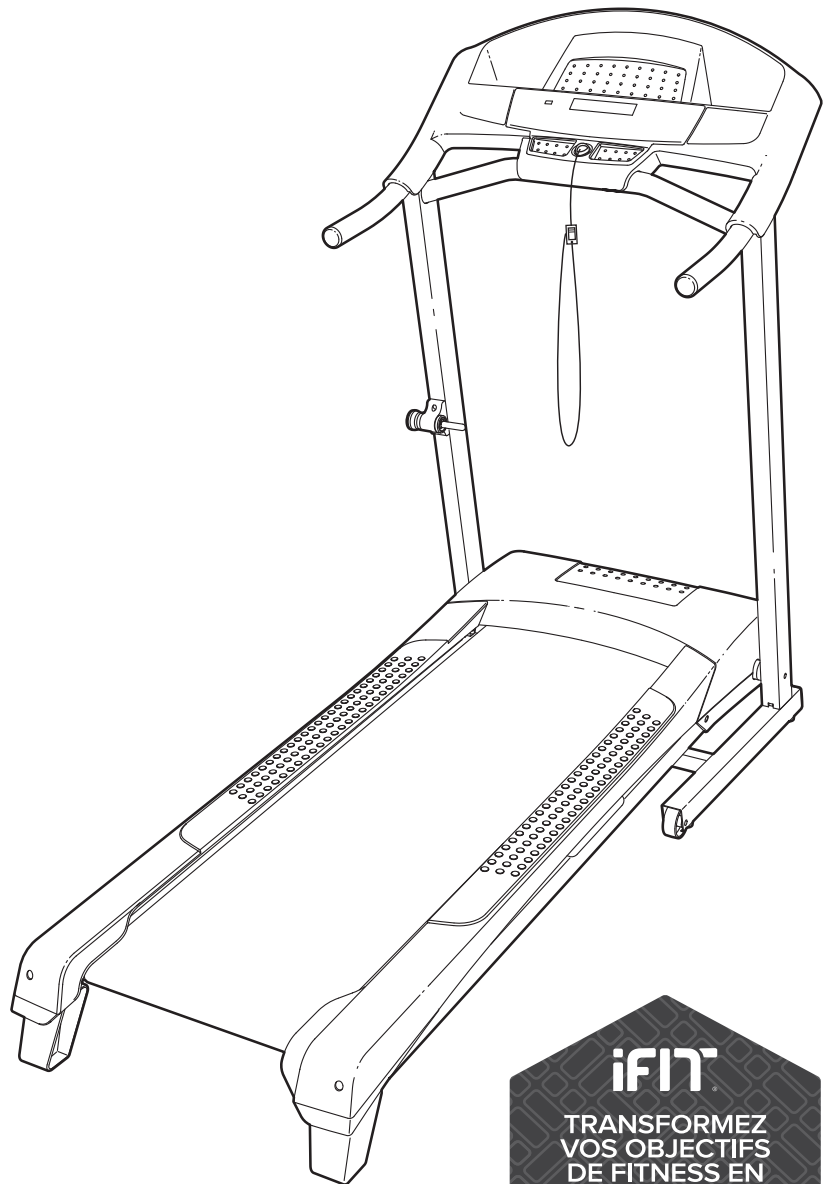
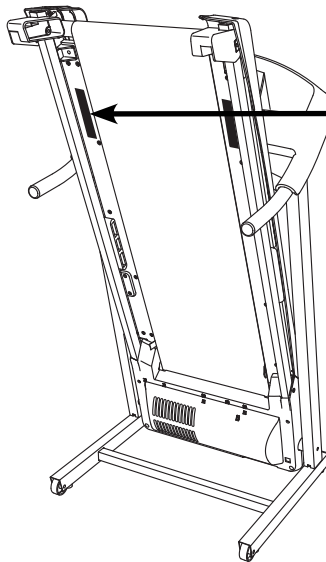


TABLE DES MATIÈRES

EMPLACEMENT DES AUTOCOLLANTS D'AVERTISSEMENT.....	2
PRÉCAUTIONS IMPORTANTES	3
AVANT DE COMMENCER	6
TABLEAU D'IDENTIFICATION DES PIÈCES.....	7
ASSEMBLAGE	8
COMMENT UTILISER LE TAPIS DE COURSE	11
COMMENT PLIER ET DÉPLACER LE TAPIS DE COURSE	17
ENTRETIEN ET RÉOLUTION DES PROBLÈMES	18
CONSEILS POUR L'EXERCICE.....	20
LISTE DES PIÈCES	24
SCHÉMA DÉTAILLÉ	25
POUR COMMANDER DES PIÈCES DE RECHANGE	Dernière Page
GARANTIE LIMITÉE	Dernière Page

EMPLACEMENT DES AUTOCOLLANTS D'AVERTISSEMENT

L'autocollant d'avertissement illustré ci-contre est inclus avec cet appareil. Collez l'autocollant d'avertissement sur l'avertissement en anglais à l'endroit indiqué. Ce schéma indique l'emplacement de l'autocollant d'avertissement. **Si l'autocollant est manquant ou illisible, voir la page de couverture de ce manuel pour commander un nouvel autocollant gratuit. Placez le nouvel autocollant à l'endroit indiqué.**
Remarque : l'autocollant n'est peut-être pas illustré à l'échelle.



⚠ ADVERTISSEMENT:

Protégez-vous et toutes autres personnes des risques de blessures graves. Lisez le manuel et:

-  Tenez-vous seulement sur les repose-pieds lorsque vous commencez ou arrêtez le tapis roulant.
- Changez la vitesse progressivement.
- Tenez-vous toujours aux rampes afin d'éviter de tomber et portez toujours l'attache ou la pince lorsque vous utilisez le tapis roulant.
- Arrêtez tout exercice si vous sentez défaillant, si vous avez le vertige ou le souffle coupé.
- Le loquet doit être complètement fermé avant de déplacer ou de ranger le tapis roulant.
- L'inclinaison doit être à la position zéro avant de plier le tapis pour le ranger.
- Ne laissez jamais aucun enfant près ou autour de tapis.
-  Enlevez la clé lorsque vous n'utilisez pas le tapis roulant.
- Gardez vos habit, vos doigts et vos cheveux loin de la courroie.
- Ne réglez ou ne réparez jamais la courroie lorsque celle-ci est en mouvement.
-  Portez toujours des chaussures de sport lorsque vous utilisez le tapis roulant.

PRÉCAUTIONS IMPORTANTES

⚠ AVERTISSEMENT : pour réduire les risques de brûlures, d'incendies, de décharges électriques et de blessures, veuillez lire toutes les précautions importantes et les instructions contenues dans ce manuel, ainsi que toutes les mises en garde sur votre tapis de course avant de l'utiliser. ICON décline toute responsabilité pour les blessures ou les dommages matériels résultant de l'utilisation de cet appareil.

1. Le propriétaire est responsable de s'assurer que tous les utilisateurs du tapis de course sont correctement informés de tous les avertissements et toutes les précautions.
2. Consultez votre médecin avant de commencer tout programme d'exercices. Ceci est particulièrement important pour les personnes de plus de 35 ans et celles ayant des problèmes de santé.
3. Utilisez le tapis de course uniquement de la manière décrite dans ce manuel.
4. Ce tapis de course est conçu uniquement pour une utilisation privée. N'utilisez pas le tapis de course dans un cadre commercial, locatif ou institutionnel.
5. Gardez le tapis de course à l'intérieur, à l'abri de l'humidité et de la poussière. Ne placez pas le tapis de course dans un garage, sur un patio couvert ou près d'une source d'eau.
6. Placez le tapis de course sur une surface plane avec au moins 8 pi (2,4 m) d'espace à l'arrière et 2 pi (0,6 m) de chaque côté. Ne placez pas le tapis de course sur une surface qui pourrait bloquer les bouches d'aération. Pour protéger votre sol ou votre moquette, placez un tapis sous l'appareil.
7. Ne faites pas fonctionner le tapis de course dans une pièce où des produits aérosols sont utilisés et où de l'oxygène est administré.
8. Gardez toujours les enfants de moins de 12 ans et les animaux domestiques éloignés du tapis de course.
9. Le tapis de course ne doit pas être utilisé par des personnes dont le poids est supérieur à 250 lb (113 kg).
10. Ne laissez jamais plus d'une personne à la fois utiliser le tapis de course.
11. Portez des vêtements de sport quand vous faites de l'exercice. Ne portez pas des vêtements amples qui pourraient se coincer dans le tapis de course. Des vêtements avec support athlétique sont recommandés pour les hommes et les femmes. *Portez toujours des chaussures de sport. N'utilisez jamais le tapis de course les pieds nus, en chaussettes ou en sandales.*
12. Branchez le cordon d'alimentation dans un suppresseur de surtension (non inclus), puis branchez le suppresseur de surtension dans une prise de courant appropriée (voir la page 11). Pour éviter de surcharger le circuit, ne branchez aucun autre appareil électrique sur le suppresseur de surtension ou dans une prise de courant sur le même circuit, sauf des dispositifs à faible consommation comme les chargeurs de téléphones portables.
13. Utilisez uniquement un suppresseur de surtension conforme à toutes les spécifications décrites à la page 11. Pour acheter un suppresseur de surtension, appelez notre Service à la Clientèle au numéro indiqué sur la couverture du manuel.
14. Si vous n'utilisez pas un suppresseur de surtension qui fonctionne correctement, vous pourriez endommager le système de commande du tapis de course. Si le système de commande est endommagé, la courroie mobile peut ralentir, accélérer ou s'arrêter brusquement, ce qui pourrait entraîner des chutes et des blessures graves.
15. Gardez le cordon d'alimentation et le suppresseur de surtension à l'écart des surfaces chauffantes.

16. Ne faites jamais tourner la courroie mobile lorsque l'appareil est éteint. Ne faites pas fonctionner le tapis de course si le cordon d'alimentation ou la prise sont endommagés, ou si l'appareil ne fonctionne pas correctement. (Référez-vous à la section **ENTRETIEN ET RÉOLUTION DES PROBLÈMES** à la page 18 si le tapis de course ne fonctionne pas correctement.)
17. Veuillez lire attentivement, comprendre et testez les procédures d'arrêt d'urgence avant d'utiliser le tapis de course (voir la section **COMMENT ALLUMER L'APPAREIL** à la page 13). Portez toujours la pince quand vous utilisez le tapis de course.
18. Montez toujours sur les repose-pieds quand vous allumez ou éteignez la courroie mobile. Tenez toujours les rampes lors de l'utilisation du tapis de course.
19. Quand une personne marche sur le tapis de course, le bruit de l'appareil augmente.
20. Gardez vos doigts, cheveux et vêtements éloignés de la courroie mobile en mouvement.
21. Le tapis de course est capable d'atteindre des vitesses élevées. Changez la vitesse progressivement de manière à éviter les changements de vitesse brusques.
22. Le détecteur du rythme cardiaque n'est pas un dispositif médical. Divers facteurs comme les mouvements de l'utilisateur peuvent rendre la lecture du rythme cardiaque moins précise. Le détecteur du rythme cardiaque ne sert qu'à donner une idée approximative des fluctuations de votre rythme cardiaque durant l'exercice.
23. Ne laissez pas le tapis de course allumé sans surveillance. Retirez toujours la clé de la console, placez l'interrupteur sur la position Off (éteint) (voir le schéma à la page 6 pour l'emplacement de l'interrupteur) et débranchez le cordon d'alimentation lorsque le tapis de course n'est pas utilisé.
24. N'essayez pas de déplacer le tapis de course tant qu'il n'est pas correctement assemblé. (Référez-vous aux sections **ASSEMBLAGE** à la page 8, et **COMMENT PLIER ET DÉPLACER LE TAPIS DE COURSE** à la page 17.) Vous devez être capable de soulever sans risque un poids de 45 lb (20 kg) pour déplacer le tapis de course.
25. Lorsque vous pliez ou déplacez le tapis de course, assurez-vous que le loquet de rangement retient fermement le cadre en position de rangement.
26. Ne changez pas l'inclinaison du tapis de course en plaçant des objets sous l'appareil.
27. N'insérez aucun objet dans les ouvertures du tapis de course.
28. Vérifiez et serrez correctement toutes les pièces du tapis de course chaque fois qu'il est utilisé.
29. **DANGER** : débranchez toujours le cordon d'alimentation immédiatement après l'utilisation, avant de nettoyer le tapis de course et avant d'effectuer les procédures d'entretien et de réglage décrites dans ce manuel. N'enlevez jamais le capot du moteur à moins qu'un représentant de service autorisé ne vous demande de le faire. Seul un technicien autorisé peut effectuer tout réglage qui n'est pas décrit dans ce manuel.
30. Un excès d'exercice peut entraîner des blessures graves, voire la mort. Si vous ressentez des étourdissements ou de la douleur, arrêtez immédiatement l'exercice et retrouvez votre calme.

GARDEZ CES INSTRUCTIONS

PROTÉGEZ

VOTRE ÉQUIPEMENT DE FITNESS
AVEC UNE EXTENSION DE SERVICE



Votre nouvel équipement de fitness représente un investissement important pour votre santé. Protégez maintenant cet investissement contre les soucis mécaniques et électriques imprévisibles jusqu'à cinq ans.

CARACTÉRISTIQUES DE L'EXTENSION

- Une protection de un à cinq ans
- Un réseau de plus de 100 centres de réparations
- Des techniciens hautement qualifiés
- Une ligne d'appel nationale gratuite
- Une procédure simple pour les réparations
- Pas de déclaration à remplir
- Une inscription facile
- Des réparations rapides et efficaces partout au Canada
- Frais de réparation à domicile couverts
- Pièces et la main-d'œuvre incluses
- Pannes mécaniques et électriques incluses

Pour protéger votre équipement aujourd'hui,
appelez le Service à la Clientèle au
1-888-936-4266
Ou envoyez-nous un courriel au
customerservice@iconcanada.ca

 **ICON**[™]
du/of Canada Inc.

AVANT DE COMMENCER

Merci d'avoir choisi le nouveau tapis de course HEALTHRIDER® H20T. Le tapis de course H20T offre un choix de fonctionnalités conçues pour rendre vos exercices chez vous plus agréables et plus efficaces. De plus, lorsque vous ne vous entraînez pas, ce tapis de course unique se plie et prend ainsi la moitié de la place occupée par d'autres tapis de course.

Il est important de lire attentivement ce manuel avant d'utiliser le tapis de course. Si vous avez des questions après avoir lu ce manuel, référez-vous à la

page de couverture pour contacter notre service à la clientèle. Pour nous permettre de mieux vous aider, notez le numéro du modèle et le numéro de série de l'appareil avant de nous appeler. Le numéro du modèle et l'emplacement de l'autocollant du numéro de série sont indiqués sur la page de couverture du manuel.

Avant de passer à l'assemblage, veuillez étudier le schéma ci-dessous et vous familiariser avec les pièces de votre tapis de course.

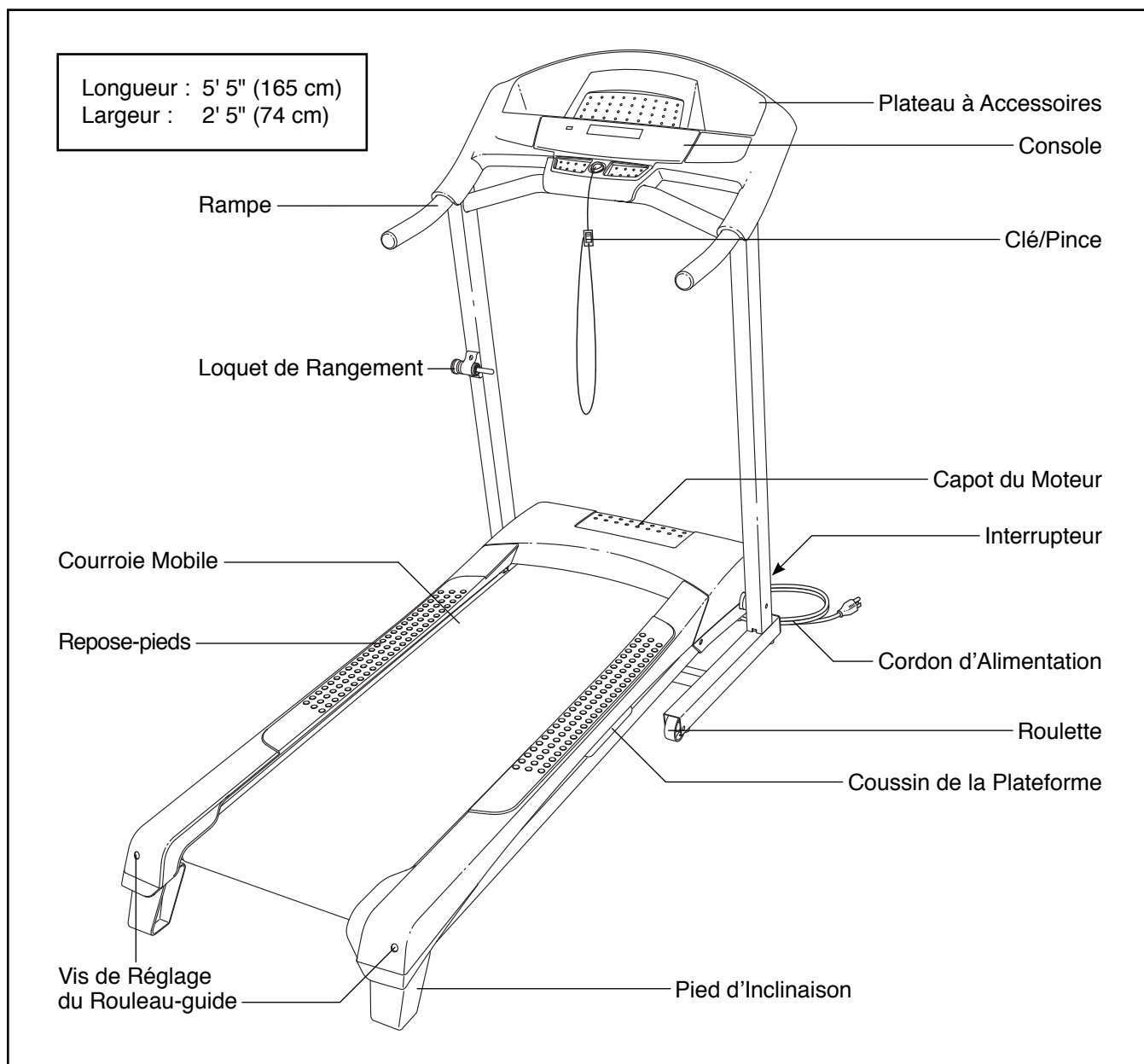
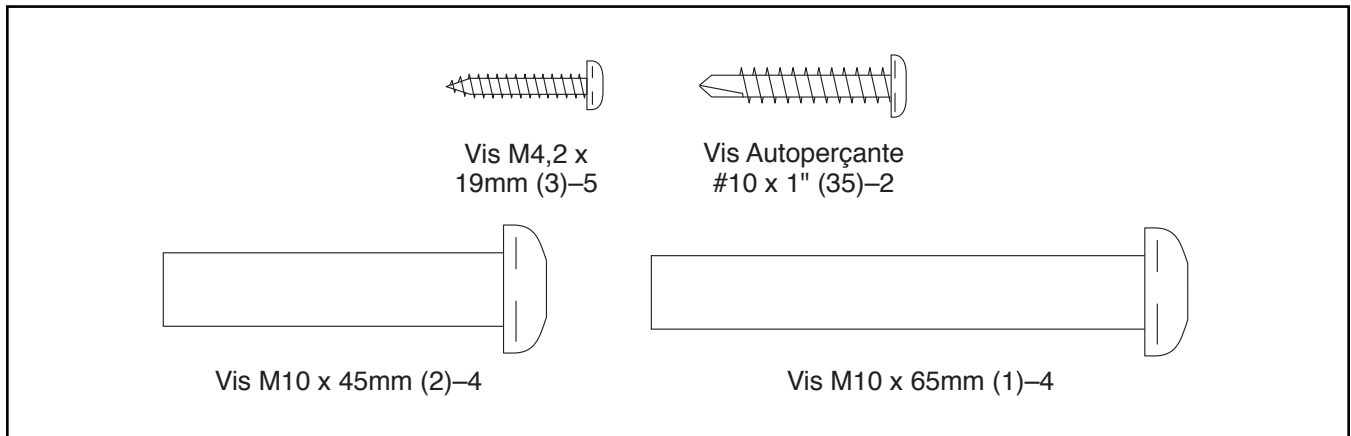


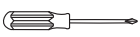


TABLEAU D'IDENTIFICATION DES PIÈCES

Voir les schémas ci-dessous pour identifier les petites pièces utilisées lors de l'assemblage. Le nombre entre parenthèses à côté de chaque schéma fait référence au numéro de la pièce sur la LISTE DES PIÈCES, vers la fin de ce manuel. Le nombre après les parenthèses est la quantité nécessaire à l'assemblage. **Remarque : si une pièce n'est pas dans le sac des pièces, vérifiez qu'elle n'est pas pré-assemblée. Des pièces de rechange peuvent être incluses.**



ASSEMBLAGE

- Il faut être deux personnes pour effectuer l'assemblage.
 - Placez toutes les pièces sur un espace dégagé et retirez tout le matériel d'emballage. Ne jetez pas le matériel d'emballage avant d'avoir terminé toutes les étapes de l'assemblage.
 - Durant le transport, il est possible qu'une substance grasse se dépose sur les surfaces du tapis de course. Ceci est normal. S'il y a du lubrifiant sur le tapis de course, essuyez-le à l'aide d'un chiffon doux imbibé d'un détergent doux et non abrasif.
 - Les pièces gauche portent l'indication « L » ou « Left » et les pièces droite portent l'indication « R » ou « Right ».
 - Pour identifier les petites pièces, référez-vous à la page 7.
 - L'assemblage requiert les outils suivants :
 - la clé hexagonale incluse 
 - des pinces à bec 
 - un tournevis cruciforme 
- Pour ne pas abîmer les pièces, n'utilisez pas d'outils électriques.

1. Allez sur le site www.iconservice.ca/CustomerService/registration pour enregistrer votre appareil.

- activez votre garantie
- gagnez du temps si vous avez besoin de contacter le Service à la Clientèle plus tard
- pour nous permettre de vous informer des mises à jours et des offres

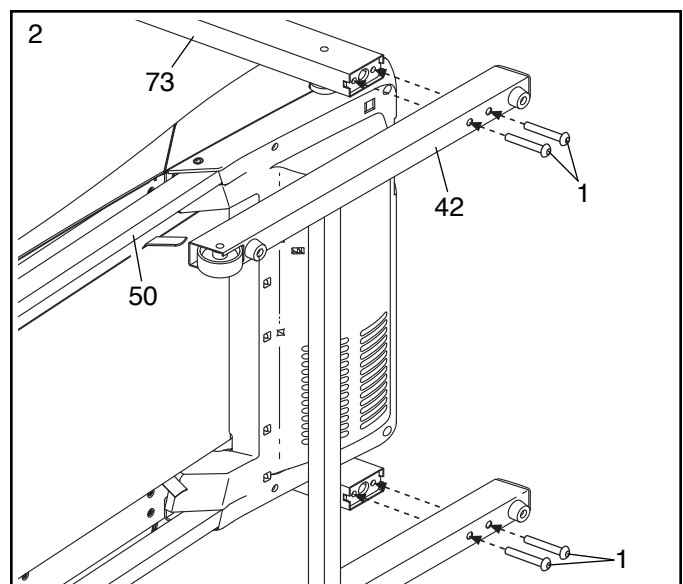
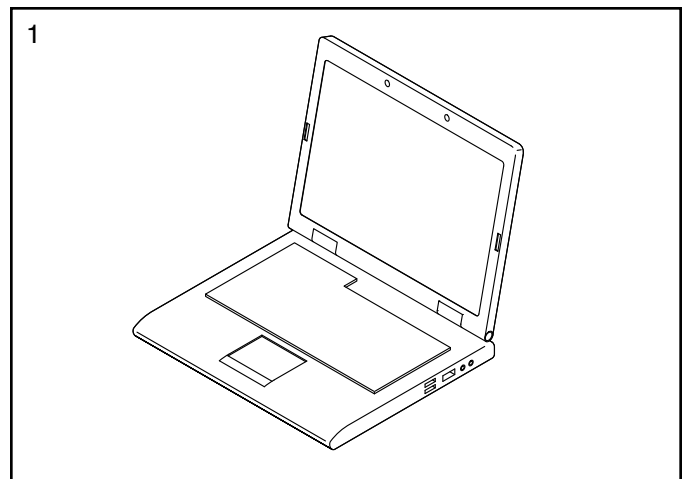
Remarque : si vous n'avez pas accès à l'Internet, appelez le Service à la Clientèle (voir la couverture avant du manuel) pour enregistrer votre produit.

2. Assurez-vous que le cordon d'alimentation est débranché.

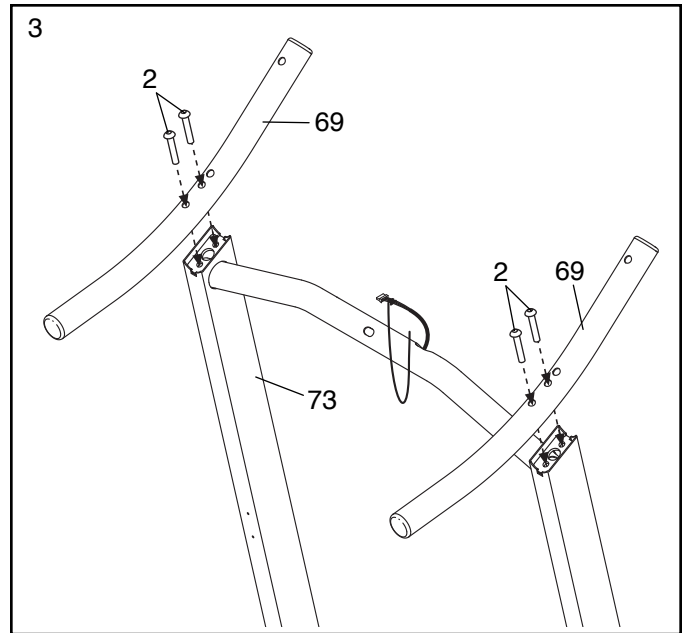
Avec l'aide d'une deuxième personne, faites basculer le tapis de course avec précaution sur son côté gauche. Dépliez le Cadre (50) en l'écartant des Montants (73). **Ne vous appuyez pas contre les Montants.**

Ensuite, orientez la Base (42) comme sur le schéma. Attachez la Base sur les Montants (73) à l'aide de quatre Vis M10 x 65mm (1) ; **vissez les quatre Vis de quelques tours chacune puis serrez-les toutes.**

Faites basculer le tapis de course avec précaution jusqu'à ce que la Base (42) soit à plat sur le sol.

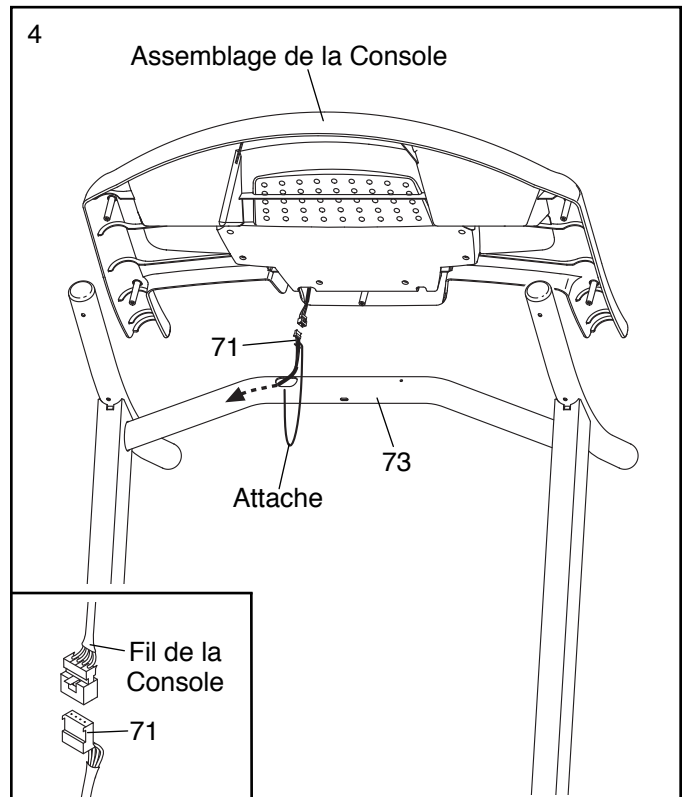


3. Attachez les Rampes (69) sur les Montants (73) à l'aide de quatre Vis M10 x 45mm (2) ; **vissez les quatre Vis de quelques tours chacune puis serrez-les toutes.**

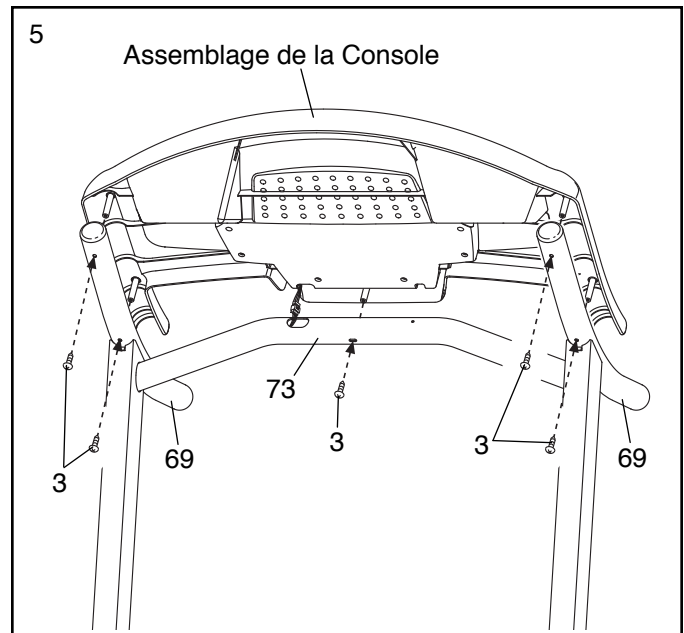


4. Avec l'aide d'une autre personne, tenez l'assemblage de la console près des Montants (73). Retirez l'attache du Fil du Montant (71).

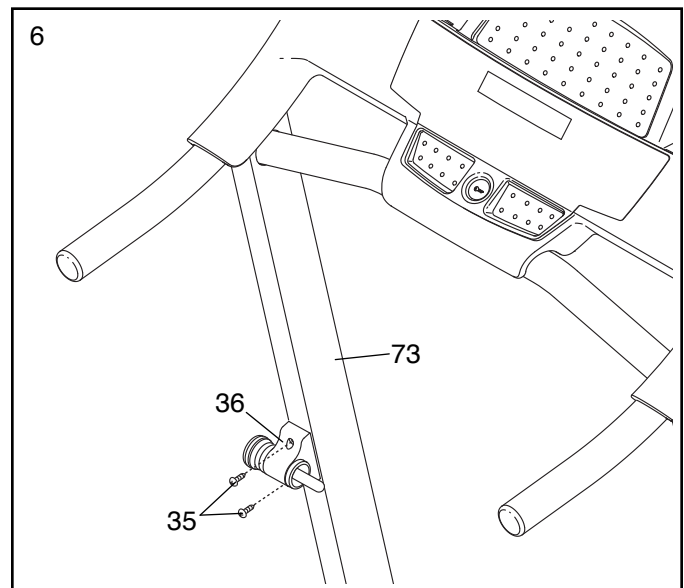
Référez-vous au schéma encadré. Branchez le Fil du Montant (71) dans le fil de la console. **Les connecteurs doivent glisser facilement l'un dans l'autre et s'enclencher en place.** Si ce n'est pas le cas, tournez un des connecteurs et essayez de nouveau. **SI VOUS NE BRANCHEZ PAS CORRECTEMENT LES CONNECTEURS, LA CONSOLE PEUT ÊTRE ENDOMMAGÉE QUAND VOUS L'ALLUMEZ.** Ensuite, insérez les connecteurs et les fils qui dépassent dans la barre transversale des Montants (73).



5. Attachez l'assemblage de la console sur les Montants (73) et les Rampes (69) à l'aide de cinq Vis M4,2 x 19mm (3). **Faites attention de ne pas pincer les fils.**



6. **Orientez l'Assemblage du Loquet (36) comme sur le schéma.** Attachez l'Assemblage du Loquet sur le Montant (73) gauche à l'aide de deux Vis Auto-perçantes #10 x 1" (35) ; **vissez les deux Vis Auto-perçantes de quelques tours puis serrez-les.**



7. **Assurez-vous que toutes les pièces sont correctement serrées avant d'utiliser le tapis de course.** Si les autocollants du tapis de course sont recouverts de feuilles en plastique transparent, retirez les feuilles. Pour protéger votre sol ou votre moquette, placez un tapis sous l'appareil. Pour ne pas endommager la console, protégez le tapis de course des rayons directs du soleil. Gardez les clés hexagonales incluses dans un endroit sûr ; l'une de ces clés vous servira à ajuster la courroie mobile (voir la page 19). Remarque : des pièces supplémentaires sont peut-être incluses.

COMMENT UTILISER LE TAPIS DE COURSE

COMMENT BRANCHER LE CORDON D'ALIMENTATION

Utilisez un Suppresseur de Surtension

Votre tapis de course, comme tout autre appareil électronique, peut être endommagé par des changements soudains de tension dans l'alimentation électrique de votre maison. Des surtensions de voltage, crêtes de tension et interférences sonores peuvent résulter des conditions climatiques ou être causées par d'autres appareils qui sont allumés ou éteints. **Pour réduire le risque d'endommager le tapis de course, utilisez toujours un suppresseur de surtension avec le tapis de course. Pour acheter un suppresseur de surtension, voir la précaution 13 à la page 3.**

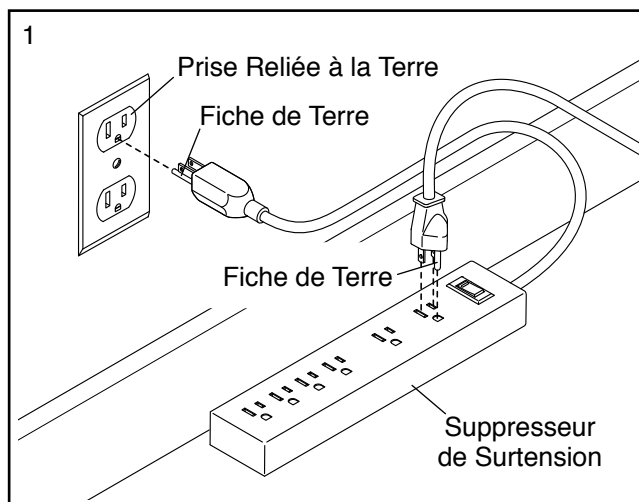
Utilisez uniquement un suppresseur de surtension de type UL 1449 comme suppresseur de pointe de tension transitoire (TVSS). Le suppresseur de surtension doit avoir une tension nominale inférieure ou égale à 400 volts et une dissipation minimale de 450 joules. Le suppresseur de surtension doit aussi avoir une tension nominale de 120 volts CA et 15 ampères. Le suppresseur de surtension doit être équipé d'un voyant lumineux indiquant que le suppresseur fonctionne correctement. **Si vous n'utilisez pas un suppresseur de surtension qui fonctionne correctement, vous pourriez endommager le système de commande du tapis de course et entraîner des blessures graves chez les utilisateurs.**

Branchez le Cordon d'Alimentation

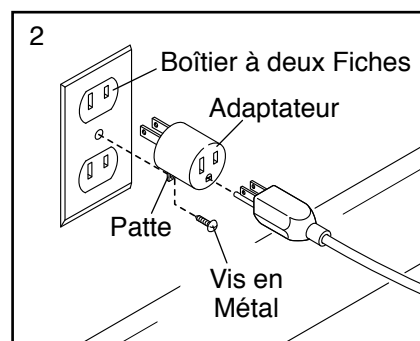
Le tapis de course doit être relié à la terre. S'il venait à mal fonctionner ou tombait en panne, la mise à la terre fournit un chemin de moindre résistance au courant électrique, ce qui réduit les risques de chocs électriques. Le cordon d'alimentation du tapis de course est équipé d'une prise avec une broche de terre (voir le schéma 1 sur cette page).

⚠ DANGER : un mauvais branchement de l'équipement peut augmenter des risques de chocs électriques. Demandez conseil à un électricien ou un réparateur qualifié pour vous assurer que l'appareil est correctement relié à la terre. Ne modifiez d'aucune manière la fiche ; si elle ne peut être insérée dans la prise murale, faites installer une prise murale conforme par un électricien qualifié.

Branchez le cordon d'alimentation dans un suppresseur de surtension et branchez le suppresseur de surtension dans une prise murale correctement installée et reliée à la terre selon les codes locaux. **La prise murale doit être sur un circuit nominal de 120 volts, capable de soutenir 15 ampères ou plus. Pour ne pas surcharger le circuit, ne branchez aucun autre appareil électrique, sauf des appareils à faible puissance comme les chargeurs de téléphone portable, dans le suppresseur de surtension ou dans la prise sur le même circuit. IMPORTANT : le tapis de course n'est pas compatible avec les prises GFCI et n'est peut-être pas compatible avec l'équipement AFCI.**

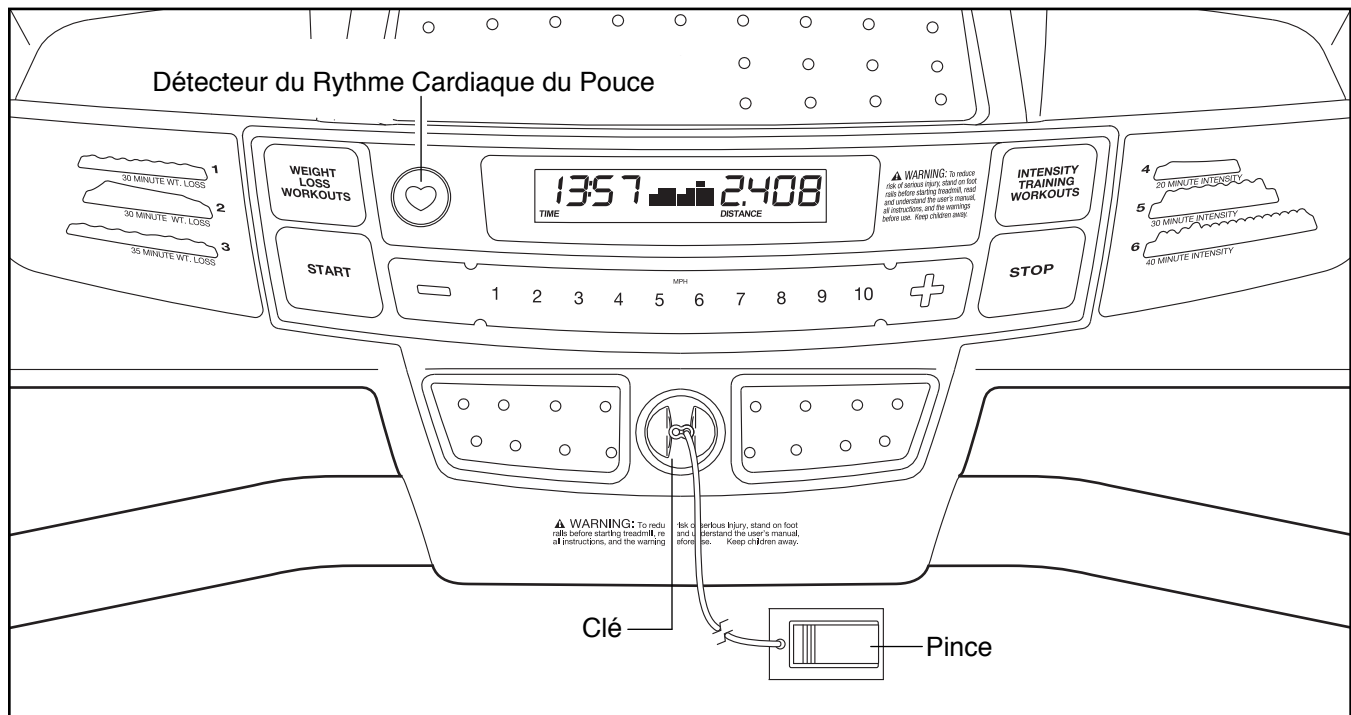


Un adaptateur temporaire peut être utilisé pour brancher le suppresseur de surtension dans une prise murale à deux fiches si une prise correctement reliée à la terre n'est pas disponible.



La patte rigide de couleur verte qui dépasse de l'adaptateur doit être attachée sur un support mis à la terre tel que le boîtier d'une prise murale correctement reliée à la terre. **Certains boîtiers de prise murale à deux fiches ne sont pas reliés à la terre. Avant d'utiliser un adaptateur, contactez un électricien qualifié pour déterminer si le boîtier de la prise murale est relié à la terre. L'adaptateur temporaire doit être utilisé uniquement jusqu'à ce qu'une prise murale correctement reliée à la terre puisse être installée par un électricien qualifié.**

SCHÉMA DE LA CONSOLE



COLLER L'AUTOCOLLANT D'AVERTISSEMENT

Localisez les messages d'avertissement en anglais sur la console. Les mêmes avertissements en d'autres langues se trouvent sur la feuille des autocollants incluse. Collez l'autocollant d'avertissement en français sur la console.

CARACTÉRISTIQUES DE LA CONSOLE

La console du tapis de course offre de nombreuses fonctionnalités conçues pour rendre vos entraînements plus efficaces et plus agréables. Quand vous utilisez le mode manuel de la console, vous pouvez changer la vitesse du tapis de course d'une simple pression de touche. Pendant que vous vous entraînez, la console affiche en continu des données sur votre entraînement. Vous pouvez aussi mesurer votre rythme cardiaque à l'aide du détecteur du rythme cardiaque du pouce.

La console est également équipée d'un choix d'entraînements prédéfinis. Chaque entraînement contrôle automatiquement la vitesse du tapis de course en vous guidant tout au long d'une séance d'entraînement efficace.

Pour allumer l'appareil, allez à la page 13. Pour utiliser le mode manuel, allez à la page 13. Pour utiliser un entraînement prédéfini, allez à la page 15. Pour utiliser le mode d'information, allez à la page 16.

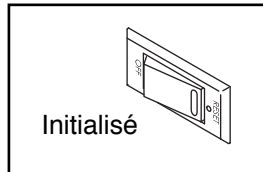
IMPORTANT : si la console est recouverte d'un film en plastique transparent, retirez le film. Pour ne pas abîmer la plateforme de marche, portez des chaussures de sport propres lorsque vous utilisez le tapis de course, observez l'alignement de la courroie mobile et centrez-la si nécessaire (voir la page 19).

Remarque : la console peut afficher la vitesse et la distance en miles ou en kilomètres. Pour savoir quelle unité de mesure est sélectionnée, référez-vous à la section LE MODE D'INFORMATION à la page 16. **Par souci de clarté, toutes les instructions dans ce manuel renvoient aux miles.**

COMMENT ALLUMER L'APPAREIL

IMPORTANT : si le tapis de course a été exposé à des températures froides, laissez-le se réchauffer à la température ambiante avant de l'allumer. Si vous ne suivez pas cette précaution, vous risquez d'endommager l'écran de la console ou d'autres composants électriques.

Branchez le cordon d'alimentation (voir la page 11). Ensuite, trouvez l'interrupteur sur le cadre près du cordon d'alimentation. Assurez-vous que l'interrupteur est placé sur la position Reset (initialisé).



IMPORTANT : la console est équipée d'un mode d'affichage démo conçu pour être utilisé quand le tapis de course est exposé dans un magasin. Si les affichages s'allument quand le cordon d'alimentation est branché et que l'interrupteur est placé sur la position Reset, cela signifie que le mode démo est activé. Pour désactiver le mode démo, maintenez la touche Stop (arrêt) enfoncée pendant quelques secondes. Si les affichages sont toujours allumés, référez-vous à la section **LE MODE D'INFORMATION** à la page 16 pour désactiver le mode démo.

Ensuite, montez sur les repose-pieds du tapis de course. Trouvez la pince attachée à la clé (voir le schéma à la page 12) et glissez la pince sur la taille de votre vêtement. Ensuite, insérez la clé dans la console. Les affichages s'allument peu de temps après.

IMPORTANT : dans une situation d'urgence, la clé peut être tirée hors de la console, ce qui forcera la courroie mobile à ralentir jusqu'à l'arrêt. Testez la pince en reculant de quelques pas avec précaution ; si la clé n'est pas tirée hors de la console, réglez la position de la pince.

COMMENT UTILISER LE MODE MANUEL

1. Insérez la clé dans la console.

Référez-vous à la section COMMENT ALLUMER L'APPAREIL à gauche.

2. Sélectionnez le mode manuel.

Quand vous allumez la console, le mode manuel est sélectionné automatiquement. Si vous avez sélectionné un entraînement, retirez la clé de la console puis réinsérez-la.



3. Mettez la courroie mobile en marche.

Pour mettre en marche la courroie mobile, appuyez sur la touche Start (marche), la touche d'augmentation de Speed (vitesse) ou sur l'une des touches numérotées de la vitesse.

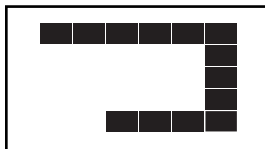
Si vous appuyez sur la touche Start ou sur la touche d'augmentation de Speed, la courroie mobile se met à tourner à 1 mph. Alors que vous vous entraînez, appuyez sur les touches d'augmentation et de diminution de la vitesse pour changer la vitesse de la courroie comme vous le désirez. Chaque fois que vous appuyez sur une des touches, la vitesse change de 0,1 mph ; si vous maintenez la touche enfoncée, la vitesse change par étape de 0,5 mph. Remarque : quand vous appuyez sur la touche, la courroie mobile peut prendre quelques instants pour atteindre la vitesse sélectionnée.

Si vous appuyez sur une des touches numérotées, la vitesse de la courroie mobile changera graduellement pour atteindre la vitesse sélectionnée.

Pour arrêter la courroie mobile, appuyez sur la touche Stop (arrêt). Le temps se met alors à clignoter sur l'écran gauche. Pour remettre la courroie mobile en marche, appuyez sur la touche Start ou sur la touche d'augmentation de la vitesse.

4. Suivez votre progression sur l'écran.

La piste — la piste représente une distance d'un quart de mile (400 m). Alors que vous marchez ou courez sur le tapis de course, les indicateurs autour de la piste s'allument l'un après l'autre jusqu'à ce que toute la piste soit allumée. La piste disparaît alors et les indicateurs recommencent à s'allumer un à un.



L'écran gauche — pendant votre entraînement, l'écran gauche peut afficher le temps écoulé et le nombre approximatif des calories brûlées.

L'écran affiche également votre rythme cardiaque lorsque vous utilisez le détecteur du rythme cardiaque (voir l'étape 5 sur cette page). Remarque : lorsqu'un entraînement est sélectionné, l'écran affiche le temps restant avant la fin de l'entraînement plutôt que le temps écoulé.



L'écran droit — l'écran droit peut afficher la vitesse de la courroie mobile et la distance que vous avez parcourue en marchant ou en courant.



Pour remettre les affichages à zéro, appuyez sur la touche Stop, retirez la clé de la console puis réinsérez-la.

5. Mesurez votre rythme cardiaque, si désiré.

Pour mesurer votre rythme cardiaque, **montez sur les repose-pieds** et placez votre pouce sur le détecteur du rythme cardiaque (voir le schéma à la page 12). **N'appuyez pas trop fort où vous risquez de couper la circulation de votre pouce, rendant ainsi la lecture de votre rythme cardiaque plus difficile.** Une fois votre pouls détecté, le petit symbole en forme de cœur se met à clignoter sur l'écran gauche, puis votre rythme cardiaque apparaît sur l'écran. **Pour une lecture plus précise de votre rythme cardiaque, gardez votre pouce sur le détecteur du rythme cardiaque pendant au moins 15 secondes.**

Si le rythme cardiaque affiché semble trop rapide ou trop lent, ou s'il ne s'affiche pas, soulevez votre pouce pendant quelques secondes puis replacez-le sur le détecteur du rythme cardiaque. Restez bien immobile quand vous mesurez votre rythme cardiaque.

6. Lorsque vous avez terminé vos exercices, retirez la clé de la console.

Montez sur les repose-pieds, appuyez sur la touche Stop, retirez la clé de la console et rangez-la dans un endroit sûr. Lorsque vous avez terminé votre entraînement, placez l'interrupteur sur la position Off (éteint) et débranchez le cordon d'alimentation. **IMPORTANT : si vous ne suivez pas cette précaution, les composants électriques du tapis de course risquent de s'user prématurément.**

COMMENT UTILISER UN ENTRAÎNEMENT PRÉDÉFINI

1. Insérez la clé dans la console.

Référez-vous à la section COMMENT ALLUMER L'APPAREIL à la page 13.

2. Sélectionnez un entraînement prédéfini.

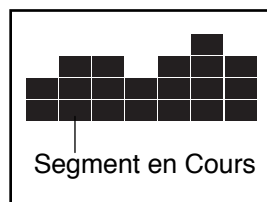
Pour sélectionner un entraînement prédéfini, appuyez plusieurs fois sur la touche Weight Loss Workouts (entraînements de perte de poids) ou sur la touche Intensity Training Workouts (entraînements d'intensité) jusqu'à ce que le numéro de l'entraînement désiré apparaisse sur l'écran. La vitesse maximale pour l'entraînement sélectionné se met alors à clignoter sur l'écran droit pendant quelques secondes, puis la durée de l'entraînement s'affiche. De plus, un graphique des niveaux de vitesse de l'entraînement défilera au centre de l'écran.

3. Mettez la courroie mobile en marche.

Appuyez sur la touche Start (marche) ou sur la touche d'augmentation de Speed (vitesse) pour commencer l'entraînement. Quand vous appuyez sur la touche, le tapis de course se règle automatiquement sur la première vitesse et la première inclinaison programmées pour l'entraînement. Tenez les rampes et commencez à marcher.

Chaque entraînement est divisé en segments d'une minute. Une vitesse est programmée pour chaque segment. Remarque : la même vitesse peut être programmée pour des segments consécutifs.

Durant l'entraînement, le graphique illustre votre progression. Le segment du graphique qui clignote correspond au segment en cours de l'entraînement. La



hauteur du segment qui clignote correspond à la vitesse du segment en cours. À la fin de chaque segment, une série de tonalités retentit et le segment suivant du graphique se met à clignoter. Si une vitesse différente est programmée pour le segment suivant de l'entraînement, la nouvelle vitesse se met à clignoter sur l'écran pour vous prévenir. Le tapis de course se règle alors automatiquement sur la vitesse et l'inclinaison programmées pour le segment suivant.

L'entraînement continue ainsi jusqu'à la fin du dernier segment qui clignote. La courroie mobile ralentit alors jusqu'à l'arrêt.

Si la vitesse programmée est trop élevée ou trop faible, vous pouvez la changer manuellement en appuyant sur les touches de Speed ; **cependant, lorsque le segment en cours prend fin, le tapis de course se réglera automatiquement sur la vitesse programmée pour le segment suivant.**

Pour interrompre l'entraînement à tout moment, appuyez sur la touche Stop (arrêt). Pour reprendre l'entraînement, appuyez sur la touche Start ou sur la touche d'augmentation de Speed. La courroie mobile se met alors à tourner à 1 mph. Quand le segment suivant de l'entraînement commence, le tapis de course se réglera automatiquement sur la vitesse programmée pour ce segment.

4. Suivez votre progression sur l'écran.

Référez-vous à l'étape 4 à la page 14.

5. Mesurez votre rythme cardiaque, si désiré.

Référez-vous à l'étape 5 à la page 14.

6. Lorsque vous avez terminé vos exercices, retirez la clé de la console.

Référez-vous à l'étape 6 à la page 14.

LE MODE D'INFORMATION

La console est équipée d'un mode d'information qui vous permet d'allumer et d'éteindre le mode démo et de sélectionner les miles ou les kilomètres comme unités de mesure. De plus, le mode d'information enregistre les données d'utilisation du tapis de course.

Pour sélectionner de mode d'information, maintenez enfoncée la touche Stop (arrêt) pendant que vous insérez la clé dans la console, puis relâchez la touche Stop. Lorsque le mode d'information est sélectionné, les informations suivantes s'affichent :

la console est équipée d'un mode d'affichage démo conçu pour être utilisé quand le tapis de course est exposé dans un magasin.

Quand le mode démo est activé, la console fonctionne normalement lorsque le cordon d'alimentation est branché, que l'interrupteur est placé sur la position Reset (initialisation), et que la clé est insérée dans la console. Cependant, quand vous retirez la clé de la console, l'écran reste allumé et les touches ne fonctionnent pas. Si le mode démo est activé, un « d » apparaît sur l'écran gauche quand vous êtes dans le mode d'information. Pour activer ou désactiver le mode démo, appuyez sur la touche de diminution de la vitesse.



L'écran gauche affichera également un « E » pour les miles ou un « M » pour les kilomètres. Pour changer d'unité de mesure, appuyez sur la touche d'augmentation de la vitesse.

L'écran droit indique le nombre total d'heures d'utilisation du tapis de course, et le nombre total de miles ou de kilomètres parcourus par la courroie mobile, pendant quelques secondes chacun.



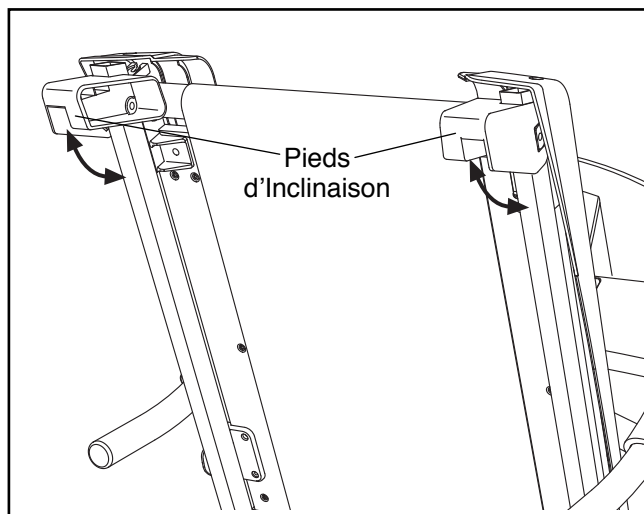
Pour quitter le mode d'information, retirez la clé de la console.

COMMENT CHANGER L'INCLINAISON DU TAPIS DE COURSE

Pour varier l'intensité de vos exercices, vous pouvez changer l'inclinaison du tapis de course. Deux niveaux d'inclinaison sont possibles. **Avant de changer l'inclinaison, retirez la clé de la console et débranchez le cordon d'alimentation.** Ensuite, pliez le tapis de course dans sa position de rangement (voir la page 17).

Pour changer l'inclinaison, tournez les deux pieds d'inclinaison jusqu'à la position désirée. **ATTENTION : avant d'utiliser le tapis de course, assurez-vous que les deux pieds d'inclinaison sont dans la même position et qu'ils sont fermement fixés en place.**

Après avoir réglé les pieds d'inclinaison, baissez le tapis de course (voir la page 17).

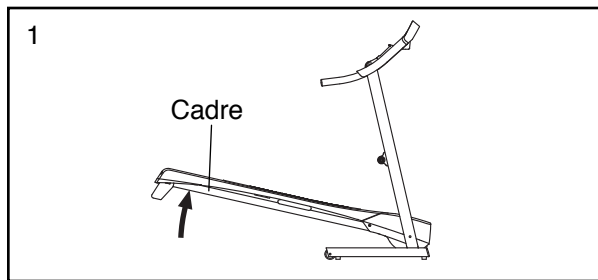


COMMENT PLIER ET DÉPLACER LE TAPIS DE COURSE

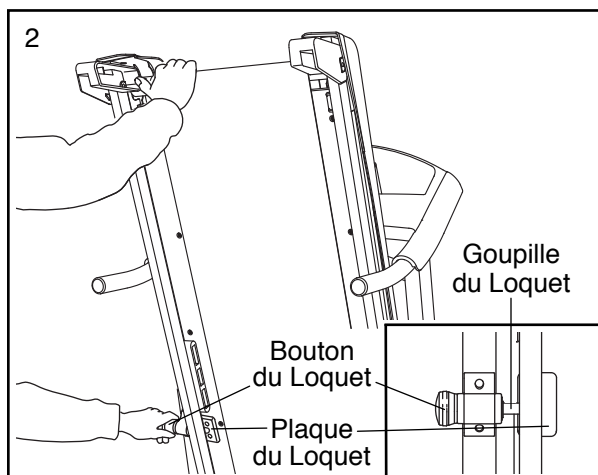
COMMENT PLIER LE TAPIS DE COURSE

Avant de plier le tapis de course, retirez la clé et débranchez le cordon d'alimentation. **ATTENTION** : vous devez être capable de soulever sans risque un poids de 45 lb (20 kg) pour soulever, baisser ou déplacer le tapis de course.

1. Tenez fermement le cadre métallique à l'endroit indiqué par la flèche ci-dessous. **ATTENTION** : ne tenez pas le cadre par les repose-pieds en plastique. Pliez les jambes et gardez le dos droit. Soulevez le cadre à mi-chemin environ de la position verticale.



2. Tenez le tapis de course fermement de la main droite, comme sur le schéma. Tirez le bouton du loquet vers la gauche et tenez-le. Soulevez le cadre jusqu'à ce que la plaque du loquet soit alignée avec la goupille du loquet. Ensuite, lâchez doucement le bouton du loquet ; assurez-vous que la gâche est bien placée contre la plaque de la gâche.

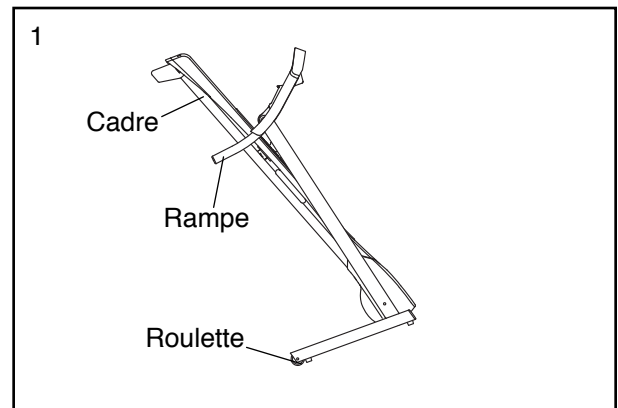


Pour protéger votre sol ou votre moquette, placez un tapis sous l'appareil. Le tapis de course doit aussi être protégé des rayons directs du soleil. Ne laissez pas le tapis de course en position de rangement dans une pièce où la température peut dépasser 85° F (30° C).

COMMENT DÉPLACER LE TAPIS DE COURSE

Avant de déplacer le tapis de course, pliez-le comme décrit à gauche. **ATTENTION** : assurez-vous que la gâche est bien placée contre la goupille du loquet. Il faut être deux personnes pour déplacer le tapis de course.

1. Tenez le cadre et l'une des rampes, puis placez un pied contre une roulette.



2. Tirez la rampe vers vous jusqu'à ce que le tapis de course commence à rouler sur les roulettes, puis déplacez-le doucement jusqu'à l'endroit désiré. **ATTENTION** : ne déplacez pas le tapis de course sans l'avoir incliné vers l'arrière ; ne tirez pas sur le cadre ; et ne déplacez pas le tapis de course sur une surface irrégulière.

3. Placez un pied contre une roulette, puis baissez le tapis de course avec précaution.

COMMENT BAISSER LE TAPIS DE COURSE POUR L'UTILISER

1. **Référez-vous au schéma 2.** Tenez l'extrémité supérieure du cadre du tapis de course de la main droite, comme sur le schéma. Tirez le bouton du loquet vers la gauche et tenez-le. Ensuite, baissez le cadre jusqu'à ce qu'il dépasse la goupille du loquet. Enfin, relâchez le bouton du loquet.
2. **Référez-vous au schéma 1 à gauche.** Tenez le tapis de course fermement des deux mains et baissez-le jusqu'au sol. **ATTENTION** : ne tenez pas le cadre par les repose-pieds en plastique et ne le laissez pas tomber jusqu'au sol. Pliez les jambes et gardez le dos droit.

ENTRETIEN ET RÉOLUTION DES PROBLÈMES

ENTRETIEN

Un entretien régulier est important pour obtenir des performances optimales et limiter l'usure. Vérifiez et serrez correctement toutes les pièces du tapis de course chaque fois qu'il est utilisé.

Nettoyez régulièrement le tapis de course et assurez-vous que la courroie mobile est toujours propre et sèche. **Tout d'abord, placez l'interrupteur sur la position Off (éteint) et débranchez le cordon d'alimentation.** Ensuite, nettoyez les pièces externes du tapis de course avec un chiffon humide et un peu de savon doux. **IMPORTANT : ne vaporisez pas de liquide directement sur le tapis de course. Pour ne pas endommager la console, gardez les liquides à l'écart.** Ensuite, séchez complètement le tapis de course avec une serviette douce.

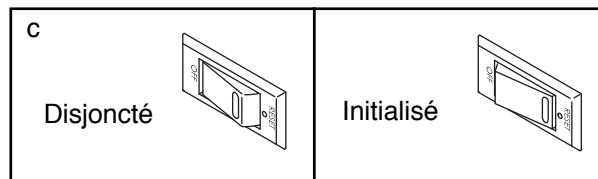
RÉSOLUTION DES PROBLÈMES

La plupart des problèmes de tapis de course peut être résolue en suivant les étapes simples ci-dessous. Identifiez le problème qui s'applique à votre cas et suivez les étapes indiquées. Si vous avez besoin d'aide supplémentaire, référez-vous à la couverture du manuel pour contacter notre Service à la Clientèle.

PROBLÈME : l'appareil ne s'allume pas

- Assurez-vous que le cordon d'alimentation est branché dans un suppresseur de surtension, et que le suppresseur de surtension est lui-même branché dans une prise murale correctement reliée à la terre (voir la page 11). Utilisez uniquement un suppresseur de surtension conforme à toutes les spécifications décrites à la page 9. **IMPORTANT : si le tapis de course est branché dans une prise équipée d'un système AFCI et que l'interrupteur disjoncte continuellement quand vous utilisez le tapis de course, contactez notre Service à la Clientèle (voir la page de couverture de ce manuel) pour acheter un dispositif de protection contre l'arc électrique.**
- Après avoir branché le cordon d'alimentation, assurez-vous que la clé est complètement enfoncée dans la console.

- Vérifiez l'interrupteur sur le cadre près du cordon d'alimentation. Si l'interrupteur dépasse de l'appareil comme sur le schéma, l'interrupteur a disjoncté. Pour réinitialiser l'interrupteur, attendez cinq minutes, puis appuyez dessus.



PROBLÈME : l'appareil s'éteint durant l'utilisation

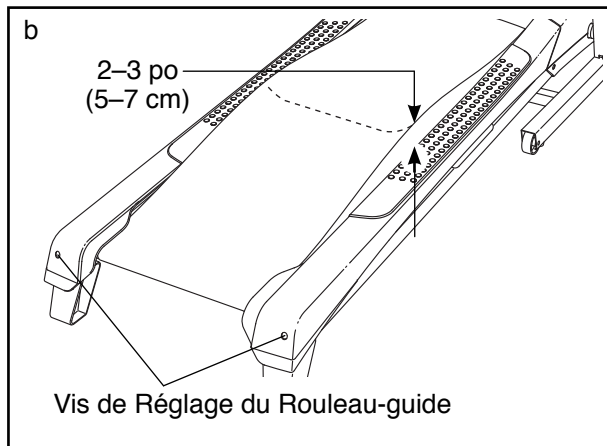
- Vérifiez l'interrupteur (voir le schéma ci-dessus). Si l'interrupteur a disjoncté, attendez cinq minutes, puis appuyez dessus.
- Assurez-vous que le cordon d'alimentation est bien branché. Si le cordon d'alimentation est branché, débranchez-le, attendez cinq minutes, puis rebranchez-le.
- Retirez la clé de la console, puis insérez-la de nouveau.
- Si le tapis de course ne fonctionne toujours pas, référez-vous à la couverture de ce manuel pour contacter notre Service à la Clientèle.

PROBLÈME : les affichages de la console restent allumés lorsque la clé est retirée de la console

- La console est équipée d'un mode d'affichage démo conçu pour être utilisé quand le tapis de course est exposé dans un magasin. Si les affichages restent allumés lorsque la clé est retirée, cela indique que le mode démo est activé. Pour désactiver le mode démo, maintenez la touche Stop (arrêt) enfoncée pendant quelques secondes. Si les affichages sont toujours allumés, référez-vous à la section LE MODE D'INFORMATION à la page 16 pour désactiver le mode démo.

PROBLÈME : la courroie mobile ralentit quand on marche dessus

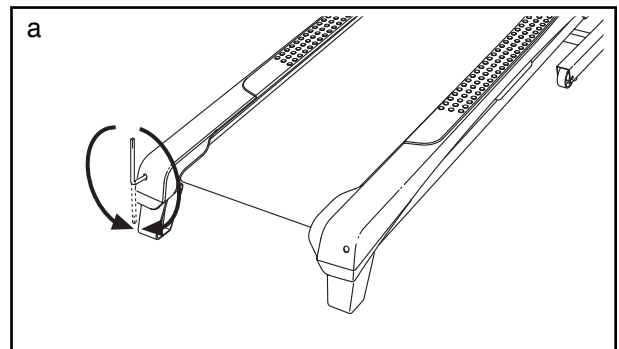
- a. Utilisez uniquement un suppresseur de surtension conforme à toutes les spécifications décrites à la page 11.
- b. Si la courroie mobile est trop tendue, les performances du tapis de course peuvent diminuer et la courroie mobile peut s'endommager. Retirez la clé de la console et **DÉBRANCHEZ LE CORDON D'ALIMENTATION**. À l'aide de la clé hexagonale, tournez les deux vis de réglage du rouleau-guide dans le sens contraire des aiguilles d'une montre, un quart de tour. Lorsque la courroie est correctement tendue, vous devriez pouvoir soulever ses rebords de 2 à 3 po (5 à 7 cm) au-dessus de la plateforme de marche. Assurez-vous que la courroie mobile reste centrée. Ensuite, branchez le cordon d'alimentation, insérez la clé dans la console et faites fonctionner le tapis de course pendant quelques minutes. Répétez le processus jusqu'à ce que la courroie soit correctement tendue.



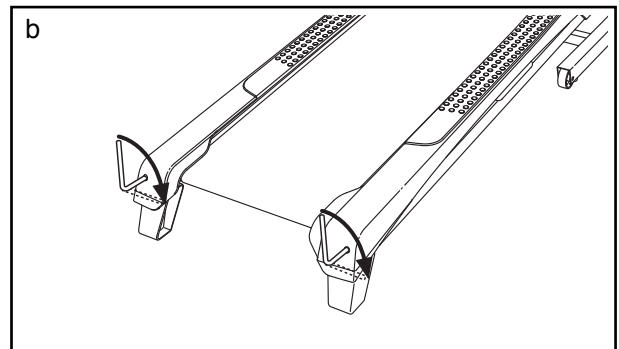
- c. Votre tapis de course est équipé d'une courroie mobile enduite d'un lubrifiant haute performance. **IMPORTANT : ne vaporisez jamais de silicone ou d'autres substances sur la courroie mobile ou sur la plateforme de marche, à moins qu'un représentant de service autorisé ne vous demande de le faire. De telles substances peuvent endommager la courroie mobile et en accélérer l'usure.** Si vous pensez que la courroie mobile requiert plus de lubrifiant, référez-vous à la couverture du manuel pour contacter notre Service à la Clientèle.
- d. Si la courroie mobile ralentit toujours quand on marche dessus, référez-vous à la couverture du manuel pour contacter notre Service à la Clientèle.

PROBLÈME : la courroie n'est pas centrée ou glisse quand on marche dessus

- a. **Si la courroie mobile n'est pas centrée**, retirez d'abord la clé et **DÉBRANCHEZ LE CORDON D'ALIMENTATION**. **Si la courroie mobile s'est décalée vers la gauche**, utilisez la clé hexagonale pour tourner la vis du rouleau-guide gauche dans le sens des aiguilles d'une montre, un demi tour ; **si la courroie mobile s'est décalée vers la droite**, tournez la vis du rouleau-guide gauche dans le sens contraire des aiguilles d'une montre, un demi tour. Faites attention de ne pas trop tendre la courroie mobile. Ensuite, branchez le cordon d'alimentation, insérez la clé dans la console et faites fonctionner le tapis de course pendant quelques minutes. Répétez le processus jusqu'à ce que la courroie mobile soit centrée.



- b. **Si la courroie mobile glisse quand on marche dessus**, retirez la clé et **DÉBRANCHEZ LE CORDON D'ALIMENTATION**. À l'aide de la clé hexagonale, tournez les deux vis de réglage du rouleau-guide dans le sens des aiguilles d'une montre, un quart de tour. Lorsque la courroie est correctement tendue, vous devriez pouvoir soulever ses rebords de 2 à 3 po (5 à 7 cm) au-dessus de la plateforme de marche. Assurez-vous que la courroie mobile reste centrée. Ensuite, branchez le cordon d'alimentation, insérez la clé dans la console et faites fonctionner le tapis de course pendant quelques minutes. Répétez le processus jusqu'à ce que la courroie soit correctement tendue.



CONSEILS POUR L'EXERCICE

⚠️ AVERTISSEMENT : avant de commencer ce programme d'exercice ou tout autre programme, consultez votre médecin. Ceci est particulièrement important pour les personnes de plus de 35 ans ou les personnes ayant des problèmes de santé.

Le détecteur cardiaque n'est pas un appareil médical. De nombreux facteurs peuvent affecter la lecture du rythme cardiaque. Le détecteur cardiaque est uniquement un outil pour l'exercice pour déterminer les fluctuations générales du rythme cardiaque.

Ces conseils pour l'exercice vous aideront à planifier votre programme d'exercice. Pour plus de détails sur l'exercice, procurez-vous un livre réputé sur le sujet ou consultez votre médecin. Gardez en tête qu'une alimentation équilibrée et un repos adéquat sont essentiels pour de bons résultats.

INTENSITÉ DE L'EXERCICE

Que votre but soit de brûler de la graisse ou de fortifier votre système cardio-vasculaire, la clé pour obtenir des résultats est de s'entraîner à la bonne intensité. Vous pouvez utiliser votre rythme cardiaque comme repère pour trouver le niveau d'intensité adapté à vos objectifs. Le tableau ci-dessous indique les rythmes cardiaques recommandés pour brûler de la graisse et pour des exercices aérobics.

165	155	145	140	130	125	115	❤️
145	138	130	125	118	110	103	❤️
125	120	115	110	105	95	90	❤️
<hr/>							
20	30	40	50	60	70	80	

Pour trouver le niveau d'intensité correct, trouvez votre âge en bas du tableau (les âges sont arrondis à la dizaine). Les trois nombres listés au-dessus de votre âge définissent votre « zone d'entraînement ». Le nombre le plus bas est le rythme cardiaque pour brûler de la graisse, le nombre du milieu est le rythme cardiaque pour brûler un maximum de graisse, et le nombre le plus haut est le rythme cardiaque pour des exercices aérobics.

Brûler de la Graisse — pour brûler efficacement de la graisse, vous devez vous entraîner à une intensité faible pendant une longue période de temps. Durant les premières minutes d'exercice, votre corps utilise des calories de glucide comme carburant. Votre corps ne commence à puiser dans ses réserves de graisse qu'après plusieurs minutes d'effort. Si votre but est de brûler de la graisse, réglez l'intensité de votre exercice jusqu'à ce que votre rythme cardiaque soit proche du nombre le plus bas de votre zone d'entraînement. Pour brûler un maximum de graisse, entraînez-vous avec votre rythme cardiaque proche du nombre du milieu de votre zone d'entraînement.

Exercices Aérobics — si votre but est de renforcer votre système cardio-vasculaire, vous devez faire des exercices aérobics, ce qui veut dire de l'exercice qui requiert de grandes quantités d'oxygène pendant une période de temps prolongée. Pour des exercices aérobics, réglez votre intensité jusqu'à ce que votre rythme cardiaque soit proche du nombre le plus haut dans votre zone d'entraînement.

CONSEILS POUR L'ENTRAÎNEMENT

Échauffement — commencez avec 5 à 10 minutes d'étirements et d'exercices légers. L'échauffement fait monter la température de votre corps, augmente les battements de votre cœur, et accélère votre circulation pour vous préparer à l'effort.

Exercices dans la Zone d'Entraînement — entraînez-vous pendant 20 à 30 minutes avec votre rythme cardiaque dans votre zone d'entraînement. (Durant les premières semaines de votre programme d'exercice, ne maintenez pas votre rythme cardiaque dans votre zone d'entraînement pendant plus de 20 minutes.) Respirez profondément et de manière régulière quand vous vous entraînez ; ne retenez jamais votre souffle.

Retour à la Normale — finissez avec 5 à 10 minutes d'étirements. Les étirements rendent vos muscles plus flexibles et aident à prévenir les problèmes qui surviennent après l'entraînement.

FRÉQUENCE DE L'EXERCICE

Pour maintenir ou améliorer votre forme physique, effectuez trois entraînements par semaine, avec au moins un jour de repos entre chaque entraînement. Après quelques mois d'exercice régulier, vous pouvez effectuer jusqu'à cinq entraînements par semaine, si désiré. Gardez à l'esprit que la clé du succès est de faire de vos entraînements un élément agréable et régulier de votre vie de tous les jours.

SUGGESTION D'ÉTIREMENTS

La position correcte pour plusieurs étirements de base est illustrée à droite. Bougez doucement quand vous vous étirez—ne faites pas de rebonds.

1. Étirement vers les Orteils

Debout, les genoux légèrement pliés, penchez-vous vers l'avant au niveau des hanches. Laissez votre dos et vos épaules se détendre alors que vous allongez les mains vers vos orteils, aussi loin que possible. Tenez la position en comptant jusqu'à 15 puis détendez-vous. Répétez trois fois. Zones ciblées : cuisses, arrière des genoux, dos.

2. Étirement des Cuisses

Asseyez-vous sur le sol avec une jambe tendue. Ramenez la plante du pied opposé vers vous et placez-la contre l'intérieure de la cuisse de la jambe tendue. Essayez de toucher vos orteils autant que possible. Tenez la position en comptant jusqu'à 15 puis détendez-vous. Répétez trois fois pour chaque jambe. Zones ciblées : cuisses, bas du dos et aine.

3. Étirement des Mollets et Tendons d'Achille

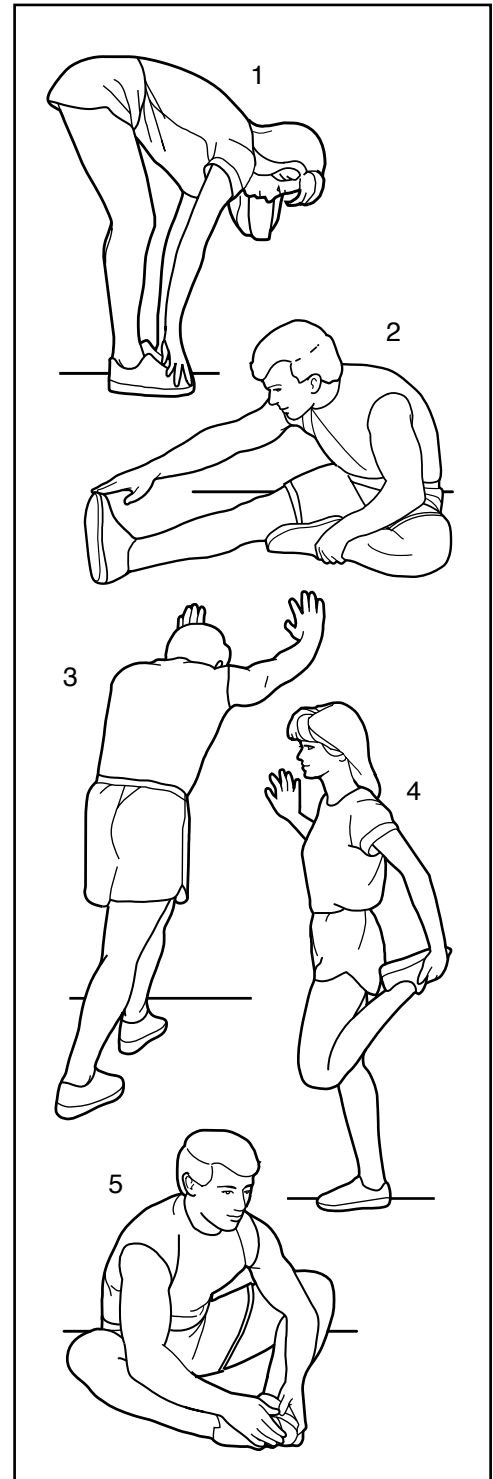
Une jambe devant l'autre, tendez les mains vers l'avant et placez-les contre un mur. Gardez la jambe arrière bien droite et le pied arrière à plat sur le sol. Pliez la jambe avant, penchez-vous vers l'avant et poussez les hanches vers le mur. Tenez la position en comptant jusqu'à 15 puis détendez-vous. Répétez trois fois pour chaque jambe. Pour un étirement supplémentaire des tendons d'Achille, pliez aussi la jambe arrière. Zones ciblées : mollets, tendons d'Achille et chevilles.

4. Étirement des Quadriceps

Avec une main contre un mur pour garder votre équilibre, attrapez un de vos pieds derrière vous avec l'autre main. Tirez votre pied aussi proche que possible de vos fessiers. Tenez la position en comptant jusqu'à 15 puis détendez-vous. Répétez trois fois pour chaque jambe. Zones ciblées : quadriceps et muscles des hanches.

5. Étirement de la Cuisse Intérieure

Asseyez-vous par terre, les pieds joints par la plante, les genoux vers l'extérieur. Tirez vos pieds vers l'aine, autant que possible. Tenez la position en comptant jusqu'à 15 puis détendez-vous. Répétez trois fois. Zones ciblées : quadriceps et muscles des hanches.



REMARQUES

REMARQUES

LISTE DES PIÈCES

N° du Modèle HRTL29713C.0 R0615A

N°	Qté.	Description	N°	Qté.	Description
1	4	Vis M10 x 65mm	43	1	Passe-fil du Montant
2	4	Vis M10 x 45mm	44	2	Roulette
3	14	Vis M4,2 x 19mm	45	1	Courroie de Traction
4	2	Vis M8 x 35mm	46	1	Rouleau de Traction/Poulie
5	18	Vis à Tête de Rondelle M4,2 x 13mm	47	1	Courroie Mobile
6	6	Vis M4,2 x 13mm	48	1	Plateforme de Marche
7	2	Rondelle Plate 1/4"	49	1	Rail du Repose-pieds Droit
8	4	Vis Autoperçante M4,2 x 19mm	50	1	Cadre
9	5	Vis à Tête de Rondelle M4,2 x 19mm	51	1	Support du Rouleau-guide Droit
10	1	Vis Brillante M4,2 x 13mm	52	1	Pied d'Inclinaison Droit
11	7	Vis M4 x 10mm	53	1	Pied d'Inclinaison Gauche
12	4	Boulon M8 x 30mm	54	1	Rouleau-guide
13	4	Vis à Encoche M4,2 x 13mm	55	1	Support du Rouleau-guide Gauche
14	2	Vis M6 x 70mm	56	1	Capot du Moteur
15	2	Vis du Moteur 1/4"	57	1	Support du Moteur de Traction
16	1	Boulon M8 x 102mm	58	1	Moteur de Traction
17	2	Boulon M8 x 20mm	59	1	Support du Système Électronique
18	2	Boulon 3/8" x 2"	60	1	Contrôleur
19	2	Boulon M8 x 40mm	61	1	Panneau Ventral
20	2	Boulon M10 x 110mm	62	1	Interrupteur
21	4	Rondelle Étoilée M6	63	2	Passe-fil
22	2	Rondelle Étoilée M8,4	64	1	Cordon d'Alimentation
23	4	Rondelle Étoilée M4,2	65	4	Attache 8"
24	2	Bague d'Espacement du Rouleau	66	1	Attache de Fil Détachable
25	14	Rondelle Plate du Repose-pieds	67	1	Base de la Console
26	4	Rondelle Plate #8	68	4	Embout de la Rampe
27	2	Rondelle Étoilée M10	69	2	Rampe
28	2	Rondelle Plate M10	70	1	Console
29	6	Écrou à Collerette M8	71	1	Fil du Montant
30	2	Écrou en U M10	72	1	Autocollant d'Avertissement en Français
31	1	Écrou M8	73	1	Montant
32	2	Écrou de Verrouillage 3/8"	74	1	Clé/Pince
33	3	Pince du Capot #8	75	3	Attache de Fil
34	2	Écrou du Pied Arrière M8	76	2	Bague d'Espacement du Cadre
35	2	Vis Autoperçante #10 x 1"	77	2	Embout de la Base
36	1	Assemblage du Loquet	78	4	Coussin de la Base
37	1	Rail du Repose-pied Gauche	79	1	Support du Contrôleur
38	1	Autocollant d'Avertissement	80	1	Vis M6 x 60mm
39	1	Gâche	81	1	Écrou M6
40	2	Coussin de la Plateforme	82	1	Plaque du Loquet
41	2	Guide de la Courroie	83	2	Vis M4,2 x 25mm
42	1	Base	*	-	Manuel de l'Utilisateur

Remarque : les spécifications sont sujettes à des changements sans notification. Voir le dos de ce manuel pour commander des pièces de rechange. *Indique qu'une pièce n'est pas illustrée.

SCHÉMA DÉTAILLÉ A

N° du Modèle HRTL29713C.0 R0615A

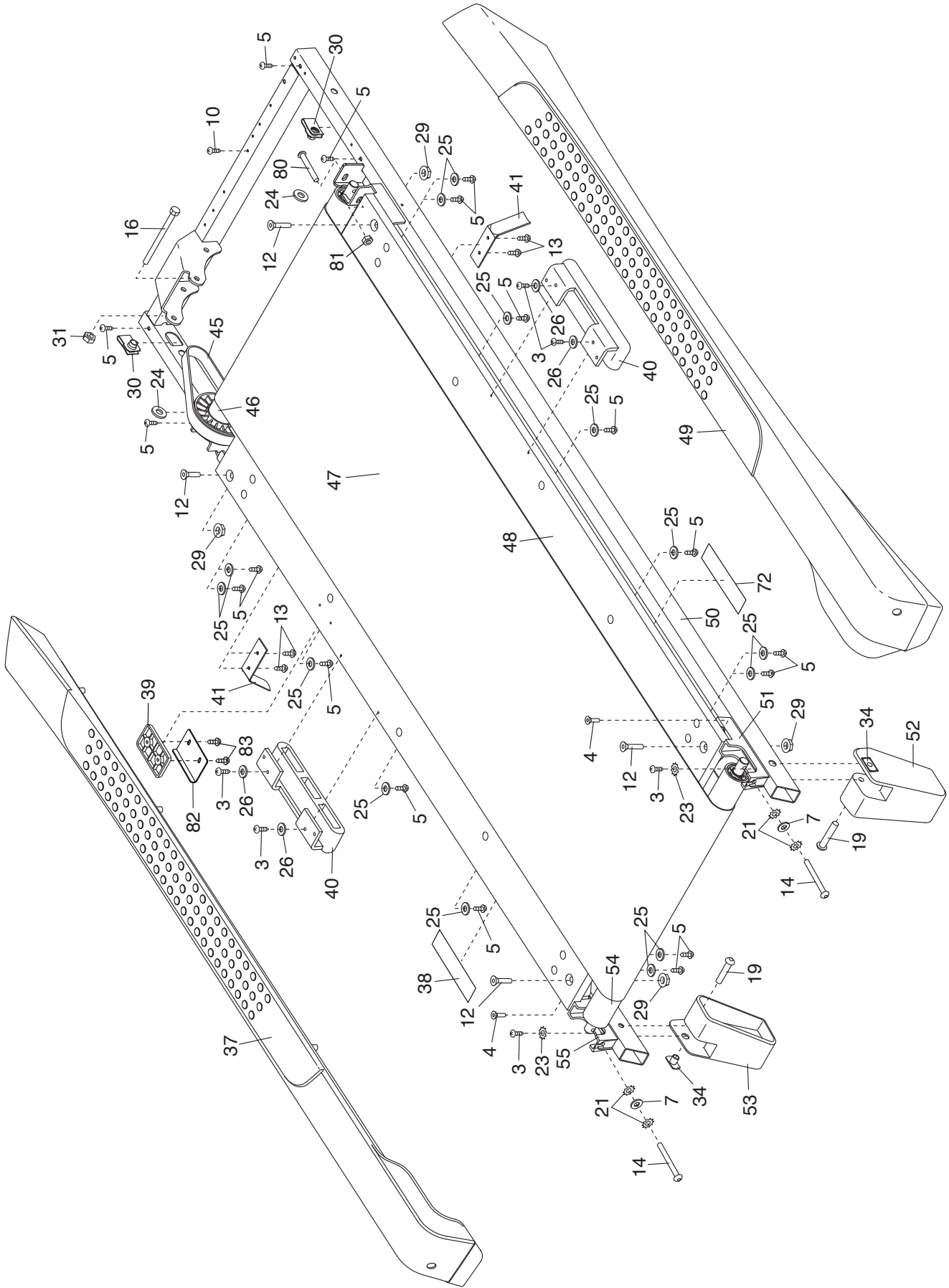


SCHÉMA DÉTAILLÉ B

N° du Modèle HRTL29713C.0 R0615A

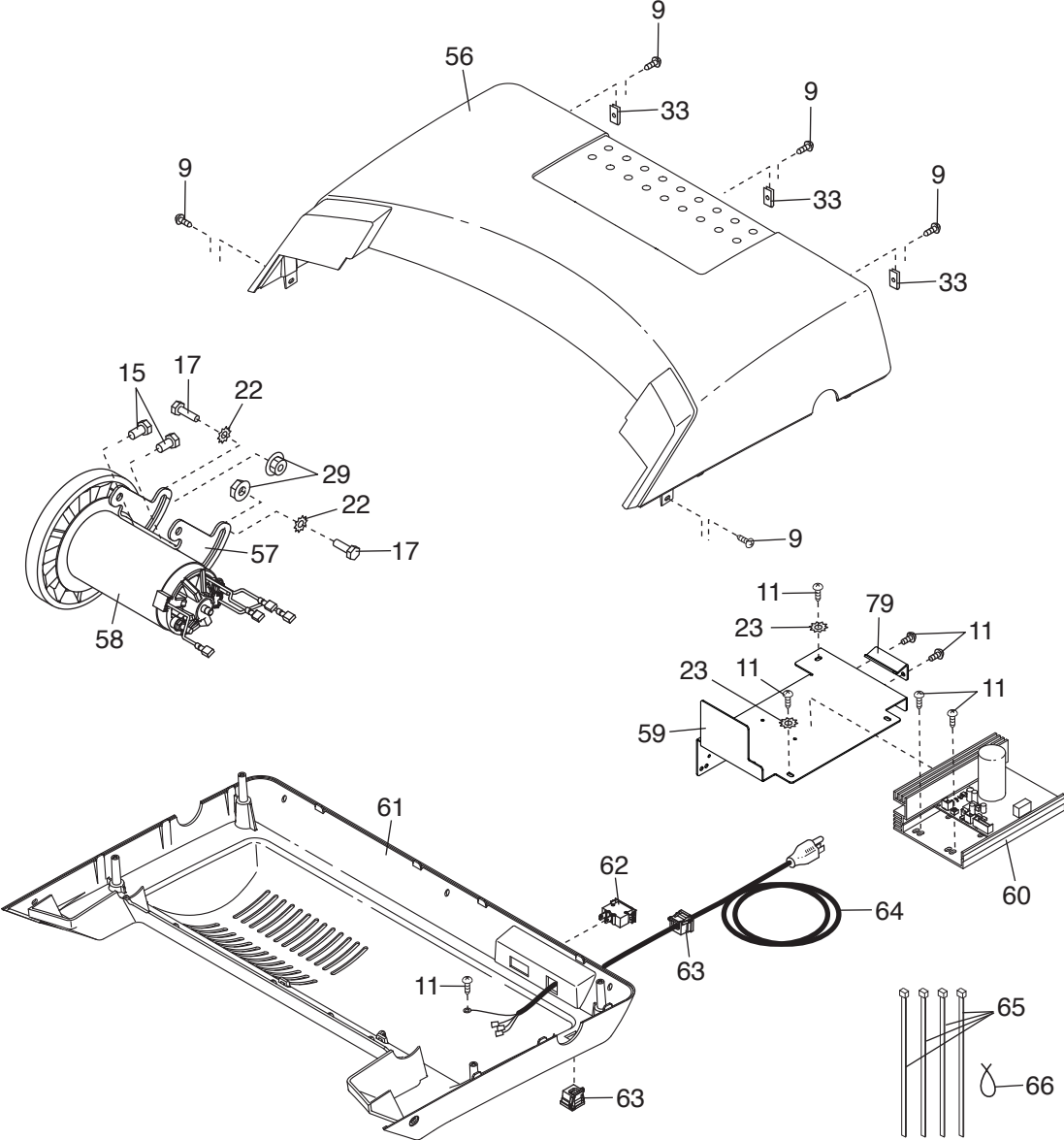
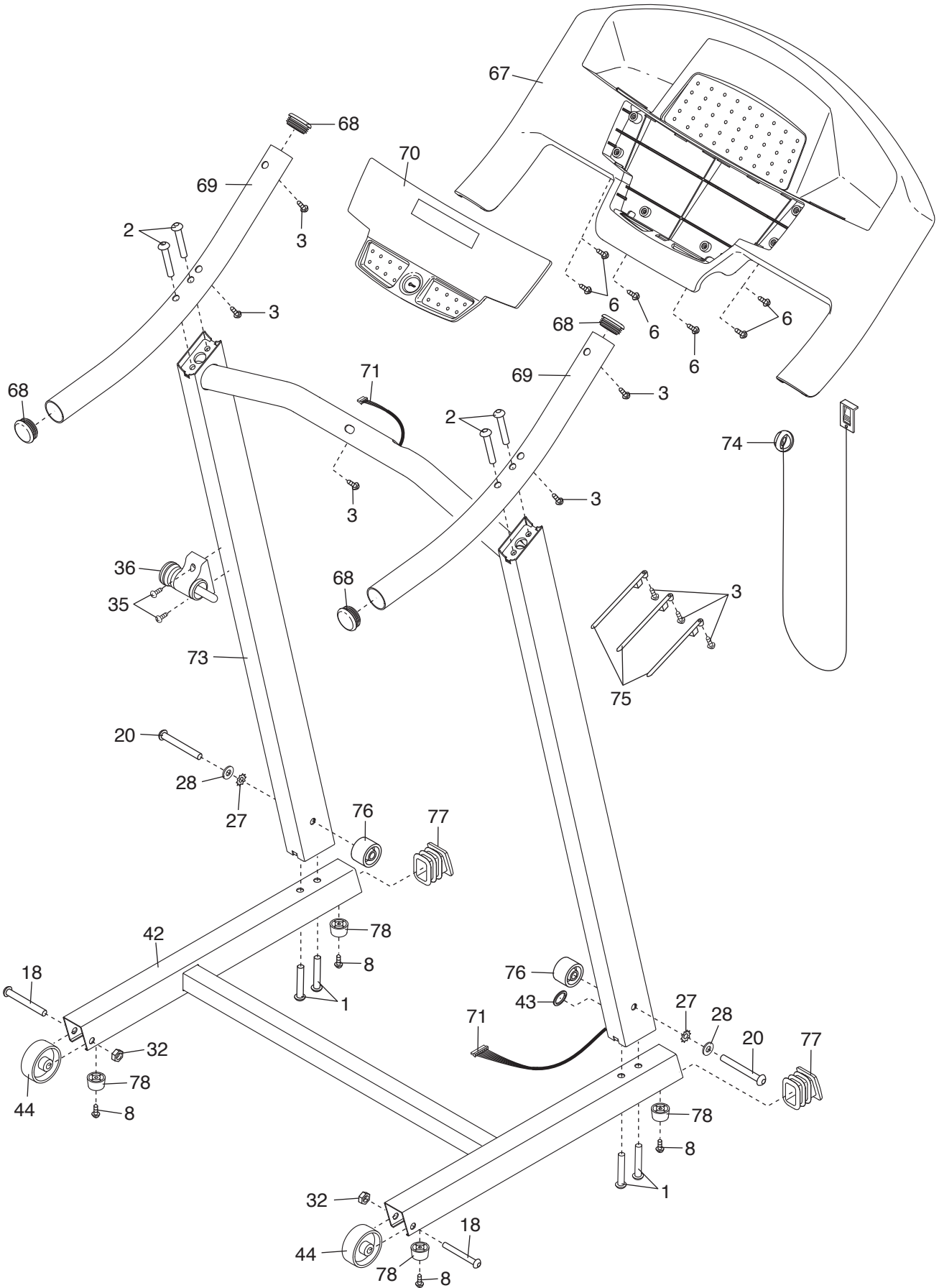


SCHÉMA DÉTAILLÉ C

N° du Modèle HRTL29713C.0 R0615A



POUR COMMANDER DES PIÈCES DE RECHANGE

Pour commander des pièces de rechange, voir la page de couverture de ce manuel. Pour que nous puissions mieux vous assister, merci de préparer les informations suivantes avant de nous appeler :

- le numéro du modèle et le numéro de série de l'appareil (voir la page de couverture de ce manuel)
- le nom de l'appareil (voir la page de couverture de ce manuel)
- le numéro de la pièce et la description de la/des pièce(s) de remplacement (voir la LISTE DES PIÈCES et le SCHÉMA DÉTAILLÉ vers la fin de ce manuel)

GARANTIE LIMITÉE

IMPORTANT : pour protéger votre équipement de fitness avec une extension de garantie, voir la page 6.

ICON of Canada, Inc. (ICON) garantit que cet équipement est exempt de tout vice de matériau et de fabrication dans les conditions normales d'utilisation et d'entretien. Les pièces et la main d'œuvre sont garanties pendant quatre-vingt-dix (90) jours à compter de la date d'achat.

Cette garantie s'applique uniquement à l'acquéreur d'origine (acquéreur). L'obligation d'ICON, en vertu des clauses de la présente garantie, est limitée, à sa discrétion, au remplacement ou à la réparation de l'équipement dans l'un de ses centres de réparation agréés. Toutes les réparations, pour lesquelles sont présentées des réclamations au titre de la garantie, doivent préalablement être autorisées par ICON. Si l'appareil est envoyé à un centre de réparation, les frais de transport aller-retour seront à la charge du client. Si des pièces de rechange sont expédiées durant la période de garantie du produit, le client sera facturé un montant minimum de frais de manutention. Pour les réparations à domicile, le client sera facturé des frais minimums de déplacement. La présente garantie ne couvre pas les dommages subis durant le transport de l'appareil. La présente garantie sera automatiquement annulée si l'appareil est utilisé comme un modèle exposé dans un magasin, si les instructions du présent manuel ne sont pas respectées, si l'appareil est malmené, mal utilisé ou utilisé anormalement, ou si l'appareil est utilisé à des fins commerciales ou de location. ICON n'autorise aucune autre garantie que celle expressément énoncée ci-dessus.

ICON n'est pas responsable et ne peut être tenu responsable des dommages indirects, particuliers ou consécutifs survenant ou en relation avec l'utilisation ou le fonctionnement de l'équipement ; ou des dommages résultant de pertes économiques, de pertes de propriétés, de pertes de revenus ou de profits, de perte de jouissance ou d'utilisation ou de coûts de retrait, d'installation ; ou de tout autre dommage indirect de quelque nature que ce soit. Certains provinces n'autorisent pas l'exclusion ou la limitation des dommages accessoires ou indirects. Par conséquent, les limitations mentionnées ci-dessus peuvent ne pas vous concerner.

La garantie fournie à la présente remplace toute autre garantie, et toute garantie implicite de commercialité ou de qualité pour un usage particulier est limitée dans sa portée et sa durée aux conditions énoncées dans le présent document. Certains provinces n'autorisent pas de limitations sur la durée d'une garantie implicite. Par conséquent, les limitations mentionnées ci-dessus peuvent ne pas vous concerner.

La présente garantie vous accorde des droits spécifiques reconnus par la loi. Vous pouvez également avoir d'autres droits qui varient d'une province à l'autre.

ICON of Canada, Inc., 900 de l'Industrie, St. Jérôme, QC J7Y 4B8