

HEALTHRIDER®

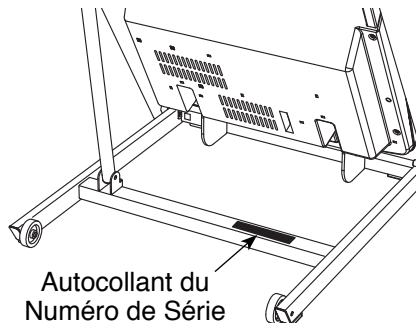
H55t

www.healthrider.com

N° du Modèle HRTL61510.3

N° de Série _____

Écrivez le numéro de série sur la ligne ci-dessus pour référence.



MANUEL DE L'UTILISATEUR

QUESTIONS ?

Si vous avez des questions ou si des pièces sont endommagées ou manquantes, **VEUILLEZ NOUS CONTACTER AU SERVICE À LA CLIENTÈLE DIRECTEMENT.**

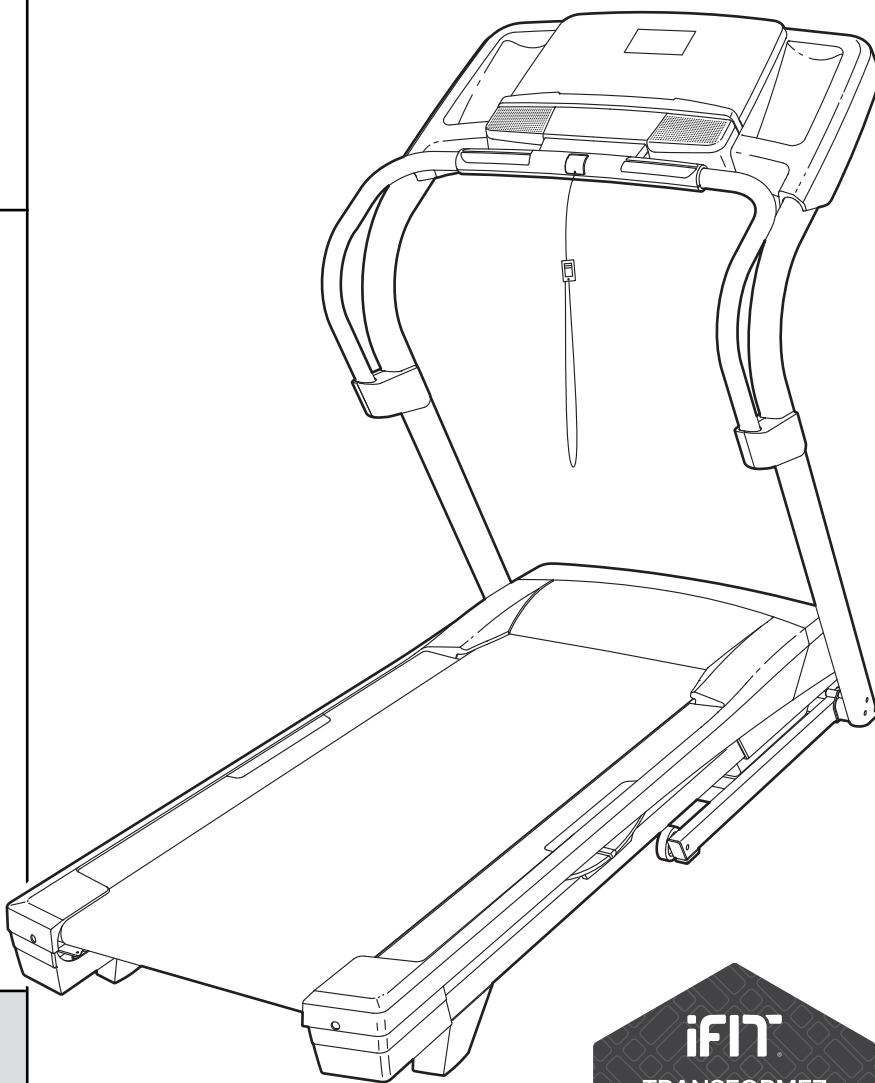
APPUYEZ SANS FRAIS :

1-888-936-4266

du lundi au vendredi de 7h30 à 16h30, heure de l'est (exceptés les jours fériés)

OU PAR COURRIEL :

customerservice@iconcanada.ca



⚠ ATTENTION

Lisez toutes les précautions et les instructions contenues dans ce manuel avant d'utiliser cet appareil. Gardez ce manuel pour vous y référer ultérieurement.

ifit

TRANSFORMEZ
VOS OBJECTIFS
DE FITNESS EN

RÉALITÉ

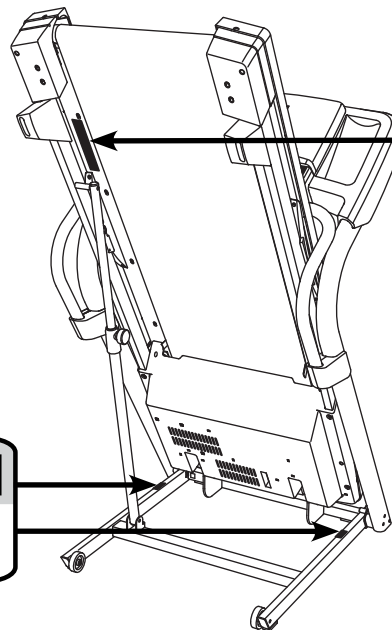
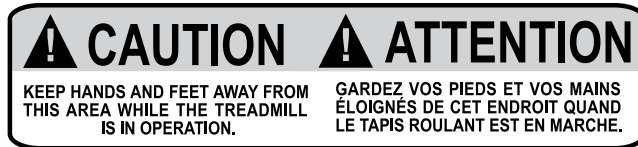
IFIT.COM

TABLE DES MATIÈRES

EMPLACEMENT DES AUTOCOLLANTS D'AVERTISSEMENT.....	2
PRÉCAUTIONS IMPORTANTES	3
AVANT DE COMMENCER	5
TABLEAU D'IDENTIFICATION DES PIÈCES.....	6
ASSEMBLAGE	7
FONCTIONNEMENT ET RÉGLAGES	13
COMMENT PLIER ET DÉPLACER LE TAPIS DE COURSE	22
LOCALISATION D'UN PROBLÈME	23
CONSEILS POUR L'EXERCICE.....	26
LISTE DES PIÈCES	27
SCHÉMA DÉTAILLÉ	28
POUR COMMANDER DES PIÈCES DE RECHANGE	Dernière page
GARANTIE LIMITÉE	Dernière page

EMPLACEMENT DES AUTOCOLLANTS D'AVERTISSEMENT

Les autocollants d'avertissement illustrés ci-contre sont inclus avec cet appareil. Collez les autocollants d'avertissement sur les avertissements en anglais aux endroits indiqués. Ce schéma indique l'emplacement des autocollants d'avertissement. **Si un autocollant est manquant ou illisible, référez-vous à la page de couverture de ce manuel pour commander un nouvel autocollant gratuit. Placez le nouvel autocollant à l'endroit indiqué.** Remarque : les autocollants ne sont peut-être pas illustrés à l'échelle.



ATTENTION:
Protégez-vous et toutes autres personnes des risques de blessures graves.
Lisez le manuel et:

- Tenez-vous seulement aux rampes afin d'éviter de tomber et portez toujours l'attache ou le principe lorsque vous utilisez le tapis roulant.
- Changez la vitesse progressivement.
- Tenez-vous toujours aux rampes afin d'éviter de tomber et portez toujours l'attache ou le principe lorsque vous utilisez le tapis roulant.
- Arrêtez tout exercice si vous sentez de la fatigue, si vous avez le vertige ou le souffle coupé.
- Le loquet doit être complètement fermé avant de débrancher ou de ranger le tapis roulant.
- L'inclinaison doit être à la position la plus basse avant de plier le tapis pour le ranger.
- Ne laissez jamais aucun enfant près ou autour du tapis.
- Élevez la clé lorsque vous n'utilisez pas le tapis roulant.
- Gardez vos habits, vos doigts et vos cheveux loin de la courroie.
- Ne réglez ou ne réparez jamais le courroie lorsque celui-ci est en mouvement.
- Portez toujours des chaussures de sport lorsque vous utilisez le tapis roulant.

PRÉCAUTIONS IMPORTANTES

⚠ AVERTISSEMENT : pour réduire les risques de blessures graves, lisez toutes les précautions importantes et les instructions contenues dans ce manuel, ainsi que les avertissements se trouvant sur l'appareil, avant d'utiliser votre tapis de course. ICON ne peut être tenu responsable de toute blessure ou tout dégât matériel résultant directement ou indirectement de l'utilisation de cet appareil.

1. Consultez votre médecin avant de commencer tout programme d'exercices. Ceci est particulièrement important pour les personnes de plus de 35 ans et celles ayant des problèmes de santé.
2. Le propriétaire est responsable de s'assurer que tous les utilisateurs du tapis de course sont correctement informés de tous les avertissements et toutes les précautions.
3. Utilisez le tapis de course uniquement de la manière décrite dans ce manuel.
4. Gardez le tapis de course à l'intérieur, à l'abri de l'humidité et de la poussière. Ne placez pas le tapis de course dans un garage, sur un patio couvert ou près d'une source d'eau.
5. Placez le tapis de course sur une surface plane avec au moins 8 pieds (2,4 m) d'espace à l'arrière et 2 pieds (0,6 m) de chaque côté. Ne placez pas le tapis de course sur une surface qui pourrait bloquer les bouches d'aération. Pour protéger votre sol ou votre moquette, placez un tapis sous l'appareil.
6. Ne faites pas fonctionner le tapis de course dans une pièce où des produits aérosols sont utilisés et où de l'oxygène est administré.
7. Gardez toujours les enfants de moins de 12 ans et les animaux domestiques éloignés du tapis de course.
8. Le tapis de course ne doit pas être utilisé par des personnes dont le poids est supérieur à 300 livres (136 kg).
9. Ne laissez jamais plus d'une personne à la fois utiliser le tapis de course.
10. Portez des vêtements de sport quand vous faites de l'exercice. Ne portez pas des vêtements amples qui pourraient se coincer dans le tapis de course. Des vêtements avec support athlétique sont recommandés pour les hommes et les femmes. *Portez toujours des chaussures de sport. N'utilisez jamais le tapis de course les pieds nus, en chaussettes ou en sandales.*
11. Branchez le cordon d'alimentation dans un suppresseur de surtension (non inclus), puis branchez le suppresseur de surtension dans une prise de courant appropriée (voir à la page 13). Pour éviter de surcharger le circuit, ne branchez aucun autre appareil électrique sur le suppresseur de surtension ou dans une prise de courant sur le même circuit, sauf des dispositifs à faible consommation comme les chargeurs de téléphones portables.
12. Utilisez uniquement un suppresseur de surtension conforme à toutes les spécifications décrites à la page 13. Vous pouvez acheter un suppresseur de surtension chez votre revendeur HEALTHRIDER, ou auprès de notre Service à la Clientèle (voir le numéro de téléphone sur la couverture du manuel), ou dans un magasin vendant du matériel électronique.
13. Si vous n'utilisez pas un suppresseur de surtension qui fonctionne correctement, vous pourriez endommager le système de commande du tapis de course. Si le système de commande est endommagé, la courroie mobile peut ralentir, accélérer ou s'arrêter brusquement, ce qui pourrait entraîner des chutes et des blessures graves.
14. Gardez le cordon d'alimentation et le suppresseur de surtension à l'écart des surfaces chauffantes.

15. Ne faites jamais tourner la courroie mobile lorsque l'appareil est éteint. Ne faites pas fonctionner le tapis de course si le cordon d'alimentation ou la prise sont endommagés, ou si l'appareil ne fonctionne pas correctement. (Référez-vous à la section **RÉSOLUTION D'UN PROBLÈME** à la page 23 si le tapis de course ne fonctionne pas correctement).
16. Veuillez lire attentivement, comprendre et testez les procédures d'arrêt d'urgence avant d'utiliser le tapis de course (voir la section **COMMENT ALLUMER L'APPAREIL** à la page 15).
17. Ne mettez jamais le tapis de course en marche quand vous vous tenez sur la courroie mobile. Tenez toujours les rampes quand vous utilisez le tapis de course.
18. Le tapis de course est capable d'atteindre des vitesses élevées. Changez la vitesse progressivement de manière à éviter les changements de vitesse brusques.
19. Le détecteur du rythme cardiaque n'est pas un dispositif médical. Divers facteurs comme les mouvements de l'utilisateur peuvent rendre la lecture du rythme cardiaque moins précise. Le détecteur ne sert qu'à donner une idée approximative des fluctuations de votre rythme cardiaque durant l'exercice.
20. Ne laissez pas le tapis de course allumé sans surveillance. Retirez toujours la clé de la console, placez l'interrupteur sur la position d'éteint (voir le schéma à la page 5 pour l'emplacement de l'interrupteur) et débranchez le cordon d'alimentation lorsque le tapis de course n'est pas utilisé.
21. N'essayez pas de déplacer le tapis de course tant qu'il n'est pas correctement assemblé. (Référez-vous aux sections **ASSEMBLAGE** à la page 7, et **COMMENT PLIER ET DÉPLACER LE TAPIS DE COURSE** à la page 22). Vous devez être capable de soulever sans risque un poids de 45 livres (20 kg) pour déplacer le tapis de course.
22. Lorsque vous pliez ou déplacez le tapis de course, assurez-vous que le loquet de rangement retient fermement le cadre en position de rangement.
23. N'insérez aucun objet dans les ouvertures du tapis de course.
24. Vérifiez et serrez correctement toutes les pièces du tapis de course régulièrement.
25. **DANGER** : débranchez toujours le cordon d'alimentation immédiatement après l'utilisation, avant de nettoyer le tapis de course et avant d'effectuer les procédures d'entretien et de réglage décrites dans ce manuel. N'enlevez jamais le capot du moteur à moins qu'un représentant de service autorisé ne vous demande de le faire. Seul un représentant de service autorisé peut effectuer tout réglage qui n'est pas décrit dans ce manuel.
26. Ce tapis de course est conçu uniquement pour une utilisation privée. N'utilisez pas le tapis de course dans un cadre commercial, locatif ou institutionnel.
27. Un excès d'exercice peut entraîner des blessures graves, voire la mort. Si vous ressentez des étourdissements ou de la douleur, arrêtez immédiatement l'exercice et retrouvez votre calme.

GARDEZ CES INSTRUCTIONS

AVANT DE COMMENCER

Merci d'avoir choisi le tapis de course révolutionnaire HEALTHRIDER® H55T. Le tapis de course H55T offre un éventail de fonctionnalités conçues pour rendre vos exercices chez vous plus agréables et plus efficaces. De plus, lorsque vous ne vous entraînez pas, ce tapis de course unique se plie et prend ainsi la moitié de la place occupée par d'autres tapis de course.

Nous vous conseillons de lire attentivement ce manuel avant d'utiliser le tapis de course. Si vous avez des questions après avoir lu ce manuel, veuillez

vous référer à la page de couverture de ce manuel pour nous contacter. Pour nous permettre de mieux vous assister, notez le numéro du modèle et le numéro de série de l'appareil avant de nous appeler. Le numéro du modèle et l'emplacement de l'autocollant du numéro de série sont indiqués sur la page de couverture de ce manuel.

Familiarisez-vous avec les pièces sur le schéma ci-dessous avant de continuer la lecture de ce manuel.

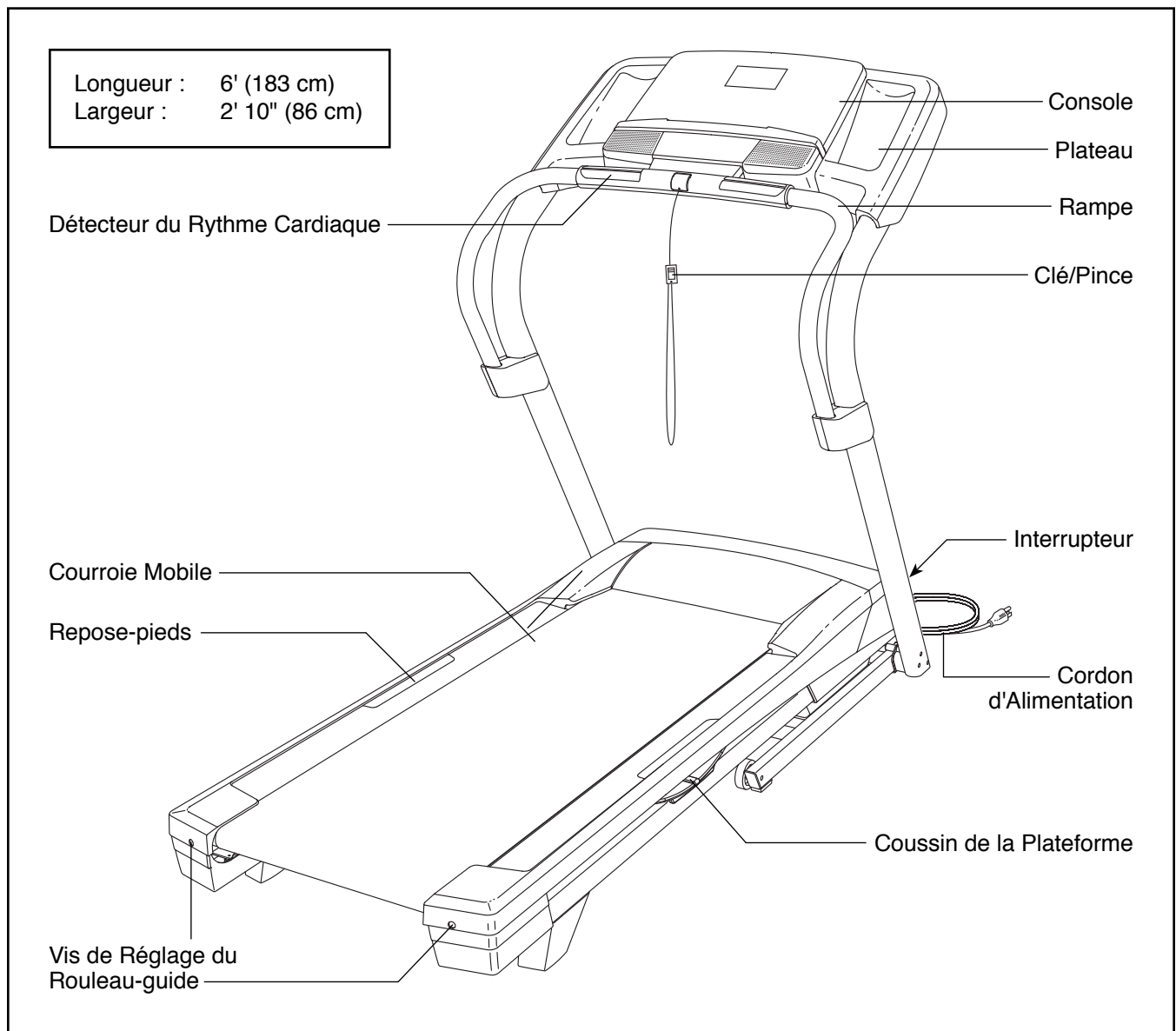
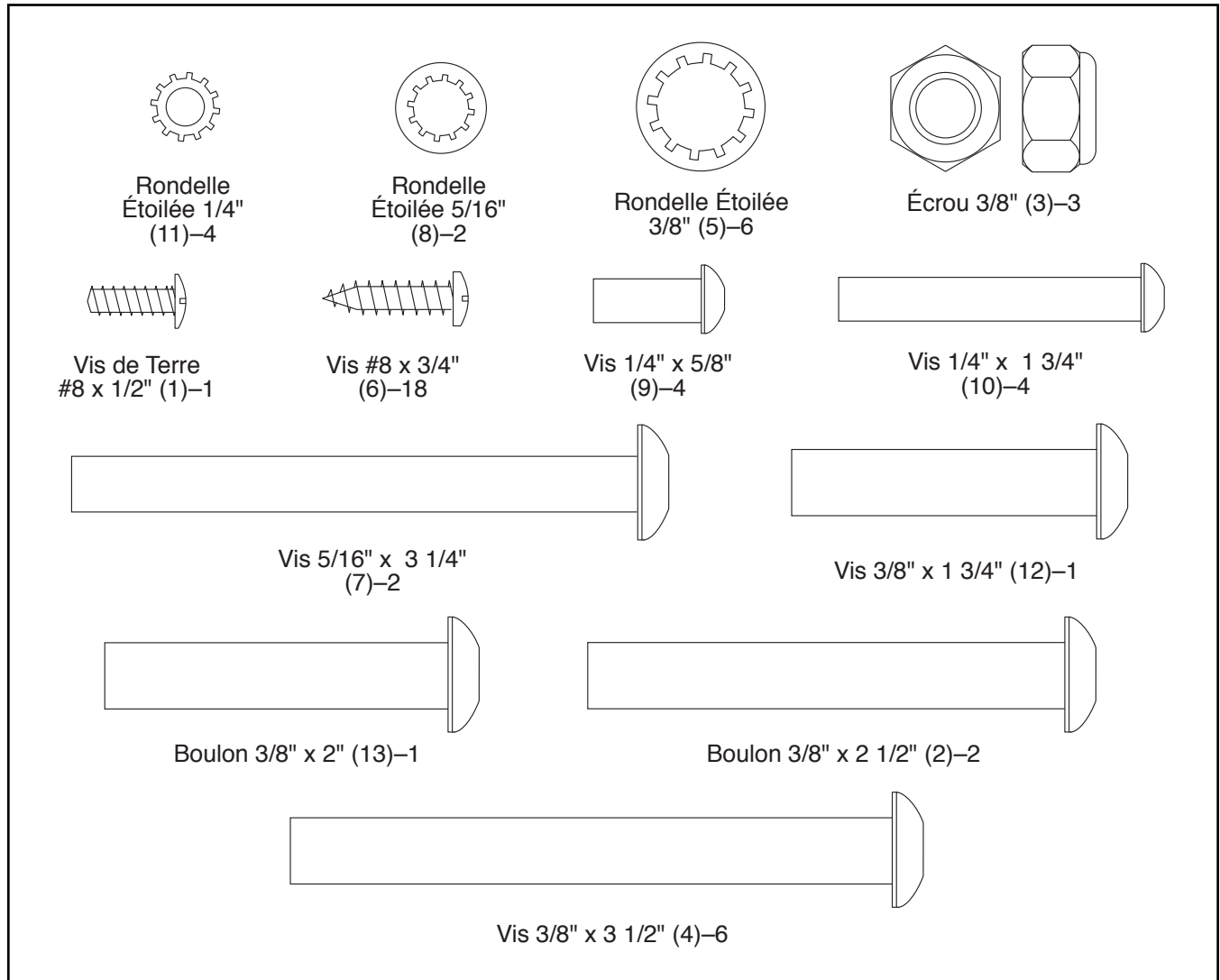


TABLEAU D'IDENTIFICATION DES PIÈCES

Référez-vous aux schémas ci-dessous pour identifier les petites pièces utilisées lors de l'assemblage. Le nombre entre parenthèses à côté de chaque schéma fait référence au numéro de la pièce sur la LISTE DES PIÈCES, vers la fin de ce manuel. Le nombre après les parenthèses est la quantité nécessaire à l'assemblage. **Remarque : si une pièce n'est pas dans le sac des pièces, vérifiez qu'elle n'est pas pré-assemblée. Des pièces de rechange peuvent être incluses.**



ASSEMBLAGE

- Il faut être deux personnes pour effectuer l'assemblage.
- Placez toutes les pièces sur un espace dégagé et retirez tout le matériel d'emballage. Ne jetez pas le matériel d'emballage avant d'avoir terminé toutes les étapes de l'assemblage.
- Durant le transport, il est possible qu'une substance grasse se dépose sur les surfaces du tapis de course. Ceci est normal. S'il y a du lubrifiant sur le tapis de course, essuyez-le à l'aide d'un chiffon doux imbibé d'un détergent doux et non abrasif.

• Pour identifier les petites pièces, référez-vous à la page 6.

• L'assemblage requiert les outils suivants :

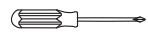
la clé hexagonale incluse



une clé à molette



un tournevis à pointe cruciforme



une paire de ciseaux



des pinces à bec

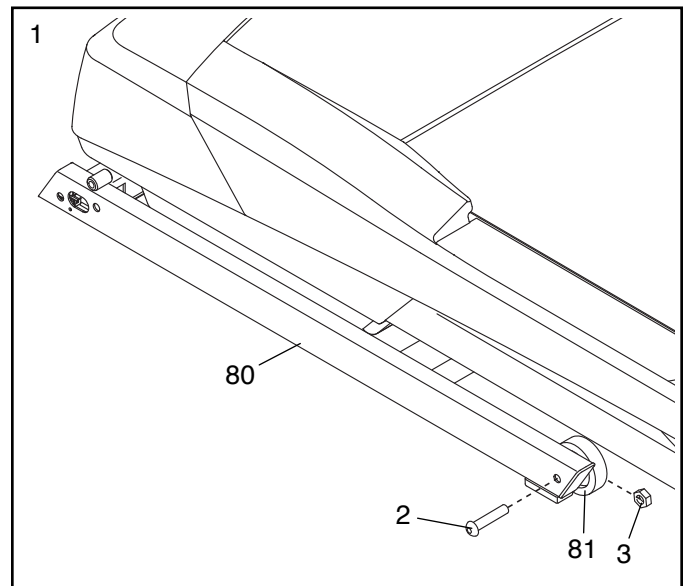


Pour éviter d'abîmer les pièces, n'utilisez pas d'outils électriques.

1. Assurez-vous que le cordon d'alimentation est débranché.

Attachez une Roue (81) sur la Base (80) à l'aide d'un Boulon 3/8" x 2 1/2" (2) et d'un Écrou 3/8" (3). **Ne serrez pas trop l'Écrou ; la Roue doit pouvoir tourner librement.**

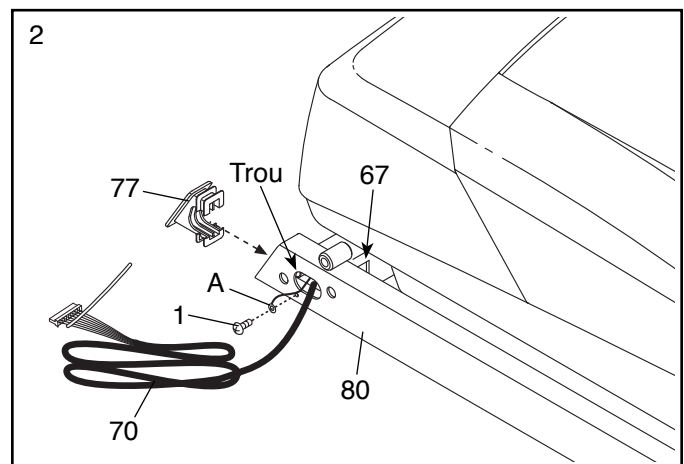
Attachez l'autre Roue (non illustrée) de l'autre côté de la Base (80) de la même manière.



2. Coupez l'attache de transport qui maintient le Fil du Montant (70) sur la Base (80). Faites passer le Fil du Montant et le fil de terre de la base (A) dans le trou indiqué sur la Base (80).

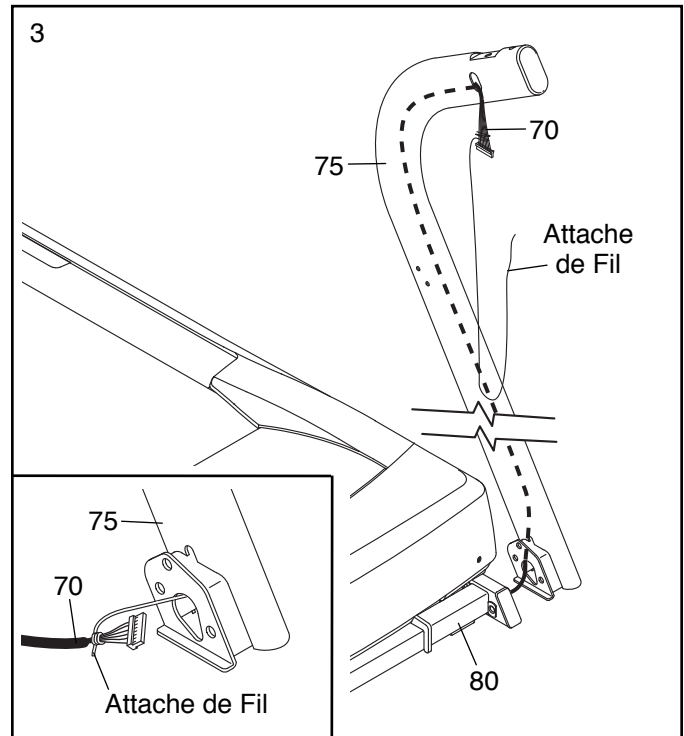
Attachez le fil de terre de la base (A) sur la Base (80) à l'aide d'une Vis de Terre #8 x 1/2" (1).

Enfoncez un Embout de la Base (77) sur chaque côté de la Base (80). Assurez-vous que le Passe-fil (67) est bien enfoncé dans le trou carré dans la Base.



3. Identifiez le Montant Gauche (75) sur lequel se trouve un autocollant avec le mot « Left » (gauche). Demandez à une autre personne de tenir le Montant Gauche près de la Base (80).

Référez-vous au schéma encadré. Attachez fermement l'attache de fil à l'intérieur du Montant Gauche (75) autour de l'extrémité du Fil du Montant (70). Ensuite, tirez l'autre extrémité de l'attache de fil jusqu'à acheminer le Fil du Montant hors du Montant Gauche.

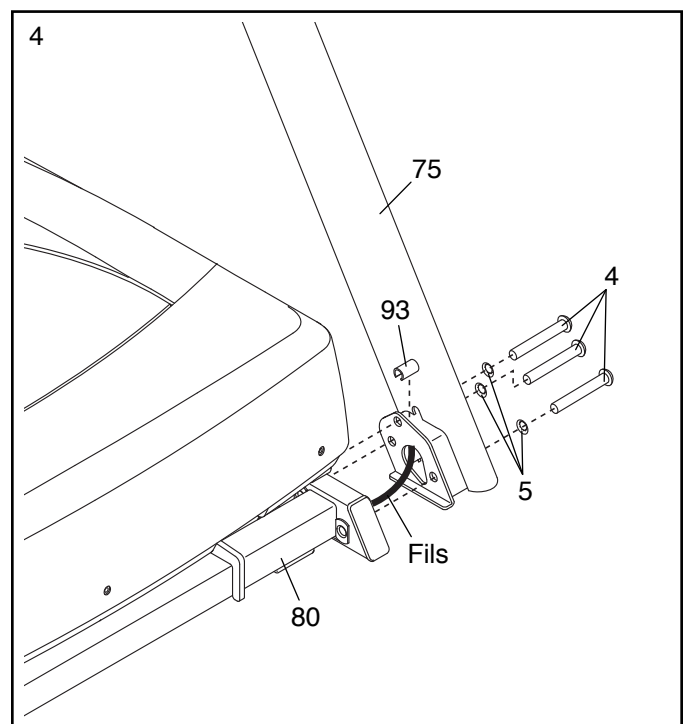


4. Tenez le Montant Gauche (75) contre la Base (80). **Faites attention de ne pas pincer les fils.** Insérez une Vis 3/8" x 3 1/2" (4) avec une Rondelle Étoilée 3/8" (5) dans le trou supérieur du Montant Gauche.

Insérez une partie de la Vis 3/8" x 3 1/2" (4) dans le Montant Gauche (75). Ensuite, glissez une Bague d'Espacement de Vis (93) sur l'extrémité de la Vis. Ensuite, vissez la Vis de quelques tours seulement dans la Base (80).

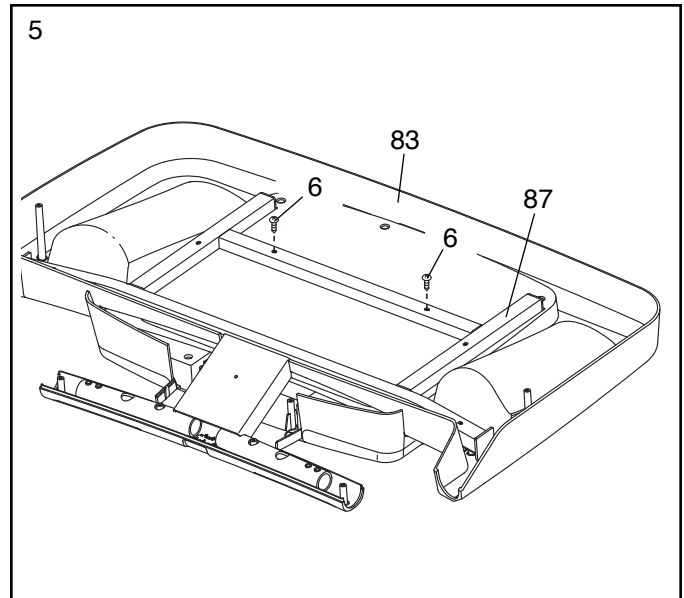
Vissez de quelques tours seulement deux autres Vis 3/8" x 3 1/2" (4) avec deux Rondelles Étoilées 3/8" (5) ; **ne serrez pas encore complètement les Vis.**

Attachez le Montant Droit (non illustré) de la même manière. Remarque : il n'y a pas de fils sur le côté droit.

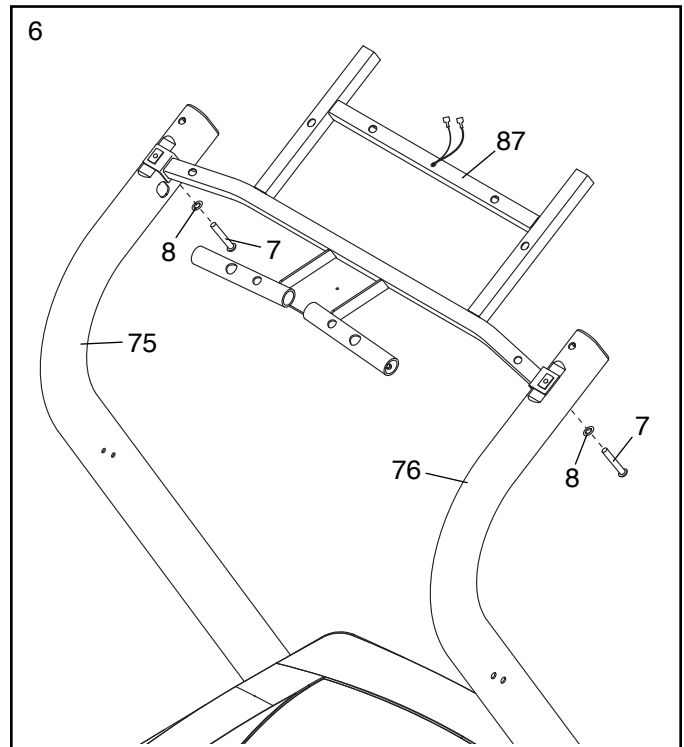


5. Placez la Base de la Console (83) sur une surface douce pour ne pas la rayer, la face vers le bas.

Retirez les deux Vis #8 x 3/4" (6) du Cadre de la Console (87). Retirez le Cadre de la Console. Jetez les Vis.



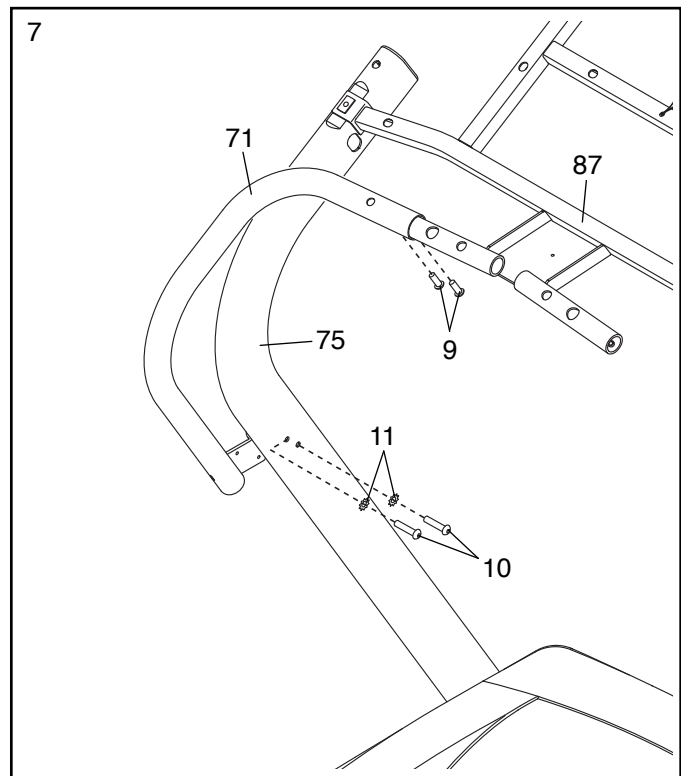
6. Attachez le Cadre de la Console (87) sur le Montant Gauche (75) et le Montant Droit (76) à l'aide de deux Vis 5/16" x 3 1/4" (7) et deux Rondelles Étoilées 5/16" (8) ; **ne serrez pas encore complètement les Vis.**



7. Insérez l'extrémité supérieure de la Rampe Gauche (71) dans le tube sur le Cadre de la Console (87). Tenez l'extrémité inférieure contre le Montant Gauche (75).

Attachez la Rampe Gauche (71) à l'aide de deux Vis $1/4" \times 1 3/4"$ (10), deux Rondelles Étoilées $1/4"$ (11) et deux Vis $1/4" \times 5/8"$ (9), comme sur le schéma ; **ne serrez pas encore complètement les Vis.**

Attachez la Rampe Droite (non illustrée) comme décrit ci-dessus.



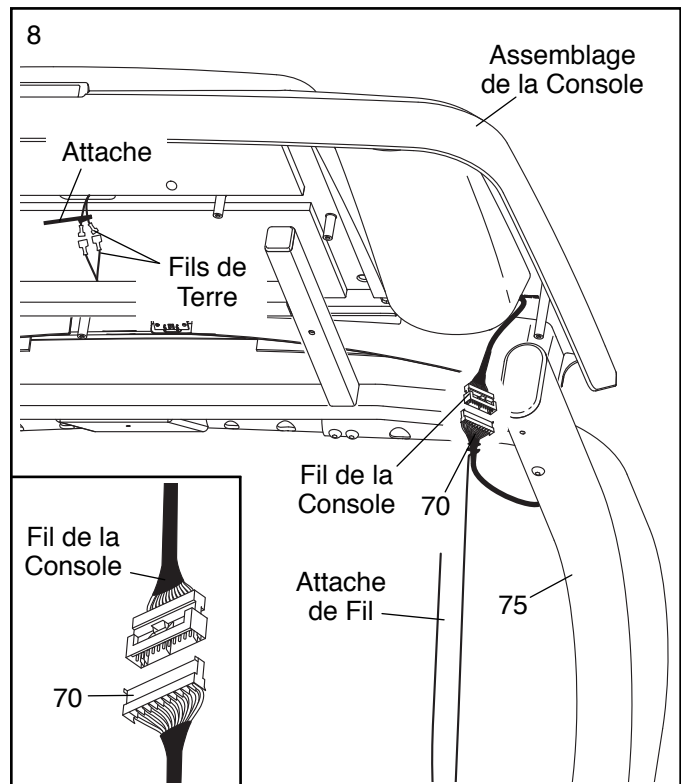
8. Trouvez l'attache dans l'assemblage de la console. Utilisez l'attache pour tirer les fils de terre hors du trou de l'assemblage de la console.

À l'aide d'une deuxième personne, tenez l'assemblage de la console près du Montant Gauche (75).

Branchez le Fil du Montant (70) dans le fil de la console. **Référez-vous au schéma encadré. Les connecteurs doivent glisser facilement l'un dans l'autre et s'enclencher en place.** Si ce n'est pas le cas, tournez un des connecteurs et essayez de nouveau. **SI VOUS NE BRANCHEZ PAS CORRECTEMENT LES CONNECTEURS, LA CONSOLE PEUT ÊTRE ENDOMMAGÉE QUAND VOUS L'ALLUMEZ.**

Retirez l'attache de fil du Fil du Montant (70).

Branchez les fils de terre et retirez l'attache.



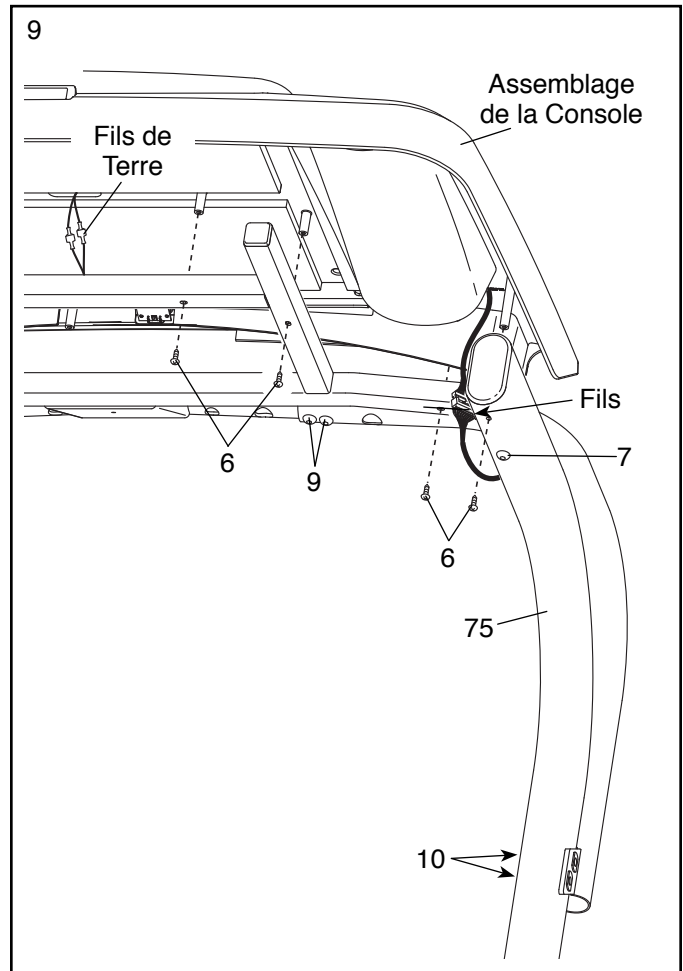
9. Insérez les fils de terre dans l'assemblage de la console alors que vous placez l'assemblage de la console sur le Montant Gauche (75) et le Montant Droit (non illustré). **Assurez-vous que les fils ne sont pas pincés.**

Attachez l'assemblage de la console à l'aide de huit Vis #8 x 3/4" (6) (seules quatre sont illustrées) ; **vissez les huit Vis de quelques tours chacune avant de toutes serrer. Ne serrez pas excessivement les Vis.**

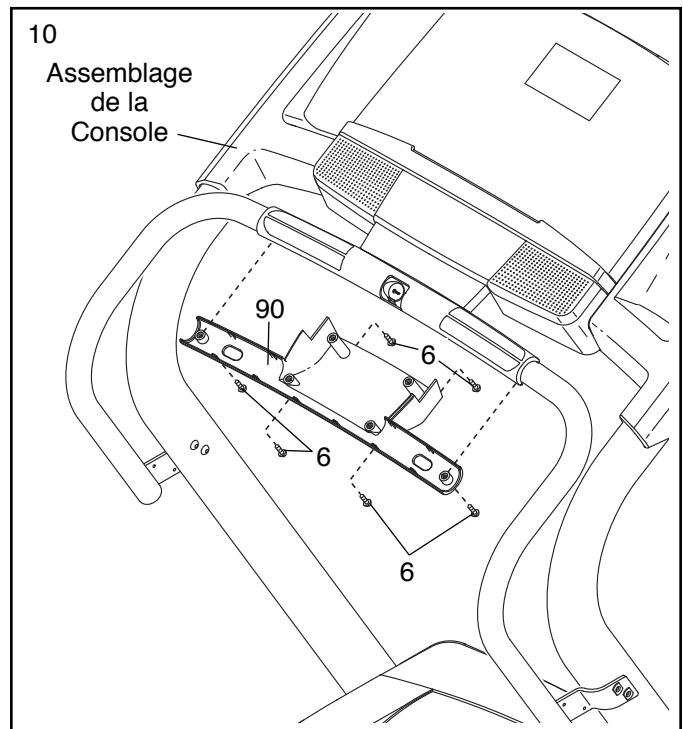
Insérez les fils dans le Montant Gauche (75).

Serrez complètement les dix Vis (7, 9 et 10) (seul un côté est illustré).

Référez-vous à l'étape 4. Serrez fermement les six Vis 3/8" x 3 1/2" (4).



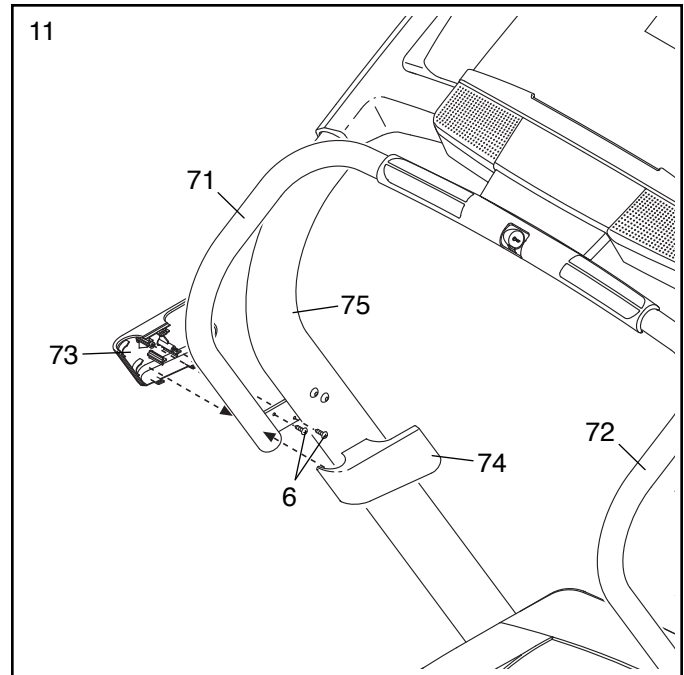
10. Attachez le Boîtier Arrière de la Barre du Détecteur (90) sur l'assemblage de la console à l'aide de six Vis #8 x 3/4" (6) ; **vissez les six Vis de quelques tours chacune puis serrez-les toutes. Ne serrez pas excessivement les Vis.**



11. Attachez le Boîtier de la Rampe Gauche (73) sur la partie inférieure de la Rampe Gauche (71) à l'aide de deux Vis #8 x 3/4" (6). **Faites attention de ne pas trop serrer les Vis.**

Enfoncez le Boîtier de la Rampe Gauche (73) et le Boîtier de la Rampe Droite (74) l'un dans l'autre autour de la Rampe Gauche (71) et du Montant Gauche (75).

Attachez les autres Boîtiers (non illustrés) autour de la Rampe Droite (72) comme décrit ci-dessus.



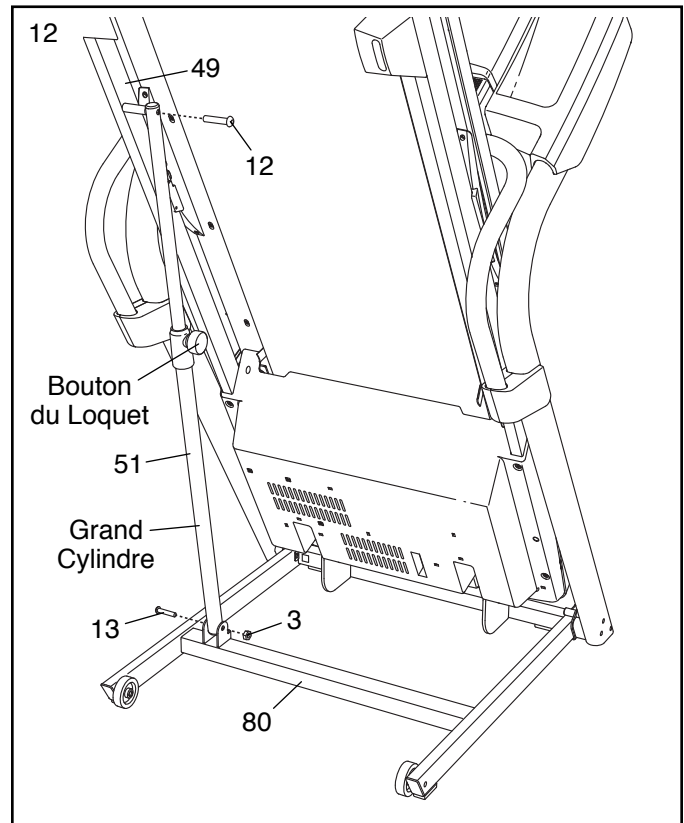
12. Soulevez le Cadre (49) jusqu'à la position indiquée. **Demandez à une autre personne de tenir le Cadre jusqu'à la fin de cette étape.**

Orientez le Loquet de Rangement (51) de manière à ce que le grand cylindre et le bouton du loquet soient orientés comme sur le schéma.

Attachez la partie inférieure du Loquet de Rangement (51) sur la Base (80) à l'aide d'un Boulon 3/8" x 2" (13) et d'un Écrou 3/8" (3).

Attachez la partie inférieure du Loquet de Rangement (51) sur le Cadre (49) à l'aide d'une Vis 3/8" x 1 3/4" (12).

Baissez le Cadre (49) (référez-vous à la section COMMENT BAISSER LE TAPIS DE COURSE POUR L'UTILISER à la page 22).



13. **Assurez-vous que toutes les pièces sont correctement serrées avant d'utiliser le tapis de course.** Si les autocollants du tapis de course sont recouverts de feuilles en plastique transparent, retirez les feuilles. Pour protéger votre sol ou votre moquette, placez un tapis sous l'appareil. Remarque : des pièces supplémentaires sont peut-être incluses. Gardez la clé hexagonale incluse dans un endroit sûr ; elle vous servira pour ajuster la courroie mobile (voir les pages 24 et 25).

FONCTIONNEMENT ET RÉGLAGES

COMMENT BRANCHER LE CORDON D'ALIMENTATION

Utilisez un Suppresseur de Surtension

Votre tapis de course, comme tout autre appareil électronique, peut être endommagé par des changements soudains de tension dans l'alimentation électrique de votre maison. Des surtensions de voltage, crêtes de tension et interférences sonores peuvent résulter des conditions climatiques ou être causées par d'autres appareils qui sont allumés ou éteints. **Pour réduire le risque d'endommager le tapis de course, utilisez toujours un suppresseur de surtension avec le tapis de course. Pour acheter un suppresseur de surtension, référez-vous à la précaution 12 à la page 3.**

Utilisez uniquement un suppresseur de surtension de type UL 1449 comme suppresseur de pointe de tension transitoire (TVSS). Le suppresseur de surtension doit avoir une tension nominale inférieure ou égale à 400 volts et une dissipation minimale de 450 joules. Le suppresseur de surtension doit aussi avoir une tension nominale de 120 volts CA et 15 ampères. Le suppresseur de surtension doit être équipé d'un voyant lumineux indiquant que le suppresseur fonctionne correctement. **Si vous n'utilisez pas un suppresseur de surtension qui fonctionne correctement, vous pourriez endommager le système de commande du tapis de course et entraîner des blessures graves chez les utilisateurs.**

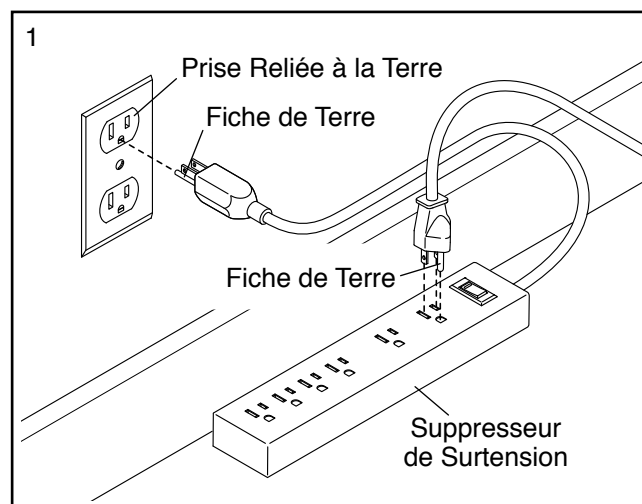
Branchez le Cordon d'Alimentation

Le tapis de course doit être relié à la terre. S'il venait à mal fonctionner ou tombait en panne, la mise à la terre fournit un chemin de moindre résistance au courant électrique, ce qui réduit les risques de chocs électriques. Le cordon d'alimentation du tapis de course est équipé d'une prise avec une broche de terre (voir le schéma 1 sur cette page).

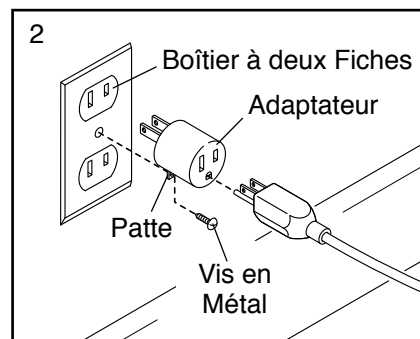
⚠ DANGER : un mauvais branchement de l'équipement peut augmenter des risques de chocs électriques. Demandez conseil à un électricien ou un réparateur qualifié pour vous assurer que l'appareil est correctement relié à la terre. Ne modifiez d'aucune manière la fiche ; si elle ne peut être insérée dans la prise murale, faites installer une prise murale conforme par un électricien qualifié.

Branchez le cordon d'alimentation dans un suppresseur de surtension et branchez le suppresseur

de surtension dans une prise murale correctement installée et reliée à la terre selon les codes locaux. **La prise murale doit être sur un circuit nominal de 120 volts, capable de soutenir 15 ampères ou plus. Pour ne pas surcharger le circuit, ne branchez aucun autre appareil électrique, sauf des appareils à faible puissance comme les chargeurs de téléphone portable, dans le suppresseur de surtension ou dans la prise sur le même circuit. IMPORTANT : le tapis de course n'est pas compatible avec les prises GFCI et n'est peut-être pas compatible avec l'équipement AFCI.**

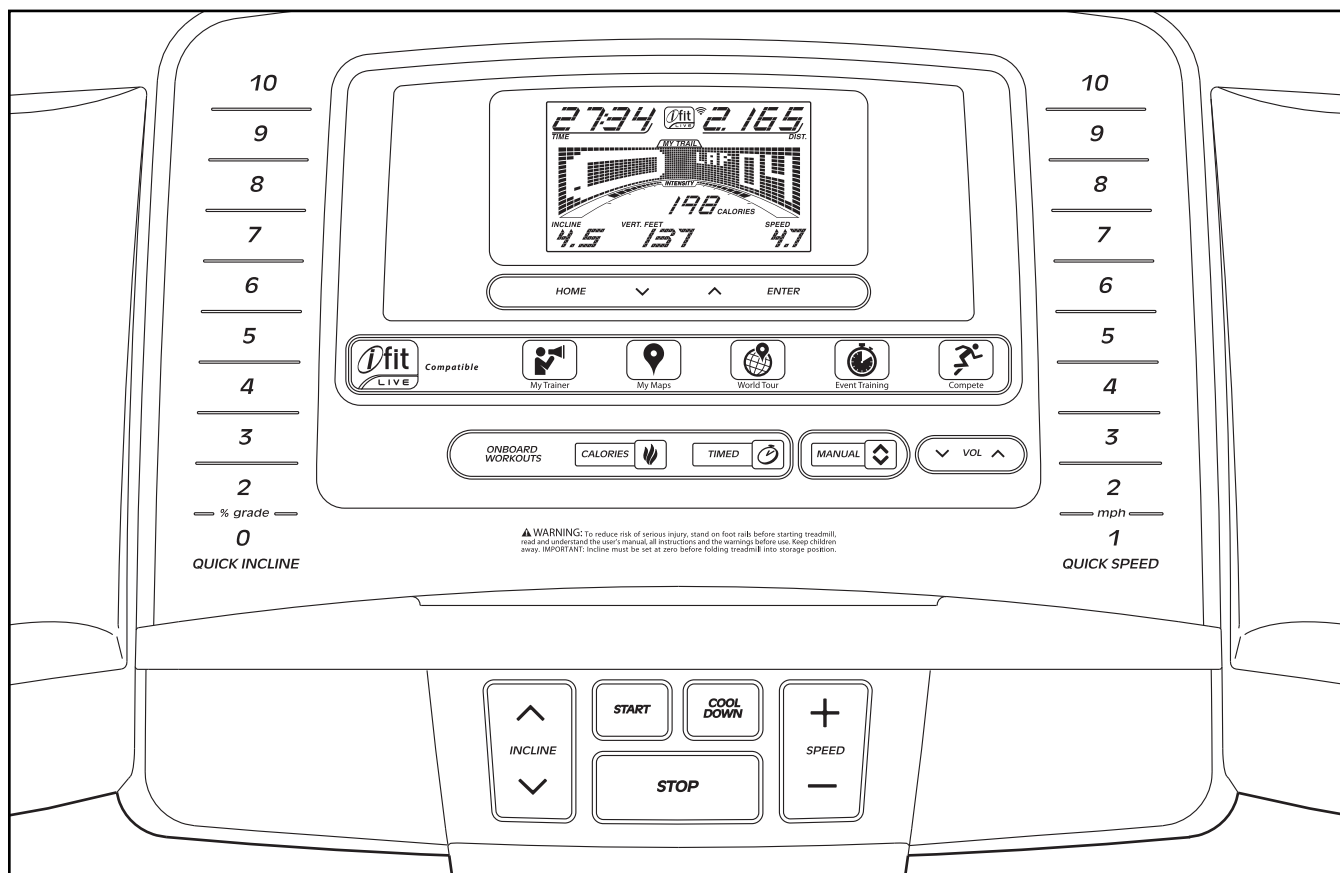


Un adaptateur temporaire peut être utilisé pour brancher le suppresseur de surtension dans une prise murale à deux fiches si une prise correctement reliée à la terre n'est pas disponible.



La patte rigide de couleur verte qui dépasse de l'adaptateur doit être attachée sur un support mis à la terre tel que le boîtier d'une prise murale correctement relié à la terre. **Certains boîtiers de prise murale à deux fiches ne sont pas reliés à la terre. Avant d'utiliser un adaptateur, contactez un électricien qualifié pour déterminer si le boîtier de la prise murale est relié à la terre. L'adaptateur temporaire doit être utilisé uniquement jusqu'à ce qu'une prise murale correctement reliée à la terre puisse être installée par un électricien qualifié.**

SCHÉMA DE LA CONSOLE



COLLER L'AUTOCOLLANT D'AVERTISSEMENT

Localisez les messages d'avertissement en anglais sur la console. Les mêmes avertissements en d'autres langues se trouvent sur la feuille des autocollants incluse. Collez l'autocollant d'avertissement en français sur la console.

CARACTÉRISTIQUES DE LA CONSOLE

La console du tapis de course offre un vaste éventail de fonctionnalités conçues pour rendre vos entraînements plus efficaces et plus agréables. Quand vous utilisez le mode manuel, vous pouvez changer la vitesse et l'inclinaison du tapis de course d'une simple pression de touche. Pendant que vous vous entraînez, la console affiche des données instantanées sur votre entraînement. Vous pouvez aussi mesurer votre rythme cardiaque à l'aide du détecteur du rythme cardiaque.

De plus, la console est équipée de seize entraînements intégrés : huit entraînements de calories et huit entraînements chronométrés. Chaque entraînement contrôle automatiquement la vitesse et l'inclinaison du tapis de course en vous guidant tout au long d'une séance d'entraînement efficace.

La console est également équipée du mode iFit qui permet au tapis de course de communiquer avec votre réseau Wi-Fi par le biais d'un module iFit en option. Le mode iFit vous permet de télécharger des entraînements personnalisés, de créer vos propres entraînements, de suivre les résultats de vos entraînements, de vous mesurer à d'autres utilisateurs iFit et d'accéder à bien d'autres options. **Pour acheter un module iFit à tout moment, allez sur le site Internet www.iFit.com, ou appelez notre Service à la Clientèle au numéro de téléphone indiqué sur la page de couverture de ce manuel.**

Vous pouvez même écouter votre musique ou vos livres audio préférés durant l'entraînement grâce au système audio de la console.

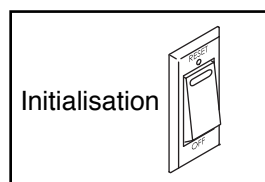
Pour allumer l'appareil, allez à la page 15. Pour utiliser le mode manuel, allez à la page 15. Pour utiliser le mode de retour à la normale, allez à la page 17. Pour utiliser un entraînement intégré, allez à la page 18. Pour utiliser un entraînement iFit, allez à la page 19. Pour utiliser le système audio de la console, allez à la page 20. Pour utiliser le mode d'information, allez à la page 21.

IMPORTANT : si la console est recouverte d'une feuille en plastique transparent, retirez la feuille. Pour ne pas abîmer la plateforme de marche, portez des chaussures de sport propres lorsque vous utilisez le tapis de course. La première fois que vous utilisez le tapis de course, vérifiez l'alignement de la courroie mobile et centrez la courroie si nécessaire (voir la page 25).

COMMENT ALLUMER L'APPAREIL

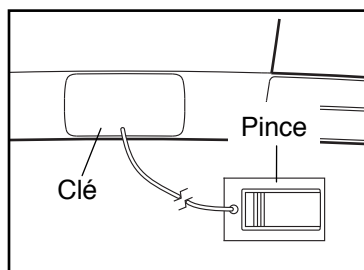
IMPORTANT : si le tapis de course a été exposé à des températures froides, laissez-le se réchauffer à la température ambiante avant de l'allumer. Si vous ne suivez pas cette précaution, vous risquez d'endommager l'écran de la console ou d'autres composants électriques.

Branchez le cordon d'alimentation (voir la page 13). Ensuite, trouvez l'interrupteur sur le cadre près du cordon d'alimentation. Placez l'interrupteur sur la position Reset (d'initialisation).



IMPORTANT : la console est équipée d'un mode d'affichage démo conçu pour être utilisé quand le tapis de course est exposé dans un magasin. Si les écrans s'allument quand le cordon d'alimentation est branché et que l'interrupteur est placé sur la position d'initialisation, cela signifie que le mode démo est activé. Pour désactiver le mode démo, maintenez la touche Stop (arrêt) enfoncée pendant quelques secondes. Si les écrans restent allumés, référez-vous à la section LE MODE D'INFORMATION à la page 21 pour désactiver le mode démo.

Ensuite, montez sur les repose-pieds du tapis de course. Trouvez la pince reliée à la clé, et glissez-la sur la taille de votre vêtement. Ensuite, insérez la clé dans la



console. Les écrans s'allument peu de temps après. **IMPORTANT** : dans une situation d'urgence, la clé peut être tirée hors de la console, ce qui forcera la courroie mobile à ralentir jusqu'à l'arrêt. Testez la pince en reculant de quelques pas avec précaution ; si la clé n'est pas tirée hors de la console, réglez la position de la pince.

Remarque : la console peut afficher la vitesse et la distance en miles ou en kilomètres. Pour savoir quelle unité de mesure est sélectionnée, référez-vous à la section LE MODE D'INFORMATION à la page 21. Par souci de clarté, toutes les instructions dans ce manuel font référence aux miles.

COMMENT UTILISER LE MODE MANUEL

1. Insérez la clé dans la console.

Référez-vous à la section COMMENT ALLUMER L'APPAREIL à gauche.

2. Sélectionnez le mode manuel.

Appuyez sur la touche Manual (manuel) de la console. Si vous n'êtes pas connecté sur iFit, le mode manuel est sélectionné automatiquement.

3. Mettez la courroie mobile en marche.

Pour mettre en marche la courroie mobile, appuyez sur la touche Start (marche), la touche d'augmentation de Speed (la vitesse) ou sur l'une des touches numérotées Quick Speed (vitesse une touche).

Si vous appuyez sur la touche Start ou sur la touche d'augmentation de la vitesse, la courroie mobile se met à tourner à 1 mph. Alors que vous vous entraînez, appuyez sur les touches d'augmentation et de diminution de la vitesse pour changer la vitesse de la courroie comme vous le désirez. Chaque fois que vous appuyez sur une des touches, la vitesse change de 0,1 mph ; si vous maintenez la touche enfoncée, la vitesse change par étape de 0,5 mph. Remarque : quand vous appuyez sur la touche, la courroie mobile peut prendre quelques instants pour atteindre la vitesse sélectionnée.

Si vous appuyez sur une des touches numérotées Quick Speed, la courroie mobile change petit à petit de vitesse jusqu'à atteindre la vitesse sélectionnée. Pour sélectionner une vitesse à virgule, comme 3,5 mph par exemple, appuyez sur deux touches numérotées l'une après l'autre. Par exemple, pour sélectionner une vitesse de 3,5 mph, appuyez sur la touche 3, puis immédiatement sur la touche 5. Remarque : cette fonction n'est pas compatible avec les mètres quand ils sont sélectionnés comme unité de mesure de la console.

Pour immobiliser la courroie mobile, appuyez sur la touche Stop (arrêt). Le temps se met alors à clignoter sur l'écran. Pour remettre la courroie mobile en marche, appuyez sur la touche Start ou sur la touche d'augmentation de la vitesse.

4. Changez l'inclinaison du tapis de course, si désiré.

Pour changer l'inclinaison du tapis de course, appuyez sur la touche d'augmentation ou de diminution d'Incline (l'inclinaison), ou sur l'une des touches numérotées Quick Incline (inclinaison une touche). Chaque fois que vous appuyez sur une des touches, l'inclinaison du tapis de course se règle graduellement sur l'inclinaison sélectionnée.

5. Suivez votre progression sur les écrans.

Alors que vous marchez ou courez sur le tapis de course, l'écran peut afficher les données suivantes sur l'entraînement.

- Le temps écoulé.
- La distance parcourue en marchant ou en courant.
- La barre d'intensité de l'entraînement
- Le nombre approximatif de calories brûlées
- Le niveau d'inclinaison du tapis de course
- Le nombre de mètres parcourus à la verticale
- La vitesse de la courroie mobile
- Votre rythme cardiaque (voir l'étape 6 à la page 17).
- La matrice

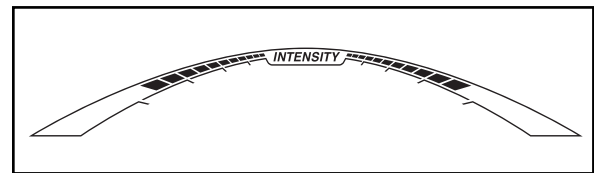
La matrice propose plusieurs onglets d'affichage. Appuyez sur les touches d'augmentation et de diminution à côté de la touche Enter (entrer) jusqu'à ce que l'onglet de votre choix soit affiché.

L'onglet Incline (inclinaison) affiche un graphique des niveaux d'inclinaison de l'entraînement. Un nouveau segment apparaît toutes les minutes.

L'onglet Speed (vitesse) affiche un graphique des vitesses de l'entraînement. L'onglet My Trail (mon parcours) affiche une piste représentant 400 mètres (1/4 mile). Alors que vous vous entraînez, le rectangle clignotant indique votre progression. L'onglet My Trail affiche également le nombre de tours que vous effectuez.

L'onglet Calorie affiche la quantité approximative de calories brûlées. La hauteur de chaque segment représente la quantité de calories brûlées durant un segment donné. Remarque : lorsque l'onglet Calorie est sélectionné, l'écran des calories affiche le nombre approximatif de calories brûlées par heure.

Alors que vous vous entraînez, la barre d'intensité de l'entraînement indique le niveau d'intensité approximatif de votre effort.



Appuyez sur la touche Accueil pour revenir au mode par défaut (référez-vous à la section LE MODE D'INFORMATION à la page 21 pour paramétrer le mode par défaut). Si nécessaire, appuyez de nouveau sur la touche Accueil.

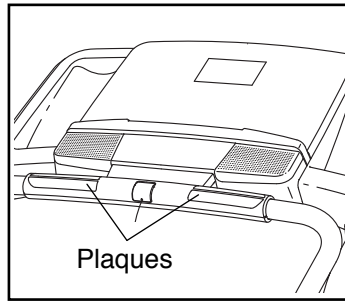
Lorsqu'un module iFit sans fil est connecté, le symbole du Wi-Fi affiche la puissance de votre signal dans la partie supérieure de l'écran. Quatre arcs indiquent la puissance de signal maximale.



Pour remettre les affichages à zéro, appuyez sur la touche Stop (arrêt), retirez la clé de la console puis réinsérez-la.

6. Mesurez votre rythme cardiaque, si désiré.

Avant d'utiliser le détecteur du rythme cardiaque manuel, retirez le film plastique qui recouvre les plaques métalliques. De plus, assurez-vous que vos mains sont propres.



Pour mesurer votre rythme cardiaque, **montez sur les repose-pieds** et saisissez la barre du détecteur en appuyant la paume de vos mains contre les plaques métalliques ; **évit**ez de bouger les mains. Dès que votre pouls est détecté, un symbole en forme de cœur se met à clignoter sur l'écran des calories à chaque battement, un ou deux tirets apparaissent, puis votre rythme cardiaque s'affiche. **Pour une lecture plus précise de votre rythme cardiaque, tenez les plaques métalliques pendant environ 15 secondes.**

7. Lorsque vous avez terminé vos exercices, retirez la clé de la console.

Montez sur les repose-pieds, appuyez sur la touche Stop (arrêt) et **réglez l'inclinaison du tapis de course sur le niveau le plus bas. L'inclinaison doit être réglée sur le niveau le bas ou le tapis de course risque d'être endommagé quand vous le pliez pour le ranger.** Ensuite, retirez la clé de la console et rangez-la dans un endroit sûr.

Lorsque vous avez terminé votre entraînement, placez l'interrupteur sur la position Off (éteint) et débranchez le cordon d'alimentation. **IMPORTANT : si vous ne suivez pas cette précaution, les composants électriques du tapis de course risquent de s'user prématurément.**

LE MODE DE RETOUR À LA NORMALE

Pour sélectionner le mode de retour à la normale, appuyez sur la touche Cool Down (retour à la normale). Ensuite, appuyez sur la touche Start (marche). La courroie mobile se met alors à tourner à 2,5 mph. Au bout de quelques minutes, la courroie commence à ralentir puis s'arrête complètement.

COMMENT UTILISER UN ENTRAÎNEMENT INTÉGRÉ

1. Insérez la clé dans la console.

Référez-vous à la section COMMENT ALLUMER L'APPAREIL à la page 15.

2. Sélectionnez un entraînement intégré.

Pour sélectionner un entraînement intégré, appuyez plusieurs fois sur la touche Calorie, ou sur la touche Timed (chronométré) jusqu'à ce que l'entraînement désiré s'affiche sur l'écran.

Quand vous sélectionnez un entraînement intégré, l'écran affiche la durée, la distance, le nom, la vitesse maximale et l'inclinaison maximale de l'entraînement. De plus, un graphique des niveaux de vitesse de l'entraînement apparaît sur la matrice.

Si vous sélectionnez un entraînement de calorie, le nombre approximatif de calories que vous brûlerez s'affiche à côté du nom de l'entraînement.

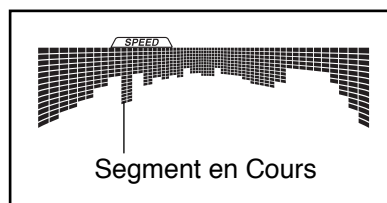
3. Commencez l'entraînement.

Appuyez sur la touche Start (marche) ou sur la touche d'augmentation de Speed (la vitesse) pour commencer l'entraînement. Quand vous appuyez sur la touche, le tapis de course se règle automatiquement sur la première vitesse et la première inclinaison programmées pour l'entraînement. Tenez les rampes et commencez à marcher.

Chaque entraînement est divisé en segments. Une vitesse et une inclinaison sont programmées pour chaque segment. Remarque : la même vitesse et la même inclinaison peuvent être programmées pour des segments consécutifs.

Durant l'entraînement, les graphiques sur les onglets de la vitesse et de l'inclinaison

illustrent votre progression. Le segment du graphique qui clignote correspond au segment en cours de l'entraînement. La hauteur du segment qui clignote indique la vitesse ou l'inclinaison du segment en cours. À la fin de chaque segment, une série de tonalités retentit et le segment suivant



du graphique se met à clignoter. Si une vitesse et une inclinaison différente sont programmées pour le segment suivant, le tapis de course se réglera automatiquement sur la nouvelle vitesse et la nouvelle inclinaison programmées.

L'entraînement continue ainsi jusqu'à la fin du dernier segment qui clignote. La courroie mobile ralentit alors jusqu'à l'arrêt.

Remarque : l'objectif de calories est une estimation du nombre de calories que vous brûlerez durant l'entraînement. Le nombre réel de calories que vous brûlerez dépend de divers facteurs, dont votre poids. De plus, si vous changez manuellement la vitesse ou l'inclinaison du tapis de course durant l'entraînement, cela change aussi le nombre de calories que vous brûlez.

Si la vitesse ou l'inclinaison programmée est trop élevée ou trop faible à tout moment durant l'entraînement, vous pouvez la changer en appuyant sur les touches de la vitesse ou de Incline (l'inclinaison) ; **cependant, quand le segment suivant commence, le tapis de course se règle automatiquement sur la vitesse et l'inclinaison programmées pour ce segment.**

Pour interrompre l'entraînement à tout moment, appuyez sur la touche Stop (arrêt). Le temps se met alors à clignoter sur l'écran. Pour reprendre l'entraînement, appuyez sur la touche Start ou sur la touche d'augmentation de la vitesse. La courroie mobile se met alors à tourner à 1 mph. Quand le segment suivant de l'entraînement commence, le tapis de course se règle automatiquement sur la vitesse et l'inclinaison programmées pour le segment suivant.

4. Suivez votre progression sur les écrans.

Référez-vous à l'étape 5 à la page 16. L'écran affiche le temps restant avant la fin de l'entraînement plutôt que le temps écoulé.

5. Mesurez votre rythme cardiaque, si désiré.

Référez-vous à l'étape 6 à la page 17.

6. Lorsque vous avez terminé vos exercices, retirez la clé de la console.

Référez-vous à l'étape 7 à la page 17.

COMMENT UTILISER UN ENTRAÎNEMENT iFIT

Remarque : pour effectuer un entraînement iFit, vous devez posséder un module iFit en option. **Pour acheter un module iFit à tout moment, allez sur le site Internet www.iFit.com, ou appelez notre Service à la Clientèle au numéro de téléphone indiqué sur la à la page de couverture de ce manuel.** Vous devez également avoir accès à un ordinateur avec un port USB et une connexion Internet. De plus, vous devez avoir accès à un réseau sans fil comprenant un routeur 802.11b compatible avec la diffusion SSID (les réseaux masqués ne sont pas pris en charge). Vous devez également être inscrit sur iFit.com.

1. Insérez la clé dans la console.

Référez-vous à la section COMMENT ALLUMER L'APPAREIL à la page 15.

2. Insérez le module iFit dans la console.

Pour insérer le module iFit, référez-vous aux instructions incluses avec le module.

IMPORTANT : pour satisfaire aux exigences en matière de sécurité, l'antenne et le transmetteur du Module iFit doivent se trouver à une distance de sécurité minimale de 20 cm de toute personne, et ne doivent pas être proches ou branchés à une autre antenne ou à un autre transmetteur.

3. Sélectionnez un utilisateur.

Si plusieurs utilisateurs sont inscrits, vous pouvez changer d'utilisateur dans l'écran principal d'iFit. Appuyez sur les touches d'augmentation et de diminution situées près de la touche Enter (entrer) pour sélectionner un utilisateur.

4. Sélectionnez un entraînement iFit.

Pour sélectionner un entraînement iFit, appuyez sur l'une des touches iFit. Avant de pouvoir télécharger certains entraînements, vous devez les ajouter à votre liste d'attente sur www.iFit.com.

Appuyez sur la touche iFit pour télécharger l'entraînement suivant dans votre liste d'attente. Appuyez sur la touche My Trainer (mon entraîneur), My Maps (mes cartes), World Tour (tour du monde) ou Event Training (entraînement pour une compétition) pour télécharger l'entraînement suivant de ce type depuis votre liste d'attente. Appuyez sur la touche Compete (participer à une course) pour participer à une course que vous avez préalablement programmée. **Pour plus d'informations sur les entraînements iFit, visitez le site Internet www.iFit.com.**

Lorsque vous sélectionnez un entraînement iFit, les écrans affichent la durée de l'entraînement, la distance que vous parcourrez en marchant ou en courant et le nombre approximatif de calories que vous brûlerez. L'écran peut également afficher le nom de l'entraînement. Si vous choisissez un entraînement de compétition, l'écran effectuera un compte à rebours avant le départ.

Remarque : chaque touche iFit vous donne accès à deux entraînements de démonstration. Pour utiliser les entraînements de démonstration, retirez le module iFit de la console et appuyez sur l'une des touches iFit.

5. Commencez l'entraînement.

Référez-vous à l'étape 3 à la page 18.

Pendant certains entraînements, la voix d'un entraîneur personnel vous guide pas à pas. Vous pouvez sélectionner un paramètre pour votre entraîneur audio (voir la section LE MODE D'INFORMATION à la page 21).

Pour interrompre l'entraînement à tout moment, appuyez sur la touche Stop (arrêt). Le temps se met alors à clignoter sur l'écran. Pour reprendre l'entraînement, appuyez sur la touche Start (marche) ou sur la touche d'augmentation de Speed (la vitesse). La courroie mobile se met alors à tourner à la vitesse programmée pour le premier segment de l'entraînement. Quand le segment suivant de l'entraînement commence, le tapis de course se règle automatiquement sur la vitesse et l'inclinaison programmées pour le segment suivant.

6. Suivez votre progression sur l'écran.

Référez-vous à l'étape 5 à la page 16.

L'onglet MY TRAIL (mon parcours) peut afficher une carte du parcours que vous parcourez, ou une piste et le nombre de tours que vous effectuez.

Durant un entraînement de compétition, l'onglet COMPETE (entrer en compétition) affiche votre progression dans la course. Pendant la course, la ligne supérieure de la matrice affiche la distance déjà parcourue. Les autres lignes affichent vos quatre meilleurs adversaires. La fin de la matrice représente la fin de la course.

7. Mesurez votre rythme cardiaque, si désiré.

Référez-vous à l'étape 6 à la page 17.

8. Lorsque vous avez terminé vos exercices, retirez la clé de la console.

Référez-vous à l'étape 7 à la page 17.

Pour plus d'informations sur le mode iFit, visitez le site Internet www.iFit.com.

COMMENT UTILISER LE SYSTÈME AUDIO DE LA CONSOLE

Pour écouter de la musique ou des livres audio sur les enceintes de la console, branchez votre lecteur MP3, lecteur de CD ou tout autre lecteur portable dans la prise MP3 sur la console.

Pour utiliser la prise MP3, branchez votre câble audio dans la prise MP3. Ensuite, branchez le câble audio dans la prise de votre lecteur MP3, lecteur de CD ou tout autre lecteur portable. **Assurez-vous que le câble audio est bien enfoncé.**

Ensuite, appuyez sur la touche de lecture de votre lecteur MP3, lecteur de CD ou tout autre lecteur portable. Réglez le volume sur votre lecteur audio portable ou appuyez sur la touche d'augmentation ou de diminution du volume sur la console.

Si vous utilisez un lecteur de CD portable et que le CD saute, placez le lecteur de CD sur le sol ou sur une autre surface plane plutôt que sur la console.

LE MODE D'INFORMATION

La console est équipée d'un mode d'information qui enregistre les données du tapis de course et vous permet de personnaliser les paramètres de la console.

1. Sélectionnez le mode d'information.

Pour sélectionner le mode d'information, maintenez enfoncée la touche Stop (arrêt) pendant que vous insérez la clé dans la console, puis relâchez la touche Stop. Lorsque le mode d'information est sélectionné, les informations suivantes s'affichent :

L'écran Time (temps) affiche le nombre total d'heures d'utilisation du tapis de course.

L'écran Distance affiche le nombre total de kilomètres ou de miles parcourus par la courroie mobile.

La section inférieure de l'écran affiche l'état d'un module iFit. Si un module iFit est connecté, l'écran affiche le message WIFI MODULE. Si un module USB est connecté, l'écran affiche le message USB/SD MODULE. Si aucun module n'est branché, l'écran affiche le message NO IFIT MODULE (aucun module iFit).

2. Sélectionnez les écrans en option.

Lorsque le mode d'information est sélectionné, la matrice affiche plusieurs écrans en option. Appuyez sur la touche de diminution à côté de la touche Enter (entrer) pour afficher les écrans suivants :

a. **UNITS (unités)** : pour changer d'unité de mesure, appuyez sur la touche Enter. Pour afficher la distance en miles, sélectionnez ENGLISH (anglais). Pour afficher la distance en kilomètres, sélectionnez METRIC (métrique).

b. **DEMO (démo)** : la console est équipée d'un mode d'affichage démo conçu pour être utilisé quand le tapis de course est exposé dans un magasin. Quand le mode démo est activé, la console fonctionne normalement lorsque le cordon d'alimentation est branché, que l'interrupteur est placé sur la position Reset (initialisation), et que la clé est insérée dans la console. Cependant, quand vous retirez la clé

de la console, l'écran reste allumé et les touches ne fonctionnent pas. Si le mode démo est activé, l'indication ON (en marche) apparaît sur la matrice. Pour activer ou désactiver le mode démo, appuyez sur la touche Enter.

c. **CONTRAST LVL (niveau de contraste)** :

appuyez sur les touches d'augmentation et de diminution de l'inclinaison pour régler le niveau de contraste de l'écran.

Si un module est connecté, vous pouvez peut-être sélectionner l'écran suivant :

d. **TRAINER VOICE (voix de l'entraîneur)** : pour activer ou désactiver la voix de l'entraîneur personnel, appuyez sur la touche Enter.

Si un module iFit est connecté, vous pourrez peut-être également sélectionner les écrans suivants :

e. **DEFAULT MENU (menu par défaut)** : le menu par défaut apparaît quand vous insérez la clé dans la console ou quand vous appuyez sur la touche Accueil. Appuyez sur la touche Enter pour sélectionner le menu principal du mode manuel ou le menu iFit en tant que menu par défaut.

f. **CHECK WIFI STATUS (vérifier l'état du Wi-Fi)** : appuyez sur la touche Enter pour vérifier l'état du module iFit. L'écran inférieur affiche le numéro de version du logiciel, le réseau SSID, le type de cryptage du réseau, l'état de la connexion, la puissance du signal sans fil, l'adresse IP du module, le nombre d'utilisateurs inscrits et leurs noms, les résultats de la recherche DNS, et l'état du serveur iFit.

g. **SEND/RECEIVE DATA (envoyer/recevoir des données)** : pour transmettre et recevoir des données d'entraînement, du journal d'entraînement et des mises à jour, appuyez sur la touche Enter. À la fin du processus, l'indication TRANSFERS DONE (transferts effectués) apparaît sur l'écran.

3. Quittez le mode d'information.

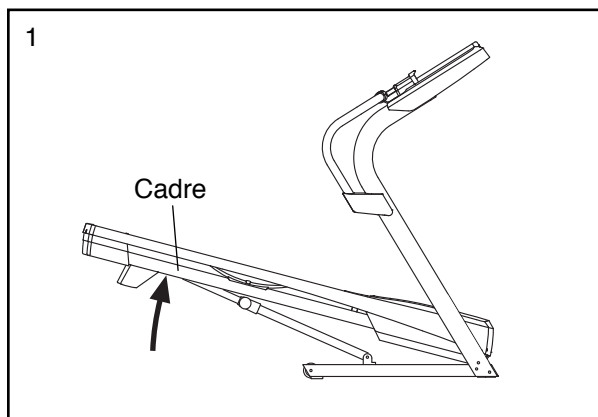
Pour quitter le mode d'information, retirez la clé de la console.

COMMENT PLIER ET DÉPLACER LE TAPIS DE COURSE

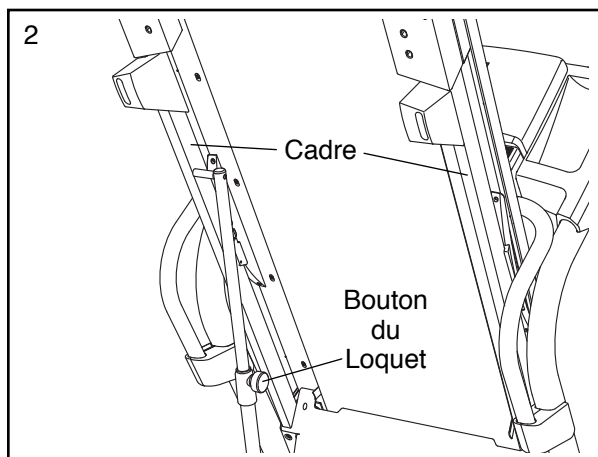
COMMENT PLIER LE TAPIS DE COURSE

Pour éviter d'endommager le tapis de course, réglez l'inclinaison sur la position la plus basse avant de le plier. Ensuite, retirez la clé de la console et débranchez le cordon d'alimentation. **ATTENTION** : vous devez être capable de soulever sans risque un poids de 20 kg (45 livres) pour soulever, baisser ou déplacer le tapis de course.

1. Tenez fermement le cadre métallique à l'endroit indiqué par la flèche ci-dessous. **ATTENTION** : ne tenez pas le cadre par les repose-pieds en plastique. Pliez les jambes et gardez le dos droit.



2. Soulevez le cadre jusqu'à ce que le bouton du loquet soit verrouillé en position de rangement. **ATTENTION** : assurez-vous que le bouton du loquet est verrouillé.

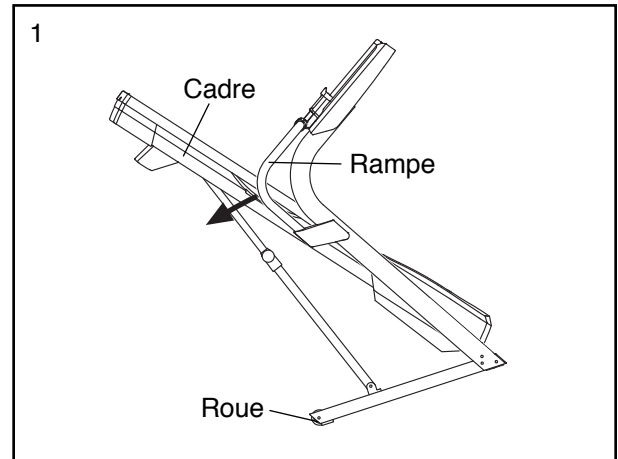


Pour protéger votre sol ou votre moquette, placez un tapis sous l'appareil. Protégez le tapis de course des rayons directs du soleil. Ne laissez pas le tapis de course en position de rangement dans une pièce où la température peut dépasser 30 °C (85 °F).

COMMENT DÉPLACER LE TAPIS DE COURSE

Avant de déplacer le tapis de course, pliez-le comme il est décrit à gauche. **ATTENTION** : assurez-vous que le bouton du loquet est verrouillé dans la position de rangement. Il faut être deux personnes pour déplacer le tapis de course.

1. Tenez le cadre et l'une des rampes, puis placez un pied contre une roue.



2. Tirez la rampe vers vous jusqu'à ce que le tapis de course commence à rouler sur les roues, puis déplacez-le doucement jusqu'à l'endroit désiré. **ATTENTION** : ne déplacez pas le tapis de course sans l'avoir incliné vers l'arrière, ne tirez pas sur le cadre, et ne déplacez pas le tapis de course sur une surface irrégulière.

3. Placez un pied contre une roue puis baissez le tapis de course avec précaution.

COMMENT BAISSER LE TAPIS DE COURSE POUR L'UTILISER

1. **Référez-vous au schéma 2.** Tenez l'extrémité supérieure du cadre du tapis de course de la main gauche. Ensuite, tirez le bouton du loquet vers la droite. **IMPORTANT** : ne tournez pas le bouton du loquet. Si nécessaire, poussez légèrement le cadre vers l'avant. Faites pivoter le cadre vers le bas, de quelques centimètres, puis lâchez le bouton du loquet.

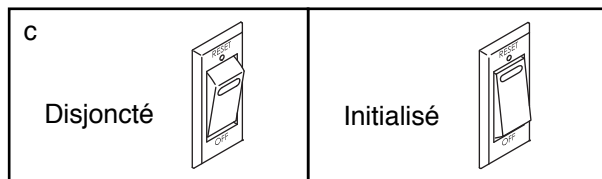
2. **Référez-vous au schéma 1 à gauche.** Tenez le tapis de course fermement des deux mains et baissez-le jusqu'au sol. **ATTENTION** : ne tenez pas le cadre par les repose-pieds en plastique et ne le laissez pas tomber jusqu'au sol. Pliez les jambes et gardez le dos droit.

LOCALISATION D'UN PROBLÈME

La plupart des problèmes de tapis de course peuvent être résolus en suivant les étapes simples ci-dessous. Identifiez le symptôme manifesté et suivez les étapes indiquées. Si vous avez besoin d'aide supplémentaire, reportez-vous à la couverture avant du manuel.

SYMPTÔME : l'appareil ne se met pas en marche

- Assurez-vous que le cordon d'alimentation est branché dans un supprimeur de surtension et que le supprimeur de surtension est branché dans une prise aux normes de mise à la terre (voir la page 13). Utilisez uniquement un supprimeur de surtension avec une prise unique, conforme à toutes les spécifications décrites à la page 13. **IMPORTANT : le tapis de course n'est pas compatible avec les prises de courant à GFCI et peut ne pas être compatible avec les prises à AFCI.**
- Après avoir branché le cordon d'alimentation, assurez-vous que la clé est complètement introduite dans la console.
- Vérifiez l'interrupteur du tapis de course situé près du cordon d'alimentation. Si le disjoncteur émerge de l'appareil tel qu'il est indiqué, l'interrupteur s'est déclenché. Pour réinitialiser l'interrupteur, attendez cinq minutes, puis renforcez l'interrupteur.



SYMPTÔME : l'appareil se met hors fonction pendant l'utilisation

- Vérifiez l'interrupteur (voir le schéma ci-dessus). Si l'interrupteur s'est déclenché, attendez cinq minutes, puis renforcez l'interrupteur.
- Si le cordon d'alimentation est branché, débranchez-le, attendez cinq minutes, puis rebranchez-le.

- Retirez la clé hors de la console, puis réintroduisez-la.
- Si le tapis de course ne fonctionne toujours pas, reportez-vous à la couverture avant de ce manuel.

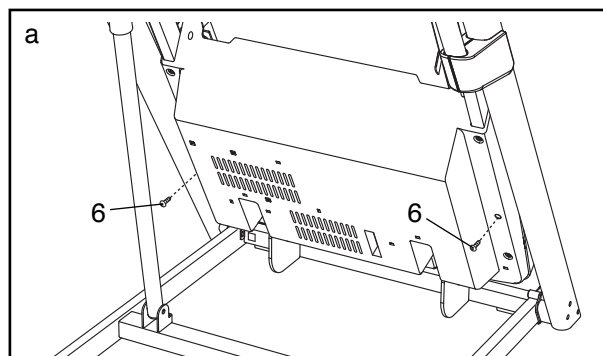
SYMPTÔME : les écrans de la console restent en fonction lorsque la clé est retirée de la console

- La console est équipée d'un mode d'affichage démo conçu pour être utilisé quand le tapis de course est exposé dans un magasin. Si les écrans restent allumés lorsque la clé est retirée, cela indique que le mode démo est activé. Pour désactiver le mode démo, maintenez la touche Stop (arrêt) enfoncée pendant quelques secondes. Si les écrans sont toujours allumés, référez-vous à la section LE MODE D'INFORMATION à la page 21 pour désactiver le mode démo.

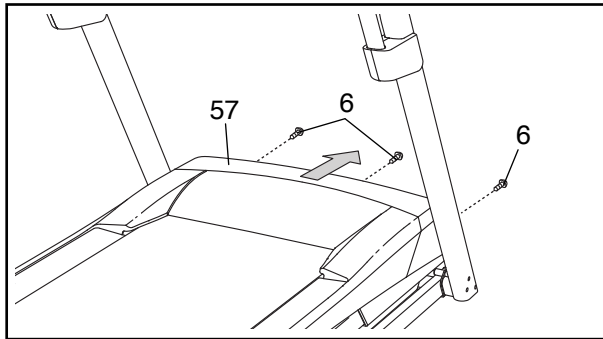
SYMPTÔME : les affichages de la console ne fonctionnent pas correctement

- Retirez la clé de la console et **DÉBRANCHEZ LE CORDON D'ALIMENTATION**. Placez le tapis de course dans sa position de rangement (référez-vous à la section COMMENT PLIER LE TAPIS DE COURSE à la page 22).

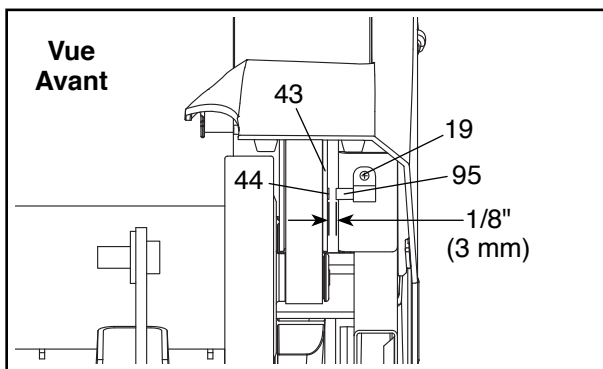
Ensuite, retirez les deux Vis #8 x 3/4" (6) indiquées.



Baissez le tapis de course (référez-vous à la section COMMENT BAISSER LE TAPIS DE COURSE POUR L'UTILISER à la page 22). Retirez les trois Vis #8 x 3/4" (6). Retirez doucement le Capot du Moteur (57) en le faisant pivoter.



Localisez le Capteur Magnétique (95) et l'Aimant (44) à gauche de la Poulie (43). Tournez la Poulie jusqu'à ce que l'Aimant et le Capteur Magnétique soient alignés. **Assurez-vous que l'espace entre l'Aimant et le Capteur Magnétique est d'environ 1/8" (3 mm)**. Si nécessaire, dévissez la Vis à Tête Bombée #8 x 3/4" (19), déplacez légèrement le Capteur Magnétique, puis resserrez la Vis. Réinstallez le Capot du Moteur (non illustré) à l'aide des cinq Vis #8 x 3/4" (non illustrées) et faites fonctionner le tapis de course pendant quelques minutes pour vérifier l'exactitude de la lecture de la vitesse.



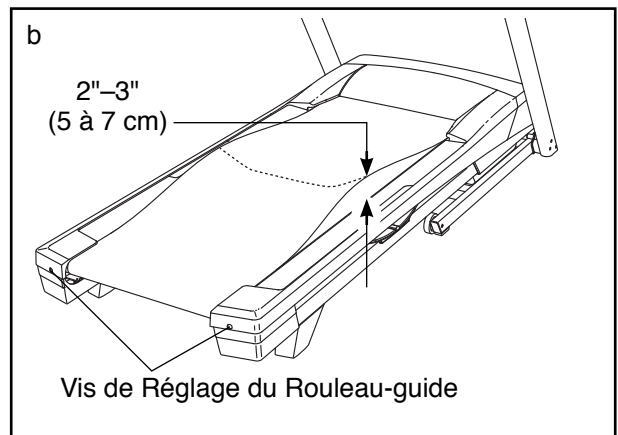
SYMPTÔME : l'inclinaison du tapis de course ne change pas correctement

- a. Maintenez enfoncées la touche Stop (arrêt) et la touche d'augmentation de Speed (la vitesse), insérez la clé dans la console, puis relâchez les touches Stop (arrêt) et d'augmentation de la vitesse. Appuyez sur la touche Stop puis sur la touche d'augmentation ou de diminution d'Incline

(l'inclinaison). Le tapis de course se soulève alors automatiquement jusqu'à l'inclinaison maximale, puis revient au niveau minimal. Ceci permettra de calibrer le système d'inclinaison. Si le système d'inclinaison ne se calibre pas, appuyez de nouveau sur la touche Stop, puis de nouveau sur la touche d'augmentation ou de diminution de l'inclinaison. Lorsque l'inclinaison est calibrée, retirez la clé de la console.

SYMPTÔME : la courroie mobile ralentit quand on marche dessus

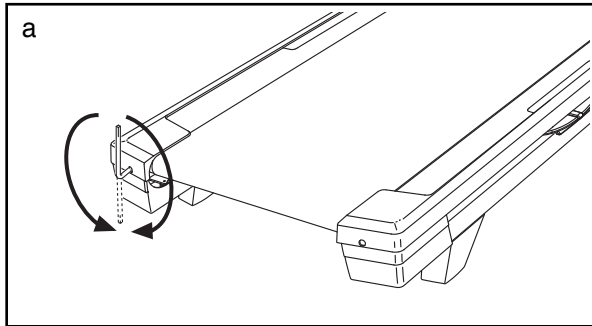
- a. Utilisez uniquement un suppresseur de surtension conforme à toutes les spécifications décrites à la page 13.
- b. Si la courroie mobile est trop tendue, les performances du tapis de course peuvent diminuer et la courroie mobile peut s'endommager. Retirez la clé de la console et **DÉBRANCHEZ LE CORDON D'ALIMENTATION**. À l'aide de la clé hexagonale, tournez les deux vis de réglage du rouleau-guide dans le sens contraire des aiguilles d'une montre, un quart de tour. Lorsque la courroie est correctement tendue, vous devriez pouvoir soulever les rebords de la courroie mobile de 2" à 3" (5 à 7 cm) au-dessus de la plateforme de marche. Assurez-vous que la courroie mobile reste centrée. Ensuite, branchez le cordon d'alimentation, insérez la clé dans la console et faites fonctionner le tapis de course pendant quelques minutes. Répétez le processus jusqu'à ce que la courroie soit correctement tendue.



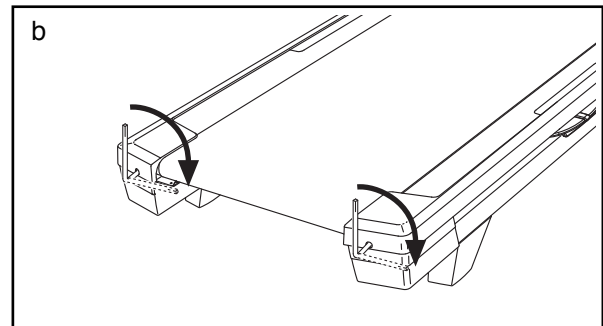
- c. Si la courroie mobile ralentit toujours quand on marche dessus, référez-vous à la couverture du manuel pour contacter le service à la clientèle.

SYMPTÔME : la courroie n'est pas centrée ou glisse quand on marche dessus

- a. **Si la courroie mobile n'est pas centrée**, retirez d'abord la clé et **DÉBRANCHEZ LE CORDON D'ALIMENTATION**. **Si la courroie mobile s'est décalée vers la gauche**, utilisez la clé hexagonale pour tourner la vis du rouleau-guide gauche dans le sens des aiguilles d'une montre, un demi tour ; **si la courroie mobile s'est décalée vers la droite**, tournez la vis du rouleau-guide gauche dans le sens contraire des aiguilles d'une montre, un demi tour. Faites attention de ne pas trop tendre la courroie mobile. Ensuite, branchez le cordon d'alimentation, insérez la clé dans la console et faites fonctionner le tapis de course pendant quelques minutes. Répétez le processus jusqu'à ce que la courroie mobile soit centrée.



- b. **Si la courroie mobile glisse quand on marche dessus**, retirez la clé et **DÉBRANCHEZ LE CORDON D'ALIMENTATION**. À l'aide de la clé hexagonale, tournez les deux vis de réglage du rouleau-guide dans le sens des aiguilles d'une montre, un quart de tour. Lorsque la courroie est correctement tendue, les rebords de la courroie peuvent être soulevés de 2" à 3" (5 à 7 cm) au-dessus de la plateforme de marche. Assurez-vous que la courroie mobile reste centrée. Ensuite, branchez le cordon d'alimentation, insérez la clé dans la console et faites fonctionner le tapis de course pendant quelques minutes. Répétez le processus jusqu'à ce que la courroie soit correctement tendue.



SYMPTÔME : des lignes apparaissent sur l'écran de la console

- a. Si des lignes apparaissent sur l'écran de la console, référez-vous à la section LE MODE D'INFORMATION à la page 21 pour régler le niveau de contraste de l'écran.

CONSEILS POUR L'EXERCICE

⚠ AVERTISSEMENT : avant de commencer ce programme d'exercice ou tout autre programme, consultez votre médecin. Ceci est particulièrement important pour les personnes de plus de 35 ans ou les personnes ayant des problèmes de santé.

Le détecteur cardiaque n'est pas un appareil médical. De nombreux facteurs peuvent affecter la lecture du rythme cardiaque. Le détecteur cardiaque est uniquement un outil pour l'exercice pour déterminer les fluctuations générales du rythme cardiaque.

Ces conseils pour l'exercice vous aideront à planifier votre programme d'exercice. Pour plus de détails sur l'exercice, procurez-vous un livre réputé sur le sujet ou consultez votre médecin. Gardez en tête qu'une alimentation équilibrée et un repos adéquat sont essentiels pour de bons résultats.

INTENSITÉ DE L'EXERCICE

Que votre but soit de brûler de la graisse ou de fortifier votre système cardio-vasculaire, la clé pour obtenir des résultats est de s'entraîner à la bonne intensité. Vous pouvez utiliser votre rythme cardiaque comme repère pour trouver le niveau d'intensité adapté à vos objectifs. Le tableau ci-dessous indique les rythmes cardiaques recommandés pour brûler de la graisse et pour des exercices aérobics.

165	155	145	140	130	125	115	♥
145	138	130	125	118	110	103	♥
125	120	115	110	105	95	90	♥
<hr/>							
20	30	40	50	60	70	80	

Pour trouver le niveau d'intensité correct, trouvez votre âge en bas du tableau (les âges sont arrondis à la dizaine). Les trois nombres listés au-dessus de votre âge définissent votre « zone d'entraînement ». Le nombre le plus bas est le rythme cardiaque pour brûler de la graisse, le nombre du milieu est le rythme cardiaque pour brûler un maximum de graisse, et le nombre le plus haut est le rythme cardiaque pour des exercices aérobics.

Brûler de la Graisse — Pour brûler efficacement de la graisse, vous devez vous entraîner à une intensité faible pendant une longue période de temps. Durant les premières minutes d'exercice, votre corps utilise des *calories de glucide* comme carburant. Votre corps ne commence à puiser dans ses *réserves de graisse* qu'après plusieurs minutes d'effort. Si votre but est de brûler de la graisse, réglez l'intensité de votre exercice jusqu'à ce que votre rythme cardiaque soit proche du nombre le plus bas de votre zone d'entraînement. Pour brûler un maximum de graisse, entraînez-vous avec votre rythme cardiaque proche du nombre du milieu de votre zone d'entraînement.

Exercices Aérobics — Si votre but est de renforcer votre système cardio-vasculaire, vous devez faire des exercices aérobics, ce qui veut dire de l'exercice qui requiert de grandes quantités d'oxygène pendant une période de temps prolongée. Pour des exercices aérobics, réglez votre intensité jusqu'à ce que votre rythme cardiaque soit proche du nombre le plus haut dans votre zone d'entraînement.

CONSEILS POUR L'ENTRAÎNEMENT

Échauffement — Commencez avec 5 à 10 minutes d'étirements et d'exercices légers. L'échauffement fait monter la température de votre corps, augmente les battements de votre cœur, et accélère votre circulation pour vous préparer à l'effort.

Exercices dans la Zone d'Entraînement — Entraînez-vous pendant 20 à 30 minutes avec votre rythme cardiaque dans votre zone d'entraînement. (Durant les premières semaines de votre programme d'exercice, ne maintenez pas votre rythme cardiaque dans votre zone d'entraînement pendant plus de 20 minutes.) Respirez profondément et de manière régulière quand vous vous entraînez; ne retenez jamais votre souffle.

Retour à la Normale — Finissez avec 5 à 10 minutes d'étirements. Les étirements rendent vos muscles plus flexibles et aident à prévenir les problèmes qui surviennent après l'entraînement.

FRÉQUENCE DE L'EXERCICE

Pour maintenir ou améliorer votre forme physique, effectuez trois entraînements par semaine, avec au moins un jour de repos entre chaque entraînement. Après quelques mois d'exercice régulier, vous pouvez effectuer jusqu'à cinq entraînements par semaine, si désiré. Gardez à l'esprit que la clé du succès est de faire de vos entraînements un élément agréable et régulier de votre vie de tous les jours.

LISTE DES PIÈCES

N°. du Modèle HRTL61510.3 R1113A

N°.	Qté.	Description	N°.	Qté.	Description
1	5	Vis de Terre #8 x 1/2"	49	1	Cadre
2	2	Boulon 3/8" x 2 1/2"	50	1	Repose-pieds Droit
3	5	Écrou 3/8"	51	1	Loquet de Rangement
4	6	Vis 3/8" x 3 1/2"	52	1	Pied Arrière Droit
5	6	Rondelle Étoilée 3/8"	53	1	Pied Arrière Gauche
6	43	Vis #8 x 3/4"	54	1	Boîtier du Repose-pieds Droit
7	2	Vis 5/16" x 3 1/4"	55	1	Boîtier du Repose-pieds Gauche
8	2	Rondelle Étoilée 5/16"	56	1	Rouleau-guide
9	4	Vis 1/4" x 5/8"	57	1	Capot du Moteur
10	4	Vis 1/4" x 1 3/4"	58	2	Bague d'Espacement du Cadre d'Inclinaison
11	4	Rondelle Étoilée 1/4"	59	1	Cadre d'Inclinaison
12	1	Vis 3/8" x 1 3/4"	60	1	Moteur d'Inclinaison
13	1	Boulon 3/8" x 2"	61	1	Fil de Terre du Contrôleur
14	2	Vis 1/4" x 2 1/2"	62	1	Contrôleur
15	2	Boulon 3/8" x 1 3/8"	63	3	Attache de Fil
16	2	Boulon 1/2" x 2 1/4"	64	1	Plaque du Panneau Ventral
17	2	Écrou 1/2"	65	1	Interrupteur
18	3	Pince du Capot	66	1	Cordon d'Alimentation
19	25	Vis à Tête Bombée #8 x 3/4"	67	2	Passe-fil
20	2	Boulon 3/8" x 1 1/2"	68	1	Panneau Ventral
21	2	Écrou de Blocage 3/8"	69	2	Embout du Montant
22	2	Bague d'Espacement du Moteur d'Inclinaison	70	1	Fil du Montant
23	2	Vis 1/4" x 3/8"	71	1	Rampe Gauche
24	4	Vis du Guide de la Courroie	72	1	Rampe Droite
25	2	Boulon 5/16" x 1 1/4"	73	2	Boîtier de la Rampe Gauche
26	2	Écrou à Colletette 5/16"	74	2	Boîtier de la Rampe Droite
27	2	Boulon 5/16" x 1 3/4"	75	1	Montant Gauche
28	2	Rondelle 5/16"	76	1	Montant Droit
29	2	Écrou 5/16"	77	4	Embout de la Base
30	1	Rondelle Pare-choc 1/4"	78	2	Autocollant d'Avertissement
31	11	Vis #8 x 1/2"	79	4	Coussin de la Base
32	1	Vis 1/4" x 1 3/4"	80	1	Base
33	2	Écrou M6	81	2	Roue
34	1	Clé Hexagonale	82	1	Clé/Pince
35	1	Clé Hexagonale 5/32"	83	1	Base de la Console
36	2	Coussin de la Plateforme	84	1	Logement du Module
37	1	Repose-pieds Gauche	85	2	Vis de l'Isolateur 1/4"
38	1	Autocollant d'Avertissement du Loquet	86	1	Console
39	1	Plateforme de Marche	87	1	Cadre de la Console
40	1	Courroie Mobile	88	2	Embout du Cadre de la Console
41	2	Guide de la Courroie	89	2	Fil de Terre de la Console
42	2	Bague d'Espacement en Caoutchouc	90	1	Boîtier Arrière de la Barre du Détecteur
43	1	Rouleau de Traction/Poulie	91	2	Attache de Fil de la Console
44	1	Aimant	92	2	Boulon M6
45	1	Serre-joint du Capteur Magnétique	93	2	Bague d'Espacement de Vis
46	1	Courroie du Moteur de Traction	94	8	Rondelle de la Plateforme
47	1	Moteur de Traction	95	1	Capteur Magnétique
48	2	Bague d'Espacement du Cadre	96	2	Isolateur de la Plateforme
			*	-	Manuel de l'Utilisateur

Remarque : les spécifications sont sujettes à des changements sans notification. Référez-vous au dos de ce manuel pour commander des pièces de rechange. *Indique qu'une pièce n'est pas illustrée.

SCHÉMA DÉTAILLÉ A

N° du Modèle HRTL61510.3 R1113A

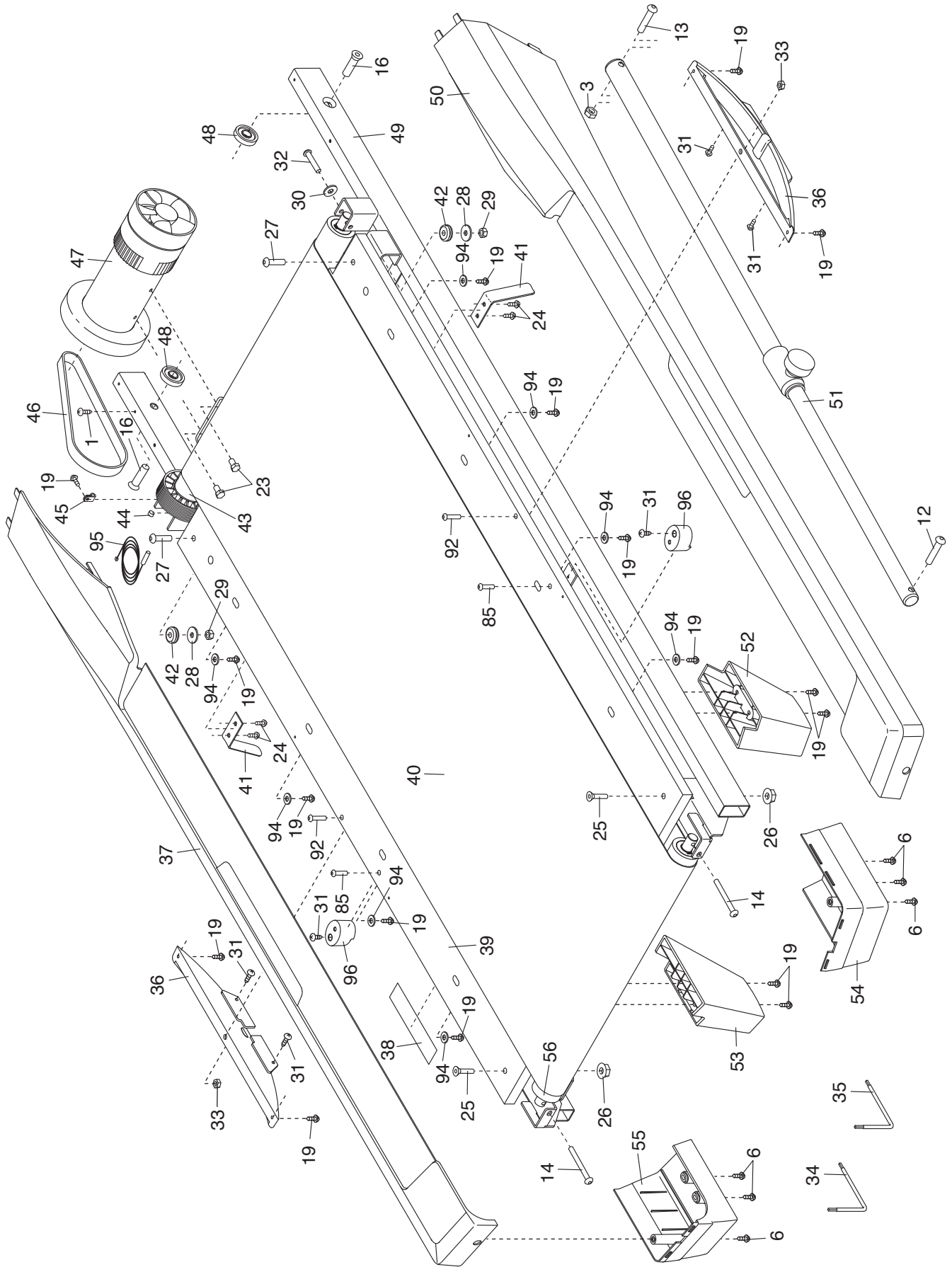


SCHÉMA DÉTAILLÉ B

N°. du Modèle HRTL61510.3 R1113A

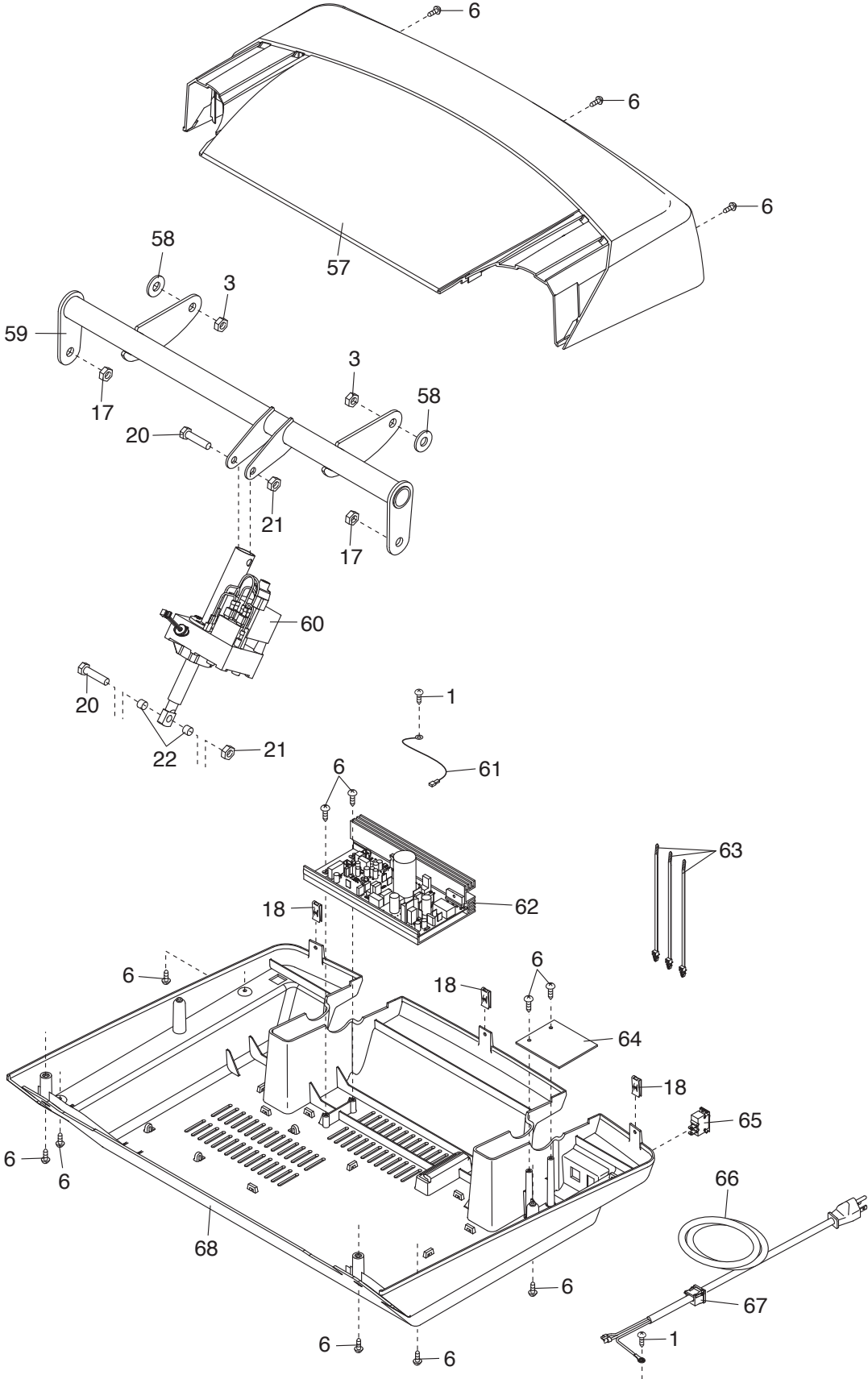


SCHÉMA DÉTAILLÉ C

N° du Modèle HRTL61510.3 R1113A

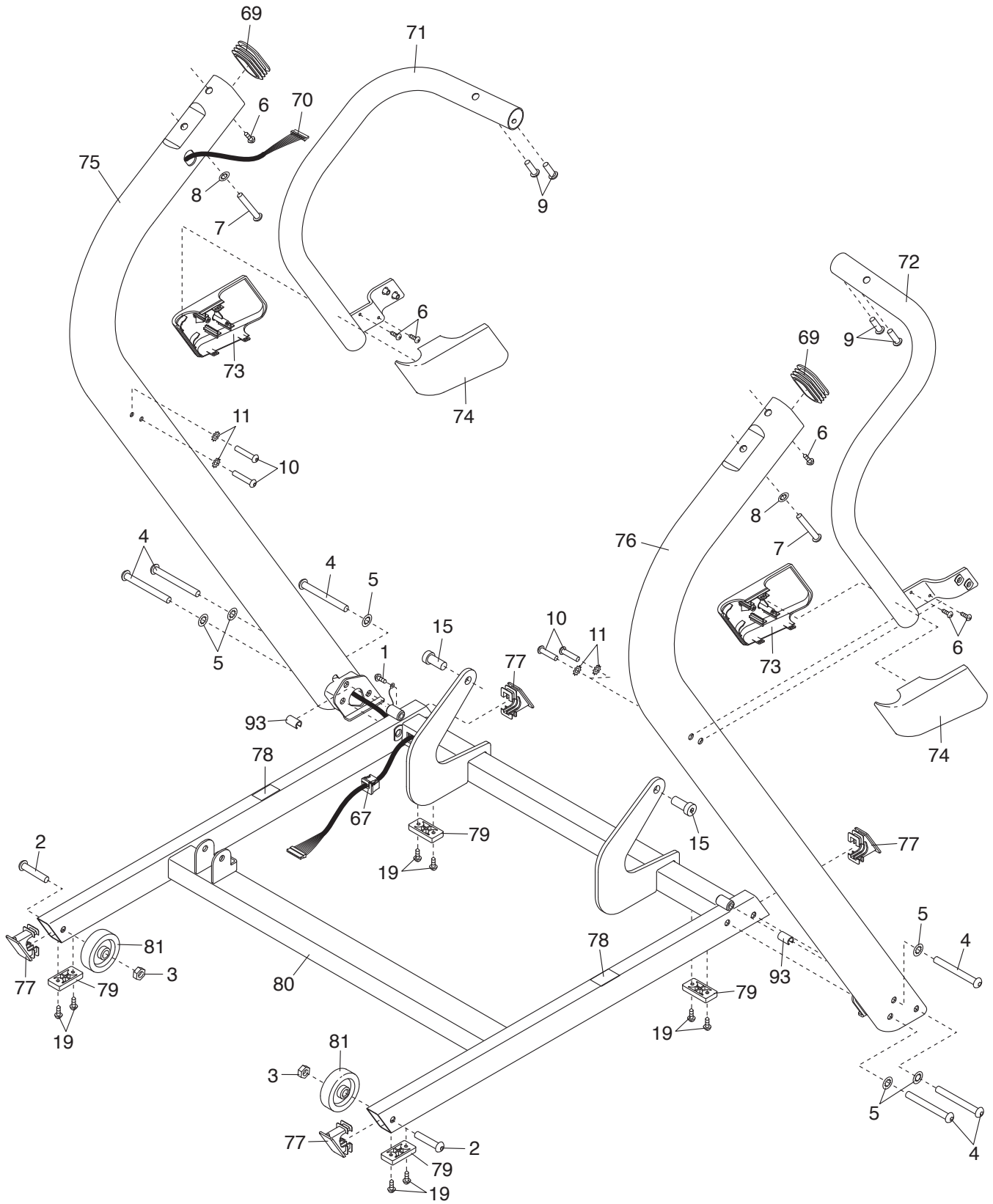
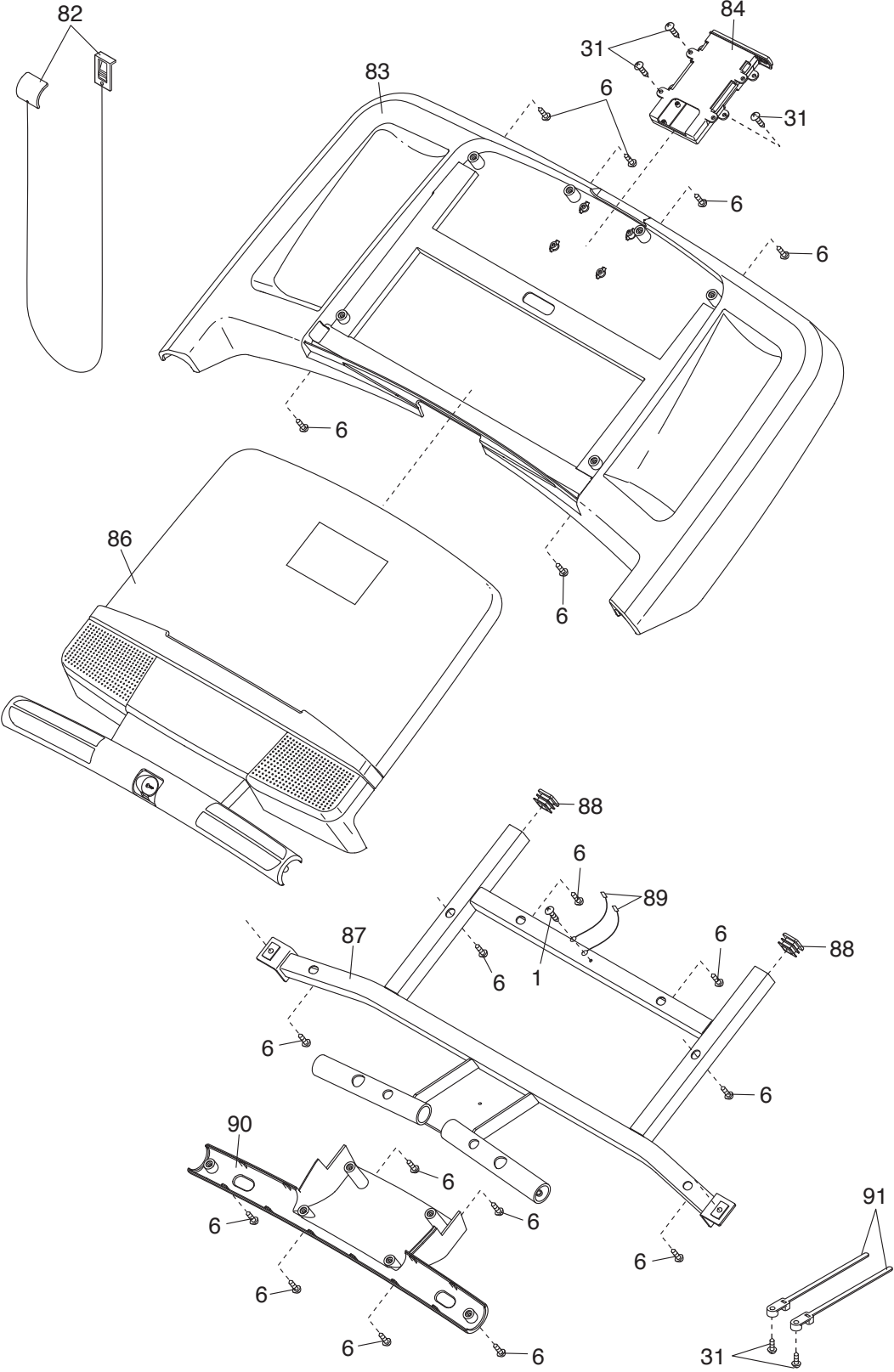


SCHÉMA DÉTAILLÉ D

N° du Modèle HRTL61510.3 R1113A



POUR COMMANDER DES PIÈCES DE RECHANGE

Pour commander des pièces de rechange, référez-vous à la page de couverture de ce manuel. Pour que nous puissions mieux vous assister, merci de préparer les informations suivantes avant de nous appeler :

- le numéro du modèle et le numéro de série de l'appareil (voir la page de couverture de ce manuel)
- le nom de l'appareil (voir la page de couverture de ce manuel)
- le numéro de la pièce et la description de la/des pièce(s) de remplacement (voir la LISTE DES PIÈCES et le SCHÉMA DÉTAILLÉ vers la fin de ce manuel)

GARANTIE LIMITÉE

ICON of Canada, Inc. (ICON) garantit que cet équipement est exempt de tout vice de matériau et de fabrication dans les conditions normales d'utilisation et d'entretien. La garantie du cadre est valable tant que l'acheteur d'origine est propriétaire de l'appareil. Le moteur d'entraînement est garanti pendant vingt cinq (25) ans à compter de la date d'achat. Les pièces et la main d'œuvre sont garanties pendant un (1) an à compter de la date d'achat.

La présente garantie s'applique uniquement à l'acheteur initial (client). L'obligation d'ICON, en vertu des clauses de la présente garantie, est limitée, à sa discrétion, au remplacement ou à la réparation de l'équipement dans l'un de ses centres de réparation agréés. Toutes les réparations, pour lesquelles sont présentées des réclamations au titre de la garantie, doivent préalablement être autorisées par ICON. Si l'appareil est envoyé à un centre de réparation, les frais de transport aller-retour seront à la charge du client. Si des pièces de rechange sont expédiées durant la période de garantie du produit, le client sera facturé un montant minimum de frais de manutention. Pour les réparations à domicile, le client sera facturé des frais minimums de déplacement. La présente garantie ne couvre pas les dommages subis durant le transport de l'appareil. La présente garantie sera automatiquement annulée si l'appareil est utilisé comme un modèle exposé dans un magasin, si les instructions du présent manuel ne sont pas respectées, si l'appareil est malmené, mal utilisé ou utilisé anormalement, ou si l'appareil est utilisé à des fins commerciales ou de location. ICON n'autorise aucune autre garantie que celle expressément énoncée ci-dessus.

ICON n'est pas responsable et ne peut être tenu responsable des dommages indirects, particuliers ou consécutifs survenant ou en relation avec l'utilisation ou le fonctionnement de l'équipement ; ou des dommages résultant de pertes économiques, de pertes de propriétés, de pertes de revenus ou de profits, de perte de jouissance ou d'utilisation ou de coûts de retrait, d'installation ; ou de tout autre dommage indirect de quelque nature que ce soit. Certains provinces n'autorisent pas l'exclusion ou la limitation des dommages accessoires ou indirects. Par conséquent, les limitations mentionnées ci-dessus peuvent ne pas vous concerner.

La garantie fournie à la présente remplace toute autre garantie, et toute garantie implicite de commercialité ou de qualité pour un usage particulier est limitée dans sa portée et sa durée aux conditions énoncées dans le présent document. Certains provinces n'autorisent pas de limitations sur la durée d'une garantie implicite. Par conséquent, les limitations mentionnées ci-dessus peuvent ne pas vous concerner.

La présente garantie vous accorde des droits spécifiques reconnus par la loi. Vous pouvez également avoir d'autres droits qui varient d'une province à l'autre.

ICON of Canada, Inc., 900 de l'Industrie, St. Jérôme, QC J7Y 4B8