

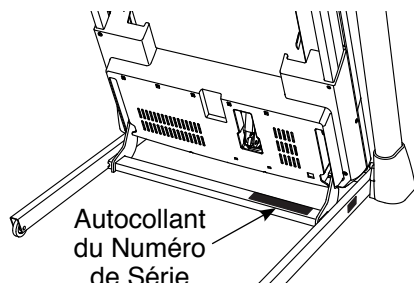
# HEALTHRIDER® H70t

www.healthrider.com

N° du Modèle HRTL70014C.1

N° de Série \_\_\_\_\_

Écrivez le numéro de série sur la ligne ci-dessus pour référence.



## ACTIVEZ VOTRE GARANTIE

Pour enregistrer votre appareil et activer votre garantie aujourd'hui, allez sur le site [www.iconservice.ca](http://www.iconservice.ca).

## SERVICE À LA CLIENTÈLE

Appelez gratuitement le 1-888-936-4266 du lundi au vendredi de 7h30 à 16h30 HNE (sauf jours fériés)

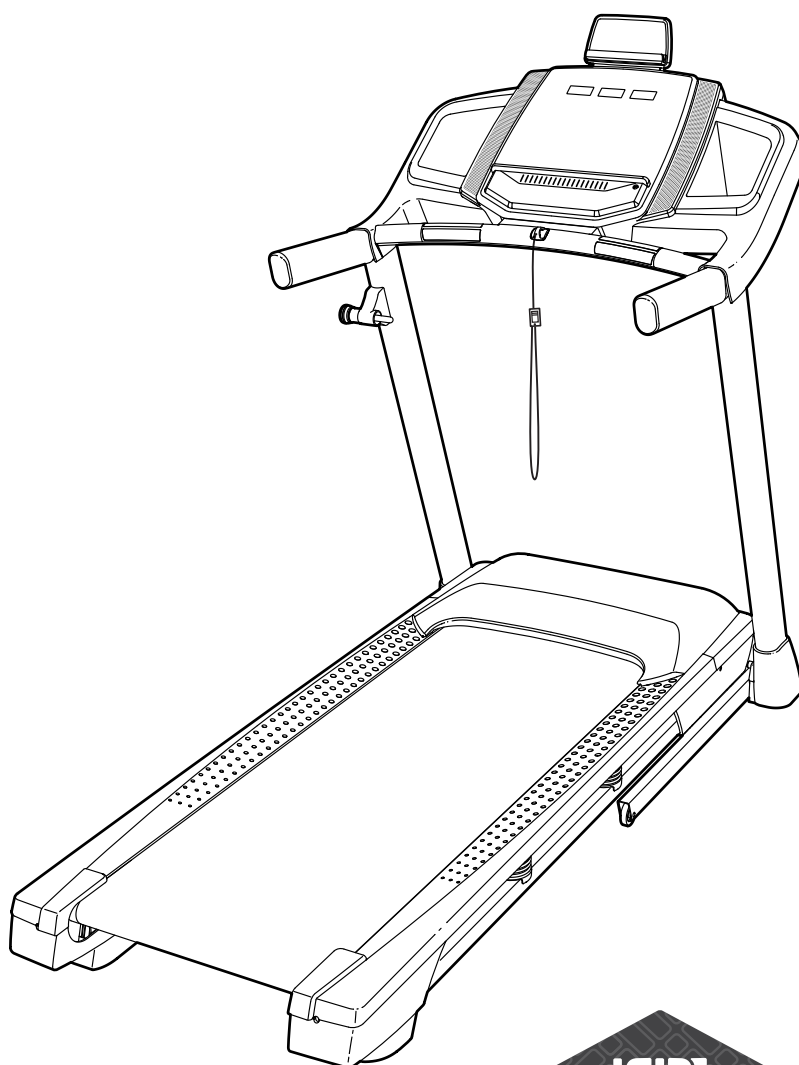
ou par courriel [servicealaclientele@iconcanada.ca](mailto:servicealaclientele@iconcanada.ca)

**Merci de ne pas contacter le magasin.**

## ⚠ ATTENTION

Lisez toutes les précautions et les instructions contenues dans ce manuel avant d'utiliser cet appareil. Gardez ce manuel pour vous y référer ultérieurement.

## MANUEL DE L'UTILISATEUR

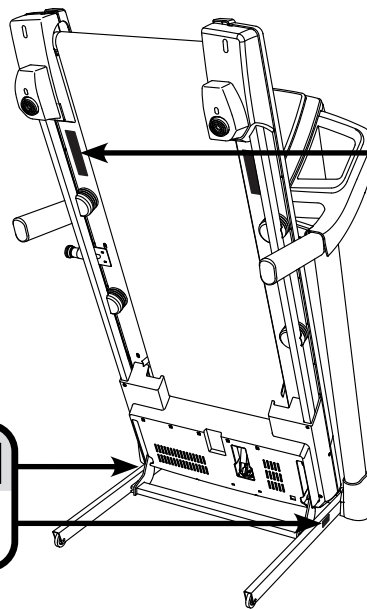
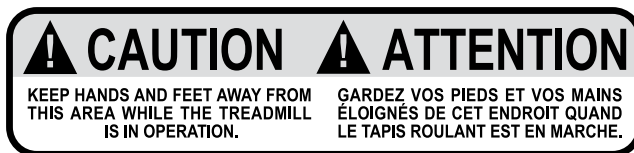


# TABLE DES MATIÈRES

EMPLACEMENT DES AUTOCOLLANTS D'AVERTISSEMENT.....	2
PRÉCAUTIONS IMPORTANTES .....	3
AVANT DE COMMENCER .....	6
TABLEAU D'IDENTIFICATION DES PIÈCES.....	7
ASSEMBLAGE .....	8
COMMENT UTILISER LE TAPIS DE COURSE .....	16
COMMENT PLIER ET DÉPLACER LE TAPIS DE COURSE .....	22
ENTRETIEN ET RÉOLUTION DES PROBLÈMES .....	23
CONSEILS POUR L'EXERCICE.....	26
LISTE DES PIÈCES .....	27
SCHÉMA DÉTAILLÉ .....	28
POUR COMMANDER DES PIÈCES DE RECHANGE .....	Dernière Page
GARANTIE LIMITÉE .....	Dernière Page

## EMPLACEMENT DES AUTOCOLLANTS D'AVERTISSEMENT

Les autocollants d'avertissement illustrés ci-contre sont inclus avec cet appareil. Collez les autocollants d'avertissement sur les avertissements en anglais aux endroits indiqués. Ce schéma indique l'emplacement des autocollants d'avertissement. **Si un autocollant est manquant ou illisible, voir la page de couverture de ce manuel pour commander un nouvel autocollant gratuit. Placez le nouvel autocollant à l'endroit indiqué.** Remarque : les autocollants ne sont peut-être pas illustrés à l'échelle.



**ADVERTISSEMENT:**

Protégez-vous et toutes autres personnes des risques de blessures graves. Lisez le manuel et:

- Tenez-vous seulement sur les repose-pieds lorsque vous commencez ou arrêtez le tapis roulant.
- Changez la vitesse progressivement.
- Tenez-vous toujours aux rampes afin d'éviter de tomber et portez toujours l'attache ou la pince lorsque vous utilisez le tapis roulant.
- Arrêtez tout exercice si vous sentez défaillir, si vous avez le vertige ou le souffle coupé.
- Le loquet doit être complètement fermé avant de déplacer ou de ranger le tapis roulant.
- L'inclinaison doit être à la position zéro avant de plier le tapis pour le ranger.
- Ne laissez jamais aucun enfant près ou autour de tapis.
- Enlevez la clé lorsque vous n'utilisez pas le tapis roulant.
- Gardez vos habits, vos doigts et vos cheveux loin de la courroie.
- Ne réglez ou ne réparez jamais la courroie lorsque celle-ci est en mouvement.
- Portez toujours des chaussures de sport lorsque vous utilisez le tapis roulant.

# PRÉCAUTIONS IMPORTANTES

**⚠ AVERTISSEMENT :** pour réduire les risques de brûlures, d'incendies, de décharges électriques et de blessures, veuillez lire toutes les précautions importantes et les instructions contenues dans ce manuel, ainsi que toutes les mises en garde sur votre tapis de course avant de l'utiliser. ICON décline toute responsabilité pour les blessures ou les dommages matériels résultant de l'utilisation de cet appareil.

1. Le propriétaire est responsable de s'assurer que tous les utilisateurs du tapis de course sont correctement informés de tous les avertissements et toutes les précautions.
2. Consultez votre médecin avant de commencer tout programme d'exercices. Ceci est particulièrement important pour les personnes de plus de 35 ans et celles ayant des problèmes de santé.
3. Utilisez le tapis de course uniquement de la manière décrite dans ce manuel.
4. Ce tapis de course est conçu uniquement pour une utilisation privée. N'utilisez pas le tapis de course dans un cadre commercial, locatif ou institutionnel.
5. Gardez le tapis de course à l'intérieur, à l'abri de l'humidité et de la poussière. Ne placez pas le tapis de course dans un garage, sur un patio couvert ou près d'une source d'eau.
6. Placez le tapis de course sur une surface plane avec au moins 8' (2,4 m) d'espace à l'arrière et 2' (0,6 m) de chaque côté. Ne placez pas le tapis de course sur une surface qui pourrait bloquer les bouches d'aération. Pour protéger votre sol ou votre moquette, placez un tapis sous l'appareil.
7. Ne faites pas fonctionner le tapis de course dans une pièce où des produits aérosols sont utilisés et où de l'oxygène est administré.
8. Gardez toujours les enfants de moins de 12 ans et les animaux domestiques éloignés du tapis de course.
9. Le tapis de course ne doit pas être utilisé par des personnes dont le poids est supérieur à 300 lb (136 kg).
10. Ne laissez jamais plus d'une personne à la fois utiliser le tapis de course.
11. Portez des vêtements de sport quand vous faites de l'exercice. Ne portez pas des vêtements amples qui pourraient se coincer dans le tapis de course. Des vêtements avec support athlétique sont recommandés pour les hommes et les femmes. *Portez toujours des chaussures de sport. N'utilisez jamais le tapis de course en ayant les pieds nus ou en ne portant que des chaussettes seules ou des sandales.*
12. Branchez le cordon d'alimentation dans un suppresseur de surtension (non inclus), puis branchez le suppresseur de surtension dans une prise de courant appropriée (voir la page 16). Pour éviter de surcharger le circuit, ne branchez aucun autre appareil électrique sur le suppresseur de surtension ou dans une prise de courant sur le même circuit, sauf des dispositifs à faible consommation comme les chargeurs de téléphones portables.
13. Utilisez uniquement un suppresseur de surtension conforme à toutes les spécifications décrites à la page 16. Pour acheter un suppresseur de surtension, appelez le numéro indiqué sur la couverture du manuel.
14. Si vous n'utilisez pas un suppresseur de surtension qui fonctionne correctement, vous pourriez endommager le système de commande du tapis de course. Si le système de commande est endommagé, la courroie mobile peut ralentir, accélérer ou s'arrêter brusquement, ce qui pourrait entraîner des chutes et des blessures graves.
15. Gardez le cordon d'alimentation et le suppresseur de surtension à l'écart des surfaces chauffantes.

16. Ne faites jamais tourner la courroie mobile lorsque l'appareil est éteint. Ne faites pas fonctionner le tapis de course si le cordon d'alimentation ou la prise sont endommagés, ou si l'appareil ne fonctionne pas correctement. (Voir la section **ENTRETIEN ET RÉOLUTION DES PROBLÈMES** à la page 23 si le tapis de course ne fonctionne pas correctement.)
17. Veuillez lire attentivement, comprendre et testez les procédures d'arrêt d'urgence avant d'utiliser le tapis de course (voir la section **COMMENT ALLUMER L'APPAREIL** à la page 18). Portez toujours la pince quand vous utilisez le tapis de course.
18. Montez toujours sur les repose-pieds quand vous allumez ou éteignez la courroie mobile. Tenez toujours les rampes quand vous utilisez le tapis de course.
19. Quand une personne marche sur le tapis de course, le bruit de l'appareil augmente.
20. Gardez vos doigts, cheveux et vêtements éloignés de la courroie mobile en mouvement.
21. Le tapis de course est capable d'atteindre des vitesses élevées. Changez la vitesse progressivement de manière à éviter les changements de vitesse brusques.
22. Le détecteur du rythme cardiaque n'est pas un dispositif médical. Divers facteurs comme les mouvements de l'utilisateur peuvent rendre la lecture du rythme cardiaque moins précise. Le détecteur du rythme cardiaque ne sert qu'à donner une idée approximative des fluctuations de votre rythme cardiaque durant l'exercice.
23. Ne laissez pas le tapis de course allumé sans surveillance. Retirez toujours la clé de la console, placez l'interrupteur sur la position d'arrêt (voir le schéma à la page 6 pour l'emplacement de l'interrupteur) et débranchez le cordon d'alimentation lorsque le tapis de course n'est pas utilisé.
24. Ne tentez pas de déplacer le tapis de course avant qu'il soit correctement assemblé. (Voir **ASSEMBLAGE** à la page 8 et **COMMENT PLIER ET DÉPLACER LE TAPIS DE COURSE** à la page 22.) Vous devez être capable de soulever sans risque un poids de 45 lb (20 kg) pour déplacer le tapis de course.
25. Lorsque vous pliez ou déplacez le tapis de course, assurez-vous que le loquet de rangement retient fermement le cadre en position de rangement.
26. Ne changez pas l'inclinaison du tapis de course en plaçant des objets sous l'appareil.
27. N'insérez aucun objet dans les ouvertures du tapis de course.
28. Vérifiez et serrez correctement toutes les pièces du tapis de course chaque fois qu'il est utilisé.
29. **DANGER** : débranchez toujours le cordon d'alimentation immédiatement après l'utilisation, avant de nettoyer le tapis de course et avant d'effectuer les procédures d'entretien et de réglage décrites dans ce manuel. N'enlevez jamais le capot du moteur autrement qu'à la demande d'un représentant technique autorisé. Seul un technicien autorisé peut effectuer tout réglage qui n'est pas décrit dans ce manuel.
30. Un excès d'exercice peut entraîner des blessures graves, voire la mort. Si vous vous sentez mal, si vous manquez de souffle ou si vous éprouvez de la douleur, cessez immédiatement l'exercice et détendez-vous.

## **GARDEZ CES INSTRUCTIONS**

# PROTÉGEZ

VOTRE ÉQUIPEMENT DE FITNESS  
AVEC UNE EXTENSION DE SERVICE



Votre nouvel équipement de fitness représente un investissement important pour votre santé. Protégez maintenant cet investissement contre les soucis mécaniques et électriques imprévisibles jusqu'à cinq ans.

## CARACTÉRISTIQUES DE L'EXTENSION

- Une protection de un à cinq ans
- Un réseau de plus de 100 centres de réparations
- Des techniciens hautement qualifiés
- Une ligne d'appel nationale gratuite
- Une procédure simple pour les réparations
- Pas de déclaration à remplir
- Une inscription facile
- Des réparations rapides et efficaces partout au Canada
- Frais de réparation à domicile couverts
- Pièces et la main-d'œuvre incluses
- Pannes mécaniques et électriques incluses

Pour protéger votre équipement aujourd'hui,  
appelez le Service à la Clientèle au  
**1-888-936-4266**  
Ou envoyez-nous un courriel au  
[customerservice@iconcanada.ca](mailto:customerservice@iconcanada.ca)

 **ICON**<sup>™</sup>  
du/of Canada Inc.

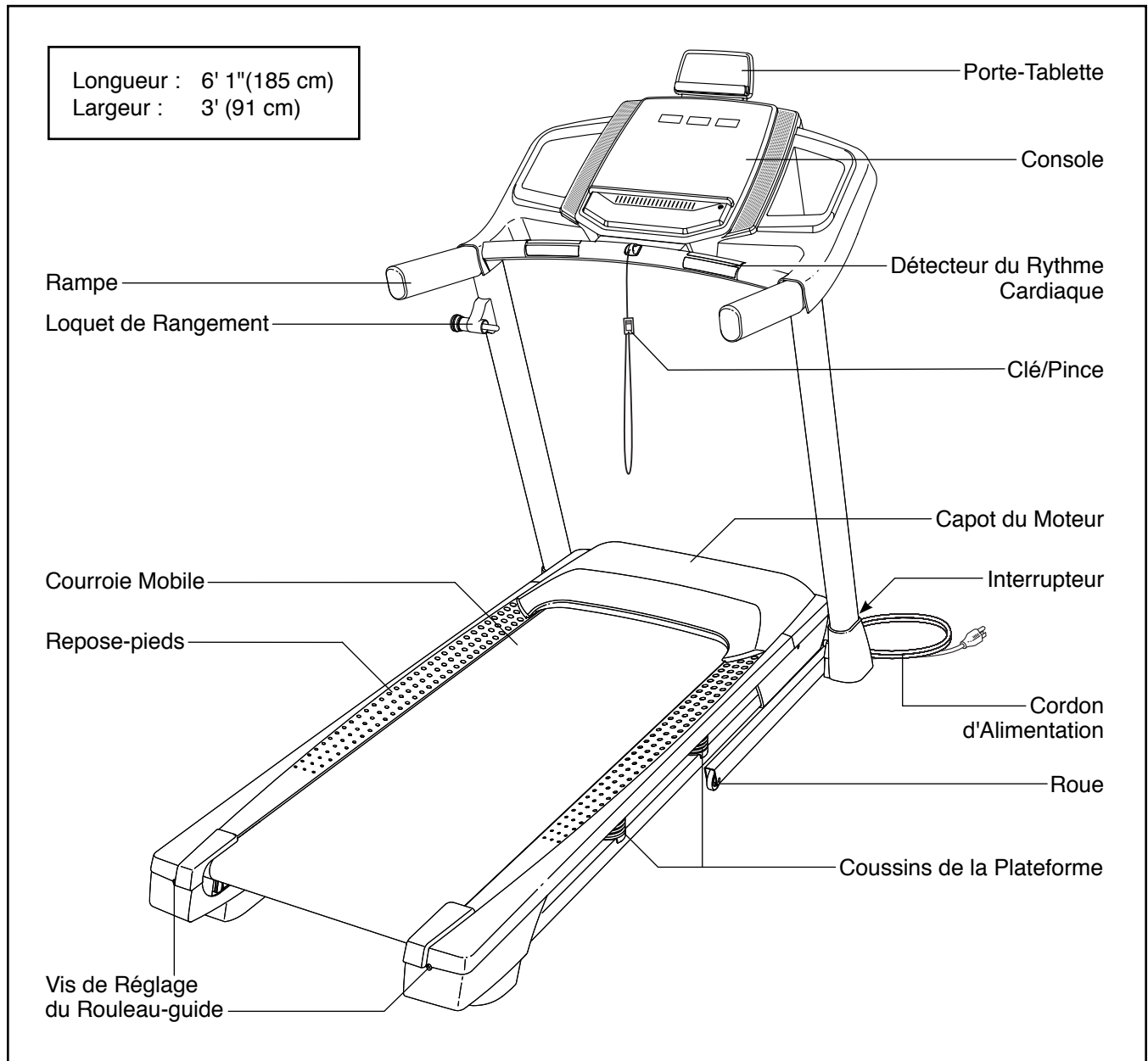
# AVANT DE COMMENCER

Merci d'avoir choisi le nouveau tapis de course HEALTHRIDER® H70T. Le tapis de course H70T offre un éventail impressionnant de fonctionnalités conçues pour rendre vos exercices chez vous plus agréables et plus efficaces.

**Nous vous conseillons de lire attentivement ce manuel avant d'utiliser le tapis de course.** Si vous avez des questions après avoir lu ce manuel, veuillez

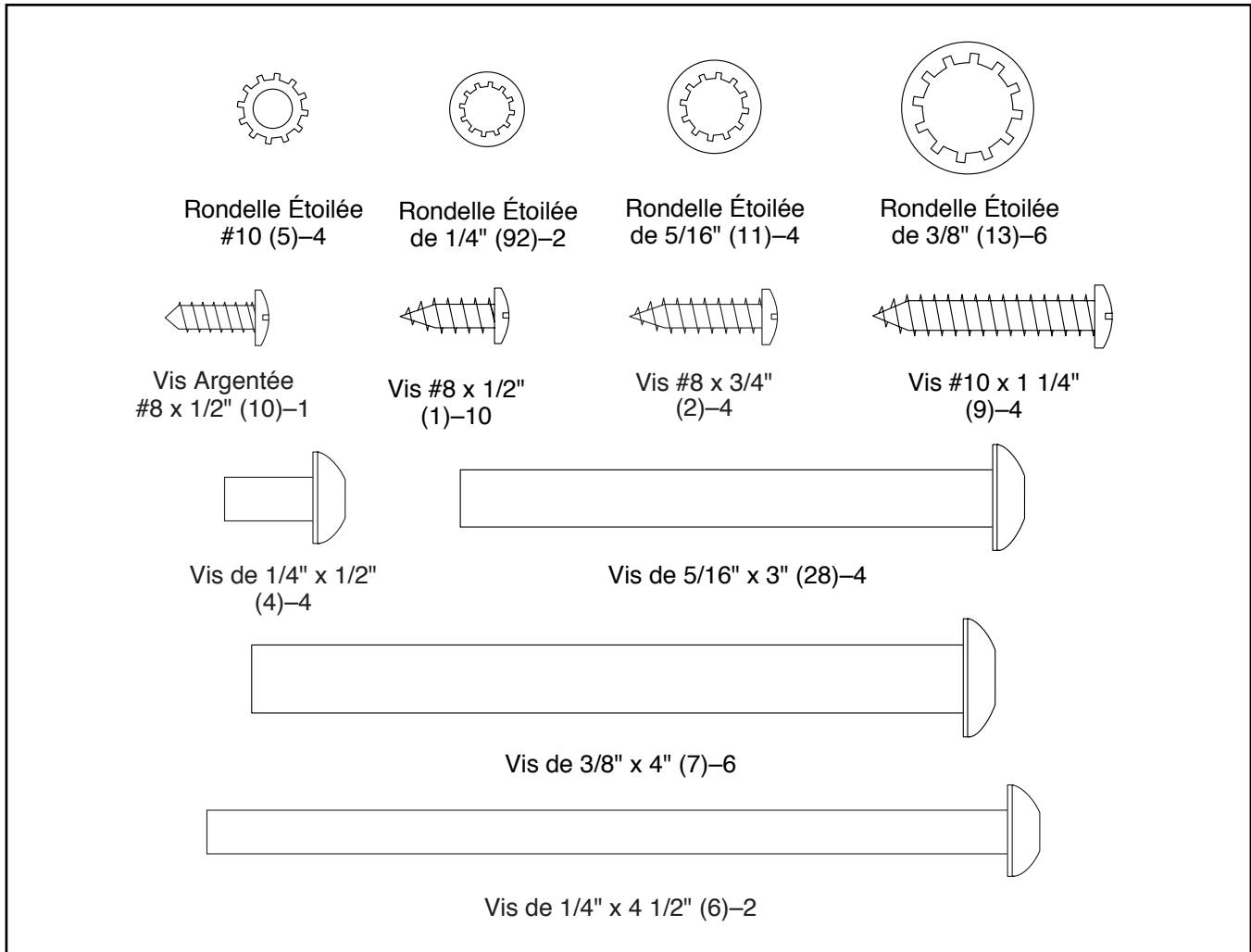
voir la page de couverture de ce manuel pour nous contacter. Pour nous permettre de mieux vous assister, notez le numéro du modèle et le numéro de série de l'appareil avant de nous appeler. Le numéro du modèle et l'emplacement de l'autocollant du numéro de série sont indiqués sur la page de couverture de ce manuel.

Familiarisez-vous avec les pièces sur le schéma ci-dessous avant de continuer la lecture de ce manuel.


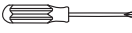


# TABLEAU D'IDENTIFICATION DES PIÈCES

Voir les schémas ci-dessous pour identifier les petites pièces utilisées lors de l'assemblage. Le nombre entre parenthèses à côté de chaque schéma fait référence au numéro de la pièce sur la LISTE DES PIÈCES, vers la fin de ce manuel. Le nombre après les parenthèses est la quantité nécessaire à l'assemblage. **Remarque : si une pièce n'est pas dans le sac des pièces, vérifiez qu'elle n'est pas pré-assemblée. Des pièces de rechange peuvent être incluses.**



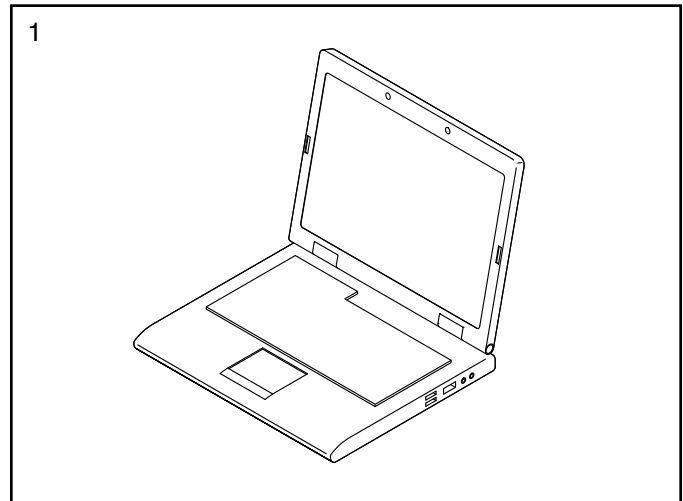
# ASSEMBLAGE

- Il faut être deux personnes pour assembler l'appareil.
  - Placez toutes les pièces sur un espace dégagé et retirez tout le matériel d'emballage. Ne jetez pas le matériel d'emballage avant d'avoir terminé toutes les étapes de l'assemblage.
  - Durant le transport, il est possible que du lubrifiant se dépose sur les surfaces du tapis de course. Ceci est normal. S'il y a du lubrifiant sur le tapis de course, essuyez-le à l'aide d'un chiffon doux imbibé d'un détergent doux et non abrasif.
  - Les pièces gauche portent l'indication « L » ou « Left » et les pièces droite portent l'indication « R » ou « Right ».
  - Pour identifier les petites pièces, voir la page 7.
  - L'assemblage requiert les outils suivants :
    - les clés hexagonales incluses 
    - un tournevis cruciforme 
- Pour ne pas abîmer les pièces, n'utilisez pas d'outils électriques.

1. **Allez sur le site [www.iconservice.ca/CustomerService/registration](http://www.iconservice.ca/CustomerService/registration) pour enregistrer votre appareil.**

- activez votre garantie
- gagnez du temps si vous avez besoin de contacter le Service à la Clientèle plus tard
- pour nous permettre de vous informer des mises à jours et des offres

Remarque : si vous n'avez pas accès à l'Internet, appelez le Service à la Clientèle (voir la couverture avant du manuel) pour enregistrer votre produit.

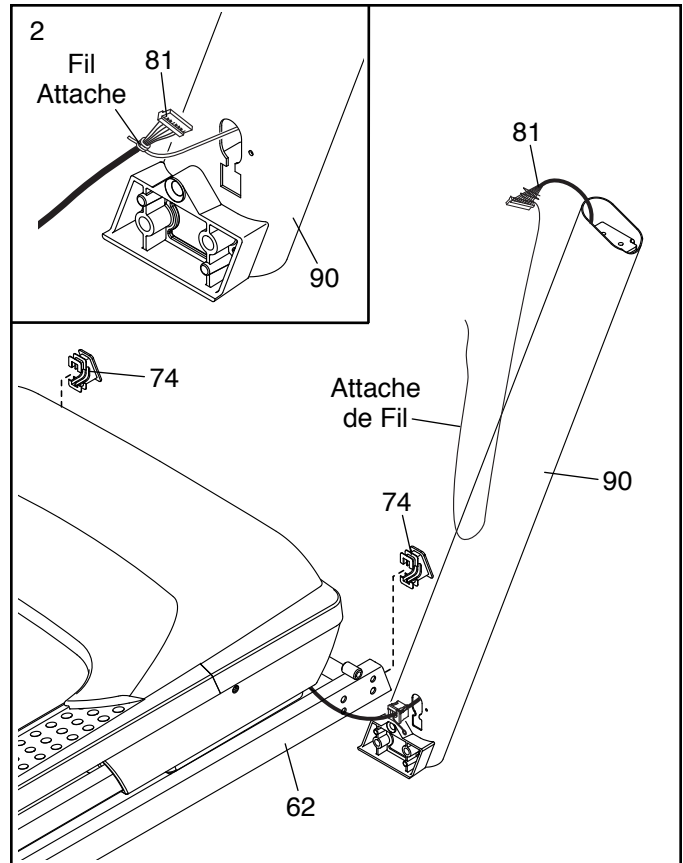


2. **Assurez-vous que le cordon d'alimentation est débranché.**

Enfoncez un Embout de la Base (74) sur chaque côté de la Base (62).

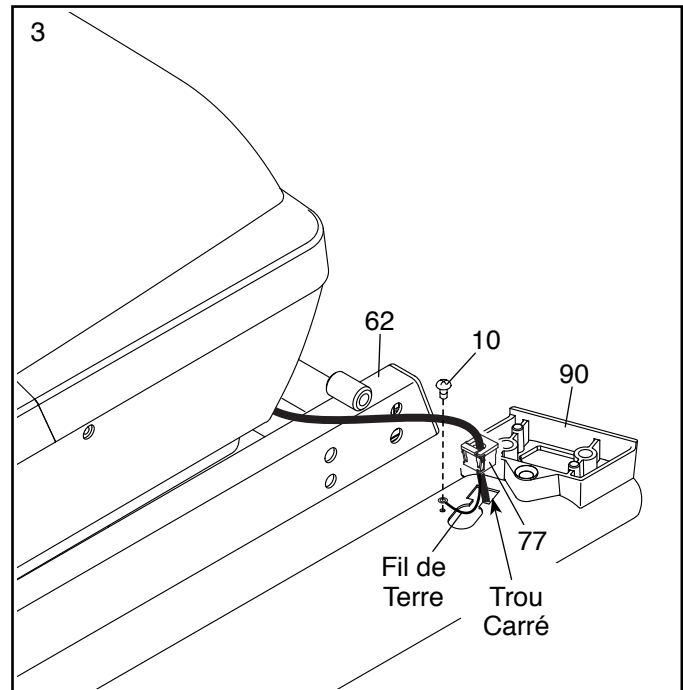
Identifiez le Montant Droit (90). Demandez à une autre personne de tenir le Montant Droit près de la Base (62).

**Voir le schéma encadré.** Attachez fermement l'attache de fil se trouvant à l'intérieur du Montant Droit (90) autour de l'extrémité du Fil du Montant (81). Ensuite, insérez le Fil du Montant dans l'extrémité inférieure du Montant Droit pendant que vous tirez l'autre extrémité du fil d'attache jusqu'à acheminer le Fil du Montant hors du Montant Droite.



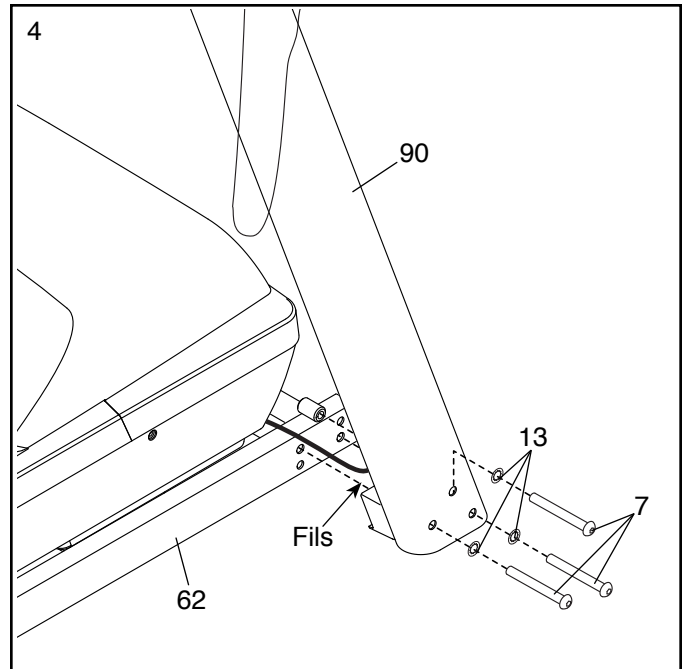
3. Couchez le Montant Droit (90) près de la Base (62). Enfoncez le Passe-fil (77) dans le trou carré sur le Montant Droit. **Faites attention de ne pas pincer le fil de terre.**

Ensuite, attachez le fil de mise à la terre au Montant Droit (90) à l'aide d'une Vis Argentée #8 x 1/2" (10).

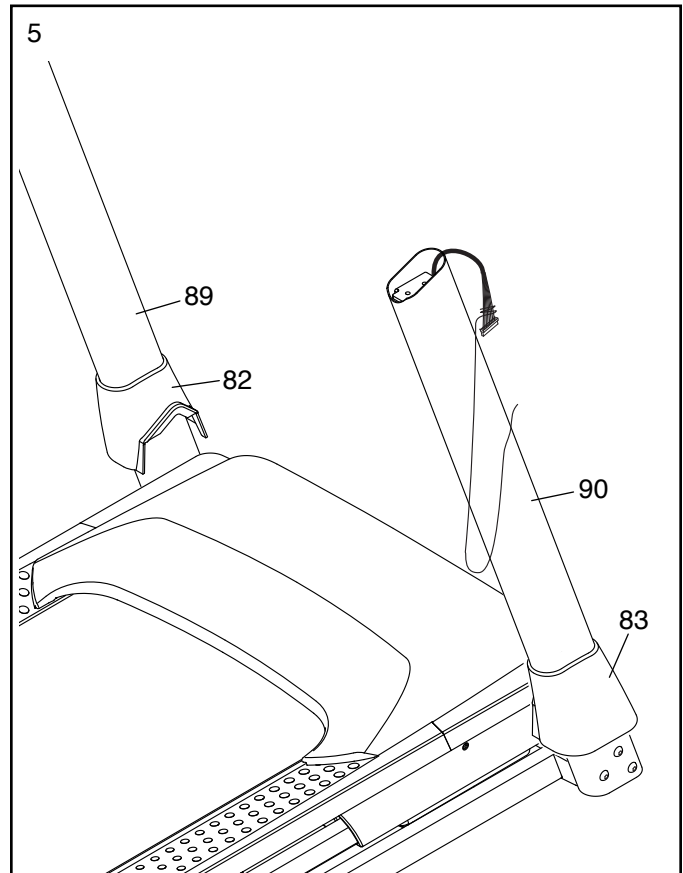


4. Tenez le Montant Droit (90) contre la Base (62).  
**Faites attention de ne pas pincer les fils.**  
Vissez de quelques tours seulement trois Vis de 3/8" x 4" (7) avec trois Rondelles Étoilées de 3/8" (13) dans le Montant Droit et la Base ; **ne serrez pas encore complètement les Vis.**

**Attachez le Montant Gauche (non illustré) de la même manière.** Remarque : il n'y a pas de fils sur le côté gauche.



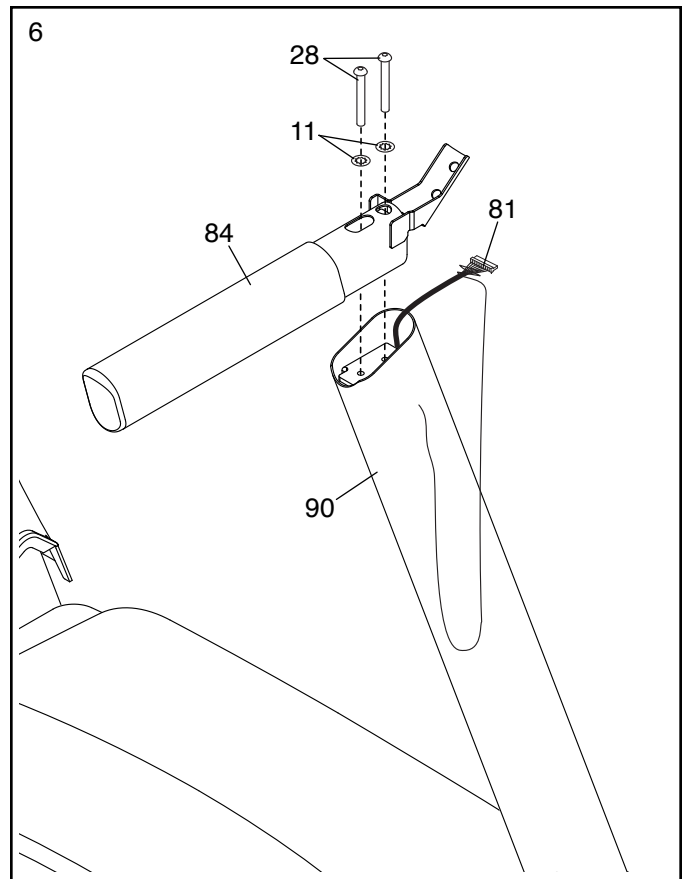
5. Identifiez les Boîtiers Gauche et Droit de la Base (82, 83). Glissez les Boîtiers Gauche et Droit de la Base dans les Montants Gauche et Droit (89, 90) comme sur le schéma.



6. Identifiez la Rampe Droite (84).

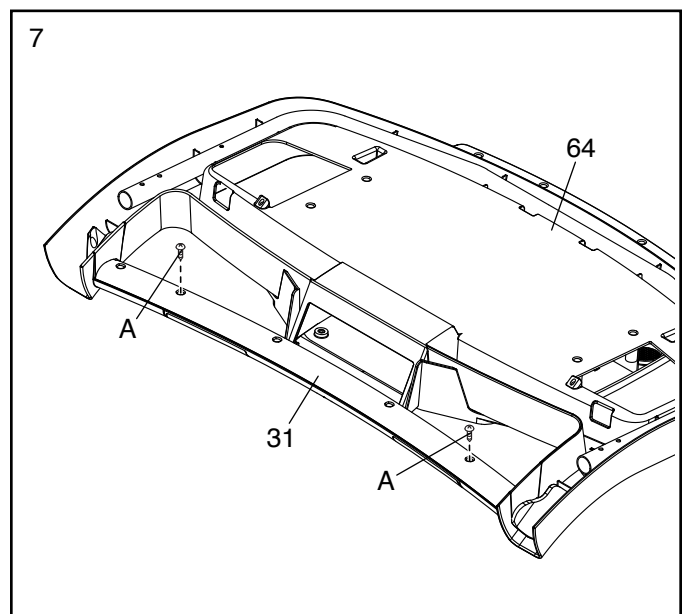
Attachez la Rampe Droite (84) au Montant Droit (90) à l'aide de deux Vis de 5/16" x 3" (28) et deux Rondelles Étoilées de 5/16" (11) ; **serrez les deux Vis de quelques tours chacune avant de les serrer complètement. Faites attention de ne pas pincer le Fil du Montant (81).**

**Attachez la Rampe Gauche (non illustrée) sur le Montant Gauche (non illustré) de la même manière. Remarque : il n'y a pas de fils sur le côté gauche.**



7. Placez la Base de la Console (64), la face vers le bas, sur une surface douce pour ne pas la rayer.

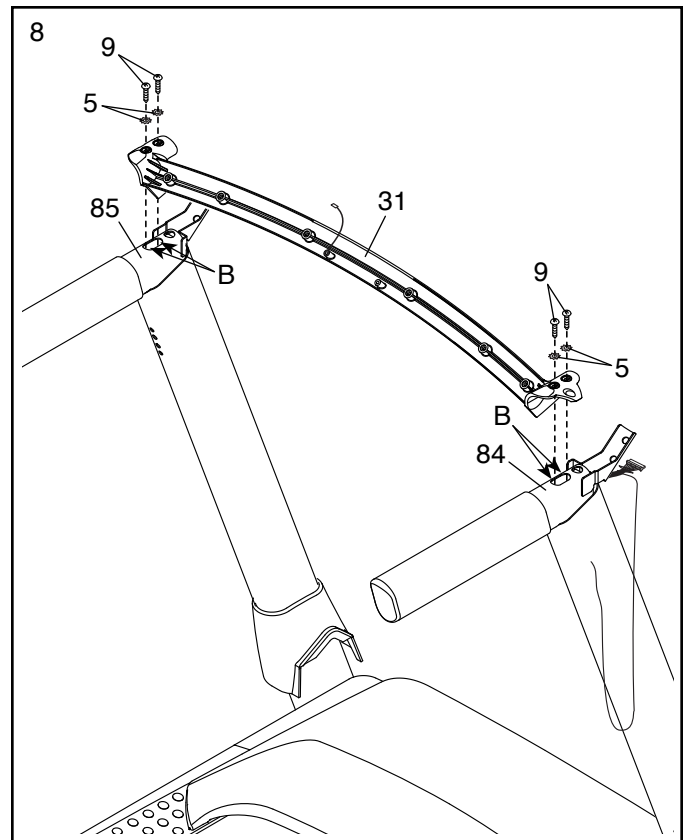
Retirez et jetez les deux vis (A) indiquées. Retirez ensuite la Barre Transversale du Détecteur Cardiaque (31).



8. S'il y a quatre vis (B) pré-attachées à l'intérieur des Rampes Droite et Gauche (84, 85), retirez les vis et jetez-les.

**IMPORTANT : pour éviter d'abîmer la Barre Transversale du Détecteur Cardiaque (31), n'utilisez aucun outil à commande mécanique et ne serrez pas à l'excès les Vis #10 x 1 1/4" (9).**

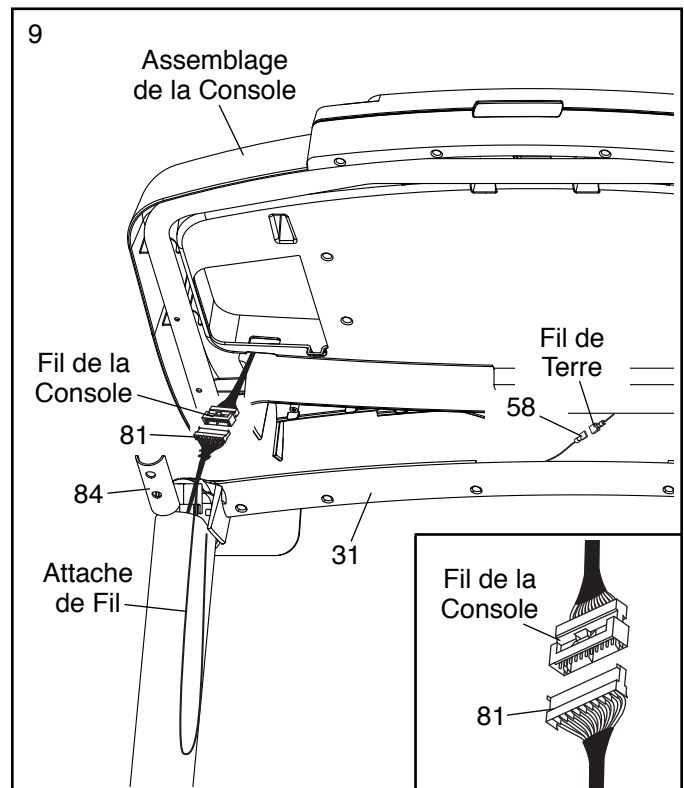
Orientez la Barre Transversale du Détecteur Cardiaque (31) comme illustré. Attachez la Barre Transversale du Détecteur Cardiaque sur les Rampes (84, 85) à l'aide de quatre Vis #10 x 1 1/4" (9) et quatre Rondelles Étoilées #10 (5) ; vissez les quatre Vis de quelques tours chacune avant de toutes les serrer.



9. Avec l'aide d'une deuxième personne, tenez l'assemblage de la console près de la Rampe Droite (84) et de la Rampe Gauche (non illustrée).

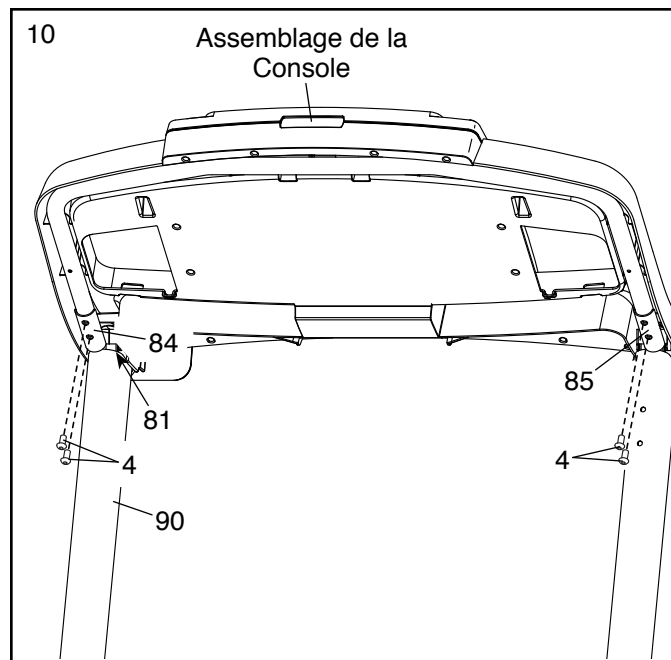
Reliez le fil de terre de l'assemblage de la console au Fil de Terre de la Console (58) sur la Barre Transversale du Détecteur Cardiaque (31).

**Voir le schéma encadré.** Reliez le Fil du Montant (81) au fil de la console. **Les connecteurs devraient glisser aisément l'un dans l'autre de façon à s'emboîter.** Si tel n'est pas le cas, retournez l'un des connecteurs et ressayer. **SI LES CONNECTEURS NE SONT PAS RELIÉS DE FAÇON APPROPRIÉE, LA CONSOLE RISQUE D'ÊTRE ENDOMMAGÉE LORS DE LA MISE EN MARCHE.** Ensuite, déliez l'attache de fil du Fil du Montant.



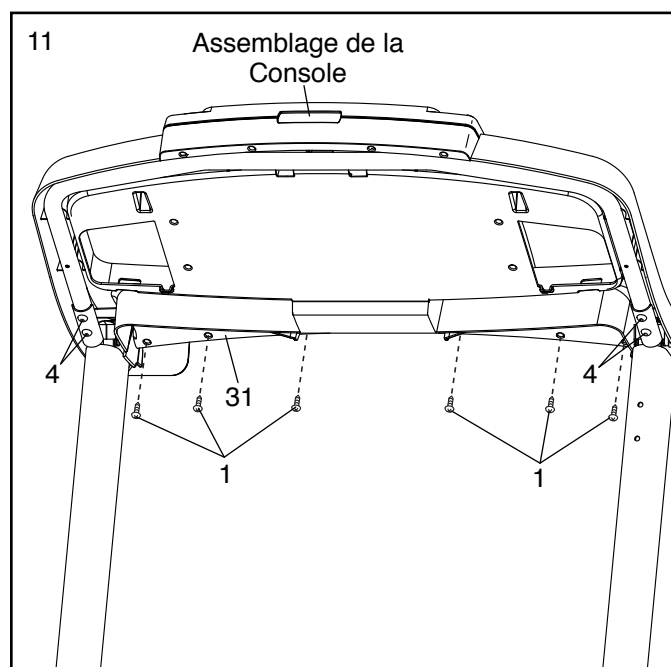
10. Déposez l'assemblage de la console sur les Rampes Droite et Gauche (84, 85). **Assurez-vous que les fils ne sont pas pincés.** Insérez l'excédant de Fil du Montant (81) dans le Montant Droit (90).

Attachez l'assemblage de la console sur les supports sur les Rampes (84, 85) à l'aide de quatre Vis de 1/4" x 1/2" (4) ; **ne serrez pas encore les Vis.**

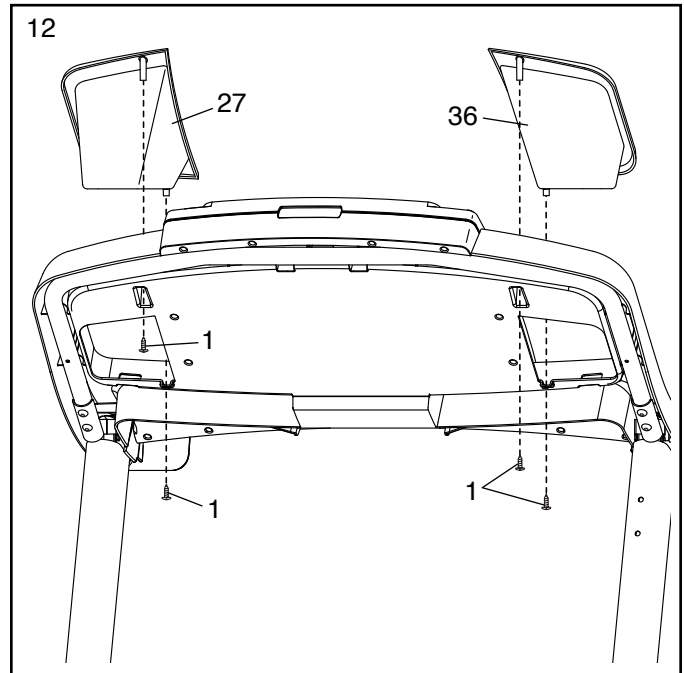


11. Attachez la Barre Transversale du Détecteur Cardiaque (31) à l'assemblage de la console à l'aide de six Vis #8 x 1/2" (1) ; **vissez les six Vis de quelques tours chacune puis serrez-les toutes.**

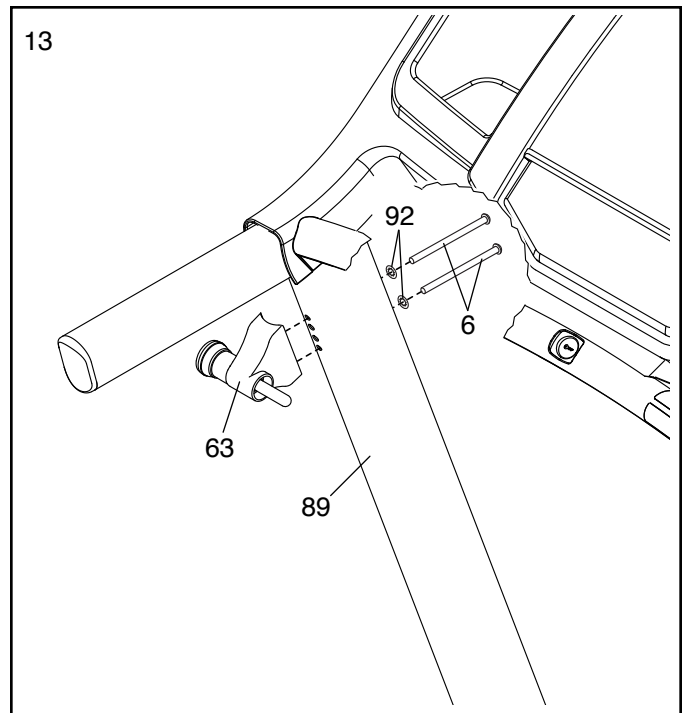
**Vissez ensuite fermement les quatre Vis de 1/4" x 1/2" (4).**



12. Attachez les Plateaux Droit et Gauche (27, 36) à l'aide de quatre Vis #8 x 1/2" (1).

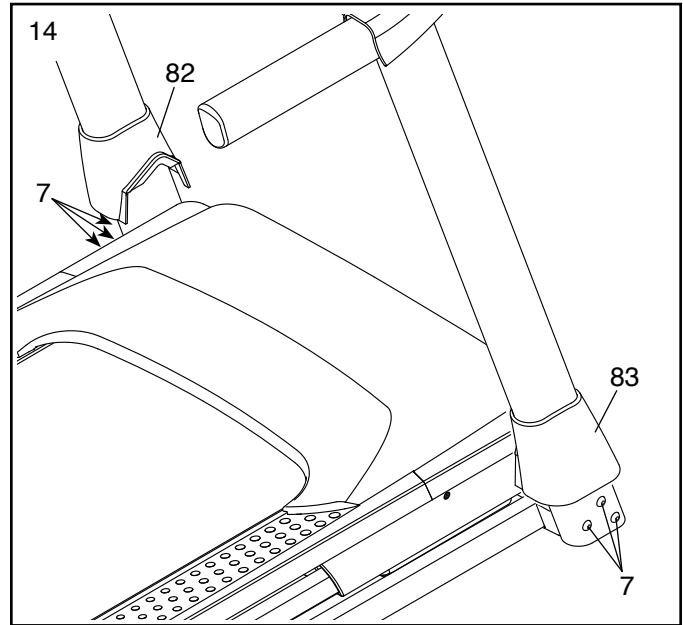


13. Orientez l'Assemblage de la Goupille du Loquet (63) comme illustré. Attachez l'Assemblage de la Goupille du Loquet au Montant Gauche (89) à l'aide de deux Vis de 1/4" x 4 1/2" (6) et deux Rondelles Étoilées de 1/4" (92) ; **engagez d'abord les deux Vis, et serrez-les ensuite.**

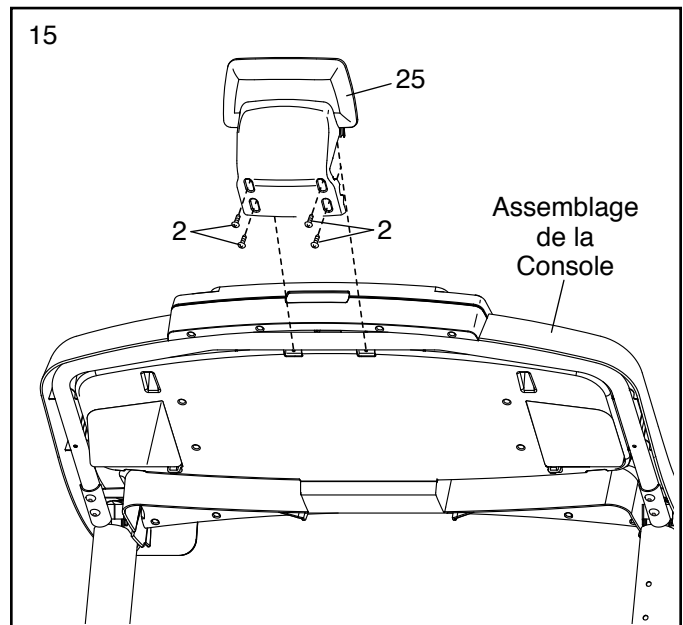


14. **Serrez fermement les six Vis de 3/8" x 4" (7).**

Ensuite, glissez les Boîtiers Gauche et Droit de la Base (82, 83) vers le bas.



15. Attachez le Porte-tablette (25) au dos de l'assemblage de la console à l'aide de quatre Vis #8 x 3/4" (2) ; **engagez d'abord les quatre Vis, et serrez-les ensuite. Ne serrez pas excessivement les Vis.**



16. **Assurez-vous que toutes les pièces sont correctement serrées avant d'utiliser le tapis de course.** Si les autocollants du tapis de course sont recouverts de feuilles en plastique transparent, retirez les feuilles. Pour protéger votre sol ou votre moquette, placez un tapis sous l'appareil. Pour ne pas endommager la console, protégez le tapis de course des rayons directs du soleil. Gardez la clé hexagonale incluse dans un endroit sûr ; la clé hexagonale vous servira pour ajuster la courroie mobile (voir pages 24 et page 25). Remarque : des pièces supplémentaires sont peut-être incluses.

# COMMENT UTILISER LE TAPIS DE COURSE

## COMMENT BRANCHER LE CORDON D'ALIMENTATION

### Utilisez un Suppresseur de Surtension

Votre tapis de course, comme tout autre appareil électronique, peut être endommagé par des changements soudains de tension dans l'alimentation électrique de votre maison. Des surtensions de voltage, crêtes de tension et interférences sonores peuvent résulter des conditions climatiques ou être causées par d'autres appareils qui sont allumés ou éteints. **Pour réduire le risque d'endommager le tapis de course, utilisez toujours un suppresseur de surtension avec le tapis de course. Pour acheter un suppresseur de surtension, voir la précaution 13 à la page 3.**

Utilisez uniquement un suppresseur de surtension de type UL 1449 comme suppresseur de pointe de tension transitoire (TVSS). Le suppresseur de surtension doit avoir une tension nominale inférieure ou égale à 400 volts et une dissipation minimale de 450 joules. Le suppresseur de surtension doit aussi avoir une tension nominale de 120 volts CA et 15 ampères. Le suppresseur de surtension doit être équipé d'un voyant lumineux indiquant que le suppresseur fonctionne correctement. **Si vous n'utilisez pas un suppresseur de surtension qui fonctionne correctement, vous pourriez endommager le système de commande du tapis de course et entraîner des blessures graves chez les utilisateurs.**

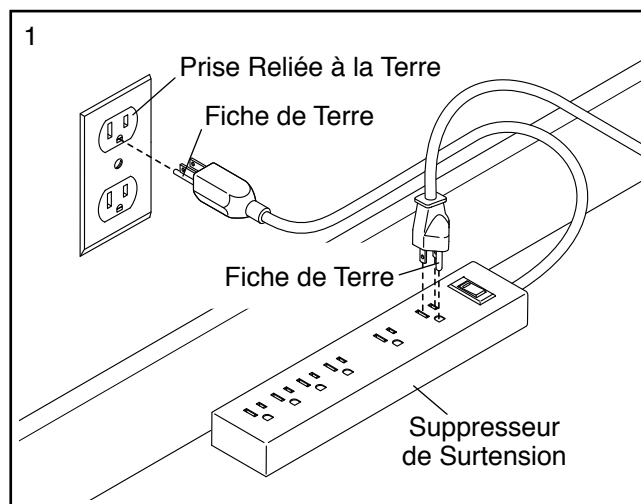
### Branchez le Cordon d'Alimentation

**Le tapis de course doit être relié à la terre.** S'il venait à mal fonctionner ou tombait en panne, la mise à la terre fournit un chemin de moindre résistance au courant électrique, ce qui réduit les risques de chocs électriques. Le cordon d'alimentation du tapis de course est équipé d'une prise avec une broche de terre (voir le schéma 1 sur cette page).

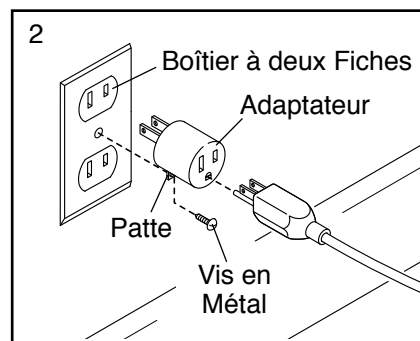
**⚠ DANGER :** un mauvais branchement de l'équipement peut augmenter des risques de chocs électriques. Demandez conseil à un électricien ou un réparateur qualifié pour vous assurer que l'appareil est correctement relié à la terre. Ne modifiez d'aucune manière la fiche ; si elle ne peut être insérée dans la prise murale, faites installer une prise murale conforme par un électricien qualifié.

Branchez le cordon d'alimentation dans un suppresseur de surtension et branchez le suppresseur de surtension dans une prise murale correctement

installée et reliée à la terre selon les codes locaux. **La prise murale doit être sur un circuit nominal de 120 volts, capable de soutenir 15 ampères ou plus. Pour ne pas surcharger le circuit, ne branchez aucun autre appareil électrique, sauf des appareils à faible puissance comme les chargeurs de téléphone portable, dans le suppresseur de surtension ou dans la prise sur le même circuit. IMPORTANT : si le tapis de course est branché dans une prise équipée d'un système AFCI et que l'interrupteur disjoncte à répétition quand vous utilisez le tapis de course, voir à la couverture avant du manuel pour vous acheter un filtre anti-arc.**

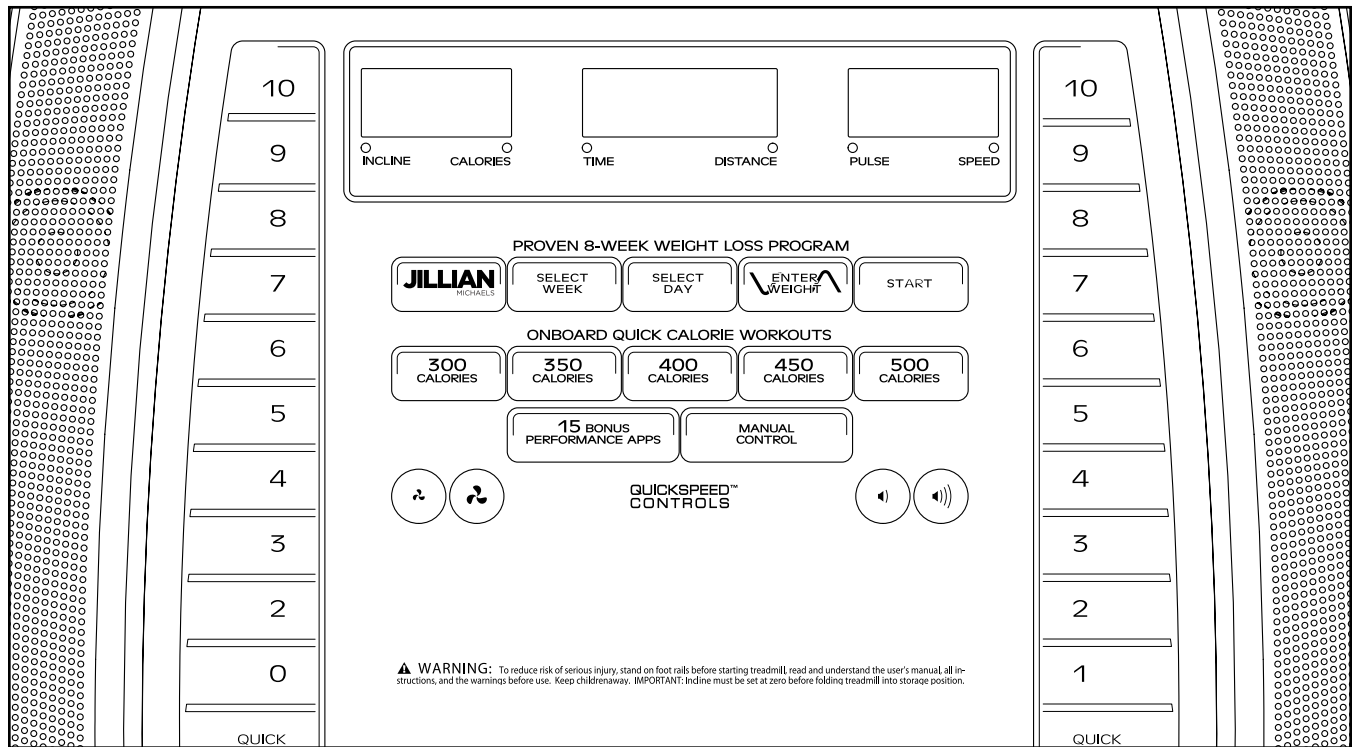


Un adaptateur temporaire peut être utilisé pour brancher le suppresseur de surtension dans une prise murale à deux fiches si une prise correctement reliée à la terre n'est pas disponible.



La patte rigide de couleur verte qui dépasse de l'adaptateur doit être attachée sur un support mis à la terre tel que le boîtier d'une prise murale correctement relié à la terre. **Certains boîtiers de prise murale à deux fiches ne sont pas reliés à la terre. Avant d'utiliser un adaptateur, contactez un électricien qualifié pour déterminer si le boîtier de la prise murale est relié à la terre. L'adaptateur temporaire doit être utilisé uniquement jusqu'à ce qu'une prise murale correctement reliée à la terre puisse être installée par un électricien qualifié.**

## SCHÉMA DE LA CONSOLE



### COLLER L'AUTOCOLLANT D'AVERTISSEMENT

Localisez les messages d'avertissement en anglais sur la console. Les mêmes avertissements en d'autres langues se trouvent sur la feuille des autocollants incluse. Collez l'autocollant d'avertissement en français sur la console.

### CARACTÉRISTIQUES DE LA CONSOLE

La console du tapis de course offre un éventail de fonctionnalités conçues pour rendre vos entraînements plus efficaces et plus agréables. Quand vous utilisez le mode manuel, vous pouvez changer la vitesse et l'inclinaison du tapis de course d'une simple pression de touche. Pendant que vous vous entraînez, la console affiche des données instantanées sur votre entraînement. Vous pouvez aussi mesurer votre rythme cardiaque à l'aide du détecteur du rythme cardiaque de la poignée.

De plus, la console est équipée d'un choix d'entraînements intégrés. Chaque entraînement contrôle automatiquement la vitesse et l'inclinaison du tapis de course en vous guidant tout au long d'une séance d'entraînement efficace.

Vous pouvez même écouter votre musique ou vos livres audio préférés alors que vous vous entraînez, grâce au système audio de la console.

**Pour allumer l'appareil, voir la page 18. Pour utiliser le mode manuel, voir la page 18. Pour effectuer un entraînement intégré, voir page 19. Pour utiliser un entraînement de perte de poids de 8 semaines, voir la page 20. Pour utiliser le mode d'information, voir la page 21. Pour utiliser le système audio, voir la page 21.**

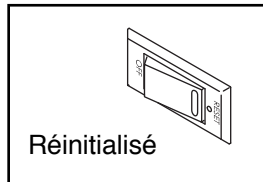
Remarque : la console peut afficher la vitesse et la distance en miles ou en kilomètres. Pour savoir quelle unité de mesure est sélectionnée, voir la section LE MODE D'INFORMATION à la page 21. Par souci de clarté, toutes les instructions dans ce manuel font référence aux miles.

**IMPORTANT : si la console est recouverte d'une feuille en plastique transparent, retirez la feuille. Pour ne pas abîmer la plateforme de marche, portez des chaussures de sport propres lorsque vous utilisez le tapis de course. La première fois que vous utilisez le tapis de course, vérifiez l'alignement de la courroie mobile et centrez la courroie si nécessaire (voir la page 25).**

## COMMENT ALLUMER L'APPAREIL

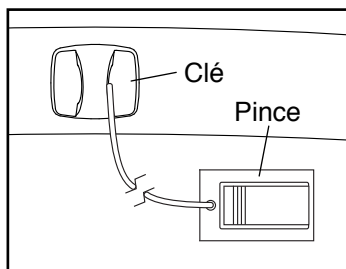
**IMPORTANT** : si le tapis de course a été exposé à des températures froides, laissez-le se réchauffer à la température ambiante avant de l'allumer. Sans cette précaution, vous risquez d'endommager les écrans de la console ou d'autres composants électriques.

Branchez le cordon d'alimentation (voir page 16). Ensuite, trouvez l'interrupteur sur le cadre près du cordon d'alimentation. Placez l'interrupteur sur la position Reset (réinitialisé).



**IMPORTANT** : la console est équipée d'un mode d'affichage démo conçu pour être utilisé quand le tapis de course est exposé dans un magasin. Si les affichages s'allument quand le cordon d'alimentation est branché et que l'interrupteur est placé sur la position Reset, cela signifie que le mode démo est activé. Pour désactiver le mode démo, maintenez la touche Stop (arrêt) enfoncée pendant quelques secondes. Si les écrans restent allumés, voir la section LE MODE D'INFORMATION à la page 21 pour désactiver le mode démo.

Ensuite, montez sur les repose-pieds du tapis de course. Trouvez la pince reliée à la clé, et glissez-la sur la taille de votre vêtement. Ensuite, insérez la clé dans la console. Les affichages



s'allument peu de temps après. **IMPORTANT** : dans une situation d'urgence, la clé peut être tirée hors de la console, ce qui forcera la courroie mobile à ralentir jusqu'à l'arrêt. Testez la pince en reculant de quelques pas avec précaution ; si la clé n'est pas tirée hors de la console, réglez la position de la pince.

**IMPORTANT** : avant d'utiliser le tapis de course, suivez les étapes suivantes pour vous assurer que la console affiche le niveau d'inclinaison correct : Tout d'abord, appuyez une fois sur la touche d'augmentation de Incline (inclinaison). Ensuite, appuyez soit sur la touche de diminution de Incline, soit sur la touche Quick Incline (inclinaison rapide) la plus basse pour que l'inclinaison soit réglée sur le niveau le plus bas. Quand le cadre ne bouge plus, le tapis de course est prêt à l'utilisation.

## COMMENT UTILISER LE MODE MANUEL

### 1. Insérez la clé dans la console.

Voir la section COMMENT ALLUMER L'APPAREIL à gauche.

### 2. Sélectionnez le mode manuel.

Appuyez sur la touche Manual Control (commande manuelle) de la console pour sélectionner le mode manuel.

### 3. Mettez la courroie mobile en marche.

Pour mettre en marche la courroie mobile, appuyez sur la touche Start (marche), sur la touche d'augmentation de Speed (vitesse) ou sur l'une des touches Quick MPH (vitesse rapide) numérotées de 1 à 10.

Si vous appuyez sur la touche Start ou sur la touche d'augmentation de Speed, la courroie mobile se met à tourner à 1 mph. Alors que vous vous entraînez, appuyez sur les touches d'augmentation et de diminution de la vitesse pour changer la vitesse de la courroie comme vous le désirez. Chaque fois que vous appuyez sur une des touches, la vitesse change de 0,1 mph ; si vous maintenez la touche enfoncée, la vitesse change par étape de 0,5 mph. Remarque : quand vous appuyez sur la touche, la courroie mobile peut prendre quelques instants pour atteindre la vitesse sélectionnée.

Si vous appuyez sur une des touches numérotées Quick MPH, la courroie mobile change petit à petit de vitesse jusqu'à atteindre la vitesse sélectionnée.

Pour arrêter la courroie mobile, appuyez sur la touche Stop (arrêt). Le temps se met alors à clignoter sur l'écran. Pour remettre la courroie mobile en marche, appuyez sur la touche Start ou sur la touche d'augmentation de Speed.

### 4. Changez l'inclinaison du tapis de course comme vous le désirez.

Pour changer l'inclinaison du tapis de course, appuyez sur la touche d'augmentation ou de diminution de Incline (inclinaison), ou sur l'une des touches Quick % Grade (inclinaison rapide) numérotées de 0 à 10. Chaque fois que vous appuyez sur une des touches, l'inclinaison du tapis de course se règle graduellement sur l'inclinaison sélectionnée.

## 5. Suivez votre progression sur les écrans.

**Écran Time/Distance (durée/distance)** : lorsque le mode manuel est sélectionné, cet écran affiche le temps écoulé. Lorsqu'un entraînement est sélectionné, l'écran affiche le temps restant plutôt que le temps écoulé de l'entraînement. Cet écran affiche également la distance parcourue en marchant ou en courant.

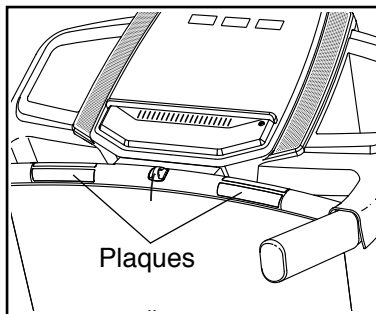
**Écran Incline/Calories (inclinaison/calories)** : cet écran affiche le réglage d'inclinaison pendant plusieurs secondes lors de chaque changement de l'inclinaison. L'écran affiche également la quantité approximative des calories que vous aurez brûlées.

**L'écran Heart Rate/Speed (rythme cardiaque/vitesse)** : cet écran affiche votre rythme cardiaque quand vous utilisez le détecteur du rythme cardiaque de la poignée. L'écran indique également la vitesse de la courroie mobile.

Pour remettre les affichages à zéro, appuyez sur la touche Stop, retirez la clé de la console puis réinsérez-la.

## 6. Mesurez votre rythme cardiaque, si désiré.

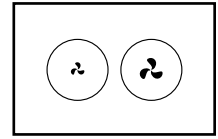
Avant d'utiliser le détecteur du rythme cardiaque de la poignée, retirez les feuilles en plastique qui recouvrent les plaques métalliques sur la barre du détecteur cardiaque. De plus, assurez-vous que vos mains sont propres.



Pour mesurer votre rythme cardiaque, **montez sur les repose-pieds**, et placez vos mains sur la barre du détecteur en appuyant les paumes contre les plaques métalliques ; **évittez de bouger les mains**. Lorsque votre pouls est détecté, plusieurs tirets apparaissent sur l'écran, puis votre rythme cardiaque s'affiche. **Pour une lecture plus précise de votre rythme cardiaque, tenez les plaques pendant au moins 15 secondes.**

## 7. Allumez le ventilateur, si désiré.

Le ventilateur peut tourner à différentes vitesses. Appuyez à répétition sur les touches du ventilateur pour choisir la vitesse du ventilateur, le mode automatique ou pour éteindre le ventilateur.



## 8. Lorsque vous avez terminé vos exercices, retirez la clé de la console.

Montez sur les repose-pieds, appuyez sur la touche Stop et **réglez l'inclinaison du tapis de course sur le niveau zéro**. Si l'inclinaison n'est pas réglée sur le niveau zéro, vous risquez d'endommager le tapis de course quand vous le pliez en position de rangement. Ensuite, retirez la clé de la console et rangez-la dans un endroit sûr.

Lorsque vous avez terminé votre entraînement, placez l'interrupteur sur la position Off (éteint) et débranchez le cordon d'alimentation. **IMPORTANT : si vous ne suivez pas cette précaution, les composants électriques du tapis de course risquent de s'user prématurément.**

## COMMENT UTILISER UN ENTRAÎNEMENT INTÉGRÉ

### 1. Insérez la clé dans la console.

Voir la section COMMENT ALLUMER L'APPAREIL à la page 18.

### 2. Sélectionnez un entraînement intégré.

Pour sélectionner un entraînement intégré, appuyez à répétition la touche Performance Apps (applications de performance) ou une des touches de Onboard Quick Calorie (entraînement intégré de calorie rapide) jusqu'à afficher l'entraînement voulu à l'écran.

Quand vous sélectionnez un entraînement intégré, les écrans affichent l'inclinaison maximale, la vitesse maximale, et la durée de l'entraînement.

### 3. Commencez l'entraînement.

Appuyez sur la touche Start (marche) ou sur la touche d'augmentation de Speed (vitesse) pour commencer l'entraînement. Peu de temps après l'appui sur la touche, le tapis de course adoptera automatiquement les réglages initiaux de vitesse et d'inclinaison de l'entraînement. Tenez les rampes et commencez à marcher.

Chaque entraînement est divisé en segments. Une vitesse et une inclinaison sont programmées pour chaque segment. Remarque : la même vitesse et/ou la même inclinaison peuvent être programmées pour des segments consécutifs.

Si le réglage de la vitesse ou de l'inclinaison est trop élevé ou trop bas durant l'entraînement, vous pouvez l'annuler en appuyant les touches Speed ou Incline ; **cependant, au début du segment suivant de l'entraînement, le tapis de course adoptera automatiquement les réglages de vitesse et d'inclinaison du segment suivant.**

Pour interrompre l'entraînement à tout moment, appuyez sur la touche Stop (arrêt). Le temps se met alors à clignoter sur l'écran. Pour reprendre l'entraînement, appuyez sur la touche Start ou sur la touche d'augmentation de Speed. La courroie mobile se met alors à tourner à 1 mph. Quand le segment suivant de l'entraînement commence, le tapis de course se règle automatiquement sur la vitesse et l'inclinaison programmées pour ce segment.

**4. Suivez votre progression sur les écrans.**

Voir l'étape 5 à la page 19.

**5. Mesurez votre rythme cardiaque, si désiré.**

Voir l'étape 6 à la page 19.

**6. Allumez le ventilateur, si désiré.**

Voir l'étape 7 à la page 19.

**7. Lorsque vous avez terminé vos exercices, retirez la clé de la console.**

Voir l'étape 8 à la page 19.

## **COMMENT EFFECTUER UN ENTRAÎNEMENT DE PERTE DE POIDS SUR HUIT SEMAINES**

**1. Insérez la clé dans la console.**

Voir la section COMMENT ALLUMER L'APPAREIL à la page 18.

**2. Sélectionnez la semaine voulue du programme.**

Pour sélectionner la semaine voulue du programme, appuyez à répétition la touche Select Week (sélectionner une semaine) jusqu'à ce que le numéro de la semaine voulue s'affiche à l'écran.

**3. Sélectionnez le jour voulu du programme.**

Chaque semaine du programme comporte trois jours d'entraînement. Pour sélectionner le jour voulu du programme, appuyez à répétition la touche Select Day (sélectionner un jour) jusqu'à ce que le numéro du jour voulu s'affiche à l'écran .

**4. Entrez votre poids.**

Pour permettre à la console de calculer plus exactement le nombre de calories que vous brûlerez, appuyez les touches d'augmentation et de diminution Enter Weight (entrer le poids) pour entrer votre poids. La console réglera le degré d'intensité de l'entraînement selon le poids entré.

**5. Commencez l'entraînement.**

Appuyez sur la touche Jillian Michael's Start (marche de Jillian Michael) et appuyez ensuite sur la touche Start (marche) pour commencer l'entraînement.

L'entraînement fonctionnera de la même manière qu'un entraînement intégré (voir l'étape 3 à la page 19).

**6. Suivez votre progression sur les écrans.**

Voir l'étape 5 à la page 19. L'écran affiche Time/Distance (le temps/distance) restant avant la fin de l'entraînement plutôt que le temps écoulé.

## 7. Mesurez votre rythme cardiaque, si désiré.

Voir l'étape 6 à la page 19.

## 8. Allumez le ventilateur, si désiré.

Voir l'étape 7 à la page 19.

## 9. Lorsque vous avez terminé vos exercices, retirez la clé de la console.

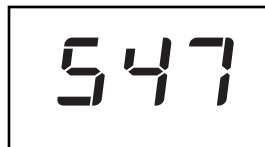
Voir l'étape 8 à la page 19.

## LE MODE D'INFORMATION

La console offre un mode d'information qui enregistre le nombre total des heures d'utilisation du tapis de course et la distance totale parcourue par la courroie mobile. Le mode d'information permet de choisir le mile ou le kilomètre comme unité de mesure.

Pour sélectionner le mode d'information, maintenez enfoncée la touche Stop (arrêt) pendant que vous insérez la clé dans la console, puis relâchez la touche Stop. Lorsque le mode d'information est sélectionné, les informations suivantes s'affichent :

L'écran Incline/Calories (inclinaison/calories) indiquera le nombre total d'heures d'utilisation du tapis de course.



L'écran Time/Distance (durée/distance) affiche le nombre total de miles ou kilomètres parcourus par la courroie mobile.



Un « E » pour les miles anglais ou un « M » pour les kilomètres métriques s'affiche dans l'écran. Appuyez sur la touche d'augmentation de Speed (vitesse) pour changer l'unité de mesure, si désiré.

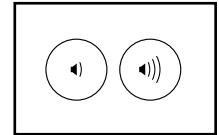


Pour quitter le mode d'information, retirez la clé de la console.

## COMMENT UTILISER LE SYSTÈME AUDIO

Pour écouter de la musique ou des livres audio sur le système audio de la console pendant que vous vous entraînez, branchez un câble audio à deux bouts mâles de 3,5 mm (non inclus) dans la prise de la console et dans la prise de votre lecteur MP3 ou de votre lecteur de CD ; **assurez-vous que le câble est bien enfoncé. Remarque : vous pouvez acheter un câble audio dans un magasin vendant des appareils électroniques.**

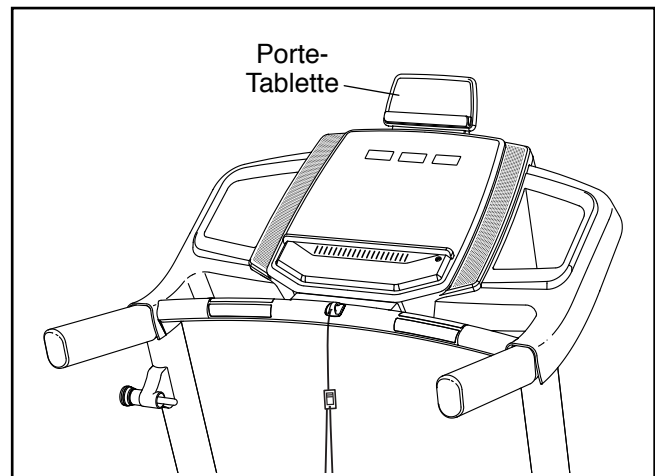
Ensuite, appuyez sur la touche de lecture de votre iPod, lecteur MP3, lecteur de CD ou tout autre lecteur personnel. Réglez le volume sur votre lecteur audio personnel ou appuyez sur la touche d'augmentation ou de diminution du volume sur la console.



Si vous utilisez un lecteur de CD portable et que le CD saute, placez le lecteur de CD sur le sol ou sur une autre surface plane plutôt que sur la console.

## COMMENT UTILISER LE PORTE-TABLETTE

Vous pouvez utiliser votre tablette pendant que vous vous entraînez. Installez votre tablette sur le porte-tablette et laissez le porte-tablette tenir votre tablette en place.

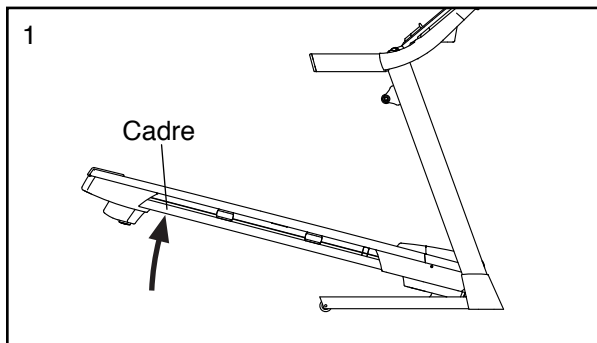


# COMMENT PLIER ET DÉPLACER LE TAPIS DE COURSE

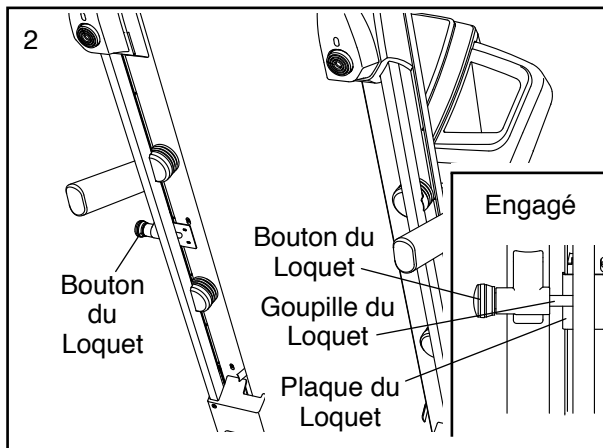
## COMMENT PLIER LE TAPIS DE COURSE

Pour ne pas endommager le tapis de course, réglez l'inclinaison sur le niveau zéro avant de plier l'appareil. Ensuite, retirez la clé de la console et débranchez le cordon d'alimentation. **ATTENTION : vous devez être capable de soulever sans risque un poids de 45 lb (20 kg) pour soulever, baisser ou déplacer le tapis de course.**

1. Tenez le cadre métallique fermement à l'endroit indiqué par la flèche ci-dessous. **ATTENTION : ne tenez pas le cadre par les repose-pieds en plastique. Pliez les jambes et gardez le dos droit.**



2. Tenez le cadre fermement de la main droite. Tirez le bouton du loquet vers la gauche et tenez-le. Soulevez le cadre jusqu'à ce que la plaque du loquet dépasse la goupille du loquet. Ensuite, relâchez lentement le bouton du loquet ; **veillez à ce que la plaque du loquet repose contre la goupille du loquet.**

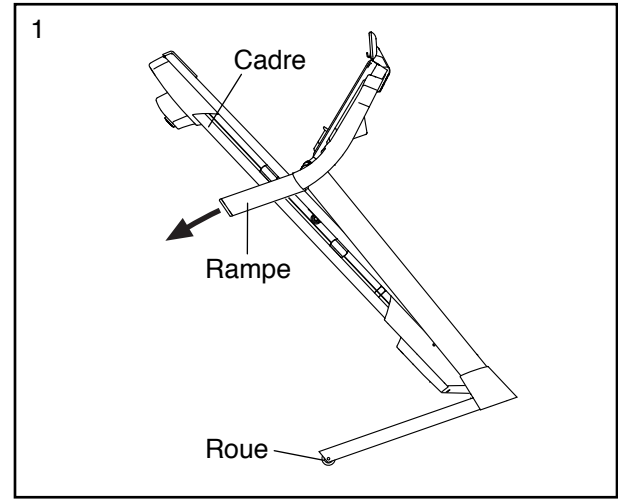


Placez un petit tapis sous l'appareil pour protéger le revêtement du sol. N'exposez pas le tapis de course à l'ensoleillement direct. Ne laissez pas le tapis de course en position de rangement dans une pièce où la température peut dépasser 85° F (30° C).

## COMMENT DÉPLACER LE TAPIS DE COURSE

Avant de déplacer le tapis de course, pliez-le comme décrit à gauche. **ATTENTION : assurez-vous que la plaque du loquet est bien placée contre la goupille du loquet. Il faut être deux personnes pour déplacer le tapis de course.**

1. Tenez le cadre et l'une des rampes, puis placez un pied contre une roue.



2. Tirez la rampe vers vous jusqu'à ce que le tapis de course commence à rouler sur les roues, puis déplacez-le doucement jusqu'à l'endroit désiré. **ATTENTION : ne déplacez pas le tapis de course sans l'avoir incliné vers l'arrière ; ne tirez pas sur le cadre ; et ne déplacez pas le tapis de course sur une surface irrégulière.**

3. Placez un pied contre une roue, puis baissez le tapis de course avec précaution.

## COMMENT BAISSER LE TAPIS DE COURSE POUR L'UTILISER

1. **Voir le schéma 2.** Tenez l'extrémité supérieure du tapis de course de la main droite. Tirez le bouton du loquet vers la gauche et tenez-le. Ensuite, baissez le cadre jusqu'à ce qu'il dépasse la goupille du loquet. Assurez-vous que la goupille ne touche pas le repose-pied. Ensuite, relâchez le bouton du loquet.
2. **Voir le schéma 1 à gauche.** Tenez le tapis de course fermement des deux mains et baissez-le jusqu'au sol. **ATTENTION : ne tenez pas le cadre par les repose-pieds en plastique et ne le laissez pas tomber jusqu'au sol. Pliez les jambes et gardez le dos droit.**

# ENTRETIEN ET RÉOLUTION DES PROBLÈMES

## ENTRETIEN

L'entretien régulier est important pour obtenir le rendement optimal et réduire l'usure. Vérifiez et serrez correctement toutes les pièces du tapis de course chaque fois qu'il est utilisé.

Nettoyez régulièrement le tapis de course et assurez-vous que la courroie mobile est toujours propre et sèche. **Tout d'abord, placez l'interrupteur sur la position Off (éteint) et débranchez le cordon d'alimentation.** Ensuite, nettoyez les pièces externes du tapis de course avec un chiffon humide et un peu de savon doux. **IMPORTANT : ne vaporisez pas de liquide directement sur le tapis de course. Pour ne pas endommager la console, gardez les liquides à l'écart.** Ensuite, séchez complètement le tapis de course avec une serviette douce.

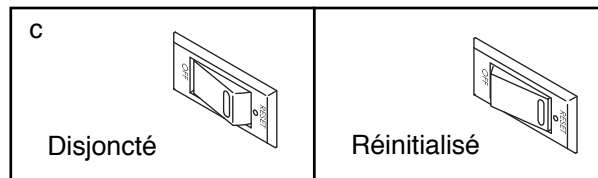
## RÉSOLUTION DES PROBLÈMES

**La plupart des problèmes de tapis de course peut être résolue en suivant les étapes simples ci-dessous. Identifiez le problème qui s'applique à votre cas et suivez les étapes indiquées. Si vous avez besoin d'aide supplémentaire, voir la couverture de ce manuel.**

### PROBLÈME : l'appareil ne s'allume pas

- Assurez-vous que le cordon d'alimentation est branché dans un suppresseur de surtension, et que le suppresseur de surtension est lui-même branché dans une prise correctement reliée à la terre (voir la page 16). Utilisez uniquement un suppresseur de surtension conforme à toutes les spécifications décrites à la page 16. **IMPORTANT : si le tapis de course est branché dans une prise équipée d'un système AFCI et que l'interrupteur disjoncte à répétition quand vous utilisez le tapis de course, voir à la couverture avant de ce manuel pour vous acheter un filtre anti-arc.**
- Après avoir branché le cordon d'alimentation, assurez-vous que la clé est complètement enfoncée dans la console.

- Vérifiez l'interrupteur sur le cadre près du cordon d'alimentation. Si l'interrupteur dépasse de l'appareil comme sur le schéma, l'interrupteur a disjoncté. Pour réinitialiser l'interrupteur, attendez cinq minutes, puis appuyez dessus.



### PROBLÈME : l'appareil s'éteint durant l'utilisation

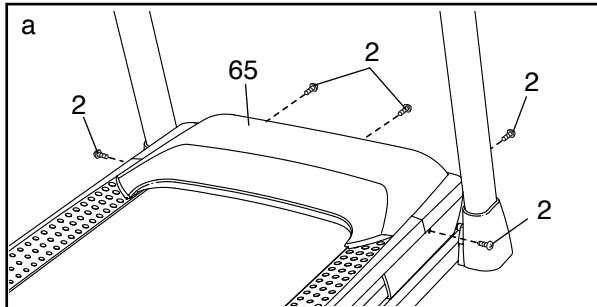
- Vérifiez l'interrupteur (voir le schéma ci-dessus). Si l'interrupteur a disjoncté, attendez cinq minutes, puis appuyez dessus.
- Assurez-vous que le cordon d'alimentation est bien branché. Si le cordon d'alimentation est branché, débranchez-le, attendez cinq minutes, puis rebranchez-le.
- Retirez la clé de la console, puis insérez-la de nouveau.
- Si le tapis de course ne fonctionne toujours pas, voir la couverture de ce manuel.

### PROBLÈME : les affichages de la console restent allumés lorsque la clé est retirée de la console

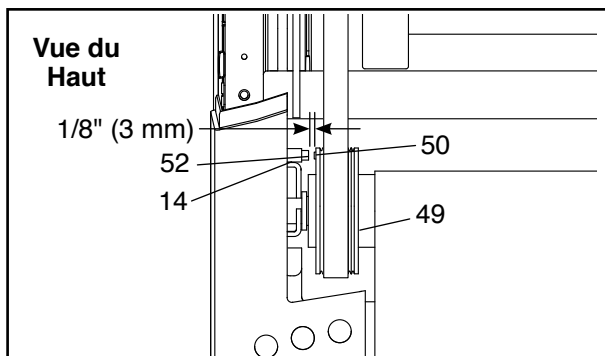
- La console est équipée d'un mode d'affichage démo conçu pour être utilisé quand le tapis de course est exposé dans un magasin. Si les affichages restent allumés lorsque la clé est retirée, cela indique que le mode démo est activé. Pour désactiver le mode démo, maintenez la touche Stop (arrêt) enfoncée pendant quelques secondes. Si les écrans restent allumés, voir la section LE MODE D'INFORMATION à la page 21 pour désactiver le mode démo.

**PROBLÈME : les affichages de la console ne fonctionnent pas correctement**

- a. Retirez la clé de la console et **DÉBRANCHEZ LE CORDON D'ALIMENTATION**. Ensuite, retirez les cinq Vis #8 x 3/4" (2), puis retirez le Capot du Moteur (65) en le faisant doucement pivoter.



Ensuite, localisez le Capteur Magnétique (52) et l'Aimant (50) à gauche de la Poulie (49). Tournez la Poulie jusqu'à ce que l'Aimant et le Capteur Magnétique soient alignés. **Assurez-vous que l'espace entre l'Aimant et le Capteur Magnétique est d'environ 1/8" (3 mm)**. Si nécessaire, dévissez la Vis Auto-perçante #8 x 3/4" (14), déplacez légèrement le Capteur Magnétique, puis resserrez la Vis Auto-perçante. Réinstallez le Capot du Moteur (non illustré) et faites fonctionner le tapis de course pendant quelques minutes pour vérifier l'exactitude de la lecture de la vitesse.

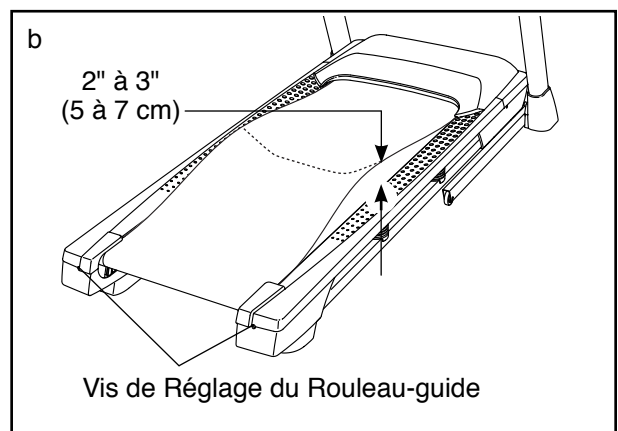


**PROBLÈME : l'inclinaison du tapis de course ne change pas correctement**

- a. Maintenez enfoncées la touche Stop (arrêt) et la touche d'augmentation de Speed vitesse), insérez la clé dans la console, puis relâchez les touches Stop et d'augmentation de Speed. Ensuite, appuyez sur la touche Stop puis sur la touche d'augmentation ou de diminution de Incline (l'inclinaison). Le tapis de course se soulève alors automatiquement jusqu'à l'inclinaison maximale, puis revient au niveau minimal. Ceci permettra de réétalonner le mécanisme d'inclinaison. Si le mécanisme d'inclinaison n'engage pas l'étalonnage, appuyez de nouveau la touche Stop, puis de nouveau la touche d'augmentation ou de diminution Incline. Une fois le dispositif d'inclinaison réétalonné, retirez la clé de la console.

**PROBLÈME : la courroie mobile ralentit quand on marche dessus**

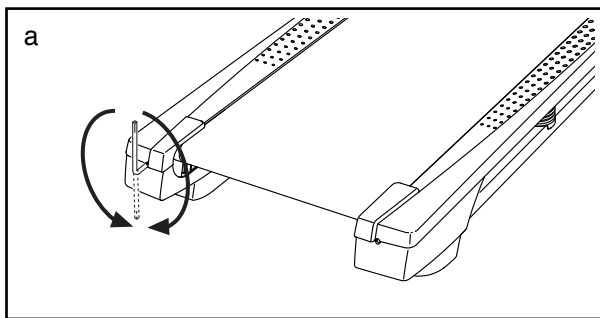
- a. Utilisez uniquement un suppresseur de surtension conforme à toutes les spécifications décrites à la page 16.
- b. Si la courroie mobile est trop tendue, les performances du tapis de course peuvent diminuer et la courroie mobile peut s'endommager. Retirez la clé de la console et **DÉBRANCHEZ LE CORDON D'ALIMENTATION**. À l'aide de la clé hexagonale, tournez les deux vis de réglage du rouleau-guide dans le sens antihoraire sur 1/4 de tour. Lorsque la courroie est correctement tendue, vous devriez pouvoir soulever ses rebords de 2" à 3" (5 à 7 cm) au-dessus de la plateforme de marche. Assurez-vous que la courroie mobile reste centrée. Ensuite, branchez le cordon d'alimentation, insérez la clé dans la console et faites fonctionner le tapis de course pendant quelques minutes. Répétez le processus jusqu'à ce que la courroie soit correctement tendue.



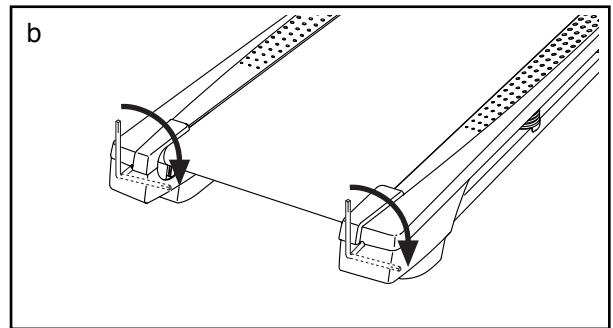
- c. Votre tapis de course comporte une courroie mobile enduite d'un lubrifiant haute performance. **IMPORTANT** : ne vaporisez jamais de silicone ou d'autres substances sur la courroie mobile ou sur la plateforme de marche autrement qu'à la demande d'un représentant de service autorisé. De telles substances peuvent endommager la courroie mobile et en accélérer l'usure. Si vous pensez que la courroie mobile requiert plus de lubrifiant, voir la couverture de ce manuel.
- d. Si la courroie mobile ralentit toujours quand on marche dessus, voir la couverture de ce manuel.

**PROBLÈME : la courroie n'est pas centrée ou glisse quand on marche dessus**

- a. **Si la courroie mobile n'est pas centrée**, retirez d'abord la clé et **DÉBRANCHEZ LE CORDON D'ALIMENTATION**. **Si la courroie mobile est décalée sur la gauche**, utilisez la clé hexagonale pour tourner la vis du rouleau-guide gauche dans le sens horaire, un demi-tour ; **si la courroie mobile est décalée sur la droite**, tournez la vis du rouleau-guide gauche dans le sens anti-horaire, un demi-tour. Prenez soin de ne pas tendre la courroie mobile à l'excès. Ensuite, branchez le cordon d'alimentation, insérez la clé et faites fonctionner le tapis de course pendant quelques minutes. Répétez le processus jusqu'à ce que la courroie mobile soit centrée.



- b. **Si la courroie mobile glisse quand on marche dessus**, retirez la clé et **DÉBRANCHEZ LE CORDON D'ALIMENTATION**. À l'aide de la clé hexagonale, tournez les deux vis du rouleau-guide dans le sens horaire, un quart de tour. Lorsque la courroie est correctement tendue, vous devriez pouvoir soulever ses rebords de 2" à 3" (5 à 7 cm) au-dessus de la plateforme de marche. Assurez-vous que la courroie mobile reste centrée. Ensuite, branchez le cordon d'alimentation, insérez la clé dans la console et faites fonctionner le tapis de course pendant quelques minutes. Répétez le processus jusqu'à ce que la courroie soit correctement tendue.



# CONSEILS POUR L'EXERCICE

**⚠ AVERTISSEMENT** : avant de commencer ce programme d'exercice ou tout autre programme, consultez votre médecin. Ceci est particulièrement important pour les personnes de plus de 35 ans ou les personnes ayant des problèmes de santé.

Le détecteur cardiaque n'est pas un appareil médical. De nombreux facteurs peuvent affecter la lecture du rythme cardiaque. Le détecteur cardiaque est uniquement un outil pour l'exercice pour déterminer les fluctuations générales du rythme cardiaque.

Ces conseils pour l'exercice vous aideront à planifier votre programme d'exercice. Pour plus de détails sur l'exercice, procurez-vous un livre réputé sur le sujet ou consultez votre médecin. Gardez en tête qu'une alimentation équilibrée et un repos adéquat sont essentiels pour de bons résultats.

## INTENSITÉ DE L'EXERCICE

Que votre but soit de brûler de la graisse ou de fortifier votre système cardio-vasculaire, la clé pour obtenir des résultats est de s'entraîner à la bonne intensité. Vous pouvez utiliser votre rythme cardiaque comme repère pour trouver le niveau d'intensité adapté à vos objectifs. Le tableau ci-dessous indique les rythmes cardiaques recommandés pour brûler de la graisse et pour des exercices aérobics.

165	155	145	140	130	125	115	♥
145	138	130	125	118	110	103	♥
125	120	115	110	105	95	90	♥
<hr/>							
20	30	40	50	60	70	80	

Pour trouver le niveau d'intensité correct, trouvez votre âge en bas du tableau (les âges sont arrondis à la dizaine). Les trois nombres listés au-dessus de votre âge définissent votre « zone d'entraînement ». Le nombre le plus bas est le rythme cardiaque pour brûler de la graisse, le nombre du milieu est le rythme cardiaque pour brûler un maximum de graisse, et le nombre le plus haut est le rythme cardiaque pour des exercices aérobics.

**Brûler de la Graisse** — pour brûler efficacement de la graisse, vous devez vous entraîner à une intensité faible pendant une longue période de temps. Durant les premières minutes d'exercice, votre corps utilise des calories de glucide comme carburant. Votre corps ne commence à puiser dans ses réserves de graisse qu'après plusieurs minutes d'effort. Si votre but est de brûler de la graisse, réglez l'intensité de votre exercice jusqu'à ce que votre rythme cardiaque soit proche du nombre le plus bas de votre zone d'entraînement. Pour brûler un maximum de graisse, entraînez-vous avec votre rythme cardiaque proche du nombre du milieu de votre zone d'entraînement.

**Exercices Aérobics** — si votre but est de renforcer votre système cardio-vasculaire, vous devez faire des exercices aérobics, ce qui veut dire de l'exercice qui requiert de grandes quantités d'oxygène pendant une période de temps prolongée. Pour des exercices aérobics, réglez votre intensité jusqu'à ce que votre rythme cardiaque soit proche du nombre le plus haut dans votre zone d'entraînement.

## CONSEILS POUR L'ENTRAÎNEMENT

**Échauffement** — commencez avec 5 à 10 minutes d'étirements et d'exercices légers. L'échauffement fait monter la température de votre corps, augmente les battements de votre cœur, et accélère votre circulation pour vous préparer à l'effort.

**Exercices dans la Zone d'Entraînement** — entraînez-vous pendant 20 à 30 minutes avec votre rythme cardiaque dans votre zone d'entraînement. (Durant les premières semaines de votre programme d'exercice, ne maintenez pas votre rythme cardiaque dans votre zone d'entraînement pendant plus de 20 minutes.) Respirez profondément et de manière régulière quand vous vous entraînez ; ne retenez jamais votre souffle.

**Retour à la Normale** — finissez avec 5 à 10 minutes d'étirements. Les étirements rendent vos muscles plus flexibles et aident à prévenir les problèmes qui surviennent après l'entraînement.

## FRÉQUENCE DE L'EXERCICE

Pour maintenir ou améliorer votre forme physique, effectuez trois entraînements par semaine, avec au moins un jour de repos entre chaque entraînement. Après quelques mois d'exercice régulier, vous pouvez effectuer jusqu'à cinq entraînements par semaine, si désiré. Gardez à l'esprit que la clé du succès est de faire de vos entraînements un élément agréable et régulier de votre vie de tous les jours.

# LISTE DES PIÈCES

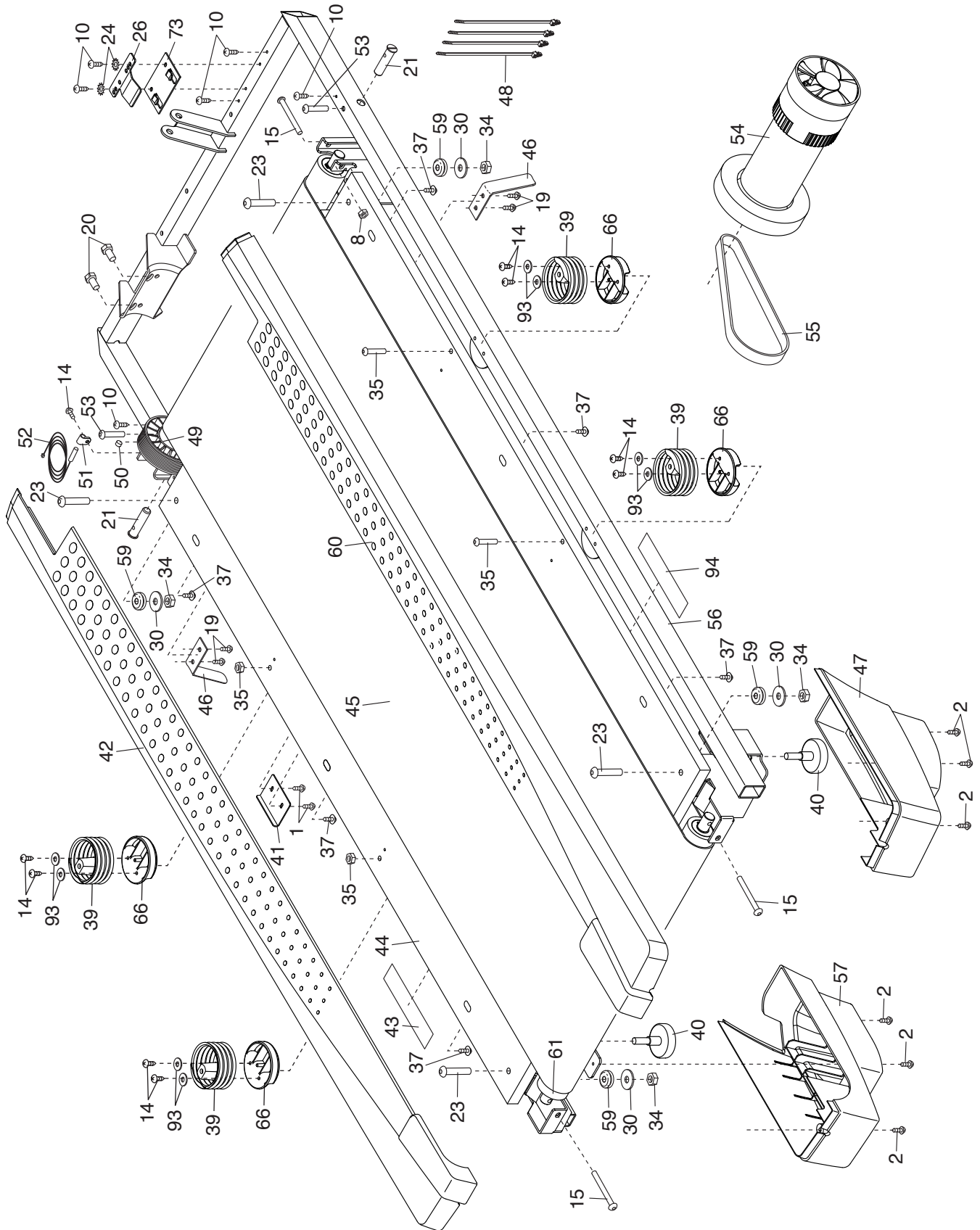
N° du Modèle HRTL70014C.1 R0715A

N°	Qté.	Description	N°	Qté.	Description
1	14	Vis #8 x 1/2"	48	4	Attache de Câble
2	31	Vis #8 x 3/4"	49	1	Rouleau de Traction/Poulie
3	2	Coussin de la Base	50	1	Aimant
4	4	Vis de 1/4" x 1/2"	51	1	Pince du Capteur Magnétique
5	4	Rondelle Étoilée #10	52	1	Capteur Magnétique
6	2	Vis de 1/4" x 4 1/2"	53	2	Vis de 1/4" x 1 1/2"
7	6	Vis de 3/8" x 4"	54	1	Moteur de Traction
8	1	Écrou de 1/4"	55	1	Courroie du Moteur
9	4	Vis #10 x 1 1/4"	56	1	Cadre
10	9	Vis Argentée #8 x 1/2"	57	1	Pied Arrière Gauche
11	4	Rondelle Étoilée de 5/16"	58	1	Fil de Terre de la Console
12	4	Vis Auto-perçante #8 x 1"	59	4	Coussin en Caoutchouc
13	6	Rondelle Étoilée de 3/8"	60	1	Repose-pieds Droit
14	9	Vis Auto-perçante #8 x 3/4"	61	1	Rouleau-guide
15	3	Vis de 1/4" x 2 1/2"	62	1	Base
16	1	Boulon de 3/8" x 1 1/2"	63	1	Assemblage de la Goupille du Loquet
17	2	Boulon de la Roue de 3/8" x 1 1/2"	64	1	Base de la Console
18	1	Cadre de la Console	65	1	Capot du Moteur
19	4	Vis #8 x 7/16"	66	4	Boîtier Inférieur du Coussin
20	2	Vis du Moteur de 1/4"	67	2	Bague d'Espacement du Cadre d'Inclinaison
21	2	Goupille de 3/8"	68	5	Pince du Capot
22	2	Boulon de 3/8" x 1"	69	1	Moteur d'Inclinaison
23	4	Boulon à Épaule de 5/16" x 1 3/4"	70	1	Cadre d'Inclinaison
24	2	Rondelle Étoilée #8	71	2	Bague d'Espacement du Cadre
25	1	Porte-tablette	72	1	Contrôleur
26	1	Pince de la Console	73	1	Plaque du Contrôleur
27	1	Plateau Droit	74	2	Embout de la Base
28	4	Vis de 5/16" x 3"	75	1	Interrupteur
29	1	Boulon à Tête Hexagonale de 3/8" x 1 3/4"	76	1	Cordon d'Alimentation
30	4	Rondelle Plate de 5/16"	77	2	Passe-fil
31	1	Barre Transversale du Détecteur Cardiaque	78	1	Panneau Ventral
32	2	Bague d'Espacement du Moteur d'Inclinaison	79	2	Poignée de la Rampe
33	6	Écrou de Blocage de 3/8"	80	1	Console
34	4	Écrou de 5/16"	81	1	Fil du Montant
35	4	Vis de 1/4" x 1 1/4"	82	1	Boîtier Gauche de la Base
36	1	Plateau Gauche	83	1	Boîtier Droit de la Base
37	6	Vis #8 x 5/8"	84	1	Rampe Droite
38	2	Roue	85	1	Rampe Gauche
39	4	Isolateur	86	2	Attache de Câble
40	2	Pied Arrière	87	2	Embout de la Rampe
41	1	Plaque du Loquet	88	1	Clé/Pince
42	1	Repose-pieds Gauche	89	1	Montant Gauche
43	1	Autocollant d'Avvertissement	90	1	Montant Droit
44	1	Plateforme de Marche	91	2	Autocollant d'Attention
45	1	Courroie Mobile	92	2	Rondelle Étoilée de 1/4"
46	2	Guide de la Courroie	93	8	Rondelle M5
47	1	Pied Arrière Droit	94	1	Autocollant d'Avvertissement en Français
			*	-	Manuel de l'Utilisateur

Remarque : les spécifications sont sujettes à des changements sans notification. Voir le dos de ce manuel pour commander des pièces de rechange. \*Indique qu'une pièce n'est pas illustrée.

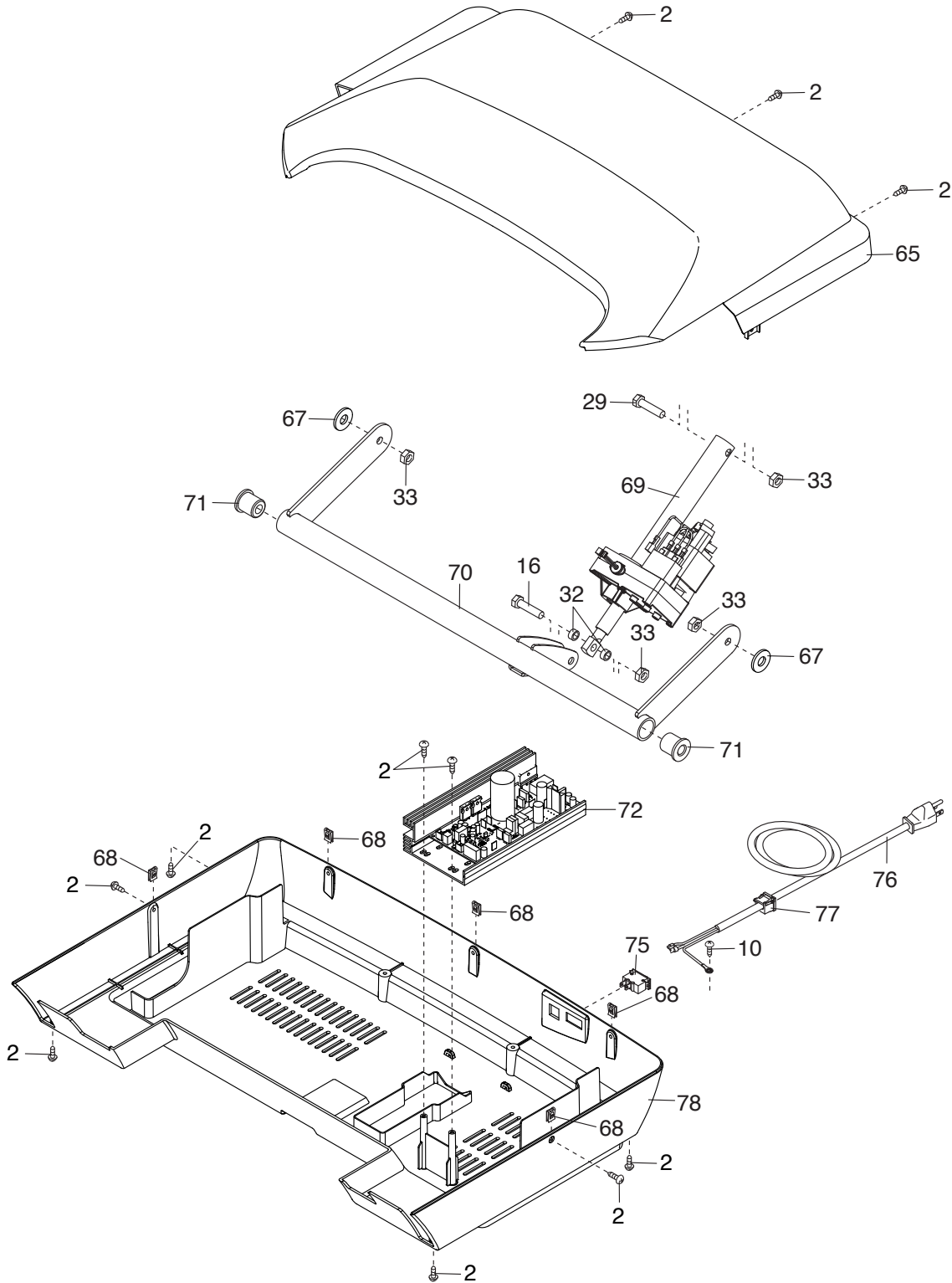
# SCHÉMA DÉTAILLÉ A

N° du Modèle HRTL70014C.1 R0715A



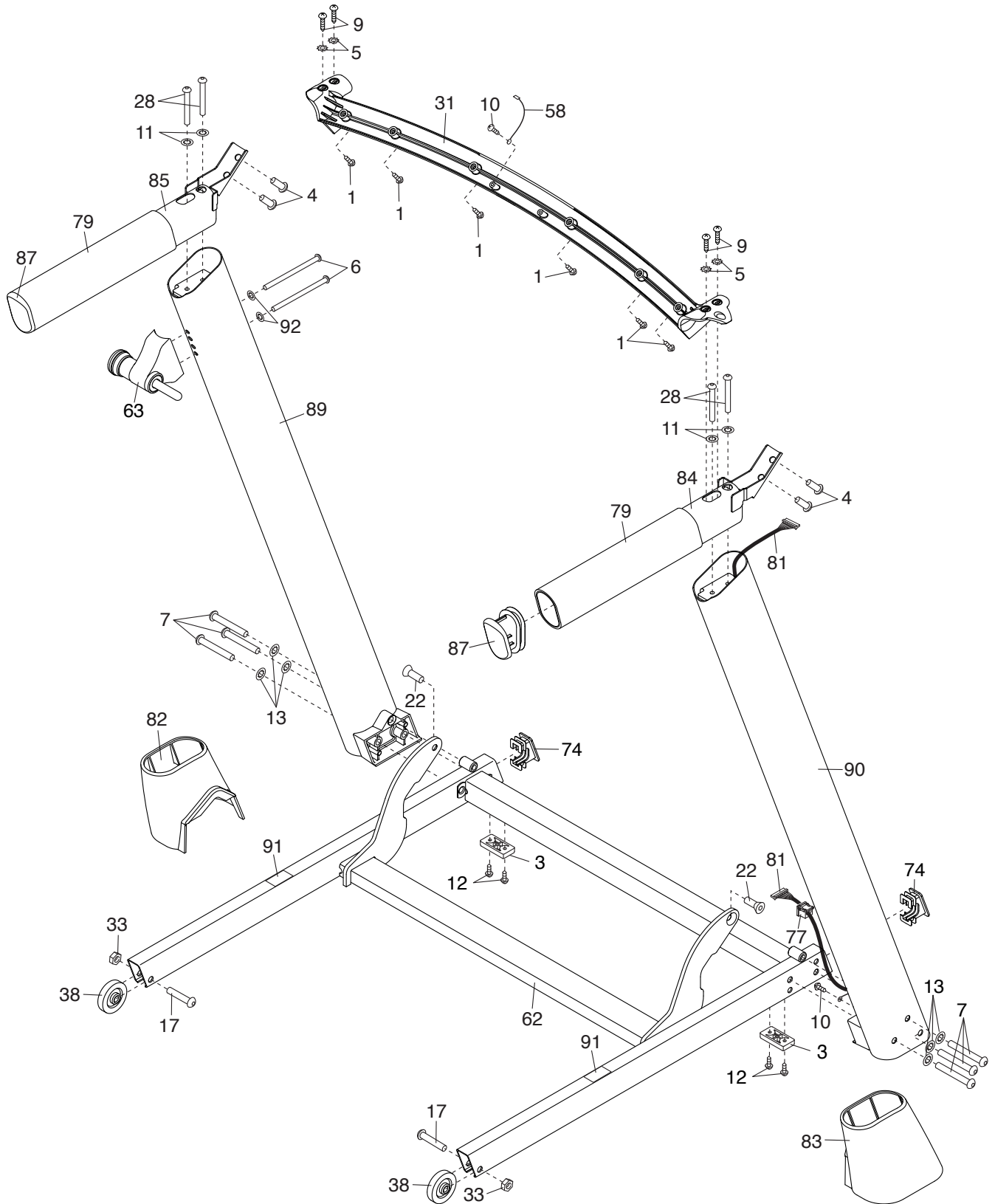
# SCHÉMA DÉTAILLÉ B

N° du Modèle HRTL70014C.1 R0715A



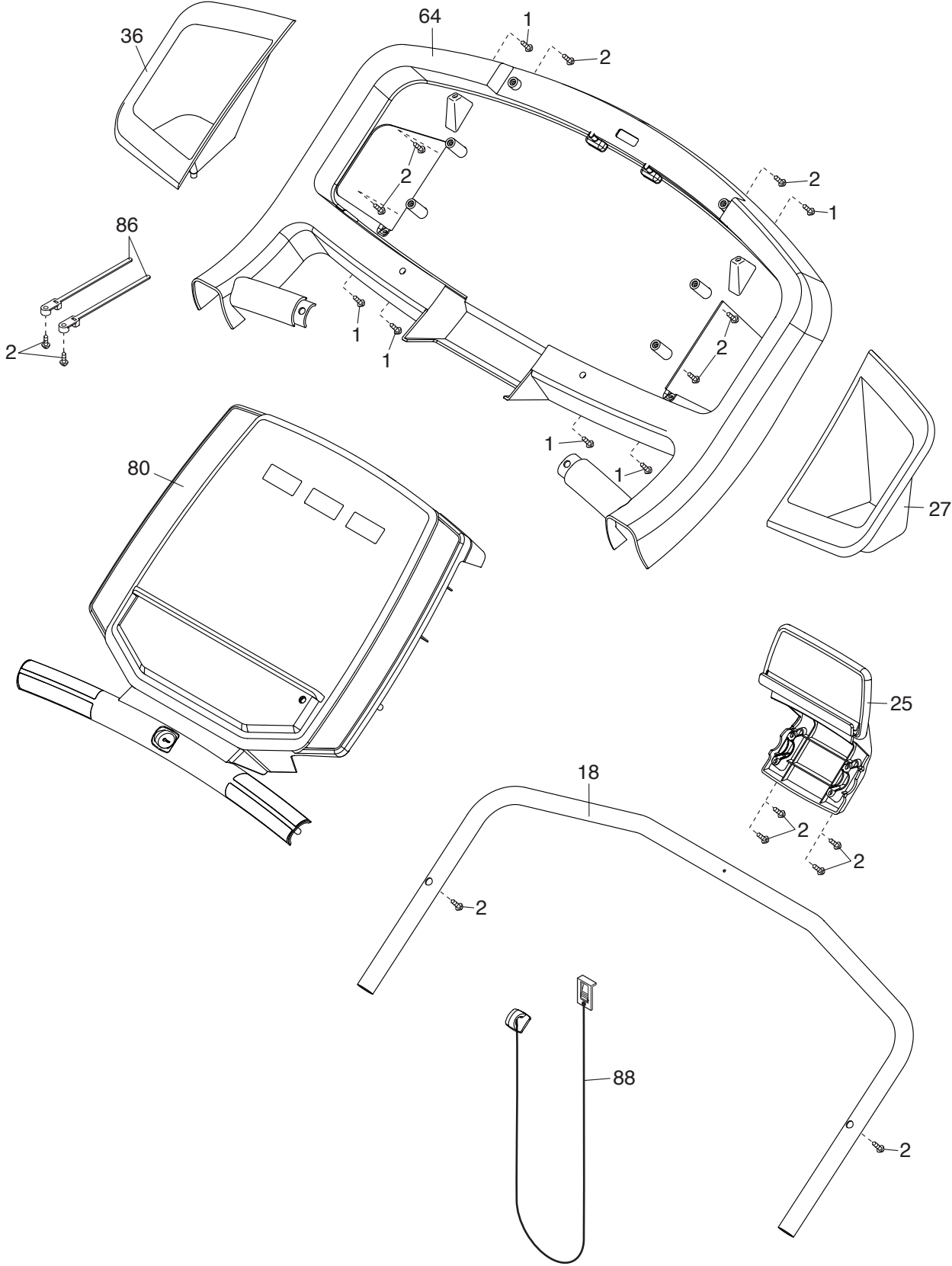
# SCHÉMA DÉTAILLÉ C

N° du Modèle HRTL70014C.1 R0715A



# SCHÉMA DÉTAILLÉ D

N° du Modèle HRTL70014C.1 R0715A



# POUR COMMANDER DES PIÈCES DE RECHANGE

Pour commander des pièces de rechange, voir la page de couverture de ce manuel. Pour que nous puissions mieux vous assister, merci de préparer les informations suivantes avant de nous appeler :

- le numéro du modèle et le numéro de série de l'appareil (voir la page de couverture de ce manuel)
- le nom de l'appareil (voir la page de couverture de ce manuel)
- le numéro de la pièce et la description de la/des pièce(s) de remplacement (voir la LISTE DES PIÈCES et le SCHÉMA DÉTAILLÉ vers la fin de ce manuel)

## GARANTIE LIMITÉE

**IMPORTANT : pour protéger votre équipement de fitness avec une extension de garantie, voir la page 4.**

ICON of Canada, Inc. (ICON) garantit que cet équipement est exempt de tout vice de matériau et de fabrication dans les conditions normales d'utilisation et d'entretien. La garantie du cadre est valable à vie pour l'acquéreur d'origine (acquéreur). La garantie du moteur de traction est valable pendant vingt-cinq (25) ans à compter de la date d'achat. Les pièces et la main d'œuvre sont garanties pendant un (1) an à compter de la date d'achat.

Cette garantie s'applique uniquement à l'acquéreur d'origine (acquéreur). L'obligation d'ICON, en vertu des clauses de la présente garantie, est limitée, à sa discrétion, au remplacement ou à la réparation de l'équipement dans l'un de ses centres de réparation agréés. Toutes les réparations, pour lesquelles sont présentées des réclamations au titre de la garantie, doivent préalablement être autorisées par ICON. Si l'appareil est envoyé à un centre de réparation, les frais de transport aller-retour seront à la charge du client. Si des pièces de rechange sont expédiées durant la période de garantie du produit, le client sera facturé un montant minimum de frais de manutention. Pour les réparations à domicile, le client sera facturé des frais minimums de déplacement. La présente garantie ne couvre pas les dommages subis durant le transport de l'appareil. La présente garantie sera automatiquement annulée si l'appareil est utilisé comme un modèle exposé dans un magasin, si les instructions du présent manuel ne sont pas respectées, si l'appareil est malmené, mal utilisé ou utilisé anormalement, ou si l'appareil est utilisé à des fins commerciales ou de location. ICON n'autorise aucune autre garantie que celle expressément énoncée ci-dessus.

ICON n'est pas responsable et ne peut être tenu responsable des dommages indirects, particuliers ou consécutifs survenant ou en relation avec l'utilisation ou le fonctionnement de l'équipement ; ou des dommages résultant de pertes économiques, de pertes de propriétés, de pertes de revenus ou de profits, de perte de jouissance ou d'utilisation ou de coûts de retrait, d'installation ; ou de tout autre dommage indirect de quelque nature que ce soit. Certains provinces n'autorisent pas l'exclusion ou la limitation des dommages accessoires ou indirects. Par conséquent, les limitations mentionnées ci-dessus peuvent ne pas vous concerner.

La garantie fournie à la présente remplace toute autre garantie, et toute garantie implicite de commercialité ou de qualité pour un usage particulier est limitée dans sa portée et sa durée aux conditions énoncées dans le présent document. Certains provinces n'autorisent pas de limitations sur la durée d'une garantie implicite. Par conséquent, les limitations mentionnées ci-dessus peuvent ne pas vous concerner.

La présente garantie vous accorde des droits spécifiques reconnus par la loi. Vous pouvez également avoir d'autres droits qui varient d'une province à l'autre.

**ICON of Canada, Inc., 900 de l'Industrie, St. Jérôme, QC J7Y 4B8**