

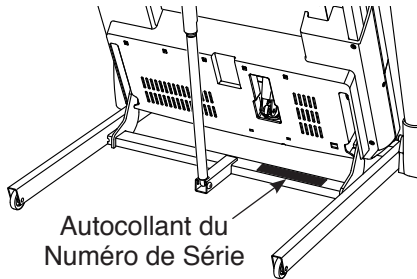
HEALTHRIDER® H90T

www.healthrider.com

N° du Modèle HRTL80515C.0

N° de Série _____

Écrivez le numéro de série sur la ligne ci-dessus pour référence.



ACTIVEZ VOTRE GARANTIE

Pour enregistrer votre appareil
et activer votre garantie
aujourd'hui, allez sur le site
www.iconservice.ca.

SERVICE À LA CLIENTÈLE

Appelez gratuitement le
1-888-936-4266
du lundi au vendredi de 7h30 à
16h30 HNE (sauf jours fériés)

ou par courriel
servicealaclientele@iconcanada.ca

**Merci de ne pas contacter le
magasin.**

⚠ ATTENTION

Lisez toutes les précautions et
les instructions contenues dans
ce manuel avant d'utiliser cet
appareil. Gardez ce manuel pour
vous y référer ultérieurement.

MANUEL DE L'UTILISATEUR

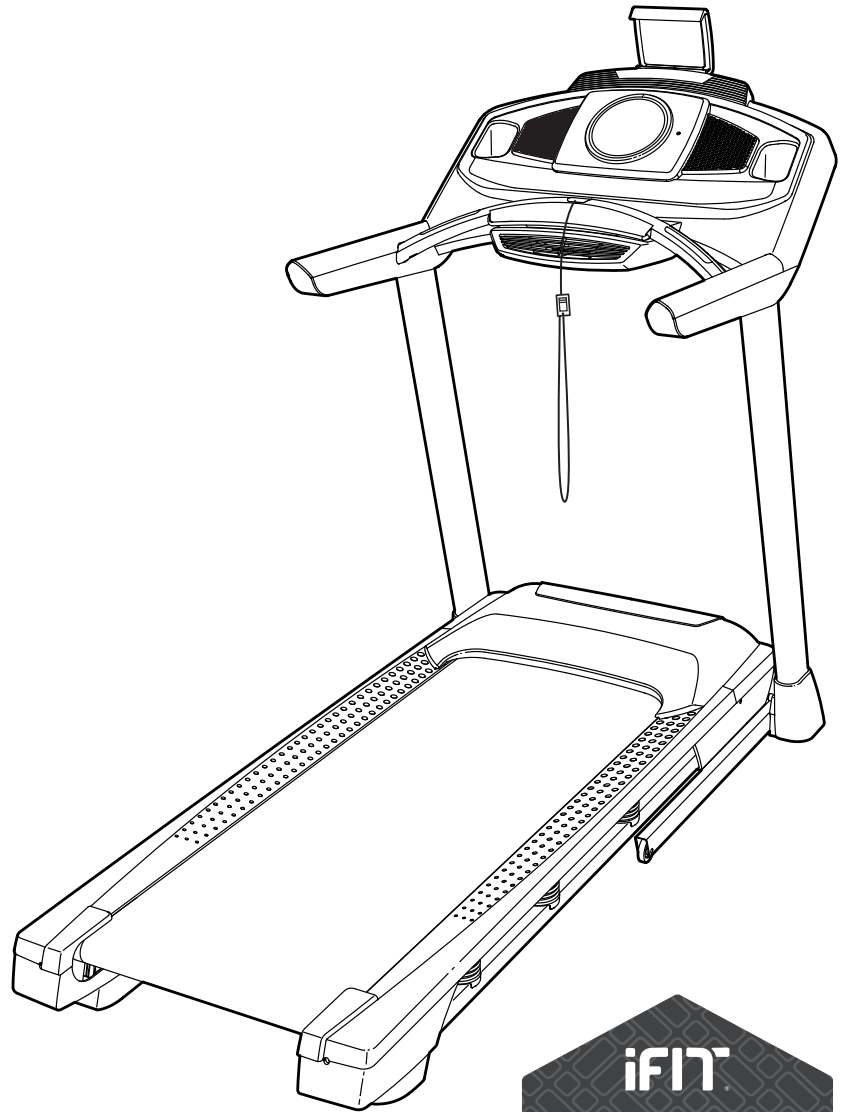
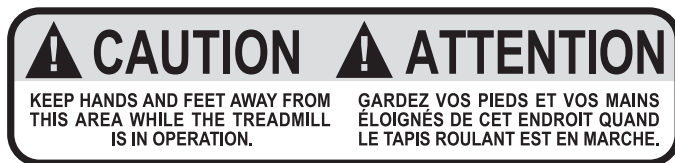
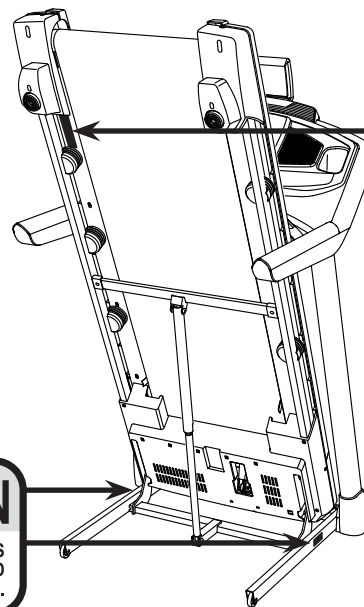


TABLE DES MATIÈRES

EMPLACEMENT DES AUTOCOLLANTS D'AVERTISSEMENT	2
PRÉCAUTIONS IMPORTANTES	3
AVANT DE COMMENCER	6
TABLEAU D'IDENTIFICATION DES PIÈCES	7
ASSEMBLAGE	8
COMMENT UTILISER LE TAPIS DE COURSE	17
INFORMATIONS DE LA CFC	24
COMMENT PLIER ET DÉPLACER LE TAPIS DE COURSE	25
ENTRETIEN ET RÉOLUTION DES PROBLÈMES	26
CONSEILS POUR L'EXERCICE	29
LISTE DES PIÈCES	30
SCHÉMA DÉTAILLÉ	32
POUR COMMANDER DES PIÈCES DE RECHANGE	Dernière Page
GARANTIE LIMITÉE	Dernière Page

EMPLACEMENT DES AUTOCOLLANTS D'AVERTISSEMENT

Les autocollants d'avertissement illustrés ci-contre sont inclus avec cet appareil. Collez les autocollants d'avertissement sur les avertissements en anglais aux endroits indiqués. Ce schéma indique l'emplacement des autocollants d'avertissement. **Si un autocollant est manquant ou illisible, voir la page de couverture de ce manuel pour commander un nouvel autocollant gratuit. Placez le nouvel autocollant à l'endroit indiqué.** Remarque : les autocollants ne sont peut-être pas illustrés à l'échelle.



⚠ ADVERTISSEMENT:

Protégez-vous et toutes autres personnes des risques de blessures graves. Lisez le manuel et:

- * Tenez-vous seulement sur les repose-pieds lorsque vous commencez ou arrêtez le tapis roulant.
- Changez la vitesse progressivement.
- * Tenez-vous toujours aux rampes afin d'éviter de tomber et portez toujours l'attache ou la pince lorsque vous utilisez le tapis roulant.
- * Arrêtez tout exercice si vous sentez défaillant, si vous avez le vertige ou le souffle coupé.
- Le loquet doit être complètement fermé avant de déplacer ou de ranger le tapis roulant.
- L'inclinaison doit être à la position zéro avant de plier le tapis pour le ranger.
- Ne laissez jamais aucun enfant près ou autour de tapis.
- Enlevez la clé lorsque vous n'utilisez pas le tapis roulant.
- Gardez vos habits, vos doigts et vos cheveux loin de la courroie.
- Ne réglez ou ne réparez jamais la courroie lorsque celle-ci est en mouvement.
- Portez toujours des chaussures de sport lorsque vous utilisez le tapis roulant.

IFIT est une marque de commerce déposée de ICON Health & Fitness, Inc. App est une marque de commerce de Apple Inc., déposée aux É.-U. et dans d'autres pays. Android et Google Play sont des marques de commerce de Google Inc. La marque verbale et les logos BLUETOOTH® sont des marques de commerce déposées de Bluetooth SIG, Inc., utilisées en vertu d'une licence. IOS est une marque de commerce ou une marque de commerce déposée de Cisco aux É.-U. et dans d'autres pays, qui est utilisée en vertu d'une licence. HEALTHRIDER est une marque de commerce déposée de ICON Health & Fitness, Inc.

PRÉCAUTIONS IMPORTANTES

⚠ AVERTISSEMENT : pour réduire les risques de brûlures, d'incendies, de décharges électriques et de blessures, veuillez lire toutes les précautions importantes et les instructions contenues dans ce manuel, ainsi que toutes les mises en garde sur votre tapis de course avant de l'utiliser. ICON décline toute responsabilité pour les blessures ou les dommages matériels résultant de l'utilisation de cet appareil.

1. Il incombe au propriétaire de veiller à ce que tous les utilisateurs du tapis de course soient correctement informés de tous les avertissements et toutes les précautions.
2. Consultez votre médecin avant de commencer tout programme d'exercices. Ceci est particulièrement important pour les personnes âgées de plus de 35 ans et celles ayant eu des problèmes de santé.
3. Ce tapis de course n'est pas destiné à une utilisation par des personnes affichant des capacités physiques, sensorielles ou mentales réduites, ou dont l'expérience ou les connaissances sont lacunaires, à moins qu'elles aient reçu de la part d'une personne responsable de leur sécurité une supervision ou une orientation à l'égard de l'utilisation de l'appareil.
4. N'utilisez le tapis de course que de la manière décrite dans ce manuel.
5. Ce tapis de course est destiné à l'usage à domicile seulement. N'utilisez pas le tapis de course à des fins commerciales, locatives ou institutionnelles.
6. Gardez le tapis de course à l'intérieur, à l'abri de l'humidité et de la poussière. N'installez pas le tapis de course dans un garage, ni sur une terrasse couverte ou près de l'eau.
7. Installez le tapis de course sur une surface nivelée, avec au moins 8' (2,4 m) d'espace à l'arrière et 2' (0,6 m) de chaque côté de l'appareil. N'installez pas le tapis de course sur une surface qui obstrue les événements. Pour protéger le revêtement du sol, placez un petit tapis sous le tapis de course.
8. Ne faites pas fonctionner le tapis de course là où des produits en aérosol sont utilisés ou de l'oxygène est administré.
9. Gardez les enfants de moins de 13 ans et les animaux de compagnie à l'écart du tapis de course en tout temps.
10. Le tapis de course ne devrait pas être utilisé par des personnes dont le poids excède 325 lb (148 kg).
11. Ne laissez jamais plus d'une personne à la fois utiliser le tapis de course.
12. Portez des vêtements sport appropriés lors de l'utilisation du tapis de course. Ne portez pas des vêtements amples qui pourraient se coincer dans l'appareil. Des vêtements de soutien athlétique sont recommandés à la fois pour les hommes et pour les femmes. *Portez toujours des chaussures sport. N'utilisez jamais le tapis de course en ayant les pieds nus ou en ne portant que des chaussettes seules ou des sandales.*
13. Branchez le cordon d'alimentation sur un limiteur de surtension (non compris) et branchez ce dernier sur une prise de courant appropriée (voir la page 17). Pour éviter de surcharger le circuit, ne branchez aucun autre appareil électrique, excepté des dispositifs à faible consommation comme les chargeurs de téléphone cellulaire, sur le limiteur de surtension ou sur une prise de courant du même circuit.
14. N'utilisez qu'un limiteur de surtension conforme à toutes les spécifications indiquées à la page 17. Pour acheter un limiteur de surtension, composez le numéro indiqué sur la couverture avant du manuel.

15. L'utilisation d'un limiteur de surtension dont le fonctionnement est inapproprié peut endommager le système de commande du tapis de course. Si le système de commande est endommagé, la courroie mobile peut ralentir, accélérer ou s'arrêter brusquement, ce qui pourrait entraîner une chute et de graves blessures.
16. Gardez le cordon d'alimentation et le limiteur de surtension à l'écart des surfaces chauffantes.
17. N'actionnez jamais la courroie mobile lorsque l'appareil est hors fonction. Ne faites pas fonctionner le tapis de course si le cordon d'alimentation ou la fiche sont endommagés, ou si l'appareil ne fonctionne pas correctement. (Voir ENTRETIEN ET RÉOLUTION DES PROBLÈMES à la page 26 si le tapis de course ne fonctionne pas correctement.)
18. Veuillez lire attentivement et comprendre les procédures d'arrêt d'urgence et en effectuer l'essai avant d'utiliser le tapis de course (voir COMMENT ALLUMER L'APPAREIL à la page 19). Portez toujours la pince lors de l'utilisation du tapis de course.
19. Tenez-vous toujours debout sur les repose-pieds pour démarrer et arrêter la courroie mobile. Tenez toujours les rampes lors de l'utilisation du tapis de course.
20. Lorsqu'une personne marche sur le tapis de course, l'intensité sonore de l'appareil s'accroît.
21. Gardez doigts, cheveux et vêtements à l'écart de la courroie mobile.
22. Le tapis de course peut atteindre des vitesses élevées. Changez progressivement la vitesse pour éviter les changements de vitesse soudains.
23. Le détecteur de rythme cardiaque n'est pas un dispositif médical. Divers facteurs, tels que le mouvement de l'utilisateur, peuvent avoir un impact quant à l'exactitude des lectures du rythme cardiaque. Le détecteur de rythme cardiaque n'est destiné qu'à donner une approximation des tendances du rythme cardiaque lors de l'exercice.
24. Ne laissez pas le tapis de course en marche sans surveillance. Vous devez toujours retirer la clé, pousser l'interrupteur à la position Off (éteint) (référez-vous au schéma page 6 pour l'emplacement de l'interrupteur) et débrancher le cordon d'alimentation lorsque le tapis de course est inutilisé.
25. Ne tentez pas de déplacer le tapis de course avant qu'il soit correctement assemblé. (Voir ASSEMBLAGE page 8 et COMMENT PLIER ET DÉPLACER LE TAPIS DE COURSE page 25.) Vous devez être en mesure de soulever sans danger un poids de 45 lb (20 kg) pour élever, abaisser ou déplacer le tapis de course.
26. Lorsque vous pliez ou déplacez le tapis de course, assurez-vous que le loquet de rangement retient fermement le cadre en position de rangement.
27. N'introduisez aucun objet dans les ouvertures du tapis de course.
28. Inspectez et serrez toutes les pièces chaque fois que vous utilisez le tapis de course.
29. **DANGER** : débranchez toujours le cordon d'alimentation immédiatement après l'utilisation, avant de nettoyer le tapis de course et avant d'effectuer les tâches d'entretien et de réglage décrites dans ce manuel. N'enlevez jamais le capot du moteur autrement qu'à la demande d'un représentant technique autorisé. Les réglages autres que ceux décrits dans ce manuel ne doivent être effectués que par un représentant technique autorisé.
30. L'exercice surmené peut entraîner de graves blessures ou la mort. Si vous vous sentez mal, si vous manquez de souffle ou si vous éprouvez de la douleur durant l'exercice, cessez immédiatement l'exercice et détendez-vous.
31. Cet appareil numérique de classe B est conforme à la norme canadienne NMB-003.

GARDEZ CES INSTRUCTIONS

PROTÉGEZ

VOTRE ÉQUIPEMENT DE FITNESS
AVEC UNE EXTENSION DE SERVICE



Votre nouvel équipement de fitness représente un investissement important pour votre santé. Protégez maintenant cet investissement contre les soucis mécaniques et électriques imprévisibles jusqu'à cinq ans.

CARACTÉRISTIQUES DE L'EXTENSION

- Une protection de un à cinq ans
- Un réseau de plus de 100 centres de réparations
- Des techniciens hautement qualifiés
- Une ligne d'appel nationale gratuite
- Une procédure simple pour les réparations
- Pas de déclaration à remplir
- Une inscription facile
- Des réparations rapides et efficaces partout au Canada
- Frais de réparation à domicile couverts
- Pièces et la main-d'œuvre incluses
- Pannes mécaniques et électriques incluses

Pour protéger votre équipement aujourd'hui,
appelez le Service à la Clientèle au
1-888-936-4266
Ou envoyez-nous un courriel au
customerservice@iconcanada.ca

 **ICON**[™]
du/of Canada Inc.

AVANT DE COMMENCER

Merci d'avoir choisi le tapis de course révolutionnaire HEALTHRIDER® H90T. Le tapis de course H90T comporte une vaste gamme de caractéristiques conçues pour rendre vos entraînements plus efficaces et plus agréables. De plus, lorsque vous ne vous exercez pas, ce tapis de course unique peut être replié de façon à occuper moins de la moitié de l'espace au sol qu'occupent d'autres tapis de course.

Nous vous conseillons de lire attentivement ce manuel avant d'utiliser le tapis de course. Si vous

avez des questions après avoir lu ce manuel, veuillez voir la page de couverture de ce manuel pour nous contacter. Pour nous permettre de mieux vous assister, notez le numéro du modèle et le numéro de série de l'appareil avant de nous appeler. Le numéro du modèle et l'emplacement de l'autocollant du numéro de série sont indiqués sur la page de couverture de ce manuel.

Familiarisez-vous avec les pièces sur le schéma ci-dessous avant de continuer la lecture de ce manuel.

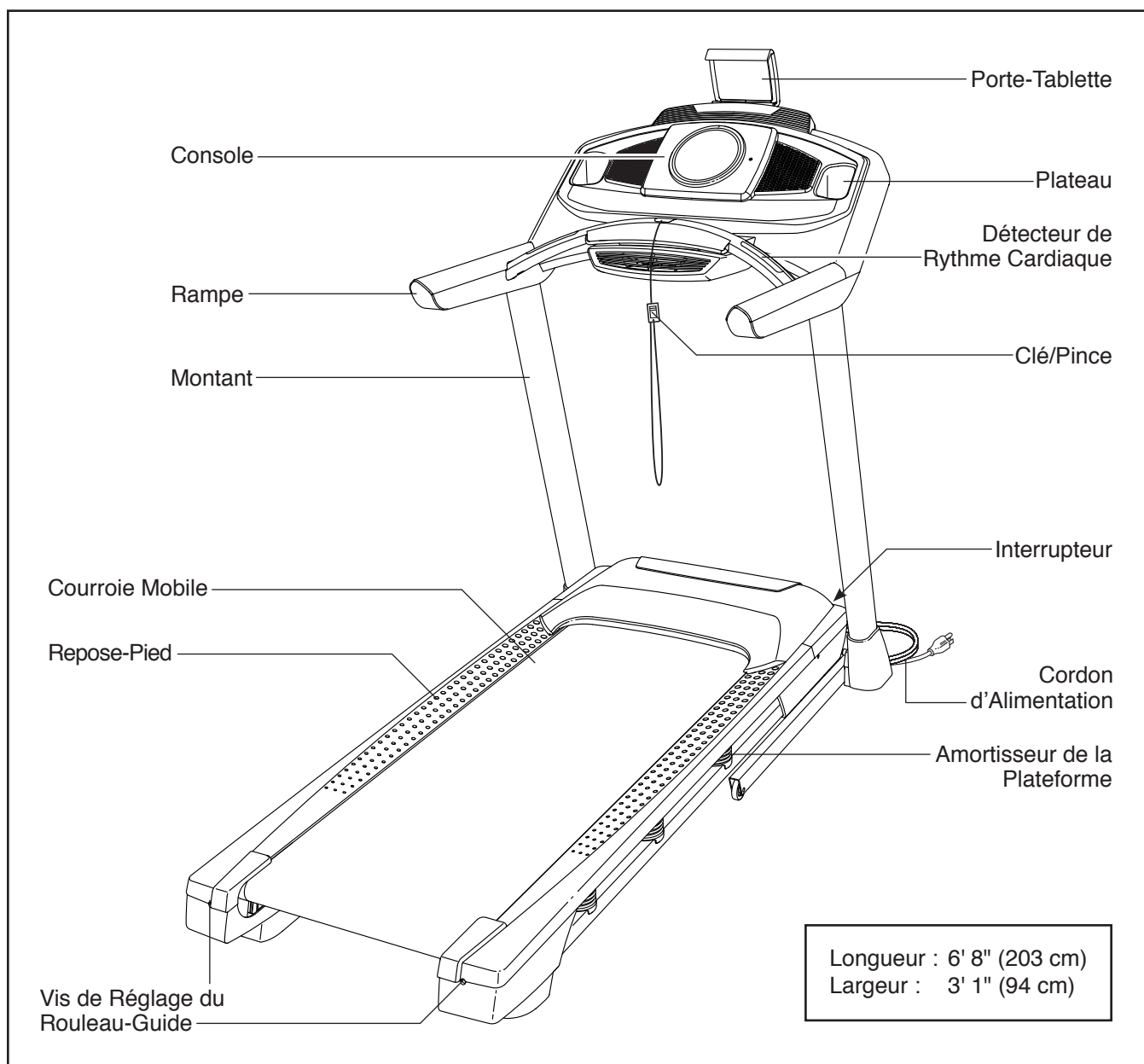
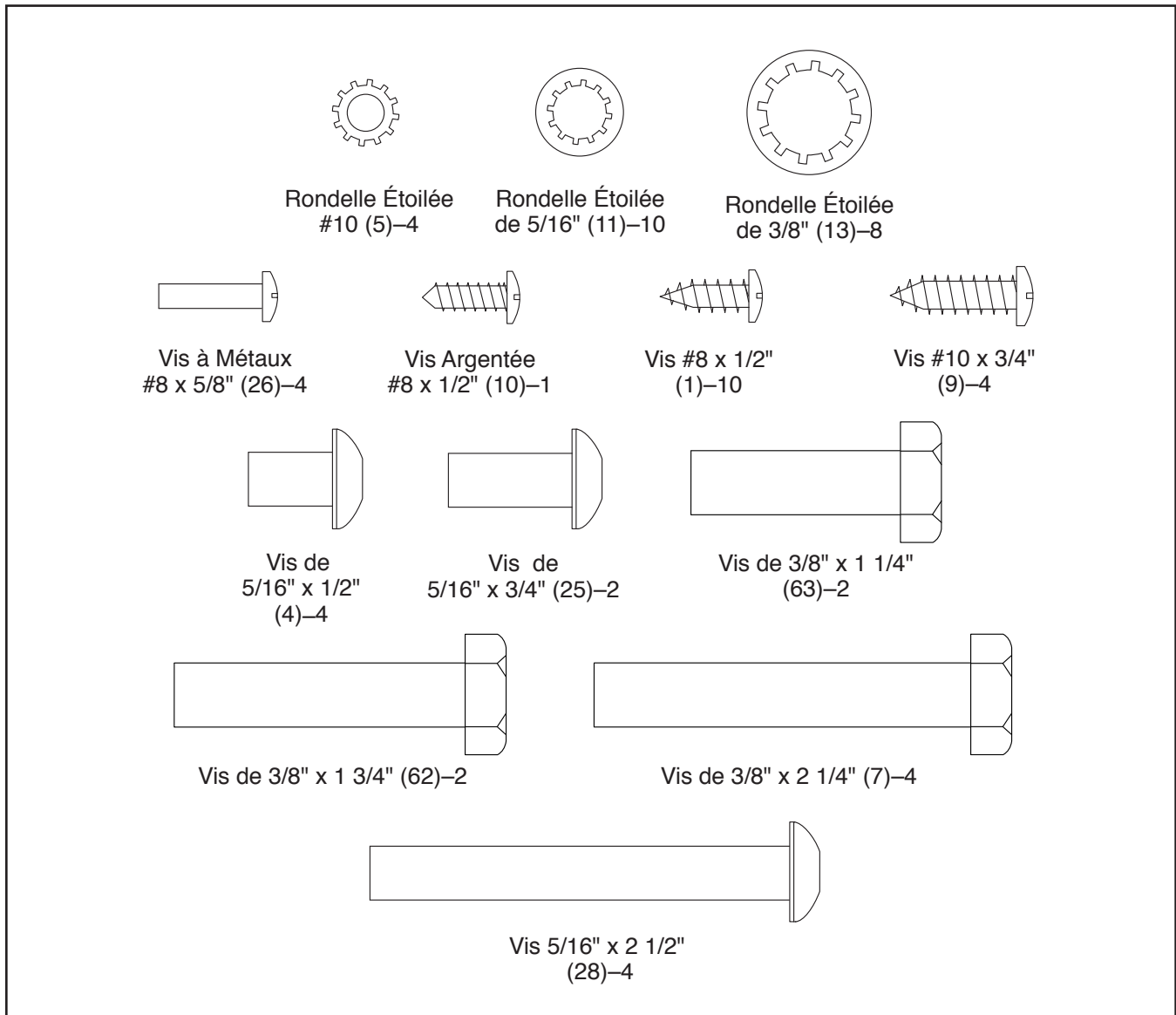


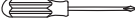


TABLEAU D'IDENTIFICATION DES PIÈCES

Voir les schémas ci-dessous pour identifier les petites pièces utilisées lors de l'assemblage. Le nombre entre parenthèses à côté de chaque schéma fait référence au numéro de la pièce sur la LISTE DES PIÈCES, vers la fin de ce manuel. Le nombre après les parenthèses est la quantité nécessaire à l'assemblage. **Remarque : si une pièce n'est pas dans le sac des pièces, vérifiez qu'elle n'est pas pré-assemblée. Des pièces de rechange peuvent être incluses.**



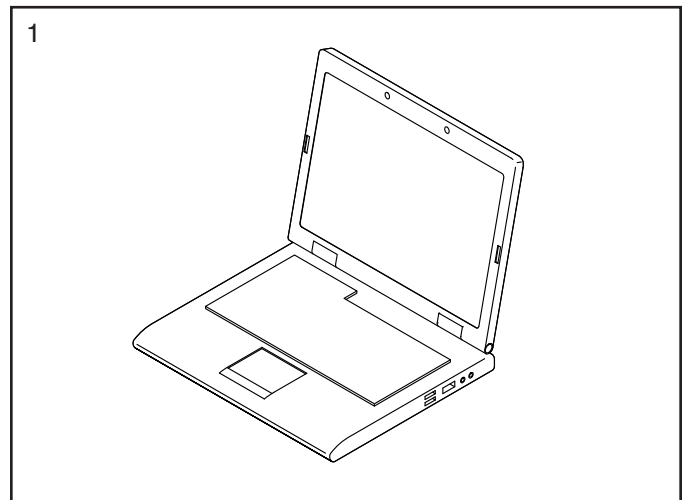
ASSEMBLAGE

- L'assemblage requiert la participation de deux personnes.
 - Disposez toutes les pièces dans un espace dégagé et retirez tout le matériel d'emballage. Ne jetez pas le matériel d'emballage avant d'avoir terminé toutes les étapes d'assemblage.
 - Après l'expédition, il est possible qu'une substance grasseuse apparaisse à la surface du tapis de course. Ceci est normal. S'il y a de la substance grasseuse sur le tapis de course, délogez-la à l'aide d'un linge doux et d'un nettoyant léger non abrasif.
 - Pour l'illustration des petites pièces, référez-vous à la page 7.
 - Les pièces du côté gauche portent l'indication « L » ou « Left », et les pièces du côté droit « R » ou « Right ».
 - L'assemblage requiert les outils suivants :
 - la clé hexagonale incluse 
 - une clé à molette 
 - un tournevis à pointe cruciforme 
- Pour éviter d'abîmer les pièces, n'utilisez aucun outil à commande mécanique.

1. **Allez sur le site www.iconservice.ca/CustomerService/registration pour enregistrer votre appareil.**

- activez votre garantie
- gagnez du temps si vous avez besoin de contacter le Service à la Clientèle plus tard
- pour nous permettre de vous informer des mises à jours et des offres

Remarque : si vous n'avez pas accès à l'Internet, appelez le Service à la Clientèle (voir la couverture avant du manuel) pour enregistrer votre produit.

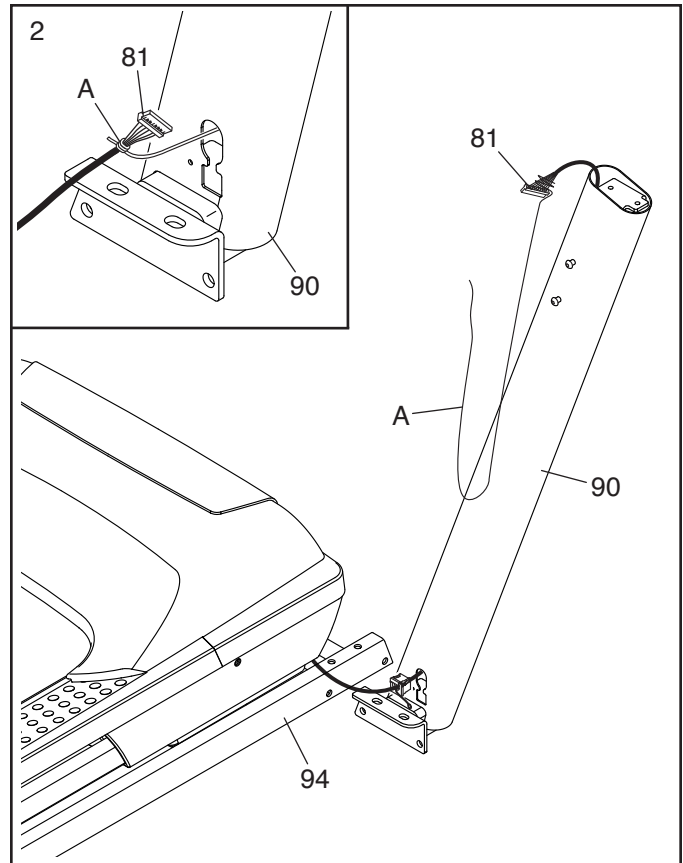


2. **Veillez à ce que le cordon d'alimentation soit débranché.**

Coupez l'attache reliant le Fil du Montant (81) à l'avant de la Base (94).

Identifiez ensuite le Montant Droit (90).
Demandez à une autre personne de tenir le Montant Droit près de la Base (94).

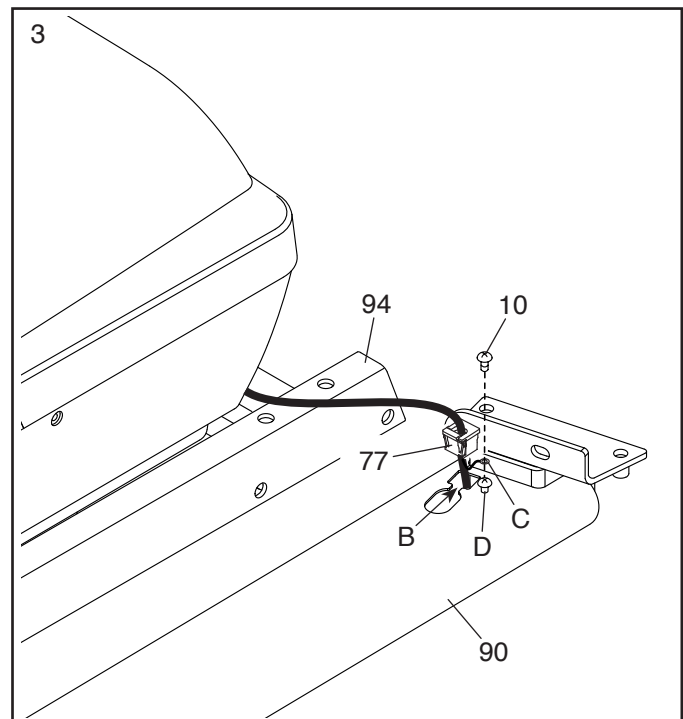
Référez-vous au schéma encadré. Liez fermement l'attache de fil (A) à l'intérieur du Montant Droit (90) autour de l'extrémité du Fil du Montant (81). Ensuite, introduisez le Fil du Montant dans l'extrémité inférieure du Montant Droit pendant que vous tirez son autre extrémité à travers le Montant Droit.



3. Déposez le Montant Droit (90) près de la Base (94). Enfoncez le Passe-Fil (77) à l'intérieur de l'orifice carré du Montant Droit. **Prenez soin de ne pas coincer le fil de mise à la terre (C).**

Ensuite, retirez et jetez la vis (D) indiquée.

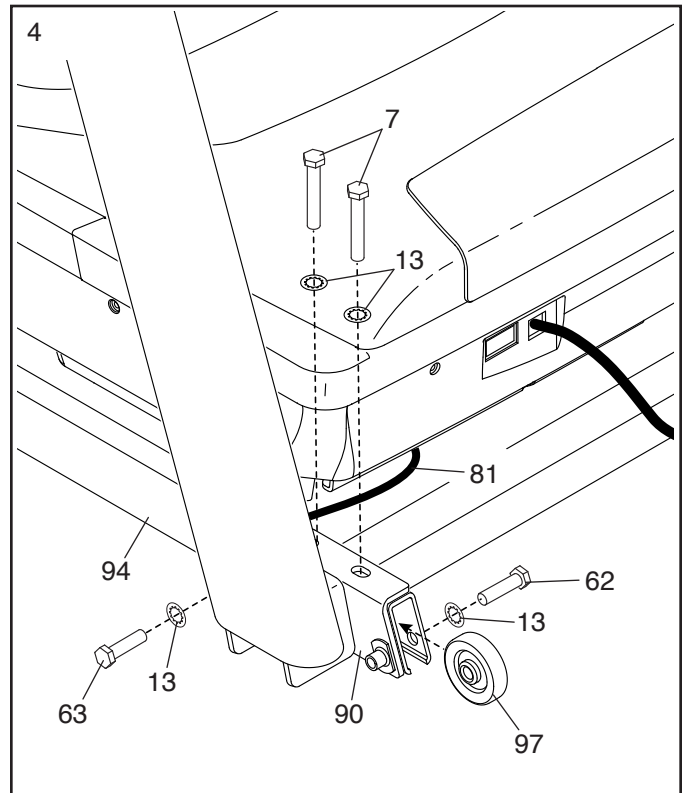
Attachez ensuite le fil de mise à la terre (C) au Montant Droit (90) à l'aide d'une Vis Argentée #8 x 1/2" (10).



4. Tenez le Montant Droit (90) contre la Base (94). **Prenez soin de ne pas coincer le Fil du Montant (81).**

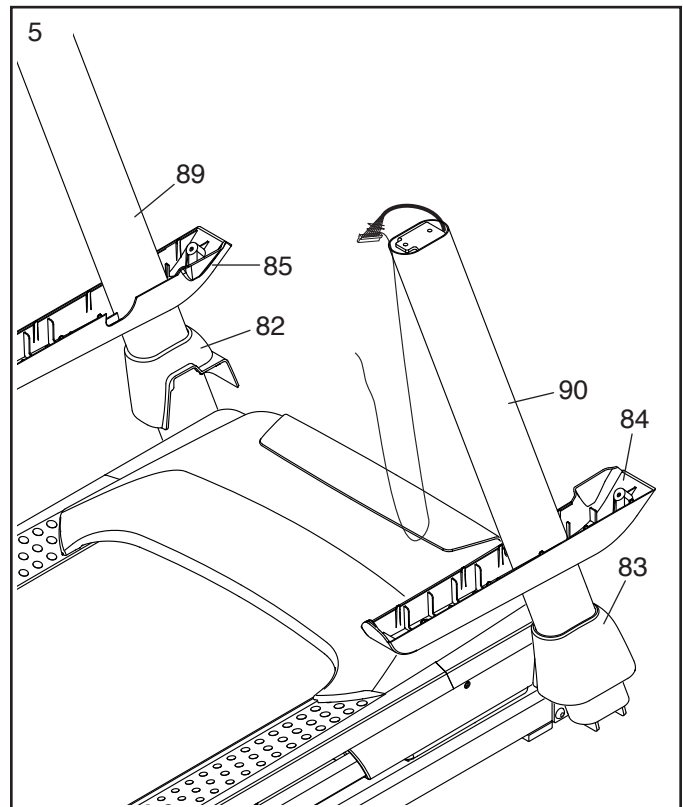
Attachez le Montant Droit (90) et la Roue (97) à l'aide de deux Vis de 3/8" x 2 1/4" (7), d'une Vis de 3/8" x 1 1/4" (63), d'une Vis de 3/8" x 1 3/4" (62) et de quatre Rondelles Étoilées de 3/8" (13) tel qu'illustré ; **ne serrez pas complètement les Vis à ce moment.**

Attachez le Montant Gauche (non illustré) de la même façon. Remarque : le côté gauche est dépourvu de fils.



5. Identifiez les Boîtiers Gauche et Droit de la Base (82, 83). Faites glisser le Boîtier Gauche de la Base sur le Montant Gauche (89), puis le Boîtier Droit de la Base sur le Montant Droit (90) ; **n'enfoncez pas les Boîtiers de la Base en place à ce moment.**

Identifiez ensuite les Boîtiers Inférieurs Droit et Gauche de la Rampe (84, 85). Faites glisser le Boîtier Inférieur Gauche de la Rampe sur le Montant Gauche (89) et le Boîtier Inférieur Droit de la Rampe sur le Montant Droit (90).



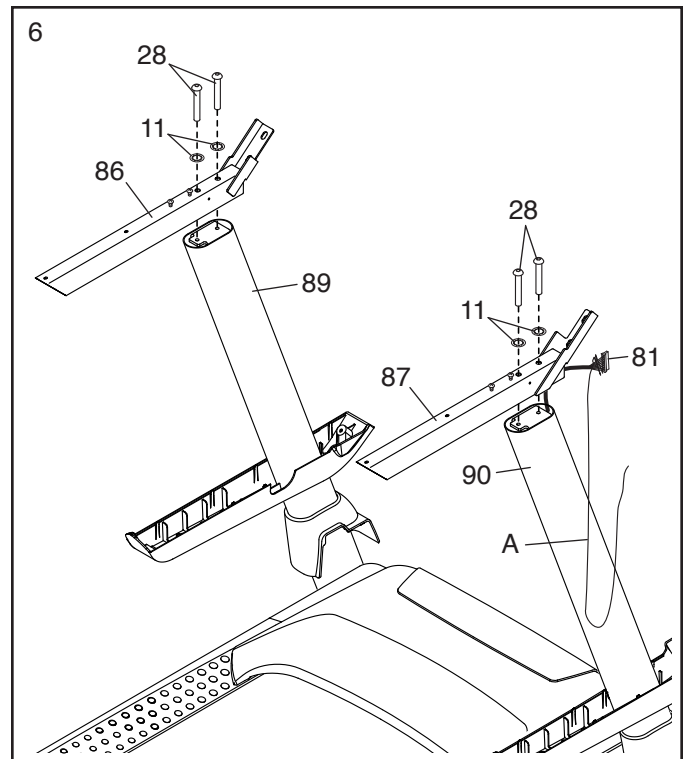
6. Identifiez la Rampe Gauche (86).

Attachez la Rampe Gauche (86) au Montant Gauche (89) à l'aide de deux Vis de 5/16" x 2 1/2" (28) et deux Rondelles Étoilées de 5/16" (11) ; **serrez fermement les Vis.**

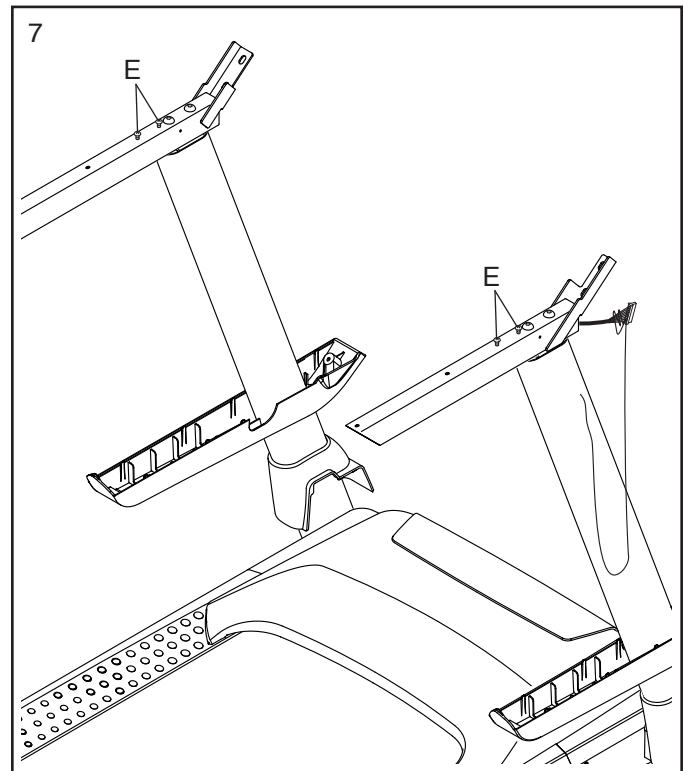
Introduisez le Fil du Montant (81) à travers l'orifice au bas de la Rampe Droite (87) et hors de l'avant tel qu'illustré.

Attachez ensuite la Rampe Droite (87) au Montant Droit (90) à l'aide de deux Vis de 5/16" x 2 1/2" (28) et deux Rondelles Étoilées de 5/16" (11) ; **serrez fermement les Vis. Prenez soin de ne pas coincer le Fil du Montant (81).**

Retirez par la suite l'attache de fil (A) du Fil du Montant (81).



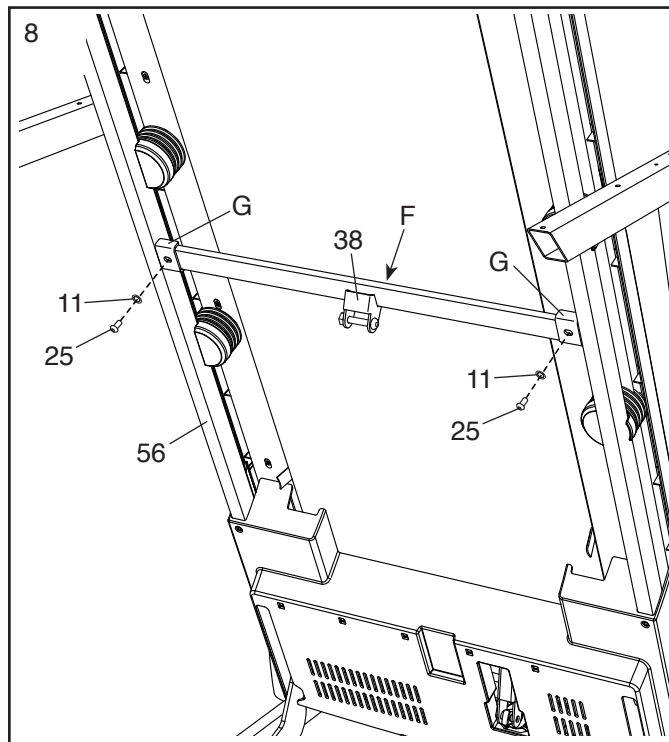
7. Si quatre vis (E) se trouvent aux endroits indiqués, retirez-les et jetez-les.



8. **Remarque : si l'assemblage s'effectue sur une surface lisse, le tapis de course risque de rouler vers l'avant durant cette étape.**

Élevez le Cadre (56) jusqu'en position verticale. **IMPORTANT : ne soulevez pas le Cadre au-delà de la verticale. Demandez à une autre personne de tenir le Cadre jusqu'à la fin de l'étape 10.**

Orientez la Barre Transversale du Loquet (38) tel qu'illustré. **Veillez à ce que l'autocollant indiquant « This side toward belt » (ce côté vers la courroie) (F) se situe face au tapis de course.** Attachez la Barre Transversale du Loquet aux supports (G) du Cadre (56) à l'aide de deux Vis de 5/16" x 3/4" (25) et deux Rondelles Étoilées de 5/16" (11).

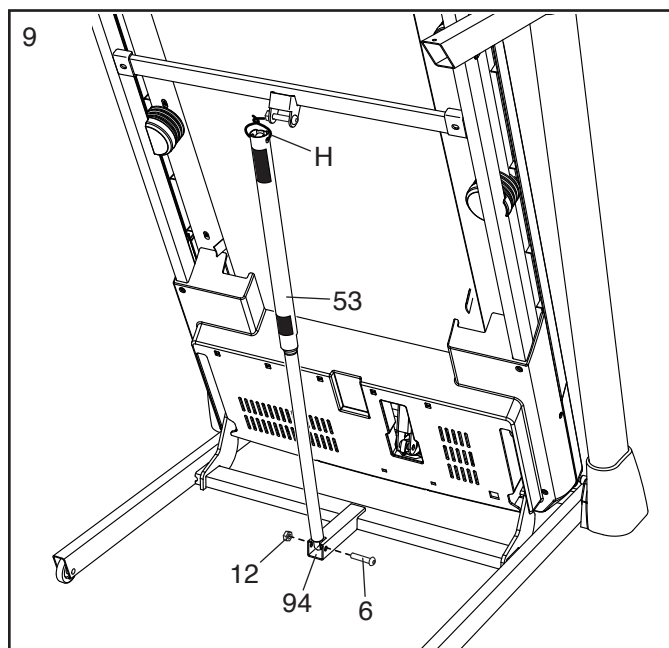


9. Retirez l'Écrou de 5/16" (12) et le Boulon de 5/16" x 1 3/4" (6) du support de la Base (94).

Orientez ensuite le Loquet de Rangement (53) tel qu'illustré.

Attachez l'extrémité inférieure du Loquet de Rangement (53) au support de la Base (94) à l'aide du Boulon de 5/16" x 1 3/4" (6) et de l'Écrou de 5/16" (12).

Ensuite, élevez le Loquet de Rangement (53) à la position verticale et retirez l'attache (H).

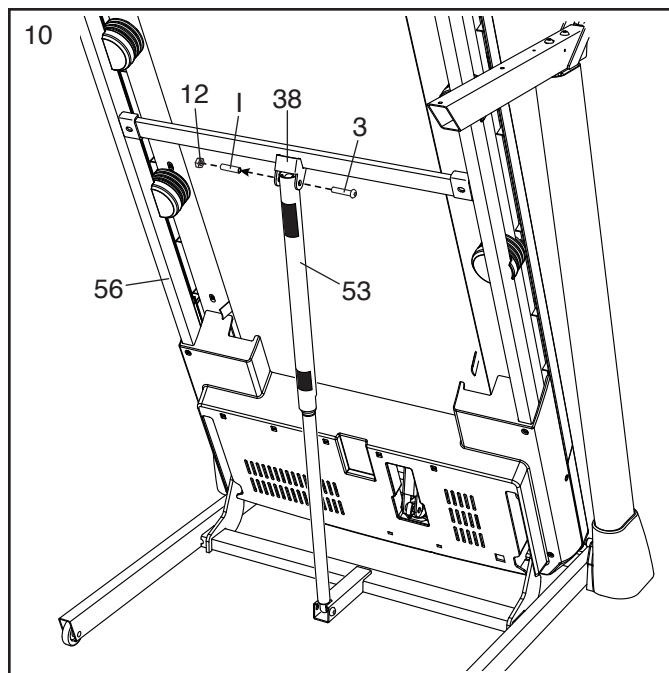


10. Retirez l'Écrou de 5/16" (12) et le Boulon de 5/16" x 2 1/4" (3) du support de la Barre Transversale du Loquet (38).

Alignez l'extrémité supérieure du Loquet de Rangement (53) et le support de la Barre Transversale du Loquet (38), puis introduisez le Boulon de 5/16" x 2 1/4" (3) à travers le support et le Loquet de Rangement. **Le boulon chassera ainsi une bague d'espacement (I) hors du Loquet de Rangement ; jetez la bague.**

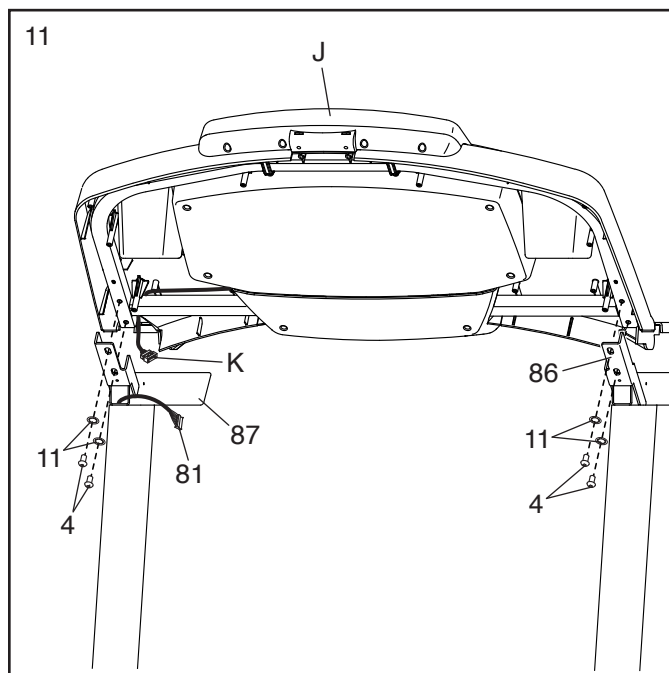
Ensuite, vissez l'Écrou de 5/16" (12) sur le Boulon de 5/16" x 2 1/4" (3). **Ne serrez pas l'Écrou à l'excès ; le Loquet de Rangement (53) doit pouvoir pivoter.**

Ensuite, abaissez le Cadre (56) (voir COMMENT ABAISSER LE TAPIS DE COURSE POUR L'UTILISATION à la page 25).

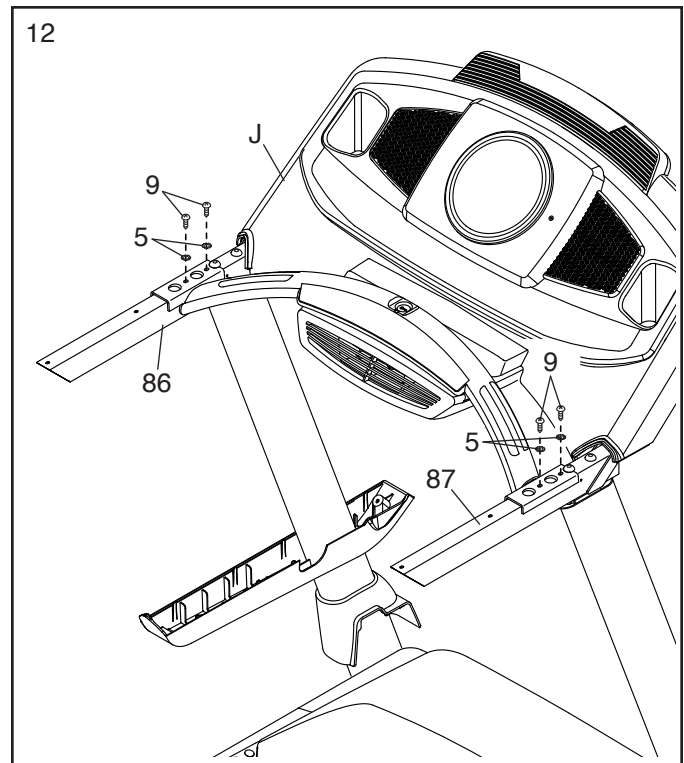


11. Installez l'assemblage de la console (J) sur les Rampes Gauche et Droite (86, 87). **Veillez à ne coincer aucun des fils (K, 81).**

Attachez l'assemblage de la console (J) à l'aide de quatre Vis de 5/16" x 1/2" (4) et quatre Rondelles Étoilées de 5/16" (11) ; **ne serrez pas les Vis à ce moment.**

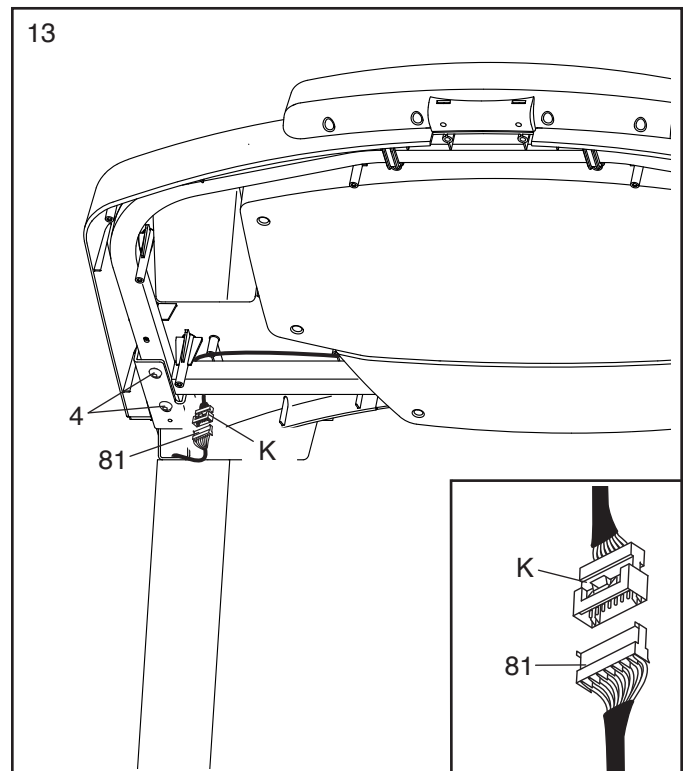


12. Attachez l'assemblage de la console (J) aux Rampes Gauche et Droite (86, 87) à l'aide de quatre Vis #10 x 3/4" (9) et quatre Rondelles Étoilées #10 (5) ; **engagez d'abord les quatre Vis, et serrez-les ensuite.**

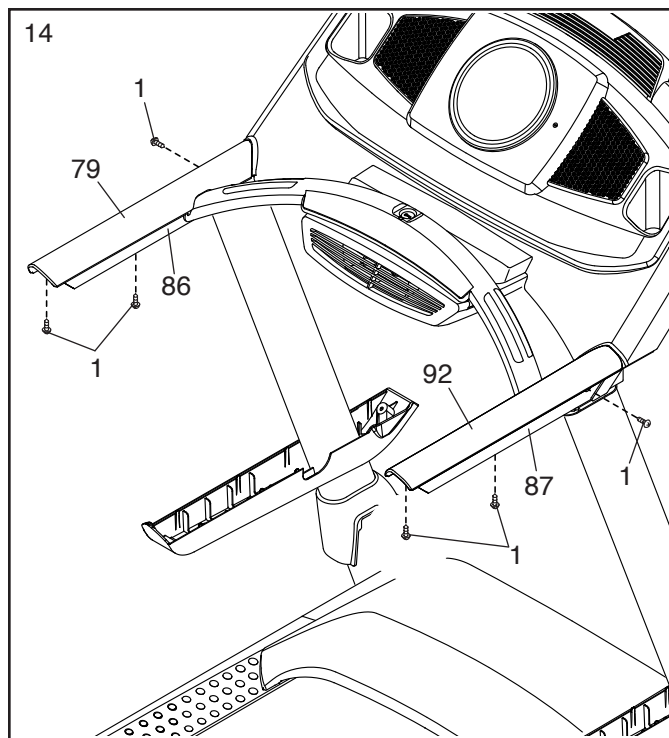


13. **Référez-vous au schéma encadré.** Reliez le Fil du Montant (81) au fil de la console (K). **Les connecteurs doivent glisser aisément l'un dans l'autre de façon à s'emboîter.** Si tel n'est pas le cas, retournez l'un des connecteurs et ressayer. **SI LES CONNECTEURS NE SONT PAS RELIÉS CORRECTEMENT, LA CONSOLE RISQUE D'ÊTRE ENDOMMAGÉE LORS D'ALLUMER.**

Vissez ensuite fermement les quatre Vis de 5/16" x 1/2" (4) (deux seules sont illustrées).

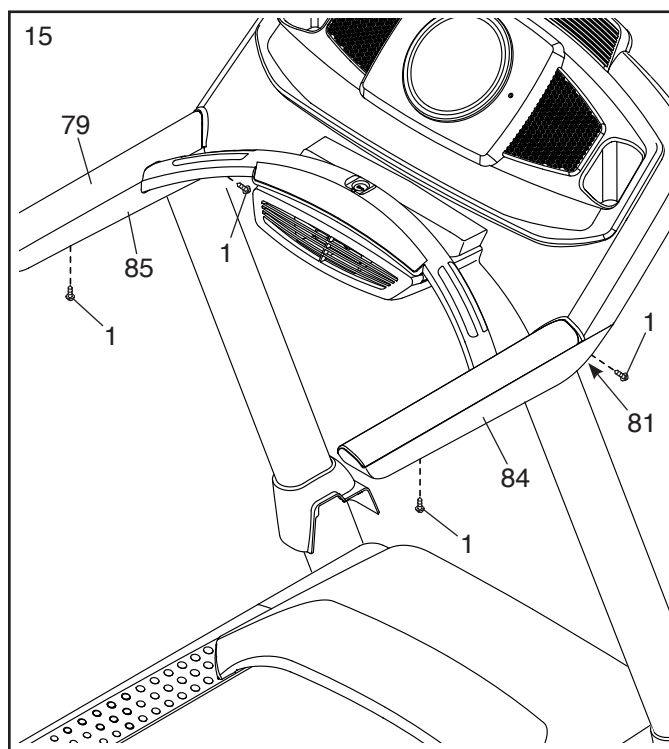


14. Attachez le Boîtier de la Rampe Gauche (79) et le Boîtier de la Rampe Droite (92) aux Rampes Gauche et Droite (86, 87) à l'aide de six Vis #8 x 1/2" (1); **engagez d'abord toutes les Vis, et serrez-les ensuite. Ne serrez pas les Vis à l'excès.**



15. Faites glisser le Boîtier Inférieur de la Rampe Gauche (85) contre le Boîtier de la Rampe Gauche (79) et attachez-le à l'aide de deux Vis #8 x 1/2" (1) ; **ne serrez pas les Vis à l'excès.**

Attachez le Boîtier Inférieur de la Rampe Droite (84) de la même façon. Veillez à ce que le Fil du Montant (81) soit introduit dans le Boîtier Inférieur de la Rampe Droite.

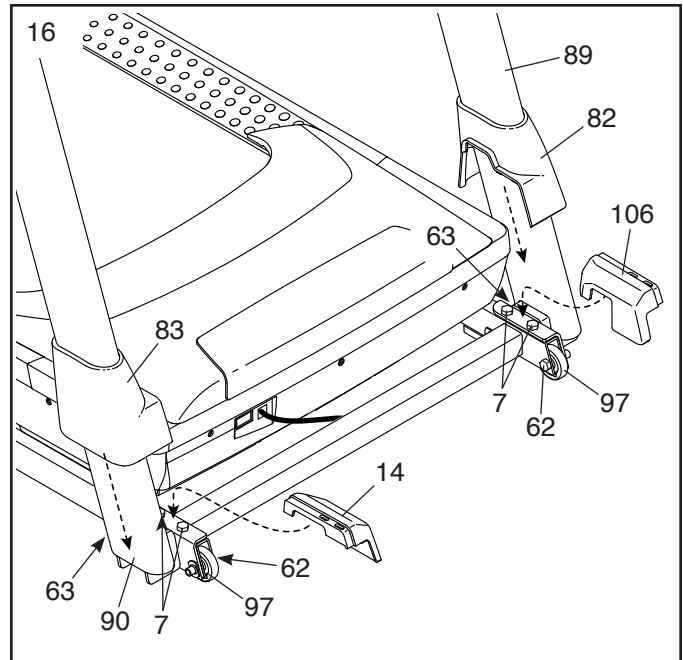


16. Ensuite, vissez fermement les quatre Vis de 3/8" x 2 1/4" (7) et les deux Vis de 3/8" x 1 1/4" (63).

Vissez ensuite les deux Vis de 3/8" x 1 3/4" (62) ; les Roues (97) tourner librement.

Installez ensuite le Boîtier Interne Gauche de la Base (106) sur l'extrémité inférieure du Montant Gauche (89). Enfoncez le Boîtier Gauche de la Base (82) sur le Boîtier Interne Gauche de la Base.

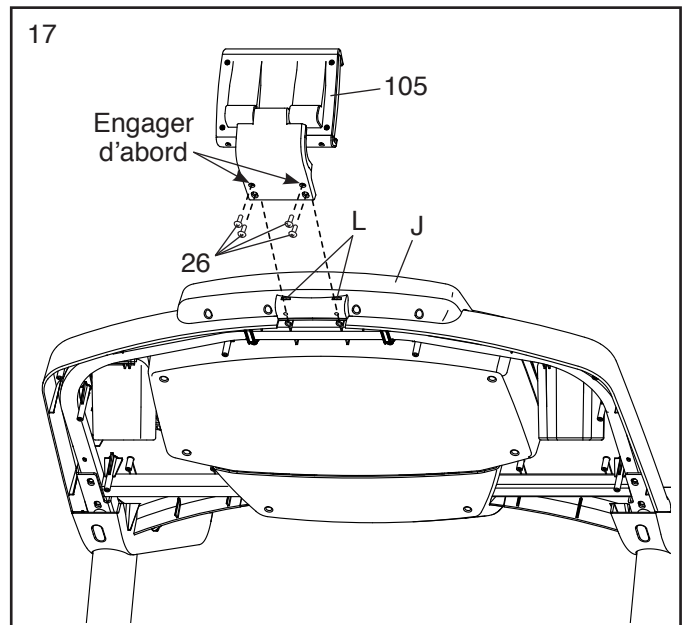
Installez ensuite le Boîtier Interne Droit de la Base (14) sur l'extrémité inférieure du Montant Droit (90). Abaissez le Boîtier Droit de la Base (83) jusqu'à l'enfoncer sur le Boîtier Interne Droit de la Base.



17. Enfoncez les deux languettes du Porte-Tablette (105) dans les fentes (L) de l'assemblage de la console (J).

Attachez le Porte-Tablette (105) à l'assemblage de la console (J) à l'aide de quatre Vis à Métaux #8 x 5/8" (26). **Remarque : engagez d'abord les deux Vis à Métaux supérieures, et ensuite les deux Vis à Métaux inférieures. Prenez soin de ne pas serrer les Vis à Métaux à l'excès.**

IMPORTANT : le Porte-Tablette (105) est conçu pour accueillir la plupart des tablettes pleine grandeur. N'installez aucun autre dispositif électronique ou objet dans le Porte-Tablette.



18. **Veillez à ce que toutes les pièces soient correctement serrées avant d'utiliser le tapis de course.** Si des pellicules en plastique recouvrent les autocollants du tapis de course, retirez les pellicules. Placez un petit tapis sous l'appareil pour protéger le revêtement du sol. Pour éviter d'endommager la console, gardez le tapis de course à l'abri de l'ensoleillement direct. Conservez les clés hexagonales incluses dans un endroit sûr ; l'une de ces clés est destinée au réglage de la courroie mobile (voir les pages 27 et 28). Remarque : il pourrait y avoir des pièces excédentaires.

COMMENT UTILISER LE TAPIS DE COURSE

COMMENT BRANCHER LE CORDON D'ALIMENTATION

Utilisez un Suppresseur de Surtension

Votre tapis de course, comme tout autre appareil électronique, peut être endommagé par des changements soudains de tension dans l'alimentation électrique de votre maison. Des surtensions de voltage, crêtes de tension et interférences sonores peuvent résulter des conditions climatiques ou être causées par d'autres appareils qui sont allumés ou éteints. **Pour réduire le risque d'endommager le tapis de course, utilisez toujours un suppresseur de surtension avec le tapis de course. Pour acheter un suppresseur de surtension, voir la précaution 14 à la page 3.**

Utilisez uniquement un suppresseur de surtension de type UL 1449 comme suppresseur de pointe de tension transitoire (TVSS). Le suppresseur de surtension doit avoir une tension nominale inférieure ou égale à 400 volts et une dissipation minimale de 450 joules. Le suppresseur de surtension doit aussi avoir une tension nominale de 120 volts CA et 15 ampères. Le suppresseur de surtension doit être équipé d'un voyant lumineux indiquant que le suppresseur fonctionne correctement. **Si vous n'utilisez pas un suppresseur de surtension qui fonctionne correctement, vous pourriez endommager le système de commande du tapis de course et entraîner des blessures graves chez les utilisateurs.**

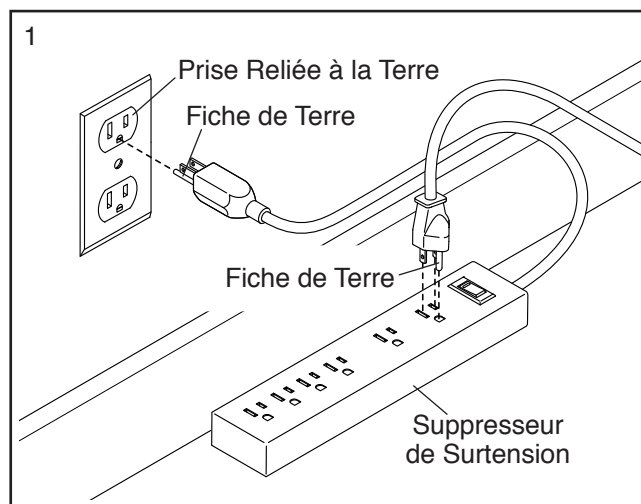
Branchez le Cordon d'Alimentation

Le tapis de course doit être relié à la terre. S'il venait à mal fonctionner ou tombait en panne, la mise à la terre fournit un chemin de moindre résistance au courant électrique, ce qui réduit les risques de chocs électriques. Le cordon d'alimentation du tapis de course est équipé d'une prise avec une broche de terre (voir le schéma 1 sur cette page).

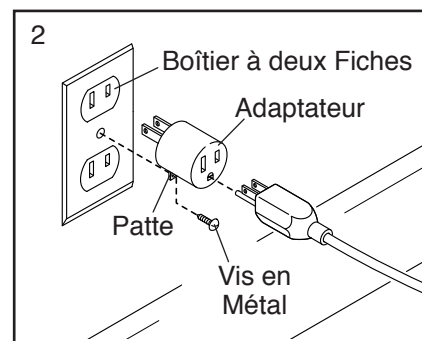
⚠ DANGER : un mauvais branchement de l'équipement peut augmenter des risques de chocs électriques. Demandez conseil à un électricien ou un réparateur qualifié pour vous assurer que l'appareil est correctement relié à la terre. Ne modifiez d'aucune manière la fiche ; si elle ne peut être insérée dans la prise murale, faites installer une prise murale conforme par un électricien qualifié.

Branchez le cordon d'alimentation dans un suppresseur de surtension et branchez le suppresseur de surtension

dans une prise murale correctement installée et reliée à la terre selon les codes locaux. **La prise murale doit être sur un circuit nominal de 120 volts, capable de soutenir 15 ampères ou plus. Pour ne pas surcharger le circuit, ne branchez aucun autre appareil électrique, sauf des appareils à faible puissance comme les chargeurs de téléphone portable, dans le suppresseur de surtension ou dans la prise sur le même circuit. IMPORTANT : si le tapis de course est branché dans une prise équipée d'un système AFCI et que l'interrupteur disjoncte à répétition quand vous utilisez le tapis de course, voir à la couverture avant du manuel pour vous acheter un filtre anti-arc.**

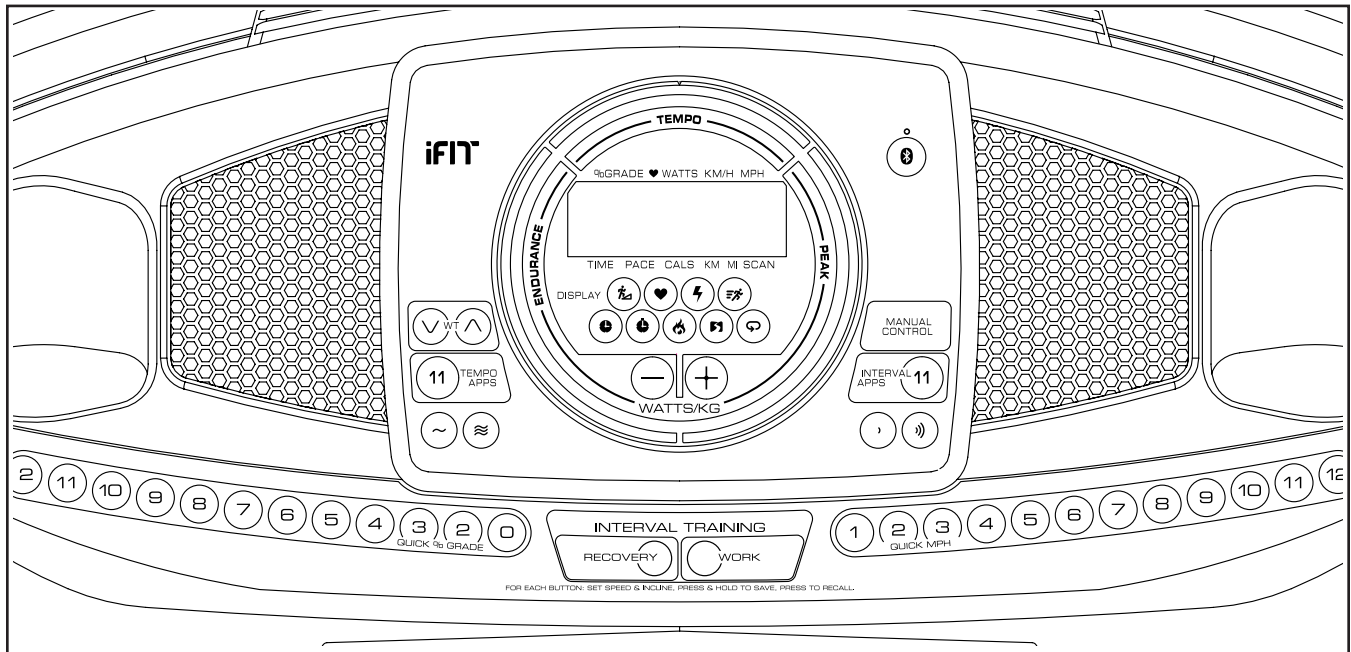


Un adaptateur temporaire peut être utilisé pour brancher le suppresseur de surtension dans une prise murale à deux fiches si une prise correctement reliée à la terre n'est pas disponible.



La patte rigide de couleur verte qui dépasse de l'adaptateur doit être attachée sur un support mis à la terre tel que le boîtier d'une prise murale correctement reliée à la terre. **Certains boîtiers de prise murale à deux fiches ne sont pas reliés à la terre. Avant d'utiliser un adaptateur, contactez un électricien qualifié pour déterminer si le boîtier de la prise murale est relié à la terre. L'adaptateur temporaire doit être utilisé uniquement jusqu'à ce qu'une prise murale correctement reliée à la terre puisse être installée par un électricien qualifié.**

SCHÉMA DE LA CONSOLE



COLLER L'AUTOCOLLANT D'AVERTISSEMENT

Localisez les messages d'avertissement en anglais sur la console. Les mêmes avertissements en d'autres langues se trouvent sur la feuille des autocollants incluse. Collez l'autocollant d'avertissement en français sur la console.

CARACTÉRISTIQUES DE LA CONSOLE

La console du tapis de course comporte une gamme de caractéristiques conçues pour rendre vos entraînements plus efficaces et plus agréables.

En mode manuel, il est possible de changer la vitesse et l'inclinaison du tapis de course par simple pression d'une touche. Pendant que vous vous exercez, la console affiche des données instantanées sur l'exercice. Vous pouvez même mesurer votre rythme cardiaque à l'aide du détecteur cardiaque intégré ou d'un détecteur de rythme cardiaque compatible. **Référez-vous à la page 23 pour l'achat d'une ceinture cardiaque optionnel.**

De plus, la console comporte une sélection d'entraînements intégrés. Chaque entraînement commande automatiquement la vitesse et l'inclinaison du tapis de course en vous guidant au long d'une séance d'entraînement efficace.

Vous pouvez également connecter votre dispositif intelligent sur la console et utiliser une appli iFit® pour enregistrer vos données d'entraînement et en faire le suivi.

Vous pouvez même écouter votre musique ou vos livres sonores préférés durant l'entraînement grâce à la chaîne audio de la console.

Pour allumer l'appareil, référez-vous à la page 19. **Pour utiliser le mode manuel**, référez-vous à la page 19. **Pour effectuer un entraînement intégré**, référez-vous à la page 21. **Pour effectuer un entraînement alternatif**, référez-vous à la page 22. **Pour connecter votre dispositif intelligent sur la console**, référez-vous à la page 22. **Pour connecter votre détecteur de rythme cardiaque sur la console**, référez-vous à la page 23. **Pour utiliser la chaîne audio**, référez-vous à la page 23. **Pour utiliser le mode d'information**, référez-vous à la page 24. **Pour utiliser le porte-tablette**, référez-vous à la page 24.

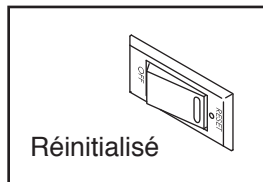
Remarque : la console peut afficher la vitesse et la distance en milles ou en kilomètres. Pour savoir quelle unité de mesure est sélectionnée, référez-vous à la section LE MODE D'INFORMATION à la page 24. Par souci de clarté, toutes les directives de cette section réfèrent aux milles.

IMPORTANT : si des pellicules en plastique recouvrent la console, retirez-les. Afin d'éviter d'abîmer la plateforme de marche, portez des chaussures sport propres pour utiliser le tapis de course. Lors de l'utilisation initiale du tapis de course, observez la courroie mobile afin d'en vérifier l'alignement, et centrez-la au besoin (voir la page 27).

COMMENT ALLUMER L'APPAREIL

IMPORTANT : si le tapis de course a été exposé à de basses températures, prévoyez une période de réchauffement de l'appareil à température ambiante avant la mise en marche. Sans cette précaution, vous risquez d'endommager l'écran de la console ou d'autres composants électriques.

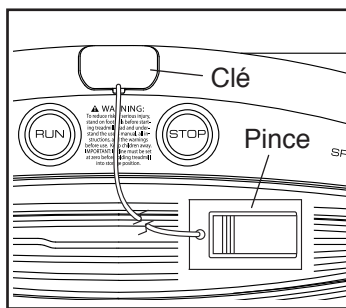
Branchez le cordon d'alimentation (voir la page 17). Ensuite, localisez l'interrupteur du tapis de course situé près du cordon d'alimentation. Poussez l'interrupteur à la position Reset (réinitialisé).



Ensuite, tenez-vous debout sur les repose-pieds du tapis de course. Repérez la pince reliée à la clé, et fixez-la sur la taille de votre vêtement. Introduisez ensuite la clé dans la console. Au bout d'un moment, l'écran s'illuminera.

IMPORTANT : en cas d'urgence, la clé pourrait se retirer de la console, ce qui forcera la courroie mobile à ralentir jusqu'à l'arrêt. Effectuez un essai à l'aide de la pince en reculant de

quelques pas avec précaution ; si la clé ne quitte pas la console, réglez la position de la pince.



IMPORTANT : avant d'utiliser le tapis de course, effectuez les étapes suivantes afin de veiller à ce que la console affiche correctement le degré d'inclinaison de l'appareil : Appuyez d'abord sur la touche d'augmentation Incline (inclinaison) une fois. Appuyez ensuite sur la touche de diminution Incline ou la touche Quick Incline (inclinaison une touche) la plus inférieure pour incliner le tapis de course au minimum. Une fois le cadre immobilisé, le tapis de course est prêt à utiliser.

COMMENT UTILISER LE MODE MANUEL

1. Introduisez la clé dans la console.

Référez-vous à la section COMMENT ALLUMER L'APPAREIL à gauche.

2. Sélectionnez le mode manuel.

Appuyez sur la touche Manual Control (commande manuelle) pour sélectionner le mode manuel.

3. Entrez votre poids.

Appuyez sur la touche d'augmentation ou de diminution Wt (poids) pour entrer votre poids. Cette donnée permettra d'accroître l'exactitude de l'anneau d'énergie. Remarque : maintenez enfoncée la touche d'augmentation ou de diminution Wt pour entrer plus rapidement votre poids.

4. Démarrez la courroie mobile.

Pour démarrer la courroie mobile, appuyez sur la touche Run (marche) ou sur l'une des touches Quick Speed (vitesse une touche).

Si vous appuyez sur la touche Run, la courroie mobile commencera à se déplacer à 1 mi/h. Pendant l'exercice, appuyez sur les touches d'augmentation et de diminution Speed (vitesse) pour changer la vitesse de la courroie selon le besoin. Chaque fois que vous appuyez sur une touche, la vitesse varie de l'ordre de 0,1 mi/h ; lorsque la touche est maintenue enfoncée, la vitesse varie par tranches de 0,5 mi/h. Remarque : après l'appui sur la touche, il est possible que la courroie mobile n'atteigne la vitesse du réglage sélectionné qu'au bout d'un moment.

Si vous appuyez sur l'une des touches Quick Speed, la vitesse de la courroie mobile changera graduellement jusqu'à atteindre la vitesse du réglage sélectionné. Pour sélectionner un réglage de vitesse comportant une décimale – tel que 3,5 mi/h – appuyez successivement sur deux touches numérotées. Par exemple, pour sélectionner une vitesse de 3,5 mi/h, appuyez sur la touche 3, puis immédiatement sur la touche 5. Remarque : cette fonction est inopérante lorsque la console est réglée en unités métriques.

Pour immobiliser la courroie mobile, appuyez sur la touche Stop (arrêt). Le temps commencera à clignoter à l'écran. Pour redémarrer la courroie mobile, appuyez sur la touche Run ou les touches Quick Speed.

5. Changez l'inclinaison du tapis de course au besoin.

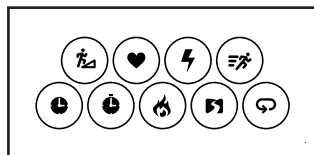
Pour changer l'inclinaison du tapis de course, appuyez sur les touches d'augmentation et de diminution Incline (inclinaison) ou sur l'une des touches d'inclinaison Quick Incline (inclinaison une touche). Chaque fois que vous appuyez sur l'une des touches, le tapis de course s'inclinera graduellement selon le réglage sélectionné.

6. Suivez votre progression à l'écran.

À mesure que vous marchez ou courez sur le tapis de course, l'écran peut afficher les données suivantes sur l'entraînement :

- Le degré d'inclinaison du tapis de course
- Votre rythme cardiaque (voir l'étape 7)
- Votre production énergétique en watts
- La vitesse de la courroie mobile
- Le temps écoulé
- Votre cadence
- Le nombre approximatif de calories que vous avez brûlées
- La distance parcourue en marchant ou en courant

Appuyez sur les touches d'icône d'affichage pour afficher les données voulues à l'écran. Si vous appuyez sur l'icône de balayage, la console affichera à tour de rôle toutes les informations.



Pendant votre exercice, l'anneau d'énergie indiquera le degré d'intensité approximatif de l'exercice. Pour régler le degré d'intensité, appuyez sur la touche d'augmentation ou de diminution Watts/Kg. Les réglages de vitesse et/ou d'inclinaison du tapis de course augmenteront ou diminueront automatiquement pour atteindre le degré d'intensité voulu.

Pour réinitialiser l'écran, appuyez à répétition sur la touche Stop ou retirez la clé, puis réintroduisez-la.

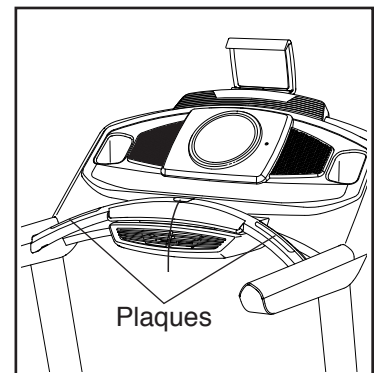
7. Mesurez votre rythme cardiaque au besoin.

Vous pouvez mesurer votre rythme cardiaque à l'aide du détecteur cardiaque intégré ou d'un détecteur de rythme cardiaque compatible. **Pour de l'information sur l'achat d'une ceinture cardiaque optionnel, référez-vous à la page 23.**

La console est compatible avec tous les détecteurs de rythme cardiaque BLUETOOTH® Smart. Pour connecter votre détecteur de rythme cardiaque sur la console, référez-vous à la page 23.

Remarque : si vous utilisez simultanément les deux détecteurs de rythme cardiaque, BLUETOOTH Smart deviendra le détecteur prioritaire.

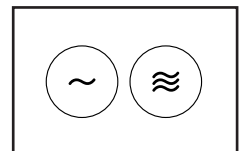
Avant d'utiliser le détecteur cardiaque intégré, retirez les pellicules en plastique des plaques métalliques de la barre du détecteur cardiaque. De plus, assurez-vous que vos mains sont propres.



Pour mesurer votre rythme cardiaque, **tenez-vous debout sur les repose-pieds** et tenez la barre du détecteur cardiaque avec vos paumes sur les plaques métalliques ; **évités de déplacer vos mains**. Une fois votre pouls détecté, le rythme cardiaque s'affiche. **Pour une lecture plus précise du rythme cardiaque, continuez à tenir les plaques pendant 15 secondes environ.**

8. Activez le ventilateur au besoin.

Le ventilateur comporte différents réglages du régime. Appuyez à répétition sur la touche du ventilateur pour choisir un régime du ventilateur ou activer et désactiver ce dernier.



9. Lorsque vous mettez fin à l'exercice, retirez la clé de la console.

Montez sur les repose-pieds, appuyez à répétition sur la touche Stop et **réglez l'inclinaison du tapis de cours à zéro. L'inclinaison doit être réglée à zéro, sans quoi le tapis de course peut être endommagé lors du pliage en position de rangement.** Ensuite, retirez la clé de la console et rangez-la dans un endroit sûr.

Lorsque vous cessez d'utiliser le tapis de course, poussez l'interrupteur à la position Off (éteint) et débranchez le cordon d'alimentation. **IMPORTANT : sans cette précaution, les composants électriques du tapis de course risquent de s'user prématurément.**

COMMENT EFFECTUER UN ENTRAÎNEMENT INTÉGRÉ

1. Introduisez la clé dans la console.

Référez-vous à la section COMMENT ALLUMER L'APPAREIL page 19.

2. Entrez votre poids.

Référez-vous à l'étape 3 page 19.

3. Sélectionnez un entraînement intégré.

Pour sélectionner un entraînement intégré, appuyez à répétition sur la touche Tempo Apps (applis de rythme) ou Interval Apps (applis d'intervalle) jusqu'à afficher à l'écran l'entraînement voulu.

4. Commencez l'entraînement.

Appuyez sur la touche Run (marche) pour commencer l'entraînement. Un moment après l'appui sur la touche, le tapis de course adoptera automatiquement les réglages initiaux de vitesse et d'inclinaison de l'entraînement. Tenez les rampes et commencez à marcher.

Chaque entraînement est divisé en segments. Un réglage de vitesse et un réglage d'inclinaison sont programmés pour chaque segment. Remarque : un même réglage de vitesse et/ou d'inclinaison peut être programmé pour des segments consécutifs.

Si le réglage de la vitesse ou de l'inclinaison est trop élevé ou trop bas durant l'entraînement, vous pouvez l'annuler en appuyant sur les touches Speed (vitesse) ou Incline (inclinaison) ; **cependant, au début du segment suivant de l'entraînement, le tapis de course s'adaptera automatiquement selon la vitesse et l'inclinaison réglées pour ce segment.**

Pour interrompre l'entraînement en tout temps, appuyez sur la touche Stop (arrêt). Pour reprendre l'entraînement, appuyez sur la touche Run ou d'augmentation Speed. La courroie mobile s'engagera à raison de 1 mi/h. Au début du segment suivant de l'entraînement, le tapis de course adoptera automatiquement la vitesse et l'inclinaison réglées du prochain segment.

5. Suivez votre progression à l'écran.

Référez-vous à l'étape 6 page 20. L'écran affichera le temps restant plutôt que le temps écoulé.

6. Mesurez votre rythme cardiaque au besoin.

Référez-vous à l'étape 7 page 20.

7. Activez le ventilateur au besoin.

Référez-vous à l'étape 8 page 20.

8. Lorsque vous mettez fin à l'exercice, retirez la clé de la console.

Référez-vous à l'étape 9 de la présente page.

COMMENT EFFECTUER UN ENTRAÎNEMENT ALTERNATIF

Durant un entraînement alternatif, vous passerez tour à tour d'une période d'exercice de moindre intensité de « récupération » à une période d'exercice d'intensité élevée de « pointe ».

1. Introduisez la clé dans la console.

Référez-vous à la section COMMENT ALLUMER L'APPAREIL page 19.

2. Entrez votre poids.

Référez-vous à l'étape 3 page 19.

3. Sélectionnez les réglages des périodes de récupération.

Appuyez sur les boutons de la vitesse et de l'inclinaison pour établir les réglages voulus de vitesse et d'inclinaison des périodes de récupération. Ensuite, maintenez enfoncée la touche Recovery (récupération) jusqu'à ce que la console émette deux bips.

4. Sélectionnez les réglages des périodes de pointe.

Appuyez sur les boutons de la vitesse et de l'inclinaison pour établir les réglages voulus de vitesse et d'inclinaison de l'exercice de pointe. Ensuite, maintenez enfoncée la touche Work (pointe) jusqu'à ce que la console émette deux bips.

5. Alternez les périodes de récupération et de pointe.

Pendant que vous vous exercez, appuyez sur la touche Recovery pour sélectionner les réglages de vitesse et d'inclinaison établis pour les périodes de récupération. Appuyez sur la touche Work pour sélectionner les réglages de vitesse et d'inclinaison établis pour les périodes de pointe. Faites alterner les réglages autant de fois que voulu.

Pour changer les réglages en tout temps, répétez les étapes 3 et 4.

6. Suivez votre progression aux écrans.

Référez-vous à l'étape 6 page 20. L'écran affichera le temps restant plutôt que le temps écoulé.

7. Mesurez votre rythme cardiaque au besoin.

Référez-vous à l'étape 7 page 20.

8. Activez le ventilateur au besoin.

Référez-vous à l'étape 8 page 20.

9. Lorsque vous mettez fin à l'exercice, retirez la clé de la console.

Référez-vous à l'étape 9 page 21.

COMMENT CONNECTER VOTRE DISPOSITIF INTELLIGENT SUR LA CONSOLE

La console est adaptée aux connexions BLUETOOTH pour dispositifs intelligents au moyen de l'appli iFit ainsi qu'aux détecteurs de rythme cardiaque compatibles. Remarque : les autres connexions BLUETOOTH ne sont pas prises en charge.

1. Téléchargez et installez l'appli iFit sur votre dispositif intelligent.

Sur votre dispositif intelligent IOS® ou Android^{MC}, accédez à App Store^{MS} ou Google Play^{MC}, recherchez l'appli iFit gratuite et installez ensuite l'appli sur votre dispositif. **Veillez à ce que l'option BLE soit activée sur votre dispositif intelligent.**

Ouvrez ensuite l'appli iFit et suivez les directives pour établir un compte iFit et personnaliser vos réglages.

2. Connectez votre dispositif intelligent sur la console.

Suivez les directives de l'appli iFit pour connecter votre dispositif intelligent sur la console.

Une fois une connexion établie, la DEL de la console clignotera en bleu. Appuyez sur la touche Bluetooth de la console pour confirmer la connexion ; la DEL de la console passera ensuite au bleu fixe.

3. Enregistrez des données sur votre entraînement et effectuez-en le suivi.

Suivez les directives de l'appli iFit pour enregistrer les données sur votre entraînement et en effectuer le suivi.

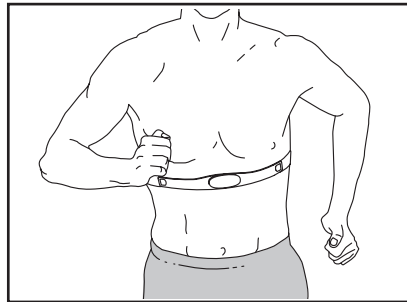
4. Déconnectez votre dispositif intelligent de la console selon le besoin.

Pour déconnecter votre dispositif intelligent de la console, maintenez enfoncée la touche Bluetooth de la console pendant 5 secondes.

Remarque : toutes les connexions BLUETOOTH entre la console et d'autres dispositifs (dont tout dispositif intelligent, détecteur de rythme cardiaque, etc.) seront rompues.

LA CEINTURE CARDIAQUE OPTIONNEL

Que votre but soit d'éliminer de la graisse ou de renforcer votre système cardiovasculaire, la clé pour obtenir les meilleurs résultats est de maintenir



un rythme cardiaque appropriée durant vos entraînements. La ceinture cardiaque optionnel vous permettra de surveiller en continu votre rythme cardiaque pendant l'exercice afin de vous aider à atteindre vos objectifs personnels de mise en forme. **Pour acheter une ceinture cardiaque optionnel, référez-vous à la couverture avant du manuel.**

Remarque : la console est compatible avec tous les détecteurs de rythme cardiaque BLUETOOTH Smart.

COMMENT CONNECTER VOTRE DÉTECTEUR DE RYTHME CARDIAQUE SUR LA CONSOLE

La console est compatible avec tous les détecteurs de rythme cardiaque BLUETOOTH Smart.

Pour connecter votre détecteur de rythme cardiaque BLUETOOTH Smart sur la console, appuyez sur la touche Bluetooth de la console. Une fois la connexion établie, la DEL de la console clignotera deux fois. Remarque : il peut s'écouler jusqu'à 15 secondes avant que s'établisse la connexion.

Remarque : si plus d'un détecteur de rythme cardiaque compatible se situe près de la console, cette dernière se connectera sur le détecteur de rythme cardiaque émettant le signal le plus intense.

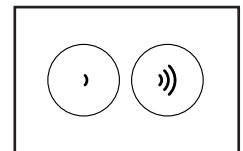
Pour déconnecter votre détecteur de rythme cardiaque de la console, maintenez enfoncée la touche Bluetooth de la console pendant 5 secondes.

Remarque : toutes les connexions BLUETOOTH entre la console et d'autres dispositifs (dont tout dispositif intelligent, détecteur de rythme cardiaque, etc.) seront rompues.

COMMENT UTILISER LA CHAÎNE AUDIO

Pour vous exercer en écoutant de la musique ou des livres sonores sur la chaîne audio de la console, reliez à l'aide d'un câble audio à deux fiches mâles de 3,5 mm (non inclus) la prise de la console à une prise de votre lecteur audio personnel ; **veillez à ce que le câble audio soit complètement enfoncé.** **Remarque : pour acheter un câble audio, consultez un marchand local de fournitures électroniques.**

Ensuite, appuyez sur la touche de lecture de votre lecteur audio personnel. Réglez l'intensité sonore à l'aide des touches de hausse ou de baisse de l'intensité sonore de la console ou de la commande d'intensité sonore de votre lecteur audio personnel.



LE MODE D'INFORMATION

La console comporte un mode d'information qui enregistre des données sur l'utilisation du tapis de course et permet de sélectionner l'unité de mesure de la console.

Pour sélectionner le mode d'information, introduisez la clé dans la console en maintenant enfoncée la touche Stop (arrêt). Ensuite, relâchez la touche Stop. Remarque : si un entraînement a été sélectionné, vous pourriez devoir appuyer à répétition sur la touche Stop pour quitter l'entraînement avant d'accéder au mode d'information. Une fois le mode d'information sélectionné, les données suivantes s'afficheront :

L'écran affichera la version du logiciel de la console.

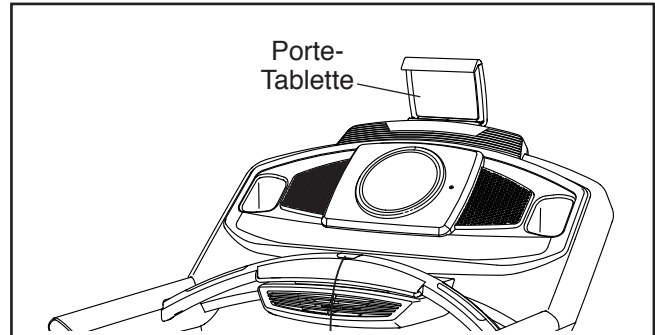
Un « E » représentant les milles anglais ou un « M » représentant les kilomètres s'affichera à l'écran. Appuyez sur la touche d'augmentation Speed (vitesse) pour changer d'unité de mesure selon le besoin.

Pour quitter le mode d'information, retirez la clé de la console ou appuyez à répétition sur la touche Stop.

COMMENT UTILISER LE PORTE-TABLETTE

IMPORTANT : le porte-tablette est conçu pour accueillir la plupart des tablettes pleine grandeur. N'installez aucun autre dispositif électronique ou objet dans le porte-tablette.

Pour introduire une tablette dans le porte-tablette, installez le bord inférieur de la tablette dans le plateau. Rabattez ensuite la pince sur le bord supérieur de la tablette. **Veillez à ce que la tablette soit fermement ancrée dans le porte-tablette.** Effectuez le processus inverse pour retirer la tablette du porte-tablette.



INFORMATIONS DE LA CFC

Cet appareil a été mis à l'essai et évalué conformément aux limites des appareils numériques de la classe B, aux termes de la section 15 des règlements de la Commission Fédérale des Communications (CFC) des États-Unis. Ces limites sont établies de façon à assurer une protection raisonnable contre l'interférence nocive dans une installation domiciliaire. Cet appareil génère, utilise et peut diffuser l'énergie radiofréquence, et, s'il n'est pas installé ou utilisé conformément aux directives, peut interférer avec les communications radio. Cependant, il n'existe aucune garantie qu'il n'y aura pas d'interférence dans une installation donnée. Si cet appareil interfère avec la réception radio ou télé, ce qui peut être déterminé par la mise en fonction et hors fonction de l'appareil, essayez d'éliminer l'interférence par l'une ou plusieurs des mesures suivantes :

- Rediriger ou déplacer l'antenne réceptrice.
- Augmenter l'écart entre l'appareil et le récepteur.
- Connecter l'appareil sur un circuit d'alimentation autre que celui sur lequel est branché le récepteur.
- Consulter le marchand ou un technicien de radio/télé d'expérience pour obtenir de l'aide.

AVERTISSEMENT DE LA CFC : pour maintenir la conformité, n'utilisez que des câbles d'interfaçage blindés pour le raccord à un ordinateur ou des dispositifs périphériques. Les changements ou modifications non expressément approuvés par les autorités compétentes en matière de conformité peuvent annuler le droit de l'utilisateur à faire fonctionner cet appareil.

IMPORTANT : pour respecter les exigences de conformité à l'égard de l'exposition, l'antenne et le transmetteur de la console doivent être situés à non moins de 8" (20 cm) des personnes et ne peuvent être reliés à aucune autre antenne ni aucun autre transmetteur.

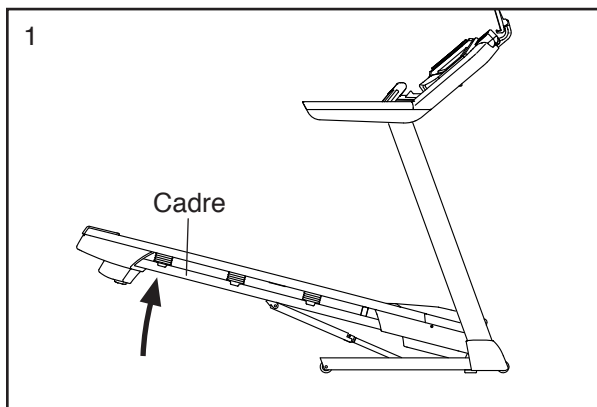
Remarque : la console comporte un ID de la CFC : OMCBBICON14 ou ID de la CFC : OMCBMD1.

COMMENT PLIER ET DÉPLACER LE TAPIS DE COURSE

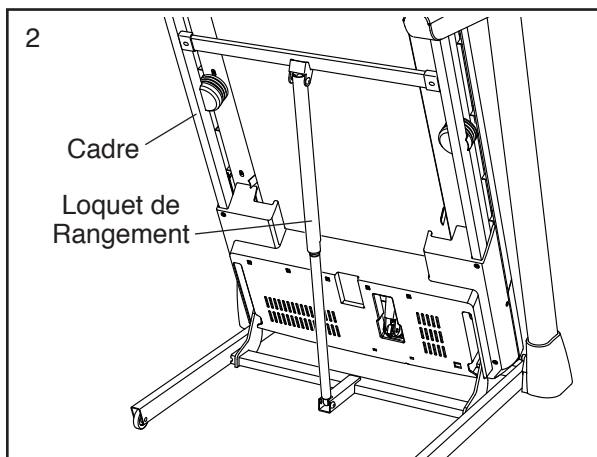
COMMENT PLIER LE TAPIS DE COURSE

Pour éviter d'endommager le tapis de course, réglez l'inclinaison à zéro avant de plier le tapis de course. Ensuite, retirez la clé et débranchez le cordon d'alimentation. **ATTENTION** : vous devez être en mesure de soulever sans danger un poids de 45 lb (20 kg) pour élever, abaisser ou déplacer le tapis de course.

1. Tenez le cadre métallique fermement à l'endroit indiqué par la flèche ci-dessous. **ATTENTION** : ne tenez pas le cadre en saisissant les repose-pieds en plastique. Pliez les jambes et gardez le dos droit.



2. Élevez le cadre jusqu'à ce que le loquet de rangement soit verrouillé en position de rangement. **ATTENTION** : assurez-vous que le loquet de rangement est bloqué.

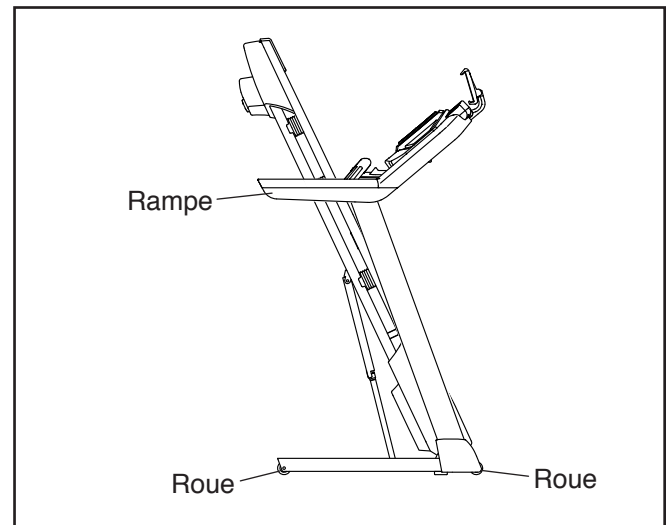


Placez un petit tapis sous l'appareil pour protéger le revêtement du sol. N'exposez pas le tapis de course à l'ensoleillement direct. Ne gardez pas le tapis de course en position de rangement à des températures supérieures à 85°F (30°C).

COMMENT DÉPLACER LE TAPIS DE COURSE

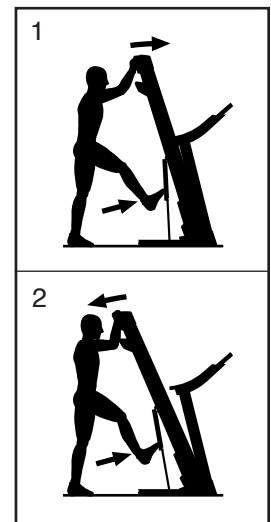
Avant de déplacer le tapis de course, pliez-le comme décrit à gauche. **ATTENTION** : assurez-vous que le loquet de rangement est verrouillé à la position de rangement. Le déplacement du tapis de course pourrait requérir la participation de deux personnes.

Tenez les rampes des deux mains et poussez avec précaution le tapis de course jusqu'à l'endroit voulu. **ATTENTION** : ne tirez pas le cadre, et ne déplacez pas le tapis de course sur une surface irrégulière.



COMMENT ABAISSER LE TAPIS DE COURSE POUR L'UTILISATION

1. Poussez l'extrémité supérieure du cadre vers l'avant, puis poussez délicatement la partie supérieure du loquet de rangement simultanément avec votre pied.
2. Tout en poussant le loquet de rangement avec votre pied, ramenez vers vous l'extrémité supérieure du cadre.
3. Reculez et laissez le cadre s'abaisser au sol.



ENTRETIEN ET RÉOLUTION DES PROBLÈMES

ENTRETIEN

L'entretien régulier est important pour obtenir un rendement optimal et réduire l'usure. Inspectez et serrez toutes les pièces chaque fois que vous utilisez le tapis de course.

Nettoyez régulièrement le tapis de course et maintenez la courroie mobile propre et sèche. D'abord, **poussez l'interrupteur à la position Off (éteint) et débranchez le cordon d'alimentation.** Essayez les pièces externes du tapis de course à l'aide d'un linge humide et d'un peu de savon doux. **IMPORTANT : ne vaporisez aucun liquide directement sur le tapis de course. Pour éviter d'endommager la console, gardez-la à l'écart des liquides.** Ensuite, asséchez soigneusement le tapis de course à l'aide d'une serviette douce.

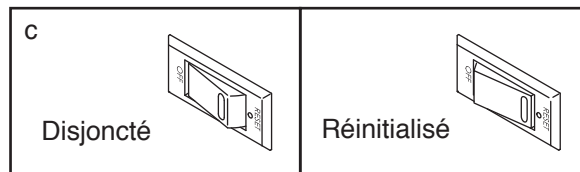
RÉSOLUTION DES PROBLÈMES

La plupart des problèmes du tapis de course peuvent être résolus en suivant les simples étapes ci-dessous. Identifiez le symptôme manifesté et suivez les étapes indiquées. Pour obtenir de l'aide supplémentaire, référez-vous à la couverture avant du manuel.

SYMPTÔME : l'appareil ne se met pas en marche

- Assurez-vous que le cordon d'alimentation est branché sur un limiteur de surtension et que le limiteur est lui-même branché sur une prise correctement mise à la terre (voir la page 17). N'utilisez qu'un limiteur de surtension conforme à toutes les spécifications indiquées à la page 17. **IMPORTANT : si le tapis de course est branché sur une prise de courant à DDFT et que le disjoncteur se déclenche à répétition lors de l'utilisation de l'appareil, référez-vous à la couverture avant du manuel pour vous procurer un filtre anti-arc.**
- Une fois le cordon d'alimentation branché, assurez-vous que la clé est complètement introduite dans la console.

- Vérifiez l'interrupteur du tapis de course situé près du cordon d'alimentation. Si l'interrupteur émerge de l'appareil tel qu'illustré, l'interrupteur a disjoncté. Pour réinitialiser l'interrupteur, attendez cinq minutes, puis renfoncez-le.



SYMPTÔME : l'appareil se met hors fonction pendant l'utilisation

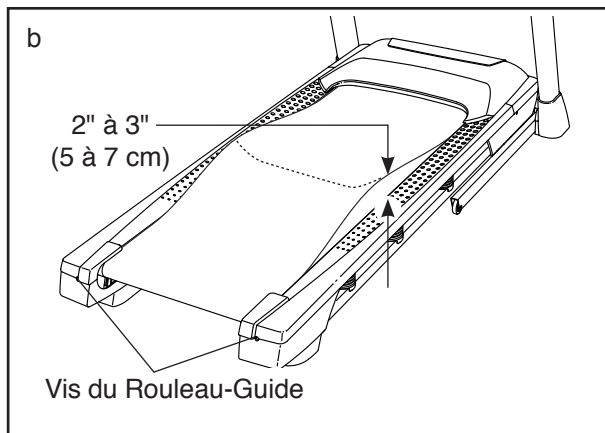
- Vérifiez l'interrupteur (voir le schéma ci-dessus). Si l'interrupteur a disjoncté, attendez cinq minutes, puis renfoncez-le.
- Assurez-vous que le cordon d'alimentation est branché. Si le cordon d'alimentation est branché, débranchez-le, attendez cinq minutes, puis rebranchez-le.
- Retirez la clé de la console, puis réintroduisez-la.
- Si le tapis de course ne fonctionne toujours pas, référez-vous à la couverture avant du manuel.

SYMPTÔME : l'inclinaison du tapis de course ne change pas correctement

- a. Maintenez enfoncées les touches Stop (arrêt) et d'augmentation Speed (vitesse), introduisez la clé dans la console et relâchez ensuite les touches. Appuyez ensuite sur la touche Stop, puis sur la touche d'augmentation ou de diminution Incline (inclinaison). Le tapis de course atteindra automatiquement le degré maximum d'inclinaison, puis reviendra au degré minimum. Ceci permettra de réétalonner le mécanisme d'inclinaison. Si le mécanisme d'inclinaison n'engage pas l'étalonnage, appuyez de nouveau sur la touche Stop, puis de nouveau sur la touche d'augmentation ou de diminution Incline. Une fois le mécanisme d'inclinaison réétalonné, retirez la clé de la console.

SYMPTÔME : la courroie mobile ralentit lorsque l'on marche dessus

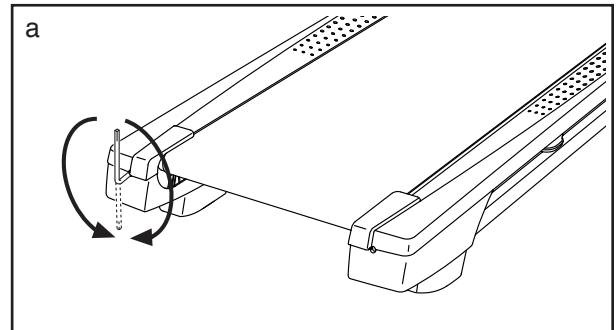
- a. N'utilisez qu'un limiteur de surtension conforme à toutes les spécifications indiquées à la page 17.
- b. La surtension de la courroie mobile peut compromettre le rendement du tapis de course et endommager la courroie. **Retirez la clé et DÉBRANCHEZ LE CORDON D'ALIMENTATION.** À l'aide de la clé hexagonale, tournez les deux vis de réglage du rouleau-guide dans le sens antihoraire sur 1/4 de tour. Lorsque la courroie est correctement tendue, chacun des bords de la courroie peut être soulevé de façon à s'écarter de 2" à 3" (5 à 7 cm) de la plateforme de marche. Prenez soin de garder la courroie bien centrée. Ensuite, branchez le cordon d'alimentation, introduisez la clé et faites fonctionner le tapis de course pendant quelques minutes. Répétez le processus jusqu'à ce que la courroie soit correctement tendue.



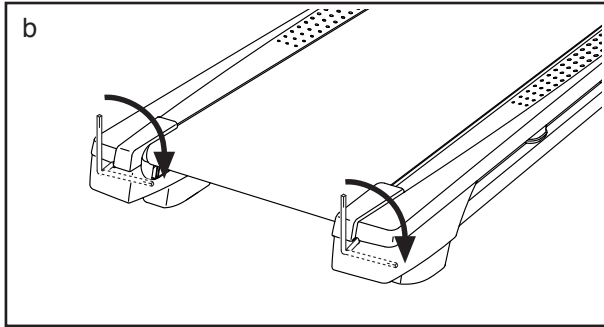
- c. Votre tapis de course comporte une courroie mobile enduite d'un lubrifiant haute performance. **IMPORTANT : ne vaporisez jamais de silicone ou d'autres substances sur la courroie mobile ou sur la plateforme de marche autrement qu'à la demande d'un représentant technique autorisé. De telles substances peuvent endommager la courroie mobile et entraîner une usure excessive.** S'il semble que la courroie mobile requiert plus de lubrifiant, référez-vous à la couverture avant du manuel.
- d. Si la courroie mobile ralentit toujours lorsque l'on marche dessus, référez-vous à la couverture avant du manuel.

SYMPTÔME : la courroie mobile n'est pas centrée ou dérape lorsque l'on marche dessus

- a. **Si la courroie mobile est décentrée**, retirez d'abord la clé et **DÉBRANCHEZ LE CORDON D'ALIMENTATION.** **Si la courroie mobile est décentrée sur la gauche**, utilisez la clé hexagonale pour tourner la vis gauche du rouleau-guide dans le sens horaire de 1/2 tour ; **si la courroie mobile est décentrée sur la droite**, tournez la vis gauche du rouleau-guide dans le sens antihoraire de 1/2 tour. Prenez soin de ne pas tendre la courroie mobile à l'excès. Ensuite, branchez le cordon d'alimentation, introduisez la clé et faites fonctionner le tapis de course pendant quelques minutes. Répétez le processus jusqu'à ce que la courroie mobile soit centrée.

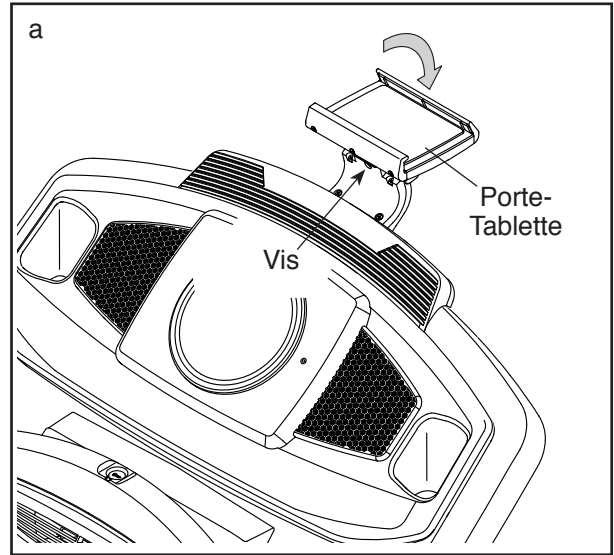


- b. **Si la courroie mobile dérape lorsque l'on marche dessus**, retirez d'abord la clé et **DÉBRANCHEZ LE CORDON D'ALIMENTATION**. À l'aide de la clé hexagonale, tournez les deux vis du rouleau-guide dans le sens horaire sur 1/4 de tour. Lorsque la courroie est correctement tendue, chacun des bords de la courroie peut être soulevé de façon à s'écarter de 2" à 3" (5 à 7 cm) de la plateforme de marche. Prenez soin de garder la courroie bien centrée. Ensuite, branchez le cordon d'alimentation, introduisez la clé et marchez avec précaution sur le tapis de course pendant quelques minutes. Répétez le processus jusqu'à ce que la courroie soit correctement tendue.



SYMPTÔME : le porte-tablette ne reste pas en place

- a. Tournez le porte-tablette vers l'arrière. Ensuite, serrez légèrement la vis indiquée jusqu'à ce que le porte-tablette reste en place à la position voulue.



CONSEILS POUR L'EXERCICE

⚠️ AVERTISSEMENT : avant de commencer ce programme d'exercice ou tout autre programme, consultez votre médecin. Ceci est particulièrement important pour les personnes de plus de 35 ans ou les personnes ayant des problèmes de santé.

Le détecteur cardiaque n'est pas un appareil médical. De nombreux facteurs peuvent affecter la lecture du rythme cardiaque. Le détecteur cardiaque est uniquement un outil pour l'exercice pour déterminer les fluctuations générales du rythme cardiaque.

Ces conseils pour l'exercice vous aideront à planifier votre programme d'exercice. Pour plus de détails sur l'exercice, procurez-vous un livre réputé sur le sujet ou consultez votre médecin. Gardez en tête qu'une alimentation équilibrée et un repos adéquat sont essentiels pour de bons résultats.

INTENSITÉ DE L'EXERCICE

Que votre but soit de brûler de la graisse ou de fortifier votre système cardio-vasculaire, la clé pour obtenir des résultats est de s'entraîner à la bonne intensité. Vous pouvez utiliser votre rythme cardiaque comme repère pour trouver le niveau d'intensité adapté à vos objectifs. Le tableau ci-dessous indique les rythmes cardiaques recommandés pour brûler de la graisse et pour des exercices aérobics.

165	155	145	140	130	125	115	❤️
145	138	130	125	118	110	103	❤️
125	120	115	110	105	95	90	❤️
<hr/>							
20	30	40	50	60	70	80	

Pour trouver le niveau d'intensité correct, trouvez votre âge en bas du tableau (les âges sont arrondis à la dizaine). Les trois nombres listés au-dessus de votre âge définissent votre « zone d'entraînement ». Le nombre le plus bas est le rythme cardiaque pour brûler de la graisse, le nombre du milieu est le rythme cardiaque pour brûler un maximum de graisse, et le nombre le plus haut est le rythme cardiaque pour des exercices aérobics.

Brûler de la Graisse — pour brûler efficacement de la graisse, vous devez vous entraîner à une intensité faible pendant une longue période de temps. Durant les premières minutes d'exercice, votre corps utilise des calories de glucide comme carburant. Votre corps ne commence à puiser dans ses réserves de graisse qu'après plusieurs minutes d'effort. Si votre but est de brûler de la graisse, réglez l'intensité de votre exercice jusqu'à ce que votre rythme cardiaque soit proche du nombre le plus bas de votre zone d'entraînement. Pour brûler un maximum de graisse, entraînez-vous avec votre rythme cardiaque proche du nombre du milieu de votre zone d'entraînement.

Exercices Aérobics — si votre but est de renforcer votre système cardio-vasculaire, vous devez faire des exercices aérobics, ce qui veut dire de l'exercice qui requiert de grandes quantités d'oxygène pendant une période de temps prolongée. Pour des exercices aérobics, réglez votre intensité jusqu'à ce que votre rythme cardiaque soit proche du nombre le plus haut dans votre zone d'entraînement.

CONSEILS POUR L'ENTRAÎNEMENT

Échauffement — commencez avec 5 à 10 minutes d'étirements et d'exercices légers. L'échauffement fait monter la température de votre corps, augmente les battements de votre cœur, et accélère votre circulation pour vous préparer à l'effort.

Exercices dans la Zone d'Entraînement — entraînez-vous pendant 20 à 30 minutes avec votre rythme cardiaque dans votre zone d'entraînement. (Durant les premières semaines de votre programme d'exercice, ne maintenez pas votre rythme cardiaque dans votre zone d'entraînement pendant plus de 20 minutes.) Respirez profondément et de manière régulière quand vous vous entraînez ; ne retenez jamais votre souffle.

Retour à la Normale — finissez avec 5 à 10 minutes d'étirements. Les étirements rendent vos muscles plus flexibles et aident à prévenir les problèmes qui surviennent après l'entraînement.

FRÉQUENCE DE L'EXERCICE

Pour maintenir ou améliorer votre forme physique, effectuez trois entraînements par semaine, avec au moins un jour de repos entre chaque entraînement. Après quelques mois d'exercice régulier, vous pouvez effectuer jusqu'à cinq entraînements par semaine, si désiré. Gardez à l'esprit que la clé du succès est de faire de vos entraînements un élément agréable et régulier de votre vie de tous les jours.

LISTE DES PIÈCES

N° du Modèle HRTL80515C.0 R0516A

N°	Qté.	Description	N°	Qté.	Description
1	58	Vis #8 x 1/2"	52	2	Bague en Plastique de 9/32"
2	33	Vis #8 x 3/4"	53	1	Loquet de Rangement
3	1	Boulon de 5/16" x 2 1/4"	54	1	Moteur de Traction
4	4	Vis de 5/16" x 1/2"	55	1	Courroie du Moteur
5	4	Rondelle Étoilée #10	56	1	Cadre
6	1	Boulon de 5/16" x 1 3/4"	57	1	Pied Arrière Gauche
7	4	Vis de 3/8" x 2 1/4"	58	2	Fil Mise à la Terre de la Console
8	2	Vis de 5/16" x 1 1/2"	59	4	Amortisseur en Caoutchouc
9	4	Vis #10 x 3/4"	60	1	Repose-Pied Droit
10	8	Vis Argentée #8 x 1/2"	61	1	Rouleau-Guide
11	12	Rondelle Étoilée de 5/16"	62	2	Vis de 3/8" x 1 3/4"
12	6	Écrou de 5/16"	63	2	Vis de 3/8" x 1 1/4"
13	8	Rondelle Étoilée de 3/8"	64	1	Base de la Console
14	1	Boîtier Interne Droit de la Base	65	1	Capot du Moteur
15	3	Vis de 1/4" x 2 1/2"	66	1	Garniture du Capot
16	1	Boulon de 3/8" x 1 1/2"	67	2	Bague d'Espacement du Cadre d'Inclinaison
17	2	Boulon de Roue de 3/8" x 1 1/2"	68	5	Pince du Capot
18	1	Cadre de la Console	69	1	Moteur d'Inclinaison
19	4	Vis #8 x 7/16"	70	1	Cadre d'Inclinaison
20	2	Vis du Moteur de 5/16"	71	2	Bague d'Espacement du Cadre
21	2	Goupille de 3/8"	72	1	Contrôleur
22	2	Boulon de 3/8" x 1 1/8"	73	1	Pince du Contrôleur
23	4	Vis de 5/16" x 1 3/4"	74	1	Plaque du Contrôleur
24	2	Rondelle Étoilée #8	75	1	Interrupteur
25	2	Vis de 5/16" x 3/4"	76	1	Cordon d'Alimentation
26	4	Vis à Métaux #8 x 5/8"	77	2	Passe-Fil
27	1	Plateau Droit	78	1	Panneau Ventral
28	4	Vis de 5/16" x 2 1/2"	79	1	Boîtier de la Rampe Gauche
29	1	Boulon à Tête Hexagonale de 3/8" x 1 3/4"	80	1	Console
30	4	Rondelle Plate de 5/16"	81	1	Fil du Montant
31	1	Grille du Ventilateur	82	1	Boîtier Gauche de la Base
32	2	Bague d'Espacement du Moteur d'Inclinaison	83	1	Boîtier Droit de la Base
33	6	Contre-Écrou de 3/8"	84	1	Boîtier Inférieur de la Rampe Droite
34	2	Rondelle de 3/8"	85	1	Boîtier Inférieur de la Rampe Gauche
35	6	Dessous de l'Isolateur	86	1	Rampe Gauche
36	1	Plateau Gauche	87	1	Rampe Droite
37	1	Boîtier du Ventilateur	88	4	Bague en Plastique de 3/8"
38	1	Barre Transversale du Loquet	89	1	Montant Gauche
39	6	Isolateur	90	1	Montant Droit
40	2	Pied Arrière	91	2	Autocollant d'Attention
41	2	Pince de la Console	92	1	Boîtier de la Rampe Droite
42	1	Repose-Pied Gauche	93	1	Dessous de la Barre du Détecteur Cardiaque
43	1	Autocollant d'Avertissement	94	1	Base
44	1	Plateforme Marche	95	1	Barre du Détecteur Cardiaque
45	1	Courroie Mobile	96	4	Vis du Ventilateur #4
46	2	Guide-Courroie	97	4	Roue
47	1	Pied Arrière Droit	98	1	Clé/Pince
48	4	Attache de Câble	99	2	Attache de Câble
49	1	Rouleau de Traction/Poulie	100	2	Vis de 1/4" x 1 1/2"
50	2	Coussin de la Base			
51	4	Vis Auto-perçante #8 x 1"			

N°	Qté.	Description	N°	Qté.	Description
101	1	Ventilateur	106	1	Boîtier Interne Gauche de la Base
102	6	Vis de 1/4" x 1 1/4"	107	1	Autocollant d'Avertissement en Français
103	1	Écrou de 1/4"	*	–	Manuel de l'Utilisateur
104	12	Rondelle M5			
105	1	Porte-Tablette			

Remarque : les spécifications sont sujettes à des changements sans notification. Voir le dos de ce manuel pour commander des pièces de rechange. *Indique qu'une pièce n'est pas illustrée.

SCHÉMA DÉTAILLÉ A

N° du Modèle HRTL80515C.0 R0516A

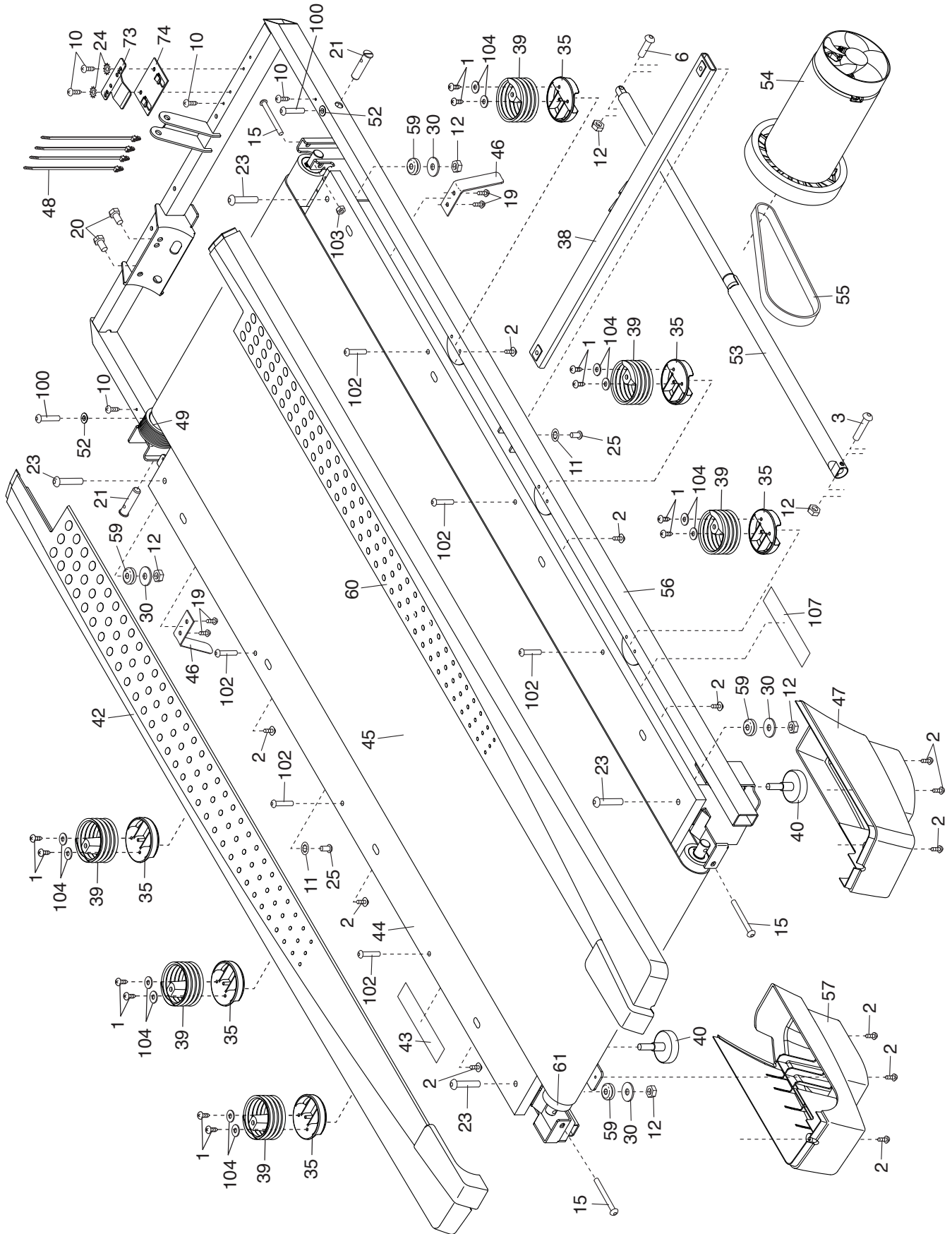


SCHÉMA DÉTAILLÉ B

N° du Modèle HRTL80515C.0 R0516A

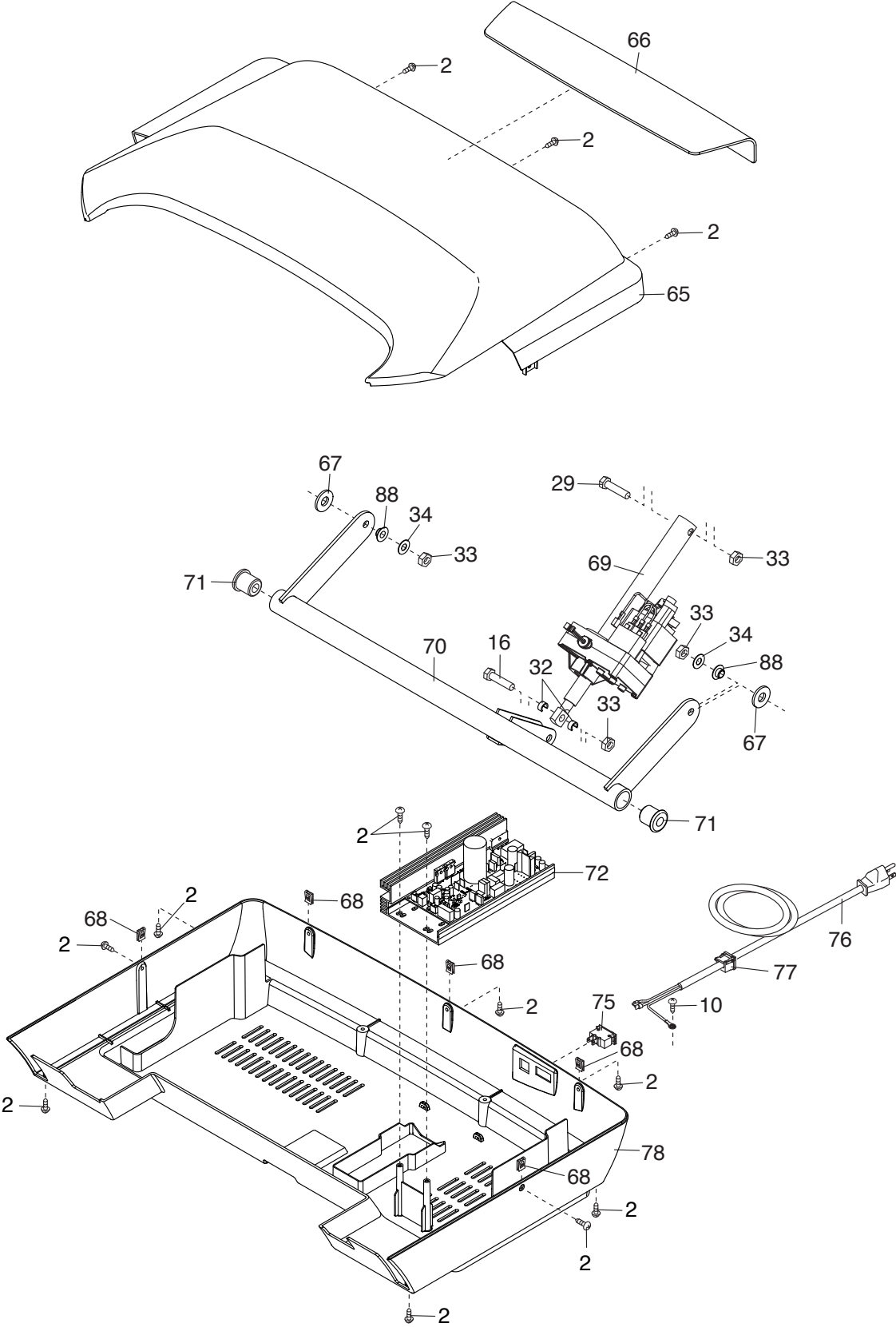


SCHÉMA DÉTAILLÉ C

N° du Modèle HRTL80515C.0 R0516A

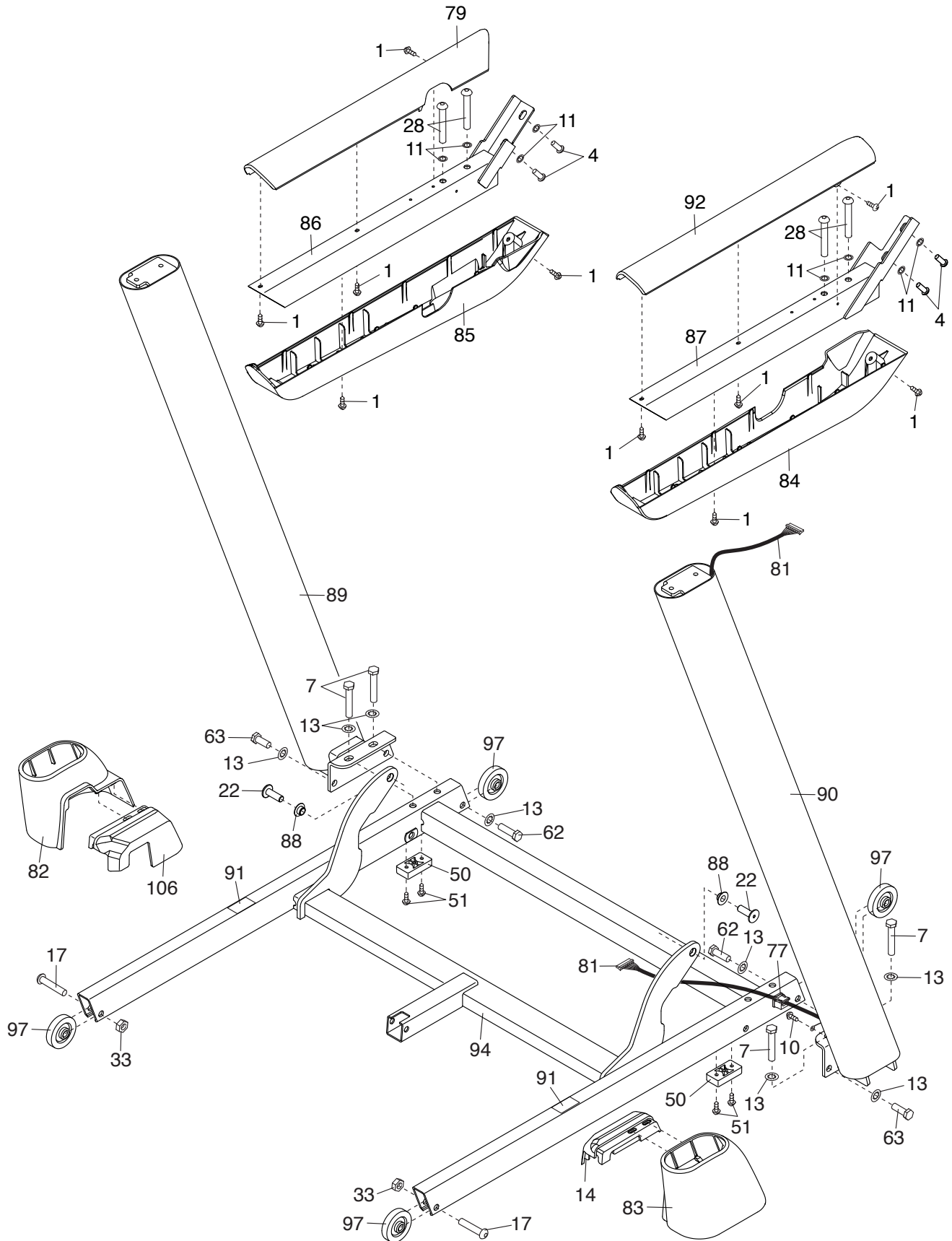
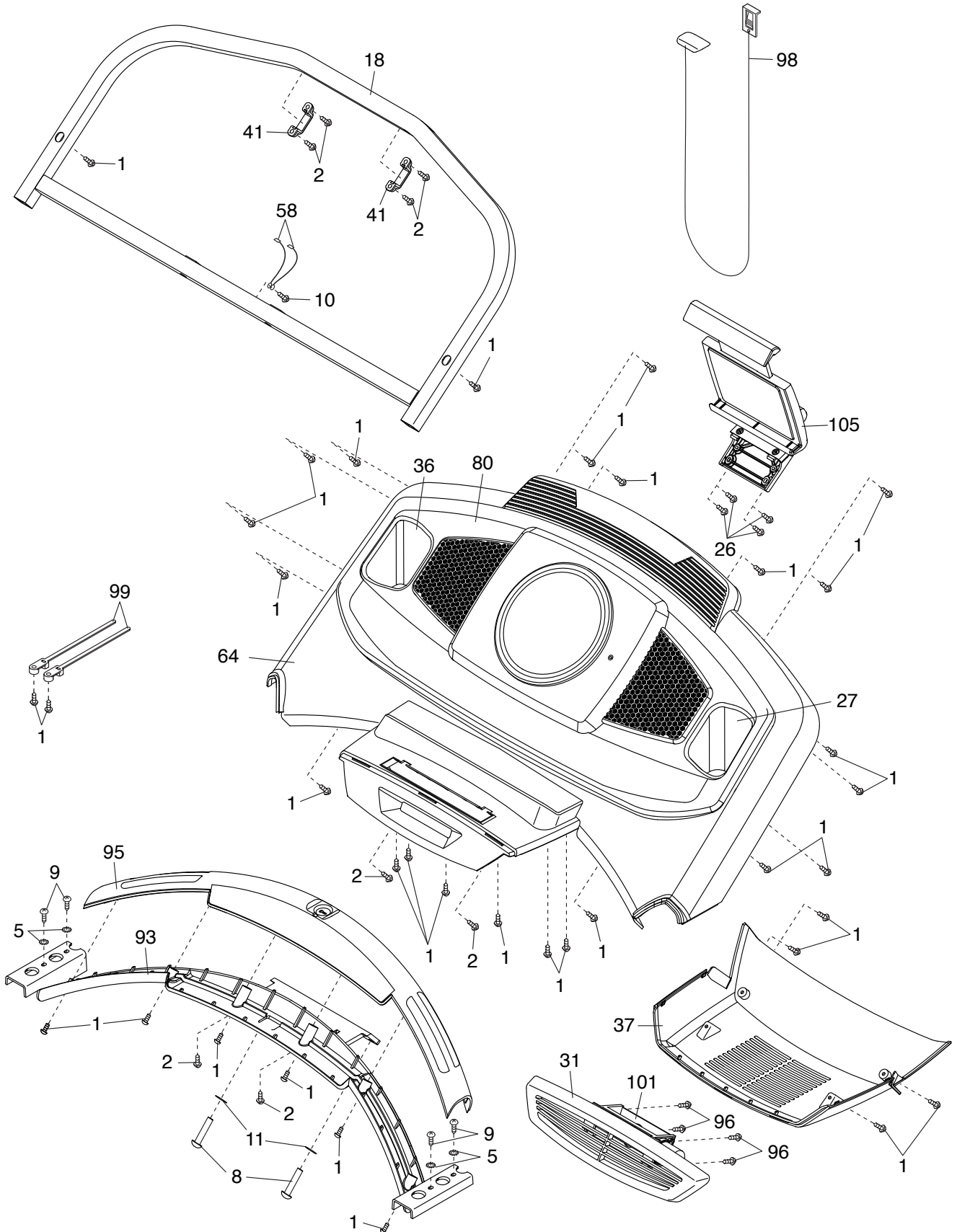


SCHÉMA DÉTAILLÉ D

N° du Modèle HRTL80515C.0 R0516A



POUR COMMANDER DES PIÈCES DE RECHANGE

Pour commander des pièces de rechange, voir la page de couverture de ce manuel. Pour que nous puissions mieux vous assister, merci de préparer les informations suivantes avant de nous appeler :

- le numéro du modèle et le numéro de série de l'appareil (voir la page de couverture de ce manuel)
- le nom de l'appareil (voir la page de couverture de ce manuel)
- le numéro de la pièce et la description de la/des pièce(s) de remplacement (voir la LISTE DES PIÈCES et le SCHÉMA DÉTAILLÉ vers la fin de ce manuel)

GARANTIE LIMITÉE

IMPORTANT : pour protéger votre équipement de fitness avec une extension de garantie, voir la page 4.

ICON of Canada, Inc. (ICON) garantit que cet équipement est exempt de tout vice de matériau et de fabrication dans les conditions normales d'utilisation et d'entretien. La garantie du cadre et du moteur d'entraînement est valable à vie pour l'acquéreur d'origine (acquéreur). Les pièces sont garanties pendant deux (2) ans à compter de la date d'achat. La main d'œuvre est garantie pendant un (1) an à compter de la date d'achat.

Cette garantie s'applique uniquement à l'acquéreur d'origine (acquéreur). L'obligation d'ICON, en vertu des clauses de la présente garantie, est limitée, à sa discrétion, au remplacement ou à la réparation de l'équipement dans l'un de ses centres de réparation agréés. Toutes les réparations, pour lesquelles sont présentées des réclamations au titre de la garantie, doivent préalablement être autorisées par ICON. Si l'appareil est envoyé à un centre de réparation, les frais de transport aller-retour seront à la charge du client. Si des pièces de rechange sont expédiées durant la période de garantie du produit, le client sera facturé un montant minimum de frais de manutention. Pour les réparations à domicile, le client sera facturé des frais minimums de déplacement. La présente garantie ne couvre pas les dommages subis durant le transport de l'appareil. La présente garantie sera automatiquement annulée si l'appareil est utilisé comme un modèle exposé dans un magasin, si les instructions du présent manuel ne sont pas respectées, si l'appareil est malmené, mal utilisé ou utilisé anormalement, ou si l'appareil est utilisé à des fins commerciales ou de location. ICON n'autorise aucune autre garantie que celle expressément énoncée ci-dessus.

ICON n'est pas responsable et ne peut être tenu responsable des dommages indirects, particuliers ou consécutifs survenant ou en relation avec l'utilisation ou le fonctionnement de l'équipement ; ou des dommages résultant de pertes économiques, de pertes de propriétés, de pertes de revenus ou de profits, de perte de jouissance ou d'utilisation ou de coûts de retrait, d'installation ; ou de tout autre dommage indirect de quelque nature que ce soit. Certains provinces n'autorisent pas l'exclusion ou la limitation des dommages accessoires ou indirects. Par conséquent, les limitations mentionnées ci-dessus peuvent ne pas vous concerner.

La garantie fournie à la présente remplace toute autre garantie, et toute garantie implicite de commercialité ou de qualité pour un usage particulier est limitée dans sa portée et sa durée aux conditions énoncées dans le présent document. Certains provinces n'autorisent pas de limitations sur la durée d'une garantie implicite. Par conséquent, les limitations mentionnées ci-dessus peuvent ne pas vous concerner.

La présente garantie vous accorde des droits spécifiques reconnus par la loi. Vous pouvez également avoir d'autres droits qui varient d'une province à l'autre.

ICON of Canada, Inc., 900 de l'Industrie, St. Jérôme, QC J7Y 4B8