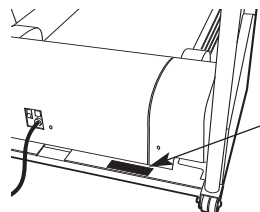


IMAGE[®] 10.6 Q

No. du Modèle ICTL14070

No. de Série _____

Ecrivez le numéro de série sur la ligne ci-dessus pour références ultérieures.



Autocollant
du Numéro
de Serie

QUESTIONS?

En tant que fabricant, nous nous engageons à satisfaire pleinement aux exigences de nos clients. Si vous avez des questions concernant l'assemblage de ce produit ou que vous découvrez que certaines pièces sont défectueuses ou manquantes, nous sommes à votre disposition pour résoudre vos problèmes.

POUR ÉVITER DES DÉLAIS INUTILES, VEUILLEZ APPELER NOTRE SERVICE À LA CLIENTÈLE. Des techniciens qualifiés sont là pour répondre à toutes vos questions.

SERVICE À LA CLIENTÈLE:

1-888-936-4266

du lundi au jeudi de 8h00 à 18h30,
vendredi de 8h00 à 18h00 HE (à l'exception des jours fériés).

⚠ ATTENTION:

Lisez attentivement tous les conseils importants ainsi que les instructions contenus dans ce livret avant d'utiliser cet appareil. Conservez ce livret pour références ultérieures.



LIVRET D'INSTRUCTIONS

TABLE DES MATIÈRES

CONSEILS IMPORTANTS	2
AVANT DE COMMENCER	4
ASSEMBLAGE	5
COMMENT UTILISER LE MONITEUR DE POULS	6
FONCTIONNEMENT ET AJUSTEMENTS	8
COMMENT PLIER ET DÉPLACER LE TAPIS ROULANT	18
ENTRETIEN ET LOCALISATION D'UN PROBLEME	19
CONSEILS DE MISE EN FORME	21
LISTE DES PIÈCES	23
POUR COMMANDER DES PIÈCES DE RECHANGE	26
GARANTIE LIMITÉE	28

Remarque: Vous trouverez à l'intérieur de ce livret d'instructions un SCHÉMA DÉTAILLÉ. Veuillez les conserver pour références ultérieures.

CONSEILS IMPORTANTS

⚠ AVERTISSEMENT: Afin de réduire les risques de brûlures, d'incendie, de chocs électriques ou de blessures, lisez les conseils importants ci-dessous ainsi que les instructions avant d'utiliser le tapis roulant.

1. Le propriétaire est responsable d'informer tous les utilisateurs de ce tapis roulant des avertissements et des conseils importants qui se rattachent à l'utilisation de ce produit. Utilisez le tapis roulant selon les usages décrits dans ce livret.
2. Installez le tapis roulant sur une surface plane en laissant un espace d'au moins 8 pieds derrière l'appareil. Ne placez pas le tapis roulant sur une surface qui pourrait obstruer un conduit d'aération. Pour éviter d'endommager votre plancher, il est recommandé d'installer un tapis sous l'appareil.
3. Gardez le tapis roulant à l'intérieur, loin des endroits humides et de la poussière. N'installez pas le tapis roulant dans un garage ou sur un patio couvert ou près de l'eau.
4. N'utilisez pas l'appareil dans un endroit où des produits en aérosol sont utilisés ou que de l'oxygène est administré.
5. Éloignez les enfants de moins de douze ans ainsi que les animaux domestiques du tapis roulant en tout temps.
6. Le tapis roulant ne doit jamais être utilisé par des personnes dont le poids est supérieur à 250 livres. Ne laissez jamais plus d'une personne à la fois sur le tapis roulant.
7. Portez des vêtements appropriés lorsque vous utilisez le tapis roulant. Ne portez pas de vêtements trop amples qui pourraient se coincer dans le tapis roulant. Portez toujours des chaussures athlétiques. *Vous ne devez jamais utiliser le tapis roulant lorsque vous êtes nu-pieds ou que vous ne portez que des chaussettes ou des sandales.*
8. Branchez le cordon d'alimentation (référez-vous à la page 8 de ce livret) dans un bloc multiprises muni d'un coupe-circuit (non inclus) que vous brancherez sur un circuit de 15 ampères ou plus. Aucun autre appareil électrique ne doit être branché sur ce circuit.
9. Utilisez uniquement un bloc multiprises répertorié CUL, doté d'un coupe-circuit de 15 ampères et muni d'un cordon n° 14 de cinq pieds ou moins. Évitez d'utiliser une rallonge.
10. Gardez le cordon d'alimentation et le disjoncteur loin de toute surface chaude.
11. Ne déplacez jamais la courroie mobile quand l'appareil est à l'arrêt. Ne faites pas fonctionner le tapis roulant si le cordon d'alimentation ou la prise est endommagé, ou si le tapis roulant ne fonctionne pas correctement. (Voir AVANT DE COMMENCER à la page 4 si le tapis roulant ne fonctionne pas correctement.)

12. Ne mettez jamais le tapis roulant en marche quand vous vous tenez sur la courroie. Tenez toujours les rampes quand vous courez sur le tapis roulant.

13. Le tapis roulant peut se déplacer à des vitesses élevées. Ajustez la vitesse progressivement de manière à éviter des changements de vitesse soudains.

14. Pour réduire la possibilité de surchauffe, ne faites pas fonctionner le tapis roulant de façon continue pendant plus d'une heure.

15. Le détecteur de pouls n'est pas un appareil médical. De nombreux facteurs tel que les mouvements de l'utilisateur pendant l'exercice, peuvent rendre les indicateurs de pouls moins sûrs. Le détecteur ne sert qu'à donner une idée approximative des fluctuations de pouls lors de l'exercice.

16. Ne laissez pas le tapis roulant en marche sans surveillance. Lorsque le tapis roulant n'est pas utilisé, retirez la clé et assurez-vous que l'interrupteur on/off se trouve dans la position "off". (Référez-vous au dessin à la page 4 pour l'emplacement de l'interrupteur on/off).

17. N'essayez pas de soulever, de rabaisser ou de déplacer le tapis roulant avant que ce dernier ne soit assemblé. (Référez-vous à l'ASSEMBLAGE à la page 5, et à COMMENT DÉPLACER LE TAPIS ROULANT à la page 18).

Pour pouvoir soulever, abaisser, ou déplacer le tapis roulant, vous devez être capable de soulever 45 livres (20 kg) sans difficulté.

18. Quand vous pliez ou rangez le tapis roulant, assurez-vous que le loquet de rangement est fermé jusqu'au bout.

19. Vérifiez et serrez toutes les pièces tous les trois mois.

20. Ne laissez jamais tomber d'objets dans les ouvertures du tapis roulant.

21. Les protecteurs de rouleaux doivent être à 1/8" du rouleau arrière. Retirez la clé et ajustez les protecteurs de rouleaux, si nécessaire.

22. Veillez à toujours débrancher le cordon d'alimentation avant d'entamer les procédures d'entretien et d'ajustements décrites dans ce livret. N'enlevez jamais le capot du moteur à moins d'en être avisé par un représentant de service autorisé. Les ajustements autres que ceux décrits dans ce livret ne doivent être effectués que par un représentant de service autorisé.

23. Ce tapis roulant est conçu pour être utilisé dans votre maison. Le tapis roulant ne doit pas être utilisé dans une institution commerciale ou pour la location.

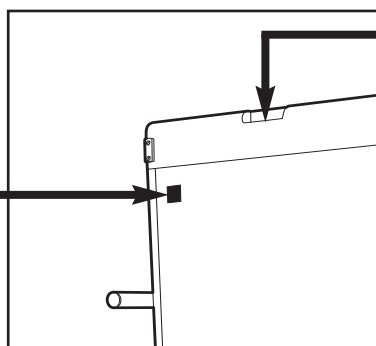
GARDEZ CES INSTRUCTIONS

⚠ ATTENTION: Avant de commencer un programme d'exercices quel qu'il soit, veuillez consulter votre médecin. Ceci est tout particulièrement important pour les personnes de plus de 35 ans ou pour les personnes ayant déjà eu des problèmes de santé. Veuillez lire toutes les instructions avant utilisation. ICON ne se tient pas responsable de toutes blessures ou dégâts matériels résultant de l'utilisation du tapis roulant.

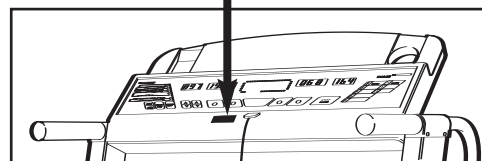
Les autocollants illustrés ci-dessous ont été apposés sur votre tapis roulant. Si un des autocollants est manquant ou illisible, veuillez communiquer avec le service à la clientèle au numéro sans frais pour commander gratuitement un autocollant de rechange (voir la section POUR COMMANDER DES PIÈCES DE RECHANGE à la page 28 de ce livret). Apposez l'autocollant à l'endroit indiqué sur le schéma.

⚠ ATTENTION

- Gardez les enfants éloignés du tapis roulant en tout temps.
- Veuillez vous assurer que le loquet de rangement est complètement fermé avant de déplacer le tapis roulant ou de le ranger.



AVIS IMPORTANT:
Réglez le degré d'inclinaison au minimum avant de plier le tapis roulant.



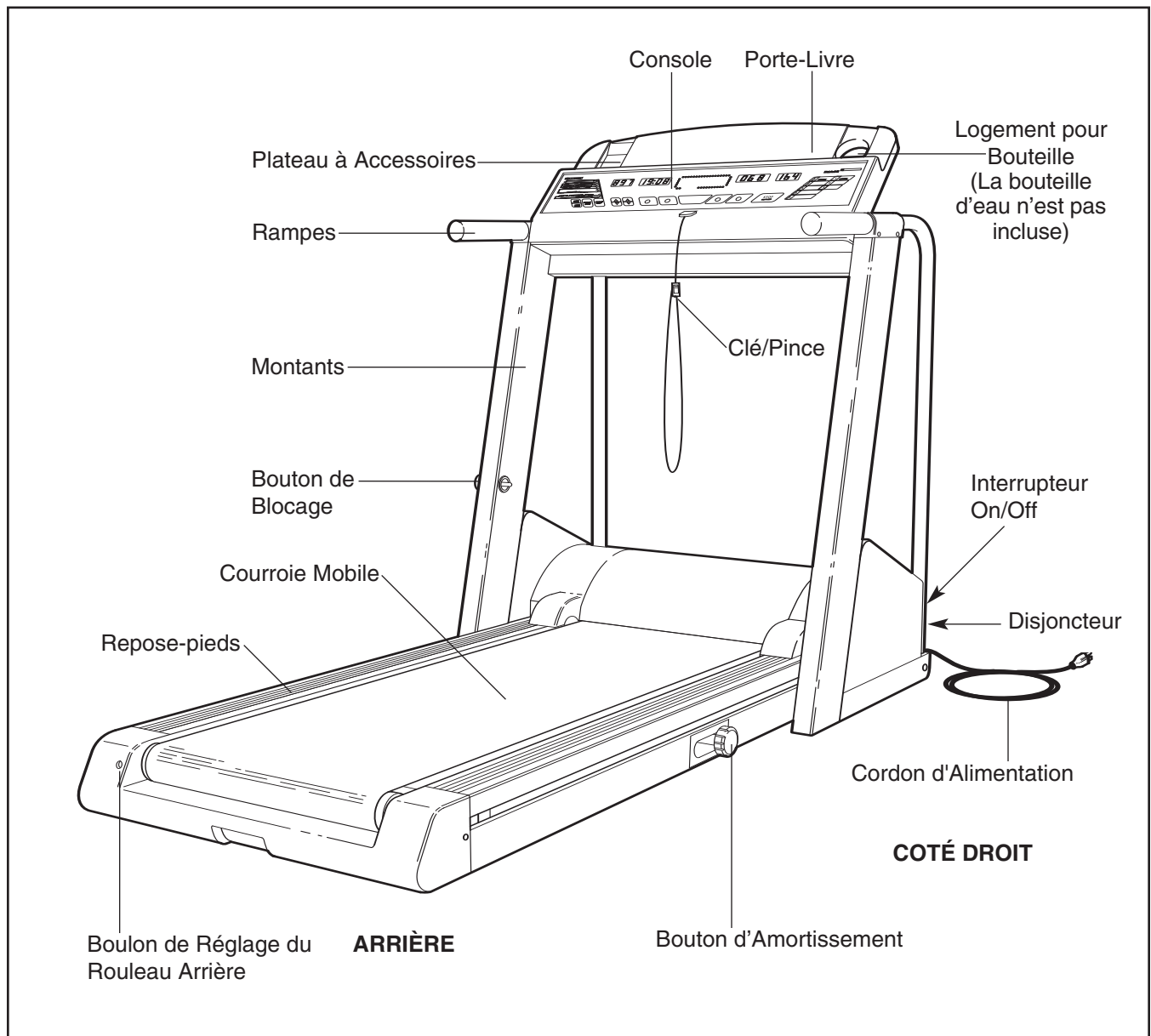
AVANT DE COMMENCER

Merci d'avoir choisi le tapis roulant IMAGE® 10.6Q. Le tapis roulant 10.6Q d'IMAGE® combine une technologie avancée avec un design de pointe pour vous permettre d'apprécier un entraînement cardiovasculaire efficace dans le confort et l'intimité de votre maison. Et quand vous ne vous en servez pas, le 10.6Q d'IMAGE® peut être plié, ne prenant ainsi que la moitié de la place des autres tapis roulant.

Pour votre bénéfice, veuillez lire attentivement ce manuel avant d'utiliser ce tapis roulant. Si vous avez des questions concernant ce produit, veuillez communiquer avec notre service à la clientèle au nu-

méro sans frais 1-888-936-4266 du lundi au jeudi, de 8 h00 à 18h30, vendredi de 8h00 à 18h00 (à l'exception des jours fériés). Notez le numéro du modèle et de série du produit avant d'appeler. Le numéro du modèle du tapis roulant est le ICTL14070. Vous trouverez le numéro de série sur l'autocollant qui est apposé sur le tapis roulant (référez-vous à la couverture de ce livret pour obtenir l'emplacement de l'autocollant).

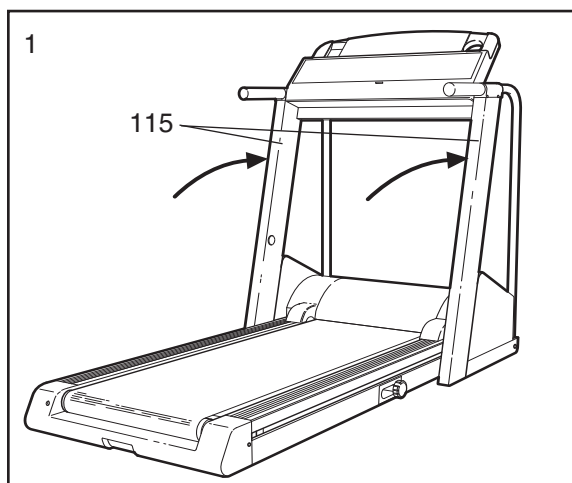
Nous vous suggérons d'étudier le schéma ci-dessous et de vous familiariser avec les pièces avant de lire le reste du livret d'instructions.



ASSEMBLAGE

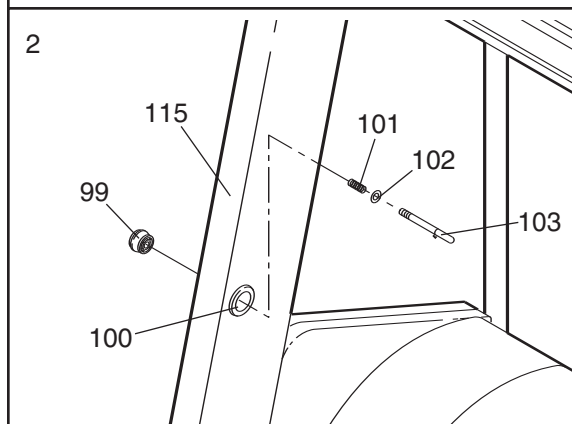
L'assemblage requiert deux personnes. Placez le tapis roulant sur une surface dégagée et enlevez les emballages. Ne jetez pas les emballages avant d'avoir terminé l'assemblage du tapis roulant. **Vous n'aurez pas besoin d'outils pour l'assemblage.**

1. Avec l'aide d'une seconde personne, soulevez doucement les Montants (115) jusqu'à ce que le tapis roulant est dans la position illustrée.

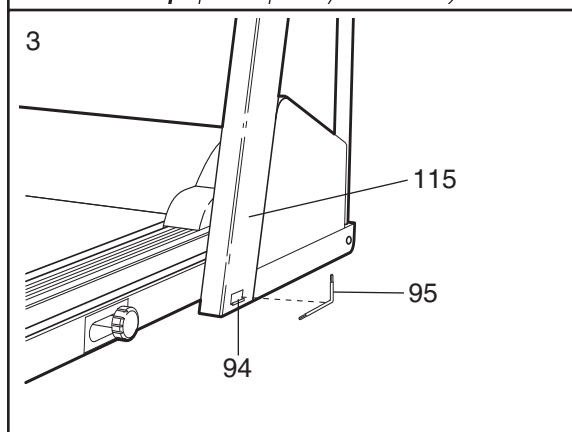


2. Enfoncez la Manche du Bouton de Blocage (100) dans le Montant (115) gauche.

Retirez le Bouton de Blocage (99) de la Goupille de Blocage (103). Assurez-vous que le Col de la Goupille de Blocage (102) et le Ressort (101) sont sur la Goupille de Blocage. Insérez la Goupille de Blocage dans le Montant (115) gauche et serrez le Bouton de Blocage sur la Goupille de Blocage.



3. Retirez le papier au dos de l'Attache Adhésive (94). Presse l'Attache Adhésive sur la base des Montants (115) à l'endroit indiqué. Enfoncez la Clé Hexagonale (95) sur l'Attache Adhésive.

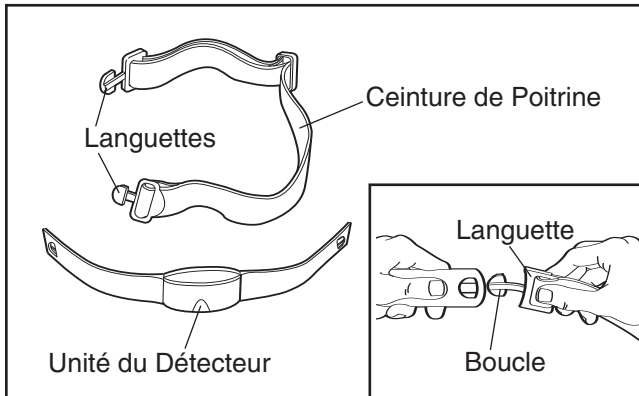


4. **Assurez-vous que toutes les pièces sont serrées avant d'utiliser le tapis roulant.** Placez un tapis sous l'appareil pour protéger votre sol ou votre moquette.

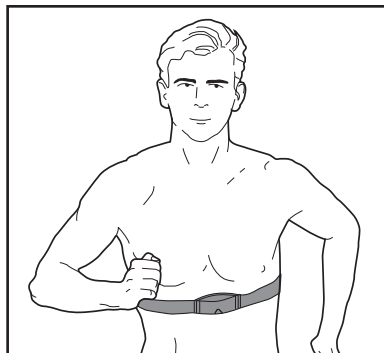
COMMENT UTILISER LE MONITEUR DE POULS

COMMENT PORTER LE MONITEUR DE POULS

Le moniteur de pouls comporte deux éléments: la ceinture de poitrine et l'unité du détecteur de pouls (référez-vous au schéma ci-dessous). Insérez la languette sur une extrémité de la ceinture de poitrine à travers un des trous dans l'unité du détecteur de pouls. Enfoncez l'extrémité de l'unité du détecteur sous la boucle sur la ceinture de poitrine. La languette doit être presque alignée avec l'avant de l'unité du détecteur.



Ensuite, placez le moniteur de pouls autour de votre abdomen, juste sous votre poitrine, et attachez l'autre extrémité de la ceinture de poitrine à l'unité du détecteur.



Ajustez la longueur de la ceinture de poitrine si cela est nécessaire. Le moniteur de pouls devrait être placé sous vos vêtements, en contact avec votre peau, et aussi haut que possible sous vos muscles pectoraux ou votre poitrine tout en étant confortable. Assurez-vous que le logo est placé vers l'avant, la tête en haut.

Soulevez l'unité du détecteur de votre peau de quelques pouces et localisez les deux surfaces des électrodes sur l'intérieur de l'unité. Les surfaces des électrodes sont les deux rectangles creux. A l'aide de solution saline tel que de la salive ou de la solution pour lentilles de contact, mouillez les deux surfaces des électrodes. Replacez l'unité du détecteur sur votre peau.

ENTRETIEN ET NETTOYAGE DU MONITEUR DE POULS

- Séchez jusqu'au bout de moniteur de pouls après chaque utilisation. Le moniteur de pouls est activé quand les électrodes sont mouillées et que le moniteur de pouls est porté; le moniteur de pouls s'éteint quand il n'est pas porté et que les électrodes sont sèches. Si le moniteur de pouls n'est pas séché après chaque utilisation, il restera allumé même s'il n'est pas utilisé, utilisant ainsi les piles.

- Rangez le moniteur de pouls dans un endroit tiède et sec. Ne mettez pas le moniteur de pouls dans un sac en plastique ou tout autre récipient qui retient l'humidité.

- N'exposez pas le moniteur de pouls aux rayons directs du soleil pendant des longues périodes de temps; ne l'exposez pas non plus à des températures au-dessus de 122° F (50° C) ou au-dessous de 14° F (-10° C).

- Ne pliez ou n'étirez pas l'unité du détecteur de pouls quand vous la rangez.

- Nettoyez l'unité du détecteur de pouls avec un chiffon humide—n'utilisez jamais de l'alcool, des nettoyant abrasifs ou chimiques. La ceinture peut être lavée à la main et séchée à l'air.

LOCALISATION D'UN PROBLÈME DU MONITEUR DE POULS

Les instructions contenues sur les pages suivantes décrivent la manière avec laquelle le moniteur de pouls marche avec la console. Si les lettres "PLS" apparaissent dans l'affichage PULSE (pouls), ou si le pouls affiché semble trop rapide ou trop lent quand le moniteur de pouls est en marche, suivez les étapes ci-dessous.

- Assurez-vous que le moniteur de pouls est bien sous vos vêtements, en contact avec votre peau, et aussi haut que possible sous vos muscles pectoraux ou votre poitrine tout en étant confortable. Le logo sur l'unité du détecteur de pouls doit être placé vers l'avant et la tête en haut. Note: Si le moniteur de pouls ne fonctionne pas quand il est dans la position décrite ci-dessus, essayez de le placer plus haut ou plus bas sur votre abdomen.

- A l'aide de solution saline tel que de la salive ou de la solution pour lentilles de contact, mouillez les deux surfaces des électrodes. Si votre pouls ne s'affiche pas avant que vous ne commenciez à transpirer, mouillez les surfaces des électrodes à nouveau.
- Quand vous marchez ou courez sur le tapis roulant, placez-vous au milieu de la courroie mobile. **Pour que la console affiche le pouls, l'utilisateur ne doit être plus loin de la console que la longueur de son bras.**
- Le moniteur de pouls est conçu pour être utilisé par des personnes qui ont un pouls normal. Les problèmes d'affichage du pouls peuvent être dus à des conditions médicales telles que les contractions prématurées des ventricules, tachcardia, et arrhythmia.
- Le fonctionnement du moniteur de pouls peut être affecté par des interférences magnétiques causées par des lignes électriques de haute tension et d'autres sources. Si vous pensez que des interférences magnétiques causent un problème, essayez de placer votre tapis roulant dans un endroit différent.

FONCTIONNEMENT ET AJUSTEMENTS

LA COURROIE MOBILE PERFORMANT LUBE^{MC}

Votre tapis roulant est équipé d'une courroie mobile qui est enduite d'un lubrifiant ultra-efficace appelé PERFORMANT LUBE^{MC}. **IMPORTANT: Évitez de vaporiser du silicone ou toute autre substance sur la courroie mobile ou le tapis. De telles substances pourraient endommager la courroie et accélérer son usure.**

POUR BRANCHER LE CORDON D'ALIMENTATION

⚠ DANGER: Un mauvais raccordement du fil de terre peut être une cause de chocs électriques. En cas de doute, faites faire une vérification par un électricien ou un technicien qualifié. Ne modifiez d'aucune façon la fiche; si elle ne peut être insérée dans la prise, faites-en installer une par un électricien qualifié.

Votre tapis roulant, comme tout autre type d'équipement électronique sophistiqué, pourrait être sérieusement endommagé dans le cas d'un changement soudain de tension. Certaines conditions météorologiques ou le fait d'allumer ou d'éteindre d'autres appareils électriques peuvent occasionner des crêtes de surtension, des pointes de tension et des niveaux de bruit parasite. **Il est donc recommandé d'utiliser un bloc multiprises doté d'un coupe-circuit (non inclus).**

Ces blocs sont en vente dans la plupart des quincailleries et des grands magasins. Utilisez uniquement un bloc répertorié CUL, doté d'un coupe circuit de 15 ampères et muni d'un cordon n°. 14 de cinq pieds ou moins.

Ce produit doit être mis à la terre. En cas de panne ou d'un mauvais fonctionnement, la mise à la terre réduit les risques de chocs électriques en offrant un fil de fuite du courant électrique. Ce produit est

équipé d'un cordon muni d'un fil de terre et d'une fiche mise à la terre. **Branchez le cordon d'alimentation dans un bloc multiprises doté d'un coupe-circuit et branchez ce dernier dans une prise bien installée et mise à la terre conformément aux codes et aux ordonnances locaux.**

Ce produit doit être branché sur un circuit nominal de 120 volts, et il est muni d'une fiche mise à la terre semblable à la fiche illustrée sur le schéma 1. Un adaptateur temporaire qui ressemble à l'adaptateur illustré dans le schéma 2 peut être utilisé pour brancher cette fiche dans une prise de courant bipolaire tel que montré dans le schéma 2 si une prise mise à la terre n'est pas disponible.

Toutefois, cet adaptateur temporaire ne doit être utilisé que jusqu'au moment où une véritable prise mise à la terre (schéma 1) pourra être installée par un électricien qualifié.

La patte rigide, de couleur verte, qui dépasse de l'adaptateur doit être branchée dans une prise de terre permanente comme un couvercle de boîte de sortie bien mis à la terre. **Certains couvercles de boîte de sortie bipolaire ne sont pas mis à la terre. Communiquez avec un électricien qualifié afin de vous assurer que le couvercle de boîte de sortie est bien mis à la terre avant d'utiliser un adaptateur.**

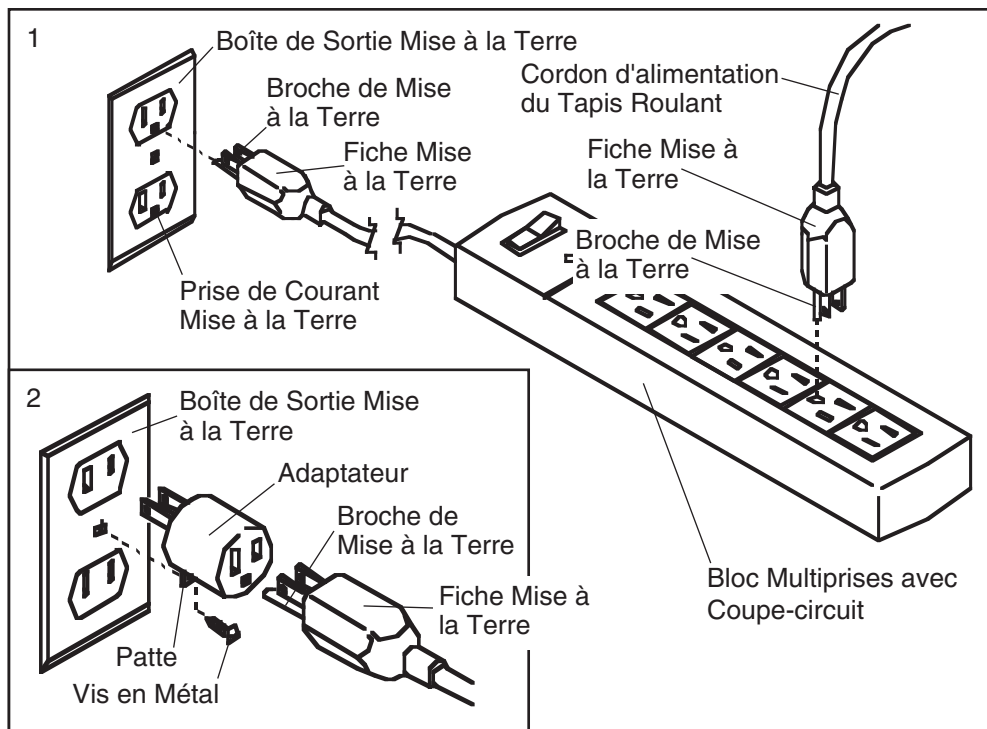
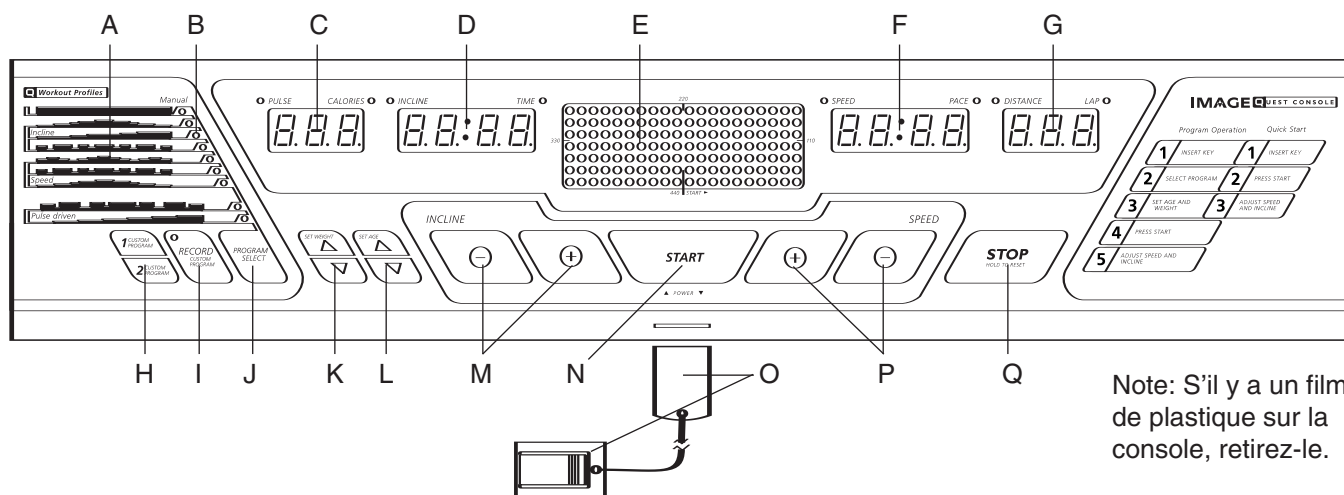


SCHÉMA DE LA CONSOLE



ATTENTION: Pour réduire le risque de blessures sérieuses, lisez les précautions suivantes avant de vous servir de la console.

- Ne mettez pas le tapis roulant en marche lorsque vous vous tenez sur le tapis.
- Portez toujours la pince (Référez-vous à la pièce "O" sur le schéma ci-dessus) lorsque vous vous servez du tapis roulant. La console s'éteint automatiquement lorsque la clé est délogée de la console.
- Le tapis roulant peut atteindre des vitesses élevées. Ajustez la vitesse progressivement.
- Le détecteur de pouls n'est pas un appareil médical. De nombreux facteurs tel que les mouvements de l'utilisateur pendant l'exercice, peuvent rendre la lecture du pouls exacte. Le détecteur ne sert qu'à donner une idée approximative des fluctuations de pouls lors de l'exercice.
- Si vous avez des problèmes de coeur, ou si vous êtes âgé de plus de 60 ans et n'avez pas été actif depuis quelque temps, *n'utilisez pas les deux programmes de pouls.* Si vous prenez des médicaments régulièrement, consultez votre médecin pour savoir si vos médicaments vont affecter votre pouls durant l'exercice.
- Pour réduire les risques de chocs électriques, gardez la console sèche. Évitez de renverser des liquides sur la console, et utilisez seulement une bouteille d'eau avec un bouchon.

OPTIONS DE LA CONSOLE

La console de ce tapis roulant vous offre un éventail d'options étonnant créé pour rendre votre entraînement plus efficace et intéressant.

Quand la console est sur le mode manuel, la vitesse et l'inclinaison du tapis roulant peuvent être changés avec un simple mouvement du doigt. Quand vous vous entraînez, vous pouvez suivre vos progrès sur la "piste" électronique, alors que les quatre affichages indiquent votre pouls, le nombre de calories brûlées, l'inclinaison, le nombre de minutes durant lesquelles vous vous être entraîné, la vitesse, la cadence, la distance, et le nombre de pistes parcourues.

Huit programmes enregistrés vous sont aussi offerts: trois programmes d'inclinaison qui contrôlent l'inclinaison du tapis roulant automatiquement pour un entraînement plus efficace; trois programmes de vitesse qui contrôlent la vitesse du tapis roulant; et deux programmes de pouls qui contrôlent la vitesse et l'inclinaison du tapis roulant automatiquement pour que votre pouls reste à une vitesse prédéterminée durant votre entraînement. La console offre aussi deux programmes qui vous permettent de créer votre propre entraînement et de les enregistrer dans la mémoire de la console pour les utiliser plus tard.

Pour vous servir du mode manuel, suivez les étapes qui comment à la page 11. **Pour utiliser un programme d'inclinaison ou de vitesse**, référez-vous à la page 13. **Pour utiliser un programme de pouls**, référez-vous à la page 14. **Pour créer programme naturel**, référez-vous à la page 15. Pour utiliser un programme personnel, référez-vous à la page 16.

Note: La console peut afficher la vitesse et la distance en miles ou en kilomètres (Référez-vous à AFFICHAGE SPEED/PACE à la page 12). Pour plus de simplicité, toutes les instructions incluses dans ce livret d'instructions sont en miles.

DIAGRAMME DE LA CONSOLE

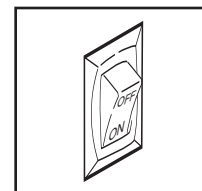
Référez-vous au schéma sur la page 9.

- A. Profils d'Entraînement—Ces profils montrent comment l'inclinaison du tapis roulant changera durant les programmes d'inclinaison, comment la vitesse changera durant les programmes de vitesse, et comment votre pouls changera durant les programmes de pouls.
- B. Indicateurs de mode—Ces indicateurs indiquent que le mode manuel est sélectionné ou si un des programmes est sélectionné.
- C. Affichage PULSE/CALORIES (Pouls/Calories)—Cet affichage montre votre pouls (si vous portez le moniteur de pouls) et le nombre approximatif de calories que vous avez brûlées. L'affichage alternera d'un nombre à l'autre toutes les sept secondes. Cet affichage est aussi utilisé pour enregistrer votre poids dans la console.
- D. Affichage INCLINE/TIME (Inclinaison/Temps)—Cet affichage montre l'inclinaison du tapis roulant et le temps écoulé. (Si un programme pré-enregistré ou un programme personnel est sélectionné, l'affichage montrera le temps restant du programme). L'affichage alternera d'un nombre à l'autre toutes les sept secondes. Cet affichage est aussi utilisé pour enregistrer votre âge dans la console.
- E. Piste Electronique—Quand le mode manuel est sélectionné, cette option montre votre progrès sur la piste ÉLECTRONIQUE. Quand un programme pré-enregistré ou un programme personnel est sélectionné, la piste affiche le profil du programme.
- F. Affichage SPEED/PACE (Vitesse/Cadence)—Cet affichage la vitesse de la courroie mobile et votre cadence (en minutes par miles). L'affichage alternera d'un nombre à l'autre toutes les sept secondes.
- G. Affichage DISTANCE/LAP (Distance/Tours de Piste)—Cet affichage montre la distance et le nombre de tours de piste que vous avez parcouru (un tour de piste = un quart de mile). L'affichage alternera d'un nombre à l'autre toutes les sept secondes.
- H. Touches CUSTOM PROGRAM (Programme Personnel)—Ces touches sont utilisées pour sélectionner les programmes personnels 1 et 2.
- I. Touche RECORD (Enregistrer)—Cette touche est utilisée pour créer les programmes personnels.
- J. Touche SELECT PROGRAM (Sélectionner un programme)—Cette touche est utilisée pour sélectionner le programme manuel et les huit programmes enregistrés. Note: Si la courroie mobile est en marche quand la touche SELECT PROGRAM est pressée, la courroie mobile ralentira jusqu'à s'arrêter et les affichages se remettront à zéro. Le tapis roulant peut aussi s'ajuster automatiquement au niveau d'inclinaison le plus bas.
- K. Touches SET WEIGHT (Poids)—Ces touches vous permettent d'enregistrer votre poids dans la console.
- L. Touches SET AGE (Age)—Ces touches vous permettent d'enregistrer votre âge dans la console.
- M. Touches INCLINE (Inclinaison)—Ces touches sont utilisées pour changer l'inclinaison du tapis roulant. L'éventail d'inclinaison va de 0% à 12%. Note: L'inclinaison peut être ajustée quand la courroie mobile est en marche.
- N. Touche START (Commencer)—Cette touche est utilisée pour mettre la courroie mobile en marche quand le mode manuel, un programme enregistré ou un programme personnel est sélectionné.
- O. Clé avec Attache—La clé allume et éteint la console. L'attache est faite pour être portée sur la taille de vos vêtements.
- P. Touches SPEED (Vitesse)—Ces touches contrôlent la vitesse de la courroie mobile. L'éventail de vitesse va de 0,5 mph à 12 mph. Note: Quand la touche START est pressée, la courroie mobile commence à tourner à 1 mph.
- Q. Touche STOP (Arrêt)—Cette touche est utilisée pour mettre en suspens ou pour arrêter la courroie mobile quand le mode manuel, un programme enregistré ou un programme personnel est sélectionné.

COMMENT ALLUMER LE TAPIS ROULANT

1 Branchez le cordon d'alimentation (référez-vous à la page 8). Tous les affichages et les indicateurs clignoteront une fois puis s'éteindront. Note: Si la clé est dans la console quand le cordon d'alimentation est branché, les lettres "PO" clignoteront dans l'affichage SPEED/PACE. Si cela se produit, retirez la clé de la console.

2 Assurez-vous que l'Interrupteur on/off qui se trouve à l'avant du tapis roulant est sur la position "on".



3 Montez sur les repose-pieds sur le tapis roulant et insérez la clé dans la console. Après un moment, l'indicateur MANUAL s'allumera, les lettres "LbS" apparaîtront dans l'affichage PULSE/CALORIES, les lettres "AGE" apparaîtront dans l'affichage INCLINE/TIME, et la piste électronique au centre de la console s'allumera. Toutes les quelques secondes, les mots "PRESS START" (Appuyez sur START) apparaîtront à travers la piste électronique.

COMMENT UTILISER LE MODE MANUEL

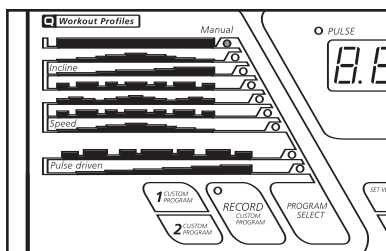
1 Enfoncez la clé dans la console.

Référez-vous à COMMENT ALLUMER LE TAPIS ROULANT à la page 9. Note: Quand vous devenez familier avec l'utilisation de la console, vous pouvez aller directement à l'étape 5 si vous le désirez. La première fois que vous utilisez la console, lisez et suivez toutes les étapes.

2 Sélectionnez le mode MANUAL (manuel).

Quand la clé est enfoncée dans la console, le mode manuel sera sélectionné automatiquement et l'indicateur MANUAL s'allumera.

Si un programme différent a été sélectionné, appuyez sur la touche PROGRAM SELECT (sélection de programme) pour sélectionner le mode manuel de nouveau.



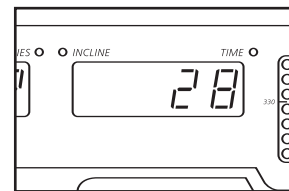
3 Enregistrez votre poids et votre âge, si désiré.

Malgré qu'il n'est pas nécessaire d'enregistrer votre poids et votre âge pour vous servir du mode manuel, l'affichage CALORIES sera plus précis si votre poids est enregistré.



Pour enregistrer votre poids, appuyez sur une des touches SET WEIGHT. Le poids courant apparaîtra dans l'affichage PULSE/CALORIES. Appuyez sur les touches SET WEIGHT plusieurs fois pour entrer votre poids. Chaque fois que vous appuyez sur une des touches, le poids affiché changera par étape d'une livre. Si une des touches est pressée continuellement, le poids changera par étape de 5 livres.

Pour enregistrer votre âge, appuyez sur une des touches SET AGE. L'âge courant apparaîtra dans l'affichage INCLINE/TIME.



Pour enregistrer votre âge, appuyez sur les touches SET AGE à nouveau. Chaque fois que vous appuyez sur une des touches, l'âge affiché changera par étape d'une année. Si une des touches est pressée continuellement, l'âge changera par étape de 5 ans. Note: Quand vous avez entré votre âge et votre poids, les nombres seront enregistrés dans la mémoire de la console même si le cordon d'alimentation est débranché.

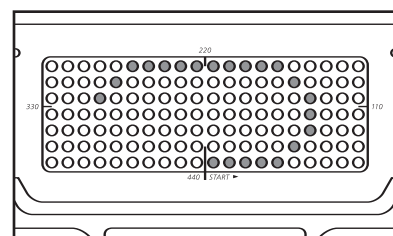
4 Portez le moniteur de pouls, si vous le désirez.

Pour que l'affichage PULSE/CALORIES affiche votre pouls, vous devez porter le moniteur de pouls. Pour mettre le moniteur de pouls, référez-vous à COMMENT UTILISER LE MONITEUR DE POULS page 6.

5 Appuyez sur la touche START.

Appuyez sur la touche START pour mettre la courroie mobile en marche. La piste électronique au centre de la console disparaîtra dans le sens contraire des aiguilles d'une montre. Un indicateur clignotant et la courroie mobile commencera à tourner à 1 mph. Tenez les rampes et montez sur la courroie mobile.

La piste électronique représente une distance d'un quart de mile. Quand vous vous entraînez, les indicateurs autour de la piste s'allumeront un à un jusqu'à ce que toute la piste est allumée. La piste disparaîtra alors dans le sens contraire des aiguilles d'une montre et un nouveau tour de piste commencera.



Pour arrêter la courroie mobile pendant un moment, appuyez sur la touche STOP. Les affichages se mettront en suspens et l'affichage INCLINE/TIME se mettra à clignoter. Pour remettre la courroie mobile en marche, appuyez sur la touche START comme décrit ci-dessus, ou arrêter la courroie mobile et remettre les affichages à zéro, appuyez sur la touche STOP de façon continue pendant deux secondes. La console sera alors dans le même état que quand la clé vient d'être insérée.

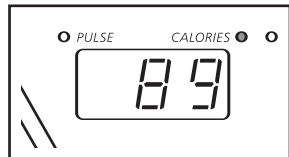
6 Ajustez la vitesse et l'inclinaison du tapis roulant.

Quand la courroie mobile est en marche, l'inclinaison du tapis roulant peut être ajustée avec les touches INCLINE. Chaque fois qu'une des touches est pressée, l'inclinaison changera de 0.5%. Les touches peuvent être pressées de façon continue pour changer l'inclinaison plus rapidement. L'inclinaison va de 0% à 12%. Note: Après avoir pressé les touches INCLINE, le tapis roulant pourra prendre quelques secondes avant d'atteindre l'inclinaison sélectionnée.

Pour ajuster la vitesse de la courroie mobile, appuyez sur les touches SPEED. Chaque fois qu'une des touches est pressée, la vitesse changera par étape de 0,1 mph. Les touches peuvent être pressées continuellement pour changer la vitesse par étape de 0,5 mph. L'éventail de la vitesse va de 0,5 mph à 12 mph.

7 Suivez vos progrès avec les quatre affichages.

Affichage PULSE/CALORIES (pouls/calories)—Cet affichage montre votre pouls (si le moniteur de pouls est porté) et le nombre approximatif de calories que vous avez brûlées. Cet affichage alternera d'un nombre à l'autre toutes les sept secondes.



Note: Le moniteur de pouls prendra votre pouls toutes les quelques secondes. Il peut prendre jusqu'à dix secondes avant d'afficher un pouls précis. Si votre pouls n'est pas affiché, référez-vous à LOCALISATION D'UN PROBLEME DU MONITEUR DE POULS à la page 6.

Affichage INCLINE/TIME (inclinaison/temps)—Cet affichage montre l'inclinaison du tapis roulant et le temps écoulé. (Si un programme pré enregistré ou un programme personnel est sélectionné, l'affichage montrera le temps restant du programme). L'affichage alternera d'un nombre à l'autre toutes les sept secondes.



Note: Chaque fois que les touches INCLINE sont pressées, l'affichage montrera l'inclinaison sélectionnée.

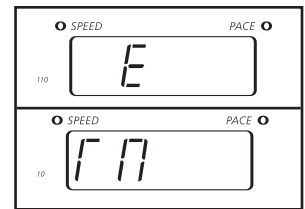
Affichage SPEED/PACE (Vitesse/Cadence)

Cet affichage montera la vitesse de la courroie mobile et votre cadence (en minutes par miles). L'affichage alternera d'un nombre à l'autre toutes les sept secondes.



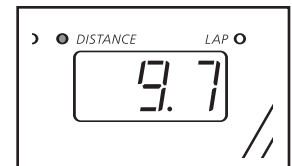
Note: Quand les touches SPEED (vitesse) sont pressées, l'affichage montrera la vitesse sélectionnée.

Note: La vitesse peut être affichée en miles par heure (mph) ainsi qu'en kilomètres par heure (kph). Pour vérifier l'unité de mesure, appuyez sur la touche STOP tout en insérant la clé dans la console. L'affichage SPEED/PACE affichera la lettre "E" pour "English" (miles) ou la lettre "M" pour "Metric" (kilomètres). Appuyez sur la touche SPEED "+" pour changer l'unité de mesure. Retirez puis réinsérez la clé dans la console.



Affichage DISTANCE/LAP (Distance/Tours de Piste)

Cet affichage montre la distance et le nombre de tours de piste que vous avez parcourue (un tour de piste = un quart de mile). L'affichage alternera d'un nombre à l'autre toutes les sept secondes.



Note: Si la vitesse est affichée en miles par heure, la distance sera affichée en miles; si la vitesse est affichée en kilomètres par heure, la distance sera affichée en miles par heure.

8 Quand vous avez fini de vous entraîner, arrêtez la courroie mobile et enlevez la clé de la console.

Montez sur les repose-pieds, arrêtez le tapis roulant et retirez la clé de la console. Rangez-la dans un endroit sûr. De plus, mettez l'Interrupteur on/off sur la position "off". (Référez-vous au schéma en bas de la page 10).

COMMENT UTILISER LES PROGRAMMES INCLINAISON (INCLINE) ET SPEED (VITESSE)

1 Insérez la clé dans la console.

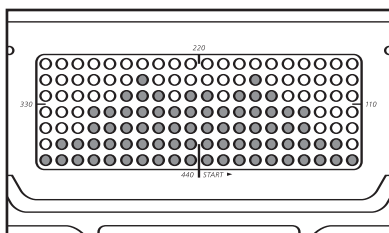
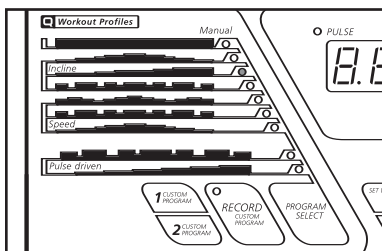
Référez-vous à COMMENT ALLUMER LE TAPIS ROULANT à la page 10.

2 Sélectionnez un des programmes incline ou speed.

Quand la clé est enfoncée dans la console, le mode manuel est sélectionné automatiquement et l'indicateur MANUAL

s'allumera. Pour sélectionner un des programmes d'inclinaison ou de vitesse, appuyez sur la touche PROGRAM SELECT plusieurs fois jusqu'à ce que l'indicateur du programme que vous désirez s'allume. Note: Le premier programme de vitesse et le premier programme d'inclinaison est des programmes de vingt minutes. Tous les autres programmes durent trente minutes.

Quand un programme d'inclinaison ou de vitesse est sélectionné, la piste électronique indiquera la vitesse ou l'inclinaison de la courroie mobile durant toute la durée du programme. Chaque programme d'inclinaison a vingt points d'inclinaison de repère et chaque programme de vitesse a vingt points de vitesse de repère. Chaque point de repère est montré dans chaque colonne verticale sur la piste électronique. La première colonne clignotera. Note: Toutes les quelques secondes, les mots "PRESS START" apparaîtrons sur la piste électronique.



3 Enregistrez votre poids et votre âge, si désiré.

Malgré qu'il n'est pas nécessaire d'enregistrer votre poids et votre âge pour utiliser un programme d'inclinaison ou de vitesse, l'affichage CALORIES sera plus précis si ces données sont enregistrées.

Pour enregistrer votre poids et votre âge, référez-vous à l'étape 3 à la page 11. Si vous avez

déjà enregistré votre âge et votre poids, ou si vous ne désirez pas le faire, allez à l'étape 4.

4 Portez le moniteur de pouls si vous le désirez.

Pour que l'affichage PULSE/CALORIES affiche votre pouls, vous devez porter le moniteur de pouls. Pour utiliser le moniteur de pouls, référez-vous à COMMENT UTILISER LE MONITEUR DE POULS à la page 6).

5 Pressez la touche START (Commencer).

Pressez la touche START pour commencer le programme. Après un moment, la courroie mobile commencera à se déplacer. Tenez-vous aux rampes et commencez à marcher.

Si un des programmes d'inclinaison est sélectionné: Quand la touche START est pressée, la courroie mobile commencera à se déplacer à 1 mph et l'inclinaison s'ajustera à l'inclinaison programmée dans la première colonne de la piste électronique. Après une minute (ou 90 secondes si un programme de trente minutes est sélectionné), la deuxième colonne de la piste électronique commencera à clignoter et l'inclinaison s'ajustera à celle indiquée dans la deuxième colonne. Après une autre minute (ou 90 secondes), la troisième colonne commencera à clignoter et l'inclinaison s'ajustera aux données de la troisième colonne. Le programme continuera de cette manière jusqu'à ce que la vingtième colonne clignote et que le temps est écoulé dans l'affichage TIME. La courroie mobile ralentira alors jusqu'à s'arrêter.

La vitesse de la courroie mobile peut être ajustée durant le programme d'inclinaison avec les touches SPEED (Vitesse). Pour arrêter le programme pendant un moment, appuyez sur la touche STOP une fois. Tous les affichages se mettront en suspens et l'affichage INCLINE/TIME se mettra à clignoter. Pour remettre le programme en marche, appuyez sur la touche START. Pour arrêter le programme avant qu'il n'est terminé, appuyez sur la touche STOP pendant deux secondes. La console sera alors dans le même état que quand la clé vient d'être insérée.

Quand le programme d'inclinaison est en progrès, le niveau de difficulté du programme peut être ajusté, si désiré, avec les touches INCLINE. Appuyez sur la touche INCLINE "+" une fois. Les lettres "MAX" apparaîtrons sur la piste électronique, et l'affichage INCLINE/TIME affichera l'inclinaison maximum auquel le tapis roulant s'ajustera durant le programme. Cette information sera affichée pendant trois secondes. Appuyez sur la touche INCLINE "+" une fois de plus. Chaque fois que la touche est pressée, l'inclinaison maximum et toutes les autres données du programme augmenterons légèrement. La touche

INCLINE “—” peut être utilisées de la même manière et l’inclinaison maximum et les autres données du programme diminueront légèrement. Note: Le profil montré sur la piste électronique ne changera pas; le profil montre des données relative.

Si un programme de vitesse est sélectionné:

Quand la touche START est pressée, la courroie mobile commencera à se déplacer à 1 mph et la vitesse s’ajustera à la vitesse programmée dans la première colonne de la piste électronique. Après une minute (ou 90 secondes si un programme de trente minutes est sélectionné), la deuxième colonne de la piste électronique commencera à clignoter et la vitesse s’ajustera à celle indiquée dans la deuxième colonne. Après une autre minute (ou 90 secondes), la troisième colonne commencera à clignoter et la vitesse s’ajustera aux données de la troisième colonne. Le programme continuera de cette manière jusqu’à ce que la vingtième colonne clignote et que le temps est écoulé dans l’affichage TIME. La courroie mobile ralentira alors jusqu’à s’arrêter.

L’inclinaison de la courroie mobile peut être ajustée durant le programme d’inclinaison avec les touches INCLINE (Inclinaison). Pour arrêter le programme pendant un moment, appuyez sur la touche STOP une fois. Tous les affichages se mettront en suspens et l’affichage SPEED/PACE se mettra à clignoter. Pour remettre le programme en marche, appuyez sur la touche START. Pour arrêter le programme avant qu’il n’est terminé, appuyez sur la touche STOP pendant deux secondes. La console sera alors dans le même état que quand la clé vient d’être insérée.

Quand le programme de la vitesse est en progrès, le niveau de difficulté du programme peut être ajusté, si désiré, avec les touches SPEED. Appuyez sur la touche SPEED “+” une fois. Les lettres “MAX” apparaîtront sur la piste électronique, et l’affichage INCLINE/TIME affichera la vitesse maximum auquel le tapis roulant s’ajustera durant le programme. Cette information sera affichée pendant trois secondes. Appuyez sur la touche SPEED “+” une fois de plus. Chaque fois que la touche est pressée, la vitesse maximum et toutes les autres données du programme augmenteront légèrement. La touche SPEED “+” peut être utilisées de la même manière et la vitesse maximum et les autres données du programme diminueront légèrement. Note: Le profil montré sur la piste électronique ne changera pas; le profil montre des données relative.

6 Suivez vos progrès avec les quatre affichages.

Référez-vous à l’étape 7 à la page 12.

7 Retirez la clé de la console.

Quand le programme est terminé, retirez la clé de la console. Tous les affichages et les indicateurs sur la console d’éteindront.

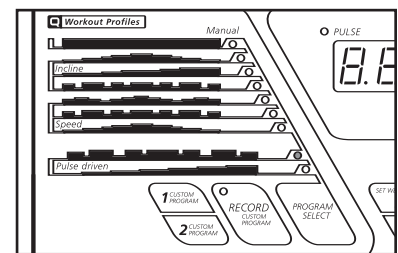
COMMENT UTILISER LES PROGRAMMES DE POULS

1 Insérez la clé dans la console.

Référez-vous à COMMENT ALLUMER LE TAPIS ROULANT à la page 10.

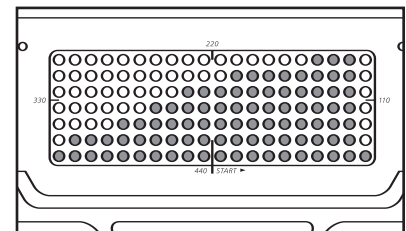
2 Choisissez un des programmes de pouls.

Quand la clé est insérée, le mode manuel sera automatiquement sélectionné et l’indicateur MANUAL s’allumera. Pour sélectionner un des programmes de pouls, appuyez sur la touche PROGRAM SELECT plusieurs fois jusqu’à ce que l’indicateur du programme de votre choix s’allume. Note: Les deux programmes de pouls durent trente minutes.



Les programmes de pouls contrôlent automatiquement la vitesse et l’inclinaison du tapis roulant pour garder votre

pouls à un niveau prédéterminée durant votre entraînement. Quand un des programmes de pouls est sélectionné, la piste électronique affichera le pouls déterminé pour la durée du programme. Chaque programme a vingt poids de repère de pouls. Un point de repère est affiché dans chaque colonne verticale sur la piste électronique. La première colonne commencera à clignoter. Note: Toutes les quelques secondes, les mots “ENTER AGE” s’afficheront sur la piste électronique.

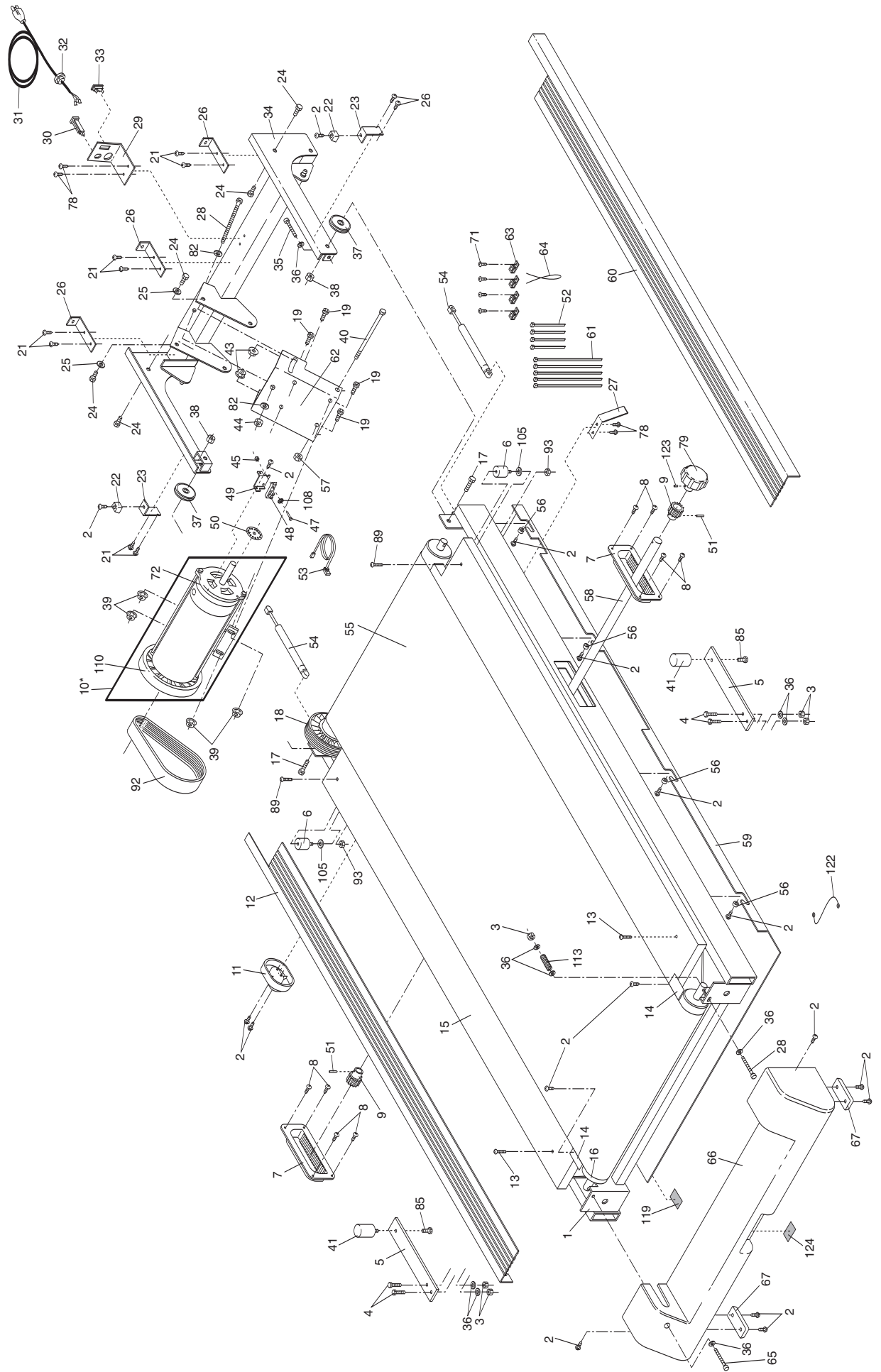


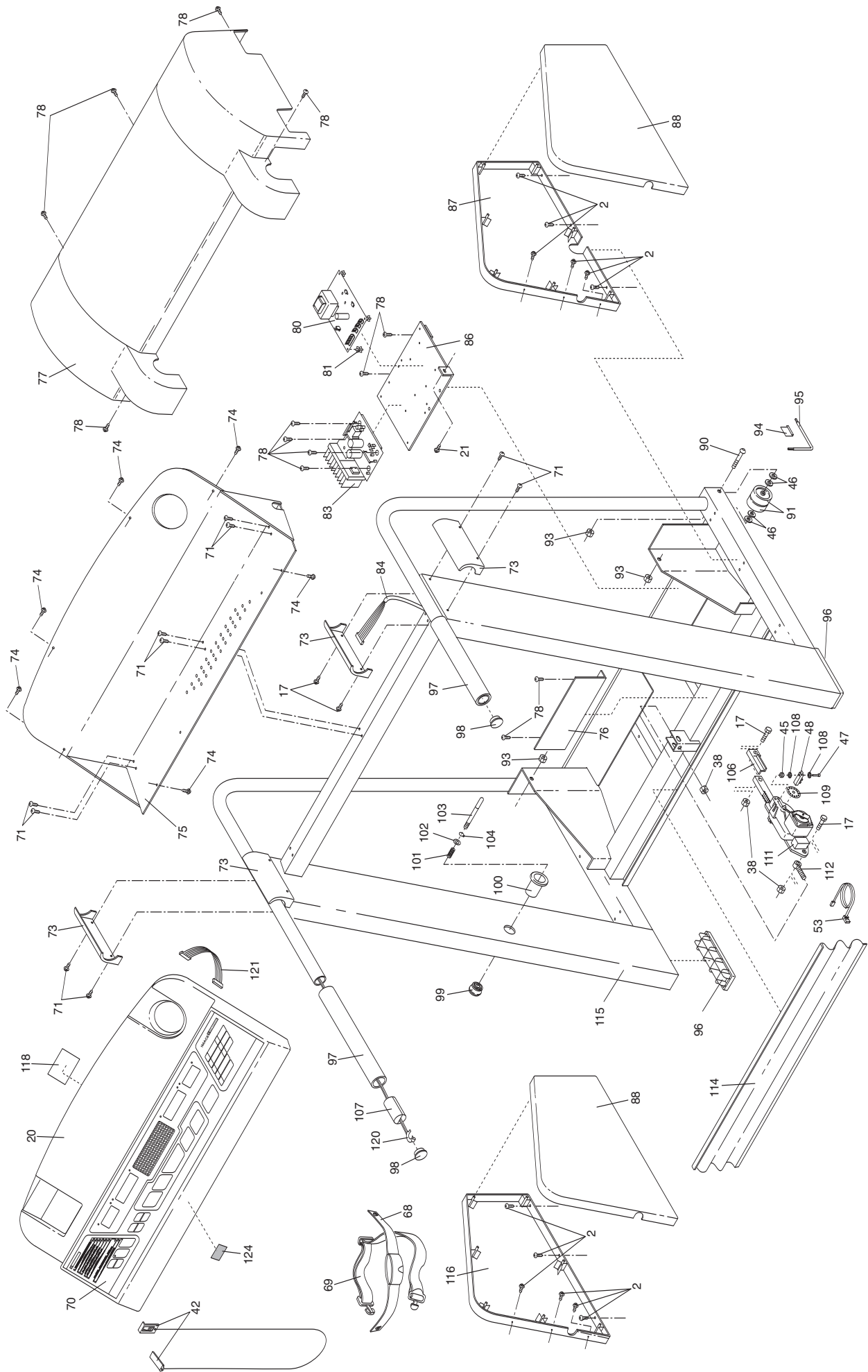
3 Enregistrer votre poids et votre âge.

Malgré qu’il n’est pas nécessaire d’enregistrer votre poids pour vous servir d’un des programmes de pouls, vous devez enregistrer votre âge avant de

SCHÉMA DÉTAILLÉ—N°. du Modèle ICTL14070

R0398A





commencer un de ces programmes. Pour enregistrer votre poids et votre âge, référez-vous à l'étape 3 à la page 11. Si vous avez déjà enregistré votre poids et votre âge, pressez une des touches SET AGE pour vérifier l'âge enregistré. Les mots "PRESS START" s'afficheront sur la piste électronique toutes les quelques secondes.

4 Mettez le moniteur de pouls.

Le moniteur de pouls doit être porté quand un des programmes de pouls est sélectionné. Référez-vous à COMMENT UTILISER LE MONITEUR DE POULS à la page 6. Note: Un programme de pouls peut commencer sans détecter de pouls, mais la vitesse et/ou l'inclinaison du tapis roulant diminueront automatiquement si votre pouls n'est pas détecté durant le programme.

5 Appuyez sur la touche START.

Appuyez sur la touche START pour commencer le programme. Après un moment, la courroie mobile se mettra en marche. Tenez-vous aux rampes et commencez à marcher.

Quand la première colonne sur la piste électronique commence à clignoter, la courroie mobile se déplacera à 1,5 mph. Après 90 secondes, la deuxième colonne de la piste électronique commencera à clignoter. Quand le programme progresse, la vitesse et/ou l'inclinaison du tapis roulant changera à tout moment pour garder votre pouls près du point de repère indiqué dans la colonne qui clignote. Quand la vingtième colonne commence à clignoter, la courroie mobile commencera à se déplacer à 1,5 mph jusqu'à ce que le temps s'écoule dans l'affiche TIME. La courroie mobile ralentira alors jusqu'à s'arrêter et le programme sera achevé.

Si votre pouls n'est pas détecté durant le programme, les lettres "PLS" clignoteront dans l'affichage PULSE/CALORIES et la vitesse et/ou l'inclinaison du tapis roulant diminueront automatiquement. Référez-vous à LOCALISATION D'UN PROBLEME DU MONITEUR DE POULS à la page 6.

Quand le programme est en progrès, vous pouvez faire des ajustements mineurs à la vitesse et à l'inclinaison du tapis roulant avec les touches SPEED ou INCLINE. Souvenez-vous quand même que si vous augmentez la vitesse, l'inclinaison diminuera automatiquement; si vous diminuez la vitesse, l'inclinaison augmentera automatiquement; si vous augmentez l'inclinaison, la vitesse diminuera automatiquement; si vous diminuez l'inclinaison, la vitesse augmentera automatiquement. La console fera toujours en sorte que votre pouls reste dans les environs du point de repère indiqué dans la colonne clignotante. Note: Quand l'inclinaison arrive au point le plus bas,

la vitesse ne peut plus être diminuée. Quand l'inclinaison arrive au point le plus haut, la vitesse ne peut plus être augmentée.

6 Suivez vos progrès avec les quatre affichages.

Référez-vous à l'étape 7 à la page 11.

7 Retirez la clé de la Console.

Quand le programme est fini, retirez la clé de la console. Tous les affichages et les indicateurs sur la console s'éteindront.

COMMENT CREER UN PROGRAMME PERSONNEL

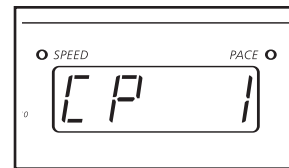
1 Insérez la clé dans la console.

Référez-vous à COMMENT ALLUMER LE TAPIS ROULANT à la page 10.

2 Sélectionnez un des programmes personnels.

Pour sélectionner un des programmes personnels, appuyez sur la touche CUSTOM PROGRAM 1 ou CUSTOM PROGRAM 2.

Les lettres "CP 1" ou "CP 2" apparaîtront dans l'affichage SPEED/PACE pour vous indiquer quel programme est sélectionné.



Les programmes personnels sont des programmes d'entraînement que vous créez vous-même. Les programmes sont enregistrés dans la mémoire de la console et peuvent être changés autant de fois que vous le désirez. Les programmes personnels contrôlent la vitesse et l'inclinaison du tapis roulant. Quand un des programmes personnels est sélectionné, la piste électronique affichera la vitesse du programme (jusqu'à ce que vous ayez créé un programme, tous les points de repère de la vitesse seront les mêmes). La première colonne clignotera. Note: Toutes les quelques secondes, les mots "PRESS START" s'afficheront sur la piste électronique.

3 Enregistrez votre poids et votre âge, si désiré.

Malgré qu'il n'est pas nécessaire d'enregistrer votre poids et votre âge pour utiliser un programme d'inclinaison ou de vitesse, l'affichage CALORIES sera plus précis si ces données sont enregistrées. Pour enregistrer votre poids et votre âge, référez-vous à l'étape 3 à la page 11. Si vous avez déjà enregistré votre âge et votre poids, ou si vous ne désirez pas le faire, allez à l'étape 4.

4 Appuyez sur la touche START.

Appuyez sur la touche START pour commencer le programme. Après un moment, la courroie mobile commencera à tourner. Tenez les rampes et commencez à marcher.

5 Appuyez sur la touche RECORD (Enregistrer) et programmez la vitesse et l'inclinaison.

Quand la touche RECORD est pressée, l'indicateur sur la touche s'allumera. **La vitesse et l'inclinaison peuvent être programmées seulement quand la touche est allumée.**

Référez-vous à la piste électronique.

Chaque programme personnel est divisé en segments d'une minute. Un point de repère pour la vitesse et un point de repère pour l'inclinaison peuvent être enregistré pour chaque segment d'une minute. Le point de repère de la vitesse du premier segment est indiqué dans la colonne clignotante de la piste électronique. (Les points de repère de l'inclinaison ne sont pas affichés sur la piste électronique). Pour programmer la vitesse et l'inclinaison désirées pour le premier segment, ajustez tout simplement la vitesse et l'inclinaison du tapis roulant au niveau désiré avec les touches SPEED (Vitesse) et INCLINE (Inclinaison). Chaque fois que la touche SPEED "+" ou "-" est pressée, une ampoule de plus s'allumera ou s'éteindra la colonne clignotante.

Quand le premier segment d'une minute du programme est terminé, la vitesse et l'inclinaison sélectionnées seront enregistrées dans la mémoire de la console. Toutes les colonnes sur la piste électronique se déplaceront alors d'une colonne vers la gauche, et le point de repère de la vitesse de la seconde colonne clignotera. Programmez la vitesse et l'inclinaison pour le deuxième segment comme décrit ci-dessus.

Répétez ce procédé jusqu'à ce que vous avez programmé la vitesse et l'inclinaison pour autant de segments que vous désirez. Les programmes personnels peuvent avoir un à quarante segments. Quand vous avez terminé, appuyez sur la touche STOP pendant deux secondes. La vitesse et l'inclinaison que vous avez programmée et le nombre de segments choisi sera enregistré dans la console. Pour vous servir du programme, référez vous à COMMENT UTILISER UN PROGRAMME

PERSONNEL à droite. Note: Pour arrêter le programme pendant quelques instants quand vous êtes en train de programmer la vitesse et l'inclinaison, appuyez sur la touche STOP une fois. Tous les affichages se mettront en suspens et l'affichage TIME commencera à clignoter. Pour remettre le programme en marche, appuyez sur la touche START.

6 Retirez la clé de la console.

Quand le programme est fini, retirez la clé de la console. Tous les affichages et les indicateurs sur la console s'éteindront.

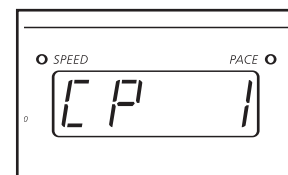
COMMENT UTILISER UN PROGRAMME PERSONNEL

1 Insérez la clé dans la console.

Référez-vous à COMMENT ALLUMER LE TAPIS ROULANT à la page 9.

2 Sélectionnez un des programmes personnels.

Pour sélectionner un des programmes personnels, appuyez sur la touche CUSTOM PROGRAM 1 ou la touche CUSTOM PROGRAM 2. Les lettres "CP 1" ou "CP 2" apparaîtront dans l'affichage SPEED/PACE pour indiquer quel programme est sélectionné.



Quand un programme est sélectionné, la piste électronique indiquera la vitesse pour chaque segment du programme. Si le programme dure plus de vingt minutes, seulement les premiers dix-neuf segments seront affichés. La première colonne clignotera. Note: Toutes les quelques secondes, les mots "PRESS START" s'afficheront sur la piste électronique.

3 Enregistrez votre poids et votre âge, si désiré.

Malgré qu'il n'est pas nécessaire d'enregistrer votre poids et votre âge pour utiliser un programme d'inclinaison ou de vitesse, l'affichage CALORIES sera plus précis si ces données sont enregistrées.

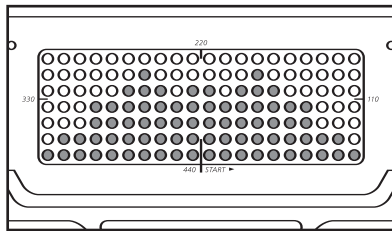
Pour enregistrer votre poids et votre âge, référez-vous à l'étape 3 à la page 11. Si vous avez déjà enregistré votre âge et votre poids, ou si vous ne désirez pas le faire, allez à l'étape 4.

4 Appuyez sur la touche START.

Appuyez sur la touche START pour commencer le programme. Après un moment, la courroie mobile

commencera à tourner. Tenez les rampes et commencez à marcher.

Référez-vous à la piste électronique. Chaque programme personnel est divisé en segments d'une minute. Un point de repère pour la vitesse et un point de repère pour l'inclinaison sont enregistrés pour chaque segment d'une minute. Le point de repère de la vitesse du premier segment est indiqué dans la colonne clignotante de la piste électronique. Les points de repère de vitesse pour les six segments suivants sont affichés sur les six colonnes à droite. (L'inclinaison n'est pas affichée dans l'affichage du programme).



Quand le premier segment d'une minute du programme est fini, toutes les colonnes sur la piste électronique se déplaceront vers la gauche, la vitesse suivante se mettra alors à clignoter, et la vitesse du tapis roulant s'ajustera au point de repère.

Le programme continuera de cette manière jusqu'à ce que la vitesse du dernier segment est montrée dans la colonne clignotante et que le temps s'est écoulé dans l'affichage TIME. La courroie mobile ralentira alors jusqu'à s'arrêter.

Note: Si le programme est trop facile ou trop difficile, la vitesse et l'inclinaison du segment en progrès peuvent être ajustées avec les touches SPEED ou INCLINE. Les ajustements ne seront pas enregistrés dans la mémoire de la console. Pour reprogrammer la vitesse et l'inclinaison du segment en progrès, appuyez sur la touche RECORD. L'indicateur sur la touche s'allumera. Les points de repère de la vitesse et de l'inclinaison peuvent être programmés seulement si l'indicateur sur la touche est allumé. Ajustez la vitesse et l'inclinaison du segment courant avec les touches SPEED (Vitesse) et INCLINE (Inclinaison). Quand le segment est fini, appuyez sur la touche RECORD à nouveau. Les nouveaux points de repère seront alors enregistrés dans la console.

Pour arrêter le programme pendant quelques minutes, appuyez sur la touche STOP une fois. Tous les affichages seront mis en suspens et l'affichage INCLINE/TIME se mettra à clignoter. Pour remettre le programme en marche, appuyez sur la touche START. Pour arrêter le programme avant la fin, appuyez sur la touche STOP pendant deux secondes. La console sera alors dans le même état que quand vous venez d'y enfoncer la clé.

Pour arrêter le programme pendant quelques minutes, appuyez sur la touche STOP une fois. Tous les affichages seront mis en suspens et l'affichage INCLINE/TIME se mettra à clignoter. Pour remettre le programme en marche, appuyez sur la touche START. Pour arrêter le programme avant la fin, appuyez sur la touche STOP pendant deux secondes. La console sera alors dans le même état que quand vous venez d'y enfoncer la clé.

5 Suivez vos progrès avec les quatre affichages.

Référez-vous à l'étape 7 à la page 12.

6 Retirez la clé de la console.

Quand le programme est fini, retirez la clé de la console. Tous les affichages et les indicateurs sur la console s'éteindront.

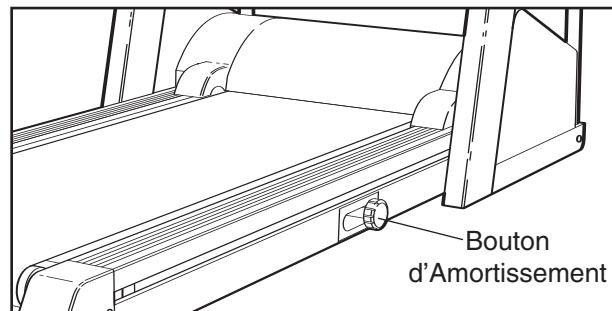
COMMENT SELECTIONNER LE MODE INFORMATION

La console offre un mode information qui garde en mémoire le temps total passé sur le tapis roulant ainsi que la distance accumulée.

Pour avoir accès au mode information, appuyez sur la touche STOP tout en insérant la clé dans la console. L'affichage INCLINE/TIME montrera alors le nombre d'heures accumulées sur le tapis roulant. L'affichage DISTANCE/LAP montrera le nombre de miles accumulés (si le total dépasse 999 miles, les unités de mille et de dix-mille seront affichés à droite dans l'affichage SPEED/DISPLAY). La moitié gauche de l'affichage SPEED/PACE montrera quelle unité de mesure est utilisée: un "E" pour "English" (miles) ou un "M" pour "Metrics" (kilomètres). Pour changer l'unité de mesure, appuyez sur la touche SPEED "+".

Pour sortir du mode information, retirez la clé de la console.

COMMENT AJUSTER LE NIVEAU D'ABSORPTION DU TAPIS ROULANT



La plateforme est conçue pour absorber les chocs quand vous marchez ou quand vous courez sur le tapis roulant. Le niveau d'absorption est contrôlé par le bouton sur le côté droit du tapis roulant. Pour une plateforme plus douce, tournez le bouton dans le sens contraire des aiguilles d'une montre. Pour augmenter la fermeté de la plateforme, tournez le bouton dans le sens des aiguilles d'une montre. Note: Plus vous courez vite sur le tapis roulant, plus vous voudrez que la plateforme soit ferme. Si le niveau d'absorption est trop élevé, le tapis roulant peut se mettre à rebondir excessivement.

COMMENT PLIER ET DÉPLACER LE TAPIS ROULANT

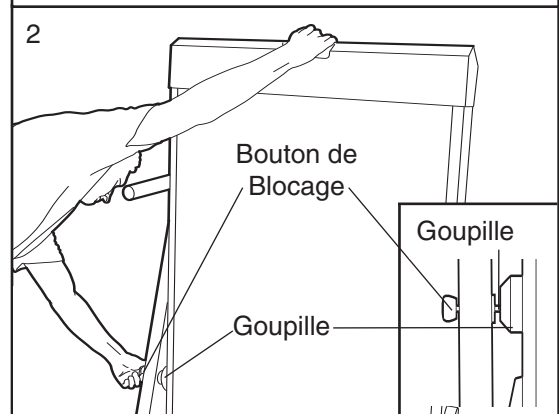
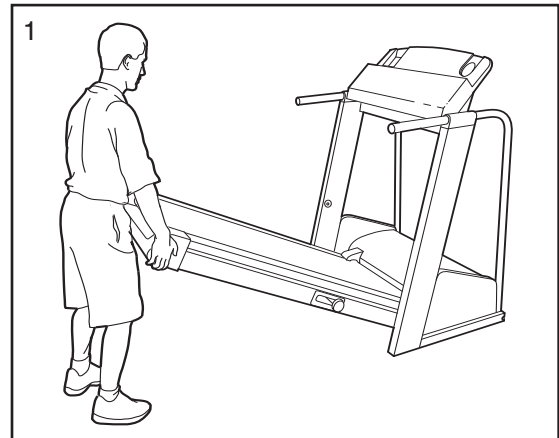
COMMENT PLIER LE TAPIS ROULANT POUR LE RANGER

Avant de plier le tapis roulant, débranchez le cordon d'alimentation. **ATTENTION: Vous devez être capable de soulever 45 livres (20 kg) sans difficulté pour pouvoir soulever, abaisser, ou déplacer le tapis roulant.**

1. Tenez le tapis roulant aux endroits indiqués à droite. **Pour réduire les risques de blessures, pliez vos jambes et gardez votre dos bien droit. Quand vous soulevez le tapis roulant, assurez-vous de bien utiliser vos jambes plutôt que votre dos.** Soulevez le tapis roulant à un angle de 45 degrés.

2. Mettez votre main dans la position illustrée et tenez le tapis roulant fermement. Tenez le bouton de blocage avec votre main gauche et tirez-le vers le côté. Soulevez le tapis roulant jusqu'à ce que le bouton de blocage est aligné avec le support. Assurez-vous que la goupille sur le support est à l'intérieur du support.

Pour protéger votre sol ou votre moquette, placez un tapis sous le tapis roulant. Eloignez le tapis roulant des rayons directs du soleil. Ne laissez pas le tapis roulant dans sa position de rangement à des températures au dessus de 34°C.

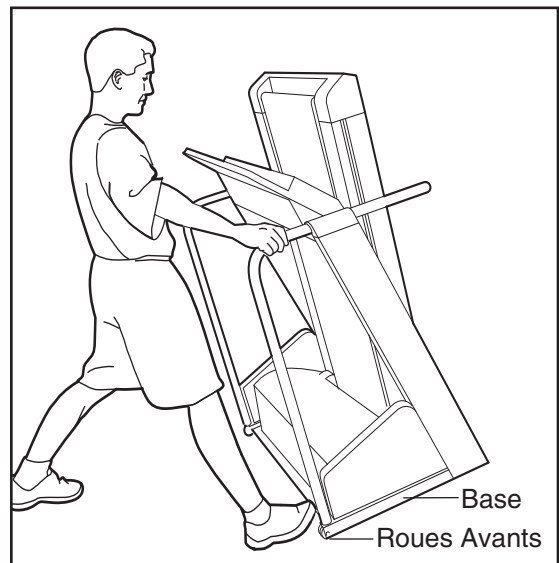


COMMENT DÉPLACER LE TAPIS ROULANT

Avant de déplacer le tapis roulant, mettez-le dans la position de rangement décrite ci-dessus. **Assurez-vous que le montant soit bien retenu en place par le loquet de rangement.**

1. Tenez un support de la barre transversale avec chaque main comme indiqué.

2. Faites basculer le tapis roulant vers l'arrière jusqu'à ce qu'il puisse rouler sur les roues. Déplacez le tapis roulant jusqu'à l'endroit désiré avec précaution. **Ne déplacez jamais le tapis roulant sans l'avoir fait basculer vers l'arrière, ou les coussinets de la base pourraient se décoller. Pour diminuer les risques de blessures, faites extrêmement attention quand vous déplacer votre tapis roulant. N'essayez pas de déplacer le tapis roulant sur une surface inégale.**



3. Placez un pied sur la base et pivotez doucement le tapis roulant jusqu'à sa position verticale.

COMMENT RABAISSE LE TAPIS ROULANT POUR L'UTILISER

1. Référez-vous au schéma 2 ci-dessus. Tenez la partie haute du tapis roulant avec votre main droite comme illustré. Tenez le bouton de blocage avec votre main gauche et tirez-le sur le côté. Faites pivoter le tapis roulant de quelques pouces vers le bas.

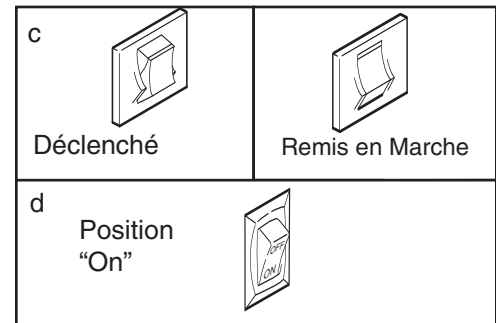
2. Référez-vous au schéma 1. Tenez le tapis roulant fermement à deux mains et rabaissez le tapis roulant sur le sol. **Pour diminuer les risques de blessures, pliez vos jambes et gardez votre dos bien droit.**

ENTRETIEN ET LOCALISATION D'UN PROBLÈME

La plupart des problèmes peuvent être résolus en suivant les étapes décrites plus bas. Si vous avez des questions concernant ce produit, veuillez communiquer avec notre service à la clientèle au numéro sans frais 1-888-936-4266 du lundi au jeudi de 8h00 à 18h30, vendredi de 8h00 à 18h00 HE (à l'exception des jours fériés).

1. SYMPTÔME: LA CONSOLE NE S'ALLUME PAS

- Assurez-vous que le cordon d'alimentation soit branché sur un disjoncteur, et que le disjoncteur soit correctement branché sur une prise de terre. (Référez-vous aux BRANCHER LE CORDON D'ALIMENTATION à la page 11.) Utilisez uniquement un bloc multiprises répertorié CUL, doté d'un coupe-circuit de 15 ampères et muni d'un cordon no. 14 de cinq pieds ou moins. Évitez d'utiliser une rallonge.
- Une fois que le cordon d'alimentation est branché, assurez-vous que la clé soit bien insérée dans la console.
- Vérifiez l'interrupteur du courant placé sur le tapis roulant près du cordon d'alimentation. Si l'interrupteur dépasse comme indiqué, le coupe circuit s'est déclenché. Pour remettre le coupe circuit en marche, attendez pour 5 minutes puis appuyez de nouveau sur l'interrupteur.
- Vérifiez l'interrupteur on/off à l'avant du tapis roulant près du cordon d'alimentation. L'interrupteur doit se trouver dans la position "on".



2. SYMPTÔME: LA CONSOLE S'ÉTEINT DURANT L'USAGE

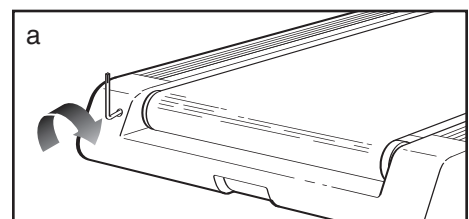
- Vérifiez l'interrupteur du courant placé sur le tapis roulant près du cordon d'alimentation (référez-vous à l'étape 1. c. ci-dessus). Si l'interrupteur s'est déclenché, attendez pour cinq minutes puis appuyez de nouveau sur l'interrupteur.
- Assurez-vous que le cordon d'alimentation soit branché.
- Enlevez la clé de la console. Réinsérez-la dans la console.
- Assurez-vous que l'interrupteur dans la position "on". (Référez-vous au schéma 1. d. ci-dessus).
- Si vous avez toujours des problèmes, appelez notre Département de Service à la Clientèle.

3. SYMPTÔME: LE TAPIS ROULANT RALENTIT DURANT L'USAGE

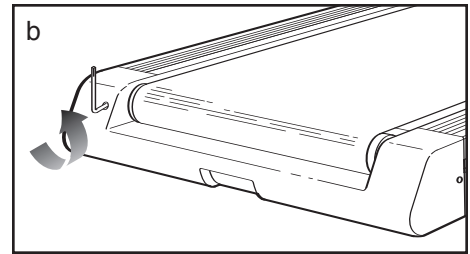
- Utilisez uniquement un bloc multiprises répertorié CUL, doté d'un coupe-circuit de 15 ampères et muni d'un cordon no. 14 de cinq pieds ou moins.
- Si la courroie mobile est toujours lente quand vous marchez dessus, appelez notre département de service à la clientèle.

4. SYMPTÔME: LA COURROIE N'EST PAS CENTRÉE

- Si la courroie mobile s'est déplacée vers la gauche, retirez tout d'abord la clé de la console, et **DÉBRANCHEZ LE CORDON D'ALIMENTATION**. À l'aide de la clé hexagonale, tournez le boulon d'ajustement gauche dans le sens des aiguilles d'une montre 1/4 de tour. Branchez le cordon d'alimentation, insérez la clé dans la console et faites marcher le tapis roulant pendant quelques minutes. Répétez jusqu'à ce que la courroie mobile est centrée.

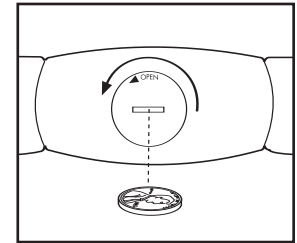


- b. Si la courroie mobile s'est déplacée vers la droite, retirez tout d'abord la clé de la console, et **DÉBRANCHEZ LE CORDON D'ALIMENTATION**. À l'aide de la clé hexagonale, tournez le boulon d'ajustement gauche dans le sens contraire des aiguilles d'une montre 1/4 de tour. Branchez le cordon d'alimentation, insérez la clé dans la console et faites marcher le tapis roulant pendant quelques minutes. Répétez jusqu'à ce que la courroie mobile est centrée.

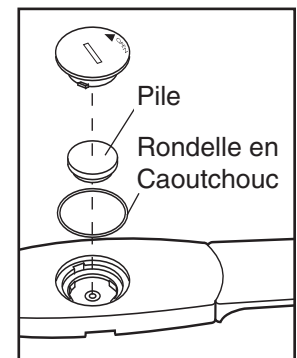


5. SYMPTÔME: LE MONITEUR DE POULS NE FONCTIONNE PAS CORRECTEMENT

- a. Si le moniteur de pouls ne fonctionne pas correctement, référez vous à LOCALISATION D'UN PROBLÈME DU MONITEUR DE POULS à la page 6.
- b. Si le moniteur de pouls ne fonctionne toujours pas correctement, changez la pile. Pour changer la pile, localisez le couvercle de la pile au dos de l'unité du détecteur. Insérez une pièce de monnaie et tournez le couvercle dans le sens contraire des aiguilles d'une montre sur la position "open" (ouvert). Retirez le couvercle.



Retirez la vieille pile de l'unité du détecteur. Insérez une nouvelle pile, en vous assurant que les lettres sont au-dessus. De plus, assurez vous que la rondelle en caoutchouc est à sa place dans l'unité du détecteur. Refermez le couvercle de la pile et tournez-le dans la position fermée.



6. SYMPTÔME: UN CODE D'ERREUR (E1, E20, E21, E22, E23 OU E24) APPARAÎT SUR LA CONSOLE

- a. Si un code d'erreur apparaît, retirez la clé de la console, attendez un moment, puis re-insérez-la. Si le code d'erreur apparaît toujours, appelez notre Département de Service à la Clientèle. N'utilisez pas le tapis roulant jusqu'à ce que le problème ne soit résolu.

CONSEILS DE MISE EN FORME

△ ATTENTION: Avant de commencer ce programme d'exercices (ou un autre), veuillez consulter votre médecin. Ceci est tout particulièrement important pour les personnes âgées de plus de 35 ans ou celles ayant déjà eu des problèmes de santé.

Les exercices suivants vous aideront à organiser votre programme d'exercices. Rappelez-vous que ces conseils sont de nature générale. Pour plus de détails concernant l'exercice, obtenez un livre réputé sur le sujet ou consultez votre médecin.

INTENSITÉ DE L'ENTRAÎNEMENT

Que votre but soit de brûler de la graisse ou de fortifier votre système cardiovasculaire, la clé pour obtenir les résultats désirés est de s'entraîner à une intensité correcte. Le niveau d'intensité correct peut être trouvé en utilisant votre pouls comme point de repère. Pour un entraînement plus efficace, votre pouls doit être maintenu à un niveau entre 70% et 85% de votre pouls maximum quand vous vous entraînez. Ce niveau s'appelle votre zone d'entraînement.

Vous pouvez trouver votre zone d'entraînement dans le tableau ci-dessous. Les zones d'entraînement sont listées d'après les âges et la condition physique.

Âge	Zone d'Entraînement (Battement/Min)	
	Mauvaise Condition Physique	Bonne Condition Physique
20	138-167	133-162
25	136-166	132-160
30	135-164	130-158
35	134-162	129-156
40	132-161	127-155
45	131-159	125-153
50	129-156	124-150
55	127-155	122-149
60	126-153	121-147
65	125-151	119-145
70	123-150	118-144
75	122-147	117-142
80	120-146	115-140
85	118-144	114-139

Brûler de la Graisse

Pour brûler de la graisse de manière efficace, vous devez vous entraîner à un niveau d'intensité relativement bas pendant une période de temps prolongée. Durant les premières minutes d'exercice, votre corps utilise des calories d'*hydrate de carbone* qui sont facilement accessibles comme source d'énergie. Après quelques minutes seulement, votre corps commence à utiliser des *calories de graisse* en réserve comme source d'énergie. Si votre but est de brûler de la graisse, ajustez l'intensité de votre exercice jusqu'à ce que votre pouls soit près de la partie basse de votre zone d'entraînement.

⚠ ATTENTION: Le détecteur de pouls n'est pas un appareil médical. Différents facteurs, tel que les mouvements effectués durant l'exercice, peuvent fausser les données relatives au pouls. Le détecteur a été conçu uniquement dans le but de donner un aperçu général du pouls.

Exercice aérobique

Si votre but est de fortifier votre système cardiovasculaire, votre entraînement devrait être "aérobique." L'exercice aérobique requiert de large quantité d'oxygène durant une période de temps prolongée. Ceci augmente la demande de sang que le cœur doit pomper vers les muscles, et la quantité de sang que les poumons doivent oxygéner. Pour des exercices aérobiques, ajustez l'intensité de votre entraînement jusqu'à ce que votre pouls soit près du milieu de votre zone d'entraînement.

GUIDE D'EXERCICES

Chaque entraînement devrait inclure ces trois étapes: (1) un échauffement, (2) des exercices dans la zone d'entraînement, et (3) des exercices de retour à la normale.

Échauffement

L'échauffement prépare le corps pour l'exercice en augmentant la circulation sanguine, en apportant plus d'oxygène aux muscles et en augmentant la température du corps. Commencez chaque entraînement avec 5 à 10 minutes d'étirements et avec des exercices d'échauffement légers (voir EXERCICES D'ÉTIREMENTS CONSEILLÉS à la page 22).

Exercices dans la Zone d'Entraînement

Après vous être échauffé, augmentez l'intensité de vos exercices jusqu'à ce que votre pouls soit dans votre zone d'entraînement pendant 20 à 60 minutes. (Durant les premières semaines de votre programme d'exercice, ne maintenez pas votre pouls dans votre zone d'entraînement pendant plus de 20 minutes). Respirez profondément et de manière régulière quand vous vous entraînez—ne retenez jamais votre souffle.

Exercices de Retour à la Normal

Finissez chaque entraînement avec 5 à 10 minutes d'étirements pour revenir à la normal. Cela augmen-

tera la flexibilité de vos muscles et vous aidera à prévenir les problèmes qui surviennent après l'exercice.

Fréquence des Entraînements

Pour maintenir ou améliorer votre forme physique, faites trois entraînements par semaine, avec au moins un jour de repos entre chaque entraînement. Après quelques mois, vous pouvez entreprendre jusqu'à cinq entraînements par semaine si vous le désirez.

Rappelez-vous que la clé du succès d'un programme d'exercice repose avant tout sur la régularité.

EXERCICES D'ÉTIREMENT RECOMMANDÉS

Les exercices d'étirement suivants constituent un bon échauffement. Prenez soin de ne pas faire de mouvements brusques.

1. Flexion avant

Les genoux légèrement fléchis, penchez-vous lentement vers l'avant. À mesure que vous vous rapprochez du sol, relâchez le dos et les épaules. Gardez cette position durant 15 secondes. Répétez le mouvement trois fois. Régions sollicitées: Tendons des jarrets, arrière des genoux et dos.

2. Étirement du tendon du jarret

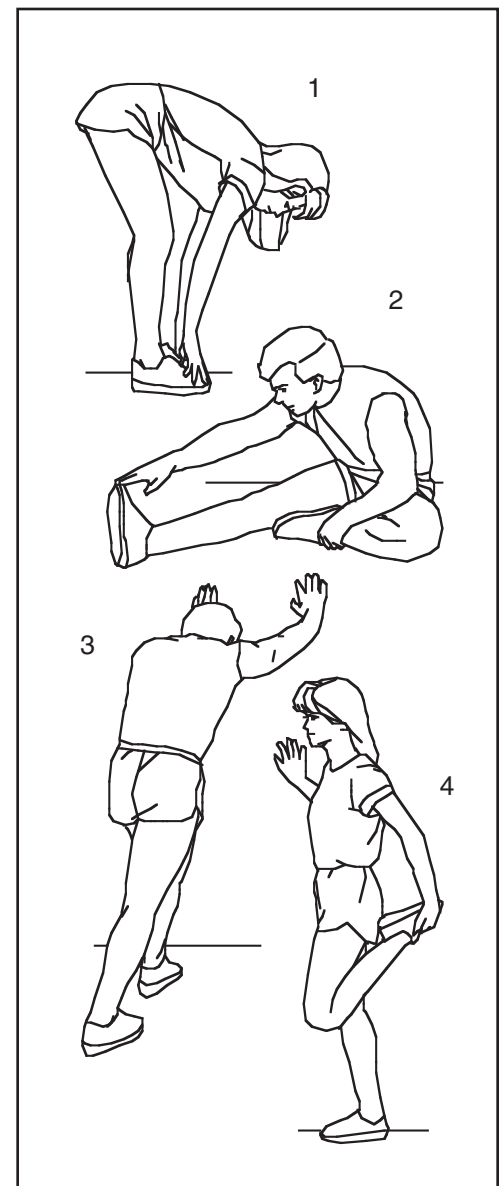
Asseyez-vous, une jambe tendue. Amenez la plante du pied opposée vers l'intérieur de la cuisse de la jambe qui est tendue. Étirez-vous le plus loin possible vers l'avant; gardez cette position pendant 15 secondes, puis détendez-vous. Faites le mouvement trois fois de chaque côté. Régions sollicitées: Tendon du jarret, bas du dos et aine.

3. Étirement du mollet du tendon d'Achille

Appuyez les mains sur un mur, une jambe devant l'autre; assurez-vous de garder la jambe arrière tendue et le talon bien à plat. Fléchissez ensuite la jambe avant, et rapprochez vos hanches du mur; gardez la position pendant 15 secondes. Faites le mouvement trois fois de chaque côté. Pour étirer encore plus le talon d'Achille, fléchissez également la jambe arrière. Régions sollicitées: Mollet, tendon d'Achille et cheville.

4. Étirement des quadriceps

Appuyez une main sur un mur pour garder votre équilibre, saisissez un pied par l'arrière et ramenez le talon le plus près possible du fessier. Gardez cette position durant 15 secondes, puis détendez-vous. Répétez le mouvement trois fois de chaque côté. Régions sollicitées: Quadriceps et muscles des hanches.



LISTE DES PIÈCES—No. Du Modèle ICTL14070

R0398A

Note: Pour identifier les pièces listées ci-dessous, référez-vous au SCHEMA DETAILLE attaché au centre de ce livret.

No. de Pièce	Qté.	Description	No. de Pièce	Qté.	Description
1	1	Cadre	43	2	Écrou à Rebord
2	44	Vis	44	1	Écrou de Tension du Moteur
3	4	Écrou du Ressort	45	2	Petit Écrou
4	4	Boulon du Ressort	46	8	Rondelle de la Roue
5	2	Ressort d'Amortissement	47	2	Petit Boulon
6	2	Isolateur	48	2	Détecteur
7	2	Barre d'Ajustement de l'Amortissement	49	1	Support du Détecteur de la Vitesse
8	8	Vis de la Barre	50	1	Disque de la Vitesse
9	2	Pièces d'Ajustement de l'Amortissement	51	2	Goupille de Roulement
10*	1	Moteur/Poulie/Volant d'Inertie/Ventilateur	52	4	Attache de Fil de 4"
11	1	Housse du Loquet	53	2	Fil du Détecteur
12	1	Repose-pieds Gauche	54	2	Amortisseur
13	2	Vis de la Plateforme Arrière	55	1	Courroie Mobile
14	2	Protecteur du Rouleau	56	8	Bague d'Espacement du Capot Ventral
15	1	Plateforme de Marche	57	1	Écrou de Pivot du Moteur
16	1	Rouleau Arrière	58	1	Barre d'Amortissement
17	4	Boulon de Pivot du Moteur	59	1	Capot Ventral
18	1	Rouleau Avant/Poulie	60	1	Repose-pieds Droit
19	4	Boulon du Moteur	61	5	Attache de Fil de 8"
20	1	Base de la Console	62	1	Support du Moteur
21	4	Vis du Support	63	4	Attache
22	2	Ancrage du Capot	64	1	Attache Détachable
23	2	Support de l'Ancrage du Capot	65	1	Boulon Court d'Ajustement du Rouleau Arrière
24	2	Boulon du Support du Moteur	66	1	Embout du Rouleau Arrière
25	2	Rondelle du Support du Moteur	67	2	Coussin de l'Embout
26	3	Support Long du Capot	68	1	Moniteur de Pouls
27	2	Guide de la Courroie	69	1	Bande du Moniteur
28	2	Boulon de Tension du Moteur/Boulon du Rouleau Arrière	70	1	Console
			71	11	Vis de l'Embout du Montant Moteur
			72	1	Moteur
29	1	Support de la Prise	73	4	Embout du Montant
30	1	Coupe-Circuit	74	8	Vis de la Console
31	1	Cordon d'Alimentation	75	1	Plaque de la Console
32	1	Pièce en Caoutchouc du Cordon d'Alimentation	76	1	Protecteur du Support Electronique
33	1	Interrupteur On/Off	77	1	Capot
34	1	Jambe d'Inclinaison	78	5	Vis du Capot
35	1	Boulon d'Ajustement du Rouleau	79	1	Bouton d'Amortissement
36	3	Rondelle d'Ajustement du Rouleau	80	1	Plaque de Courant
			81	4	Socle en Plastique
37	2	Bague d'Espacement de la Jambe d'Inclinaison	82	2	Rondelle de Tension du Moteur
			83	1	Contrôleur
38	4	Écrou de Pivot de la Jambe d'Inclinaison	84	1	Harnais de Fil du Montant
			85	2	Boulon de l'Isolateur
39	4	Écrou du Moteur	86	1	Plaque Electronique
40	1	Boulon de Pivot du Moteur	87	1	Couvercle du Montant (droit intérieur)
41	2	Bague d'Espacement du Ressort			
42	1	Clé/Attache			

No. de Pièce	Qté.	Description	No. de Pièce	Qté.	Description
88	2	Couvercle du Montant	114	1	Charnière du Capot Ventral
89	2	Vis de la Plateforme (avant)	115	1	Montant
90	2	Boulon de la Roue	116	1	Couvercle du Montant (gauche extérieur)
91	4	Roue Avant			
92	1	Courroie du Moteur	117	2	Autocollant de Précaution de l'Inclinaison
93	4	Écrou de la Roue/Écrou de l'Isolateur	118	1	Couvercle des Piles
94	1	Attache Adhésive	119	1	Autocollant de Précaution
95	1	Clé Hexagonale	120	1	Recepteur
96	2	Embout du Montant	121	1	Harnais de Fil de la Console
97	2	Mousse de la Rampe	122	1	Fil de Mise à la Terre de 8"
98	2	Enbout de la Rampe	123	1	Vis d'Ajustement
99	1	Bouton de Blocage	124	2	Autocollant d'inclinaison
100	1	Manche du Bouton de Blocage	#	1	Fil Blanc de 14", 2 Femelles
101	1	Ressort	#	1	Fil Blanc de 14", Mâle/Femelle
102	1	Col de la Goupille de Blocage	#	1	Fil Bleu de 14", 2 Femelles
103	1	Goupille de Blocage	#	1	Fil Bleu de 8", 2 Femelles
104	1	Attache de la Goupille	#	1	Fil Noir de 4", 2 Femelles
105	2	Rondelle de la Plateforme	#	1	Fil Noir de 9", Mâle/Femelle
106	1	Support d'Arrêt	#	1	Fil Rouge de 8", Mâle/Femelle
107	2	Coussin en Mousse	#	1	Livret d'Instructions
108	2	Petite Rondelle Etoilée			
109	1	Disque de l'Inclinaison			
110	1	poulie/Volant/Ventilateur			
111	1	Moteur d'Inclinaison			
112	1	Boulon en "I"			
113	1	Ressort de Tension du Rouleau			

* Comprends toutes les pièces incluses dans la boîte.

Indique une pièce non-dessinée.

INFORMATION DU CONSOMMATEUR

N° du Modèle: _____ N° de Série: _____

Nom du Détaillant: _____ Date d'Achat: _____

Adresse du Détaillant: _____

POUR COMMANDER DES PIÈCES DE RECHANGE

Pour commander des pièces de rechange, veuillez communiquer avec notre service à la clientèle en composant le numéro sans frais 1-888-936-4266 du lundi au vendredi de 9h00 à 17h00 HE (à l'exception des jours fériés). Nous vous saurions gré de nous fournir les renseignements suivants:

- Le NUMÉRO DU MODÈLE du produit (ICTL14070).
- Le NOM du produit (tapis roulant IMAGE 10.6Q).
- Le NUMÉRO DE SÉRIE du produit (voir la page couverture de ce livret).
- Le NUMÉRO DE RÉFÉRENCE DE LA PIÈCE OU DES PIÈCES (voir la page 22 de ce livret et le SCHÉMA DÉTAILLÉ au centre de ce livret).
- La DESCRIPTION DE LA PIÈCE OU DES PIÈCES (voir la page 22 de ce livret et le SCHÉMA DÉTAILLÉ au centre de ce livret d'instructions).

AFFRANCHIR
SUFFISAMMENT

ICON of/du Canada Inc.
900 de l'Industrie
St-Jérôme, Québec
Canada, J7Y 4B8

GARANTIE LIMITÉE

ICON OF/DU CANADA INC., garantit ce produit contre tout défaut de fabrication et de matière première sous des conditions d'usage normales pendant 2 ans à compter de la date d'achat. ICON garantie que le cadre n'a aucun défaut pour la durée de l'appareil. Cette garantie ne s'applique qu'au premier acquéreur. L'obligation d'ICON en vertu des clauses de cette garantie est limitée, à sa discrétion, au remplacement ou à la réparation du produit dans un des centres de service autorisés. Tout produit défectueux doit être livré ou expédié port-payé à l'un des centres de service autorisés ICON accompagné d'une preuve d'achat. Tout retour de marchandise doit être préalablement autorisé par ICON. La présente garantie ne couvre pas le produit dans le cas de dommages subis durant le transport, de dommages causés suite à un emploi abusif ou inapproprié ou dans le cas de réparations non effectuées par un centre de service autorisé ICON, les produits utilisés à des fins commerciales ou de location ou les produits qui servent de démonstrateurs. Aucune autre garantie que celle qui est expressément expliquée précédemment ne sera autorisée par ICON.

ICON ne pourra être tenu responsable d'aucun dommage indirect, spécial ou accessoire résultant ou ayant trait à l'utilisation ou au fonctionnement du produit, aux pertes d'argent, de biens, de revenus ou de profits, aux pertes de jouissance, aux frais de déménagement, d'installation ou à tous dommages accessoires de quelque nature qu'ils soient. Dans certaines provinces, il est interdit d'exclure ou de restreindre la responsabilité pour les dommages indirects ou accessoires de sorte que la restriction qui précède pourrait ne pas s'appliquer dans certains cas. La présente garantie remplace toutes les garanties dont notamment les garanties implicites de valeur marchande ou d'aptitude à un usage et est limitée dans sa durée et sa portée par les clauses spécifiques contenues dans la présente garantie. Certaines provinces n'autorisent pas la restriction de la durée d'une garantie de sorte que la restriction qui précède pourrait ne pas s'appliquer dans certains cas ou spécifiés par votre détaillant d'équipement de sports.

Cette garantie vous confère des droits légaux spécifiques. Vous pouvez avoir d'autres droits qui peuvent varier d'une province à l'autre ou spécifier par votre détaillant d'équipement de sports.

ICON OF/DU CANADA INC., 900 de l'Industrie, St-Jérôme, QC, J7Y 4B8

FORMULAIRE DE GARANTIE DU PRODUIT

IMPORTANT: POSTEZ DANS LES 14 JOURS SUIVANT L'ACHAT

NOM: _____ ADRESSE: _____

PAYS: _____ CODE POSTAL: _____ TÉLÉPHONE: _____

N°. DE MODELE: _____ N°. DE SÉRIE: _____ DATE D'ACHAT: _____

NOM DU DÉTAILLANT: _____

ADRESSE: _____

1) Usager principal du produit: <input type="radio"/> Homme <input type="radio"/> Femme <input type="radio"/> Famille	8) Avez-vous déjà considéré l'achat d'un produit fabriqué par un autre manufacturier? <input type="radio"/> Non <input type="radio"/> Oui Si oui, lequel? _____
2) Âge de l'usager principal: <input type="radio"/> 0-24 <input type="radio"/> 35-44 <input type="radio"/> 55-64 <input type="radio"/> 25-34 <input type="radio"/> 45-54 <input type="radio"/> 65 et plus	9) Basé sur votre impression du produit, achèteriez-vous un autre produit ICON? <input type="radio"/> Oui <input type="radio"/> Non <input type="radio"/> Sans opinion Sinon quelle marque achèteriez-vous? _____
3) Revenu annuel: <input type="radio"/> 0-9,999 <input type="radio"/> 15,000-19,999 <input type="radio"/> 10,000-14,999 <input type="radio"/> 20,000+	10) Possédez-vous d'autre équipement d'exercice? <input type="radio"/> Bicyclette <input type="radio"/> Bicyclette stationnaire <input type="radio"/> Tapis roulant <input type="radio"/> Appareil de musculation <input type="radio"/> Banc d'exercice <input type="radio"/> Simulateur d'escalier <input type="radio"/> Cardio Glide <input type="radio"/> Autre
4) Combien de fois par semaine faites-vous de l'exercice? <input type="radio"/> moins que 3 fois <input type="radio"/> 3 fois et plus	11) Quel type de magazine lisez-vous régulièrement? <input type="radio"/> Sports <input type="radio"/> Général <input type="radio"/> Automobilisme <input type="radio"/> Affaires <input type="radio"/> Ordinateur <input type="radio"/> Mise en forme
5) Avez-vous déjà acheté un produit ICON? <input type="radio"/> Oui <input type="radio"/> Non	12) Désirez-vous recevoir de l'information supplémentaire sur les produits ICON? <input type="radio"/> Oui <input type="radio"/> Non
6) Comment avez-vous entendu parler des produits ICON? <input type="radio"/> Publicité dans un journal <input type="radio"/> Magasin <input type="radio"/> Magazine <input type="radio"/> Ami/Parent <input type="radio"/> Autre	
7) Quel est votre raison principale pour avoir choisi un produit ICON? <input type="radio"/> Employé du magasin <input type="radio"/> Publicité à la télévision <input type="radio"/> Options électroniques <input type="radio"/> Publicité dans un magazine <input type="radio"/> Modèle du produit <input type="radio"/> Innovation du produit <input type="radio"/> Couleur <input type="radio"/> Prix <input type="radio"/> Autres aspects	

MERCI DE VOTRE TEMPS

1998 © ICON du/of Canada, Inc. Imprimé au Canada