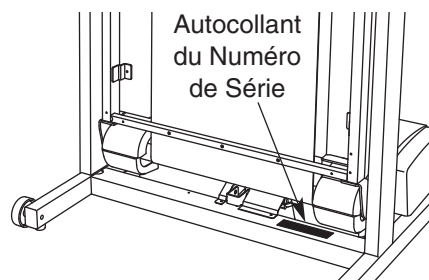


# IMAGE<sup>®</sup> IO.O

N<sup>o</sup>. du Modèle ICTL39522

N<sup>o</sup>. de Série \_\_\_\_\_



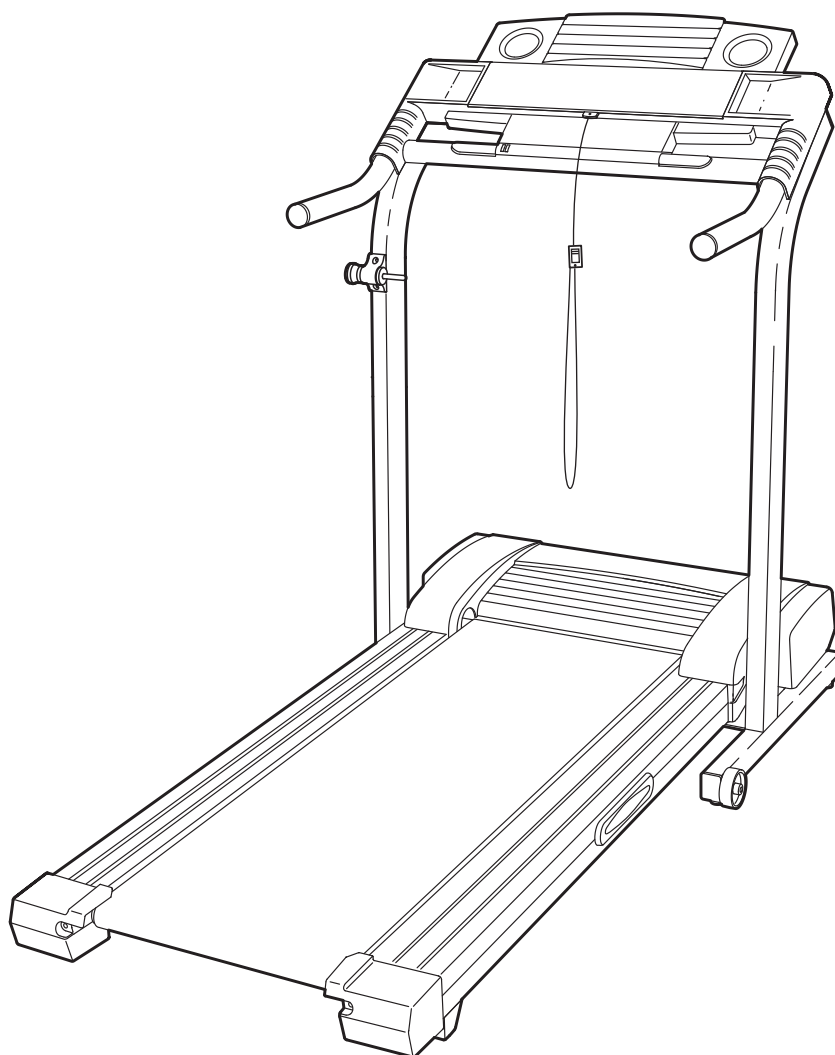
## LIVRET D'INSTRUCTIONS

### QUESTIONS?

En tant que fabricant nous nous engageons à satisfaire notre clientèle entièrement. Si vous avez des questions ou si des pièces sont manquantes, veuillez-nous contacter au :

**1-888-936-4266**

du lundi au vendredi de 8h00 à 18h30, heure de l'est (exceptés les jours fériés).



### **⚠ ATTENTION :**

veuillez lire attentivement tous les conseils importants ainsi que les instructions incluses dans ce livret avant d'utiliser cet appareil. Conservez ce livret pour références ultérieures.



Notre site internet

[www.imagefitness.com](http://www.imagefitness.com)

# IMAGE<sup>®</sup> IO.O

---

## TABLE DES MATIÈRES

CONSEILS IMPORTANTS .....	.3
AVANT DE COMMENCER .....	.5
ASSEMBLAGE .....	.6
FONCTIONNEMENT ET AJUSTEMENTS .....	.9
COMMENT PLIER ET DÉPLACER LE TAPIS ROULANT .....	.20
LOCALISATION D'UN PROBLÈME .....	.22
CONSEILS DE MISE EN FORME .....	.24
LISTE DES PIÈCES .....	.26
POUR COMMANDER DES PIÈCES DE RECHANGE .....	.27
GARANTIE LIMITÉE .....	Dernière Page

Remarque: vous trouverez au centre de ce livret un SCHÉMA DÉTAILLÉ.

# CONSEILS IMPORTANTS

**⚠ AVERTISSEMENT** : afin de réduire les risques de brûlures, d'incendie, de chocs électriques ou de blessures, lisez les conseils importants ci-dessous ainsi que les instructions avant d'utiliser le tapis roulant.

1. Le propriétaire est responsable d'informer tous les utilisateurs de ce tapis roulant des avertissements et des conseils importants qui se rattachent à l'utilisation de ce produit.
2. Utilisez le tapis roulant selon les usages décrits dans ce livret.
3. Installez le tapis roulant sur une surface plate avec au moins 2,5 m d'espace derrière le tapis roulant et 0,5 m de chaque côté. Ne l'installez pas sur une surface qui empêcherait la circulation d'air de l'appareil. Pour protéger votre sol, placez un revêtement sous le tapis roulant.
4. Gardez le tapis roulant à l'intérieur, loin de l'humidité et de la poussière. Ne mettez pas le tapis roulant dans un garage ou sur une terrasse couverte, ou près d'une source d'eau.
5. Ne faites pas fonctionner le tapis roulant où des produits aérosols sont utilisés et où de l'oxygène est administré.
6. Gardez les enfants de moins de 12 ans et les animaux domestiques éloignés du tapis roulant à tout moment.
7. Le tapis roulant ne doit pas supporter plus de 113 kg.
8. N'autorisez jamais plus d'une personne à la fois sur le tapis roulant.
9. Portez des vêtements de sport appropriés quand vous utilisez le tapis roulant. Ne portez pas de vêtements trop amples qui pourraient se coincer dans le tapis roulant. Les vêtements de support sont recommandés pour les hommes et les femmes. *Portez toujours des chaussures de sport. N'utilisez jamais le tapis roulant les pieds nus, en chaussettes, ou en sandales.*
10. Branchez le cordon d'alimentation (référez-vous à la page 9 de ce livret) dans un suppresseur de tension à prise unique (non inclus) que vous brancherez sur un circuit mis à la terre de 15 ampères ou plus. Aucun autre appareil ne doit être branché sur ce circuit. Évitez d'utiliser une rallonge.
11. Utilisez uniquement un suppresseur de tension de 450 joules, d'une valeur nominale de 400 volts répertorié CUL, doté d'un coupe-circuit de 15 ampères et muni d'un cordon de 1mm<sup>2</sup> (ca- libre 14) d'une longueur de 1,5 m (5ft.) ou moins. Évitez d'utiliser une rallonge.
12. L'inobservation de cette recommandation pourrait résulter en un bris du système de commande du tapis roulant. Si le système de commande est endommagé, la courroie de marche pourrait accélérer, ralentir ou s'arrêter subitement ce qui pourrait occasionner une chute et des blessures graves.
13. Gardez le cordon d'alimentation et le suppresseur de tension loin de toute surface chaude.
14. Ne déplacez jamais la courroie quand l'appareil est à l'arrêt. Ne faites pas fonctionner le tapis roulant si le cordon d'alimentation ou la prise est endommagé(e) ou si le tapis roulant ne fonctionne pas correctement. (Voir AVANT DE COMMENCER à la page 5 si le tapis roulant ne fonctionne pas correctement.)
15. Ne mettez jamais le tapis roulant en marche quand vous vous tenez sur la courroie. Tenez-vous toujours aux rampes lors de l'emploi du tapis roulant.
16. Le tapis roulant peut se déplacer à des vitesses élevées. Ajustez la vitesse progressivement de manière à éviter des changements de vitesse soudains.
17. Les détecteurs du pouls ne sont pas appareils médicaux. De nombreux facteurs tel que les mouvements de l'utilisateur pendant l'exercice, peuvent rendre la lecture du pouls moins précise. Les détecteurs ne sert qu'à donner une idée approximative des fluctuations du pouls lors de l'exercice.
18. Ne laissez pas le tapis roulant en marche sans surveillance. Enlevez toujours la clé et débranchez le cordon d'alimentation lorsque l'appareil ne sert pas.
19. N'essayez pas de soulever, de rabaisser ou de déplacer le tapis roulant avant que ce dernier ne soit assemblé. (Référez-vous à L'ASSEMBLAGE à la page 6, et COMMENT PLIER ET DÉPLACER LE TAPIS ROULANT à la page 20.) Pour pouvoir soulever, abaisser, ou déplacer le tapis roulant, vous devez être capable de soulever 20 kg sans difficulté.

20. Ne changez pas l'inclinaison du tapis roulant en plaçant des objets sous l'avant ou l'arrière du tapis roulant.

21. Lorsque vous pliez ou déplacez le tapis roulant, assurez-vous que le loquet soit bien fermé.

22. Lorsque vous utilisez les CD et vidéos iFIT.com un son électronique « bip » vous avertira lorsque la vitesse vont changer. Soyez toujours attentif à ce son et soyez prêt pour le changement de vitesse. Parfois la vitesse peuvent changer avant que l'entraîneur personnel décrive le changement.

23. Lorsque vous utilisez les CD et vidéos iFIT.com, vous pouvez annuler les changements de vitesse à n'importe quel moment en appuyant les touches de Vitesse et d'Inclinaison. Cependant lorsque vous entendez le son « bip », la vitesse changera au prochain programme du CD ou de la vidéo.

24. Retirez toujours les CD et vidéos de votre lec-

teur CD ou de votre magnétoscope lorsque vous ne les utilisez pas.

25. Vérifiez et serrez correctement toutes les pièces du tapis roulant régulièrement.

26. N'insérez et ne laissez jamais tomber d'objet dans les ouvertures du tapis roulant.

27. **DANGER** : veuillez à toujours débrancher le cordon d'alimentation avant d'entamer les procédures d'entretien et d'ajustements décrites dans le livret . N'enlevez jamais le capot du moteur à moins d'en être avisé par un représentant de service autorisé. Les ajustements autres que ceux décrits dans ce livret ne doivent être effectués que par un représentant de service autorisé.

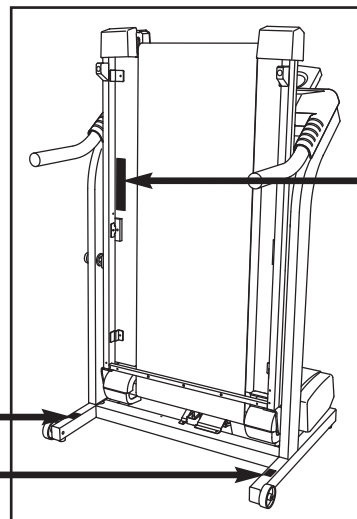
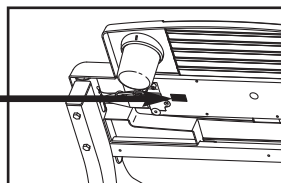
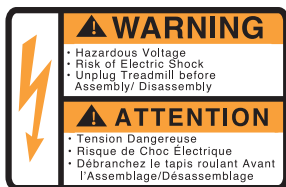
28. Ce tapis roulant est conçu pour être seulement utilisé dans votre maison. Le tapis roulant ne doit pas être utilisé dans une institution commerciale ou pour la location.

**⚠ ATTENTION** : consultez votre médecin avant d'entreprendre un programme d'exercice. Tout particulièrement les personnes âgées de plus de 35 ans ou les personnes qui ont déjà eu des problèmes de santé. Lisez toutes les instructions avant d'utiliser ce produit. ICON ne se tient aucunement responsable des blessures ou dégâts matériels résultant de l'utilisation de ce produit.

## CONSERVEZ CES INSTRUCTIONS

Trouvez les autocollants qui se trouvent sur le tapis roulant. Trouvez la feuille des autocollants qui contient l'information dans quatre langues. Placez les autocollants en français par-dessus les autocollants en anglais aux endroit indiqué.

Si l'un des autocollants est manquant ou illisible, veuillez communiquer avec la ligne d'assistance au numéro sans frais pour commander gratuitement un autocollant de rechange (voir la couverture de ce livret). Apposez l'autocollant à l'endroit indiqué sur le schéma. Remarque: les autocollants ne sont pas présentés dans leur dimension réelle.



### ⚠ ATTENTION :

Protégez-vous et toutes autres personnes des risques de blessures graves.  
Lisez le manuel et:



• Tenez-vous seulement sur les repose-pieds lorsque vous commencez ou arrêtez le tapis roulant.

• Changez la vitesse progressivement.

• Tenez-vous toujours aux rampes afin d'éviter de tomber et portez toujours l'attache ou la pince lorsque vous utilisez le tapis roulant.

• Arrêtez tout exercice si vous sentez défaillir, si vous avez le vertige ou le souffle coupé.

• Le loquet doit être complètement fermé avant de déplacer ou de ranger le tapis roulant.

• L'inclinaison doit être à la position la plus basse avant de plier le tapis pour le ranger.



• Ne laissez jamais aucun enfant près ou autour du tapis

• Enlevez la clé lorsque vous n'utilisez pas le tapis roulant.



• Gardez vos habits, vos doigts et vos cheveux loin de la courroie.

• Ne réglez ou ne réparez jamais la courroie lorsque celle-ci est en mouvement.

• Portez toujours des chaussures de sport lorsque vous utilisez le tapis roulant.

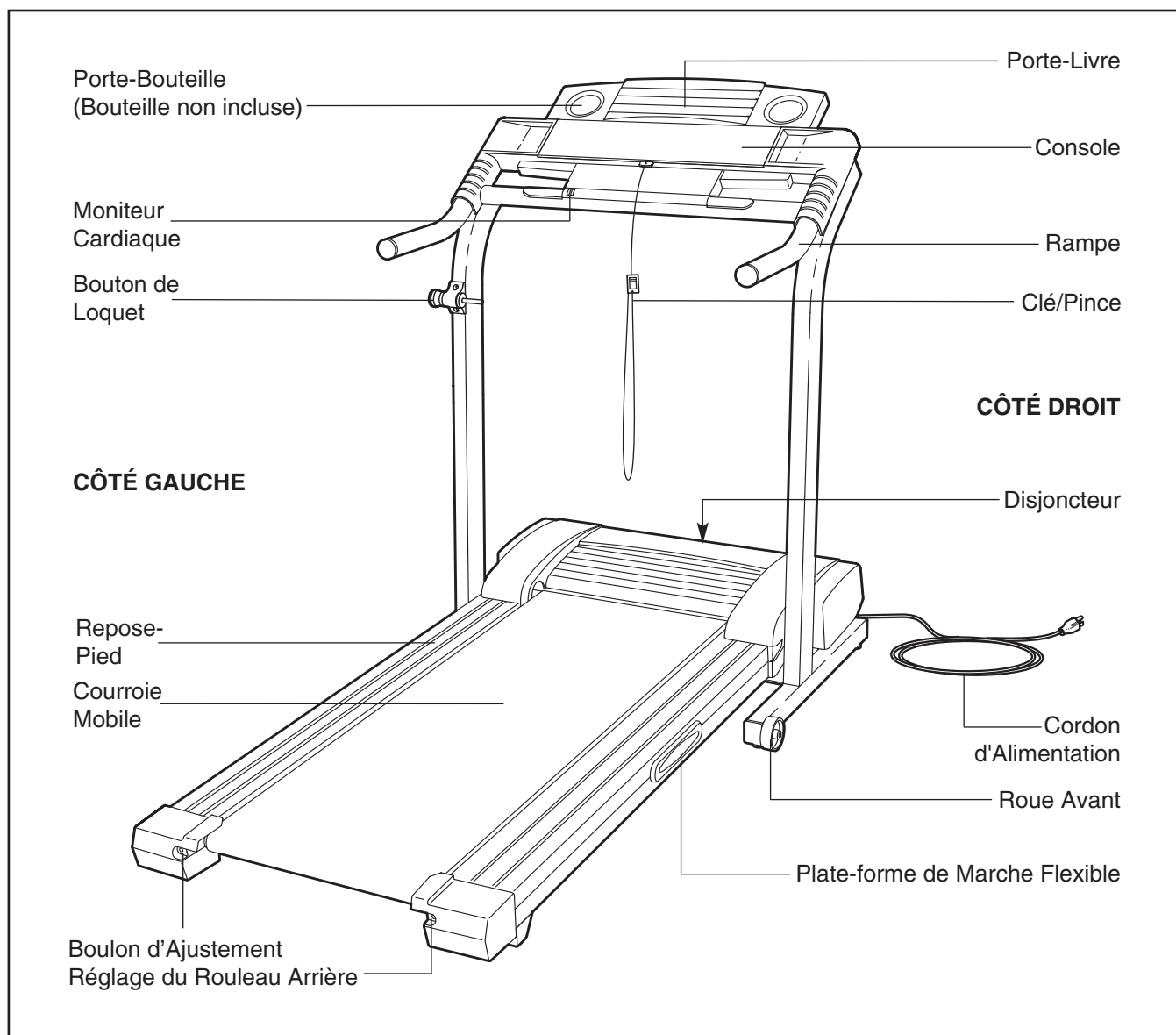
## AVANT DE COMMENCER

Merci d'avoir choisi le tapis roulant IMAGE® 10.0. Grâce à la haute technologie utilisée dans sa fabrication ainsi qu'à son design innovateur, le tapis roulant 10.0 vous permet de bénéficier d'un des meilleurs exercices cardio-vasculaires et ce, dans le confort de votre foyer. De plus, l'IMAGE 10.0 nécessite très peu d'espace de rangement puisqu'il peut être plié en deux.

**Pour votre sécurité, veuillez lire attentivement ce livret avant d'utiliser ce tapis roulant.** Si vous avez des questions concernant ce produit, veuillez communiquer avec notre service à la clientèle au numéro

sans frais 1-888-936-4266 du lundi au vendredi de 8h00 à 18h00 HE (à l'exception des jours fériés). Notez le numéro de modèle et de série du produit avant d'appeler. Le numéro de modèle du tapis roulant est le ICTL39522. Vous trouverez le numéro de série sur l'autocollant qui est collé sur le tapis roulant (voir la page de couverture de ce livret pour son emplacement).

Nous vous suggérons d'étudier le schéma ci-dessous et de vous familiariser avec les pièces avant de lire le livret d'instructions.

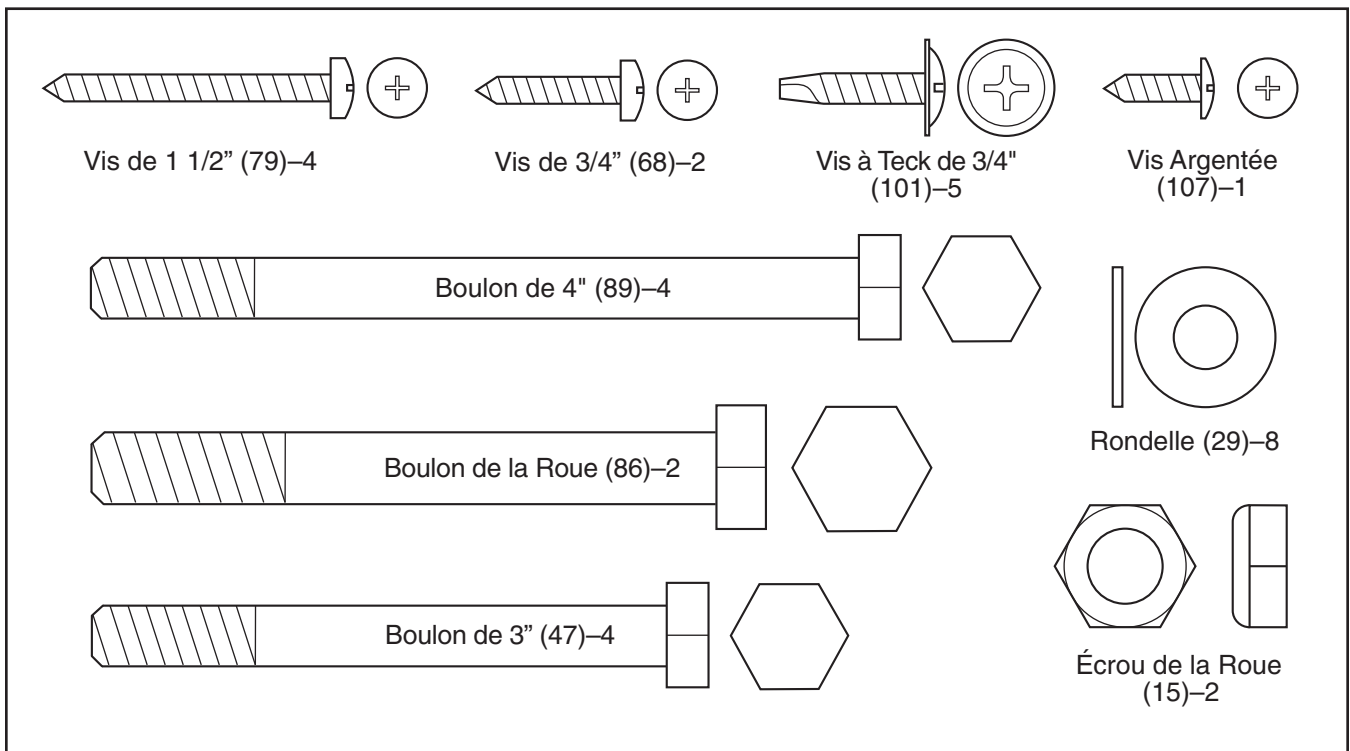


# ASSEMBLAGE

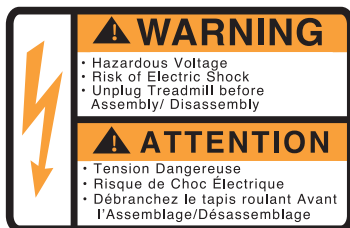
L'assemblage requiert deux personnes. Placez le tapis roulant sur une aire dégagée et enlevez les emballages. Ne jetez pas les emballages avant d'avoir terminé l'assemblage du tapis roulant. **L'assemblage requiert votre tournevis Phillips** , **une clé à molette** , **un coupe-fils**  **et des pinces à bec fin** .

Remarque : le dessous de la courroie du tapis roulant est enduite d'un lubrifiant très efficace. Il se peut que durant l'expédition une petite quantité de lubrifiant se soit transférée sur le dessus de la courroie ou sur le carton d'emballage. Ceci n'affecte pas la performance du tapis roulant. S'il y a du lubrifiant sur la courroie, nettoyez avec un chiffon doux et un détergent non-abrasif.

**Pour identifier les petites pièces durant l'assemblage, servez-vous du schéma ci-dessous.**

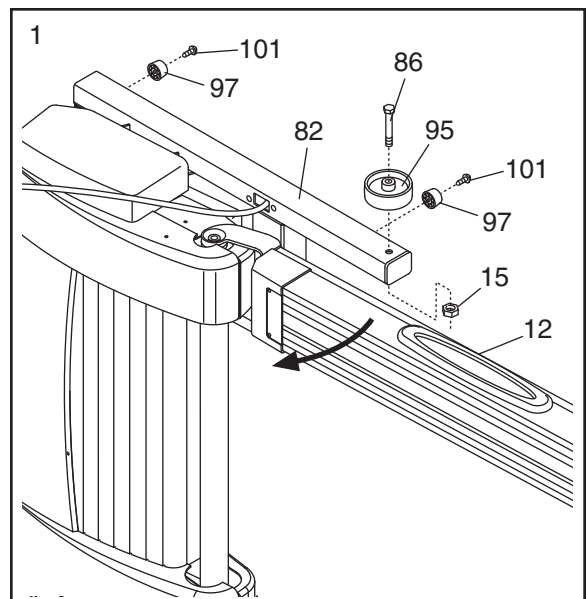


**1. Assurez-vous que le cordon d'alimentation est bien débranché.**



Assisté d'une autre personne, faites basculer délicatement le tapis roulant sur le côté gauche. Pliez partiellement le Cadre (12) de façon à ce que le tapis roulant soit plus stable. **Ne pliez pas complètement le tapis roulant avant d'avoir terminé son assemblage.**

Fixez deux Coussinets (97) sous la Base (82) à l'aide de deux Vis à Teck de 3/4" (101). Installez une Roue (95) à l'extérieur de la Base à l'aide d'un Boulon de la Roue (86) et d'un Écrou de la Roue (15).



2. Identifiez le Montant Vertical Droit (10) qui est pourvu d'un large orifice rectangulaire à son extrémité supérieure (voir schéma 2b). (Remarque : les montants verticaux sont possiblement munis d'autocollants.) Assisté d'une autre personne, agrippez le Montant Vertical Droit près du Groupement de Fils (17). Insérez l'extrémité du Groupement de Fils dans le Montant Vertical Droit puis dans l'orifice rectangulaire situé près de l'extrémité supérieure du montant en procédant de la manière indiquée sur le schéma. Si nécessaire, servez-vous de pinces à bec fin pour sortir le Groupement de Fils de l'orifice.

Référez-vous au dessin 2b. Identifiez la Rampe Gauche (9). Si le Support du Loquet (77) n'est pas attaché au Montant Gauche, retirez les deux Vis (76) du Montant Gauche. Attachez le Support du Loquet comme illustré à l'aide de deux Vis. Serrez fermement—mais ne serrez pas trop—les Vis.

3. Assurez-vous que la courbure du Montant Vertical Droit (10) est placée dans la direction indiquée sur le schéma. Insérez deux Boulons de 3" (47) auxquels vous ajouterez des Rondelles (29) dans la Base (82) et vissez les Boulons dans l'extrémité inférieure du Montant Vertical Droit **en vous servant de vos doigts**.

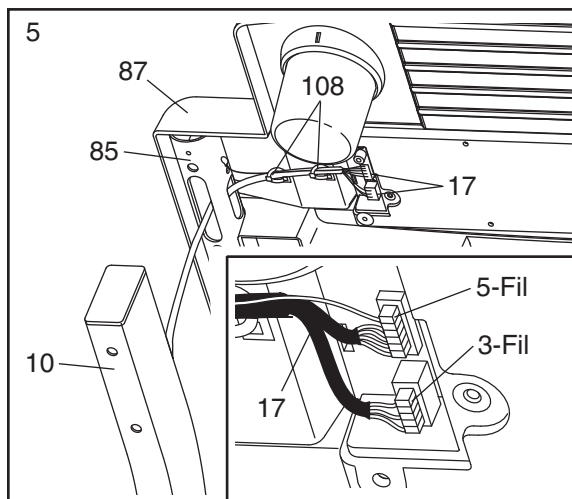
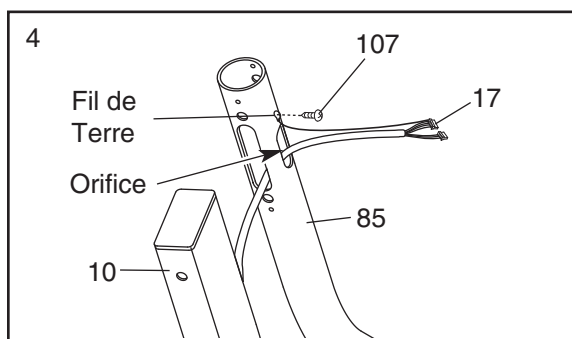
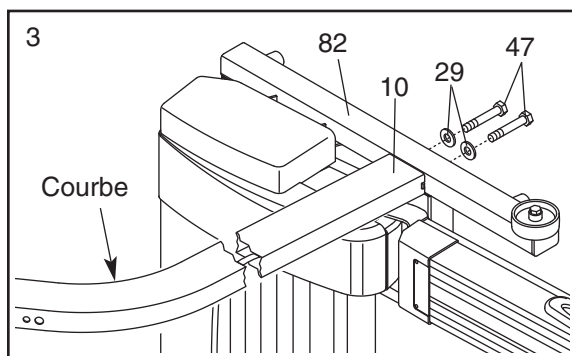
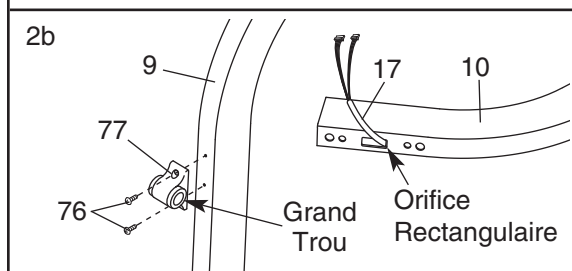
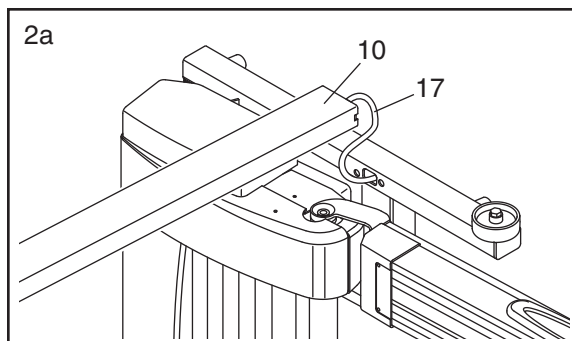
Assisté d'une autre personne, faites basculer le tapis roulant sur l'autre côté et répétez les étapes 1 à 3. Remarque : il n'y a pas de Groupement de Fils dans le Montant Vertical Gauche (non illustré). Un Coussinet supplémentaire a possiblement été inclus.

4. Assisté d'une autre personne, installez le tapis roulant bien à plat sur le plancher de façon à ce que le Montant Vertical Droit (10) ainsi que le Montant Vertical Gauche (non illustré) soient en position verticale.

Agrippez l'une des Rampes (85) près du Montant Vertical Droit (10). Insérez l'extrémité du Groupement de Fils (17) sous la Rampe puis faites-le ressortir par l'orifice en procédant de la manière indiquée sur le schéma. À l'aide de la Vis Argentée (107), fixez l'extrémité du fil de terre au petit orifice situé sur le côté de la Rampe.

5. Demandez à une autre personne de maintenir la Base de la Console (87) ainsi que la Rampe (85) dans la position indiquée sur le schéma. **Touchez au montant vertical droit (10) afin d'éliminer l'électricité statique.** Insérez le Groupement de Fils (17) dans les deux Attaches en Plastique (108) fixées à la Base de la Console. Trouvez le connecteur de 3 fils sur l'extrémité du Groupement de Fils. Insérez le connecteur dans la prise rouge sous la console. **Le connecteur devrait glisser facilement dans la prise et se verrouiller en place.** Si le connecteur ne rentre pas correctement, tournez-le et branchez-le dans l'autre sens. **Si les connecteurs ne sont pas branchés correctement, la console peut être endommagée une fois qu'elle est allumée.**

Insérez le connecteur de 5 fils dans la prise noire sous la Console de la même manière. Assurez-vous que les connecteurs et les fils sont positionnés comme dans le schéma à droite. Enfillez l'excès du Groupement de Fils (17) dans le côté de la Rampe Droite.



**Serrez à fond les Attaches en Plastique (108) afin d'en pêcher le Groupement de Fils (17) de glisser.**  
Coupez ensuite les extrémités des Attaches.

- Fixez la Rampe (85) à la Base de la Console (87) à l'aide de deux Vis de 1 1/2" (79) en procédant de la manière indiquée sur le schéma. Fixez l'autre rampe (non illustrée) à l'autre extrémité de la Base de la Console en procédant de la même manière.

Insérez le surplus de Fil (17) dans le Montant Vertical Droit (10) pendant que vous placez la Rampe Droite (85) sur le Montant Vertical Droit. **Vissez avec vos doigts** deux Boulons de 4" (89) auxquels vous ajouterez des Rondelles (29) dans le Montant Vertical Droit puis dans la Rampe droite. **Prenez garde de ne pas coincer le Groupement de Fils. Ne serrez pas encore les Boulons à fond.**

Fixez la rampe gauche au Montant Vertical Gauche (non illustré) en procédant de la même façon. Remarque : il n'y a pas de Groupement de Fils dans le Montant Vertical Gauche.

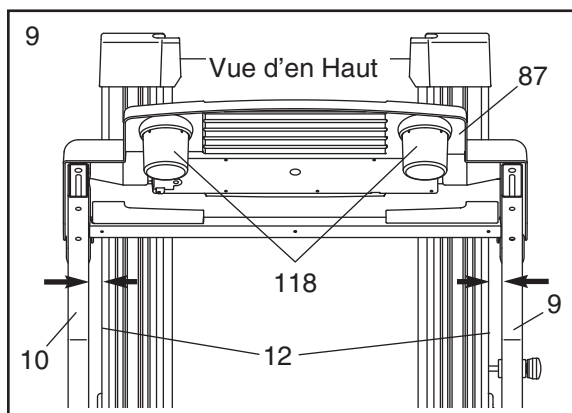
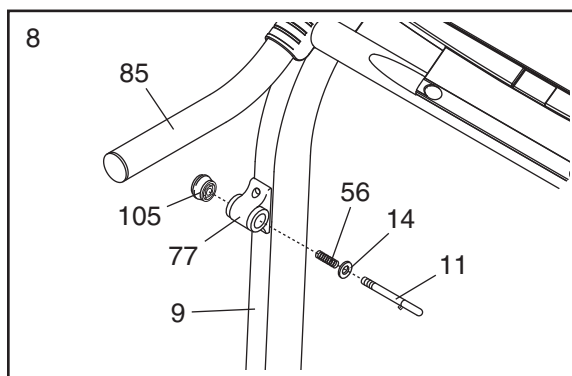
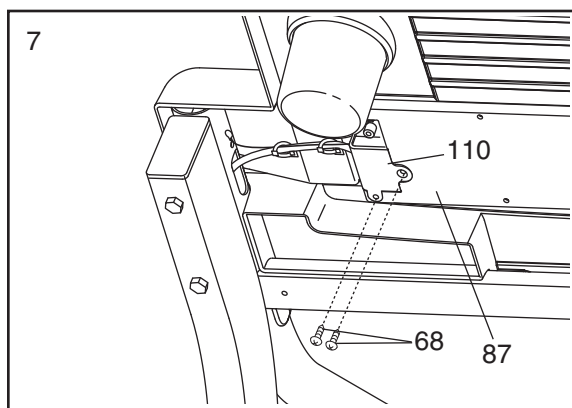
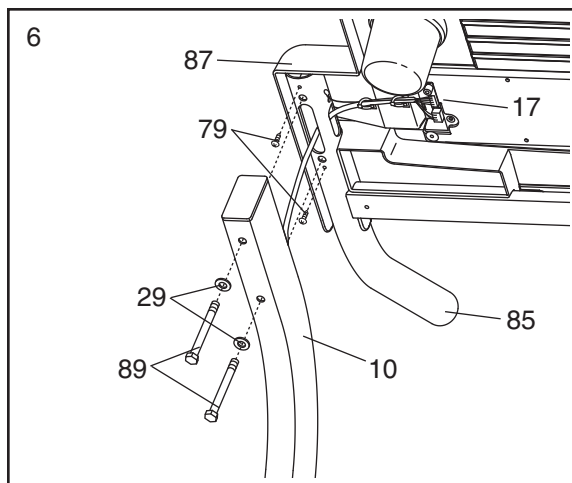
- Maintenez le Couvercle du Connecteur (110) sur la Base de la Console (87) dans la position indiquée sur le schéma. Fixez le Couvercle à la Base de la Console à l'aide de deux Vis de 3/4" (68).

- Retirez le Bouton de Loquet (105) de la Goupille de Verrouillage (11). Assurez-vous que le Collier de la Goupille de Verrouillage (14) ainsi que le Ressort (56) sont sur la Goupille tel qu'indiqué sur le schéma. Insérez la Goupille de Verrouillage dans le Loquet de Verrouillage (77) et vissez le Bouton de Loquet (105).

- Abaissez les Montants verticaux (9, 10) jusqu'à ce que les Rampes (non illustrées) touchent au plancher. Assurez-vous que le Cadre (12) du tapis roulant est centré entre les montants verticaux. Référez-vous à l'étape 3. Serrez à fond les quatre Boulons de 3" (47). Référez-vous à l'étape 6. Serrez à fond les quatre Boulons de 4" (89). Remettez les Montants Verticaux en position verticale.

Insérez les deux Porte-Bouteilles (118) dans les orifices situés sur le dessus de la Base de la Console (87).

- Assurez-vous que toutes les pièces soient serrées à fond avant d'utiliser le tapis roulant.** Remarque: il est possible que des pièces de quincaillerie additionnelles aient été ajoutées. Rangez la clé hexagonale dans un endroit sûr. La clé sert à ajuster la courroie de marche (voir page 23). Placez un tapis sous l'appareil pour protéger votre plancher ou votre tapis.



# FONCTIONNEMENT ET AJUSTEMENTS

## LA COURROIE MOBILE PERFORMANT LUBE™

Votre tapis roulant est équipé d'une courroie mobile enduite d'un lubrifiant ultra-efficace appelé PERFORMANT LUBE™. **IMPORTANT : ne vaporisez jamais de silicone ou toute autre substance sur la courroie ou la plate-forme de marche. De telles substances pourraient endommager la courroie de marche et accélérer son usure.**

## POUR BRANCHER LE CORDON D'ALIMENTATION

**⚠ DANGER :** un mauvais raccordement du fil de terre peut être une cause de chocs électriques. En cas de doute, faites faire une vérification par un électricien ou un technicien qualifié. Ne modifiez d'aucune manière la fiche fournie avec l'appareil ; si elle ne peut être insérée dans le socle, faites-en installer un par un électricien qualifié.

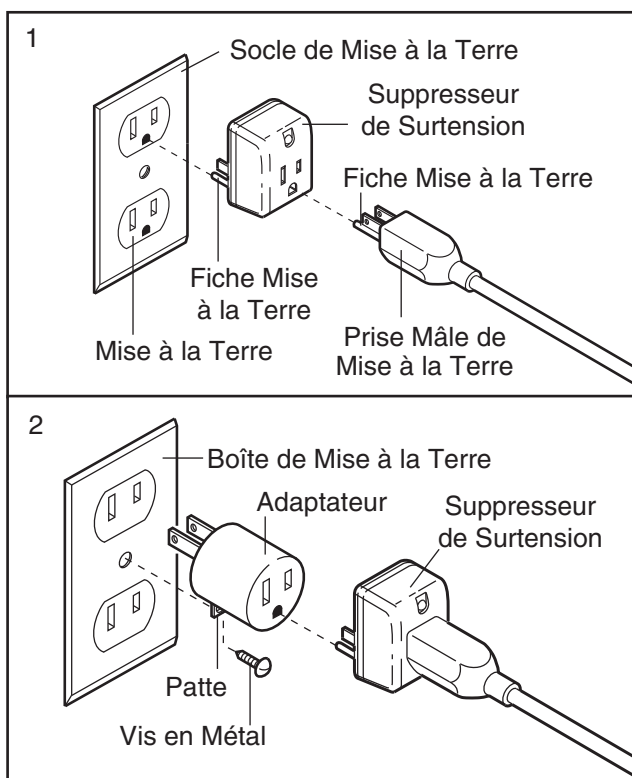
Votre tapis roulant, comme tout autre type d'équipement électronique sophistiqué, peut être sérieusement endommagé par des changements soudains de tension des installations électriques. Certaines conditions météorologiques ou le fait d'allumer ou d'éteindre d'autres appareils électriques peuvent occasionner des crêtes de surtension, des pointes de tension et des interférences sonores. **Pour réduire les risques de dommages de votre tapis roulant, utilisez toujours un suppresseur de surtension avec votre tapis roulant (référez-vous au schéma 1 à droite).**

Utilisez uniquement un suppresseur de tension à prise unique répertorié comme étant un suppresseur de tension transitoire répertorié CUL. Le suppresseur de tension doit avoir une tension de suppression d'une valeur nominale de 400 volts ou moins et une capacité minimale de dissipation des surtensions de 450 joules. Le suppresseur de tension doit avoir une tension minimale de 120 VCA et un courant nominal de 15 ampères. De plus, il doit être pourvu d'une lumière de contrôle qui indique s'il fonctionne ou non. L'inobservation de cette recommandation pourrait résulter en un bris du système de commande du tapis roulant. Si le système de commande est endommagé, la courroie de marche pourrait accélérer, ralentir ou s'arrêter subitement ce qui pourrait occasionner une chute et des blessures graves.

Cet appareil doit être mis à la terre. En cas de panne ou d'un mauvais fonctionnement, la mise à la terre réduit les risques de chocs électriques en offrant un conduit de fuite au courant électrique. Cet appareil

est équipé d'un cordon d'alimentation muni d'un conducteur de mise à la terre ainsi que d'une fiche de mise à la terre.  **Branchez le cordon d'alimentation dans un suppresseur de surtension et branchez ce dernier dans une prise bien installée et mise à la terre conformément aux codes locaux. Important : le tapis roulant n'est pas compatible avec les prises équipés d'un IMCT.**

Cet appareil est équipé pour être utilisé sur un circuit nominal de 120 volts, et il est muni d'une fiche mise à la terre semblable à la fiche illustrée sur le schéma 1. Si une prise de mise à la terre n'est pas disponible, vous pouvez utiliser un adaptateur temporaire semblable à celui utilisé dans le schéma 2 pour relier le suppresseur de tension à une prise bipolaire, comme

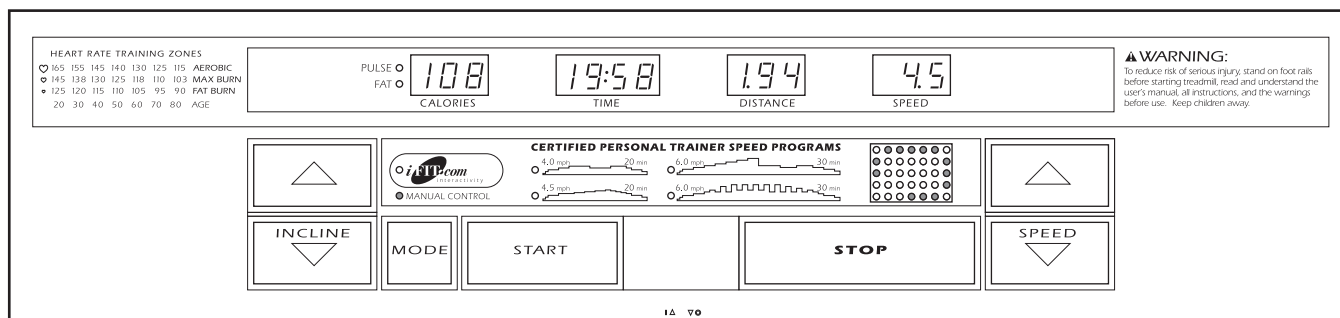


illustré dans le schéma 2.

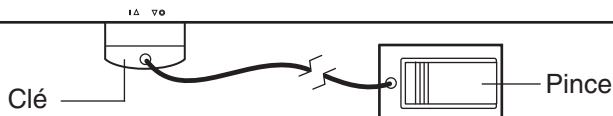
Toutefois, cet adaptateur temporaire ne doit être utilisé que jusqu'au moment où une véritable prise mise à la terre (schéma 1) pourra être installée par un électricien qualifié.

La patte rigide, de couleur verte, qui dépasse de l'adaptateur doit être attachée sur un support mis à la terre tel que le socle de la prise femelle de mise à la terre. L'adaptateur doit être fixé au moyen d'une vis en métal. **Certains socles de prises femelles bipolaires ne sont pas mis à la terre. Contactez un électricien qualifié pour déterminer si le socle de la prise femelle est mis à la terre avant d'utiliser un**

## DIAGRAMME DE LA CONSOLE



Remarque: s'il y a un film de plastique sur la console, retirez-le.



### **ATTENTION** : avant d'utiliser la console, lisez les précautions suivantes.

- Ne vous tenez pas sur la courroie lorsque vous allumez la console.
- Portez toujours la pince (voir dessin ci-dessus) lorsque vous utilisez le tapis roulant.
- Réglez la vitesse petit à petit pour éviter des changements brusques.
- Pour réduire les risques d'électrocution, gardez au sec de liquide. La console de liquide ne renversez pas des liquides sur la console et utilisez une bouteille hermétique dans le porte-bouteille.

entraîneur particulier avec vous à la maison. À l'aide du câble audio, vous pouvez brancher le tapis roulant à votre propre chaîne stéréo, à votre stéréo portable ou à votre ordinateur et faire jouer des CD iFIT.com (vendus séparément). Ces CD contrôlent automatiquement la vitesse du tapis roulant pendant qu'un entraîneur particulier vous accompagne tout au long de votre séance d'entraînement. Les CD produisent une musique très entraînante qui sert d'élément motivateur. De plus, chaque CD offre deux programmes d'entraînement qui ont été conçus par des entraîneurs chevronnés.

En outre, vous pouvez brancher le tapis roulant à votre magnéscope et votre téléviseur et faire jouer des vidéocassettes iFIT.com (vendues séparément). Ces vidéocassettes offrent les mêmes avantages que les CD iFIT.com et vous permettent de vous entraîner avec un groupe et un instructeur tout comme dans un centre de conditionnement.

## FEATURES OF THE CONSOLE

La console offre une quantité impressionnante de caractéristiques de façon à vous permettre de profiter pleinement de vos séances d'entraînement. Lorsque la console est au mode livret, la vitesse et l'inclinaison du tapis roulant peuvent être modifiées au simple toucher d'un bouton. Durant vos exercices, la console vous fournit une quantité d'informations. De plus, vous pouvez prendre votre pouls à l'aide du moniteur cardiaque incorporé.

Quatre programmes d'entraînement préprogrammés sont également offerts. Chaque programme contrôle automatiquement la vitesse du tapis roulant de façon à vous offrir un entraînement efficace.

Grâce à la technologie interactive iFIT.com dont la console est dotée, vous aurez l'impression d'avoir un

En connectant votre tapis roulant à votre ordinateur, vous pouvez visiter notre site Internet à l'adresse [www.iFIT.com](http://www.iFIT.com) et avoir accès à des programmes via l'Internet. Pour plus de détails, visitez le [www.iFIT.com](http://www.iFIT.com).

**Pour acheter des CD ou des vidéocassettes iFIT.com, visitez notre site Internet [www.iFIT.com](http://www.iFIT.com).**

**Pour utiliser le mode manuel de la console, suivez les instructions débutant à la page 11. Pour vous servir d'un programme avec d'entraîneur personnel, référez-vous à la page 12. Pour vous servir d'un programme iFIT.com sur CD ou vidéocassette, référez-vous à la page 17. Pour vous servir d'un programme iFIT.com à partir de notre site Internet, référez-vous à la page 18.**

## COMMENT ALLUMER L'APPAREIL

- 1** Branchez le cordon d'alimentation (voir la page 9).
- 2** Placez-vous sur les repos-pieds du tapis roulant.
- 3** Trouvez la pince attachée sur la clé (référez-vous au schéma à la page 10), et glissez la pince sur la ceinture de votre vêtement. Ensuite, insérez la clé dans la console. Après quelques instants, les différents affichages et indicateurs s'allumeront.  
**Testez la pince en vous éloignant avec précaution de quelques pas en arrière jusqu'à ce que la clé sorte de la console. Si la clé ne sort pas de la console ajustez la pince.**

## COMMENT UTILISER LE MODE MANUEL

- 1** Insérez la clé complètement dans la console.  
Voir COMMENT ALLUMER L'APPAREIL ci-dessus.

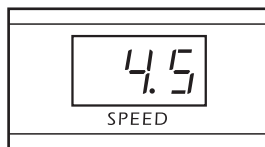
- 2** Sélectionnez le mode manuel.

Le mode manuel sera sélectionné et L'indicateur Manuel [MANUAL CONTROL] s'allumera dès que la clé sera insérée dans la console. Si vous avez sélectionné un programme, sélectionnez appuyez sur la touche Mode à plusieurs reprises pour sélectionner le mode manuel.



- 3** Appuyez la touche Marche [START] ou la touche Vitesse [SPEED]  $\Delta$  pour faire marcher la courroie.

La courroie de marche se mettra à avancer quelques instants après que vous ayez appuyé sur la touche. Agrippez les rampes et commencez à marcher. Modifiez la vitesse de la courroie de marche aussi souvent que vous le désirez en appuyant sur les touches Vitesse.



Chaque fois que l'une des touches est pressé, la programmation de vitesse changera de 0,1 mph ; si une touche est pressée pendant un certain temps, la programmation de la vitesse augmentera de 0,5mph.

**Remarque : la console peut afficher la vitesse**

**et la distance en milles ou en kilomètres (référez-vous à L'affichage Vitesse à la page 12). Pour plus de simplicité, toutes les instructions dans ce livret font référence aux milles.**

Pour arrêter la courroie de marche, appuyez sur la touche Arrêt. L'affichage Temps se mettra à clignoter. Pour remettre la courroie en marche, appuyez sur la touche Marche ou sur la touche Vitesse  $\Delta$ .

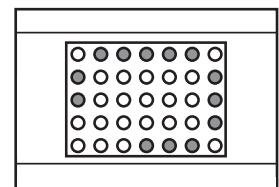
Remarque : vérifiez régulièrement l'alignement de la courroie de marche la première fois que vous utilisez le tapis roulant et faites les ajustements nécessaires (référez-vous à la page 23 de ce livret).

- 4** Modifiez l'inclinaison du tapis roulant si désiré.

Pour modifier l'inclinaison du tapis roulant, appuyez sur l'une des touches d'inclinaison [INCLINE] jusqu'à ce que la courroie de marche ait atteint le degré d'inclinaison souhaité.

- 5** Suivez vos progrès avec la piste électronique et les affichages.

**Piste Électronique**— Lorsque le mode manuel ou le mode iFIT.com est sélectionné, la Piste Électronique représente une distance de 1/4 de mile (400 m). Alors que vous vous entraînez, les indicateurs autour de la piste s'allumeront l'un après l'autre jusqu'à ce que vous ayez effectué 1/4 de mile. Un nouveau tour de piste commencera alors.

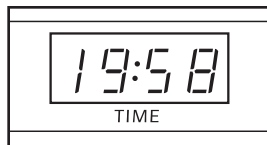


**Affichage Calories/ Calories de Graisse/ Pouls**—Cet affichage indique le nombre approximative de calories et de calories de graisse brûlées (voir la section BRÛLER DE LA GRAISSE à la page 24). Tout les sept secondes, l'affichage changera d'un chiffre à l'autre. L'indicateur « FAT » s'allumera lorsque le nombre de calories de graisse s'affichera. L'affichage indiquera aussi votre rythme cardiaque [HEART RATE] quand vous utilisez le moniteur cardiaque (référez-vous à l'étape 6 sur page 12).



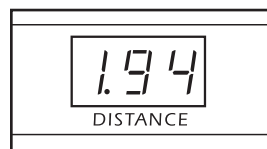
### Affichage Temps

**[TIME]**—Lorsque le mode manuel un programme iFIT.com est sélectionné, cet affichage indique le temps écoulé. Quand un programme avec entraîneur personnel est sélectionné l'affichage indiquera le temps restant dans le programme.



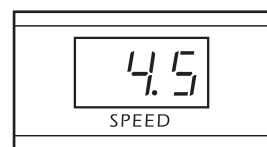
### Affichage Distance—

Cet affichage indique la distance que vous avez parcourue en courant.

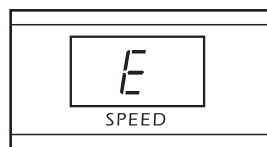


### Affichage Vitesse

**[SPEED]**—Cet affichage indique la vitesse de la courroie.



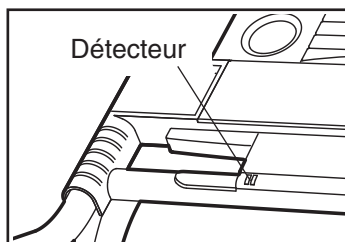
Remarque : la console peut afficher la distance et la vitesse en mile ou en kilomètre. Pour changer le système de mesure, appuyez sur la touche Arrêt tout en insérant la clé dans la console et enfoncée la touche Arrêt durant quelques secondes. Un « E » pour les miles, ou un « M » pour les kilomètres apparaîtra dans l'affichage. Appuyez sur la touche Vitesse  $\Delta$  pour changer le système de mesure. Lorsque le système de mesure est sélectionnée, retirez la clé et réinsérez-la.



Pour remettre les afficheurs à zéro, appuyez sur la touche Arrêt, retirez la clé de la console et insérez-la de nouveau.

## 6 Mesurez votre rythme cardiaque, si vous le désirez.

Pour mesurer votre rythme cardiaque, placez vous sur les repose-pieds et placez votre pouce sur le moniteur cardiaque comme illustré.



**N'appuyez pas trop fort ou la circulation de votre pouce peut être réduite et votre pouls ne sera plus détecté.** Après quelques secondes, l'indicateur POULS situé à côté de l'affichage Calories/Calories de Graisse/Pouls s'allumera et votre rythme cardiaque apparaîtra. Gardez votre

pouce sur le moniteur 15 secondes de plus pour une lecture plus précise.

Si le pouls affiché vous paraît trop lent ou trop rapide, ou si votre pouls ne s'affiche pas, soulevez votre pouce du moniteur cardiaque pour quelques secondes. Replacez ensuite votre pouce sur le moniteur cardiaque comme décrit ci-dessus. Souvenez-vous qu'il faut être immobile pour prendre votre pouls.

## 7 Lorsque vous avez terminé vos exercices, retirez la clé.

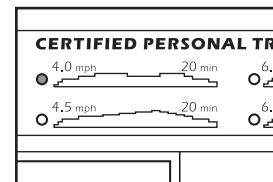
Placez-vous sur les repose-pieds et appuyez sur la touche Arrêt. **Réglez l'inclinaison du tapis roulant au niveau le plus bas.** Retirez ensuite la clé de la console et rangez-la dans un endroit sûr.

## 1 Insérez la clé dans la console.

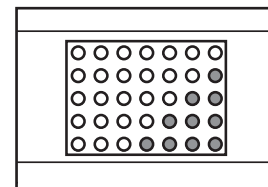
### COMMENT UTILISER UN PROGRAMME AVEC D'ENTRAÎNEUR PERSONNEL

## 2 Choisissez un programme avec d'entraîneur personnel.

Lorsque la clé est insérée dans la console, le mode manuel est automatiquement sélectionné. Pour sélectionner un programme avec entraîneur personnel, appuyez plusieurs fois sur la touche Mode jusqu'à ce qu'un des quatre indicateurs des programmes avec entraîneur personnel s'allume. Lorsque vous sélectionnez un programme avec entraîneur personnel, l'affichage Temps indiquera la durée du programme et l'affichage Vitesse indiquera la vitesse maximale du programme durant quelques secondes.



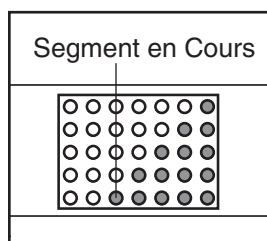
Les profiles sur la console schématisent les fluctuations de la vitesse durant les programmes. Les quatre premières données relatives à la vitesse du programme sélectionné apparaîtront sur la piste électronique.



### 3 Appuyez sur la touche Marche ou Vitesse $\Delta$ pour lancer le programme.

Quelques instants après avoir appuyé sur la touche, le tapis roulant se mettra en marche et se réglera automatiquement sur la vitesse initiale du programme. Tenez les rampes et commencez à marcher.

Chaque programme est divisé en plusieurs segments de différentes longueurs. Une vitesse est programmée pour chaque segment. (Il est possible de programmer la même vitesse pour chacun des segments.) La programmation de la vitesse pour le premier segment sera indiquée dans la colonne clignotant du Segment en Cours sur l'affichage de la piste électronique. Les vitesses des quatre segments suivants seront affichées dans les colonnes à droite.



Quand il ne reste plus que trois secondes avant la fin du premier segment du programme, l'affichage Vitesse clignotera, la colonne Current Segment et la colonne à sa droite clignoteront, une série de tonalités se feront entendre. Lorsque le premier segment sera terminé, *outes les vitesses programmées se déplaceront d'une colonne vers la gauche*. L'arrangement de vitesse pour le deuxième segment sera indiqué dans la colonne clignotante Segment Actuel et le tapis roulant s'ajustera automatiquement aux arrangements de vitesse pour le deuxième segment. (Lorsque les mêmes données relatives à la vitesse sont programmées pour des segments consécutifs, l'affichage Vitesse et la colonne à droite de la colonne Segment en Cours ne clignoteront pas durant les trois dernières secondes du segment en cours.)

Remarque : si tous les indicateurs de la colonne Segment en Cours sont allumés après que les données relatives à la vitesse se soient déplacées vers la gauche, *les données relatives à la vitesse se déplaceront alors vers le bas et seuls les indicateurs les plus élevés apparaîtront dans l'affichage de la piste électronique*. Si certains indicateurs de la colonne Segment en Cours ne sont pas allumés après que les données relatives à la vitesse se soient déplacées vers la gauche, les données relatives à la vitesse se déplaceront de nouveau vers le haut.

Pour modifier l'inclinaison du tapis roulant durant le programme, appuyez sur les touches d'Inclinaison jusqu'à ce que vous ayez obtenu l'inclinaison souhaitée.

Le programme continuera jusqu'à ce que l'arrangement de la vitesse pour le dernier segment est indiqué dans la colonne Segment Actuel et qu'il n'y a plus de temps. La courroie de marche alors ralentira et s'arrêtera.

Remarque: si la vitesse ou l'inclinaison programmée pour le segment en cours est trop élevée ou trop basse, vous pouvez annuler manuellement la programmation en appuyant sur les touches de Vitesse. À toutes les deux ou trois fois que vous appuyez sur l'une des touches de la vitesse, un autre indicateur s'allume ou s'éteint dans la colonne Segment en Cours. (Si l'une des colonnes à droite de la colonne Segment en Cours contient le même nombre d'indicateurs allumés que la colonne Segment en Cours, il est possible qu'un autre indicateur s'allume ou s'éteigne aussi dans ces mêmes colonnes). **Remarque: lorsque le segment en cours sera terminé, le tapis roulant se réglera automatiquement à la vitesse du segment suivant.**

Pour arrêter le programme, appuyez sur la touche Arrêt. L'affichage Temps commencera à clignoter. Pour relancer le programme, appuyez sur la touche Marche ou sur la touche Vitesse  $\Delta$ . Pour éteindre le programme, appuyez sur la touche Arrêt, retirez la clé et insérez-la de nouveau.

### 4 Suivez votre progrès avec les affichages.

Référez-vous à l'étape 5 à la page 11.

### 5 Mesurez votre pouls, si vous le désirez.

Référez-vous à l'étape 6 à la page 12.

### 6 Quand le programme est terminé, retirez la clé de la console.

Quand le programme est terminé, **assurez-vous que le tapis roulant est au niveau d'inclinaison le plus bas**. Retirez ensuite la clé de la console et rangez-la dans un endroit sûr.

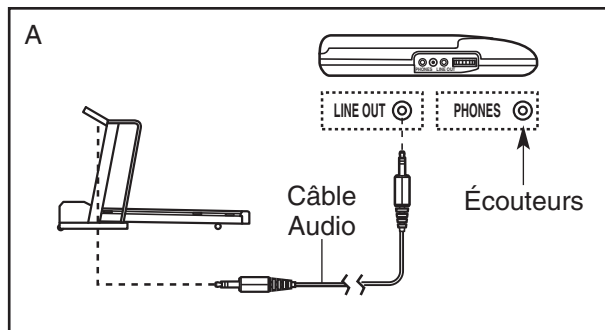
## BRANCHEMENT DU TAPIS ROULANT À VOTRE LECTEUR DE CD, À VOTRE MAGNÉTOSCOPE OU À VOTRE ORDINATEUR

Pour utiliser les CD iFIT.com, le tapis roulant doit être branché à votre lecteur de CD portable, à votre chaîne portable, à votre chaîne hi-fi ou à votre ordinateur avec un lecteur de CD. Référez-vous aux pages 14 et 15 pour les instructions de branchement. **Pour utiliser les vidéocassettes iFIT.com, le tapis roulant doit être branché à votre magnétoSCOPE.** Référez-vous à la page 16 pour les instructions de branchement. **Pour utiliser les programmes iFIT.com directement depuis notre site sur l'Internet,** le tapis roulant doit être branché à votre ordinateur. Référez-vous à la page 15 pour les instructions de branchement.

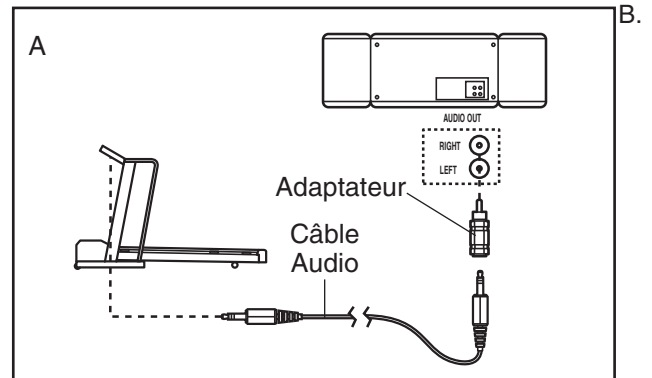
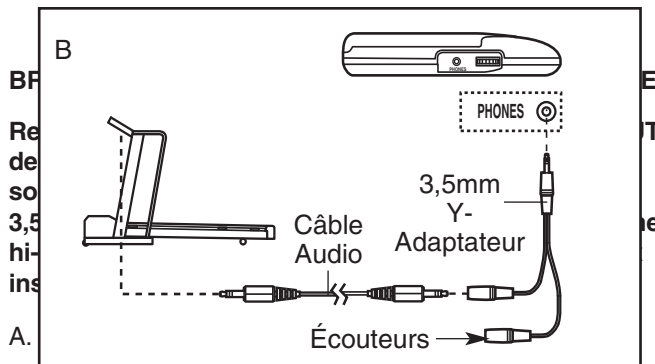
### BRANCHEMENT DE VOTRE LECTEUR DE CD PORTABLE

**Remarque :** si votre lecteur de CD a une prise OUT et une prise PHONES, référez-vous aux instructions A ci-dessous. Si votre lecteur de CD a seulement une prise, référez-vous aux instructions B.

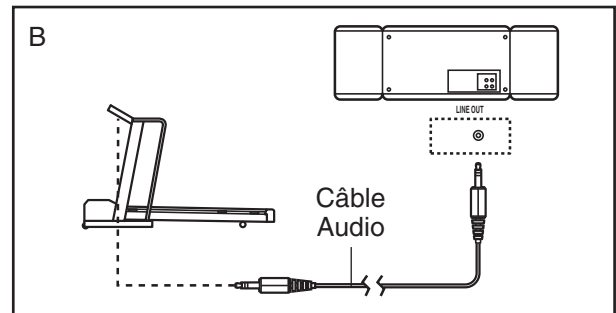
- A. Branchez une extrémité du câble audio dans la prise au-dessous la console. Branchez l'autre extrémité du câble dans la prise LINE OUT de votre lecteur de CD. Branchez vos écouteurs dans la prise PHONES.



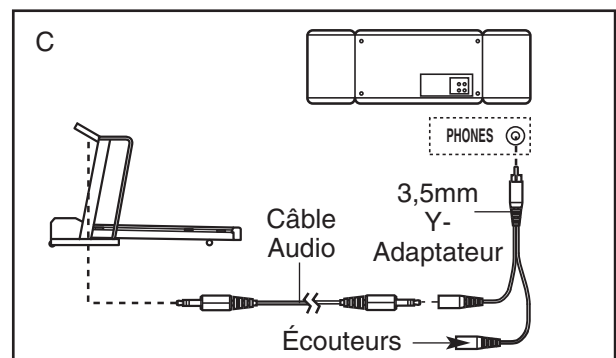
- B. Branchez une extrémité du câble audio dans la prise au-dessous la console. Branchez l'autre extrémité du câble dans un adaptateur-Y de 3,5mm (en vente dans des magasins électroniques). Branchez l'adaptateur-Y dans la prise PHONES de votre lecteur de CD. Branchez vos écouteurs dans l'autre extrémité de l'adaptateur-Y.



- B. Branchez une extrémité du câble audio dans la prise au-dessous la console. Branchez l'autre extrémité du câble dans la prise LINE OUT de votre chaîne hi-fi.



- C. Branchez une extrémité du câble audio dans la prise au-dessous la console. Branchez l'autre extrémité du câble dans l'adaptateur-Y de 3,5mm (en vente dans des magasins électroniques). Branchez l'adaptateur-Y dans la prise PHONES de votre stéréo. Branchez vos écouteurs dans l'autre extrémité de l'adaptateur-Y.

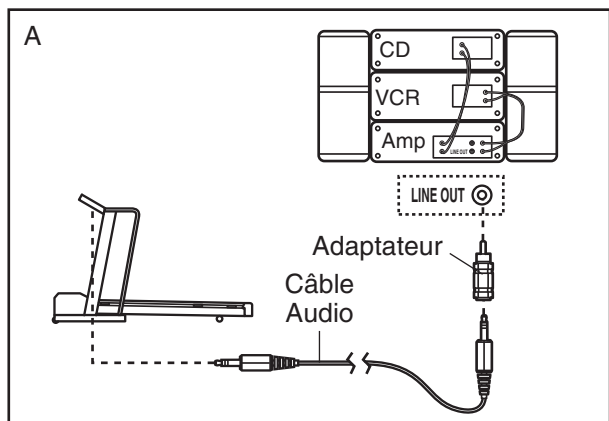


câble dans l'adaptateur inclus. Branchez l'adaptateur dans la prise AUDIO OUT de votre chaîne hi-fi.

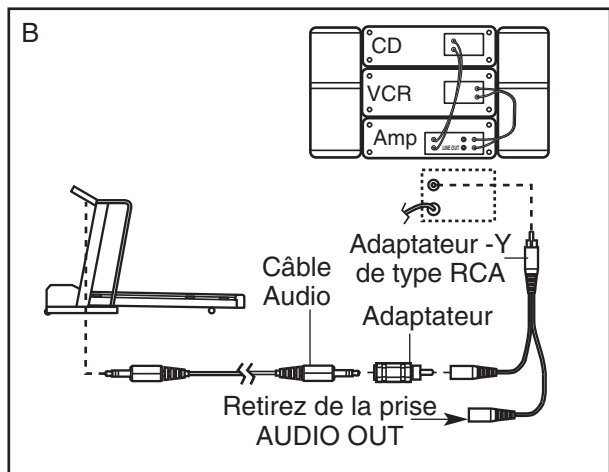
## BRANCHEMENT DE VOTRE CHAÎNE HI-FI

Remarque : si votre chaîne hi-fi a une prise LINE OUT qui n'est pas utilisée, référez-vous aux instructions A ci-dessous. Si la prise LINE OUT est déjà utilisée, référez-vous aux instructions B.

- A. Branchez une extrémité du câble audio dans la prise au-dessous la console. Branchez l'autre extrémité du câble dans l'adaptateur inclus. Branchez l'adaptateur dans la prise LINE OUT de votre chaîne hi-fi.



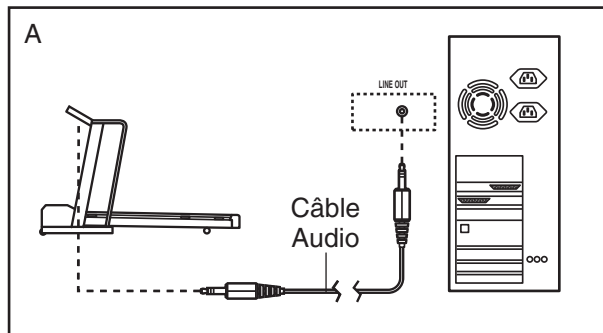
- B. Branchez une extrémité du câble audio dans la prise au-dessous la console. Branchez l'autre extrémité du câble dans l'adaptateur inclus. Branchez l'adaptateur dans l'adaptateur -Y de type RCA (en vente dans les magasins d'électroniques). Ensuite, enlevez le fil qui est déjà branché dans la prise LINE OUT qui est sur votre chaîne hi-fi et branchez-le dans le côté qui n'est pas utilisé de l'adaptateur-Y. Branchez l'adaptateur-Y dans la prise LINE OUT de votre chaîne hi-fi.



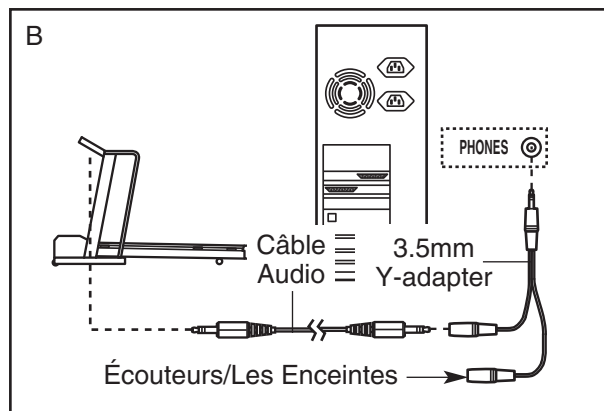
## BRANCHEMENT DE VOTRE ORDINATEUR

Remarque : si votre ordinateur a une prise LINE OUT de 3,5mm, référez-vous aux instructions A ci-dessous. Si votre ordinateur a seulement une prise PHONES, référez-vous aux instructions B.

- A. Branchez une extrémité du câble audio dans la prise au-dessous la console. Branchez l'autre extrémité du câble dans la prise LINE OUT de votre ordinateur.



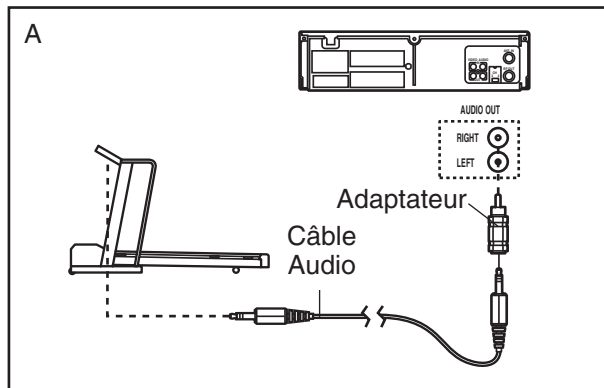
- B. Branchez une extrémité du câble audio dans la prise au-dessous la console. Branchez l'autre extrémité du câble dans l'adaptateur-Y de 3,5mm (en vente dans les magasins d'électroniques). Branchez l'adaptateur-Y dans la prise PHONES de votre ordinateur. Branchez vos écouteurs dans l'autre extrémité de l'adaptateur-Y.



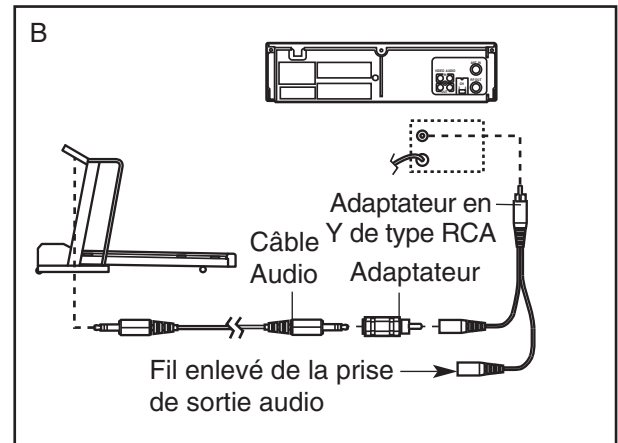
## BRANCHEMENT DE VOTRE MAGNÉSCOPE

**Remarque : si votre magnétoscope a une prise AUDIO OUT non-utilisée, référez-vous aux instructions A ci-dessous. Si la prise AUDIO OUT est déjà utilisée, référez-vous aux instructions B. Si vous avez une télévision avec un magnétoscope, référez-vous aux instructions B. Si votre magnétoscope est branché à votre télévision, référez-vous au BRANCHEMENT DE VOTRE CHAÎNE HI-FI à la page 14.**

A. Branchez une extrémité du câble audio dans la prise au-dessous la console. Branchez l'autre extrémité du câble dans l'adaptateur inclus. Branchez l'adaptateur dans la prise AUDIO OUT de votre magnétoscope.



B. Branchez une extrémité du câble audio dans la prise au-dessous la console. Branchez l'autre extrémité du câble dans l'adaptateur inclus. Branchez l'adaptateur dans un adaptateur-Y de type RCA (disponible dans les magasins d'électroniques). Ensuite, enlevez le fil qui est déjà branché dans la prise AUDIO OUT de votre magnétoscope et branchez le fil dans le côté qui n'est pas utilisé de l'adaptateur-Y. Branchez l'adaptateur-Y dans la prise AUDIO OUT de votre magnétoscope.



## UTILISATION DES PROGRAMMES IFIT.COM SUR CD ET CASSETTE-VIDEO

Pour utiliser les CD ou les cassettes-vidéo iFIT.com, le tapis roulant doit être branché sur votre lecteur de CD portable, votre chaîne portable, votre chaîne hi-fi, votre ordinateur avec lecteur de CD ou sur votre magnétoscope. Référez-vous au BRANCHEMENT DU TAPIS ROULANT À VOTRE LECTEUR DE CD, À VOTRE MAGNÉTOSCOPE OU À VOTRE ORDINATEUR à la page 14. **Remarque : les programmes iFIT.com sur CD ou vidéocassettes contrôleront uniquement la vitesse de votre tapis roulant.**

**Pour acheter des CD ou des vidéocassettes iFIT.com, visitez notre site Internet [www.iFIT.com](http://www.iFIT.com).**

Suivez les étapes ci-dessous pour utiliser un programme iFIT.com sur CD ou cassette-vidéo.

### 1 Insérez la clé complètement dans la console.

Voir COMMENT ALLUMER LE TAPIS ROULANT à la page 11.

### 2 Sélectionnez le mode iFIT.com

Lorsque la clé est insérée, le mode manuel est sélectionné automatiquement. Pour utiliser un programme iFIT.com sur CD ou cassette-vidéo, appuyez sur la touche Mode jusqu'à ce que l'indicateur iFIT.com s'allume.



### 3 Insérez le CD ou la cassette-vidéo iFIT.com.

Si vous utilisez un CD iFIT.com, insérez le CD dans votre lecteur de CD. Si vous utilisez une cassette-vidéo iFIT.com, insérez la cassette-vidéo dans votre magnétoscope.

### 4 Appuyez sur touche PLAY de votre lecteur de CD ou de votre magnétoscope.

Quelques instants après avoir appuyé sur la touche, votre entraîneur personnel commencera à vous guider tout au long de votre entraînement. Suivez simplement les instructions de votre entraîneur personnel. Remarque : si l'affichage Temps clignote, appuyez sur la touche Marche ou Vitesse  $\Delta$  sur la console. Le tapis roulant ne répondra pas au programme CD ou cassette vidéo si l'affichage Temps clignote.

Durant le programme CD ou cassette-vidéo, une tonalité « bip » retentira lorsque la vitesse du tapis roulant est sur le point de changer. **ATTENTION : soyez toujours attentif à la tonalité et soyez préparé pour le changement de vitesse. Il est possible qu'à certains moments, les changements**

**de vitesse se produisent avant que l'entraîneur personnel ne décrive ce changement.**

Si la vitesse est trop élevée ou trop basse, vous pouvez annuler manuellement la programmation, à tout moment, en appuyant sur les touches Vitesse sur la console. **Cependant, quand la prochaine « bip » se fait entendre, le tapis roulant ajustera sa vitesse sur la programmation du prochain segment du programme sur CD ou cassette-vidéo.**

Pour arrêter le programme à tout moment, pressez la touche Arrêt sur la console. L'affichage Temps commencera à clignoter. Pour remettre le programme en marche, pressez la touche Marche ou la touche Vitesse  $\Delta$ . Après quelques instants, la courroie commencera à bouger. **Quand la prochaine « bip » le tapis roulant ajustera sa vitesse sur la programmation du prochain segment du programme sur CD ou cassette-vidéo.**

Quand le programme du CD ou de la cassette-vidéo est terminé, la courroie s'arrêtera et l'affichage Temps commencera à clignoter. Remarque: pour utiliser un autre programme du CD ou de la cassette-vidéo, pressez la touche Arrêt ou retirez la clé de la console et allez à l'étape 1.

**Remarque : si la vitesse du tapis roulant ne changent pas lorsque la « bip » se fait entendre :**

- **Assurez-vous que l'indicateur iFIT.com est allumé et que l'affichage Temps ne clignote pas. Si l'affichage Temps, appuyez sur la touche Marche ou Vitesse  $\Delta$  de la console.**
- **Ajustez le volume de votre lecteur de CD ou de votre magnétoscope. Si le volume est trop élevé ou trop bas, la console pourrait ne pas détecter les signaux du programme.**
- **Assurez-vous que le câble audio est correctement branché, qu'il est complètement branché, et qu'il n'est pas enroulé autour d'un cordon d'alimentation.**

### 5 Suivez vos progrès avec la piste électronique et les affichages.

Référez-vous à l'étape 5 à la page 11.

### 6 Mesurez votre rythme cardiaque, si vous le désirez.

Référez-vous à l'étape 6 à la page 12.

### 7 Quand le programme est terminé, enlevez la clé.

Référez-vous à l'étape 6 à la page 13.

**ATTENTION : enlevez toujours les CD et cassettes-vidéo iFIT.com de votre lecteur de CD ou magnétoscope quand vous avez fini de les utiliser.**

## UTILISATION DES PROGRAMMES DIRECTEMENT DEPUIS NOTRE SITE SUR INTERNET

Notre site Web [www.iFIT.com](http://www.iFIT.com) vous permet d'accéder à des programmes directement de l'Internet. Visitez notre site [www.iFIT.com](http://www.iFIT.com) pour plus de détails. **Remarque :** les programmes **iFIT.com** sur CD ou vidéocassettes contrôleront uniquement la vitesse de votre tapis roulant.

Pour utiliser les programmes de notre site sur Internet, le tapis roulant doit être branché sur votre ordinateur. Voir BRANCHEMENT DE VOTRE ORDINATEUR à la page 15. De plus, vous devez avoir une connexion Internet et un fournisseur d'accès Internet. Une description de la configuration requise est disponible sur notre site Internet.

Suivez les étapes ci-dessous pour utiliser un programme depuis notre site sur Internet :

### 1 Insérez la clé complètement dans la console.

Voir COMMENT ALLUMER LE TAPIS ROULANT à la page 11.

### 2 Sélectionnez le mode iFIT.com.

Lorsque la clé est insérée dans la console, le mode manuel est sélectionné automatiquement. Pour utiliser un programme de notre site Web, appuyer sur la touche Mode à plusieurs reprises jusqu'à ce que l'indicateur iFIT.com s'allume.



### 3 Allez à votre ordinateur et connectez-vous à Internet.

### 4 Ouvrez votre navigateur Internet, si nécessaire, et rendez-vous sur notre site [www.iFIT.com](http://www.iFIT.com).

### 5 Suivez les liens désirés de notre site sur l'Internet pour sélectionner un programme.

Lisez et suivez les instructions en ligne pour utiliser un programme.

### 6 Suivez les instructions sur l'écran pour lancer le programme.

Quand vous lancez le programme, un compte à rebours s'affichera sur votre écran.

### 7 Retournez sur le tapis roulant et tenez-vous sur les repose-pieds. Trouvez la pince attachée vos

la clé et glissez la pince sur la ceinture de votre vêtements.

Lorsque le compte à rebours sur votre écran arrivera à zéro, il lancera alors le programme et la courroie commencera à bouger. Tenez-vous aux rampes, montez sur la courroie, et commencez à marcher. Pendant le programme, une tonalité « bip » retentira lorsque la vitesse du tapis roulant est sur le point de changer. **ATTENTION : soyez toujours la « bip » et soyez préparé pour le changement de vitesse.**

Si la vitesse est trop élevée ou trop basse, annuler manuellement la programmation, à tout moment, en appuyant sur les touches Vitesse sur la console. **Cependant, quand la prochaine « bip » se fait entendre, le tapis roulant ajustera sa vitesse sur la programmation du prochain segment du programme.**

Pour arrêter la courroie à tout moment, pressez la touche Arrêt sur la console. L'affichage Temps commencera à clignoter. Pour remettre le programme en marche, pressez la touche Marche ou Vitesse  $\Delta$ . Après quelques instants, la courroie mobile commencera à bouger. **Quand la prochaine « bip » est fait entendre, le tapis roulant ajustera sa vitesse sur la programmation du prochain segment du programme.**

Quand le programme est terminé la courroie mobile s'arrêtera et l'affichage Temps commencera à clignoter. Remarque : pour utiliser un autre programme, pressez la touche Arrêt et allez à l'étape 5.

**Remarque : si la vitesse du tapis roulant ne se fait entendre, assurez-vous que l'indicateur iFIT.com est allumé et que l'affichage Temps n'est pas en train de clignoter. De plus, assurez-vous que le câble audio soit correctement branché, qu'il soit complètement branché, et qu'il ne s'est pas enroulé autour du cordon d'alimentation.**

### 8 Suivez vos progrès avec la piste électronique et les affichages.

Référez-vous à l'étape 5 à la page 11.

### 9 Mesurez votre rythme cardiaque, si vous le désirez.

Référez-vous à l'étape 6 à la page 12.

### 10 Quand le programme est terminé, enlevez la clé.

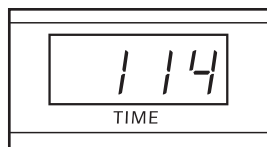
Référez-vous à l'étape 6 à la page 13.

## MODE D'INFORMATION

La console est muni d'un mode d'information qui garde en mémoire le nombre d'heures d'utilisation du tapis roulant et le nombre total de miles effectués par la courroie mobile. Le mode d'information vous permet aussi d'alterner entre les miles et les kilomètres par heure. De plus, le mode d'information vous permet d'allumer ou d'éteindre le mode demo.

Pour sélectionner le mode d'information, tenez appuyez sur la touche Arrêt tout en insérant la clé dans la console. Lorsque le mode d'information est sélectionné les informations suivantes seront indiquées :

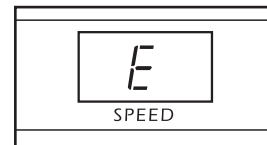
L'affichage Temps indiquera le nombre total d'heures d'utilisation du tapis roulant.



L'affichage Distance/ Tours de Piste indiquera le total de miles ou kilomètres que la courroie a parcouru.



Un « E » pour les miles, ou un « M » pour les kilomètres, apparaîtra sur l'affichage Vitesse. Appuyez la touche Vitesse  $\Delta$  pour changer le système de mesure.



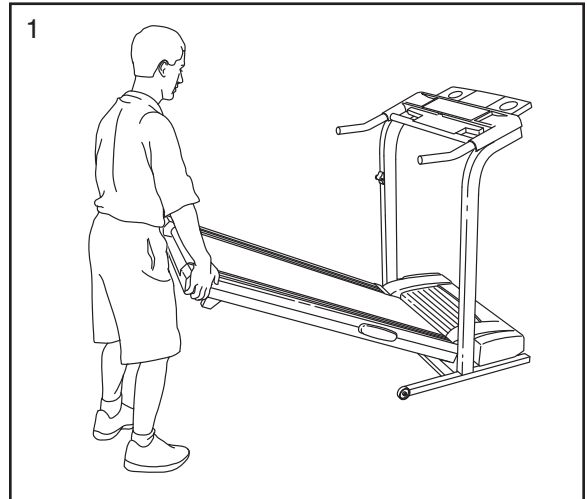
Pour sortir du mode d'information, retirez la clé de la console.

# COMMENT PLIER ET DÉPLACER LE TAPIS ROULANT

## COMMENT PLIER LE TAPIS ROULANT POUR LE RANGER

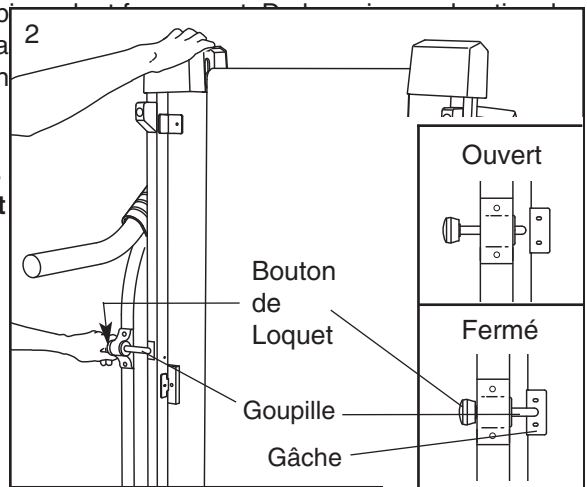
Avant de plier le tapis roulant, ajustez l'inclinaison à la position la plus basse où le tapis roulant peut être endommagé de manière permanente. Ensuite, débranchez le cordon d'alimentation. **ATTENTION** : vous devez être capable de soulever 20 kg (45 lbs.) sans difficulté pour pouvoir soulever, abaisser ou déplacer le tapis roulant.

1. Tenez le tapis roulant aux endroits indiqués à droite. **ATTENTION** : pour réduire les risques de blessures, pliez vos jambes et gardez votre dos bien droit. Quand vous soulevez le tapis roulant, assurez-vous de bien utiliser vos jambes plutôt que votre dos. Soulevez le tapis roulant à quarante-cinq degré.



2. Mettez votre main droite dans la position illustrée et tenez le tap loquet de verrouillage vers la gauche et tenez-le. Soulevez le ta la goupille du bouton du loquet. Relâchez doucement le bouton bien le gâche en place.

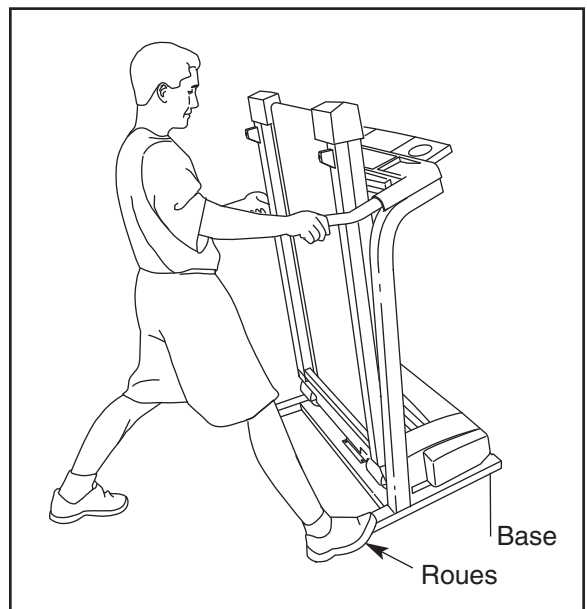
Pour protéger votre sol ou votre moquette, placez un tapis des rayons directs du soleil. Ne laissez pas le tapis roulant ratures au dessus de 30°C (85°F).



## COMMENT DÉPLACER LE TAPIS ROULANT

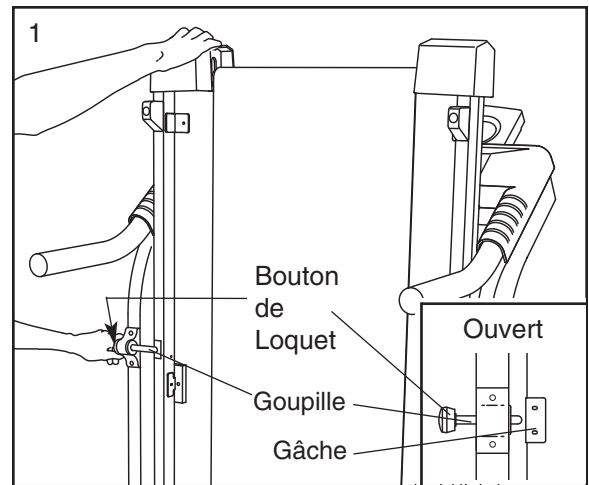
Avant de déplacer le tapis roulant, mettez-le dans la position de rangement de droite ci-dessus. **Assurez-vous que que la goupille teint bien le gâche en place.**

1. Tenez le tapis roulant comme indiqué et placez un pied contre la roue.
2. Faites basculer le tapis roulant vers l'arrière jusqu'à ce qu'il puisse rouler sur les roues. Déplacez le tapis roulant jusqu'à l'endroit désiré avec précaution. **Ne déplacez jamais le tapis roulant sans l'avoir fait basculer vers l'arrière.** Pour diminuer les risques de blessures, faites extrêmement attention quand vous déplacez votre tapis roulant. N'essayez pas de déplacer le tapis roulant sur une surface inégale.
3. Placez un pied sur la base et pivotez doucement le tapis roulant jusqu'à sa position verticale.

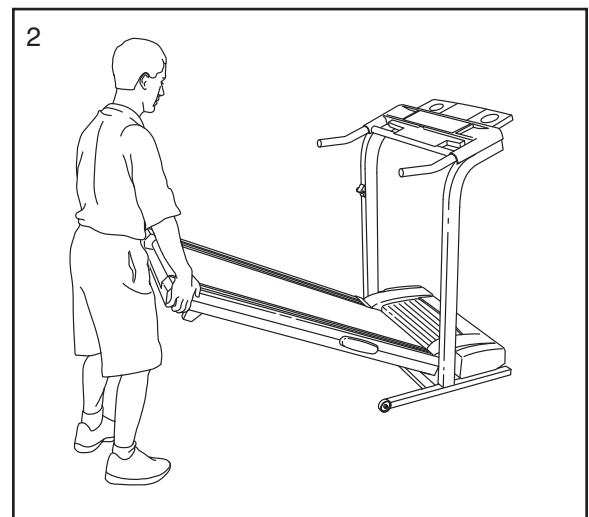


## COMMENT ABAISSER LE TAPIS ROULANT POUR L'EMPLOI

1. Tenez la partie supérieure du tapis roulant de la main droite comme illustré. De la main gauche, tirez le loquet de verrouillage vers la gauche. Faites pivoter le tapis roulant jusqu'à ce que le cadre dépasse la goupille sur le loquet de verrouillage. Relâchez doucement le bouton de loquet



2. Tenez le tapis roulant fermement avec les deux mains et abaissez le tapis roulant jusqu'au sol. **Attention: pour réduire la possibilité de blessures, pliez vos jambes et gardez votre dos droit.**



# LOCALISATION D'UN PROBLÈME

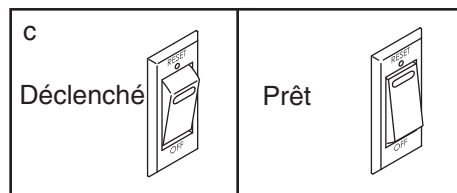
La plupart des problèmes du tapis roulant peuvent être résolus en suivant les étapes ci-dessous. Trouvez le symptôme correspondant et suivez les étapes recommandées. Si vous avez toujours des questions veuillez contacter le service à la clientèle au 1-888-936-4266, du lundi au vendredi de 8h00 à 18h30 heure de l'est (exceptés les jours fériés).

**PROBLÈME : le tapis roulant ne s'allume pas.**

**SOLUTION :** a. Assurez-vous que le cordon d'alimentation est branché dans une prise mise à la terre. (Voir page 9.) Important : utilisez uniquement un éliminateur de surtension aux normes CUL, calibré à 15 ampères, associé à un câble de 1 mm<sup>2</sup> (calibre 14) de 1,5 m de longueur (5 ft.) au maximum. Important : le tapis roulant n'est pas compatible avec les prises équipées d'un GFCI.

b. Assurez-vous que la clé est complètement insérée dans la console.

c. Vérifiez le disjoncteur sur le tapis roulant près du cordon d'alimentation. Si l'interrupteur dépasse de son socle comme illustré, le disjoncteur s'est déclenché. Pour le remettre en marche, attendez cinq minutes puis appuyez sur l'interrupteur.



**PROBLÈME : le tapis roulant s'éteint pendant l'emploi.**

**SOLUTION:** a. Vérifiez l'interrupteur sur le tapis roulant près du cordon d'alimentation (voir c. au-dessus). Si le l'interrupteur s'est déclenché, attendez cinq minutes et appuyez sur l'interrupteur.

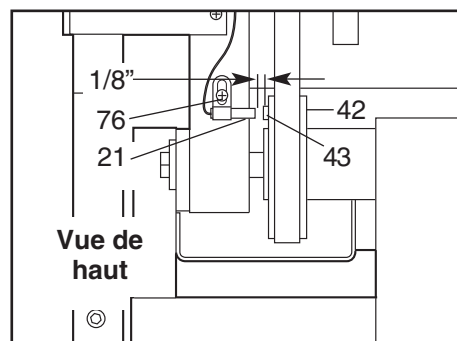
b. Assurez-vous que le cordon d'alimentation est branché. Débranchez le cordon d'alimentation, attendez cinq minutes et branchez le cordon d'alimentation

c. Enlevez la clé de la console. Réinsérez la clé dans la console.

d. Si le tapis roulant ne fonctionne toujours pas, veuillez contacter le service à la clientèle.

**PROBLÈME : les affichages de la console ne fonctionnent pas correctement.**

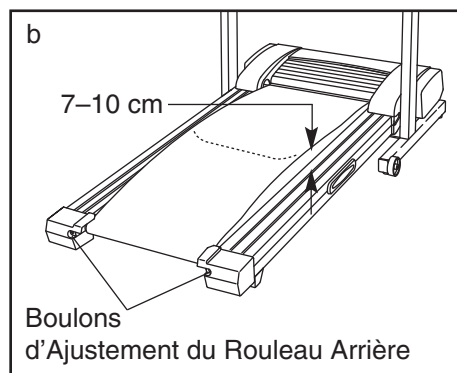
**SOLUTION:** a. Enlevez la clé de la console et **DÉBRANCHEZ LE CORDON D'ALIMENTATION.** Enlevez les vis du capot, et enlevez avec précaution le capot. Localisez le Capteur Magnétique (21) et l'Aimant (43) du côté gauche de la Poulie (42). Tournez la Poulie jusqu'à ce que l'Aimant soit aligné avec le Capteur Magnétique. **Assurez-vous que l'espace entre l'Aimant et le Capteur Magnétique soit d'environ 0,3 cm (1/8").** Si nécessaire dévissez la Vis du Capteur Magnétique (76) et déplacez légèrement le Capteur Magnétique. Revissez la Vis. Rattachez le capot et faites marcher le tapis roulant pendant quelques minutes pour vérifier que la lecture de vitesse est correcte.



**PROBLÈME : la courroie mobile ralentit durant l'usage.**

**SOLUTION :** a. Utilisez uniquement un suppresseur de surtension se soumettant aux spécifications décrites à la page 9.

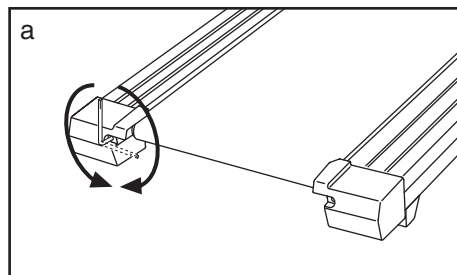
b. Si la courroie est trop tendue, la performance du tapis peut être diminuée et la courroie peut être est endommagée de manière permanente. Retirez tout d'abord la clé de la console et **DÉBRANCHEZ LE CORDON D'ALIMENTATION**. A l'aide de la clé hexagonale, tournez les deux boulons d'ajustement du rouleau arrière dans le sens contraire des aiguilles d'une montre, 1/4 de tour. Une fois la courroie serrée correctement, vous devriez pouvoir soulever chaque côté de la courroie de 7 à 10 cm de la plate-forme de marche. Assurez-vous que la courroie est centrée. Branchez le cordon d'alimentation, insérez la clé et mettez le tapis roulant en marche pendant quelques minutes. Répétez l'opération jusqu'à ce que la courroie soit tendue correctement.



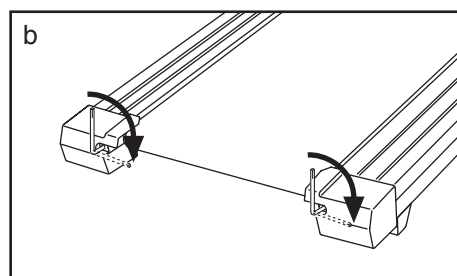
c. Si la courroie ralentit toujours, veuillez contacter le service à la clientèle.

**PROBLÈME : la courroie n'est pas centrée ou glisse quand vous marchez dessus.**

**SOLUTION :** a. Si la courroie mobile n'est pas centrée, retirez tout d'abord la clé de la console et **DÉBRANCHEZ LE CORDON D'ALIMENTATION**. **Si la courroie mobile s'est décalée vers la gauche**, utilisez la clé hexagonale pour tourner le boulon du rouleau arrière gauche dans le sens des aiguilles d'une montre d'un demitour ; **si la courroie mobile s'est décalée vers la droite**, tournez le boulon dans le sens contraire des aiguilles d'une montre d'un demi tour. Faites attention de ne pas trop serrer la courroie mobile. Branchez le cordon d'alimentation, insérez la clé dans la console et faites fonctionner le tapis roulant pendant quelques minutes. Répétez cette étape jusqu'à ce que la courroie mobile soit centrée.



b. Si la courroie glisse quand vous marchez dessus, retirez tout d'abord la clé de la console et **DÉBRANCHEZ LE CORDON D'ALIMENTATION**. À l'aide de la clé hexagonale, tournez les deux boulons d'ajustement du rouleau arrière dans le sens des aiguilles d'une montre, 1/4 de tour. Quand la courroie est serrée correctement, vous devriez pouvoir soulever chaque côté de la courroie mobile de 7 à 10 cm de la plate-forme de marche. Assurez-vous que la courroie est centrée. Branchez le cordon d'alimentation, insérez la clé et faites fonctionner le tapis roulant pendant quelques minutes. Répétez l'opération jusqu'à ce que la courroie soit tendue correctement.



# CONSEILS DE MISE EN FORME

**ATTENTION** : avant de commencer ce programme d'exercices (ou un autre), veuillez consulter votre médecin. Ceci est tout particulièrement important pour les personnes âgées de plus de 35 ans ou celles ayant déjà eu des problèmes de santé.

Le moniteur cardiaque ne sont pas appareils médical. De nombreux facteurs tel que les mouvements de l'utilisateur pendant l'exercice, peuvent rendre la lecture du pouls moins précise. Le moniteur ne sert qu'à donner une idée approximative des fluctuations du pouls lors de l'exercice.

Les exercices suivants vous aideront à organiser votre programme d'exercices. Pour plus de détails concernant l'exercice, obtenez un livre réputé sur le sujet ou consultez votre médecin.

## INTENSITÉ DE L'ENTRAÎNEMENT

Que votre but soit de brûler de la graisse ou de fortifier votre système cardiovasculaire, la clé pour obtenir les résultats désirés est de s'entraîner à une intensité correcte. Le niveau d'intensité correct peut être trouvé en utilisant votre pouls comme point de repère. Le tableau ci-dessous indique le pouls recommandé pour brûler de la graisse et pour les exercices aérobics.

	165	155	145	140	130	125	115
♥	145	138	130	125	118	110	103
♥	125	120	115	110	105	95	90
	20	30	40	50	60	70	80

Pour mesurer votre pouls approprié, d'abord trouvez l'âge au bas du tableau (les âges par dizaine). Ensuite, trouvez les trois nombres au-dessus des âges. Les trois nombres définissent votre « zone d'entraînement. » Les deux nombres inférieurs sont les pouls recommandés pour brûler de la graisse ; le nombre supérieur est recommandé pour les exercices aérobics.

Pour mesurer votre pouls pendant votre entraînement, utilisez le détecteur de pouls.

### Brûler de la Graisse

Pour brûler de la graisse effectivement vous devez vous exercer à une intensité relativement basse pendant une longue période. Durant les premières minutes d'exercice, votre corps utilise des calories d'hydrate de carbone, facilement accessibles comme source d'énergie. Après quelques minutes seulement, votre corps

commence à utiliser des calories de graisse en réserve comme source d'énergie. Si votre but est de brûler de la graisse, ajustez la vitesse et l'inclinaison du tapis roulant jusqu'à ce que votre pouls s'approche du nombre inférieur de votre d'entraînement.

Pour brûler un maximum de graisse, ajustez la vitesse et l'inclinaison du tapis roulant jusqu'à ce que votre pouls soit près du nombre du milieu de votre zone d'entraînement.

### Exercice Aérobics

Si votre but est de fortifier votre système cardiovasculaire, votre entraînement devrait être aérobic. L'exercice aérobic requiert de large quantité d'oxygène durant une période de temps prolongée. Ceci augmente la demande de sang que le coeur doit pomper vers les muscles, et la quantité de sang que les poumons doivent oxygéner. Pour un entraînement aérobic, réglez la vitesse et l'inclinaison du tapis roulant jusqu'à ce que votre pouls est proche du nombre supérieur de votre zone d'entraînement.

## GUIDE D'EXERCICES

Chaque entraînement devrait inclure ces trois étapes:

**Échauffement**, commencez chaque entraînement avec 5 à 10 minutes d'étirements et d'exercices légers. Un échauffement correct élève la température de votre corps, augmente votre fréquence cardiaque, ainsi que la circulation pour vous préparer à l'entraînement.

**Exercices dans la Zone d'Entraînement**, après vous être échauffé, augmentez l'intensité de vos exercices jusqu'à ce que votre pouls soit dans votre zone d'entraînement pendant 20 à 60 minutes. (Durant les premières semaines d'exercices, ne maintenez pas votre pouls dans votre zone d'entraînement pendant plus de 20 minutes). Respirez profondément et de manière régulière lorsque vous vous entraînez—ne retenez jamais votre souffle.

**Exercices de Retour à la Normal**, finissez chaque entraînement avec 5 à 10 minutes d'étirements pour revenir à la normal. Cela augmentera la flexibilité de vos muscles et vous aidera à prévenir les problèmes qui surviennent après l'exercice.

## FRÉQUENCE DES ENTRAÎNEMENTS

Pour maintenir ou améliorer votre forme physique, faites trois entraînements par semaine, avec au moins un jour de repos entre chaque entraînement. Après quelques mois, vous pouvez entreprendre jusqu'à cinq entraînements par semaine si vous le désirez. Rappelez-vous que la clé du succès d'un programme d'exercice repose avant tout sur la régularité.

## EXERCICES D'ÉTIREMENTS CONSEILLÉS

La position correcte pour plusieurs étirements est montrée ci-dessous. Bougez lentement quand vous vous étirez—ne vous étirez jamais par à-coups.

### 1. Exercices d'étirement en touchant vos pieds

Tenez-vous debout avec vos genoux légèrement pliés et baissez-vous lentement en avant à la hauteur de la taille. Laissez votre dos et vos épaules se relaxer alors que vous touchez vos orteils aussi loin que possible. Comptez jusqu'à 15 puis détendez-vous. Répétez l'exercice 3 fois. Régions sollicitées : tendons des mollets, partie arrière des genoux et dos.

### 2. Exercices d'étirement des tendons des mollets

Asseyez-vous sur le sol avec une jambe tendue. Ramenez l'autre jambe vers vous et posez votre plante de pieds contre l'intérieur de la cuisse de la jambe qui est tendue. Touchez vos orteils aussi loin que possible. Comptez jusqu'à 15 puis détendez-vous. Répétez l'exercice 3 fois pour chaque jambe. Régions sollicitées : tendons des mollets, bas du dos et aine.

### 3. Exercices d'étirement du tendon d'Achille

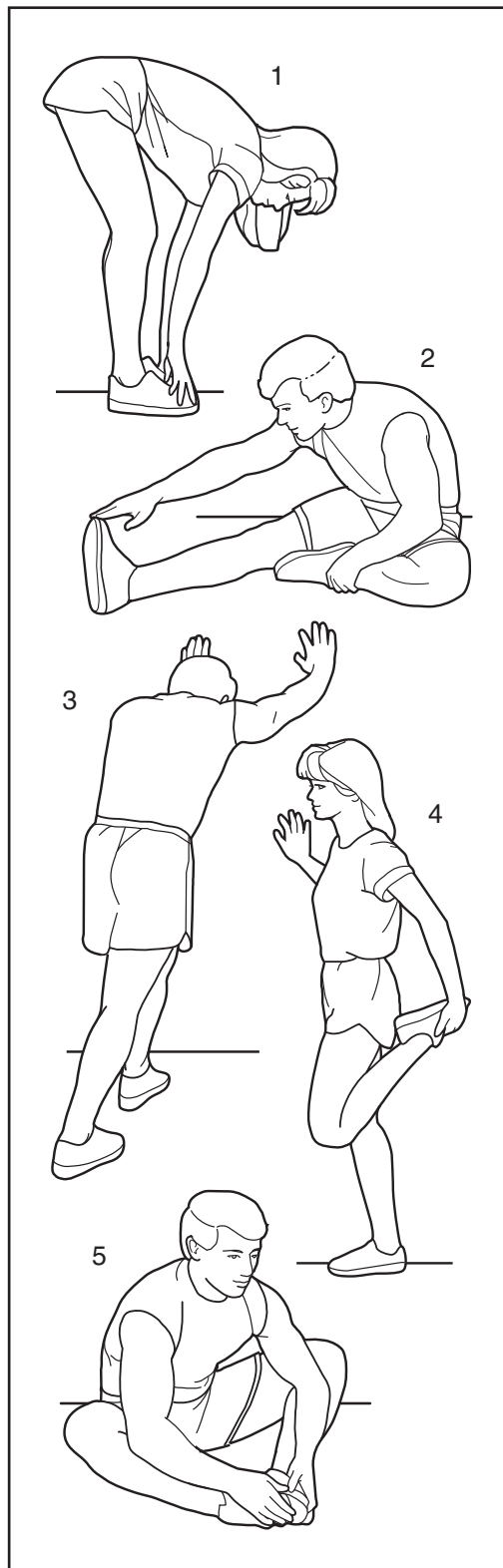
Avec une jambe devant l'autre, penchez-vous vers l'avant et placez vos mains contre un mur. Gardez votre jambe arrière tendue et votre pied arrière à plat sur le sol. Pliez votre jambe avant. Penchez-vous en avant et déplacez vos hanches en direction du mur. Comptez jusqu'à 15 puis détendez-vous. Répétez l'exercice 3 fois pour chaque jambe. Si vous souhaitez un assouplissement plus accentué du tendon d'Achille, pliez également votre jambe arrière. Régions sollicitées : mollets, tendon d'Achille et chevilles.

### 4. Exercices d'étirement des quadriceps

Avec une main contre le mur pour garder votre équilibre, prenez votre pied (par l'arrière) avec votre main libre. Amenez votre talon aussi près que possible de votre fessier. Comptez jusqu'à 15 puis détendez-vous. Répétez l'exercice 3 fois pour chaque jambe. Régions sollicitées : quadriceps et muscles des hanches.

### 5. Exercices d'étirement de l'intérieur des cuisses

Asseyez-vous avec les plantes de pieds l'une contre l'autre et vos genoux dirigés vers l'extérieur. Ramenez vos pieds aussi près que possible de la région de l'aine. Comptez jusqu'à 15 puis détendez-vous. Répétez l'exercice 3 fois. Régions sollicitées : quadriceps et muscles des hanches.



# LISTE DES PIÈCES—N°. du Modèle ICTL39522

R0803A

Référez-vous au SCHÉMA DÉTAILLÉ qui se trouve au milieu de ce livret pour localiser les pièces énumérées ci-dessous.

N°.	Qté.	Description	N°.	Qté.	Description	N°.	Qté.	Description
1	1	Courroie du moteur	41	1	Repose-pied gauche			la console
2	1	Poulie/Volant d'inertie/Ventilateur	42	1	Rouleau avant/Poulie	89	4	Boulon de 4"
3	4	Écrou du moteur	43	1	Aimant	90	1	Clé/Pince
4*	1	Moteur/Poulie/Volant d'inertie/Ventilateur	44	4	Vis de plate-forme	91	1	Couvercle de protection du moteur du mécanisme d'inclinaison
5	1	Boulon du moteur du dispositif d'inclinaison	45	2	Isolateur			
6	2	Rondelle du dispositif d'inclinaison	46	4	Attache d'isolateur			
7	1	Moteur du dispositif d'inclinaison	47	4	Boulon de 3"	92	2	Rondelle de réglage du rouleau
8	1	Support d'arrêt	48	1	Écran protecteur			
9	1	Montant gauche	49	2	Guide-courroie	93	1	Porte-livre
10	1	Montant droit	50	1	Couvercle des piles	94	1	Capot du moteur
11	1	Goupille de verrouillage	51	1	Couvercle de protection avant	95	2	Roue avant
12	1	Cadre	52	8	Écrou en «U»	96	1	Écran de protection du moteur du mécanisme d'inclinaison
13	1	Bride de la goupille	53	3	Pince d'attache de câble	97	4	Coussinet de la base
14	1	Collier de la goupille de verrouillage	54	4	Attache de câble	98	1	Fil iFIT
15	6	Écrou de la Roue/Écrou du moteur du mécanisme d'inclinaison	55	1	Courroie de marche	99	1	Rondelle du montant
16	4	Vis du guide-courroie	56	1	Ressort	100	1	Clé hexagonale
17	1	Groupement de fils	57	1	Rouleau arrière	101	5	Vis à Teck de 3/4"
18	2	Support de capot	58	4	Vis de capot	102	2	Embout de rampe
19	1	Support avant du capot	59	2	Jambage arrière	103	1	Plaque du panneau d'alimentation
20	2	Autocollant de mise en garde	60	1	Prise iFIT			
21	1	Capteur magnétique	61	1	Fil de terre	104	4	Embout de la base
22	1	Attache du capteur magnétique	62	20	Vis	105	1	Bouton de Loquet
23	1	Rampe gauche	63	1	Embout arrière gauche	106	1	Starter
24	1	Contrôleur	64	1	Embout arrière droit	107	1	Vis Argentée
25	1	Support du circuit électronique	65	2	Boulon de réglage du rouleau arrière	108	2	Attache en plastique
26	1	Disjoncteur	66	1	Moteur	109	1	Grande Rondelle
27	1	Cordon d'alimentation	67	1	Autocollant du loquet	110	1	Couvercle du connecteur
28	1	Passe-fil du cordon d'alimentation	68	6	Vis de la console	111	1	Bague d'espacement du capot
29	10	Rondelle	69	2	Vis de la gâche	112	2	Amortisseur
30*	1	Loquet	70	1	Gâche	113	1	Dispositif de protection
31	1	Cadre du mécanisme d'inclinaison	71	1	Plate-forme de marche	114	2	Embout de montant
32	2	Boulon du cadre	72	5	Attache de câble de 8"	115	2	Plaque de métal
33	2	Rondelle du cadre	73	1	Boulon du mécanisme d'inclinaison	116	2	Plaque de séparation du couvercle de protection
34	1	Douille	74	1	Boulon du moteur			
35	1	Boulon de réglage du rouleau avant	75	2	Repose-pied droit	117	2	Bague d'espacement du jambage arrière
36	1	Embout de repose-pied (droit)	76	6	Vis de 3/4"			
37	1	Écrou du moteur	77	1	Support du loquet	118	2	Porte-Bouteille
38	4	Boulon du moteur	78	1	Console	119	1	Panneau d'alimentation
39	4	Vis de l'embout	79	4	Vis de 1 1/2"			
40	1	Embout de repose-pied (gauche)	80	2	Écrou du mécanisme d'inclinaison	120	1	Fil du contrôleur
			81	4	Rondelle étoilée du moteur	#	1	Fil bleu de 8", 2f
			82	1	Base	#	1	Fil bleu de 4", 2f
			83	2	Boulon du cadre du mécanisme d'inclinaison	#	1	Fil blanc de 8", 2f
			84	2	Rondelle du moteur	#	1	Fil blanc de 8", Pigtail
			85	1	Rampe droite	#	1	Fil blanc de 4", m/f
			86	2	Boulon de la Roue	#	1	Fil vert de 8", 2 anneaux
			87	1	Base de la console	#	1	Livret d'instructions
			88	1	Barre transversale de			

\* Inclus toutes les pièces illustrées dans l'encadré

# Ces pièces ne sont pas illustrées

---

# POUR COMMANDER DES PIÈCES DE RECHANGE

Pour commander des pièces de rechange, veuillez contacter notre service à la clientèle en composant le numéro sans frais 1-888-936-4266 du lundi au vendredi de 8h00 à 18h30 HE (à l'exception des jours fériés). Pour commander des pièces, merci de préparer les renseignements suivants :

- le NUMÉRO DU MODELÉ DU PRODUIT (ICTL39522)
- le NOM DU PRODUIT (tapis roulant IMAGE® 10.0)
- le NUMÉRO DE SÉRIE DU PRODUIT (voir la page de couverture de ce livret )
- le NUMÉRO DE RÉFÉRENCE et la DESCRIPTION de la pièce ou des pièces (voir la LISTE DES PIÈCES à la page 26 et le SCHÉMA DÉTAILLÉ au centre de ce livret ).



ICON of/du Canada, Inc.  
900 de l'Industrie  
St-Jérôme, Québec  
Canada, J7Y 4B8


# GARANTIE LIMITÉE

ICON DU CANADA, INC. (ICON), garantit ce produit contre tout défaut de fabrication et de matière première sous des conditions d'usage normales pendant un an à compter de la date d'achat. Cette garantie ne s'applique qu'au premier acquéreur. L'obligation d'ICON en vertu des clauses de cette garantie est limitée, à sa discrétion, au remplacement ou à la réparation du produit dans un des centres de service autorisés. Tout produit défectueux doit être livré ou expédié port-payé à l'un des centres de service autorisés ICON accompagné d'une preuve d'achat. Tout retour de marchandise doit être préalablement autorisé par ICON. La présente garantie ne couvre pas le produit dans le cas de dommages subis durant le transport, de dommages causés suite à un emploi abusif ou inapproprié ou dans le cas de réparations non effectuées par un centre de service autorisé ICON, les produits utilisés à des fins commerciales ou de location ou les produits qui servent de démonstrateurs. Aucune autre garantie que celle qui est expressément expliquée précédemment ne sera autorisée par ICON.

ICON ne pourra être tenu responsable d'aucun dommage indirect, spécial ou accessoire résultant ou ayant trait à l'utilisation ou au fonctionnement du produit, aux pertes d'argent, de biens, de revenus ou de profits, aux pertes de jouissance, aux frais de déménagement, d'installation ou à tous dommages accessoires de quelque nature qu'ils soient. Dans certaines provinces, il est interdit d'exclure ou de restreindre la responsabilité pour les dommages indirects ou accessoires de sorte que la restriction qui précède pourrait ne pas s'appliquer dans certains cas. La présente garantie remplace toutes les garanties dont notamment les garanties implicites de valeur marchande ou d'aptitude à un usage et est limitée dans sa durée et sa portée par les clauses spécifiques contenues dans la présente garantie. Certaines provinces n'autorisent pas la restriction de la durée d'une garantie de sorte que la restriction qui précède pourrait ne pas s'appliquer dans certains cas ou spécifiés par votre détaillant d'équipement de sports.

Cette garantie vous confère des droits légaux spécifiques. Vous pouvez avoir d'autres droits qui peuvent varier d'une province à l'autre ou spécifier par votre détaillant d'équipement de sports.

**ICON DU CANADA, INC., 900 de l'Industrie, St-Jérôme, QC, J7Y 4B8**



**ICON WEIDER PRO-FORM WESLO**  
of/du Canada Inc.

**FORMULAIRE DE GARANTIE DU PRODUIT**

**IMPORTANT : POSTEZ DANS LES 14 JOURS SUIVANT L'ACHAT**

NOM : \_\_\_\_\_ ADRESSE : \_\_\_\_\_

PAYS : \_\_\_\_\_ CODE POSTAL : \_\_\_\_\_ TÉLÉPHONE : \_\_\_\_\_

N°. DE MODELE : \_\_\_\_\_ N°. DE SÉRIE : \_\_\_\_\_ DATE D'ACHAT : \_\_\_\_\_

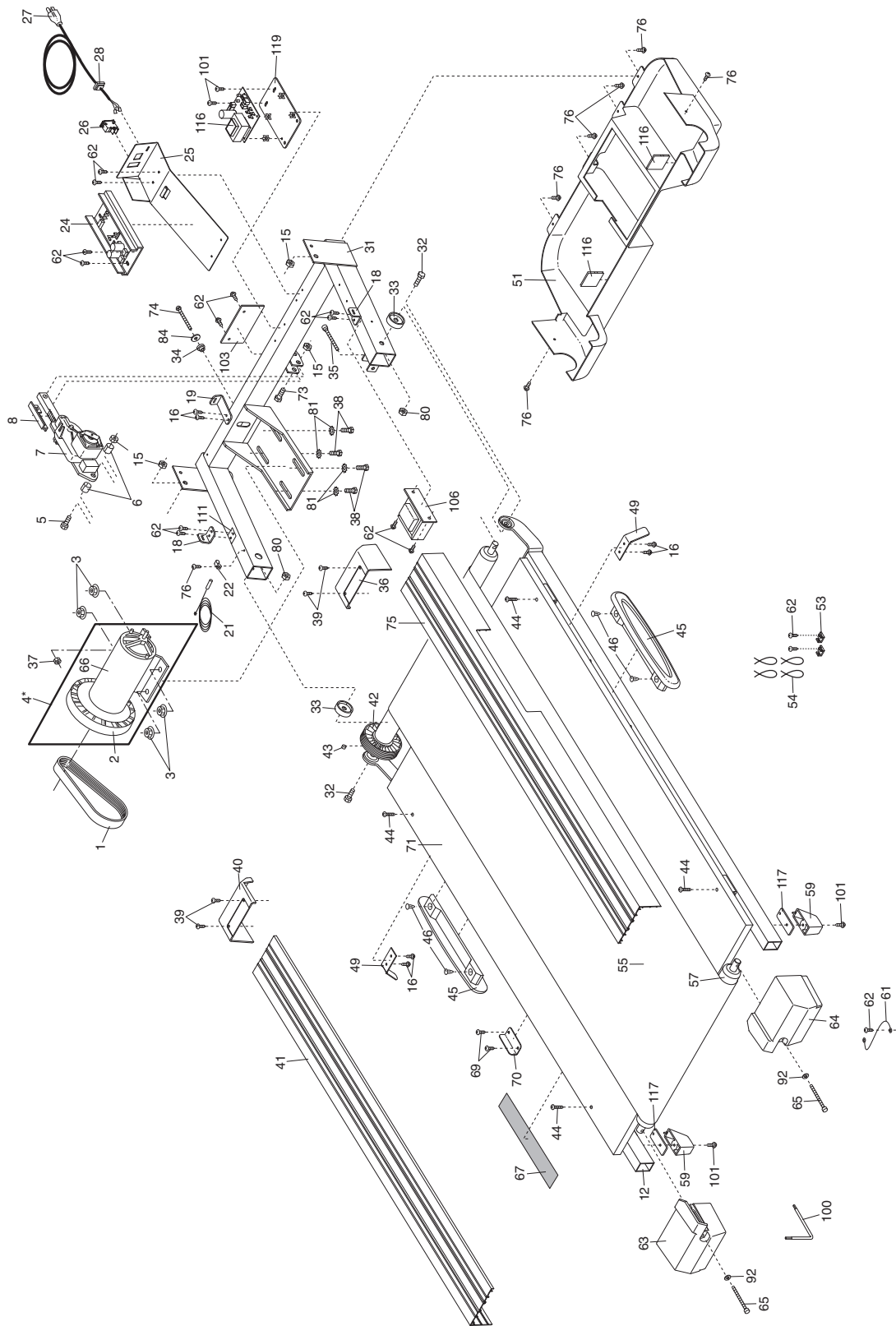
NOM DU DÉTAILLANT : \_\_\_\_\_

ADRESSE : \_\_\_\_\_

<p>1) Usager principal du produit : <input type="checkbox"/> Homme    <input type="checkbox"/> Femme    <input type="checkbox"/> Famille</p> <p>2) Âge de l'usager principal : <input type="checkbox"/> 0-24    <input type="checkbox"/> 35-44    <input type="checkbox"/> 55-64 <input type="checkbox"/> 25-34    <input type="checkbox"/> 45-54    <input type="checkbox"/> 65 et plus</p> <p>3) Revenu annuel : <input type="checkbox"/> 0-9,999    <input type="checkbox"/> 15,000-19,999 <input type="checkbox"/> 10,000-14,999    <input type="checkbox"/> 20,000+</p> <p>4) Combien de fois par semaine faites-vous de l'exercice? <input type="checkbox"/> moins que 3 fois    <input type="checkbox"/> 3 fois et plus</p> <p>5) Avez-vous déjà acheté un produit ICON? <input type="checkbox"/> Oui    <input type="checkbox"/> Non</p> <p>6) Comment avez-vous entendu parler des produits ICON? <input type="checkbox"/> Publicité dans un journal    <input type="checkbox"/> Magasin <input type="checkbox"/> Magazine    <input type="checkbox"/> Ami/Parent    <input type="checkbox"/> Autre</p> <p>7) Quel est votre raison principale pour avoir choisi un produit ICON? <input type="checkbox"/> Employé du magasin    <input type="checkbox"/> Publicité à la télévision <input type="checkbox"/> Options électroniques    <input type="checkbox"/> Publicité dans un magazine <input type="checkbox"/> Modèle du produit    <input type="checkbox"/> Innovation du produit <input type="checkbox"/> Couleur    <input type="checkbox"/> Prix    <input type="checkbox"/> Autres aspects</p>	<p>8) Avez-vous déjà considéré l'achat d'un produit fabriqué par un autre manufacturier? <input type="checkbox"/> Non    <input type="checkbox"/> Oui Si oui, lequel? _____</p> <p>9) Basé sur votre impression du produit, achèteriez-vous un autre produit ICON? <input type="checkbox"/> Oui    <input type="checkbox"/> Non    <input type="checkbox"/> Sans opinion Sinon quelle marque achèteriez-vous? _____</p> <p>10) Possédez-vous d'autre équipement d'exercice? <input type="checkbox"/> Bicyclette    <input type="checkbox"/> Bicyclette stationnaire    <input type="checkbox"/> Tapis roulant <input type="checkbox"/> Appareil de musculation    <input type="checkbox"/> Banc d'exercice <input type="checkbox"/> Simulateur d'escalier    <input type="checkbox"/> Cardio Glide    <input type="checkbox"/> Autre</p> <p>11) Quel type de magazine lisez-vous régulièrement? <input type="checkbox"/> Sports    <input type="checkbox"/> Général    <input type="checkbox"/> Automobilisme <input type="checkbox"/> Affaires    <input type="checkbox"/> Ordinateur    <input type="checkbox"/> Mise en forme</p> <p>12) Désirez-vous recevoir de l'information supplémentaire sur les produits ICON? <input type="checkbox"/> Oui    <input type="checkbox"/> Non</p>
--	---

MERCİ DE VOTRE TEMPS

© 2003 ICON du Canada, Inc. Imprimé au Canada



Pour identifier les pièces illustrées sur ce schéma détaillé, référez-vous à la LISTE DES PIÈCES à la page 26 de ce livret d'instructions.

# SCHÉMA DÉTAILLÉ—N°. de Modèle. ICTL39522

R0803A

