

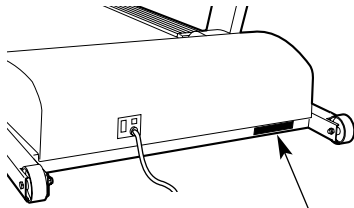
# IMAGE® 10.6Qi

Classe HC Produit de Fitness

N° du Modèle IETL15910

N° de Série \_\_\_\_\_

Trouvez le numéro de série à l'endroit indiqué. Écrivez le numéro sur la ligne ci-dessus comme référence.



Autocollant du Numéro de Série

## MANUEL DE L'UTILISATEUR

### QUESTIONS?

En tant que fabricant, nous nous engageons à satisfaire pleinement aux exigences de nos clients. Si vous avez des questions concernant l'assemblage de ce produit ou que vous découvrez que certaines pièces sont manquantes, nous sommes à votre disposition pour résoudre vos problèmes.

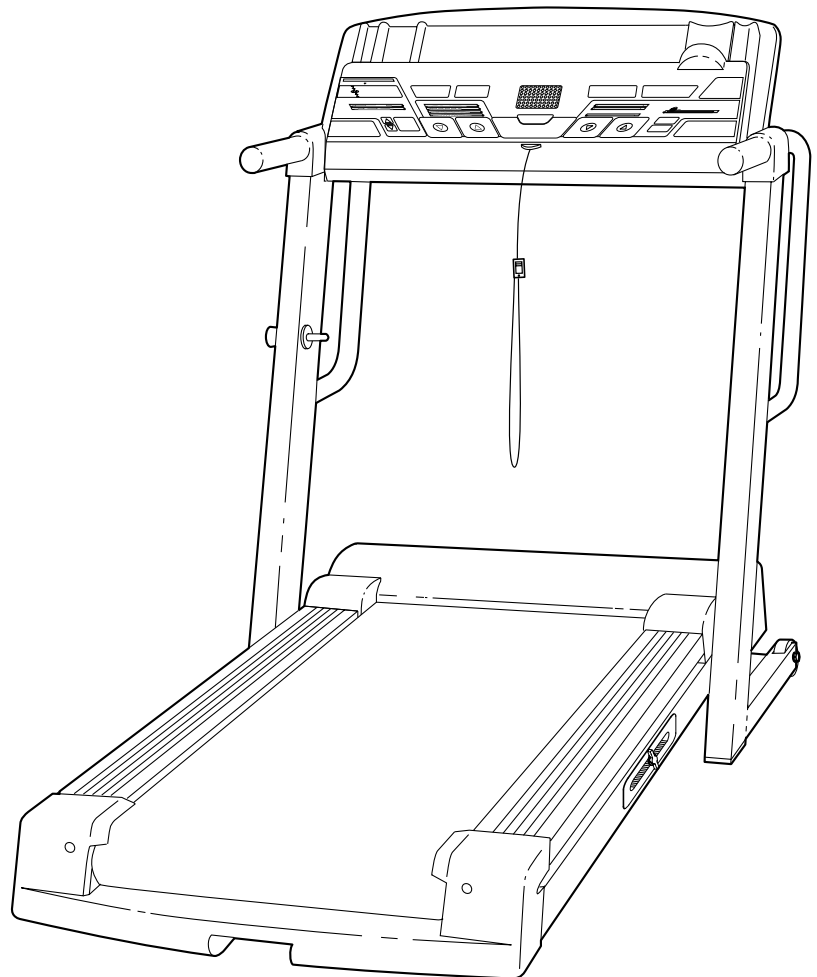
Veuillez contacter notre service à la clientèle au numéro suivant :

**33-130 86 56 81**

du lundi au jeudi de 9h00 à 13h00 et de 14h00 à 18h00,  
le vendredi de 14h00 à 17h00  
(exceptés les jours fériés).

### ⚠ ATTENTION :

Lisez attentivement tous les conseils importants ainsi que les instructions contenus dans ce manuel avant d'utiliser cet appareil. Conservez ce manuel pour références ultérieures.



Notre website à

[www.imagefitness.com](http://www.imagefitness.com)

# TABLE DES MATIÈRES

CONSEILS IMPORTANTS .....	2
AVANT DE COMMENCER .....	4
ASSEMBLAGE .....	5
COMMENT UTILISER LE MONITEUR CARDIAQUE .....	6
FONCTIONNEMENT ET AJUSTEMENTS .....	7
COMMENT PLIER ET DÉPLACER LE TAPIS ROULANT .....	24
LOCALISATION D'UN PROBLÈME .....	25
CONSEILS DE MISE EN FORME .....	28
LISTE DES PIÈCES .....	30
POUR COMMANDER DES PIÈCES DE RECHANGE .....	Dernière Page

Remarque : Vous trouverez à l'intérieur de ce manuel de l'utilisateur un SCHÉMA DÉTAILLÉ.

## CONSEILS IMPORTANTS

**⚠ AVERTISSEMENT** : Afin de réduire les risques de brûlures, d'incendie, d'électrocution ou de blessures, lisez les conseils importants ci-dessous avant d'utiliser le tapis roulant.

1. Le propriétaire est responsable d'informer tous les utilisateurs des avertissements et des conseils importants concernant ce produit.
2. Utilisez le tapis roulant selon les conseils décrits dans ce manuel.
3. Installez le tapis roulant sur une surface plane avec un espace d'au moins 2 mètres derrière l'appareil. Ne placez pas le tapis roulant sur une surface qui pourrait obstruer un conduit d'aération. Pour éviter d'endommager votre plancher, installez un tapis sous l'appareil.
4. Gardez le tapis roulant à l'intérieur, loin des endroits humides et de la poussière. Ne l'installez pas dans un garage ou sur un patio couvert ou près de l'eau.
5. N'utilisez pas l'appareil dans un endroit où des produits en aérosol sont utilisés et où de l'oxygène est administré.
6. En choisissant un emplacement pour le tapis roulant, assurez-vous que l'emplacement et la position permettent l'accès à la prise.
7. Éloignez les enfants de moins de douze ans et les animaux domestiques du tapis roulant en tout temps.
8. Le tapis roulant ne doit pas supporter plus de 136 kg. Ne laissez jamais plus d'une personne à la fois sur le tapis roulant.
9. Portez des vêtements appropriés lorsque vous utilisez le tapis roulant. Ne portez pas de vêtements trop amples qui pourraient se coincer dans le tapis roulant. *Portez toujours des chaussures athlétiques. N'utiliser jamais le tapis roulant lorsque vous êtes nu-pieds ou que vous ne portez que des chaussettes ou des sandales.*
10. Veuillez brancher le cordon d'alimentation (voir les INSTRUCTIONS DE MISE À LA TERRE à la page 7) directement sur une prise de terre capable de soutenir au moins 8 ampères. Aucun autre appareil ne devrait être branché sur le même circuit.
11. Si vous avez besoin d'une rallonge, utilisez seulement un cordon de calibre 14 avec 3 dents, dont la longueur n'excède pas 1.5 m.
12. Gardez le cordon d'alimentation et le disjoncteur loin de toute surface chaude.
13. Ne déplacez jamais la courroie quand l'appareil est à l'arrêt. Ne faites pas fonctionner le tapis roulant si le cordon d'alimentation ou la prise est endommagé, ou si le tapis roulant ne fonctionne pas correctement. (Voir AVANT DE COMMENCER à la page 4 si le tapis roulant ne fonctionne pas correctement.)
14. Ne mettez jamais le tapis roulant en marche quand vous vous tenez sur la courroie. Tenez toujours les rampes quand vous courez.
15. Le tapis roulant peut se déplacer à des vitesses élevées. Ajustez la vitesse progressivement de manière à éviter des changements de vitesse soudains.

16. Le moniteur cardiaque n'est pas un appareil médical. Différents facteurs, peuvent fausser les données relatives au pouls. Le moniteur a été conçu uniquement dans le but de donner un aperçu général du pouls.

17. Le fait d'utiliser les poids et de ne pas se tenir aux rampes peut vous faire perdre l'équilibre. Les poids ne devraient être utilisés que par des personnes expérimentées.

18. Ne laissez pas le tapis roulant en marche sans surveillance. Enlevez toujours la clé, débranchez le cordon d'alimentation et déplacez l'interrupteur On/Off à la position Off lorsque vous n'utilisez pas le tapis roulant. (Voir la page 4 pour localiser l'interrupteur On/Off.)

19. N'essayez pas de soulever, de rabaisser ou de déplacer le tapis roulant avant que ce dernier ne soit assemblé. (Référez-vous à ASSEMBLAGE à la page 5, et COMMENT PLIER ET DÉPLACER LE TAPIS ROULANT à la page 24.) Pour pouvoir soulever, abaisser, ou déplacer le tapis roulant, vous devez être capable de soulever 20 kg sans difficulté.

20. Quand vous rangez le tapis roulant, assurez-vous que le bouton de verrouillage est dans le verrou (voir à la page 24).

21. Lorsque vous utilisez les CD et vidéos iFIT.com un son électronique (bip) vous avertira lorsque la vitesse et/ou l'inclinaison vont changer. Soyez toujours attentif à ce son et

soyez prêt pour le changement de vitesse et/ou d'inclinaison. Parfois la vitesse et/ou l'inclinaison peuvent changer avant que l'entraîneur personnel décrive le changement.

22. Lorsque vous utilisez les CD et vidéos iFIT.com, vous pouvez annuler les changements de vitesse et d'inclinaison à n'importe quel moment en appuyant les touches de vitesse et d'inclinaison. Cependant lorsque vous entendez le son (bip), la vitesse et/ou l'inclinaison changera au prochain programme du CD ou de la vidéo.

23. Retirez toujours les CD et vidéos de votre lecteur CD ou de votre magnétoscope lorsque vous ne les utilisez pas.

24. Vérifiez et serrez toutes les pièces du tapis roulant régulièrement.

25. N'insérez et ne laissez jamais tomber d'objet dans les ouvertures du tapis roulant.

26. **DANGER** : Débranchez le cordon d'alimentation avant de nettoyer ou de régler l'appareil. N'enlevez jamais le capot du moteur à moins qu'un technicien qualifié ne vous le recommande. Tous les ajustements autres que ceux mentionnés dans ce manuel ne devraient être effectués que par un technicien qualifié.

27. Ce tapis roulant est conçu pour être utilisé seulement dans votre maison. Le tapis roulant ne doit pas être utilisé dans une institution commerciale ou pour la location.

**⚠ ATTENTION** : Consultez votre médecin avant d'entreprendre un programme d'exercice. Tout particulièrement les personnes âgées de plus de 35 ans ou les personnes qui ont déjà eu des problèmes de santé. Lisez toutes les instructions avant d'utiliser ce produit. ICON ne se tient aucunement responsable des blessures ou dégâts matériels résultant de l'utilisation de ce produit.

## CONSERVEZ CES INSTRUCTIONS

Les autocollants illustrés à droite (1) et ci-dessous (2) ont été apposés sur votre tapis roulant aux endroits indiqués à la page 4. Trouvez les autocollants en français et collez-les par-dessus les autocollants en anglais. Si un des autocollants est manquant ou illisible, contactez le service à la clientèle (voir la section **POUR COMMANDER DES PIÈCES DE RECHANGE** au dos du manuel). Apposez l'autocollant à l'endroit indiqué sur le schéma.

**⚠ ATTENTION**

GARDEZ VOS PIEDS ET VOS MAINS ÉLOIGNÉS DE CET ENDROIT QUAND LE TAPIS ROULANT EST EN MARCHÉ.

**⚠ ATTENTION:** Protégez-vous et toutes autres personnes des risques de blessures graves. Lisez le manuel et les instructions suivantes:

- Le loquet doit être complètement fermé avant de déplacer ou de ranger le tapis roulant.
- L'inclinaison doit être à la position la plus basse avant de plier le tapis pour le ranger.
- Changez la vitesse progressivement.



- Tenez-vous seulement sur les repose-pieds lorsque vous commencez ou arrêtez le tapis roulant.
- Tenez-vous toujours aux rampes afin d'éviter de tomber et portez toujours l'attache ou la pince lorsque vous utilisez le tapis roulant.



- Arrêtez tout exercice si vous vous sentez défaillant, si vous avez le vertige ou le souffle coupé.
- Ne laissez jamais aucun enfant près ou autour du tapis roulant.
- Enlevez la clé lorsque vous n'utilisez pas le tapis roulant.



- Gardez vos habits, vos doigts et vos cheveux loin de la courroie.
- Ne réglez ou ne réparez jamais la courroie lorsque celle-ci est en mouvement.
- Portez toujours des chaussures de sport lorsque vous utilisez le tapis roulant.

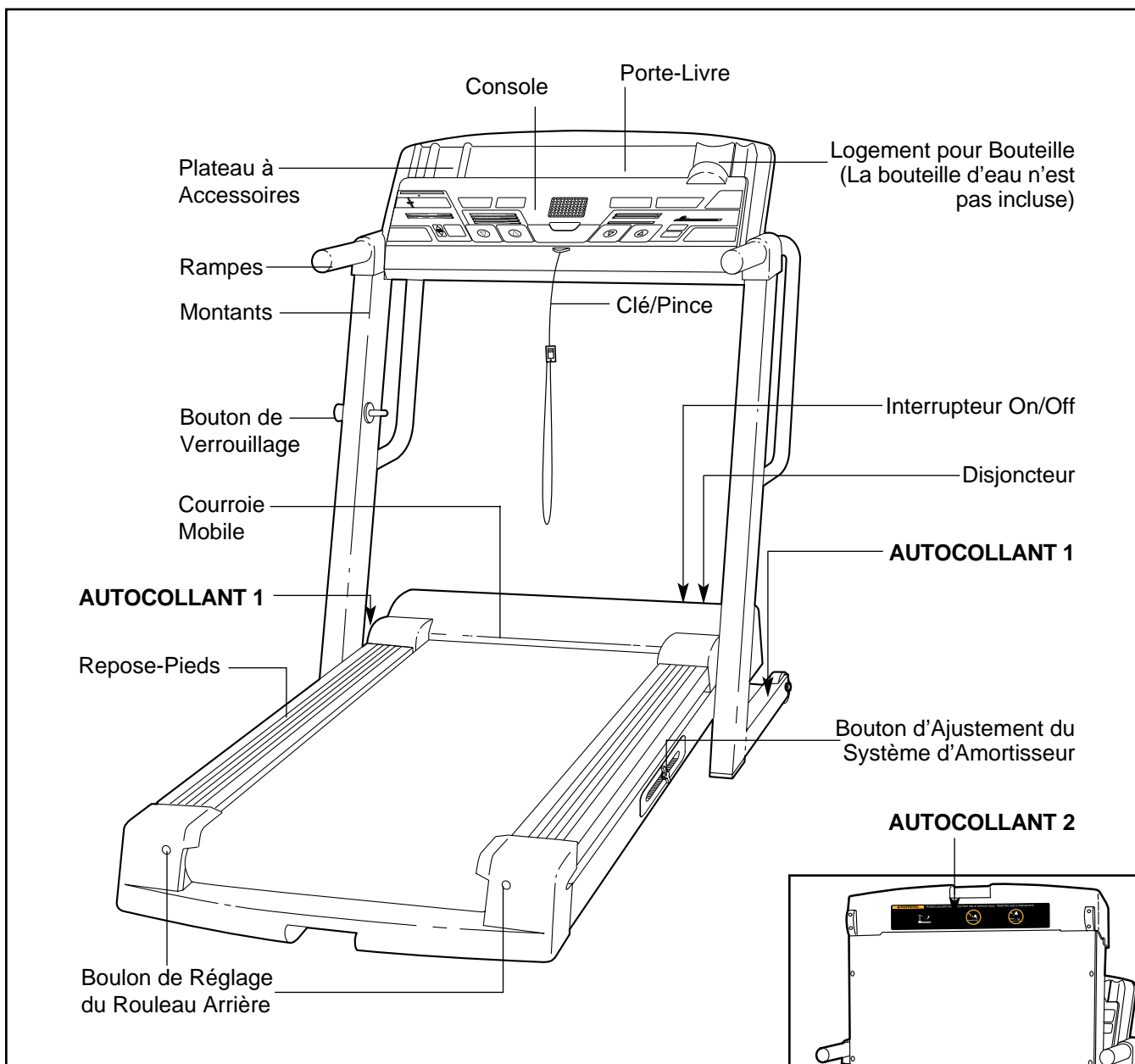
# AVANT DE COMMENCER

Merci d'avoir choisi le tapis roulant IMAGE® 10.6Qi. Le tapis roulant IMAGE® 10.6Qi combine une technologie avancée avec un design de pointe pour vous permettre d'apprécier un entraînement cardiovasculaire efficace dans le confort et l'intimité de votre maison. Et quand vous ne vous en servez pas, le IMAGE® 10.6Qi peut être plié, ne prenant ainsi que la moitié de la place des autres tapis roulant.

**Pour votre bénéfice, veuillez lire attentivement ce manuel avant d'utiliser ce tapis roulant.** Si vous

avez des problèmes avec votre tapis roulant, contactez le service à la clientèle au : 33-130 86 56 81. Le numéro du modèle du tapis roulant est le IETL15910. Vous trouverez le numéro de série sur l'autocollant qui est apposé sur le tapis roulant (référez-vous à la couverture de ce manuel pour obtenir l'emplacement de l'autocollant).

Nous vous suggérons d'étudier le schéma ci-dessous et de vous familiariser avec les pièces avant de lire le reste du livret d'instructions.



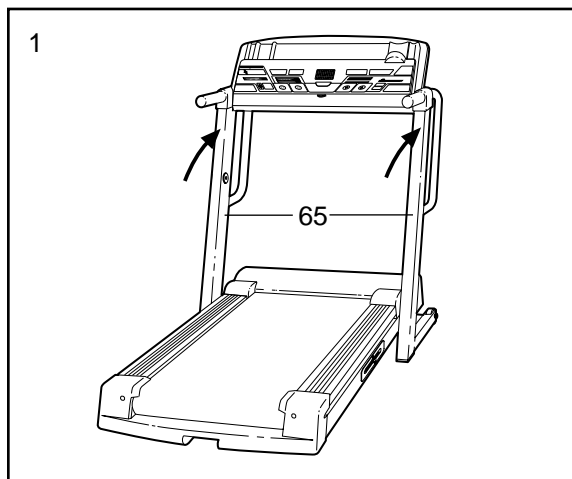
# ASSEMBLAGE

**L'assemblage requiert deux personnes.** Placez le tapis roulant sur une surface dégagée et enlevez les emballages. Ne jetez pas les emballages avant d'avoir terminé l'assemblage du tapis roulant. **Vous n'aurez pas besoin d'outils pour l'assemblage.**

Remarque : Le dessous de la courroie du tapis roulant est enduite d'un lubrifiant très efficace. Il se peut que durant l'expédition une petite quantité de lubrifiant se soit transférée sur le dessus de la courroie ou sur le carton d'emballage. Ceci n'affecte pas la performance du tapis roulant. S'il y a du lubrifiant sur la courroie, nettoyez avec un chiffon doux et un détergent non-abrasif.

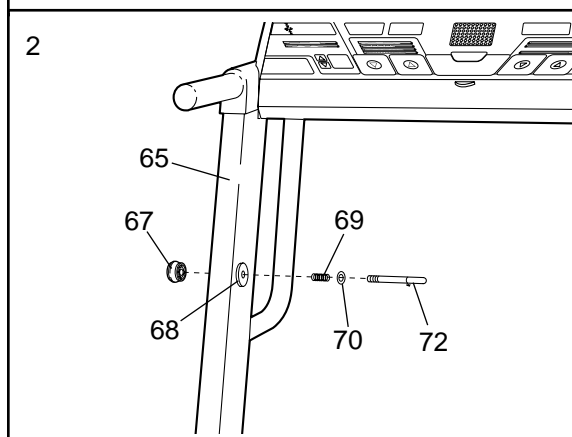
**Si vous avez besoin plus d'aide, contactez le service de la clientèle au 33-130 86 56 91.**

1. Avec l'aide d'une seconde personne, soulevez avec précaution les Montants (65) jusqu'à ce que le tapis roulant est dans la position illustrée.



2. Enfoncez la Manche du Bouton de Blocage (68) dans le Montant (65) gauche.

Retirez le Bouton de Verrouillage (67) de la Clé de Verrouillage (72). Assurez-vous que le Col de la Clé de Verrouillage (70) et le Ressort (69) sont sur la Clé de Verrouillage. (Remarque: S'il y a deux Bague de Goupille de Verrouillage, placez un sur chaque côté du Ressort.) Insérez la Clé de Verrouillage dans le Manche du Bouton de Verrouillage (68) et le Montant (65) gauche et serrez le Bouton de Verrouillage sur la Clé de Verrouillage.

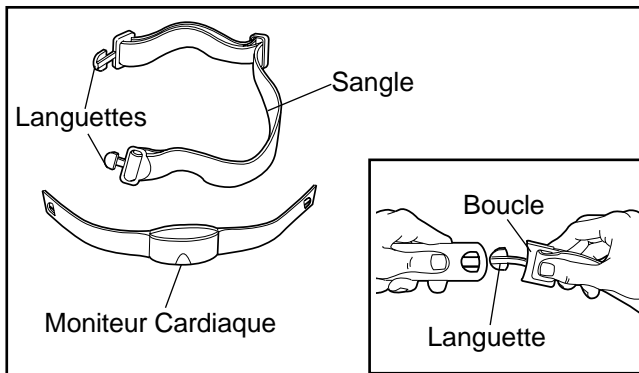


3. **Assurez-vous que toutes les pièces sont serrées avant d'utiliser le tapis roulant.** Gardez la clé hexagonale incluse dans un endroit sûr. La clé hexagonale est utilisée pour régler la courroie (voir les pages 25 et 26). Placez un tapis sous l'appareil pour protéger votre sol ou votre moquette.

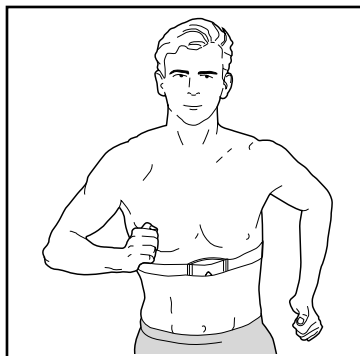
# COMMENT UTILISER LE MONITEUR CARDIAQUE

## COMMENT PORTER LE MONITEUR CARDIAQUE

Le moniteur cardiaque comporte deux éléments : la sangle et le moniteur cardiaque (référez-vous au schéma ci-dessous). Insérez la languette sur une extrémité de la sangle à travers le trou dans une extrémité du moniteur cardiaque. Enfoncez l'extrémité du moniteur sous la boucle sur la sangle. La languette doit être presque alignée avec l'avant du moniteur.



Ensuite, placez le moniteur autour de votre abdomen, juste sous votre poitrine, et attachez l'autre extrémité de la sangle au moniteur. Ajustez la longueur de la sangle si cela est nécessaire. Le moniteur devrait être placé sous vos vêtements, touchant votre peau, et aussi haut que possible sous vos muscles pectoraux ou votre poitrine tout en étant confortable. Assurez-vous que le logo est placé à l'endroit.



Soulevez le moniteur de votre peau de quelques pouces et localisez les deux surfaces des électrodes sur l'intérieur du moniteur. Les surfaces des électrodes sont les deux rectangles creux. A l'aide de solution saline tel que de la salive ou de la solution pour lentilles de contact, mouillez les deux surfaces des électrodes. Replacez le moniteur sur votre peau.

## ENTRETIEN ET NETTOYAGE DU MONITEUR

• Séchez complètement le moniteur après chaque utilisation. Le moniteur est activé quand les électrodes sont mouillées et que le moniteur est porté ; le moniteur s'éteint quand il n'est pas porté et que les électrodes sont sèches. Si le moniteur n'est pas séché après chaque utilisation, il restera allumé même s'il n'est pas utilisé, utilisant ainsi les piles.

- Rangez le moniteur dans un endroit tiède et sec. Ne mettez pas le moniteur dans un sac en plastique ou tout autre récipient qui retient l'humidité.
- N'exposez pas le moniteur aux rayons directs du soleil pendant des longues périodes de temps ; ne l'exposez pas non plus à des températures au-dessus de 122° F (50° C) ou au-dessous de 14° F (-10° C).
- Ne pliez ou n'étirez pas le moniteur quand vous la rangez.
- Nettoyez le moniteur avec un chiffon humide—n'utilisez jamais de l'alcool, des nettoyeurs abrasifs ou chimiques. La sangle peut être lavée à la main et séchée à l'air.

## LOCALISATION D'UN PROBLÈME

**Les instructions contenues sur cette page décrivent la manière avec laquelle le moniteur fonctionne avec la console. Si le moniteur de rythme cardiaque ne fonctionne pas correctement, essayez les étapes ci-dessous.**

- Assurez-vous que le moniteur est Assurez-vous que vous portez le moniteur de rythme cardiaque comme décrit à gauche. Le logo sur l'unité du moniteur doit être placé vers l'avant et la tête en haut. Remarque : Si le moniteur ne fonctionne pas quand il est dans la position décrite ci-dessus, essayez de le placer plus haut ou plus bas sur votre abdomen.
- A l'aide de solution saline tel que de la salive ou de la solution pour lentilles de contact, mouillez les deux surfaces des électrodes. Si votre pouls ne s'affiche pas avant que vous ne commenciez à transpirer, mouillez les surfaces des électrodes à nouveau.
- Quand vous marchez ou courez sur le tapis roulant, placez-vous au milieu de la courroie. **Pour que la console affiche le pouls, l'utilisateur ne doit être plus loin de la console que la longueur de son bras.**
- Le moniteur est conçu pour être utilisé par des personnes qui ont un pouls normal. Les problèmes d'affichage du pouls peuvent être dus à des conditions médicales telles que les contractions prématurées des ventricules, cardiaque, et arrhythmia.
- Le fonctionnement du moniteur peut être affecté par des interférences magnétiques causées par des lignes électriques de haute tension et d'autres sources. Si vous pensez que des interférences magnétiques causent un problème, essayez de placer votre tapis roulant dans un endroit différent.
- La pile CR2032 doit être remplacée (voir à page 27).

# FONCTIONNEMENT ET AJUSTEMENTS

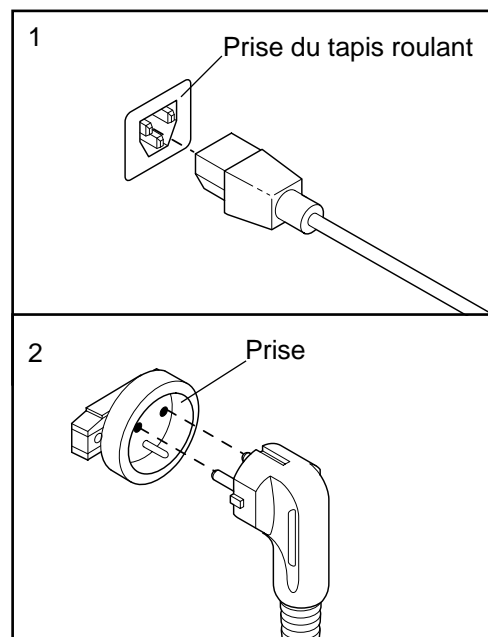
## LE PERFORMANT LUBE™ DE LA COURROIE

La courroie de votre tapis roulant est enduite de PERFORMANT LUBE™, un lubrifiant de haute performance. **IMPORTANT : ne vaporisez jamais de silicone ou quelque autre substance sur la courroie ou sur la plateforme de support. Ces substances pourraient détériorer la courroie et causer de l'usure extrême.**

## INSTRUCTIONS DE MISE À LA TERRE

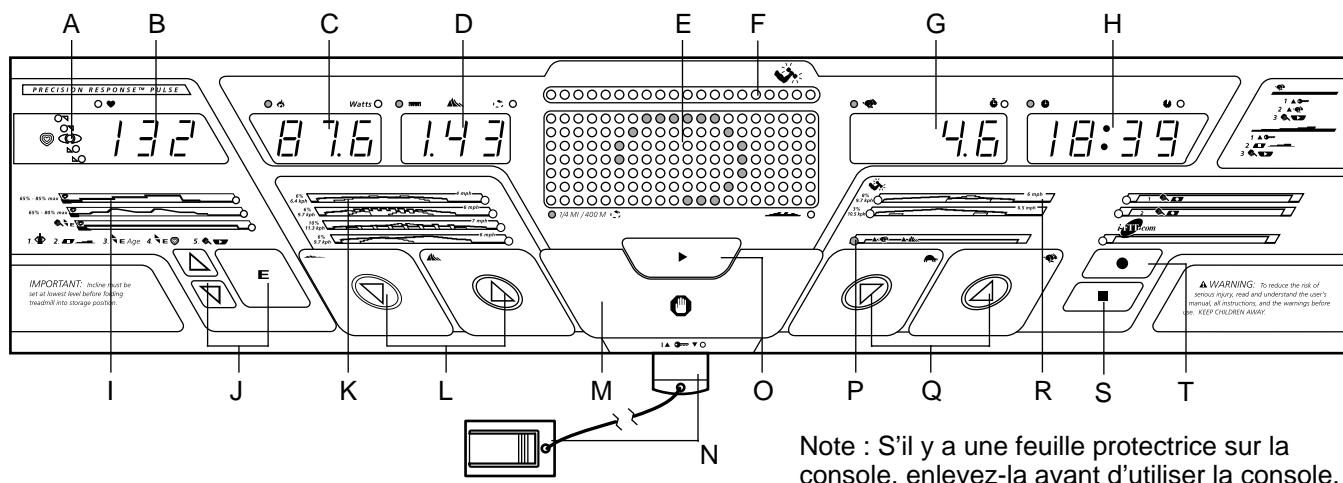
Cet appareil doit être branché sur une prise de terre. S'il arrivait que cet appareil ne fonctionne pas bien ou tombe en panne, le fait d'être branché sur une prise de courant de terre permet une résistance moindre au courant électrique, ce qui réduit les risques de chocs électriques. Ce produit est équipé d'un cordon avec un conducteur de mise à la terre et d'une prise mise à la terre.

Deux cordons d'alimentation sont inclus. Choisissez celui qui correspond à votre prise. Référez-vous au dessin numéro 1, et branchez l'extrémité indiquée du cordon d'alimentation dans la prise qui se trouve sur le tapis roulant. Référez-vous au dessin numéro 2. Branchez le cordon d'alimentation dans la prise de courant qui est correctement installée et qui est mis à la terre conformément aux codes et aux ordonnances locales. Remarque : En Italie, un adaptateur (non inclus) doit être utilisé entre le cordon d'alimentation et la prise. Important : Le tapis roulant n'est pas compatible avec les prises équipés d'un IMCT.



**⚠ DANGER** : Un mauvais branchement de l'équipement peut créer des risques de chocs électriques. Demandez l'aide d'un électricien qualifié si vous avez des doutes quant à l'installation du tapis roulant. Ne modifiez pas la prise fournie avec le tapis roulant. Si elle ne correspond pas à votre prise de courant, faites installer une prise de courant adéquate par un électricien qualifié.

## DIAGRAMME DE LA CONSOLE



## OPTIONS DE LA CONSOLE

La console de ce tapis roulant vous offre un éventail d'options étonnant créé pour rendre votre entraînement plus efficace et intéressant.

Quand la console est sur le mode manuel, la vitesse et l'inclinaison du tapis roulant peuvent être changés avec un simple mouvement du doigt. Quand vous vous entraînez, vous pouvez suivre vos progrès sur la "piste" électronique, alors que les cinq affichages indiquent votre pouls, le nombre de calories et de Watts brûlés, l'inclinaison, la distance que vous avez parcourue, le nombre de pistes parcourues, la vitesse, la cadence, et le nombre de minutes durant lesquelles vous vous être entraîné.

La console offre aussi quatre programmes de performance et deux programmes d'entraînement pour le corps entier. Chaque programme contrôle automatiquement la vitesse et l'inclinaison du tapis roulant tout en vous guidant à travers un entraînement efficace. Le programme d'entraînement pour le corps entier vous indique aussi lorsque vous devez utiliser les poids inclus pour exercer la partie supérieure pour le corps. Il y a aussi trois programmes qui mesurent la fréquence cardiaque. Chaque programme contrôle la vitesse et l'inclinaison du tapis roulant pour garder votre pouls proche du niveau ciblé de votre entraînement.

La console vous permet aussi de créer un programme personnalisé et de sauvegarder ces programmes pour les utiliser plus tard.

La console est aussi équipée d'une technologie avancée et interactive: iFIT.com. Avec la technologie iFIT.com c'est comme vous aviez votre propre entraîneur à la maison. En utilisant le câble audio inclus, vous pouvez brancher votre tapis roulant à votre stéréo, à votre stéréo portable ou à votre ordinateur et utiliser les programmes des CD iFIT.com (CD vendus sé-

parément). Les programmes iFIT.com contrôlent automatiquement la vitesse et l'inclinaison du tapis roulant, comme si un entraîneur personnel vous guidait à travers chaque étape de votre entraînement. Des musiques énergétiques vous donnent de la motivation supplémentaire. Chaque CD contient deux différents programmes conçus par des entraîneurs certifiés.

En addition, vous pouvez brancher le tapis roulant à votre magnétoscope et à votre télévision et utiliser les programmes vidéo iFIT.com (vidéocassettes vendus séparément). Les programmes vidéos offrent les mêmes bénéfices que le programmes CD iFIT.com, mais ajoutent la motivation et vous permettent de vous entraîner avec une classe et un instructeur; la nouvelle mode des clubs de santé.

Avec le tapis roulant branché à votre ordinateur, vous pouvez visiter notre nouveau site sur l'Internet à [www.iFIT.com](http://www.iFIT.com) et avoir accès aux programmes de base, audio, et vidéo directement de l'internet.

Pour acheter les CD iFIT.com et les vidéocassettes iFIT.com contactez le service à la clientèle au : 33-130 86 56 81.

**Pour utiliser le mode manuel de la console**, suivez les étapes qui commencent à la page 10. **Pour utiliser un programme de performance ou un entraînement pour le corps entier**, voir la page 12. **Pour utiliser un programme qui mesure la fréquence cardiaque**, voir la page 13 ou la page 15. **Pour créer un programme personnalisé**, référez-vous à la page 16. **Pour utiliser un programme personnalisé**, référez-vous à la page 17.

**Pour utiliser des programmes CD iFIT.com ou vidéo programmes**, référez-vous à la page 21. **Pour utiliser des programmes iFIT.com directement de notre site Internet**, référez-vous à la page 22.

## DIAGRAMME DE LA CONSOLE

Référez-vous au schéma sur la page ci-contre.

**Remarque : La console peut afficher les informations sur vos exercices en miles ou en kilomètres. Toute les instructions dans cette section sont en miles.**

- A. Affichage du pouls à atteindre—Lorsque vous utilisez un programme pour mesurer la fréquence cardiaque, cet affichage vous indiquera si votre pouls est proche de la cible à atteindre.
- B. Affichage du pouls—Cet affichage indique votre pouls lorsque le moniteur est porté. L'indicateur en forme de cœur clignotera à chaque battement de votre cœur.
- C. L'affichage Calories/ Watts—Cet affichage indique le nombre approximatif de calories que vous que brûlées et votre énergie actuelle en watts.
- D. Affichage Distance/Inclinaison/Tours de Piste—Cet affichage indique la distance que vous avez marché, le nombre de tours d'1/4 de mile que vous avez effectué, et le niveau d'inclinaison du tapis roulant. Cet affichage changera d'un nombre à l'autre chaque sept secondes. Remarque : Chaque fois que les touches d'Inclinaison sont appuyées, l'affichage indiquera l'inclinaison.
- E. Affichage de Programme—Lorsque le mode manuel ou un programme iFIT.com est sélectionné, cet affichage indiquera vos progrès sur la piste électronique. Lorsqu'un programme de performance, un programme d'entraînement pour le corps entier, un programme pour mesurer le pouls ou un programme personnalisé est sélectionné, l'affichage indiquera la vitesse du programme ou l'arrangement du pouls.
- F. Affichage des Poids—Durant les deux programmes d'entraînement pour le corps entier, cet affichage vous indiquera l'emploi des poids inclus pour exercer la partie supérieure du corps alors que vous marchez sur le tapis roulant.
- G. Affichage Vitesse/Minutes par Mile—Cet affichage indique la vitesse de la courroie et votre allure (allure mesurée en minutes par mile). L'affichage alternera d'un nombre à l'autre chaque sept secondes. Remarque : Chaque fois que les touches Temps et Vitesse sont appuyées, l'affichage indiquera la vitesse.
- H. L'affichage Temps/Segment du Temps—Lorsque le mode manuel ou un programme iFIT.com est sélectionné, cet affichage indiquera le temps écoulé. Lorsqu'un programme de performance, un programme d'entraînement pour le corps entier, un programme pour mesurer le pouls ou un programme personnalisé est sélectionné l'affichage indiquera à la fois le temps qu'il reste au programme et le temps restant dans la période en cours du programme. Cet affichage alternera d'un nombre à l'autre chaque sept secondes. Remarque : Lorsque le programme Cible Choisi est sélectionné, l'affichage indiquera le temps écoulé et le temps qui reste dans la période en cours du programme.
- I. Profils du programme pour mesurer le pouls—Ces profils indiquent comment le pouls à atteindre changera durant le programme.
- J. Touches Âge et Entré—Ces touches sont utilisés pour entrer l'âge pour les programmes pour mesurer le pouls.
- K. Profile du Programme de Performance—Ces profils indiquent comment la vitesse et l'inclinaison du tapis roulant changeront pendant les programmes de performance.
- L. Touches Inclinaison—Ces touches contrôlent l'inclinaison du tapis roulant. La rangée de l'inclinaison est de 0% à 10%.
- M. Touche Arrêt—Cette touche est utilisée pour arrêter la courroie mobile.
- N. Clé avec Attache—La clé allume et éteint le tapis roulant. L'attache est portée sur l'élastique ou la ceinture de vos vêtements.
- O. Touche Départ—Cette touche est utilisée pour faire bouger la courroie.
- P. Indicateurs de Mode—Ces Indicateurs indiquent si le mode manuel, un programme de performance, un programme d'entraînement pour le corps entier, un programme pour mesurer le pouls, un programme personnalisé, ou un programme personnalisé ou un programme iFIT.com est sélectionné.
- Q. Touches Vitesse—Ces touches contrôlent la vitesse de la courroie mobile. L'éventail de vitesse va de 0,5 mph à 12 mph. Remarque : Quand la touche DÉPART est pressée, la courroie mobile commence à tourner à 1 mph.
- R. Profils du programme d'entraînement pour le corps entier—Ces profils indiquent comment la vitesse et l'inclinaison du tapis roulant changeront pendant les programme d'entraînement pour le corps entier.
- S. Touche Programme Sélectionné—Cette touche est utilisée pour sélectionner le mode manuel, les programmes de performance, les programmes d'entraînement pour le corps entier, les programmes pour mesurer le pouls, les programmes personnalisés et les programmes iFIT.com. Remarque : Si la courroie bouge lorsque la touche Programme Sélectionné est appuyé la courroie ralentira à un arrêt et les affichages seront remis à zéro.
- T. Touche d'Enregistrement—Cette touche est utilisée pour programmer la vitesse et l'inclinaison pour les programmes personnalisés.

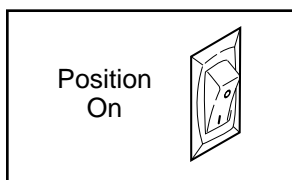
**⚠ ATTENTION** : Pour réduire les risques de blessures sérieuses, lisez les précautions suivantes avant de vous servir de la console.

- Ne mettez pas le tapis roulant en marche lorsque vous vous tenez sur la courroie.
- Portez toujours la pince (référez-vous à la pièce "N" à la page 8) lorsque vous vous servez du tapis roulant. La console s'éteint automatiquement lorsque la clé est dégagée de la console.
- Le tapis roulant peut atteindre des vitesses élevées. Ajustez la vitesse progressivement.
- Le moniteur cardiaque n'est pas un appareil médical. De nombreux facteurs tel que les mouvements de l'utilisateur pendant l'exercice, peuvent rendre la lecture du pouls exacte. Le moniteur ne sert qu'à donner une idée approximative des fluctuations de pouls lors de l'exercice.
- Si vous avez des problèmes de coeur, ou si vous êtes âgé de plus de 60 ans et n'avez pas été actif depuis quelque temps, n'utilisez pas les deux programmes de pouls. Si vous prenez des médicaments régulièrement, consultez votre médecin pour savoir si vos médicaments vont affecter votre pouls durant l'exercice.
- Pour réduire les risques de chocs électriques, gardez la console sèche. Évitez de renverser des liquides sur la console, et utilisez une bouteille d'eau avec un bouchon.

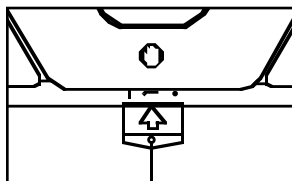
## COMMENT ALLUMER LE TAPIS ROULANT

**1** Branchez le cordon d'alimentation (référez-vous à la page 7).

**2** Localiser l'interrupteur on/off sur le devant du tapis roulant. Assurez-vous que l'interrupteur on/off est à la position on.



**3** Montez sur les repose-pied du tapis roulant. Trouvez la pince attachée à la clé et **glissez la pince sur la ceinture de vos vêtements**.



**ments.** Ensuite insérez la clé dans la console. Après un moment, les affichages, la piste électronique et divers indicateurs s'allumeront sur la console.

## COMMENT UTILISER LE MODE MANUEL

**1** Enfoncez la clé dans la console.

Référez-vous à COMMENT ALLUMER LE TAPIS ROULANT à gauche.

**2** Sélectionnez le mode manuel.

Lorsque la clé est insérée, le mode manuel sera sélectionnée et l'indicateur-manuel s'allumera. Si un programme est sélectionné, appuyez sur la touche Programme plusieurs fois pour sélectionner le mode manuel.



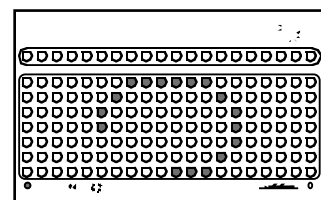
**3** Portez le moniteur cardiaque, si désiré.

Pour que l'affichage POULS affiche votre pouls, vous devez porter le moniteur. Pour mettre le moniteur, référez-vous à COMMENT UTILISER LE MONITEUR CARDIAQUE à la page 6.

**4** Appuyez sur la touche Départ pour faire marcher la courroie.

Quand la touche Départ est appuyée, la piste électronique sur le centre de la console disparaîtra dans le sens contraire des aiguilles d'une montre. Un indicateur clignotant apparaîtra et la courroie commencera à bouger à 1,0 mph. Tenez-vous au rampes et commencez à marcher.

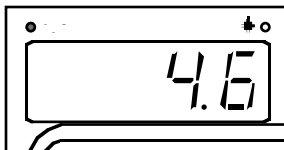
La piste électronique représente une distance d'un quart de mile. Quand vous vous entraînez, les indicateurs autour de la piste s'allumeront un à un jusqu'à ce que toute la piste est allumée. La piste disparaîtra alors dans le sens contraire des aiguilles d'une montre et un nouveau tour de piste commencera.



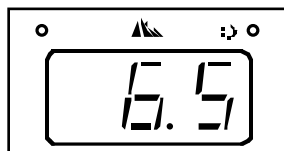
Pour arrêter la courroie, appuyez sur la touche Arrêt. Tous les affichages s'arrêteront et l'affichage Temps/Segment du Temps commencera à clignoter. Pour recommencer la courroie, appuyez sur la touche Départ. Pour arrêter la courroie et remettre à zéro les affichages, appuyez sur la touche Arrêt, enlevez la clé, et ensuite réinsérez-la.

## 5 Ajustez la vitesse et l'inclinaison du tapis roulant.

Alors que la courroie se déplace, réglez la vitesse de la courroie en appuyant les touches Vitesses. Chaque fois que l'une des touches est appuyée, la vitesse changera de 0.1 mph. Si les touches sont tenues appuyées, la vitesse changera en étapes de 0.5 mph. La gamme de vitesse est de 0.5 mph à 12 mph.



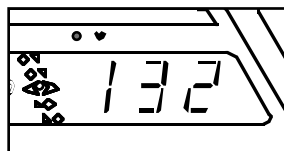
Pour varier vos exercices, l'inclinaison du tapis roulant peut être ajusté avec les touches d'inclinaison. Chaque fois qu'une des touches est appuyée, l'inclinaison changera de 0,5 %. La gamme d'inclinaison va de 0% à 10%. Remarque : Après que les touches sont appuyées, le tapis roulant peut prendre du temps avant d'atteindre l'inclinaison sélectionnée.



## 6 Suivez vos progrès avec les cinq affichages.

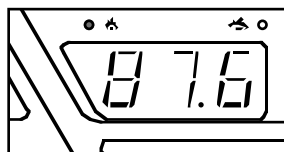
### L'affichage de Poul—

Cet affichage indique votre rythme cardiaque quand le moniteur est porté. Remarque : Le moniteur cardiaque indiquera votre rythme cardiaque chaque quelque secondes, cela prendra peut-être quelques secondes avant qu'un précis rythme cardiaque soit indiqué. Si votre rythme cardiaque n'est pas indiqué, référez-vous au LOCALISATION D'UN PROBLÈME à moniteur cardiaque à la page 6.



### L'affichage Calories/Watts—

Cette affichage indique le nombre approximatif de calories que vous brûlez et votre énergie actuelle en watts.



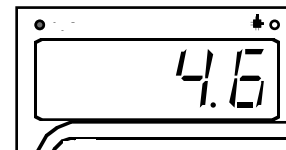
### Affichage Distance/Inclinaison/Tours de Piste—

Cet affichage indique la distance que vous avez marché, le nombre de tours d'1/4 de mile que vous avez effectué, et le niveau d'inclinaison du tapis roulant. Cet affichage changera d'un nombre à l'autre chaque sept secondes. Remarque : Chaque fois que les touches d'Inclinaison sont appuyées, l'affichage indiquera l'inclinaison. Remarque : Si la vitesse est affichée en miles par heure, la distance sera affichée en miles ; si la vi-



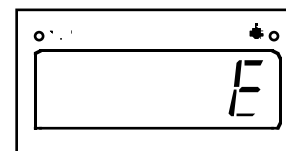
tesse est affichée en kilomètres par heure, la distance sera affichée en kilomètres.

**Affichage Vitesse/Minutes par Mile—**Cet affichage indique la vitesse de la courroie et votre allure (allure mesurée en minutes par mile).



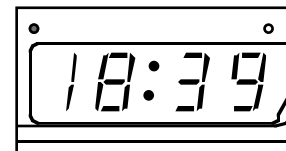
L'affichage alternera d'un nombre à l'autre chaque sept secondes. Remarque : Chaque fois que les touches Temps et Vitesse sont appuyées, l'affichage indiquera la vitesse.

Remarque : La console peut afficher la vitesse en miles par heure (mph) ou en kilomètres par heure (kph). Pour savoir quelle unité de mesure a été sélectionnée, premièrement appuyez sur la touche Arrêt en même temps que vous insérez la clé dans la console. L'affichage Vitesse/Minutes par Miles indiquera un "E" pour les miles ou un "M" pour les kilomètres. Appuyez la touche Vitesse  $\Delta$  pour changer l'unité de mesure. Enlevez et ensuite réinsérez la clé.



### L'affichage Temps/Segment du Temps—

Lorsque le mode manuel ou un programme iFIT.com est sélectionné, cet affichage indiquera le temps écoulé. Lorsqu'un programme de performance, un programme d'entraînement pour le corps entier, un programme pour mesurer le pouls ou un programme personnalisé est sélectionné l'affichage indiquera à la fois le temps qu'il reste au programme et le temps restant dans la période en cours du programme. Cet affichage alternera d'un nombre à l'autre chaque sept secondes. Remarque : Lorsque le programme Cible Choisi est sélectionné, l'affichage indiquera le temps écoulé et le temps qui reste dans la période en cours du programme.



## 7 Quand vous avez fini de vous entraîner, arrêtez la courroie et enlevez la clé de la console.

Quand le programme est fini, changez ensuite l'inclinaison du tapis roulant à son niveau le plus bas. L'inclinaison doit être au niveau le plus bas lorsque le tapis roulant est placé dans sa position de rangement sinon il peut être endommagé. Ensuite, retirez la clé de la console et mettez-la dans un endroit sûr. Remarque : Si les affichages et les différents indicateurs sur la console restent allumés après que la clé est retirée, la console est dans le mode "demo." Référez-vous à la page 23 et éteignez le mode demo.

## COMMENT UTILISER UN PROGRAMME DE PERFORMANCE OU UN PROGRAMME D'ENTRAÎNEMENT POUR LE CORPS ENTIER.

### 1 Insérez la clé dans la console.

Référez-vous à COMMENT ALLUMER LE TAPIS ROULANT à la page 10.

### 2 Sélectionnez un des programmes de performance ou un programme d'entraînement pour le corps entier.

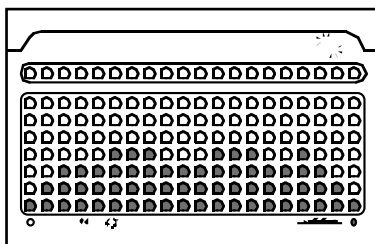
Lorsque la clé est insérée, le mode manuel sera sélectionné



et l'indicateur s'allumera. Appuyez sur la touche Programme Sélectionné à plusieurs reprises jusqu'à ce que l'un des indicateurs des quatre programmes de performance ou du corps entier s'allume.

Les profils sur la console indiquent comment la vitesse et l'inclinaison changeront durant les programmes. Les nombres aux extrémités gauches des profils indiquent la vitesse et l'inclinaison maximale. Par exemple, le premier programme de performance indique que le tapis roulant atteindra un niveau d'inclinaison maximum de 6% et une vitesse de 4 mph durant le programme.

Lorsqu'un programme est sélectionné, l'affichage du programme indiquera un profil simplifié du programme.



### 3 Portez le moniteur cardiaque, si désiré.

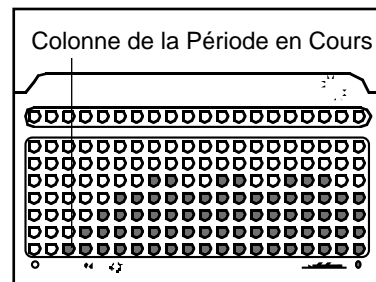
Pour que l'affichage Poids affiche votre poids, vous devez porter le moniteur. Pour mettre le moniteur, référez-vous à COMMENT UTILISER LE MONITEUR CARDIAQUE à la page 6.

### 4 Pressez la touche Départ pour commencer le programme.

Un moment après que la touche a été appuyée, le tapis roulant s'ajustera automatiquement au premier arrangement de vitesse et d'inclinaison du programme. Tenez-vous aux rampes et commencez à marcher. Chaque programme est divisé en plusieurs périodes de temps de différentes lon-

gueurs. (L'affichage Temps/Segment du Temps indique le temps écoulé et le temps qui reste dans la période en cours du programme).

Un arrangement de vitesse et un arrangement d'inclinaison sont programmés pour chaque période. La vitesse pour la première période est indiquée dans la première colonne de l'affichage du programme. Les arrangements



d'inclinaison ne sont pas indiqués à l'affichage du programme. L'arrangement de vitesse pour les dix-sept prochaines périodes sont indiqués dans les dix-sept colonnes de droite.

Quand il reste seulement trois secondes à la première période, la colonne de la période en cours et la colonne de la droite clignoteront et une série de tonalités retentiront, et *tous les arrangements de vitesse bougeront d'une colonne sur la gauche*. L'arrangement de vitesse pour la deuxième période sera alors indiqué sur la colonne de la période en cours et le tapis roulant s'ajustera pour la deuxième période. Remarque : Si un programme d'entraînement pour le corps entier est sélectionné, un ou plusieurs indicateurs s'allumeront dans l'affichage de Poids. À la fin de chaque période, les indicateurs dans l'affichage de Poids bougeront aussi d'une colonne sur la gauche. Quand un indicateur s'allume dans l'affichage de Poids au-dessus de la colonne du segment en cours de l'affichage du programme, l'indicateur commencera de clignoter. Alors que l'affichage clignote, utilisez les Poids inclus pour exercer la partie supérieure de votre corps, si vous le désirez.

**ATTENTION :** Utiliser les poids et ne pas se tenir aux rampes peut compromettre votre habilité de maintenir votre équilibre. Seulement quelqu'un d'expérimenté devrait s'exercer avec les poids.

Le programme continuera jusqu'à ce que l'arrangement de vitesse de la dernière période soit indiqué dans la colonne de la période et que l'affichage Temps/Segment du Temps décompte jusqu'à zéro. Alors la courroie s'arrêtera.

Remarque : À chaque fois qu'un segment fini et que les programmations de vitesse se déplacent d'une colonne à gauche, *si tous les indicateurs dans l'affichage du Segment en Cours sont allumés, les programmations de vitesse se déplaceront vers le bas ainsi seulement l'indicateur le plus haut dans la colonne apparaîtra dans l'affichage du programme.* Quand les programmations de vitesse se déplacent de nouveau sur la gauche et que pas tous les indicateurs dans la colonne de l'affichage de Segment en Cours sont allumés, les programmations de vitesse se déplaceront de nouveau vers l'haup.

Si la vitesse ou l'inclinaison sont trop élevées ou trop basses, vous pouvez manuellement annuler les commandes à tout moment en pressant la touche Vitesse ou la touche Inclinaison. Chaque fois que la touche Vitesse est appuyée, un indicateur de plus s'allumera ou s'éteindra dans la colonne de la Période en Cours. Si une des colonnes de la droite de la colonne de la Période en Cours a le même nombre d'indicateurs allumés que la colonne de la Période en Cours, un indicateur de plus s'allumera ou s'éteindra dans ces colonnes. Remarque : si vous ajustez l'arrangement de vitesse *manuellement*, pour que tous les indicateurs dans la colonne de la Période en Cours soient allumés, l'arrangement de la vitesse dans l'affichage de programme *ne bougera pas* vers le bas comme décrit ci-dessus.

Pour arrêter le programme temporairement, appuyez la touche Arrêt. Tous les affichages s'arrêteront temporairement, et l'affichage Temps/Segment du Temps commencera à clignoter. Pour recommencer le programme, appuyez la touche Départ. Pour terminer le programme, appuyez la touche Arrêt, retirez la clé, et ensuite réinsérez la clé.

## 5 Suivez vos progrès avec les affichages.

Référez-vous à l'étape 6 de la page 11.

## 6 Enlevez la clé de la console.

Quand le programme est fini, **changez ensuite l'inclinaison du tapis roulant à son niveau le plus bas.** Ensuite, retirez la clé de la console et mettez-la dans un endroit sûr. **Remarque : Si les affichages et les différents indicateurs sur la console restent allumés après que la clé est retirée, la console est dans le mode "demo."** Référez-vous à la page 23 et éteignez le mode demo.

Lorsque vous avez fini d'utiliser le tapis roulant, déplacez l'interrupteur près du cordon d'alimentation à la position off.

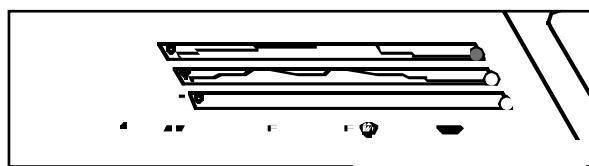
## COMMENT UTILISER LE PROGRAMME DE 65%-85% OU LE PROGRAMME DE 65%-80%.

### 1 Insérez la clé dans la console.

Référez-vous à COMMENT ALLUMER LE TAPIS ROULANT à la page 10.

### 2 Pour sélectionner le programme de 65%-85% ou le programme de 65%-80%.

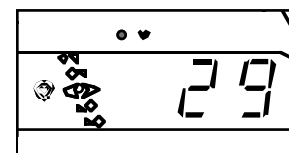
Quand la clé est insérée, le mode manuel sera sélectionné et l'indicateur s'allumera. Pour sélectionner le programme de 65%-85% ou celui de 65%-80%, appuyez sur la touche de Programme Choisi plusieurs fois jusqu'à ce que l'indicateur du programme approprié s'allume.



Les profils sur la console indiquent comment le pouls à atteindre changera durant le programme de pouls. Notez que l'affichage de programme indique un profile simplifié du programme.

### 3 Pour entrer votre âge.

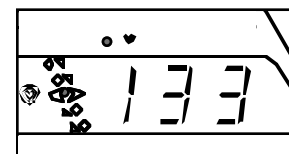
Quand le programme de pouls est sélectionné, les lettres "AGE" apparaîtront dans l'affichage du Pouls. Vous devez entrer votre âge pour pouvoir utiliser le programme de Pouls. Si vous avez déjà entré votre âge, appuyez sur la touche Entré et allez à l'étape 4. Si vous n'avez pas



entré votre âge, pressez les boutons  $\Delta$  ou  $\nabla$  à côté de la touche Entré pour entrer votre âge. Quand votre âge est indiqué, appuyez sur la touche Entré. **Une fois que vous avez entré votre âge, votre âge sera sauvegardé dans le mémoire.**

### 4 Pour entrer un but pour le pouls à atteindre.

Après que vous avez entré votre âge, les lettres "PLS" apparaîtront dans l'affichage de pouls. Appuyez sur la touche  $\Delta$  à côté de la touche Entré. L'affichage de pouls, alors indiquera la cible maximum du pouls pour le programme, en battements par minute. Si vous le désirez, appuyez sur la touche  $\Delta$  ou  $\nabla$  pour ajuster l'arrangement.



Quand l'arrangement désiré est indiqué, appuyez sur la touche Entré. Remarque : la cible maximum du rythme cardiaque peut être entre 65% et 85% (ou 65% et 80%) de votre estimation de votre maximum rythme cardiaque (votre maximum rythme cardiaque est 220 moins votre âge). Si l'arrangement ne change pas lorsque les touches  $\Delta$  ou  $\nabla$  ont été appuyées, l'arrangement a atteint sa haute ou basse limite.

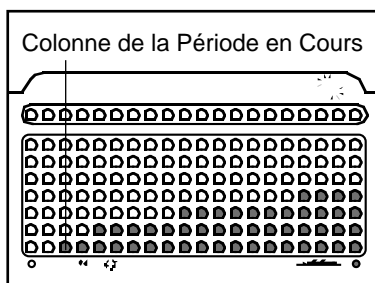
## 5 Pour mettre le moniteur cardiaque.

Le moniteur doit être porté quand un programme de pouls est utilisé. Référez-vous à COMMENT UTILISER LE MONITEUR CARDIAQUE à la page 6. Remarque : Un programme de pouls peut commencer sans une lecture du pouls ; Toute fois la vitesse et/ou l'inclinaison du tapis roulant peut diminuer automatiquement si votre rythme cardiaque n'est pas détecté durant le programme

## 6 Appuyez sur la touche Départ.

Un moment après que la touche a été appuyée, le tapis roulant commencera à se déplacer. Tenez-vous aux rampes et commencez à marcher.

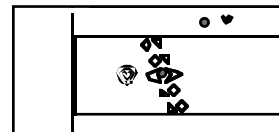
Chaque programme de pouls est divisé en vingt-trois parties d'une minute. Une programmation de pouls est programmée pour chaque période. La programmation du pouls pour la première période sera indiquée dans la Colonne de la Période en Cours clignotante de l'affichage de programme. Les programmation de pouls pour les dix-sept prochaines périodes seront indiquées dans les dix-sept colonnes à droite.



Quand seulement trois secondes restent de la première période du programme, la Période en Cours et la colonne de droite clignoteront en même temps, l'affichage Temps/Segment du Temps clignotera, une série de tonalités se feront entendre et toutes les programmations de pouls se déplaceront d'une colonne sur la gauche. La programmation de pouls pour la deuxième période sera alors indiquée dans la colonne clignotante de la période en cours et, si nécessaire, la vitesse et/ou l'inclinaison du tapis roulant s'ajustera automatiquement pour rapprocher votre pouls de la programmation de pouls pour la deuxième période.

Alors que vous vous exercez, l'affichage du pouls atteindre indique si votre pouls est proche du

pouls atteindre. Si votre pouls est dans les quinze battements par minute de la pouls, l'indicateur au centre s'allumera. Si votre pouls est trop bas ou trop élevé, les flèches du bas ou du haut s'allumeront.



Si votre pouls n'est pas détecté durant le programme, l'affichage du Pouls sera vide. (Référez-vous au LOCALISATION D'UN PROBLÈME du Moniteur Cardiaque à la page 6). La vitesse et/ou l'inclinaison du tapis roulant pourraient aussi diminuer jusqu'à ce que votre rythme cardiaque soit détecté.

Le programme continuera jusqu'à ce que l'arrangement du rythme cardiaque pour la dernière période soit indiquée dans la colonne de la période en Cours et l'affichage Temps/Segment du Temps décompte jusqu'à zéro. Alors la courroie s'arrêtera.

Alors que le programme est en cours, de petits ajustements peuvent être faits à la vitesse et l'inclinaison du tapis roulant avec la touche Vitesse et la touche Inclinaison. Quoi qu'il en soit, si vous augmentez la vitesse, l'inclinaison diminuera automatiquement ; si vous diminuez la vitesse, l'inclinaison augmentera automatiquement. Si vous augmentez l'inclinaison, la vitesse diminuera automatiquement ; si vous diminuez l'inclinaison, la vitesse augmentera automatiquement. La console essaiera toujours de garder pouls proche du pouls cible pour la période en cours. Remarque : Quand l'inclinaison atteint l'arrangement le plus bas, la vitesse ne peut pas être augmentée davantage. Quand l'inclinaison atteint l'arrangement le plus haut, la vitesse ne peut pas être diminuée davantage.

Pour arrêter le programme temporairement, appuyez la touche Arrêt. Tous les affichages s'arrêteront temporairement, et l'affichage Temps/Segment du Temps commencera à clignoter. Pour recommencer le programme, appuyez la touche Départ. Pour terminer le programme, appuyez la touche Arrêt, retirez la clé, et ensuite réinsérez la clé.

## 7 Suivez vos progrès avec les affichages.

Référez-vous à l'étape 6 de la page 11.

## 8 Enlevez la clé de la console.

Référez-vous à l'étape 6 de la page 13.

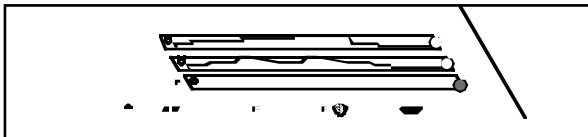
## COMMENT UTILISER LE PROGRAMME DU POULS SÉLECTIONNÉ À ATTEINDRE

### 1 Insérez la clé dans la console.

Référez-vous à COMMENT ALLUMER LE TAPIS ROULANT à la page 10.

### 2 Pour sélectionner le programme de la Cible Sélectionnée.

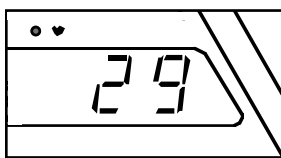
Quand la clé est insérée, le mode manuel sera sélectionné et l'indicateur manuel s'allumera. Pour sélectionner le programme de l'atteindre, appuyez la touche de Programme Sélectionnée plusieurs fois jusqu'à ce que l'indicateur du programme approprié s'allume.



Le profil sur la console indique que la cible du rythme cardiaque ne changera pas durant le programme de la Cible Sélectionnée. Remarque : le dessin à l'affichage du programme est expliqué à l'étape 6.

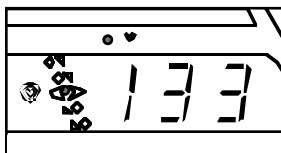
### 3 Pour entrer votre âge.

Quand le programme de la Cible Sélectionnée est sélectionné, les lettres "AGE" apparaîtront dans l'affichage du Puls. Vous devez entrer votre âge pour pouvoir utiliser le programme de la Cible Sélectionnée. Si vous avez déjà entré votre âge, appuyez sur la touche Entré et allez à l'étape 4. Si vous n'avez pas entré votre âge, pressez les boutons  $\Delta$  ou  $\nabla$  à côté de la touche Entré pour entrer votre âge. Quand votre âge est indiqué, appuyez sur la touche Entré. **Une fois que vous avez entré votre âge, votre âge sera sauvegardé dans le mémoire.**



### 4 Pour entrer une cible de rythme cardiaque.

Après que vous avez entré votre âge, les lettres "PLS" apparaîtront dans l'affichage de pouls. Appuyez sur la touche  $\Delta$  à côté de la touche Entré. L'affichage de pouls, alors indiquera l'arrangement de la cible du rythme cardiaque, en battements



par minute. Si vous le désirez, appuyez sur la touche  $\Delta$  ou  $\nabla$  pour ajuster l'arrangement. Quand l'arrangement désiré est indiqué, appuyez sur la touche Entré. Remarque : l'arrangement de la cible du rythme cardiaque peut être entre 50% et 85% de votre estimation de votre *maximum rythme cardiaque* (votre maximum rythme cardiaque est 220 moins votre âge). Si l'arrangement ne change pas lorsque les touches  $\Delta$  ou  $\nabla$  ont été appuyées, l'arrangement a atteint sa haute ou basse limite.

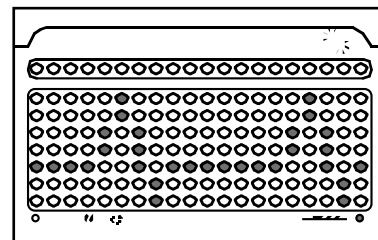
### 5 Pour mettre le moniteur cardiaque.

Le moniteur doit être porté quand le programme de la Cible Sélectionnée est utilisé. Référez-vous à COMMENT UTILISER LE MONITEUR CARDIAQUE à la page 6. Remarque : Le programme peut commencer sans une lecture du rythme cardiaque ; toute fois, la vitesse et/ou l'inclinaison du tapis roulant peut diminuer automatiquement si votre rythme cardiaque n'est pas détecté durant le programme.

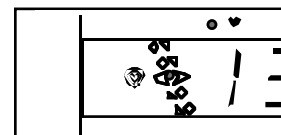
### 6 Appuyez sur la touche Départ.

Un moment après avoir appuyé sur la touche, le tapis roulant commencera à bouger. Tenez-vous aux rampes et commencez à marcher.

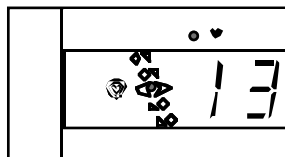
Le programme de la Cible Sélectionnée est divisé en vingt-trois périodes d'une minute. Quand il reste seulement trois secondes à la première période du programme, l'affichage Temps/Segment du Temps clignotera, une série de sons se fera entendre (bip), et la vitesse et/ou l'inclinaison du tapis roulant changera automatiquement, si nécessaire, pour amener votre rythme cardiaque plus proche de la cible du rythme cardiaque.



L'affichage de programme indiquera un tableau mobile qui représente votre rythme cardiaque. Le plus vite votre cœur battra, le plus proche les points seront sur le tableau.



Alors que vous vous exercez, l'affichage de du Pouls Cible indique si votre pouls est proche de la cible du rythme cardiaque. Si



Si votre rythme cardiaque est dans les quinze battements par minute de la cible de rythme cardiaque, l'indicateur au centre s'allumera. Si votre rythme cardiaque est trop bas ou trop élevé, les flèches du bas ou du haut s'allumeront.

Si votre rythme cardiaque n'est pas détecté durant le programme, l'affichage du Pouls sera vide. (Référez-vous au LOCALISATION D'UN PROBLÈME du moniteur cardiaque à la page 6). La vitesse et/ou l'inclinaison du tapis roulant pourraient aussi diminuer jusqu'à ce que votre rythme cardiaque soit détecté.

Le programme continuera jusqu'à ce que l'affichage Temps/Segment du Temps compte jusqu'à vingt-trois minutes. Alors la courroie s'arrêtera.

Alors que le programme est en cours, de petits ajustements peuvent être fait à la vitesse et l'inclinaison du tapis roulant avec la touches de Vitesse et la touche d'inclinaison. Quoi qu'il en soit, si vous augmentez la vitesse, l'inclinaison diminuera automatiquement ; si vous diminuez la vitesse, l'inclinaison augmentera automatiquement. Si vous augmentez l'inclinaison, la vitesse diminuera automatiquement ; si vous diminuez l'inclinaison, la vitesse augmentera automatiquement. *La console essaiera toujours de garder votre rythme cardiaque proche de la cible du rythme cardiaque pour la période en cours.*

Remarque : Quand l'inclinaison atteint l'arrangement le plus bas, la vitesse ne peut pas être augmentée davantage. Quand l'inclinaison atteint l'arrangement le plus haut, la vitesse ne peut pas être diminuée davantage.

Pour arrêter le programme temporairement, appuyez la touche Arrêt. Tous les affichages s'arrêteront temporairement, et l'affichage Temps/Segment du Temps commencera à clignoter. Pour recommencer le programme, appuyez la touche Départ. Pour terminer le programme, appuyez la touche Arrêt, retirez la clé, et ensuite réinsérez la clé.

## **7** Suivez vos progrès avec les affichages.

Référez-vous à l'étape 6 de la page 11.

## **8** Enlevez la clé de la console.

Référez-vous à l'étape 6 de la page 13.

## COMMENT CRÉER UN PROGRAMME PERSONNALISÉ

### **1** Insérez la clé dans la console.

Référez-vous à COMMENT ALLUMER LE TAPIS ROULANT à la page 10.

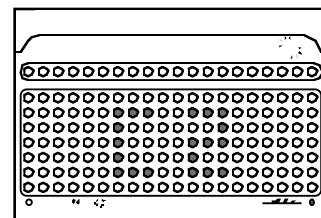
### **2** Sélectionnez un des programmes personnels.

Lorsque la clé est insérée, le mode manuel sera sélectionnée et l'indicateur manuel s'allumera. Pour sélectionner un des programmes personnalisés, pressez la touche Programme Sélectionné plusieurs fois jusqu'à ce que l'un des deux programmes personnalisés s'allume.



Quand un programme personnalisé est sélectionné, un "C1" ou un "C2" apparaîtra dans l'affichage de programme. Les programmes Personnalisés sont des programmes d'entraînement que vous créer.

Les programmes sont emmagasinés dans la mémoire de la console et peuvent être changés autant de fois que vous le désirez. Les programmes Personnalisés contrôle la vitesse et l'inclinaison du tapis roulant.



### **3** Portez le moniteur cardiaque, si désiré.

Pour que l'affichage Pouls affiche votre pouls, vous devez porter le moniteur. Pour mettre le moniteur, référez-vous à COMMENT UTILISER LE MONITEUR CARDIAQUE à la page 6.

### **4** Appuyez la touche Départ.

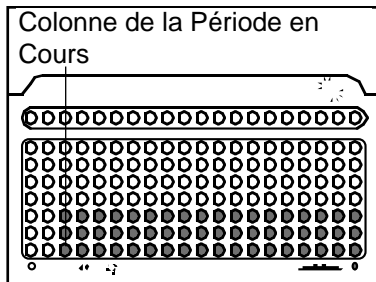
Un moment après que la touche est appuyée, la courroie se déplacera automatiquement. Tenez les rampes et commencez à marcher.

### **5** Appuyez sur la touche Enregistrement et programmez la vitesse et l'inclinaison.

Quand la touche Enregistrement est pressée, l'indicateur sur la touche s'allumera. **La vitesse et l'inclinaison peuvent être programmées seulement quand l'indicateur clignote.**

Référez-vous à l'affichage du programme. Chaque programme personnalisé est divisé en période d'une minute. Un point de repère pour la vitesse et un point de repère pour l'inclinaison peuvent être enregistré pour chaque période.

Le point de repère de la vitesse de la première période en cours est indiqué dans la colonne clignotante de la période en cours de l'affichage



du programme. (Les points de repère de l'inclinaison ne sont pas indiqués sur l'affichage du programme.) Pour programmer la vitesse et l'inclinaison désirées pour la première période, ajustez tout simplement la vitesse et l'inclinaison du tapis roulant au niveau désiré avec les touches Vitesse et Inclinaison. Après plusieurs fois qu'une des touches Vitesse est pressée, un indicateur de plus s'allumera ou s'éteindra dans la colonne des Périodes en Cours. Remarque : Les Indicateurs s'allumeront ou s'assombriront à droite de la colonne Segment en Cours aussi ; ne faites pas attention à ces colonnes.

Quand la première période du programme est terminée, la vitesse et l'inclinaison sélectionnées seront enregistrées dans la mémoire de la console. Toutes les colonnes sur l'affichage du programme se déplaceront alors d'une colonne vers la gauche, et la programmation de vitesse pour la deuxième période sera indiquée dans la colonne clignotante de la Période en Cours. Programmez la vitesse et l'inclinaison pour la deuxième période comme décrit ci-dessus.

Répétez ce procédé jusqu'à ce que vous ayez programmé la vitesse et l'inclinaison pour autant de périodes que vous désirez—les programmes personnels peuvent avoir une à quarante périodes. Quand vous avez fini, appuyez sur la touche Arrêt, enlever la clé de la console, et réinsérez la clé. Les arrangements de vitesse et d'inclinaison que vous avez programmés et le nombre de périodes seront emmagasinés dans la mémoire.

Pour arrêter le programme temporairement, appuyez la touche Arrêt. Tous les affichages s'arrêteront temporairement, et l'affichage Temps/Segment du Temps commencera à clignoter. Pour recommencer le programme, appuyez la touche Départ

## 6 Suivez vos progrès avec les affichages.

Référez-vous à l'étape 6 de la page 11.

## 7 Enlevez la clé de la console.

Référez-vous à l'étape 6 de la page 13.

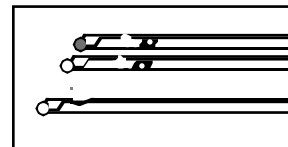
## COMMENT UTILISER UN PROGRAMME PERSONNALISÉ

### 1 Insérez la clé dans la console.

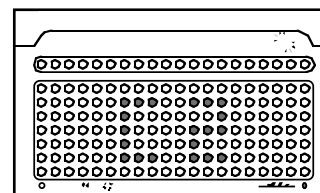
Référez-vous à COMMENT ALLUMER LE TAPIS ROULANT à la page 10.

### 2 Sélectionnez un programme personnalisé.

Lorsque la clé est insérée, le mode manuel sera sélectionnée et l'indicateur manuel s'allumera. Pour sélectionner un des programmes personnalisés, pressez la touche Sélection plusieurs fois jusqu'à ce que l'un des deux indicateurs de programmes personnalisés s'allument.



Quand un programme personnalisé est sélectionné, l'affichage du programme montrera un "C1" ou "C2".



### 3 Portez le moniteur cardiaque, si désiré.

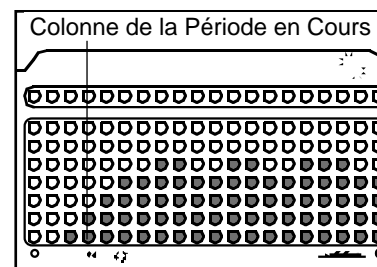
Pour que l'affichage Pouls affiche votre pouls, vous devez porter le moniteur. Pour mettre le moniteur, référez-vous à COMMENT UTILISER LE MONITEUR CARDIAQUE à la page 6.

### 4 Appuyez la touche Départ.

Un moment après que la touche est appuyée, la courroie commencera à se déplacer. Tenez les rampes et marchez.

Chaque programme est divisé en périodes d'une minute. Un programme de vitesse et d'inclinaison est programmé pour chaque période.

La programmation de la vitesse pour la première période sera indiquée dans la colonne clignotante de la Période en Cours sur l'affichage du programme. (Les programmations de l'inclinaison ne sont pas indiquées sur l'affichage du programme.) Les programmations de la vitesse pour les dix-sept prochaines périodes seront indiquées dans les dix-sept colonnes de droite.



Quand seulement trois secondes restent de la première période du programme, la Période en Cours et la colonne de droite clignoteront en même temps, une série de tonalités se feront entendre et *toutes les programmations de vitesse se déplaceront d'une colonne sur la gauche*. La programmation de vitesse pour la deuxième période sera alors indiquée dans la colonne clignotante de la période en cours et le tapis roulant s'ajustera automatiquement aux programmations de vitesse et d'inclinaison que vous avez programmées auparavant.

Le programme continuera jusqu'à ce que la programmation de vitesse pour la dernière période soit indiquée dans la colonne de la Période en Cours et qu'il ne reste plus de temps dans l'affichage Temps/Segment du Temps. La courroie alors ralentira jusqu'à l'arrêt complet.

Remarque : Si le programme est trop facile ou trop difficile, la vitesse et l'inclinaison de la période en cours peuvent être ajustées avec les touches Vitesse ou Inclinaison. Les ajustements ne seront pas enregistrés dans la mémoire de la console. Pour **reprogrammer** la vitesse et l'inclinaison de la période en progrès, appuyez sur la touche Enregistrement. L'indicateur sur la touche s'allumera. **Les points de repère de la vitesse et de l'inclinaison peuvent être programmés seulement si l'indicateur est allumé.** Ajustez la vitesse et l'inclinaison de la période courante avec les touches Vitesse et Inclinaison. *Quand la période est fini*, appuyez sur la touche Enregistrement à nouveau. Les nouveaux points de repère seront alors enregistrés dans la console.

Pour arrêter le programme temporairement, appuyez la touche Arrêt. Tous les affichages s'arrêteront temporairement, et l'affichage Temps/Segment du Temps commencera à clignoter. Pour recommencer le programme, appuyez la touche Programme Marche. Pour terminer le programme, appuyez la touche Arrêt, retirez la clé, et ensuite réinsérez la clé.

## 5 Suivez vos progrès avec les affichages.

Référez-vous à l'étape 6 de la page 11.

## 6 Enlevez la clé de la console.

Référez-vous à l'étape 6 de la page 13.

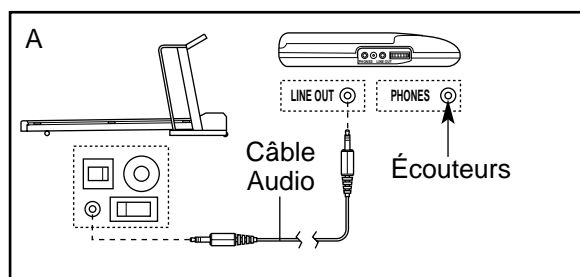
## BRANCHEMENT DU TAPIS ROULANT À VOTRE-LECTEUR DE CD, À VOTRE MAGNÉTOSCOPE OU À VOTRE ORDINATEUR

Pour utiliser les CD **iFIT.com**, le tapis roulant doit être branché à votre lecteur de CD portable, à votre stéréo portable, à votre stéréo ou à votre ordinateur avec un lecteur de CD. Référez-vous aux pages 18 à 20 pour les instructions de branchement. **Pour utiliser les vidéos-cassettes iFIT.com**, le tapis roulant doit être branché à votre magnétoscope. Référez-vous à la page 20 pour les instructions de branchement. **Pour utiliser les programmes iFIT.com directement depuis notre site sur l'Internet**, le tapis roulant doit être branché à votre ordinateur. Référez-vous à la page 20 pour les instructions de branchement.

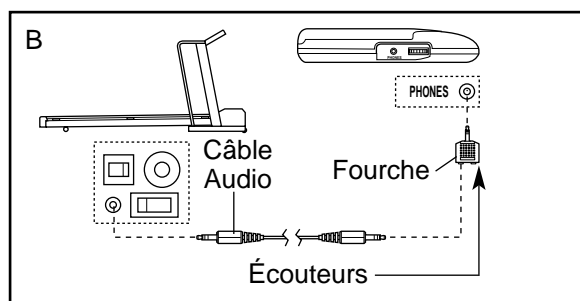
## BRANCHEMENT DE VOTRE LECTEUR DE CD PORTABLE

Remarque : Si votre lecteur de CD a une prise **OUT** et une prise **PHONES**, référez-vous aux instructions **A** ci-dessous. Si votre lecteur de CD a seulement une prise, référez-vous aux instructions **B**.

- A. Branchez une extrémité du câble audio dans la prise à l'avant du tapis roulant près du cordon d'alimentation. Branchez l'autre extrémité du câble dans la prise **LINE OUT** de votre lecteur de CD. Branchez vos écouteurs dans la prise **PHONES**.



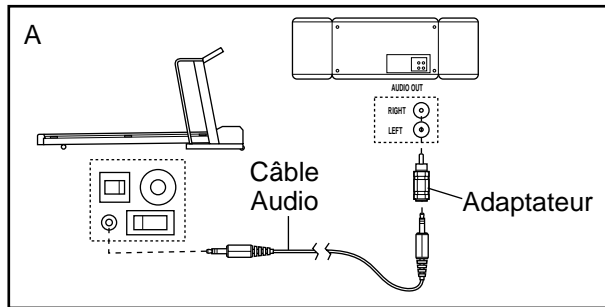
- B. Branchez une extrémité du câble audio dans la prise qui est à l'avant du tapis roulant proche du cordon d'alimentation. Branchez l'autre extrémité du câble dans un adaptateur-Y de 3,5mm (en vente dans des magasins électroniques). Branchez l'adaptateur-Y dans la prise **PHONES** de votre lecteur de CD. Branchez vos écouteurs dans l'autre extrémité de l'adaptateur-Y.



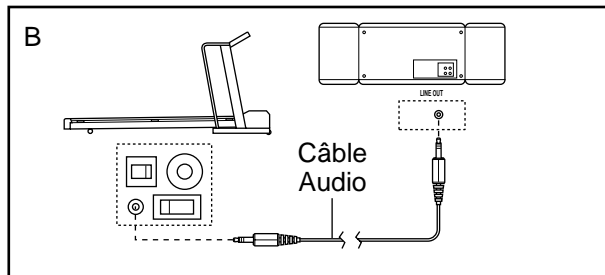
## BRANCHEMENT DE VOTRE STÉRÉO PORTABLE

**Remarque :** Si votre stéréo a une prise AUDIO OUT de type RCA, référez-vous aux instructions A ci-dessous. Si votre stéréo a une prise LINE OUT de 3,5mm, référez-vous aux instructions B. Si votre stéréo a seulement une prise PHONES, référez-vous aux instructions C.

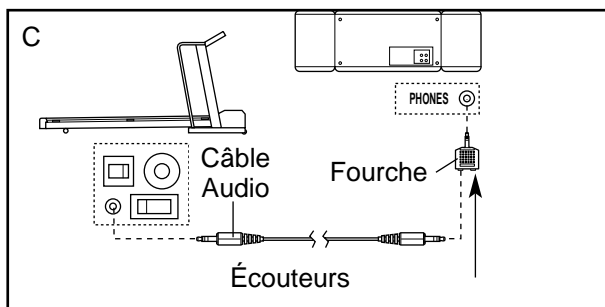
A. Branchez une extrémité du câble audio dans la prise qui est à l'avant du tapis roulant près du cordon d'alimentation, branchez l'autre extrémité du câble dans l'Adaptateur. Branchez l'Adaptateur dans la prise AUDIO OUT de votre stéréo.



B. Branchez une extrémité du câble audio dans la prise qui est à l'avant du tapis roulant près du cordon d'alimentation. Branchez l'autre extrémité du câble dans la prise LINE OUT de votre stéréo.



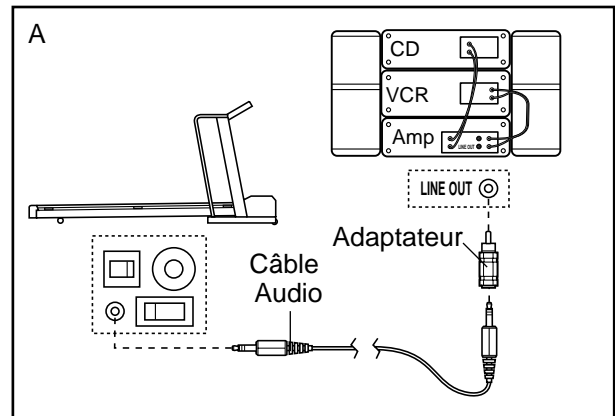
C. Branchez une extrémité du câble audio dans la prise qui est à l'avant du tapis roulant près du cordon d'alimentation. Branchez l'autre extrémité du câble dans la Fourche. Branchez la Fourche dans la prise PHONES de votre stéréo. Branchez vos écouteurs dans l'autre extrémité de la Fourche.



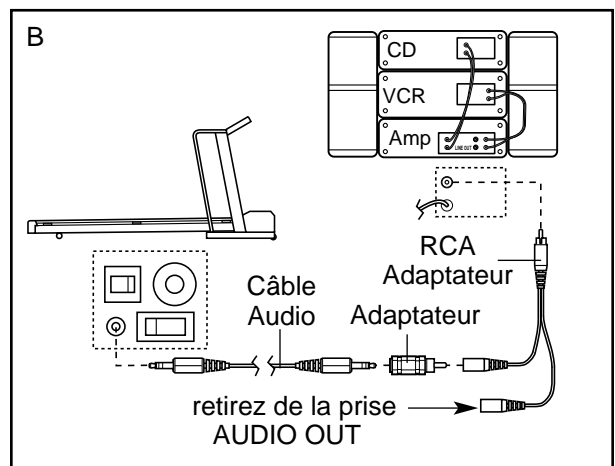
## BRANCHEMENT DE VOTRE STÉRÉO

**Remarque :** Si votre stéréo a une prise OUT qui n'est pas utilisée, référez-vous aux instructions A ci-dessous. Si la prise LINE OUT est déjà utilisée, référez-vous aux instructions B.

A. Branchez une extrémité du câble audio dans la prise qui est à l'avant du tapis roulant près du cordon d'alimentation, Branchez l'autre extrémité du câble dans l'adaptateur inclus. Branchez l'adaptateur dans la prise LINE OUT de votre stéréo.



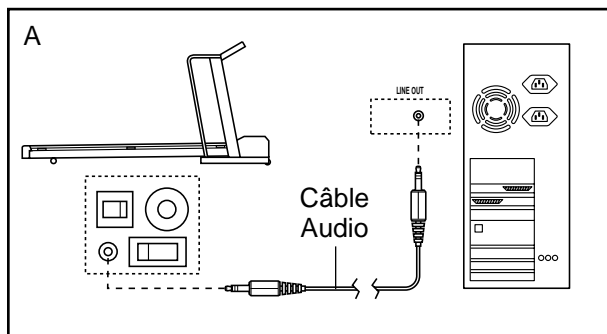
B. Branchez une extrémité du câble audio dans la prise qui est sur le devant du tapis roulant proche du cordon d'alimentation. Branchez l'autre extrémité du câble dans l'Adaptateur. Branchez l'Adaptateur dans l'adaptateur RCA (en vente dans les magasins d'électroniques). Ensuite, enlevez le fil qui est déjà branché dans la prise LINE OUT qui est sur votre stéréo et branchez-le dans le côté qui n'est pas utilisé de l'adaptateur-Y RCA. Branchez l'adaptateur-Y RCA dans la prise LINE OUT de votre stéréo.



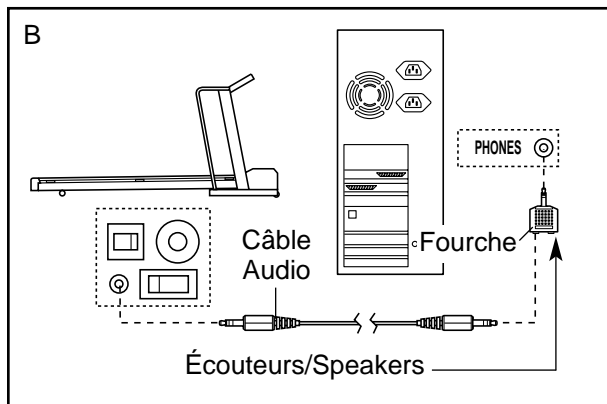
## BRANCHEMENT DE VOTRE ORDINATEUR

**Remarque :** Si votre ordinateur a une prise **LINE OUT** de 3,5mm, référez-vous aux instructions **A** ci-dessous. Si votre ordinateur a seulement une prise **PHONES**, référez-vous aux instructions **B**.

**A.** Branchez une extrémité du câble audio dans la prise qui est sur le devant du tapis roulant proche du cordon d'alimentation. Branchez l'autre extrémité du câble dans la prise **LINE OUT** de votre ordinateur.



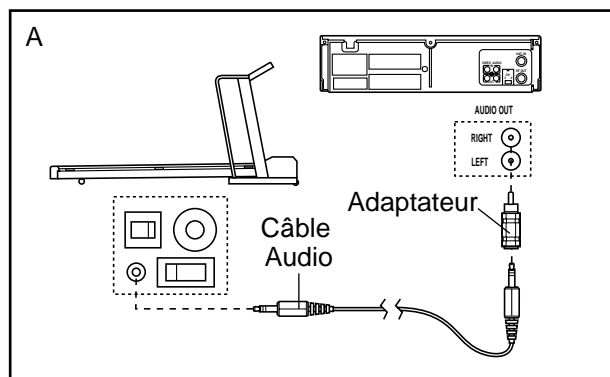
**B.** Branchez une extrémité du câble audio dans la prise qui est à l'avant du tapis roulant près du cordon d'alimentation. Branchez l'autre extrémité du câble dans la Fourche. Branchez la Fourche dans la prise **PHONES** de votre ordinateur. Branchez vos écouteurs dans l'autre extrémité de la Fourche.



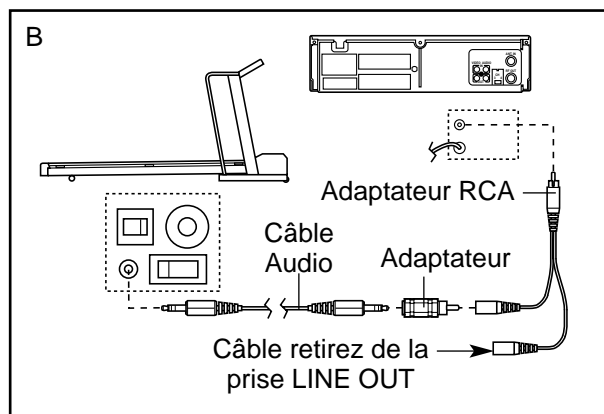
## BRANCHEMENT DE VOTRE MAGNÉTOSCOPE

**Remarque :** Si votre magnétoscope a une prise **AUDIO OUT** non-utilisé, référez-vous aux instructions **A** ci-dessous. Si la prise **AUDIO OUT** est déjà utilisée, référez-vous aux instructions **B**. Si vous avez une télévision avec un magnétoscope, référez-vous aux instructions **B**. Si votre magnétoscope est branché à votre télévision, référez-vous à la **BRANCHEMENT DE VOTRE STÉRÉO** à la page 19.

**A.** Branchez une extrémité du câble audio dans la prise qui est à l'avant du tapis roulant près du cordon d'alimentation. Branchez l'autre extrémité du câble dans l'adaptateur. Branchez l'adaptateur dans la prise **AUDIO OUT** de votre magnétoscope.



**B.** Branchez une extrémité du câble audio dans la prise qui est à l'avant du tapis roulant près du cordon d'alimentation, Branchez l'autre extrémité du câble dans l'adaptateur. Branchez l'adaptateur dans l'adaptateur RCA (en vente chez les magasins d'électroniques). Ensuite, enlevez le fil qui est déjà branché dans la prise **AUDIO OUT** de votre magnétoscope et branchez le fil dans le côté qui n'est pas utilisé de l'adaptateur RCA. Branchez l'adaptateur RCA dans la prise **AUDIO OUT** de votre magnétoscope.



## UTILISATION DES PROGRAMMES DES CD ET VIDÉOS

Pour utiliser les CD ou les vidéocassettes iFIT.com, le tapis roulant doit être branché à votre lecteur de CD portable, à votre stéréo portable, à votre stéréo, à votre ordinateur avec lecteur de CD ou à votre magnétoscope. Référez-vous au BRANCHEMENT À VOTRE ORDINATEUR, À VOTRE LECTEUR DE CD, À VOTRE MAGNÉSCOPE OU À VOTRE ORDINATEUR à la page 18. **Remarque : Pour acheter les CD iFIT.com ou les vidéocassettes iFIT.com, contactez le service à la clientèle au 33-130 86 56 81.**

### 1 Insérez la clé dans la console.

Référez-vous à COMMENT ALLUMER LE TAPIS ROULANT à la page 10.

### 2 Sélectionnez le mode iFIT.com.

Lorsque la clé est insérée, le mode manuel sera sélectionnée et l'indicateur manuel s'allumera. Pour utiliser un programme iFIT.com de CD ou de vidéo, pressez le touche iFIT.com ou pressez le touche de Programme Sélectionné plusieurs fois jusqu'à ce que l'indicateur sur le touche iFIT.com s'allume.

### 3 Insérez le CD ou la vidéocassette iFIT.com.

Si vous utilisez un CD iFIT.com, insérez le CD dans votre lecteur de CD. Si vous utilisez une vidéocassette iFIT.com, insérez la vidéocassette dans votre magnétoscope.

### 4 Pressez le bouton Play sur votre lecteur de CD ou sur votre MAGNÉSCOPE.

Un moment après que le touche a été pressé, votre entraîneur personnel commencera à vous guider tout au long de votre entraînement. Note: Si l'affichage Temps/Segment du Temps clignote, appuyez la touche Départ. Le tapis roulant ne répondra pas au programme CD ou vidéo si l'affichage Temps clignote.

Pendant le programme du CD ou de la vidéo, un bruit électronique (bip) vous indiquera quand la vitesse et/ou l'inclinaison du tapis roulant sont prêtes à changer. **ATTENTION : Écoutez toujours pour le (bip) et préparez-vous pour les changements de vitesse et/ou d'inclinaison. Quelques fois, la vitesse et/ou l'inclinaison peuvent changer avant que l'entraîneur personnel décrive le changement.**

Si la vitesse ou l'inclinaison sont trop élevées ou trop basses, vous pouvez manuellement annuler les commandes à tout moment en pressant la touche Vitesse ou la touche Inclinaison de la

console. Quoi qu'il en soit, **quand le prochain (bip) se fera entendre, la vitesse ou/et l'inclinaison vont changer à la prochaine phase du programme du CD ou de la vidéo.**

Pour arrêter le programme à tout moment, pressez la touche Arrêt sur la console. L'affichage Temps/Segment du Temps commencera à clignoter. Pour recommencer le programme pressez la touche Départ. Après un moment, la courroie commencera à bouger à 1,0 m/h. **Quand le prochain (bip) se fera entendre, la vitesse et l'inclinaison changeront à la prochaine phase du programme du CD ou de la vidéo.** Le programme peut être aussi arrêté en pressant la touche Arrêt de votre lecteur de CD ou de votre magnétoscope.

Quand le programme du CD ou de la vidéo est terminé, la courroie s'arrêtera et l'affichage Temps commencera à clignoter. Avis: Pour utiliser un autre programme du CD ou de la vidéo, pressez le touche Arrêt ou retirez la clé et allez à l'étape 1.

**Remarque : Si la vitesse ou l'inclinaison du tapis roulant ne changent pas quand le son électronique (bip) se fait entendre:**

- assurez-vous que l'indicateur iFIT.com est allumé et que l'affichage Temps/Segment du Temps n'est pas entrain de clignoter ; si l'affichage Temps/ Segment du Temps clignote, appuyez la touche Départ
- ajustez le volume de votre lecteur de CD ou de votre magnétoscope ; si le volume est trop élevé ou trop bas, la console pourrait ne pas détecter les signaux du programme
- assurez-vous que le câble audio soit correctement branché, qu'il soit complètement branché, et qu'il ne soit pas entouré autour d'un cordon d'alimentation
- si vous utilisez un lecteur de CD portable et que le CD saute, posez le lecteur de CD portable sur le sol ou sur une autre surface plane, au lieu de la console.

### 5 Suivez vos progrès avec la piste électronique et les affichages.

Référez-vous à l'étape 6 de la page 11.

### 6 Quand le programme est fini, enlevez la clé de la console.

Référez-vous à l'étape 6 de la page 13.

**ATTENTION : Retirez toujours les CD et vidéos iFIT.com de votre lecteur CD ou de votre magnétoscope lorsque vous ne les utilisez pas.**

## UTILISATION DES PROGRAMMES DIRECTEMENT DEPUIS NOTRE SITE SUR L'INTERNET

Notre nouveau site sur l'Internet à [www.iFIT.com](http://www.iFIT.com), vous permet l'accès à une large sélection des programmes qui de manière interactive contrôlent votre tapis roulant pour vous aider à atteindre le but de vos exercices spécifiques. En plus, vous pouvez faire jouer les programmes audio et les programmes vidéo iFIT.com directement depuis l'Internet. Explorez [www.iFIT.com](http://www.iFIT.com) pour plus de détails.

Pour utiliser les programmes de notre site sur l'Internet, le tapis roulant doit être branché à votre ordinateur. Voir BRANCHMENT VOTRE ORDINATEUR à la page 20. En plus, vous devez avoir une connexion à l'Internet et un fournisseur de service pour l'Internet. Une liste de systèmes spécifiques dont vous aurez besoin, peut être trouvé sur notre site Internet.

Suivez les étapes ci-dessous pour utiliser un programme depuis notre site Internet.

### 1 Insérez la clé dans la console.

Référez-vous à COMMENT ALLUMER LE TAPIS ROULANT à la page 10.

### 2 Sélectionnez le mode iFIT.com.

Lorsque la clé est insérée, le mode manuel sera sélectionné et l'indicateur manuel s'allumera. Pour utiliser un programme du site internet, appuyez la touche iFIT.com ou la touche Sélection à plusieurs reprises jusqu'à ce que l'indicateur iFIT.com s'allume.



### 3 Allez à votre ordinateur et commencer un branchement sur l'internet.

### 4 Si nécessaire, utilisez votre web browser, et allez à notre site sur l'Internet à [www.iFIT.com](http://www.iFIT.com).

### 5 Suivez les liens désirés de notre site sur l'Internet pour sélectionner un programme.

Lisez et suivez les instructions on-line pour utiliser un programme.

### 6 Suivez les instructions sur l'écran pour commencer le programme.

Quand vous commencez le programme, un compte à rebours commencera sur votre écran.

### 7 Retournez sur le tapis roulant et tenez-vous sur les repose-pieds. Trouvez la pince attachée à la clé et glissez la clé sur la ceinture de votre vêtement.

Lorsque le compte à rebours sur votre écran est fini, le programme commencera et la courroie commencera à bouger. Tenez-vous aux rampes, montez sur la courroie, et commencez à marcher. Pendant le programme du CD ou de la vidéo, un bruit électronique (bip) vous indiquera quand la vitesse et/ou l'inclinaison du tapis roulant sont prêtes à changer. **ATTENTION : Écoutez toujours pour le (bip) et préparez-vous pour les changements de vitesse et/ou d'inclinaison.**

Si la vitesse ou l'inclinaison sont trop élevées ou trop basses, vous pouvez manuellement annuler les commandes à tout moment en pressant la touche Vitesse ou la touche Inclinaison sur la console. Cependant, **lorsque le prochain son électronique (bip) se fera entendre, la vitesse ou/et l'inclinaison changeront à la prochaine phase du programme.**

Pour arrêter la courroie à tout moment, pressez la touche Arrêt sur la console. L'affichage Temps/Segment du Temps commencera à clignoter. Pour recommencer le programme pressez la touche Départ. Après un moment, la courroie mobile commencera à bouger à 1.6 km/h. **Quand le prochain son électronique (bip) se fait entendre, la vitesse ou/et l'inclinaison changeront à la prochaine phase du programme.**

Quand le programme est terminé la courroie mobile s'arrêtera et l'affichage Temps/Segment du Temps commencera à clignoter. Remarque: Pour utiliser un autre programme, pressez la touche Arrêt et allez à l'étape 5 ci-contre.

**Remarque : Si la vitesse ou l'inclinaison du tapis roulant ne changent pas quand un son électronique (bip) se fait entendre, assurez-vous que l'indicateur iFIT.com est allumé et que l'affichage Temps/Segment du Temps n'est pas entrain de clignoter. Aussi, assurez-vous que le câble audio soit correctement branché, qu'il soit complètement branché, et qu'il ne se soit pas entortillé autour du cordon d'alimentation.**

### 8 Suivez vos progrès avec la piste électronique et les affichages.

Référez-vous à l'étape 5 de la page 11.

### 9 Quand le programme est fini, enlevez la clé de la console.

Référez-vous à l'étape 6 de la page 13.

## INFORMATION MODE/MODE DEMO

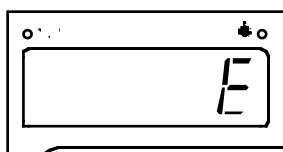
La console a comme caractéristiques un mode d'information qui sauvegarde l'information; le nombre total d'heures que votre tapis roulant a fonctionné et le nombre de mile que la courroie a parcourue. Le mode d'information vous permet aussi d'alterner entre les miles et les kilomètres par heure. En plus le mode d'information vous permet d'allumer ou d'éteindre le mode demo.

Pour sélectionner le mode information, tenez appuyé la touche Départ alors que vous insérez la clé dans la console. Lorsque le mode information est sélectionné les informations suivantes seront indiquées:

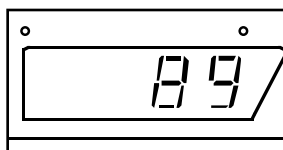
L'affichage Distance/Inclinaison/Tours de Piste indiquera le nombre de miles que la courroie a parcouru.



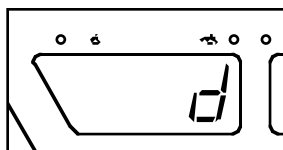
Un "E," pour les miles, ou un "M," pour les kilomètres, apparaîtra à l'affichage Vitesse/Minutes par Miles. Appuyez la touche Vitesse  $\Delta$  pour changer l'unité de mesure.



L'affichage Temps/Segment du Temps indiquera le nombre total d'heures que le tapis roulant a été utilisé.



**IMPORTANT : L'affichage Calories/Watts devrait être vide.** Si la lettre "d" apparaît à l'affichage, la console est au mode "demo". Le mode est conçu

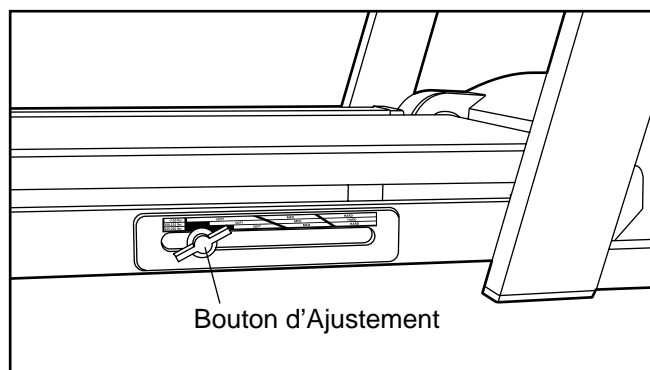


pour être utilisé lorsque un tapis roulant est en démonstration dans un magasin. Lorsque la console est dans le mode demo, le cordon d'alimentation peut être branché, la clé peut être retirée de la console, et les affichages et les indicateurs s'allumeront automatiquement dans un ordre pré-réglé, cependant les touches sur la console ne fonctionneront pas. **Si la lettre "d" apparaît à l'afficheur Calories/ Watts lorsque le mode information est sélectionné, appuyez la touche Vitesse  $\nabla$  pour que l'affichage Calories/Watts soit vide.**

Pour sortir du mode information, retirez la clé de la console.

## COMMENT AJUSTER LA FERMETÉ DU SYSTÈME D'AMORTISSEUR

Le tapis roulant offre un système de d'amortisseur qui réduit les impacts alors que vous marchez ou courez sur le tapis roulant. La fermeté du système d'amortisseur est contrôlé avec le bouton sur le côté droit du tapis roulant. Pour augmenter la fermeté, tournez le bouton dans le sens des aiguilles d'une montre ; pour diminuer la fermeté, tournez le bouton dans le sens contraire des aiguilles d'une montre. L'autocollant au-dessus du bouton vous aidera à sélectionner la fermeté désirée, par rapport à votre poids. **Remarque : le plus vite vous courez sur le tapis roulant, le plus ferme le système d'amortisseur devrait être. Si le système d'amortisseur est trop mou, vous entendrez la plate-forme de la courroie taper contre la plate-forme d'amortisseurs, alors que vous courez.**



# COMMENT PLIER ET DÉPLACER LE TAPIS ROULANT

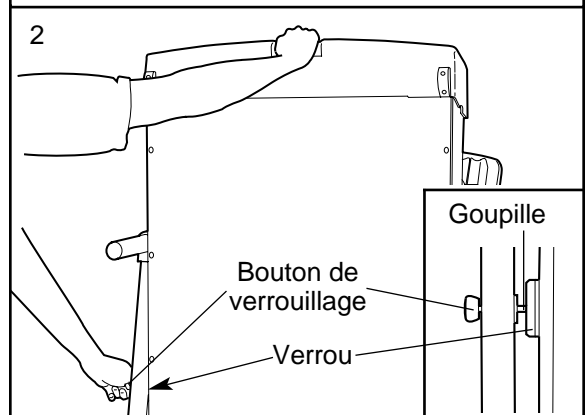
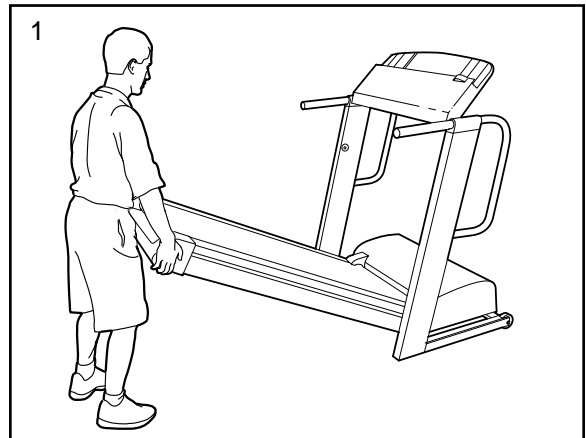
## COMMENT PLIER LE TAPIS ROULANT POUR LE RANGER

Avant de plier le tapis roulant, changez l'inclinaison du tapis roulant à son niveau le plus bas. L'inclinaison doit être au niveau le plus bas lorsque le tapis roulant est placé dans sa position de rangement sinon il peut être endommagé. Débranchez ensuite le cordon d'alimentation. **ATTENTION** : Vous devez être capable de soulever, abaisser, ou déplacer le tapis roulant.

1. Tenez le tapis roulant aux endroits indiqués à droite, avec précaution. **Pour réduire les risques de blessures, pliez vos jambes et gardez votre dos bien droit. Quand vous soulevez le tapis roulant, assurez-vous de bien utiliser vos jambes plutôt que votre dos.** Soulevez le tapis roulant à un angle de 45 degrés.

2. Mettez votre main droite dans la position illustrée et tenez le tapis roulant fermement. Avec votre main gauche, tirez le bouton de verrouillage à gauche et tenez-le. Soulevez le tapis roulant jusqu'à ce que le bouton de verrouillage est alignée avec le trou du verrou. Insérez le bouton de verrouillage dans le verrou. **Assurez-vous que le goupille est complètement inséré dans le verrou.**

**Pour protéger votre sol, placez un tapis sous le tapis roulant. Eloignez le tapis roulant des rayons directs du soleil. Ne laissez pas le tapis roulant dans sa position de rangement à des températures au dessus de 30°C.**



## COMMENT DÉPLACER LE TAPIS ROULANT

Avant de déplacer le tapis roulant, mettez-le dans la position de rangement décrite ci-dessus. **Assurez-vous que le bouton de verrouillage est complètement insérée dans la fente du verrou.**

1. Tenez le tapis roulant comme indiqué et placez un pied contre la roue.

2. Faites basculer le tapis roulant vers l'arrière jusqu'à ce qu'il puisse rouler sur les roues. Déplacez le tapis roulant jusqu'à l'endroit désiré avec précaution. **Ne déplacez jamais le tapis roulant sans l'avoir fait basculer vers l'arrière, ou les coussinets de la base pourraient se décoller. Pour diminuer les risques de blessures, faites extrêmement attention quand vous déplacer votre tapis roulant. N'essayez pas de déplacer le tapis roulant sur une surface inégale.**



3. Placez un pied sur la base et pivotez doucement le tapis roulant jusque dans la position de rangement.

## COMMENT ABAISSER LE TAPIS ROULANT POUR L'EMPLOI

1. Référez-vous au dessin 2. Tenez le tapis roulant avec votre main droite comme indiqué. Avec votre main gauche, tirez le bouton de verrouillage à gauche et tenez-le. Pivotez le tapis roulant en bas jusqu'à ce que le tapis roulant dépasse la clé. Lentement relâchez le bouton de Verrouillage.

2. Référez-vous au dessin 1. Tenez le tapis roulant fermement avec les deux mains et abaissez le tapis roulant au sol. **ATTENTION** : Pour réduire la possibilité de blessures, pliez vos jambes et gardez votre dos droit.

# LOCALISATION D'UN PROBLÈME

La plupart des problèmes du tapis roulant peuvent être résolus en suivant les étapes ci-dessous. Trouvez le symptôme correspondant et suivez les étapes recommandées. Si vous avez toujours des questions veuillez contacter le Service à la Clientèle au numéro suivant : 33-130 86 56 81.

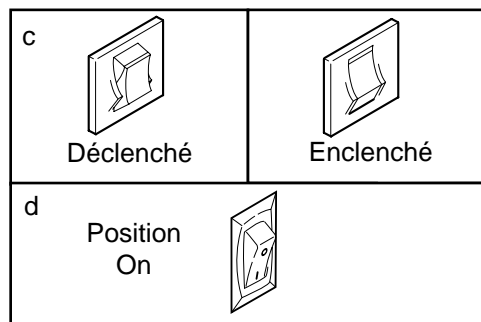
## PROBLÈME : Le courant ne s'allume pas

**SOLUTION :** a. Assurez-vous que le cordon d'alimentation est branché dans une prise mise à la terre. (Voir la page 7.) Si nécessaire utilisez une rallonge qui n'est pas plus longue que 1,5 m. **Important : Le tapis roulant n'est pas compatible avec les prises équipées d'un IMCT.**

b. Après avoir branché le cordon d'alimentation, assurez-vous que la clé est complètement insérée dans la console.

c. Vérifiez le coupe-circuit (disjoncteur) sur le tapis roulant près du cordon d'alimentation. Si l'interrupteur saillit comme indiqué le coupe-circuit s'est déclenché. Enclenchez le coupe-circuit, attendez quelques minutes et appuyez l'interrupteur.

d. Vérifiez l'interrupteur on/off sur le tapis roulant près du cordon d'alimentation. L'interrupteur doit être à la position on.



## PROBLÈME : Le tapis roulant s'éteint pendant l'emploi

**SOLUTION :** a. Vérifiez le coupe-circuit sur le tapis roulant près du cordon d'alimentation (voir c. au-dessus). Si le coupe-circuit s'est déclenché, attendez quelques minutes et appuyez l'interrupteur.

b. Assurez-vous que le cordon d'alimentation est branché.

c. Enlevez la clé de la console. Réinsérez la clé dans la console.

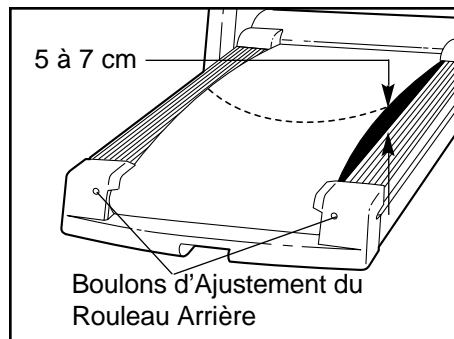
d. Assurez-vous que l'interrupteur on/off est à la position on (voir ci-dessus).

e. Si le tapis roulant ne fonctionne toujours pas, veuillez contacter le Service à la Clientèle.

## PROBLÈME : Le tapis roulant ralentit durant l'usage

**SOLUTION :** a. N'utilisez qu'une rallonge tout usage d'une longueur de 1,5 m maximum.

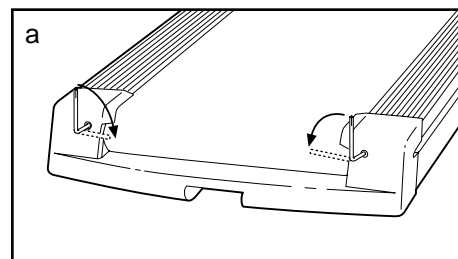
b. Si la courroie mobile est trop tendue, la performance du tapis roulant peut diminuer et la courroie mobile peut être endommagée de manière permanente. Retirez la clé de la console et **DÉBRANCHEZ LE CORDON D'ALIMENTATION**. Avec une clé hexagonale, tournez les deux boulons d'ajustement du rouleau arrière dans le sens inverse des aiguilles d'une montre, 1/4 de tour. Quand la courroie mobile est tendue correctement, vous devriez pouvoir soulever chaque côté de la courroie mobile de 5 à 7 cm de la plateforme. Le centre de la courroie mobile devrait toucher la plateforme. Faites attention de bien garder la courroie mobile centrée. Branchez le cordon d'alimentation, insérez la clé dans la console et mettez le tapis roulant en marche pendant quelques minutes. Répétez l'opération jusqu'à ce que la courroie mobile soit serrée correctement.



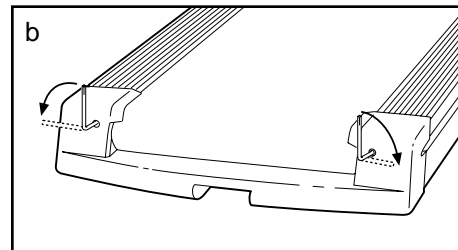
c. Si le tapis roulant ne marche toujours pas, contacter le service à la clientèle.

**PROBLÈME : La courroie mobile s'est déplacée ou glisse durant l'usage**

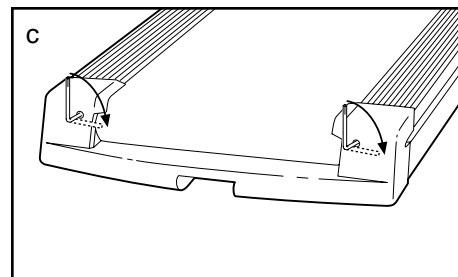
**SOLUTION :** a. **Si la courroie mobile s'est déplacée vers la gauche**, retirez tout d'abord la clé de la console et **DÉBRANCHEZ LE CORDON D'ALIMENTATION**. Avec la clé hexagonale, tournez le boulon gauche d'ajustement du rouleau arrière dans le sens des aiguilles d'une montre et le boulon droit d'ajustement du rouleau arrière dans le sens inverse des aiguilles d'une montre, 1/4 de tour. Branchez le cordon d'alimentation, insérez la clé dans la console et mettez le tapis roulant en marche pendant quelques minutes. Répétez l'opération jusqu'à ce que la courroie soit tendue correctement.



b. **Si la courroie mobile s'est déplacée vers la droite**, retirez tout d'abord la clé de la console et **DÉBRANCHEZ LE CORDON D'ALIMENTATION**. Avec la clé hexagonale, tournez le boulon gauche d'ajustement du rouleau arrière dans le sens inverse des aiguilles d'une montre et le boulon droit d'ajustement du rouleau arrière dans le sens des aiguilles d'une montre, 1/4 de tour. Branchez le cordon d'alimentation, insérez la clé dans la console et mettez le tapis roulant en marche pendant quelques minutes. Répétez l'opération jusqu'à ce que la courroie soit tendue correctement.



c. **Si la courroie mobile glisse quand vous marchez**, retirez tout d'abord la clé de la console et **DÉBRANCHEZ LE CORDON D'ALIMENTATION**. Avec une clé hexagonale, tournez les deux boulons d'ajustement du rouleau arrière dans le sens des aiguilles d'une montre, 1/4 de tour. Quand la courroie mobile est tendue correctement, vous devriez pouvoir soulever chaque côté de la courroie mobile de 7 à 10 cm de la plateforme. Le centre de la courroie mobile devrait toucher la plateforme. Faites attention de bien garder la courroie mobile centrée. Branchez le cordon d'alimentation, insérez la clé dans la console et mettez le tapis roulant en marche pendant quelques minutes. Répétez l'opération jusqu'à ce que la courroie soit tendue correctement.

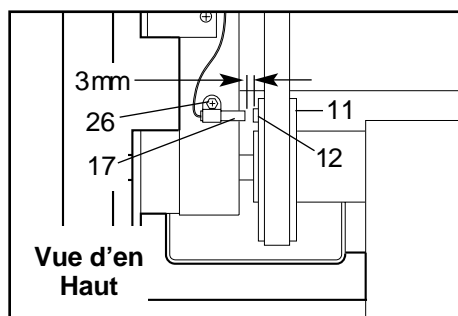
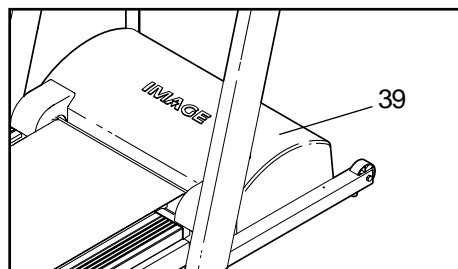


**PROBLÈME : L'affichage Vitesse/Minutes par Mile ne fonctionne pas correctement**

**SOLUTION :** a. Retirez la clé de la console et **débranchez le cordon d'alimentation**.

Retirez les Vis (ne pas illustrés) du Capot du Moteur (39) et, avec précaution, enlevez le Capot.

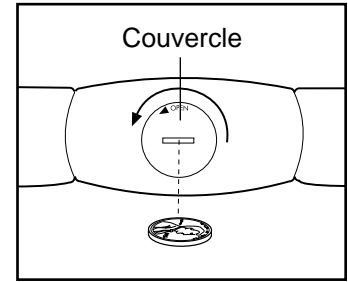
Localisez le Capteur Magnétique (17) et l'Aimant (12) du côté gauche de la Poulie (11). Tournez la Poulie jusqu'à ce que l'Aimant soit aligné avec le Capteur Magnétique. **Assurez-vous que l'espace entre l'Aimant et le Capteur Magnétique soit d'environ 3mm**. Si nécessaire, desserrez la Vis du Capteur Magnétique (26) et déplacez légèrement le Capteur Magnétique. Revissez la Vis. Rattachez le Capot du Moteur (39) et faites marcher le tapis roulant pendant quelques minutes pour vérifier que la lecture de vitesse est correcte.



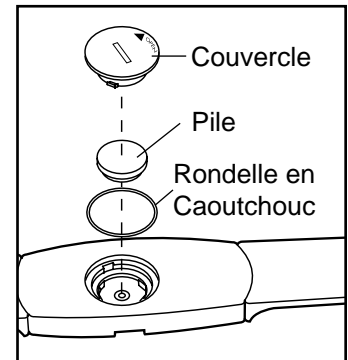
**PROBLÈME : Le moniteur de pouls ne fonctionne pas correctement**

**SOLUTION :** a. Si le moniteur de pouls ne fonctionne pas correctement, référez vous à LOCALISATION D'UN PROBLEME à la page 6.

b. Si le moniteur de pouls ne fonctionne toujours pas correctement, changez la pile. Pour changer la pile, localisez le couvercle de la pile au dos de l'unité du détecteur. Insérez une pièce de monnaie et tournez le couvercle dans le sens contraire des aiguilles d'une montre sur la position "open" (ouvrir). Retirez le couvercle.



Retirez la vieille pile de l'unité du détecteur. Insérez une nouvelle pile, en vous assurant que les lettres sont au-dessus. De plus, assurez vous que la rondelle en caoutchouc est à sa place dans l'unité du détecteur. Refermez le couvercle de la pile et tournez-le dans la position fermée.



# CONSEILS DE MISE EN FORME

**ATTENTION** : Avant de commencer ce programme d'exercices (ou un autre), veuillez consulter votre médecin. Ceci est tout particulièrement important pour les personnes âgées de plus de 35 ans ou celles ayant déjà eu des problèmes de santé.

Les exercices suivants vous aideront à organiser votre programme d'exercices. Rappelez-vous que ces conseils sont de nature générale. Pour plus de détails concernant l'exercice, obtenez un livre réputé sur le sujet ou consultez votre médecin.

## INTENSITÉ DE L'ENTRAÎNEMENT

Que votre but soit de brûler de la graisse ou de fortifier votre système cardiovasculaire, la clé pour obtenir les résultats désirés est de s'entraîner à une intensité correcte. Le niveau d'intensité correct peut être trouvé en utilisant votre pouls comme point de repère. Pour un entraînement plus efficace, votre pouls doit être maintenu à un niveau entre 65% et 85% de votre pouls maximum quand vous vous entraînez. Ce niveau s'appelle votre zone d'entraînement.

Vous pouvez trouver votre zone d'entraînement dans le tableau ci-dessous. Les zones d'entraînement sont listées d'après les âges et la condition physique.

Âge	Zone d'Entraînement (Battements/Min)	
	Être en Forme	N'est pas en Forme
20	138-167	133-162
25	136-166	132-160
30	135-164	130-158
35	134-162	129-156
40	132-161	127-155
45	131-159	125-153
50	129-156	124-150
55	127-155	122-149
60	126-153	121-147
65	125-151	119-145
70	123-150	118-144
75	122-147	117-142
80	120-146	115-140
85	118-144	114-139

**ATTENTION** : Le détecteur de pouls n'est pas un appareil médical. Différents facteurs, tel que les mouvements effectués durant l'exercice, peuvent fausser les données relatives au pouls. Le détecteur a été conçu uniquement dans le but de donner un aperçu général du pouls.

## Brûler de la Graisse

Pour brûler de la graisse de manière efficace, vous devez vous entraîner à un niveau d'intensité relativement bas pendant une période de temps prolongée. Durant les premières minutes d'exercice, votre corps utilise des calories d'*hydrate de carbone* qui sont facilement accessibles comme source d'énergie. Après quelques minutes seulement, votre corps commence à utiliser des *calories de graisse* en réserve comme source d'énergie. Si votre but est de brûler de la graisse, ajustez l'intensité de votre exercice jusqu'à ce que votre pouls soit près de la partie basse de votre zone d'entraînement.

## Exercice aérobic

Si votre but est de fortifier votre système cardiovasculaire, votre entraînement devrait être "aérobic." L'exercice aérobic requiert de large quantité d'oxygène durant une période de temps prolongée. Ceci augmente la demande de sang que le coeur doit pomper vers les muscles, et la quantité de sang que les poumons doivent oxygéner. Pour des exercices aérobics, ajustez l'intensité de votre entraînement jusqu'à ce que votre pouls soit près du milieu de votre zone d'entraînement.

## GUIDE D'EXERCICES

Chaque entraînement devrait inclure ces trois étapes: (1) un échauffement, (2) des exercices dans la zone d'entraînement, et (3) des exercices de retour à la normale.

### Échauffement

L'échauffement prépare le corps pour l'exercice en augmentant la circulation sanguine, en apportant plus d'oxygène aux muscles et en augmentant la température du corps. Commencez chaque entraînement avec 5 à 10 minutes d'étirements et avec des exercices d'échauffement légers (voir EXERCICES D'ÉTIREMENTS RECOMMANDÉS à la page 29).

## Exercices dans la Zone d'Entraînement

Après vous être échauffé, augmentez l'intensité de vos exercices jusqu'à ce que votre pouls soit dans votre zone d'entraînement pendant 20 à 60 minutes. (Durant les premières semaines de votre programme d'exercice, ne maintenez pas votre pouls dans votre zone d'entraînement pendant plus de 20 minutes.) Respirez profondément et de manière régulière quand vous vous entraînez—ne retenez jamais votre souffle.

## Exercices de Retour à la Normal

Finissez chaque entraînement avec 5 à 10 minutes d'étirements pour revenir à la normal. Cela augmen-

tera la flexibilité de vos muscles et vous aidera à prévenir les problèmes qui surviennent après l'exercice.

## FRÉQUENCE DES ENTRAÎNEMENTS

Pour maintenir ou améliorer votre forme physique, faites trois entraînements par semaine, avec au moins un jour de repos entre chaque entraînement. Après quelques mois, vous pouvez entreprendre jusqu'à cinq entraînements par semaine si vous le désirez. Rappelez-vous que la clé du succès d'un programme d'exercice repose avant tout sur la régularité.

## EXERCICES D'ÉTIREMENT RECOMMANDÉS

La position correcte pour les exercices d'étirement est indiquée dans le dessin à droite. Étirez-vous lentement sans à-coups.

### 1. Flexion avant

Les genoux légèrement fléchis, penchez-vous lentement vers l'avant. Détendez votre dos et vos épaules en vous étirant vers le bas le plus loin possible. Gardez cette position durant 15 secondes, puis détendez-vous. Répétez le mouvement trois fois. Régions sollicitées : Tendons des jarrets, arrière des genoux et dos.

### 2. Étirement du tendon du jarret

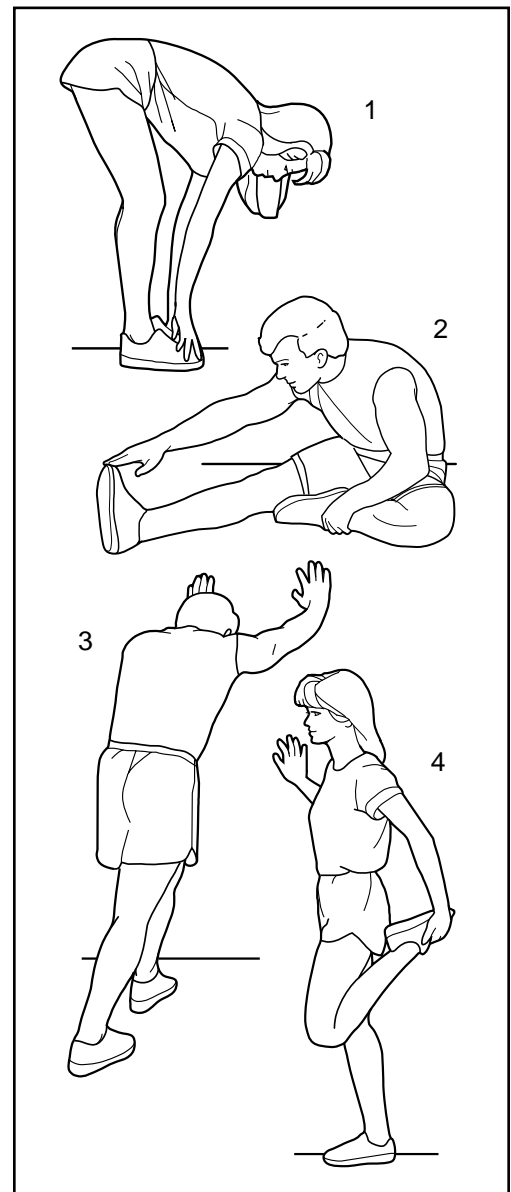
Asseyez-vous, une jambe tendue. Amenez la plante du pied opposé vers l'intérieur de la cuisse de la jambe qui est tendue. Étirez-vous le plus loin possible vers l'avant; gardez cette position pendant 15 secondes, puis détendez-vous. Faites le mouvement trois fois de chaque côté. Régions sollicitées : Tendon du jarret, bas du dos et aine.

### 3. Étirement du mollet et du tendon d'Achille

Appuyez les mains contre un mur, une jambe devant l'autre; Gardez la jambe arrière tendue et le talon bien à plat. Fléchissez la jambe avant, penchez vers l'avant et rapprochez vos hanches du mur; gardez la position pendant 15 secondes, puis détendez-vous. Répétez le mouvement trois fois pour chaque jambe. Pour étirer encore plus le talon d'Achille, fléchissez également la jambe arrière. Régions sollicitées : Mollet, tendon d'Achille et cheville.

### 4. Étirement des quadriceps

Appuyez une main contre un mur pour garder votre équilibre, saisissez un pied par l'arrière. Ramenez le talon le plus près possible du fessier. Gardez cette position durant 15 secondes, puis détendez-vous. Répétez le mouvement trois fois de chaque côté. Régions sollicitées : Quadriceps et muscles des hanches.



# LISTE DES PIÈCES—No. du Modèle IETL15910

R0601A

Remarque : Pour identifier les pièces ci-dessous, référez-vous au SCHÉMA DÉTAILLÉ au centre du manuel.

No.	Qté.	Description	No.	Qté.	Description
1	2	Pièce du Repose-Pied	49	4	Rondelle de l'Isolateur
2	1	Repose-Pied Droit	50	4	Écrou de de l'Isolateur
3*	1	Assemblage de la Roue Folle	51	1	Sangle du Moniteur Cardiaque
4	2	Isolateur	52	4	Rondelle d'Ajust. du Rouleau
5	1	Verrou	53	2	Boulon d'Ajust. du Rouleau Arrière
6	1	Plateforme	54	1	Embout Arrière
7	2	Vis du Contrôleur	55	1	Cadre
8	1	Courroie Mobile	56	1	Clé Hexagonale
9	2	Boulon du Cadre Pivot	57	2	Vis de la Plateforme Arrière
10	1	Assemblage du Loquet	58	1	Rouleau Arrière
11	1	Roue Avant/Poulie	59	4	Vis du Pied
12	1	Aimant	60	2	Rondelle Pivot du Cadre
13	7	Écrou de la Roue Avant/Écrou Pivot du Cadre	61	2	Bague d'Espacement de la Barre de Réglage
14	2	Bague d'Espacement de la Pièce	62	1	Poignée en Mousse Gauche
15	2	Bague d'Espacement du Cadre Pivot	63	2	Embout de la Rampe
16	1	Pince du Capteur Magnétique	64	1	Moniteur Cardiaque
17	1	Capteur Magnétique	65	1	Montant
18	1	Cadre du Montant	66	4	Vis de Montage de la Base
19	4	Attache-Fils	67	1	Bouton de Verrouillage
20	1	Bras du Roue Folle	68	1	Manche du Bouton de Verrouillage
21	1	Embout du Repose-Pied Gauche	69	1	Ressort du Bouton de Verrouillage
22	1	Courroie du Moteur	70	1	Col de la Clé de Verrouillage
23	1	Poulie de la Roue Folle	71	1	Pince de la Clé de Verrouillage
24	1	Moteur	72	1	Clé de Verrouillage
25	1	Bague d'Espacement de la Poulie	73	2	Boulon Pivot d'Inclinaison
26	22	Vis du Capteur Magnétique	74	1	Rondelle du Groupement de Fils
27	4	Support du Capot	75	12	Vis de la Console (long)
28	1	Écrou de Poulie	76	2	Bague d'Espacement de la Roue
29	1	Ressort Tournoyant	77	2	Roue d'Avant
30	2	Écrou du Moteur de Soulèvement	78	2	Boulon de la Roue
31	1	Boulon du Moteur de Soulèvement (en haut)	79	1	Poignée en Mousse Droit
32	2	Boulon du Moteur	80	1	Base de la Console (en haut)
33	1	Support de la Prise	81	1	Console
34	4	Support Plastique	82	1	Clé/Pince
35	1	Circuit d'Alimentation avec pinces	83	1	Base de la Console (en bas)
36	1	Support de la Bobine d'Induction	84	1	Repose-Pied Gauche
37	1	Contrôleur	85	1	Groupement de Fils du Montant
38	1	Support de Montage des Pièces Électroniques	86	1	Pare-Choc
39	1	Capot du Moteur	87	2	Embout du Montant
40	5	Vis du Capot	88	2	Rondelle de la Poulie
41	1	Capot Ventral du Moteur	89	1	Embout du Repose-Pied Droit
42	2	Guide de la Courroie	90	1	Autocollant concernant le Loquet
43	10	Vis	91	1	Moteur d'Inclinaison
44	13	Attache Plastique	92	1	Écrou du Fil d'Audio
45	1	Capot Ventral du Cadre	93	2	Bague d'Espacement du Moteur d'Inclinaison
46	1	Boulon de Moteur de Soulèvement (du bas)	94	1	Autocollant de concernant la Statique
47	1	Fil de Mise à Terre	95	2	Porte-Attache
48	2	Pied Arrière	96	3	Attache
			97	5	Attache-Câble 8"
			98	2	Pare-Choc

No.	Qté.	Description	No.	Qté.	Description
99	4	Étrangleur	129	4	Écrou Automatique
101	1	Coupe-Circuit	130	2	Bague d'Espacement du Ressort-Rallonge
102	1	Ensemble du Cordon d'Alimentation	131	1	Vis de la Poulie de la Roue Folle
103	1	Réceptacle	132	4	Vis du Contrôleur du Moteur
104	2	Autocollant d'Avertissement	133	4	Rondelle de la Roue Avant
105	1	Moniteur Cardiaque pour le Torse	134	1	Rondelle du Bouton de l'Amortisseur
106	1	Prise	135	2	Vis de la Plateforme de Marche Avant
107	1	Câble Audio iFIT.com	136	1	Plaque 2.5" x 5.5"
108	2	Filtre	137	1	Palier
109	2	Poids 2 kg	138	1	Vis de Mise à la Terre
110	4	Vis de la Console (court)	139	1	Écrou de Mise à la Terre
111	1	Fil d'Audio 6"	140	1	Rondelle de Mise à la Terre
112	1	Rondelle de Tension	#	1	Fil Blanc de 8", 2 Femelles
113	1	Boulon de Tension	#	1	Fil Blanc de 14", 2 Femelles
114	2	Douille du Montage du Moteur	#	1	Fil Bleu de 4", 2 Femelles
115	4	Isolateur Avant/Bague de l'Espacement de l'Embout	#	1	Fil Bleu de 10", 2 Femelles
116	2	Ressort-Rallonge	#	1	Fil Bleu de 14", 2 Femelles
117	1	Barre de Réglage de l'Amortisseur	#	1	Fil Noir 4", 2 Femelles
118	1	Grille de Réglage de l'Amortisseur Gauche	#	1	Fil Noir de 14", Mâle/Femelle
119	1	Grille de Réglage de l'Amortisseur Droit	#	1	Fil Vert de 8", Femelle/Bague
120	2	Mécanisme de Réglage de l'Amortisseur	#	1	Fil Vert de 12", Femelle/Bague
121	1	Bouton de Réglage de l'Amortisseur	#	1	Fil Noir de 8", 2 Femelles
122	1	Fourche	#	1	Manuel d'Utilisateur
123	4	Vis du Mécanisme			
124	4	Écrou du Ressort-Rallonge			
125	4	Boulon du Ressort-Rallonge			
126	2	Boulon d'Espacement du Ressort-Rallonge			
127	2	Rondelle Étoilée du Support de la Prise			
128	2	Rondelle Étoilée du Ressort-Rallonge			

\* inclus toutes les pièces dans l'encadré.

# Indique une pièce non-dessinée.

---

# POUR COMMANDER DES PIÈCES DE RECHANGE

Pour commander des pièces de rechange, veuillez contacter le service à la clientèle au numéro suivant:

**33-130 86 56 81**

du lundi au jeudi de 9h00 à 13h00 et de 14h00 à 18h00, le vendredi de 14h00 à 17h00 (exceptés les jours fériés) et préparez l'information suivante:

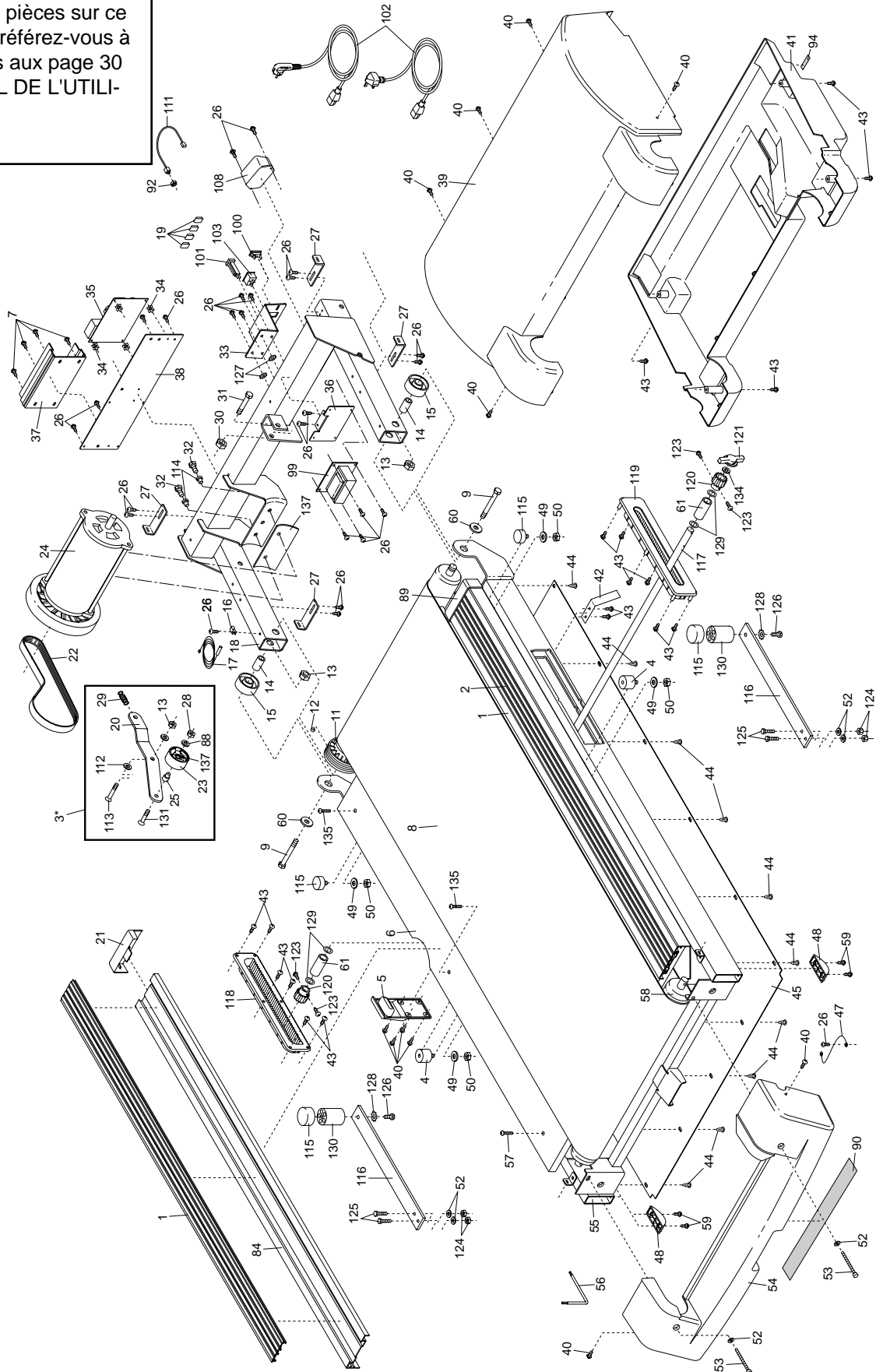
- Le NUMÉRO DU MODÈLE du produit (IETL15910)
- Le NOM du produit (IMAGE® 10.6Qi tapis roulant)
- Le NUMÉRO DE SÉRIE du produit (voir la page de couverture de ce manuel)
- Le NUMÉRO DE RÉFÉRENCE de la pièce ou des pièces (voir la LISTE DES PIÈCES aux pages 30 et 31 de ce manuel et le SCHÉMA DÉTAILLÉ au centre de ce manuel)
- La DESCRIPTION de la pièce ou des pièces (voir la LISTE DES PIÈCES aux pages 30 et 31 de ce manuel et le SCHÉMA DÉTAILLÉ au centre de ce manuel).

IMAGE est une marque enregistrée de ICON Health & Fitness, Inc.

# SCHÉMA DÉTAILLÉ—N°. du Modèle IETL15910

R0601A

Pour identifier les pièces sur ce Schéma détaillé, référez-vous à la liste des pièces aux page 30 et 31 du MANUEL DE L'UTILISATEUR.



# SCHÉMA DÉTAILLÉ—N°. du Modèle IETL15910

R0601A

