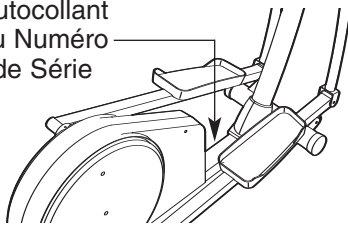


IMAGE[®] 7.8

N°. du Modèle IMEL2194C.1

N°. de Série _____

Autocollant
du Numéro
de Série



QUESTIONS?

En tant que fabricant nous nous engageons à satisfaire notre clientèle entièrement. Si vous avez des questions ou si des pièces sont manquantes, veuillez-nous contacter à :

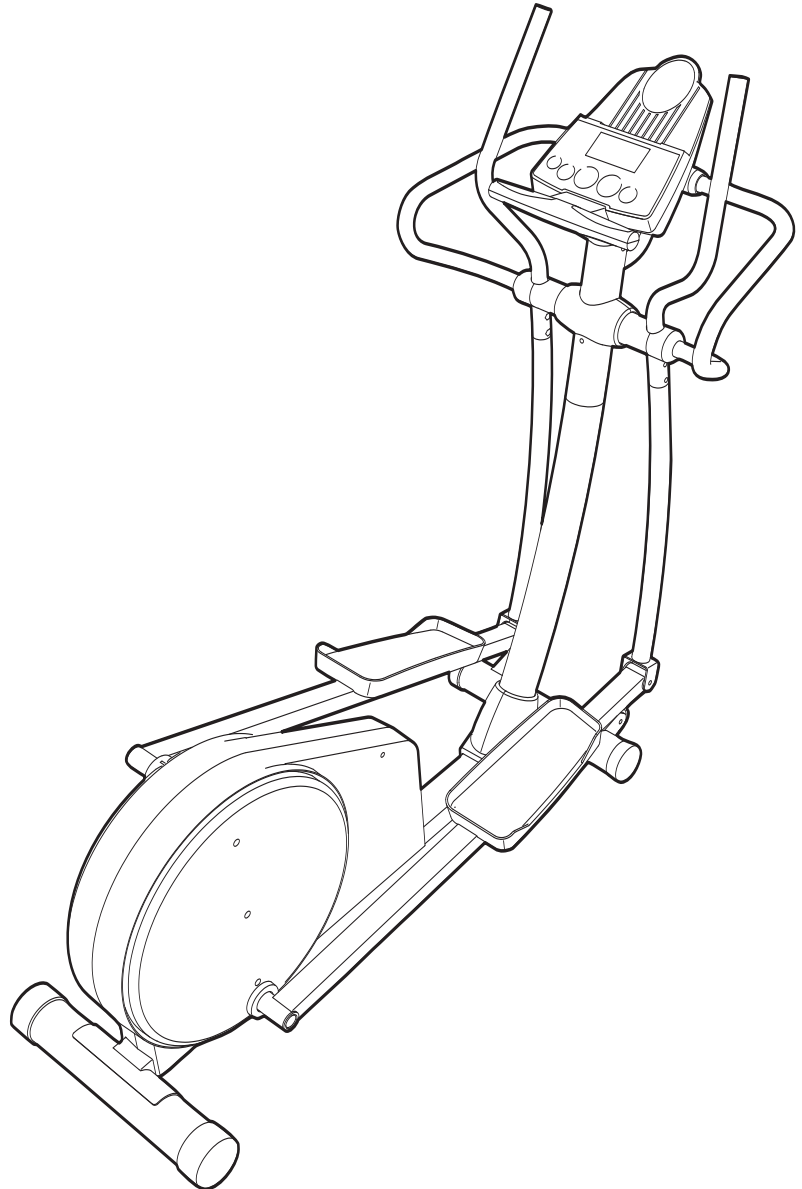
1-888-936-4266

du lundi au vendredi de 8h00 à 17h00, heure de l'est (exceptés les jours fériés).

⚠ ATTENTION

Lisez toutes les précautions et les instructions contenues dans ce manuel avant d'utiliser cet appareil. Gardez ce manuel pour vous y référer ultérieurement.

MANUEL DE L'UTILISATEUR



Notre site internet

www.imagefitness.com

TABLE DES MATIÈRES

PRÉCAUTIONS IMPORTANTES	2
AVANT DE COMMENCER	3
ASSEMBLAGE	4
COMMENT UTILISER L'APPAREIL ELLIPTIQUE	9
ENTRETIEN ET PROBLÈMES	16
CONSEILS DE MISE EN FORME	17
Liste DES PIÈCES	18
SCHÉMA DÉTAILLÉ	19
POUR COMMANDER DES PIÈCES DE RECHANGE	Dernière Page
GARANTIE LIMITÉE	Dernière Page

PRÉCAUTIONS IMPORTANTES

⚠ AVERTISSEMENT : Afin de réduire les risques de blessures graves, lisez les conseils importants dans ce manuel avant d'utiliser l'appareil elliptique.

1. Veuillez lire attentivement ce manuel de l'utilisateur avant d'utiliser l'appareil elliptique. N'utilisez l'appareil elliptique que de la manière décrite.
2. Il est de la responsabilité du propriétaire de s'assurer que tous les utilisateurs de l'appareil elliptique sont correctement informés de toutes les précautions décrites dans ce manuel.
3. L'appareil elliptique est conçu pour être utilisé chez vous. L'appareil elliptique ne doit pas être utilisé dans une institution commerciale ou pour la location.
4. Gardez l'appareil elliptique à l'intérieur, éloigné de l'humidité et de la poussière. Placez l'appareil elliptique sur une surface plane et sur un tapis pour protéger le sol ou la moquette.
5. Vérifiez et serrez fréquemment toutes les pièces du vélo d'exercices. Remplacez immédiatement les pièces usées.
6. Tenez les enfants de moins de 12 ans et les animaux domestiques éloignés de l'appareil elliptique.
7. L'appareil elliptique ne doit jamais être utilisé par des personnes dont le poids est supérieur à 115 kg (250 lbs.).
8. Portez des vêtements appropriés quand vous utilisez l'appareil elliptique. Portez toujours des chaussures de sport pour vous protéger quand vous vous entraînez.
9. Tenez toujours les poignées et placez-vous sur la pédale la plus basse quand vous montez et descendez de l'appareil elliptique.
10. L'appareil elliptique n'a pas de roue libre ; laissez les pédales s'arrêter complètement avant de descendre de l'appareil.
11. Gardez toujours votre dos bien droit quand vous vous servez de l'appareil elliptique. N'arquez pas votre dos.
12. Cessez immédiatement vos exercices si vous ressentez une douleur ou des étourdissements, et commencer des exercices de retour à la normale.
13. Le capteur cardiaque n'est pas un appareil médical. De nombreux facteurs tel que les mouvements de l'utilisateur pendant l'exercice, peuvent rendre la lecture du rythme cardiaque moins précise. Le capteur ne sert qu'à donner une idée approximative des fluctuations du rythme cardiaque lors de l'exercice.

⚠ ATTENTION : consultez votre médecin avant d'entreprendre un programme d'exercices. Ceci s'adresse plus particulièrement aux personnes âgées de plus de 35 ans ou aux personnes ayant déjà eu des problèmes de santé. Lisez toutes les instructions avant de vous servir de l'appareil. ICON ne se tient aucunement responsable des blessures ou dégâts matériels résultant de l'utilisation de cet appareil.

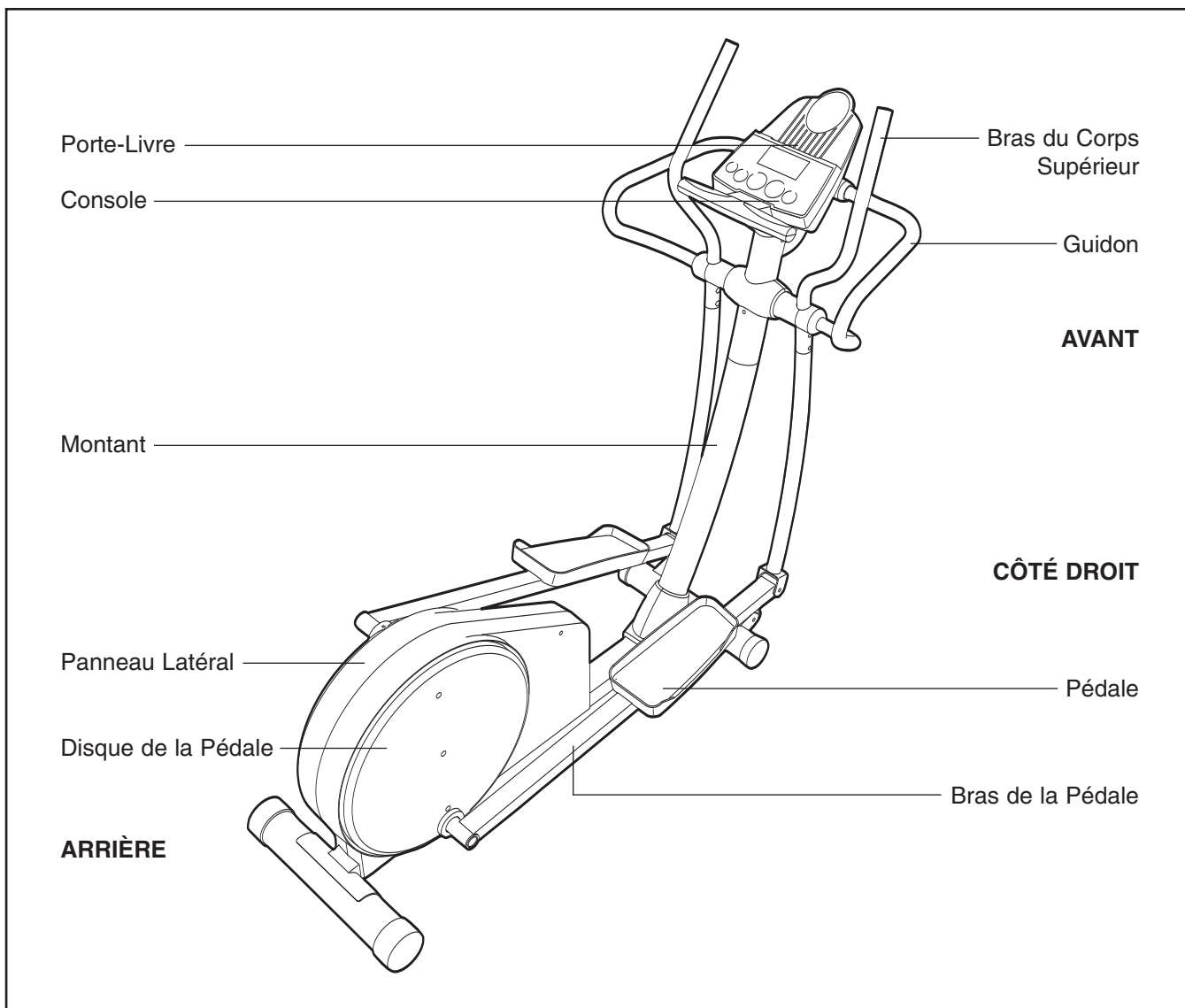
AVANT DE COMMENCER

Félicitations pour avoir choisi le nouveau appareil elliptique IMAGE® 7.8. Le IMAGE 7.8 est un appareil incroyablement confortable qui bouge vos pieds d'une manière naturelle et elliptique, réduisant l'impact sur vos genoux et vos chevilles. Bienvenue dans le nouveau monde des exercices à mouvements elliptiques.

Pour votre bénéfice, nous vous conseillons de lire attentivement ce manuel avant d'utiliser l'appareil elliptique. Si vous avez des questions concernant ce produit, référez-vous à la page de couverture de ce



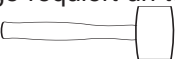
manuel. Pour mieux vous assister, notez le numéro du modèle et le numéro de série de l'appareil avant de nous appeler. Le numéro du modèle de l'appareil elliptique est le IMEL2194C.1. Le numéro de série est inscrit sur l'autocollant qui est collé sur l'appareil elliptique (l'emplacement de l'autocollant est indiqué sur le schéma en première page).

Nous vous suggérons d'étudier le schéma ci-dessous et de vous familiariser avec les pièces avant de continuer à lire le manuel de l'utilisateur.

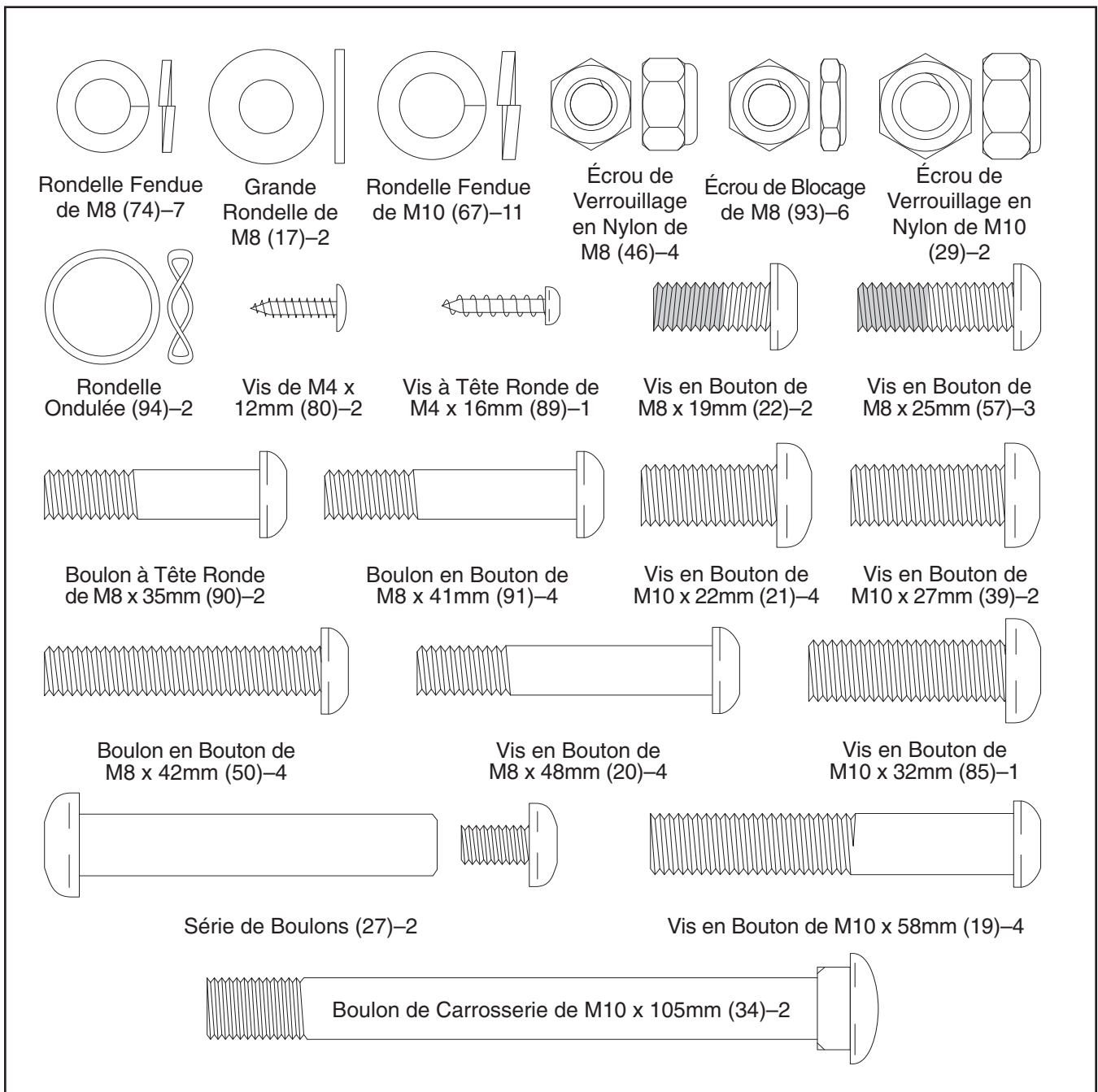


ASSEMBLAGE

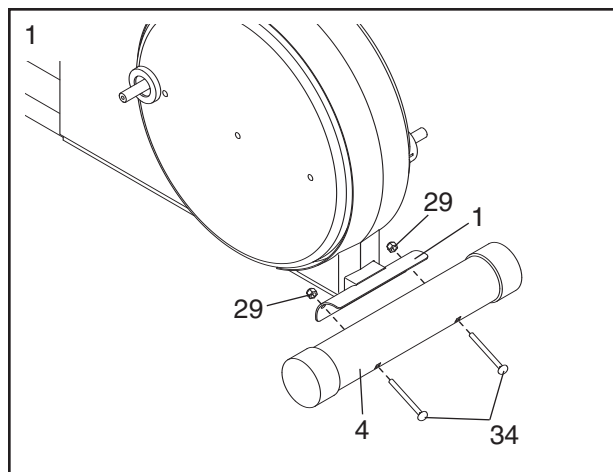
L'assemblage requiert deux personnes. Placez toutes les pièces de l'appareil elliptique sur une aire dégagée et enlevez les emballages. Ne jetez pas les emballages avant d'avoir terminé l'assemblage.

L'assemblage requiert un tournevis cruciforme , une clé à molette , et un maillet en caoutchouc .

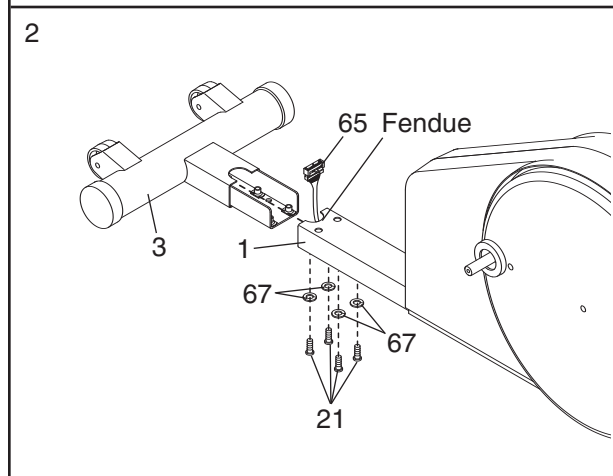
Utilisez le tableau d'identification des pièces pour identifier les pièces utilisées pour l'assemblage. Le nombre entre parenthèses réfère au numéro de la pièce dans la LISTE DES PIÈCES à la page 18. Le deuxième nombre fait référence à la quantité nécessaire pour l'assemblage. **Remarque : certaines petites pièces sont peut-être déjà attachées à l'avance pour faciliter l'envoi. Si une pièce n'est pas dans le sac des pièces, vérifiez pour voir si elle n'a pas été déjà attachée.**



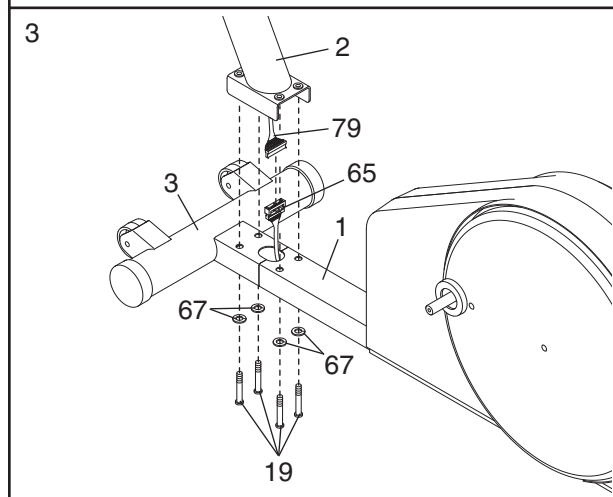
1. Attachez le Stabilisateur Arrière (4) sur le Cadre (1) à l'aide de deux Boulons de Carrosserie de M10 x 105mm (34) et deux Écrous de Verrouillage en Nylon de M10 (29).



2. Placez le Groupement de Fils Inférieur (65) dans la fente indiquée sur le Cadre (1) et enfoncez le Stabilisateur Avant (3) dans le Cadre. **Assurez-vous que le Stabilisateur Avant est orienté comme illustré. Faites attention de ne pincer le Groupement de Fils Inférieur.** Basculez doucement l'appareil elliptique sur le côté et attachez le Stabilisateur Avant à l'aide de quatre Vis en Bouton de M10 x 22mm (21) et quatre Rondelles Fendues de M10 (67).

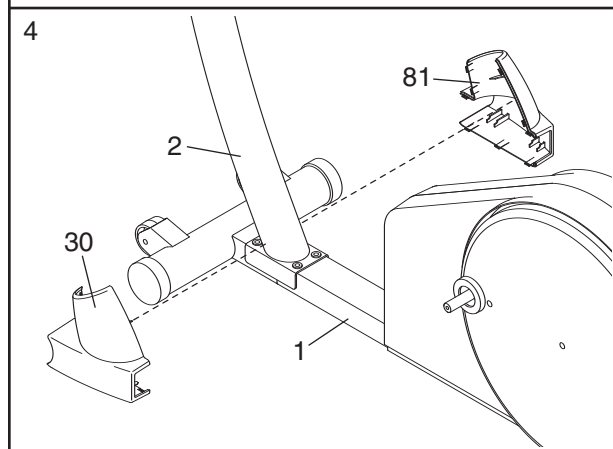


3. Pendant qu'une deuxième personne tient le Montant (2) près du Cadre (1), branchez le Groupement de Fils Supérieur (79) sur le Groupement de Fils Inférieur (65). Tirez doucement l'extrémité du Groupement de Fils Supérieur pour le tendre, puis placez le Montant sur le Stabilisateur Avant (3) et le Cadre (1). **Faites attention de ne pas pincer les Groupements de Fils.** Alignez les trous sur le Montant avec les trous sur le Stabilisateur Avant et le Cadre.



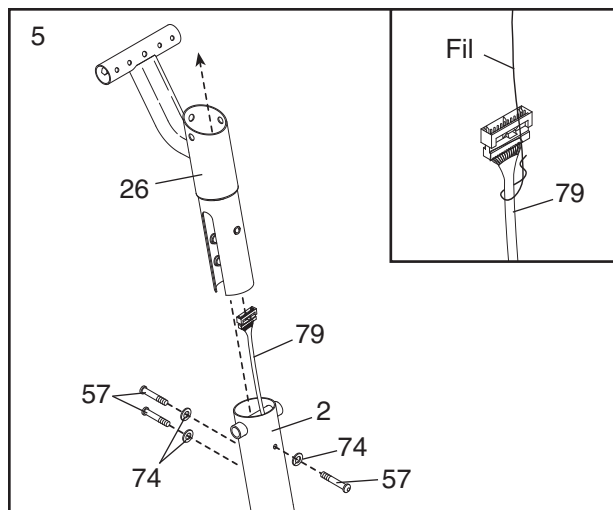
Basculez doucement l'appareil elliptique sur le côté et attachez le Montant (2) sur le Stabilisateur Avant (3) et le Cadre (1) à l'aide de quatre Vis en Bouton de M10 x 58mm (19) et quatre Rondelles Fendues de M10 (67).

4. Séparez doucement les Couvertles du Cadre Gauche et Droit (30, 81). Placez les Couvertles du Cadre autour du Montant (2) et du Cadre (1) comme illustré. Serrez fermement les Couvertles du Cadre l'un dans l'autre.



5. Placez le Support de la Console (26) près du Montant (2), et localisez le fil sortant du bas du Support de la Console. Tirez doucement l'extrémité supérieure du Groupement de Fils Supérieur (79) pour le tendre puis attachez le fil autour du Groupement de Fils Supérieur, comme illustré dans le schéma en encadré. Tirez doucement le fil par le haut du Support de la Console jusqu'à ce que le Groupement de Fils Supérieur sorte du haut du Support de la Console. Débranchez ensuite le fil et jetez-le.

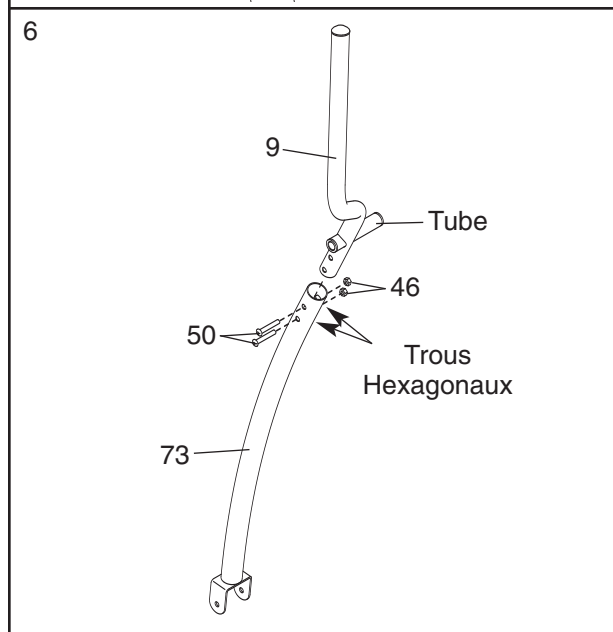
Enfoncez le Support de la Console (26) dans le Montant (2). **Faites attention de ne pas pincer le Groupement de Fils Supérieur (79).** Attachez le Support de la Console à l'aide de trois Vis en Bouton de M8 x 25mm (57) et trois Rondelles Fendues de M8 (74).



6. Identifiez le Bras Supérieur du Corps Gauche (9) et la Jambe Supérieure du Corps Gauche (73) sur les quelles des autocollants sont collés.

Enfoncez le Bras Supérieur du Corps Gauche (9) dans la Jambe Supérieure du Corps Gauche (73). **Assurez-vous que le petit tube sur la Bras Supérieur du Corps Gauche et les trous hexagonaux sur la Jambe Supérieure du Corps Gauche sont du même côté.** Attachez la Bras Supérieur du Corps Gauche à l'aide de deux Boulons en Bouton de M8 x 42mm (50) et deux Écrous de Verrouillage en Nylon de M8 (46). **Ne serrez pas encore les Boulons en Bouton.**

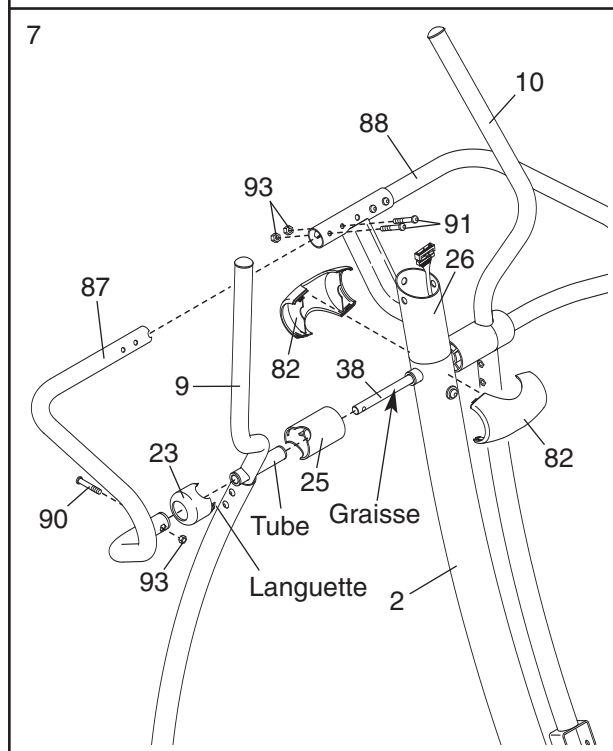
Attachez le Bras Supérieur du Corps Droit (pas illustré) sur la Jambe Supérieure du Corps Droit (pas illustré) de la même manière.



7. Enfoncez l'Essieu de Pivot (38) dans le Montant (2) puis centrez l'Essieu de Pivot. Appliquez une grande quantité de la graisse incluse sur l'Essieu de Pivot.

Identifiez le Bras du Corps Supérieur Gauche (9), portant une étiquette. Faites glisser une Bague d'Espacement du Guidon (25) par-dessus le tube court du Bras du Corps Supérieur Gauche. Faites glisser le Bras du Corps Supérieur Gauche par-dessus l'Essieu Pivotant (38).

Orientez l'Embout du Guidon (23) comme indiqué et faites-le glisser par-dessus l'extrémité inférieure du Guidon Gauche (87). Glissez l'extrémité supérieure du Guidon Gauche dans le tube à l'avant du Support de la Console (26), tout en glissant l'extrémité inférieure du Guidon Gauche dans l'Essieu de Pivot (38). Attachez la partie supérieure du Guidon Gauche à l'aide de deux Boulons en Bouton de M8 x 41mm (91) et deux Écrous de Blocage de M8 (93) ; **assurez-vous que les Écrous de Blocage sont placés dans les trous hexagonaux sur le Support de la Console.** Attachez la partie inférieure du Guidon Gauche à l'aide d'un Boulon en Bouton de M8 x 35mm (90) et d'un Ecrou de Blocage de M8 (93). Puis, enfoncez les



languettes situées sur l'Embout du Guidon (23) à l'intérieur de la Bague d'Espacement du Guidon (25).

Attachez le Bras Supérieur du Corps Droit (10) et le Guidon Droit (88) de la même manière.

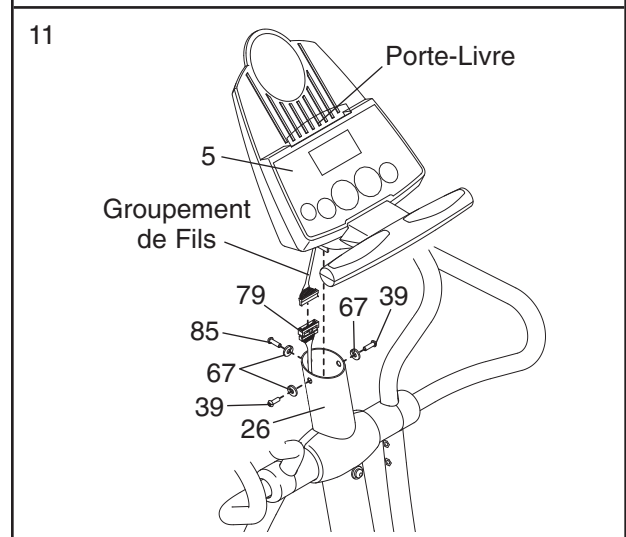
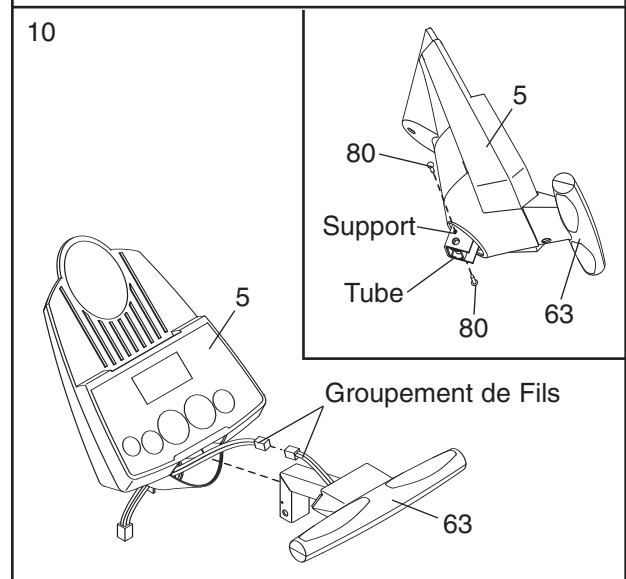
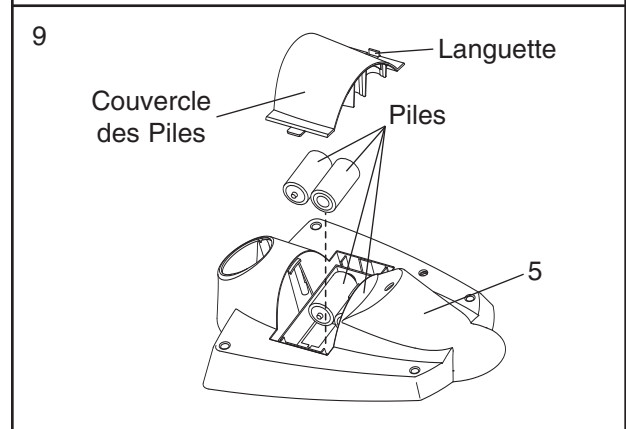
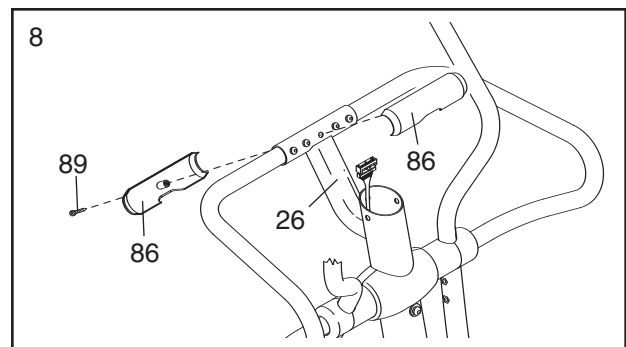
Séparez doucement les deux Couvercles du Montant (82). Placez les Couvercles du Montant autour du Montant (2) et glissez les Couvercles du Montant l'un dans l'autre, fermement.

8. Placez les moitiés du Couvercle de la Poignée Supérieure (86) autour du tube à l'avant du Support de la Console (26). Attachez le Couvercle de la Poignée Supérieure à l'aide d'une Vis à Tête Ronde de M4 x 16mm (89).
9. La Console (5) requiert quatre piles de 1,5 V (D), (non-incluses). Piles alcalines sont recommandées. Référez-vous au schéma en encadré. Appuyez la languette sur le couvercle des piles, et soulevez le couvercle des piles. Insérez d'abord quatre piles dans la Console. **Assurez-vous que les piles sont orientées comme indiqué par le schéma dans le compartiment de piles.** Rattachez le couvercle des piles.
10. Branchez le groupement de fils sur la Poignée de Capteur Cardiaque (63) au groupement de fils indiqué sur la Console (5). Insérez les deux groupements de fils dans l'ouverture au bas de la Console.

Référez-vous au schéma en encadré. Insérez le tube en métal sur le Capteur Cardiaque de la Poignée (63) dans le support en métal à l'intérieur de la Console (5) comme indiqué. **Faites attention de ne pas pincer les groupements de fils.** Alignez les trous dans le tube de métal avec les trous dans le support en métal, et serrez les Vis de M4 x 12mm (80) dans les trous indiqués.

11. Pendant qu'une autre personne tient la Console (5) dans la position indiquée, branchez le groupement de fils sur la Console au Groupement de Fils Supérieur (79). Insérez l'excès du groupement de fils dans le Support de la Console (26). Attachez la Console au Support de la Console à l'aide de une Vis en Bouton de M10 x 32mm (85), deux Vis en Bouton de M10 x 27mm (39), et trois Rondelles Fendues de M10 (67). **Faites attention de ne pas pincer les groupements de fils.**

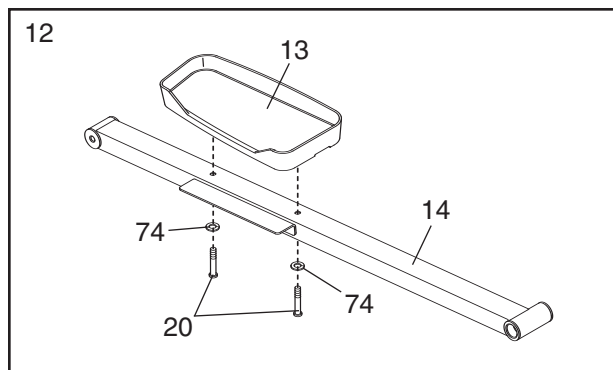
Fixez le porte-livre à la Console (5).



12. Identifiez la Pédale Gauche (13) sur le revers de laquelle est gravée un « L », et le Bras de la Pédale Gauche (14) sur lequel est collé un autocollant.

Attachez la Pédale Gauche (13) sur le Bras de la Pédale Gauche (14) à l'aide de deux Vis en Bouton de M8 x 48mm (20) et deux Rondelle Fendue de M8 (74).

Attachez la Pédale Droite (non-illustrée) de la même manière.

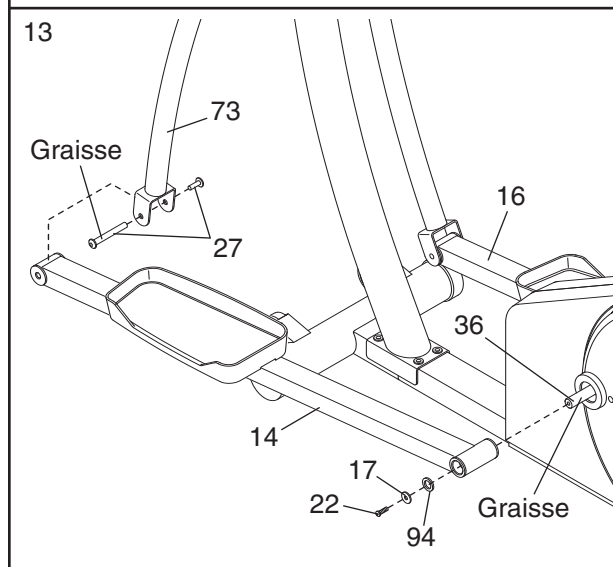


13. Appliquez une légère couche de graisse sur la tige du Jeu de Boulons (27) et le montant sur le Bras Gauche du Péda lier (36).

Glissez le Bras de la Pédale Gauche (14) sur le montant sur le Bras Gauche du Péda lier (36). Attachez le Bras de la Pédale Gauche à l'aide d'une Rondelle Ondulée (94), d'une Grande Rondelle de M8 (17) et d'une Vis en Bouton de M8 x 19mm (22).

Attachez la Jambe Supérieure du Corps Gauche (73) au Bras de la Pédale Gauche (14) avec la Série de Boulons (27).

Référez-vous à l'étape 6 de la page 6. Serrez les Boulons en Bouton de M8 x 42mm (50). **Assurez-vous que les Écrous de Verrouillage en Nylon de M8 (46) sont enfoncés dans les trous hexagonaux.**



Attachez le Bras de la Pédale Droite (16) sur le côté droit de l'appareil elliptique de la même manière.

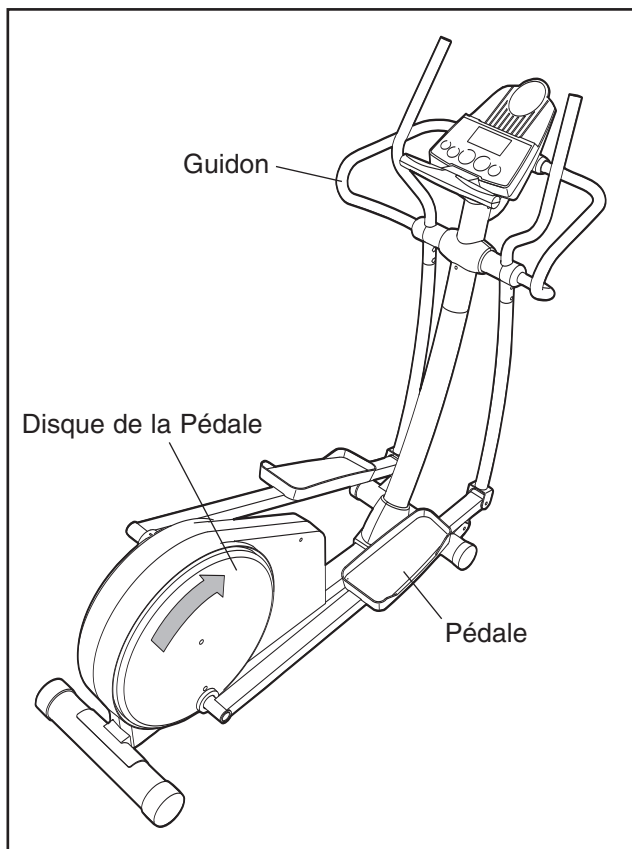
14. **Assurez-vous que toutes les pièces sur l'appareil elliptique sont serrées correctement.** Placez un revêtement sous l'appareil elliptique pour protéger votre sol ou votre moquette.

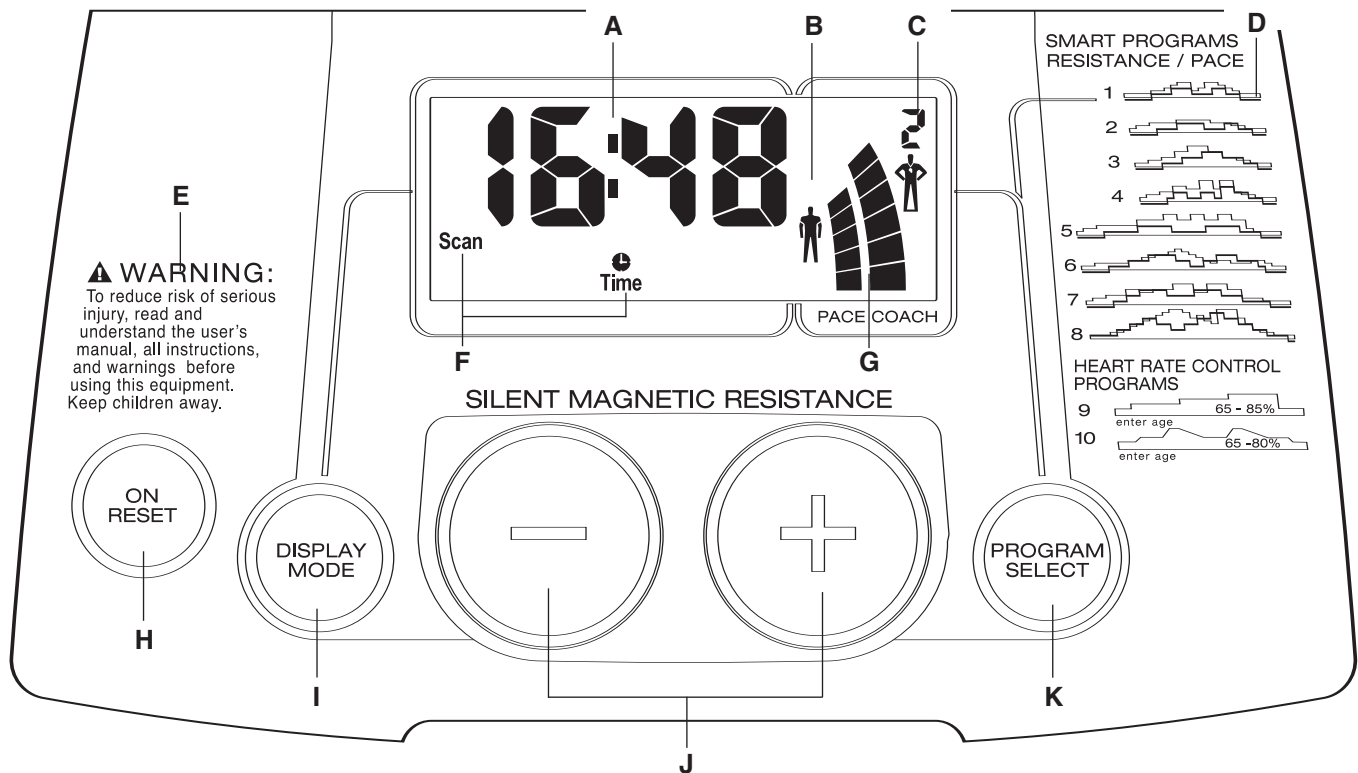
COMMENT UTILISER L'APPAREIL ELLIPTIQUE

COMMENT VOUS EXERCEZ AVEC L'APPAREIL ELLIPTIQUE

Pour monter sur l'appareil elliptique, tenez fermement les guidons et les poignées et placez-vous sur la pédale dans la position la plus basse avec précaution. Ensuite, mettez l'autre pied sur l'autre pédale. Poussez les pédales jusqu'à ce qu'elles bougent d'une manière continue. **Remarque : les disques de pédales peuvent tourner dans les deux directions. Il est recommandé de tourner les disques de la pédale dans la direction indiquée à droite ; cependant pour varier vos exercices, vous pouvez choisir de tourner les pédales dans la direction opposée.**

Pour descendre de l'appareil elliptique, attendez que les pédales soient complètement arrêtées. **ATTENTION : l'appareil elliptique n'a pas de roue libre ; les pédales continueront à bouger jusqu'à ce que le volant s'arrête.** Quand les pédales sont à l'arrêt, descendez en enlevant le pied de la pédale supérieure d'abord. Enlevez ensuite le pied de la pédale inférieure.





CARACTÉRISTIQUES DE LA CONSOLE

La console de pointe offre une sélection de caractéristiques conçus pour rendre vos exercices plus plaisants et efficaces. Lorsque le mode manuel de la console est sélectionné, la résistance de l'appareil elliptique peut être réglée avec un simple toucher du doigt. Alors que vous faites des exercices, la console vous fournis continuellement les résultats de vos exercices. Vous pouvez aussi mesurer votre rythme cardiaque en utilisant le capteur cardiaque de la poignée.

La console est aussi munie de huit programmes d'entraînement préenregistrés. Chaque programme change la résistance des pédales d'exercice et vous invite à augmenter ou diminuer votre cadence tout en vous guidant lors d'un entraînement efficace.

De plus, la console offre deux programmes de rythme cardiaque qui régulent la résistance des pédales et vous incitent à changer votre cadence pour garder votre rythme cardiaque proche de votre rythme cardiaque d'objectif tout au long de votre entraînement.

DESCRIPTION DE LA CONSOLE

Référez-vous au schéma sur la page 10. Remarque : S'il y a une feuille protectrice sur la console, enlevez-la avant d'utiliser la console.

A. Affichage des renseignements sur vos exercices—Cet affichage a comme caractéristiques sept modes qui vous donnent des renseignements sur vos exercices instantanément : votre vitesse actuelle, le temps écoulé (ou le temps qu'il reste au programme), la distance que vous avez pédalé, le niveau de résistance actuel, le nombre approximatif de calories et calories de graisse que vous avez brûlés (référez-vous à la page 17 pour BRÛLER DE LA GRAISSE), et votre rythme cardiaque (lorsque vous utilisez le moniteur cardiaque de la poignée). Si le mode balayage est sélectionné l'affichage changera d'un mode à l'autre, chaque prochaine six secondes. Ou vous pouvez sélectionner un seul mode pour un affichage continu.

Remarque : la console peut indiquer la vitesse et la distance en miles ou kilomètres. Pour changer l'unité de mesure, tenez la touche On/Reset pendant six secondes. Les indicateurs de mode (voir F ci-dessous) indiqueront quelle unité de mesure est sélectionnée. Lorsque les piles sont remplacées il sera peut être nécessaire de re-sélectionner l'unité de mesure désirée.

B. Flèches d'augmentation et de diminution—Pendant les programmes ces flèches vous inviteront à augmenter ou à diminuer votre cadence pour qu'elle corresponde à la cadence cible.

C. Indicateur de programme/mode manuel—Lorsqu'un programme est sélectionné, l'affichage en haut à droite indiquera un 1, 2, 3, 4, 5, 6, 7, 8, 9, ou 10 dépendant quel programme est sélectionné. Lorsque le mode manuel est sélectionné l'affichage en haut à droite sera vide.

D. Profils des Programmes—Ces profils indiquent comment la résistance de l'appareil elliptique et la cadence cible changera pendant le programme.

E. Avertissement—Référez-vous à la page 2.

F. Indicateurs des modes de renseignements—Ces indicateurs indiquent quel mode de renseignements (balayage [Scan], vitesse [Speed], temps [Time], distance [Distance], niveau de résistance [Resistance Level], calories [Cals.], calories de

graisse [Fat Cals.], ou le rythme cardiaque [Heart Rate]) est actuellement indiquée. Remarque : lorsque la distance est indiquée, le mot Miles (milles) ou les lettres Kms (kilomètres) apparaîtront ; lorsque votre vitesse est indiquée les lettres MPH ou Km/H apparaîtront.

G. Indicateurs de cadence—Lorsque le mode manuel est sélectionné, seulement l'indicateur de cadence de gauche apparaîtra. Cet indicateur indiquera votre cadence de pédalage. Selon que vous augmentez ou diminuez votre cadence, la hauteur de l'indicateur augmente ou diminue. Lorsqu'un programme est sélectionné, les deux indicateurs de cadence s'affichent. L'indicateur de gauche indiquera votre cadence de pédalage actuelle et celui de droite votre cadence cible. Pendant le programme, la cadence cible changera périodiquement ; à mesure que la hauteur de l'indicateur de droite change, ajustez votre cadence afin que les deux indicateurs soient à la même hauteur.

Important : la cadence cible est un objectif de cadence. Votre cadence actuelle peut être plus lente que la cadence cible, notamment durant les premiers mois de votre programme d'exercices. Veillez à vous exercer à une cadence qui vous soit confortable.

H. Touche Marche/Remise à Zero [ON/RESET]—Lorsque la console est éteinte, l'affichage s'allumera en appuyant cette touche. Lorsque la console est allumée, l'affichage sera remise à zéro en appuyant cette touche. Cette touche est aussi utilisée pour sélectionner l'unité de mesure pour la vitesse et la distance.

I. La touche du Mode d'Affichage [DISPLAY MODE]—Cette touche est utilisée pour sélectionner les modes de renseignements.

J. Les touches – et + —Ces touches contrôlent la résistance de l'appareil elliptique. Il y a dix niveaux de résistance ; le niveau 10 est le plus difficile. Ces touches sont également utilisées pour entrer des informations lorsqu'un programme de rythme cardiaque est sélectionné.

K. Touche Sélection des Programmes [PROGRAM SELECT]—Cette touche sert à choisir les programmes et le mode manuel.

Pour utiliser le mode manuel de la console, voir la page 12. Pour utiliser un programme préenregistré, voir la page 13. Pour utiliser un programme rythme cardiaque, voir la page 14.

COMMENT UTILISER LE MODE MANUEL

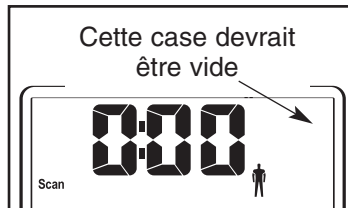
1 Allumez la console.

Remarque : la console a besoin de quatre piles de 1,5V (« D ») (référez-vous à l'étape 9 de l'assemblage à la page 7).

Pour allumer la console, appuyez sur le bouton Marche/Remise à Zéro ou commencez à pédaler.

2 Sélectionnez le mode manuel.

Chaque fois que la console est allumée, le mode manuel sera sélectionné. Si un programme a été sélectionné, sélectionnez le mode manuel en appuyant sur la touche Sélection du Programme à plusieurs reprises jusqu'à ce que l'affichage en haut à droite est vide.

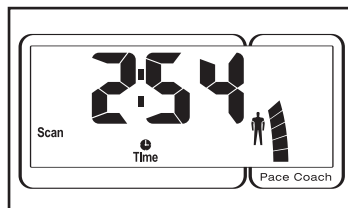


3 Commencez à pédaler et changez la résistance des pédales comme vous le désirez.

Quand vous pédalez, modifiez la résistance des pédales comme vous le désirez en appuyant sur les touches + et -. Il y a dix niveaux de résistance ; le niveau 10 est le plus difficile. Remarque : Après avoir appuyés les touches, cela prendra quelques secondes pour que l'arrangement sélectionné soit atteint.

4 Suivez vos progrès avec les modes de renseignements et l'indicateur gauche de cadence.

Lorsque la console est allumée, le mode balayage sera sélectionné. Alors que vous vous exercez l'affichage indiquera votre vitesse actuelle, le temps écoulé, la distance que vous avez pédalé, le niveau de résistance actuelle, le nombre approximatif de calories que vous avez brûlés et calories de graisse que vous avez brûlés. En plus, votre rythme cardiaque sera indiquée lorsque vous utilisez le capteur cardiaque de la poignée.



Remarque : Chaque fois que le niveau de résistance change, la console indiquera le niveau de

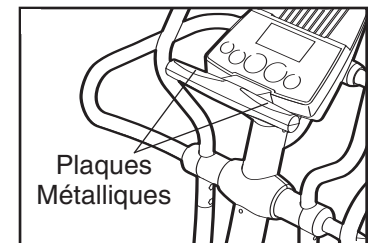
résistance pendant six secondes. Quand un programme est sélectionné, l'affichage indiquera le temps qu'il reste au programme au lieu du temps écoulé.

En plus, l'indicateur de cadence de gauche apparaîtra à l'écran. Selon que vous augmentez ou diminuez votre cadence, la hauteur de l'indicateur augmente ou diminue.

Si vous le désirez, vous pouvez sélectionner un seul mode de renseignement pour un affichage continu. Appuyez la touche du Mode d'Affichage à plusieurs reprises jusqu'à ce que seulement l'indicateur MPH (ou Km/H), Time, Miles (ou Kms), Resist., Cals., ou Fat Cals. apparaît à l'affichage. Assurez-vous que l'indicateur Scan n'apparaît pas.

5 Mesurez votre rythme cardiaque, si désiré.

Si'il y a des revêtements en plastiques sur les contacts en métal du moniteur cardiaque, enlevez-les avant d'utiliser le moniteur car-



diaque. Pour utiliser la poignée de moniteur cardiaque, placez vos mains sur les contacts en métal. Vos paumes devraient être sur les contacts supérieurs et vos doigts devraient toucher les contacts inférieurs. Évitez de bouger vos mains. Quand votre pouls est détecté, l'indicateur en forme de cœur dans l'affichage clignotera à chaque battement de votre cœur. Après quelques instants, deux tirets (--) apparaîtront et votre pouls sera alors affiché.

Pour une mesure plus exacte de votre pouls, gardez vos mains sur les contacts pendant 15 secondes. Remarque : lorsque vous tenez les poignées pour la première fois, l'affichage indiquera votre rythme cardiaque continuellement pendant 15 secondes. L'affichage indiquera alors votre rythme cardiaque avec les autres modes de renseignements.

6 Quand vous avez fini de vous entraîner, la console s'éteindra automatiquement.

Si les pédales ne sont pas bougées et que les boutons de la console ne sont pas appuyés pendant quelques minutes, **la console s'éteindra automatiquement pour conserver les piles.**

COMMENT UTILISER UN PROGRAMME PRÉ-ENREGISTRÉ

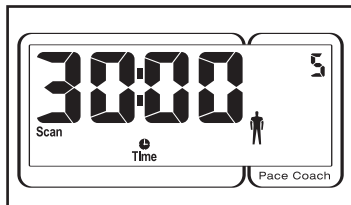
1 Allumez la console.

Référez-vous à l'étape 1 à la page 12.

2 Sélectionnez un des programmes préenregistrés.

Chaque fois que la console est allumée, le mode manuel sera sélectionné.

Pour sélectionner un programme pré-enregistré, appuyez sur la touche Sélection du Programme à plusieurs reprises jusqu'à ce que le chiffre 1, 2, 3, 4, 5, 6, 7, ou 8 apparaisse en haut à droite de l'affichage.



Les profils numérotés de 1 à 8 sur le côté droit de la console indiquent les arrangements de la résistance et de la cadence pour les programmes pré-enregistrés. Par exemple le profil numéro 3 indique que le programme pré-enregistré 3 est sélectionné, à la fois la résistance et la cadence vont petit à petit augmenter durant la première moitié du programme, et diminuer pendant la dernière moitié.

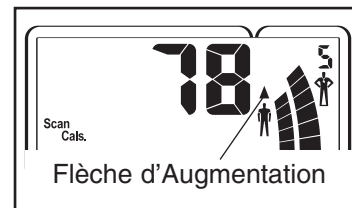
3 Lancez le programme.

Pour commencer le programme, commencez tout simplement à pédaler. Chaque programme comprend 20 ou 30 segments d'une minute. Un arrangement de résistance et un arrangement de cadence sont programmés pour chaque période. (Le même arrangement de résistance et/ou de cadence peut être programmés pour plusieurs période consécutives.)

Pendant le programme, la résistance de l'appareil elliptique changera automatiquement comme indiqué par le profil applicable sur la console. Remarque : si la résistance actuelle est trop élevée ou trop basse, vous pouvez changer le niveau de résistance en appuyant les touches +

et - . Cependant lorsque la période actuelle du programme est finie, le niveau de résistance changera automatiquement si un arrangement différent de résistance est programmé pour la prochaine période.

L'indicateur de cadence de droite affichera à l'écran les réglages de le rythme cardiaque cible pour le programme.



(L'indicateur de gauche indiquera votre cadence de pédalage actuelle.) A mesure que la hauteur de l'indicateur de droite change durant le programme, ajustez votre cadence afin que les deux indicateurs soient à la même hauteur. Si votre cadence est inférieure à la cadence cible actuelle, la flèche d'augmentation apparaît à l'écran pour vous inviter à augmenter votre cadence ; si elle est supérieure, la flèche de diminution apparaît.

Important : les arrangements de cadence pour le programme ont pour objectifs de vous fournir un but. Votre cadence actuelle peut être plus lente que les réglages de cadence, spécialement pendant les premiers mois de votre programme d'exercices. Soyez sûr de vous exercer à une vitesse qui vous est confortable.

Pendant le programme, l'affichage indiquera le temps qu'il reste au programme. Lorsque qu'il n'y a pas de temps qui reste, le programme sera fini. Si vous continuez de vous exercer une fois le programme fini, l'affichage continuera à indiquer les renseignements de vos exercices.

4 Suivez vos progrès avec les modes de renseignements.

Référez-vous à l'étape 4 à la page 12.

5 Mesurez votre rythme cardiaque, si désiré.

Référez-vous à l'étape 5 à la page 12.

6 Quand vous avez fini de vous entraîner, la console s'éteindra automatiquement.

Référez-vous à l'étape 6 à la page 12.

COMMENT UTILISER UNE PROGRAMME DE RYTHME CARDIAQUE

Le programme de Rythme Cardiaque 9 vous aide à garder votre rythme cardiaque entre 65% et 85% de votre *rythme cardiaque maximale* pendant votre entraînement. Le programme de Rythme Cardiaque 10 est conçu pour garder votre rythme cardiaque entre 65% et 80% de votre *rythme cardiaque maximale*. Remarque : votre rythme cardiaque maximum est calculé en soustrayant votre âge à 220. Par exemple, si vous avez 25 ans, votre rythme cardiaque maximum est de 195.

Suivez les étapes ci-dessous pour utiliser un programme de Rythme Cardiaque.

1 Allumez la console.

Référez-vous à l'étape 1 à la page 12.

2 Sélectionnez un des deux programmes de rythme cardiaque.

Chaque fois que la console est allumée, le mode manuel sera sélectionné. Pour sélectionner un programme de rythme cardiaque, appuyez sur la touche Sélection du Programme jusqu'à ce que le chiffre 9 ou 10 apparaît en haut à droite de l'affichage.



Les profiles numérotés de 9 et 10 sur le côté droit de la console indiquent les arrangements de la résistance pour les programmes de rythme cardiaque. Par exemple, le profile numéro 9 indique que le programme de rythme cardiaque 9 est sélectionné, à la fois la résistance petit à petit augmentera durant la première moitié du programme, et diminuer proche la fin.

3 Enregistrez votre âge.

Quand un programme de pouls est sélectionné, le mot *AGE* et le dernier âge enregistré clignoteront dans l'affichage (voir schéma ci-dessus). Appuyez la touche + ou - à plusieurs reprises pour entrer votre âge. Une fois votre âge entré, votre âge sera sauvegardé dans la mémoire jusqu'à ce que les piles sont remplacées.

4 Tenez le capteur cardiaque de la poignée.

Pour utiliser un programme de rythme cardiaque, il n'est pas nécessaire de tenir les poignées con-

stamment durant le programme. Cependant, vous devez tenir les poignées régulièrement pour que le programme puisse fonctionner correctement.

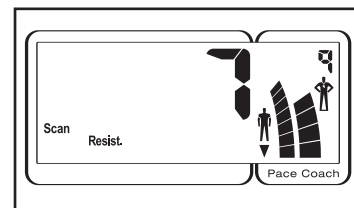
Chaque fois que vous tenez les poignées, gardez vos mains sur les parties en métal pendant au moins 30 secondes. Remarque : lorsque vous ne tenez pas les poignées, les lettres PLS apparaîtront à l'affichage au lieu de votre rythme cardiaque.

5 Lancez le programme.

Pour commencer le programme, commencez tout simplement à pédaler. Chaque programme de rythme cardiaque comprend 20 ou 30 segments d'une minute. Un arrangement de résistance et une rythme cardiaque sont programmés pour chaque période. (Le même arrangement de résistance et/ou de rythme cardiaque peut être programmés pour plusieurs période consécutives.)

Pendant le programme, la résistance de l'appareil elliptique changera automatiquement comme indiqué par le profile applicable sur la console. Remarque : si la résistance actuelle est trop élevée ou trop basse vous pouvez changer le niveau de résistance en appuyant les touches + et - . Cependant lorsque la période actuelle du programme est finie, le niveau de résistance changera automatiquement si un arrangement différent de résistance est programmé pour la prochaine période.

A mesure que vous pédalez, les indicateurs de cadence vous aideront à maintenir une rythme cardiaque proche de le rythme car-



diaque cible actuelle. L'indicateur de gauche indiquera votre cadence de pédalage actuelle. L'indicateur de droite indiquera votre cadence cible. Lorsque vous tenez le capteur cardiaque de la poignée, la console compare votre rythme cardiaque avec le rythme cardiaque cible actuelle. Si nécessaire, la hauteur de l'indicateur de droite change afin de vous inviter à augmenter ou diminuer votre cadence pour rapprocher votre rythme cardiaque de le rythme cardiaque cible fixée. Lorsque la hauteur de l'indicateur de droite change, augmentez ou diminuez votre cadence afin que les deux indicateurs soient à la même hauteur. Si votre cadence est inférieure à la cadence cible actuelle, la flèche d'augmentation apparaît à l'écran ; si elle est supérieure, la flèche de diminution apparaît.

Important : l'arrangement de cadence cible pour le programme a pour objectif de vous fournir un but. Votre cadence actuelle peut être plus lente que l'arrangement cadences d'objectif, spécialement pendant les premiers mois de votre programme d'exercices. Soyez sûrs de vous exercer à une cadences qui vous est confortable.

Si vous continuez à pédaler après la fin du programme, l'écran continuera à afficher les renseignements de votre entraînement.

6 Suivez vos progrès avec les modes de renseignements.

Référez-vous à l'étape 4 à la page 12.

7 Quand vous avez fini de vous entraîner, la console s'éteindra automatiquement.

Référez-vous à l'étape 6 à la page 12.

ENTRETIEN ET PROBLÈMES

Vérifiez et vissez toutes les pièces d'appareil elliptique régulièrement. Remplacez toute pièces usées immédiatement.

Pour nettoyer l'appareil elliptique, utilisez un chiffon humide et une petite quantité de savon doux. **N'utilisez pas de produits abrasifs ou de dissolvants.** Pour éviter d'endommager la console, éloignez-la de tout liquide et des rayons directs du soleil.

Lorsque vous rangez l'appareil elliptique, retirez les piles de la console. Gardez l'appareil elliptique dans un endroit sec, à l'abri de l'humidité et de la poussière.

PROBLEMES AVEC LA CONSOLE

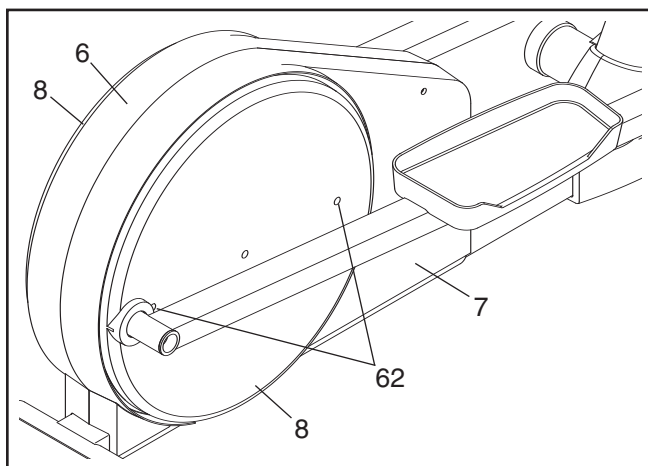
Si la console ne fonctionne pas correctement, remplacez les piles. Pour remplacer les piles, référez-vous à l'étape 9 à la page 7.

RÉSOLUTION DE PROBLÈMES AVEC LE MONITEUR CARDIAQUE

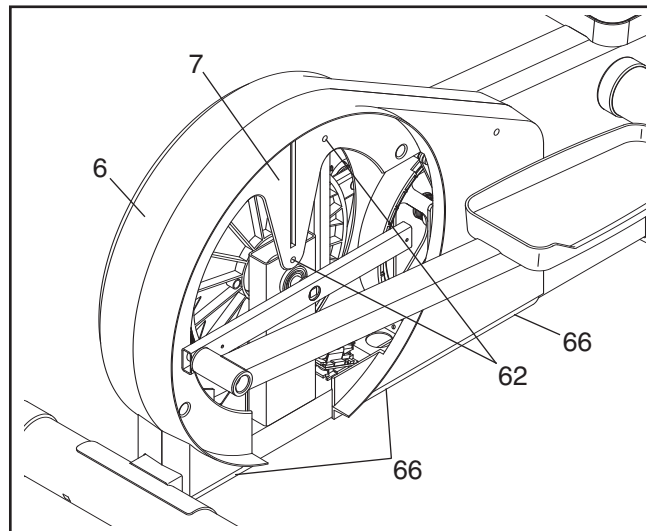
Si le moniteur cardiaque de la poignée ne fonctionne pas correctement, référez-vous à l'étape 5 à la page 12.

COMMENT AJUSTER LE CAPTEUR MAGNETIQUE

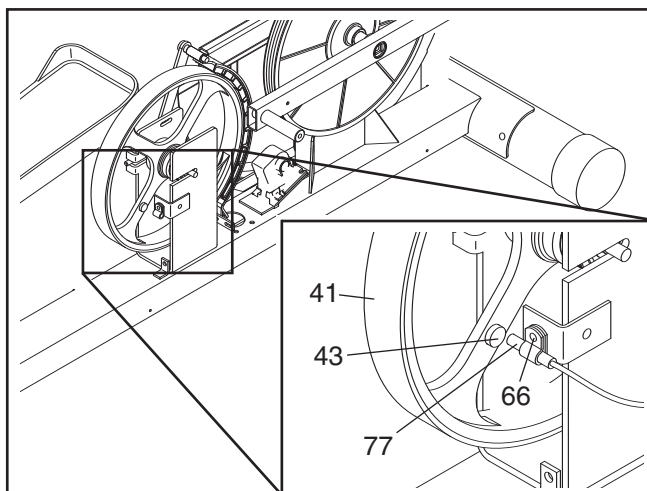
Si l'affichage de la console n'est pas correct, le capteur magnétique devrait être ajusté. Pour ajuster le capteur magnétique, retirez les Vis (62) indiquées des deux Disques de la Pédale (8). Tirez les Disques de la Pédale hors des Panneaux Latéraux (6, 7). Tournez le Disque de la Pédale droit de manière à pouvoir voir en dessous.



Retirez les Vis (62) indiquées du Panneau Latéral Droit (7). Retirez les Vis (66) indiquées des deux Panneaux Latéraux (6, 7). Soulevez les Panneaux Latéraux et retirez-les de l'appareil elliptique.



Localisez ensuite le Capteur Magnétique (77). Tournez le Volant (41) jusqu'à ce que l'Aimant (43) soit aligné avec le Capteur Magnétique. Desserrez, mais ne retirez pas, la Vis (66) indiquée. Éloignez ou rapprochez légèrement le Capteur Magnétique de l'Aimant en le faisant glisser. Resserrez la Vis. Faites tourner le Volant vers l'avant puis vers l'arrière de manière à ce que l'Aimant passe le Capteur Magnétique plusieurs fois. Répétez jusqu'à ce que l'écran de la console affiche des renseignements cohérents. Quand le Capteur Magnétique est ajusté correctement, rattachez les panneaux latéraux et les disques de la pédale.



CONSEILS DE MISE EN FORME

⚠ ATTENTION : avant de commencer ce programme d'exercices ou un autre, veuillez consulter votre médecin. Ceci est tout particulièrement important pour les personnes âgées de plus de 35 ans ou celles ayant déjà eu des problèmes de santé.

Le capteur cardiaque n'est pas un appareil médical. De nombreux facteurs tel que les mouvements de l'utilisateur pendant l'exercice, peuvent rendre la lecture du rythme cardiaque moins précise. Le capteur ne sert qu'à donner une idée approximative des fluctuations du rythme cardiaque lors de l'exercice.

Les exercices suivants vous aideront à organiser votre programme d'exercices. Rappelez-vous qu'une bonne alimentation et qu'un repos adéquat sont essentiels pour de bons résultats.

INTENSITÉ DE L'ENTRAÎNEMENT

Que votre but soit de brûler de la graisse ou de fortifier votre système cardio-vasculaires, la clé pour obtenir les résultats désirés est de s'entraîner à une intensité correcte. Le niveau d'intensité correct peut être trouvé en utilisant votre pouls comme point de repère. Le tableau ci-dessous indique le rythme cardiaque recommandé pour brûler de la graisse et pour les exercices cardio-vasculaires (aérobic).

165	155	145	140	130	125	115	♥
145	138	130	125	118	110	103	♥
125	120	115	110	105	95	90	♥
20	30	40	50	60	70	80	

Pour mesurer votre rythme cardiaque approprié, d'abord trouvez l'âge au bas du tableau (les âges par dizaine). Ensuite trouvez les trois nombres au-dessus des âges. Les trois nombres définissent votre "zone d'entraînement". Les deux nombres inférieurs sont les pouls recommandés pour brûler de la graisse ; le nombre supérieur est recommandé pour les exercices aérobics.

Brûler de la Graisse

Pour brûler de la graisse effectivement vous devez vous exercer à une intensité relativement basse pen-

dant une longue période. Durant les premières minutes d'exercice, votre corps utilise des calories *d'hydrate de carbone*, facilement accessibles comme source d'énergie. Après quelques minutes seulement, votre corps commence à utiliser des calories *de graisse* en réserve comme source d'énergie. Si votre but est de brûler de la graisse, réglez l'intensité de votre exercice jusqu'à ce que votre rythme cardiaque s'approche du nombre inférieur de votre d'entraînement.

Pour brûler un maximum de graisse, ajustez la vitesse et l'inclinaison du tapis roulant jusqu'à ce que votre rythme cardiaque soit proche de nombre du milieu de votre zone d'entraînement.

Exercice Aérobics

Si votre but est de fortifier votre système cardio-vasculaires, votre entraînement devrait être aérobic. L'exercice aérobic requiert de large quantité d'oxygène durant une période de temps prolongée. Ceci augmente la demande de sang que le cœur doit pomper vers les muscles, et la quantité de sang que les poumons doivent oxygéner. Pour un entraînement aérobic, réglez l'intensité de votre exercice jusqu'à ce que votre rythme cardiaque est proche du nombre supérieur de votre zone d'entraînement.

GUIDE D'EXERCICES

Chaque entraînement devrait inclure ces trois étapes :

Échauffement, se compose de 5 à 10 minutes d'étirements et d'exercices légers. Un échauffement correct élève la température de votre corps, augmente votre rythme cardiaque, ainsi que la circulation pour vous préparer à l'entraînement.

Exercices dans la Zone d'Entraînement, augmentez l'intensité de vos exercices jusqu'à ce que votre pouls soit dans votre zone d'entraînement pendant 20 à 30 minutes. (Durant les premières semaines d'exercices, ne maintenez pas votre pouls dans votre zone d'entraînement pendant plus de 20 minutes.)

Exercices de Retour à la Normal, se compose de 5 à 10 minutes d'étirements. Cela augmentera la flexibilité de vos muscles et vous aidera à prévenir les problèmes qui surviennent après l'exercice.

FRÉQUENCE DES ENTRAÎNEMENTS

Pour maintenir ou améliorer votre forme physique, faites trois entraînements par semaine, avec au moins un jour de repos entre chaque entraînement. Après quelques mois, vous pouvez entreprendre jusqu'à cinq entraînements par semaine si vous le désirez. Rappelez-vous que la clé du succès d'un programme d'exercice repose avant tout sur la régularité.

LISTE DES PIÈCES—N°. du Modèle IMEL2194C.1

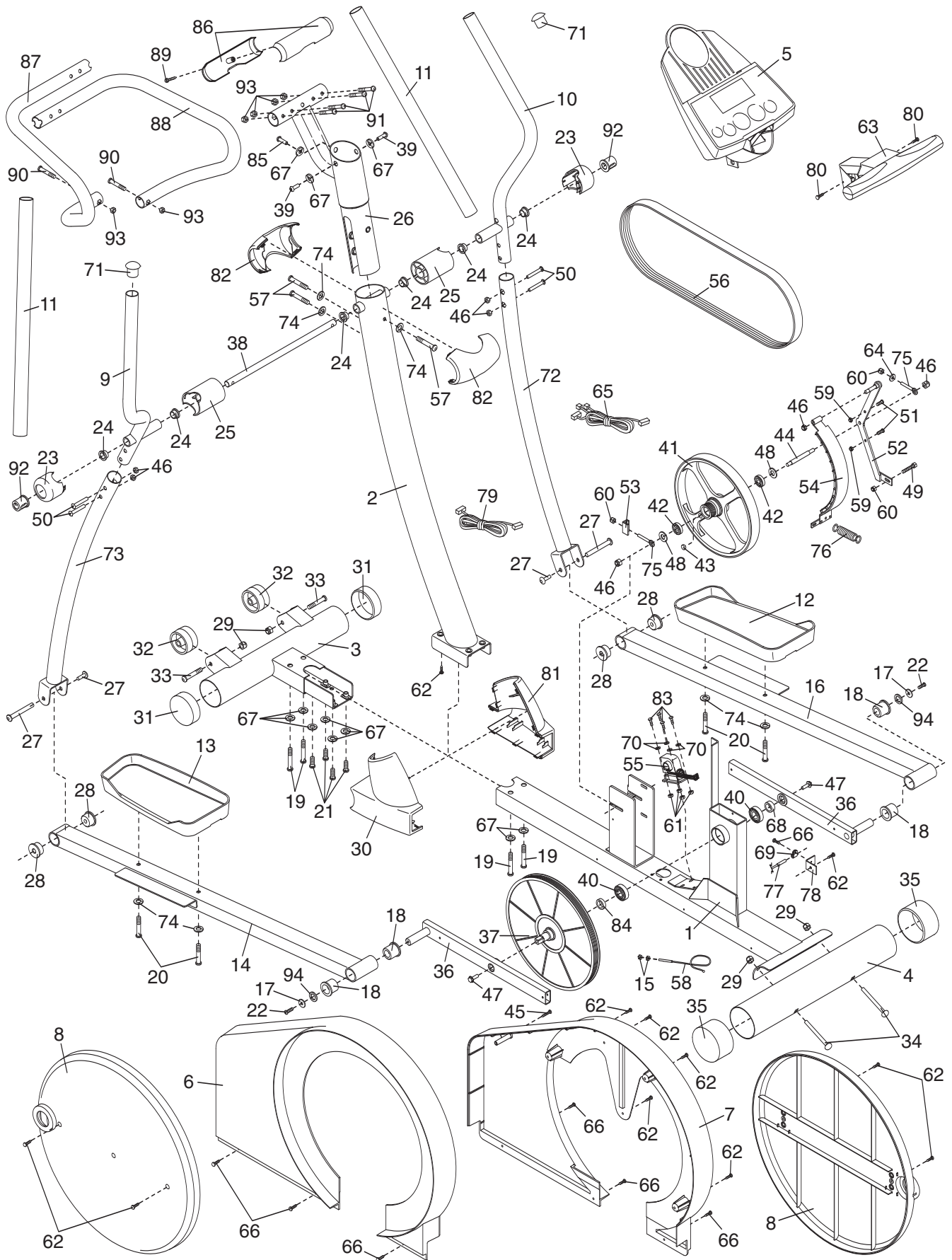
R0406A

N°.	Qté.	Description	N°.	Qté.	Description
1	1	Cadre	50	4	Boulon en Bouton de M8 x 42mm
2	1	Montant	51	2	Boulon en Bouton de M6 x 16mm
3	1	Stabilisateur Avant	52	1	Boulon de l'Aimant « C »
4	1	Stabilisateur Arrière	53	1	Support en « U »
5	1	Console	54	1	Aimant « C »
6	1	Panneau Latéral Gauche	55	1	Moteur
7	1	Panneau Latéral Droit	56	1	Courroie
8	2	Disque de la Pédale	57	3	Vis en Bouton de M8 x 25mm
9	1	Bras du Corps Supérieur Gauche	58	1	Câble de Réglage
10	1	Bras du Corps Supérieur Droit	59	2	Écrou de Verrouillage en Nylon de M6
11	2	Poignée Rembourrée	60	3	Écrou de M6
12	1	Pédale Droite	61	4	Écrou de Verrouillage en Nylon de M5
13	1	Pédale Gauche	62	11	Vis de M5 x 16mm
14	1	Bras de la Pédale Gauche	63	1	Moniteur Cardiaque de la Poignée
15	2	Écrou de M5	64	1	Grande Rondelle de M6
16	1	Bras de la Pédale Droit	65	1	Groupement de Fils Inférieur
17	2	Grande Rondelle de M8	66	7	Vis de M4 x 16mm
18	4	Bague du Bras de la Pédale Arrière	67	11	Rondelle Fendue de M10
19	4	Vis en Bouton de M10 x 58mm	68	1	Bague d'Espacement de la Poulie
20	4	Vis en Bouton de M8 x 48mm	69	1	Serre-joint Capteur Magnétique
21	4	Vis en Bouton de M10 x 22mm	70	4	Rondelle du Moteur
22	2	Vis en Bouton de M8 x 19mm	71	2	Embout du Bras du Corps Supérieur Gauche
23	2	Embout du Guidon			
24	6	Bague de la Partie Supérieure du Corps	72	1	Jambe du Corps Supérieure Droite
25	2	Bague d'Espacement du Guidon	73	1	Jambe du Corps Supérieure Gauche
26	1	Support de la Console	74	7	Rondelle Fendue de M8
27	2	Série de Boulons	75	2	Boulon avec Oeillet de M6
28	4	Bague du Bras de la Pédale Avant	76	1	Ressort
29	4	Écrou de Verrouillage en Nylon de M10	77	1	Capteur Magnétique
30	1	Couvercle du Cadre Gauche	78	1	Support du Capteur Magnétique
31	2	Embout du Stabilisateur Avant	79	1	Groupement de Fils Supérieur
32	2	Roue	80	2	Vis de M4 x 12mm
33	2	Boulon en Bouton de M10 x 60mm	81	1	Couvercle du Cadre Droit
34	2	Boulon de Carrosserie de M10 x 105mm	82	2	Couvercle du Montant
35	2	Embout du Stabilisateur Arrière	83	4	Boulon de M5 x 12mm
36	2	Bras de la Manivelle	84	1	Petite Bague d'Espacement de la Poulie
37	1	Poulie	85	1	Vis en Bouton de M10 x 32mm
38	1	Essieu Pivotant	86	1	Couvercle du Guidon Supérieur
39	2	Vis en Bouton de M10 x 27mm	87	1	Guidon Gauche
40	2	Palier de la Manivelle	88	1	Guidon Droit
41	1	Volant	89	1	Vis à Tête Ronde de M4 x 16mm
42	2	Palier du Volant	90	2	Boulon en Bouton de M8 x 35mm
43	1	Aimant	91	4	Boulon en Bouton de M8 x 41mm
44	1	Axe du Volant	92	2	Bague du Guidon
45	1	Vis de M4 x 64mm	93	6	Écrou de Blocage de M8
46	7	Écrou de Verrouillage en Nylon de M8	94	2	Rondelle Ondulée
47	2	Vis de la Manivelle	#	1	Jeu de Clés Hexagonales
48	2	Bague d'Espacement	#	1	Graisse
49	1	Boulon de M6 x 20mm	#	1	Manuel de l'Utilisateur

Remarque : « # » indique une pièce non-dessinée. Les caractéristiques peuvent être modifiées sans notification. Référez-vous au dos de ce manuel pour commander des pièces de remplacement.

SCHÉMA DÉTAILLÉ—N°. du Modèle IMEL2194C.1

R0406A



POUR COMMANDER DES PIÈCES DE RECHANGE

Pour commander des pièces de rechange, voir la page de couverture de ce manuel. Merci de nous fournir les renseignements suivants :

- le NUMÉRO DE MODÈLE de ce produit (IMEL2194C.1)
- le NOM de ce produit (appareil elliptique IMAGE 7.8)
- le NUMÉRO DE SÉRIE de ce produit (référez-vous à la couverture de ce manuel)
- le NUMÉRO et la DESCRIPTION de la pièce/des pièces (référez-vous à la page 18).

IMAGE est une marque enregistrée de ICON IP, Inc.

GARANTIE LIMITÉE

ICON OF/DUCANADA INC, (ICON), garantit ce produit contre tout défaut de fabrication et de matière première sous des conditions d'usage normales pendant quatre-vingt-dix (90) jours à compter de la date d'achat. Cette garantie ne s'applique qu'au premier acquéreur. L'obligation d'ICON en vertu des clauses de cette garantie est limitée, à sa discrétion, au remplacement ou à la réparation du produit dans un des centres de service autorisés. Tout produit défectueux doit être livré ou expédié port-payé à l'un des centres de service autorisés ICON accompagné d'une preuve d'achat. Tout retour de marchandise doit être préalablement autorisé par ICON. La présente garantie ne couvre pas le produit dans le cas de dommages subis durant le transport, de dommages causés suite à un emploi abusif ou inapproprié ou dans le cas de réparations non effectuées par un centre de service autorisé ICON, les produits utilisés à des fins commerciales ou de location ou les produits qui servent de démonstrateurs. Aucune autre garantie que celle qui est expressément expliquée précédemment ne sera autorisée par ICON.

ICON ne pourra être tenu responsable d'aucun dommage indirect, spécial ou accessoire résultant ou ayant trait à l'utilisation ou au fonctionnement du produit, aux pertes d'argent, de biens, de revenus ou de profits, aux pertes de jouissance, aux frais de déménagement, d'installation ou à tous dommages accessoires de quelque nature qu'ils soient. Dans certaines provinces, il est interdit d'exclure ou de restreindre la responsabilité pour les dommages indirects ou accessoires de sorte que la restriction qui précède pourrait ne pas s'appliquer dans certains cas.

La présente garantie remplace toutes les garanties dont notamment les garanties implicites de valeur marchande ou d'aptitude à un usage et est limitée dans sa durée et sa portée par les clauses spécifiques contenues dans la présente garantie. Certaines provinces n'autorisent pas la restriction de la durée d'une garantie de sorte que la restriction qui précède pourrait ne pas s'appliquer dans certains cas ou spécifiés par votre détaillant d'équipement de sports.

Cette garantie vous confère des droits légaux spécifiques. Vous pouvez avoir d'autres droits qui peuvent varier d'une province à l'autre ou spécifier par votre détaillant d'équipement de sports.

ICON DU CANADA Inc., 900 de l'Industrie, St-Jérôme, QC, J7Y 4B8