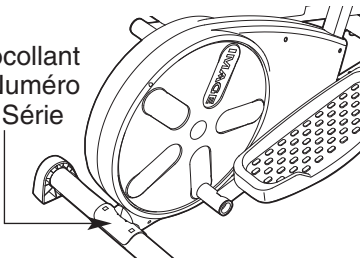


# IMAGE® 8.25

N°. du Modèle IMEL2305.0

N°. de Série \_\_\_\_\_

Autocollant  
du Numéro  
de Série



## MANUEL DE L'UTILISATEUR

### QUESTIONS?

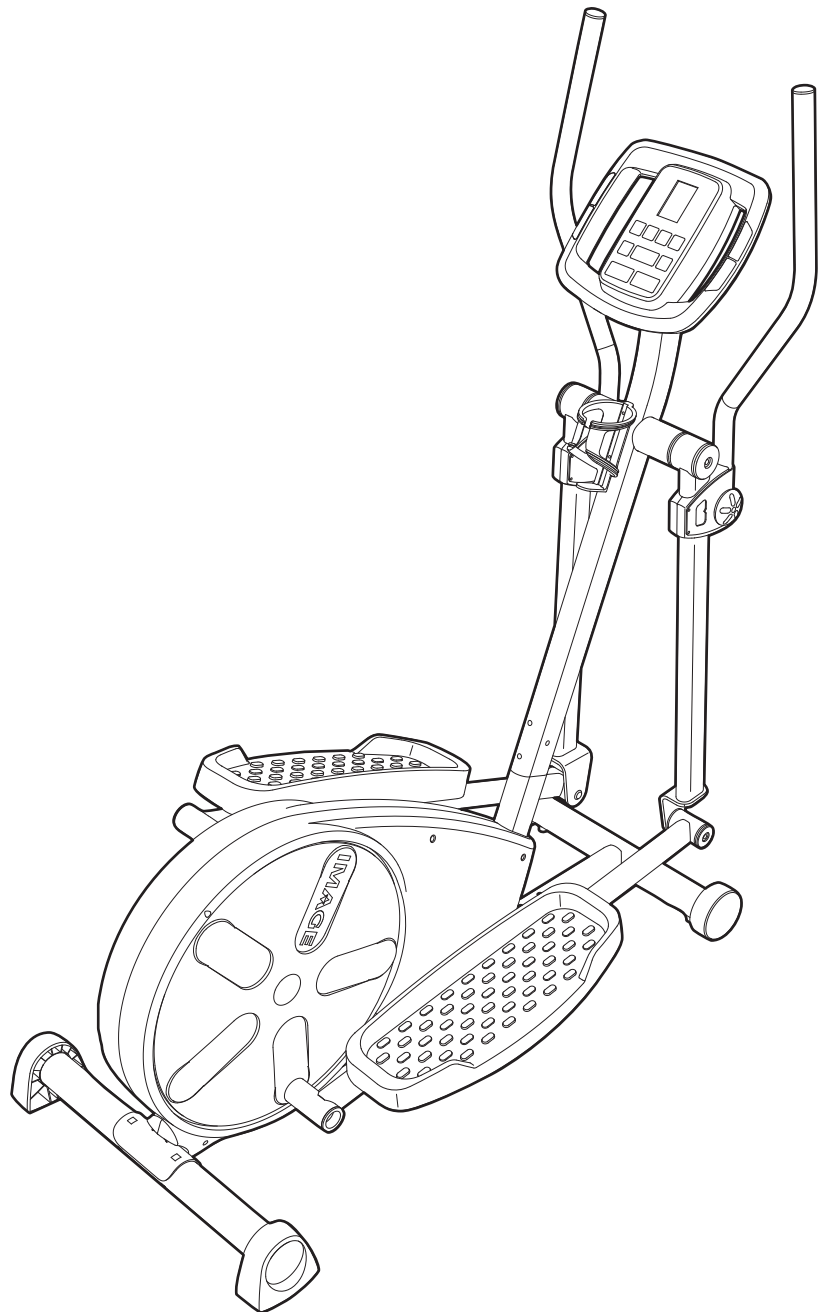
En tant que fabricant nous nous engageons à satisfaire notre clientèle entièrement. Si vous avez des questions ou si des pièces sont manquantes, veuillez nous contacter au :

**1-888-936-4266**

du lundi au vendredi de 8h00 à 17h00, heure de l'est (exceptés les jours fériés).

### ⚠ ATTENTION

Lisez toutes les précautions et les instructions contenues dans ce manuel avant d'utiliser cet appareil. Gardez ce manuel pour vous y référer ultérieurement.



Notre site internet

[www.imagefitness.com](http://www.imagefitness.com)

# IMAGE<sup>®</sup> 8.25

---

## TABLE DES MATIÈRES

PRÉCAUTIONS IMPORTANTES .....	3
AVANT DE COMMENCER .....	4
ASSEMBLAGE .....	5
COMMENT UTILISER L'APPAREIL ELLIPTIQUE .....	9
ENTRETIEN ET PROBLÈMES .....	14
CONSEILS DE MISE EN FORME .....	15
LISTE DES PIÈCES .....	17
SCHÉMA DÉTAILLÉ .....	18
POUR COMMANDER DES PIÈCES DE RECHANGE .....	Dernière Page
GARANTIE LIMITÉE .....	Dernière Page

# PRÉCAUTIONS IMPORTANTES

**⚠ AVERTISSEMENT** : afin de réduire les risques de blessures graves, lisez les précautions importantes ci-dessous avant d'utiliser l'appareil elliptique.

1. Lisez toutes les instructions contenues dans ce manuel ainsi que toutes les avertissements concernant l'appareil elliptique avant d'utiliser celui-ci.
2. Il est de la responsabilité du propriétaire de s'assurer que tous les utilisateurs de l'appareil elliptique sont correctement informés de toutes les précautions.
3. L'appareil elliptique est conçu uniquement pour une utilisation privée. N'utilisez pas l'appareil elliptique à des fins commerciales, pour la location ou dans une salle publique.
4. Utilisez et gardez l'appareil elliptique à l'intérieur, à l'abri de l'humidité et de la poussière. Placez l'appareil elliptique sur une surface plane et sur un tapis pour protéger votre sol ou votre moquette. Assurez-vous qu'il y a suffisamment d'espace autour de l'appareil elliptique pour vous permettre de monter, de descendre et d'utiliser facilement l'appareil.
5. Inspectez et serrez correctement toutes les pièces régulièrement. Remplacez immédiatement toute pièce usée.
6. Tenez les enfants de moins de 12 ans et les animaux domestiques éloignés de l'appareil elliptique.
7. L'appareil elliptique ne doit jamais être utilisé par des personnes dont le poids est supérieur à 113 kg (250 livres).
8. Portez des vêtements de sport appropriés quand vous vous entraînez sur l'appareil elliptique. Portez toujours des chaussures de sport pour protéger vos pieds.
9. Tenez toujours les bras pour la partie supérieure et placez-vous sur la pédale la plus basse quand vous montez et descendez de l'appareil elliptique.
10. Le capteur cardiaque n'est pas un appareil médical. Divers facteurs peuvent rendre la lecture du rythme cardiaque moins précise. Le capteur ne sert qu'à donner une idée approximative des fluctuations du rythme cardiaque pendant l'exercice.
11. Gardez toujours votre dos bien droit quand vous vous servez de l'appareil elliptique ; n'arquez pas votre dos.
12. Cessez immédiatement vos exercices si vous ressentez une douleur ou des étourdissements et reposez-vous.
13. Lorsque vous arrêtez de vous entraîner, laissez les pédales ralentir jusqu'à l'arrêt.

**⚠ AVERTISSEMENT** : consultez votre médecin avant d'entreprendre un programme d'exercice. Ceci s'adresse plus particulièrement aux personnes âgées de plus de 35 ans et aux personnes ayant déjà eu des problèmes de santé. Lisez toutes les instructions avant de vous servir de l'appareil. ICON ne se tient aucunement responsable des blessures ou dégâts matériels résultants de l'utilisation de cet appareil.

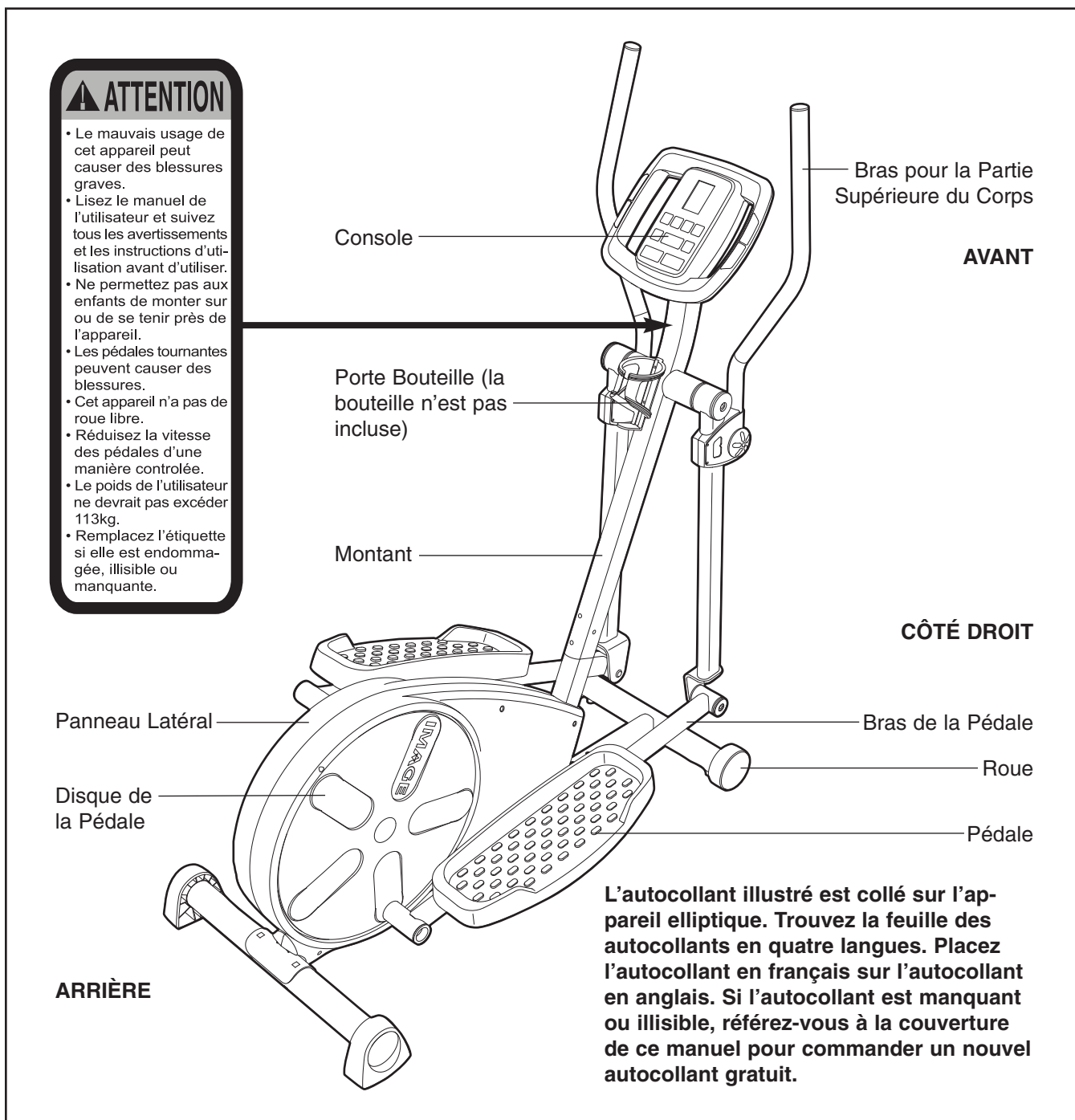
# AVANT DE COMMENCER

Merci d'avoir choisi le nouvel appareil elliptique IMAGE® 8.25. Le IMAGE 8.25 est un appareil d'un confort incroyable qui déplace vos pieds d'une manière naturelle et elliptique, réduisant ainsi l'impact sur vos genoux et vos chevilles. Bienvenue dans le nouveau monde des exercices à mouvements elliptiques.

**Nous vous conseillons de lire attentivement ce manuel avant d'utiliser l'appareil elliptique.** Si vous avez des questions supplémentaires après avoir lu ce



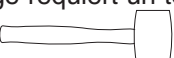
manuel, référez-vous à sa page de couverture pour nous contacter. Pour que nous puissions mieux vous assister, notez le numéro du modèle et le numéro de série de l'appareil avant de nous appeler. Le numéro du modèle de l'appareil elliptique est le IMEL2305.0. Le numéro de série est inscrit sur l'autocollant qui est collé sur l'appareil elliptique (voir la page de couverture pour son emplacement).

Avant de continuer à lire ce manuel, familiarisez-vous avec les pièces illustrées sur le schéma ci-dessous.

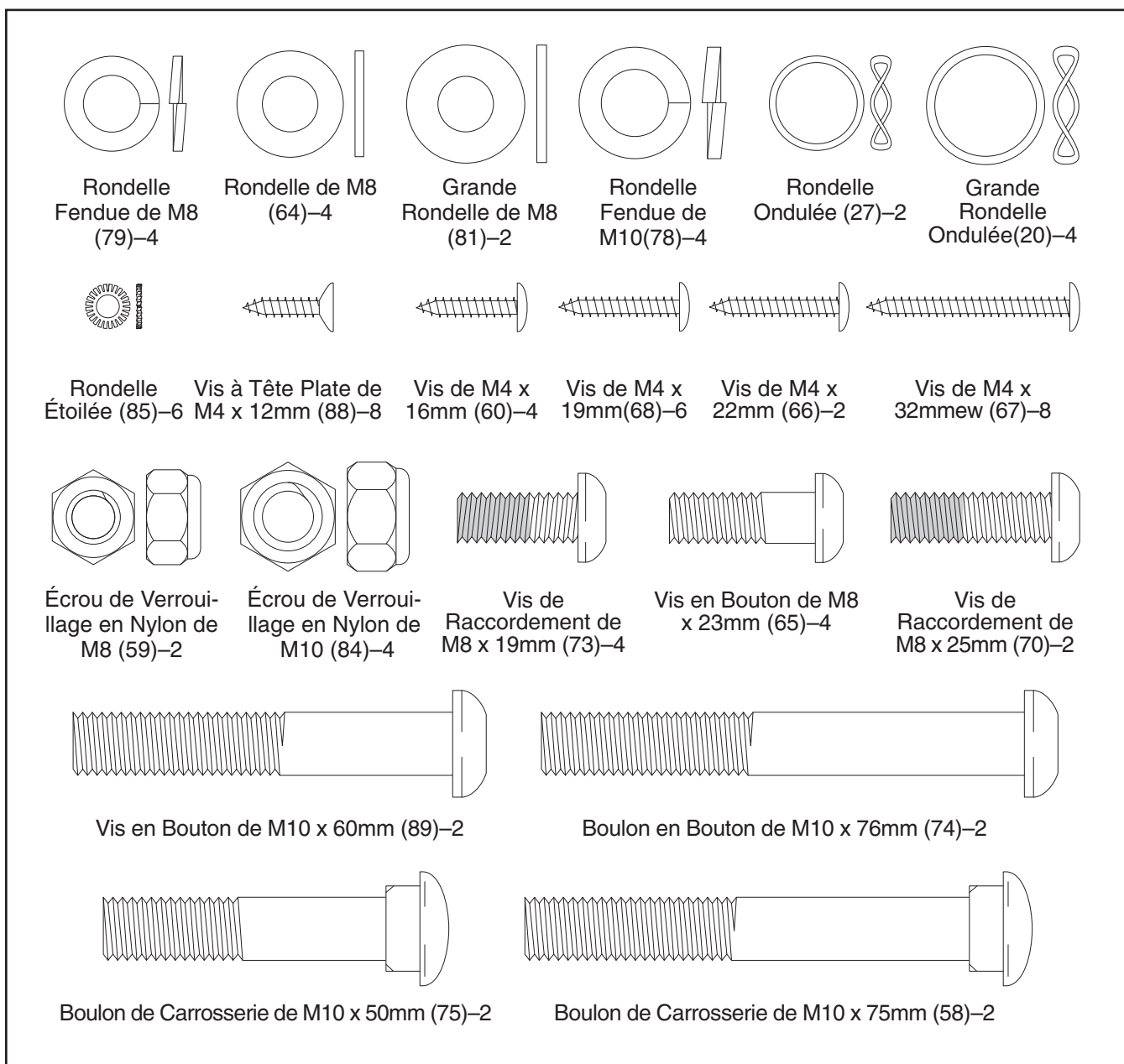


# ASSEMBLAGE

L'assemblage requiert deux personnes. Placez toutes les pièces de l'appareil elliptique sur une aire dégagée et enlevez les emballages. Ne jetez pas les emballages avant d'avoir terminé l'assemblage.

L'assemblage requiert un tournevis cruciforme , une clé à molette , et un maillet en caoutchouc  (non-incluses).

Utilisez le tableau ci-dessous pour identifier les petites pièces utilisées lors de l'assemblage. Le nombre entre parenthèses sous chaque pièce fait référence au numéro de la pièce dans la LISTE DES PIÈCES à la page 17. Le deuxième nombre indique la quantité de pièces utilisées lors de l'assemblage. **Remarque : certaines pièces sont déjà assemblées pour faciliter le transport de l'appareil. Si vous ne trouvez pas une pièce dans le sac des pièces, vérifiez que la pièce n'est pas déjà assemblée.**



1. Attachez le Stabilisateur Arrière (35) sur le Cadre (1) à l'aide de deux Boulons de Carrosserie de M10 x 75mm (58) et deux Écrous de Verrouillage en Nylon de M10 (84).

Enfoncez les Embouts du Stabilisateur (36) dans le Stabilisateur Arrière (35) comme illustré.

2. Attachez le Stabilisateur Avant (3) sur le Cadre (1) à l'aide de deux Boulons en Bouton de M10 x 76mm (74), deux Rondelles Fendues de M10 (78), deux Bagues d'Espacement Concaves (90), et deux Écrous de Verrouillage en Nylon de M10 (84). **Ne serrez pas les Écrous de Verrouillage tout de suite.**

Vissez deux Vis en Bouton de M10 x 60mm (89) avec deux Rondelles Fendues de M10 (78) et deux Bagues d'Espacement Concaves (90) dans le Stabilisateur Avant (3) et dans le Cadre (1). **Serrez les deux Ecrous de Verrouillage en Nylon de M10 (84) puis, serrez les Vis en Bouton.**

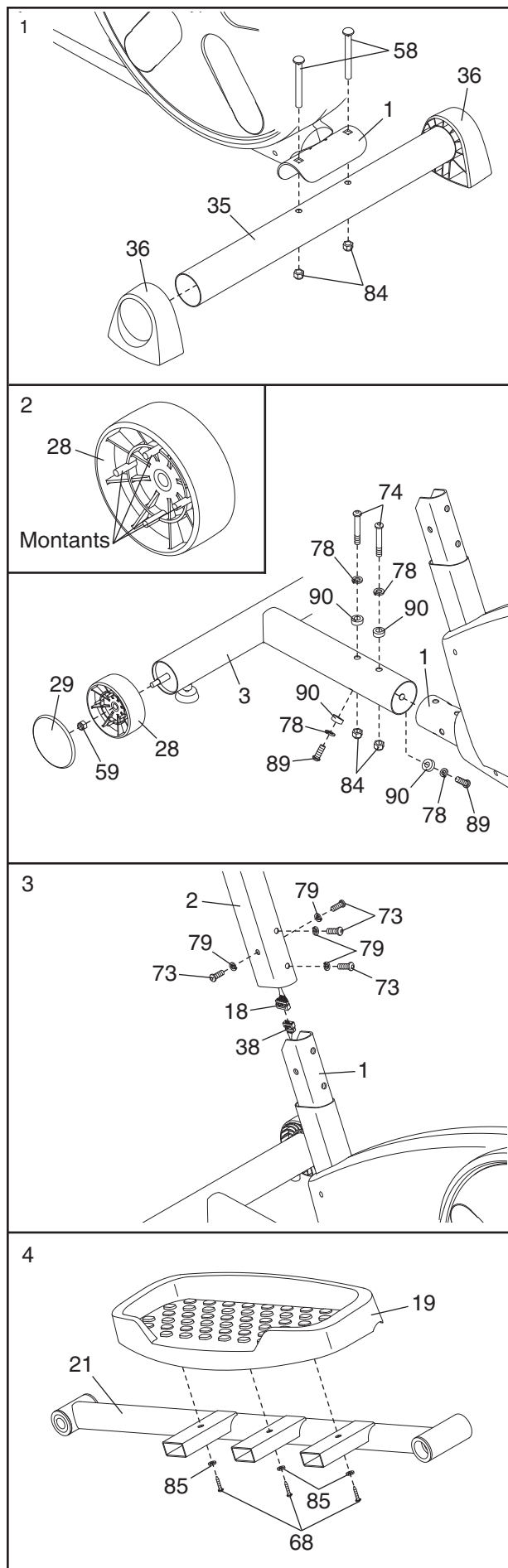
Orientez une Roue (28) de manière à ce que les quatre montants (voir le schéma en encadré) ne soient pas en face du Stabilisateur Avant (3). Attachez la Roue sur le Stabilisateur Avant à l'aide d'un Écrou de Verrouillage en Nylon de M8 (59). Ensuite, enfoncez un Couvercle de la Roue (29) dans les tiges sur la Roue. Attachez l'autre Roue (non-illustrée) de la même manière.

3. Pendant qu'une deuxième personne tient le Montant (2) près du Cadre (1), branchez le Groupement de Fils Supérieur (18) dans le Groupement de Fils Inférieur (38).

Glissez doucement le Montant (2) dans le Cadre (1). **Faites attention de ne pas pincer les Groupements de Fils (18, 38).** Attachez le Montant à l'aide de quatre Vis de Raccordement de M8 x 19mm (73) et quatre Rondelles Fendues de M8 (79). **Ne serrez pas encore les Vis de Raccordement.**

4. Identifiez le Bras de la Pédale Gauche (21) sur lequel est collé un autocollant. Attachez une Pédale (19) sur le Bras de la Pédale Gauche à l'aide de trois Vis de M4 x 19mm (68) et trois Rondelles Etoilées (85).

Attachez l'autre Pédale (non-illustrée) sur le Bras de la Pédale Droite (non-illustrée) de la même manière.



- Orientez une Bague d'Espacement du Bras du Pédalier (45) de manière à ce que la partie plate ne soit pas en face du Bras Gauche du Pédalier (42) puis, glissez la Bague d'Espacement du Bras du Pédalier sur le Bras Gauche du Pédalier. Ensuite, appliquez une quantité généreuse de la graisse incluse sur le Bras Gauche du Pédalier. Enfin, glissez le Bras de la Pédale Gauche (21) dans le Bras Gauche du Pédalier.

Appliquez généreusement de la graisse sur une grande Rondelle Ondulée (20) puis, placez-la sur l'extrémité de Bras Gauche du Pédalier (42). Ensuite, glissez une grande Rondelle de M8 (81) sur une Vis de Raccordements de M8 x 25mm (70) puis, serrez la Vis en Bouton dans l'Essieu de Pivot. **Assurez-vous que la Rondelle Ondulée reste sur le Bras Gauche du Pédalier.**

Attachez le Bras de la Pédale Droite (non-illustré) sur le Bras Droit du Pédalier (non-illustré) de la même manière.

- Identifiez la Jambe PSC Gauche (6) sur laquelle est collé un autocollant. Glissez une Grande Rondelle Ondulée (20) sur l'essieu de la Jambe PSC Gauche. Ensuite, appliquez une grande quantité de graisse sur l'essieu. Enfin, enfoncez l'essieu dans le Bras de la Pédale Gauche (21).

Glissez une Rondelle de M8 (64) et une Rondelle de la Jambe de la Pédale (23) sur une Vis en Bouton de M8 x 23mm (65) puis, serrez la Vis en Bouton dans la Jambe PSC Gauche (6).

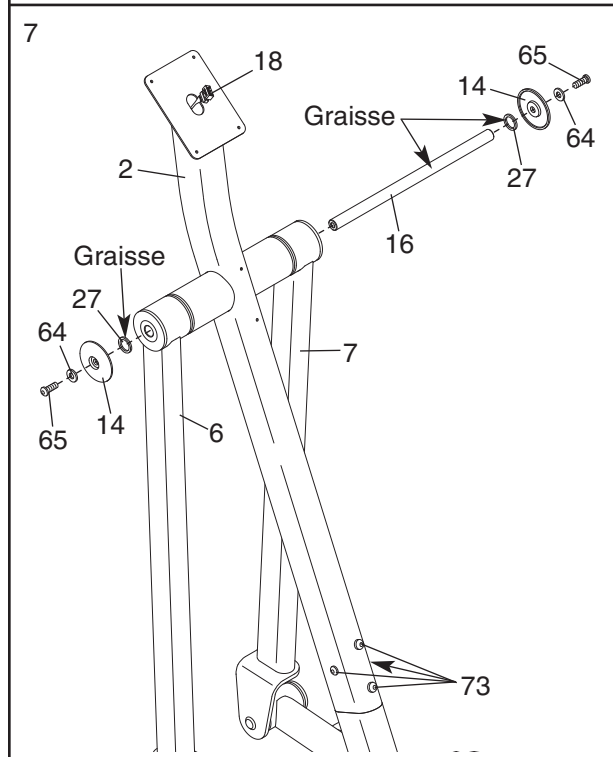
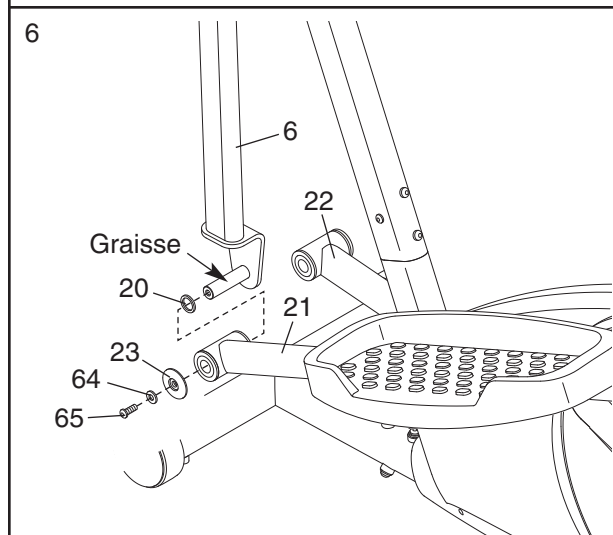
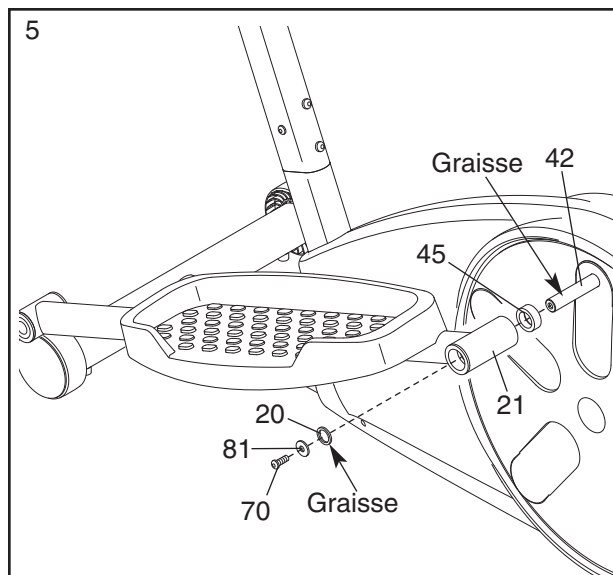
Attachez la Jambe PSC Droite (non-illustrée) sur le Bras de la Pédale Droite (22) de la même manière.

- Glissez une Rondelle Ondulée (27) sur l'extrémité de l'Essieu de Pivot (16). Ensuite, glissez une Rondelle de M8 (64) et un Boîtier de Pivot (14) sur une Vis à Épaulement de M8 x 23mm (65) puis, serrez la Vis en Bouton sur l'Essieu de Pivot.

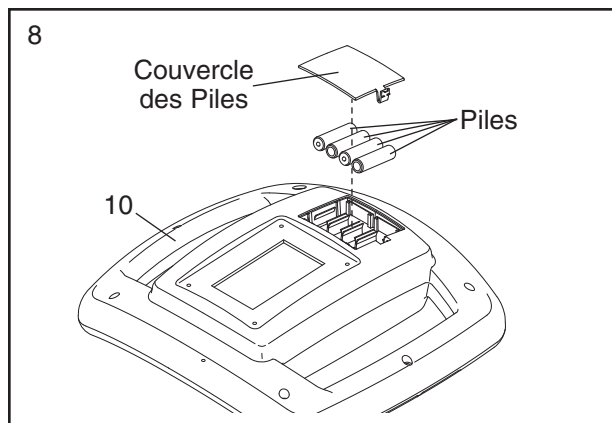
Appliquez généreusement de la graisse sur l'Essieu de Pivot (16). Pendant qu'une deuxième personne aligne les Jambes PSC Gauche et Droite (6, 7) avec le Montant (2) comme illustré, enfoncez l'Essieu de Pivot dans les Jambes PSC et le Montant. **Faites attention de ne pas endommager le Groupement de Fils Supérieur (18) avec l'Essieu de Pivot.**

Appliquez généreusement de la graisse sur une Rondelle Ondulée (27) puis, placez-la sur l'extrémité de l'Essieu de Pivot (16). Ensuite, glissez une Rondelle de M8 (64) et un Boîtier de Pivot (14) sur une Vis à Épaulement de M8 x 23mm (65) puis, serrez la Vis en Bouton dans l'Essieu de Pivot. **Assurez-vous que la Rondelle Ondulée reste sur l'extrémité de l'Essieu de Pivot.**

Serrez les quatre Vis de Raccordement de M8 x 19mm (73).



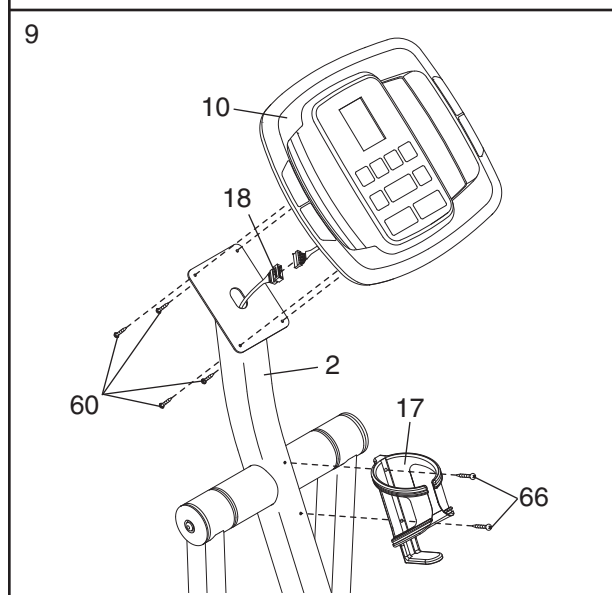
8. La Console (10) requiert quatre piles de type AA (non-incluses) ; nous recommandons les piles alcalines. Enlevez le couvercle du compartiment des piles de la Console. Enfoncez ensuite quatre piles dans le compartiment des piles. **Assurez-vous que les piles sont placées dans la position illustrée sur le diagramme à l'intérieur du compartiment des piles.** Refermez le couvercle des piles sur la Console.



9. Pendant qu'une autre personne tient la Console (10) près du Montant (2), branchez le groupement de fils de la console dans le Groupement de Fils Supérieur (18).

Attachez la Console (10) sur le Montant (2) à l'aide de quatre Vis de M4 x 16mm (60). **Faites attention de ne pas pincer les groupements de fils.**

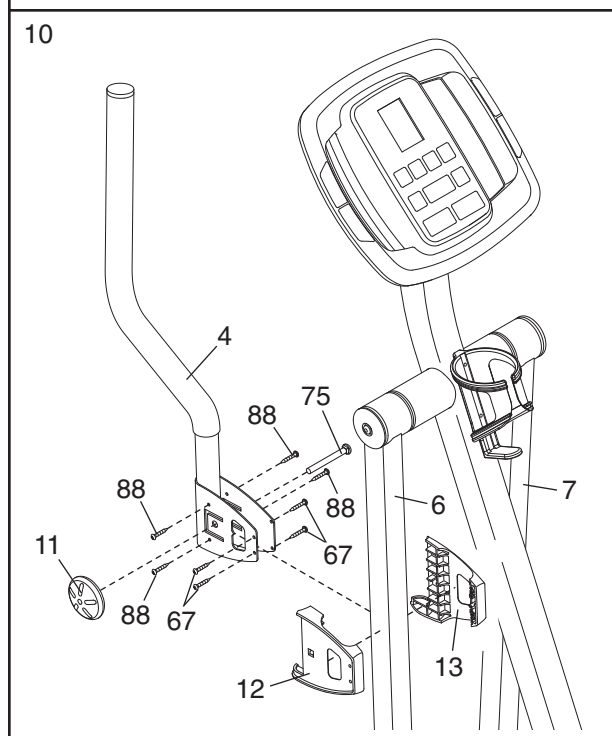
Attachez le Porte-Bouteille (17) sur le Montant (2) à l'aide de deux Vis de M4 x 22mm (66).



10. Orientez un Boîtier PSC Gauche (12) et le Boîtier PSC Droit (13) comme illustré puis, enfoncez-les l'un dans l'autre autour de la Jambe PSC Gauche (6). Ensuite, glissez le Bras PSC Gauche (4) dans les Boîtiers PSC.

Pendant qu'une deuxième personne tient le Bras PSC Gauche (4) et les Boîtiers PSC (12, 13), insérez un Boulon de Carrosserie de M10 x 50mm (75) dans les trois pièces de l'intérieur, comme illustré. Ensuite, serrez quatre Vis de M4 x 32mm (67) et quatre Vis à Tête Plate de M4 x 12mm (88) dans le Bras PSC et dans les Boîtiers PSC. Vissez enfin un Bouton du Bras (11) sur l'extrémité du Boulon de Carrosserie.

Attachez le Bras PSC Droit (non-illustré) sur la Jambe PSC Droite (7) de la même manière.

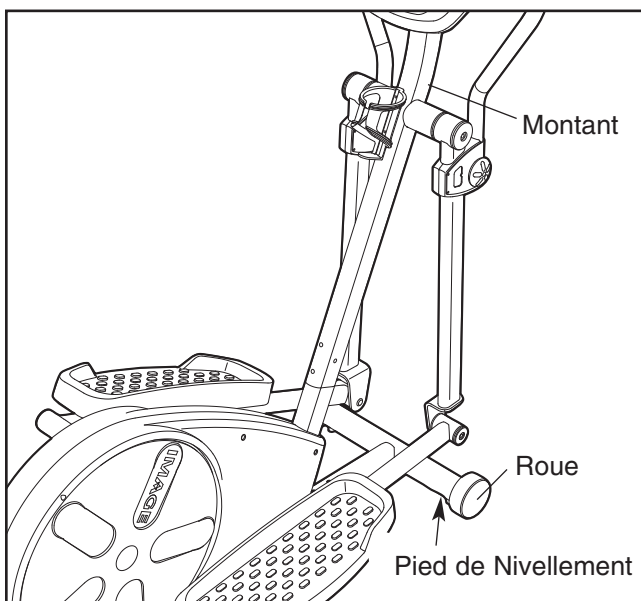


11. **Assurez-vous que toutes les pièces de l'appareil elliptique sont serrées correctement.** Placez un revêtement sous l'appareil elliptique pour protéger votre sol ou votre moquette.

# COMMENT UTILISER L'APPAREIL ELLIPTIQUE

## COMMENT DÉPLACER ET NIVELER L'APPAREIL ELLIPTIQUE

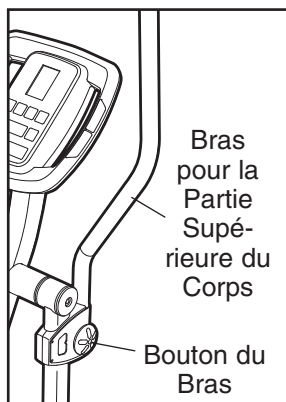
Pour déplacer l'appareil elliptique, placez-vous devant lui, un pied contre un des roues puis, tenez fermement la partie supérieure du montant. Tirez le montant vers vous jusqu'à ce que vous puissiez déplacer l'appareil elliptique sur ses roues. Déplacer l'appareil elliptique avec précaution jusqu'à l'endroit désiré puis baissez-le. **ATTENTION : Pour réduire les risques de blessures, n'essayez pas de déplacer l'appareil elliptique sur une surface inégale.**



Si l'appareil elliptique est bancal durant son utilisation, tournez un ou les deux pieds de nivellement sous le stabilisateur arrière pour le stabiliser.

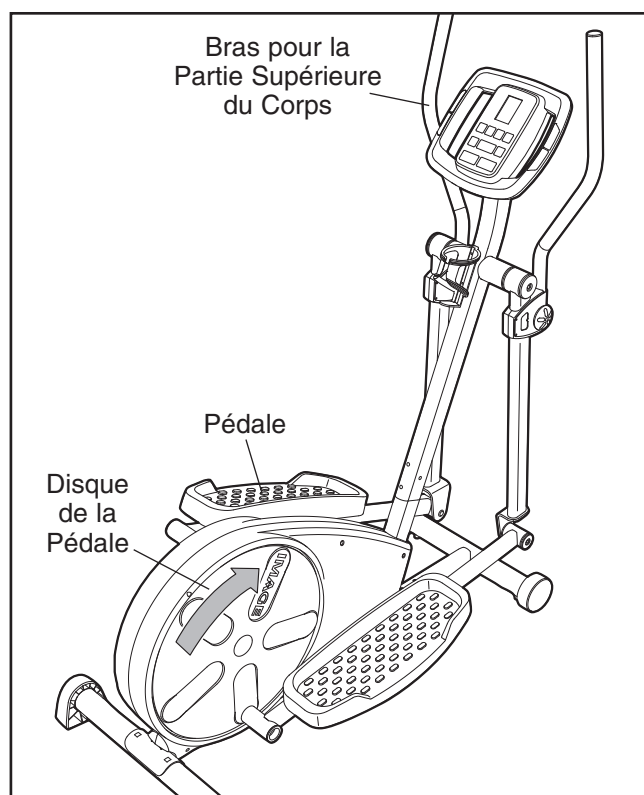
## COMMENT RÉGLER LA POSITION DES POIGNÉES

Les bras pour la partie supérieure du corps peuvent être réglés à la hauteur que vous désirez, pour plus de confort. Pour régler chaque bras PSC, dévissez d'abord le bouton du bras. Ensuite, glissez le bras PSC à la hauteur désirée puis, revissez **fermement** le bouton du bras. Assurez-vous que les deux bras PSC sont à la même hauteur.



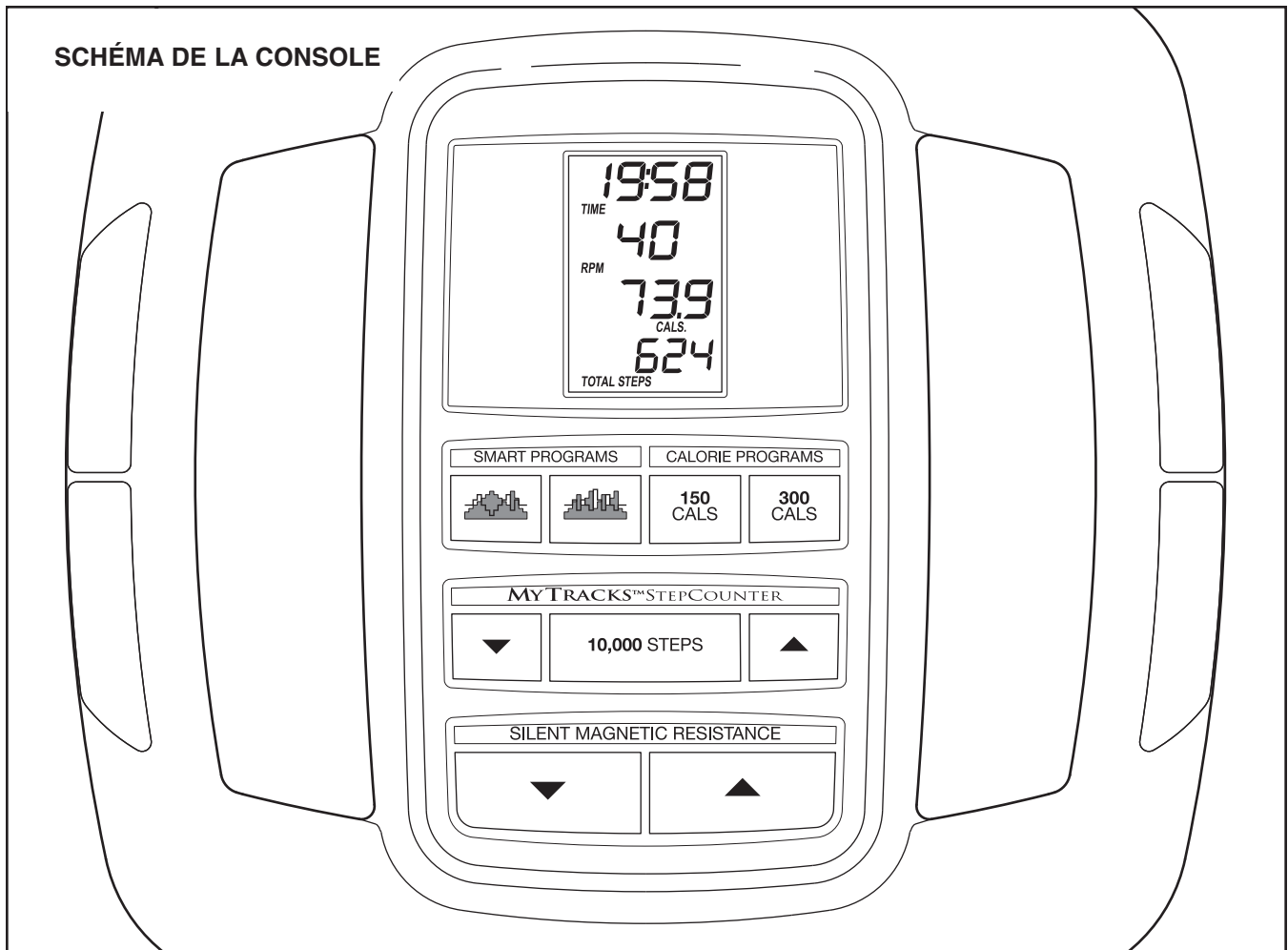
## COMMENT VOUS EXERCEZ AVEC L'APPAREIL ELLIPTIQUE

Pour monter sur l'appareil elliptique, tenez fermement les bras PSC et placez-vous sur la pédale dans la position la plus basse avec précaution. Ensuite, mettez l'autre pied sur l'autre pédale. Poussez les pédales jusqu'à ce qu'elles bougent d'une manière continue. **Remarque : les disques des pédales peuvent tourner dans les deux directions. Il est recommandé de tourner les disques des pédales dans la direction indiquée à droite ; cependant pour varier vos exercices, vous pouvez choisir de tourner les pédales dans la direction opposée.**



Pour descendre de l'appareil elliptique, attendez que les pédales soient complètement arrêtées. **ATTENTION : l'appareil elliptique n'a pas de roue libre ; les pédales continueront à bouger jusqu'à ce que le volant s'arrête.** Quand les pédales sont à l'arrêt, descendez en enlevant le pied de la pédale supérieure d'abord. Enlevez ensuite le pied de la pédale inférieure.

## SCHÉMA DE LA CONSOLE



## FONCTIONNALITÉS DE LA CONSOLE

La console est équipée d'une sélection de fonctionnalités conçues pour rendre vos exercices chez vous plus efficaces. Lorsque vous utilisez le mode manuel de la console, vous pouvez changer la résistance des pédales d'une pression de touche. Alors que vous pédalez, la console vous fournit des données continues sur votre entraînement. Vous pouvez même mesurer votre rythme cardiaque en utilisant le capteur cardiaque manuel ou le capteur cardiaque du torse en option.

La console offre aussi une série de programmes pré-enregistrés. Les deux programmes intelligents modifient automatiquement la résistance des pédales et vous invitent à accélérer ou à ralentir votre cadence de pédalage tout en vous guidant lors d'un entraînement efficace.

Les deux programmes d'objectif de calories vous permettent de choisir votre objectif en matière de calories

brûlées pour votre entraînement. Pendant que vous vous entraînez, la console comptera le nombre de calories brûlées jusqu'à ce que l'objectif soit atteint.

La console est aussi équipée d'un programme MyTracks™ StepCounter qui vous permet d'enregistrer un nombre de « pas » que vous allez faire en pédalant et d'établir un compte à rebours de ces pas durant votre entraînement.

**Pour utiliser le mode manuel de la console**, suivez les étapes page 11. **Pour utiliser un programme intelligent**, allez à la page 12. **Pour utiliser un programme de calories**, allez à la page 13. **Pour utiliser le MyTracks™ StepCounter**, allez à la page 13.

Remarque : si la console est recouverte d'un film de plastique transparent, retirez-le avant d'utiliser la console.

## COMMENT UTILISER LE MODE MANUEL

### 1 Appuyez sur n'importe quelle touche sur la console ou commencez à pédaler pour allumer la console.

Quelques secondes après avoir mis la console en marche, l'écran s'allume.

### 2 Sélectionnez le mode manuel.

Chaque fois que la console est allumée, le mode manuel sera sélectionné. Si un programme a été sélectionné, sélectionnez le mode manuel en appuyant sur la Touche Programme à plusieurs reprises jusqu'à ce que trois zéros apparaissent sur l'écran.



### 3 Commencez à pédaler et changez la résistance des pédales, comme désiré.

Pendant que vous pédalez, modifiez la résistance des pédales en appuyant sur les touches d'augmentation et de diminution de Résistance [RESISTANCE]. Le niveau de résistance le plus élevé est le niveau 10. Remarque : après avoir appuyé sur une touche, les pédales prennent quelques secondes pour atteindre le niveau de résistance sélectionné.

### 4 Suivez votre progression sur l'écran.

La section supérieure de l'écran affiche le temps écoulé et la distance (nombre total de tours) que vous avez parcourue en pédalant. L'écran affiche les modes en alternance, quelques secondes chacun. Remarque : quand un programme intelligent est sélectionné, l'écran affiche le temps restant avant la fin du programme plutôt que le temps écoulé.



La section sous la section supérieure de l'écran affiche la cadence des pédales, en tours par minute (*rpm*).



La section suivante sur l'écran affiche le nombre approximatif de calories *CALS* que vous avez brûlées et le niveau de résis-



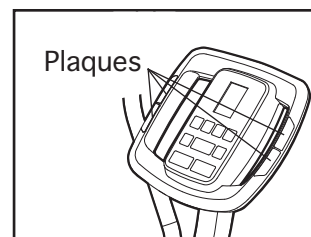
tance des pédales. Les données sont affichées à tours de rôle pendant quelques secondes chacun. L'écran affiche aussi votre rythme cardiaque quand vous utilisez le capteur cardiaque manuel. Remarque : quand un programme de calories est sélectionné, l'écran affiche le nombre de calories qu'il reste à brûler plutôt que le nombre de calories que vous avez brûlées.

La section inférieure de l'écran affiche le nombre total de pas *TOTAL STEPS* que vous avez effectués (un tour représente deux pas). Remarque : quand le programme MyTracks™ StepCounter est sélectionné, l'écran affiche le nombre de pas qu'il reste à faire plutôt que le nombre de pas que vous avez fait.



### 5 Mesurez votre rythme cardiaque, si désiré.

Si les plaques métalliques sur les poignées sont recouvertes d'un film de plastique, retirez-le. Ensuite, tenez le capteur du rythme cardiaque



de la poignée en appuyant vos paumes contre les contacts. **Évitez de bouger les mains ou de trop serrer les contacts.** Quand votre rythme cardiaque est détecté, un symbole en forme de cœur se met à clignoter sur l'écran à chaque battement de cœur puis, votre rythme cardiaque s'affiche. Pour une lecture plus précise de votre pouls, tenez les contacts pendant au moins 15 secondes. Remarque : si vous continuez à tenir le moniteur cardiaque, l'écran droit affichera votre fréquence cardiaque pendant environ 30 secondes. L'écran affichera alors votre fréquence cardiaque en même temps que les autres modes.

### 6 Quand vous avez fini de vous entraîner, la console s'éteint automatiquement.

Si les pédales restent immobiles pendant quelques secondes, la console suspendra ses activités et le temps commencera à clignoter sur l'écran. Si les pédales ne sont pas déplacées pendant à peu près quelques minutes, la console s'éteindra et les écrans se mettront à zéro.

## COMMENT UTILISER UN PROGRAMME INTELLIGENT

### 1 Appuyez sur n'importe quelle touche sur la console ou commencez à pédaler pour allumer la console.

Quelques secondes après avoir mis la console en marche, l'écran s'allume.

### 2 Sélectionnez un programme intelligent.

Pour sélectionner un programme intelligent, appuyez sur les touches Programme Intelligents. Quand un programme intelligent est sélectionné, la section supérieure de l'écran affiche la durée du programme.

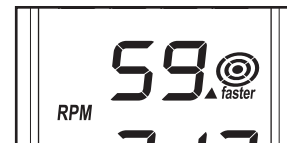


### 3 Commencez à pédaler pour lancer le programme.

Les programmes sont divisés en 30 segments d'une minute. Une résistance et une cadence (en tours par minute) sont programmées pour chaque segment. Remarque : la même résistance et/ou cadence peut être programmée pour deux segments consécutifs ou plus.

A la fin de chaque segment du programme, la résistance des pédales changera automatiquement si une résistance différente a été programmée pour le segment suivant. Remarque : si la résistance actuelle est trop élevée ou trop basse vous pouvez changer le niveau de résistance en appuyant sur les touches + et – du grand écran. Cependant lorsque la période actuelle du programme est finie, le niveau de résistance changera automatiquement si un arrangement différent de résistance est programmé pour la prochaine période.

Alors que vous vous entraînez, l'écran vous motive pour que vous mainteniez votre cadence proche de la cadence programmée pour le segment en cours. Quand les mots « FASTER » (plus vite) apparaissent sur l'écran, accélérez votre cadence. Quand les mots « SLOWER » (moins vite) apparaissent, ralentissez. Quand le centre de la cible clignote, maintenez votre cadence en cours.



**Important : les cadences programmées sont là uniquement pour vous motiver. Votre cadence réelle peut être plus lente que la cadence programmée. Assurez-vous de vous entraîner à une cadence qui vous est confortable.**

Si vous arrêtez de pédaler pendant plusieurs secondes, le temps se met à clignoter sur l'écran. Pour relancer le programme, recommencez à pédaler.

Le programme continu jusqu'à ce que l'écran affiche un temps de 0:00. Si vous continuez à pédaler après la fin du programme, l'écran continue à afficher vos données ; cependant, l'écran n'affiche plus le temps écoulé jusqu'à ce que vous sélectionniez le mode manuel ou un nouveau programme.

### 4 Suivez votre progression sur l'écran.

Référez-vous à l'étape 4 à la page 11.

### 5 Mesurez votre rythme cardiaque, si désiré.

Référez-vous à l'étape 5 de la page 11.

### 6 Quand vous avez fini de vous entraîner, la console s'éteint automatiquement.

Référez-vous à l'étape 6 à la page 11.

## COMMENT UTILISER UN PROGRAMME DE CALORIES

- 1 Appuyez sur n'importe quelle touche sur la console ou commencez à pédaler pour allumer la console.**

Quelques secondes après avoir mis la console en marche, l'écran s'allume.

- 2 Sélectionnez un programme de calories.**

Pour sélectionner un programme de calories, appuyez sur la touche [150 CALS] ou la touche [300 CALS]. Quand un programme de calories est sélectionné, un objectif de 150 calories ou 300 calories apparaît sur l'écran.



- 3 Commencez à pédaler pour lancer le programme.**

Quand un programme de calories est utilisé, la console fonctionne de la même manière qu'en mode manuel, sauf que l'écran affiche le nombre de calories qu'il reste à brûler plutôt que le nombre de calories déjà brûlées.

Si vous continuez à pédaler après la fin du programme, l'écran continue à afficher les données de votre entraînement ; cependant, l'écran n'affiche pas le nombre de calories que vous avez brûlées jusqu'à ce que vous sélectionniez le mode manuel ou un nouveau programme.

- 4 Quand vous avez fini de vous entraîner, la console s'éteint automatiquement.**

Référez-vous à l'étape 6 à la page 11.

## COMMENT UTILISER LE PROGRAMME MY TRACKSTM STEPCOUNTER

- 1 Appuyez sur n'importe quelle touche sur la console ou commencez à pédaler pour allumer la console.**

Quelques secondes après avoir mis la console en marche, l'écran s'allume.

- 2 Sélectionnez le programme MyTracks™ StepCounter.**

Pour sélectionner le programme MyTracks™ StepCounter appuyez sur la touche 10.000 Pas [10.000 STEPS].



Un objectif de 10.000 apparaît sur l'écran. Selon votre niveau de forme, vous pouvez choisir de pédaler plus ou moins 10.000 pas. Pour changer l'objectif, appuyez sur les touches d'augmentation et de diminution à côté de la touche 10.000 pas. L'objectif peut être modifié par étapes de 500 pas. Remarque : l'objectif peut être modifié avant ou après le début du programme.

Remarque : pour trouver un objectif de départ approprié, effectuez un entraînement avec le mode manuel (voir page 11), et notez le nombre de pas que vous pédalez durant votre entraînement. Ensuite, arrondissez ce nombre par étape de 500 pas. Ceci peut être un objectif de départ. Alors que votre forme physique s'améliore, vous pouvez augmenter l'objectif de 500 pas toutes les quelques semaines. **IMPORTANT : entraînez-vous toujours à une intensité et pendant une durée qui vous sont confortables.**

- 3 Commencez à pédaler pour lancer le programme.**

Quand le programme MyTracks™ StepCounter est utilisé, la console fonctionne de la même manière qu'en mode manuel, sauf que l'écran affiche le nombre de pas qu'il reste à pédaler plutôt que le nombre de pas déjà pédalé.

Si vous continuez à pédaler après la fin du programme, l'écran continue à afficher les données de votre entraînement ; cependant, l'écran n'affiche plus le nombre de pas que vous avez pédalé jusqu'à ce que vous sélectionniez le mode manuel ou un nouveau programme.

- 4 Suivez votre progression sur l'écran.**

Référez-vous à l'étape 4 à la page 11.

- 5 Mesurez votre rythme cardiaque, si désiré.**

Référez-vous à l'étape 5 à la page 11.

- 6 Quand vous avez fini de vous entraîner, la console s'éteint automatiquement.**

Référez-vous à l'étape 6 à la page 11.

# ENTRETIEN ET PROBLÈMES

Vérifiez et serrez correctement toutes les pièces de l'appareil elliptique régulièrement. Remplacez toute pièce usée immédiatement. L'appareil elliptique peut être nettoyé avec un chiffon doux et humide.

**N'utilisez pas de produits abrasifs ou de dissolvants.** Pour éviter d'endommager la console, éloignez-la de tout liquide et des rayons directs du soleil.

Lorsque vous rangez l'appareil elliptique, retirez les piles de la console. Entreposez l'appareil elliptique dans un endroit sec, à l'abri de l'humidité et de la poussière.

## PROBLÈMES LIÉS À LA CONSOLE

Si la console ne fonctionne pas correctement, remplacez les piles. Pour remplacer les piles, référez-vous à l'étape 8 à la page 8.

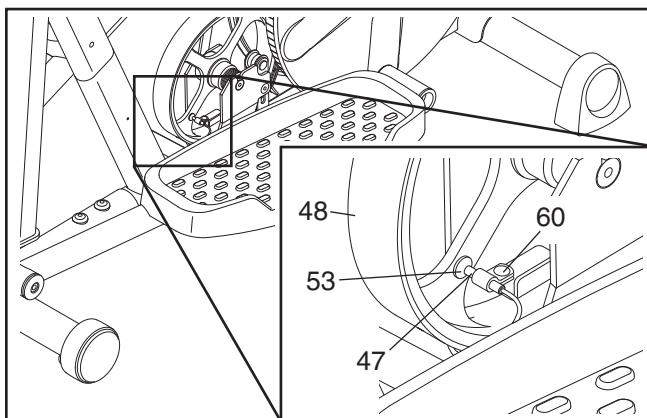
## PROBLÈMES LIÉS AU CAPTEUR CARDIAQUE

Si le capteur cardiaque manuel ne fonctionne pas correctement, assurez-vous que vos mains sont placées comme décrit à l'étape 5 page 11. Évitez de bouger les mains ou de trop serrer les plaques métalliques. Pour un fonctionnement optimal, nettoyez les plaques métalliques à l'aide d'un tissu doux ; **n'utilisez jamais d'alcool, de produits chimiques ou abrasifs.**

## COMMENT AJUSTER LE CAPTEUR MAGNÉTIQUE

Si la console affiche des données incohérentes, vous devez ajuster le capteur magnétique. Retirez d'abord toutes les vis des deux côtés des panneaux latéraux ; **il y a trois tailles de vis sur les panneaux latéraux—notez quelle vis vous retirez de chaque trou.**

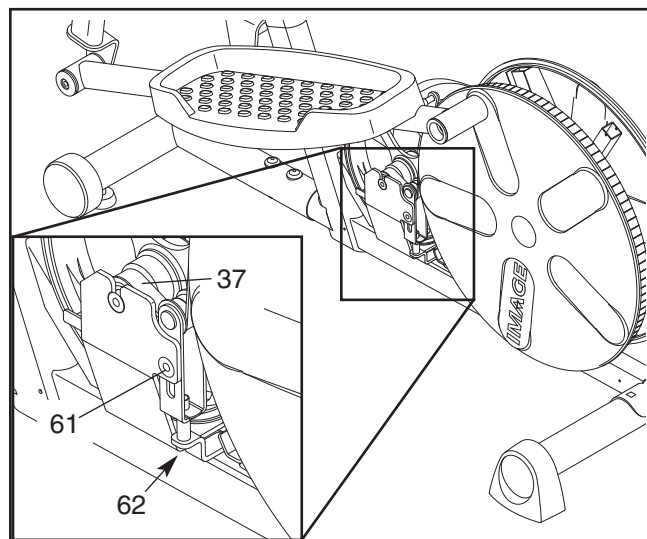
Localisez ensuite le Capteur Magnétique (47). Tournez le Volant (48) jusqu'à ce que l'Aimant (53)



soit aligné avec le Capteur Magnétique. Dévissez, mais ne retirez pas la Vis de M4 x 16mm (60) indiquée. Éloignez ou rapprochez légèrement le Capteur Magnétique de l'Aimant en le faisant glisser. Resserrez la Vis. Faites tourner le Volant vers l'avant puis vers l'arrière de manière à ce que l'Aimant passe le Capteur Magnétique plusieurs fois. Répétez jusqu'à ce que l'écran de la console affiche des données cohérentes. Quand le Capteur Magnétique est ajusté correctement, rattachez les panneaux latéraux. Remarque : si vous avez des questions concernant quelle vis doit aller dans quel trou, référez-vous au SCHÉMA DÉTAILLÉ B à la page 19 et à la LISTE DES PIÈCES à la page 17.

## COMMENT AJUSTER LA COURROIE

Si vous sentez que les pédales glissent quand vous pédalez, même quand la résistance est réglée sur le niveau le plus haut, la Courroie (37) doit être ajustée. Retirez d'abord toutes les vis des deux côtés des panneaux latéraux ; **il y a trois tailles de vis sur les panneaux latéraux—notez quelle vis vous retirez de chaque trou.**



Ensuite, dévissez le Boulon à Tête Plate de M8 x 19mm (61) puis tournez la Vis de Réglage (62) jusqu'à ce que la Courroie (37) soit tendue. Une fois la Courroie tendue, serrez la Vis à Tête Plate. Ensuite, rattachez les panneaux latéraux. Remarque : si vous avez des questions concernant quelle vis doit aller dans quel trou, référez-vous au SCHÉMA DÉTAILLÉ B à la page 19 et à la LISTE DES PIÈCES à la page 17.

# CONSEILS DE MISE EN FORME

**⚠ AVERTISSEMENT :** avant de commencer ce programme d'exercices ou un autre, veuillez consulter votre médecin. Ceci est tout particulièrement important pour les personnes âgées de plus de 35 ans ou celles ayant déjà eu des problèmes de santé.

Le capteur cardiaque n'est pas un appareil médical. De nombreux facteurs tel que les mouvements de l'utilisateur pendant l'exercice, peuvent rendre la lecture du rythme cardiaque moins précise. Le capteur ne sert qu'à donner une idée approximative des fluctuations du rythme cardiaque lors de l'exercice.

Les exercices suivants vous aideront à organiser votre programme d'exercices. Rappelez-vous qu'une bonne alimentation et qu'un repos adéquat sont essentiels pour de bons résultats.

## INTENSITÉ DE L'ENTRAÎNEMENT

Que votre but soit de brûler de la graisse ou de fortifier votre système cardio-vasculaires, la clé pour obtenir les résultats désirés est de s'entraîner à une intensité correcte. Le niveau d'intensité correct peut être trouvé en utilisant votre pouls comme point de repère. Le tableau ci-dessous indique le rythme cardiaque recommandé pour brûler de la graisse et pour les exercices cardio-vasculaires (aérobic).

165	155	145	140	130	125	115	❤
145	138	130	125	118	110	103	❤
125	120	115	110	105	95	90	❤
20	30	40	50	60	70	80	

Pour mesurer votre rythme cardiaque approprié, d'abord trouvez l'âge au bas du tableau (les âges par dizaine). Ensuite trouvez les trois nombres au-dessus des âges. Les trois nombres définissent votre "zone d'entraînement". Les deux nombres inférieurs sont les pouls recommandés pour brûler de la graisse ; le nombre supérieur est recommandé pour les exercices aérobics.

### Brûler de la Graisse

Pour brûler de la graisse effectivement vous devez vous exercer à une intensité relativement basse pen-

dant une longue période. Durant les premières minutes d'exercice, votre corps utilise des calories *d'hydrate de carbone*, facilement accessibles comme source d'énergie. Après quelques minutes seulement, votre corps commence à utiliser des calories *de graisse* en réserve comme source d'énergie. Si votre but est de brûler de la graisse, réglez l'intensité de votre exercice jusqu'à ce que votre rythme cardiaque s'approche du nombre inférieur de votre d'entraînement.

### Exercice Aérobics

Si votre but est de fortifier votre système cardio-vasculaires, votre entraînement devrait être aérobic. L'exercice aérobic requiert de large quantité d'oxygène durant une période de temps prolongée. Ceci augmente la demande de sang que le cœur doit pomper vers les muscles, et la quantité de sang que les poumons doivent oxygéner. Pour un entraînement aérobic, réglez l'intensité de votre exercice jusqu'à ce que votre rythme cardiaque est proche du nombre supérieur de votre zone d'entraînement.

## GUIDE D'EXERCICES

Chaque entraînement devrait inclure ces trois étapes :

**Échauffement**, se compose de 5 à 10 minutes d'étirements et d'exercices légers. Un échauffement correct élève la température de votre corps, augmente votre rythme cardiaque, ainsi que la circulation pour vous préparer à l'entraînement.

**Exercices dans la Zone d'Entraînement**, augmentez l'intensité de vos exercices jusqu'à ce que votre pouls soit dans votre zone d'entraînement pendant 20 à 30 minutes. (Durant les premières semaines d'exercices, ne maintenez pas votre pouls dans votre zone d'entraînement pendant plus de 20 minutes.)

**Exercices de Retour à la Normal**, se compose de 5 à 10 minutes d'étirements. Cela augmentera la flexibilité de vos muscles et vous aidera à prévenir les problèmes qui surviennent après l'exercice.

## FRÉQUENCE DES ENTRAÎNEMENTS

Pour maintenir ou améliorer votre forme physique, faites trois entraînements par semaine, avec au moins un jour de repos entre chaque entraînement. Après quelques mois, vous pouvez entreprendre jusqu'à cinq entraînements par semaine si vous le désirez. Rappelez-vous que la clé du succès d'un programme d'exercice repose avant tout sur la régularité.

## EXERCICES D'ÉTIREMENTS CONSEILLÉS

La position correcte pour plusieurs étirements est montrée ci-dessous. Bougez lentement quand vous vous étirez—ne vous étirez jamais par à-coups.

### 1. Exercices d'étirement en touchant vos pieds

Tenez-vous debout avec vos genoux légèrement pliés et baissez-vous lentement en avant à la hauteur de la taille. Laissez votre dos et vos épaules se relaxer alors que vous touchez vos orteils aussi loin que possible. Comptez jusqu'à 15 puis détendez-vous. Répétez l'exercice 3 fois. Régions sollicitées : tendons des mollets, partie arrière des genoux et dos.

### 2. Exercices d'étirement des tendons des mollets

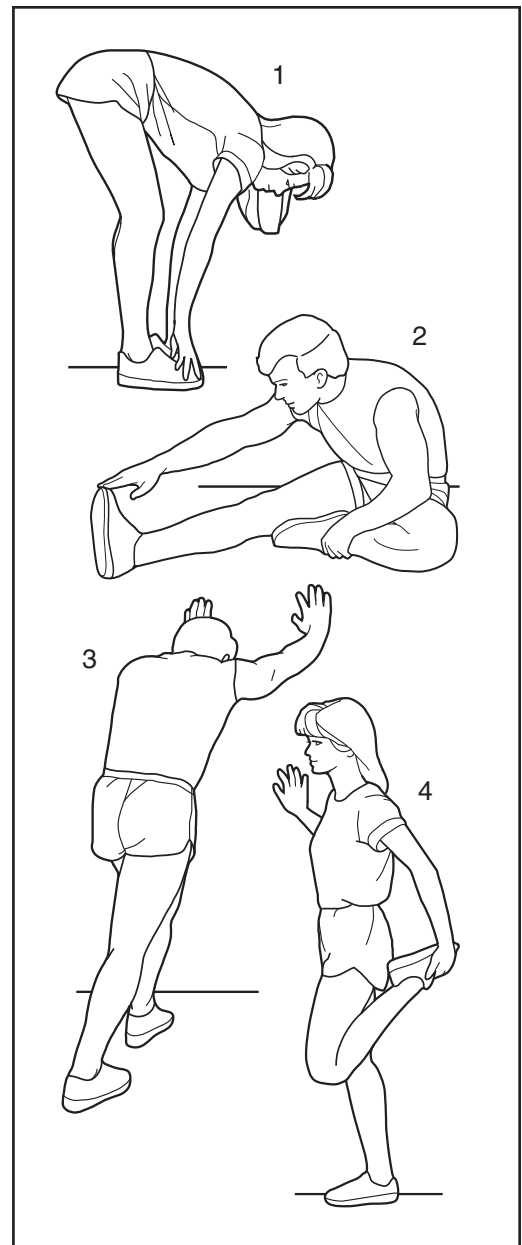
Asseyez-vous sur le sol avec une jambe tendue. Ramenez l'autre jambe vers vous et posez votre plante de pied contre l'intérieur de la cuisse de la jambe qui est tendue. Touchez vos orteils aussi loin que possible. Comptez jusqu'à 15 puis détendez-vous. Répétez l'exercice 3 fois pour chaque jambe. Régions sollicitées : tendons des mollets, bas du dos et aine.

### 3. Exercices d'étirement du tendon d'Achille

Avec une jambe devant l'autre, penchez-vous vers l'avant et placez vos mains contre un mur. Gardez votre jambe arrière tendue et votre pied arrière à plat sur le sol. Pliez votre jambe avant. Penchez-vous en avant et déplacez vos hanches en direction du mur. Comptez jusqu'à 15 puis détendez-vous. Répétez l'exercice 3 fois pour chaque jambe. Si vous souhaitez un assouplissement plus accentué du tendon d'Achille, pliez également votre jambe arrière. Régions sollicitées : mollets, tendon d'Achille et chevilles.

### 4. Exercices d'étirement des quadriceps

Avec une main contre le mur pour garder votre équilibre, prenez votre pied (par l'arrière) avec votre main libre. Amenez votre talon aussi près que possible de votre fessier. Comptez jusqu'à 15 puis détendez-vous. Répétez l'exercice 3 fois pour chaque jambe. Régions sollicitées : quadriceps et muscles des hanches.



# LISTE DES PIÈCES—N°. du Modèle IMEL2305.0

R1106A

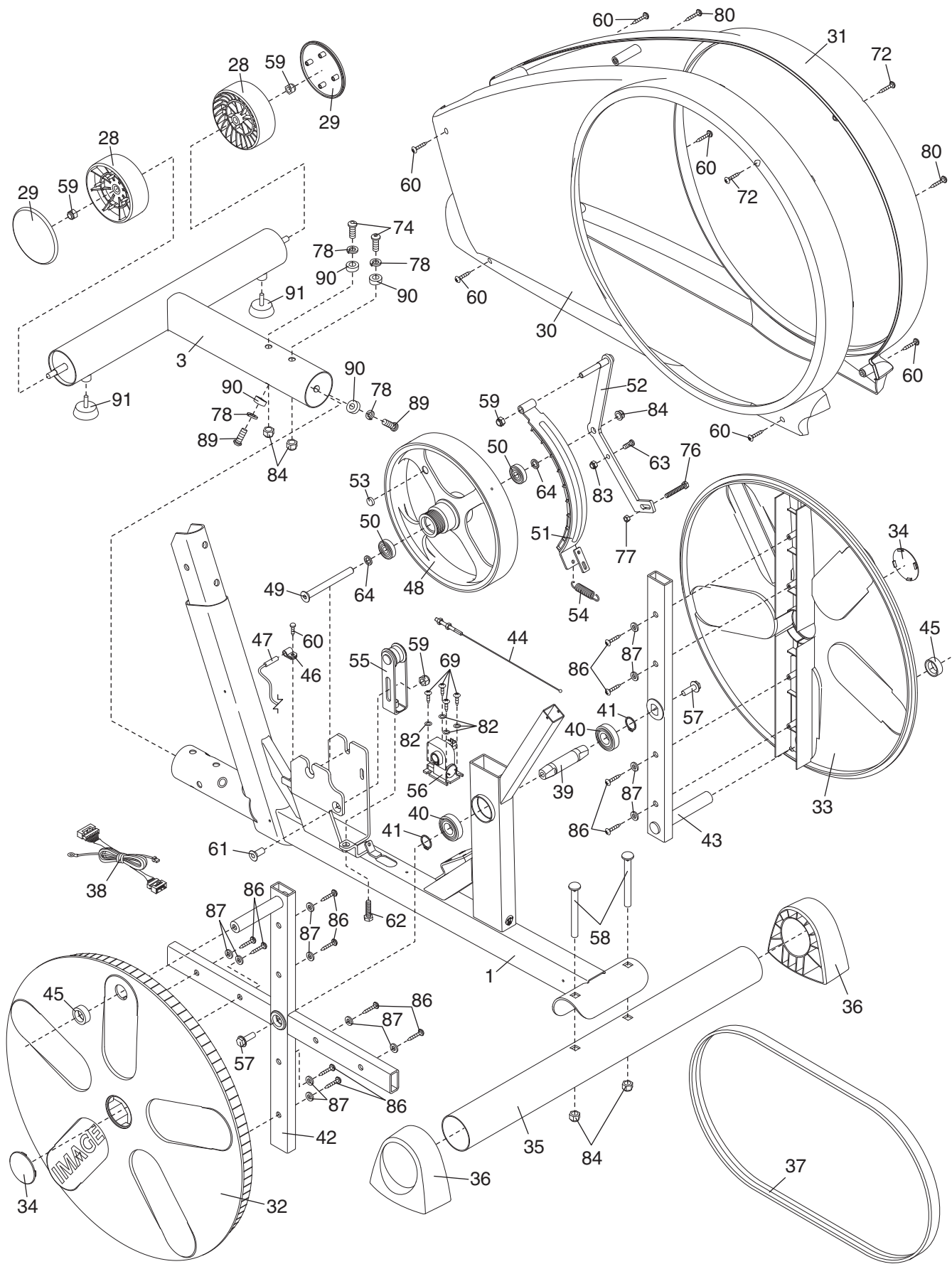
N°. de Pièce	Qtè.	Description	N°. de Pièce	Qtè.	Description
1	1	Cadre	45	2	Bague d'Espacement du Bras du Pédalier
2	1	Montant			
3	1	Stabilisateur Avant	46	1	Pince
4	1	Bras pour la Partie Supérieure du Corps Gauche	47	1	Capteur Magnétique/Fil
5	1	Bras pour la Partie Supérieure du Corps Droite	48	1	Volant
6	1	Jambe pour la Partie Supérieure du Corps Gauche	49	1	Essieu du Volant
7	1	Jambe pour la Partie Supérieure du Corps Droite	50	2	Roulement à Billes du Volant
8	2	Poignée en Mousse	51	1	Aimant en « C »
9	2	Embout du Bras pour la Partie Supérieure du Corps	52	1	Support de l'Aimant « C »
10	1	Console	53	1	Aimant
11	2	Bouton du Bras	54	1	Ressort
12	2	Boîtier pour la Partie Supérieure du Corps Gauche	55	1	Volant
13	2	Boîtier pour la Partie Supérieure du Corps Droit	56	1	Moteur de la Résistance
14	2	Boîtier de Pivot	57	2	Vis à Collerette
15	6	Bague de la Partie Supérieure du Corps	58	2	Boulon de Carrosserie de M10 x 75mm
16	1	Essieu de Pivot	59	8	Écrou de Verrouillage en Nylon de M8
17	1	Porte-Bouteille	60	11	Vis de M4 x 16mm
18	1	Groupement de Fils Supérieur	61	1	Boulon à Tête Plate de M8 x 19mm
19	2	Pédale	62	1	Vis de Réglage
20	4	Grande Rondelle Ondulée	63	1	Boulon de M6 x 18mm
21	1	Bras de la Pédale Gauche	64	4	Rondelle de M8
22	1	Bras de la Pédale Droite	65	4	Vis en Bouton de M8 x 23mm
23	2	Rondelle de la Jambe de la Pédale	66	2	Vis de M4 x 22mm
24	4	Bague de la Jambe de la Pédale	67	8	Vis de M4 x 32mm
25	2	Bague Externe du Bras du Pédalier	68	6	Vis de M4 x 19mm
26	2	Bague Interne du Bras du Pédalier	69	4	Vis de M4 x 12mm
27	2	Rondelle Ondulée	70	2	Vis de Raccordement de M8 x 25mm
28	2	Roue	71	2	Vis à Tête Ronde de M4 x 10mm
29	2	Couvercle de la Roue	72	2	Vis à Tête Ronde de M4 x 12mm
30	1	Panneau Latéral Gauche	73	4	Vis de Raccordement de M8 x 19mm
31	1	Panneau Latéral Droit	74	2	Boulon en Bouton de M10 x 76mm
32	1	Disque Gauche	75	2	Boulon de Carrosserie de M10 x 50mm
33	1	Disque Droit	76	1	Boulon de M6 x 38mm
34	2	Protection du Disque	77	1	Écrou de M6
35	1	Stabilisateur Arrière	78	4	Rondelle Fendue de M10
36	2	Embout du Stabilisateur	79	4	Rondelle Fendue de M8
37	1	Courroie	80	2	Vis de M4 x 25mm
38	1	Groupement de Fils Inférieur	81	2	Grande Rondelle de M8
39	1	Pédalier	82	4	Rondelle de M4
40	2	Roulement à Billes du Pédalier	83	1	Écrou de Verrouillage en Nylon de M6
41	2	Bague-Attache du Pédalier	84	5	Écrou de Verrouillage en Nylon de M10
42	1	Bras Gauche du Pédalier	85	6	Rondelle Étoilée
43	1	Bras Droit du Pédalier	86	12	Vis de M5 x 25mm
44	1	Câble de la Résistance	87	12	Rondelle Étoilée de M6
			88	8	Vis à Tête Plate de M4 x 12mm
			89	2	Vis en Bouton de M10 x 60mm
			90	4	Bague d'Espacement Concave
			91	2	Pied de Nivellement
			#	3	Clé Hexagonale
			#	1	Graisse
			#	1	Manuel de l'Utilisateur

Remarque : # indique qu'une pièce n'est pas illustrée. Les spécifications peuvent être modifiées sans notification. Référez-vous au dos de ce manuel pour commander des pièces de rechange.



# SCHÉMA DÉTAILLÉ B—N°. du Modèle IMEL2305.0

R1106A



# POUR COMMANDER DES PIÈCES DE RECHANGE

Pour commander des pièces de rechange, voir la page de couverture de ce manuel. Merci de nous fournir les renseignements suivants :

- le NUMÉRO DE MODÈLE de ce produit (IMEL2305.0)
- le NOM de ce produit (appareil elliptique IMAGE 8.25)
- le NUMÉRO DE SÉRIE de ce produit (référez-vous à la couverture de ce manuel)
- le NUMÉRO et la DESCRIPTION de la pièce/des pièces (référez-vous à la page 17 à 19)

## GARANTIE LIMITÉE

ICON du Canada, Inc., (ICON), garantit ce produit contre tout défaut de fabrication et de matière première sous des conditions d'usage normales pendant (90) jours à compter de la date d'achat. Cette garantie ne s'applique qu'au premier acquéreur. L'obligation d'ICON en vertu des clauses de cette garantie est limitée, à sa discrétion, au remplacement ou à la réparation du produit dans un des centres de service autorisés. Toutes réparations dont des réclamations de garantie sont faites doivent être autorisées par ICON. La présente garantie ne couvre pas le produit dans le cas de dommages subis durant le transport, de dommages causés suite à un emploi abusif ou inapproprié ou dans le cas de réparations non effectuées par un centre de service autorisé ICON, les produits utilisés à des fins commerciales ou de location ou les produits qui servent de démonstrateurs. Aucune autre garantie que celle qui est expressément expliquée précédemment ne sera autorisée par ICON.

ICON ne pourra être tenu responsable d'aucun dommage indirect, spécial ou accessoire résultant ou ayant trait à l'utilisation ou au fonctionnement du produit, aux pertes d'argent, de biens, de revenus ou de profits, aux pertes de jouissance, aux frais de déménagement, d'installation ou à tous dommages accessoires de quelque nature qu'ils soient. Dans certaines provinces, il est interdit d'exclure ou de restreindre la responsabilité pour les dommages indirects ou accessoires de sorte que la restriction qui précède pourrait ne pas s'appliquer dans certains cas.

La présente garantie remplace toutes les garanties dont notamment les garanties implicites de valeur marchande ou d'aptitude à un usage et est limitée dans sa durée et sa portée par les clauses spécifiques contenues dans la présente garantie. Certaines provinces n'autorisent pas la restriction de la durée d'une garantie de sorte que la restriction qui précède pourrait ne pas s'appliquer dans certains cas ou spécifiés par votre détaillant d'équipement de sports.

Cette garantie vous confère des droits légaux spécifiques. Vous pouvez avoir d'autres droits qui peuvent varier d'une province à l'autre.

**ICON DU CANADA Inc., 900 de l'Industrie, St-Jérôme, QC, J7Y 4B8**