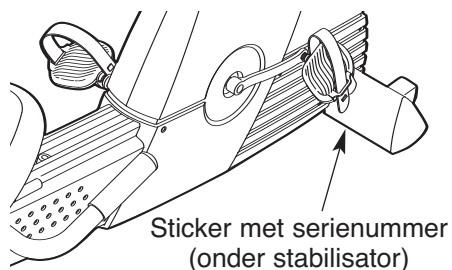


IMAGE[®] 4.0 EX

Modelnummer IMEVEX6215.0

Serienummer _____

Schrijf het serienummer erboven voor verdere raadpleging.



VRAGEN?

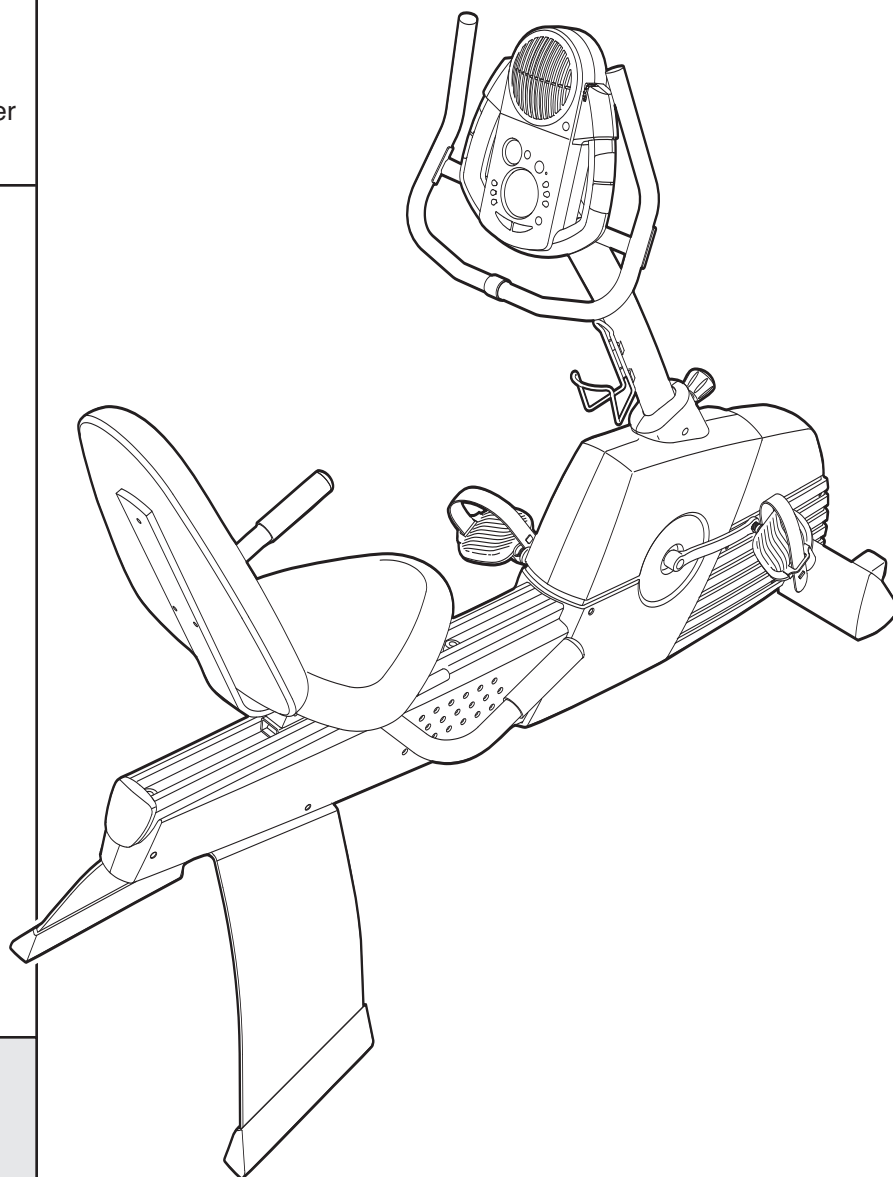
Als fabrikant zijn wij gesteld op uw volledige tevredenheid.

Mocht u nog vragen hebben, mochten sommige onderdelen ontbreken of beschadigd zijn neem dan contact op met de winkel waar u dit Produkt hebt gekocht.

⚠ WAARSCHUWING

Lees alle instructies en voorzorgsmaatregelen in deze handleiding door voordat u dit apparaat gaat gebruiken. Bewaar deze handleiding voor verdere raadpleging.

GEBRUIKSAANWIJZING



Bezoek onze website

www.iconeurope.com

IMAGE[®] 4.0 EX

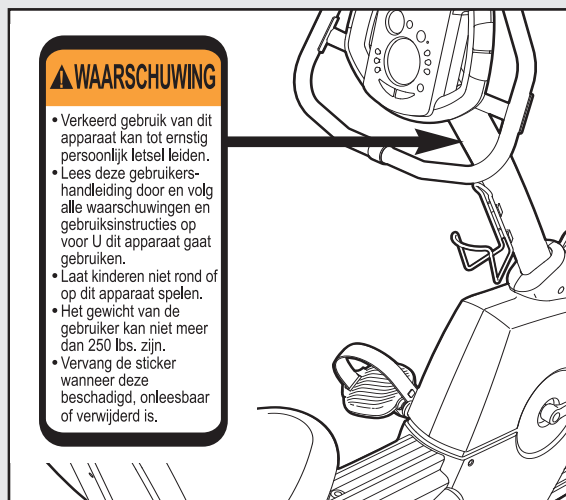
INHOUD

BELANGRIJKE VOORZORGSMATREGELEN	3
VOORDAT U BEGINT	4
MONTAGE	5
HOE DE FIETS TE GEBRUIKEN	10
ONDERHOUD EN OPLOSSEN VAN PROBLEMEN	17
RICHTLIJNEN VOOR DE CONDITIE	18
LIJST MET ONDERDELEN	20
GEDETAILLEERDE TEKENING	22
HET BESTELLEN VAN ONDERDELENLaatste Pagina

BELANGRIJKE VOORZORGSMATREGELEN

⚠ WAARSCHUWING: Lees de volgende belangrijke voorzorgsmaatregelen door voordat u de fiets gaat gebruiken om persoonlijk letsel te voorkomen.

1. Lees, voordat u de fiets gebruikt, alle instructies in deze handleiding en alle waarschuwingen op de fiets. Gebruik de fiets alleen zoals in deze handleiding beschreven wordt.
2. Gebruik de fiets alleen zoals voorgeschreven in deze handleiding.
3. De eigenaar moet zich te ervan vergewissen dat allen die gebruik maken van de fiets voldoende op de hoogte zijn van alle voorzorgsmaatregelen.
4. Deze fiets is alleen voor huiselijk gebruik bedoeld. Gebruik de fiets niet commercieel of voor verhuur.
5. **Place the exercise cycle indoors on a level surface. Keep the exercise cycle away from moisture and dust. Place a mat under the exercise cycle to protect the floor.** Zorg ervoor dat er genoeg ruimte rond de fiets is om op te kunnen stappen, af te kunnen stappen, en om het te gebruiken.
6. Inspecteer regelmatig alle onderdelen van de fiets en draai ze dan goed vast. Vervang versleten onderdelen meteen.
7. Houdt te allen tijde kinderen jonger dan 12 en huisdieren bij de fiets vandaan.
8. Draag geschikte kleding wanneer u de fiets gebruikt. Draag nooit losse kleding die in de fiets bekneld kunnen raken. Draag altijd sportschoenen.
9. De fiets kan alleen door mensen die minder dan 115 kg wegen worden gebruikt.
10. De polssensor is geen medisch instrument. Verschillende factoren kunnen de nauwkeurigheid van de metingen beïnvloeden. De polssensor is alleen als hulpmiddel bedoeld voor algemene hartslag meting.
11. Houdt tijdens het gebruik van de fiets uw rug recht. Krom uw rug niet.
12. Stop meteen en begin geleidelijk af te koelen wanneer u pijn voelt of duizelig wordt.
13. De hieronder weergegeven sticker bevindt zich op uw fiets. Let erop dat de tekst op de sticker in het Engels is. Zoek naar de sticker in het Nederlands en plak ze over de Engelse sticker. Als er een sticker onbreekt, of niet leesbaar is, neem dan contact op met de winkel waar u dit apparaat hebt gekocht en vraag kosteloos om een nieuwe sticker. Plak de sticker op de aangegeven plaats.



⚠ WAARSCHUWING: Raadpleeg uw huisarts voordat u met dit of enig ander oefenprogramma begint. Dit is bijzonder belangrijk voor mensen ouder dan 35 of mensen met gezondheidsproblemen. Lees alle instructies voor gebruik door. ICON is niet aansprakelijk voor persoonlijk letsel of schade door het gebruik van dit produkt.

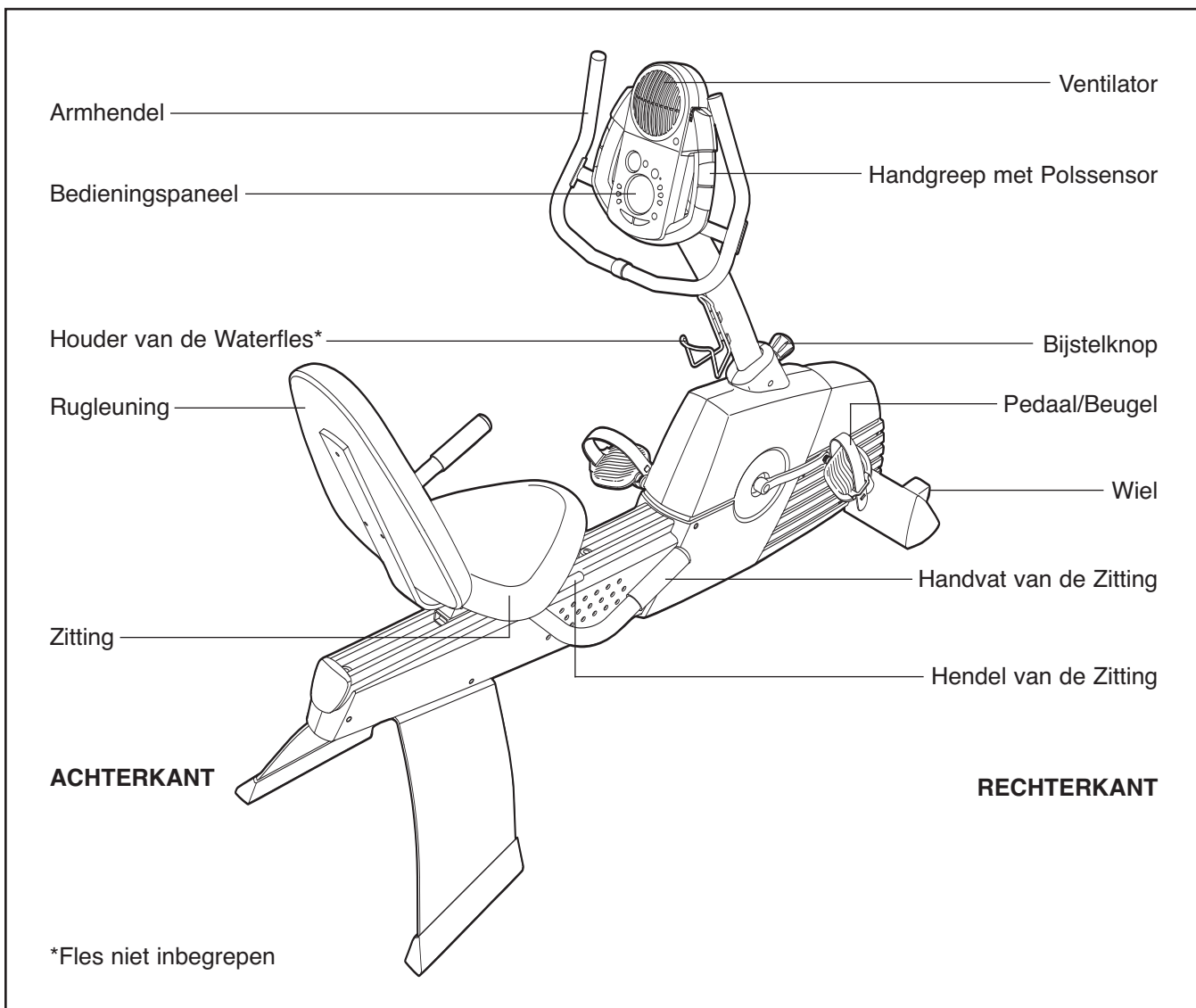
VOORDAT U BEGINT

Fijn dat U voor de nieuwe IMAGE® 4.0 EX fiets heeft gekozen. Fietsen is een van de meest doeltreffende oefeningen om uw cardiovasculaire conditie te verbeteren, uw weerstand te verhogen, en uw lichaam een goede houding te geven. De 4.0 EX biedt een reeks indrukwekkende elementen die in belangrijke mate bijdragen aan het uitvoeren van een gezonde oefening binnen de sfeer en privacy van uw eigen huis.

Lees voor uw eigen welzijn deze handleiding zorgvuldig door voordat u de fiets gebruikt. Mocht



u nog vragen hebben, neem dan contact op met de winkel waar u dit produkt hebt gekocht. Om u beter van dienst te kunnen zijn, zorg ervoor dat u het model- en serienummer bij de hand hebt voordat u belt. Het modelnummer van de fiets is IMEVEX6215.0. Het serienummer bevindt zich op een sticker op de fiets (zie kapt van deze handleiding).

Voordat uw verder gaat met lezen, bekijk a.u.b. de volgende tekening aandachtig om bekend te raken met de verschillende onderdelen.

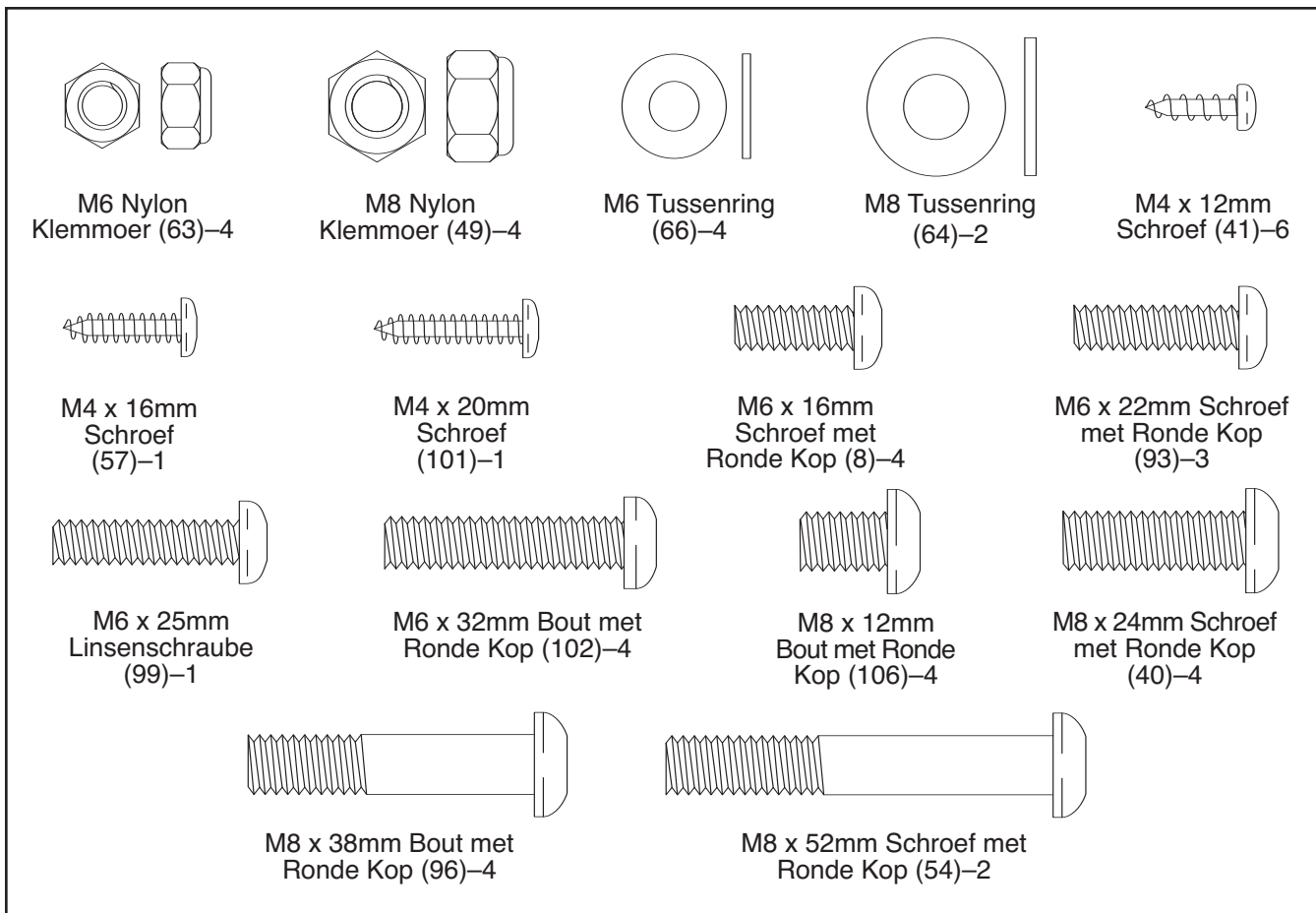


MONTAGE

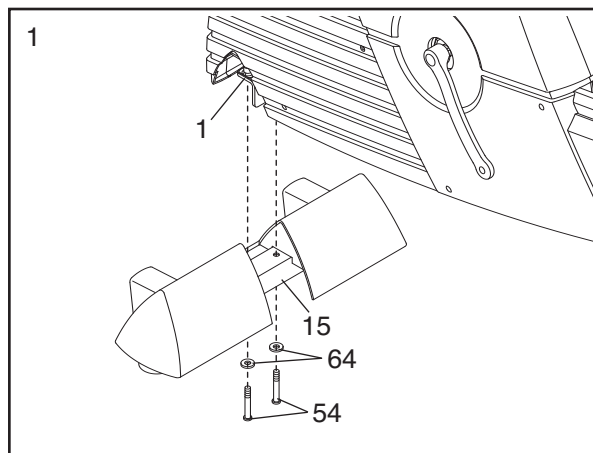
De montage van deze fiets moet door twee mensen gebeuren. Plaats de fiets op een open plek en verwijder de verpakking. Gooi de verpakking pas weg wanneer u de fiets volledig gemonteerd heeft.

U zult het meegeleverde gereedschap en uw eigen kruiskop schroevendraaier  en engelse sleutels  nodig hebben.

Gebruik de hieronder getoonde tekeningen om tijdens de montage de kleine onderdelen te herkennen. Het getal tussen haakjes onder iedere tekening is het nummer van het onderdeel van de LIJST MET ONDERDELEN op pagina 20 en 21. Het tweede getal geeft het aantal te monteren onderdelen aan. **Opgelet: Sommige kleine onderdelen zijn al gemonteerd om de verzending te vergemakkelijken. Wanneer u een onderdeel niet in de zak met onderdelen kunt vinden, bekijk dan het apparaat om te zien of het al gemonteerd is.**



1. Plaats de Voorste Stabilisator (15) zoals aangegeven. Maak terwijl de andere persoon de voorkant van het Onderstel (1) optilt de Voorste Stabilisator aan het Onderstel vast met twee M8 x 52mm Schroeven met Ronde Kop (54) en twee M8 Tussenringen (64).

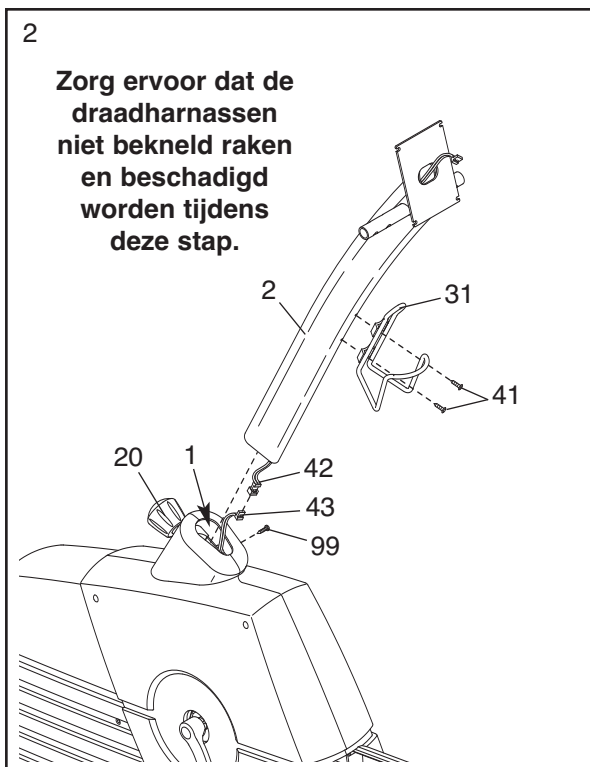


- Verbindt, terwijl de tweede persoon de Staander (2) in de aangegeven positie vasthoudt, de Bovenste Draadkoker (42) met de Onderste Draadkoker (43). Trek voorzichtig aan de boven uiteinden van de Bovenste Draadkoker om speling te voorkomen.

Draai de aangegeven Bijstelknop (20) twee à drie slagen tegen de klok in los. Trek vervolgens aan de Knop en steek de Staander (2) in het Onderstel (1) en laat dan de Knop weer los. **Zorg ervoor dat de Draadkokers (42, 43) niet bekneld raken. Schuif de Staander wat naar boven of naar beneden totdat de pen op de knop in een van de gaten van de Staander past.** Draai vervolgens de Knop met de klok mee vast.

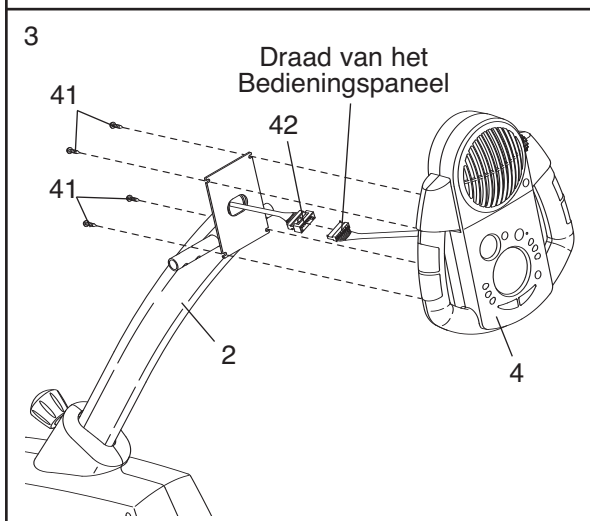
Draai de M6 x 25mm Schroef met Ronde Kop (99) in het Onderstel (1).

Maak de Waterfleshouder (31) aan de Staander (2) vast met twee M4 x 12mm Schroeven (41).



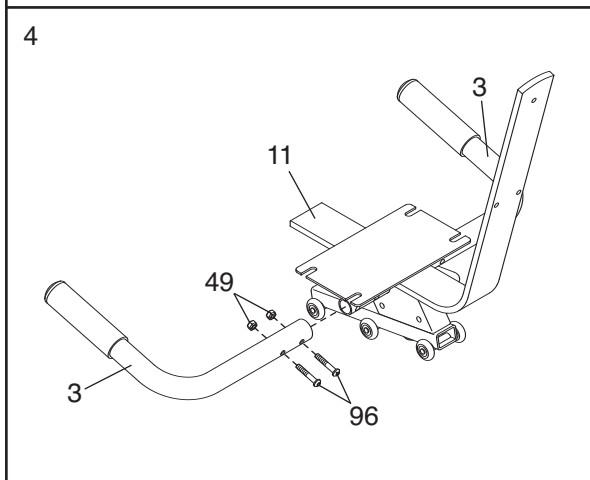
- Verbind terwijl de tweede persoon het Bedieningspaneel (4) in de aangegeven positie vasthoudt de draadkoker van het Bedieningspaneel met op het Bovenste Draadkoker (42). Steek het verlengstuk van de draadkoker in het Staander (2).

Maak het Bedieningspaneel (4) aan het Staander (2) vast met vier Schroeven M4 x 12mm (41). **Zorg ervoor dat de draden niet bekneld raken.**

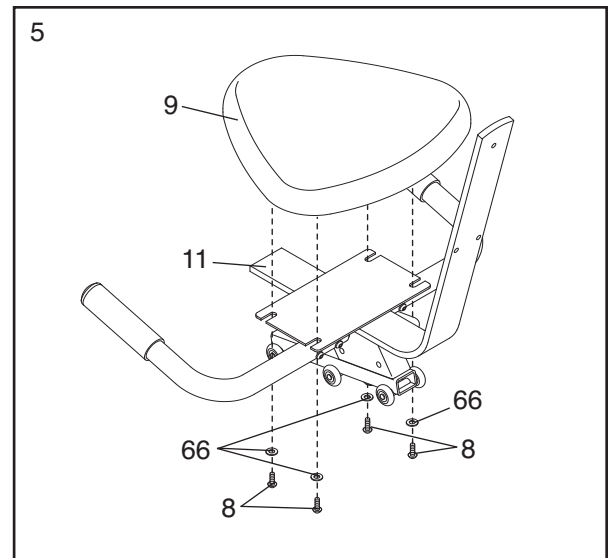


- Maak een Handvat van de Zitting (3) aan de Houder van de Zitting (11) vast met twee M8 x 38mm Bouten met Ronde Kop (96) en twee M8 Nylon Borgmoeren (49). **Zorg ervoor dat de Nylon Klemmoeren rusten in de zeshoekige gaten in de voorkant/voorzijde van het Handvat.**

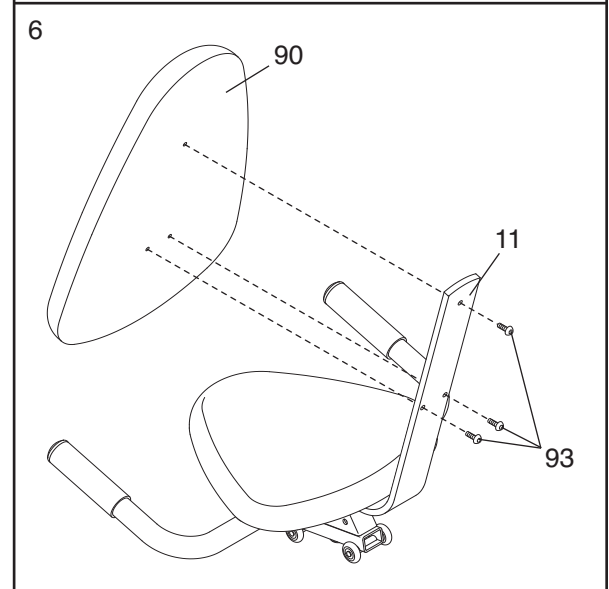
Maak het andere Handvat (3) op dezelfde manier aan de Houder van de Zitting (11) vast.



5. Maak de Zitting (9) aan het Houder van de Zitting (11) vast met vier M6 x 16mm Schroeven met Ronde Kop (8) en vier M6 Tussenringen (66).

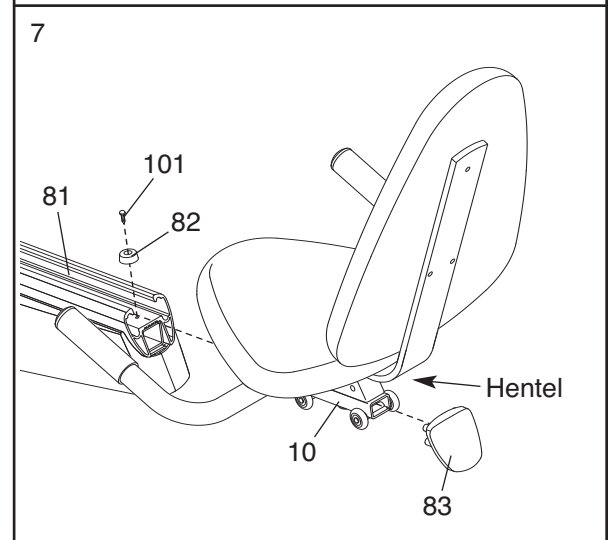


6. Maak de Rugleuning (90) aan de Houder van de Zitting (11) vast met drie M6 x 22mm Schroeven met Ronde Koppen (93).



7. Druk de hendel (niet getoond) aan de rechterkant van de Drager van de Zitting (10) naar beneden, schuif de Drager van de Zitting in de Onderstelbalk (81), en duw vervolgens de hendel weer omhoog.

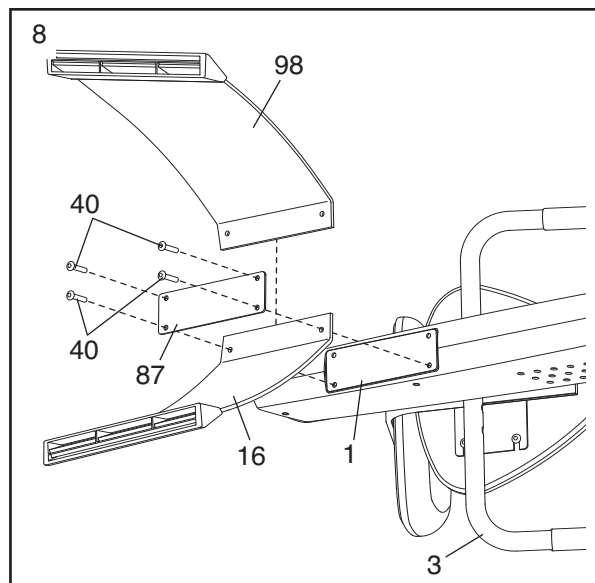
Maak een Bumpertje (82) aan de Onderstelbalk (81) vast met een M4 x 20mm Schroef (101). Druk vervolgens het Kapje van de Onderstelbalk (83) in het uiteinde van de Onderstelbalk.



8. Leg de fiets, met hulp van een tweede persoon, voorzichtig op zijn linkerkant zodanig dat deze op het linker Handvat van de Zitting (3) rust.

Zoek naar de Linker Achter Stabilisator (16), die van een "L" sticker is voorzien. Maak de Linker Achter Stabilisator en de Stabilisatorplaat (87) aan het Onderstel (1) vast met twee M8 x 24mm Schroeven met Ronde Kop (40) zoals getoond. **Draai de Schroeven met Ronde Kop nog niet te vast.**

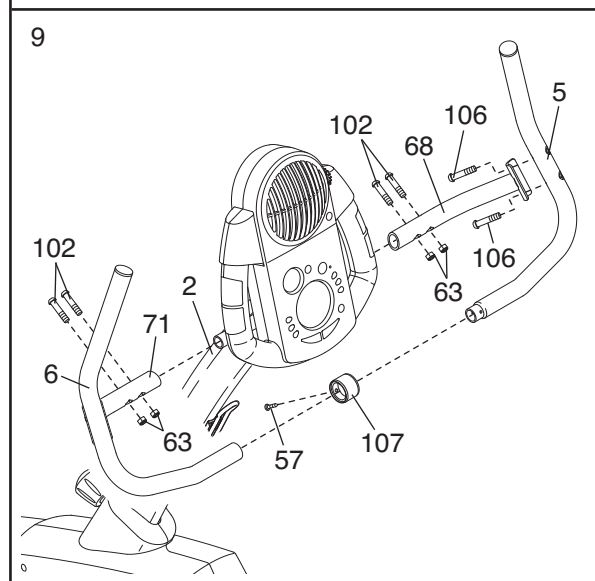
Steek de Rechter Achter Stabilisator (98) tussen de Stabilisatorplaat (87) en het Onderstel (1). Maak de Rechter Achter Stabilisator met twee M8 x 24mm Schroeven met Ronde Kop (40) vast. **Draai alle vier de Schroeven met Ronde Kop goed vast.**



9. Schuif een Huls (107) op de Linker Armhendel (6). Steek de Rechter Armhendel (5) op de Linker Armhendel. Maak de Huls, de Linker Armhendel en de Rechter Armhendel vast met een M4 x 16mm Schroef (57).

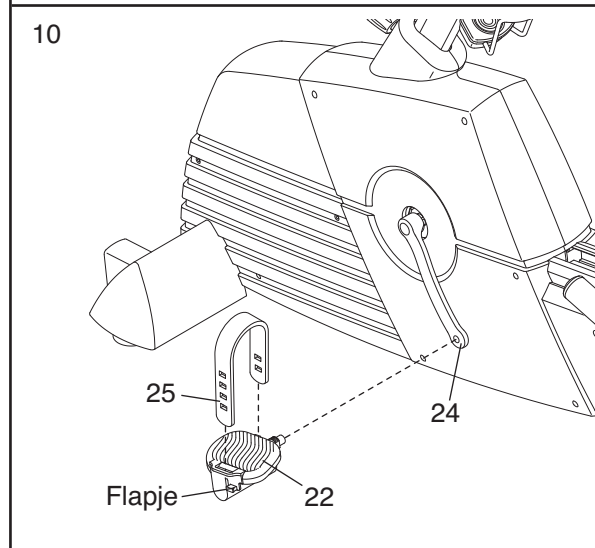
Maak de Houders van het Rechter en Linker Handvat (68, 71) aan de Staander (2) vast met vier M6 x 32mm Bouten met Ronde Kop (102) en vier M6 Nylon Klemmoeren (63). **Draai de Bouten met Ronde Kop en de Nylon Klemmoeren nog niet vast.**

Maak de Rechter en Linker Handvatten (5, 6) aan de Houders van het Rechter en Linker Handvat (68, 71) vast met vier M8 x 12mm Schroeven met ronde kop (106). **Draai alle bouten en moeren van deze stap strak vast. Zorg ervoor dat de M6 Nylon Klemmoeren (63) in de zeshoekige gaten van de Houders van het Rechter en Linker Handvat (68, 71) zitten.**



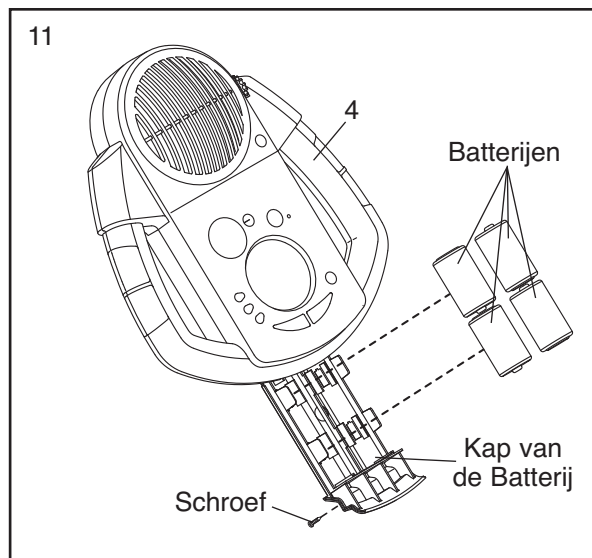
10. Zoek naar het Linker Pedaal (22), die van een "L" is voorzien. Draai met gebruik van een engelse sleutel het Linker Pedaal *tegen de klok* in **goed vast** in de Linker Crankarm (24). Draai het Rechter Pedaal (niet getoond) *met de klok* mee in de Rechter Crankarm. **Belangrijk: Draai beide Pedalen zo goed mogelijk vast. Draai de Pedalen nadat u de fiets een week lang heeft gebruikt nogmaals goed vast. Voor een optimaal gebruik moeten de Pedalen goed vastgedraaid blijven.**

Stel de Linker Pedaal Beugel (25) op de gewenste stand en steek het einde van de Pedaal Beugel in het lusje in het Linker Pedaal (22).



Stel de Rechter Pedaal Gesp (niet getoond) op dezelfde manier in.

11. Het Bedieningspaneel (4) verbruikt vier "D" batterijen. We raden alkaline batterijen aan. Maak de aangegeven schroef van het batterij-ladje los. Trek het ladje open en plaats vier batterijen in het ladje. **Zorg ervoor dat de batterijen zoals aangegeven is geplaatst zijn.** Sluit de batterij-ladje en draai de schroef weer vast.

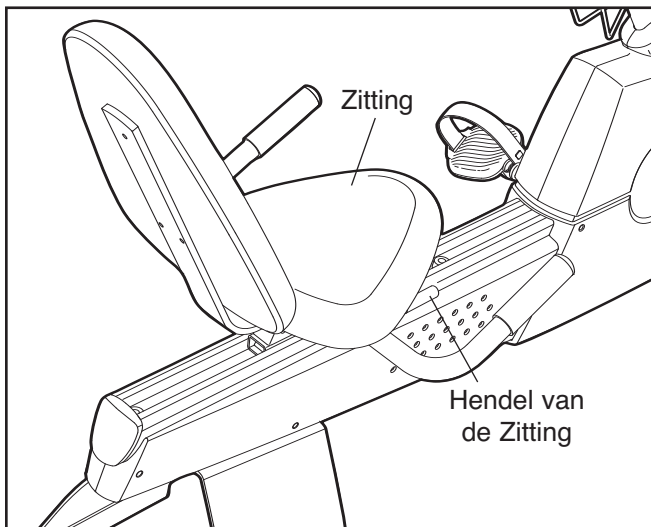


12. **Zorg ervoor dat alle onderdelen van de fiets goed vastgedraaid worden.** Opgelet: Het kan zijn dat sommige onderdelen na montage overblijven. Leg een matje onder de elliptische trainer om uw vloer (bedekking) niet te beschadigen.

HOE DE FIETS TE GEBRUIKEN

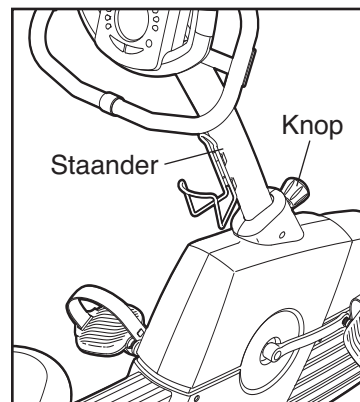
HOE DE ZITTING BIJ TE STELLEN

Om effectief te kunnen oefenen moet de zitting in de goede stand staan. Terwijl u vooruit trapt moeten uw knieën lichtjes knikken. Druk, om de zitting bij te stellen, de hendel van de zitting naar beneden. Schuif de zitting naar voren of naar achteren en trek de hendel van de zitting weer goed omhoog.



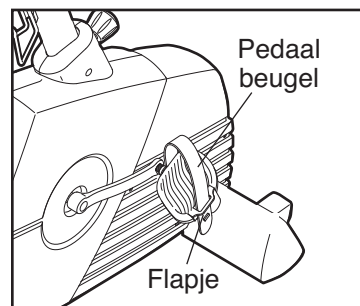
HOE DE STAANDER BIJ TE STELLEN

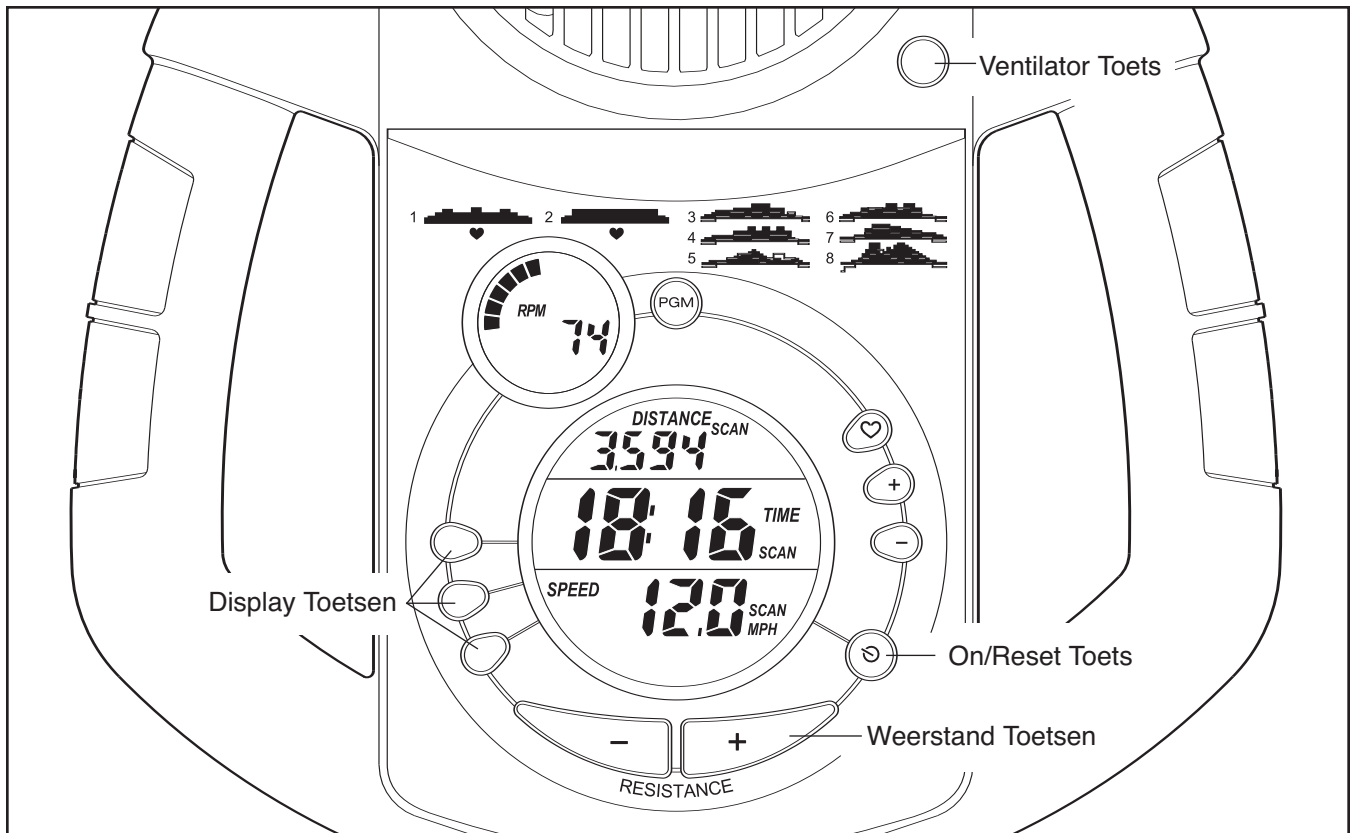
De staander kan zo worden bijgesteld dat de stand voor u comfortabel is. Om de staander bij te stellen moet u eerst de aangegeven knop twee à drie slagen tegen de klok in losdraaien (u kunt de stang beschadigen als de knop niet los genoeg is gedraaid). Trek vervolgens aan de knop, schuif de staander tot de gewenste hoogte en laat de knop dan weer los. **Schuif de staander wat naar boven of naar beneden totdat de pen in een van de gaten van de houder past.** Draai vervolgens de knop met de klok mee vast.



HOE DE PEDAAL GESPEN BIJ TE STELLEN

Om de pedaal beugels bij te stellen moet u eerst de uiteinden van de beugels uit de flapjes op de pedalen trekken. Stel de gespen op de gewenste stand en steek de einden van de beugels weer in de lusjes.





FUNCTIES VAN HET BEDIENINGSPANEEL

Het moderne bedieningspaneel is voorzien van verschillende functies om doeltreffend en plezierig te oefenen. U kunt de weerstand van de gebruikt door een druk op de knop bijstellen wanneer de handmatige instelling van het bedieningspaneel gekozen wordt. Het bedieningspaneel zal tijdens uw oefening constant informatie geven. U kunt zelfs uw hartslag meten wanneer u de handgreep met polssensor.

Het bedieningspaneel biedt ook zes vooraf ingestelde programma's. In ieder programma verandert automatisch de weerstand van de pedalen en zal tijdens uw

oefening aangegeven wanneer u uw tempo moet verhogen of verlagen.

Het bedieningspaneel biedt tevens twee programma's speciaal voor de hartslag die de weerstand van de pedalen verandert en aangeeft wanneer u uw tempo moet verhogen of verlagen om uw hartslag tijdens de oefening zo dicht mogelijk bij de ten doel gestelde hartslag te houden.

Zie pagina 12 om **de handmatige instelling te gebruiken**. Zie pagina 14 om **een ingestelde programma te gebruiken**. Zie pagina 15 om **een programma voor de hartslag**.

HOE DE HANDMATIGE INSTELLING TE GEBRUIKEN

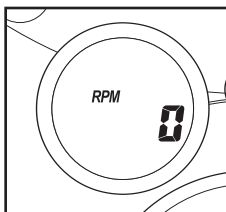
1 Het bedieningspaneel inschakelen.

Opgelet: Het bedieningspaneel verbruikt vier 1,5V "D" batterijen (raadpleeg montage stap 11 op pagina 9).

Druk op de On/Reset toets om het bedieningspaneel aan te zetten (zie de tekening op pagina 11 om de On/Reset toets te kunnen vinden).

2 De handmatige instelling kiezen.

De handmatige instelling wordt gekozen elke keer dat u het bedieningspaneel in gebruik neemt. Druk meerdere keren op de Programma [program] toets wanneer een programma gekozen zullen de letters *RPM* verschijnen en de kleine display.

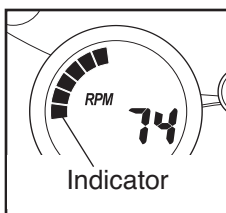


3 Begin te trappen en verander de weerstand als u dat wilt.

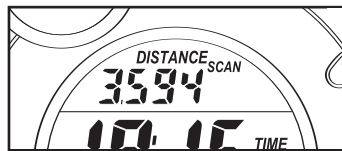
Druk, terwijl u trapt, op de + en – toetsen onder de grote display om de weerstand van de pedalen te veranderen. Er zijn 10 weerstandsinstellingen voorzien—niveau 10 is de grootste. Opgelet: Het kan nadat u op de toetsen hebt gedrukt een paar seconden duren voor de weerstand de gewenste instelling bereikt.

4 Volg uw vorderingen op de kleine en grote display.

De kleine display geeft uw tempo aan, in slagen per minuut [RPM]. De indicator op de kleine display zal in lengte toe- of afnemen naar gelang uw snelheid toe- of afneemt.

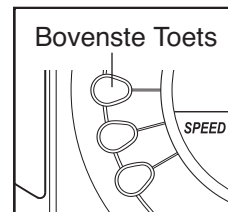


Het bovenste gedeelte van de grote display geeft de afgelegde afstand [DISTANCE] en het aantal verbranden calorieën [CALORIES] en vetcalorieën [FAT CALORIES] aan (raadpleeg VET-VERBRANDEN op pagina 18 voor meer informatie over vetcalorieën). De display zal telkens na



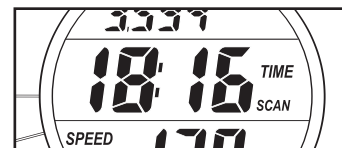
een paar seconden van getal veranderen. De kleine display zal uw hartslag aangeven wanneer u de pols-sensor gebruikt (raadpleeg stap 5 op pagina 13).

Druk om alleen de afgelegde afstand óf de verbruikte calorieën of vetcalorieën te bekijken zolang op de bovenste toets aan de linkerkant van de grote display tot het woord *DISTANCE*, *CALORIES*, of *FAT*



CALORIES in het bovenste gedeelte van de grote display verschijnt. Zorg ervoor dat het woord *SCAN* niet verschijnt. Druk op de bovenste toets totdat het woord *SCAN* verschijnt om zowel de afgelegde afstand als de verbruikte calorieën en vetcalorieën te bekijken.

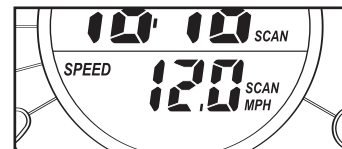
Het middengedeelte van de grote display zal de verlopen tijd [TIME] en uw huidige tempo



[PACE] aangeven (tempo wordt in minuten per mijl aangegeven). De display zal telkens na een paar seconden van getal veranderen. Opgelet: Wanneer een programma gekozen is (met uitzondering hartslag programma 1) voor het zal de display de *resterende tijd* van het programma in plaats van de verlopen tijd aangeven.

Druk om alleen de verlopen tijd óf uw tempo te bekijken zolang op de middelste toets aan de linkerkant van de grote display tot het woord *TIME*, of *PACE* in de grote display verschijnt. Zorg ervoor dat het woord *SCAN* niet verschijnt. Druk op de bovenste toets tot het woord *SCAN* verschijnt om zowel de verlopen tijd als uw tempo te bekijken.

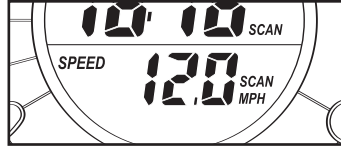
Het onderste gedeelte van de grote display geeft uw snelheid [SPEED] en de weerstandsinstelling [RESISTANCE] aan. De display zal telkens na een paar seconden van getal veranderen.



Druk om alleen de snelheid óf de weerstandsinstelling te bekijken zolang op de onderste toets aan de linkerkant van de grote display tot alleen het woord *SPEED*, of *RESISTANCE* in het grote display verschijnt. Zorg ervoor dat het woord *SCAN* niet verschijnt. Druk op de bovenste toets tot het woord *SCAN* verschijnt om zowel de snelheid als de weerstandsinstelling te bekijken.

Druk op de On/Reset toets om de displays opnieuw in te stellen.

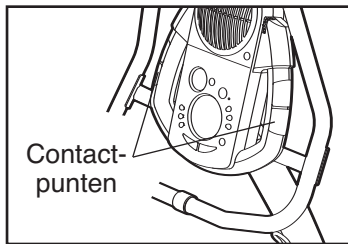
Opgelet: Het bedieningspaneel kan de snelheid en de afstand in mijlen of kilometers aangeven.



De letters *MPH* of *KM/H* zullen in het onderste gedeelte van de grote display de gekozen eenheid aangeven. Druk ongeveer zes seconden op de On/Reset toets om van eenheid te veranderen. Opgelet: Wanneer u de toets ingedrukt houdt zal de ventilator even aangaan. Het kan zijn dat u de eenheid opnieuw moet kiezen wanneer u de batterijen vervangt.

5 Uw hartslag meten als u dat wilt.

Het kan zijn dat er plastic velletjes op de metalen contactpunten van de handvaten zitten. Haal deze van de handvaten af.



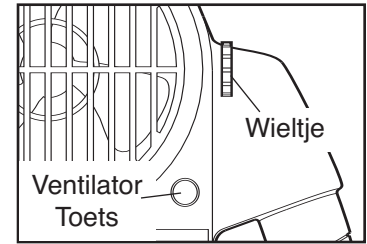
Plaats uw handen op de metalen contactpunten om de pols-sensor te gebruiken. **Beweeg uw handen niet.** Wanneer uw pols gemeten wordt zal de hartvormige indicator in de grote display bij iedere hartslag beginnen op te flikkeren. Even nadien zullen twee streepjes (— —) verschijnen en zal uw hartslag worden aangegeven.

Houdt de handvaten, voor het beste resultaat, ongeveer 30 seconden lang vast. Opgelet:

Wanneer u de handgrepen heeft vast genomen zal de display uw hartslag 30 seconden lang aangeven. De display zal dan met uw hartslag de andere instellingen aangeven.

6 De ventilator aanschakelen als u dat wilt.

Druk op de ventilator toets om de ventilator op lage snelheid te laten draaien. Druk nogmaals op de ventilator toets om de ventilator op hoge



snelheid te laten draaien. Druk een derde keer op de toets om de ventilator uit te doen. Opgelet: De ventilator zal automatisch uitgaan om batterijen te sparen wanneer de pedalen gedurende een halve minuut niet worden bewogen.

Draai het (vleugel) wielkje aan de rechterkant van het bedieningspaneel om de ventilator in de gewenste stand te plaatsen.

7 Het bedieningspaneel zal automatisch uitgaan wanneer u klaar bent met uw oefening.

Wanneer de pedalen gedurende een paar seconden niet bewogen worden zal de display stoppen en de tijd op de grote display opflikkeren.

Het bedieningspaneel zal automatisch uitgaan om batterijen te sparen wanneer de pedalen niet bewegen en de toetsen gedurende een paar minuten niet ingedrukt worden.

HOE EEN INGESTELDE PROGRAMMA TE GEBRUIKEN

Ieder ingestelde programma verandert automatisch de weerstand van de pedalen en dan zal uw tempo tijdens uw oefening direct verhogen of verlagen.

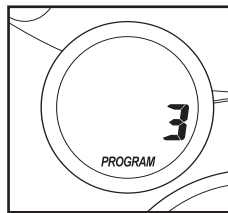
Volg de stappen hieronder om het ingestelde programma te gebruiken.

1 Het bedieningspaneel inschakelen.

Zie stap 1 op pagina 12.

2 Een van de vooraf ingestelde programma kiezen.

Druk meerdere keren op de Programma toets om een vooraf ingesteld ingestelde programma te kiezen totdat het getal 3, 4, 5, 6, 7 of 8 zal in de kleine display verschijnen.

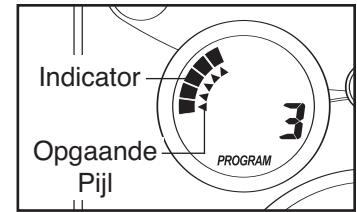


3 Begin te fietsen om het programma te starten.

Begin om het programma te starten gewoon te trappen. Ieder programma bestaat uit 20 of 30 periodes van 1 minuut. Een weerstand en tempo instelling zijn voor iedere periode geprogrammeerd. Opgelet: Dezelfde weerstand en/of tempo instellingen kan/kunnen voor meerdere periodes geprogrammeerd worden.

De weerstand van de pedalen zal aan het eind van iedere periode van het programma automatisch veranderen wanneer een andere weerstandsinstelling voor de volgende periode geprogrammeerd is. Opgelet: U kunt de weerstand aanpassen door op de + of – toetsen te drukken wanneer de huidige weerstand te hoog of te laag ligt. Wanneer de huidige periode echter voltooid is zal de weerstand zich automatisch aan de volgende periode aanpassen als deze anders is. Het na te streven tempo voor de huidige periode zal door pijlen op de kleine display worden aange-

geven. Om te fietsen aan een doeltempo, verhoog of verlaag uw tempo totdat een segment van de indicatorbalk (zie tekening hierbo-



ven) aan de punt van de pijlen verschijnt. Het aantal pijlen zal aan het eind van iedere periode veranderen wanneer er een ander na te streven tempo voor de volgende periode geprogrammeerd is. Als het nummer van de pijlen verandert, wijzig dan uw tempo totdat een segment van de indicatorbalk aan de punt van de pijlen verschijnt.

Belangrijk: De tempo indicaties van het programma zijn alleen als motivatie bedoeld. Uw feitelijke snelheid kan wat lager zijn dan het gangbare tempo, zeer zeker in de eerste maanden dat u oefent. Zorg er gewoon voor dat u met een snelheid, die geriefelijk voor u is, oefent.

Het middelste gedeelte van de grote display zal de overblijvende tijd van het programma aangeven. De display zal stoppen en de tijd zal gaan flikkeren wanneer u met de elliptische motie van de pedalen voor een paar seconden stopt. Als u doorgaat met oefenen nadat u programma voltooid is zal de display gewoon doorgaan met het weergeven van informatie/feedback.

4 Volg uw vordering op de grote display.

Zie stap 4 op pagina 12.

5 Uw hartslag meten als u dat wilt.

Zie stap 5 op pagina 13.

6 De ventilator aanschakelen als u dat wilt.

Zie stap 6 op pagina 13.

7 Het bedieningspaneel zal automatisch uitgaan wanneer u stopt met oefenen.

Zie stap 7 op pagina 13.

HOE EEN PROGRAMMA VOOR DE HARTSLAG

Programma voor het hart 1 is ontworpen om uw hartslag tussen 65% en 85% van uw *maximale hartslag* tijdens uw oefening te houden. (Uw maximale hartslag is berekend door 220 van uw leeftijd af te trekken. Als u 25 jaar oud bent bijvoorbeeld, dan is uw maximale hartslag 195 slagen per minuut). Programma voor het hart 2 is ontworpen om uw hartslag bij uw gekozen doel hartslag te houden.

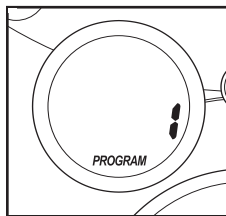
Volg de stappen hieronder om een programma voor het hart te gebruiken.

1 Schakel het bedieningspaneel in.

Zie stap 1 op pagina 10.

2 Kies een van de programma's voor het hart.

Druk om een programma voor het hart te kiezen meerdere keren op de programma toets totdat het cijfer 1 of 2 in de kleine display verschijnt



3 Uw leeftijd of doel hartslag in voeren.

Het woord leeftijd *AGE* zal **wanneer programma 1 gekozen wordt** op de grote display verschijnen en de huidige leeftijdsinstelling zal fllikkeren. Als u uw leeftijd hebt ingetoetst, druk dan op de toets met het hartsymbool. Als u uw leeftijd nog niet hebt ingetoetst, druk dan op de kleine + en - toetsen om uw leeftijd in te toetsen. Druk dan op de toets met het hartsymbool. Nadat u uw leeftijd hebt ingevoerd zal het in het geheugen worden opgeslagen totdat de batterijen vervangen moeten worden.

De letters *PLS* (hartslag) zal **wanneer programma 2 gekozen wordt** op de grote display verschijnen en de huidige doel hartslag instelling zal fllikkeren. Als u de doelhartslagfrequentie niet wilt wijzigen, druk dan op de toets met het hartsymbool. Druk wanneer u de doel hartslag wilt veranderen op de kleine - en + toetsen. Druk dan op de toets met het hartsymbool. Het na te streven hartslag kan tussen de 70 tot 170 slagen per minuut liggen.

4 De handgreep met pols-sensor vasthouden.

U hoeft tijdens de programma voor het hart de handgrepen niet constant vast te houden. U moet echter de handgrepen voor het programma vaak vasthouden. **Elke keer u de handgrepen vasthoudt moet u minstens uw handen 30 seconden lang op de metalen contacten plaatsen.** Opgelet: De letters *PLS* zullen wanneer u de handgrepen niet vasthoudt in de grote display in plaats van uw hartslag verschijnen.

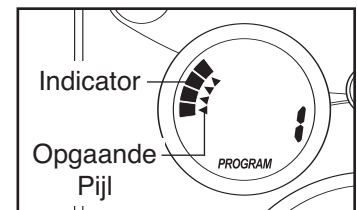
5 Begin te fietsen om het programma te starten.

Begin te fietsen om het programma te starten. **Programma 1** bevat 20 periodes, elk een minuut lang. Iedere periode heeft een weerstandsinstelling en een na te streven hartslag. (Dezelfde weerstandsinstelling en/of na te streven hartslag kunnen voor twee of meer opeenvolgende periodes geprogrammeerd worden). **Programma 2** is zestig minuten lang (u kunt als u dat wilt alleen een gedeelte van het programma uitvoeren). Dezelfde weerstandsinstelling en doel hartslag worden voor het programma geprogrammeerd.

De weerstand van de pedalen zal **wanneer programma 1 gekozen wordt** van tijd tot tijd veranderen. (Opgelet: U kunt wanneer de weerstand te hoog of te laag is de weerstand veranderen door op de + en - toetsen onder de grote display drukken. De weerstand zal echter tot de geprogrammeerde instelling met de volgende periode overgaan). De weerstand kan **wanneer programma 2 gekozen wordt** niet worden veranderd. Opgelet: U kunt als u dat wilt de weerstand voor de duur van het programma veranderen door op de + en - toetsen te drukken.

De pijlen in de kleine display zullen **tijdens programma's 1 en 2** uw helpen om uw hartslag bij uw doel hartslag te houden. Het

bedieningspaneel zal wanneer u de handgreep met pols-sensor vasthoudt uw hartslag met de huidige doel hartslag vergelijken. Het aantal pijlen zal wanneer uw hartslag hoger of lager dan uw doel hartslag ligt in de kleine display veranderen om zodoende u aan te geven wanneer u uw tempo moet verhogen of verlagen. Als het nummer van de pijlen verandert, wijzig dan uw tempo totdat een segment van de indicatorbalk aan de punt van de pijlen verschijnt.



Belangrijk: Het na te streven tempo is een doel. Uw ware tempo kan wat hoger of lager liggen dan het na te streven tempo, zeker gedurende de eerste paar maanden van uw oefenprogramma. Zorg ervoor dat u op een temp fietst dat aangenaam voor u is.

Opgelet: Het programma zal na een paar seconden wanneer u met fietsen stopt eindigen. Kies het programma weer om het programma opnieuw te starten en start weer bij het begin.

6 Volg uw vordering op de grote display.

Zie stap 4 op pagina 12.

7 De ventilator aanschakelen als u dat wilt.

Zie stap 6 op pagina 13.

8 Het bedieningspaneel zal automatisch uitgaan wanneer u stopt met oefenen.

Zie stap 7 op pagina 13.

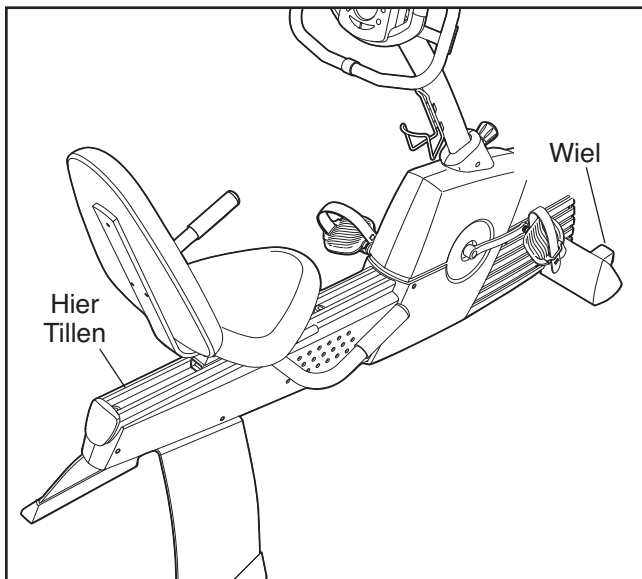
ONDERHOUD EN OPLOSSEN VAN PROBLEMEN

Bekijk de onderdelen van de fiets regelmatig en draai ze goed vast. Vervang versleten onderdelen meteen.

Gebruik een zachte doek en een niet agressief schoonmaakmiddel om de fiets schoon te maken. **Belangrijk: Houdt vloeistoffen weg bij het bedieningspaneel. Houdt het bedieningspaneel uit direct zonlicht.**

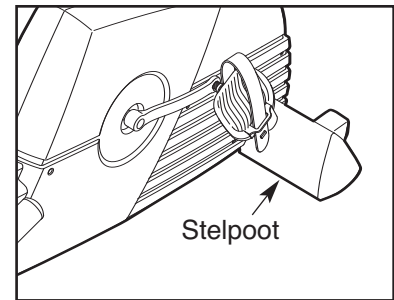
HOE DE OEFENFIETS TE VERPLAATSEN

Ga om de fiets te verplaatsen achter het apparaat staan en til het onderstel op zoals hieronder aangegeven. **Buig uw benen en houd uw rug recht om letsel te voorkomen. Zorg ervoor dat wanneer u het onderstel optilt dat u vanuit uw benen tilt in plaats vanuit uw rug.** Verplaats de fiets voorzichtig op de voorste wieltjes en laat het onderstel dan weer zaken



HOE DE FIETS GOED VLAK TE STELLEN

Zorg ervoor nadat de fiets verplaatst is naar de plek waar u wilt oefenen dat beide einden van de voorste stabilisator de vloer raken. Als de fiets wat wiebelt tijdens het gebruik draai dan een of beide pootjes onder de voorste stabilisator wat bij totdat de fiets goed vlak staat.



PROBLEMEN MET DE POLSENSOR OPLOSSEN

- Beweeg uw handen niet te veel of houdt de metalen contactpunten niet te vast wanneer u het handvat pols-sensor gebruikt. Te veel beweging of te veel druk kan de hartslag metingen belemmeren.
- Houd de metalen contactpunten niet te vast. Het kan anders de hartslag metingen belemmeren.
- Houdt de metalen contactpunten 30 seconden lang vast voor de beste hartslag meting.
- Houdt voor de beste resultaten voor de handgreep met pols-sensor de metalen contactpunten schoon. De contactpunten kunnen met een zachte doek schoongemaakt worden. **Gebruik nooit alcohol, schuurmiddels, of chemische producten.**

BATTERIJEN VERVANGEN

De batterijen moeten vervangen worden wanneer het bedieningspaneel batterijen gebruikt en de displays vervangen. Raadpleeg stap 11 op pagina 9 om de batterijen te vervangen en maak het bedieningspaneel van de staander los.

RICHTLIJNEN VOOR DE CONDITIE

De volgende richtlijnen zullen u helpen bij het plannen van uw oefenprogramma. Vergeet niet dat een goede voeding en voldoende rust essentieel zijn voor optimale resultaten.

⚠ WARNING: Before beginning this or any exercise program, consult your physician. This is especially important for persons over the age of 35 or persons with pre-existing health problems.

The pulse sensor is not a medical device. Various factors, including the user's movement, may affect the accuracy of heart rate readings. The pulse sensor is intended only as an exercise aid in determining heart rate trends in general.

INTENSITEIT VAN UW OEFENING

Als uw doel is om vet te verbranden of uw cardiovasculair systeem te verbeteren dan is de juiste intensiteit het middel. U kunt het juiste intensiteit niveau bepalen door uw hartslag als leidraad te gebruiken. Het diagram hieronder geeft de aanbevolen hartslag aan voor vet verbranding, voor maximale vet verbranding en voor een cardiovasculaire (aerobic) oefening.

165	155	145	140	130	125	115	♥
145	138	130	125	118	110	103	♥
125	120	115	110	105	95	90	♥
20	30	40	50	60	70	80	

Om de juiste hartslag te berekenen moet u eerst onderaan de diagram uw leeftijd opzoeken (leeftijden zijn per 10 jaar afgerond). Zoek vervolgens de drie getallen boven uw leeftijd. Deze drie getallen geven uw trainingszone aan. Het laagste getal is de aanbevolen hartslag voor vet verbranding. Het middelste getal is de aanbevolen hartslag voor maximale vet verbranding. Het hoogste getal is voor aerobic oefeningen aanbevolen.

Vet verbranden

Om effectief vet te verbranden moet U gedurende langere tijd op een relatieve lage intensiteit oefenen. Tijdens de eerste minuten van uw oefening gebruikt

uw lichaam makkelijk bereikbare *koolhydraten*. Pas na de eerste paar minuten begint uw lichaam *vet* als energie te verbruiken. Stel de intensiteit van uw oefening bij totdat uw hartslag rond een van de twee laagste getallen van uw trainingszone ligt als u vet wilt verbranden. Stel voor maximale vet verbranding, de intensiteit van uw oefening bij totdat uw hartslag rond het middelste getal van uw trainingszone ligt.

Aerobicoefening

Als uw doel is uw cardiovasculair systeem te verbeteren dan moet uw oefening "aerobic" zijn. Een aerobic oefening vereist gedurende langere periodes een grote hoeveelheid zuurstof. Dit vraagt van het hart een verhoogde pompbeweging naar de spieren en van de longen een grotere zuurstofvoorziening van het bloed. Pas voor een aerobic oefening de intensiteit van uw oefening bij totdat uw hartslag zo dicht mogelijk het hoogste getal van uw trainingszone benadert.

RICHTLIJNEN VOOR UW OEFENING

Iedere oefening moet uit de volgende drie onderdelen bestaan:

Opwarming—Begin iedere oefening met een opwarmfase van 5 à 10 minuten door spieren te strekken en wat lichte oefeningen te doen. Een juiste opwarming verhoogt uw lichaamstemperatuur, uw hartslag en bevordert uw bloedsomloop als voorbereiding op uw oefening.

Oefening in uw trainingszone—Verhoog de intensiteit van uw oefening na het opwarmen zodat uw hartslag binnen uw trainingszone valt. Houdt dit 20 à 30 minuten vol. (Beperk tijdens de eerste paar weken van uw oefenprogramma uw oefening tot 20 minuten.)

Afkoeling—Beëindig uw oefening weer met 5 à 10 minuten strekoefeningen. Dit zal de soepelheid van uw spieren bevorderen en problemen helpen voorkomen na de oefening.

OEFENFREQUENTIE

Om uw conditie te consolideren of te verbeteren moet U 3 keer per week oefenen met minstens een dag rust tussen de oefendagen. Na een paar maanden kunt U als U dat wilt 5 keer per week oefenen. Om succes te hebben is het belangrijk om plezierig en regelmatig te oefenen.

VOORGESTELDE STREKOEFFENINGEN

De juiste houding voor de strekoefeningen is hier rechts getoond. Streck langzaam, vermijd krachtige inspanning.

1. Tenen aanraken

Sta met uw knieën lichtjes gebogen en buig uw lichaam vanuit uw heupen naar voren. Ontspan uw rug en schouders zo veel mogelijk en reik zover mogelijk naar uw tenen toe. Houdt deze houding 15 seconden vol en ontspan. Herhaal dit 3 keer. Spieren: kniepees, achterkant van knieën en rug.

2. Kniepees strekken

Zit met een been gestrekt. Trek uw andere voet naar u toe en leg deze tegen de binnenkant van het gestrekte been. Reik zover mogelijk naar uw tenen. Houdt deze houding 15 seconden vol en ontspan. Herhaal dit 3 keer. Spieren: kniepees, onderrug en lies.

3. Kuit/achillespees strekken

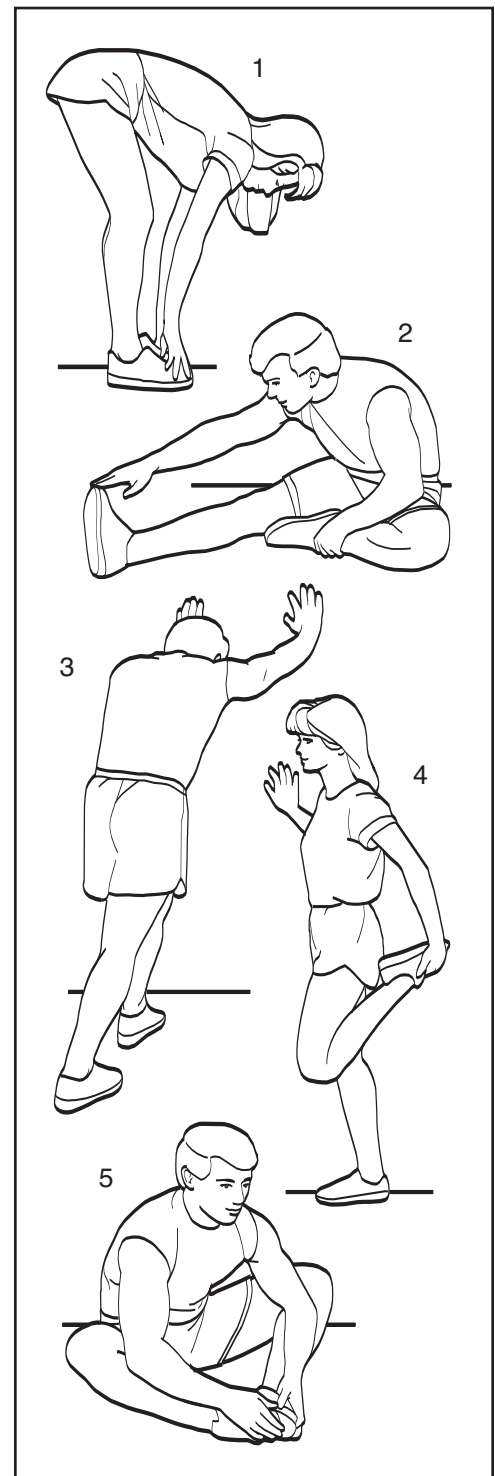
Leun met het ene been voor het andere, naar voren en plaats uw handen tegen de muur. Houdt uw achterste been gestrekt en uw achterste voet plat op de grond. Buig uw voorste been, leun naar voren en duw uw heupen naar de muur toe. Houdt deze houding 15 seconden vol en ontspan. Herhaal dit 3 keer voor ieder been. Om uw achillespees verder te strekken, buig ook uw achterste been. Spieren: kuiten, achillespees en enkels.

4. Dijspier strekken

Pak met een hand tegen de muur voor evenwicht, uw voet met uw andere hand vast. Breng uw voet zo ver mogelijk tegen uw zitvlak aan. Houdt deze houding 15 seconden vol en ontspan. Herhaal dit 3 keer voor ieder been. Spieren: dijspier en heupspieren.

5. Binnenlijn strekken

Zit met de voetzolen tegen elkaar en knieën naar buiten gebogen. Haal uw voeten zover mogelijk naar uw lies toe. Herhaal dit 3 keer. Spieren: dijspier en heupspieren.



LIJST MET ONDERDELEN – Modelnr. IMEVEX6215.0

R1005A

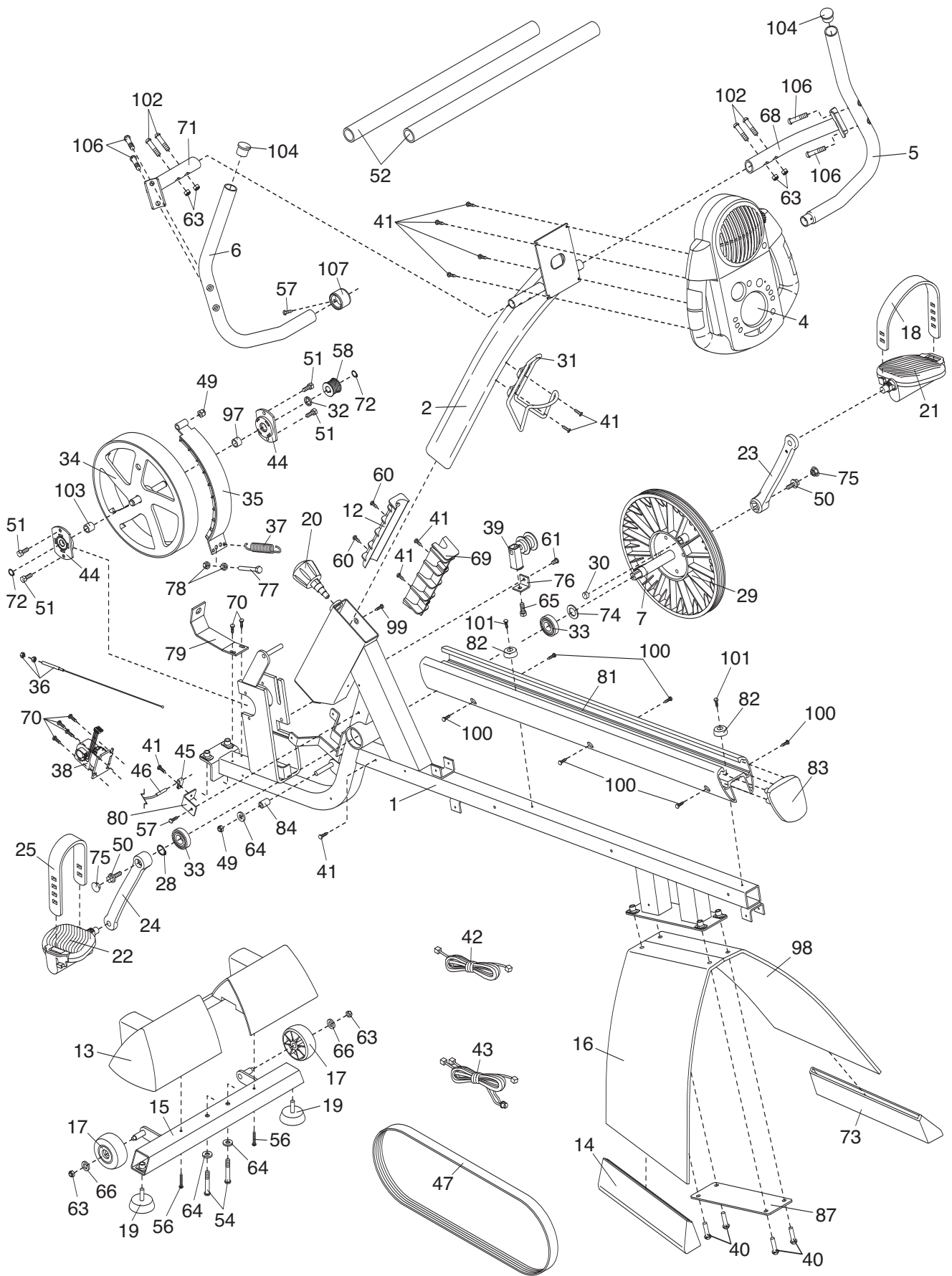
De GEDETAILLEERDE TEKENING op pagina 22 en 23 bekijken om de onderdelen die hieronder opgesomd staan te kunnen vinden.

Nr.	Aantal	Beschrijving	Nr.	Aantal	Beschrijving
1	1	Onderstel	50	2	Schroef met Rand
2	1	Staander	51	4	M6 x 13mm Schroef met Ronde Kop
3	2	Handvat van de Zitting	52	2	HandvatSchuimrubber Handgreep
4	1	Bedieningspaneel	53	1	Kap van de Rechter Riem
5	1	Rechter Armhendel	54	2	M8 x 52mm Schroef met Ronde Kop
6	1	Linker Armhendel	55	1	Kap van de Linker Riem
7	1	Crank	56	2	M4 x 50mm Schroef
8	4	M6 x 16mm Schroef met Ronde Kop	57	12	M4 x 16mm Schroef
9	1	Zitting	58	1	Kleine Katrol
10	1	Drager van de Zitting	59	1	M6 x 16mm Schroef met Ronde Kop
11	1	Zitting Houder	60	2	M4 x 8mm Schroef
12	1	Kleine Onderstel Tussenstuk	61	1	M6 x 8mm Schroef met Ronde Kop
13	1	Kap van de Voorste Stabilisator	62	6	M4 x 10mm Schroef
14	1	Kap van de Achterste Stabilisator	63	6	M6 Nylon Klemmoer
15	1	Voorste Stabilisator	64	3	M8 Tussenring
16	1	Linker Achter Stabilisator	65	1	M8 x 42mm Schroef
17	2	Wiel	66	6	M6 Tussenring
18	1	Rechter Pedaal Beugel	67	7	M4 x 38mm Schroef
19	2	Stelpoot	68	1	Houder van de Rechter Handvat
20	1	Bijstelknop	69	1	Groot Onderstel Tussenstuk
21	1	Rechter Pedaal	70	6	M4 x 16mm Schroef met Rand
22	1	Linker Pedaal	71	1	Houder van de Linker Handvat
23	1	Rechter Crankarm	72	2	Veering
24	1	Linker Crankarm	73	1	Kap van de Achterste Stabilisator
25	1	Linker Pedaal Beugel	74	1	Stalen Tussenring
26	1	Linker Zijschild	75	2	Kap van de Crank
27	1	Rechter Zijschild	76	1	Houder voor het Tussenwiel
28	1	Groot Veering	77	1	Stopbout
29	1	Katrol	78	2	M6 Moer
30	1	Magneet	79	1	Plug Houder
31	1	Houder van de Waterfles	80	1	Houder van de Snelheidssensor
32	1	Tussenstuk van het Vliegwiel	81	1	Onderstelbalk
33	2	Lager van de Slinger	82	2	Bumpertje
34	1	Vliegwiel	83	1	Kapje van de Onderstelbalk
35	1	C-Magneet	84	1	Roller
36	1	Montage van de Weerstandskabel	85	1	Kap van de Linker Balk
37	1	Veer	86	1	Kap van de Rechter Balk
38	1	Weerstandsmotor	87	1	Stabilisatorplaat
39	1	Montage voor de Tussenwiel	88	6	Wiel van de Drager
40	4	M8 x 24mm Schroef met Ronde Kop	89	6	Kleine Veering
41	12	M4 x 12mm Schroef	90	1	Rugleuning
42	1	Bovenste Draadkoker	91	2	Schuimrubber Handvat
43	1	Onderste Draadkoker	92	2	Kap van de Handvat van de Zitting
44	2	Houder van de Houder	93	3	M6 x 22mm Schroef met Ronde Kop
45	1	Klip	94	4	M8 x 13mm Schroef met Ronde Kop
46	1	Snelheid Sensor/Draad	95	4	M4 x 25mm Schroef
47	1	Riem	96	4	M8 x 38mm Bout met Ronde Kop
48	1	Kap van het Vliegwiel			
49	6	M8 Nylon Klemmoer			

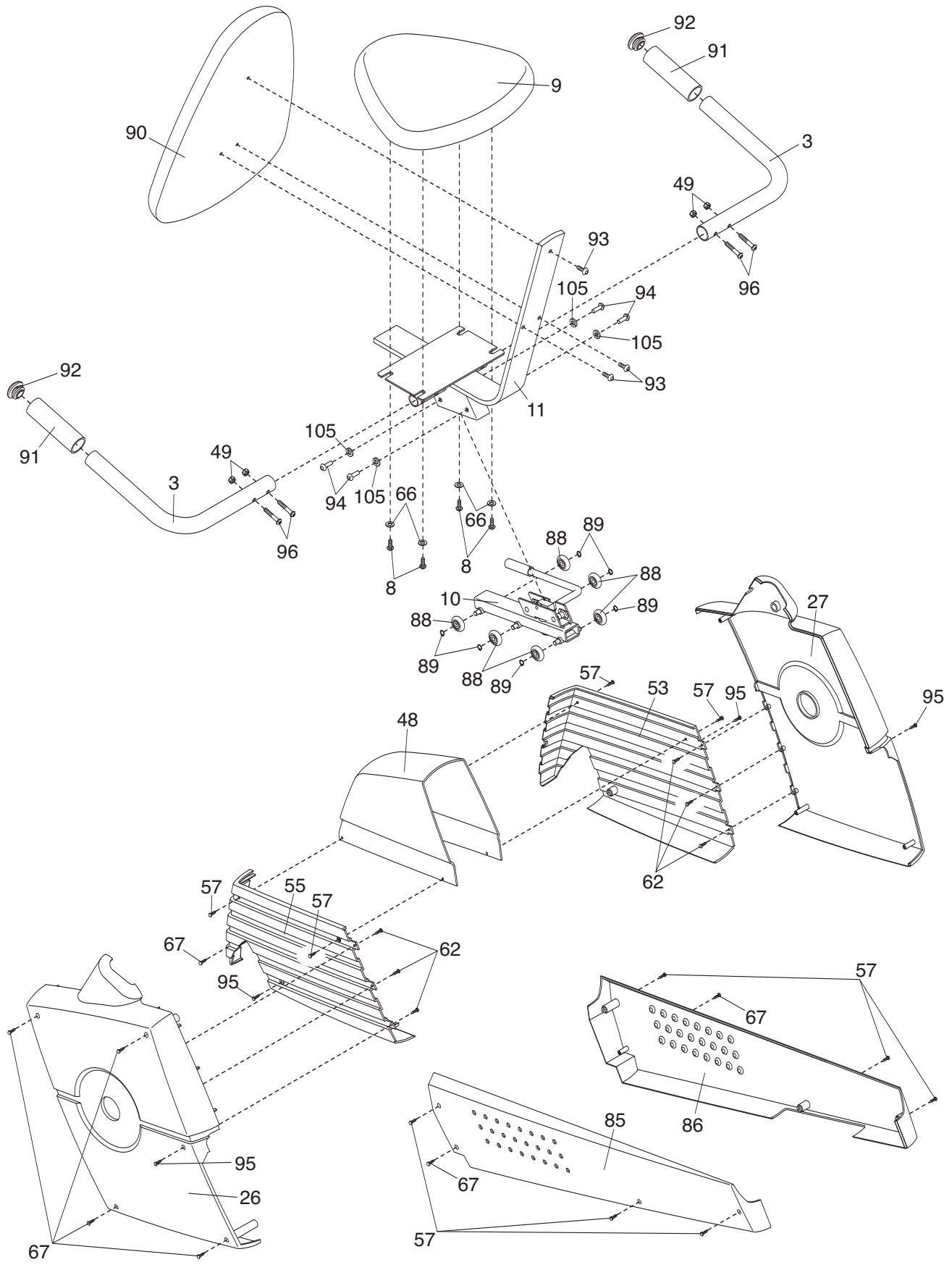
Nr.	Aantal	Beschrijving	Nr.	Aantal	Beschrijving
97	1	7.5mm Tussenstuk	104	1	Kap van de Handvat
98	1	Rechter Achter Stabilisator	105	4	M8 Veerring
99	1	M6 x 25mm Schroef met Ronde Kop	106	4	M8 x 12mm Bout met Ronde Kop
100	6	M6 x 19mm Schroef	107	1	Huls
101	2	M4 x 20mm Schroef	#	1	Adapter van het Elektriciteitsnoer
102	4	M6 x 32mm Bout met Ronde Kop	#	1	Inbussleutel
103	1	8,5mm Tussenstuk	#	1	Gebruiksaanwijzing

Opgelet: # betekent onderdeel niet getoond. Specificaties kunnen zonder opgave van redenen gewijzigd zijn. Kijk op de achterkant van deze gebruiksaanwijzing voor informatie over te bestellen onderdelen.

GEDETAILLEERDE TEKENING A – Modelnr. IMEVEX6215.0 R1005A



GEDETAILLEERDE TEKENING B—Modelnr. IMEVEX6215.0 R1005A



HET BESTELLEN VAN ONDERDELEN

Om vervang onderdelen voor uw loopband te bestellen, neem dan a.u.b. contact op met de winkel waar u dit apparaat hebt gekocht.

- het MODELNUMMER van het produkt (IMEVEX6215.0)
- de NAAM van het produkt (IMAGE 4.0 EX fiets)
- het SERIENUMMER van het produkt (zie de kaft van de handleiding)
- het NUMMER VAN HET ONDERDEEL en de BESCHRIJVING van het onderdeel op pagina 20–23)