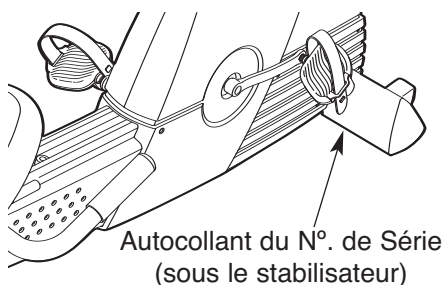


IMAGE[®] 4.0 EX

N°. du Modèle IMEVEX6215.0
N°. de Série _____

Écrivez le numéro de série sur la ligne ci-dessus pour références ultérieures.



QUESTIONS?

En tant que fabricant nous nous engageons à satisfaire notre clientèle entièrement. Si vous avez des questions ou si des pièces sont manquantes, veuillez nous contacter au :

(+33) (0)810 121 140

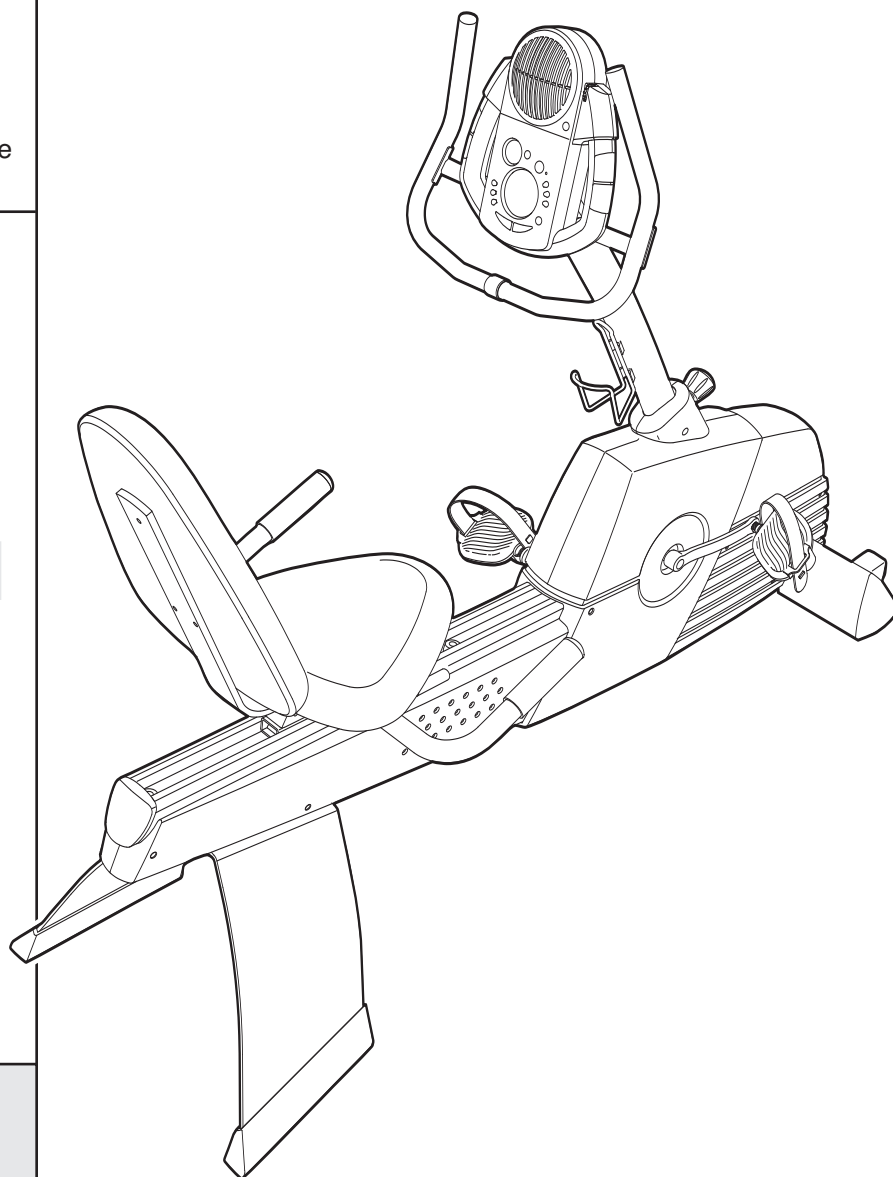
du lundi au jeudi de 9h00 à 13h00 et de 14h00 à 18h00, le vendredi de 14h00 à 17h00 (à l'exception des jours fériés).

email: sav.fr@iconeurope.com

⚠ ATTENTION

Lisez toutes les précautions et les instructions contenues dans ce manuel avant d'utiliser cet appareil. Gardez ce manuel pour vous y référer ultérieurement.

MANUEL DE L'UTILISATEUR



Notre site Internet

www.iconeurope.com

IMAGE[®] 4.0 EX

TABLE DES MATIÈRES

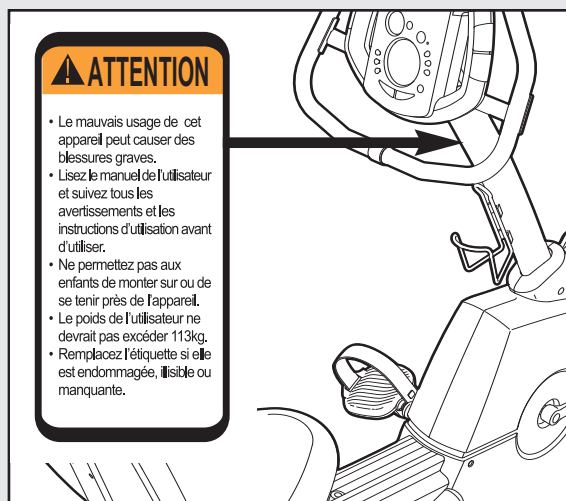
PRÉCAUTIONS IMPORTANTS3
AVANT DE COMMENCER4
ASSEMBLAGE5
COMMENT UTILISER LE VÉLO D'EXERCICE10
ENTRETIEN ET PROBLÈMES17
CONSEILS DE MISE EN FORME18
LISTE DES PIÈCES20
SCHÉMA DÉTAILLÉ22
POUR COMMANDER DES PIÈCES DE RECHANGEDernière Page

PRÉCAUTIONS IMPORTANTS

⚠ ATTENTION : afin de réduire les risques de blessures graves, lisez les précautions importants dans ce manuel avant d'utiliser le vélo d'exercice.

1. Lisez toutes les instructions contenues dans ce manuel ainsi que les avertissements collés sur le vélo d'exercice avant d'utiliser le vélo d'exercice.
2. N'utilisez le vélo d'exercice que de la manière décrite dans ce manuel.
3. Il est de la responsabilité du propriétaire de s'assurer que tous les utilisateurs du vélo d'exercice sont correctement informés de toutes les précautions inscrites dans ce manuel.
4. Le vélo d'exercice est conçu uniquement pour une utilisation privée. N'utilisez pas le vélo d'exercice d'exercice à des fins commerciales, pour la location ou dans une institution professionnelle.
5. Placez le vélo d'exercice en intérieur, sur une surface plane. Gardez le vélo dans un endroit propre et sec. Placez un tapis sous le vélo d'exercice pour protéger votre sol. Assurez-vous qu'il y a assez de place autour du vélo d'exercice pour y monter, en descendre et l'utiliser.
6. Vérifiez et serrez fréquemment toutes les pièces du vélo d'exercice. Remplacez immédiatement les pièces usées.
7. Tenez les enfants de moins de 12 ans et les animaux domestiques éloignés du vélo d'exercice.
8. Portez des vêtements appropriés quand vous faites de l'exercice ; ne portez pas de vêtements trop larges qui pourraient se coincer dans le vélo d'exercice. Portez toujours des chaussures de sport pour vous protéger quand vous vous entraînez.
9. Le vélo d'exercice ne doit jamais être utilisé par des personnes dont le poids est supérieur à 115 kg.
10. Le détecteur de pouls n'est pas un appareil médical. De nombreux facteurs tel que les mouvements de l'utilisateur pendant l'exercice peuvent rendre la lecture du pouls moins sûre. Le détecteur ne sert qu'à donner une idée approximative des fluctuations de pouls lors de l'exercice.
11. Gardez toujours votre dos bien droit quand vous vous servez du vélo d'exercice ; n'arquez pas votre dos.
12. Si vous ressentez des douleurs ou des étourdissements quand vous vous entraînez, arrêtez-vous immédiatement et reposez-vous.
13. L'autocollant illustré ci-dessous est collé sur le vélo d'exercice. Trouvez la feuille d'autocollant contenant l'information en quatre langues. Placez l'autocollant en français sur l'autocollant en anglais.

Si l'autocollant est manquant ou illisible, veuillez communiquer avec notre service à la clientèle au numéro sans frais, pour commander un nouvel autocollant gratuitement. Collez le nouvel autocollant à l'endroit indiqué.



⚠ ATTENTION : consultez votre médecin avant d'entreprendre un programme d'exercices. Ceci s'adresse plus particulièrement aux personnes âgées de plus de 35 ans ou aux personnes ayant déjà eu des problèmes de santé. Lisez toutes les instructions avant de vous servir de l'appareil. ICON ne se tient aucunement responsable des blessures ou dégâts matériels résultant de l'utilisation de cet appareil.

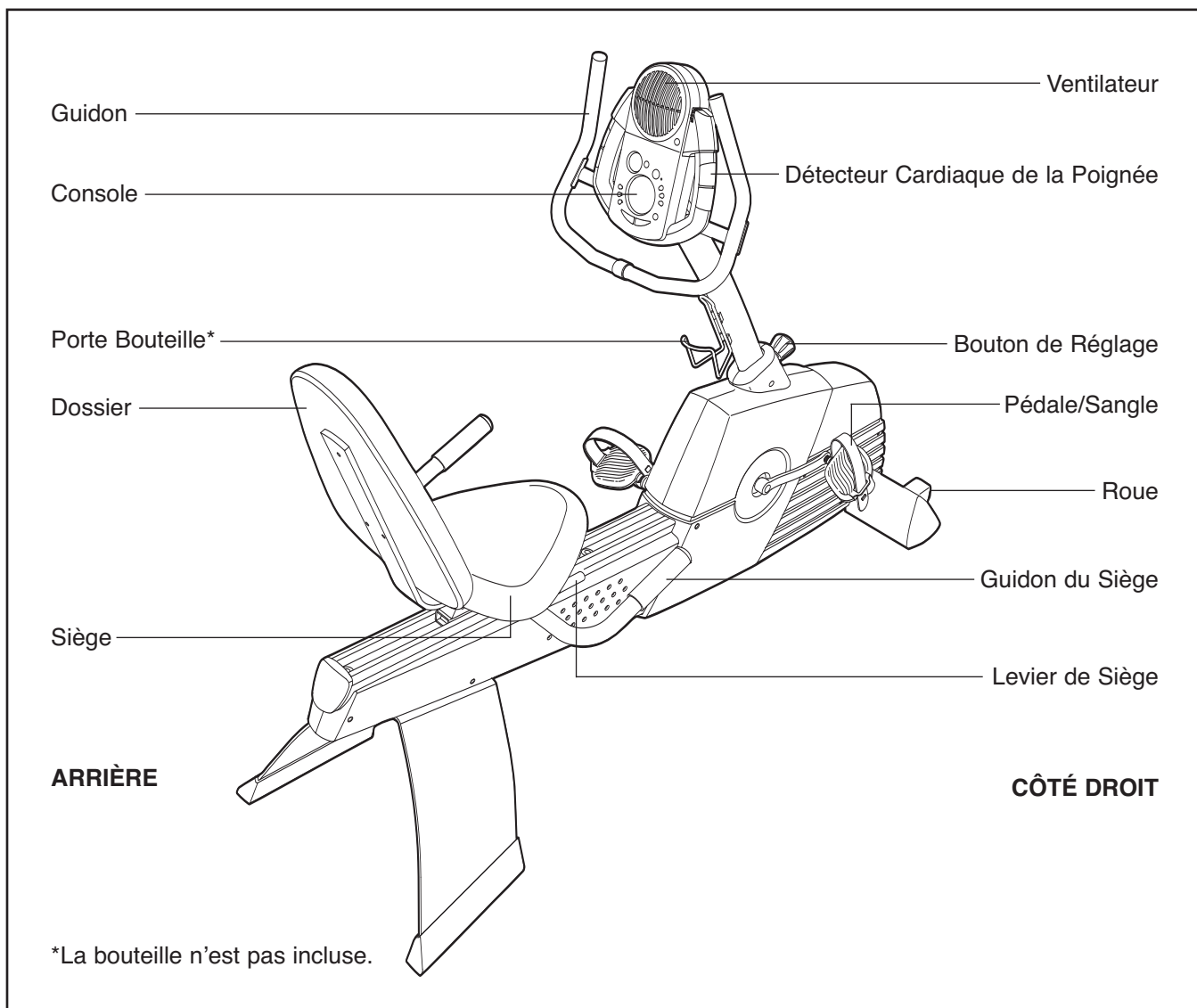
AVANT DE COMMENCER

Félicitations pour avoir choisi le nouveau vélo d'exercice IMAGE® 4.0 EX. Le vélo est un des exercices le plus efficace pour augmenter la mise en forme cardiovasculaire, pour développer l'endurance et pour raffermir tout le corps entier. Le vélo d'exercice 4.0 EX offre un éventail de caractéristiques impressionnantes pour vous permettre de profiter d'exercices sains dans le confort et l'intimité de votre maison.

Nous vous conseillons de lire attentivement ce manuel avant d'utiliser le vélo d'exercice. Si vous avez des questions après avoir lu ce manuel, référez-

vous à la page de couverture de ce manuel. Pour nous permettre de mieux vous assister, veuillez noter le numéro du modèle et le numéro de série de l'appareil avant de nous appeler. Le numéro du modèle est le IMEVEX6215.0. Le numéro de série est inscrit sur l'autocollant qui est apposé sur le vélo d'exercice (l'emplacement de l'autocollant est indiqué sur le schéma en première page).

Nous vous suggérons d'étudier le schéma ci-dessous et de vous familiariser avec les pièces avant de continuer à lire le manuel de l'utilisateur.

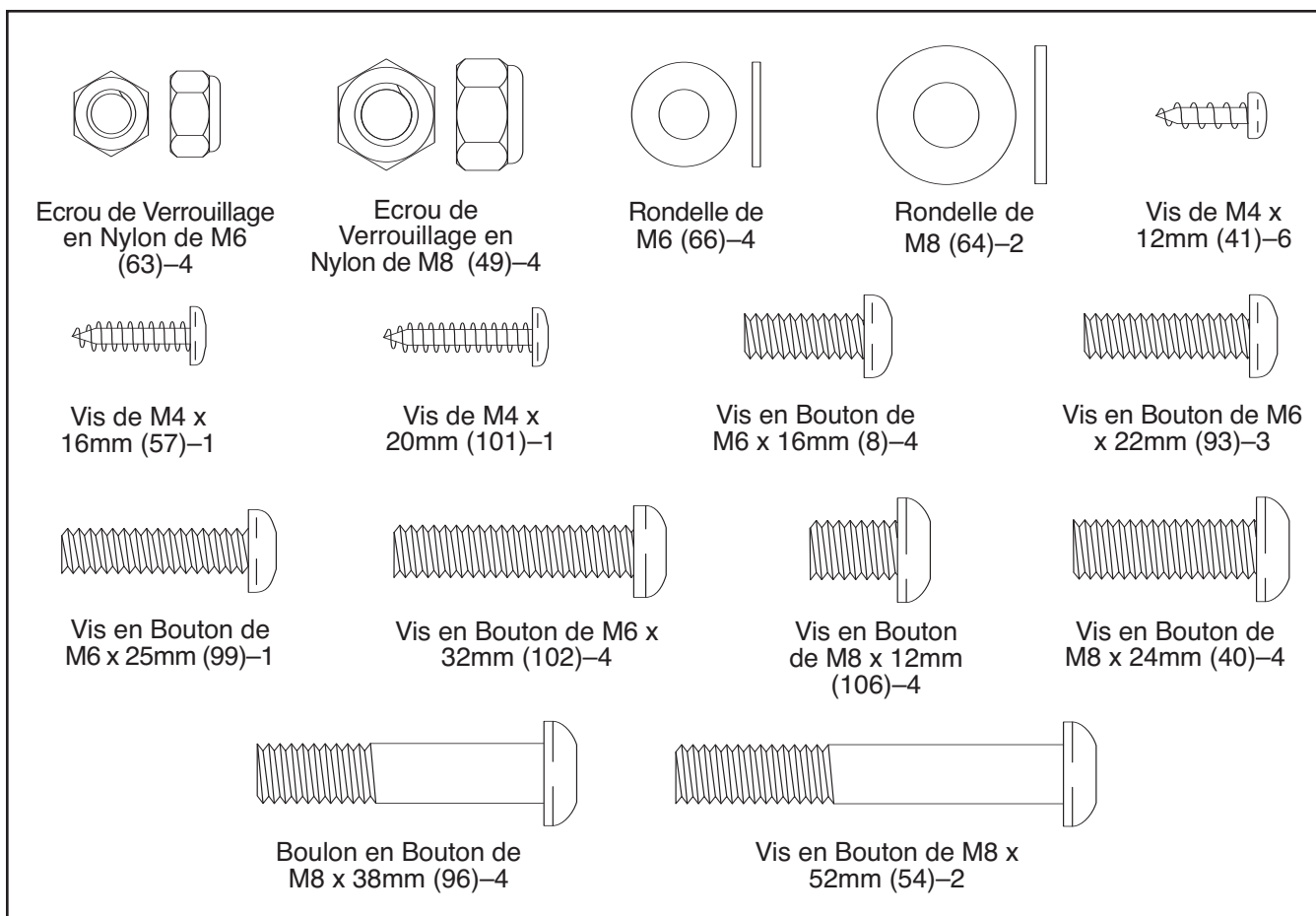


ASSEMBLAGE

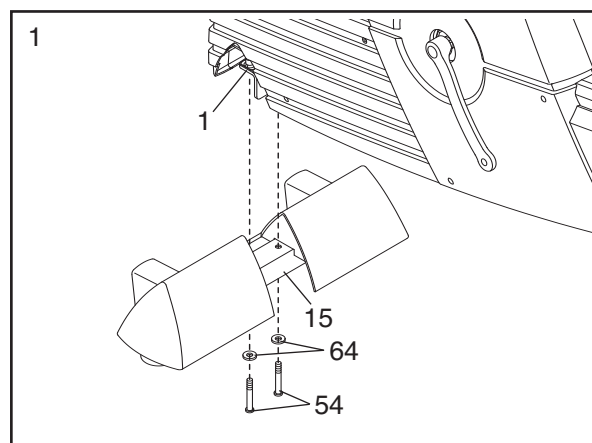
L'assemblage requiert deux personnes. Placez toutes les pièces du vélo d'exercice sur une aire dégagée et enlevez les emballages. Ne jetez pas les emballages avant d'avoir terminé l'assemblage.

L'assemblage requiert les outils inclus et votre clé à molette  et un tournevis cruciforme Philips .

Utilisez le schéma des pièces ci-dessous pour identifier les petites pièces utilisées lors de l'assemblage. Le nombre entre parenthèses sous chaque pièce fait référence au numéro-clé de la pièce, qui se trouve dans la LISTE DES PIÈCES aux pages 20 et 21. Le deuxième nombre fait référence à la quantité nécessaire pour l'assemblage. **Remarque : certaines petites pièces ont peut-être déjà été assemblées. Si une pièce n'est pas dans le sac des pièces, vérifiez qu'elle n'ait pas été déjà assemblée.**



- Orientez le Stabilisateur Avant (15) dans la position illustrée. Pendant qu'une deuxième personne soulève l'avant du Cadre (1), attachez le Stabilisateur Avant au Cadre avec deux Vis en Bouton de M8 x 52mm (54) et deux Rondelles de M8 (64).



2. Pendant qu'une deuxième personne tient le Montant (2) dans la position illustrée, branchez le Groupement de Fils Supérieur (42) sur le Groupement de Fils Inférieur (43). Tirez avec précaution l'extrémité supérieure du Groupement de Fils Supérieur pour que les Groupements de Fils soient bien tendus.

Tournez le Bouton de Réglage (20) indiqué, de deux ou trois tours dans le sens contraire des aiguilles d'une montre pour le desserrer. Tirez ensuite le Bouton, insérez le Montant (2) dans le Cadre (1), et relâchez le Bouton. **Faites attention de ne pas pincer les Groupements de Fils (42, 43). Glissez légèrement le Montant vers le haut et vers le bas jusqu'à ce que la goupille sur le Bouton s'enclenche dans un des trous sur le Montant.** Tournez ensuite le Bouton dans le sens des aiguilles d'une montre jusqu'à ce qu'il soit serré.

Serrez le Vis en Bouton de M6 x 25mm (99) dans le Cadre.

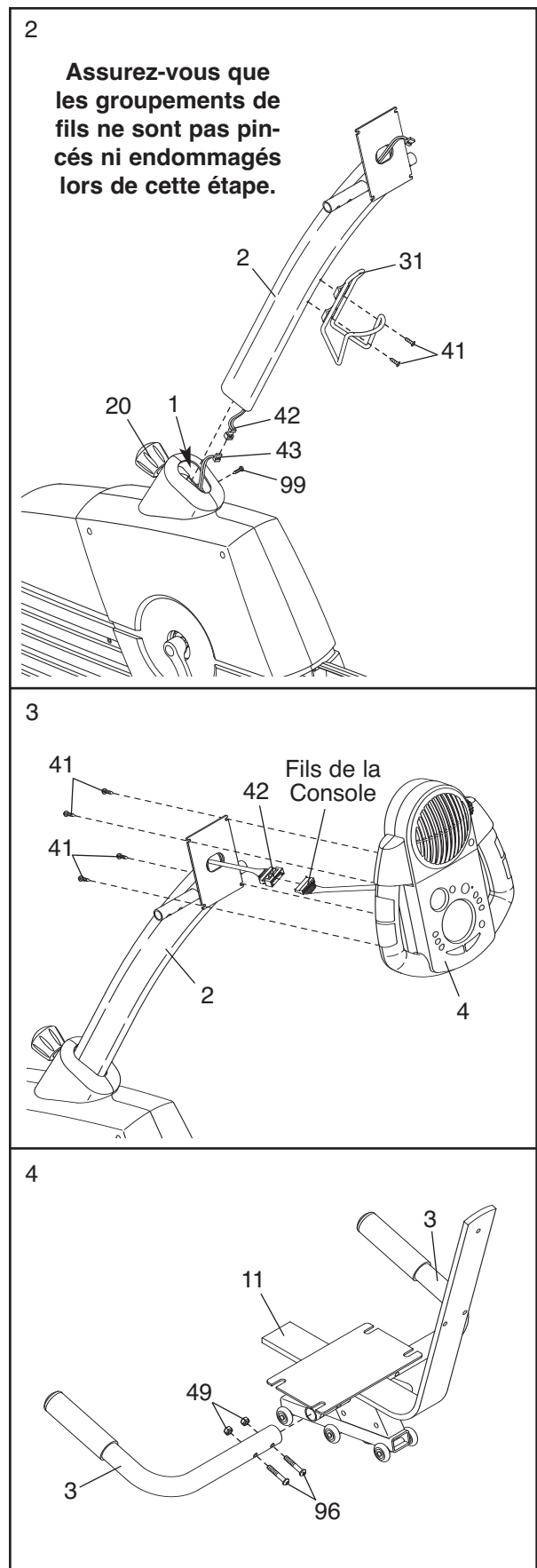
Attachez le Porte-Bouteille (31) sur le Montant (2) à l'aide de deux Vis de M4 x 12mm (41).

3. Pendant qu'une autre personne tient la Console (4) dans la position indiquée, branchez le groupement de fils sur la Console au Groupement de Fils Supérieur (42). Insérez l'excès du groupement de fils dans le Montant (2).

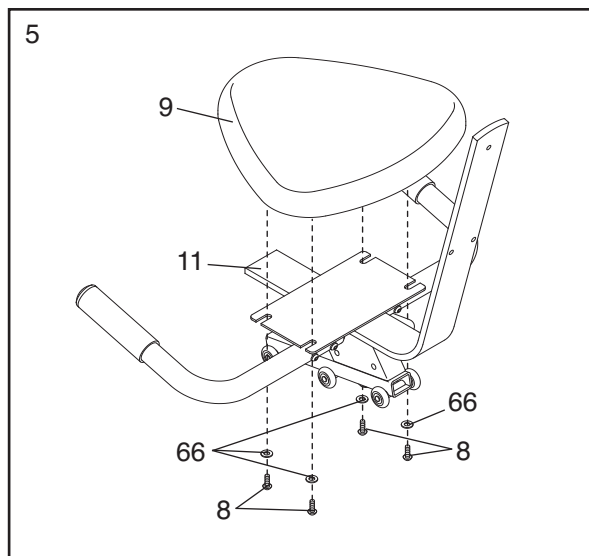
Attachez la Console (4) sur le Montant (2) à l'aide de quatre Vis de M4 x 12mm (41). **Faites attention de ne pas pincer les fils.**

4. Attachez un Guidon du Siège (3) sur le Support du Siège (11) à l'aide de deux Boulons en Bouton de M8 x 38mm (96) et deux Ecrous de Verrouillage en Nylon de M8 (49). **Assurez-vous que les Ecrous de Verrouillage en Nylon reposent sur les trous hexagonaux à l'avant du Guidon.**

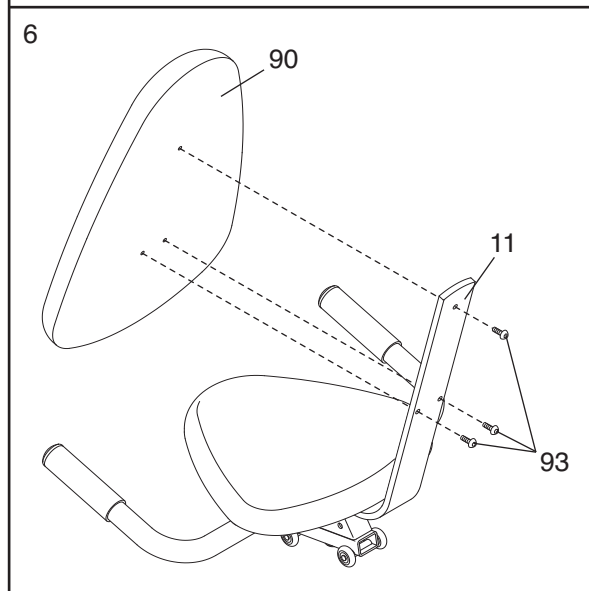
Attachez l'autre Guidon (3) sur le Support du Siège (11) de la même manière.



5. Assemblez le Siège (9) au Support du Siège (11) avec quatre Vis en Bouton de M6 x 16mm (8) et quatre Rondelles de M6 (66).

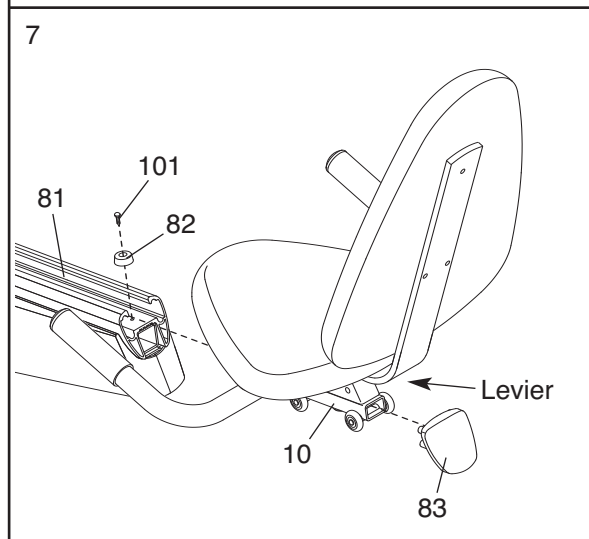


6. Attachez le Dossier (90) sur le Support du Siège (11) à l'aide de trois Vis en Bouton de M6 x 22mm (93).



7. Poussez le levier du siège (non-illustrée) vers le bas sur le côté droit du Chariot du Siège (10), glissez le Chariot du Siège dans le Rail du Cadre (81) puis tirez le levier du siège à nouveau vers le haut.

Attachez un Amortisseur (82) sur le Rail du Cadre (81) à l'aide d'une Vis de M4 x 20mm (101). Enfoncez ensuite l'Embout du Rail du Cadre (83) dans l'extrémité du Rail du Cadre.



8. Avec l'aide d'une deuxième personne, couchez doucement le vélo d'exercice sur son côté droit de manière à ce qu'il repose sur le Guidon du Siège (3) gauche.

Identifiez le Stabilisateur Arrière Gauche (16) muni d'un autocollant avec un « L ». Attachez le Stabilisateur Arrière Gauche et la Plaque du Stabilisateur (87) sur le Cadre (1) à l'aide de deux Vis en Bouton de M8 x 24mm (40) comme illustré ; **ne serrez pas encore les Vis en Bouton.**

Insérez le Stabilisateur Arrière Droit (98) entre la Plaque du Stabilisateur (87) et le Cadre (1). Attachez le Stabilisateur Arrière Droit à l'aide de deux Vis en Bouton de M8 x 24mm (40). **Serrez les quatre Vis en Boutons.**

9. Glissez le Col du Guidon (107) sur le Guidon Gauche (6). Insérez le Guidon Droit (5) dans le Guidon Gauche. Connectez le Col du Guidon, le Guidon Gauche, et le Guidon Droit avec une Vis de M4 x 16mm (57).

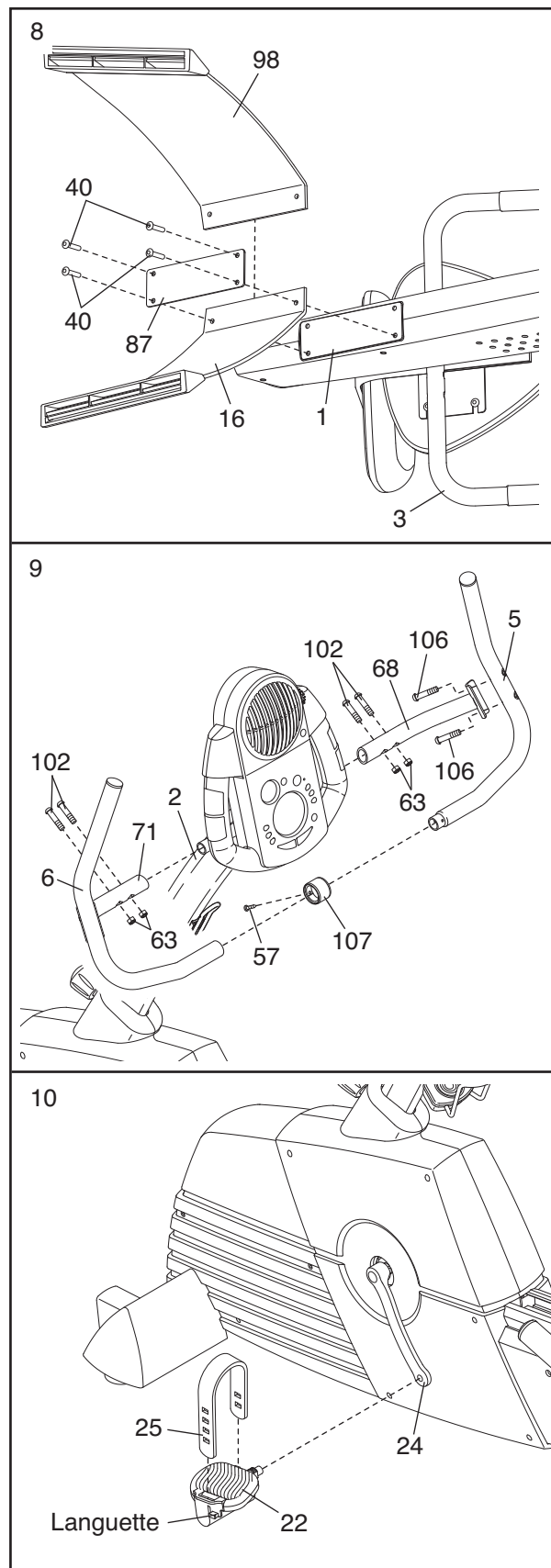
Fixez les Supports des Guidons Droit et Gauche (68, 71) au Montant (2) à l'aide de quatre Boulons en Bouton de M6 x 32mm (102) et de quatre Ecrus de Verrouillage en Nylon de M6 (63). **Ne serrez pas encore les Boulons en Bouton ni les Ecrus de Verrouillage en Nylon.**

Fixez les Guidons Droit et Gauche (5, 6) aux Supports des Guidons Droit et Gauche (68, 71) à l'aide de quatre Vis en Bouton de M8 x 12mm (106). Serrez toutes les visseries utilisées dans cette étape. **Fixez le Guidon Gauche à l'aide de deux Boulons en Bouton de M8 x 43 mm (78) et de deux Ecrus de Blocage de M8 (79). Assurez-vous que les Ecrus de Verrouillage en Nylon de M6 (63) se trouvent dans les trous hexagonaux des Supports des Guidons Droit et Gauche (68, 71).**

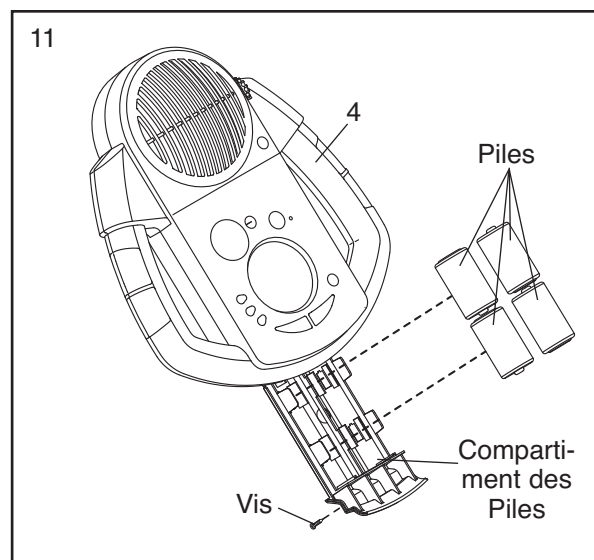
11. Identifiez la Pédale Gauche (22) sur laquelle un « L » a été placé pour l'identifier. A l'aide d'une clé à molette, **serrez fermement** la Pédale Gauche *dans le sens contraire des aiguilles d'une montre* dans le Bras Gauche du Pédaalier (24). Serrez la Pédale Droite (non-illustrée) *dans le sens des aiguilles d'une montre* dans le Bras Droit du Pédaalier. **Important : serrez les deux Pédales autant que possible. Après avoir utilisé le vélo d'exercice pendant une semaine, resserrez les Pédales. Pour de meilleures performances, les Pédales doivent rester serrées.**

Réglez la Sangle de la Pédale Gauche (25) à la position désirée, et appuyez l'extrémité de la Sangle de la Pédale sur la languette de la Pédale Gauche (22).

Réglez la Sangle de la Pédale Droite (non-illustrée) de la même manière.



11. La Console (4) requiert quatre piles « D » de 1,5 volts (non inclus) ; des piles alcalines sont recommandées. Retirez la vis indiquée du compartiment des piles. Tirez le compartiment des piles et insérez quatre piles. **Assurez-vous que les piles sont placées dans le sens indiqué à l'intérieur du compartiment des piles.** Fermez le compartiment des piles et revissez la vis.

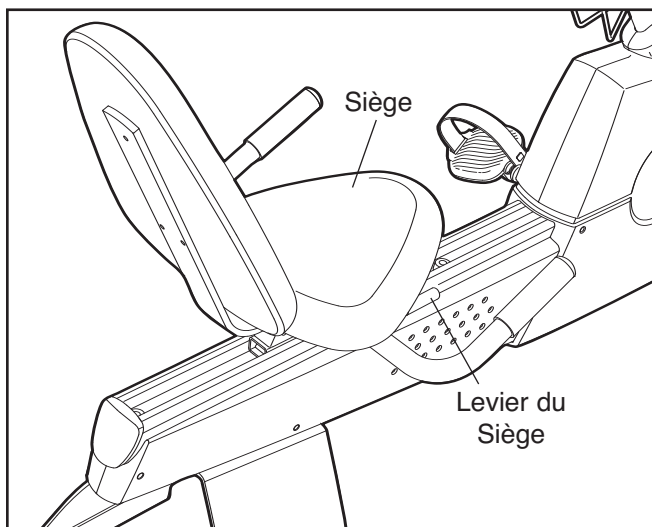


12. **Assurez-vous que toutes les pièces sont correctement serrées avant d'utiliser le vélo d'exercice.** Remarque : il est possible que des pièces ne soient pas utilisées une fois l'assemblage terminé. Pour protéger votre sol ou votre tapis de l'usure, placez un revêtement sous le vélo d'exercice.

COMMENT UTILISER LE VÉLO D'EXERCICE

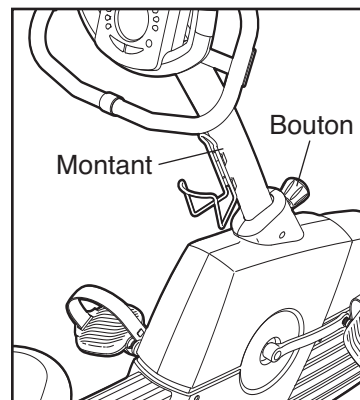
COMMENT RÉGLER LE SIÈGE

Pour des exercices efficaces, le siège doit se trouver dans la bonne position. Quand vous pédalez, vos genoux devraient être légèrement pliés quand les pédales sont dans la position la plus avant. Pour régler le siège, poussez le levier du siège vers le bas, glissez le siège vers l'avant ou vers l'arrière, puis tirez fermement le levier du siège vers le haut.



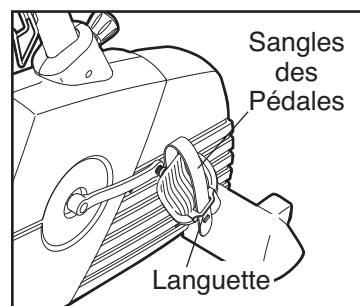
COMMENT RÉGLER LE MONTANT

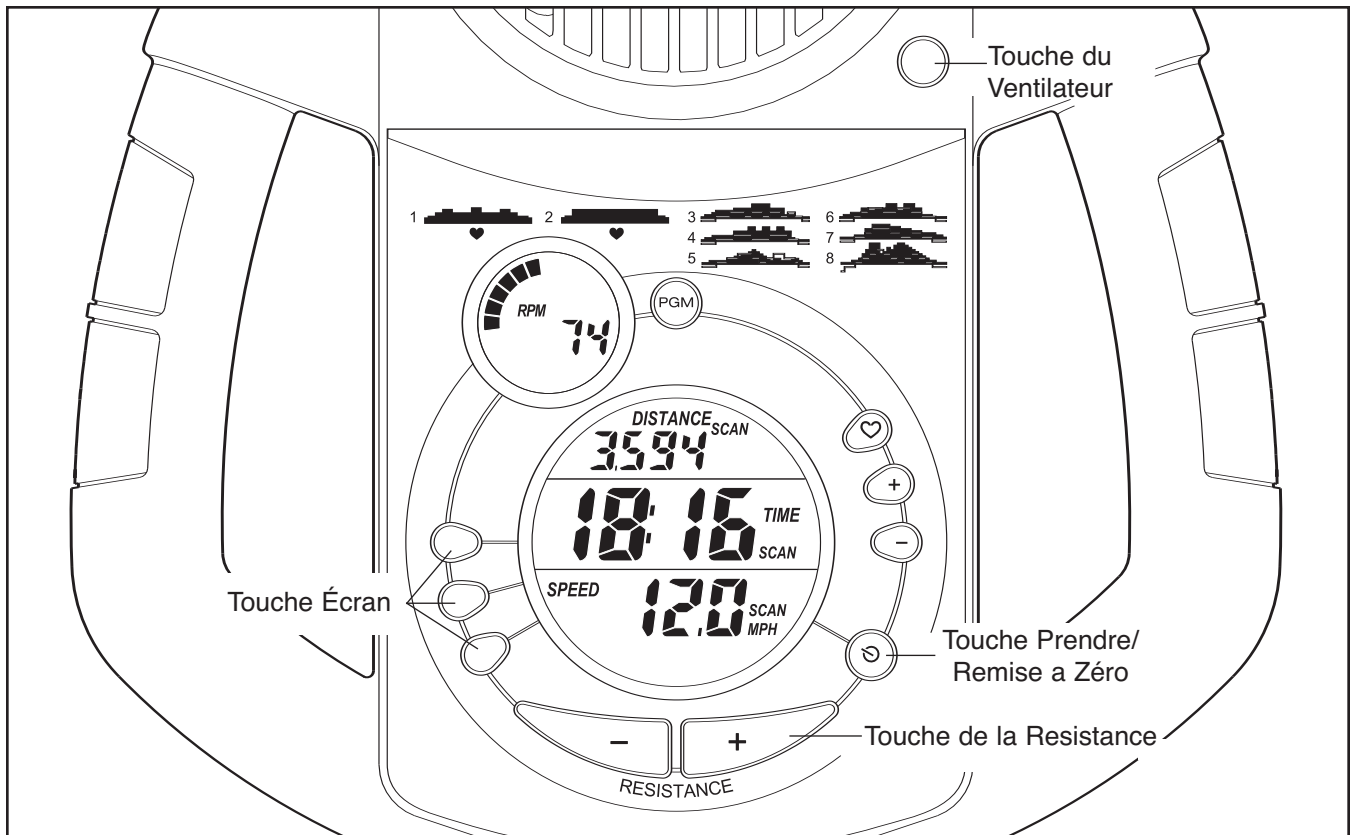
Le montant peut être réglé à la hauteur qui vous est la plus confortable. Pour régler le montant, tournez tout d'abord le bouton indiqué de deux ou trois tours dans le sens contraire des aiguilles d'une montre pour le desserrer (si le bouton n'est pas assez desserré, il peut rayer le montant). Tirez ensuite le bouton, glissez le montant à la hauteur désirée et relâchez le bouton. **Glissez légèrement le montant vers le haut et vers le bas jusqu'à ce que la goupille sur le bouton s'enclenche dans un des trous sur le montant.** Tournez enfin le bouton dans le sens des aiguilles d'une montre jusqu'à ce qu'il soit serré.



COMMENT RÉGLER LES SANGLES DES PÉDALES

Pour régler les sangles des pédales, tirez d'abord les extrémités des sangles hors des languettes sur les pédales. Réglez les sangles à la position désirée et appuyez les extrémités des sangles à nouveau dans les languettes.





CARACTÉRISTIQUES DE LA CONSOLE

La console à la pointe de la technologie offre un éventail de fonctionnalités conçues pour rendre vos exercices plus plaisants et efficaces. Lorsque le mode manuel de la console est sélectionné, la résistance des pédales d'exercice peut être réglée d'une pression de bouton. Alors que vous vous pédalez, la console vous fournira des données continues sur vos exercices. Vous pouvez aussi mesurer votre pouls en utilisant le détecteur cardiaque de la poignée ou le détecteur cardiaque du torse incorporé.

La console est aussi munie de six programmes pré-programmés. Chaque programme change la résistan-

ce des pédales et vous invite à augmenter ou diminuer votre cadence tout en vous guidant lors d'un entraînement efficace.

La console est aussi munie de deux programmes de rythme cardiaque qui modifient la résistance des pédales et vous invitent à changer votre cadence pour garder votre rythme cardiaque proche de votre rythme cardiaque d'objectif quand vous vous entraînez.

Pour utiliser le mode manuel de la console, voir page 12. **Pour utiliser un programme pré-programmé**, voir page 14. **Pour utiliser les programmes de rythme cardiaque**, voir page 15.

COMMENT UTILISER LE MODE MANUEL

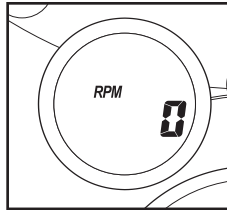
1 Allumer la console.

Remarque : la console requiert quatre piles « D » de 1,5 volts, (référez-vous à l'étape 10 de l'assemblage à la page 7).

Pour allumer la console, appuyez sur la touche Prendre/Remise a Zéro. (Voir le schéma à la page 9 pour identifier la touche Prendre/Remise a Zéro.)

2 Sélectionnez le mode manuel.

Chaque fois que la console est allumée, le mode manuel sera sélectionné. Si un programme a été sélectionné, sélectionnez le mode manuel en appuyant sur la Touche Programme [program] à plusieurs reprises jusqu'à ce que lettres *RPM* apparaîtront au petit écran.

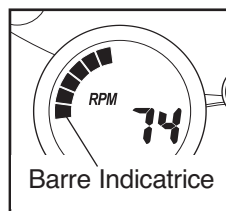


3 Commencez à pédaler et changez la résistance des pédales comme vous le désirez.

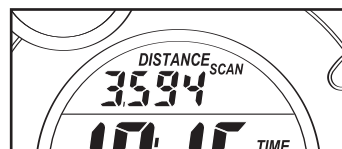
Pendant que vous pédalez, changez la résistance des pédales en appuyant sur les touches + et – sous la grande fenêtre. Il y a dix niveaux de résistance. Remarque : après avoir pressé les touches, plusieurs secondes seront nécessaires à la résistance pour atteindre le niveau sélectionné.

4 Suivez votre progression grâce au petit et au grand écran sur la console.

Le petit écran montre la cadence des pédales, en tours par minute (RPM). La barre indicatrice dans le petit écran grandira ou rétrécira en longueur alors que vous augmentez ou ralentissez votre cadence.

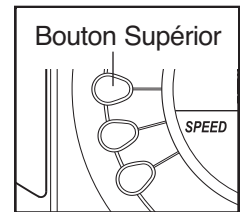


La partie supérieure du grand écran indiquera la distance [DISTANCE] que vous avez pédalé et le nombre de calories et de calories de graisse [FAT] que vous avez brûlé (voir BRÛLER DE LA



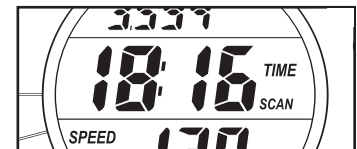
GRAISSE à la page 18 pour une explication sur les calories de graisse). L'écran changera d'un nombre à l'autre toutes les quelques secondes. Quand vous utilisez la poignée du détecteur cardiaque, le petit écran indiquera votre pouls [BPM] (voir étape 5 à la page 13).

Pour ne visualiser que la distance pédalée ou le nombre de calories ou de calories de graisse brûlées, appuyez sur la touche supérieure sur le côté gauche du grand écran jusqu'à ce que le mot *DIS-TANCE*, *CALORIES*, ou *FAT CALORIES* apparaisse dans la partie supérieure du grand écran ; assurez-vous que le mot *SCAN* [balayage] n'apparaît pas. Pour voir de nouveau la distance que vous avez pédalé et le nombre de calories et de calories de graisse brûlées, appuyez sur la touche supérieure jusqu'à ce que le mot *SCAN* apparaisse.



Le centre du grand écran indiquera le temps écoulé [TIME] et votre cadence [PACE] en cours

(la cadence est exprimée en minutes par mile dans cette section du grand écran). L'écran changera d'un nombre à l'autre toutes les quelques secondes. Remarque : quand un programme est sélectionné (à l'exception de le programme rythme cardiaque 1), l'écran indiquera le temps qu'il reste au programme [SEG. TIME] au lieu du temps écoulé.



Pour ne visualiser que le temps écoulé ou votre cadence, appuyez sur la touche centrale sur le côté gauche du grand écran jusqu'à ce que le mot *TIME* ou *PACE* apparaisse. Assurez-vous que le mot *SCAN* n'apparaît pas. Pour voir à nouveau le temps écoulé et votre cadence, appuyez sur la touche centrale jusqu'à ce que le mot *SCAN* apparaisse.

La partie inférieure du grand écran indiquera la vitesse des pédales [SPEED] et leur niveau de résistance [RESISTANCE]. L'écran changera d'un nombre à l'autre toutes les quelques secondes.

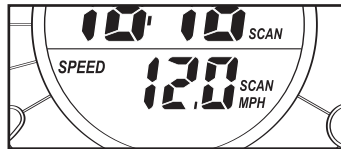


Pour ne visualiser que la vitesse des pédales ou le niveau de résistance, appuyez sur la touche inférieure à gauche du grand écran jusqu'à ce que le mot *SPEED* ou *RESISTANCE* apparaisse. Assurez-vous que le mot *SCAN* n'apparaît pas. Pour voir à nouveau la vitesse des pédales ainsi que le niveau de résistance, appuyez sur la touche inférieure jusqu'à ce que le mot *SCAN* réapparaisse.

Pour remettre les écrans à zéro, appuyez sur la touche Prendre/Remise à Zéro.

Remarque : la console peut afficher la vitesse et la distance soit en miles soit en kilo-

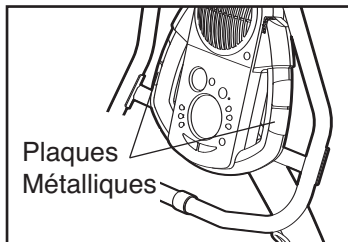
mètres. Les lettres *MPH* (miles) ou *KM/H* (kilomètres) apparaîtront dans la partie inférieure du grand écran pour indiquer l'unité de mesure sélectionnée. Pour changer l'unité de mesure, appuyez sur la touche Prendre/Remise à Zéro pendant à peu près six secondes. Remarque : quand la touche est enfoncée, le ventilateur s'allumera pendant quelques secondes. Quand les piles sont remplacées, il sera peut-être nécessaire de sélectionner à nouveau l'unité de mesure désirée.



5 Mesurez votre pouls, si désiré.

Si les plaques métalliques sur les poignées sont recouvertes d'un film de plastique, retirez-le. Pour utiliser la poignée du

détecteur cardiaque, tenez les poignées, la paume de vos mains contre les plaques métalliques. **Évitez de bouger les mains.** Quand votre pouls est détecté, l'indicateur en forme de cœur se trouvant dans le grand écran clignotera à chacun des battements de votre cœur. Après quelques instants, deux tirets (—) apparaîtront et votre pouls sera affiché.

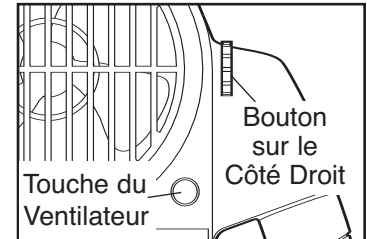


Pour une lecture plus précise de votre pouls, continuez à tenir les poignées pendant environ 30 secondes. Remarque : quand vous prenez les poignées, le grand écran affichera votre pouls en continu pendant 30 secondes. L'écran affichera ensuite votre pouls en alternance avec les autres modes de données.

6 Allumez le ventilateur, si désiré.

Pour allumer le ventilateur sur le niveau le plus bas, appuyez une fois sur la touche du ventilateur. Pour que le ventilateur tourne à une

vitesse plus rapide, appuyez sur la touche du ventilateur une deuxième fois. Pour éteindre le ventilateur, appuyez sur la touche une troisième fois. Remarque : si le ventilateur est allumé et que les pédales ne sont pas déplacées pendant à peu près 30 secondes, le ventilateur s'éteindra automatiquement pour économiser les piles.



Faites tourner le bouton sur le côté droit de la console pour faire pivoter le ventilateur à l'angle désiré.

7 Quand vous avez fini de vous entraîner, la console s'éteindra automatiquement.

Si les pédales ne sont pas déplacées pendant quelques secondes, les écrans seront en suspens et le temps clignotera dans le grand écran.

Si les pédales ne sont pas déplacées et les touches de la console ne sont pas pressées pendant quelques secondes, la console s'éteindra automatiquement pour économiser les piles.

COMMENT UTILISER UNE PROGRAMME PRÉ-PROGRAMMÉ

Chaque programme pré-programmé ajuste automatiquement la résistance des pédales et vous indique qu'il faut accélérer ou ralentir votre cadence lors d'un entraînement des plus efficaces.

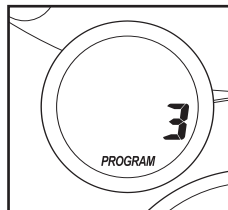
Suivez les étapes suivantes pour utiliser un programme pré-programmé.

1 Allumez la console.

Référez-vous à l'étape 1 à la page 12.

2 Sélectionnez un des programmes pré-programmé.

Chaque fois que la console est allumée, le mode manuel sera sélectionné. Pour sélectionner un programme Intelligent, appuyez sur la touche Programme à plusieurs reprises jusqu'à ce que le chiffre 3, 4, 5, 6, 7, ou 8 apparaisse sur le petit écran.

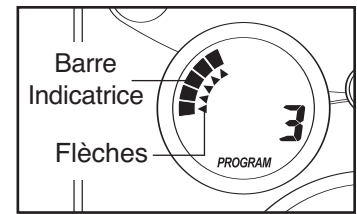


3 Commencez à pédaler pour lancer le programme.

Pour commencer le programme, commencez tout simplement à pédaler. Chaque programme comprend 20 ou 30 segments d'une minute. Une résistance et une cadence ont été programmées pour chaque segment. Remarque : la même cadence et/ou la même résistance peuvent avoir été programmées pour plusieurs segments consécutifs.

A la fin de chaque segment du programme, la résistance des pédales changera automatiquement si une résistance différente a été programmée pour le segment suivant. Remarque : si la résistance actuelle est trop élevée ou trop basse vous pouvez changer le niveau de résistance en appuyant sur les touches + et - du grand écran. Cependant lorsque la période actuelle du programme est finie, le niveau de résistance changera automatiquement si un arrangement différent de résistance est programmé pour la prochaine période.

La cadence d'objectif pour le segment en cours sera indiquée par les flèches sur le petit écran. Pour pédaler selon la cadence d'objectif, augmentez ou diminuez simplement votre rythme jusqu'à ce qu'un segment de la barre indicatrice (voir le dessin ci-dessus) apparaisse au niveau de la pointe de chaque flèche. A la fin de chaque segment, le nombre de flèches changera si une cadence d'objectif est programmée pour le segment suivant. Lorsque le nombre de flèches change, changez votre rythme jusqu'à ce qu'un segment de la barre indicatrice apparaisse au niveau de la pointe de chaque flèche.



Important : l'arrangement de cadence d'objectif pour le programme ont pour objectifs de vous fournir un but. Votre cadence actuelle peut être plus lente que l'arrangement cadences d'objectif, spécialement pendant les premiers mois de votre programme d'exercices. Soyez sûrs de vous exercer à une cadences qui vous est confortable.

Durant le programme, le centre du grand écran affichera le temps restant dans le programme. Si les pédales ne sont pas déplacées pendant quelques secondes, les écrans seront en suspens et le temps clignotera. Si vous continuez de vous exercer une fois le programme fini, l'écran continuera à indiquer les renseignements de vos exercices.

4 Suivez vos progrès avec le grand écran.

Référez-vous à l'étape 4 à la page 12.

5 Mesurez votre rythme cardiaque, si vous le désirez.

Référez-vous à l'étape 5 à la page 13.

6 Allumez les ventilateurs si vous le désirez.

Référez-vous à l'étape 6 à la page 13.

7 Quand vous avez fini de vous entraîner, la console s'éteindra automatiquement.

Référez-vous à l'étape 7 à la page 13.

COMMENT UTILISER UN PROGRAMME DE RYTHME CARDIAQUE

Le programme de Pouls 1 est conçu pour maintenir votre pouls entre 65% et 85% de votre *pouls maximum* durant votre entraînement. (Votre pouls maximum est calculé en soustrayant votre âge à 220. Par exemple, si vous avez 25 ans, votre pouls maximum est de 195 battements à la minute.) Le programme de Pouls 2 est conçu pour maintenir votre pouls proche d'un pouls d'objectif que vous avez choisi.

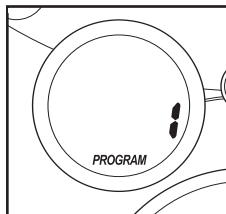
Suivez les étapes ci-dessous pour utiliser un programme de Pouls.

1 Allumez la console.

Référez-vous à l'étape 1 à la page 12.

2 Sélectionnez un des programmes de rythme cardiaque.

Pour sélectionner un programme de rythme cardiaque, appuyez sur la touche de Programme jusqu'à ce que le chiffre 1 ou 2 apparaisse sur le petit écran.



3 Enregistrez votre âge ou un rythme cardiaque d'objectif.

Si vous avez sélectionné le programme 1, le mot *AGE* (âge) apparaîtra sur le grand écran, et le dernier âge enregistré clignotera. Si vous avez déjà entré votre âge, appuyez sur la touche avec le symbole du cœur. Si vous n'avez pas entré votre âge, appuyez sur les petites touches « + » et « - » pour entrer votre âge, puis appuyez sur la touche avec le symbole du cœur. Une fois votre âge enregistré, il sera sauvegardé dans la mémoire jusqu'au changement des piles.

Si vous avez sélectionné le programme 2, les lettres *PLS* (pouls) apparaîtront sur le grand écran et le rythme cardiaque d'objectif en cours clignotera. Si vous ne souhaitez pas modifier le réglage du rythme cardiaque d'objectif, appuyez sur la touche avec le symbole du cœur. Si vous désirez changer le rythme cardiaque d'objectif, appuyez sur les petites touches + et -. Puis, appuyez sur la touche avec le symbole du cœur. Le rythme cardiaque d'objectif peut aller de 70 à 170 battements à la minute.

4 Tenez le détecteur cardiaque de la poignée.

Il n'est pas nécessaire de tenir les poignées en permanence durant un programme de rythme cardiaque ; cependant, vous devez tenir les poignées régulièrement pour que le programme puisse fonctionner correctement. **Chaque fois que vous tenez les poignées, gardez vos mains sur les contacts métalliques pendant au moins 30 secondes.** Remarque : quand vous ne tenez pas les poignées, les lettres *PLS* apparaîtront sur le grand écran à la place de votre rythme cardiaque.

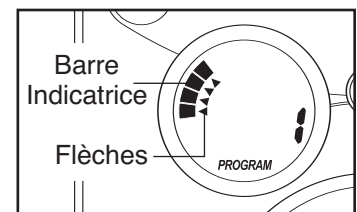
5 Commencez à pédaler pour lancer le programme.

Pour lancer le programme, commencez tout simplement à pédaler. **Le Programme 1** est constitué de 20 segments d'une minute chacun. Un niveau de résistance et un rythme cardiaque d'objectif sont programmés pour chaque segment. (Le même niveau de résistance et/ou rythme cardiaque d'objectif peut être programmé pour deux segments consécutifs ou plus.) **Le Programme 2** dure soixante minutes (vous pouvez n'effectuer qu'une partie du programme). Le même niveau de résistance et rythme cardiaque d'objectif sont programmés pour tout le programme.

Si le programme 1 est sélectionné, la résistance des pédales changera par moments. (Remarque : si le niveau de résistance est trop élevé ou trop bas, vous pouvez le changer en appuyant sur les touches + et - sous le grand écran. Cependant, quand le segment en cours est terminé, la résistance des pédales peut changer automatiquement.) **Si le programme 2 est sélectionné**, la résistance des pédales ne changera pas. Remarque : vous pouvez changer la résistance des pédales pour la durée du programme en appuyant sur les touches + et - sous le grand écran, si désiré.

Durant les programmes 1 et 2, les flèches sur le petit écran vous aideront à maintenir votre rythme cardiaque proche du rythme cardiaque d'objectif enregistré.

Quand vous tenez le détecteur cardiaque de la poignée, la console comparera votre rythme cardiaque au rythme cardiaque d'objectif enregistré. Si votre rythme cardiaque est trop élevé ou trop bas par rapport au rythme cardiaque d'objectif, le nombre de flèches sur le petit écran changera pour vous indiquer qu'il faut accélérer ou ralentir votre cadence.



Lorsque le nombre de flèches change, changez votre rythme jusqu'à ce qu'un segment de la barre indicatrice apparaisse au niveau de la pointe de chaque flèche.

Important : la cadence d'objectif n'est là que pour vous fournir un but. Votre cadence réelle peut être plus lente que la cadence d'objectif, tout particulièrement durant les premiers mois de votre programme d'exercice. Assurez-vous de pédaler à une cadence qui vous est confortable.

Remarque : si vous vous arrêtez de pédaler pendant quelques secondes, le programme s'arrêtera. Pour utiliser à nouveau de programme,

sélectionnez-le de nouveau et recommencez depuis le début.

6 Suivez vos progrès avec le grand écran.

Référez-vous à l'étape 4 à la page 12.

7 Allumez les ventilateurs si vous le désirez.

Référez-vous à l'étape 6 à la page 13.

8 Quand vous avez fini de vous entraîner, la console s'éteindra automatiquement.

Référez-vous à l'étape 7 à la page 13.

ENTRETIEN ET PROBLÈMES

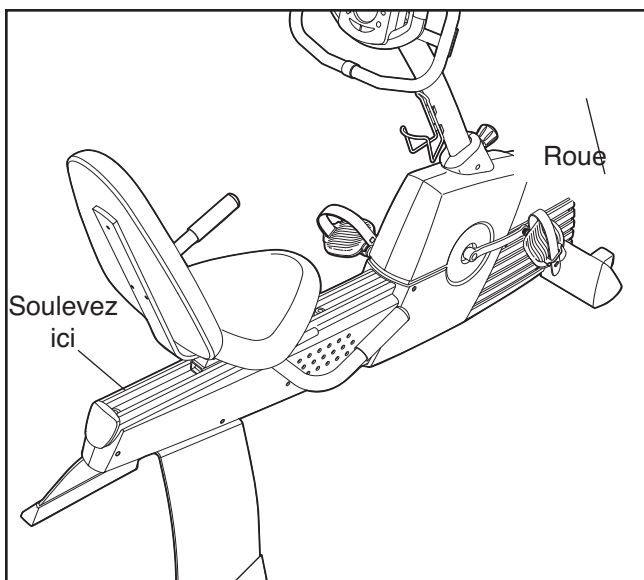
Inspectez et serrez toutes les pièces du vélo d'exercice régulièrement. Remplacez les pièces usées immédiatement.

Pour nettoyer le vélo d'exercice, utilisez un chiffon humide et une petite quantité de savon doux.

Important : pour éviter d'endommager la console, gardez la console éloignée des liquides et des rayons directs du soleil.

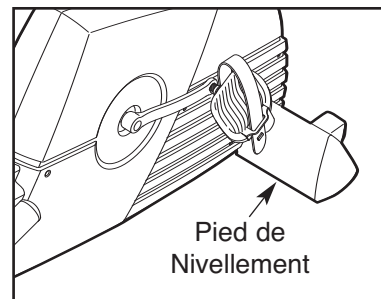
COMMENT DÉPLACER LE VÉLO D'EXERCICE

Pour déplacer le vélo d'exercice, tenez-vous derrière lui et soulevez le cadre à l'endroit indiqué ci-dessous. **Pour réduire les risques de blessures, pliez les jambes et gardez votre dos bien droit. Alors que vous soulevez le cadre, assurez-vous d'utiliser vos jambes plutôt que votre dos.** Déplacez doucement le vélo d'exercice sur les roues avant puis baissez le cadre.



COMMENT NIVELLER LE VÉLO D'EXERCICE

Une fois que le vélo d'exercice est installé à l'endroit où il va être utilisé, assurez-vous que les deux extrémités du stabilisateur avant touchent le sol. Si le vélo d'exercice se balance légèrement pendant son utilisation, tournez l'un ou les deux pieds de nivellement sous le stabilisateur avant, jusqu'à ce que le vélo ne se balance plus.



PROBLÈMES DU DÉTECTEUR CARDIAQUE

- Eviter de bouger vos mains quand vous utilisez le détecteur cardiaque de la poignée. Des mouvements excessifs peuvent influencer la lecture du pouls.
- Ne serrez pas trop fort les contacts métalliques ; cela pourrait interférer avec la lecture du pouls.
- Pour une lecture plus précise du pouls, tenez les contacts métalliques pendant 30 secondes.
- Pour une performance optimale du détecteur cardiaque de la poignée, les contacts métalliques doivent rester propres. Ils peuvent être nettoyés avec un chiffon doux — **n'utilisez jamais de l'alcool, des produits abrasifs ou chimiques.**

REMPACEMENT DES PILES

Si la console est utilisée avec des piles, et si les écrans perdent de leur luminosité, les piles devraient être remplacées. La plupart des problèmes de console sont causés par les piles. Référez-vous à l'étape 11 de la page 9 pour des instructions concernant le remplacement des piles.

CONSEILS DE MISE EN FORME

Les exercices suivants vous aideront à organiser votre programme d'exercices. Rappelez-vous qu'une bonne alimentation et un repos adéquat sont essentiels pour de bons résultats.

⚠ ATTENTION : avant de commencer ce programme d'exercices ou un autre, veuillez consulter votre médecin. Ceci est tout particulièrement important pour les personnes âgées de plus de 35 ans ou celles ayant déjà eu des problèmes de santé.

Les détecteur cardiaque n'est pas un appareil médical. De nombreux facteurs tels que les mouvements de l'utilisateur pendant l'exercice, peuvent rendre la lecture du pouls moins précise. Le détecteur ne sert qu'à donner une idée approximative des fluctuations du pouls lors de l'exercice.

INTENSITÉ DE L'ENTRAÎNEMENT

Que votre but soit de brûler de la graisse ou de fortifier votre système cardiovasculaire, la clé pour obtenir les résultats désirés est de s'entraîner à une intensité correcte. Le niveau d'intensité correct peut être trouvé en utilisant votre pouls comme point de repère. Le tableau ci-dessous indique le pouls recommandé pour brûler de la graisse et pour les exercices aérobics.

165	155	145	140	130	125	115	♥
145	138	130	125	118	110	103	♥
125	120	115	110	105	95	90	♥
20	30	40	50	60	70	80	

Pour trouver le pouls qui vous convient, cherchez tout d'abord votre âge en bas du tableau (les âges sont arrondis). Trouvez ensuite les trois nombres au-dessus de votre âge. Les trois nombres sont votre « zone d'entraînement ». Le nombre le plus bas est le pouls recommandé pour brûler de la graisse ; le nombre du milieu est pour brûler un maximum de graisse ; le nombre le plus haut est pour l'exercice aérobic.

Brûler de la Graisse

Pour brûler de la graisse efficacement, vous devez vous exercer à une intensité relativement basse pendant une période de temps soutenue. Pendant les premières minutes de votre entraînement, votre métabolisme utili-

se les calories *d'hydrate de carbone* qui sont facilement accessibles comme source d'énergie. Ce n'est qu'après les premières minutes d'exercices que votre métabolisme commence à utiliser la *graisse* comme énergie. Si votre but est de brûler de la graisse, ajustez l'intensité de votre exercice jusqu'à ce que votre pouls soit proche du nombre le plus bas dans votre zone d'entraînement quand vous vous entraînez. Pour brûler un maximum de graisse, ajustez l'intensité de vos exercices jusqu'à ce que votre pouls soit proche du nombre du milieu dans votre zone d'entraînement.

Exercices Aérobics

Si votre but est de fortifier votre système cardiovasculaire, votre entraînement devrait être aérobic. L'exercice aérobic requiert de larges quantités d'oxygène durant une période de temps prolongée. Ceci augmente la quantité de sang que le cœur doit pomper vers les muscles, ainsi que la quantité de sang que les poumons doivent oxygéner. Pour un entraînement aérobic, ajustez l'intensité de vos exercices jusqu'à ce que votre pouls soit proche du nombre le plus haut dans votre zone d'entraînement.

GUIDE D'EXERCICES

Chaque entraînement devrait inclure ces trois étapes:

Échauffement, Commencez chaque entraînement avec 5 à 10 minutes d'étirements et d'exercices légers. Un échauffement correct élève la température de votre corps, accélère votre pouls et votre circulation sanguine pour vous préparer à l'entraînement.

Exercices dans votre zone d'entraînement—Après votre échauffement, augmentez l'intensité de vos exercices jusqu'à ce que votre pouls soit dans votre zone d'entraînement pendant 20 à 30 minutes. Remarque : pendant les premières semaines de votre programme d'exercice, ne maintenez pas votre pouls dans votre zone d'entraînement pendant plus de 20 minutes.

Exercices de Retour à la Normal— Finissez chaque entraînement avec 5 à 10 minutes d'étirements pour revenir à la normal. Cela augmentera la flexibilité de vos muscles et vous aidera à prévenir les problèmes qui surviennent après l'exercice.

FRÉQUENCE DES ENTRAÎNEMENTS

Pour maintenir ou améliorer votre forme physique, faites trois entraînements par semaine, avec au moins un jour de repos entre chaque entraînement. Après quelques mois, vous pouvez entreprendre jusqu'à cinq entraînements par semaine si vous le désirez. Rappelez-vous que la clé du succès d'un programme d'exercice repose avant tout sur la régularité.

EXERCICES D'ÉTIREMENTS CONSEILLÉS

La position correcte pour plusieurs étirements est illustrée à droite. Bougez lentement quand vous vous étirez—ne vous étirez jamais par à-coups.

1. Exercices d'étirement en touchant vos pieds

Tenez-vous debout avec vos genoux légèrement pliés et baissez-vous lentement en avant à la hauteur de la taille. Laissez votre dos et vos épaules se relaxer alors que vous touchez vos orteils aussi loin que possible. Comptez jusqu'à 15 puis détendez-vous. Répétez l'exercice 3 fois. Régions sollicitées : tendons des mollets, partie arrière des genoux et dos.

2. Exercices d'étirement des tendons des mollets

Asseyez-vous sur le sol avec une jambe tendue. Ramenez l'autre jambe vers vous et posez votre plante de pied contre l'intérieur de la cuisse de la jambe qui est tendue. Touchez vos orteils aussi loin que possible. Comptez jusqu'à 15 puis détendez-vous. Répétez l'exercice 3 fois pour chaque jambe. Régions sollicitées : tendons des mollets, bas du dos et aine.

3. Exercices d'étirement du tendon d'achillée

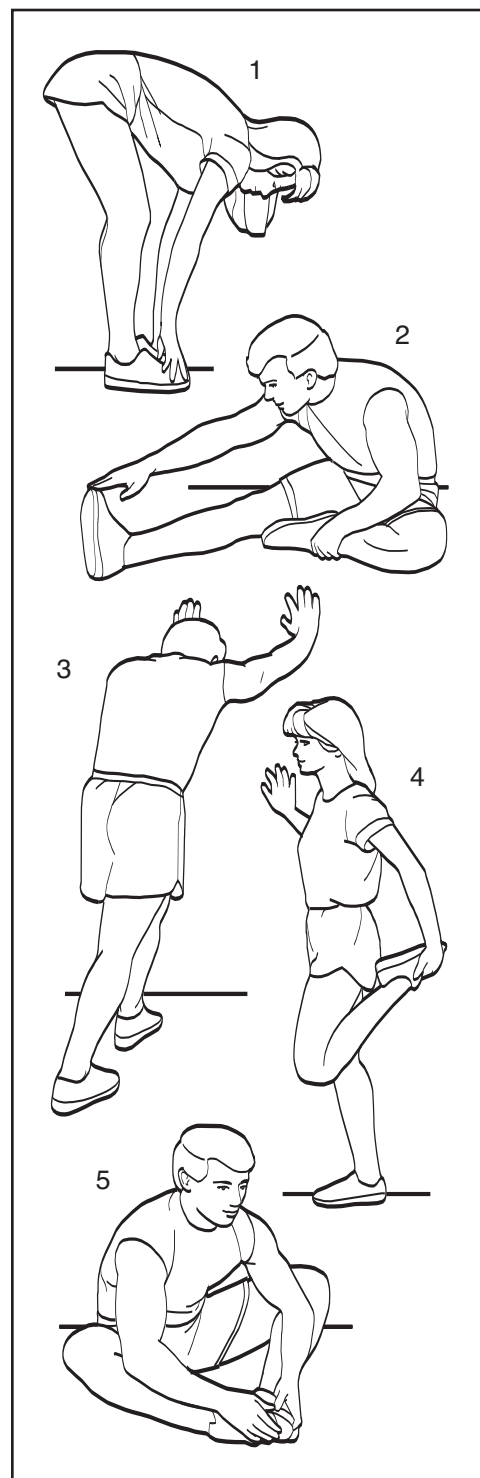
Avec une jambe devant l'autre, penchez-vous vers l'avant et placez vos mains contre un mur. Gardez votre jambe arrière tendue et votre pied arrière à plat sur le sol. Pliez votre jambe avant. Penchez-vous en avant et déplacez vos hanches en direction du mur. Comptez jusqu'à 15 puis détendez-vous. Répétez l'exercice 3 fois pour chaque jambe. Si vous souhaitez un assouplissement plus accentué du tendon D'Achillée, pliez également votre jambe arrière. Régions sollicitées : mollets, tendon D'Achillée et chevilles.

4. Exercices d'étirement des quadriceps

Avec une main contre le mur pour garder votre équilibre, prenez votre pied (par l'arrière) avec votre main libre. Amenez votre talon aussi près que possible de votre fessier. Comptez jusqu'à 15 puis détendez-vous. Répétez l'exercice 3 fois pour chaque jambe. Régions sollicitées : quadriceps et muscles des hanches.

5. Exercices d'étirement de l'intérieur des cuisses

Asseyez-vous avec les plantes de pieds l'une contre l'autre et vos genoux dirigés vers l'extérieur. Ramenez vos pieds aussi près que possible de la région de l'aine. Comptez jusqu'à 15 puis détendez-vous. Répétez l'exercice 3 fois. Régions sollicitées : quadriceps et muscles des hanches.



LISTE DES PIÈCES—N°. du Modèle IMEVEX6215.0

R1005A

Pour localiser les pièces ci-dessous, voir le SCHEMA DETAILLE aux pages 22 et 23.

N°.	Qte.	Description	N°.	Qte.	Description
1	1	Cadre	50	2	Vis à Collerette
2	1	Montant	51	4	Vis en Bouton de M6 x 13mm
3	2	Guidon du Siège	52	2	Poignée en Mousse du Guidon
4	1	Console	53	1	Couvre-Courroie Droit
5	1	Guidon Droit	54	2	Vis en Bouton de M8 x 52mm
6	1	Guidon Gauche	55	1	Couvre-Courroie Gauche
7	1	Pédalier	56	2	Vis de M4 x 50mm
8	4	Vis en Bouton de M6 x 16mm	57	12	Vis de M4 x 16mm
9	1	Siège	58	1	Petite Poulie
10	1	Chariot du Siège	59	1	Vis en Bouton de M6 x 16mm
11	1	Support du Siège	60	2	Vis de M4 x 8mm
12	1	Petite Bague du Cadre	61	1	Vis en Bouton de M6 x 8mm
13	1	Couvercle du Stabilisateur Avant	62	6	Vis de M4 x 10mm
14	1	Embout du Stabilisateur Gauches	63	6	Ecrou de Verrouillage en Nylon de M6
15	1	Stabilisateur Avant			
16	1	Stabilisateur Arrière Gauches	64	3	Rondelle de M8
17	2	Roue	65	1	Vis de M8 x 42mm
18	1	Sangle de la Pédale Droite	66	6	Rondelle de M6
19	2	Pied de Nivellement	67	7	Vis de M4 x 38mm
20	1	Bouton de Réglage	68	1	Support du Guidon Droit
21	1	Pédale Droite	69	1	Bague du Grand Cadre
22	1	Pédale Gauche	70	6	Vis à Collerette de M4 x 16mm
23	1	Bras Droit du Pédalier	71	1	Support du Guidon Gauche
24	1	Bras Gauche du Pédalier	72	2	Anneau de Claquement
25	1	Sangle de la Pédale Gauche	73	1	Embout du Stabilisateur Droit
26	1	Panneau Latéral Gauche	74	1	Rondelle en Acier
27	1	Panneau Latéral Droit	75	2	Couvre-Boulon
28	1	Bague-Attache	76	1	Support du Tendeur
29	1	Poulie	77	1	Boulon d'Arrêt
30	1	Aimant	78	2	Ecrou de M6
31	1	Porte-Bouteille	79	1	Support de la Prise
32	1	Rondelle du Volant	80	1	Support du Capteur Magnétique
33	2	Roulement à Billes du Pédalier	81	1	Rail du Cadre
34	1	Volant	82	2	Amortisseur
35	1	Aimant en « C »	83	1	Embout du Rail du Cadre
36	1	Assemblage du Câble de la Résistance	84	1	Rouleau
37	1	Ressort	85	1	Covre-Rail Gauches
38	1	Moteur de Résistance	86	1	Covre-Rail Droit
39	1	Assemblage du Tendeur	87	1	Plaque du Stabilisateur
40	4	Vis en Bouton de M8 x 24mm	88	6	Roue du Support du Siège
41	12	Vis de M4 x 12mm	89	6	Petit Anneau de Claquement
42	1	Groupement de Fils Supérieur	90	1	Dossier
43	1	Groupement de Fils Inférieur	91	2	Prise en Mousse
44	2	Support de la Bague	92	2	Embout du Guidon du Siège
45	1	Pince	93	3	Vis en Bouton de M6 x 22mm
46	1	Capteur Magnétique/Fil	94	4	Vis en Bouton de M8 x 13mm
47	1	Courroie de Traction	95	4	Vis de M4 x 25mm
48	1	Couvre-Volant	96	4	Boulon en Bouton de M8 x 38mm
49	6	Ecrou de Verrouillage en Nylon de M8	97	1	Bague d'Espacement de 7,5mm
			98	1	Stabilisateur Arrière Droit
			99	1	Vis en Bouton de M6 x 25mm

N°.	Qte.	Description	N°.	Qte.	Description
100	6	Vis de M6 x 19mm	106	4	Vis en Bouton de M8 x 12mm
101	2	Vis de M4 x 20mm	107	1	Col
102	4	Vis en Bouton de M6 x 32mm	#	1	Adapteur du Prise d'Alimentation
103	1	Bague d'Espacement de 8,5mm	#	1	Clé à Molette
104	1	Embout du Guidon	#	1	Manuel de l'Utilisateur
105	4	Rondelle Fendue de M8			

Remarque : « # » indique qu'une pièce n'est pas dessinée. Les caractéristiques peuvent être modifiées sans notification. Référez-vous au dos de ce manuel pour commander des pièces de remplacement.

SCHÉMA DÉTAILLÉ A—N°. du Modèle IMEVEX6215.0 R1005A

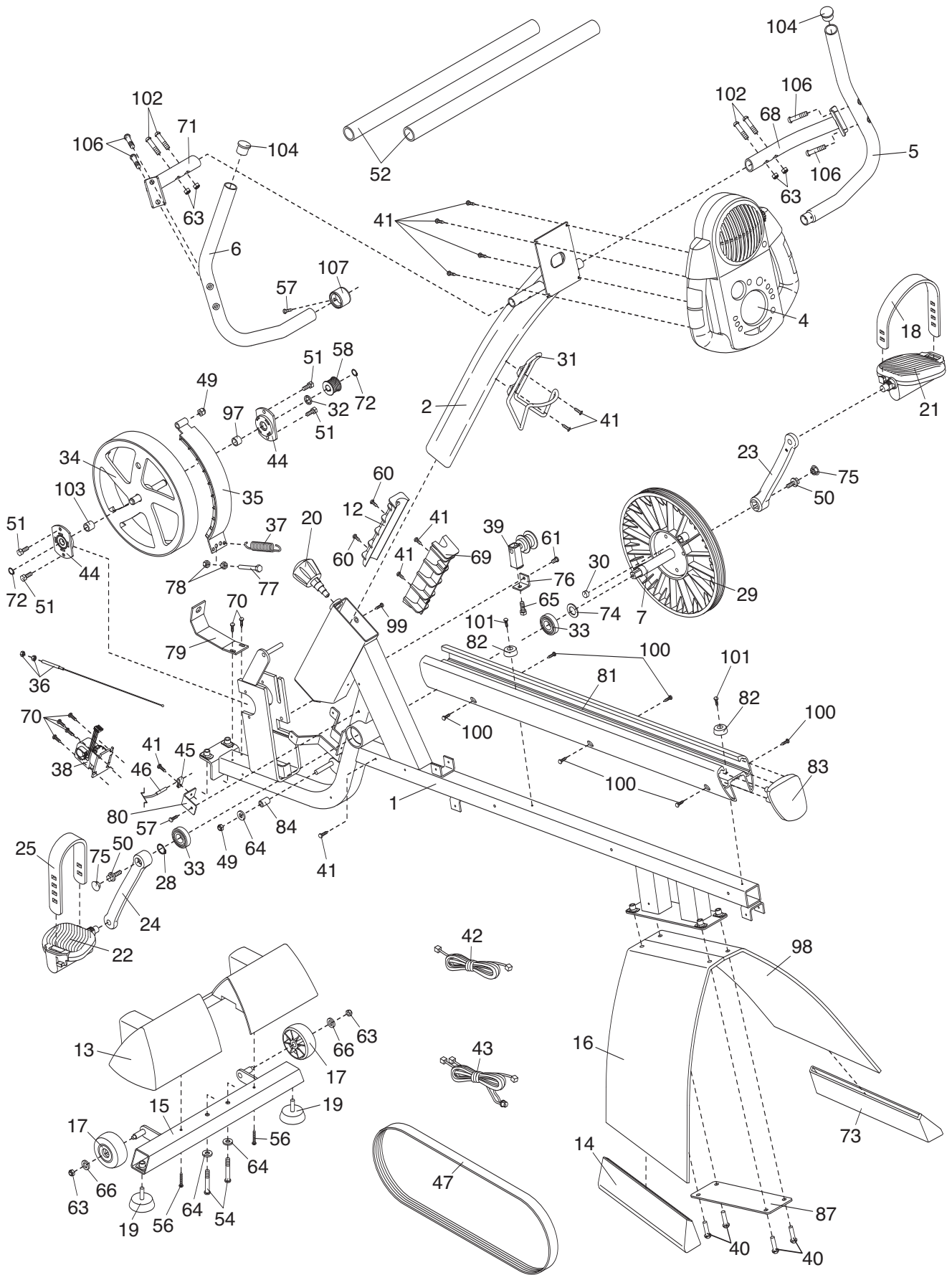
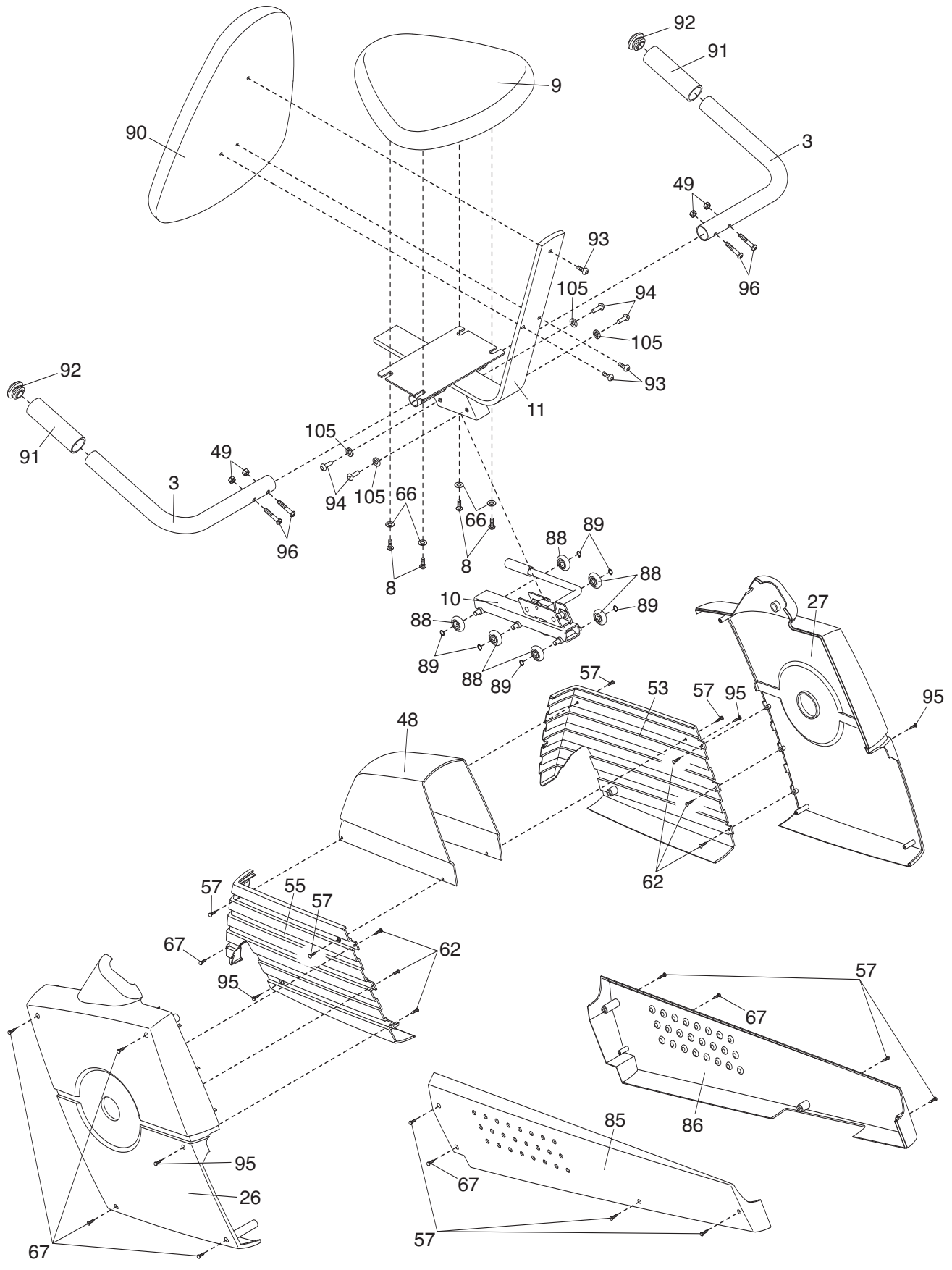


SCHÉMA DÉTAILLÉ B—N°. du Modèle IMEVEX6215.0 R1005A



POUR COMMANDER DES PIÈCES DE RECHANGE

Pour commander des pièces de rechange, veuillez contacter le service à la clientèle au numéro suivant :

(+33) (0)810 121 140

Fax : (+33) (0)1 30 56 27 30

du lundi au jeudi de 9h00 à 13h00 et de 14h00 à 18h00 et le vendredi de 14h00 à 17h00 (à l'exception des jours fériés) et préparez l'information suivante :

- le NUMÉRO DU MODÈLE du produit (IMEVEX6215.0)
- le NOM de ce produit (le vélo d'exercices IMAGE 4.0 EX)
- le NUMÉRO DE SÉRIE de ce produit (référez-vous à la couverture de ce manuel)
- le NUMÉRO et la DESCRIPTION de la pièce/des pièces (référez-vous aux pages 20 à 23)