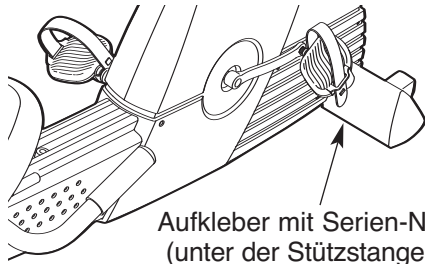


IMAGE[®] 4.0 EX

Modell-Nr. IMEVEX6215.0
Serien-Nr. _____

Notieren Sie sich hier die Serien-Nr.,
falls Sie sie einmal brauchen sollten.



FRAGEN?

Als Hersteller verpflichten wir
uns zur vollen Zufriedenstellung
unserer Kunden. Falls Sie
irgendwelche Fragen haben oder
falls Teile fehlen, rufen Sie bitte
an.

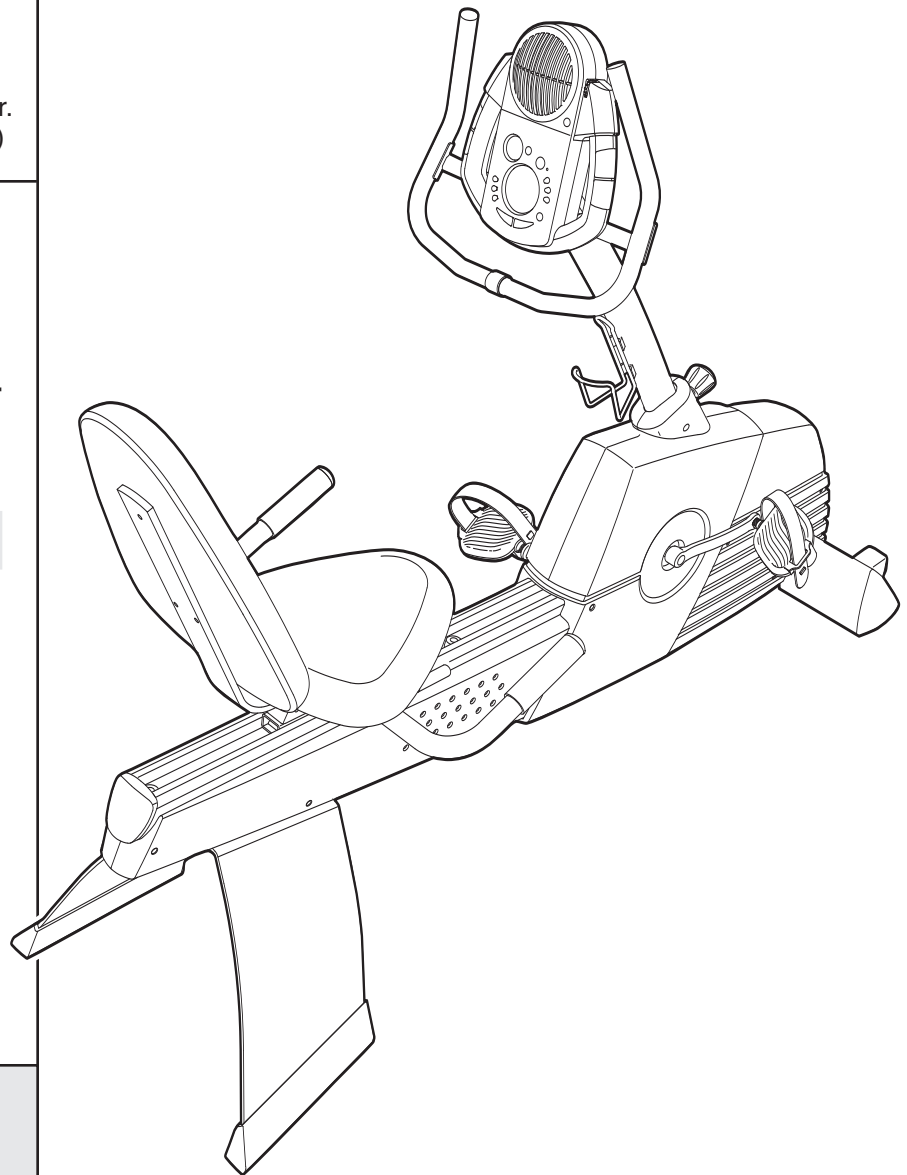
01805 231 244

Unsere Bürozeiten sind von
10.00 bis 15.00 Uhr

⚠ ACHTUNG

Lesen Sie bitte aufmerksam alle
Anleitungen, bevor Sie dieses
Gerät in Betrieb nehmen. Heben
Sie diese Anleitung für späteren
Gebrauch auf.

BEDIENUNGSANLEITUNG



Unsere Website:

www.iconeurope.com

IMAGE[®] 4.0 EX

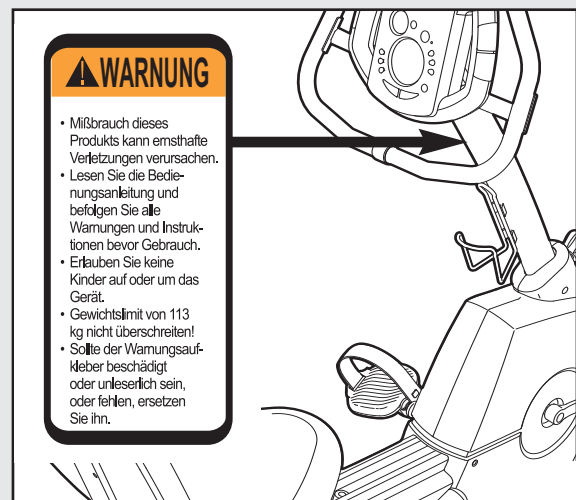
INHALTSVERZEICHNIS

WICHTIGE VORSICHTSMASSNAHMEN	3
BEVOR SIE ANFANGEN	4
MONTAGE	5
BENUTZUNG DES HEIMFAHRRADS	10
WARTUNG UND FEHLERSUCHE	17
TRAININGSRICHTLINIEN	18
TEILELISTE	20
DETAILZEICHNUNG	22
BESTELLUNG VON ERSATZTEILEN	Rückseite

WICHTIGE VORSICHTSMASSNAHMEN

⚠️ WARNUNG: Um ernstliche Unfälle zu vermeiden, lesen Sie bitte die folgenden wichtigen Vorsichtsmaßnahmen bevor Sie den Heimfahrrad in Benutzung nehmen.

1. Lesen Sie sich vor der Benutzung des Heimfahrrads alle Anweisungen und Warnhinweise über das Heimfahrrad in dieser Anleitung sorgfältig durch.
2. Verwenden Sie Ihr Fitnessgerät nur so, wie es in dieser Anleitung beschrieben wird.
3. Der Eigentümer dieses Gerätes ist dafür verantwortlich, dass alle Benutzer dieses Gerätes hinreichend über alle Vorsichtsmaßnahmen informiert sind.
4. Das Heimfahrrad ist nur für den Hausgebrauch vorgesehen. Verwenden Sie es nicht im kommerziellem, verpachtetem oder institutionellem Rahmen.
5. Stellen Sie das Heimfahrrad auf ebenem Untergrund auf. Halten Sie das Heimfahrrad von Schmutz und Feuchtigkeit fern. Legen Sie zum Schutz des Bodens eine Matte unter das Heimfahrrad. Achten Sie darauf, dass Sie genügend Platz zum Auf- und Absteigen und zum Training mit dem Heimfahrrad haben.
6. Überprüfen und ziehen Sie alle Einzelteile regelmäßig an. Defekte oder abgenutzte Teile müssen sofort ausgetauscht werden.
7. Halten Sie Kinder unter 12 Jahren und Haustiere von diesem Gerät fern.
8. Tragen Sie angemessene Kleidung während Sie trainieren; tragen Sie keine zu lose Kleidung, die sich in Gerät verfangen könnte. Zum Schutz Ihrer Füße sollten Sie immer Sportschuhe tragen.
9. Das Heimfahrrad sollte nur von Personen unter 115 kg Körpergewicht benutzt werden.
10. Der Pulssensor ist kein medizinisches Instrument. Verschiedene Faktoren, einschließlich der Bewegungen des Benutzers während des Trainings, können die Herzfrequenz verändern. Der Pulssensor soll Ihnen nur als Trainingshilfe dienen, indem er Ihnen Ihren durchschnittlichen Herzfrequenz angibt.
11. Halten Sie Ihren Rücken immer gerade, wenn Sie auf dem Heimfahrrad trainieren; krümmen Sie Ihren Rücken nicht.
12. Sollten Sie jemals Schmerz empfinden oder sollte Ihnen schwindelig werden während Sie trainieren, beenden Sie sofort und kühlen Sie ab.
13. Der unten abgebildete Aufkleber muss am Gerät an der gezeigten Stelle befestigt sein. Alle Aufkleber sind auf Englisch beschriftet. Bitte ersetzen Sie den englischen Aufkleber mit den deutschen. Sollte ein Aufkleber fehlen oder unlesbar sein, rufen Sie bitte die Telefonnummer auf der Vorderseite der Bedienungsanleitung an, um einen kostenlosen Ersatz anzufordern. Kleben Sie den deutschen Aufkleber dann an die angegebene Stelle.



⚠️ WARNUNG: Bevor Sie mit diesem oder irgendeinem anderen Trainingsprogramm beginnen, konsultieren Sie bitte zunächst Ihren Arzt. Dies ist besonders wichtig für diejenigen Personen, die über 35 Jahre alt sind oder gesundheitliche Probleme haben oder hatten. Lesen Sie alle Hinweise bevor Sie Ihr neues Gerät benutzen. ICON übernimmt keine Haftung für Personen- oder Sachschäden, die durch die Benutzung dieses Gerätes entstehen könnten.

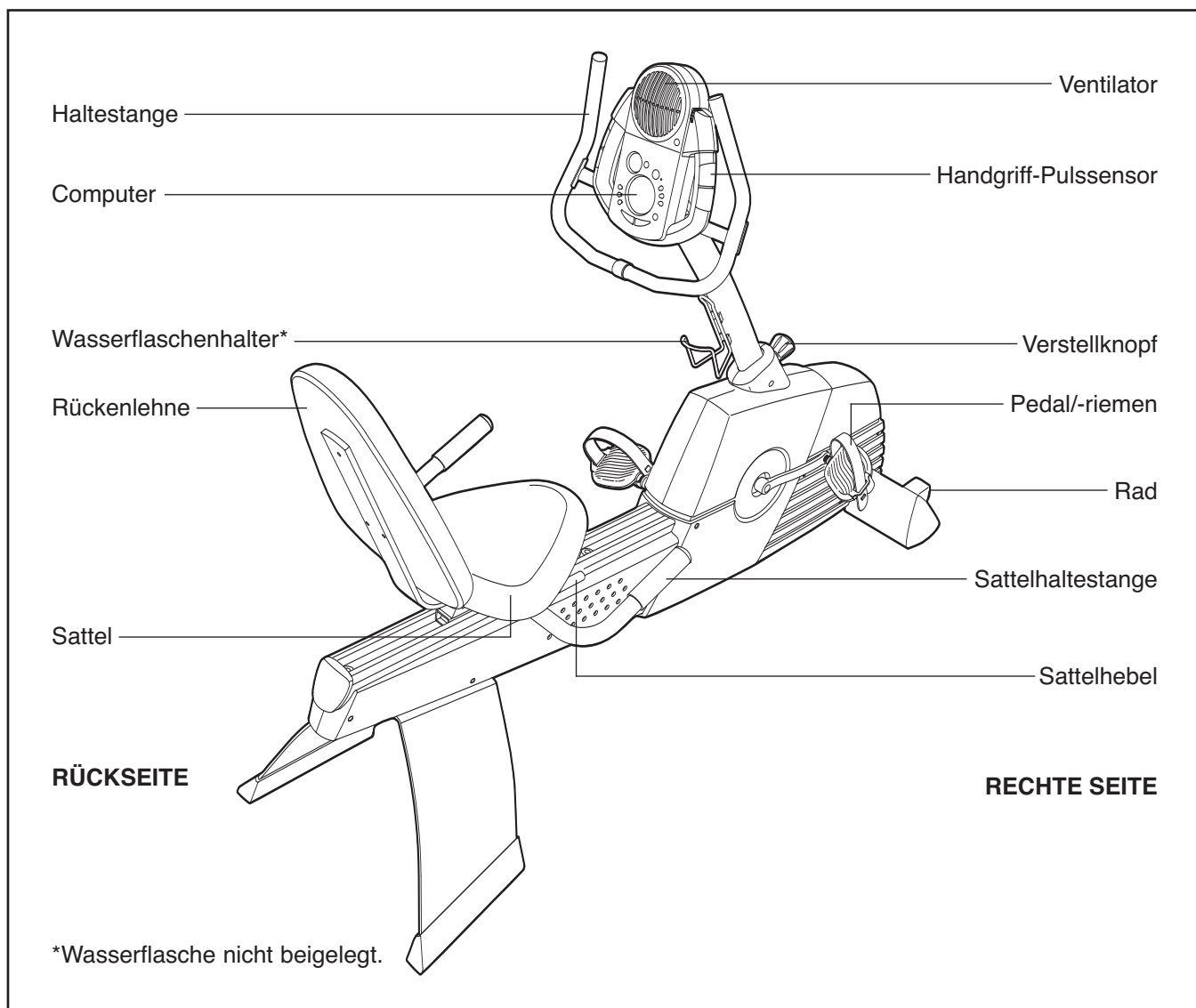
BEVOR SIE ANFANGEN

Wir gratulieren Ihnen zur Auswahl des neuen IMAGE® 4.0 EX Heimfahrrads. Fahrradfahren ist eine der effektivsten Übungen um das Herz-Kreislauf-system zu verbessern, um die Ausdauer zu erhöhen und um den ganzen Körper zu trainieren. Das 4.0 EX bietet eine beeindruckende Vielfalt von Merkmalen an, damit Sie dieses gesunde Training in Ihrem Privatleben und somit Ihres Heims genießen können.

Lesen Sie Zu Ihrer eigenen Sicherheit diese Bedienungsanleitung aufmerksam durch bevor Sie Ihr Heimfahrrad in Verwendung nehmen. Wenn Sie Fragen haben, rufen Sie bitte die Service-

Telefonnummer auf der Vorderseite dieser Bedienungsanleitung an. Halten Sie bitte vor Ihrem Anruf die Modell- und die Serien-Nummer Ihres Gerätes bereit. Die Modell-Nummer ist IMEVEX6215.0. Die Serien-Nummer können Sie auf einem Aufkleber am Heimfahrrad finden (sehen Sie Vorderseite dieser Bedienungsanleitung).

Bevor Sie nun weiterlesen, werfen Sie bitte zunächst einen Blick auf die untenstehende Zeichnung und machen Sie sich mit den gekennzeichneten Einzelteilen vertraut.



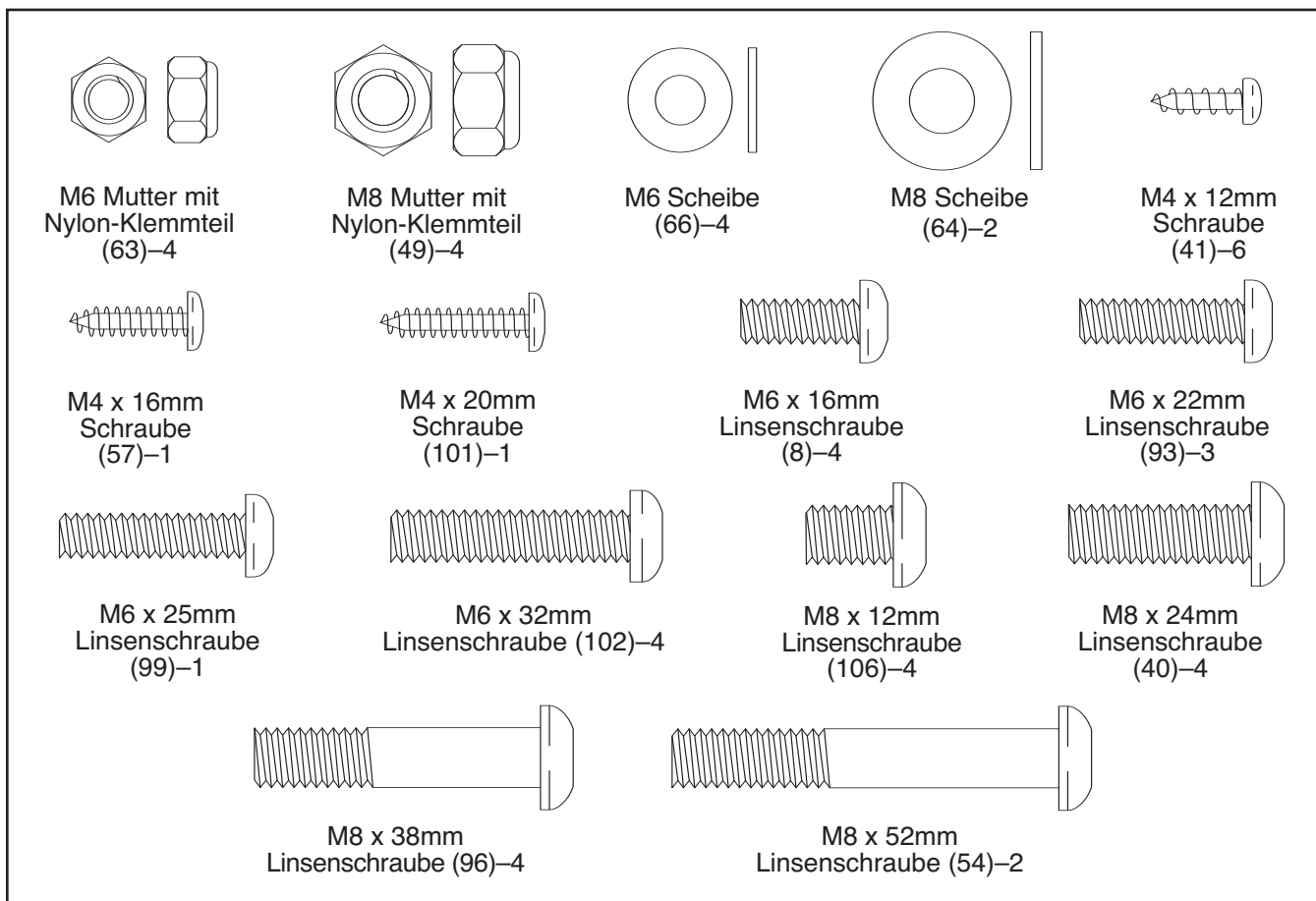
MONTAGE

Zur Montage braucht man zwei Personen. Legen Sie alle Teile des Heimfahrrads auf einer dafür freigemachten Fläche aus und entfernen Sie alle Verpackungsmaterialien. Werfen Sie diese jedoch erst weg, wenn die Montage komplett fertiggestellt ist.

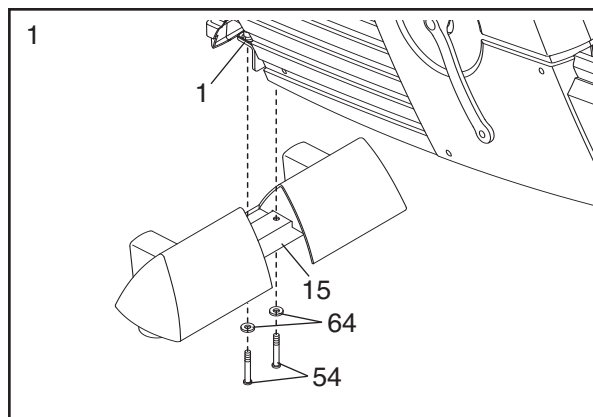
Für die Montage werden die inbegriffenen Werkzeuge und Ihr eigener verstellbarer Schraubenschlüssel und Kreuzschraubenzieher  gebraucht.

Benutzen Sie die unten stehende Teilzeichnung, um die kleinen Teile, die in der Montage benutzt werden, zu identifizieren. Die Zahl in Klammern unter jeder Zeichnung bezieht sich auf die Bestellnummer in der TEILELISTE auf Seite 20 und 21. Die zweite Zahl bezieht sich auf die Stückzahl, die für die Montage gebraucht wird.

Anmerkung: Einige kleine Teile sind eventuell schon für den Transport angebracht. Falls ein Teil nicht im Teilebeutel ist, sehen Sie nach, ob es schon befestigt ist.



1. Richten Sie die vordere Stützstange (15) so aus wie gezeigt. Während eine andere Person den vorderen Teil des Rahmens (1) hoch hält, befestigen Sie die vordere Stützstange mit zwei M8 x 52mm Linsenschrauben (54) und zwei M8 Scheiben (64) am Rahmen.



2. Während eine andere Person den Pfosten (2) in der gezeigten Position hält, verbinden Sie den oberen Kabelbaum (42) mit dem niederen Kabelbaum (43). Ziehen Sie vorsichtig das obere Ende des oberen Kabelbaums, so dass sich keine Schlaffheit in den Kabelbäumen befindet.

Drehen Sie den angezeigten Verstellknopf (20) zwei oder drei Umdrehungen gegen den Uhrzeigersinn, um ihn zu lockern. Dann ziehen Sie den Knopf, führen Sie den Pfosten (2) in den Rahmen (1) ein, und lassen Sie den Knopf wieder los. **Achten Sie aber darauf, dass Sie die Kabelbäume (42, 43) nicht einklemmen. Schieben Sie den Pfosten leicht hoch oder runter bis der Stift am Knopf in eines der Löcher am Pfosten einschnappt.**

Ziehen Sie die M6 x 25mm Linsenschrauben (99) in den Rahmen (1) fest.

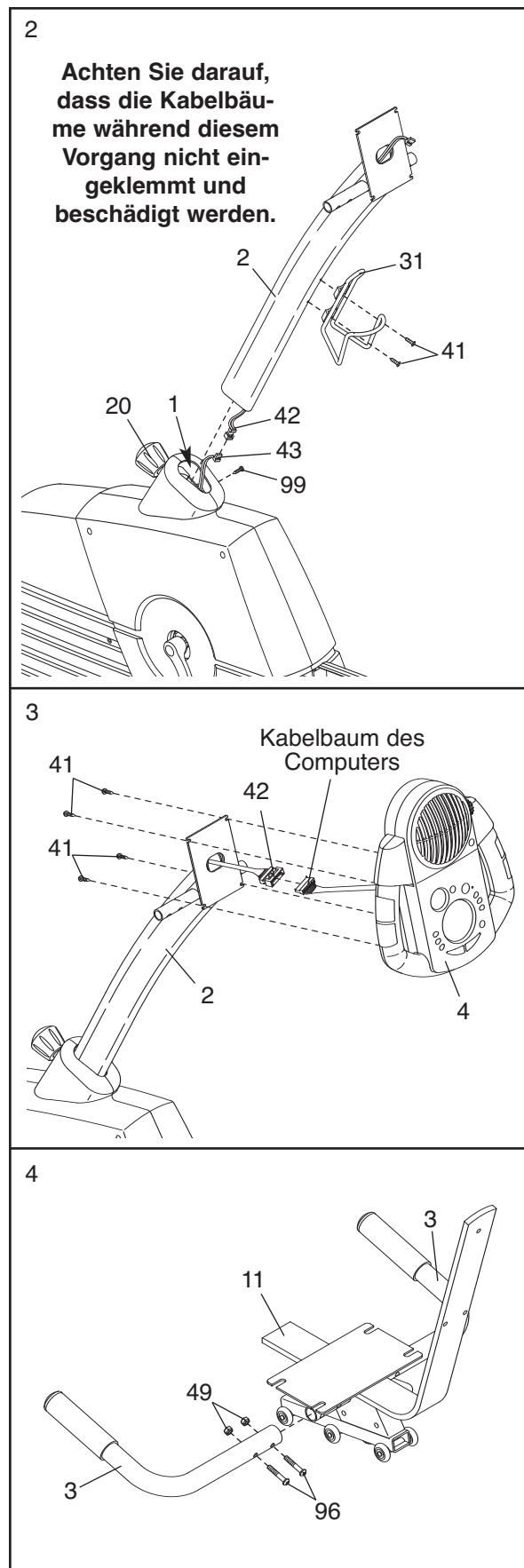
Befestigen Sie den Wasserflaschenhalter (31) mit zwei M4 x 12mm Schrauben (41) am Pfosten (2).

3. Während eine andere Person den Computer (4) in der gezeigten Position hält, verbinden Sie den Kabelbaum am Computer mit dem oberen Kabelbaum (42). Führen Sie den restlichen Kabelbaum in den Pfosten (2) ein.

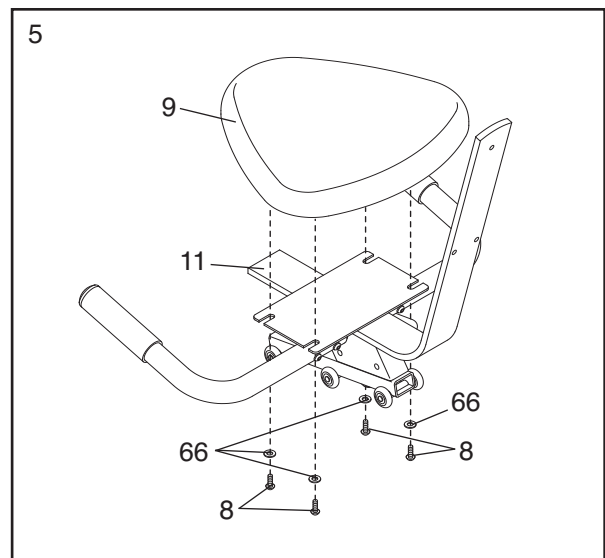
Befestigen Sie den Computer (4) mit vier M4 x 12mm Schrauben (41) am Pfosten (2). **Achten Sie darauf, dass Sie die Kabelbäume nicht einklemmen.**

4. Befestigen Sie eine Haltestange des Sattels (3) mit zwei M8 x 38mm Linsenschrauben (96) und zwei M8 Muttern mit Nylon-Klemmteil (49) am Sattelhalter (11). **Achten Sie darauf, dass sich die Muttern mit Nylon-Klemmteil in den sechskantigen Löchern auf der Vorderseite der Haltestange befinden.**

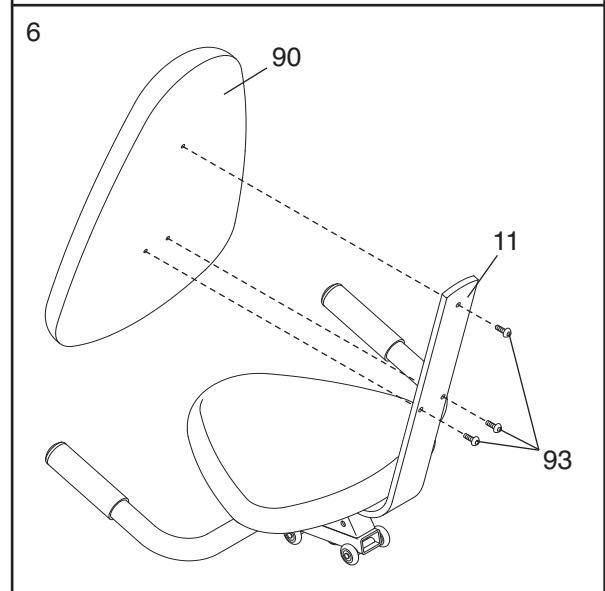
Befestigen Sie die andere Haltestange (3) auf die gleiche Weise am Sattelhalter (11).



5. Befestigen Sie den Sattel (9) mit vier M6 x 16mm Linsenschrauben (8) und vier M6 Scheiben (66) am Sattelhalter (11).

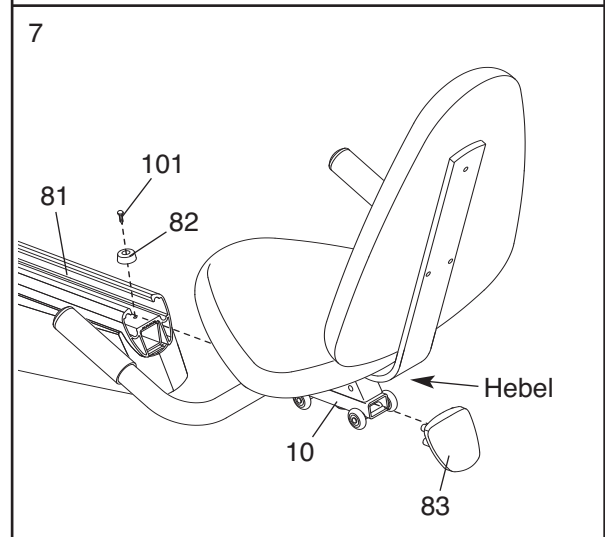


6. Befestigen Sie die Rückenlehne (90) mit drei M6 x 22mm Linsenschrauben (93) am Sattelhalter (11).



7. Drücken Sie den Sattelhebel (nicht abgebildet) auf der rechten Seite des Sattelträgers (10) nach unten, schieben Sie den Sattelträger auf die Rahmenschiene (81) und ziehen Sie den Sattelhebel dann wieder nach oben.

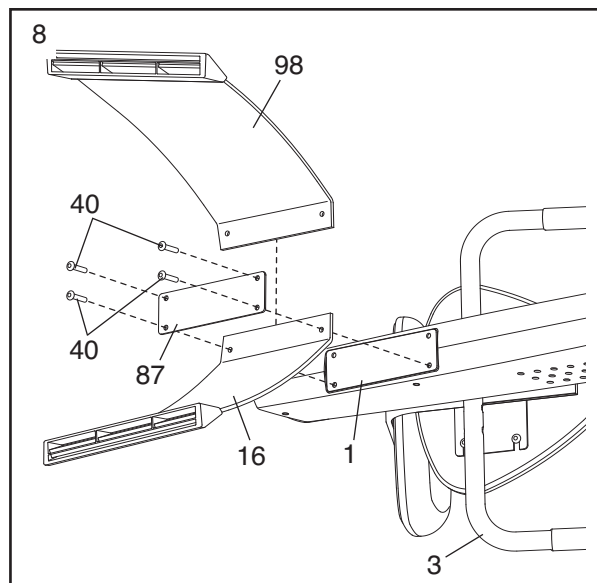
Befestigen Sie einen Stoßdämpfer (82) mit einer M4 x 20mm Schraube (101) an der Rahmenschiene (81). Drücken Sie dann die Endkappe der Rahmenschiene (83) auf das Ende der Rahmenschiene.



8. Mit der Hilfe einer zweiten Person legen Sie nun das Heimfahrrad auf die linke Seite, sodass es auf der linken Haltestange (3) zu liegen kommt.

Finden Sie die linke hintere Stützstange (16), die mit dem Buchstaben *L* auf einem Aufkleber gekennzeichnet ist. Befestigen Sie die linke hintere Stützstange und die Stützstangenplatte (87) mit zwei M8 x 24mm Linsenschrauben (40), wie angezeigt, am Rahmen (1). **Ziehen Sie die Linsenschrauben noch nicht fest an.**

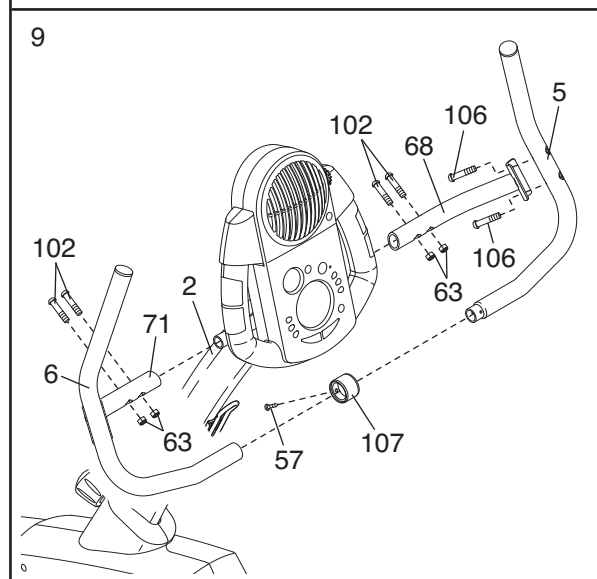
Geben Sie die rechte hintere Stützstange (98) zwischen die Stützstangenplatte (87) und den Rahmen (1). Befestigen Sie die rechte hintere Stützstange mit zwei M8 x 24mm Linsenschrauben (40). **Ziehen Sie jetzt alle vier Linsenschrauben fest.**



9. Schieben Sie den Reifen (107) auf die linke Haltestange (6). Führen Sie die rechte Haltestange (5) in die linke Haltestange ein. Verbinden Sie den Reifen, die linke Haltestange und die rechte Haltestange mit einer M4 x 16mm Schraube (57).

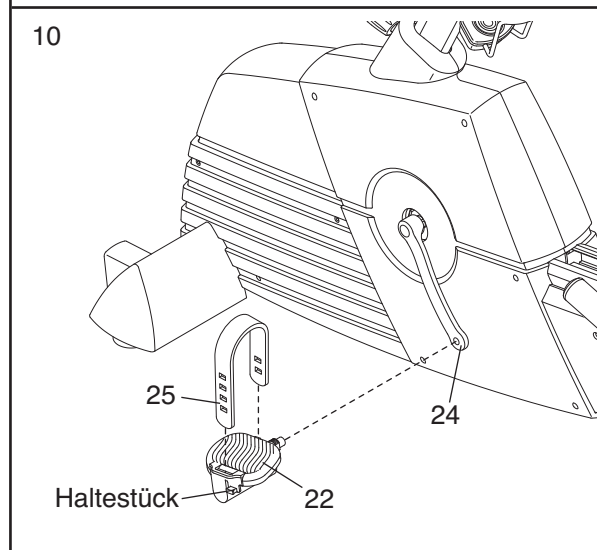
Befestigen Sie die rechte und die linke Haltestangenhalter (68, 71) mit vier M6 x 32mm Linsenschrauben (102) und vier M6 Muttern mit Nylon-Klemmteil (63) am Pfosten (2). **Ziehen Sie die Linsenschrauben und die Muttern mit Nylon-Klemmteil noch nicht fest.**

Befestigen Sie die rechte und die linke Haltestange (5, 6) mit vier M8 x 12mm Linsenschrauben (106) am rechten und am linken Haltestangenhalter (68, 71). **Ziehen Sie jetzt alle Teile, die in diesem Schritt verwendet wurden, fest. Vergewissern Sie sich, dass sich die M6 Muttern mit Nylon-Klemmteil (63) in den Sechskantlöchern des rechten und des linken Haltestangenhalters (68, 71) befinden.**



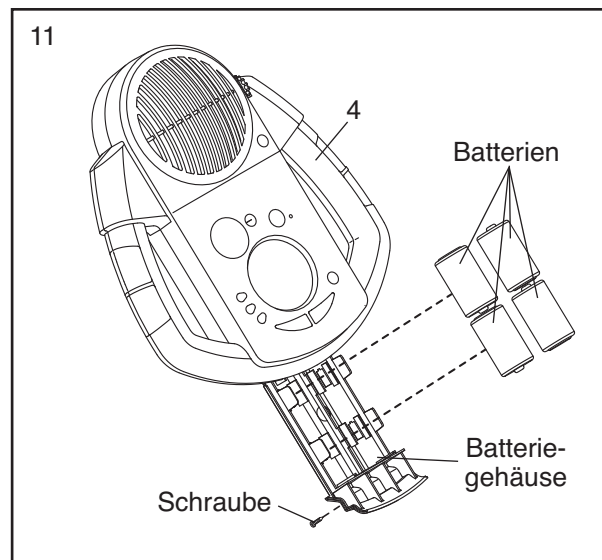
10. Suchen Sie das linke Pedal (22) aus. Zur Identifikation ist es mit einem "L" versehen. Mit einem verstellbaren Schraubenschlüssel **drehen Sie** das Linke Pedal *gegen den Uhrzeigersinn* in den linken Kurbelarm (24) **fest**. Drehen Sie das rechte Pedal (nicht abgebildet) im *Uhrzeigersinn* in den rechten Kurbelarm ein. **Wichtig: Befestigen Sie die Pedale so fest wie möglich. Nachdem Sie das Heimfahrrad eine Woche lang in Betrieb genommen haben, befestigen Sie wieder die Pedale. Zur besten Leistung, müssen die Pedale fest befestigt sein.**

Verstellen Sie den linken Pedalriemen (25) in die gewünschte Position und drücken Sie das Ende des Pedalriemens auf das Haltestück am linken Pedal (22).



Verstellen Sie den rechten Pedalriemen (nicht gezeigt) auf die gleiche Weise.

11. Der Computer (4) braucht vier 1,5V "D"-Batterien; alkaline Batterien werden empfohlen. Entfernen Sie die angedeutete Schraube vom Batteriegehäuse und ziehen Sie das Gehäuse heraus. Setzen Sie vier Batterien in das Gehäuse ein. **Achten Sie darauf, dass die Batterien so ausgerichtet sind, wie die Zeichnung im Gehäuse andeutet.** Schließen Sie dann das Batteriegehäuse und befestigen Sie wieder die Schraube.

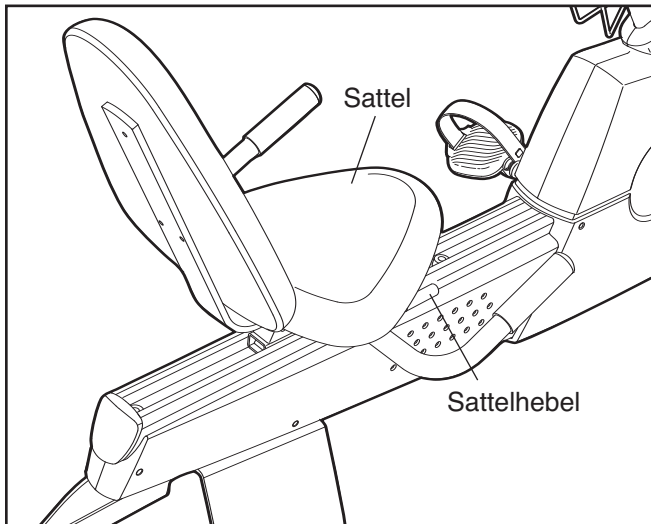


13. **Achten Sie darauf, dass alle Teile fest angezogen sind, bevor Sie das Heimfahrrad benutzen.**
Anmerkung: Einige Teile könnten übrig bleiben, nachdem der Aufbau fertig ist. Um Ihren Boden vor Schäden zu schützen, legen Sie eine Unterlage unter das Heimfahrrad.

BENUTZUNG DES HEIMFAHRRADS

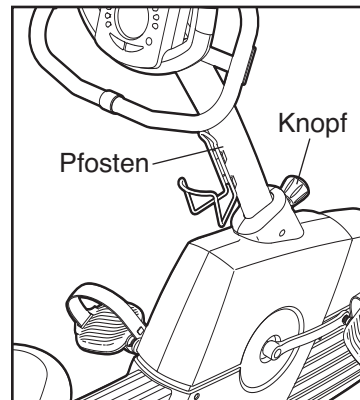
DEN SATTEL EINSTELLEN

Um das Training am wirksamsten auszuführen muss sich der Sattel in der richtigen Position befinden. Wenn Sie die Pedale bewegen, sollte eine leichte Beugung im Knie vorhanden sein, wenn das Pedal ganz vorne liegt. Um den Sattel zu verstellen, drücken Sie den Sattelhebel nach unten, schieben den Sattel nach vorne oder nach hinten und ziehen Sie dann den Sattelhebel wieder fest nach oben.



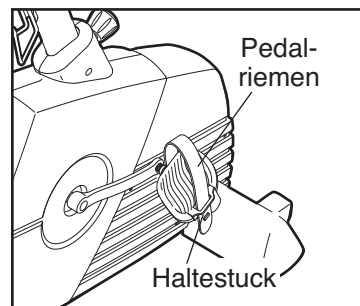
DEN PFOSTEN VERSTELLEN

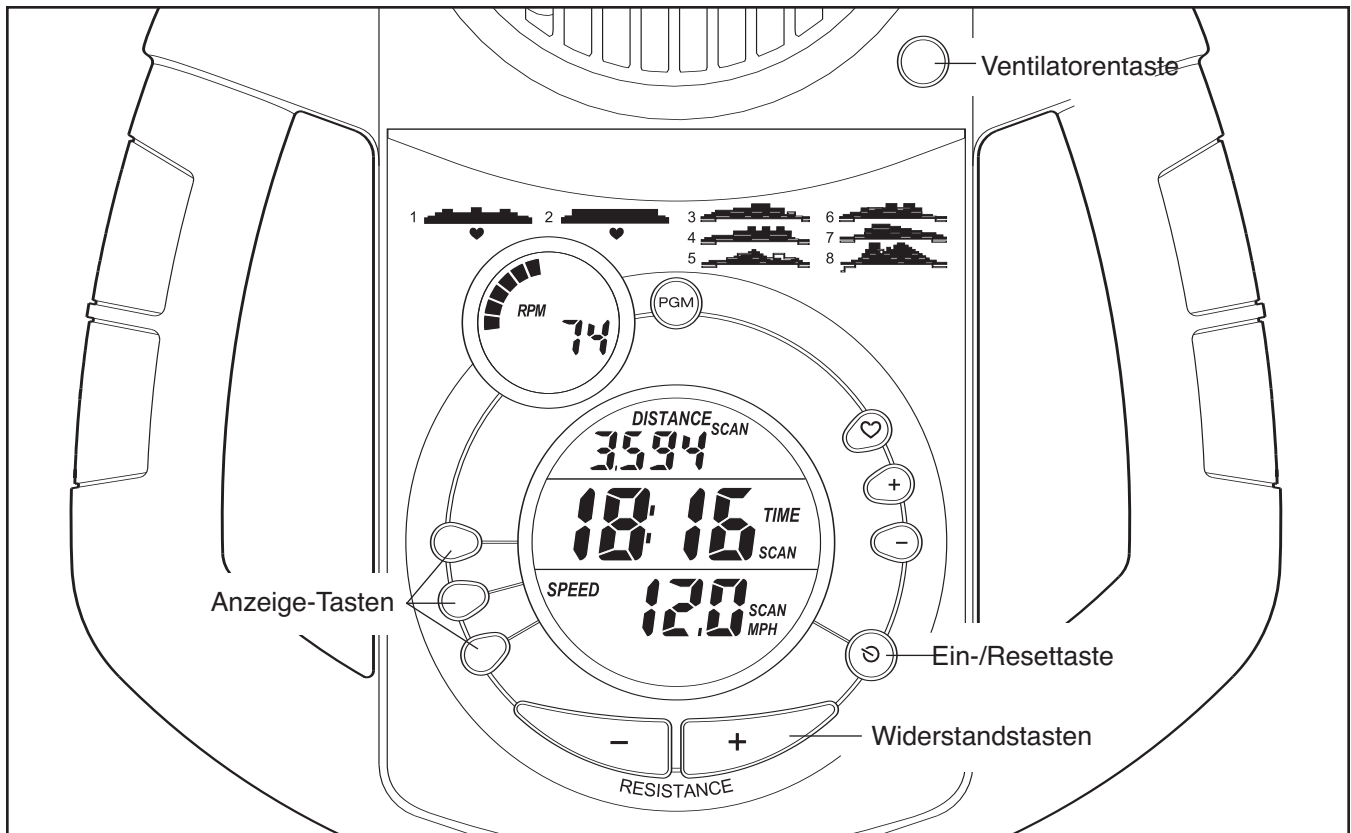
Der Pfosten kann zu einer Höhe, die für Sie am angenehmsten ist, verstellt werden. Um die Höhe des Pfostens zu verstellen, drehen Sie zuerst den angezeigten Knopf zwei oder drei Umdrehungen gegen den Uhrzeigersinn, um ihn zu lockern. (Wenn der Knopf nicht locker genug ist, könnte er den Pfosten zerkratzen.) Ziehen Sie dann den Knopf, schieben Sie den Pfosten zur gewünschten Höhe und lassen Sie den Knopf wieder los. **Schieben Sie den Pfosten leicht hoch und runter bis der Stift am Knopf in eines der Löcher am Pfosten einschnappt.** Drehen Sie dann den Knopf im Uhrzeigersinn bis er fest sitzt.



DIE PEDALRIEMEN VERSTELLEN

Um die Pedalriemen zu verstellen, ziehen Sie zuerst die Riemen von den Haltestücken an den Pedalen ab. Verstellen Sie die Riemen zur gewünschten Position und drücken Sie die Enden der Riemen wieder auf die Haltestücke.





COMPUTERFUNKTIONEN

Der moderne Computer bietet eine Vielfalt von Funktionen an, um Ihr Training angenehmer und effektiver zu gestalten. Wenn der manuelle Modus am Computer ausgewählt wird, kann der Widerstand der Pedale mit dem Druck einer Taste verändert werden. Während Sie trainieren, wird der Computer fortlaufend Trainingsinformationen anzeigen. Sie können sogar Ihre Herzfrequenz mit dem eingebauten Handgriff-Pulssensor messen.

Der Computer bietet auch sechs voreingestellte Programme an. Jedes Programm wechselt automatisch den Widerstand der Pedale und fordert Sie auf,

Ihr Tempo zu erhöhen oder zu verringern, während Sie durch ein effektives Workout geführt werden.

Zusätzlich bietet der Computer auch zwei Herzfrequenzprogramme an, die den Widerstand der Pedale wechseln und Sie auffordern, Ihr Tempo während des Trainings zu variieren, um Ihre Herzfrequenz der Zielherzfrequenz anzupassen.

Um den manuellen Modus zu benutzen, befolgen Sie die Schritte, die auf Seite 12 beginnen. **Um ein voreingestelltes Programm zu benutzen**, sehen Sie sich Seite 14 an. **Um ein Herzfrequenzprogramm zu benutzen**, sehen Sie sich Seite 15 an.

BENUTZUNG DES MANUELLEN MODUS

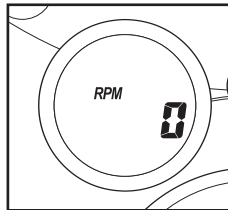
1 Schalten Sie den Computer an.

Anmerkung: Der Computer braucht vier 1,5V "D"-Batterien (sehen Sie sich Montageschritt 11 auf Seite 9 an).

Um den Computer einzuschalten, drücken Sie auf die Ein-/Resettaste oder fangen Sie an zu laufen. (Sehen Sie sich die Zeichnung auf Seite 11 an, um die Ein-/Resettaste zu identifizieren.)

2 Wählen Sie den manuellen Modus.

Jedes Mal wenn der Computer eingeschaltet wird, befindet er sich im manuellen Modus. Wenn ein Programm gewählt wurde, wählen Sie den manuellen Modus durch wiederholtes Drücken der Programmtaste [PGM], bis die Buchstaben *RPM* in der kleinen Anzeige erscheinen.

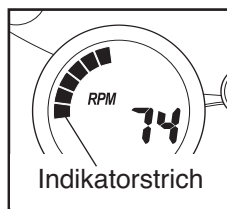


3 Fangen Sie an zu fahren und verstellen Sie den Widerstand der Pedale, wenn gewünscht.

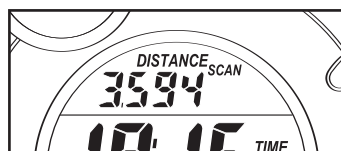
Während Sie fahren, verstellen Sie den Widerstand der Pedale indem Sie auf die + und – Tasten unter der großen Anzeige drücken. Es gibt zehn Widerstandsstufen. Anmerkung: Nachdem die Tasten gedrückt worden sind, wird es ein paar Sekunden dauern bis der Widerstand die gewählte Einstellung erreicht.

4 Folgen Sie Ihrem Trainingsverlauf anhand der kleinen und großen Anzeigen.

Die kleine Anzeige wird Ihr Fahrtempo anzeigen in Umdrehungen pro Minute [RPM]. Der Indikatorstrich in der kleinen Anzeige wird seine Länge erweitern oder reduzieren wenn Sie Ihr Fahrtempo erhöhen oder reduzieren.



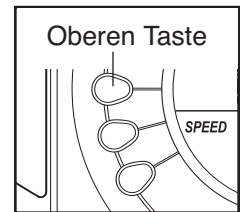
Der obere Teil der großen Anzeige wird die Distanz [DISTANCE], die Sie gefahren sind



und die Anzahl der *Kalorien* [CALORIES] und *Fettkalorien* [FAT CALORIES], die Sie verbrannt haben anzeigen (siehe FETTABBAU auf Seite 18 zur Erklärung der Fettkalorien). Die Anzeige wird alle paar Sekunden von einer Zahl auf die andere

wechseln. Wenn Sie den Handgriff-Pulssensor benutzen, wird die kleine Anzeige Ihre Herzfrequenz [BPM] anzeigen (siehe Schritt 5 auf Seite 13).

Um nur die Distanz, die Sie gefahren sind oder die Anzahl der Kalorien oder Fettkalorien, die Sie verbrannt haben zu sehen, drücken Sie auf die obere Taste auf der linken Seite der großen Anzeige bis nur noch das Wort *DISTANCE* (Distanz), *CALORIES* (Kalorien) oder *FAT CALS* (Fettkalorien) im oberen Teil der großen Anzeige erscheint. Achten Sie darauf, dass das Wort *SCAN* (Ablesung) nicht erscheint. Um wieder die Distanz, die Sie gefahren sind und die Anzahl der Kalorien und Fettkalorien, die Sie verbrannt haben zu sehen, drücken Sie die obere Taste bis das Wort *SCAN* wieder erscheint.



Die Mitte des großen Displays

wird die vergangene Zeit [TIME] und ihr gegenwärtiges Tempo [PACE]



anzeigen (das Tempo ist in Minuten pro Meile gezeigt). Das Display wird alle paar Sekunden von einer Zahl auf die andere wechseln. Anmerkung: Wenn ein Programm gewählt ist (mit Ausnahme des zweiten Herzfrequenzprogramms 1), zeigt dieses Display die *verbleibende* Zeit im Programm [SEG. TIME] anstatt der vergangenen Zeit.

Um nur die vergangene Zeit oder Ihr Tempo zu sehen, drücken Sie auf die mittlere Taste auf der linken Seite der großen Anzeige bis das Wort *TIME* (Zeit) oder *PACE* (Tempo) erscheint. Achten Sie darauf, dass das Wort *SCAN* nicht erscheint. Um wieder die vergangene Zeit sowie Ihr Tempo zu sehen, drücken Sie auf die mittlere Taste bis das Wort *SCAN* wieder erscheint.

Der untere Teil der großen Anzeige zeigt Ihre Fahrgeschwindigkeit [SPEED] und Widerstandsstufe [RESISTANCE]. Die Anzeige wird alle paar Sekunden von einer Zahl auf die andere wechseln.

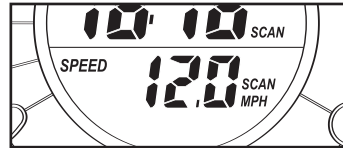


Um nur Ihre Fahrgeschwindigkeit oder Widerstandsstufe zu sehen, drücken Sie auf die untere Taste auf der linken Seite der großen Anzeige bis nur das Wort *SPEED* (Geschwindigkeit) oder *RESISTANCE* (Widerstand) erscheint. Achten Sie darauf, dass das Wort *SCAN* nicht erscheint.

Um wieder Ihre Fahrgeschwindigkeit und Widerstandsstufe zu sehen, drücken Sie auf die untere Taste bis das Wort *SCAN* wieder erscheint.

Um die Displays wieder einzustellen, drücken Sie auf Ein-/Resettaste.

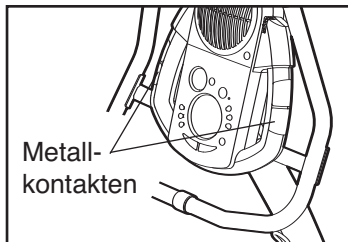
Anmerkung:
Der Computer kann die Geschwindigkeit und Distanz in Meilen oder Kilometer anzeigen.



Die Buchstaben *MPH* oder *KM/H* werden im unteren Teil des großen Displays erscheinen, um zu zeigen welche Maßeinheit gewählt worden ist. Um die Maßeinheit zu wechseln, drücken Sie beständig auf die Ein-/Resettaste, ca. sechs Sekunden lang. Anmerkung: Wenn die Taste gedrückt bleibt, wird sich der Ventilator kurz bewegen. Wenn die Batterien ersetzt werden, kann es nötig sein, wieder die gewünschte Maßeinheit einzustellen.

5 Messen Sie auf Wunsch Ihre Herzfrequenz.

Falls es dünne Plastikschichten auf den Metallkontakten oder Handgriffen gibt, ziehen Sie die Plastik ab.

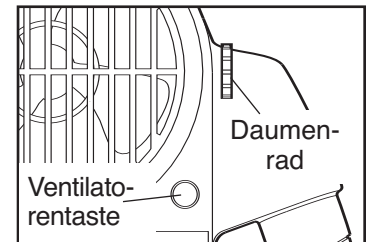


Um den Handgriff-Pulssensor zu benutzen, halten Sie die Handgriffe, mit den Handflächen auf den Metallkontakten liegend. **Vermeiden Sie Ihre Hände zu bewegen.** Wenn Ihr Puls festgestellt ist, wird der herzförmige Indikator in der großen Anzeige jedes Mal wenn Ihr Herz schlägt aufleuchten. Nach einem Moment werden zwei Striche (– –) erscheinen und dann wird Ihre Herzfrequenz angezeigt.

Zur genauesten Herzfrequenzablesung halten Sie die Handgriffe weiterhin ca. 30 Sekunden lang. Anmerkung: Wenn Sie die Handgriffe erst festhalten, zeigt Ihnen die Anzeige 30 Sekunden lange ständig Ihrer Herzfrequenz. Danach wird Ihre Herzfrequenz mit den anderen Trainingsinformationen in wechselnden Zyklus angezeigt.

6 Schalten Sie auf Wunsch den Ventilator ein.

Um den Ventilator auf niedere Geschwindigkeit einzustellen, drücken Sie auf die Ventilator-taste.



Um den Ventilator auf hohe Geschwindigkeit einzustellen, drücken Sie ein zweites Mal auf die Ventilator-taste. Um den Ventilator abzustellen, drücken Sie ein drittes Mal auf die Ventilator-taste. Anmerkung: Wenn der Ventilator eingestellt ist und die Pedale ca. eine halbe Minute lang nicht bewegt werden, stellt sich der Ventilator ab, um die Batterien zu schonen.

Drehen Sie das Daumenrad auf der rechten Seite des Computers, um den Ventilator in die gewünschte Richtung zu drehen.

7 Wenn Sie mit dem Training fertig sind, schaltet sich der Computer automatisch ab.

Wenn die Pedale ein paar Sekunden lang nicht bewegt werden, wird das Display anhalten und die Zeit wird in der großen Anzeige aufleuchten.

Wenn die Pedale nicht bewegt und die Computertasten ein paar Sekunden lang nicht gedrückt werden, wird sich der Computer abstellen, um die Batterien zu schonen.

VOREINGESTELLTE PROGRAMME BENUTZEN

Jedes voreingestellte Programm wird automatisch den Widerstand der Pedale ändern und Sie auffordern Ihr Tempo zu erhöhen oder reduzieren, während Sie durch ein effektives Workout geführt werden.

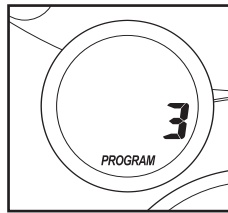
Befolgen Sie die unten stehenden Schritte um ein voreingestelltes Programm zu benutzen.

1 Schalten Sie den Computer ein.

Sehen Sie Schritt 1 auf Seite 12.

2 Wählen Sie eines der voreingestellten Programme.

Um ein voreingestelltes Programm auszuwählen, drücken Sie wiederholt die Programmtaste [PGM] bis auf der Anzeige 3, 4, 5, 6, 7, oder 8 in der kleinen Anzeige erscheint.

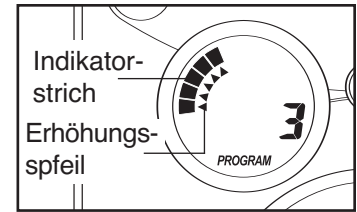


3 Beginnen Sie mit dem Programm an.

Um das Programm zu starten, fangen Sie einfach an Fahrrad zu fahren. Jedes voreingestellte Programm hat entweder 20 oder 30 eine-Minute lange Abschnitte. Eine Widerstandsstufe und ein Zieltempo sind für jeden Segment programmiert. Anmerkung: Die gleiche Widerstandseinstellung und/oder das gleiche Zieltempo kann für fortlaufende Segmente programmiert werden.

Am Ende jedes Zeitabschnitts, blinkt die Zeit in der Mitte der Anzeige auf und der Widerstand der Pedale springt automatisch zur nächsten Stufe um, falls für diesen Zeitabschnitt ein anderer Widerstand programmiert ist. Anmerkung: Wenn die gegenwärtige Widerstandsstufe zu hoch oder zu niedrig ist, können Sie die Widerstandsstufe ändern, indem Sie auf die + oder – Tasten drücken. Wenn jedoch das gegenwärtige Segment des Programms beendet ist, wird sich die Widerstandsstufe, wenn eine andere Widerstandsstufe für den nächsten Abschnitt programmiert worden ist, automatisch ändern.

Das Zieltempo des gegenwärtigen Segments wird mit den Pfeilen in der kleinen Anzeige angezeigt. Um beim Fahren das



Zieltempo beizubehalten, erhöhen oder verlangsamen Sie Ihr Tempo bis sich jeweils ein Indikator des Indikatorstrichs (siehe Abb. oben) gegenüber jedem Pfeil befindet. Am Ende jedes Segments wird sich die Anzahl der Pfeile ändern, wenn ein anderes Zieltempo für das nächste Segment programmiert worden ist. Wenn sich die Anzahl der Pfeile verändert, verändern Sie Ihr Tempo bis sich jeweils ein Indikator des Indikatorstrichs gegenüber jedem Pfeil befindet.

Wichtig: Das Zieltempo soll nur als Ziel gelten. Ihr tatsächliches Tempo kann langsamer als das Zieltempo sein, besonders während den ersten paar Monaten Ihres Trainingsprogramms. Achten Sie darauf, dass Sie mit einem für Sie angenehmes Tempo trainieren.

Während des Programms zeigt die Mitte der großen Anzeige die im Programm verbleibende Zeit an. Wenn Sie ein paar Sekunden lang mit dem Fahren aufhören, wird das Display anhalten und die Zeit wird blinken. Wenn Sie Ihr Training fortsetzen nachdem das Programm fertig ist, wird das Display weiterhin Ihr Training-Feedback anzeigen.

4 Folgen Sie Ihren Trainingsverlauf anhand der großen Anzeige.

Sehen Sie sich Schritt 4 auf Seite 12 an.

5 Messen Sie auf Wunsch Ihre Herzfrequenz.

Sehen Sie sich Schritt 5 auf Seite 13 an.

6 Schalten Sie auf Wunsch den Ventilator ein.

Sehen Sie sich Schritt 6 auf Seite 13 an.

7 Wenn Sie Ihr Training beendet haben, schaltet sich der Computer automatisch ab.

Sehen Sie sich Schritt 7 auf Seite 13 an.

BENUTZUNG EINES HERZFREQUENZPROGRAMMS

Das Herzfrequenzprogramm 1 ist so konzipiert, dass während des Trainings Ihre Herzfrequenz zwischen 65% und 85% Ihrer *maximalen Herzfrequenz* gehalten wird. (Die maximale Herzfrequenz erhält man, indem man sein Alter von 220 abzieht. Für eine/n 25-jährige/n z.B. ist die maximale Herzfrequenz 195 Schläge pro Minute.) Das Herzfrequenzprogramm 2 ist so konzipiert, dass man seine Herzfrequenz nahe einer selbstgewählten Zielherzfrequenz hält.

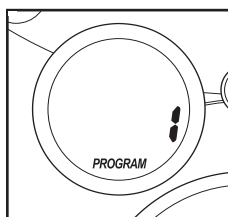
Befolgen Sie die nachstehenden Schritte zur Benutzung eines Herzfrequenzprogramms.

1 Schalten Sie den Computer ein.

Sehen Sie sich Schritt 1 auf Seite 12 an.

2 Wählen Sie eines der Herzfrequenzprogramme.

Um ein Herzfrequenzprogramm zu wählen, drücken Sie mehrmals auf die Programmtaste bis die Zahl 1 oder 2 in der kleinen Anzeige erscheint.



3 Alter oder Zielherzfrequenz eingeben.

Wenn man Programm 1 gewählt hat, dann erscheint das Wort **AGE** (Alter) in der großen Anzeige und die aktuelle Alterseinstellung blinkt. Wenn Sie Ihr Alter schon eingegeben haben, drücken Sie die Taste mit dem Herzen. Wenn Sie Ihr Alter noch nicht eingegeben haben, drücken Sie die kleinen + und – Tasten, um Ihr Alter einzugeben und dann drücken Sie die Taste mit dem Herzen. Wenn man sein Alter eingegeben hat, wird es vom Computer gespeichert, bis die Batterien ersetzt werden müssen.

Wenn man Programm 2 gewählt hat, dann erscheinen die Buchstaben **PLS** [für Puls] in der großen Anzeige und die schon eingegebene Zielherzfrequenz blinkt. Sollten Sie die Zielherzfrequenz nicht verändern wollen, drücken Sie die Taste mit dem Herzen. Wenn Sie die Zielherzfrequenz verändern wollen, drücken Sie die kleinen + und – Tasten, um sie einzugeben. Drücken Sie jetzt die Taste mit dem Herzen. Die Herzfrequenz kann zwischen 70 und 170 Schlägen pro Minute liegen.

4 Halten Sie den Handgriffpulssensor.

Während des Herzfrequenzprogramms muss man die Handgriffe nicht dauernd halten. Man muss sie allerdings öfters halten, damit das Programm richtig funktionieren kann. **Jedes Mal, wenn man die Handgriffe hält, soll man die Hände mindestens 30 Sekunden lang auf den Metallkontakten aufliegen lassen.** Anmerkung: Wenn man die Handgriffe nicht hält, dann erscheinen in der großen Anzeige die Buchstaben **PLS**.

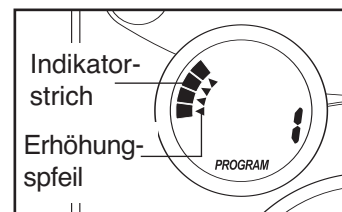
5 Treten Sie die Pedale, um das Programm zu beginnen.

Fangen Sie einfach an, die Pedale zu bewegen, um das Programm zu starten. **Programm 1** besteht aus 20 ein-Minuten-langen Segmenten. Eine bestimmte Widerstandsstufe und eine bestimmte Zielherzfrequenz sind für jedes Segment vorprogrammiert. (Es kann auch für mehrere aufeinanderfolgende Segmente die gleiche Widerstandsstufe und/oder die gleiche Zielherzfrequenz einprogrammiert sein.) **Programm 2** dauert 60 Minuten lang (Sie können aber auch nur einen Teil des Programms absolvieren). Nur eine Widerstandsstufe und eine Zielherzfrequenzrate sind für das ganze Programm vorprogrammiert.

Programm 1 wechselt periodisch den Widerstand der Pedale. (Anmerkung: Sollte der Widerstandsgrad zu hoch oder zu niedrig sein, kann man ihn durch Drücken der + und – Tasten unter der großen Anzeige verändern. Wenn das nächste Segment anfängt, stellt sich aber auch der Widerstand auf die voreingestellten Werte für dieses Segment ein.) **Programm 2** bleibt während des ganzen Workouts auf dem selben Widerstand eingestellt. Anmerkung: Man kann den Widerstand für das ganze Programm verändern, indem man die + oder – Tasten unter der großen Anzeige betätigt.

Während Programm 1 und 2 ablaufen, dienen die Pfeile in der kleinen Anzeige als Hilfen, um die Herzfrequenz

nahe der Zielherzfrequenz zu halten. Wenn Sie die Handgriffpulssensoren angreifen, vergleicht den Computer Ihre Herzfrequenz mit der Zielherzfrequenz. Sollte Ihre Herzfrequenz zu sehr über oder unter der Zielherzfrequenz liegen, ermutigt Sie die Anzahl von Pfeilen in der kleinen Anzeige, Ihr Tempo zu erhöhen oder zu verlangsamen.



Wenn sich die Anzahl der Pfeile verändert, verändern Sie Ihr Tempo bis sich jeweils ein Indikator des Indikatorstrichs gegenüber jedem Pfeil befindet.

Wichtig: Das Zieltempo ist eben nur ein Ziel. Ihr tatsächliches Tempo kann langsamer als das Zieltempo sein, besonders während der ersten paar Monate Ihres Trainingsprogramms. Halten Sie ein Tempo ein, das Sie angenehm finden.

Anmerkung: Wenn man einige Sekunden lang die Pedale nicht bewegt, dann endet das Programm. Um mit dem Programm weiter zu machen, muss man es neu wählen und von vorne anfangen.

6 Folgen Sie Ihrem Trainingsverlauf mit der großen Anzeige.

Sehen Sie sich Schritt 4 auf Seite 12 an.

7 Schalten Sie auf Wunsch den Ventilator ein.

Sehen Sie sich Schritt 6 auf Seite 13 an.

8 Wenn Sie Ihr Training beendet haben, schaltet sich der Computer automatisch ab.

Sehen Sie sich Schritt 7 auf Seite 13 an.

WARTUNG UND FEHLERSUCHE

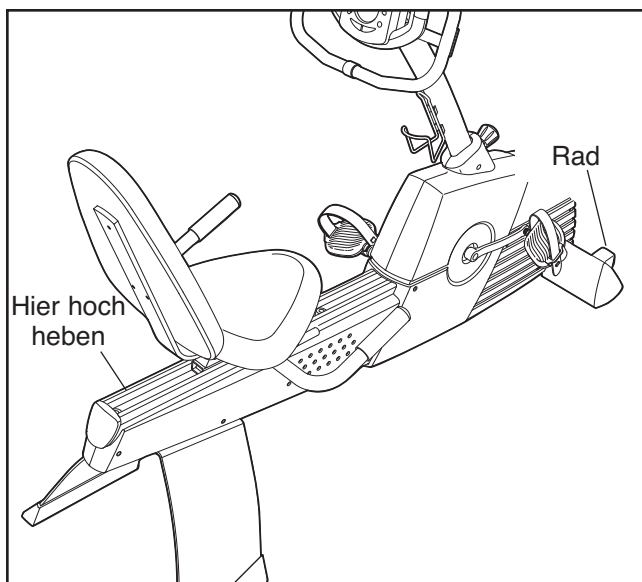
Überprüfen Sie alle Einzelteile und ziehen Sie die Teile regelmäßig nach. Abgenutzte Teile müssen sofort ausgetauscht werden.

Um das Heimfahrrad zu putzen, verwenden Sie ein feuchtes Tuch und eine kleine Menge milde Seife.

Wichtig: Um Schaden am Computer zu vermeiden, halten Sie Flüssigkeiten und direktes Sonnenlicht vom Computer fern.

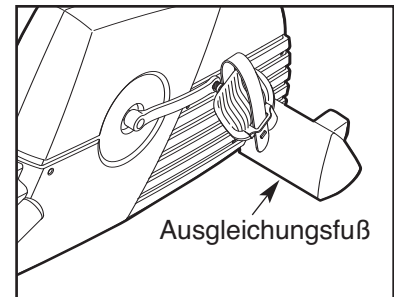
TRANSPORT DES HEIMFAHRRADES

Um das Heimfahrrad zu transportieren, stellen Sie sich hinter das Gerät und heben Sie den Rahmen an der angezeigten Stelle hoch. **Um sich selbst dabei keine Verletzung zuzuführen, beugen Sie die Knie und halten Sie dabei den Rücken gerade. Wenn Sie den Rahmen hochheben, benutzen Sie dabei die Stärke in Ihren Beinen, nicht im Rücken.** Rollen Sie nun das Heimfahrrad vorsichtig auf den vorderen Rollen an die gewünschte Stelle und lassen Sie den Rahmen dort wieder vorsichtig herunter.



DAS HEIMFAHRRAD AUSGLEICHEN

Nachdem das Heimfahrrad an einem andern Ort aufgestellt und benutzt wird, achten Sie darauf, dass die Enden beider Stützstangen den Boden berühren. Wenn das Heimfahrrad während Gebrauch leicht rüttelt, drehen Sie eines oder beide der Ausgleichfüße unter der vorderen Stützstange bis das Rütteln aufhört.



PULSSENSOR-FEHLERSUCHE

- Vermeiden Sie es Ihre Hände zu bewegen während Sie den Handgriff-Pulssensor benutzen. Übermäßige Bewegung könnte die Herzfrequenzablesung beeinträchtigen.
- Halten Sie die Metallkontakte nicht zu fest, dies könnte die Herzfrequenzablesung beeinträchtigen.
- Um die beste Lesung zu bekommen, warten Sie ungefähr 30 Sekunden.
- Zur optimalen Effizienz des Handgriff-Pulssensors, halten Sie die Metallkontakte sauber. Die Kontakte können mit einem weichen Tuch geputzt werden. **Benutzen Sie keinen Alkohol, keine Schleifmittel, oder Chemikalien.**

DIE BATTERIEN ERSETZEN

Wenn der Computer Batterienstrom benutzt und wenn die Displays trübe werden, sollten die Batterien ersetzt werden. Die meisten Computerprobleme sind auf niedere Batterien zurückzuführen. Sehen Sie sich Montageschritt 11 auf Seite 9 an.

TRAININGSRICHTLINIEN

Die folgenden Richtlinien werden Ihnen bei der Ausarbeitung eines persönlichen Trainingsprogrammes behilflich sein. Denken Sie daran, dass gute Ernährung und angemessene Pausen wesentlich zum Erfolg beitragen.

⚠️ WARNUNG:

Bevor Sie mit diesem oder einem anderen Trainingsprogramm beginnen, sollten Sie Ihren Arzt konsultieren. Dies gilt besonders für all diejenigen, die über 35 Jahre sind oder schon gesundheitliche Probleme haben oder gehabt haben.

Die Pulssensoren sind keine medizinische Instrumenten. Verschiedene Faktoren können die Herzfrequenzwerte verändern. Die Pulssensoren sollen Ihnen nur als Trainingshilfe dienen, indem sie Ihre durchschnittliche Herzfrequenz angeben.

ÜBUNGSINTENSITÄT

Egal, ob Sie abnehmen oder Ihr Herz-Kreislaufsystem stärken wollen, ist der Schlüssel zum Erfolg die richtige Übungsintensität. Der Indikator für die richtige Übungsintensität ist die Herzfrequenz. Die folgende Tabelle zeigt die empfohlene Pulsfrequenz zum Kalorienverbrauch und maximalem Fettabbau sowie für Herz-Kreislauf- (Aerob-) Training.

165	155	145	140	130	125	115	♥
145	138	130	125	118	110	103	♥
125	120	115	110	105	95	90	♥
20	30	40	50	60	70	80	

Um Ihre richtige Herzfrequenz zu bestimmen, müssen Sie oben im Diagramm Ihr Alter finden. (Die Altersangaben sind auf die nächsten zehn Jahre abgerundet.) Als nächstes finden Sie die drei Zahlen rechts von Ihrem Alter. Diese drei Zahlen stellen Ihre "Trainingszone" dar. Die niedrigste Zahl ist die empfohlene Herzfrequenz zur Fettverbrennung. Die mittlere Zahl ist die empfohlene Herzfrequenz zur maximalen Fettverbrennung. Die höchste Zahl ist die empfohlene Herzfrequenz für aerobes Training.

Fettabbau

Um Fette wirkungsvoll abzubauen, müssen Sie mit relativ niedriger Intensität über einen längeren Zeitraum hinweg trainieren. Während der ersten paar Minuten des Trainings baut der Körper leicht zugängliche *Kohlenhydratkalorien* zur Energiegewinnung ab und fängt erst dann an, gespeicherte *Fettkalorien* abzubauen. Wenn es Ihr Ziel ist, abzunehmen, dann steigern Sie die Intensität Ihres Trainings bis Ihre Herzfrequenz zwischen der niedrigsten und der mittleren Zahl in Ihrem Trainingsbereich liegt.

Aerob-Übung

Wenn es Ihr Ziel ist, Ihr Herz-Kreislaufsystem zu stärken, dann empfehlen wir Aerob-Übung. Aerob-Übung ist eine Aktivität, die grössere Mengen an Sauerstoff über einen längeren Zeitraum hinweg benötigt. Das wiederum regt das Herz an, vermehrt Blut in die Muskeln zu pumpen und die Lunge, das Blut mit mehr Sauerstoff zu versorgen. Für Aerob-Übung müssen Sie die Intensität Ihrer Übungen so weit steigern, bis Ihre Herzfrequenz bei der höchsten Zahl Ihres Trainingsbereiches liegt.

TRAININGSRICHTLINIEN

Jedes Training sollte folgendes beinhalten:

Ein Warm-Up, das aus 5 bis 10 Minuten Dehnen und leichter Übungen besteht. Ein richtiges Warm-Up erhöht die Körpertemperatur, steigert die Herzfrequenz und den Kreislauf und bereitet somit den Körper für das Training vor.

Übungen innerhalb Ihres Trainingsbereiches, die aus 20 bis 30 Minuten Übungen, bei dem Ihre Herzfrequenz innerhalb Ihres Trainingsbereiches liegt. (Während der ersten Wochen sollte dieses Training 20 Minuten nicht überschreiten.)

Eine Abkühlung, die aus 5 bis 10 Minuten Dehnen besteht. Das steigert die Flexibilität der Muskeln und wirkt eventuellen Problemen nach dem Training entgegen.

ÜBUNGSHÄUFIGKEIT

Zur Verbesserung oder Erhaltung Ihrer Kondition sollten Sie dreimal pro Woche trainieren und mindestens einen Tag Pause dazwischen einlegen. Nach einigen Monaten regelmässigen Trainings können Sie nach Wunsch bis zu fünf mal pro Woche trainieren. Denken Sie daran, dass Sie nur dann Ihr Ziel erreichen, wenn Sie Ihr Training regelmässig und positiv angehen.

EMPFOHLENE DEHNÜBUNGEN

Folgende Übungen eignen sich gut für Aufwärm oder Abkühlphasen. Dehnen Sie sich immer nur langsam—nie ruckartig.

1. Rumpfbeugen

Aus dem Stand, mit leicht gebeugten Knien, langsam aus der Hüfte heraus nach vorn beugen. Entspannen Sie den Rücken und die Schultern, während Sie die Hände zu den Zehen strecken. So tief wie möglich gehen, halten, bis 15 zählen, dann entspannen. Dreimal wiederholen. Dehnt Kniesehnen, Beinbizeps und Rücken.

2. Kniesehnen-Dehnübung

Setzen Sie sich auf den Boden, strecken Sie ein Bein aus und ziehen Sie die Sohle des anderen an die gegenüberliegende Schenkelinnenseite. Beugen Sie den Oberkörper in gestreckter Haltung vor, bis die ausgestreckte Hand die Fußspitze berührt. Halten und bis 15 zählen, dann entspannen. Mit beiden Beinen dreimal wiederholen. Dehnt Kniesehnen, den unteren Rücken und die Beckenmuskulatur.

3. Strecken der Waden und der Achillessehne

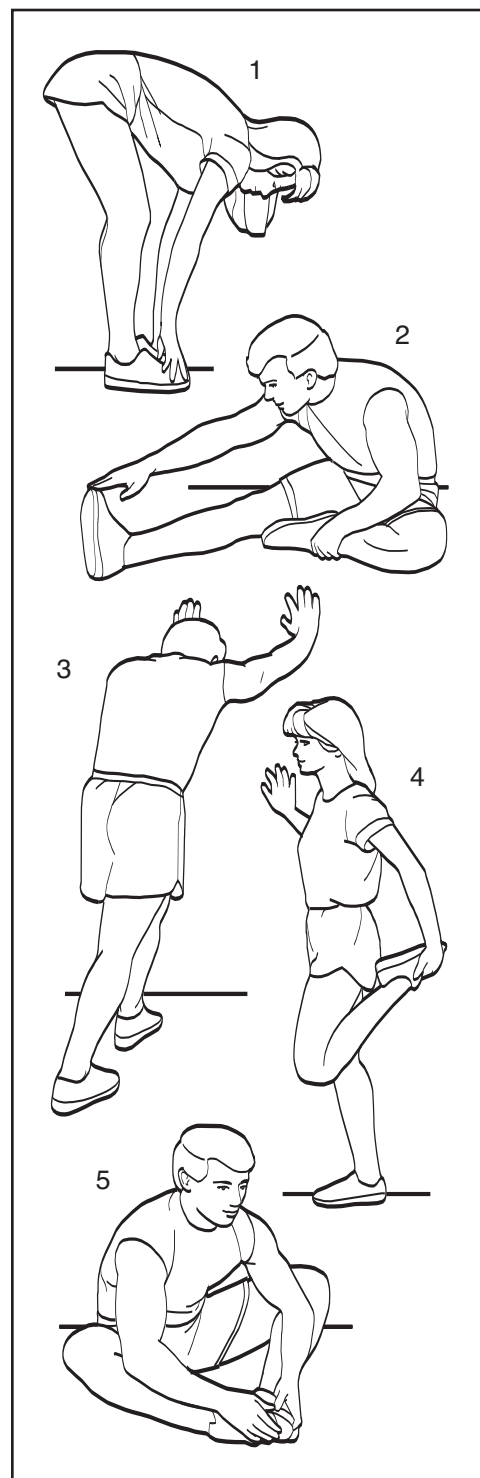
Stellen Sie die Füße hintereinander und stützen Sie sich mit ausgestreckten Armen an einer Wand ab. Lassen Sie das hintere Bein gestreckt und den Fuß fest auf dem Boden. Beugen Sie das vordere Bein und den Oberkörper aus der Hüfte heraus nach vorn. Halten, dann bis 15 zählen und entspannen. Wiederholen Sie das für beide Beine je drei mal. Wenn Sie die Achillessehnen noch stärker dehnen möchten, beugen Sie auch das hintere Bein ein wenig. Dehnt Waden, die Achillessehnen und die Fesseln.

4. Dehnübung für die vordere Oberschenkel Muskulatur

Stützen Sie sich mit einer Hand an der Wand ab und ziehen Sie einen Fuß so nah wie möglich an Ihr Gesäß. Halten, langsam bis 15 zählen, dann los lassen. Mit jedem Bein drei mal wiederholen. Dehnt Oberschenkel- und Hüftmuskulatur.

5. Dehnen der Schenkelinnenseiten

Setzen Sie sich auf den Boden und ziehen Sie beide Fußsohlen aneinander. Die Knie zeigen nach außen. Ziehen Sie die Füße so nahe wie möglich an den Körper heran. Langsam bis 15 zählen, dann entspannen. Dreimal wiederholen. Dehnt Oberschenkel und Hüftmuskeln.



Um die unten angeführten Teile zu finden, sehen Sie die DETAILZEICHNUNG auf Seite 22 und 23.

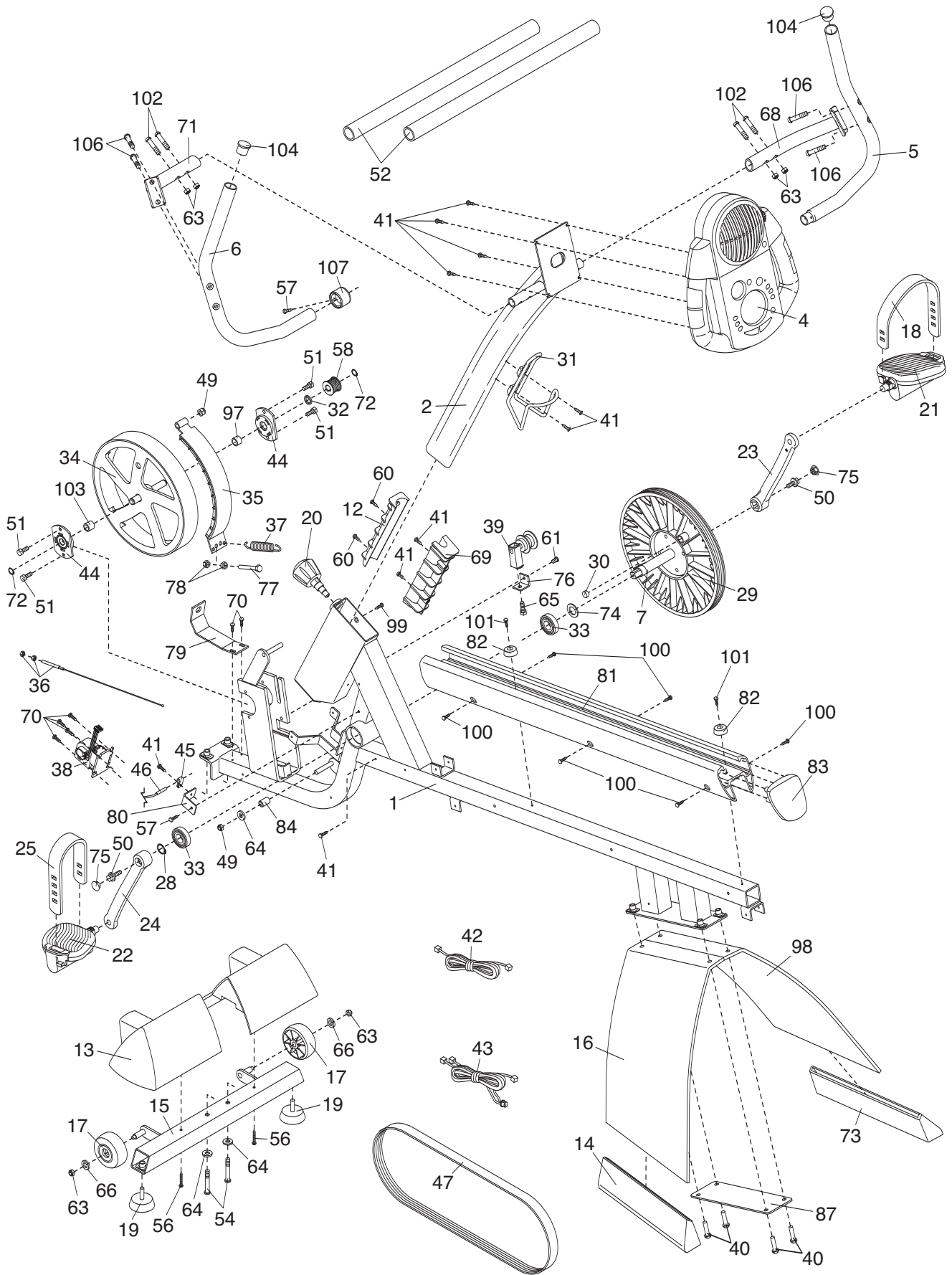
Nr.	Zahl.	Beschreibung	Nr.	Zahl.	Beschreibung
1	1	Rahmen	51	4	M6 x 13mm Linsenschraube
2	1	Pfosten	52	2	Schaumstoffgriff der Haltestange
3	2	Haltestange des Sattels	53	1	Rechte Riemenabdeckung
4	1	Computer	54	2	M8 x 52mm Linsenschraube
5	1	Rechte Haltestange	55	1	Linke Riemenabdeckung
6	1	Linke Haltestange	56	2	M4 x 50mm Schraube
7	1	Kurbel	57	12	M4 x 16mm Schraube
8	4	M6 x 16mm Linsenschraube	58	1	Kleine Rolle
9	1	Sattel	59	1	M6 x 16mm Linsenschraube
10	1	Sattelträger	60	2	M4 x 8mm Schraube
11	1	Sattelhalter	61	1	M6 x 8mm Linsenschraube
12	1	Kleine Rahmenbuchse	62	6	M4 x 10mm Schraube
13	1	Endkappe der vorderen Stützstange	63	6	M6 Mutter mit Nylon-Klemmteil
14	1	Endkappe der hinteren Stützstange	64	3	M8 Unterlegscheibe
15	1	Vordere Stützstange	65	1	M8 x 42mm Schraube
16	1	Hintere Stützstange	66	6	M6 Scheibe
17	2	Rad	67	7	M4 x 38mm Schraube
18	1	Rechter Pedalriemen	68	1	Halter der rechten Haltestange
19	2	Ausgleichfuß	69	1	Große Rahmenbuchse
20	1	Verstellknopf	70	6	M4 x 16mm Schraube mit Flansch
21	1	Rechtes Pedal	71	1	Halter der linken Haltestange
22	1	Linkes Pedal	72	2	Klemmring
23	1	Rechter Kurbelarm	73	1	Endkappe der rechten Stützstange
24	1	Linker Kurbelarm	74	1	Scheibe aus Stahl
25	1	Linker Pedalriemen	75	2	Kurbelabdeckung
26	1	Linke Seitenschutzplatte	76	1	Halter der Spannungsmontage
27	1	Rechte Seitenschutzplatte	77	1	Stoppklammer
28	1	Große Klemmring	78	2	M6 Mutter
29	1	Rolle	79	1	Halter der Buchse
30	1	Magnet	80	1	Halter des Membranenschalters
31	1	Wasserflaschenhalter	81	1	Rahmenschiene
32	1	Scheibe des Schwungrads	82	2	Stoßdämpfer
33	2	Kurbellager	83	1	Endkappe der Rahmenschiene
34	1	Schwungrad	84	1	Rolle
35	1	C-förmige Magnet	85	1	Linke Schienenabdeckung
36	1	Montage des Widerstandskabels	86	1	Rechte Schienenabdeckung
37	1	Feder	87	1	Stützstangenplatte
38	1	Widerstandsmotor	88	6	Rad des Trägers
39	1	Spannungsmontage	89	6	Kleiner Klemmring
40	4	M8 x 24mm Linsenschraube	90	1	Rückenlehne
41	12	M4 x 12mm Schraube	91	2	Schaumstoffgriff
42	1	Oberer Kabelbaum	92	2	Endkappe der Sattelhaltestangen
43	1	Niederer Kabelbaum	93	3	M6 x 22mm Linsenschraube
44	2	Buchsenklammer	94	4	M8 x 13mm Linsenschraube
45	1	Klemme	95	4	M4 x 25mm Schraube
46	1	Membranenschalter/-draht	96	4	M8 x 38mm Linsenschraube
47	1	Antriebsriemen	97	1	7,5mm Abstandshalter
48	1	Abdeckung des Schwungrads	98	1	Rechte, hintere Stützstange
49	6	M8 Mutter mit Nylon-Klemmteil	99	1	M6 x 25mm Linsenschraube
50	2	Schraube mit Flansch	100	6	M6 x 19mm Schraube

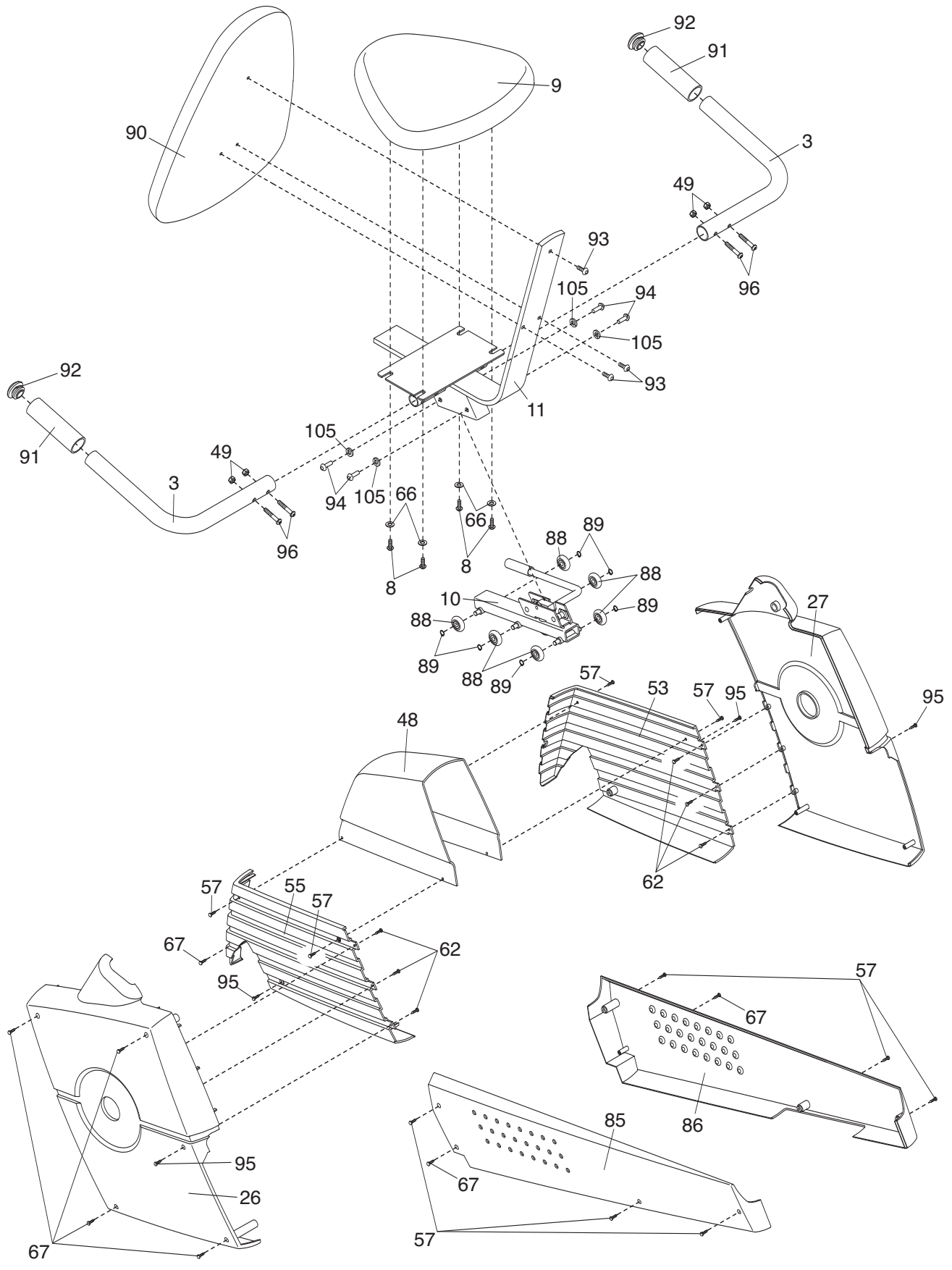
Key No.	Qty.	Description	Key No.	Qty.	Description
101	2	M4 x 20mm Schraube	106	4	M8 x 12mm Linsenschraube
102	4	M6 x 32mm Linsenschraube	107	1	Reifen
103	1	8,5mm Abstandshalter	#	1	Innensechskantschlüssel
104	1	Endkappe der Haltestange	#	1	Bedienungsanleitung
105	4	M8 Federring			

Anmerkung: # weißt auf ein nicht-abgebildetes Teil hin. Änderungen vorbehalten.

DETAILZEICHNUNG A – Modell-Nr. IMEVEX6215.0

R1005A





BESTELLUNG VON ERSATZTEILEN

Unter der nachfolgenden Adresse und Telefonnummer können Sie Ersatzteile bestellen:

AICON Health & Fitness, GmbH
Kalscheurener Straße 172
D-50354 Hürth

01805 231 244

Fax: 01805 231 243

Telefonanrufe außerhalb Deutschlands: +49 2233 613 250
Fax: +49 2233 613 255

Wenn Sie eine Ersatzteilbestellung vornehmen wollen, benötigen wir die folgenden Angaben:

- die MODELL-NUMMER des Produktes (IMEVEX6215.0)
- den NAMEN des Produktes (IMAGE 4.0 EX Heimfahrrad)
- die SERIEN-NUMMER des Produktes (Sie finden diese auf der ersten Seite dieser Anleitung)
- die BESTELLNUMMER und die BESCHREIBUNG der Teile (sehen Sie sich Seite 20–23 an)