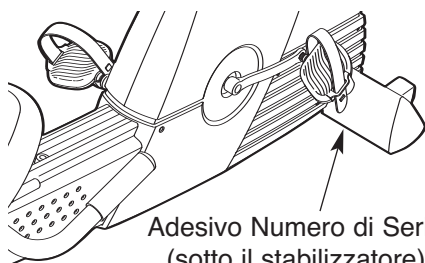


IMAGE[®] 4.0 EX

N° di modello IMEVEX6215.0

N° di serie _____

Scrivere il numero di serie nello spazio al di sopra per future referenze.



DOMANDE?

Come fabbricanti, ci siamo imposti di provvedere alla completa soddisfazione del cliente. Se avete domande, oppure rinvenite parti mancanti, per favore chiamare il:

800 865114

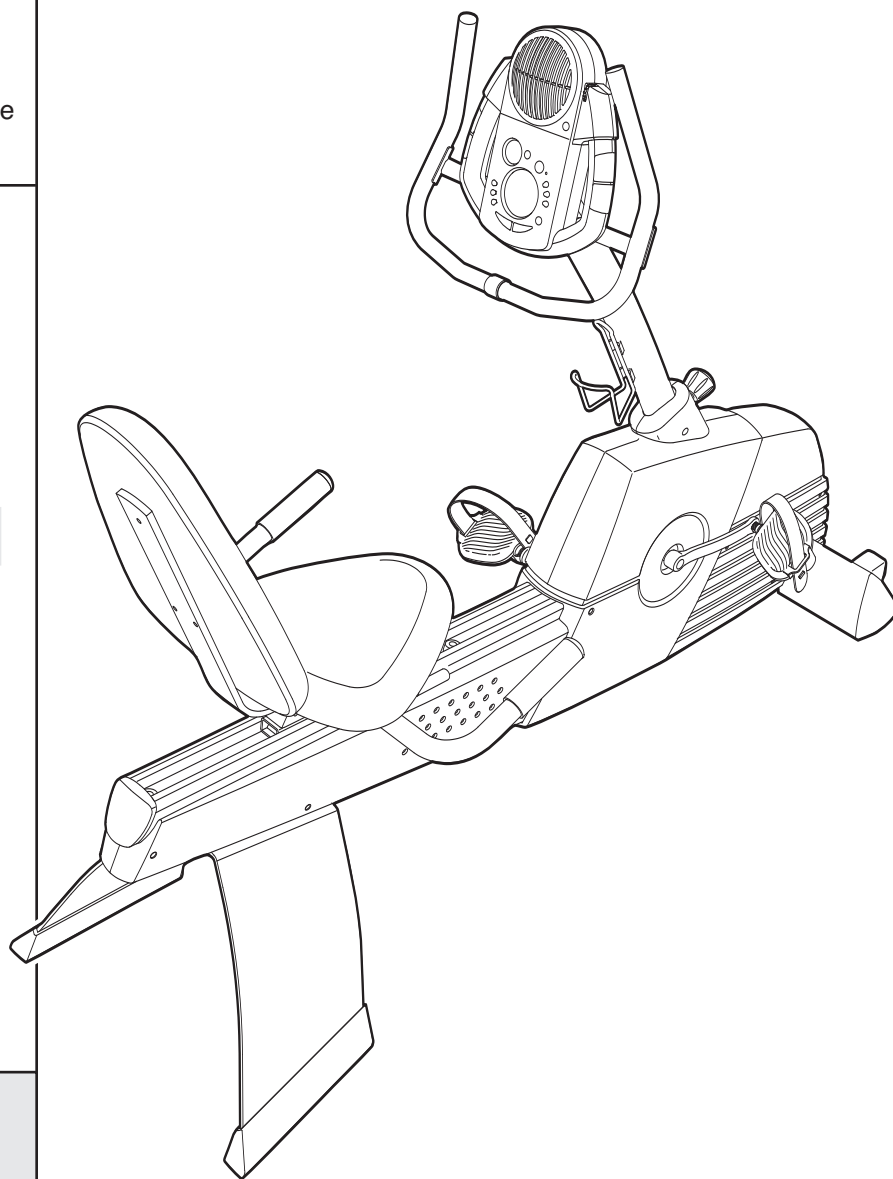
lunedì-venerdì: 15.00–18.00
(Non accessibile da telefoni cellulari)

email: csitaly@iconeurope.com

AVVERTENZA

Leggere tutte le istruzioni e precauzioni elencate in questo manuale prima di utilizzare questa attrezzatura. Conservare il manuale per future referenze.

MANUALE D'ISTRUZIONI



Nostro website

www.iconeurope.com

IMAGE[®] 4.0 EX

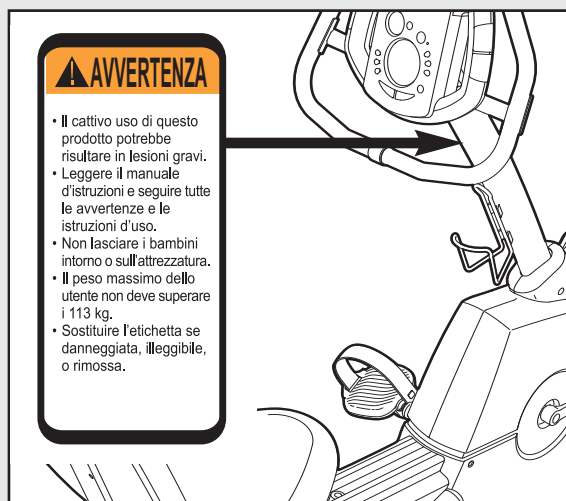
INDICE

PRECAUZIONI IMPORTANTI	3
PRIMA DI INIZIARE	4
MONTAGGIO	5
COME UTILIZZARE LA CICLOCAMERA	10
MANUTENZIONE E LOCALIZZAZIONE DEI GUASTI	17
CONSIGLI PER L'ALLENAMENTO	18
LISTA DELLE PARTI	20
DIAGRAMMA DELLE PARTI	22
COME ORDINARE PARTI DI RICAMBIO	Retro Copertina

PRECAUZIONI IMPORTANTI

⚠ AVVERTENZA: Per ridurre il rischio di gravi lesioni, leggere attentamente le seguenti precauzioni importanti prima di utilizzare la ciclocamera.

1. Leggere tutte le istruzioni contenute nel presente manuale e tutte le avvertenze presenti sulla ciclocamera prima di usarla.
2. Utilizzare la ciclocamera solo secondo le istruzioni di questo manuale.
3. Sarà responsabilità del proprietario della ciclocamera di informare adeguatamente qualsiasi persona che ne farà uso delle norme di sicurezza elencate.
4. La ciclocamera è stata realizzata solo per uso privato. Non usare questa ciclocamera per scopi commerciali, non affittarla e non usarla negli istituti pubblici.
5. Posizionare la cyclette in un luogo chiuso sopra una superficie piana. Mantenere la cyclette lontano dall'umidità e dalla polvere. Posizionare un tappetino sotto la cyclette al fine di proteggere il pavimento. Verificare che ci sia abbastanza spazio attorno alla ciclocamera per montarla, smontarla e usarla.
6. Ispezionare ed assicurare tutte le parti frequentemente. Cambiare immediatamente qualsiasi parte logorata.
7. Tenere sempre i bambini di età inferiore ai 12 anni e gli animali domestici lontano dalla ciclocamera.
8. Durante l'allenamento indossare un abbigliamento adeguato. Non indossare abiti troppo larghi o allentati che potrebbero impigliarsi nella ciclocamera. Calzare sempre scarpe da corsa.
9. La ciclocamera non dovrebbe essere utilizzata da persone con un peso superiore ai 115 kg.
10. Il sensore pulsazioni in dotazione non è un apparecchio medico. Vari fattori, tra cui il movimento provocato dall'esercizio, possono influenzare l'accuratezza dei dati della frequenza cardiaca. Il sensore pulsazioni è inteso semplicemente come un aiuto nel determinare approssimativamente la frequenza cardiaca durante l'allenamento.
11. Tenere sempre la schiena diritta durante l'uso della ciclocamera; non inarcarsi.
12. In caso di giramenti di testa o dolori di qualsiasi tipo durante l'allenamento, fermarsi immediatamente ed incominciare il raffreddamento.
13. Il mostrato adesivo d'avvertenza è applicato sulla ciclocamera. Si prega di osservare che il testo delle etichette è in Inglese. Trovare le etichette in Italiano e incollarle sopra a quelle in Inglese. Se manca l'etichetta o se è illeggibile, si prega di contattare il numero di telefono riportato sulla copertina del presente manuale per ordinarne una in sostituzione (gratuita). Incollare l'etichetta nella posizione mostrata.



⚠ AVVERTENZA: Prima di iniziare questo o qualsiasi programma di esercizi, consultate il vostro medico. Questo è soprattutto importante per persone oltre i 35 anni o persone con problemi di salute già esistenti. Leggere tutte le istruzioni prima dell'uso. ICON non si assume responsabilità per ferite personali o per danni al proprietario sostenuti con o per l'uso di questo prodotto.

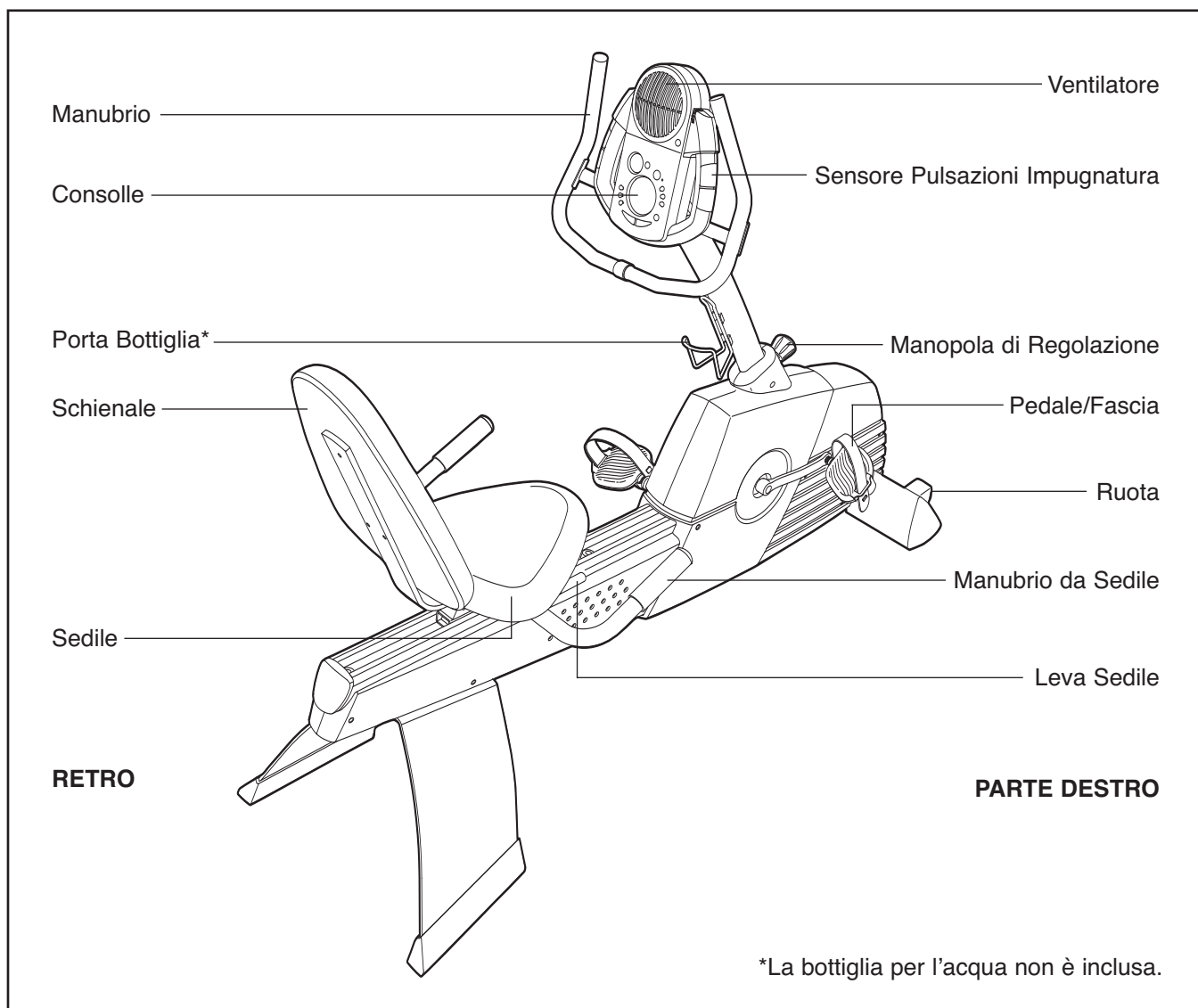
PRIMA DI INIZIARE

Congratulazioni per avere acquistato la nuova ciclocamera IMAGE® 4.0 EX. Andare in bicicletta è uno degli esercizi più efficaci per migliorare il sistema cardiovascolare, per aumentare la resistenza fisica, e per rassodare l'intero corpo. La ciclocamera 4.0 EX offre una vasta scelta di funzioni per permettervi di godere in pieno l'efficacia di questo esercizio nella comodità ed intimità della vostra casa.

Per il vostro beneficio, leggere attentamente le istruzioni di questo manuale prima di utilizzare la

ciclocamera. Per qualsiasi informazione vi preghiamo di chiamare il numero di telefono riportato sulla copertina del presente manuale. Fare riferimento al numero di serie e a quello del modello. Il numero del modello è IMEVEX6215.0. È possibile trovare il numero di serie su un'etichetta posta sulla ciclocamera (vedere la copertina di questo manuale).

Prima di procedere con la lettura di questo manuale, si prega di osservare il grafico sottostante per familiarizzare con le diverse parti del prodotto.

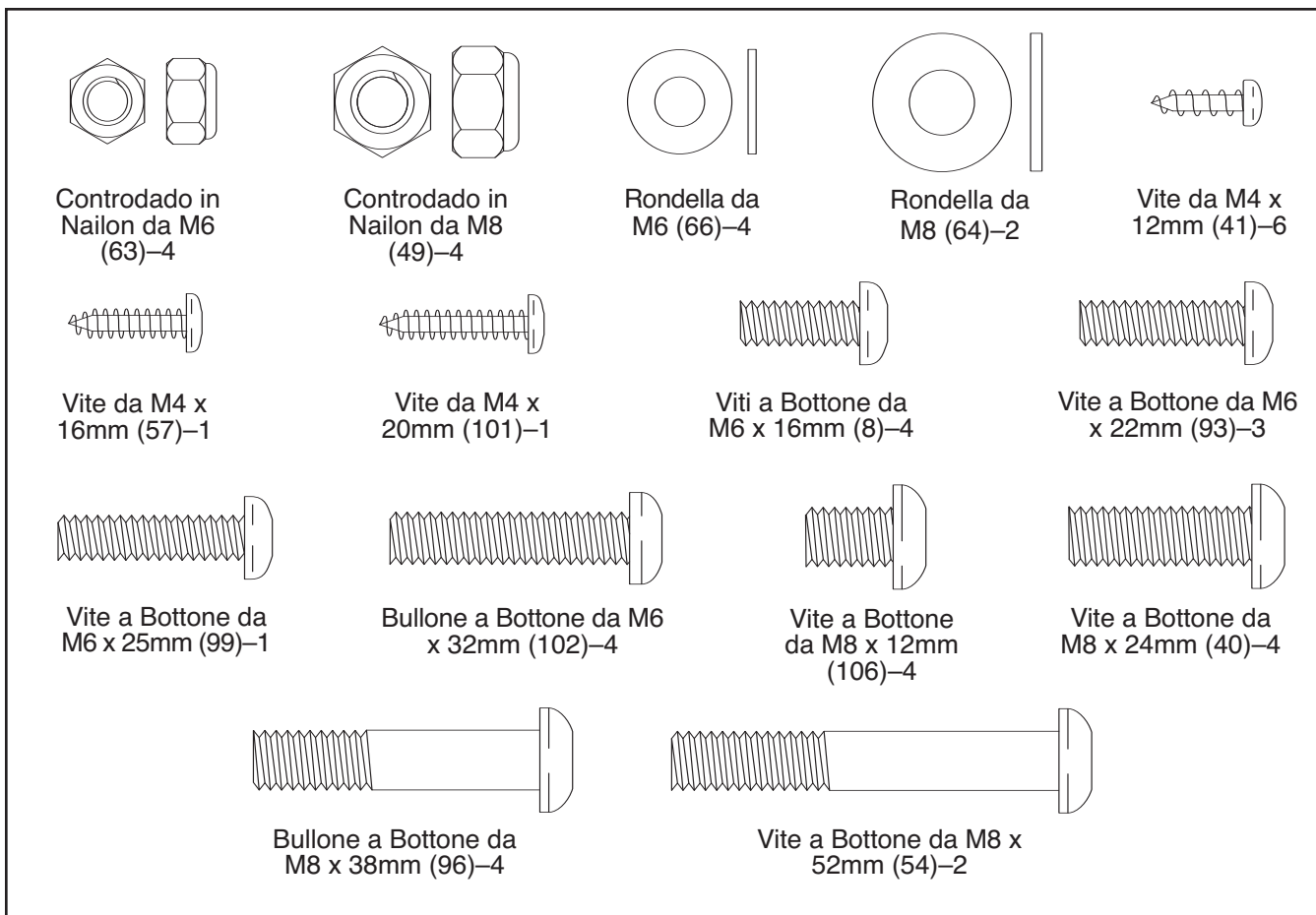


MONTAGGIO

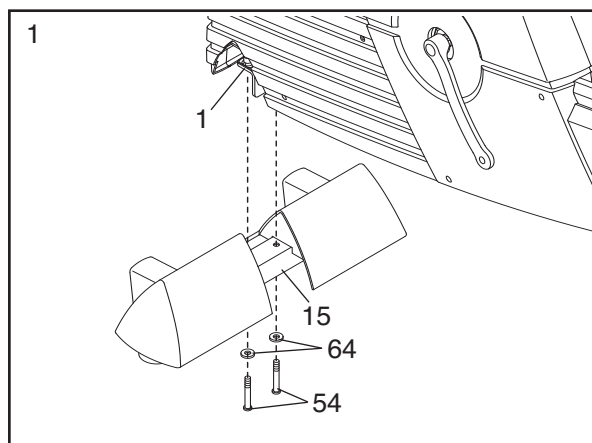
Il montaggio richiede due persone. Mettere tutte le parti della ciclocamera in una zona libera e rimuovere il materiale d'imballaggio. Non gettare il materiale d'imballaggio fino a quando il montaggio sarà completato.

Per aggiunta gl'inclusi chiave di, il montaggio richiede una chiave regolabile  e un cacciavite a stella .

Utilizzare i disegni delle parti sottostanti per identificare le parti piccole utilizzate nel montaggio. Il numero in parentesi sotto ciascun disegno fa riferimento al numero chiave della parte, dalla LISTA DELLE PARTI a pagine 20 e 21. Il secondo numero fa riferimento alla quantità necessaria per il montaggio. **Nota: Alcune parti piccole potrebbero essere state pre-montate per la spedizione. Se una parte non fosse nel sacchetto delle parti, controllare che non sia stata pre-montata.**



1. Posizionare lo Stabilizzatore Anteriore (15) come mostrato. Mentre un'altra persona solleva la parte anteriore del Telaio (1), attaccare lo Stabilizzatore Anteriore al Telaio con due Viti a Bottone da M8 x 52mm (54) e due Rondelle da M8 (64).



2. Mentre un'altra persona tiene il Montante (2) nella posizione mostrata, collegare il Filo Bardato Superiore (42) al Filo Bardato Inferiore (43). Con attenzione tirare l'estremità superiore del Filo Bardato Superiore per rimuovere qualsiasi gioco dai Fili Bardati.

Girare Manopola di Regolazione (20) indicata due o tre volte in senso antiorario per allentarla. Dopo, tirare la Manopola, inserire il Montante (2) nel Telaio (1), e poi rilasciare la Manopola. **Fare attenzione a non schiacciare i Fili Bardati (42, 43). Muovere leggermente il Montante sopra o sotto fino a che il perno sulla Manopola scatti in uno dei fori nel Montante.** Poi, girare la Manopola in senso orario per stringerla.

Stringere il Vite a Bottone da M6 x 25mm (99) nel Telaio (1).

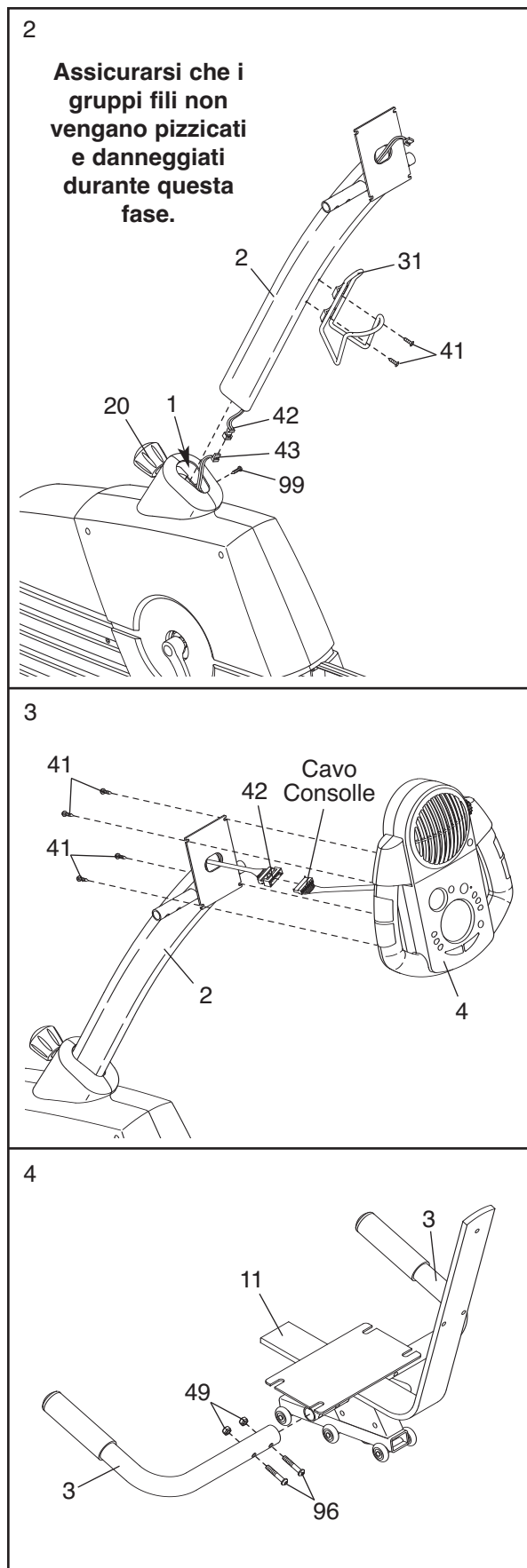
Attaccare il Porta Bottiglia (31) al Montante (2) con due Viti da M4 x 12mm (41).

3. Mentre un'altra persona tiene la Consolle (4) nella posizione mostrata, collegare il filo bardato sulla Consolle al Filo Bardato Superiore (42). Inserire l'eccesso del filo bardato nel Montante (2).

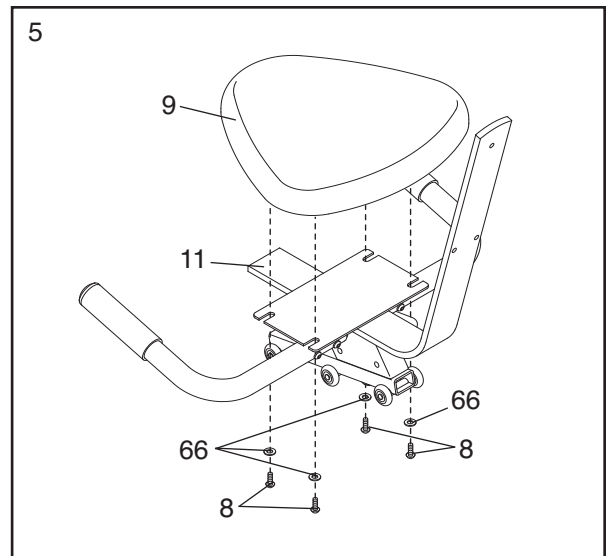
Fissare la Consolle (4) al Montante (2) con quattro Viti da M4 x 12mm (41). **Fare attenzione a evitare di pizzicare i fili bardato.**

4. Attaccare un Manubrio Sedile (3) al Sostegno Sedile (11) con due Bulloni a Bottone da M8 x 38mm (96) e due Controdadi in Nailon da M8 (49). **Assicurarsi che i Controdadi in Nailon siano nei fori esagonali sulla parte anteriore del Manubrio.**

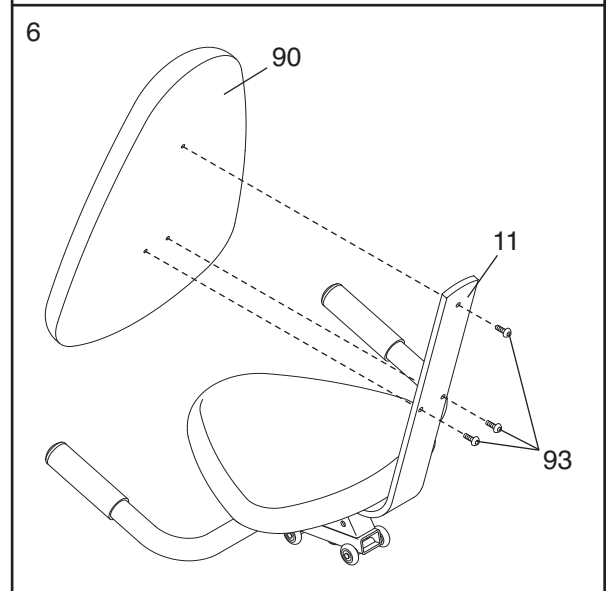
Attaccare l'altro Manubrio (3) al Sostegno Sedile (11) nello stesso modo.



5. Attaccare la Sedile (9) al Sostegno Sedile (11) con quattro Viti a Bottone da M6 x 16mm (8) e quattro Rondelle da M6 (66).

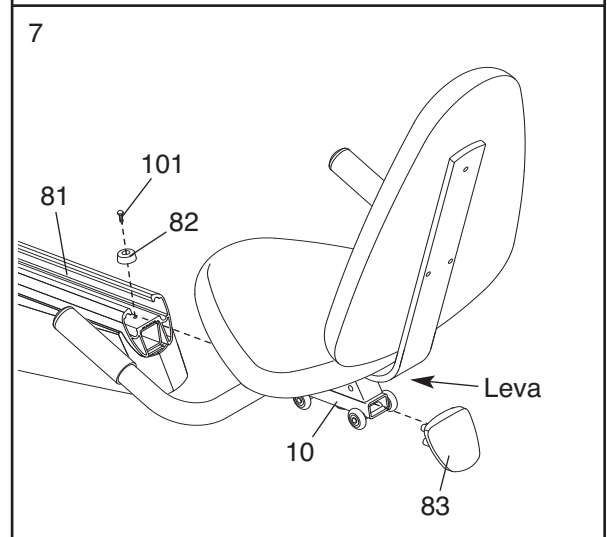


6. Attaccare lo Schienale (90) al Sostegno Sedile (11) con tre Viti a Bottone da M6 x 22mm (93).



7. Abbassare la leva sedile (non mostrata) situata sul lato destro del Trasporto Sedile (10), infilare il Trasporto Sedile nella Rotaia Telaio (81), e dopo sollevare la leva sedile.

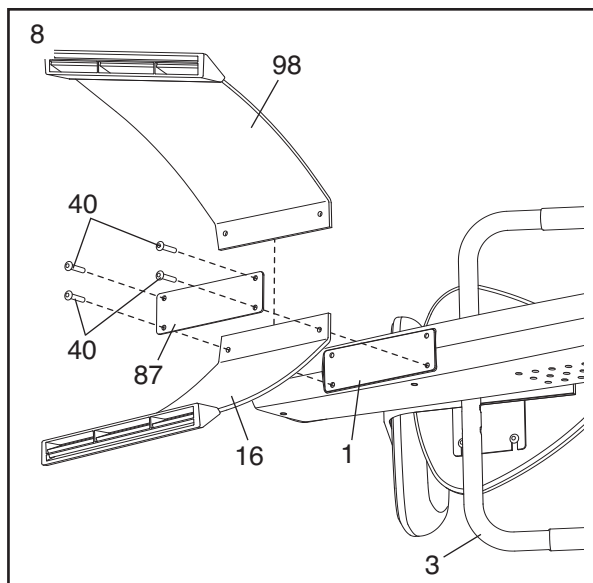
Attaccare il Respingente (82) alla Rotaia Telaio (81) con una Vite da M4 x 20mm (101). Dopo, infilare il Cappuccio Rotaia Telaio (83) nell'estremità della Rotaia Telaio.



8. Con l'aiuto di un'altra persona, facendo attenzione inclinare la ciclocamera sul suo lato sinistro in modo che poggi sul Manubrio da Sedile (3) sinistro .

Identificare lo Stabilizzatore Posteriore Sinistro (16), il quale è segnato con un adesivo "L". Attaccare lo Stabilizzatore Posteriore Sinistro e la Piastra Stabilizzatore (87) al Telaio (1) con due Viti a Bottone da M8 x 24mm (40) come mostrato nel disegno; **non stringere ancora le Viti a Bottone.**

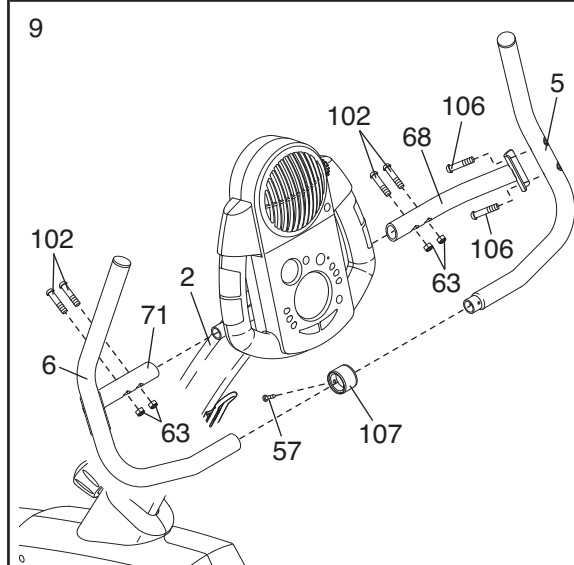
Inserire lo Stabilizzatore Posteriore Desto (98) tra la Piastra Stabilizzatore (87) e il Telaio (1). Attaccare lo Stabilizzatore Posteriore Desto con due Viti a Bottone da M8 x 24mm (40). **Stringere tutte e quattro le Viti a Bottone.**



9. Infilare il Collare (107) sul Manubrio Sinistro (6). Inserire il Manubrio Desto (5) nel Manubrio Sinistro. Collegare il Collare, il Manubrio Sinistro e il Manubrio Desto con una Vite M4 x 16 mm (57).

Montare le Staffe Manubrio Destra e Sinistra (68, 71) sul Montante (2) con quattro Bulloni a Testa Bombata M6 x 32 mm (102) e quattro Dadi Autobloccanti M6 (63). **Non serrare i Bulloni a Testa Bombata e i Dadi Autobloccanti in questa fase.**

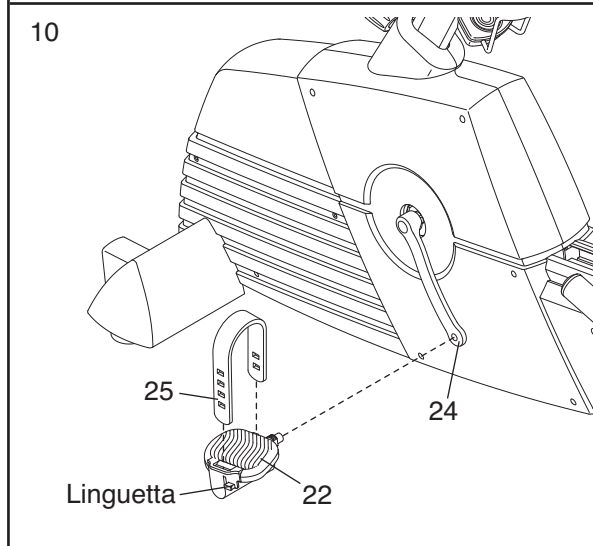
Montare i Manubri Desto e Sinistro (5, 6) sulle Staffe Manubrio Destra e Sinistra (68, 71) con quattro Viti a Testa Bombata M8 x 12 mm (106). **Serrare tutti i componenti utilizzati in questa fase. Accertare che i Dadi Autobloccanti M6 (63) si trovino nei fori esagonali sulle Staffe Manubrio Destra e Sinistra (68, 71).**



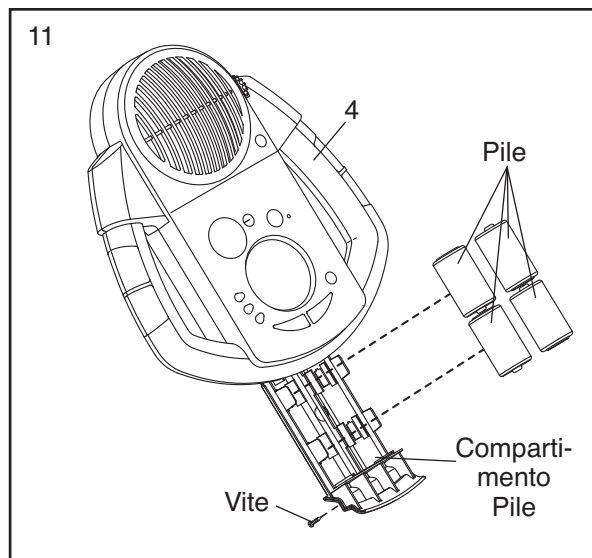
10. Identificare il Pedale Sinistro (22), c'è una « L » sul Pedale Sinistro. Usando una chiave inglese, **stringere fermamente** il Pedale Sinistro in *senso antiorario* nel Braccio Manovella Sinistro (24). Stringere il Pedale Desto (non mostrato) in *senso orario* nel Braccio Manovella Desto nello stesso modo. **Importante: Stringere il più possibile entrambi i Pedali. Dopo aver usato la ciclocamera per una settimana, restringere i Pedali. Per una migliore prestazione, i Pedali devono essere tenuti ben stretti.**

Regolare la Fascia Pedale Sinistro (25) nella posizione desiderata, ed inserire l'estremità della Fascia Pedale nella linguetta sul Pedale Sinistro (22).

Regolare la Fascia Pedale Desto (non mostrata) nello stesso modo.



11. La Consolle (4) richiede quattro pile « D » da 1,5 (non incluse); sono raccomandate pile alcaline. Rimuovere la vite indicata dal cassetto pile e tirarlo per aprirlo. Inserire quattro batterie nell'apposito cassetto e **assicurarsi che siano state inserite correttamente come indicato dalle marcature all'interno del cassetto stesso**. Poi, chiudere il cassetto pile e riattaccare la vite.

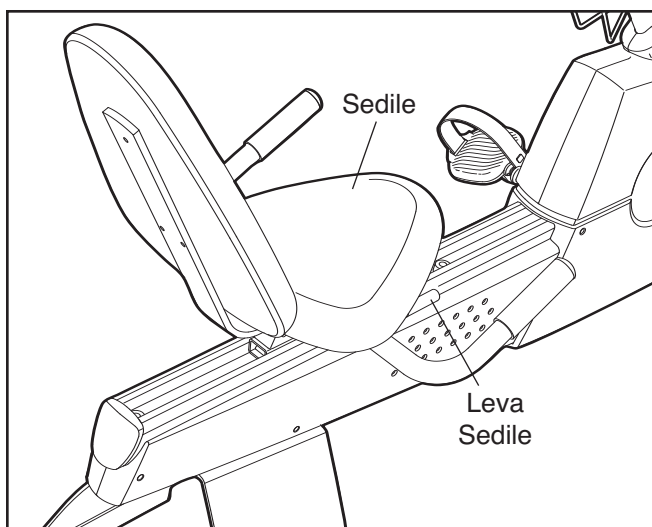


13. **Controllare che tutte le parti siano strette in modo appropriato prima di usare la ciclocamera.** Note: Potrebbero rimanere alcune parti inutilizzate a montaggio completo. Per proteggere il pavimento o la moquette da danni, collocare un tappeto sotto la ciclocamera.

COME UTILIZZARE LA CICLOCAMERA

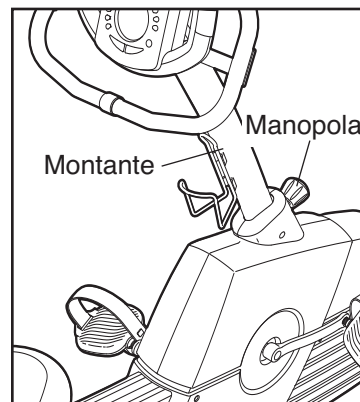
COME REGOLARE IL SEDILE

Per un allenamento effettivo, il sedile dovrebbe essere nella posizione appropriata. Quando pedalate, le vostre ginocchia dovrebbero piegarsi leggermente quando i pedali sono completamente in avanti. Per regolare il sedile, abbassare la leva sedile, muovere il sedile in avanti o indietro, e poi sollevare fermamente la leva dedile.



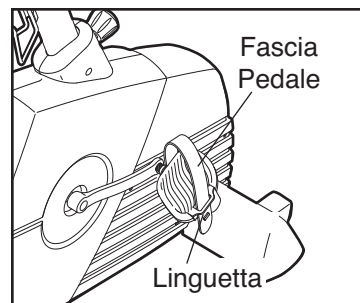
COME REGOLARE IL MONTANTE

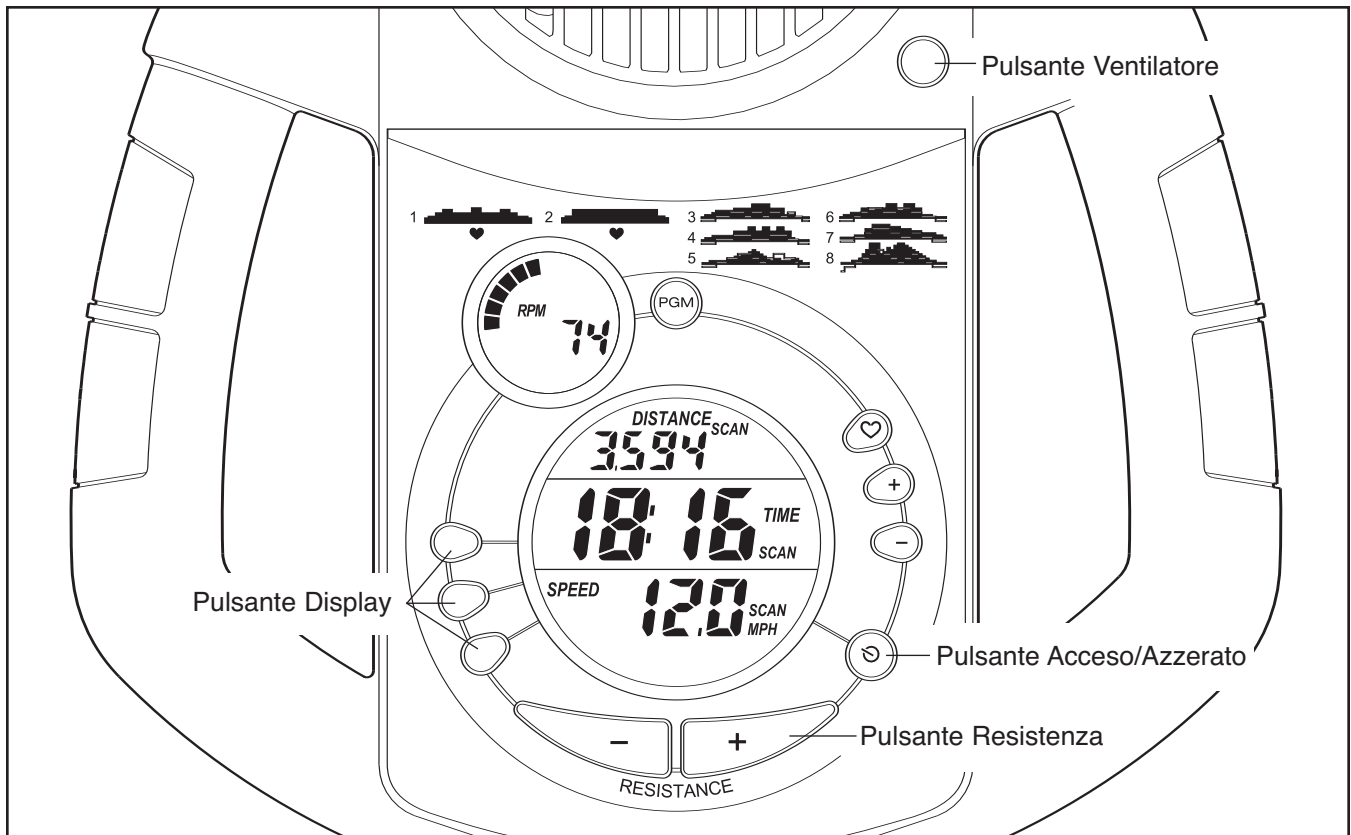
Il montante può essere regolato all'altezza che è più comoda per voi. Per regolare del montante, per prima cosa girare l'indicata manopola due o tre volte in senso antiorario per allentarla (se la manopola non è abbastanza allentata, potrebbe graffiare il montante). Dopo, tirare la manopola, muovere il montante all'altezza desiderata, e poi rilasciare la manopola. **Muovere il montante sopra o sotto fino a che il perno sulla manopola scatti in uno dei fori nel montante.** Poi, girare la manopola in senso orario per stringerla.



COME REGOLARE LE FASCE PEDALI

Per regolare le fasce pedali, per prima cosa staccare l'estremità delle fasce dalle linguette sui pedali. Regolare le fasce nella posizione desiderata, ed inserire l'estremità delle fasce di nuovo sulle linguette.





CARATTERISTICHE DELLA CONSOLLE

L'avanzata consolle offre una selezione di funzioni progettate per rendere il vostro allenamento più piacevole ed efficace. Quando la funzione manuale della consolle viene selezionata, la resistenza dei pedali può essere regolata con il tocco di un tasto. Mentre pedalate, la consolle mostrerà un continuo aggiornamento dell'esercizio stesso. Voi potete persino misurare la vostra frequenza cardiaca usando il sensore pulsazioni incorporato.

La consolle offre inoltre sei programmi predefiniti. Ogni programma cambia automaticamente la resistenza dei

pedali e vi avvisa di aumentare o diminuire la vostra andatura mentre vi guida attraverso un allenamento efficace.

Inoltre, la consolle è fornita di due programmi Frequenza Cardiaca che cambiano la resistenza dei pedali e che vi avvisano di variare la vostra andatura per mantenere la vostra frequenza cardiaca vicino all'obiettivo frequenza cardiaca mentre vi allenate.

Per usare la funzione manuale della consolle, vedere a pagina 12. **Per usare un programma predefinito,** vedere a pagina 14. **Per usare un programma frequenza cardiaca,** vedere a pagina 15.

COME USARE IL MODO MANUALE

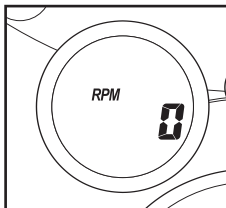
1 Accendere la consolle.

Nota: La consolle richiede quattro pile « D » da 1,5V (vedere la fase 11 del montaggio a pagina 9).

Per accendere la consolle, premere il pulsante Acceso/Azzerato (vedere il disegno a pagina 11 per identificare il pulsante Acceso/Azzerato).

2 Selezione la funzione manuale.

Ogni volta che la consolle viene accesa, la funzione manuale sarà selezionata. Se un programma è stata selezionata, selezionare la funzione manuale premendo il tasto Programma [program] ripetutamente fino a che le lettere *RPM* appariranno sul display piccolo.

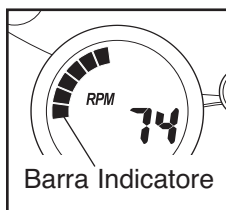


3 Iniziare a pedalare e cambiare la resistenza dei pedali come desiderato.

Mentre pedalate, cambiate la resistenza dei pedali premendo i pulsanti + e - sotto il display largo. Ci sono dieci livelli di resistenza. Nota: Dopo aver premuto i pulsanti, ci vorranno alcuni secondi per la resistenza a raggiungere la configurazione selezionata.

4 Seguire il vostro progresso con il display piccolo e con il display largo.

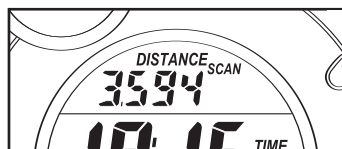
Il display piccolo mostrerà il passo del vostro pedalare, in rotazioni al minuto [RPM]. La barra indicatore sul display piccolo aumenterà o diminuirà in lunghezza come voi aumenterete o diminuirate il passo del vostro pedalare.



Barra Indicatore

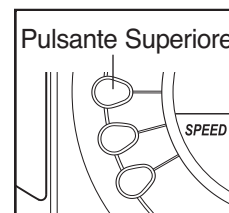
La sezione superiore del display largo mostrerà la

distanza [DISTANCE] che avete percorso e i numeri di *calorie* [CALORIES] e *calorie da grasso* [FAT CALORIES] che avete bruciato (vedere dimagrimento a pagina 18 per una spiegazione sulle calorie da grasso). Il display cambierà da un numero al seguente ogni pochi secondi. Inoltre, il vostro frequenza cardiaca [BMP] verrà raffigurato quando utilizzate il senso-



re pulsazioni impugnatura (vedere fase 5 a pagina 13).

Per vedere solo la distanza che avete percorso o il numero di calorie o di calorie da grasso che avete bruciato, premere il pulsante superiore sul lato sinistro del display largo fino a che solo la parola *DISTANCE*, *CALORIES*, o *FAT CALORIES* non appaia sulla sezione superiore del display largo; assicurarsi che la parola *SCAN* non appaia. Per vedere di nuovo la distanza che avete percorso e i numeri di calorie e calorie da grasso che avete bruciato, premere il pulsante superiore fino a che la parola *SCAN* riappaia.



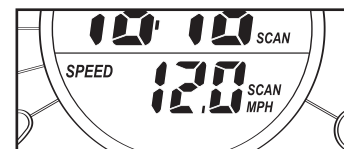
Il centro del display largo mostrerà il tempo trascorso [TIME] e il vostro passo attuale [PACE] (il

passo viene mostrato in miglia al minuto in questa sezione del display largo). Il display cambierà da un numero all'altro ogni pochi secondi. Nota: Quando viene selezionato un programma (ad eccezione il programma frequenza cardiaca 1), il display mostrerà il tempo *rimanente* del programma [SEG. TIME] invece del tempo trascorso.



Per vedere solo il tempo trascorso o il vostro passo, premere il pulsante centrale sul lato sinistro del display largo fino a che solo la parola *TIME* (tempo) *PACE* (passo) appaia. Assicurarsi che la parola *SCAN* non appaia. Per vedere di nuovo entrambi il tempo trascorso e il vostro passo, premere il pulsante centrale fino a che la parola *SCAN* riappaia.

La sezione inferiore del display largo mostrerà la velocità del vostro pedalare [SPEED] e il livello di resistenza [RESISTENCE]. Il display cambierà da un numero all'altro ogni pochi secondi.



Per vedere solo la velocità del vostro pedalare o il livello di resistenza, premere il pulsante inferiore sul lato sinistro del display largo fino a che solo la parola *SPEED* (velocità) o *RESISTENCE* (resistenza) appaia. Assicurarsi che la parola *SCAN* non appaia. Per vedere di nuovo entrambe la velocità del vostro pedalare e il livello di resistenza, premere il pulsante inferiore fino a che la parola *SCAN* riappaia.

Per azzerare i display, premere il pulsante Acceso/Azzerato.

Nota: La consolle può mostrare la velocità e la distanza sia in miglia che in chilometri. Le lettere *MPH* (miglia per ora) o *KM/H* (chilometri per ora) appariranno nella sezione inferiore del display largo per mostrare quale unità di misura è stata selezionata. Per cambiare l'unità di misura, tener premuto il pulsante Acceso/Azzerato per circa sei secondi.

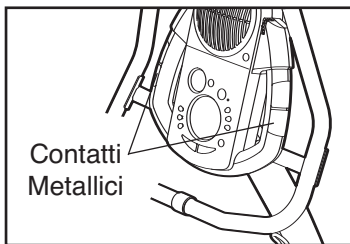
Nota: Quando il pulsante viene tenuto premuto, il ventilatore si accenderà per un attimo. Quando le pile vengono sostituite, potrebbe essere necessario rifezionare l'unità di misura desiderata.



5 Misurare la vostra frequenza cardiaca se desiderato.

Se ci fossero delle sottili pellicole di plastica sui contatti metallici sulle impugnature, rimuovere la plastica. Per utilizzare il sensore

pulsazioni a impugnatura, tenere le impugnature con i vostri palmi posati contro i contatti metallici. **Evitate di muovere le vostre mani.** Quando il vostro battito è stato percepito, l'indicatore a forma di cuore sul display largo lampeggerà ogni volta che il vostro cuore batte. Dopo un attimo, due lineette (—) appariranno e poi la vostra frequenza cardiaca verrà mostrata.

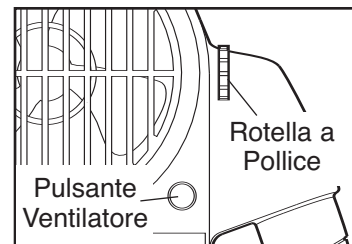


Per una lettura più accurata, continuate a tenere le impugnature per circa 30 secondi. Nota: Non appena tenete le impugnature, il display largo mostrerà la vostra frequenza cardiaca di continuo per 30 secondi. Dopo di che il display mostrerà la vostra frequenza cardiaca insieme alle altre funzioni di feedback.

6 Accendere il ventilatore se desiderato.

Per accendere il ventilatore a bassa velocità, premere il pulsante ventilatore. Per accendere il ventilatore ad alta velocità, premere il pulsante

ventilatore per la seconda volta. Per spegnere il ventilatore, premere il pulsante ventilatore per la terza volta. Nota: Se il ventilatore viene acceso e i pedali non vengono mossi per circa mezzo minuto, il ventilatore si spegnerà per conservare le pile.



Ruotare la rotella a pollice sul lato destro della consolle per girare il ventilatore nell'angolazione desiderata.

7 Quando avete terminato di esercitarvi, la consolle si spegnerà automaticamente.

Se i pedali non vengono mossi per pochi secondi, i display andranno in pausa e il tempo lampeggerà sul display largo.

Se i pedali non vengono mossi e i pulsanti della consolle non vengono premuti per pochi secondi, la consolle si spegnerà per conservare le pile.

COME USARE UN PROGRAMMA PREDEFINITI

Ogni programma predefinito cambierà automaticamente la resistenza dei pedali stimolandovi ad aumentare o diminuire la vostra andatura mentre vi guida attraverso un allenamento effettivo.

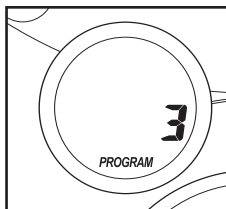
Seguire le fasi sottostanti per usare un programma predefinito.

1 Accendere la consolle.

Vedere la fase 1 a pagina 12.

2 Selezionare uno dei programma predefiniti.

Per selezionare un programma predefinito, premere il tasto Programma ripetutamente fino a che il numero 3, 4, 5, 6, 7, o 8 appaia sul display piccolo.



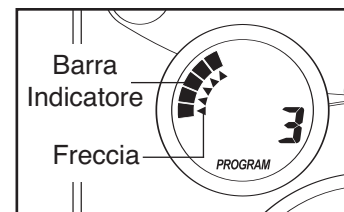
3 Per iniziare il programma iniziare a pedalare.

Per iniziare il programma, semplicemente iniziare a pedalare. Ogni programma Intelligente consiste in 20 o 30 periodi da un minuto. Un livello di resistenza e uno di passo sono programmatici per ciascun periodo. Nota: La stessa resistenza o passo potrebbero essere stati programmatici per periodi consecutivi.

Alla fine di ogni periodo del programma, la resistenza dei pedali cambierà automaticamente se viene programmato un livello di resistenza diverso per il periodo successivo. Nota: Se il livello di resistenza attuale è troppo alto o troppo basso, potete cambiare il livello di resistenza premendo i tasti + e -. Tuttavia, quando il periodo attuale del programma viene completato, il livello di resistenza cambierà automaticamente se una resistenza differente è stata programmata per il periodo seguente.

L'obiettivo d'andatura per il periodo attuale sarà mostrato dalle frecce nel display piccolo. Per pedalare al passo desiderato, aumentare o dimi-

nuire semplicemente il passo fino a quando compare un segmento della barra indicatore (vedere disegno soprastante) in corri-



spondenza della punta di ogni freccia. Alla fine di ogni periodo, il numero delle frecce cambierà se viene programmato un obiettivo d'andatura diverso per il periodo successivo. Quando il numero delle frecce si modifica, modificare il passo fino a quando compare un segmento della barra indicatore in corrispondenza della punta di ogni freccia.

Importante: I passi programmati per il programma hanno la sola intenzione di provvedere una meta. Il vostro passo attuale potrebbe essere più lento di quello programmato, specialmente durante i primi mesi del vostro programma di esercizio. Assicurarvi di esercitarvi a un passo a voi confortevole.

Durante il programma, il centro del display largo mostrerà il tempo rimanente del programma. Se si smette di pedalare per alcuni secondi, il display va in pausa e il tempo lampeggia. Se continuate a esercitarvi dopo che il programma è stato completato, il display continuerà a mostrare il feedback del vostro esercizio.

4 Seguite i vostri progressi con il display grande.

Vedere fase 4 a pagina 12.

5 Misurare la frequenza cardiaca, se desiderato.

Vedere fase 5 a pagina 13.

6 Accendere il ventilatore se desiderato.

Vedere fase 6 a pagina 13.

7 Quando finite di allenarvi, la consolle si spegnerà automaticamente.

Vedere fase 7 a pagina 13.

COME USARE UN PROGRAMMA FREQUENZA CARDIACA

Il programma Frequenza Cardiaca 1 è stato progettato per mantenere la vostra frequenza cardiaca fra 65% e 85% della vostra *frequenza cardiaca massima* durante il vostro allenamento. (La vostra frequenza cardiaca massima viene calcolata sottraendo la vostra età da 220. Per esempio, se avete 25 anni, la vostra frequenza cardiaca massima è 195 battiti per minuto.) Il programma frequenza cardiaca 2 è stato progettato per mantenere la vostra frequenza cardiaca vicino all'obiettivo frequenza cardiaca che avete selezionato.

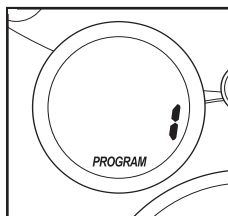
Seguire le fasi sottostanti per usare un programma frequenza cardiaca.

1 Accendere la consolle.

Vedere la fase 1 a pagina 12.

2 Selezionare uno dei programmi Frequenza Cardiaca.

Per selezionare un programma frequenza cardiaca, premere ripetutamente il pulsante Programma [program] fino a che appaia il numero 1 o 2 nel display piccolo.



3 Inserire la vostra età o un obiettivo frequenza cardiaca.

Se viene selezionato il programma 1, la parole età *AGE* appariranno nel display grande e l'età attuale lampeggerà. Qualora sia già stata immessa l'età, premere il pulsante che reca il simbolo del cuore. Qualora non sia stata immessa l'età, premere i pulsanti + e - per immettere l'età e quindi premere il pulsante che reca il simbolo del cuore. Una volta che avete inserito la vostra età, verrà conservata nella memoria fino a che vengono cambiate le pile della consolle.

Se viene selezionato il programma 2, le lettere PLS (pulsazioni) appariranno nel display grande e l'obiettivo attuale frequenza cardiaca lampeggerà. Se non si desidera modificare l'impostazione della frequenza cardiaca desiderata, premere il pulsante che reca il simbolo del cuore. Se desiderate di cambiare l'obiettivo frequenza cardiaca, premere i pulsanti piccoli + o -. Quindi, premere il pulsante che reca il simbolo del cuore. Dopo, premere il pulsante inserire. L'obiettivo frequenza cardiaca può essere di 70 a 170 battiti per minuto.

4 Tenere il sensore pulsazioni impugnatura.

Non è necessario di tenere continuamente le impugnature durante un programma frequenza cardiaca; comunque, dovete tenere le impugnature frequentemente affinché il programma possa funzionare appropriatamente. **Ogni volta che tenete le impugnature, tenere le mani sui contatti metallici per almeno 30 secondi.** Nota: Quando non state tenendo le impugnature, le lettere *PLS* appariranno nel display grande al posto della vostra frequenza cardiaca.

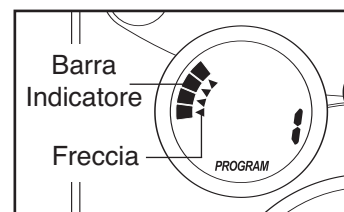
5 Iniziare a pedalare per iniziare il programma.

Per iniziare il programma, semplicemente iniziare a pedalare. Il **programma 1** consiste di 20 periodi di un minuto. Per ogni periodo sono programmati un livello di resistenza e un obiettivo frequenza cardiaca. (Lo stesso livello di resistenza e/o obiettivo frequenza cardiaca può essere programmato per due o più periodi consecutivi.) Il **Programma 2** dura sessanta minuti (voi potete scegliere di usare solo una parte del programma). Lo stesso livello di resistenza e obiettivo frequenza cardiaca sono programmati per l'intero programma.

Se viene selezionato il programma 1, la resistenza dei pedali cambierà periodicamente. (Nota: Se il livello di resistenza è troppo alto o troppo basso, voi potete cambiarlo premendo i pulsanti + o - al di sotto del display grande. Comunque, quando il periodo attuale viene completato, la resistenza dei pedali può cambiare automaticamente.) **Se viene selezionato il programma 2**, la resistenza dei pedali non cambierà. Nota: Se desiderato potete cambiare il livello di resistenza per l'intero programma premendo i pulsanti + o - al di sotto del display grande.

Durante i programmi 1 e 2, le frecce nel display piccolo vi aiuteranno a mantenere la vostra frequenza cardiaca vicino all'obiettivo

attuale frequenza cardiaca. Quando tenete il sensore pulsazioni impugnatura, la consolle paragonerà la vostra frequenza cardiaca all'obiettivo attuale frequenza cardiaca. Se la vostra frequenza cardiaca è troppo alta o troppo bassa rispetto l'obiettivo frequenza cardiaca, il numero delle frecce nel display piccolo cambierà per incitarvi ad aumentare o diminuire la vostra andatura. Quando il numero delle frecce si modifica, modificare il passo fino a quando compare un segmento della barra indicatore in corrispondenza della punta di ogni freccia.



Importante: L'obiettivo andatura è inteso solo a darvi un punto di arrivo. La vostra andatura attuale può essere più lenta dell'obiettivo andatura, specialmente durante i primi mesi del vostro programma d'allenamento. Assicuratevi di pedalare a un'andatura che sia comodo per voi.

Nota: Se smettete di pedalare per pochi secondi, il programma finirà. Per usare di nuovo il programma, risSelectedarlo e iniziarlo dal principio.

6 Seguite i vostri progressi con il display grande.

Vedere fase 4 a pagina 12.

7 Accendere il ventilatore se desiderato.

Vedere fase 6 a pagina 13.

8 Quando finite di allenarvi, la consolle si spegnerà automaticamente.

Vedere fase 7 a pagina 13.

MANUTENZIONE E LOCALIZZAZIONE DEI GUASTI

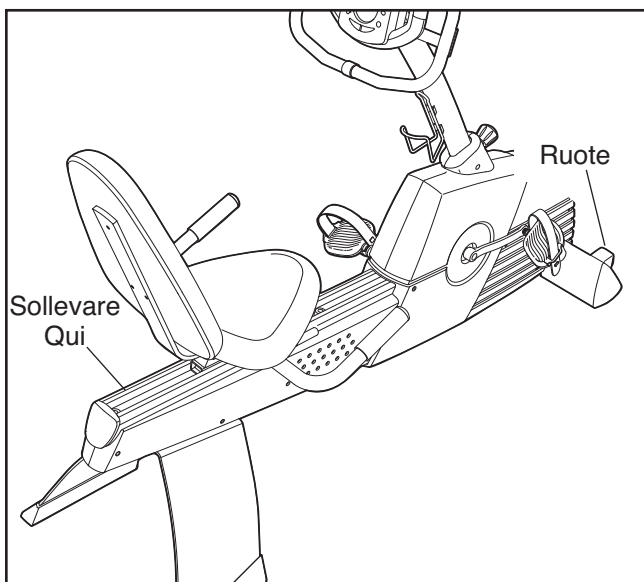
Ispezionare e stringere spesso tutte le parti della ciclocamera. Sostituire immediatamente qualsiasi parte logorata.

Per pulire la ciclocamera, utilizzare un panno umido e una piccola quantità di detersivo per piatti dolce.

Importante: Per evitare di danneggiare la consolle, tenere sostanze liquide lontano dalla consolle e tenere la consolle lontana dalla luce diretta del sole.

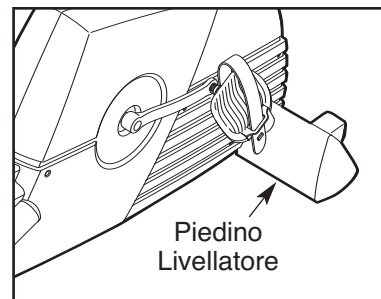
COME MUOVERE LA CICLOCAMERA

Per muovere la ciclocamera, posizionarsi dietro di essa e sollevare il telaio nel posto indicato sottostante. **Per diminuire i rischi di lesioni, piegate le gambe e tenete la schiena diritta. Mentre sollevate il telaio, assicuratevi di sollevarlo facendo leva sulle vostre gambe piuttosto che usare la vostra schiena.** Facendo attenzione muovere la ciclocamera sulle ruote anteriori, e dopo abbassare il telaio.



COME LIVELLARE IL CICLOCAMERA

Dopo che ciclocamera è stata spostata nel luogo dove verrai utilizzata, assicurarsi che entrambe le estremità del stabilizzatore anteriore toccano il pavimento. Se ciclocamera dondola leggermente durante l'uso, girare uno o entrambi i piedini livellatore sotto la parte anteriore dello stabilizzatore fino a che il dondolio sia eliminato.



Se ciclocamera dondola leggermente durante l'uso, girare uno o entrambi i piedini livellatore sotto la parte anteriore dello stabilizzatore fino a che il dondolio sia eliminato.

GUASTI DEL SENSORE PULSAZIONI

- Evitare di muovere le vostre mani mentre utilizzate il sensore a pulsazioni a impugnatura. Un movimento eccessivo può interferire con la lettura della frequenza cardiaca.
- Non tenere i contatti metallici troppo stretti; così facendo potreste interferire con le letture della frequenza cardiaca.
- Per una lettura più accurata della frequenza cardiaca, tenere i contatti per circa 30 secondi.
- Per una prestazione ottimale del sensore pulsazioni impugnatura, tenere i contatti metallici puliti. I contatti possono essere puliti con un panno soffice; **non usare mai alcool, abrasivi, o prodotti chimici.**

COME CAMBIARE LE PILE

Se la consolle sta utilizzando energia da pile, e se i display cominciano ad abbassarsi, le pile dovrebbero essere sostituite. La maggior parte dei problemi della consolle sono il risultato di batterie scariche. Vedere la fase 11 di montaggio a pagina 9.

CONSIGLI PER L'ALLENAMENTO

Le seguenti indicazioni vi aiuteranno a creare e controllare costantemente il vostro programma di allenamento. Ricordarsi che anche un adeguato riposo e una sana alimentazione sono essenziali per ottenere buoni risultati.

⚠ AVVERTENZA: Consultare il medico prima di iniziare qualsiasi tipo di esercizio fisico. Questo è importante specialmente per persone oltre i 35 anni o persone con problemi fisici già esistenti.

I sensori pulsazioni in dotazione non sono i apparecchi medici. Vari fattori possono influenzare l'accuratezza dei dati della frequenza cardiaca. I sensori pulsazioni sono intesi semplicemente come i aiuti nel determinare approssimativamente la frequenza cardiaca durante l'allenamento.

INTENSITÀ DELL'ESERCIZIO

Sia che la vostra meta è quella di dimagrire o rafforzare il sistema cardiovascolare, la chiave per raggiungere tali risultati è allenarsi alla giusta intensità. Il giusto livello d'intensità potrà essere determinato usando la frequenza cardiaca come guida. La tabella sottostante mostra la frequenza cardiaca raccomandata per bruciare i grassi, per bruciare i grassi al massimo, e per un esercizio cardiovascolare (aerobico).

165	155	145	140	130	125	115	♥
145	138	130	125	118	110	103	♥
125	120	115	110	105	95	90	♥
20	30	40	50	60	70	80	

Per determinare la vostra frequenza cardiaca ideale, innanzi tutto cercate la vostra età nella parte inferiore della tabella (arrotondare l'età al decennio più vicino). Dopo di che, localizzate i numeri sopra la vostra età. I tre numeri rappresentano la vostra zona d'allenamento. Il numero più basso è il numero della frequenza cardiaca raccomandata per bruciare i grassi; il numero intermedio è il numero della frequenza cardiaca raccomandata per bruciare il massimo dei grassi; il numero più in alto raffigura il numero della frequenza cardiaca raccomandata per un'allenamento aerobico.

Dimagrimento

Per bruciare i grassi in modo efficace, bisognerà allenarsi ad un livello d'intensità relativamente basso per

lungo periodo di tempo. Durante i primi minuti dell'allenamento, il corpo, per ottenere l'energia necessaria, utilizza *calorie derivanti da carboidrati* le quali sono facilmente accessibili. Solo dopo i primi minuti d'allenamento il corpo comincia ad utilizzare le *calorie derivanti dalla scorta di grasso* per ottenere l'energia necessaria. Se la vostra meta è quella di dimagrire, regolate l'intensità dell'esercizio in modo che la vostra frequenza cardiaca sia nelle vicinanze del numero più basso della vostra zona d'allenamento. Per un massimo consumo dei grassi, regolate l'intensità dello vostro esercizio fino a quando la vostra frequenza cardiaca raggiunge il numero al centro della vostra zona d'allenamento.

Esercizio Aerobico

Se la meta è quella di rafforzare il sistema cardiovascolare, l'allenamento deve essere « aerobico. » Un allenamento aerobico richiede un notevole ammontare di ossigeno per un prolungato periodo di tempo. Così facendo aumenta la richiesta per il cuore di pompare più sangue ai muscoli, e per i polmoni di ossigenare il sangue. Per esercizio aerobico, regolate l'intensità dello vostro esercizio fino a quando la vostra frequenza cardiaca è vicino alla metà della vostra training zone.

LINEE DI CONDOTTA PER L'ALLENAMENTO

Ogni allenamento dovrebbe essere suddiviso in tre parti basilari:

Riscaldamento, consistente in 5–10 minuti di stretching e leggeri esercizi. Un riscaldamento appropriato aumenterà la vostra temperatura corporea, la frequenza cardiaca, e la circolazione in preparazione per l'allenamento.

Allenamento alla Training Zone, consistente in 20–30 minuti di allenamento con la vostra frequenza cardiaca nella vostra training zone. (Durante le prime settimane del vostro programma di allenamento, non mantenere la vostra frequenza cardiaca nella vostra training zone per più di 20 minuti.)

Raffreddamento, con 5–10 minuti di stretching. Questo aumenterà la flessibilità dei vostri muscoli e aiuterà a prevenire i problemi post-allenamento.

FREQUENZA DELL'ALLENAMENTO

Per mantenere o migliorare la propria condizione fisica, completare tre allenamenti ogni settimana, alternando i giorni. Dopo alcuni mesi, si potrà allenarsi fino a cinque volte alla settimana, se desiderato. Ricordate, la chiave del successo è fare dell'esercizio una parte regolare e piacevole della vostra vita di tutti i giorni.

ALCUNI ESERCIZI DI STIRAMENTO

I seguenti esercizi possono provvedere a un buon riscaldamento o raffreddamento. Muoversi lentamente durante lo stiramento senza mai saltare.

1. Stiramento Toccando la Punta dei Piedi

Piedi uniti con le ginocchia leggermente piegate, piegarsi lentamente in avanti fino a toccare la punta dei piedi cercando di rilassare la schiena e le spalle. Mantenere questa posizione per 15 secondi e poi rilassare senza tornare in posizione eretta. Ripetere 3 volte. Questo esercizio aiuta ad allungare i muscoli posteriori delle gambe, il retro delle ginocchia e della schiena.

2. Stiramento dei Muscoli delle Cosce

Sedersi con una gamba estesa in avanti. Portare la pianta del piede opposto verso l'interno della gamba estesa. Piegarsi in avanti verso i piedi il più possibile. Mantenere questa posizione per 15 secondi e poi rilassare senza erigere il busto. Ripetere 3 volte per ogni gamba. Questo esercizio aiuta ad allungare i muscoli posteriori delle gambe, dell'inguine e la parte bassa della schiena.

3. Stiramento dei Polpacci e del Tallone d'Achille

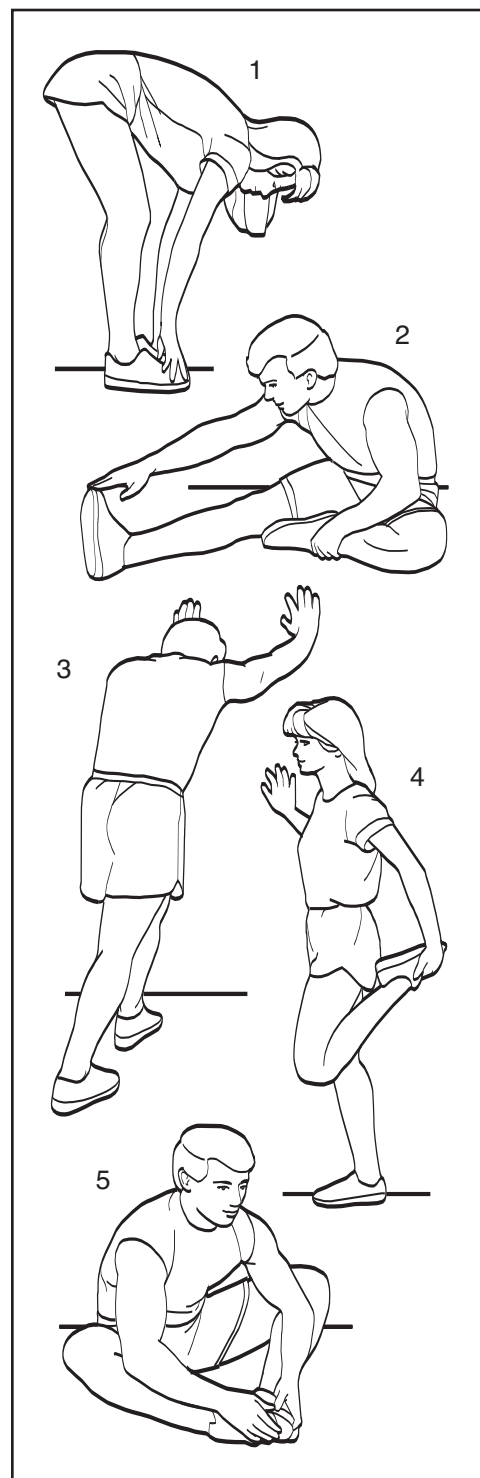
Con una gamba di fronte all'altra, inclinarsi in avanti appoggiando le mani contro una parete. Tenere la gamba dietro dritta, con la pianta del piede ben aderente al pavimento. Piegare leggermente la gamba davanti cercando di spingere il bacino in avanti verso la parete. Mantenere questa posizione per 15 secondi e poi rilassare. Ripetere 3 volte per ciascuna gamba. Per allungare maggiormente il tallone d'Achille piegare anche la gamba dietro. Questo esercizio aiuta ad allungare i polpacci, il tallone d'Achille e le caviglie.

4. Stiramento dei Quadricipiti

Per mantenere l'equilibrio, appoggiarsi contro una parete, quindi afferrare dal dietro un piede cercando di avvicinarlo il più possibile ai glutei. Mantenere la posizione per 15 secondi e poi rilassare. Ripetere 3 volte per ciascuna gamba. Questo esercizio aiuta ad allungare i quadricipiti ed i muscoli del bacino.

5. Stiramento dell'Interno delle Cosce

Sedetevi con le piante dei piedi unite e le ginocchia aperte, tirare i piedi verso la zona dell'inguine il più possibile. Mantenete la posizione per 15 secondi e poi rilassatevi. Ripetere 3 volte. Questo esercizio aiuta a stirare i quadricipiti ed i muscoli dei fianchi.



LISTA DELLE PARTI—Modello N° IMEVEX6215.0

R1005A

Per identificare le parti elencate sotto, riferirsi al DIAGRAMMA DELLE PARTI a pagina 22 e 23.

N°	Qta.	Descrizione	N°	Qta.	Descrizione
1	1	Telaio	51	4	Vite a Bottone da M6 x 13mm
2	1	Montante	52	2	Impugnatura in Spugna Manubrio
3	2	Manubrio Sedile	53	1	Copricinghia Destro
4	1	Consolle	54	2	Vite a Bottone da M8 x 52mm
5	1	Manubrio Destro	55	1	Copricinghia Sinistro
6	1	Manubrio Sinistro	56	2	Vite da M4 x 50mm
7	1	Manovella	57	12	Vite da M4 x 16mm
8	4	Viti a Bottone da M6 x 16mm	58	1	Puleggia Piccola
9	1	Sedile	59	1	Vite a Bottone da M6 x 16mm
10	1	Trasporto Sedile	60	2	Vite da M4 x 8mm
11	1	Sostegno Sedile	61	1	Vite a Bottone da M6 x 8mm
12	1	Boccola Telaio Piccola	62	6	Vite da M4 x 10mm
13	1	Copristabilizzatore Anteriore	63	6	Controdado in Nailon da M6
14	1	Cappuccio Stabilizzatore Posteriore	64	3	Rondella da M8
15	1	Stabilizzatore Anteriore	65	1	Vite da M8 x 42mm
16	1	Stabilizzatore Posteriore Sinistro	66	6	Rondella da M6
17	2	Ruota	67	7	Vite da M4 x 38mm
18	1	Fascia Pedale Destro	68	1	Sostegno Manubrio Destro
19	2	Piedino Regolazione	69	1	Boccola Telaio Larga
20	1	Manopola di Regolazione	70	6	Vite Flangia da M4 x 16mm
21	1	Pedale Destro	71	1	Sostegno Manubrio Sinistro
22	1	Pedale Sinistro	72	2	Anello a Scatto
23	1	Braccio Manovella Destro	73	1	Cappuccio Stabilizzatore Destro
24	1	Braccio Manovella Sinistro	74	1	Rondella in Acciaio
25	1	Fascia Pedale Sinistro	75	2	Coprimanovella
26	1	Pannello Laterale Sinistro	76	1	Sostegno Stazionario
27	1	Pannello Laterale Destro	77	1	Bullone di Bloccaggio
28	1	Anello a Scatto Grande	78	2	M6 Dado
29	1	Puleggia	79	1	Sostegno Presa Elettrica
30	1	Magnete	80	1	Sostegno Commutatore
31	1	Porta Bottiglia	81	1	Rotaia Telaio
32	1	Rondella da Volano	82	2	Respingente
33	2	Bronzina Manovella	83	1	Cappuccio Rotaia Telaio
34	1	Volano	84	1	Rotella
35	1	Magnete a « C »	85	1	Copri Rotaia Sinistro
36	1	Montaggio Cavo Resistenza	86	1	Copri Rotaia Destro
37	1	Molla	87	1	Piastra Stabilizzatore
38	1	Motore di Resistenza	88	6	Ruota Trasporto
39	1	Montaggio Stazionaria	89	6	Anello a Scatto Piccolo
40	4	Vite a Bottone da M8 x 24mm	90	1	Schienale
41	12	Vite da M4 x 12mm	91	2	Impugnatura in Gommapiuma
42	1	Filo Bardato Superiore	92	2	Cappuccio Manubrio Sedile
43	1	Filo Bardato Inferiore	93	3	Vite a Bottone da M6 x 22mm
44	2	Sostegno Boccola	94	4	Vite a Bottone da M8 x 13mm
45	1	Morsetto	95	4	Vite da M4 x 25mm
46	1	Commutatore/Filo	96	4	Bullone a Bottone da M8 x 38mm
47	1	Cinghia Guida	97	1	Spaziatore da 7,5mm
48	1	Coprivolano	98	1	Stabilizzatore Posteriore Destro
49	6	Controdado in Nailon da M8	99	1	Vite a Bottone da M6 x 25mm
50	2	Vite Flangia	100	6	Vite da M6 x 19mm
			101	2	Vite da M4 x 20mm

N°.	Qtà.	Descrizione	N°.	Qtà.	Descrizione
102	4	Bullone a Bottone da M6 x 32mm	107	1	Collare
103	1	Spaziatore da 8,5mm	#	1	Adattatore Cavo della Corrente
104	1	Cappuccio Manubrio	#	1	Chiave Esagonale
105	4	Rondella Spaccata da M8	#	1	Manuale d'Istruzioni
106	4	Vite a Bottone da M8 x 12mm			

Nota: # indicata una parte non-illustrata. Specificazioni sono soggette a cambiamento senza preavviso. Vedere la copertina di retro di questo manuale per informazioni riguardo come ordinare parti di ricambio.

DIAGRAMMA DELLE PARTI A – Modello N° IMEVEX6215.0 R1005A

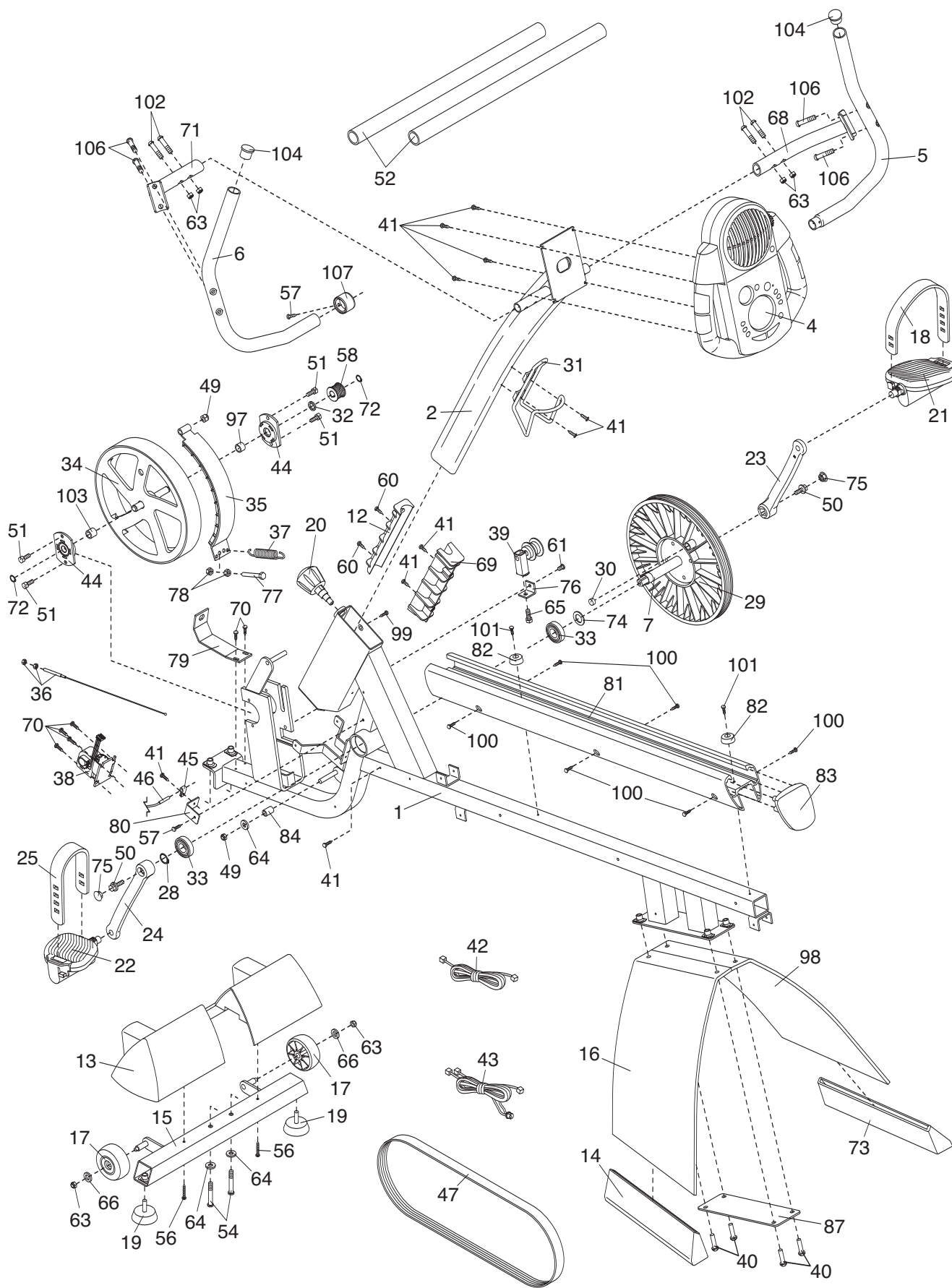
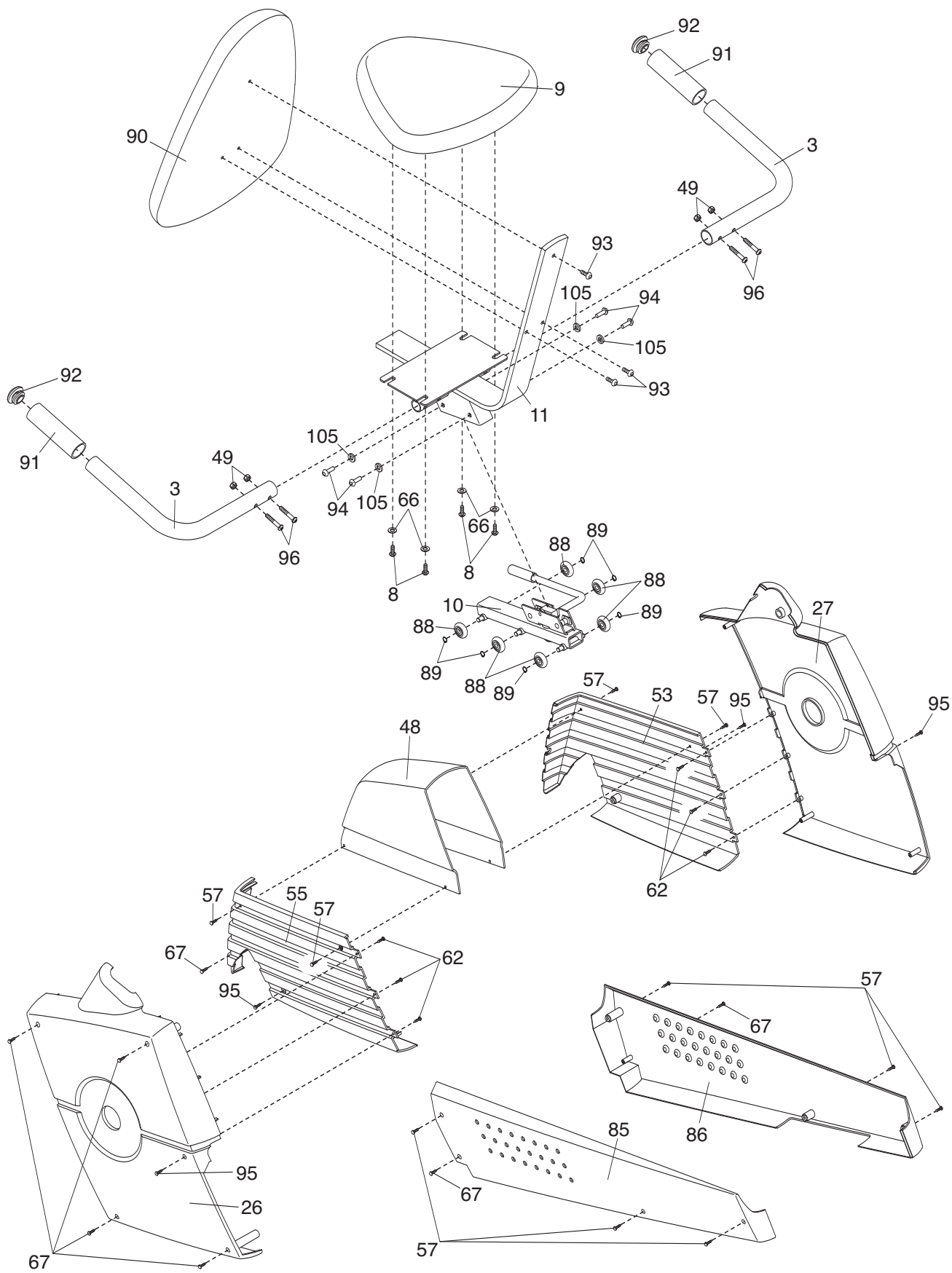


DIAGRAMMA DELLE PARTI B—Modello N° IMEVEX6215.0 R1005A



COME ORDINARE PARTI DI RICAMBIO

Per ordinare parti di ricambio, chiamare il nostro Servizio Assistenza Clienti al NUMERO VERDE

800 865114

tutti i pomeriggi dalle 15.00 alle 18.00 (non accessibile da telefoni cellulari). Fax: 075 5910105.

Fare riferimento ai seguenti dati:

- il NUMERO del MODELLO del prodotto (IMEVEX6215.0)
- il NOME del prodotto (IMAGE 4.0 EX ciclocamera)
- il NUMERO di SERIE del prodotto (vedere la copertina di questo manuale)
- il NUMERO del DIAGRAMMA e la DESCRIZIONE della parte/i (vedere a paginas 20 a 23).