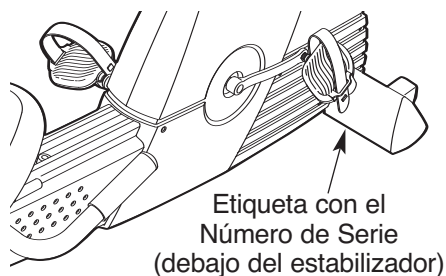


IMAGE[®] 4.0 EX

Nº de Modelo IMEVEX6215.0

Nº de Serie _____

Escriba el número de serie en el espacio de arriba para referencia.



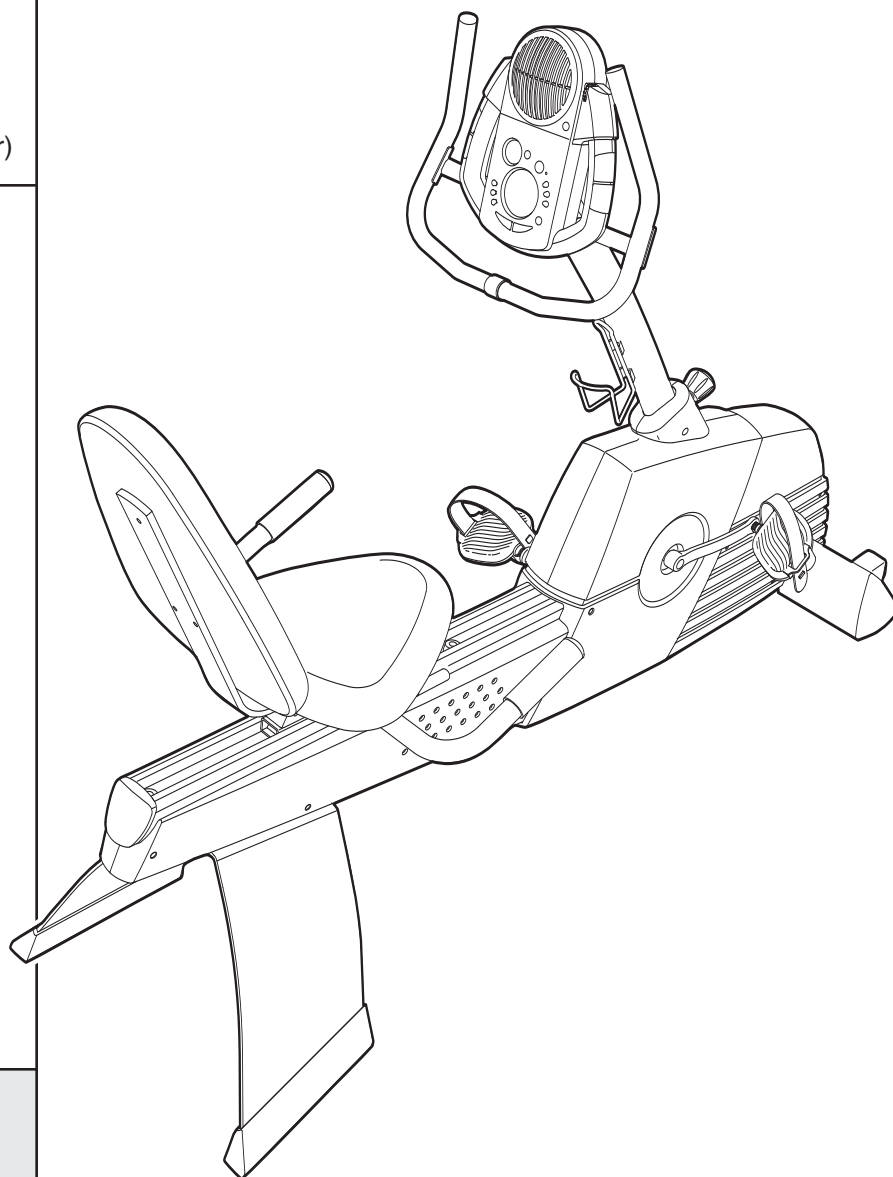
¿PREGUNTAS?

Como fabricante, nosotros estamos cometidos a proveer satisfacción completa al cliente. Si tiene alguna pregunta, o si faltan piezas, por favor póngase en contacto con el establecimiento donde compró el equipo.

⚠ PRECAUCIÓN

Antes de usar el equipo, lea cuidadosamente todas las advertencias e instrucciones de este manual. Guarde el manual para futuras referencias.

MANUAL DEL USUARIO



Página de internet

www.iconeurope.com

IMAGE[®] 4.0 EX

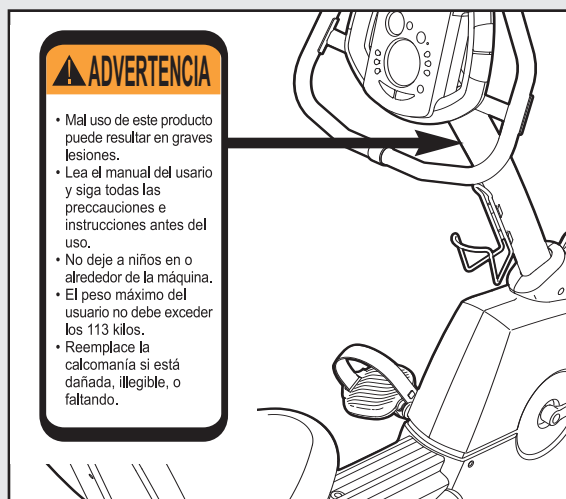
CONTENIDO

PRECAUCIONES IMPORTANTES	3
ANTES DE COMENZAR	4
MONTAJE	5
COMO USAR LA BICICLETA DE EJERCICIO	10
MANTENIMIENTO Y ALMACENAMIENTO	17
GUÍAS DE EJERCICIO FÍSICO	18
LISTA DE PIEZAS	20
DIBUJO DE LAS PIEZAS	22
COMO SOLICITAR PIEZAS DE REPUESTO	Contraportada

PRECAUCIONES IMPORTANTES

⚠ AVISO: Para reducir el riesgo de lesiones serias, antes de usar la bicicleta de ejercicio lea las siguientes precauciones importantes.

1. Lea todas las instrucciones en este manual y todas las advertencias en la bicicleta de ejercicio antes de usar la bicicleta de ejercicio.
2. Use la bicicleta de ejercicio solamente como se describe en este manual.
3. Es la responsabilidad del propietario asegurarse que todos los usuarios de la bicicleta de ejercicio estén adecuadamente informados sobre todas las precauciones.
4. La bicicleta de ejercicio está diseñada para uso en casa solamente. No use la bicicleta de ejercicio en un lugar comercial, institucional, o de renta.
5. Ubique la bicicleta de ejercicios dentro de la casa o edificio en una superficie nivelada. Mantenga la bicicleta de ejercicios donde no haya polvo ni humedad. Ponga una alfombra debajo de la bicicleta de ejercicios para proteger el piso. Asegúrese que haya suficiente espacio alrededor de la bicicleta de ejercicio para montarse o bajarse, y usarla.
6. Inspeccione y apriete frecuentemente todas las piezas de la bicicleta de ejercicio. Reemplace cualquier pieza desgastada inmediatamente.
7. Mantenga a los niños menores de 12 años y animales domésticos lejos de la bicicleta de ejercicio a todo tiempo.
8. Use ropa adecuada para el ejercicio; no use ropa suelta que pueda engancharse en la bicicleta de ejercicio. Siempre use calzado de atletismo para protección de sus pies.
9. La bicicleta de ejercicio deberá ser usada solamente por personas cuyo peso sea 115 kg o menos.
10. El sensor de pulso no es un dispositivo médico. Varios factores incluyendo sus movimientos durante el ejercicio, pueden afectar la precisión de las lecturas del ritmo cardíaco de su corazón. La intención del sensor es solamente servir como ayuda en el ejercicio para determinar la tendencia general del ritmo cardíaco.
11. Siempre mantenga su espalda en una posición derecha cuando esté usando la bicicleta de ejercicio; no se debe de colocar la espalda en posición de arco.
12. Si siente dolor o mareos mientras hace ejercicios, pare inmediatamente y comience el enfriamiento.
13. La calcomanía que se muestra aquí se colocara en la bicicleta de ejercicio. Por favor note que el texto en la calcomanía está en Inglés. Por favor encuentre la calcomanía en Español y colóquela sobre la calcomanía en Inglés. Si la calcomanía falta, o si no está leíble, por favor póngase en contacto con la tienda donde compró el equipo para ordenar una calcomanía de reemplazo. Aplique la calcomanía en el lugar que se muestra.



⚠ AVISO: Antes de comenzar éste o cualquier programa de ejercicios, consulte a su médico. Esto es muy importante especialmente para personas mayores de 35 años o que tengan problemas de salud pre-existentes. ICON no asume ninguna responsabilidad por lesiones personales o daños materiales sufridos por o a través del uso de este producto.

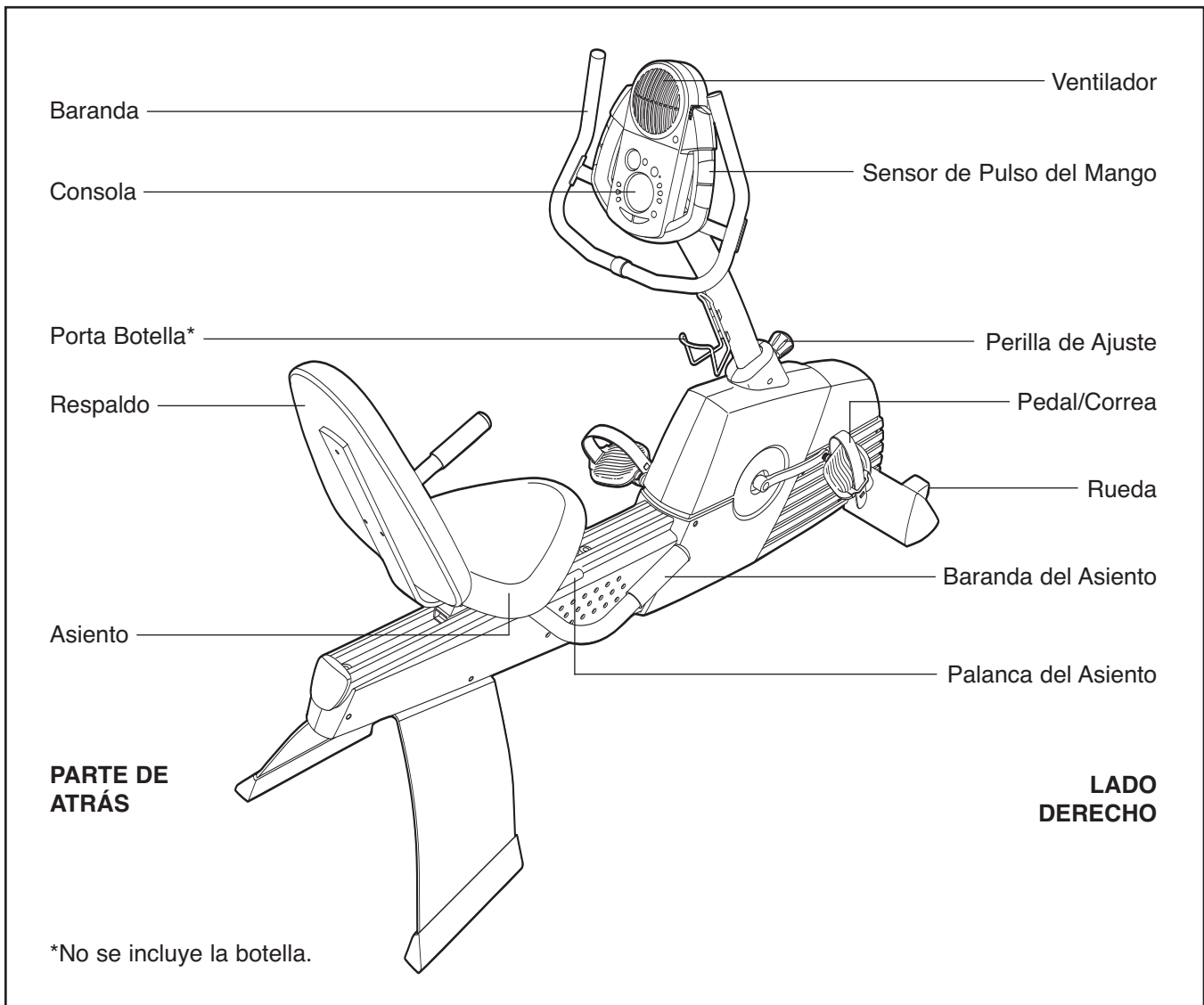
ANTES DE COMENZAR

Gracias por seleccionar la nueva bicicleta de ejercicio IMAGE® 4.0 EX. El andar en bicicleta es uno de los ejercicios más eficaces para aumentar el bienestar cardiovascular, aumentar el rendimiento, y entonar el cuerpo entero. El bicicleta de ejercicio 4.0 EX ofrece una variedad impresionante de características que le permiten disfrutar este ejercicio saludable en la conveniencia e intimidad de su propio hogar.

Para su beneficio, lea el manual cuidadosamente antes de usar la bicicleta de ejercicio. Si usted

tiene preguntas adicionales, por favor contacte el establecimiento donde compró la bicicleta de ejercicio; esté preparado para proveer el número de modelo del producto y el número de serie. El número del modelo es IMEVEX6215.0. Se puede encontrar el número de serie en la calcomanía pegada a la bicicleta de ejercicio (vea la portada de éste manual para su localización).

Antes de seguir leyendo, por favor estudie el dibujo abajo y familiarícese con las piezas y sus nombres.

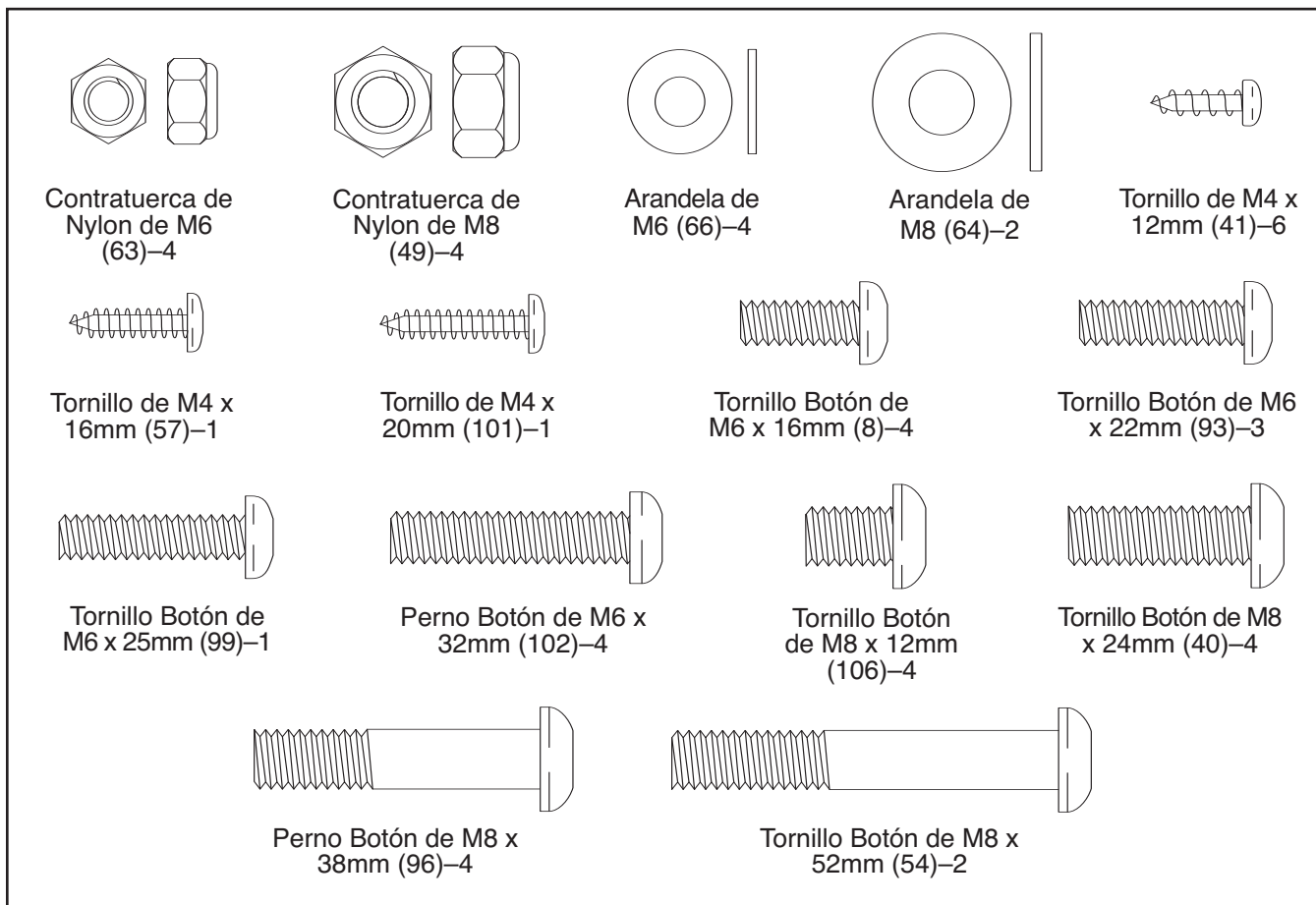


MONTAJE

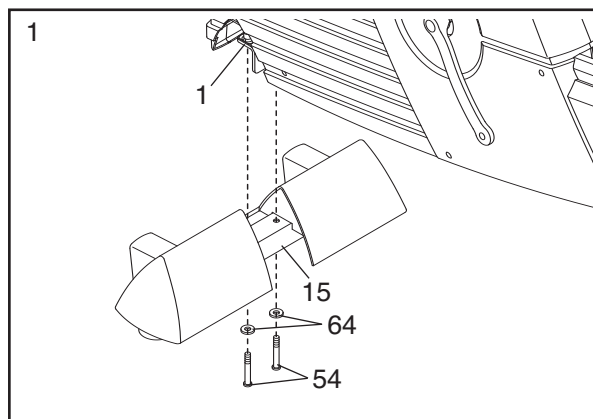
El montaje requiere dos personas. Coloque todas las piezas de la bicicleta de ejercicio en una área despejada y quite los materiales de empaque. No se deshaga de los materiales de empaque hasta que el montaje se halla completado.

El montaje requiere las llaves incluidas, y un destornillador de estrella  y un llave ajustable .

Use los dibujos de las piezas abajo para identificar las partes pequeñas que se usan en el montaje. El número en paréntesis abajo de cada dibujo se refiere al número clave de la pieza, de la LISTA DE PIEZAS en las páginas 20 and 21. El segundo número se refiere a la cantidad que se necesita para el montaje. **Nota: Algunas piezas pequeñas pueden haber sido armadas previamente para propósitos de envío. Si una parte no se encuentra en la bolsa de las piezas, revise si ha sido armada previamente.**



- Oriente el Estabilizador Delantero (15) como se muestra. Mientras que otra persona levanta el frente del Marco (1), una el Estabilizador Delantero al Marco con dos Tornillos Botón de M8 x 52mm (54) y dos Arandelas de M8 (64).



2. Mientras que otra persona sostiene el Montante Vertical (2) en la posición que se muestra, conecte el Cableado Eléctrico Superior (42) al Cableado Eléctrico Inferior (43). Cuidadosamente jale el extremo del Cableado Electrónico Superior para quitar lo flojo del Cableado Eléctrico.

Gire la Perilla de Ajuste (20) indicada en dirección opuesta a las agujas del reloj dos o tres vueltas para aflojarla. A continuación, jale la Perilla, inserte el Montante Vertical (2) dentro del Marco (1), y entonces suelte la Perilla. **Tenga cuidado y evite pellizcar los Cableados Eléctricos (42, 43). Mueva el Montante Vertical arriaba y abajo un poco hasta que el pasador en la Perilla suene dentro de uno de los orificios en el Montante Vertical.** Entonces, gire la Perilla en dirección de las agujas del reloj hasta que esté apretada.

Apriete el Tornillo Botón de M6 x 25mm (99) dentro del Marco (1).

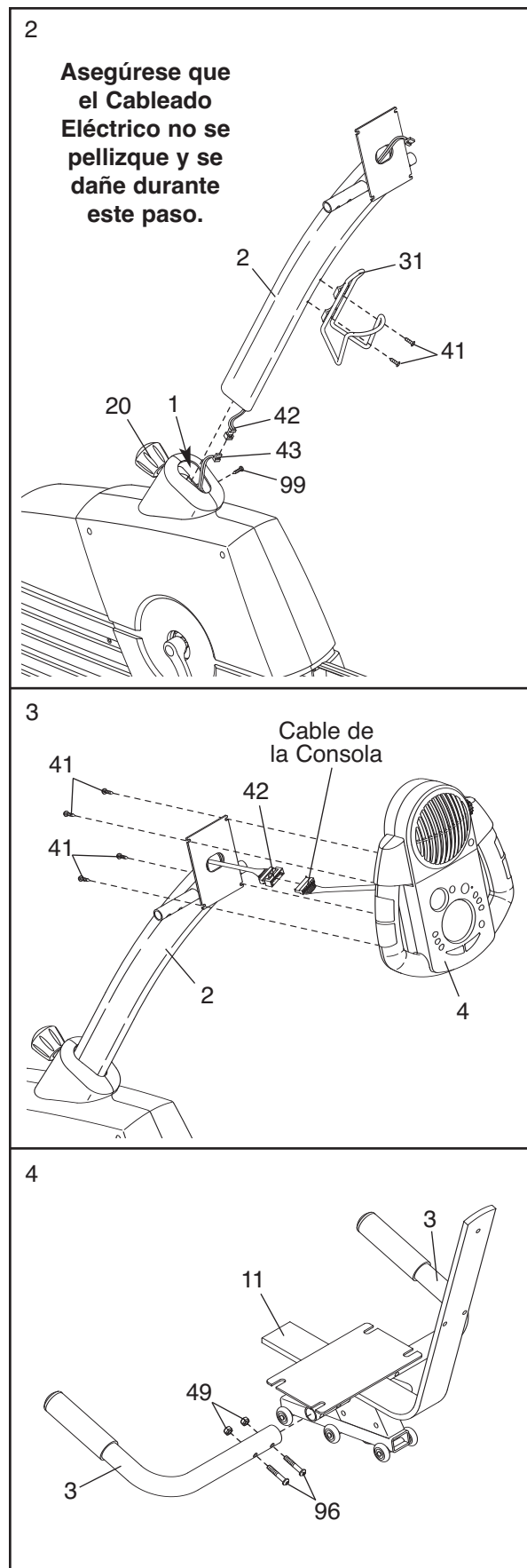
Conecte el Porta Botella (31) al Montante Vertical (2) con dos Tornillos de M4 x 12mm (41).

3. Mientras que otra persona sostiene la Consola (4) en la posición que se muestra, conecte el Cableado Eléctrico en la Consola al Cableado Eléctrico Superior (42). Inserte el cable en exceso dentro del Montante Vertical (2).

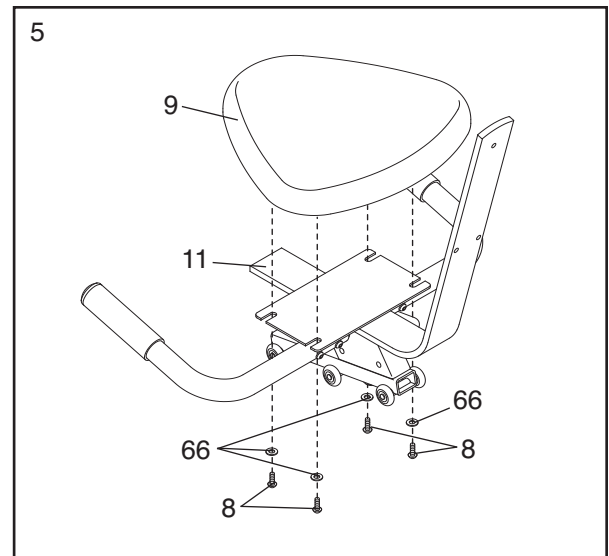
Conecte la Consola (4) al Montante Vertical (2) con cuatro Tornillos de M4 x 12mm (57). **Tenga cuidado y evite pellizcar los cableados eléctricos.**

4. Conecte la Baranda del Asiento (3) al Sujetador del Asiento (11) con dos Pernos Botón de M8 x 38mm (96) y dos Contratueras de Nylon de M8 (49). **Asegúrese que las Contratueras de Nylon estén reposando en los orificios hexagonales en la parte delantera de la Baranda.**

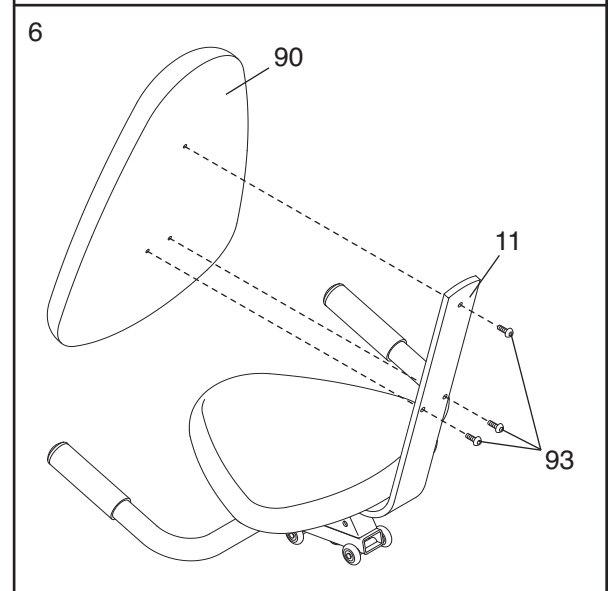
Conecte la otra Baranda (3) al Sujetador del Asiento (11) de la misma manera.



5. Conecte el Asiento (9) al Sujetador del Asiento (11) con cuatro Tornillos Botón de M6 x 16mm (8) y cuatro Arandelas de M6 (66).

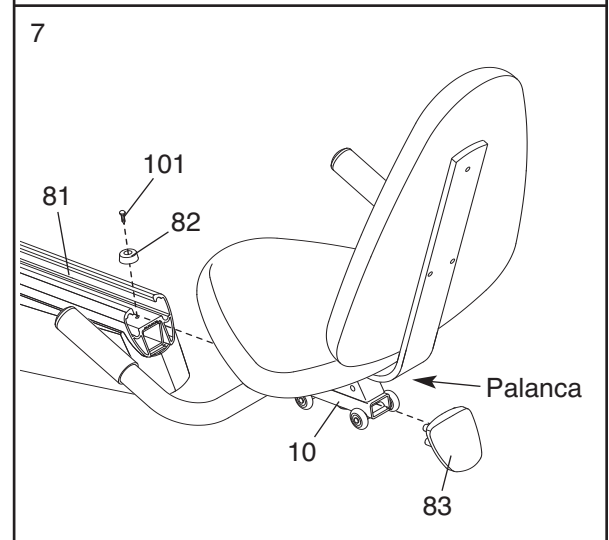


6. Conecte el Respaldo (90) al Sujetador del Asiento (11) con tres Tornillos Botón de M6 x 22mm (93).



7. Empujando la palanca del asiento (que no se muestra) en el lado derecho del Porta Asiento (10) hacia abajo, deslice el Porta Asiento dentro del Riel del Marco (81), y entonces jale la palanca de regreso para arriba.

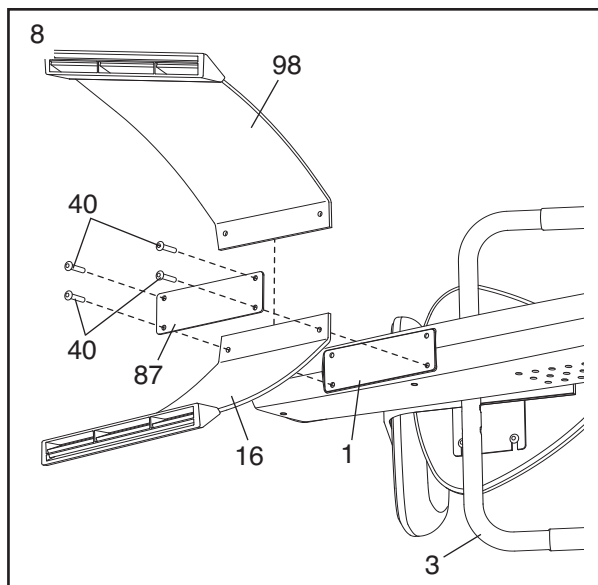
Conecte un Parachoques (82) al Riel del Marco (81) con un Tornillo de M4 x 20mm (101). A continuación, presione la Tapa de Extremo del Riel del Marco (83) dentro del extremo del Riel del Marco.



8. Con la ayuda de otra persona, cuidadosamente ladee la bicicleta de ejercicio a su lado derecho de tal manera que esté reposando sobre la Baranda del Asiento (3) izquierda.

Identifique el Estabilizador Trasero Izquierdo (16), el cual está marcado con una calcomanía "L". Conecte el Estabilizador Trasero Izquierdo y la Placa del Estabilizador (87) al Marco (1) con dos Tornillos Botón de M8 x 24mm (40) como se muestra; **no apriete los Tornillos Botón todavía.**

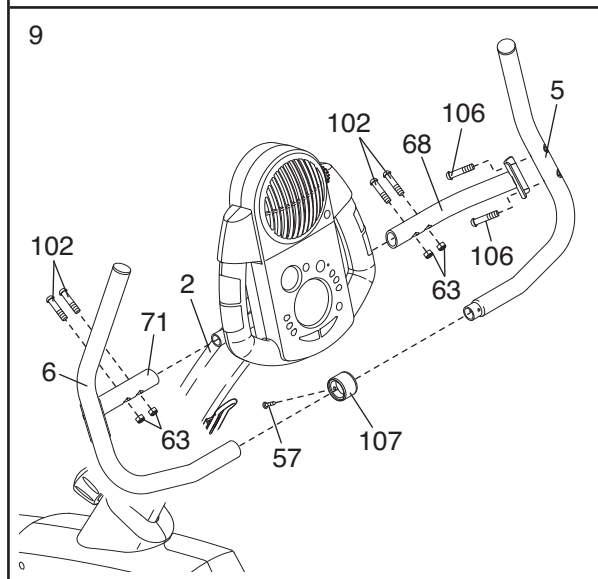
Inserte el Estabilizador Trasero Derecho (98) entre la Placa del Estabilizador (87) y el Marco (1). Conecte el Estabilizador Trasero Derecho con dos Tornillos Botón de M8 x 24mm (40). **Apriete los cuatro Tornillos Botón.**



9. Deslice el Collar (107) sobre la Baranda Izquierda (6). Inserte la Baranda Derecha (5) dentro de la Baranda Izquierda. Conecte el Collar, la Baranda Izquierda, y la Baranda Derecha con un Tornillo M4 x 16mm (57).

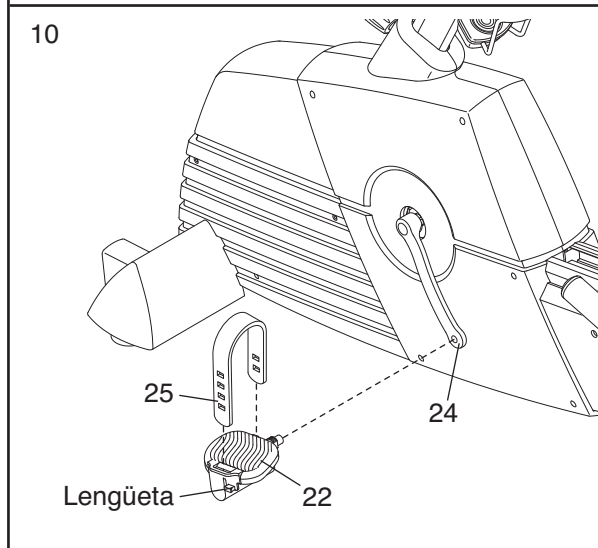
Una los Sujetadores de las Barandas Derecha e Izquierda (68, 71) con el Montante Vertical (2) con cuatro Pernos Botón de M6 x 32mm (102) y cuatro Contratuerzas de Nylon de M6 (63). **No apriete los Pernos Botón ni las Contratuerzas de Nylon todavía.**

Una las Barandas Derecha e Izquierda (5, 6) con los Sujetadores de las Barandas Derecha e Izquierda (68, 71) con cuatro Tornillos Botón de M8 x 12mm (106). **Apriete todos los herrajes usados en este paso. Verifique que las Contratuerzas de Nylon de M6 (63) queden ubicadas en los agujeros hexagonales en los Sujetadores de las Barandas Derecha e Izquierda (68, 71).**



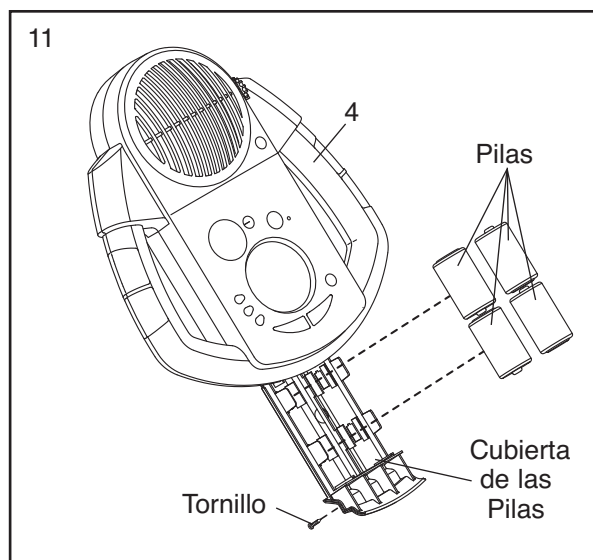
11. Identifique el Pedal Izquierdo (22) que tiene una "L" para ayudarlo a identificarlo. Usando una llave ajustable, **firmermente apriete** el Pedal Izquierdo *en dirección opuesta de las agujas del reloj* al Brazo de la Manivela Izquierda (24). Apriete el Pedal Derecho (que no se muestra) *en dirección de las agujas del reloj* al Brazo de la Manivela Derecha. **Importante: Apriete ambos Pedales lo más firme posible. Después de usar la bicicleta de ejercicio por una semana, vuelva a apretar los Pedales. Para mejor rendimiento, los Pedales deben mantenerse apretados.**

Ajuste la Correa del Pedal Izquierdo (25) a la posición deseada, y presione el extremo de la Correa del Pedal a la lengüeta en el Pedal Izquierdo (22).



Ajuste la Correa del Pedal Derecho (que no se muestra) de la misma manera.

11. La Consola (4) requiere cuatro pilas 1.5 V "D"; se recomiendan pilas alcalinas. Remueva el tornillo indicado del cajón de pilas. Jale la gaveta de pilas e inserte cuatro pilas. **Asegúrese que las pilas estén orientadas como se muestran por las marcas adentro del cajón de pilas.** Cierre la gaveta de las pilas y vuelva a conectar el tornillo.

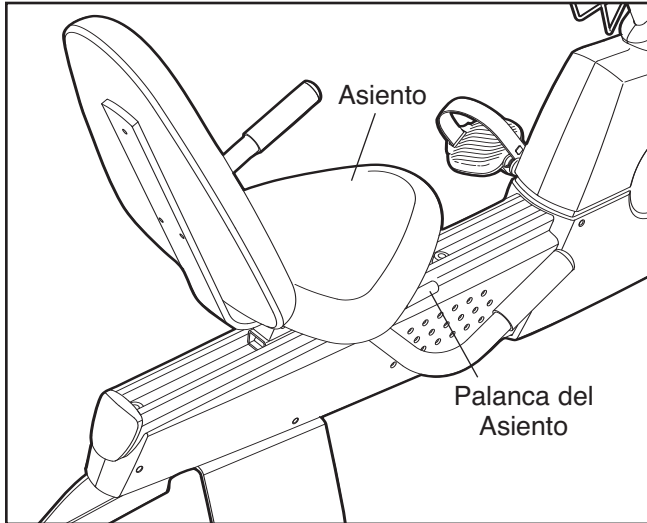


12. **Asegúrese de que todas las piezas de la bicicleta de ejercicio estén apretadas apropiadamente.** Nota: Algunas piezas pueden sobrar después que el montaje se complete. Para proteger el suelo o la alfombra de daño, coloque un tapete debajo la bicicleta de ejercicio.

COMO USAR LA BICICLETA DE EJERCICIO

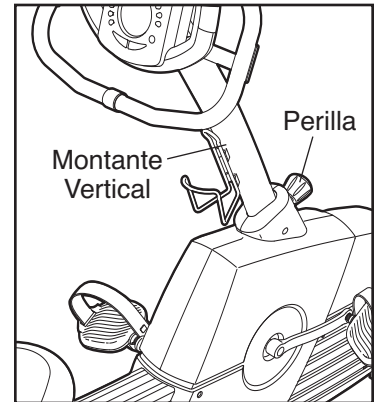
COMO AJUSTAR EL ASIENTO

Para ejercicios efectivos, el asiento debe estar en la posición correcta. Mientras que usted pedalea, debe haber un pequeño dobléz en su rodilla cuando los pedales estén completamente hacia adelante. Para ajustar el asiento, empuje la palanca del asiento hacia abajo, deslice el asiento hacia adelante o hacia atrás, y entonces firmemente jale la palanca del asiento de regreso para arriba.



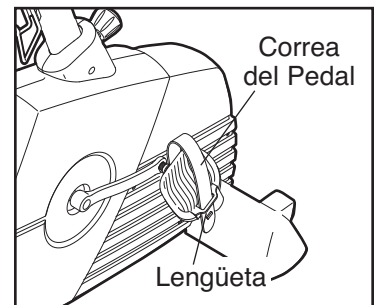
COMO AJUSTAR EL MONTANTE VERTICAL

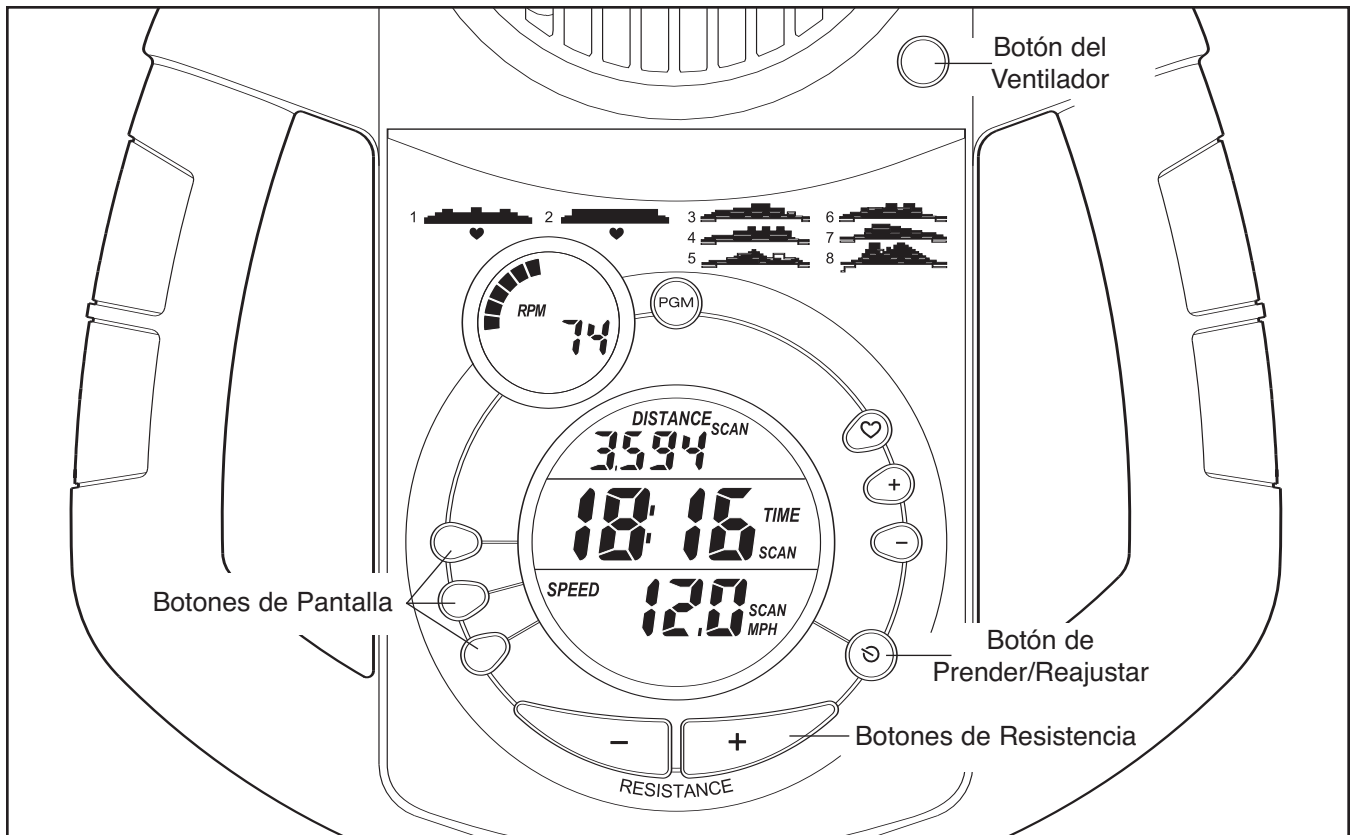
El montante vertical se puede ajustar a la altura que es más cómoda para usted. Para ajustar el montante vertical, primero gire la perilla indicada en dirección opuesta a las agujas del reloj dos o tres vueltas para aflojarla (si la perilla no se afloja suficiente, puede rallar el montante vertical). A continuación, jale la perilla, deslice el montante vertical a la altura deseada, y entonces suelte la perilla. **Mueva el montante vertical arriba y abajo un poco hasta que el pasador en la perilla suene dentro de uno de los orificios en el montante vertical.** Entonces, gire la perilla en dirección de las agujas del reloj hasta que esté apretada.



COMO AJUSTAR LAS CORREAS DE LOS PEDALES

Para ajustar las correas de los pedales, primero jale los extremos de las correas arriba de las lengüetas en los pedales. Ajuste las correas a la posición deseada, y presione los extremos de las correas de regreso a las lengüetas.





CARACTERÍSTICAS DE LA CONSOLA

La consola avanzada ofrece una selección de características diseñadas para hacer sus entrenamientos más disfrutables y eficaces. Cuando la función manual de la consola se selecciona, la resistencia de los pedales se puede ajustar con solo tocar un botón. A medida que usted pedalea, la consola le proveerá información continua de su ejercicio. Usted puede medir su ritmo cardíaco usando el sensor de pulso del mango incorporado.

La consola también ofrece seis programas preajustados. Cada programa automáticamente cambia la resistencia de los pedales y le indica que debe aumentar o

disminuir su paso a medida que lo guía por un entrenamiento eficaz.

Además, la consola ofrece dos programas de entrenamiento de Ritmo Cardíaco que cambian la resistencia de los Pedales y le indican que debe variar su paso para mantener su ritmo cardíaco cerca de un ritmo cardíaco como meta mientras que usted hace ejercicios.

Para usar la función manual de la consola, refiérase a la página 12. **Para usar un programa preajustado**, vea la página 14. **Para usar un programa de entrenamiento de ritmo cardíaco**, vea la página 15.

COMO USAR LA FUNCIÓN MANUAL

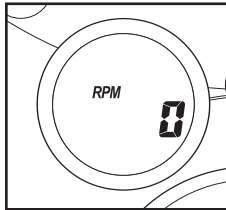
1 Como encender la consola.

Nota: La consola requiere cuatro pilas 1,5V ("D") (vea el paso 11 en la página 9).

Para encender la consola, presione el botón de Prender/Reajustar o comience a pedalear. (Vea el dibujo en la página 11 para identificar el botón de Prender/Reajustar.)

2 Seleccione la función manual.

Cada vez que la consola se encienda, la función manual se seleccionará. Si un programa de se ha seleccionado, seleccione la función manual presionando el botón de Programa [program] repetidamente hasta que las letras *RPM* aparecerán en la pantalla pequeña.

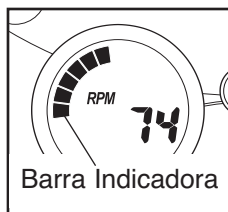


3 Comience a pedalear y cambie la resistencia de los pedales como lo desee.

Mientras que usted pedalee, cambie los pedales de resistencia presionando los botones + y - debajo de la pantalla grande. Hay diez niveles de resistencia. Nota: Después que los botones se presionen, tomará algunos segundos para que la resistencia alcance el ajuste seleccionado.

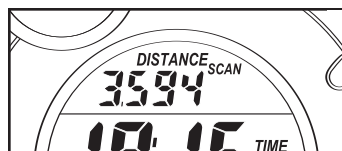
4 Siga su progreso con la pantalla pequeña y la pantalla grande.

La **pantalla pequeña** mostrará su paso, en revoluciones por minuto [RPM]. La barra indicadora en la pantalla pequeña aumentará o disminuirá en tamaño a medida que usted aumente o disminuya su paso del pedaleo.



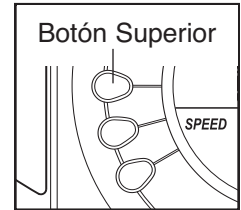
La **sección superior de la pantalla grande** mostrará la distancia [DISTANCE] que usted ha

pedaleado y el número de *calorías* [CALORIES] y *calorías grasa* [FAT CALORIES] que usted ha quemado (vea QUEMAR GRASA en página 18 para una explicación de las calorías grasa). La pantalla cambiará de un número al otro cada



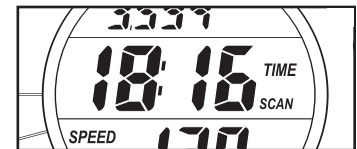
cuantos segundos. Además, su ritmo cardíaco se mostrará cuando usted usa el sensor de pulso del mango (refiérase al paso 5 a la página 11).

Para ver solo la distancia que usted ha pedaleado o el número de calorías o calorías grasa que usted ha quemado, presione el botón superior en el lado izquierdo de la pantalla grande hasta que solo la palabra *DISTANCE*, *CALORIES*, o *FAT CALORIES* aparezca en la sección superior de la pantalla grande. Asegúrese que la palabra *SCAN* (recorrer) no aparezca. Para volver a ver la distancia que usted ha pedaleado y el número de calorías y calorías grasa que usted ha quemado, presione el botón superior hasta que la palabra *SCAN* vuelva a aparecer.



El **centro de la pantalla grande** mostrará el tiempo transcurrido [TIME] y su paso actual [PACE] (en minutos por milla).

La pantalla cambiará de un número al otro cada cuando segundos. Nota: Cuando un programa se ha seleccionado (excepto para el programa de ritmo cardíaco 1), la pantalla mostrará el tiempo *restante* en el programa en vez de el tiempo transcurrido.



Para ver solo el tiempo transcurrido o su paso, presione el botón central en el lado izquierdo de la pantalla grande hasta que solo la palabra *TIME* o *PACE* aparezca. Asegúrese que la palabra *SCAN* no aparezca. Para ver ambos el tiempo transcurrido y su paso, presione el botón central hasta que la palabra *SCAN* vuelva a aparecer.

La **sección inferior de la pantalla grande** mostrará su velocidad del pedaleo [SPEED] y el nivel de resistencia [RESISTANCE].

La pantalla cambiará de un número al otro cada cuantos segundos.

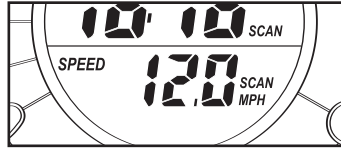
Para ver solo su velocidad del pedaleo o el nivel de resistencia, presione el botón inferior en el lado izquierdo de la pantalla grande hasta que solo la palabra *SPEED* o *RESISTANCE* aparezca. Asegúrese que la palabra *SCAN* no aparezca. Para volver a ver su velocidad del pedaleo y el nivel de resistencia, presione el botón inferior hasta que la palabra *SCAN* aparezca.



Para reajustar las pantallas, presione el botón de Prender/Reajustar.

Nota: La consola puede mostrar velocidad y distancia en millas o kilómetros. Las letras

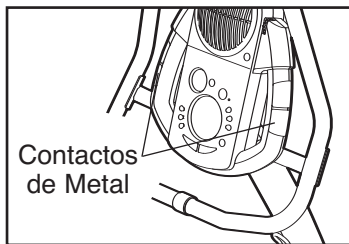
MPH o *KM/H* aparecerán en la sección inferior de la pantalla grande para mostrar cual unidad de medida se ha seleccionado. Para cambiar la unidad de medida, mantenga presionado el botón de Prender/Apagar por aproximadamente seis segundos. Nota: Cuando el botón se mantenga presionado, el ventilador se encenderá por un momento. Cuando se reemplazan las pilas, puede que sea necesario volver a seleccionar la unidad de medida deseada.



5 Mida su ritmo cardíaco si lo desea.

Si hay hojas delgadas de plástico en los contactos de metal en los mangos, pele y quite el plástico.

Para usar el sensor de pulso del mango, sostenga los mangos con sus palmas reposando contra los contactos de metal. **Evite mover sus manos.** Cuando se detecte el pulso, el indicador en forma de corazón en la pantalla grande hará la señal intermitente cada vez que lata su corazón. Después de un momento, dos guiones (—) aparecerán y entonces su ritmo cardíaco se mostrará.

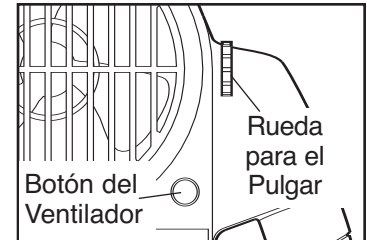


Para la lectura del ritmo cardíaco más precisa, continúe sosteniendo los mangos por aproximadamente 30 segundos. Nota: Cuando sostiene el mango por primera vez, la pantalla grande mostrará su ritmo cardíaco continuamente por 30 segundos. La pantalla entonces mostrará su ritmo cardíaco con las otras funciones de información.

6 Encienda el ventilador si lo desea.

Para encender el ventilador a una velocidad baja, presione el botón del ventilador. Para encender el ventilador a una velocidad alta,

presione el botón del ventilador una segunda vez. Para apagar el ventilador, presione el botón del ventilador una tercera vez. Nota: Si el ventilador está encendido y los pedales no se mueven por aproximadamente medio minuto, el ventilador se apagará para conservar las pilas.



Rote la rueda para el pulgar en el lado derecho de la consola para pivotar el ventilador al ángulo deseado.

7 Cuando usted termine de hacer ejercicios, la consola se apagará automáticamente.

Si no se mueven los pedales por algunos segundos, las pantallas harán pausa y el tiempo hará la señal intermitente en la pantalla grande.

Si no se mueven los pedales y los botones de la consola no se presionan por algunos segundos, la consola se apagará para conservar las pilas.

COMO USAR UN PROGRAMA PREAJUSTADO

Cada programa preajustado cambiará automáticamente la resistencia de los pedales y le indicará cuando aumentar o disminuir su ritmo mientras que le guía mediante una sesión de ejercicios más eficaz.

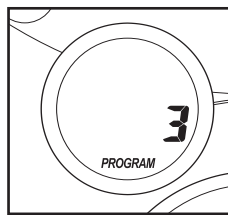
Siga los pasos de abajo para usar el programa preajustado.

1 Encienda la consola.

Vea el paso 1 en la página 12.

2 Seleccione uno de los programas preajustados.

Para seleccionar un programa preajustado, presione el botón Programa repetidamente hasta que el número 3, 4, 5, 6, 7, u 8 aparezca en la pantalla pequeña.

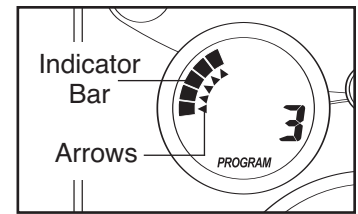


3 Comience a pedalear para comenzar el programa.

Para comenzar el programa, simplemente comience a pedalear. Cada programa preajustado consiste de 20 o 30 periodos de un minuto. Un nivel de resistencia y un ajuste de paso se programan para cada período. Nota: El mismo ajuste de resistencia y/o ajuste de paso se puede programar para periodos consecutivos.

Al final de cada período del programa, la resistencia de los pedales cambiará automáticamente si es que se ha programado un nivel de resistencia diferente para el nivel siguiente. Nota: Si el nivel de resistencia actual es muy alto o muy bajo, usted puede cambiar el nivel de resistencia presionando los botones + o - abajo de la pantalla grande. Sin embargo, cuando el período actual del programa se completa, el nivel de resistencia cambiará automáticamente si un ajuste de resistencia diferente se programa para el próximo período.

El ritmo objetivo del período actual será indicado por las flechas en la pantalla pequeña. Para pedalear en el ritmo objetivo, simplemente



aumente o disminuya su ritmo hasta que un segmento de la barra indicadora (vea el dibujo arriba) aparezca en la punta de cada flecha. Al final de cada período, el número de flechas cambiará si es que se ha programado un ritmo diferente para el período siguiente. Cuando el número de flechas cambia, cambie su ritmo que hasta que un segmento de la barra indicadora aparezca en la punta de cada flecha.

Importante: Los ajustes de paso para el programa solo son para proveerle una meta. Su paso actual puede ser más lento que los ajuste de paso, especialmente durante sus primeros meses de su programa de ejercicio. Asegúrese de hacer ejercicios a un paso que sea cómodo para usted.

Durante el programa, el centro de la pantalla grande mostrará el tiempo restante en el programa. Si usted deja de pedalear por unos cuantos segundos, las pantallas se detendrán y la hora destellará. Si usted continua haciendo ejercicios después que el programa se complete, la pantalla continuará mostrando información de su ejercicio.

4 Siga su progreso con la pantalla grande.

Vea el paso 4 en la página 12.

5 Si lo desea, mida su ritmo cardíaco.

Vea el paso 5 en la página 13.

6 Encienda el ventilador si lo desea.

Vea el paso 6 en la página 13.

7 Cuando usted termina de hacer ejercicios, la consola automáticamente se apagará.

Vea el paso 7 en la página 13.

COMO USAR UN PROGRAMA DE RITMO CARDIACO

El programa de ritmo cardiaco 1 ha sido diseñado para mantener su ritmo cardiaco entre el 65% y el 85% de su *ritmo cardiaco máximo* durante su ejercicio. (Su ritmo cardiaco máximo se estima al restar su edad de 220. Por ejemplo si Usted tiene 25 años de edad, su ritmo cardiaco máximo sería 195 pulsaciones por minuto.) El programa de ritmo cardiaco 2 está diseñado para mantener su ritmo cardiaco cerca del ritmo cardiaco objetivo que Usted selecciona.

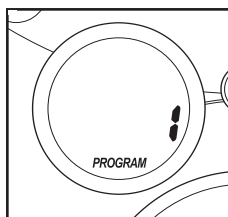
Siga los pasos abajo para usar un programa de ritmo cardiaco.

1 Encienda la consola.

Vea el paso 1 en la página 12.

2 Seleccione uno de los programas de ritmo cardiaco.

Para seleccionar un programa de ritmo cardiaco, presione el botón del programa repetidamente hasta que el número 1 ó 2 aparezcan en la pantalla pequeña.



3 Entre su edad o un ritmo cardiaco objetivo.

Si es que selecciona el programa 1, la palabra *AGE* (edad) aparecerá en la pantalla grande y la posición de la edad actual destellará. Si es que ya ha ingresado su edad, presione el botón con el símbolo del corazón. Si es que todavía no ha ingresado su edad, presione los pequeños botones de + y - para ingresar su edad, y luego presione el botón con el símbolo del corazón. Una vez que ha entrado su edad, quedará grabado en la memoria hasta que reemplace las pilas.

Si es que ha seleccionado el programa 2, las letras *PLS* (pulso) aparecerán en la pantalla grande y el ritmo cardiaco actual destellará. Si es que no desea cambiar el nivel de ritmo cardiaco, presione el botón con el símbolo del corazón. Si desea cambiar el ritmo cardíaco como meta, presione los botones pequeños + y -. Luego, presione el botón con el símbolo del corazón. El ritmo cardiaco objetivo puede ser entre 70 y 170 pulsaciones por minuto.

4 Sujete el sensor de pulso del mango.

No es necesario sostener los mangos en forma continua durante un programa de Ritmo

Cardiaco; sin embargo, debe sostener los mangos en forma frecuente para que el programa funcione apropiadamente. **Cada vez que sostenga los mangos, mantenga sus manos en los contactos de metal por lo menos por 30 segundos.** Nota: Cuando no esté sujetando los mangos, las letras *PLS* aparecerán en la pantalla grande en vez de su ritmo cardiaco.

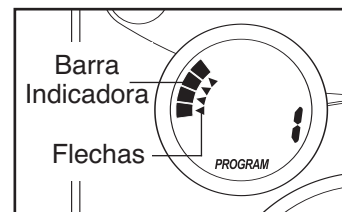
5 Comience a pedalear para empezar el programa.

Para comenzar el programa, simplemente empiece a pedalear. **El programa 1** consiste de 20 periodos de un minuto. Un nivel de resistencia y un nivel de ritmo cardiaco objetivo están programados para cada período. (El mismo nivel de resistencia y/o de ritmo cardiaco objetivo se pueden programar para dos o más periodos consecutivos.) **El programa 2** dura sesenta minutos (Usted puede escoger de usar sólo una parte del programa.) El mismo nivel de resistencia y ritmo cardiaco objetivo se programan para el programa completo.

Si es que selecciona el Programa 1, la resistencia de los pedales cambiará en forma periódica. (Nota: Si es que el nivel de resistencia es demasiado bajo o alto, Usted puede cambiarlo al presionar los botones “+” o “-” debajo de la pantalla grande si es que así lo desea. Sin embargo, cuando el período actual se complete, la resistencia de los pedales puede cambiar en forma automáticamente.) **Si es que selecciona el programa 2**, la resistencia de los pedales no cambiará. Nota: Usted puede cambiar el nivel de resistencia para el programa completo al presionar los botones + y - bajo la pantalla grande si es que lo desea.

Durante los programas 1 y 2, las flechas en la pantalla pequeña le asistirán para mantener su ritmo cardiaco cerca de su ritmo objetivo

actual. Cuando Usted sujete el sensor de pulso del mango, la consola comparará su ritmo cardiaco al ritmo objetivo actual. Si es que su ritmo cardiaco se encuentra demasiado alto o bajo de su objetivo, el número de flechas en la pantalla pequeña cambiará para indicarle que aumente o disminuya su paso o ritmo de ejercicios. Cuando el número de flechas cambia, cambie su ritmo hasta que un segmento de la barra indicadora aparece en la punta de cada flecha.



Importante: El paso de objetivo tiene como intención sólo de guiarlo a una meta. Su velocidad puede ser más lenta que el ritmo objetivo, especialmente durante los primeros meses de su programa de ejercicios. Asegúrese de pedalear a un ritmo en el cual se siente cómodo.

Nota: Si deja de pedalear por algunos segundos, el programa se terminará. Para usar el programa nuevamente, selecciónelo nuevamente y empiece desde el principio.

6 Siga su progreso con la pantalla grande.

Vea el paso 4 en la página 12.

7 Encienda el ventilador si lo desea.

Vea el paso 6 en la página 13.

8 Cuando termine de hacer ejercicio, la consola automáticamente se apagará.

Vea el paso 7 en la página 13.

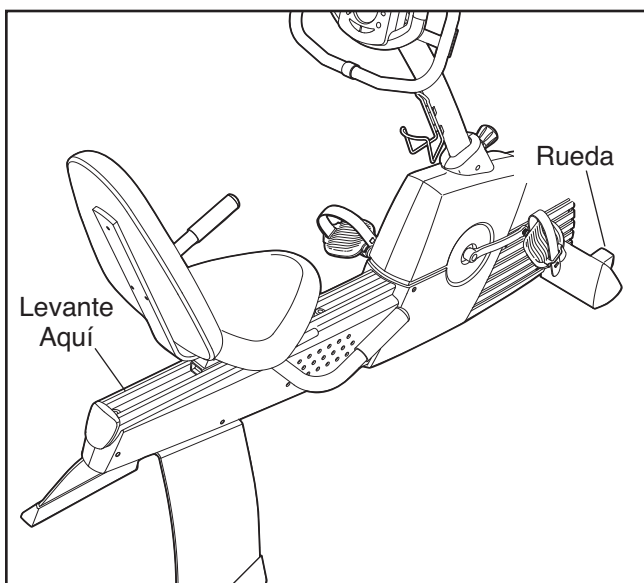
MANTENIMIENTO Y ALMACENAMIENTO

Inspeccione y apriete regularmente las piezas de la bicicleta de ejercicio. Reemplace inmediatamente cualquier pieza gastada.

Para limpiar la bicicleta de ejercicio, use un trapo húmedo y una cantidad pequeña de jabón suave para platos. **Importante: Para evitar daños a la consola, mantenga los líquidos alejados de la consola y mantenga la consola fuera de la luz directa del sol.**

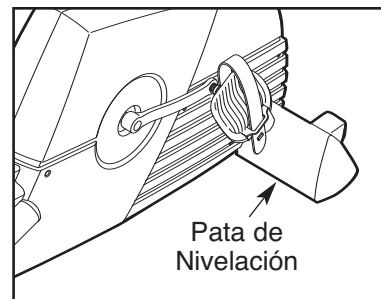
COMO MOVER LA BICICLETA DE EJERCICIO

Para mover la bicicleta de ejercicio, párese detrás de ella y levante el marco en el lugar que se muestra abajo. **Para reducir el riesgo de lesiones, doble sus piernas y mantenga su espalda recta. Mientras que usted levante el Marco, asegúrese de levantar con sus piernas en vez que con su espalda.** Cuidadosamente mueva la bicicleta de ejercicio sobre las ruedas delanteras, y entonces baje el marco.



COMO NIVELAR LA BICICLETA DE EJERCICIO

Después que la bicicleta de ejercicio se haya movido al lugar donde se usará, asegúrese que los extremos de ambos estabilizadores estén tocando el suelo.



Si la bicicleta de ejercicio se mese un poco durante el uso, gire una o ambas de las patas de nivelación debajo del estabilizador hasta que no se menea más.

SENSOR DE PULSO DEL MANGO Y PROBLEMAS

- Evite mover las manos mientras que usa el sensor de pulso del mango. El movimiento excesivo puede interferir con las lecturas del ritmo cardíaco.
- No sostenga los contactos metálicos demasiado apretados, ya que al hacer esto puede interferir en la lectura de su ritmo cardíaco.
- Para la lectura del ritmo cardíaco más precisa, sostenga los contactos de metal por aproximadamente 30 segundos.
- Para lograr funcionamiento óptimo del sensor de pulso para la mano, mantenga los contactos metálicos limpios. Mantenga los contactos metálicos limpios. Los contactos se pueden limpiar con un trapo suave—**nunca use alcohol, abrasivos, o químicos.**

REEMPLAZO DE LAS PILAS

Si es que la consola está usando corriente de pilas y si es que las pantallas pierden nitidez, las pilas se deben reemplazar. La mayoría de los problemas con la consola son el resultado de pilas bajas. Vea el paso 11 en la página 9 para las instrucciones de reemplazo.

GUÍAS DE EJERCICIO FÍSICO

La siguiente guía le ayudará a formar su plan de ejercicio. Para información más detallada sobre ejercicio, obtenga un libro de prestigio o consulte a su médico.

⚠ AVISO: Antes de comenzar éste o cualquier programa de ejercicios, consulte a su médico. Esto es muy importante especialmente para personas mayores de 35 años o que tengan problemas de salud preexistentes.

El sensor de pulso no es un dispositivo médico. Varios factores pueden afectar la exactitud de la lectura del pulso. El sensor de pulso está diseñado únicamente como ayuda para el ejercicio, determinando el ritmo cardíaco usual en general.

INTENSIDAD DEL EJERCICIO

Tanto si su meta es quemar grasa o fortalecer su sistema cardiovascular, la clave para lograr los resultados deseados es llevar a cabo los ejercicios con la intensidad apropiada. El nivel de la intensidad apropiado se puede encontrar al usar su ritmo cardíaco como guía. El gráfico abajo muestra algunos niveles de ritmo cardíacos que se recomiendan para quemar grasa y ejercicio aeróbico.

165	155	145	140	130	125	115	♥
145	138	130	125	118	110	103	♥
125	120	115	110	105	95	90	♥
20	30	40	50	60	70	80	

Para encontrar el ritmo cardíaco apropiado para usted, primero encuentre su edad en la parte inferior del gráfico (las edades están redondeadas a los diez años más cercanos). A continuación, encuentre los tres números arriba de su edad. Los tres números son su “zona de entrenamiento.” El número más bajo es el ritmo cardíaco recomendado para quemar grasa; el número del medio es el ritmo cardíaco recomendado para quemar grasa a un nivel máximo; el número más alto es el ritmo cardíaco recomendado para un ejercicio aeróbico.

Quemar Grasa

Para quemar grasa efectivamente, debe hacer ejercicio relativamente a baja intensidad por un período de

tiempo sostenido. Durante los primeros minutos de ejercicio, su cuerpo usa normalmente los *calorías carbohidratos* para obtener energía. Solo después de los primeros minutos de ejercicio empieza a usar las *calorías de grasa* almacenadas para obtener energía. Si su meta es de quemar grasa, ajuste la intensidad de su ejercicio hasta que su ritmo cardíaco esté cerca del número más bajo de su zona de entrenamiento mientras que usted lleva a cabo sus ejercicios. Para quemar grasqa a un nivel máximo, ajuste la intensidad de su ejercicio hasta que su ritmo cardíaco esté cerca del número del medio en su zona de entrenamiento mientras que usted hace ejercicios.

Ejercicio Aeróbico

Si su meta es fortalecer su sistema cardiovascular, su ejercicio debe ser “aeróbico.” El ejercicio aeróbico es una actividad que requiere grandes cantidades de oxígeno por largos períodos de tiempo. Esto aumenta la necesidad del corazón de bombear sangre a los músculos y de oxigenación de la sangre por los pulmones. Para hacer ejercicio aeróbico, ajuste la intensidad de su ejercicio hasta que su ritmo cardíaco esté cerca del número más alto en su zona de entrenamiento.

GUÍA DE ENTRENAMIENTO

Cada plan de ejercicio debe de incluir las tres siguientes partes:

Calentamiento—Empiece cada entrenamiento con 5 a 10 minutos de estiramiento y ejercicio ligero para calentamiento. Un calentamiento apropiado aumenta la temperatura de su cuerpo, ritmo cardíaco, y circulación en preparación para el ejercicio.

Zona de Ejercicio de Entrenamiento—Después de calentar, incremente la intensidad de su ejercicio hasta que su pulso esté en su zona de entrenamiento por 20 a 30 minutos. (Durante las primeras semanas de su programa de ejercicio, no mantenga su pulso en su zona de entrenamiento por más de 20 minutos.)

Enfriamiento—Termine cada entrenamiento con 5 a 10 minutos de estiramiento para enfriarse. Esto incrementará la flexibilidad de sus músculos y le ayudará a prevenir problemas posteriores.

FRECUENCIA DEL EJERCICIO

Para mantener o incrementar su condición, haga tres entrenamientos por semana, con al menos un día de descanso entre los entrenamientos. Después de algunos meses, usted puede completar hasta cinco entrenamientos cada semana si lo desea. Recuerde, la clave del éxito es hacer del ejercicio una parte regular y placentera de su vida.

SUGERENCIAS PARA ESTIRAMIENTO

La forma correcta para algunos estiramientos básicos está mostrada en los dibujos de abajo. Hágalos despacio—manténgase quieto en cada posición.

1. Extensiones Tocando las Puntas de los Pies

Párese con las rodillas ligeramente dobladas y doble la cintura lentamente hacia el frente. Deje que su espalda y brazos se relajen mientras se estira al máximo hasta tocar las puntas de sus pies. Sostenga la posición contando hasta el 15, relájese. Repita 3 veces. Estira: Tendón de la corva, la espalda y la parte trasera de las rodillas.

2. Extension de Tendón de las Corvas

Siéntese con una pierna extendida. Doble la suela del otro pie hacia usted y póngala contra el interior de la pierna extendida. Dóblese tratando de tocar los dedos del pie extendido o tanto como pueda. Sostenga la posición contando hasta 15, relájese. Repita 3 veces. Estira: Tendón de la corva, la parte baja de la espalda y la ingle.

3. Extensiones de Tendón de Aquiles y Pantorrillas

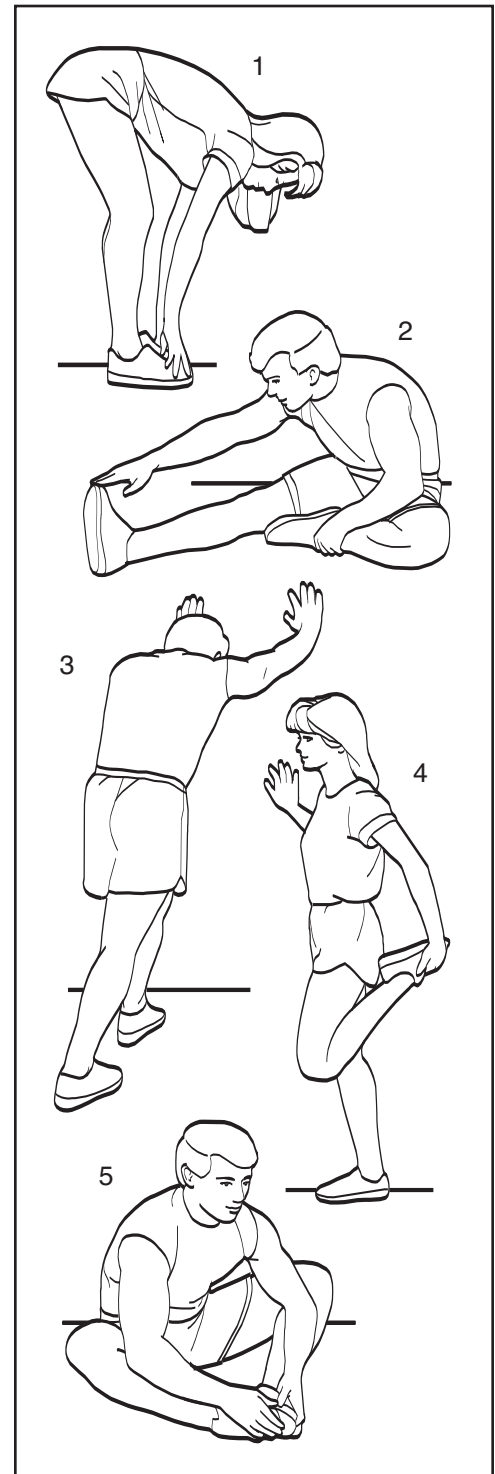
Con una pierna enfrente de la otra, reclínese hacia adelante y coloque las manos contra la pared. Mantenga la pierna de atrás estirada y el pie de la misma pierna tocando el suelo completamente. Doble la pierna de enfrente reclínese hacia adelante y empuje con la cadera en dirección a la pared. Sostenga la posición contando hasta 15, relájese. Repita 3 veces con ambas piernas. Estira: Pantorrillas y tobillos.

4. Extensiones de los Cuadríceps

Sosteniéndose con una mano en la pared, con la otra mano agarre uno de sus pies. Acérquelo lo más que se pueda a sus glúteos. Sostenga la posición contando hasta 15, relájese. Repita 3 veces con ambas piernas. Estira: Cuadríceps y músculos de la cadera.

5. Estiramiento de los Muslos Internos de la Cadera

Siéntese con las piernas dobladas y con las plantas de los pies tocando una contra la otra. Jale de los pies juntos hacia adentro lo más que se pueda. Sostenga la posición contando hasta 15, relájese. Repita 3 veces. Estira: Cuadríceps y músculos de la cadera.



LISTA DE PIEZAS—Nº de Modelo IMEVEX6215.0

R1005A

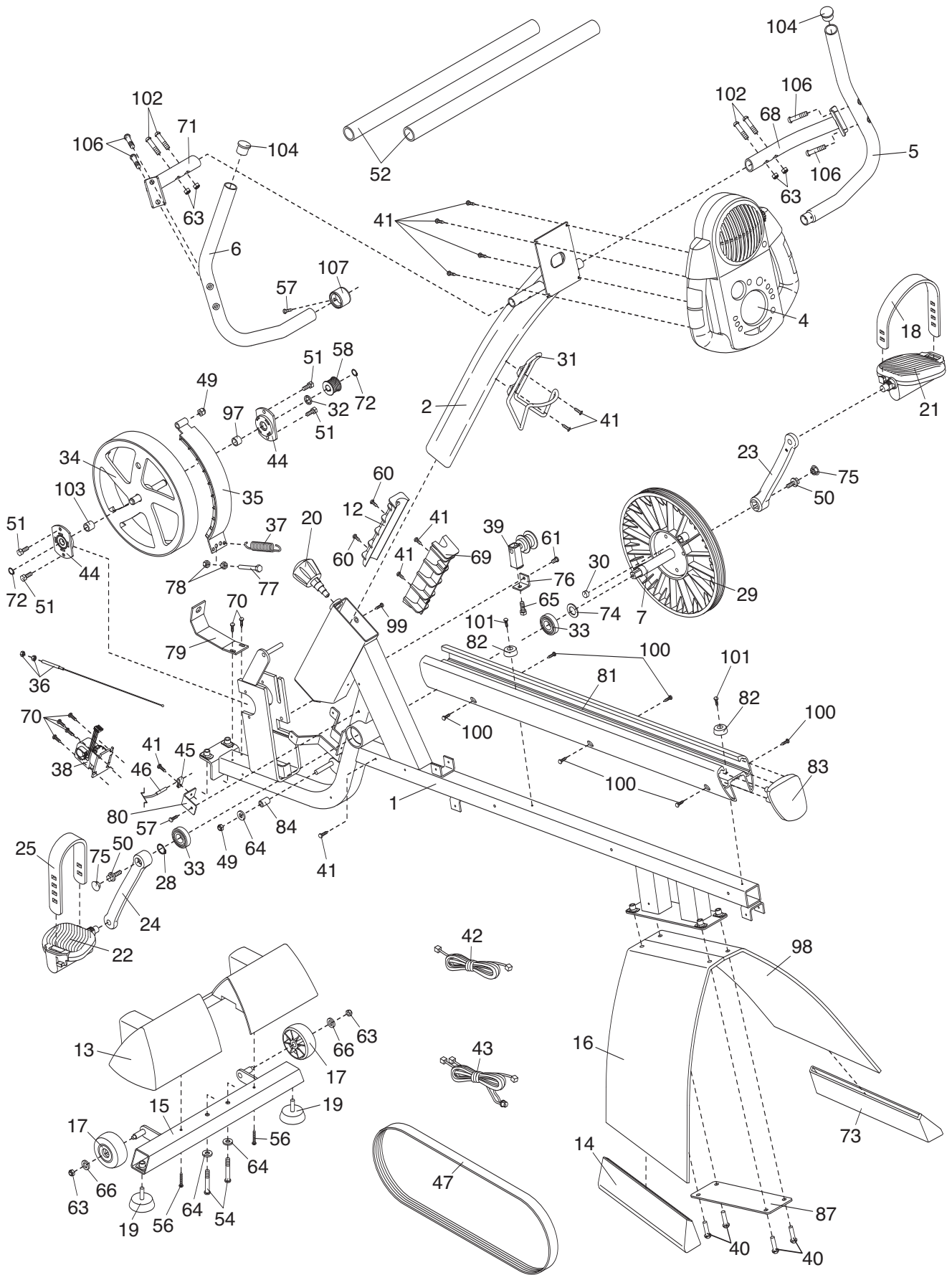
Para localizar las piezas abajo, vea el DIBUJO DE LAS PIEZAS en las páginas 22 y 23.

Clave	Ctd.	Descripción	Clave	Ctd.	Descripción
1	1	Marco	51	4	Tornillos Botón de M6 x 13mm
2	1	Montante Vertical	52	2	Mango de Espuma de la Baranda
3	2	Baranda del Asiento	53	1	Cubierta de la Banda Derecha
4	1	Consola	54	2	Tornillo Botón de M8 x 52mm
5	1	Baranda Derecha	55	1	Cubierta de la Banda Izquierda
6	1	Baranda Izquierda	56	2	Tornillo de M4 x 50mm
7	1	Manivela	57	12	Tornillo de M4 x 16mm
8	4	Tornillo Botón de M6 x 16mm	58	1	Polea Pequeña
9	1	Asiento	59	1	Tornillo Botón de M6 x 16mm
10	1	Porta Asiento	60	2	Tornillo de M4 x 8mm
11	1	Sujetador del Asiento	61	1	Tornillos Botón de M6 x 8mm
12	4	Forro de Cojinete del Marco Pequeño	62	6	Tornillo de M4 x 10mm
13	1	Cubierta del Estabilizador Delantero	63	6	Contratuerca de Nylon de M6
14	1	Tapa del Extremo del Estabilizador Izquierdo	64	3	Arandela de M8
15	1	Estabilizador Delantero	65	1	Tornillo de M8 x 42mm
16	1	Estabilizador Trasero Izquierdo	66	6	Arandela de M6
17	2	Rueda	67	7	Tornillo de M4 x 38mm
18	1	Correa del Pedal Derecho	68	1	Sujetador de la Baranda Derecha
19	2	Pata de Nivelación	69	1	Forro de Cojinete Grande del Marco
20	1	Perilla de Ajuste	70	6	Tornillo Cónico de M4 x 16mm
21	1	Pedal Derecho	71	1	Sujetador de la Baranda Izquierda
22	1	Pedal Izquierdo	72	2	Anillo
23	1	Brazo de la Manivela Derecho	73	1	Tapa de Extremo del Estabilizador Derecho
24	1	Brazo de la Manivela Izquierda	74	1	Arandela de Acero
25	1	Correa del Pedal Izquierdo	75	2	Cubierta de la Manivela
26	1	Protector Lateral Izquierdo	76	1	Sujetador del Brazo Estable
27	1	Protector Lateral Derecho	77	1	Perno del Atajador
28	1	Anillo	78	2	Tuerca de M6
29	1	Polea	79	1	Sujetador del Tomacorriente
30	1	Imán	80	1	Sujetador del Interruptor de Lengüeta
31	1	Botella de Agua	81	1	Riel del Marco
32	1	Arandela de Volante	82	2	Parachoques
33	2	Cojinete de la Manivela	83	1	Tapa de Extremo del Riel del Marco
34	1	Volante	84	1	Rodillo
35	1	Imán de "C"	85	1	Cubierta del Riel Izquierdo
36	1	Montaje del Cable de Resistencia	86	1	Cubierta del Riel Derecho
37	1	Resorte	87	1	Placa del Estabilizador
38	1	Motor de Resistencia	88	6	Rueda del Porta Asiento
39	1	Montaje del Brazo Estable	89	6	Anillo Pequeño
40	4	Tornillo Botón de M8 x 24mm	90	1	Respaldo
41	12	Tornillo de M4 x 12mm	91	2	Mango de Espuma
42	1	Cableado Eléctrico Superior	92	2	Tapa de Extremo de la Baranda del Asiento
43	1	Cableado Eléctrico Inferior			
44	2	Sujetador del Forro de Cojinete	93	3	Tornillo Botón de M6 x 22mm
45	1	Abrazadera	94	4	Tornillo Botón de M8 x 13mm
46	1	Interruptor de Lengüeta/Cableado	95	4	Tornillo de M4 x 25mm
47	1	Correa de Manejo	96	4	Perno Botón de M8 x 38mm
48	1	Cubierta del Volante	97	1	Espaciador de 7,5mm
49	6	Contratuerca de Nylon de M8	98	1	Estabilizador Trasero Derecho
50	2	Tornillo Cónico	99	1	Tornillo Botón de M6 x 25mm

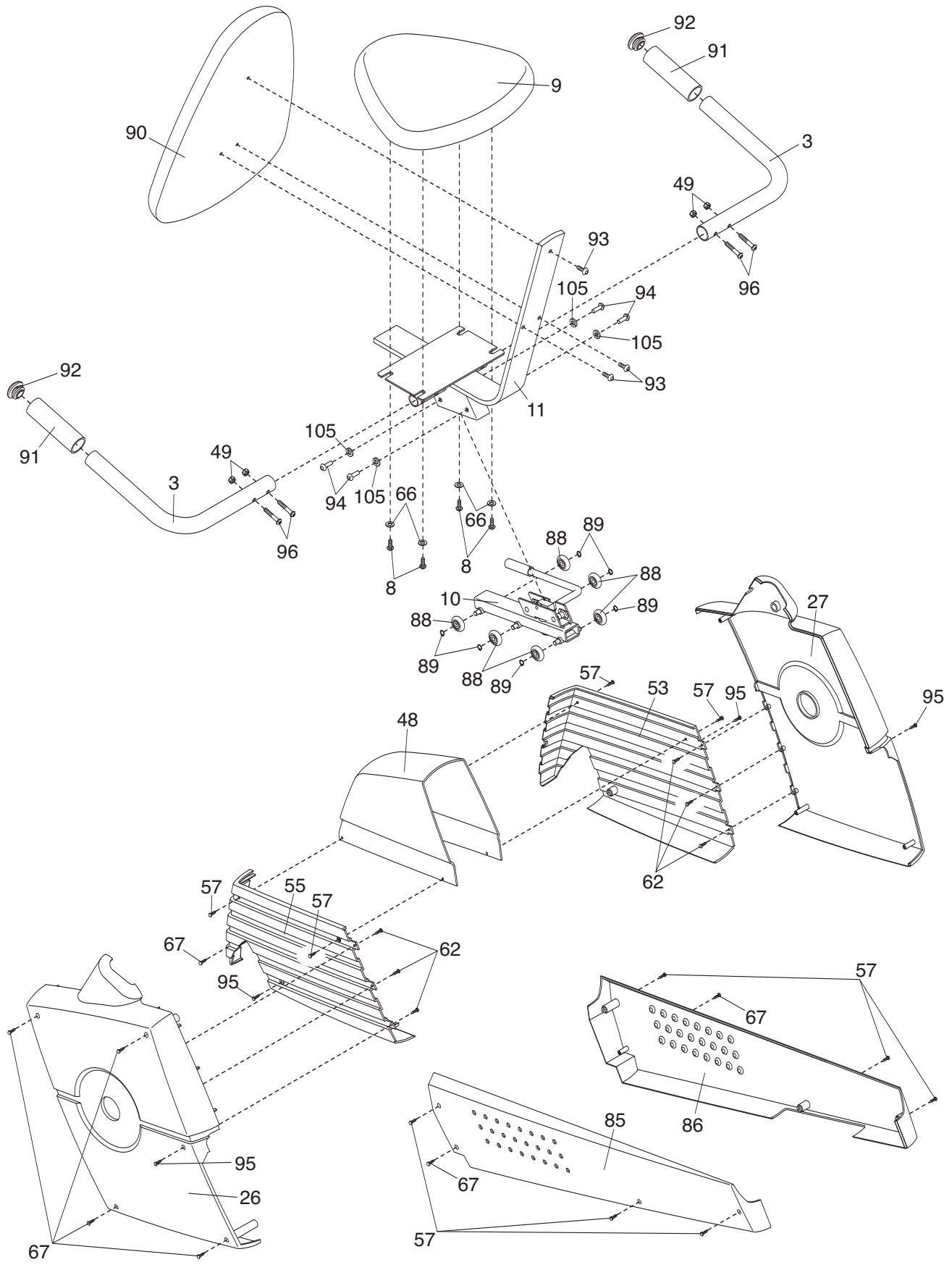
Clave	Ctd.	Descripción	Clave	Ctd.	Descripción
100	6	Tornillo de M6 x 19mm	106	4	Tornillo Botón de M8 x 12mm
101	2	Tornillo de M4 x 20mm	107	1	Collar
102	4	Perno Botón de M6 x 32mm	#	1	Adaptador del Cabe Eléctrico
103	1	Espaciador de 8,5mm	#	1	Llave Hexagonal
104	1	Tapa de Extremo de la Baranda	#	1	Manual del Usuario
105	4	Arandela Dividida de M8			

Nota: Este signo # significa una parte no ilustrada. Características técnicas están sujetas a cambios sin previo aviso. Vea el reverso de este manual para ordenar piezas de repuesto.

DIBUJO DE LAS PIEZAS A—Nº de Modelo IMEVEX6215.0 R1005A



DIBUJO DE LAS PIEZAS B—Nº de Modelo IMEVEX6215.0 R1005A



COMO SOLICITAR PIEZAS DE REPUESTO

Para pedir piezas de repuesto, póngase en contacto con el establecimiento donde compró su equipo. Cuando vaya a pedir piezas, por favor esté preparado para la siguiente información:

- el NÚMERO DE MODELO del producto (IMEVEX6215.0)
- el NOMBRE del producto (IMAGE 4.0 EX bicicleta de ejercicio)
- el NÚMERO DE SERIE del producto (vea la portada de éste manual)
- el NÚMERO y DESCRIPCIÓN de la(s) pieza(s) (vea la página 20 á 23)