

image[®]

Exercise Bike

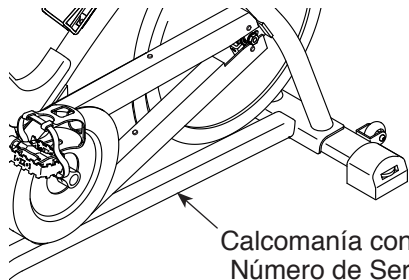
www.imagefitness.com

Nº de Modelo IMEX32012

Nº de Version 0

Nº de Serie _____

Escriba el número de serie en el espacio de arriba para referencia.



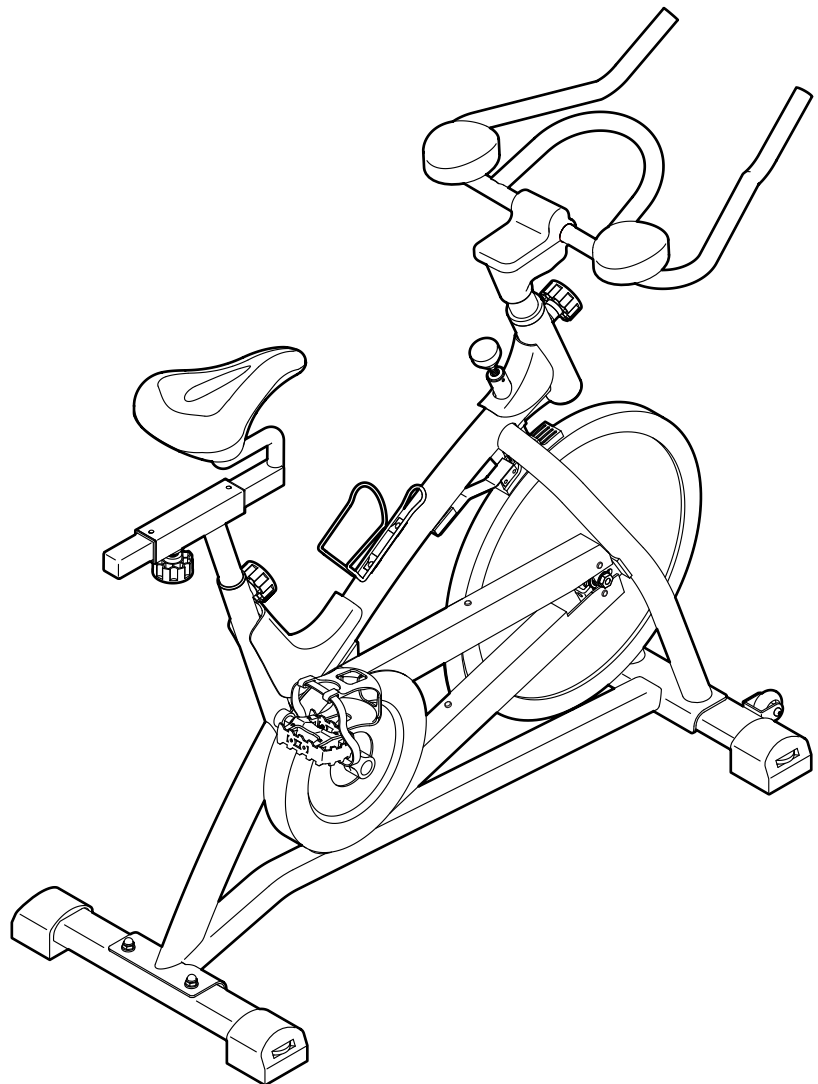
MANUAL DEL USUARIO

¿PREGUNTAS?

Para Servicio Técnico:
Tel. 01-800-681-9542
servicio@iconfitness.com

Tecnoservicio
Tenayuca 55 "A" Mez. 1
Col. Letran Valle
Del. Benito Juarez
Mexico DF C.P. 03650

Importador:
Distribuidora Liverpool
S.A. DE C.V.
Mario Pani No. 200
Col. Santa Fe, Del. Cuajimalpa de
Morelos
Mexico, D.F. C.P. 05109
Tel: (55) 5268-3000
R.F.C.: DLI931201MI9



⚠ PRECAUCIÓN

Antes de usar el equipo, lea cuidadosamente todas las advertencias e instrucciones de este manual. Guarde el manual para futuras referencias.

CONTENIDO

COLOCACIÓN DE LAS CALCOMANÍAS DE ADVERTENCIA	2
PRECAUCIONES IMPORTANTES	3
ANTES DE COMENZAR	4
TABLA DE IDENTIFICACIÓN DE PIEZAS	5
MONTAJE	6
CÓMO AJUSTAR LA BICICLETA DE EJERCICIOS	10
MANTENIMIENTO Y PROBLEMAS	12
GUÍA DE EJERCICIOS	13
LISTA DE LAS PIEZAS	14
DIBUJO DE LAS PIEZAS	15
CÓMO ORDENAR PIEZAS DE REPUESTO	Contraportada
GARANTÍA LIMITADA	Contraportada

COLOCACIÓN DE LAS CALCOMANÍAS DE ADVERTENCIA

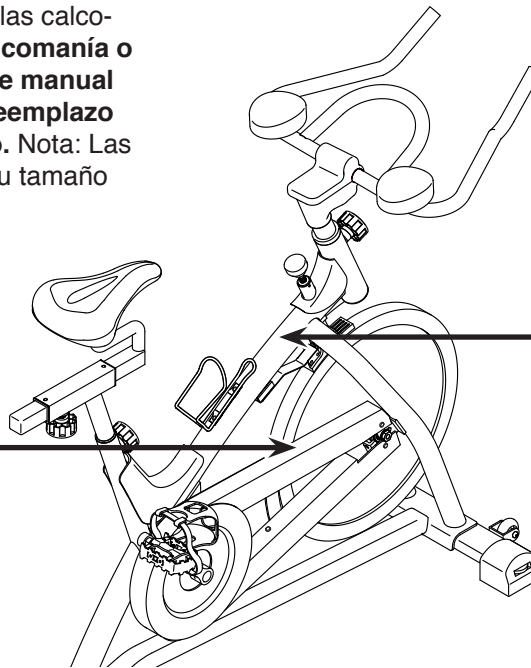
Este dibujo muestra las ubicaciones de las calcomanías de advertencia. **Si falta una calcomanía o ésta es ilegible, vea la portada de este manual y solicite una nueva calcomanía de reemplazo gratuita. Péguela en el lugar indicado.** Nota: Las calcomanías pueden no mostrarse en su tamaño real.

CAUTION

To stop, reduce your pedal speed in a controlled way.


To stop quickly, use the brake.

Pedals will continue to spin so use caution when slowing and stopping.



WARNING

- Misuse of this machine may result in serious injury.
- Read user's manual prior to use and follow all warnings and instructions.
- Do not allow children on or around machine.
- Pedals continue to spin when you stop pedaling.
- Spinning pedals can cause injury.
- Reduce pedal speed in a controlled manner.
- User weight must not exceed 250 pounds.
- This product should always be used on a level surface.
- This product is not intended for therapeutic use.
- Set the resistance to maximum when the bike is not in use.
- Replace label if damaged, illegible, or removed.



PRECAUCIONES IMPORTANTES

⚠️ ADVERTENCIA: Para reducir el riesgo de lesiones graves, lea todas las precauciones e instrucciones importantes de este manual y todas las advertencias que se observan en su bicicleta de ejercicios antes de utilizarla. ICON no asume ninguna responsabilidad por lesiones personales o daños a la propiedad que ocurran por el uso de este producto o a través del mismo.

1. Antes de comenzar éste o cualquier programa de ejercicios, consulte a su médico. Esto es particularmente importante para individuos mayores de 35 años o individuos con problemas de salud preexistentes.
2. Use la bicicleta de ejercicios siguiendo en todo momento las indicaciones de este manual.
3. Es responsabilidad del propietario asegurarse de que todos los usuarios de la bicicleta de ejercicios estén adecuadamente informados sobre todas las precauciones.
4. La bicicleta de ejercicios ha sido diseñada exclusivamente para ser usada en casa. No use la bicicleta de ejercicios en un entorno comercial, de alquiler o institucional.
5. Mantenga la bicicleta de ejercicios bajo techo, lejos de la humedad y el polvo. No coloque la bicicleta de ejercicios en el garaje, ni en un patio cubierto, ni cerca del agua.
6. Coloque la bicicleta de ejercicios en una superficie nivelada con un tapete debajo para proteger el piso o la alfombra. Asegúrese de que haya al menos 0,6 m de espacio libre alrededor de su bicicleta de ejercicios.
7. Inspeccione y ajuste adecuadamente todas las piezas de manera regular. Cambie inmediatamente cualquier pieza desgastada.
8. Mantenga a los niños menores de 12 años y a los animales domésticos alejados de la bicicleta de ejercicios en todo momento.
9. Use ropa adecuada mientras hace ejercicios; no use ropa suelta que pueda engancharse en la bicicleta de ejercicios. Use siempre calzado atlético para proteger sus pies.
10. La bicicleta de ejercicios no debe ser usada por personas que pesen más de 113 kg.
11. Mantenga siempre derecha la espalda al usar la bicicleta de ejercicios y no la arquee.
12. La bicicleta de ejercicios no tiene una rueda libre; los pedales continuarán moviéndose hasta que se detenga el volante. Reduzca la velocidad de pedaleo de forma controlada.
13. Para detener rápidamente el volante presione la perilla de resistencia hacia abajo.
14. Cuando la bicicleta de ejercicios no esté en uso, apriete completamente la perilla de resistencia para evitar que el volante se mueva.
15. El ejercitar de más puede causar lesiones serias o incluso la muerte. Si experimenta mareos o siente dolor mientras hace ejercicios, deténgase inmediatamente y descanse.

ANTES DE COMENZAR

Gracias por seleccionar la nueva bicicleta de ejercicios IMAGE®. Pedalear es un ejercicio efectivo para mejorar el estado físico cardiovascular, ganar resistencia y tonificar el cuerpo. La bicicleta de ejercicio IMAGE proporciona una selección de programas diseñados para que sus entrenamientos sean más efectivos y agradables.

Para su beneficio, lea el manual cuidadosamente antes de usar la bicicleta de ejercicios. Si tiene

preguntas después de leer este manual, por favor vea la portada de este manual. Para ayudarnos a asistirlos, anote el número de modelo y el número de serie del producto antes de contactarnos. El número del modelo y la ubicación del número de serie se muestran en la portada de éste manual.

Antes de seguir leyendo, por favor estudie el dibujo de abajo y familiarícese con las piezas y sus nombres.

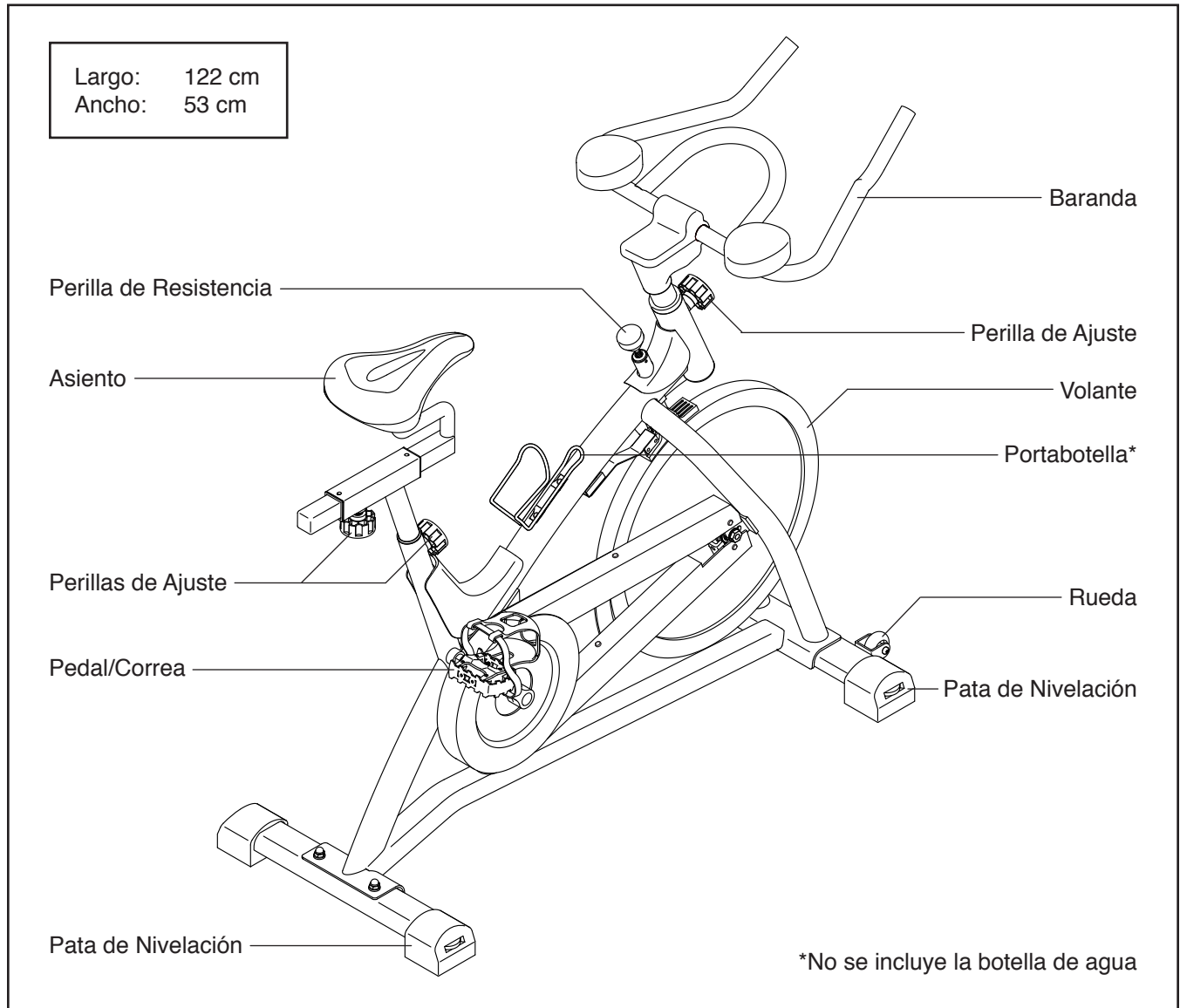
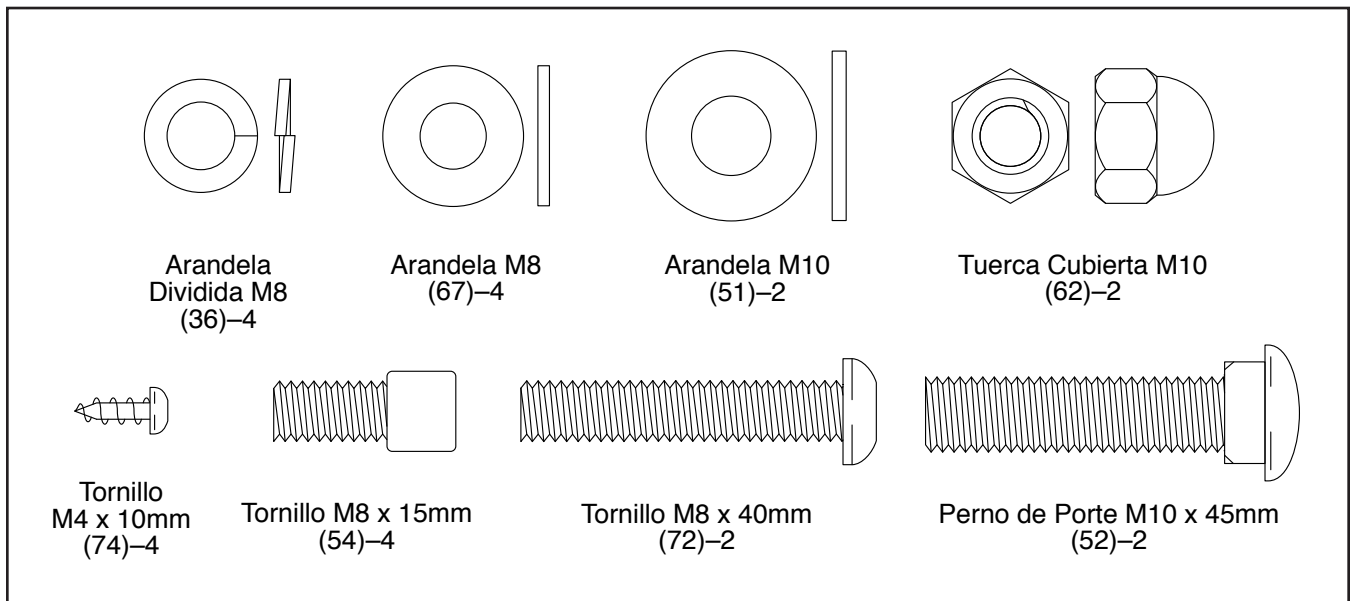


TABLA DE IDENTIFICACIÓN DE PIEZAS

Consulte los dibujos que aparecen abajo para identificar las piezas pequeñas en el montaje. El número entre paréntesis que hay cerca de cada dibujo es el número de la pieza en la LISTA DE LAS PIEZAS hacia el final de este manual. El número que aparece después del paréntesis es la cantidad necesaria para el montaje. **Nota: Si no encuentra alguna de las piezas en la bolsa de piezas, compruebe si ha sido previamente conectada. Pueden incluirse piezas adicionales.**

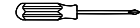


MONTAJE

- El montaje requiere dos personas.
- Coloque todas las piezas en un área despejada y quite el material de empaque. No se deshaga de los materiales de empaque hasta que el montaje esté terminado.
- Las partes del lado izquierdo están marcadas con "L" o "Left" y las partes del lado derecho están marcadas con "R" o "Right."
- Para identificar las piezas pequeñas, vea la page 5.

- Además de la(s) herramienta(s) incluida(s), para el montaje se necesitan las siguientes herramientas:

un destornillador Phillips

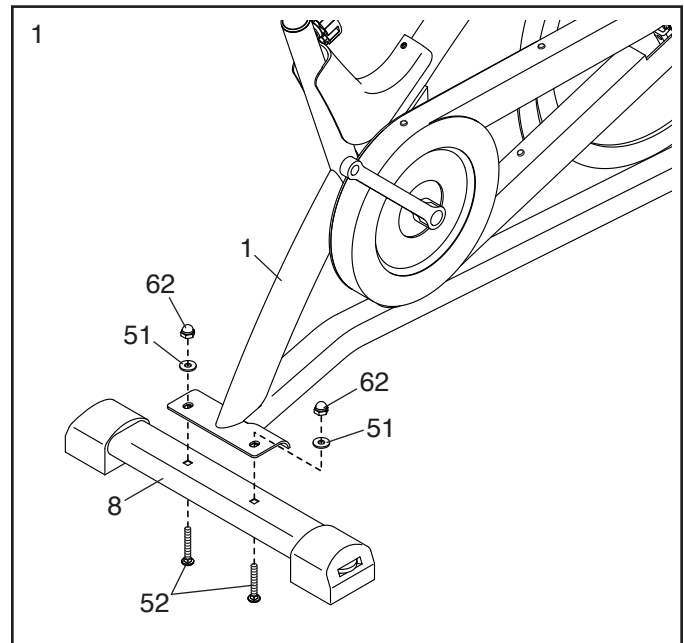


una llave ajustable

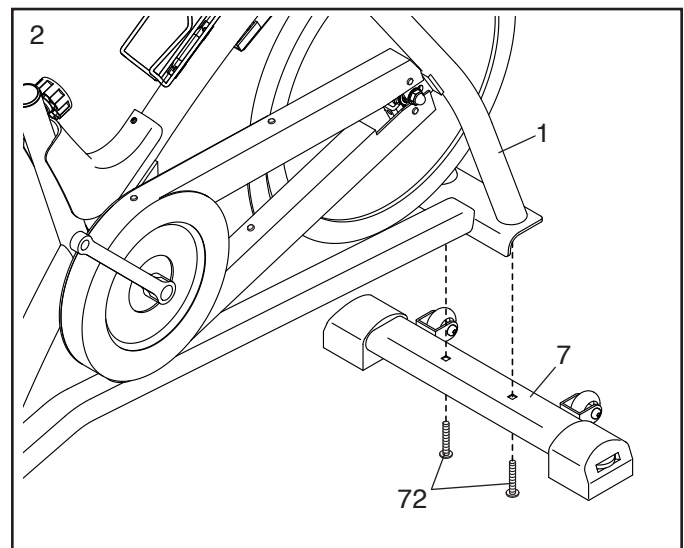


El montaje puede ser más fácil si tiene un juego de llaves. Para evitar dañar las piezas, no utilice herramientas eléctricas.

1. Mientras otra persona levanta la parte trasera de la Armadura (1), fije el Estabilizador Trasero (8) a la Armadura con dos Pernos de Porte M10 x 45mm (52), dos Arandelas M10 (51), y dos Tuercas Cubiertas M10 (62).

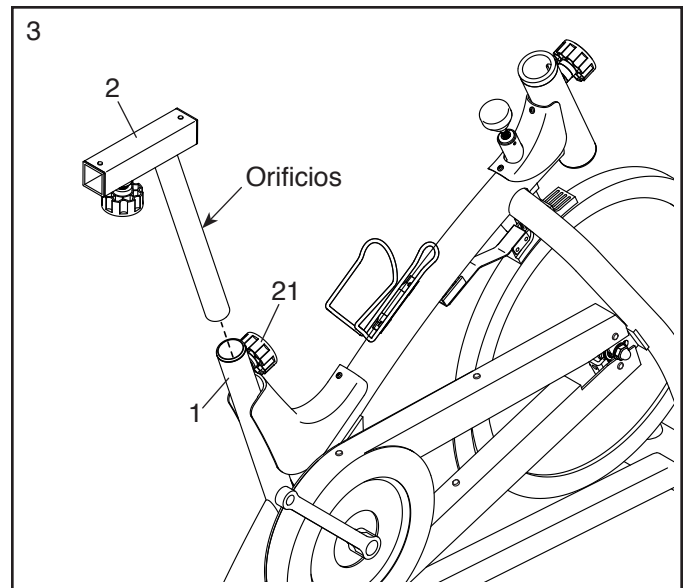


2. Mientras otra persona levanta la parte delantera de la Armadura (1), conecte el Estabilizador Delantero (7) a la Armadura con dos Tornillos M8 x 40mm (72).



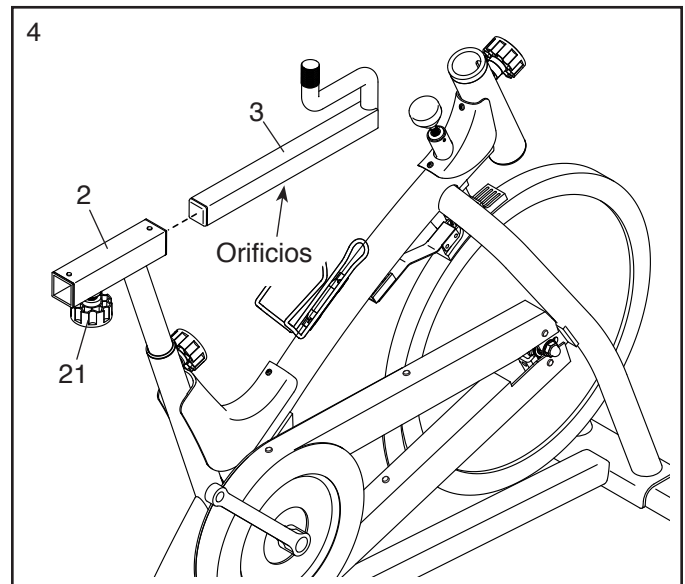
3. Oriente el Poste del Asiento (2) tal como se indica.

Aflove la Perilla de Ajuste (21) indicada y tire de ella hacia afuera. Seguidamente introduzca el Poste del Asiento (2) en la Armadura (1). Mueva el Poste del Asiento hacia arriba o hacia abajo hasta encontrar la posición deseada, y suelte la Perilla de Ajuste dentro de uno de los orificios del Poste del Asiento. **Asegúrese de que la Perilla de Ajuste este bien sostenida en el orificio de ajuste.** A continuación, apriete la Perilla de Ajuste.



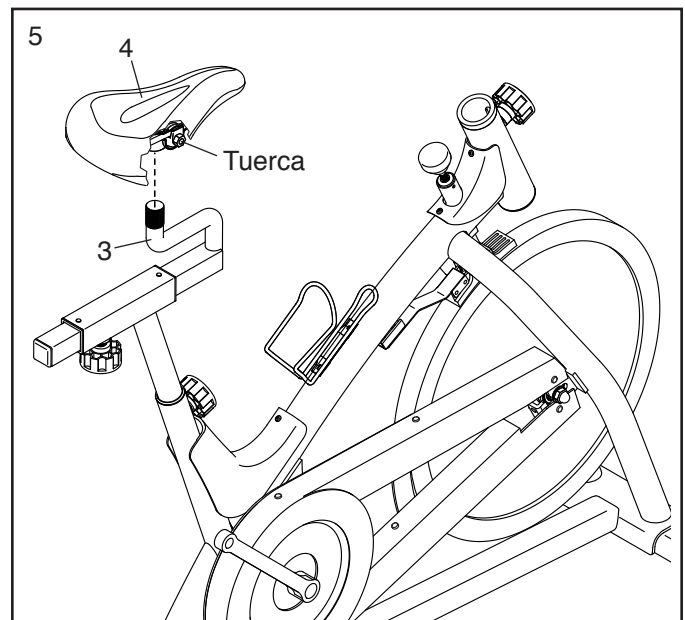
4. Oriente el Porta Asiento (3) tal como se indica.

Aflove la Perilla de Ajuste (21) indicada y tire de ella hacia abajo. A continuación, deslice el Porta Asiento (3) por el Poste del Asiento (2). Deslice el Porta Asiento hasta la posición deseada, y suelte la Perilla de Ajuste dentro de uno de los orificios del Porta Asiento. **Asegúrese de que la perilla de ajuste este bien sostenida en el orificio de ajuste.** A continuación, apriete la Perilla de Ajuste.

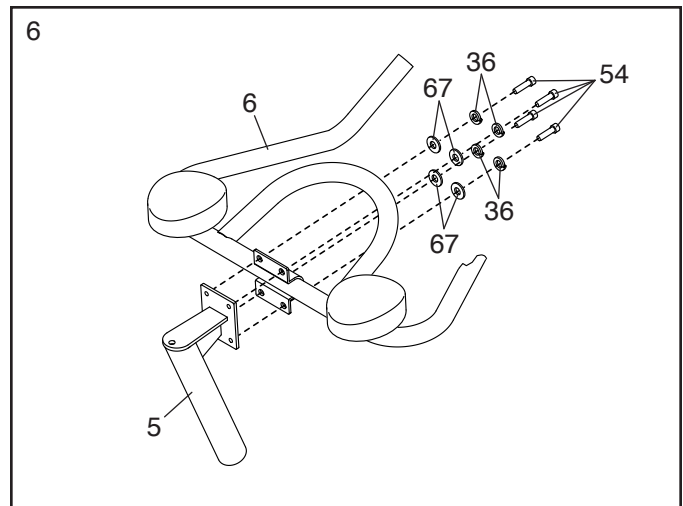


5. Deslice el Asiento (4) por el poste encima del Porta Asiento (3).

Asegúrese de que el Asiento (4) esté orientado hacia delante y que la parte superior del Asiento esté nivelada. Luego apriete las dos tuercas (solo se muestra una) debajo del Asiento.

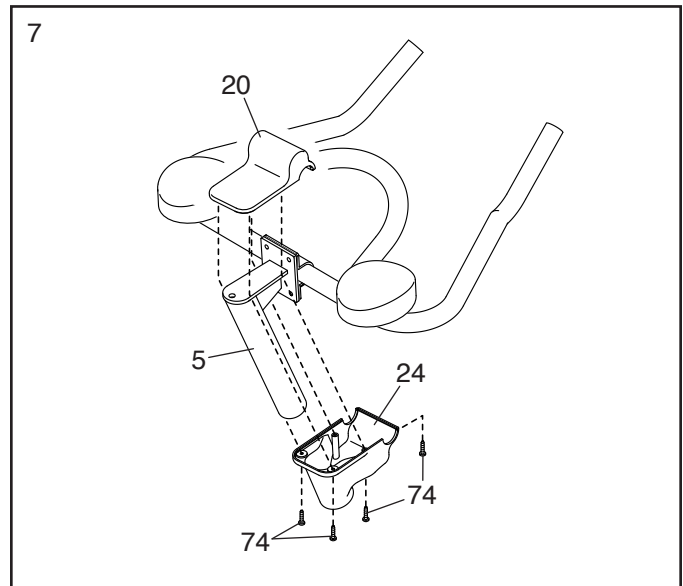


6. Fije la Baranda (6) al Poste de la Baranda (5) con cuatro Tornillos M8 x 15mm (54), cuatro Arandelas Divididas M8 (36) y cuatro Arandelas M8 (67).

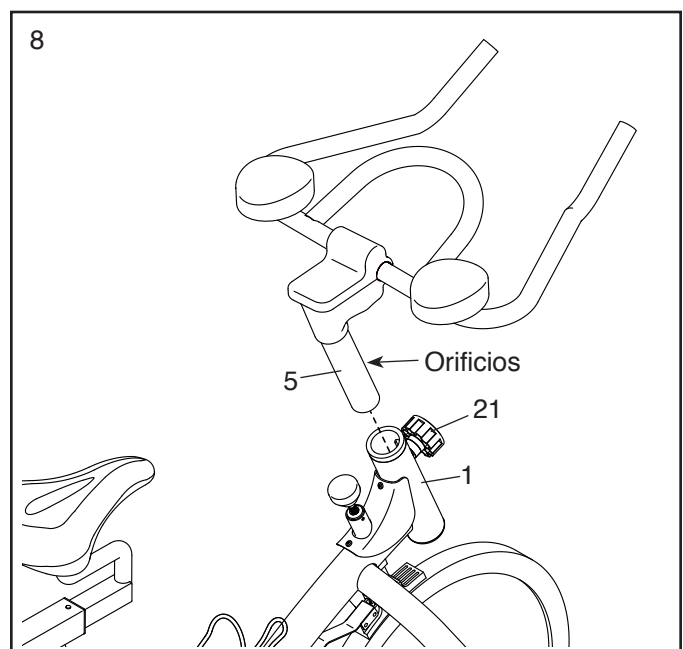


7. Deslice la Cubierta de la Baranda Inferior (24) hacia arriba por el Poste de la Baranda (5).

Fije la Cubierta de la Baranda Inferior (24) y la Cubierta de la Baranda Superior (20) al Poste de la Baranda (5) con cuatro Tornillos M4 x 10mm (74).



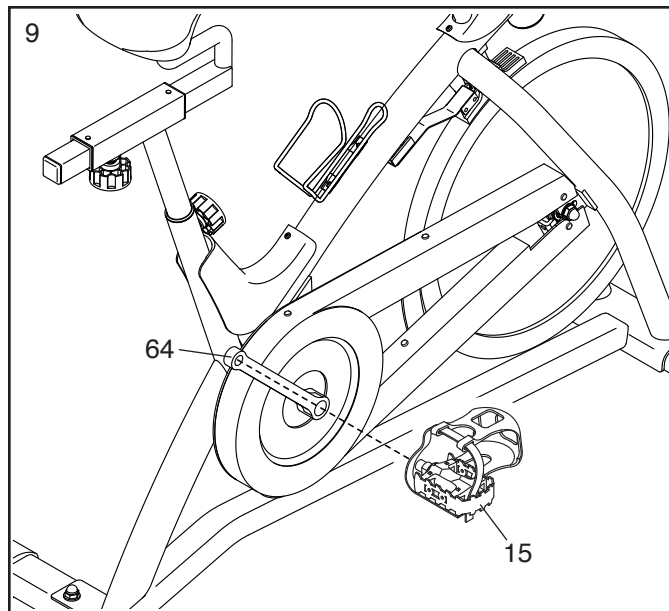
8. Afloje la Perilla de Ajuste (21) indicada y tire de ella hacia afuera. Seguidamente introduzca el Poste de la Baranda (5) en la Armadura (1). Mueva el Poste de la Baranda hacia arriba o hacia abajo hasta encontrar la posición deseada, y suelte la Perilla de Ajuste dentro de uno de los orificios del Poste de la Baranda. **Asegúrese de que la Perilla de Ajuste este bien sostenida en el orificio de ajuste.** A continuación, apriete la Perilla de Ajuste.



9. Identifique el Pedal Derecho (15).

Con una llave ajustable, **apriete firmemente** el Pedal Derecho (15) **en el sentido de las agujas del reloj**, en el Brazo de la Manivela Derecha (64).

Apriete firmemente el Pedal Izquierdo (no se muestra), **en sentido contrario a las agujas del reloj**, en el Brazo de Manivela Izquierdo (no se muestra).

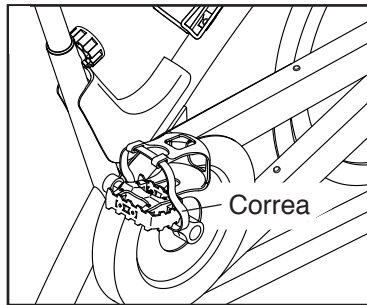


10. **Asegúrese de que todas las piezas estén correctamente ajustadas antes de usar la bicicleta de ejercicios.** Nota: Puede que se incluya componentes adicionales. Para proteger el suelo o la alfombra, coloque un tapete debajo de la bicicleta de ejercicios.

CÓMO AJUSTAR LA BICICLETA DE EJERCICIOS

CÓMO AJUSTAR LAS CORREAS DE LOS PEDALES

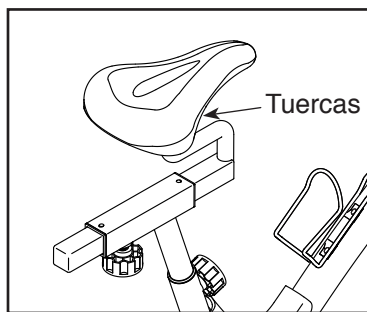
Para usar los pedales, primero introduzca sus zapatos dentro de las jaulas para los pies. Luego presione y sujete las pestañas de las hebillas de la correa, y ajuste las correas a la posición deseada. A continuación, suelte las pestañas.



CÓMO AJUSTAR EL ASIENTO

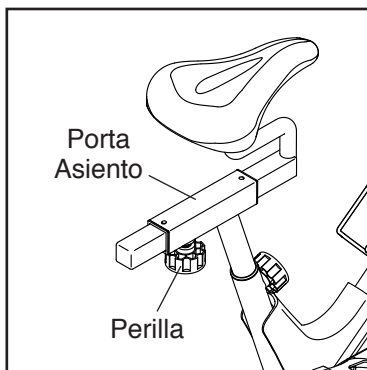
Puede ajustar el ángulo del asiento a la posición que sea más cómoda para usted.

Para ajustar el asiento, primero afloje (solo unas vueltas) las tuercas situadas debajo del asiento. Luego incline el asiento hacia arriba o hacia abajo hasta la posición deseada. Luego vuelva a apretar las tuercas.



CÓMO AJUSTAR EL PORTA ASIENTO

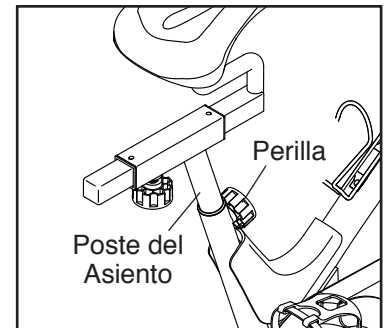
Para ajustar la posición horizontal del asiento, primero afloje la perilla de ajuste indicada y tire de ella hacia abajo. Seguidamente, deslice el porta asiento hacia delante o hacia atrás hasta obtener la posición deseada. A continuación, libere la perilla de ajuste en un orificio del porta asiento y apriete firmemente la perilla de ajuste. **Asegúrese de que la perilla de ajuste se haya introducido en uno de los orificios de ajuste.**



CÓMO AJUSTAR EL POSTE DEL ASIENTO

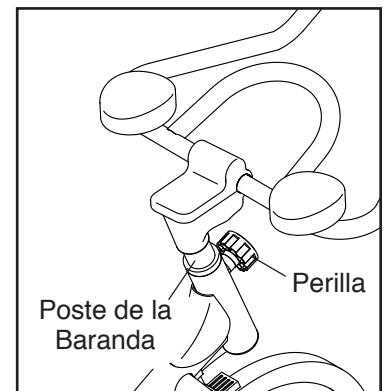
Para realizar un ejercicio efectivo, el asiento debe estar a la altura adecuada. Mientras pedalea, sus rodillas deben estar levemente flexionadas cuando los pedales estén en la posición más baja.

Para ajustar la altura del poste del asiento, primero afloje la perilla de ajuste indicada y tire de ella hacia fuera. Luego mueva el poste del asiento hacia arriba o hacia abajo hasta la altura deseada. A continuación, libere la perilla de ajuste en un orificio del poste del asiento y apriete firmemente la perilla de ajuste. **Asegúrese de que la perilla de ajuste este bien sostenida en el orificio de ajuste. IMPORTANTE: No ajuste el poste del asiento más allá de su línea de tope.**



CÓMO AJUSTAR EL POSTE DE LA BARANDA

Para ajustar la altura del poste de la baranda, primero afloje la perilla de ajuste indicada y tire de ella hacia fuera. Luego mueva el poste de la baranda hacia arriba o hacia abajo hasta la altura deseada. A continuación, libere la perilla de ajuste en un orificio del poste de la baranda y apriete firmemente la perilla de ajuste. **Asegúrese de que la perilla de ajuste este bien sostenida en el orificio de ajuste. IMPORTANTE: No ajuste el poste de la baranda más allá de su línea de tope.**



CÓMO AJUSTAR LA RESISTENCIA DE LOS PEDALES

Para aumentar la resistencia de los pedales, gire la perilla de resistencia en dirección a las agujas del reloj; para disminuir la resistencia, gire la perilla de resistencia en dirección opuesta a las agujas del reloj.

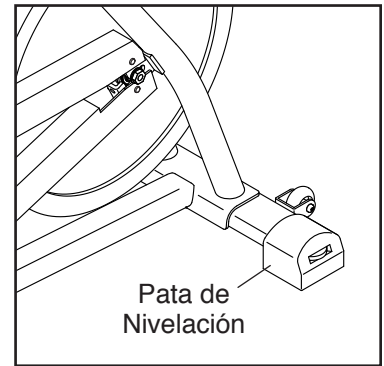


Para parar el volante, presione la perilla de resistencia hacia abajo. El volante debe detenerse completamente en ese momento.

IMPORTANTE: Cuando la bicicleta de ejercicios no esté en uso, apriete completamente la perilla de resistencia.

CÓMO NIVELAR LA BICICLETA DE EJERCICIOS

Si la bicicleta de ejercicios se mece un poco durante el uso, gire una o ambas patas de nivelación, en el estabilizador delantero o trasero, hasta que deje de mecerse.



MANTENIMIENTO Y PROBLEMAS

CÓMO DAR MANTENIMIENTO A LA BICICLETA DE EJERCICIOS

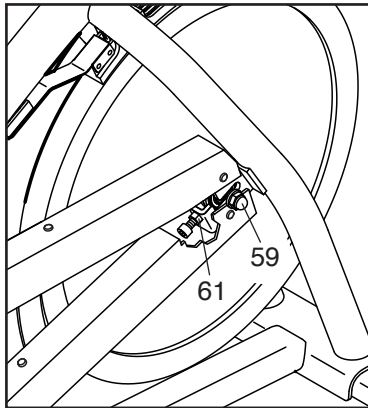
Inspeccione y apriete regularmente las piezas de la bicicleta de ejercicios. Cambie inmediatamente cualquier pieza desgastada.

Para limpiar la bicicleta de ejercicios, use un paño húmedo y una cantidad pequeña de detergente suave.

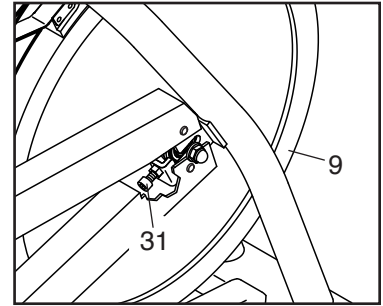
CÓMO AJUSTAR LA CADENA

La cadena de la bicicleta de ejercicios debe mantenerse ajustada adecuadamente. Si la cadena causa un ruido excesivo o se desliza a medida que usted pedalea, debe ajustarla.

A continuación, afloje la Tuerca Cubierta con Rosca Fina M10 (59) a cada lado de la bicicleta de ejercicios. A continuación, afloje la Tuerca M8 (61) a cada lado de la bicicleta de ejercicios.



Para apretar la cadena, gire el Perno M8 x 50mm (31) en cada lado de la bicicleta de ejercicios, en dirección a las agujas del reloj; para aflojar la cadena, gire los Pernos en dirección opuesta a las agujas del reloj. **Asegúrese de que el Volante (9) esté derecho.**



Vea el dibujo a la izquierda. Cuando la cadena esté apretada adecuadamente, apriete las Tuercas M8 (61). Luego apriete las Tuercas Cubiertas con Rosca Fina M10 (59).

GUÍA DE EJERCICIOS

⚠ PRECAUCIÓN: Antes de iniciar éste o cualquier programa de ejercicios consulte con su médico. Esto es especialmente importante para personas de edades superiores a 35 años, o para aquellos que hayan presentado problemas de salud.

Estas indicaciones le ayudarán a planificar su programa de ejercicios. Para información detallada sobre los ejercicios consiga un libro acreditado o consulte con su médico. Recuerde que una nutrición y un descanso adecuados son esenciales para obtener resultados satisfactorios.

INTENSIDAD DE LOS EJERCICIOS

Lo mismo si su objetivo es quemar grasa que si lo es fortalecer su sistema cardiovascular, la clave para alcanzar los resultados es hacer ejercicios con la intensidad adecuada. Usted puede basarse en su ritmo cardíaco para encontrar el nivel de intensidad adecuado. El esquema que se presenta más abajo muestra los ritmos cardíacos recomendados para quemar grasa y hacer ejercicios aeróbicos.

165	155	145	140	130	125	115	♥
145	138	130	125	118	110	103	♥
125	120	115	110	105	95	90	♥
<hr/>							
20	30	40	50	60	70	80	

Para encontrar el nivel de intensidad adecuado, busque su edad en la parte inferior del esquema (las edades se redondean al múltiplo de 10 más cercano). Los tres números que se listan encima de su edad definen su “zona de entrenamiento.” El número más pequeño es el ritmo cardíaco cuando se quema grasa, el número intermedio es el ritmo cardíaco cuando se quema la máxima cantidad de grasa y el número más grande es el ritmo cardíaco cuando se realizan ejercicios aeróbicos.

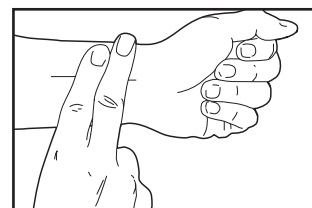
Quemar Grasa—Para quemar grasa eficientemente, debe hacer ejercicios a un nivel de intensidad bajo durante un periodo de tiempo mantenido. Durante los primeros minutos de ejercicio su cuerpo utiliza las *calorías de los carbohidratos* para obtener energía. Sólo tras los primeros minutos de ejercicio su cuerpo comienza a utilizar las *calorías de grasa* almacenada para obtener energía. Si su objetivo es quemar grasa, ajuste la intensidad de sus ejercicios hasta que el ritmo cardíaco esté próximo al número más bajo de su zona

de entrenamiento. Para quemar la máxima cantidad de grasa, realice los ejercicios con su ritmo cardíaco cerca del número intermedio de su zona de entrenamiento.

Ejercicios Aeróbicos—Si su objetivo es fortalecer su sistema cardiovascular, debe realizar ejercicios aeróbicos, una actividad que requiere grandes cantidades de oxígeno durante periodos de tiempo prolongados. Para realizar ejercicios aeróbicos ajuste la intensidad de sus ejercicios hasta que su ritmo cardíaco esté próximo al número más alto de su zona de entrenamiento.

CÓMO MEDIR SU RITMO CARDÍACO

Para medir su ritmo cardíaco, realice ejercicios durante al menos cuatro minutos. A continuación, deje de hacer ejercicios y coloque dos dedos en su muñeca como se muestra. Realice un recuento de los latidos de seis segundos y multiplique el resultado por diez para encontrar su ritmo cardíaco. Por ejemplo, si su recuento de latidos durante seis segundos es 14, su ritmo cardíaco es de 140 latidos por minuto.



GUÍAS DE ENTRENAMIENTO

Calentamiento—Comience estirando y ejercitando ligeramente los músculos entre 5 y 10 minutos. El calentamiento aumenta su temperatura corporal, su frecuencia cardíaca y su circulación, preparándole para los ejercicios.

Ejercicio en la Zona de Entrenamiento—Realice ejercicios durante 20 a 30 minutos con su ritmo cardíaco en su zona de entrenamiento. (Durante las primeras semanas de su programa de ejercicios no mantenga su ritmo cardíaco en su zona de entrenamiento durante más de 20 minutos.) Respire regularmente y profundamente mientras hace ejercicios; nunca contenga la respiración.

Relajación—Termine con estiramientos entre 5 y 10 minutos. El estiramiento aumenta la flexibilidad de sus músculos y le ayuda a evitar problemas posteriores al ejercicio.

FRECUENCIA DE EJERCICIOS

Para mantener o mejorar su forma física, complete tres sesiones de entrenamiento cada semana, con al menos un día de descanso entre sesiones. Tras algunos meses de ejercicio regular, puede completar hasta cinco sesiones de entrenamiento cada semana si lo desea. Recuerde, la clave para el éxito es hacer de los ejercicios una parte regular y agradable de su vida diaria.

LISTA DE LAS PIEZAS

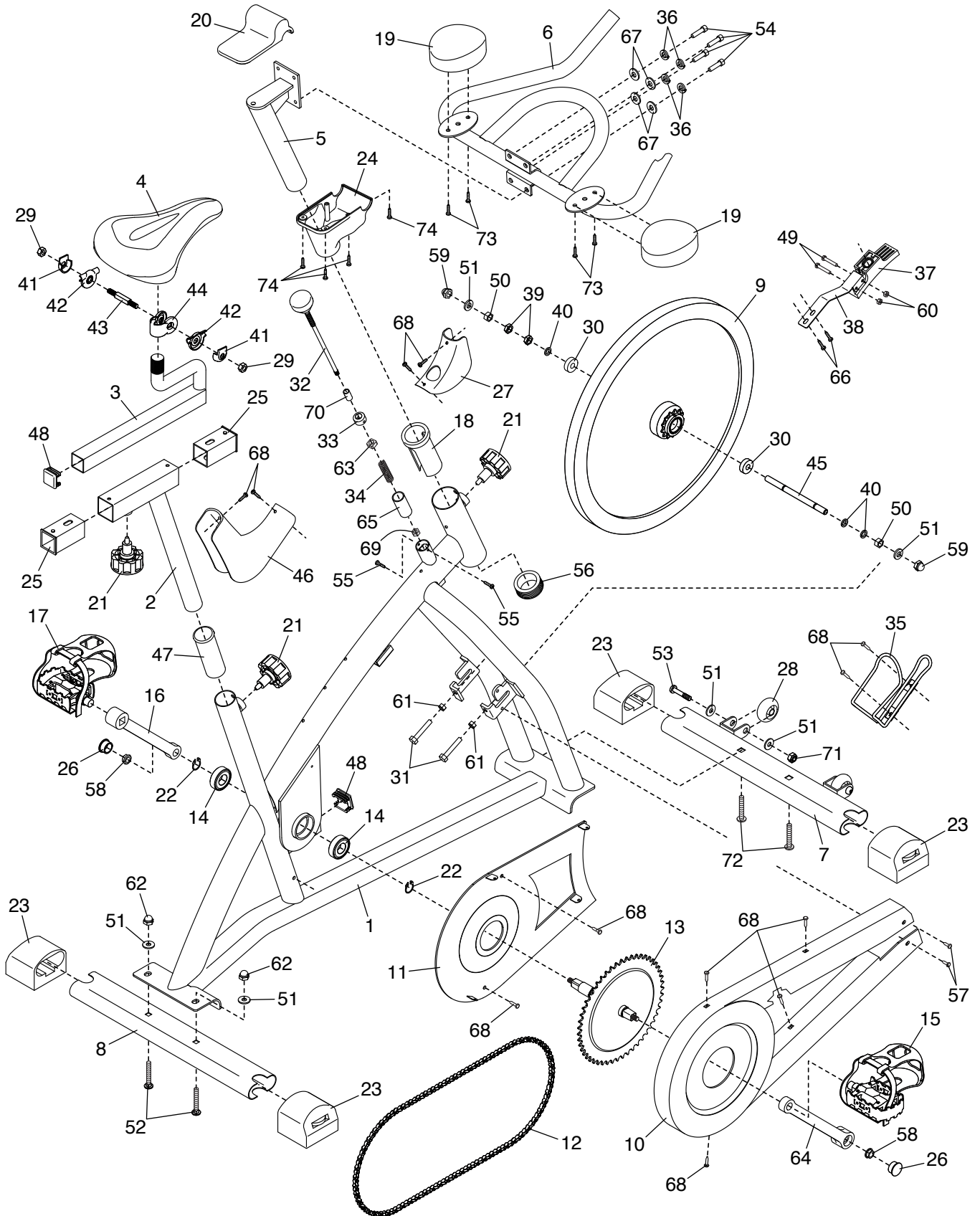
Nº de Modelo IMEX32012.0 R0213A

Nº	Ctd.	Descripción	Nº	Ctd.	Descripción
1	1	Armadura	39	2	Tuerca Fina M10
2	1	Poste del Asiento	40	3	Arandela Pequeña M10
3	1	Porta Asiento	41	2	Soporte de D
4	1	Asiento	42	2	Soporte de T
5	1	Poste de la Baranda	43	1	Clavo
6	1	Baranda	44	1	Abrazadera del Asiento
7	1	Estabilizador Delantero	45	1	Eje del Volante
8	1	Estabilizador Trasero	46	1	Cubierta de la Armadura Trasera
9	1	Volante	47	1	Manga de la Armadura Trasera
10	1	Protector de Externo	48	2	Tapa del Porta Asiento
11	1	Protector de Interno	49	2	Perno M5 x 30mm
12	1	Cadena	50	2	Tuerca M10
13	1	Manivela/Piñón	51	8	Arandela M10
14	2	Cojinete de la Manivela	52	2	Perno de Porte M10 x 45mm
15	1	Pedal Derecho	53	2	Perno M10 x 50mm
16	1	Brazo de la Manivela Izquierda	54	4	Tornillo M8 x 15mm
17	1	Pedal Izquierdo	55	2	Tornillo M4 x 6mm
18	1	Manga de la Armadura Delantera	56	1	Tapa de la Armadura
19	2	Almohadilla del Brazo	57	2	Tornillo M5 x 10mm
20	1	Cubierta de la Baranda Superior	58	2	Tuerca Dentada
21	3	Perilla de Ajuste	59	2	Tuerca Cubierta con Rosca Fina M10
22	2	Gancho en C			
23	4	Tapa del Estabilizador	60	2	Contratuerca M5
24	1	Cubierta de la Baranda Inferior	61	2	Tuerca M8
25	2	Manguito del Porta Asiento	62	2	Tuerca Cubierta M10
26	2	Tapa de la Manivela	63	1	Tuerca Cuadrada
27	1	Cubierta Delantera de la Armadura	64	1	Brazo de la Manivela Derecha
28	2	Rueda	65	1	Espaciador Grande
29	2	Tuerca de Asiento	66	2	Tornillo Hexagonal M5 x 10mm
30	2	Cojinete del Volante	67	4	Arandela M8
31	2	Perno M8 x 50mm	68	12	Tornillo Taladro M4 x 12mm
32	1	Perilla de Freno/Resistencia	69	1	Tuerca M6
33	1	Soporte de Resistencia	70	1	Espaciador Pequeño
34	1	Perilla de Resorte	71	2	Contratuerca M10
35	1	Porta Botella de Agua	72	2	Tornillo M8 x 40mm
36	4	Arandela Dividida M8	73	4	Tornillo M6 x 15mm
37	1	Almohadilla de Resistencia	74	4	Tornillo M4 x 10mm
38	1	Soporte de la Almohadilla	*	-	Manual del Usuario

Nota: Las especificaciones están sujetas a cambios sin previo aviso. Para información de cómo solicitar piezas de repuesto, vea la contraportada de este manual. *Estas piezas no están ilustradas.

DIBUJO DE LAS PIEZAS

Nº de Modelo IMEX32012.0 R0213A



CÓMO ORDENAR PIEZAS DE REPUESTO

Para ordenar piezas de repuesto, por favor vea la portada de este manual. Para ayudarnos a proporcionarle asistencia, por favor esté listo para proporcionar la siguiente información cuando nos contacte:

- el número de modelo y el número de serie del producto (vea la portada de este manual)
- el nombre del producto (vea la portada de este manual)
- el número de la pieza y descripción de la (de las) pieza(s) de reemplazo (vea la LISTA DE LAS PIEZAS y el DIBUJO DE LAS PIEZAS hacia el final de este manual)

GARANTÍA LIMITADA

IMPORTANTE: Usted debe registrar este producto dentro de 30 días de la fecha de compra para evitar cargos adicionales por servicio rendido bajo la garantía. Comuníquese al 01-800-681-9542 o servicio@iconfitness.com.

ICON Health & Fitness, Inc. (ICON) garantiza que este producto esté libre de defectos en fabricación y material, bajo el uso normal y condiciones normales de servicio. Se garantizan las piezas y la mano de obra por un (1) año de la fecha de compra.

Esta garantía se extiende solo al comprador original. La obligación de ICON bajo esta garantía se limita a la reparación y el reemplazo, que será la opción de ICON, del producto por medio de uno de los centros de servicio autorizados. Todas las reparaciones por las cuales se hacen reclamos de garantía, deben ser pre-autorizadas por ICON. Si el producto se envía a un centro de servicio, los cargos de envío desde y hacia el centro de servicio serán la responsabilidad del cliente. El cliente será responsable de pagar un cargo mínimo de envío por piezas de reemplazo enviadas mientras este producto está bajo la garantía. El cliente será responsable por un cargo mínimo de viaje por servicios dados dentro del domicilio. Esta garantía no se extiende a cualquier daño al producto causado durante el envío. Esta garantía será automáticamente anulada si el producto se usa como modelo de demostración en una tienda, si no se siguen todas las instrucciones en este manual, si se abusa el producto o si se usa inapropiadamente o anormalmente, o si se usa el producto con el propósito de comercio o renta. ICON no autoriza alguna otra garantía, más allá de la que se presenta específicamente aquí.

ICON no es responsable o está obligado por daños indirectos, especiales, o como consecuencia que surjan por o en conexión con el uso o el desempeño del producto; daños con respecto a pérdida económica, pérdida de propiedad, pérdida de réditos o beneficios, pérdida de poder disfrutar o usar, o costos de retiro o instalación; u otros daños consecuentes de cualquier naturaleza.

La garantía que se extiende aquí reemplaza cualquier o todas las otras garantías, y cualquier garantía insinuada por la promoción del producto para la venta o el bienestar físico para un propósito particular son limitados en su alcance y duración de los términos que se exponen en ésta. Esta garantía le da derechos legales específicos.