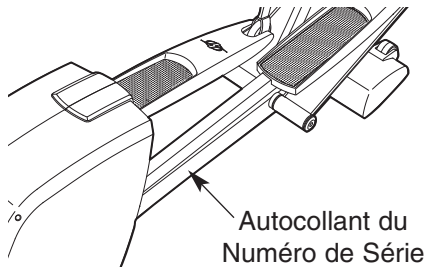


# **NordicTrack**<sup>®</sup> CX 990

N<sup>o</sup>. du Modèle NCCEL09940

N<sup>o</sup>. de Série \_\_\_\_\_



## MANUEL DE L'UTILISATEUR

### QUESTIONS?

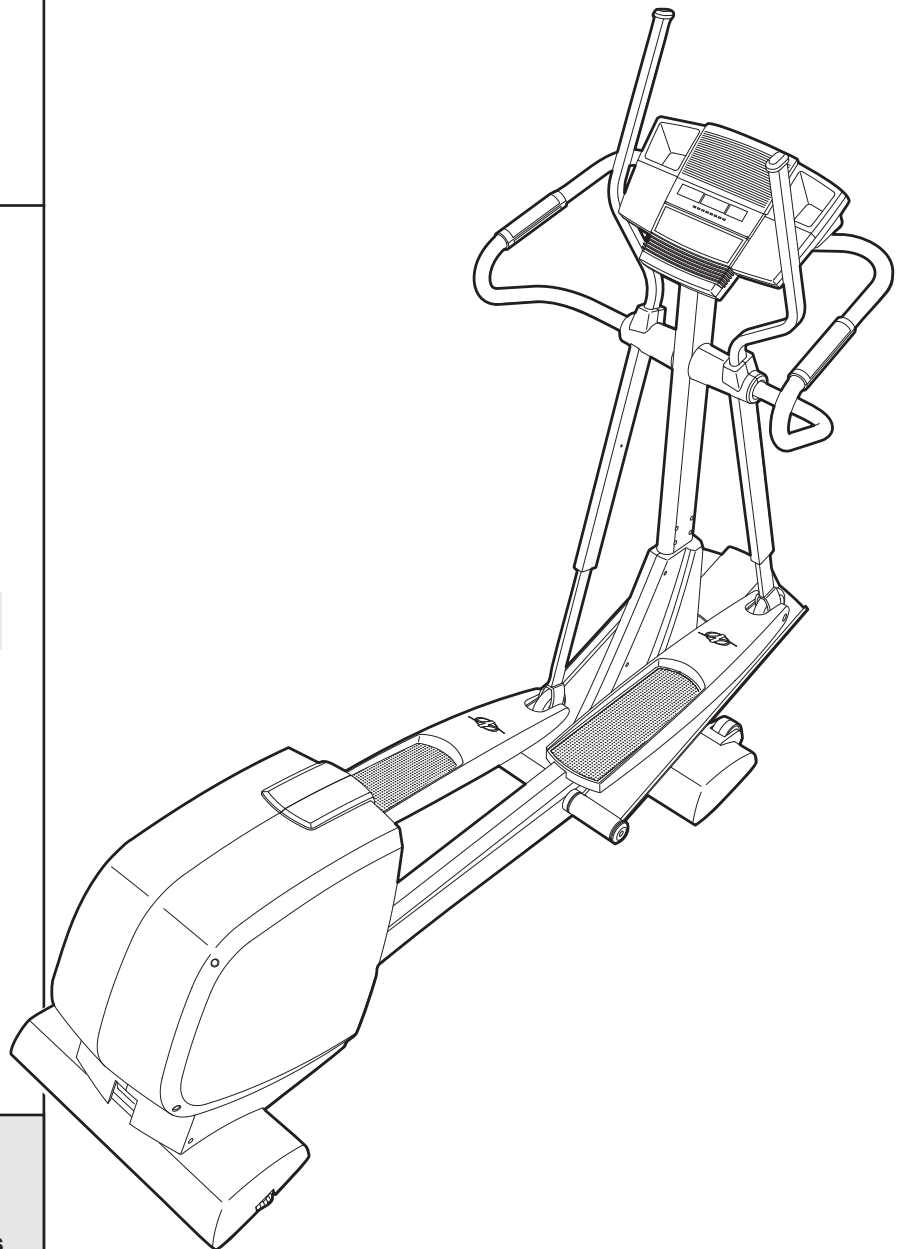
En tant que fabricant nous nous engageons à satisfaire notre clientèle entièrement. Si vous avez des questions ou si des pièces sont manquantes, veuillez-nous contacter sans frais à :

**1-888-936-4266**

du lundi au vendredi de 8h00 à 18h30, heure de l'est (exceptés les jours fériés).

### **ATTENTION**

Lisez toutes les précautions et les instructions contenues dans ce manuel avant d'utiliser cet appareil. Gardez ce manuel pour vous y référer ultérieurement.



Notre site internet

[www.nordictrack.com](http://www.nordictrack.com)



# NordicTrack®

## CX 990

---

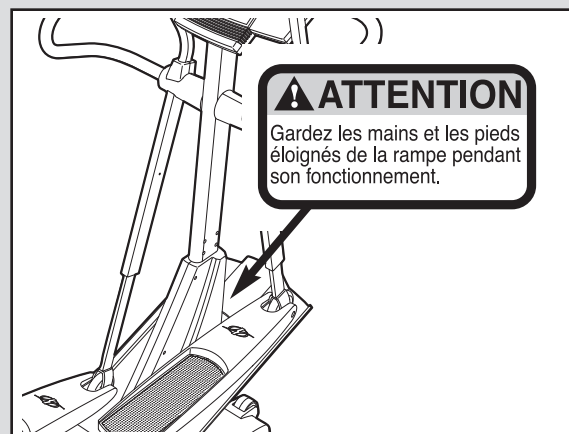
## TABLE DES MATIÈRES

PRÉCAUTIONS IMPORTANTS .....	3
AVANT DE COMMENCER .....	4
ASSEMBLAGE .....	5
COMMENT UTILISER L'APPAREIL ELLIPTIQUE .....	10
ENTRETIEN ET PROBLÈMES .....	22
CONSEILS DE MISE EN FORME .....	23
LISTE DES PIÈCES .....	24
SCHÉMA DÉTAILLÉ .....	26
POUR COMMANDER DES PIÈCES DE RECHANGE .....	Dernière Page
GARANTIE LIMITÉE .....	Dernière Page

# PRÉCAUTIONS IMPORTANTES

**⚠ AVERTISSEMENT** : Afin de réduire les risques de blessures graves, lisez les conseils importants dans ce manuel avant d'utiliser l'appareil elliptique.

1. Veuillez lire attentivement ce manuel de l'utilisateur avant d'utiliser l'appareil elliptique.
2. Il est de la responsabilité du propriétaire de s'assurer que tous les utilisateurs du appareil elliptique sont correctement informés de toutes les précautions décrites dans ce manuel.
3. L'appareil elliptique est conçu pour être utilisé chez vous. L'appareil elliptique ne doit pas être utilisé dans une institution commerciale ou pour la location.
4. Placez l'appareil elliptique sur une surface plane et sur un revêtement pour protéger votre tapis ou sol. Utilisez et gardez l'appareil elliptique à l'intérieur, loin de l'humidité et de la poussière.
5. Vérifiez et serrez fréquemment toutes les pièces du appareil elliptique. Remplacez immédiatement les pièces usées.
6. Tenez les enfants de moins de 12 ans et les animaux domestiques éloignés du appareil elliptique.
7. L'appareil elliptique ne doit jamais être utilisé par des personnes dont le poids est supérieur à 115 kg (250 lbs.).
8. Portez des vêtements appropriés quand vous utilisez l'appareil elliptique. Portez toujours des chaussures de sport pour protéger vos pieds.
9. Tenez les guidons quand vous montez ou descendez de l'appareil elliptique et à chaque fois que vous l'utilisez.
10. Gardez toujours votre dos bien droit quand vous vous servez de l'appareil elliptique ; n'arquez pas votre dos.
11. Cessez immédiatement vos exercices si vous ressentez une douleur ou des étourdissements, et commencer des exercices de retour à la normale.
12. Le détecteur du pouls n'est pas un appareil médical. De nombreux facteurs tel que les mouvements de l'utilisateur pendant l'exercice, peuvent rendre la lecture du pouls moins précise. Le détecteur ne sert qu'à donner une idée approximative des fluctuations du pouls lors de l'exercice.
13. Quand vous arrêtez de vous entraîner, laissez les pédales ralentir jusqu'à l'arrêt complet. L'appareil elliptique n'a pas de roue libre ; les pédales continueront à se déplacer jusqu'à ce que le volant s'arrête.
14. Débranchez toujours le cordon d'alimentation immédiatement après l'emploi et avant de nettoyer l'appareil elliptique.
15. L'autocollant d'avertissement illustré ci-dessous est collé sur l'appareil elliptique. Si un autocollant est manquant ou illisible, appelez 1-888-936-4266 pour commander un nouvel autocollant. Apposez l'autocollant à l'emplacement indiqué.



**⚠ AVERTISSEMENT** : consultez votre médecin avant d'entreprendre un programme d'exercices. Ceci s'adresse plus particulièrement aux personnes âgées de plus de 35 ans ou aux personnes qui ont déjà eu des problèmes de santé. Lisez toutes les instructions avant de vous servir de l'appareil. ICON ne se tient aucunement responsable des blessures ou dégâts matériels résultant de l'utilisation de cet appareil.

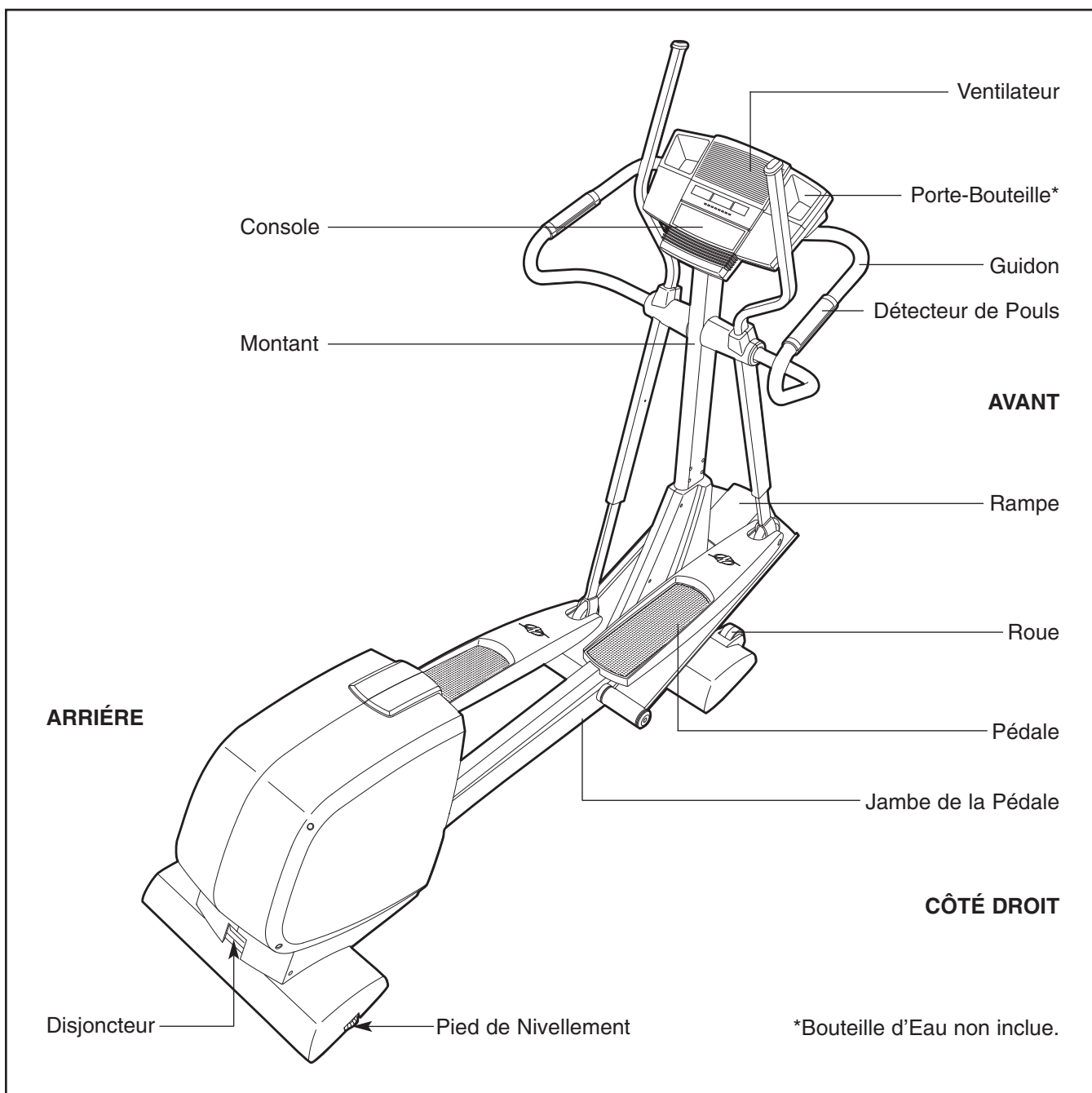
# AVANT DE COMMENCER

Merci d'avoir sélectionné le appareil elliptique NordicTrack® CX 990. Le CX 990 est un appareil incroyablement confortable qui bouge vos pieds d'une manière naturelle et elliptique, réduisant l'impact sur vos genoux et vos chevilles. Le CX 990 unique en son genre est équipé d'une résistance flexible et d'inclinaison pour de meilleurs résultats. Bienvenu au nouveau monde d'exercice de mouvement elliptique et naturel.





**Pour votre bénéfice, veuillez lire attentivement ce manuel avant d'utiliser l'appareil elliptique.** Si vous avez des questions concernant ce produit, veuillez

communiquer avec notre ligne d'assistance au numéro sans frais **1-888-936-4266** du lundi au vendredi de 8h00 à 18h30 heure de l'est (exceptés les jours fériés). Pour mieux vous assister, notez le numéro du modèle et le numéro de série de l'appareil avant de nous appeler. Le numéro du modèle est le NCCEL09940. Le numéro de série est inscrit sur un autocollant qui est apposé sur l'appareil elliptique. (L'emplacement de l'autocollant est indiqué sur le schéma en première page.)

Nous vous suggérons, de vous familiariser avec les pièces avant de lire le manuel de l'utilisateur.

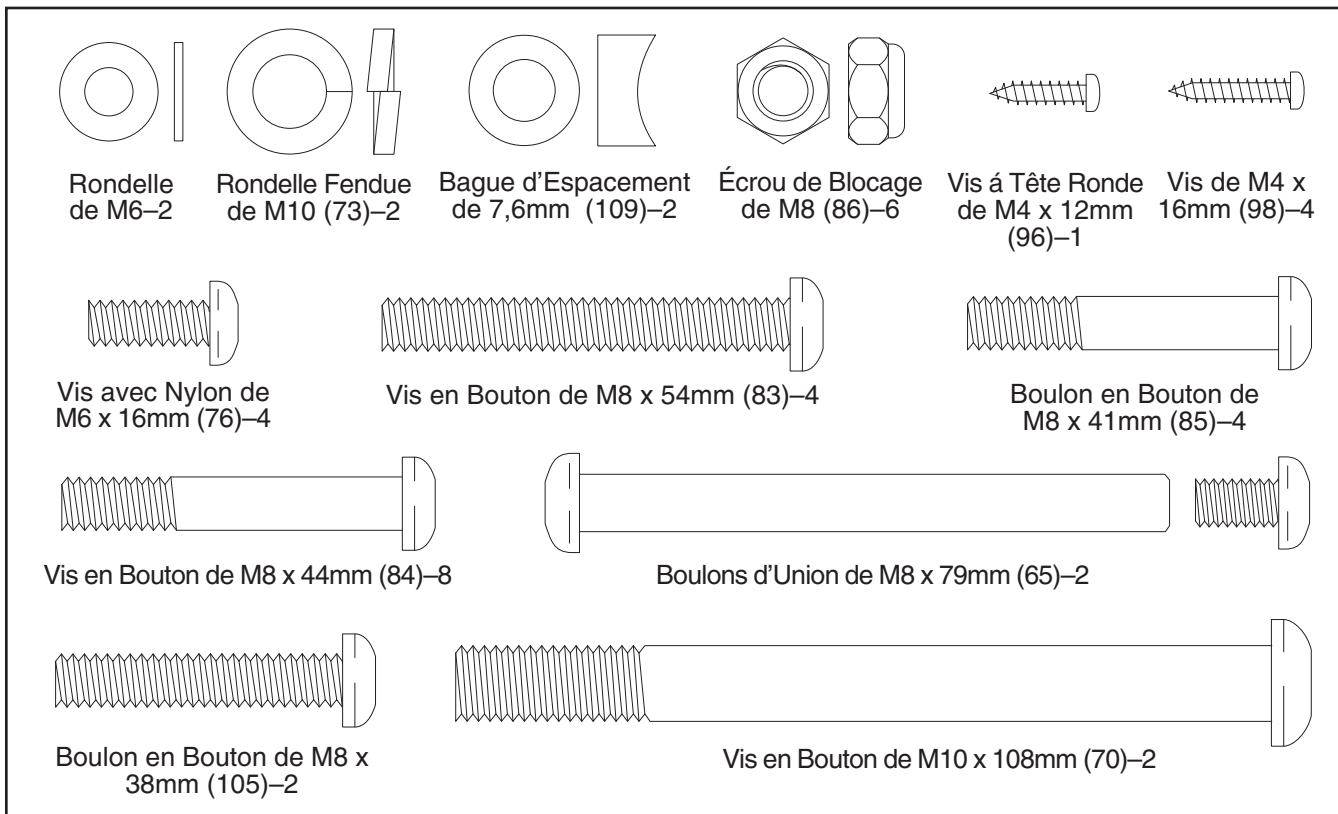


# ASSEMBLAGE

L'assemblage requiert deux personnes. Placez toutes les pièces de l'appareil elliptique sur une aire dégagée et enlevez les emballages. Ne jetez pas les emballages avant d'avoir terminé l'assemblage. **En plus des quatre clés hexagonales incluses, l'assemblage requiert un tournevis cruciforme** , **deux clés à molette** , **et un maillet en caoutchouc** , **et une pince** .

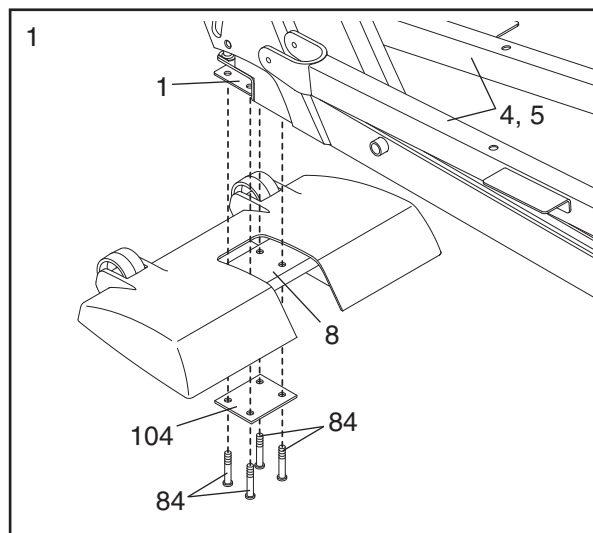
Pendant que vous assemblez l'appareil elliptique utilisez le schéma des pièces ci-dessous pour identifier les petites pièces utilisées dans l'assemblage. Le nombre entre parenthèses réfère au numéro de la pièce, de la LISTE DES PIÈCES à las pages 24 et 25. Le second numéro indique le nombre de pièces utilisées lors de l'assemblage.

**Remarque : certaines pièces sont déjà assemblées. Si vous ne pouvez pas trouver une pièce dans le sac des pièces, vérifiez que la pièce n'est pas déjà assemblée.**



1. Identifiez le Stabilisateur Avant (8). Pendant qu'une deuxième personne soulève l'avant du Cadre (1) et tient les Jambes de la Pédale (4, 5) dans la position illustrée, attachez le Stabilisateur Avant sur le Cadre à l'aide de quatre Vis en Bouton de M8 x 44mm (84) et d'une Plaque de Support (104).

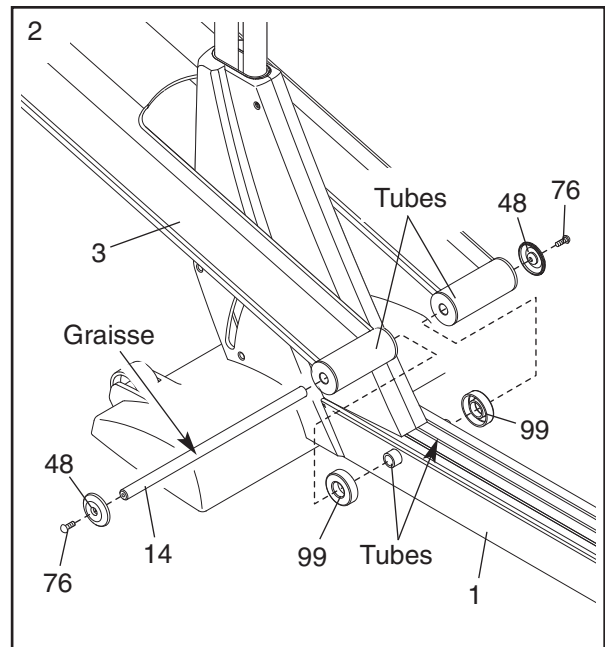
**Pendant qu'une deuxième personne soulève l'arrière du Cadre (1), attachez le Stabilisateur Arrière (non-illustré) sur le Cadre de la même manière.**



2. Identifiez l'axe de Pivot (14) qui est le plus long des deux axes. Glissez un Couvercle de la Rampe (48) sur une Vis avec Nylon de M6 x 16mm (76) comme illustré. Serrez le Vis avec Nylon dans une des extrémités de l'axe de Pivot. Appliquez un peu de la graisse incluse sur l'axe de Pivot.

Demandez à une deuxième personne de tenir les deux Bagues d'Espacement de la Rampe (99) contre les côtés du Cadre (1) de manière à ce qu'elles recouvrent les tubes indiqués sur la Cadre. Soulevez les Jambes des Pédales (non-illustrées) pour faire de la place puis alignez les tubes ronds sur la Rampe (3) avec les Bagues d'Espacement de la Rampe. **Assurez-vous que la Rampe est tournée comme illustrée dans le schéma 3 ci-dessous.** Enfoncez l'axe de Pivot (14) dans la Rampe, les Bagues d'Espacement de la Rampe et le Cadre. Si nécessaire, utilisez un maillet en caoutchouc pour enfoncer l'axe de Pivot.

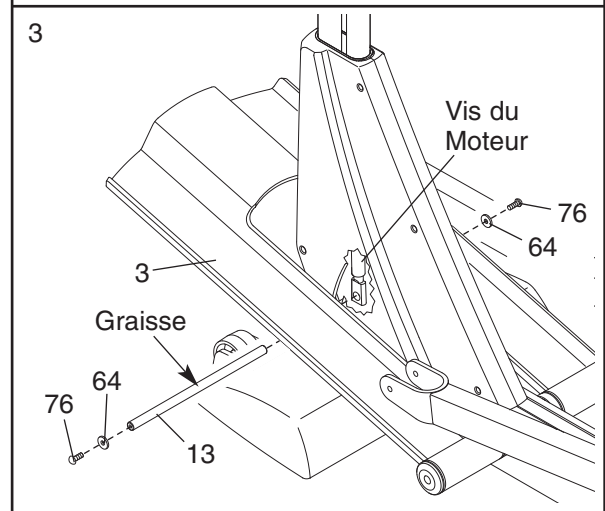
Glissez l'autre Couvercle de la Rampe (48) dans une Vis avec Nylon de M6 x 16mm (76) comme illustré. Serrez le Vis avec Nylon dans l'extrémité ouverte de l'axe de Pivot (14).



3. Glissez une Rondelle de M6 (64) sur le Vis avec Nylon de M6 x 16mm (76). Serrez le Vis avec Nylon dans une des extrémités de l'axe d'Inclinaison (13). Appliquez un peu de graisse sur l'axe d'Inclinaison.

Soulevez la Rampe (3). Enfoncez l'axe d'Inclinaison (13) dans le tube soudé sous un côté de la Rampe, à travers le vis du moteur puis dans le tube soudé sous l'autre côté de la Rampe. **Quand vous enfoncez l'axe d'Inclinaison à travers le vis du moteur, faites attention de ne pas faire tourner le vis du moteur.**

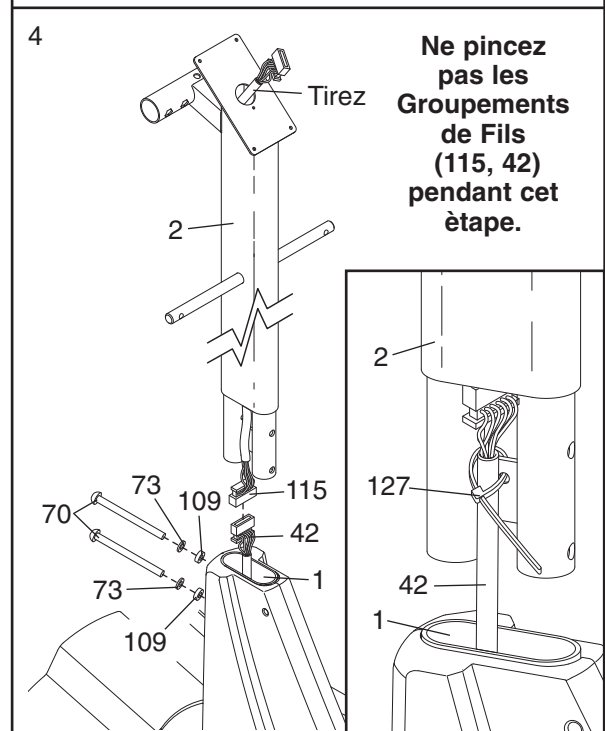
Glissez une Rondelle de M6 (64) sur une Vis avec Nylon de M6 x 16mm (76). Serrez le vis avec Nylon dans l'extrémité de l'axe d'Inclinaison (13).



4. Demandez à une deuxième personne de tenir le Montant (2) dans la position illustrée.

Branchez le Groupement de Fils Supérieur (115) au Groupement de Fils Inférieur (42). Insérez les connecteurs sur le Groupement de Fils dans le Montant (2). **Tirez doucement l'extrémité supérieure du Groupement de Fils Supérieur pour éviter qu'il y ait du jeu dans les Groupements de Fils.** Référez-vous au schéma en encadré. Attachez le Groupement de Fils Inférieur sur le Montant à l'aide de l'Attache en Nylon (127). Serrez l'Attache en Nylon et coupez le morceau en trop.

Enfoncez le Montant (2) dans le Cadre (1). **Faites attention d'éviter de débrancher ou de pincer les Groupements de Fils (115, 42).** Attachez le Montant à l'aide de deux Vis en Bouton de M10 x 108mm (70), deux Rondelles Fendues de M10 (73) et deux Bagues d'Espacement de 7,6mm (109). **Assurez-vous que les côtés courbés des Bagues d'Espacement sont en face du Montant. Faites attention de ne pas endommager les Groupements de Fils avec les Vis en Bouton. Ne serrez pas encore les Vis en Bouton complètement.**



5. Glissez une Bague d'Espacement de Soudure (119) sur l'axe sur le côté gauche du Montant (2), la partie ouverte de la Bague d'Espacement de Soudure face au Montant. Étalez un peu de graisse à l'axe.

Étalez un peu du lubrifiant Teflon® inclus sur une serviette en papier. Appliquez une fine couche de lubrifiant sur une des Jambes pour la Partie Supérieure du Corps (31). Enfoncez la Jambe pour la Partie Supérieure du Corps dans un des Bras pour la Partie Supérieure du Corps (118) comme illustré. Tenez le Bras pour la Partie Supérieure du Corps dans une main, prenez la Jambe pour la Partie Supérieure du Corps dans l'autre main puis glissez le Bras pour la Partie Supérieure du Corps sur l'axe sur le côté gauche du Montant (2). Glissez ensuite la Jambe pour la Partie Supérieure du Corps hors du Bras pour la Partie Supérieure du Corps jusqu'à ce qu'il repose sur la Rampe (3).  
 Demandez à une deuxième personne de tenir le Guidon Gauche (24) proche du Montant (2) comme illustré. Branchez le Fil du Détecteur Cardiaque (20) gauche à la Rallonge du Fil Pouls (114).

Glissez la partie supérieure du Guidon Gauche (24) dans le tube à l'avant du Montant (2) tout en glissant la partie inférieure du Guidon Gauche sur l'axe sur le côté gauche du Montant. Attachez la partie supérieure du Guidon Gauche à l'aide de deux Boulons en Bouton de M8 x 41mm (85) et deux Écrous de Blocage de M8 (86) ; **faites attention de ne pas endommager les Fils (20, 114) quand vous insérez les Boulons à Tête Ronde. Assurez-vous que les Écrous de Blocage sont placés dans les trous hexagonaux sur le Guidon Gauche.** Attachez la partie inférieure du Guidon Gauche à l'aide d'un Boulon en Bouton de M8 x 38mm (105) et d'un Ecran de Blocage de M8 (86).

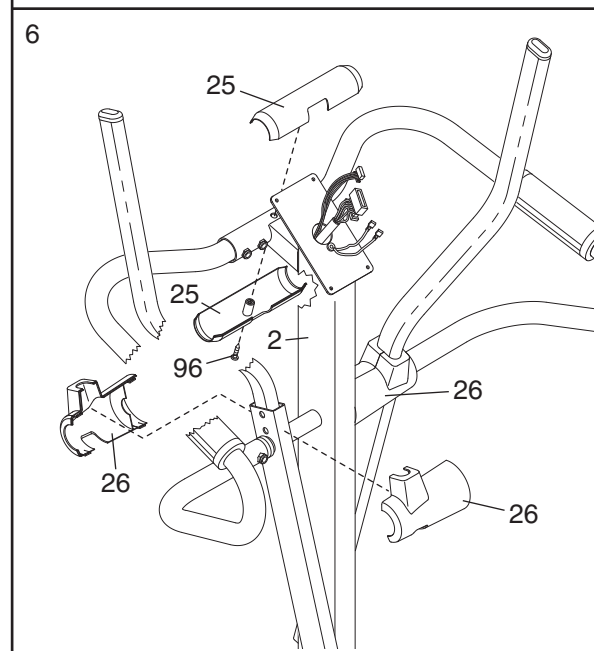
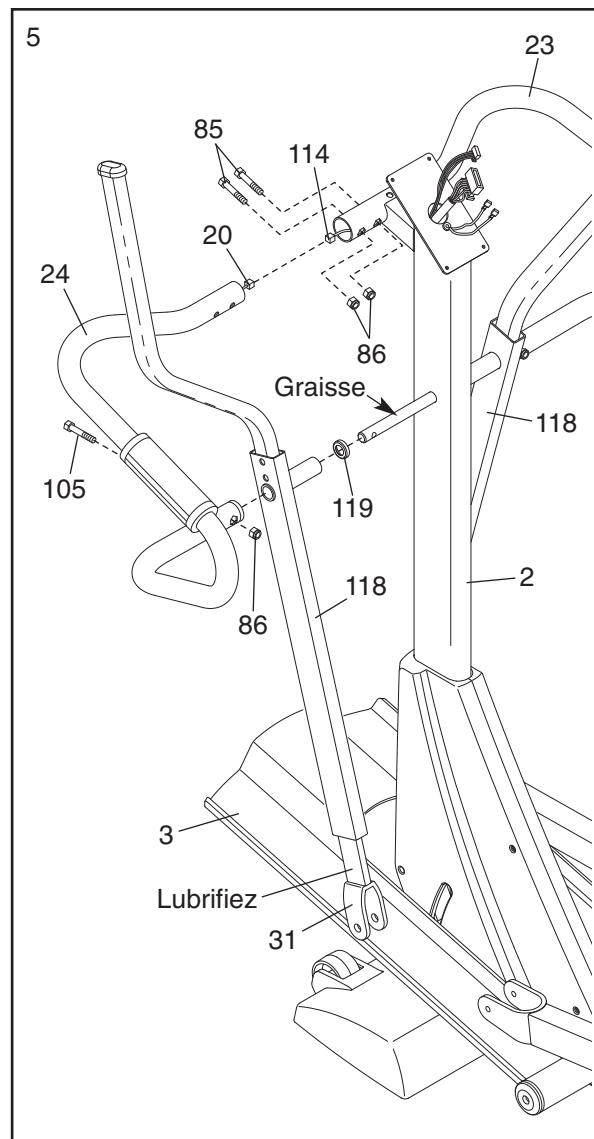
Attachez l'autre Bras pour la Partie Supérieure du Corps (118) et le Guidon Droit (23) sur le Montant (2) de la même manière.

6. Regardez à l'intérieur d'un des Couvercles du Guidon (26) et localisez les languettes carrées reliant les deux moitiés. Soulevez doucement les languettes et séparez les moitiés.

Placez les deux moitiés du Couvercle du Guidon (26) autour du tube sur le côté gauche du Montant (2). Alignez les deux moitiés et encastrez-les l'une dans l'autre.

Attachez l'autre Couvercle du Guidon (26) sur le côté droit du Montant (2) de la même manière.

Placez les moitiés du Couvercle de la Poignée Supérieure (25) autour du tube à l'avant du Montant (2) ; **faites attention de ne pas endommager les Fils (non-illustrés).** Attachez le Couvercle de la Poignée Supérieure à l'aide d'une Vis à Tête Ronde de M4 x 12mm (96).



7. Appliquez généreusement de la graisse sur le long côté de chaque Jeu de Boulon de M8 x 79mm (65).

Identifiez la Pédale Gauche (10) avec une entaille près du côté droit. Placez la Pédale Gauche sur la Jambe de la Pédale Gauche (4). Demandez à une seconde personne de tenir le support sur la Jambe pour la Partie Supérieure du Corps (31) gauche à l'intérieur du support sur la Jambe de la Pédale Gauche et tenez une Roue (28) à l'intérieur du support sur la Jambe pour la Partie Supérieure du Corps gauche.

Alignez les trous indiqués puis attachez la Pédale Gauche (10), la Jambe pour la Partie Supérieure du Corps (31) gauche et la Roue (28) sur la Jambe de la Pédale Gauche (4) à l'aide d'un Boulon d'Union de M8 x 79mm (65). Attachez l'autre extrémité de la Pédale Gauche sur la Jambe de la Pédale Gauche à l'aide de deux Vis en Bouton de M8 x 54mm (83).

Répétez cette étape sur le côté droit de l'appareil elliptique.

Référez-vous à l'étape 4. Serrez les deux Vis en Bouton de M10 x 108mm (70).

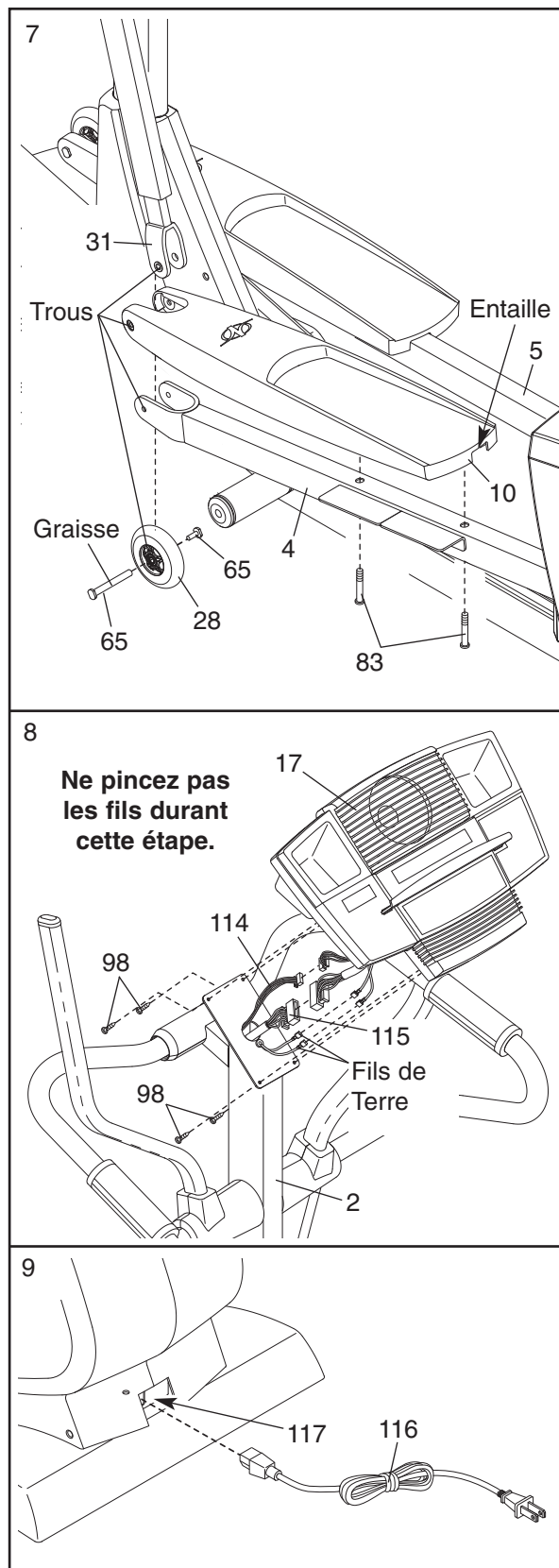
8. Demandez à une deuxième personne de tenir la Console (17) près du Montant (2).

Branchez le Groupement de Fils Supérieur (115) au groupement de fils sur la Console (17). Branchez la Rallonge du Fil Cardiaque (114) au fil cardiaque sur la Console. Localisez ensuite les deux fils de terre qui sont attachés avec une vis sur le Montant (2). Branchez les fils de terre aux deux plus petits fils sur la Console.

Enfilez doucement tout excès de fils vers le haut dans la Console (17) et vers le bas dans le Montant (2). Attachez la Console sur le Montant à l'aide de quatre Vis de M4 x 16mm (98). (Remarque : les Vis peuvent avoir été expédiées dans la boîte de la console.)

**Faites attention de ne pas pincer les fils.**

9. Branchez le Cordon d'Alimentation (116) dans la Prise (117) à l'arrière de l'appareil elliptique.



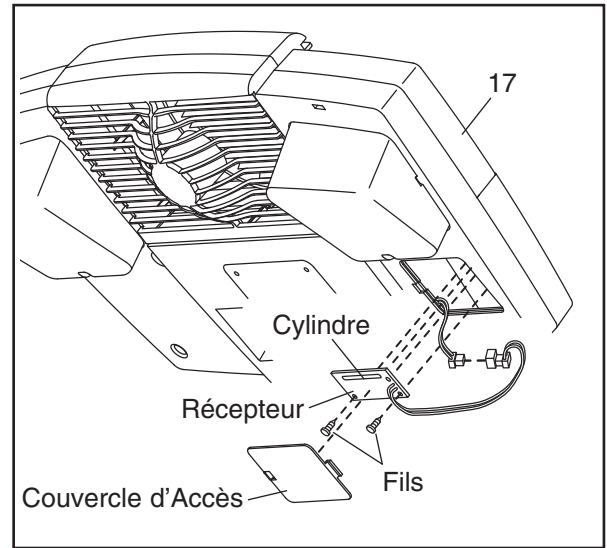
10. Assurez-vous que toutes les pièces de l'appareil elliptique sont serrées correctement. Placez un tapis sous l'appareil elliptique pour protéger votre sol. Remarque : il est possible qu'il y ait des pièces en trop.

L'appareil elliptique est maintenant complètement assemblé. Si vous avez acheté le moniteur cardiaque du torse en option (voir page 21), référez-vous à la page 9.

## INSTALLATION DU RÉCEPTEUR POUR LE MONITEUR CARDIAQUE DU TORS EN OPTION

Si vous avez acheté le moniteur cardiaque du torse en option (voir page 21), suivez les étapes suivantes pour installer le récepteur inclus avec le moniteur cardiaque du torse.

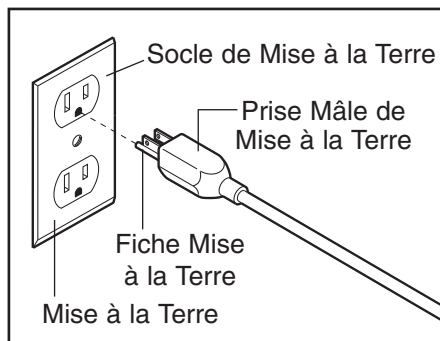
1. Regardez sous la Console (17) et localisez le couvercle d'accès. Retirez le couvercle d'accès.
2. Tenez le récepteur dans la position illustrée, avec le petit cylindre en haut. À l'aide des deux vis incluses avec le moniteur cardiaque du torse, attachez le récepteur sur les deux montants en plastique (non-illustrés) à l'intérieur de l'ouverture d'accès au dos de la Console (17).
3. Branchez le fil sur le récepteur sur le fil indiqué sur la Console (17). Assurez-vous que les connecteurs sur les fils s'enclenchent l'un dans l'autre. Jetez les autres fils inclus avec le moniteur cardiaque du torse.
4. Rattachez le couvercle d'accès sur la Console (17).



# COMMENT UTILISER L'APPAREIL ELLIPTIQUE

## COMMENT BRANCHEZ LE CORDON D'ALIMENTATION

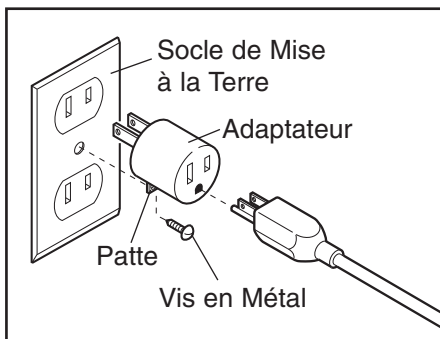
**Ce produit doit être branché sur une prise de terre.** S'il arrivait que cet appareil ne fonctionne pas bien ou tombe en panne, le fait d'être bran-



ché sur une prise de courant de terre permet une résistance moindre au courant électrique, ce qui réduit les risques de chocs électriques. Ce produit est équipé d'un cordon avec un conducteur de mise à la terre et d'une prise mise à la terre. **Branchez le cordon d'alimentation dans un suppresseur de surtension et branchez ce dernier dans une prise bien installée et mise à la terre conformément aux codes locaux. Cet appareil est équipé pour être utilisé sur un circuit nominal de 120 volts. Important : le tapis roulant n'est pas compatible avec les prises équipés d'un IMCT.**

**⚠ DANGER :** un mauvais raccordement du fil de terre peut être une cause d'électrocution. En cas de doute, faites faire une vérification par un électricien ou un technicien qualifié. Ne modifiez d'aucune manière la fiche fournie avec l'appareil ; si elle ne peut être insérée dans la prise, faites-en installer une par un électricien qualifié.

Un adaptateur temporaire peut être utilisé pour brancher le cordon d'alimentation dans une prise à deux fiches, comme illustré à droite,



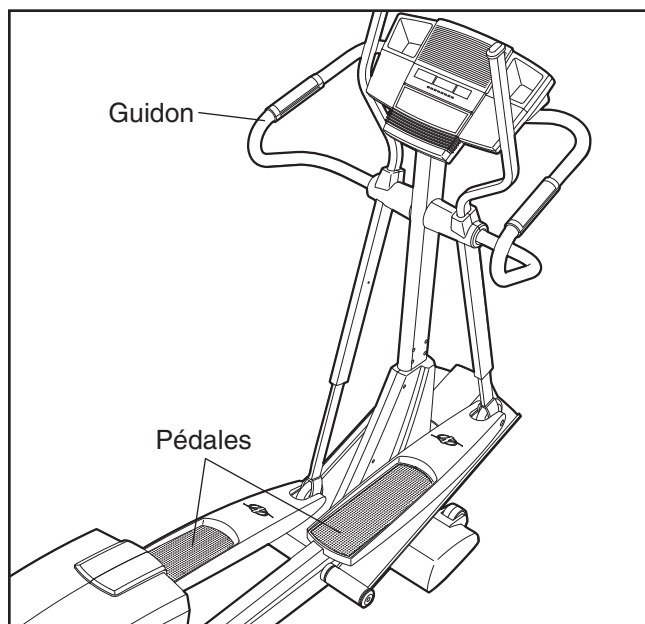
si une prise mise à la terre n'est pas disponible. Cet adaptateur temporaire ne doit être utilisé que jusqu'au moment où une véritable prise mise à la terre pourra être installée par un électricien qualifié.

La patte rigide, de couleur verte, qui dépasse de l'adaptateur doit être attachée sur un support mis à la terre tel que le socle de la prise femelle de mise à la terre. L'adaptateur doit être fixé au moyen d'une vis en métal. **Certains socles de prises femelles bipolaires ne sont pas mis à la terre. Contactez un électricien qualifié pour déterminer si le socle de la prise femelle est mis à la terre avant d'utiliser un adaptateur.**

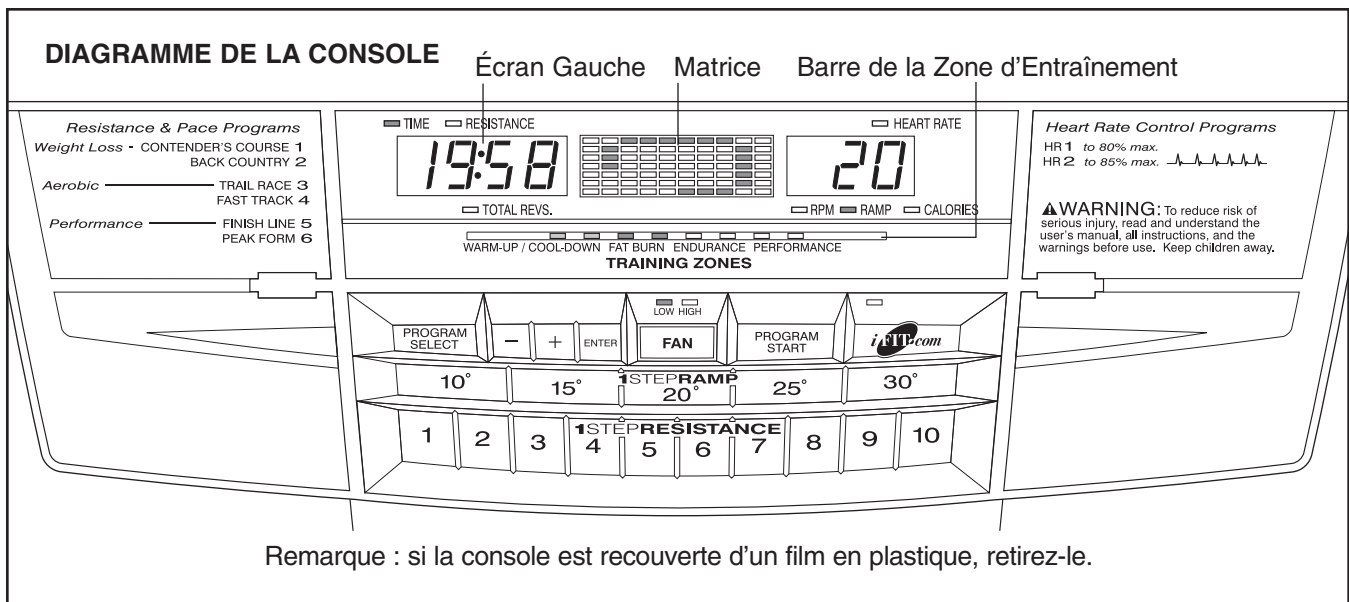
**Remarque :** quand le cordon d'alimentation est branché, il est possible que le système d'inclinaison de l'appareil elliptique se calibre automatiquement. **Durant le processus de calibrage, deux tirets (--) apparaîtront sur l'écran principal de la console et la rampe se mettra dans la position la plus haute puis retournera à la position la plus basse. Le processus de calibrage dure une à deux minutes.**

## COMMENT VOUS EXERCEZ AVEC L'APPAREIL ELLIPTIQUE

Pour monter sur l'appareil elliptique, tenez le guidon et montez sur la pédale qui est au niveau le plus bas. Ensuite, mettez l'autre pied sur l'autre pédale. Poussez les pédales jusqu'à ce qu'elle bougent d'une manière continue.



Pour descendre de l'appareil elliptique, attendez jusqu'à ce que les pédales soient complètement arrêtées. **L'appareil elliptique n'a pas de roue libre ; les pédales continueront à bouger jusqu'à ce que le volant s'arrête.** Quand les pédales sont à l'arrêt, descendez en enlevant le pied de la pédale supérieure d'abord. Ensuite, en enlevant le pied de la pédale inférieure.



## CARACTÉRISTIQUES DE LA CONSOLE

La console, à la pointe de la technologie, offre un éventail impressionnant de fonctionnalités. Quand le mode manuel de la console est sélectionné, la résistance des pédales et l'angle de la rampe peuvent être changés d'une pression de bouton. Alors que vous faites des exercices, la console fournira continuellement les résultats de vos exercices. Vous pouvez aussi mesurer votre rythme cardiaque en utilisant le détecteur cardiaque de la poignée. Remarque : **pour information sur un moniteur cardiaque dur torse en option, voir page 21.**

La console offre aussi six programmes de résistance et cadence. Chaque programme contrôle automatiquement la résistance de l'appareil elliptique alors que votre entraîneur personnel vous guide pas à pas durant votre entraînement.

De plus, la console est munie de deux programmes de pouls qui modifient automatiquement la résistance des pédales et vous invitent à changer votre cadence pour garder votre pouls proche de votre pouls d'objectif quand vous vous entraînez.

De plus, la console est équipée de la technologie iFIT.com. Avec la technologie iFIT.com, c'est comme si vous aviez un entraîneur personnel à la maison. En utilisant le câble audio inclus, vous pouvez brancher votre appareil elliptique sur votre chaîne hi-fi, chaîne portable, ordinateur ou magnétoscope et utiliser les programmes iFIT.com sur CD ou cassette-vidéo (les CD et cassette-vidéo iFIT.com sont vendus séparément). Les programmes iFIT.com sur CD ou cassette-vidéo contrôlent automatiquement votre appareil elliptique comme le ferait un entraîneur personnel vous guidant tout au long de votre entraînement. De la musique dynamique vous donne de la motivation supplémentaire. **Pour acheter des CD iFIT.com, appelez gratuitement le 1-888-936-4266.**

En branchant votre appareil elliptique sur votre ordinateur, vous pouvez aussi aller sur notre site Internet [www.iFIT.com](http://www.iFIT.com) et accéder directement aux programmes à partir d'Internet. **Visitez [www.iFIT.com](http://www.iFIT.com) pour plus d'information.**

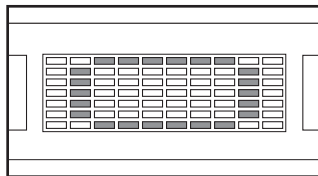
## COMMENT UTILISER LE MODE MANUEL

- 1 Appuyez sur n'importe quelle touche sur la console ou commencez à pédaler pour allumer la console.**

Assurez-vous que le cordon d'alimentation est branché correctement (voir page 10). Appuyez ensuite sur n'importe quelle touche sur la console ou commencez à pédaler pour allumer la console. Après quelques secondes, les écrans de la console s'allumeront. Une tonalité se fera entendre et la console sera prête à l'emploi.

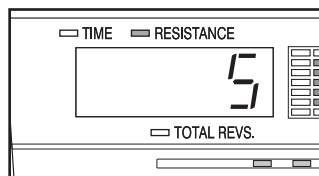
- 2 Sélection du mode manuel.**

Quand la console est allumée, le mode manuel est sélectionné automatiquement. Si vous avez sélectionné un programme, ou le mode iFIT.com, sélectionnez le mode manuel en appuyant la touche du Sélection du Programme [PROGRAM SELECT] à plusieurs reprises jusqu'à ce qu'une piste apparaisse dans la matrice.



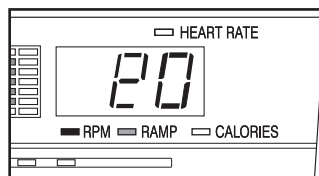
- 3 Commencez à pédaler et changez la résistance de l'appareil elliptique comme vous le désirez.**

Alors que vous vous pédalez, changez la résistance des pédales en pressant les touches de Résistance [1 STEP RESISTANCE]. Il y a dix niveaux de résistance. Remarque : le vélo d'exercice prendra quelques secondes avant d'atteindre le niveau de résistance choisi après que les touches aient été pressées.



- 4 Réglez l'angle de la rampe comme vous le désirez.**

Quand vous pédalez, changez l'angle de la rampe en appuyant sur les touches de la Rampe [1 STEP

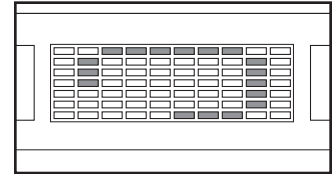


RAMP]. Vous avez le choix entre cinq angles de la rampe. Remarque : après avoir pressé les touches de la Rampe, l'appareil prendra quelques instants pour atteindre l'angle sélectionné.

- 5 Observez vos progrès grâce à la matrice, la barre de la Zone d'Entraînement et les deux écrans.**

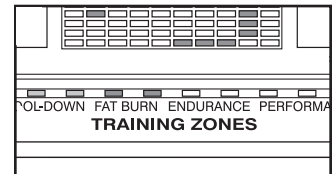
### La matrice—

Lorsque le mode manuel ou le mode iFIT.com est sélectionné la matrice affichera une piste représentant un quart de mille (400 m). Alors que vous vous entraînez, les indicateurs autour de la piste s'allument à tour de rôle jusqu'à ce que toute la piste soit allumée. La piste s'éteint alors et les indicateurs recommencent à s'allumer.



### La barre de la Zone d'Entraînement [TRAINING ZONES]—

La barre de la Zone d'Entraînement affichera votre cadence et le niveau d'intensité de vos exercices. Par exemple, si trois ou quatre indicateurs sur la barre sont allumés, la barre indique que votre cadence est idéale pour brûler de la graisse (*fat burn*). Pendant les programmes, la barre de la Zone d'Entraînement vous encouragera à augmenter ou à diminuer votre cadence.



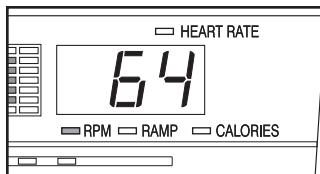
### L'écran gauche—

L'écran gauche affichera le temps écoulé [TIME], le niveau de résistance de l'appareil elliptique et le nombre total de révolutions [TOTAL REVS.] effectuées en pédalant. L'écran changera d'un nombre à l'autre toutes les quelques secondes, comme indiqué par les indicateurs autour de l'écran. Remarque : quand un programme est sélectionné, l'écran affichera le temps restant avant la fin du programme plutôt que le temps écoulé.



### Écran droit—

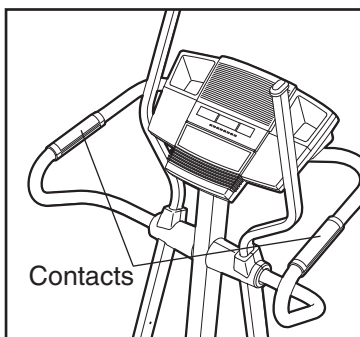
l'Écran droit affichera votre rythme cardiaque [HEART RATE], la cadence [RPM] des pédales (en tours par minute), l'angle de la rampe, et les nombres approximatif de *calories* que vous avez brûlé. L'écran changera d'un nombre à l'autre toutes les quelques secondes, comme indiqué par les indicateurs. L'écran affichera aussi votre pouls quand vous utilisez le détecteur cardiaque de la poignée ou le moniteur cardiaque du torse en option.



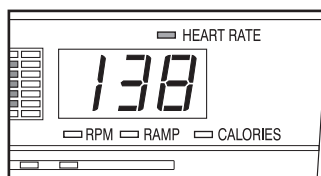
## 6 Mesurez votre pouls, si vous le désirez.

**Remarque : si vous tenez le détecteur cardiaque de la poignée et vous portez le moniteur cardiaque du torse en option en même temps, la console ne pourra peut-être pas afficher votre pouls de manière précise.**

S'il y a des revêtements en plastiques sur les contacts en métal du détecteur du pouls de la poignée, enlevez-les. Pour mesurer votre rythme cardiaque, tenez les contacts ; vos paumes doivent se trouver sur les contacts supérieurs et vos doigts doivent toucher les contacts inférieurs. **Évitez de bouger vos mains.**



Quand votre pouls est détecté, l'indicateur de Pouls [HEART RATE] au-dessus de l'écran droit commencera



à clignoter, un ou deux tirets (—) apparaîtront sur l'écran droit puis votre pouls sera affiché. Pour une lecture plus précise de votre pouls, tenez les contacts pendant au moins 15 secondes.

Remarque : si vous continuez à tenir le détecteur cardiaque, l'écran droit affichera votre rythme cardiaque pendant environ 30 secondes. L'écran affichera alors votre pouls en même temps que les autres modes.

Si votre rythme cardiaque n'est pas affiché, assurez-vous que vos mains sont dans la position décrite. Faites attention de ne pas bouger vos mains ou de ne pas trop serrer les contacts métalliques. Pour de meilleures performances, nettoyez les contacts métalliques à l'aide d'un chiffon doux ; n'utilisez jamais de l'alcool ou des détergents abrasifs ou chimiques.

## 7 Allumez le ventilateur, si vous le désirez.

Pour allumer le ventilateur à une vitesse lente, appuyez sur la touche du Ventilateur [FAN]. Pivotez le ventilateur dans la position désirée. Pour que le ventilateur tourne à la vitesse supérieure, appuyez à nouveau sur la touche du Ventilateur. Pour éteindre le ventilateur, appuyez une troisième fois sur la touche du Ventilateur.

## 8 Quand vous avez terminé de vous entraîner, la console s'éteindra automatiquement.

Si les pédales ne sont pas déplacées pendant plusieurs secondes, une tonalité se fera entendre, la console s'arrêtera et l'écran gauche commencera à clignoter.

Si les pédales ne sont pas déplacées pendant environ cinq minutes, la console s'éteindra et les écrans se mettront à zéro.

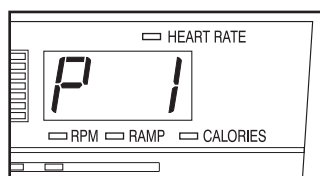
## COMMENT UTILISER LES PROGRAMMES DE résistance ET DE CADENCE

- 1 Appuyez sur n'importe quelle touche sur la console ou commencez à pédaler pour allumer la console.

Référez-vous à l'étape 1 à la page 12.

- 2 Sélectionnez un des six programmes de résistance et de cadence.

Quand la console est allumée, le mode manuel est sélectionné automatiquement. Pour sélectionner un programme de résistance et de cadence, appuyez sur la touche de Sélection du programme jusqu'à ce que « P 1 », « P 2 », « P 3 », « P 4 », « P 5 » ou « P 6 » apparaisse sur l'écran droit.

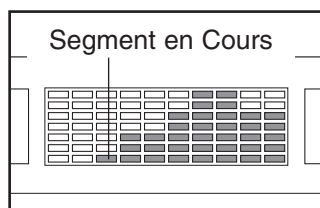


Quand un programme de résistance et de cadence est sélectionné, la matrice affichera les sept premières cadences programmées pour le programme. L'écran gauche affichera la durée du programme.

- 3 Appuyez sur la touche début de programme [Program Start] ou commencez à pédaler pour lancer le programme.

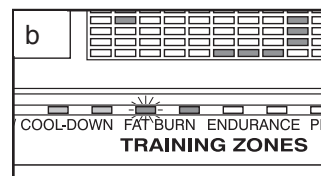
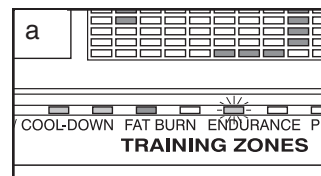
Chaque programme est divisé en segments de différentes durées. Une cadence d'objectif et un niveau de résistance sont programmés pour chaque segment. (La même cadence d'objectif et/ou le même niveau de résistance peut être programmé pour deux segments consécutifs ou plus).

La cadence programmée pour le premier segment sera affichée dans la colonne clignotante du Segment en Cours sur la matrice. (Les niveaux de résistance programmés ne sont pas affichés dans les colonnes de la matrice). Les cadences programmées pour les sept segments suivants seront affichées dans les colonnes à droite.



Quand vous vous entraînez, la barre de la Zone d'Entraînement vous aidera à garder votre cadence proche de la cadence d'objectif programmée pour le segment en cours. Les indicateurs allumés sur la barre indiqueront votre cadence en cours. Si un indicateur clignote à droite des indi-

cateurs allumés (voir schéma a), accélérez votre cadence. Si un indicateur clignote à gauche de tout indicateur allumé (voir schéma b), ralentissez votre cadence. Quand aucun indicateur ne clignote, votre cadence est identique à la



cadence programmée pour le segment en cours. **Important : les cadences d'objectif programmées sont là pour vous motiver. Votre cadence peut être plus rapide ou plus lente que les cadences d'objectif programmées. Assurez-vous de vous entraîner à une cadence qui vous est confortable.**

Quand il ne reste plus que trois secondes avant la fin du premier segment du programme, la colonne du Segment en Cours et la colonne à sa droite commenceront à clignoter, une série de tonalités se fera entendre et toutes les cadences d'objectif programmées se déplaceront d'une colonne vers la gauche. La cadence d'objectif programmée pour le deuxième segment sera alors affichée dans la colonne clignotante du Segment en Cours et la résistance de l'appareil elliptique se mettra automatiquement sur la résistance programmée pour le deuxième segment.

Remarque : si tous les indicateurs dans la colonne du Segment en Cours sont allumés après que les cadences d'objectif se sont déplacées vers la gauche, les cadences d'objectif programmées se déplaceront vers le bas de manière à ce que seuls les indicateurs supérieurs apparaissent sur la matrice.

Le programme continuera jusqu'à ce que la cadence d'objectif programmée pour le dernier segment est affichée dans la colonne du Segment en Cours de la matrice et que le temps du programme se soit écoulé.

Remarque : durant le programme, vous pouvez changer le niveau de résistance pour le Segment en Cours, si vous le désirez, en appuyant sur les boutons de Résistance. Cependant, quand le prochain segment commence, la résistance se mettra automatiquement sur la résistance programmée pour le segment suivant si la résistance programmée pour ce segment est différente. Si vous vous arrêtez de pédaler pendant plusieurs secondes, une tonalité se fera entendre et le programme sera suspendu. Pour relancer le programme, recommencez tout simplement à pédaler.

**4 Réglez l'angle de la rampe comme vous le désirez.**

Référez-vous à l'étape 4 à la page 12.

**5 Suivez vos progrès grâce aux deux écrans.**

Référez-vous à l'étape 5 à la page 12.

**6 Mesurez votre pouls, si vous le désirez.**

Référez-vous à l'étape 6 à la page 13.

**7 Allumez les ventilateurs si vous le désirez.**

Référez-vous à l'étape 7 à la page 13.

**8 Quand vous avez fini de vous entraîner, la console s'éteindra automatiquement.**

Référez-vous à l'étape 8 à la page 13.

## COMMENT UTILISER LES PROGRAMMES DE POULS

Chaque programme de pouls vous aide à garder votre pouls proche *d'un certain pourcentage de votre pouls maximum* pendant votre entraînement. (Votre pouls maximum est calculé en soustrayant votre âge à 220. Par exemple, si vous avez 30 ans, votre pouls maximum est de 190.) Le programme de pouls 1 est conçu pour garder votre pouls entre 50% et 80% de votre pouls maximum pendant que vous vous exercez ; le programme de pouls 2 est conçu pour garder votre pouls entre 50% et 85% de votre pouls maximum.

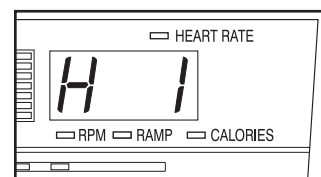
Suivez les étapes ci-dessous pour utiliser un programme de pouls.

**1 Appuyez sur n'importe quelle touche sur la console ou commencez à pédaler pour allumer la console.**

Référez-vous à l'étape 1 à la page 12.

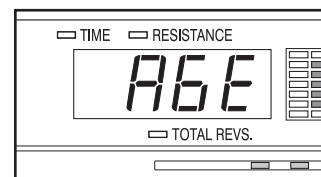
**2 Choisissez un des programmes de pouls.**

Lorsque que la console est allumé, le mode manuel est sélectionné. Pour sélectionner un programme de pouls, appuyez sur la touche de Sélection du Programme jusqu'à ce qu'un « H 1 » ou « H 2 » apparaisse sur l'écran de gauche.



**3 Enregistrez votre âge.**

Quand un programme de pouls est sélectionné, le mot « AGE » et le dernier âge enregistré clignoteront sur l'écran gauche.



Vous devez enregistrer votre âge pour utiliser un programme de pouls. Si vous avez déjà enregistré votre âge, appuyez sur la touche Entrer et allez à l'étape 4. Si vous n'avez pas encore enregistré votre âge, appuyez sur la touche + ou - plusieurs fois pour enregistrer votre âge puis appuyez sur la touche Entrer.

Une fois votre âge enregistré, il sera sauvegardé dans la mémoire.

#### 4 Tenez le détecteur cardiaque de la poignée.

Pour utiliser un programme de pouls, utiliser le détecteur cardiaque de la poignée (référez-vous à l'étape 6 à la page 13) ou le moniteur cardiaque du torse en option. Si vous utilisez le détecteur cardiaque de la poignée, il n'est pas nécessaire de tenir les poignées constamment durant le programme. Vous devez néanmoins tenir les poignées régulièrement pour que le programme puisse fonctionner correctement.

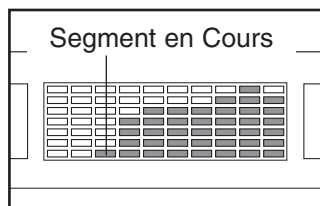
**Chaque fois que vous tenez les poignées, gardez vos mains sur les contacts métalliques pendant au moins 30 secondes.**

Remarque : quand vous ne tenez pas les poignées, les lettres « PLS » apparaîtront sur l'écran droit à la place de votre pouls.

#### 5 Appuyez sur la touche Début de Programme ou commencez à pédaler pour lancer le programme.

Chaque programme de pouls est constitué de 20 segments d'une minute chacun. Une résistance et un pouls d'objectif sont programmés pour chaque segment. (La même résistance et/ou le même pouls d'objectif peut avoir été programmé pour deux segments consécutifs ou plus.)

Le niveau de résistance pour le premier segment sera affiché dans la colonne du Segment en Cours qui clignote sur la matrice. Les résistances programmées pour les segments suivants seront affichées dans les colonnes à droite.

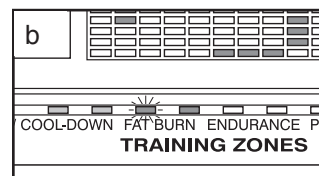
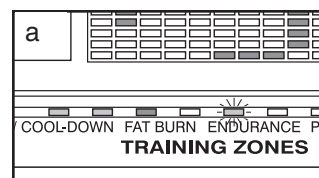


Quand il ne reste plus que trois secondes avant la fin du premier segment du programme, la colonne du Segment en Cours ainsi que la colonne à sa droite clignoteront, une série de tonalités retentira et toutes les résistances programmées se déplaceront d'une colonne vers la gauche. La résistance programmée pour le deuxième segment sera alors affichée dans la colonne du Segment en Cours qui clignote, et la résistance de l'appareil elliptique se réglera automatiquement sur la résistance programmée pour le deuxième segment.

Alors que vous vous entraînez, la barre de la Zone d'Entraînement vous aidera à maintenir votre pouls proche du pouls programmé pour le segment en cours. Les indicateurs allumés sur la barre illustreront votre cadence actuelle. Quand vous tenez le détecteur cardiaque de la poignée

ou le moniteur cardiaque du torse en option, la console comparera régulièrement votre pouls au pouls programmé pour le segment en cours ; si nécessaire, un indicateur sur la barre clignotera pour vous suggérer d'accélérer ou

de ralentir votre cadence pour ramener votre pouls plus près du pouls programmé pour le segment en cours. Si un indicateur clignote à droite de l'indicateur allumé (voir schéma a), accélérez votre cadence. Si un indicateur clignote à gauche de l'indicateur allumé (voir schéma b), ralentissez votre cadence. Quand aucun indicateur ne clignote, votre pouls est proche du pouls d'objectif programmé. **Important : les pouls d'objectif programmés sont uniquement là pour vous motiver. Votre pouls peut être plus lent que le pouls d'objectif programmé. Assurez-vous de vous entraîner à une cadence qui vous est confortable.**



Le programme continuera jusqu'à ce que la résistance programmée pour le dernier segment est affichée dans la colonne du Segment en Cours de la matrice et que le temps du programme se soit écoulé.

Remarque : durant le programme, vous pouvez modifier manuellement la résistance pour le segment en cours, si vous le désirez, à l'aide des touches de Résistance. Cependant, lorsque le segment suivant commence, l'appareil elliptique s'ajustera automatiquement sur la résistance programmée pour le segment suivant. Si vous vous arrêtez de pédaler pendant plusieurs secondes, une tonalité se fera entendre et le programme se mettra en suspens. Pour relancer le programme, recommencez tout simplement à pédaler.

#### 6 Suivez vos progrès grâce à la matrice et aux deux écrans.

Référez-vous à l'étape 5 à la page 12.

#### 7 Allumez les ventilateurs si vous le désirez.

Référez-vous à l'étape 7 à la page 13.

#### 8 Quand le programme est terminé, la console s'éteindra automatiquement.

Référez-vous à l'étape 8 à la page 13.

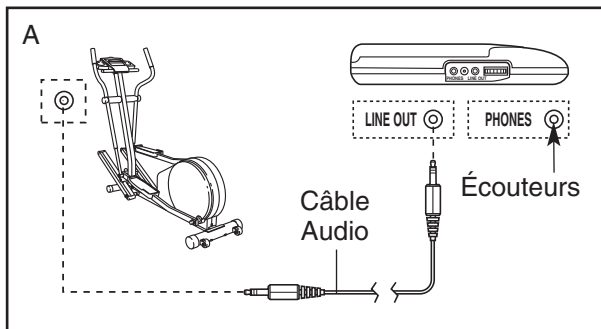
## BRANCHEMENT DE VOTRE LECTEUR DE CD, MAGNETOSCOPE, OU ORDINATEUR

Pour utiliser les CD iFIT.com, l'appareil elliptique doit être branché sur votre lecteur de CD portable, votre chaîne portable, votre chaîne hi-fi ou votre ordinateur avec un lecteur de CD. Référez-vous aux pages 17 et 18 pour les instructions de branchement. **Pour utiliser les cassette-vidéo iFIT.com**, l'appareil elliptique doit être branché sur votre magnéto. Référez-vous à la page 19 pour les instructions de branchement. **Pour utiliser les programmes iFIT.com directement depuis notre site sur l'Internet**, l'appareil elliptique doit être branché sur votre ordinateur. Référez-vous à la page 18 pour les instructions de branchement.

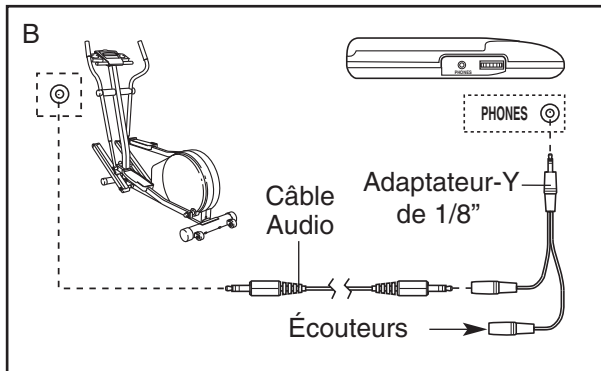
## BRANCHEMENT DE VOTRE LECTEUR DE CD PORTABLE

Remarque : si votre lecteur de CD a une prise LINE OUT et une prise PHONES, référez-vous aux instructions A ci-dessous. Si votre lecteur de CD a seulement une prise, référez-vous aux instructions B.

- A. Branchez une extrémité du câble audio dans la prise sous la console. Branchez l'autre extrémité du câble audio dans la prise LINE OUT de votre lecteur de CD. Branchez vos écouteurs dans la prise PHONES.



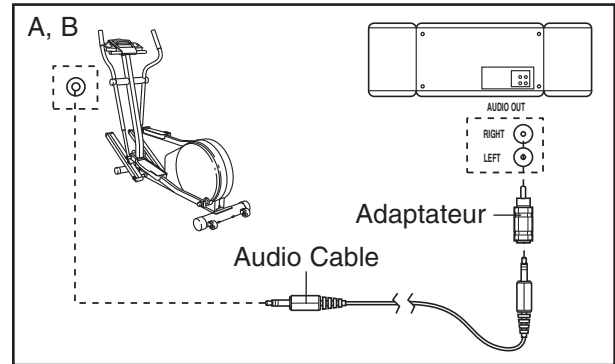
- B. Branchez une extrémité du câble audio dans la prise sous la console. Branchez l'autre extrémité du câble audio dans un adaptateur-Y de 1/8" (en vente dans les magasins d'appareils électroniques). Branchez l'adaptateur-Y dans la prise PHONES de votre lecteur de CD. Branchez vos écouteurs dans l'autre extrémité de l'adaptateur.



## BRANCHEMENT DE VOTRE CHAÎNE PORTABLE

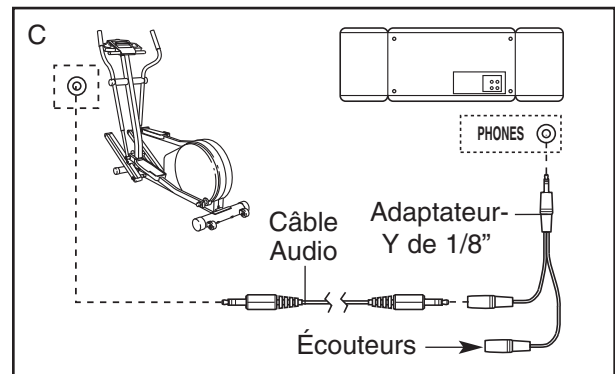
Remarque : si votre chaîne portable a une prise AUDIO OUT de type RCA, référez-vous aux instructions A ci-dessous. Si votre chaîne portable a une prise LINE OUT de 1/8", référez-vous aux instructions B. Si votre chaîne portable a seulement une prise PHONES, référez-vous aux instructions C.

- A. Branchez une extrémité du câble audio dans la prise qui est sous la console. Branchez l'autre extrémité du câble dans l'adaptateur. Branchez l'adaptateur dans la prise AUDIO OUT de votre chaîne portable.



- B. Branchez une extrémité du câble audio dans la prise sous la console. Branchez l'autre extrémité du câble dans la prise LINE OUT de votre chaîne portable. N'utilisez pas un adaptateur.

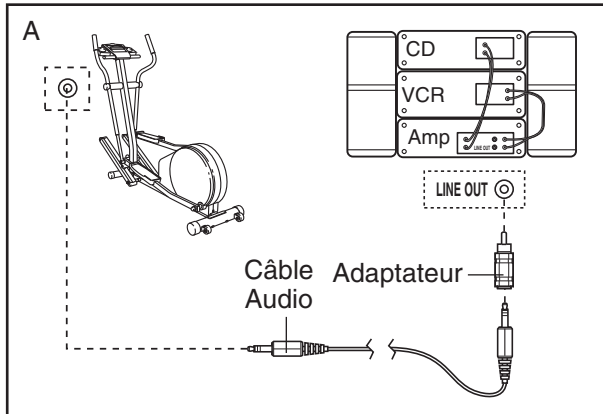
- C. Branchez une extrémité du câble audio dans la prise qui est sous la console. Branchez l'autre extrémité du câble dans l'adaptateur-Y de 1/8". Branchez l'adaptateur-Y dans la prise PHONES de votre chaîne. Branchez vos écouteurs dans l'autre extrémité de l'adaptateur-Y.



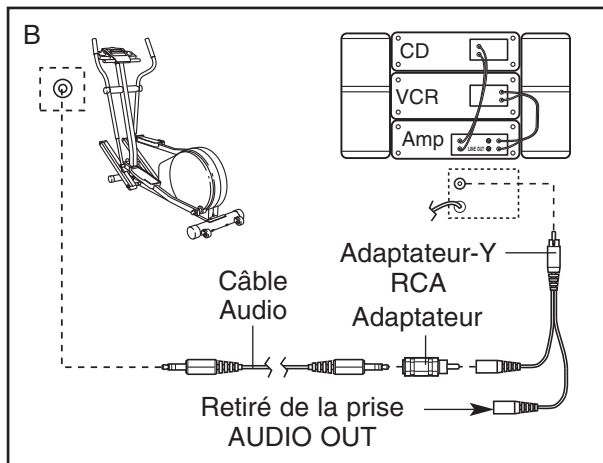
## BRANCHEMENT DE VOTRE CHAÎNE HI-FI

**Remarque :** si votre chaîne hi-fi a une prise **LINE OUT** qui n'est pas utilisée, référez-vous aux instructions **A** ci-dessous. Si la prise **LINE OUT** est déjà utilisée, référez-vous aux instructions **B**.

- A. Branchez une extrémité du câble audio dans la prise sous la console. Branchez l'autre extrémité du câble dans l'adaptateur inclus. Branchez l'adaptateur dans la prise **LINE OUT** de votre chaîne hi-fi.



- B. Branchez une extrémité du câble audio dans la prise qui est sous la console l'autre extrémité du câble dans l'adaptateur. Branchez l'autre extrémité du câble dans l'adaptateur. Branchez l'adaptateur dans l'adaptateur RCA (en vente dans les magasins d'appareils électroniques). Ensuite, enlevez le fil qui est déjà branché dans la prise **LINE OUT** qui est sur votre chaîne hi-fi et branchez-le dans le côté qui n'est pas utilisé de l'adaptateur-Y. Branchez l'adaptateur-Y dans la prise **LINE OUT**

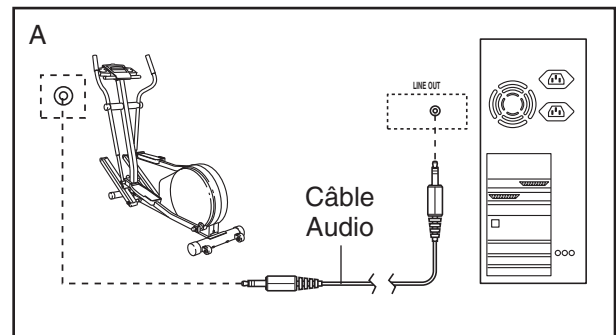


de votre chaîne hi-fi.

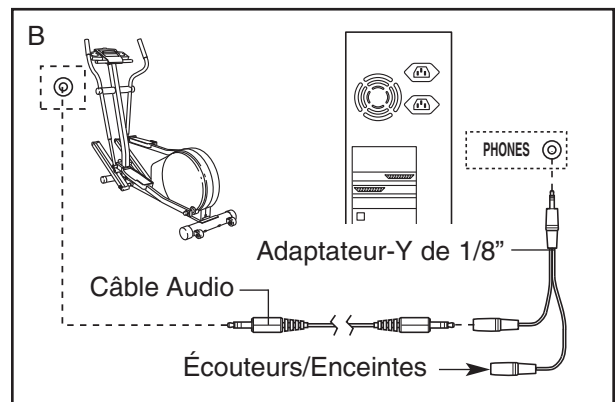
## BRANCHEMENT DE VOTRE ORDINATEUR

**Remarque :** si votre ordinateur a une prise **LINE OUT** de 1/8", référez-vous aux instructions **A** ci-dessous. Si votre ordinateur a seulement une prise **PHONES**, référez-vous aux instructions **B**.

- A. Branchez une extrémité du câble audio dans la prise qui est sous la console. Branchez l'autre extrémité du câble dans la prise **LINE OUT** de votre ordinateur.
- B. Branchez une extrémité du câble audio dans la



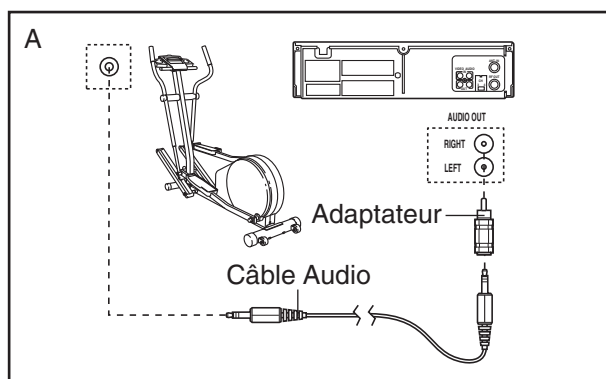
- prise qui est sous la console. Branchez l'autre extrémité du câble dans l'adaptateur-Y de 1/8". Branchez l'adaptateur-Y dans la prise **PHONES** de votre ordinateur. Branchez vos écouteurs ou vos enceintes dans l'autre extrémité de l'adaptateur-Y.



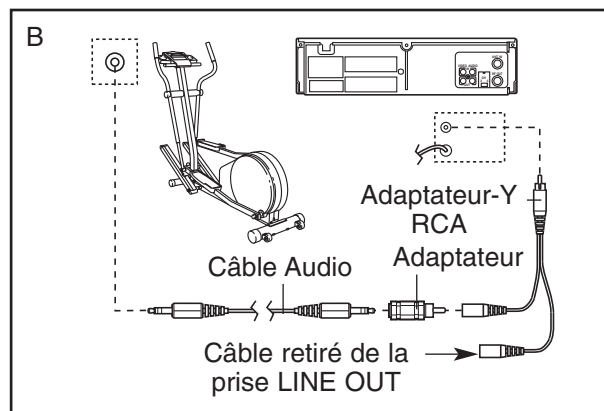
## BRANCHEMENT DE VOTRE MAGNÉTOSCOPE

**Remarque :** si votre magnétoSCOPE a une prise **AUDIO OUT** non-utilisée, référez-vous aux instructions **A** ci-dessous. Si la prise **AUDIO OUT** est déjà utilisée, référez-vous aux instructions **B**. Si vous avez un combiné télévision-magnétoSCOPE, référez-vous aux instructions **B**. Si votre magnétoSCOPE est branché sur votre chaîne hi-fi, référez-vous à la **BRANCHEMENT DE VOTRE CHAÎNE HI-FI** à la page 18.

A. Branchez une extrémité du câble audio dans la prise qui est sous la console. Branchez l'autre extrémité du câble dans l'adaptateur. Branchez l'adaptateur dans la prise **AUDIO OUT** de votre magnétoSCOPE.



B. Branchez une extrémité du câble audio dans la prise qui est sous la console. Branchez l'autre extrémité du câble dans l'adaptateur. Branchez l'adaptateur dans l'adaptateur RCA (en vente dans les magasins d'appareils électroniques). Ensuite, enlevez le fil qui est déjà branché dans la prise **AUDIO OUT** de votre magnétoSCOPE et branchez le fil dans le côté qui n'est pas utilisé de l'adaptateur-Y. Branchez l'adaptateur-Y dans la prise **AUDIO OUT** de votre magnétoSCOPE.



## UTILISATION DES PROGRAMMES DES CD ET VIDÉOS

Pour utiliser les CD ou les vidéocassettes iFIT.com, l'appareil elliptique doit être branché à votre lecteur de CD portable, à votre stéréo portable, à votre chaîne hi-fi, à votre ordinateur avec lecteur de CD ou à votre magnétoscope. Référez-vous au BRANCHEMENT DE VOTRE LECTEUR DE CD, MAGNÉTOSCOPE OU ORDINATEUR à la page 17. **Pour vous procurer les CD et cassette-vidéo iFIT.com, appelez sans frais 1-888-936-4266.**

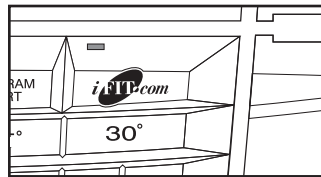
Suivez les étapes ci-dessous pour utiliser le programme iFIT.com CD ou video.

### **1** Commencez à pédaler pour activer la console.

Référez-vous à l'étape 1 à la page 12.

### **2** Sélectionnez le mode iFIT.com.

Quand la console est allumée, le mode manuel sera sélectionné. Pour sélectionner le mode iFIT.com, appuyez sur la touche iFIT.com. L'indicateur au-dessus de la touche s'allumera.



### **3** Insérez le CD ou la cassette-vidéo iFIT.com.

Si vous utilisez un CD iFIT.com, insérez le CD dans votre lecteur de CD. Si vous utilisez une vidéocassette iFIT.com, insérez la cassette-vidéo dans votre magnétoscope.

### **4** Pressez le bouton PLAY sur votre lecteur de CD ou sur votre magnétoscope.

Quelques instants après avoir pressé la touche, votre entraîneur personnel commencera à vous

guider tout au long de votre entraînement. Suivez simplement les instructions de votre entraîneur personnel.

Le programme fonctionnera presque de la même manière qu'un programme de résistance et de cadence (référez-vous à l'étape 3 de la page 14). Cependant, un son électronique « bip » vous avertira lorsque le réglage de la résistance et/ou la vitesse vont changer.

**Remarque : si la résistance de l'appareil elliptique et/ou la cadence programmée ne change pas quand un « bip » retenti :**

- **Assurez-vous que l'indicateur au-dessus de la touche iFIT.com est allumé.**
- **Ajustez le volume de votre lecteur de CD ou de votre magnétoscope. Si le volume est trop élevé ou trop bas, la console pourrait ne pas détecter les signaux du programme.**
- **Assurez-vous que le câble audio est correctement branché et qu'il soit complètement branché.**

### **5** Suivez vos progrès grâce à l'écran principal.

Référez-vous à l'étape 5 à la page 12.

### **6** Mesurez votre pouls, si vous le désirez.

Référez-vous à l'étape 6 à la page 13.

### **7** Allumez le ventilateur, si désiré.

Référez-vous à l'étape 7 à la page 13.

### **8** Quand vous avez fini de vous entraîner, la console s'éteindra automatiquement.

Référez-vous à l'étape 8 à la page 13.

## UTILISATION DES PROGRAMMES DIRECTEMENT DEPUIS NOTRE SITE SUR L'INTERNET

Notre site Internet [www.iFIT.com](http://www.iFIT.com) vous permet d'utiliser des programmes audio et vidéo iFIT.com directement depuis l'internet. Pour utiliser les programmes de notre site sur l'Internet, l'appareil elliptique doit être branché sur votre ordinateur. Référez-vous à BRANCHEMENT DE VOTRE ORDINATEUR à la page 18. En plus, vous devez avoir une connexion Internet et un fournisseur d'accès Internet. Vous trouverez les détails des configurations minimales requises sur notre site Internet.

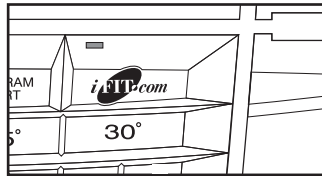
Suivez les étapes ci-dessous pour utiliser un programme depuis notre site Internet.

### 1 Commencez à pédaler pour activer la console.

Référez-vous à l'étape 1 à la page 12.

### 2 Sélectionnez le mode iFIT.com.

Quand la console est allumée, le mode manuel sera sélectionné. Pour sélectionner le mode iFIT.com, appuyez sur la touche iFIT.com. L'indicateur au-dessus de la touche s'allumera.



### 3 Allez à votre ordinateur et ouvrez une session Internet.

### 4 Si nécessaire, ouvrez votre navigateur Internet et rendez-vous sur notre site [www.iFIT.com](http://www.iFIT.com).

### 5 Suivez les liens désirés sur notre site Internet pour sélectionner un programme.

Lisez et suivez les instructions en ligne pour utiliser un programme.

### 6 Suivez les instructions sur l'écran pour commencer le programme.

Quand vous commencez le programme, un compte à rebours s'affichera sur votre écran.

### 7 Retournez au appareil elliptique et commencez les exercices.

Lorsque le compte à rebours sur l'écran est terminé, le programme commencera. Le programme

fonctionnera presque de la même manière qu'un programme de résistance et de cadence (référez-vous à l'étape 3 de la page 14). Cependant, un son électronique « bip » vous avertira lorsque le réglage de la résistance et/ou la vitesse va changer.

### 8 Suivez vos progrès grâce à l'écran principal.

Référez-vous à l'étape 5 à la page 12.

### 9 Mesurez votre pouls, si vous le désirez.

Référez-vous à l'étape 6 à la page 13.

### 10 Allumez le ventilateur, si désiré.

Référez-vous à l'étape 7 à la page 13.

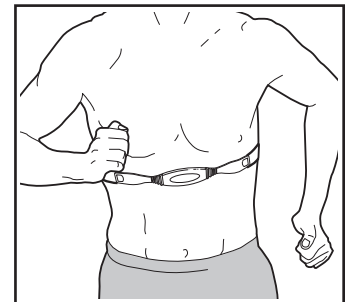
### 11 Quand vous avez fini de vous entraîner, la console s'éteindra automatiquement.

Référez-vous à l'étape 8 à la page 13.

## MONITEUR CARDIAQUE DU TORSE EN OPTION

Le moniteur cardiaque du torse offre une utilisation « mains-libres » et vous permet d'utiliser les programmes de pouls de la console.

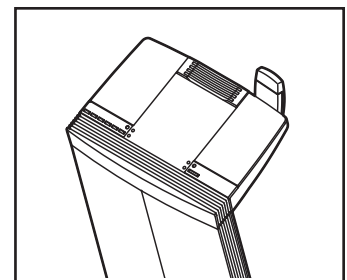
**Pour acheter ce moniteur cardiaque, veuillez contacter le service à la clientèle sans frais au numéro suivant : 1-888-936-4266.**



## LA TABLETTE INTERACTIVE EN OPTION

La nouvelle tablette interactive

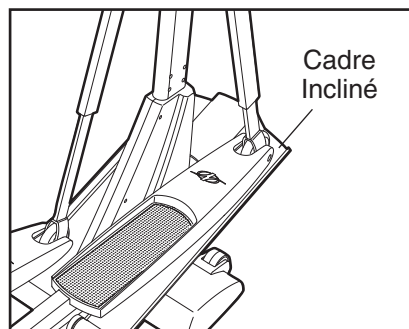
NordicTrack® d'Entraînement sans Fil est équipée d'un lecteur de CD intégré et vient avec une sélection de CD d'entraînements NordicTrack qui contrôlent votre appareil d'exercice sans câble ni fil. Vous pouvez écouter les conseils d'un entraîneur personnel ainsi que de la musique motivante tout en vous entraînant grâce aux enceintes stéréos de 4". La tablette est aussi équipée d'un ionisateur CleanAire qui filtre les contaminants dans l'air de votre salle d'exercice. **Visitez [www.NordicTrack.com](http://www.NordicTrack.com) ou appelez sans frais le 1-888-936-4266 pour plus d'information ou pour passer votre commande.**



# ENTRETIEN ET PROBLÈMES

Vérifiez et vissez toutes les pièces d'appareil elliptique régulièrement. Remplacez toute pièces usées immédiatement.

Pour de meilleures performances de l'appareil elliptique, **inspeztez et nettoyez la rampe d'inclinaison régulièrement** à l'aide d'un chiffon doux et d'un détergent non-abrasif. D'autres parties du appareil elliptique peuvent être nettoyées de cette manière. **Gardez les liquides loin de la console. N'utilisez jamais des produits abrasive ou des dissolvants.**



## PROBLÈMES AVEC LE DETECTEUR CARDIAQUE

Si le détecteur cardiaque de la poignée ne fonctionne pas correctement, référez-vous à l'étape 6 à la page 13.

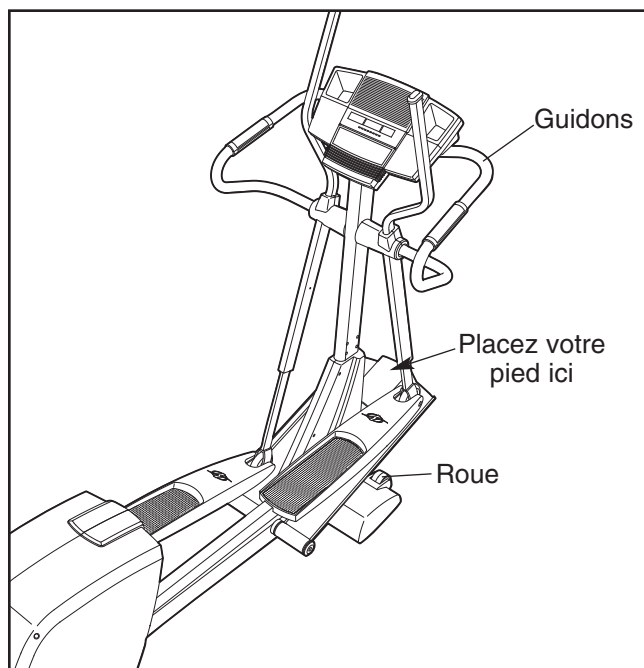
## COMMENT CALIBRER LA RAMPE D'INCLINAISON

Si la rampe d'inclinaison de l'appareil elliptique ne fonctionne pas correctement, activez le processus de calibrage en suivant les étapes ci-dessous.

1. Appuyez sur la touche + 1 et la touche de Sélection du Programme en même temps pendant environ cinq secondes. Remarque : si des chiffres apparaissent sur l'écran principal, ignorez-les.
2. Appuyez une nouvelle fois sur la touche de Sélection du Programme. Remarque : des lettres et des chiffres peuvent apparaître sur l'écran principal.
3. Appuyez sur la touche de la Rampe 30°. La rampe montera au niveau le plus haut puis redescendra au niveau le plus bas.
4. Appuyez trois fois sur la touche de Sélection du Programme. La console sera alors au mode de fonctionnement normal et l'appareil elliptique sera prêt à l'utilisation.

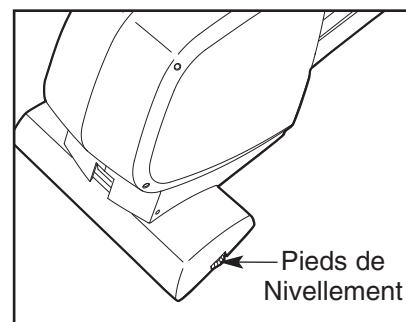
## COMMENT DÉPLACER L'APPAREIL ELLIPTIQUE

Placez-vous devant l'appareil elliptique, tenez le guidon fermement et placez un pied contre la rampe à l'endroit indiqué ci-dessous. Tirez le guidon jusqu'à ce que l'appareil elliptique puisse être déplacé sur ses roues avant puis déplacez doucement l'appareil jusqu'à l'endroit désiré. Placez ensuite un pied contre la rampe et baissez l'appareil elliptique. **De par la taille et le poids de l'appareil elliptique, il est recommandé de faire très attention en le déplaçant et en le baissant.**



## COMMENT NIVELER L'APPAREIL ELLIPTIQUE

Si l'appareil elliptique bouge avec un mouvement de balancement pendant l'utilisation, tournez l'un ou les deux pieds de nivellement en dessous du stabilisateur arrière jusqu'à ce que le mouvement de balancement soit éliminé.



# CONSEILS DE MISE EN FORME

**⚠ ATTENTION :** avant de commencer ce programme d'exercices ou un autre, veuillez consulter votre médecin. Ceci est tout particulièrement important pour les personnes âgées de plus de 35 ans ou celles ayant déjà eu des problèmes de santé.

Les moniteurs cardiaque ne sont pas appareils médicaux. De nombreux facteurs tel que les mouvements de l'utilisateur pendant l'exercice, peuvent rendre la lecture du pouls moins précise. Les moniteurs ne sert qu'à donner une idée approximative des fluctuations du pouls lors de l'exercice.

Les exercices suivants vous aideront à organiser votre programme d'exercices. Rappelez-vous qu'une bonne alimentation et qu'un repos adéquat sont essentiels pour de bons résultats.

## INTENSITÉ DE L'ENTRAÎNEMENT

Que votre but soit de brûler de la graisse ou de fortifier votre système cardio-vasculaires, la clé pour obtenir les résultats désirés est de s'entraîner à une intensité correcte. Le niveau d'intensité correct peut être trouvé en utilisant votre pouls comme point de repère. Le tableau ci-dessous indique le pouls recommandé pour brûler de la graisse et pour les exercices cardio-vasculaires (aérobic).

165	155	145	140	130	125	115	♥♥
145	138	130	125	118	110	103	♥
125	120	115	110	105	95	90	♥
20	30	40	50	60	70	80	

Pour mesurer votre pouls approprié, d'abord trouvez l'âge au bas du tableau (les âges par dizaine). Ensuite trouvez les trois nombres au-dessus des âges. Les trois nombres définissent votre "zone d'entraînement". Les deux nombres inférieurs sont les pouls recommandés pour brûler de la graisse ; le nombre supérieur est recommandé pour les exercices aérobics.

## Brûler de la Graisse

Pour brûler de la graisse effectivement vous devez vous exercer à une intensité relativement basse pendant une longue période. Durant les premières

minutes d'exercice, votre corps utilise des calories *d'hydrate de carbone*, facilement accessibles comme source d'énergie. Après quelques minutes seulement, votre corps commence à utiliser des calories *de graisse* en réserve comme source d'énergie. Si votre but est de brûler de la graisse, réglez l'intensité de votre exercice jusqu'à ce que votre pouls s'approche du nombre inférieur de votre d'entraînement.

Pour brûler un maximum de graisse, ajustez la vitesse et l'inclinaison du tapis roulant jusqu'à ce que votre pouls soit proche de nombre du milieu de votre zone d'entraînement.

## Exercice Aérobics

Si votre but est de fortifier votre système cardio-vasculaires, votre entraînement devrait être aérobic. L'exercice aérobic requiert de large quantité d'oxygène durant une période de temps prolongée. Ceci augmente la demande de sang que le coeur doit pomper vers les muscles, et la quantité de sang que les poumons doivent oxygéner. Pour un entraînement aérobic, réglez l'intensité de votre exercice jusqu'à ce que votre pouls est proche du nombre supérieur de votre zone d'entraînement.

## GUIDE D'EXERCICES

Chaque entraînement devrait inclure ces trois étapes :

**Échauffement**, se compose de 5 à 10 minutes d'étirements et d'exercices légers. Un échauffement correct élève la température de votre corps, augmente votre fréquence cardiaque, ainsi que la circulation pour vous préparer à l'entraînement.

**Exercices dans la Zone d'Entraînement**, augmentez l'intensité de vos exercices jusqu'à ce que votre pouls soit dans votre zone d'entraînement pendant 20 à 30 minutes. (Durant les premières semaines d'exercices, ne maintenez pas votre pouls dans votre zone d'entraînement pendant plus de 20 minutes.)

**Exercices de Retour à la Normal**, se compose de 5 à 10 minutes d'étirements. Cela augmentera la flexibilité de vos muscles et vous aidera à prévenir les problèmes qui surviennent après l'exercice.

## FRÉQUENCE DES ENTRAÎNEMENTS

Pour maintenir ou améliorer votre forme physique, faites trois entraînements par semaine, avec au moins un jour de repos entre chaque entraînement. Après quelques mois, vous pouvez entreprendre jusqu'à cinq entraînements par semaine si vous le désirez. Rappelez-vous que la clé du succès d'un programme d'exercice repose avant tout sur la régularité.

# LISTE DES PIÈCES—N°. du Modèle NCCEL09940

R0604A

Pour identifier les pièces ci-dessous, référez-vous au SCHÉMA DÉTAILLÉ à la page 26 et 27.

N°.	Qté.	Description	N°.	Qté.	Description
1	1	Cadre	51	4	Bague de la Jambe de la Pédale
2	1	Montant	52	1	Moteur de la Résistance
3	1	Rampe	53	1	Support du Capteur Magnétique
4	1	Jambe de la Pédale Gauche	54	1	Pince
5	1	Jambe de la Pédale Droit	55	1	Capteur Magnétique/Fil
6	1	Stabilisateur Arrière	56	1	Ressort de Retour
7	1	Couvercle du Stabilisateur Arrière	57	1	Tige de Guide
8	1	Stabilisateur Avant	58	1	Câble de la Résistance
9	1	Couvercle du Stabilisateur Avant	59	1	Axe du Volant
10	1	Pédale Gauche	60	2	Roulement à Billes du Volant
11	1	Pédale Droite	61	2	Boulon à Oeil
12	1	Moteur d'Inclinaison	62	2	Support d'Ajustement
13	1	Axe d'Inclinaison	63	2	Vis en Bouton de M8 x 47mm
14	1	Axe de Pivot	64	2	Rondelle de M6
15	1	Écran Latéral Gauche	65	2	Boulons d'Union de M8 x 79mm
16	1	Écran Latéral Droit	66	2	Rondelle de M8
17	1	Console	67	2	Boulons d'Union de M10 x 50mm
18	1	Couvercle Droit du Volant	68	2	Bague de la Poignée
19	1	Couvercle Gauche du Volant	69	2	Vis à Tête Ronde de M4 x 16mm
20	2	Détecteur Cardiaque/Fil	70	2	Vis en Bouton de M10 x 108mm
21	1	Couvercle de l'inclinaison Droit	71	1	Vis Autoperçante de M8
22	1	Couvercle de l'inclinaison Gauche	72	1	Boulons d'Union de M11 x 40mm
23	1	Guidon Droit	73	2	Rondelle Fendue de M10
24	1	Guidon Gauche	74	1	Boulon en Bouton de M8 x 25mm
25	1	Couvercle de la Poignée Supérieure	75	1	Boulon en Bouton de M10 x 19mm
26	2	Couvercle du Guidon	76	4	Vis avec Nylon de M6 x 16mm
27	1	Couvercle du Cadre	77	4	Écrou de M5
28	2	Roue de la Pédale	78	4	Boulon de M5 x 16mm
29	4	Roulement à Bille de la Roue	79	4	Rondelle de M5
30	2	Cadre de la Roue	80	2	Boulon de M6 x 18mm
31	2	Jambe pour la Partie Supérieure du Corps	81	1	Boulon de M6 x 25mm
32	1	"C" Aimant	82	2	Vis à Collerette de 5/16" x 25mm
33	1	Support Magnétique	83	4	Vis en Bouton de M8 x 54mm
34	1	Bras de la Manivelle Gauche	84	8	Vis en Bouton de M8 x 44mm
35	2	Bague d'Espacement de la Poulie de 28,7mm	85	4	Boulon en Bouton de M8 x 41mm
36	1	Volant	86	6	Écrou de Blocage de M8
37	1	Aimant	87	8	Vis de M4 x 38mm
38	1	Poulie	88	3	Écrou de Verrouillage en Nylon de M8
39	1	Couvercle de la Boîte de Contrôle	89	1	Écrou de Verrouillage en Nylon de M10
40	1	Tableau de Contrôle	90	3	Écrou de M6
41	1	Boîte de Contrôle	91	2	Écrou de Verrouillage en Nylon de M6
42	1	Groupe de Fils Inférieure	92	2	Bague-Attache
43	1	Manivelle	93	2	Boulon en Bouton de M8 x 54mm
44	2	Roulement à Bille de la Manivelle	94	4	Vis de #8 x 9.5mm
45	1	Tendeur	95	4	Vis de M4 x 19mm
46	4	Pied	96	1	Vis à Tête Ronde de M4 x 12mm
47	4	Bague de la Rampe	97	2	Vis de M4 x 25mm
48	2	Couvercle de la Rampe	98	24	Vis de M4 x 16mm
49	1	Détecteur d'Inclinaison	99	2	Bague d'Espacement de la Rampe
50	1	Couvercle du Détecteur			

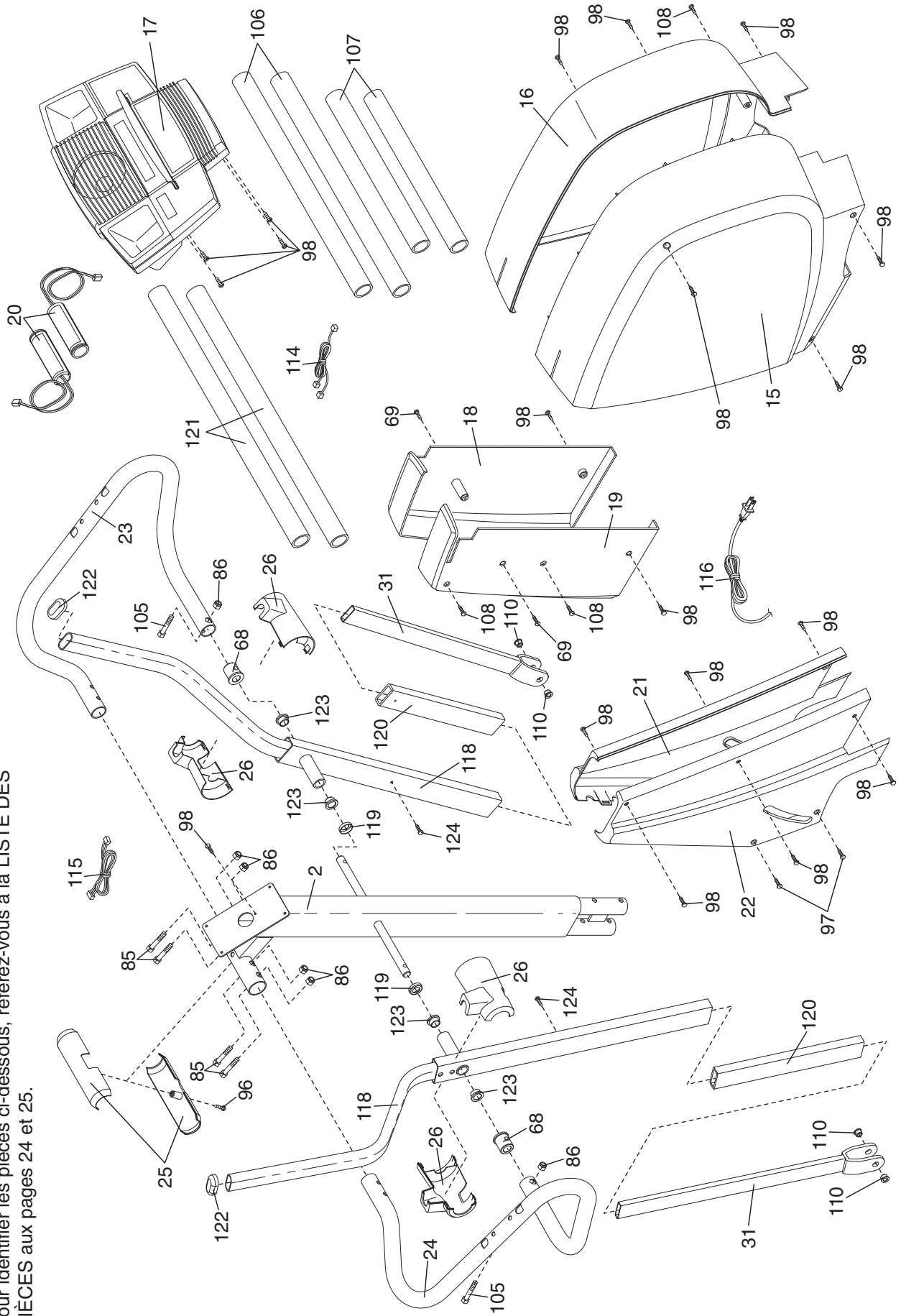
N°.	Qté.	Description	N°.	Qté.	Description
100	4	Écrou de Verrouillage en Nylon de M5	116	1	Cordon d'Alimentation
101	2	Bague d'Espacement de la Poulie de 31.5mm	117	1	Prise
102	1	Bras du Pédalier Droit	118	2	Bras pour la Partie Supérieur du Corps
103	1	Bague d'Espacement du Volant	119	2	Bague d'Espacement Soudure
104	2	Plaque de Support	120	2	Manchon
105	2	Boulon en Bouton de M8 x 38mm	121	2	poignée en Mousse du Bras pour la Partie supérieur du Corps
106	2	Poignée en Mousse Supérieur	122	2	Embout du Bras pour la Partie supérieur du Corps
107	2	poignée en Mousse Inférieur	123	4	Bague d'Espacement du Bras pour la Partie supérieur du Corps
108	3	Vis Auto-perçante de M4 x 25mm	124	2	Vis de M5 x 5mm
109	2	Bague d'Espacement de 7,6mm	125	2	Vis à Tête Ronde de M4 x 19mm
110	4	Bague d'Espacement de la Roue	126	1	Support d'Arrête
111	2	Vis en Nylon de M8 x 19mm	127	1	Attache en Nylon
112	2	Roue	#		Clé Hexagonale
113	1	Courroie	#		Manuel de l'Utilisateur
114	1	Rallonge du Fil Cardiaque			
115	1	Groupement de Fils Supérieur			

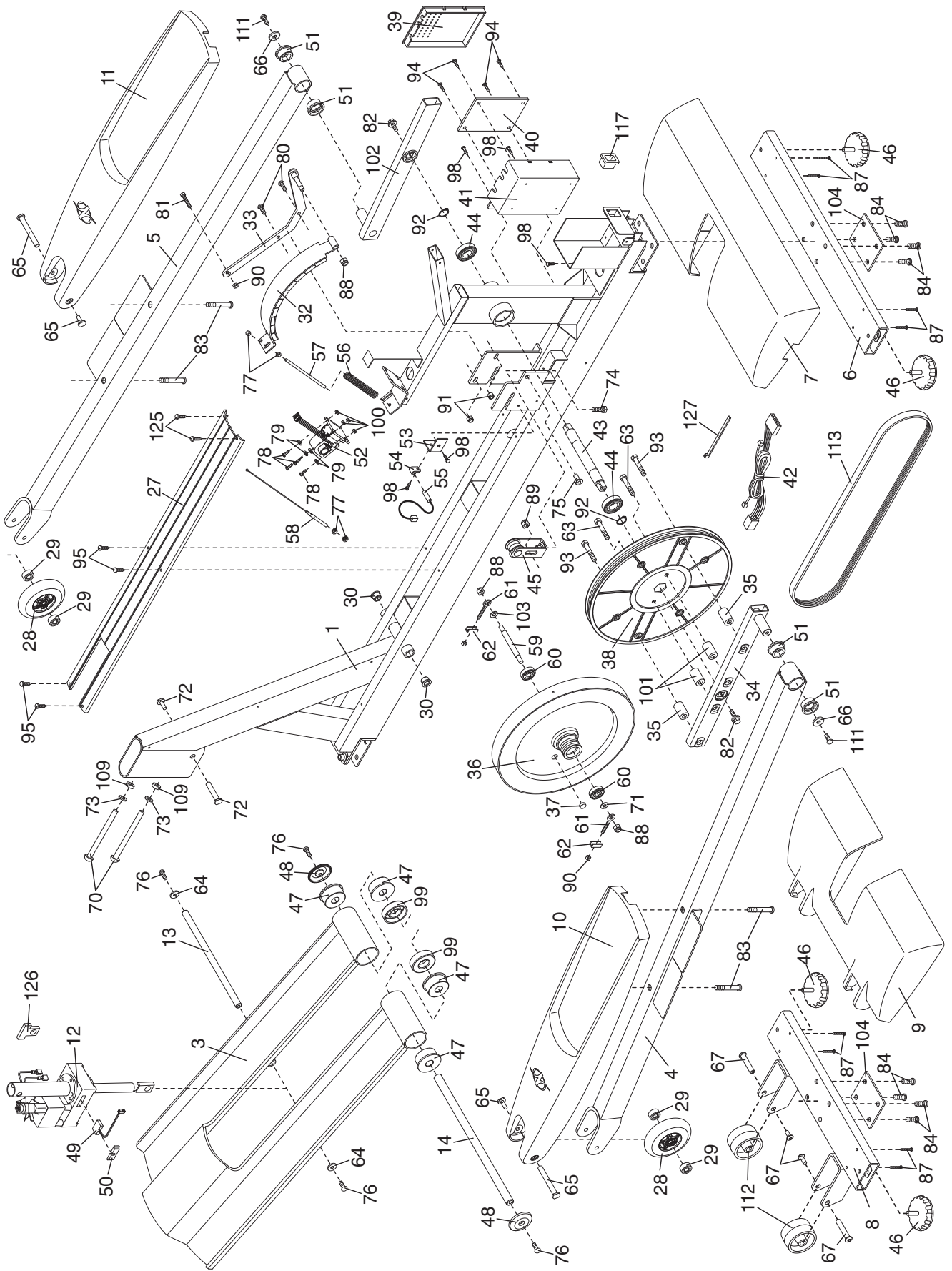
Remarque : « # » indique qu'une pièce n'est pas dessinée. Les caractéristiques peuvent être modifiées sans notification. Référez-vous au dos de ce manuel pour commander des pièces de rechange.

# SCHÉMA DÉTAILLÉ—N° du Modèle. NCCCEL09940

R0604A

Pour identifier les pièces ci-dessous, référez-vous à la LISTE DES PIÈCES aux pages 24 et 25.





---

## POUR COMMANDER DES PIÈCES DE RECHANGE

Pour commander des pièces de rechange, veuillez contacter notre service à la clientèle sans frais au numéro : 1-888-936-4266, du lundi au vendredi de 8h00 à 18h30 (à l'exception des jours fériés). Pour commander des pièces, merci de préparer les renseignements suivants:

- le NUMÉRO DU MODÈLE de ce produit (NCCEL09940)
- le NOM de ce produit (l'appareil elliptique NordicTrack® CX 990)
- le NUMÉRO DE SÉRIE de l'appareil (voir la couverture de ce manuel)
- le NUMÉRO et la DESCRIPTION de la pièce/des pièces (voir aux pages 24 à 27)

---

## GARANTIE LIMITÉE

ICON DU CANADA, INC., (ICON), garantit ce produit contre tout défaut de fabrication et de matière première sous des conditions d'usage normales pendant un (1) an à compter de la date d'achat. Cette garantie ne s'applique qu'au premier acquéreur. L'obligation d'ICON en vertu des clauses de cette garantie est limitée, à sa discrétion, au remplacement ou à la réparation du produit dans un des centres de service autorisés. Toutes réparations dont des réclamations de garantie sont faites doivent être pré-autorisés par ICON. La présente garantie ne couvre pas le produit dans le cas de dommages subis durant le transport, de dommages causés suite à un emploi abusif ou inapproprié ou dans le cas de réparations non effectuées par un centre de service autorisé ICON, les produits utilisés à des fins commerciales ou de location ou les produits qui servent de démonstrateurs. Aucune autre garantie que celle qui est expressément expliquée précédemment ne sera autorisée par ICON.

ICON ne pourra être tenu responsable d'aucun dommage indirect, spécial ou accessoire résultant ou ayant trait à l'utilisation ou au fonctionnement du produit, aux pertes d'argent, de biens, de revenus ou de profits, aux pertes de jouissance, aux frais de déménagement, d'installation ou à tous dommages accessoires de quelque nature qu'ils soient. Dans certaines provinces, il est interdit d'exclure ou de restreindre la responsabilité pour les dommages indirects ou accessoires de sorte que la restriction qui précède pourrait ne pas s'appliquer dans certains cas. La présente garantie remplace toutes les garanties dont notamment les garanties implicites de valeur marchande ou d'aptitude à un usage et est limitée dans sa durée et sa portée par les clauses spécifiques contenues dans la présente garantie. Certaines provinces n'autorisent pas la restriction de la durée d'une garantie de sorte que la restriction qui précède pourrait ne pas s'appliquer dans certains cas. Il est donc possible que la limitation ci-dessus ne s'applique pas dans votre cas.

Cette garantie vous confère des droits légaux spécifiques. Vous pouvez avoir d'autres droits qui peuvent varier d'une province à l'autre ou spécifier par votre détaillant d'équipement de sports.

**ICON du Canada, Inc., 900 de l'Industrie, St-Jérôme, QC, J7Y 4B**