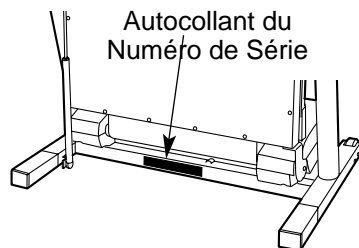


# **NordicTrack**<sup>®</sup> *EXP2000*

No. du Modèle NCTL11990

No. de Série \_\_\_\_\_

Trouvez le numéro de série indiqué ci-dessous. Écrivez le numéro sur la ligne ci-dessus comme référence.



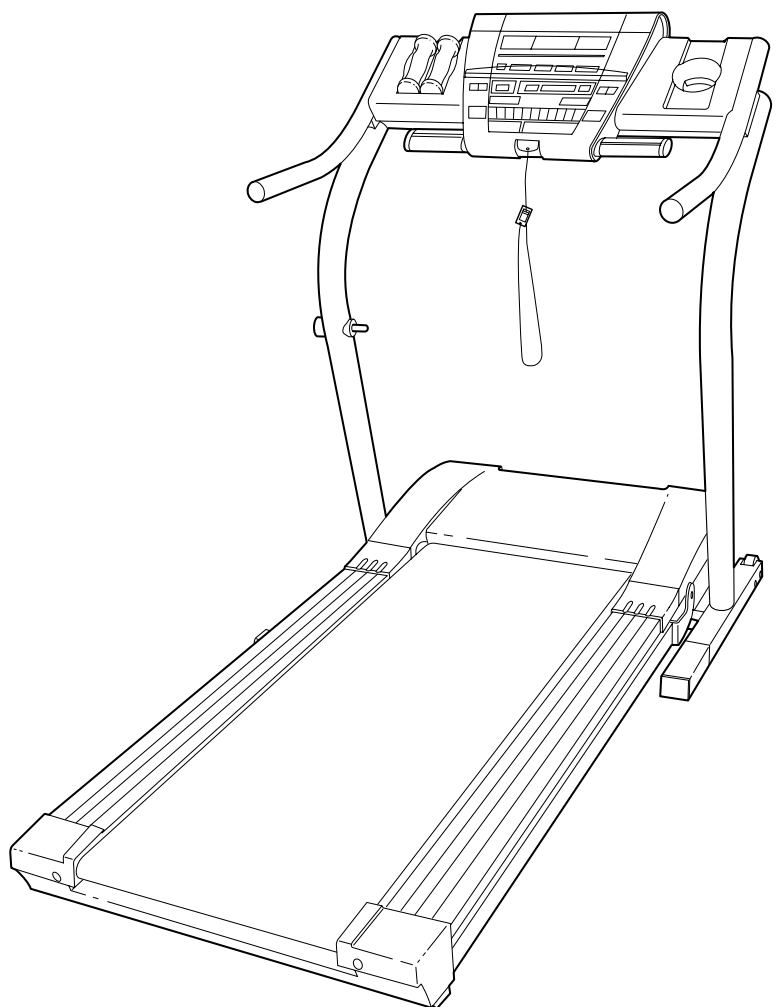
Pour le  
SERVICE APRÈS-VENTE,  
composez le  
**SEARS:**  
**1-877-LE FOYER**  
**(533-6937)**

S'il vous MANQUE DES PIÈCES  
ou si vous avez BESOIN D'AIDE  
pour faire fonctionner cet appareil  
composez le  
**1-888-936-ICON**  
**(4266)T**

## **ATTENTION:**

Lisez attentivement tous les conseils importants ainsi que les instructions contenus dans ce manuel avant d'utiliser cet appareil. Conservez ce manuel pour références ultérieures.

## LIVRET D'INSTRUCTIONS



Notre site internet

[www.proform.com](http://www.proform.com)

*nouveaux produits, prix, conseils  
de santé et beaucoup plus!*

---

# TABLE DES MATIÈRES

GARANTIE LIMITÉE .....	2
CONSEILS IMPORTANTS .....	3
AVANT DE COMMENCER .....	5
ASSEMBLAGE .....	6
FONCTIONNEMENT ET AJUSTEMENTS .....	8
COMMENT DÉPLIER ET DÉPLACER LE TAPIS ROULANT .....	25
PROBLÈMES .....	26
CONSEILS DE MISE EN FORME .....	28
LISTE DES PIÈCES .....	30
POUR COMMANDER DES PIÈCES DE RECHANGE .....	Page de Couverture

Remarque: Vous trouverez à l'intérieur de ce manuel de l'utilisateur un SCHÉMA DÉTAILLÉ.

---

## GARANTIE LIMITÉE

ICON DU CANADA INC., garantit ce produit contre tout défaut de fabrication et de matière première sous des conditions d'usage normales pendant une (1) année à compter de la date d'achat. Cette garantie ne s'applique qu'au premier acquéreur. L'obligation d'ICON en vertu des clauses de cette garantie est limitée, à sa discrétion, au remplacement ou à la réparation du produit dans un des centres de service autorisés. Tout produit défectueux doit être livré ou expédié port-payé à l'un des centres de service autorisés ICON accompagné d'une preuve d'achat. Tout retour de marchandise doit être préalablement autorisé par ICON. La présente garantie ne couvre pas le produit dans le cas de dommages subis durant le transport, de dommages causés suite à un emploi abusif ou inapproprié ou dans le cas de réparations non effectuées par un centre de service autorisé ICON, les produits utilisés à des fins commerciales ou de location ou les produits qui servent de démonstrateurs. Aucune autre garantie que celle qui est expressément expliquée précédemment ne sera autorisée par ICON.

ICON ne pourra être tenu responsable d'aucun dommage indirect, spécial ou accessoire résultant ou ayant trait à l'utilisation ou au fonctionnement du produit, aux pertes d'argent, de biens, de revenus ou de profits, aux pertes de jouissance, aux frais de déménagement, d'installation ou à tous dommages accessoires de quelque nature qu'ils soient. Dans certaines provinces, il est interdit d'exclure ou de restreindre la responsabilité pour les dommages indirects ou accessoires de sorte que la restriction qui précède pourrait ne pas s'appliquer dans certains cas. La présente garantie remplace toutes les garanties dont notamment les garanties implicites de valeur marchande ou d'aptitude à un usage et est limitée dans sa durée et sa portée par les clauses spécifiques contenues dans la présente garantie. Certaines provinces n'autorisent pas la restriction de la durée d'une garantie de sorte que la restriction qui précède pourrait ne pas s'appliquer dans certains cas ou spécifiés par votre détaillant d'équipement de sports.

Cette garantie vous confère des droits légaux spécifiques. Vous pouvez avoir d'autres droits qui peuvent varier d'une province à l'autre ou spécifier par votre détaillant d'équipement de sports.

**ICON DU CANADA INC., 900 de l'Industrie, St-Jérôme, QC, J7Y 4B8**

# CONSEILS IMPORTANTS

**⚠ AVERTISSEMENT:** Afin de réduire les risques de brûlures, d'incendie, de chocs électriques ou de blessures, lisez les conseils importants ci-dessous ainsi que les instructions avant

1. Le propriétaire est responsable d'informer tous les utilisateurs de ce tapis roulant des avertissements et des conseils importants qui se rattachent à l'utilisation de ce produit.
2. Utilisez le tapis roulant selon les usages décrits dans ce manuel.
3. Installez le tapis roulant sur une surface plate avec au moins 2 mètres d'espace derrière le tapis roulant. Ne l'installez pas sur une surface qui empêcherait la circulation d'air de l'appareil. Pour protéger votre sol, placez un revêtement sous le tapis roulant.
4. Gardez le tapis roulant à l'intérieur, loin de l'humidité et de la poussière. Ne mettez pas le tapis roulant dans un garage ou sur une terrasse couverte, ou près d'une source d'eau.
5. Ne faites pas fonctionner le tapis roulant où des produits aérosols sont utilisés et où de l'oxygène est administré.
6. Gardez les enfants de moins de 12 ans et les animaux domestiques éloignés du tapis roulant à tout moment.
7. Le tapis roulant ne doit pas supporter plus de 115 kg (275 livres).
8. N'autorisez jamais plus d'une personne à la fois sur le tapis roulant.
9. Portez des vêtements de sport appropriés quand vous utilisez le tapis roulant. Ne portez pas de vêtements trop amples qui pourraient se coincer dans le tapis roulant. Les vêtements de support sont recommandés pour les hommes et les femmes. *Portez toujours des chaussures de sport. N'utilisez jamais le tapis roulant les pieds nus, en chaussettes, ou en sandales.*
10. Branchez le cordon d'alimentation (voir à la page 8), dans un bloc multiprises muni d'un coupe-circuit (non inclus) que vous brancherez sur un circuit de 15 ampères ou plus. Aucun autre appareil électrique ne doit être branché sur ce circuit. Évitez d'utiliser une rallonge.
11. Utilisez uniquement un bloc multiprises répertorié CUL, doté d'un coupe-circuit de 15 ampères et muni d'un cordon no. 14 de cinq pieds ou moins.
12. Gardez le cordon d'alimentation loin de toute surface chaude.
13. Ne déplacez jamais la courroie quand l'appareil est à l'arrêt. Ne faites pas fonctionner le tapis roulant si le cordon d'alimentation ou la prise est endommagé(e) ou si le tapis roulant ne fonctionne pas correctement. (Voir **AVANT DE COMMENCER** à la page 5 si le tapis roulant ne fonctionne pas correctement.)
14. Ne mettez jamais le tapis roulant en marche quand vous vous tenez sur la courroie. Tenez-vous toujours aux rampes lors de l'emploi du tapis roulant.
15. Le tapis roulant peut se déplacer à des vitesses élevées. Ajustez la vitesse progressivement de manière à éviter des changements de vitesse soudains.
16. Le moniteur cardiaque n'est pas un appareil médical. De nombreux facteurs tel que les mouvements de l'utilisateur pendant l'exercice, peuvent rendre la lecture du pouls moins précise. Le moniteur ne sert qu'à donner une idée approximative des fluctuations du pouls lors de l'exercice.
17. Le fait d'utiliser les poids et de ne pas se tenir aux rampes peut vous faire perdre l'équilibre. Les poids ne devraient être utilisés que par des personnes expérimentées.
18. Ne laissez pas le tapis roulant en marche sans surveillance. Enlevez toujours la clé, débranchez le cordon d'alimentation et déplacez l'interrupteur On/Off à la position Off lorsque vous n'utilisez pas le tapis roulant. (Voir le dessin à la page 5 pour localiser l'interrupteur On/Off.)
19. N'essayez pas de soulever, de rabaisser ou de déplacer le tapis roulant avant que ce dernier ne soit assemblé. (Référez-vous à l'**ASSEMBLAGE** à la page 6, et **COMMENT DÉPLACER LE TAPIS ROULANT** à la page 25.) Pour pouvoir soulever, abaisser, ou déplacer le tapis roulant, vous devez être capable de soulever 20 kg sans difficulté.

20. Ne changez pas l'inclinaison de l'appareil en plaçant des objets à l'avant ou à l'arrière.
21. Quand vous rangez ou déplacez le tapis roulant, assurez-vous que le loquet de rangement soit fermé complètement dans le verrou.
22. Lorsque vous utilisez les CD et vidéos iFIT.com un son électronique (bip) vous avertira lorsque la vitesse et/ou l'inclinaison vont changer. Soyez toujours attentif à ce son et soyez prêt pour le changement de vitesse et/ou d'inclinaison. Parfois la vitesse et/ou l'inclinaison peuvent changer avant que l'entraîneur personnel décrive le changement.
23. Lorsque vous utilisez les CD et vidéos iFIT.com, vous pouvez annuler les changements de vitesse et d'inclinaison à n'importe quel moment en appuyant les touches de vitesse et d'inclinaison. Cependant lorsque vous entendez le son (bip), la vitesse et/ou l'inclinaison changera au prochain pro-

gramme du CD ou de la vidéo.

24. Retirez toujours les CD et vidéos de votre lecteur CD ou de votre magnétoscope lorsque vous ne les utilisez pas.
25. Vérifiez et serrez toutes les pièces du tapis roulant tous les trois mois.
26. N'insérez et ne laissez jamais tomber d'objet dans les ouvertures du tapis roulant.
27. **DANGER:** Débranchez le cordon d'alimentation avant de nettoyer ou de régler l'appareil. N'enlevez jamais le capot du moteur à moins qu'un technicien qualifié ne vous le recommande. Tous les ajustements autres que ceux mentionnés dans ce manuel ne devraient être effectués que par un technicien qualifié.
28. Ce tapis roulant est conçu pour être seulement utilisé dans votre maison. Le tapis roulant ne doit pas être utilisé dans une institution commerciale ou pour la location.

**⚠ ATTENTION:** Consultez votre médecin avant d'entreprendre un programme d'exercice. Tout particulièrement les personnes âgées de plus de 35 ans ou les personnes qui ont déjà eu des problèmes de santé. Lisez toutes les instructions avant d'utiliser ce produit. ICON ne se tient aucunement responsable des blessures ou dégâts matériels résultant de l'utilisation de ce produit.

## CONSERVEZ CES INSTRUCTIONS

Les autocollants illustrés plus bas ont été apposés sur votre tapis roulant. Si l'un des autocollants est manquant ou illisible, veuillez communiquer avec la ligne d'assistance au numéro sans frais pour commander gratuitement un autocollant de rechange (Voir la section POUR COMMANDER DES PIÈCES DE RECHANGE à la dernière page). Apposez l'autocollant à l'endroit indiqué sur le schéma.

Trouvez la feuille d'autocollants qui contient l'information dans quatre langues. Placez les autocollants en français pardessus les autocollants en anglais aux endroits indiqués.

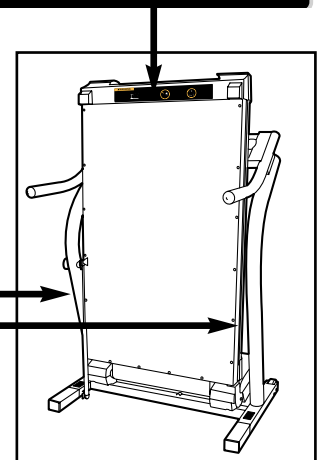
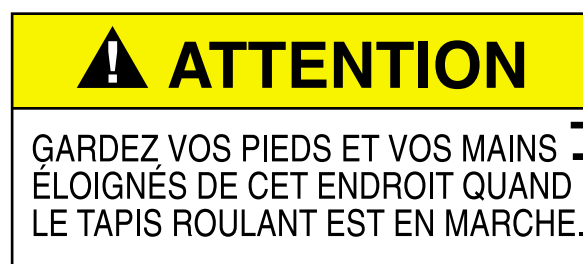
**⚠ ATTENTION:** Protégez-vous et toutes autres personnes des risques de blessures graves. Lisez le manuel et les instructions suivantes:

- Le loquet doit être complètement fermé avant de déplacer ou de ranger le tapis roulant.
- L'inclinaison doit être à la position la plus basse avant de plier le tapis pour le ranger.
- Changez la vitesse progressivement.
- Tenez-vous seulement sur les repose-pieds lorsque vous commencez ou arrêtez le tapis roulant.
- Tenez-vous toujours aux rampes afin d'éviter de tomber et portez toujours l'attache ou la pince lorsque vous utilisez le tapis roulant.
- Arrêtez tout exercice si vous vous sentez défaillant, si vous avez le vertige ou le souffle court.
- Ne laissez jamais aucun enfant près ou autour du tapis roulant.
- Enlevez la clé lorsque vous n'utilisez pas le tapis roulant.
- Gardez vos habits, vos doigts et vos cheveux loin de la courroie.
- Ne réglez ou ne réparez jamais la courroie lorsque celle-ci est en mouvement.
- Portez toujours des chaussures de sport lorsque vous utilisez le tapis roulant.





Note: Cet autocollant est à 38% de sa taille actuelle.



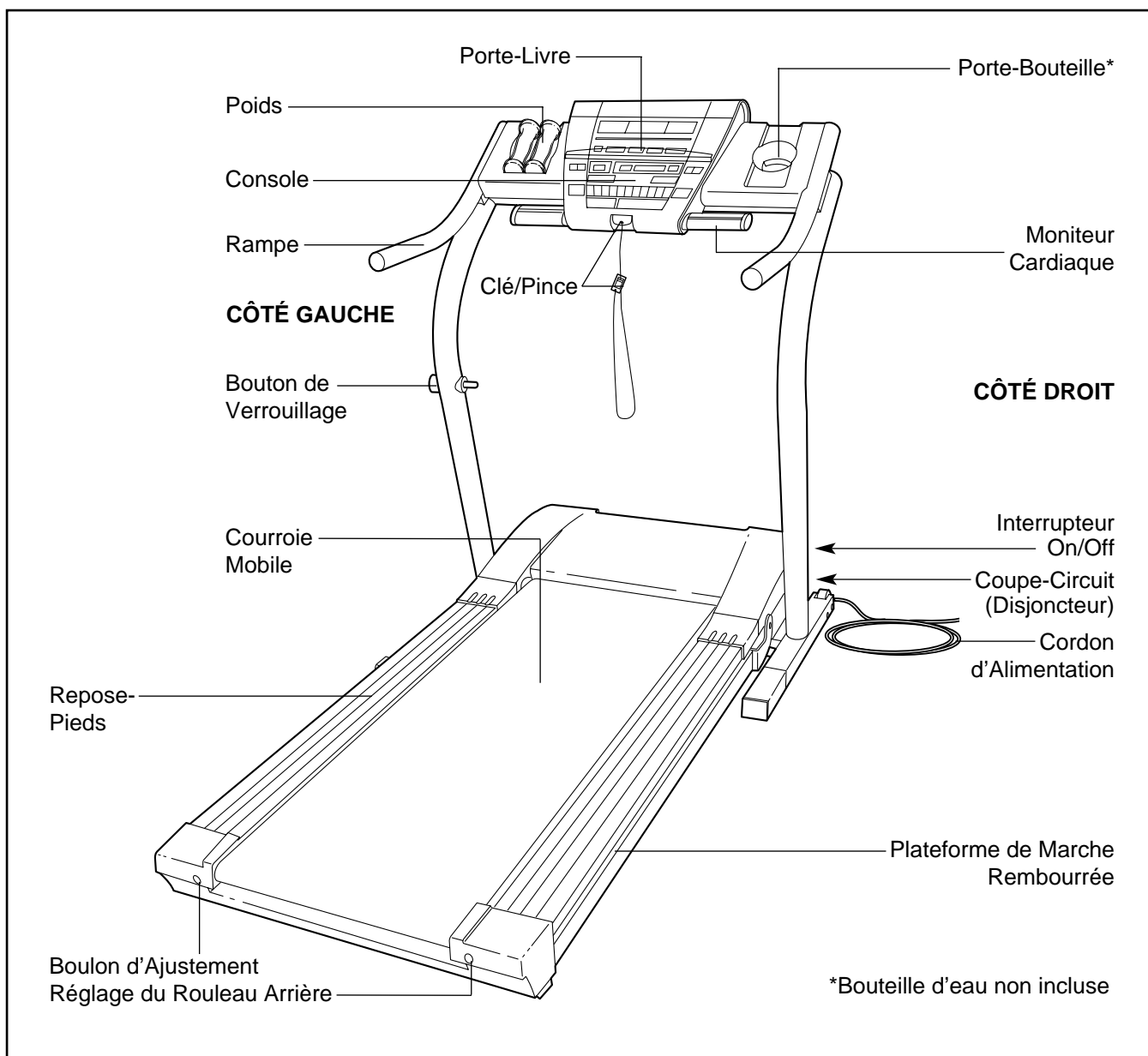
# AVANT DE COMMENCER

Merci d'avoir choisi le tapis roulant NordicTrak® EXP2000. Le tapis roulant EXP2000 offre une technologie de pointe et un design innovateur vous permettant de bénéficier d'excellents exercices cardiovasculaires dans le confort et l'intimité de votre maison. De plus lorsque que vous ne vous exercez pas, l'exceptionnel EXP2000 peut être plié prenant ainsi moins d'espace (la moitié) que les autres tapis roulant.

**Pour votre bénéfice, lisez attentivement ce manuel avant d'utiliser le tapis roulant.** Si vous avez des questions concernant ce produit, veuillez communiquer

avec notre ligne d'assistance au numéro sans frais **1-888-936-4266** du lundi au vendredi de 8h00 à 18h30 heure de l'est (exceptés les jours fériés). Le numéro du modèle du tapis roulant est le NCTL11990. Vous trouverez le numéro de série sur l'autocollant qui est apposé sur le tapis roulant (référez-vous à la page de couverture de ce manuel pour obtenir l'emplacement de l'autocollant).

Nous vous suggérons d'étudier le schéma ci-dessous et de vous familiariser avec les pièces avant de lire le reste du manuel de l'utilisateur.



# ASSEMBLAGE

L'assemblage requiert deux personnes. Placez le tapis roulant sur une aire dégagée et enlevez les emballages. Ne jetez pas les emballages avant d'avoir terminé l'assemblage du tapis roulant. **L'assemblage requiert la clé hexagonal** qui est incluse et votre propre tournevis Phillips et des cisailles

Note: Le dessous de la courroie du tapis roulant est enduite d'un lubrifiant très efficace. Il se peut que durant l'expédition une petite quantité de lubrifiant se soit transférée sur le dessus de la courroie ou sur le carton d'emballage. Ceci n'affecte pas la performance du tapis roulant. S'il y a du lubrifiant sur la courroie, nettoyez avec un chiffon doux et un détergent non-abrasif.

1. Avec l'aide d'une seconde personne, élevez avec précaution le tapis roulant à la position verticale.

Alors que la deuxième personne tient et renverse l'appareil sur le côté, insérez l'une des Rallonges de Pied (102) dans le tapis roulant comme indiqué. Assurez-vous que la Rallonge de Pied est tourné de manière à ce que le Coussinet de la Base (99) est posé sur le sol.

Ensuite renversez le tapis roulant sur l'autre côté et insérez la Rallonge de Pied (pas indiqué) de la même manière. Abaissez le côté du tapis roulant afin que les deux Rallonges de Pied (102) sont à plat sur le sol.

Avec une seconde personne, abaissez l'appareil.

2. Enfoncez la Manche du Bouton de Verrouillage (70) dans le Montant gauche (69).

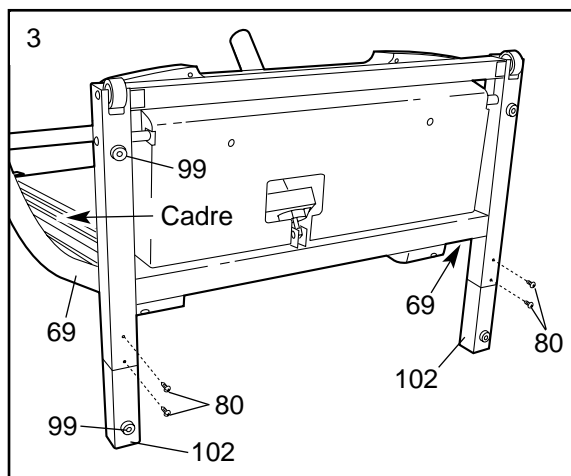
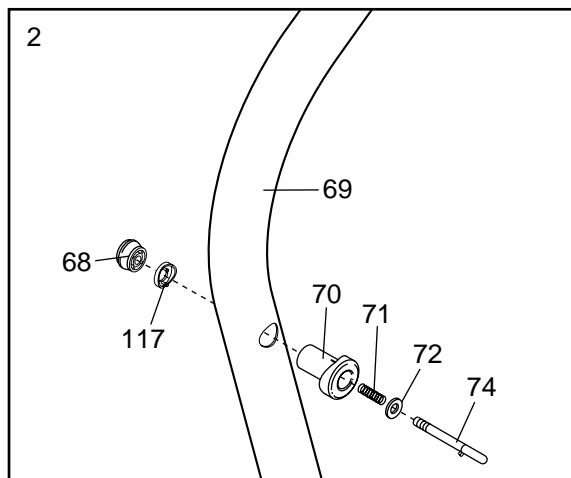
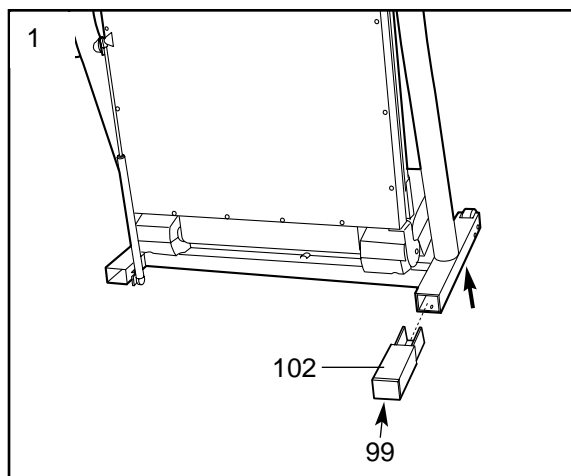
Assurez-vous que le Col de la Clé de Verrouillage (72) et le ressort (71) sont sur la Clé de Verrouillage. Insérez la Clé de Verrouillage dans le Montant gauche (69). Enfoncez la Bague d'Espacement du Bouton de Verrouillage (117) dans le Montant gauche. Vissez le Bouton de Verrouillage (68) à la Clé de Verrouillage.

3. Avec une seconde personne, et avec précaution abaissez le cadre du tapis roulant et pivotez le Montant (69) comme illustré. **Assurez-vous que les Embouts de Rallonges (103) restent dans les Montants.**

Attachez la Rallonge de Pied (102) avec deux Vis (111) comme indiqué.

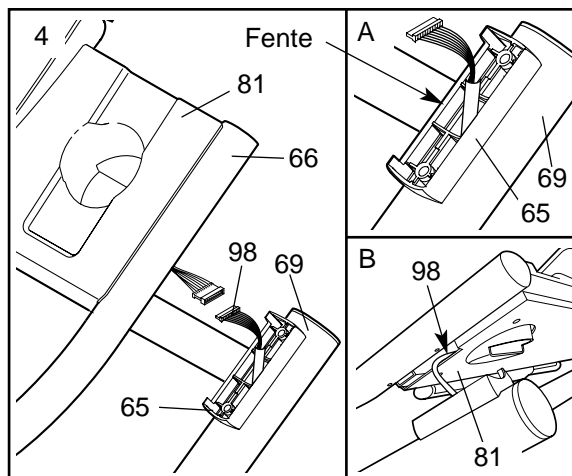
À l'aide d'une seconde personne, renversez avec précaution les Montants (69) à la position verticale.

Remarque: Un Coussin de la Base (99) pourrait être inclus en surplus. Utilisez-le, si l'un des autres est usé ou a besoin d'être changé.



4. Placez une des Bagues d'Espacement de la Rampe (65) sur le Montant droit (69) comme illustré, avec l'ouverture en direction du tapis roulant (voir le dessin encadré A). Tirez le Groupement de Fils du Montant (98) vers le haut, à travers la Bague d'Espacement de la Rampe. Placez l'autre Bague d'Espacement de la Rampe sur le Montant gauche (non-illustré).

Avec l'aide d'une seconde personne tenez les Rampes (66) proche du Montant (69) comme illustré. Connectez le Groupement de Fils du Montant (98) avec les fils sortant de la Rampe droite. Insérez les connecteurs et le Groupement de Fils du Montant (98) dans le trou de la Base de la Console (81) (voir le dessin encadré B). Faites attention de ne pas pincer le Groupement de Fils du Montant (98) alors que vous assemblez les Rampes (66) sur les Bagues d'Espacements de Rampe (65).



5. Insérez deux Bagues de la Rampe (75) dans le Montant droit (69). Tournez les Bagues de la Rampe pour qu'elles se fixent contre le Montant avec les côtés épais des Bagues faisant face au centre du tapis roulant comme illustré dans l'encadré.

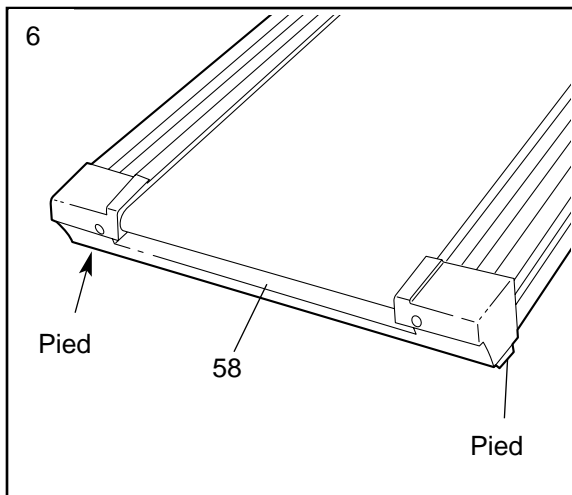
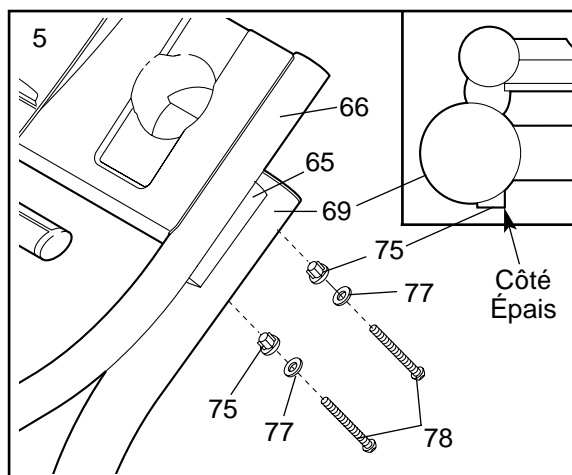
Insérez deux Boulons de la Rampe (78) et les Rondelles de la Rampe (77) à travers les Douilles de la Rampe (75), le Montant droit (69) et la Cale l'Espacement de la Rampe droite (65). Soulevez la Rampe droite (66) pour aligner les Boulons avec les trous de la Rampe. Ensuite, enfillez les Boulons dans la Rampe (66). **Ne serrez pas encore les Boulons.**

Attachez la Rampe gauche (non-illustrée) de la même manière. Serrez les quatre Boulons de la Rampe (78).

6. Regardez les Embouts Arrières (58). Si le pied gauche ou droit qui se trouve sur l'Embout ne touche pas le sol, les coussinets épais de la base, qui sont inclus, devraient être attachés au tapis roulant comme décrit ci-dessous.

Référez-vous à l'assemblage de l'étape 2. Abaissez le cadre du tapis roulant et les Montants comme illustré. Si le pied **gauche** de l'Embout Arrière (58) ne touche pas le sol, enlevez les deux Coussins de la Base (99) du Montant **droit** (69). Attachez les coussins épais de la base, qui sont inclus au Montant. Si le côté **droit** de l'Embout Arrière (58) ne touche pas le sol, attachez les coussins au Montant **Gauche**.

Note: Si un des côtés de l'Embout Arrière (58) se soulève du sol quand le tapis roulant est utilisé, attachez les coussins épais de la base comme décrit.



7. **Assurez-vous que toutes les pièces sont serrées avant d'utiliser le tapis roulant.** Remarque: S'il y a une feuille de plastique sur le capot et l'autocollant, enlevez-la. Gardez la clé hexagonale incluse dans un endroit sûr. La clé hexagonale est utilisée pour régler la courroie de marche (voir page 27). Pour protéger votre sol ou moquette, placez un revêtement sous le tapis roulant.

# FONCTIONNEMENT ET AJUSTEMENTS

## LA COURROIE DE MARCHE PERFORMANT LUBE<sup>MC</sup>

Votre tapis roulant est équipé d'une courroie de marche qui est enduite d'un lubrifiant ultra-efficace appelé PERFORMANT LUBE<sup>MC</sup>. **AVIS IMPORTANT: Évitez de vaporiser du silicone ou toute autre substance sur la courroie de marche ou sur le tapis. De telles substances pourraient endommager la courroie de marche et accélérer son usure.**

## POUR BRANCHER LE CORDON D'ALIMENTATION

**⚠ DANGER:** Un mauvais raccordement du fil de terre peut être une cause de chocs électriques. En cas de doute, faites faire une vérification par un électricien ou un technicien qualifié. Ne modifiez d'aucune façon la fiche; si elle ne peut être insérée dans la prise, faites-en installer une par un électricien qualifié.

Votre tapis roulant, comme tout autre type d'équipement électronique sophistiqué, pourrait être sérieusement endommagé dans le cas d'un changement soudain de tension. Certaines conditions météorologiques ou le fait d'allumer ou d'éteindre d'autres appareils électriques peuvent occasionner des crêtes de surtension, des pointes de tension et des niveaux de bruit parasite. **Il est donc recommandé d'utiliser un bloc multiprises doté d'un coupe-circuit (non inclus).**

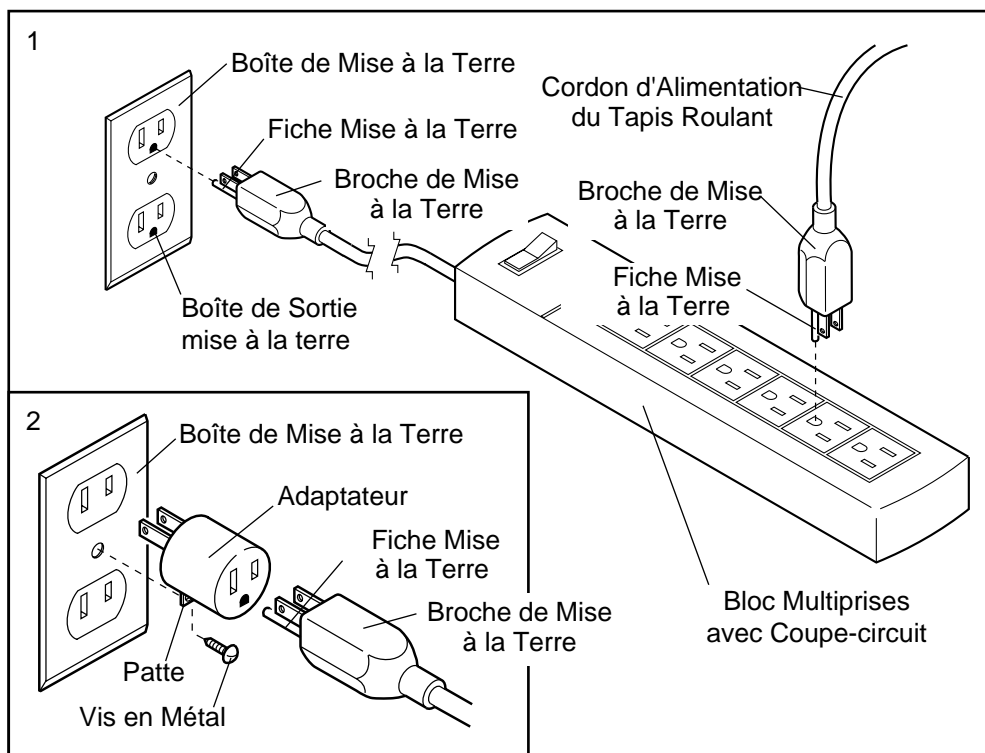
Ces blocs sont en vente dans la plupart des quincailleries et des grands magasins. Veuillez lire attentivement les instructions fournies avec votre bloc multiprises. Utilisez uniquement un bloc multiprises répertorié CUL, doté d'un coupe-circuit de 15 ampères et muni d'un cordon n°. 14 de cinq pieds ou moins. **Ce produit doit être mis à la terre.** En cas de panne ou d'un mauvais fonctionnement, la mise à la terre réduit les risques de chocs électriques en offrant un fil de fuite du courant électrique. Ce produit est équipé d'un cordon muni

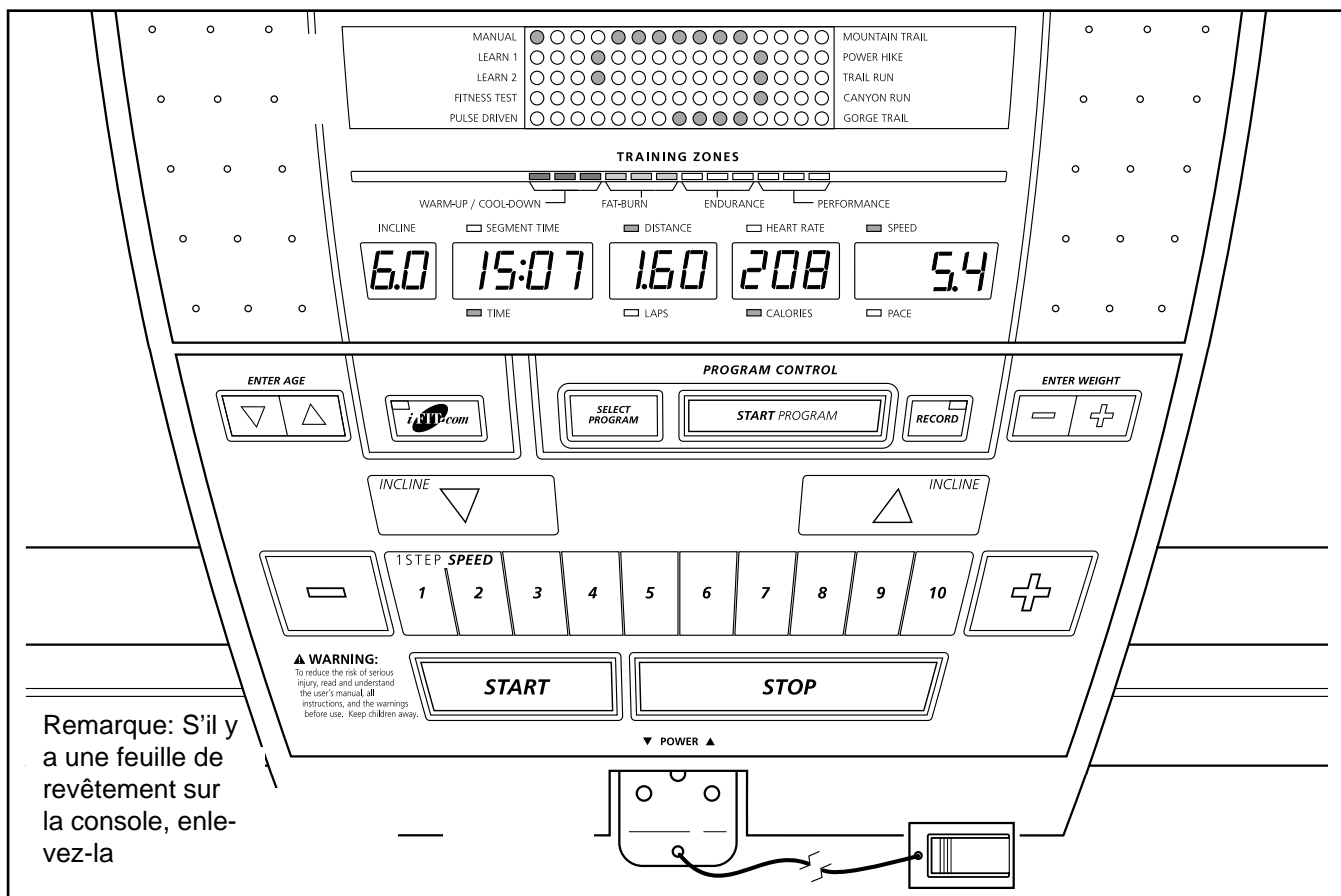
d'un fil terre et d'une fiche mise à la terre. **Branchez le cordon d'alimentation dans un bloc multiprises doté d'un coupe-circuit et branchez ce dernier dans une prise bien installée et mise à la terre conformément aux codes locaux.**

Ce produit doit être branché sur un circuit nominal de 120 volts, et il est muni d'une fiche mise à la terre semblable à la fiche illustrée sur le schéma 1. Un adaptateur temporaire qui ressemble à l'adaptateur illustré dans le schéma 2 peut être utilisé pour brancher cette fiche dans une prise de courant bipolaire tel que montré dans le schéma 2 si une prise mise à la terre n'est pas disponible.

Toutefois, cet adaptateur temporaire ne doit être utilisé que jusqu'au moment où une véritable prise mise à la terre (schéma 1) pourra être installée par un électricien qualifié.

La patte rigide, de couleur verte, qui dépasse de l'adaptateur doit être branchée dans une prise de terre permanente comme un couvercle de boîte de sortie bien mis à la terre. **Certains couvercles de boîte de sortie bipolaire ne sont pas mis à la terre. Communiquez avec un électricien qualifié afin de vous assurer que le couvercle de boîte de sortie est bien mis à la terre avant d'utiliser un adaptateur.**





## CARACTÉRISTIQUES DE LA CONSOLE

La console offre beaucoup de possibilités pour vous aider à profiter au maximum de vos exercices. Quand la console est en mode manuel, la vitesse et l'inclinaison du tapis roulant peuvent être contrôlées au touché d'un bouton. Alors que vous faites des exercices, la piste électronique et les quatre affichages vous fourniront continuellement les résultats de vos exercices. Vous pouvez aussi mesurer votre pouls en utilisant le moniteur cardiaque incorporé dans la console.

Cinq programmes d'exercices pré-programmés sont aussi offerts. Chaque programme contrôle automatiquement la vitesse et l'inclinaison afin de vous guider effectivement tout au long de l'exercice. Les poids qui sont inclus peuvent être aussi utilisés pour ajouter à votre entraînement des exercices pour la partie supérieure de votre corps. Vous pouvez même créer votre propre programme d'entraînement et les sauvegarder dans la mémoire pour de futures utilisations.

En plus, la console offre un programme de test-fitness qui mesure votre niveau de fitness et un programme qui détermine votre de pouls et qui ajuste automatiquement la vitesse et l'inclinaison du tapis roulant pour garder votre rythme cardiaque proche du niveau ciblé, pendant votre entraînement. Remarque: le programme de test-fitness et le programme qui déterminent le pouls requièrent l'utilisation d'un moniteur cardiaque, en option, porté autour de la poitrine (voir page 24).

La console est aussi équipée d'une technologie avancée et interactive: iFIT.com. Avec la technologie

iFIT.com c'est comme vous aviez votre propre entraîneur à la maison. En utilisant le câble audio inclus, vous pouvez brancher votre tapis roulant à votre stéréo, à votre stéréo portable ou à votre ordinateur et utiliser les programmes des CD iFIT.com (CD vendus séparément). Les programmes iFIT.com contrôlent automatiquement la vitesse et l'inclinaison du tapis roulant, comme si un entraîneur personnel vous guidait à travers chaque étape de votre entraînement. Des musiques énergétiques vous donnent de la motivation supplémentaire. Chaque CD contient deux différents programmes conçus par des entraîneurs certifiés.

En addition, vous pouvez brancher le tapis roulant à votre magnétoscope et à votre télévision et utiliser les programmes vidéo iFIT.com (vidéocassettes vendus séparément). Les programmes vidéos offrent les mêmes bénéfiques que le programmes CD iFIT.com, mais ajoutent la motivation et vous permettent de vous entraîner avec une classe et un instructeur; la nouvelle mode des clubs de santé.

Avec le tapis roulant branché à votre ordinateur, vous pouvez visiter notre nouveau site sur l'Internet à [www.iFIT.com](http://www.iFIT.com) et avoir accès aux programmes de base, audio, et vidéo directement de l'internet. Et en ajoutant un module au tapis roulant, vous pouvez avoir des caractéristiques illimitées du site internet. Voir [www.iFIT.com](http://www.iFIT.com) pour plus de détails.

Pour acheter les CD iFIT.com et les vidéocassettes iFIT.com contactez le service à la clientèle au 1-888-936-4266. Pour des informations concernant les autres accessoires en options, référez-vous à la page 24.

## PLACEMENT DE L'AUTOCOLLANT

L'autocollant sur la console est en anglais. Trouvez la feuille avec la même information en français. Placez-l'autocollant en français pardessus l'autocollant en anglais à l'endroit indiqué sur la console.

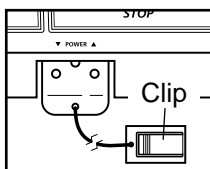
**ATTENTION:** Avant d'utiliser la console, lisez les précautions suivantes.

- Ne vous tenez pas sur la courroie lorsque vous allumez la console.
- Portez toujours la pince (voir dessin ci-dessous) lorsque vous utilisez le tapis roulant.
- Réglez la vitesse petit à petit pour éviter des changements soudains.
- Le moniteur cardiaque n'est pas un appareil médical. De nombreux facteurs tel que les mouvements de l'utilisateur pendant l'exercice, peuvent rendre la lecture du pouls moins précise. Le moniteur ne sert qu'à donner une idée approximative des fluctuations du pouls lors de l'exercice.
- Si vous avez des problèmes cardiaques, ou si vous êtes plus âgé(e) de 60 ans et avez été inactif(ve), n'utilisez pas le programme qui détermine le pouls. Si vous prenez des médicaments régulièrement, consultez votre docteur pour savoir si le(s) médicament(s) affectera(ont) vos exercices de rythme cardiaques.
- Le fait d'utiliser les poids et de ne pas se tenir aux rampes peut vous faire perdre l'équilibre. Les poids ne devraient être utilisés que par des personnes expérimentées.
- Pour réduire la possibilité d'électrocution, gardez la console sèche. Évitez de renverser des liquides sur la console et utilisez une bouteille hermétique dans le porte-bouteille.

## POUR COMMENCER

### 1 Attachez la pince sur la ceinture de votre vêtement.

Placez-vous sur les repos-pieds du tapis roulant. Trouvez la pince attachée sur la clé et glissez la pince sur la ceinture de votre vêtement. Ensuite, insérez la clé dans la console. Testez la pince en vous éloignant avec



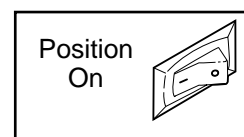
précaution de quelques pas en arrière jusqu'à ce que la clé sorte de la console. Si la clé ne sort pas de la console ajustez la pince. Ensuite retirez la clé de la console.

### 2 Branchez le cordon d'alimentation.

Voir COMMENT BRANCHER LE CORDON D'ALIMENTATION à la page 8.

### 3 Bougez l'interrupteur On/Off à la position On.

Localisez l'interrupteur On/Off qui se trouve sur le tapis roulant proche du cordon d'alimentation. Bougez l'interrupteur On/Off à la position On.

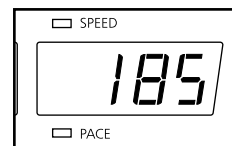


### 4 Insérez la clé complètement dans la console.

Placez-vous sur les repos-pieds du tapis roulant. Trouvez la pince attachée sur la clé et glissez la pince sur la ceinture de votre vêtement. Ensuite, insérez la clé dans la console. Après un moment, les affichages et différents indicateurs s'allumeront. Remarque: Quand la clé est insérée, le système d'inclinaison du tapis roulant peut s'étalonner de lui-même; le tapis roulant s'élèvera au plus haut niveau d'inclinaison et ensuite retournera au niveau le plus bas d'inclinaison.

### 5 Entrez votre poids.

Bien que vous puissiez utiliser la console sans entrer votre poids, la console comptera les calories brûlées plus précisément si vous entrez votre poids.



Pour pouvoir entrer votre poids, pressez une des touches WT. Le programme du poids actuel apparaîtra dans l'affichage Vitesse/ Cadence. Pressez de-nouveau les Touches WT pour pouvoir entrer votre poids. Quatre secondes après que les touches ont été pressés, le programme de poids disparaîtra de l'affichage. Votre poids sera sauvegardé dans la mémoire.

Pour utiliser le mode manuel de la console, suivez les étapes commençant à la page 11. Pour utiliser un programme pré-programmé, voir la page 12. Pour créer et utiliser un programme personnalisé, voir les pages 14 et 15. Pour utiliser le programme fitness test, voir les pages 16. Pour utiliser le programme avec qui détermine le pouls, voir la page 17. Pour utiliser les programmes des CD ou des vidéos iFIT.com, référez-vous à la page 21. Pour utiliser les programmes iFIT.com directement depuis notre site sur l'Internet, référez-vous à la page 23.

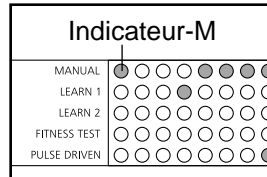
## COMMENT UTILISER LE MODE MANUEL

### 1 Insérez la clé complètement dans la console.

Voir POUR COMMENCER à la page 10.

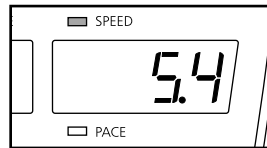
### 2 Sélectionnez le mode manuel.

Lorsque la clé est insérée, le mode manuel sera sélectionnée et l'indicateur-M s'allumera. Si un programme est sélectionné, appuyez sur la touche Programme plusieurs fois pour sélectionner le mode manuel.



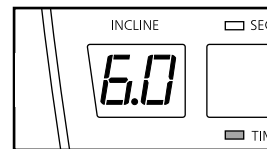
### 3 Appuyez la touche Marche et la touche Vitesse Δ pour faire marcher la courroie.

Un moment après que la touche est appuyée, la courroie commencera à se déplacer à la vitesse de 1 mile par heure. Tenez les rampes et avec précaution commencez à marcher. Alors que vous vous exercez, changez la vitesse de la courroie désirée en appuyant les touches Vitesse Δ and ∇.



Chaque fois que l'une des touches est pressée, la programmation de vitesse changera de 0.1 mph; Si une touche est pressée pendant un certain temps, la programmation de la vitesse augmentera de 0.5mph. Pour changer la programmation de vitesse rapidement, pressez les touches de vitesse 1.6 kph et 3.2 kph. La vitesse va de 0.5mph à 10mph.

Pour arrêter la courroie, appuyez la touche Arrêt. L'affichage Temps commencera à clignoter. Pour recommencer la courroie appuyez la touche Marche ou la touche Vitesse Δ.



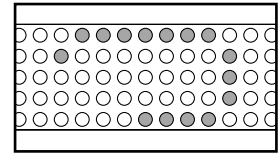
### 4 Changez l'inclinaison du tapis roulant désiré.

Pour changer l'inclinaison du tapis roulant, appuyez les touches Inclinaison. Chaque fois que l'une des touches est appuyée, l'inclinaison changera de 0,5%. L'inclinaison va de 1.0% à 10%. Remarque: Une fois les touches appuyées, le tapis roulant peut prendre quelques secondes pour atteindre l'inclinaison sélectionnée.

### 5 Suivez vos progrès avec la piste électronique et les affichages.

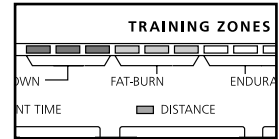
#### La Piste Électronique—

Lorsque le mode manuel ou un programme iFIT.com est sélectionné, l'affichage du programme montrera la piste électronique représentant une distance de 1/4 de mile. Alors que vous vous exercez, les indicateurs autour de la piste s'allumeront l'un après l'autre jusqu'à ce que vous ayez effectué 1/4 de mile. Alors, un nouveau tour de piste commencera.



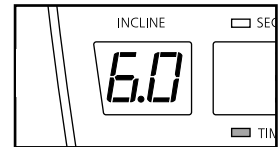
#### Affichage de la Zone d'Entraînement—

Alors que vous vous exercez, cet affichage indiquera votre niveau d'intensité approximatif. Par exemple, si quatre à six indicateurs dans l'affichage sont allumés votre niveau d'intensité est idéal pour brûler la graisse.



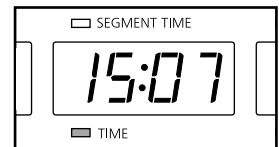
#### Affichage Inclinaison—

Cet affichage indique l'inclinaison du tapis roulant.



#### Affichage Temps—

Lorsque le mode manuel ou un programme iFIT.com est sélectionné, cet affichage indique le temps écoulé. Lorsqu'un autre programme est sélectionné cet affichage indique le temps qu'il reste au programme et le temps qu'il reste au segment du programme. L'affichage changera d'un nombre à l'autre chaque sept secondes.



#### Affichage Distance/

Tours—Cet affichage indique la distance que vous avez parcourue en marchant et le nombre de tour de piste de 1/4 de mile que vous avez effectué. L'affichage changera d'un nombre à l'autre toutes les sept secondes.



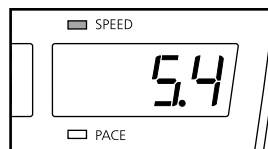
#### Affichage Rythme

#### Cardiaque/Calories—

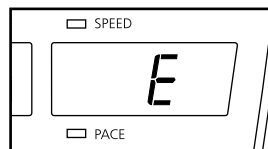
Quand vous n'utilisez pas le moniteur cardiaque sur la rampe, cet affichage indique le nombre approximatif de calories que vous avez brûlées. Quand vous utilisez le moniteur cardiaque de la rampe, l'affichage indique votre rythme cardiaque (voir l'étape 6).



**Affichage Vitesse/ Minutes par Miles—**  
Cet affichage indique la vitesse de la courroie et votre allure actuelle (l'allure est mesurée en minutes par mile). Chaque sept secondes, l'affichage alternera d'un nombre à l'autre.



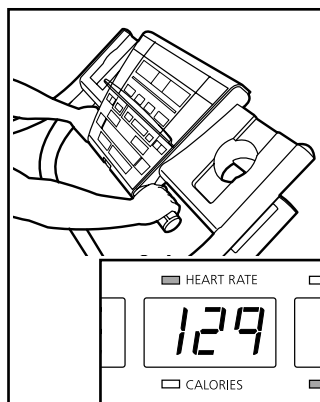
Remarque: La console peut afficher la vitesse et la distance en mile ou en kilomètre. Pour déterminer quelle unité de mesure est sélectionnée, tenez la touche Arrêt appuyée tout en insérant la clé dans la console. Un "E," pour les miles, et un "M," pour les kilomètres, apparaîtra à l'affichage Vitesse/Minutes par Miles. Appuyez la touche Vitesse  $\Delta$  pour changer l'unité de mesure. Lorsque l'unité de mesure est sélectionnée, retirez la clé et réinsérez-la. Remarque: Pour plus de simplicité, toutes les instructions dans ce manuel font référence aux miles.



Pour remettre les affichages à zéro, appuyez la touche Arrêt, retirez la clé, et réinsérez-la.

## 6 Mesurez votre rythme cardiaque, si vous le désirez.

Pour mesurer votre rythme cardiaque, **placez vous sur les repose-pieds** et placez vos mains sur les contacts en métal sur la barre du pouls. Vos paumes doivent être placées sur les contacts supérieurs et vos doigts doivent



touchés les contacts inférieurs—**évités de bouger vos mains.** Quand votre pouls est détecté, l'indicateur du Rythme Cardiaque clignotera, trois traits (— — —) apparaîtront dans l'affichage de Rythme Cardiaque/ Calories, et votre rythme cardiaque sera indiqué. **Pour une lecture plus précise de votre pouls, tenez les contacts pendant 15 secondes.**

## 7 Quand vous avez fini de vous entraîner, arrêtez la courroie et enlevez la clé de la console.

Montez sur les repose-pieds, pressez le touche Marche, et ajustez l'inclinaison du tapis roulant à 1 %. L'inclinaison doit être à 1 % quand le tapis roulant est relevé pour être mis à la position de rangement, ou le tapis roulant sera endommagé. Ensuite, retirez la clé de la console et mettez-la dans un endroit sûr. **Remarque: Si les affichages et les différents indicateurs sur la console restent allumés après que la clé est retirée, la console est dans le mode "demo." Référez-vous à la page 24 et éteignez le mode demo.**

Lorsque vous avez fini d'utiliser le tapis roulant, déplacez l'interrupteur près du cordon d'alimentation à la position On.

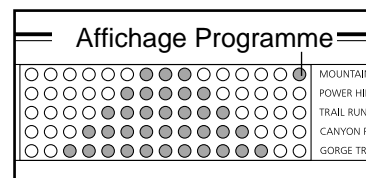
## COMMENT UTILISER LE PROGRAMME PRÉ-PROGRAMMÉ

### 1 Insérez la clé complètement dans la console.

Voir POUR COMMENCER à la page 10.

### 2 Choisissez l'un des cinq programmes pré-programmés.

Lorsque la clé est insérée, le mode manuel sera sélectionné et l'indicateur-M s'allumera. Pour sélectionner un des



programmes pré-programmés, pressez la touche Sélection plusieurs fois jusqu'à ce que les indicateurs Mountain Trail, Power Hike, Trail Run, Canyon Run, or Gorge Trail s'allument.

Lorsque vous choisissez un programme pré-programmé, l'affichage programme indiquera un programme simplifié du programme choisi. Par exemple, le profile ci-dessus indique que l'intensité du programme choisi augmentera petit à petit durant la première moitié du programme et diminuera petit à petit durant la dernière moitié. L'affichage temps indiquera la durée du programme.

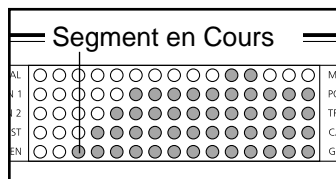
### 3 Appuyez la touche Start Program ou la touche Speed + pour commencer le programme.

**Après un moment que la touche est appuyée,** le tapis roulant s'ajustera automatiquement aux premières vitesses et inclinaisons du programme. Tenez les rampes et commencer à marcher.

Chaque programme est divisé en plusieurs segments de différentes longueurs. L'affichage Temps indique le temps qu'il reste au programme et le temps qu'il reste au segment du programme. Un programme de vitesse et d'inclinaison est programmé pour chaque segment. La programmation de la vitesse pour

le premier segment sera indiquée dans la colonne clignotant du Segment en Cours sur l'affichage du programme.

(Les programmations de l'inclinaison ne sont pas indiquées sur l'affichage du programme.) Les programmations de la vitesse pour les douze prochains segments seront indiquées dans les douze colonnes de droite.



Quand seulement trois secondes restent du premier segment du programme, le Segment en Cours et la colonne de droite clignoteront en même temps, une série de tonalités se feront entendre et toutes les programmations de vitesse se déplaceront d'une colonne sur la gauche. La programmation de vitesse pour le deuxième segment sera alors indiquée dans la colonne clignotant du segment en cours et le tapis roulant s'ajustera automatiquement aux programmations de vitesse et d'inclinaison pour le second segment.

Le programme continuera de cette manière jusqu'à ce que la programmation de vitesse pour le dernier segment soit indiquée dans la colonne du Segment en Cours et qu'il ne reste plus de temps dans l'affichage Temps. La courroie alors ralentira jusqu'à l'arrêt complet.

Note: À chaque fois qu'un segment fini et que les programmations de vitesse se déplacent d'une colonne à gauche, si tous les indicateurs dans l'affichage du Segment en Cours sont allumés, les programmations de vitesse se déplaceront vers le bas ainsi seulement l'indicateur le plus haut dans la colonne apparaîtra dans l'affichage du programme. Quand les programmations de vitesse se déplacent de nouveau sur la gauche et que pas tous les indicateurs dans la colonne de l'affichage de Segment en Cours sont allumés, les programmations de vitesse se déplaceront de nouveau vers le haut.

Si la vitesse ou l'inclinaison pour le segment en cours est trop élevée ou trop basse vous pouvez annuler manuellement les arrangements en appuyant la touche Vitesse ou Inclinaison. À chaque fois que l'une des touches de vitesse est appuyée, un indicateur s'allumera ou s'assombrira

dans la colonne du Segment en Cours. Si l'une des colonnes à droite de la colonne du Segment en Cours a le même numéro que ceux dans la colonne du Segment en cours, un autre indicateur s'allumera ou s'assombrira dans ces colonnes aussi. Remarque: Si vous réglez la vitesse manuellement de manière à ce que tous les indicateurs de la colonne du Segment en Cours sont allumés les vitesses dans l'affichage du programme ne se déplacera pas comme décrit ci-dessus.

**Remarque: Si vous décidez de modifier manuellement la programmation de vitesse ou d'inclinaison pour le segment en cours, quand le segment s'arrête, le tapis roulant va automatiquement ajuster le programme de vitesse et d'inclinaison pour le prochain segment.**

Pour arrêter le programme, appuyez la touche Arrêt. L'affichage Temps commencera à clignoter. Pour recommencer le programme, appuyez la touche Programme Marche ou la touche Vitesse  $\Delta$ . Pour terminer le programme, appuyez la touche Arrêt, retirez la clé, et ensuite réinsérez la clé.

#### 4 Suivez votre progrès avec les affichages.

Référez-vous à l'étape 5 de la page 11.

#### 5 Mesurez votre pouls, si vous le désirez.

Référez-vous à l'étape 6 de la page 12.

#### 6 Quand le programme est fini, enlevez la clé de la console.

Montez sur les repose-pieds, pressez le touche Arrêt, et ajustez l'inclinaison du tapis roulant à 1%. **L'inclinaison doit être à 1% quand le tapis roulant est relevé pour être mis à la position de rangement.** Ensuite, retirez la clé de la console et mettez-la dans un endroit sûr.

**Remarque: Si les affichages et les différents indicateurs sur la console restent allumés après que la clé est retirée, la console est dans le mode "demo." Référez-vous à la page 24 et éteignez le mode demo.**

Lorsque vous avez fini d'utiliser le tapis roulant, déplacez l'interrupteur On/Off près du cordon d'alimentation à la position Off et débranchez le cordon d'alimentation.

## COMMENT CRÉER UN PROGRAMME PERSONNALISÉ

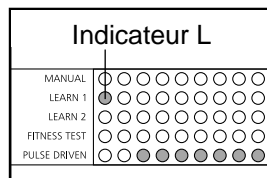
### 1 Insérez la clé complètement dans la console.

Voir POUR COMMENCER à la page 10.

### 2 Sélectionnez un des programmes personnels.

Lorsque la clé est insérée, le mode manuel sera sélectionnée et l'indicateur-M s'allumera.

Pour sélectionner un des programmes personnalisés, pressez le touche de Sélection plusieurs fois jusqu'à ce que les indicateurs L1 ou L2 s'allument.



### 3 Appuyez la touche Marche et la touche Vitesse $\Delta$ pour faire marcher la courroie.

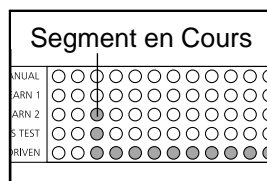
Un moment après que la touche est appuyée, la courroie se déplacera automatiquement. Tenez les rampes et commencez à marcher.

### 4 Appuyez sur la touche Enregistrement et programmez la vitesse et l'inclinaison.

Quand la touche Enregistrement est pressée, l'indicateur sur la touche s'allumera. **La vitesse et l'inclinaison peuvent être programmées seulement quand la touche est allumée.** Note: Quand l'indicateur sur le touche d'Enregistrement s'allume, l'affichage du Temps montrera le temps écoulé au lieu du temps qui reste du programme.

Référez-vous à l'affichage du programme. Chaque programme personnel est divisé en segments d'une minute. Un point de repère pour la vitesse et un point de repère pour l'inclinaison peuvent être enregistré

pour chaque segment. Le point de repère de la vitesse du premier segment en cours est indiqué dans la colonne clignotante de la piste électronique. (Les points de repère de l'inclinaison ne sont pas affichés sur la piste électronique.) Pour programmer la vitesse et l'inclinaison désirées pour le premier segment, ajustez tout simplement la vitesse et l'inclinaison du tapis roulant au niveau désiré avec les touches Vitesse et Inclinaison. Après plusieurs fois qu'une des touches Vitesse est pressée, un indicateur de plus s'allumera ou s'éteindra dans la colonne des Segments en Cours.



Quand le premier segment du programme est terminé, la vitesse et l'inclinaison sélectionnées seront enregistrées dans la mémoire de la console. Toutes les colonnes sur l'affichage programme se déplaceront alors d'une colonne vers la gauche, et la programmation de vitesse pour le deuxième segment sera indiqué dans la colonne clignotante du segment en cours. Programmez la vitesse et l'inclinaison pour le deuxième segment comme décrit ci-dessus.

Répétez ce procédé jusqu'à ce que vous avez programmé la vitesse et l'inclinaison pour autant de segments que vous désirez—les programmes personnels peuvent avoir un à quarante segments.

Pour arrêter le programme, appuyez la touche Arrêt. Tous les affichages s'arrêteront et l'affichage Temps clignotera. Pour recommencer le programme, appuyez la touche Programme "Marche" ou la touche Vitesse  $\Delta$ .

### 5 Appuyez la touche Arrêt, retirez la clé, et ré-insérez la clé.

Quand vous avez programmé une programmation de vitesse et d'inclinaison pour autant de segments désirés, pressez la touche Arrêt, enlevez la clé, et ensuite réinsérez la clé. La vitesse et l'inclinaison que vous avez programmée et le nombre de segments choisi sera enregistré dans la console. Pour vous servir du programme, référez vous à COMMENT UTILISER UN PROGRAMME PERSONNALISÉ à la page 15.

### 6 Enlevez la clé de la console.

Montez sur les repose-pieds, pressez la touche Arrêt, et ajustez l'inclinaison du tapis roulant à 1 %. **L'inclinaison doit être à 1 % quand le tapis roulant est relevé pour être mis à la position de rangement.** Ensuite, retirez la clé de la console et mettez-la dans un endroit sûr. **Note: Si les affichages et les différents indicateurs sur la console restent allumés après que la clé est retirée, la console est dans le mode "demo."** Référez-vous à la page 24 et éteignez le mode demo.

Lorsque vous avez fini d'utiliser le tapis roulant, déplacez l'interrupteur On/Off près du cordon d'alimentation à la position Off et débranchez le cordon d'alimentation.

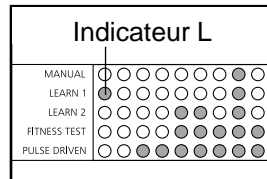
## COMMENT UTILISER UN PROGRAMME PERSONNALISÉ

### 1 Insérez la clé complètement dans la console.

Voir POUR COMMENCER à la page 10.

### 2 Sélectionnez un programme personnalisé.

Lorsque la clé est insérée, le mode manuel sera sélectionnée et l'indicateur-M s'allumera. Pour sélectionner un des programmes personnalisés, pressez la touche Sélection plusieurs fois jusqu'à ce que les indicateurs L1 ou L2 s'allument.

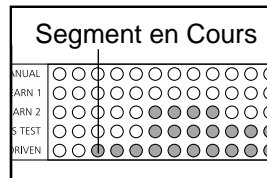


Quand un programme personnalisé est sélectionné, l'affichage du programme montrera un profil simplifié. L'affichage du Temps montrera combien de temps le programme durera.

### 3 Appuyez la touche Marche et la touche Vitesse $\Delta$ pour faire marcher la courroie.

Un moment après que la touche est appuyée, le tapis roulant se réglera automatiquement aux premières vitesse et inclinaison du programme. Tenez les rampes et commencez à marcher.

Chaque programme est divisé en plusieurs segments d'une minute. L'affichage Temps indique le temps qu'il reste au programme et le temps qu'il reste au segment du programme. Un programme de vitesse et d'inclinaison est programmé pour chaque segment. La programmation de la vitesse pour le premier segment sera indiquée dans la colonne clignotant du Segment en Cours sur l'affichage du programme. (Les programmations de l'inclinaison ne sont pas indiquées sur l'affichage du programme.) Les programmations de la vitesse pour les douze prochains segments seront indiquées dans les douze colonnes de droite.



Quand seulement trois secondes restent du premier segment du programme, le Segment en Cours et la colonne de droite clignoteront en même temps, une série de tonalités se feront entendre et toutes les programmations de vitesse se déplaceront d'une colonne sur la gauche. La programmation de vitesse pour le deuxième segment sera alors indiquée dans la colonne clignotant du segment en cours et le tapis roulant s'ajustera automatiquement aux programmations de vitesse et d'inclinaison pour le que vous avez programmé auparavant.

Le programme continuera jusqu'à ce que la programmation de vitesse pour le dernier segment soit indiquée dans la colonne du Segment en Cours et qu'il ne reste plus de temps dans l'affichage Temps. La courroie alors ralentira jusqu'à l'arrêt complet.

Note: Si le programme est trop facile ou trop difficile, la vitesse et l'inclinaison du segment en cours peuvent être ajustées avec les touches Vitesse ou Inclinaison. Les ajustements ne seront pas enregistrés dans la mémoire de la console. Pour **reprogrammer** la vitesse et l'inclinaison du segment en progrès, appuyez sur la touche Enregistrement. L'indicateur sur la touche s'allumera. **Les points de repère de la vitesse et de l'inclinaison peuvent être programmés seulement si l'indicateur est allumé.** (Note: Quand l'indicateur sur le touche d'Enregistrement est allumé, l'affichage du Temps montera le temps écoulé au lieu du temps restant du programme) Ajustez la vitesse et l'inclinaison du segment courant avec les touches Vitesse et Inclinaison. *Quand le segment est fini*, appuyez sur la touche Enregistrement à nouveau. Les nouveaux points de repère seront alors enregistrés dans la console.

Pour arrêter le programme, appuyez la touche Arrêt. Tous les affichages s'arrêteront et l'affichage de Temps commencera à clignoter. Pour recommencer le programme, appuyez la touche Programme/Marche ou la touche Vitesse  $\Delta$ . Pour terminer le programme, appuyez la touche Arrêt, retirez la clé, et ensuite réinsérez la clé.

### 4 Suivez votre progrès avec les affichages.

Référez-vous à l'étape 5 de la page 11.

### 5 Mesurez votre pouls, si vous le désirez.

Référez-vous à l'étape 6 de la page 12.

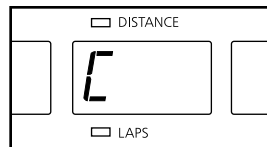
### 6 Quand le programme est fini, enlevez la clé de la console.

Montez sur les repose-pieds, pressez la touche Arrêt, et ajustez l'inclinaison du tapis roulant à 1%. **L'inclinaison doit être à 1 % quand le tapis roulant est relevé pour être mis à la position de rangement.** Ensuite, retirez la clé de la console et mettez-la dans un endroit sûr. **Remarque: Si les affichages et les différents indicateurs sur la console restent allumés après que la clé est retirée, la console est dans le mode "demo." Référez-vous à la page 24 et éteignez le mode demo.**

Lorsque vous avez fini d'utiliser le tapis roulant, déplacez l'interrupteur On/Off près du cordon d'alimentation à la position Off et débranchez le cordon d'alimentation.

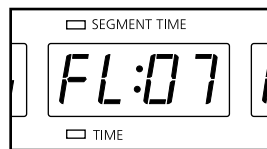


Quand le programme de test-fitness est terminé, la lettre "C" apparaîtra dans l'affichage



Distance/Tour de piste, indiquant que le segment de 2 minutes de retour à la normale a commencé. L'inclinaison s'ajustera à 1% et la vitesse diminuera à 1.2 mph.

Quand le segment de retour à la normale est terminé la courroie mobile s'arrêtera. Après que le programme de test-fitness est terminé, votre



niveau de fitness sera indiqué dans l'afficheur du Temps. Il y a dix niveaux de fitness—le niveau 10 de fitness (FL: 10) est le plus élevé. Souvenez-vous que le programme de test-fitness est conçu seulement pour indiquer votre niveau de fitness relatif.

Remarque: Les touches Vitesse et Inclinaison ne fonctionnent pas lorsque le programme de test-fitness est sélectionné. Si le pouls n'est pas détecté pendant le programme, les lettres "PLS" clignoteront dans l'affichage Rythme Cardiaque/Calories. Si votre pouls n'est pas détecté pendant les trente dernières secondes de n'importe quels segments de 4 minutes (après 4 minutes, après 8 minutes etc.) Le programme test-fitness se terminera et l'affichage de Temps indiquera un niveau de fitness 0 (FL: 0).

Le programme test-fitness ne peut pas être arrêté temporairement et ensuite remis en marche. Cependant, le programme peut être arrêté à tout moment en pressant la touche Arrêt. L'affichage de Temps indiquera un niveau d'estimation de fitness.

## 6 Quand le programme est fini, enlevez la clé de la console.

Montez sur les repose-pieds, pressez la touche Arrêt, et ajustez l'inclinaison du tapis roulant à 1 %. **L'inclinaison doit être à 1 % quand le tapis roulant est relevé pour être mis à la position de rangement.** Ensuite, retirez la clé de la console et mettez-la dans un endroit sûr. **Note: Si les affichages et les différents indicateurs sur la console restent allumés après que la clé est retirée, la console est dans le mode "demo."** Référez-vous à la page 24 et éteignez le mode demo.

Lorsque vous avez fini d'utiliser le tapis roulant, déplacez l'interrupteur On/Off près du cordon d'alimentation à la position Off et débranchez le cordon d'alimentation.

## COMMENT UTILISER LE PROGRAMME QUI DÉTERMINE LE POULS

Le programme qui détermine le pouls ajuste automatiquement la vitesse et l'inclinaison du tapis roulant pour garder votre rythme cardiaque proche de votre niveau visé pendant votre entraînement. **Remarque: Vous devez porter le moniteur cardiaque qui se porte autour de la poitrine, en option, pour pouvoir utiliser le programme qui détermine le pouls. (voir page 24).**

Suivez les étapes ci-dessous pour utiliser le programme qui détermine le pouls.

**ATTENTION:** Si vous avez des problèmes cardiaques, ou si vous êtes plus âgé(e) de 60 ans et avez été actif(ve), n'utilisez pas le programme qui détermine le pouls. Si vous prenez des médicaments régulièrement, consultez votre docteur pour savoir si le(s) médicament(s) affectera(ont) vos exercices de rythme cardiaques.

### 1 Mettre le moniteur cardiaque qui se porte autour de la poitrine.

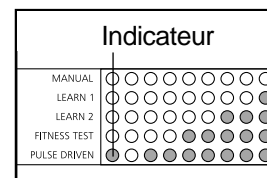
Reférez-vous aux instructions inclus avec le moniteur cardiaque qui se porte autour de la poitrine pour pouvoir mettre ce dernier.

### 2 Insérez la clé complètement dans la console.

Voir POUR COMMENCER à la page 10.

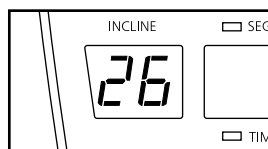
### 3 Choisissez le programme avec le moniteur cardiaque.

Lorsque la clé est insérée, le mode manuel sera sélectionnée et l'indicateur-M s'allumera. Pour sélectionner le programme qui détermine le pouls pressez le touche Sélection plusieurs fois jusqu'à ce que l'indicateur du cœur s'allume. Quand le programme qui détermine le pouls est sélectionné, l'affichage de programme indiquera un profil simplifié du programme.



#### 4 Entrez votre âge.

Quand le programme qui détermine le pouls est sélectionné un âge pré-programmé clignotera dans l'affichage de l'Inclinaison et la lettre



"AGE " apparaîtront dans l'affichage du Temps. Vous devez entrer votre âge pour pouvoir utiliser le programme qui détermine le pouls. Si vous avez déjà entré votre âge, allez à l'étape 5. Si vous n'avez pas entré votre âge, pressez les touches Âge pour entrer votre âge. Après quatre secondes, que les touches ont été pressés, l'âge pré-programmé disparaîtra de l'affichage et votre âge sera sauvegardé dans le mémoire.

#### 5 Appuyez la touche Marche et la touche Vitesse $\Delta$ pour faire marcher la courroie.

Un moment après que la touche est appuyée, le tapis roulant se réglera automatiquement aux premières vitesse et inclinaison du programme. Tenez les rampes et commencez à marcher.

Chaque programme est divisé en différents segments de temps de différentes longueurs. L'affiche Temps indiquera le temps restant dans le programme et le temps restant dans le segment en cours. Une programmation d'un but du rythme cardiaque est programmée pour chaque segment.

La programmation du rythme cardiaque pour le premier segment sera indiquée dans la colonne clignotante du

Segment en Cours												
ANUAL	○	○	○	○	○	○	○	○	○	○	○	○
EARN 1	○	○	○	○	○	○	○	○	○	○	○	○
EARN 2	○	○	○	○	○	○	○	○	○	○	○	○
S TEST	○	○	○	○	○	○	○	○	○	○	○	○
DRIVEN	○	○	○	○	○	○	○	○	○	○	○	○

segment en cours du programme affiché. Les programmations du rythme cardiaque pour les douze prochains segments seront indiquées dans les douze colonnes de droites.

Quand il reste seulement trois secondes dans le premier segment du programme, la colonne du segment en cours et la colonne de droite clignotera,

vous entendrez une série de son, et toutes les programmations du rythme cardiaque se déplaceront d'une colonne sur la gauche. La programmation du rythme cardiaque pour le deuxième segment sera alors indiquée dans la colonne clignotante du segment en cours. Alors que vous vous exercez, la vitesse et/ou l'inclinaison du tapis roulant va automatiquement changer pour garder votre rythme cardiaque le plus proche possible de la programmation cible de votre rythme cardiaque.

Le programme va continuer jusqu'à ce qu'il n'y ait

plus de temps restant dans l'affichage du Temps. La courroie mobile s'arrêtera à un arrêt complet.

Si la programmation de vitesse ou d'inclinaison pour le segment en cours est trop élevée ou trop bas, vous pouvez ajuster la programmation avec le touche Vitesse ou Inclinaison. Cependant, si vous diminuez la vitesse, l'inclinaison va automatiquement *augmenter*, si vous *augmentez* la vitesse, l'inclinaison va automatiquement *diminuer*, si vous *augmentez* l'inclinaison, la vitesse va automatiquement *diminuer*, si vous *diminuez* l'inclinaison, la vitesse va automatiquement *augmenter*. *Le tapis roulant va toujours essayer de garder votre rythme cardiaque le plus proche possible du programme de rythme cardiaque du segment en cours.* Remarque: Quand l'inclinaison atteint la programmation la plus basse, la vitesse ne peut pas être augmentée davantage. Quand l'inclinaison atteint la programmation la plus haute, la vitesse ne peut pas être diminuée davantage.

Si votre rythme cardiaque n'est pas détecté pendant le programme, la vitesse et l'inclinaison du tapis peuvent d'automatiquement diminuer jusqu'à ce que votre rythme cardiaque soit détecté. Si cela vous arrive, référez-vous aux instructions inclus avec le moniteur cardiaque, en option, qui se porte autour de la poitrine.

Pour arrêter le programme, appuyez la touche Arrêt. L'afficheur Temps commencera à clignoter. Pour recommencer le programme, appuyez la touche Programme/Marche ou la touche Vitesse  $\Delta$ . Pour terminer le programme, appuyez la touche Arrêt, retirez la clé, et ensuite réinsérez la clé.

#### 6 Suivez votre progrès avec les affichages.

Référez-vous à l'étape 5 de la page 11.

#### 7 Quand le programme est fini, enlevez la clé de la console.

Montez sur les repose-pieds, pressez la touche Arrêt, et ajustez l'inclinaison du tapis roulant à 1 %. **L'inclinaison doit être à 1 % quand le tapis roulant est relevé pour être mis à la position de rangement.** Ensuite, retirez la clé de la console et mettez-la dans un endroit sûr. **Note: Si les affichages et les différents indicateurs sur la console restent allumés après que la clé est retirée, la console est dans le mode "demo."** Référez-vous à la page 21 et éteignez le mode demo.

Lorsque vous avez fini d'utiliser le tapis roulant, déplacez l'interrupteur On/Off près du cordon d'alimentation à la position Off et débranchez le cordon d'alimentation.

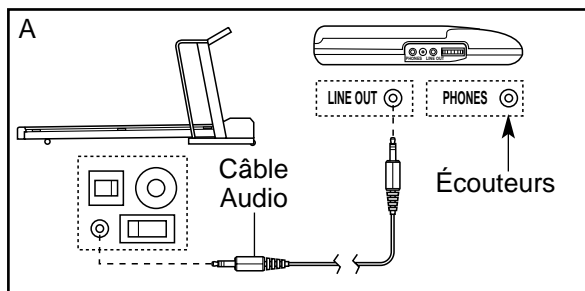
## BRANCHEMENT DU TAPIS ROULANT À VOTRE LECTEUR DE CD, À VOTRE MAGNÉTOSCOPE OU À VOTRE ORDINATEUR

Pour utiliser les CD iFIT.com, le tapis roulant doit être branché à votre lecteur de CD portable, à votre stéréo portable, à votre stéréo ou à votre ordinateur avec un lecteur de CD. Référez-vous aux pages 19 et 20 pour les instructions de branchement. **Pour utiliser les vidéos-cassettes iFIT.com**, le tapis roulant doit être branché à votre magnétoscope. Référez-vous à la page 21 pour les instructions de branchement. **Pour utiliser les programmes iFIT.com directement depuis notre site sur l'Internet**, le tapis roulant doit être branché à votre ordinateur. Référez-vous à la page 20 pour les instructions de branchement.

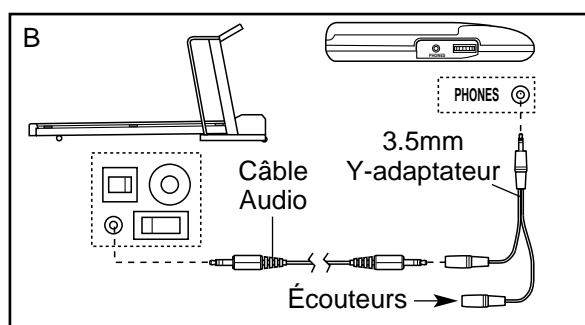
## BRANCHEMENT DE VOTRE LECTEUR DE CD PORTABLE

**Remarque: Si votre lecteur de CD a une prise OUT et une prise PHONES, référez-vous aux instructions A ci-dessous. Si votre lecteur de CD a seulement une prise, référez-vous aux instructions B.**

- A. Branchez une extrémité du câble audio dans la prise à l'avant du tapis roulant près du cordon d'alimentation. Branchez l'autre extrémité du câble dans la prise LINE OUT de votre lecteur de CD. Branchez vos écouteurs dans la prise PHONES.



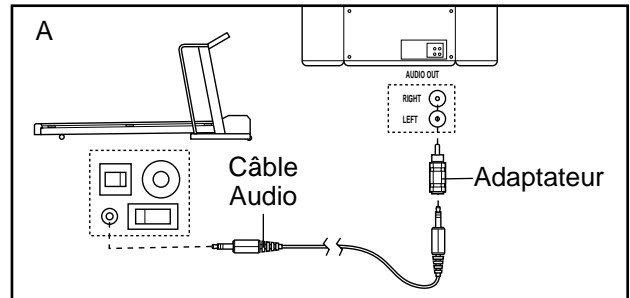
- B. Branchez une extrémité du câble audio dans la prise qui est à l'avant du tapis roulant proche du cordon d'alimentation. Branchez l'autre extrémité du câble dans un adaptateur-Y de 3,5mm (en vente dans des magasins électroniques). Branchez l'adaptateur-Y dans la prise PHONES de votre lecteur de CD. Branchez vos écouteurs dans l'autre extrémité de l'adaptateur-Y.



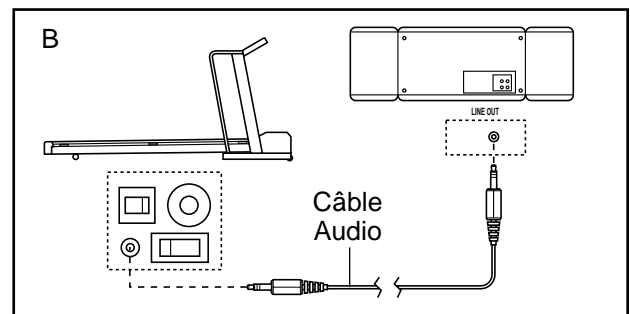
## BRANCHEMENT DE VOTRE STÉRÉO PORTABLE

**Remarque: Si votre stéréo a une prise AUDIO OUT de type RCA, référez-vous aux instructions A ci-dessous. Si votre stéréo a une prise LINE OUT de 3,5mm, référez-vous aux instructions B. Si votre stéréo a seulement une prise PHONES, référez-vous aux instructions C.**

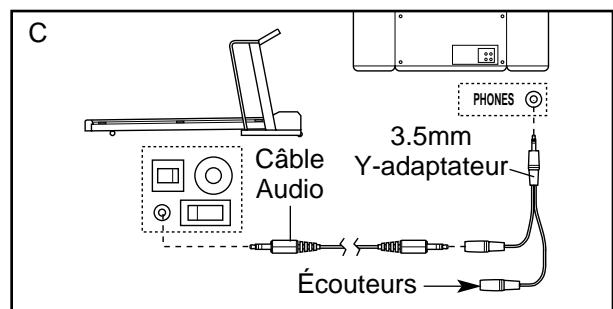
- A. Branchez une extrémité du câble audio dans la prise qui est à l'avant du tapis roulant près du cordon d'alimentation, branchez l'autre extrémité du câble dans l'adaptateur inclus. Branchez l'adaptateur dans la prise AUDIO OUT de votre stéréo.



- B. Branchez une extrémité du câble audio dans la prise qui est à l'avant du tapis roulant près du cordon d'alimentation. Branchez l'autre extrémité du câble dans la prise LINE OUT de votre stéréo.



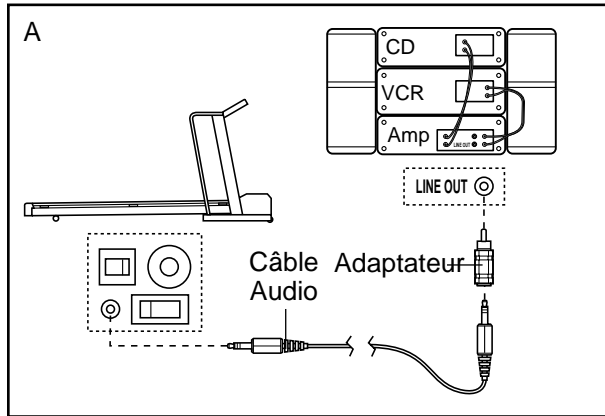
- C. Branchez une extrémité du câble audio dans la prise qui est à l'avant du tapis roulant près du cordon d'alimentation. Branchez l'autre extrémité du câble dans l'adaptateur-Y de 3,5mm (en vente dans des magasins électroniques). Branchez l'adaptateur-Y dans la prise PHONES de votre stéréo. Branchez vos écouteurs dans l'autre extrémité de l'adaptateur-Y.



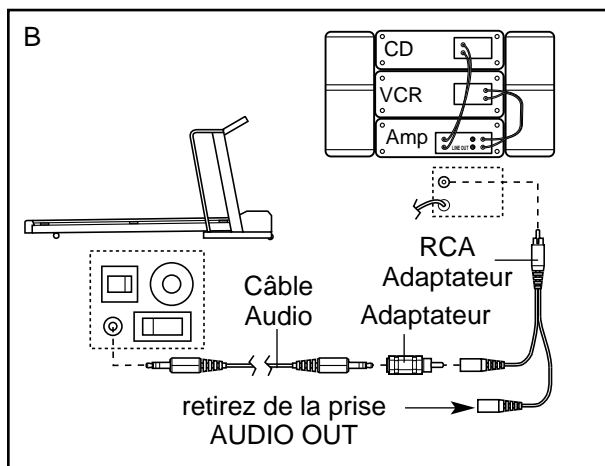
## BRANCHEMENT DE VOTRE STÉRÉO

**Remarque:** Si votre stéréo a une prise OUT qui n'est pas utilisée, référez-vous aux instructions A ci-dessous. Si la prise LINE OUT est déjà utilisée, référez-vous aux instructions B.

A. Branchez une extrémité du câble audio dans la prise qui est à l'avant du tapis roulant près du cordon d'alimentation, Branchez l'autre extrémité du câble dans l'adaptateur inclus. Branchez l'adaptateur dans la prise LINE OUT de votre stéréo.



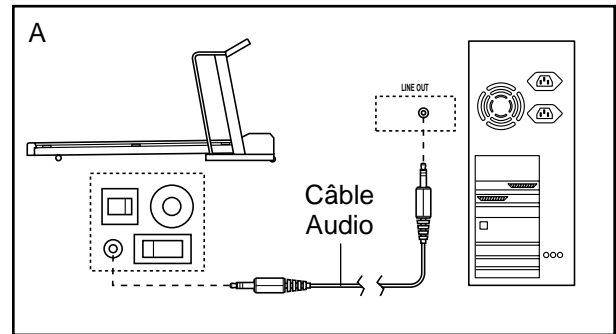
B. Branchez une extrémité du câble audio dans la prise qui est sur le devant du tapis roulant proche du cordon d'alimentation. Branchez l'autre extrémité du câble dans l'adaptateur inclus. Branchez l'adaptateur dans l'adaptateur-Y RCA (en vente dans les magasins d'électroniques). Ensuite, enlevez le fil qui est déjà branché dans la prise LINE OUT qui est sur votre stéréo et branchez-le dans le côté qui n'est pas utilisé de l'adaptateur-Y RCA. Branchez l'adaptateur-Y RCA dans la prise LINE OUT de votre stéréo.



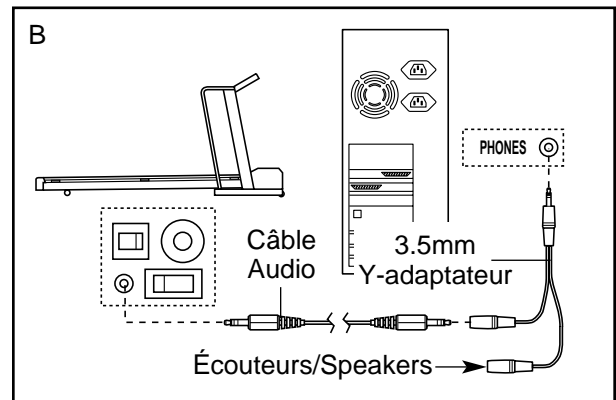
## BRANCHEMENT DE VOTRE ORDINATEUR

**Remarque:** Si votre ordinateur a une prise LINE OUT de 3,5mm, référez-vous aux instructions A ci-dessous. Si votre ordinateur a seulement une prise PHONES, référez-vous aux instructions B.

A. Branchez une extrémité du câble audio dans la prise qui est sur le devant du tapis roulant proche du cordon d'alimentation. Branchez l'autre extrémité du câble dans la prise LINE OUT de votre ordinateur.



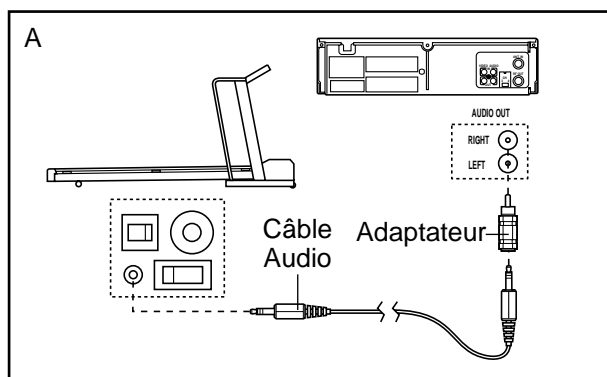
B. Branchez une extrémité du câble audio dans la prise qui est à l'avant du tapis roulant près du cordon d'alimentation. Branchez l'autre extrémité du câble dans l'adaptateur-Y de 3,5mm (en vente dans les magasins d'électroniques). Branchez l'adaptateur-Y dans la prise PHONES de votre ordinateur. Branchez vos écouteurs dans l'autre extrémité de l'adaptateur-Y.



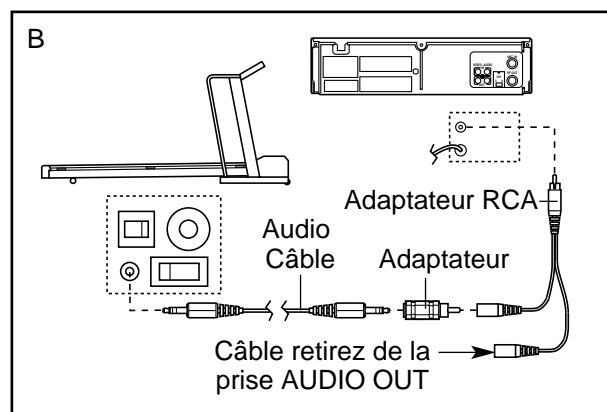
## BRANCHEMENT DE VOTRE MAGNÉTOSCOPE

**Remarque:** Si votre magnéto-scope a une prise AUDIO OUT non-utilisé, référez-vous aux instructions A ci-dessous. Si la prise AUDIO OUT est déjà utilisée, référez-vous aux instructions B. Si vous avez une télévision avec un magnéto-scope, référez-vous aux instructions B. Si votre magnéto-scope est branché à votre télévision, référez-vous à la BRANCHEMENT À VOTRE STÉRÉO à la page 20.

- A. Branchez une extrémité du câble audio dans la prise qui est à l'avant du tapis roulant près du cordon d'alimentation. Branchez l'autre extrémité du câble dans l'adaptateur inclus. Branchez l'adaptateur dans la prise AUDIO OUT de votre magnéto-scope.



- B. Branchez une extrémité du câble audio dans la prise qui est à l'avant du tapis roulant près du cordon d'alimentation, Branchez l'autre extrémité du câble dans l'adaptateur inclus. Branchez l'adaptateur dans l'adaptateur RCA (en vente chez les magasins d'électroniques). Ensuite, enlevez le fil qui est déjà branché dans la prise AUDIO OUT de votre magnéto-scope et branchez le fil dans le côté qui n'est pas utilisé de l'adaptateur RCA. Branchez l'adaptateur RCA dans la prise AUDIO OUT de votre magnéto-scope.



## UTILISATION DES PROGRAMMES DES CD ET VIDÉOS

Pour utiliser les CD ou les vidéocassettes iFIT.com, le tapis roulant doit être branché à votre lecteur de CD portable, à votre stéréo portable, à votre stéréo, à votre ordinateur avec lecteur de CD ou à votre magnéto-scope. Référez-vous au BRANCHEMENT DE VOTRE ORDINATEUR, DE VOTRE LECTEUR DE CD, DE VOTRE MAGNÉTOSCOPE OU DE VOTRE ORDINATEUR à la page 19. **Remarque: Pour acheter les CD iFIT.com ou les vidéocassettes iFIT.com, contactez le service à la clientèle au 1-888-936-4266.**

Suivez les étapes ci-dessous pour utiliser le programme iFIT.com ou vidéo.

### 1 Insérez la clé complètement dans la console.

Voir POUR COMMENCER à la page 10.

### 2 Sélectionnez le mode iFIT.com.

Lorsque la clé est insérée, le mode manuel sera sélectionnée et l'indicateur-M s'allumera. Pour utiliser un programme iFIT.com de CD ou de vidéo, pressez le touche iFIT.com ou pressez le touche de Sélection plusieurs fois jusqu'à ce que l'indicateur sur le touche iFIT.com s'allume.



### 3 Insérez le CD ou la vidéocassette iFIT.com.

Si vous utilisez un CD iFIT.com, insérez le CD dans votre lecteur de CD. Si vous utilisez une vidéocassette iFIT.com, insérez la vidéocassette dans votre magnéto-scope.

### 4 Pressez le bouton PLAY sur votre lecteur de CD ou sur votre MAGNÉTOSCOPE.

Un moment après que le touche a été pressé, votre entraîneur personnel commencera à vous guider tout au long de votre entraînement. Suivez simplement les instructions de votre entraîneur personnel. Note: Si l'affichage Temps clignote, appuyez la touche Marche ou la touche Vitesse  $\Delta$ . Le tapis roulant ne répondra pas au programme CD ou vidéo si l'affichage Temps clignote. Pendant le programme du CD ou de la vidéo, un bruit électronique (bip) vous indiquera quand la vitesse et/ou l'inclinaison du tapis roulant sont prêtes à changer. **ATTENTION: Écoutez toujours pour le (bip) et préparez-vous pour les changements de vitesse et/ou d'inclinaison. Quelques fois, la vitesse et/ou l'inclinaison peuvent changer avant que l'entraîneur personnel décrive le changement.**

Si la vitesse ou l'inclinaison sont trop élevées ou trop basses, vous pouvez manuellement annuler les commandes à tout moment en pressant la touche Vitesse ou la touche Inclinaison de la console. Quoi qu'il en soit, **quand le prochain (bip) se fera entendre, la vitesse ou/et l'inclinaison vont changer à la prochaine phase du programme du CD ou de la vidéo.**

Pour arrêter le programme à tout moment, pressez la touche Arrêt sur la console. L'affichage Temps commencera à clignoter. Pour recommencer le programme pressez la touche Marche ou la touche Vitesse. Après un moment, la courroie commencera à bouger à 1,6 km/h. **Quand le prochain (bip) se fera entendre, la vitesse et l'inclinaison changeront à la prochaine phase du programme du CD ou de la vidéo.** Le programme peut être aussi arrêté en pressant la touche Arrêt de votre lecteur de CD ou de votre magnétoscope.

Quand le programme du CD ou de la vidéo est terminé, la courroie s'arrêtera et l'affichage Temps commencera à clignoter. Remarque: Pour utiliser un autre programme du CD ou de la vidéo, pressez le touche Arrêt ou retirez la clé et allez à l'étape 1 à la page 18.

**Remarque: Si la vitesse ou l'inclinaison du tapis roulant ne changent pas quand le son électronique (bip) se fait entendre:**

- **assurez-vous que l'indicateur iFIT.com est allumé et que l'affichage Temps n'est pas entrain de clignoter. Si l'affichage Temps clignote, appuyez la touche Marche ou Vitesse  $\Delta$  sur la console**
- **ajustez le volume de votre lecteur de CD ou de votre magnétoscope. Si le volume est trop élevé ou trop bas, la console pourrait ne pas détecter les signaux du programme**

- **assurez-vous que le câble audio soit correctement branché, qu'il soit complètement branché, et qu'il ne soit pas entouré autour d'un cordon d'alimentation**

- **si vous utilisez un lecteur de CD portable et que le CD saute, posez le lecteur de CD portable sur le sol ou sur une autre surface plane, au lieu de la console.**

## **5** Suivez vos progrès avec la piste électronique et les affichages.

Référez-vous à l'étape 5 de la page 11.

## **6** Mesurez votre pouls, si vous le désirez.

Référez-vous à l'étape 6 de la page 12.

## **7** Quand le programme est fini, enlevez la clé de la console.

Montez sur les repose-pieds, pressez la touche Arrêt, et ajustez l'inclinaison du tapis roulant à 1 %. **L'inclinaison doit être à 1 % quand le tapis roulant est relevé pour être mis à la position de rangement.** Ensuite, retirez la clé de la console et mettez-la dans un endroit sûr.

**Remarque: Si les affichages et les différents indicateurs sur la console restent allumés après que la clé est retirée, la console est dans le mode "demo." Référez-vous à la page 24 et éteignez le mode demo.**

Lorsque vous avez fini d'utiliser le tapis roulant, déplacez l'interrupteur On/Off près du cordon d'alimentation à la position Off et débranchez le cordon d'alimentation.

## UTILISATION DES PROGRAMMES DIRECTEMENT DEPUIS NOTRE SITE SUR L'INTERNET

Notre nouveau site sur l'Internet à [www.iFIT.com](http://www.iFIT.com), vous permet l'accès à une large sélection des programmes qui de manière interactive contrôlent votre tapis roulant pour vous aider à atteindre le but de vos exercices spécifiques. En plus, vous pouvez faire jouer les programmes audio et les programmes vidéo iFIT.com directement depuis l'Internet. Et en ajoutant un module au tapis roulant, vous pouvez avoir des caractéristiques illimitées du site internet. Voir [www.iFIT.com](http://www.iFIT.com) pour plus de détails. Pour acheter un module 1-888-936-4266.

Pour utiliser les programmes de notre site sur l'Internet, le tapis roulant doit être branché à votre ordinateur. Voir COMMENT BRANCHER VOTRE ORDINATEUR à la page 20. En plus, vous devez avoir une connexion à l'Internet et un fournisseur de service pour l'Internet. Une liste de systèmes spécifiques dont vous aurez besoin, peut être trouvé sur notre site Internet.

Suivez les étapes ci-dessous pour utiliser un programme depuis notre site Internet.

### 1 Insérez la clé complètement dans la console.

Voir COMMENT COMMENCER à la page 10.

### 2 Choisissez le mode iFIT.com

Lorsque la clé est insérée, le mode manuel sera sélectionné et l'Indicateur Manuel s'allumera. Pour utiliser un programme du site internet, appuyez la touche iFIT.com ou appuyez la touche Select Program à plusieurs reprises jusqu'à ce que l'indicateur sur les touches iFIT.com s'allument.

### 3 Allez à votre ordinateur et commencez une connexion avec l'internet.

### 4 Si nécessaire, utilisez votre web browser, et allez à notre site sur l'Internet à [www.iFIT.com](http://www.iFIT.com).

### 5 Suivez les liens désirés de notre site sur l'Internet pour sélectionner un programme.

Lisez et suivez les instructions on-line pour utiliser un programme.

### 6 Suivez les instructions sur l'écran pour commencer le programme.

Quand vous commencez le programme, un compte à rebours commencera sur votre écran.

### 7 Retournez sur le tapis roulant et tenez-vous sur les repose-pieds. Trouvez la pince attachée à la clé et glissez la clé sur la ceinture de votre vêtement.

Lorsque le compte à rebours sur votre écran est fini, le programme commencera et la courroie commencera à bouger. Tenez-vous aux rampes, montez sur la courroie, et commencez à marcher. Pendant le programme du CD ou de la vidéo, un bruit électronique (bip) vous indiquera quand la vitesse et/ou l'inclinaison du tapis roulant sont prêtes à changer. **ATTENTION: Écoutez toujours pour le (bip) et préparez-vous pour les changements de vitesse et/ou d'inclinaison.**

Si la vitesse ou l'inclinaison sont trop élevées ou trop basses, vous pouvez manuellement annuler les commandes à tout moment en pressant la touche Vitesse ou la touche Inclinaison sur la console. **Cependant lorsque le prochain son électronique (bip) se fera entendre, la vitesse ou/et l'inclinaison changeront à la prochaine phase du programme.**

Pour arrêter la courroie à tout moment, pressez la touche Arrêt sur la console. L'affichage Temps commencera à clignoter. Pour recommencer le programme pressez la touche Marche ou Vitesse  $\Delta$ . Après un moment, la courroie mobile commencera à bouger à 1.6 km/h. **Quand le prochain son électronique (bip) se fait entendre, la vitesse ou/et l'inclinaison changeront à la prochaine phase du programme.**

Quand le programme est terminé la courroie mobile s'arrêtera et l'affichage Temps commencera à clignoter. Remarque: Pour utiliser un autre programme, pressez la touche Arrêt et allez à l'étape 5 ci-contre.

**Remarque: Si la vitesse ou l'inclinaison du tapis roulant ne changent pas quand un son électronique (bip) se fait entendre, assurez-vous que l'indicateur iFIT.com est allumé et que l'affichage Temps n'est pas entrain de clignoter. Aussi, assurez-vous que le câble audio soit correctement branché, qu'il soit complètement branché, et qu'il ne se soit pas entortillé autour du cordon d'alimentation.**

### 8 Suivez vos progrès avec la piste électronique et les affichage.

Référez-vous à l'étape 5 de la page 11.

## 9 Quand le programme est fini, enlevez la clé de la console.

Placez-vous sur les repose-pieds et assurez-vous que l'inclinaison du tapis roulant est de 1%. Ensuite, retirez la clé de la console et mettez-la dans un endroit sûr. **Remarque: Si les affichages et les différents indicateurs sur la console restent allumés après que la clé est retirée, la console est dans le mode "demo."** Référez-vous à la page 24 et éteignez le mode demo.

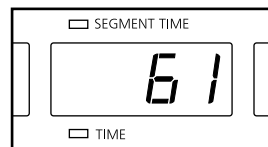
Lorsque vous avez fini d'utiliser le tapis roulant, déplacez l'interrupteur On/Off près du cordon d'alimentation à la position Off et débranchez le cordon d'alimentation.

### TINFORMATION MODE/DEMO MODE

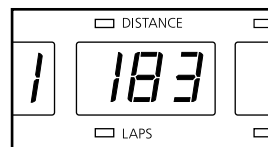
La console a comme caractéristiques un mode d'information qui sauvegarde l'information; le nombre total d'heures que votre tapis roulant a fonctionné et le nombre de mile que la courroie a parcourue. Le mode d'information vous permet aussi d'alterner entre les miles et les kilomètres par heure. En plus le mode d'information vous permet d'allumer ou d'éteindre le mode demo.

Pour sélectionner le mode information, tenez appuyé la touche Marche alors que vous insérez la clé dans la console. Lorsque le mode information est sélectionné les informations suivantes seront indiquées:

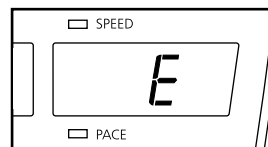
L'affichage Temps indiquera le nombre total d'heures que le tapis roulant a été utilisé.



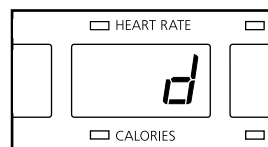
L'affichage Distance/Tours indiquera le nombre de miles que la courroie a parcouru.



Un "E," pour les miles, ou un "M," pour les kilomètres, apparaîtra à l'affichage Vitesse/Minutes par Miles. Appuyez la touche Vitesse  $\Delta$  pour changer l'unité de mesure.



**IMPORTANT: L'affichage Calories/Calories de Graisse/Pouls devrait être vide.** Si la lettre "d" apparaît à l'affichage, la console est au mode "demo". Le mode est conçu pour être utilisé lorsque un tapis roulant est

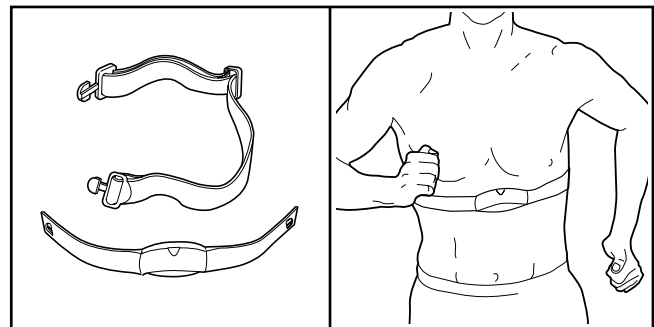


en démonstration dans un magasin. Lorsque la console est dans le mode demo, le cordon d'alimentation peut être branché, la clé peut être retirée de la console, et les affichages et les indicateurs s'allumeront automatiquement dans un ordre pré-réglé, cependant les touches sur la console ne fonctionneront pas. **Si la lettre "d" apparaît à l'afficheur Calories/Calories de Graisse/Pouls lorsque le mode information est sélectionné, appuyez la touche Vitesse  $\nabla$  pour que l'affichage Calories/Calories de Graisse/Pouls soit vide.**

Pour sortir du mode information, retirez la clé de la console.

### MONITEUR CARDIAQUE EN OPTION

Le moniteur cardiaque qui se porte autour du torse, en option est disponible. Ce moniteur vous permet de vous exercer les mains libres et vous renseigne sur votre fréquence cardiaque constamment durant vos exercices. **Pour acheter ce moniteur cardiaque, veuillez contacter le service à la clientèle au numéro suivant: 1-888-936-4266.**

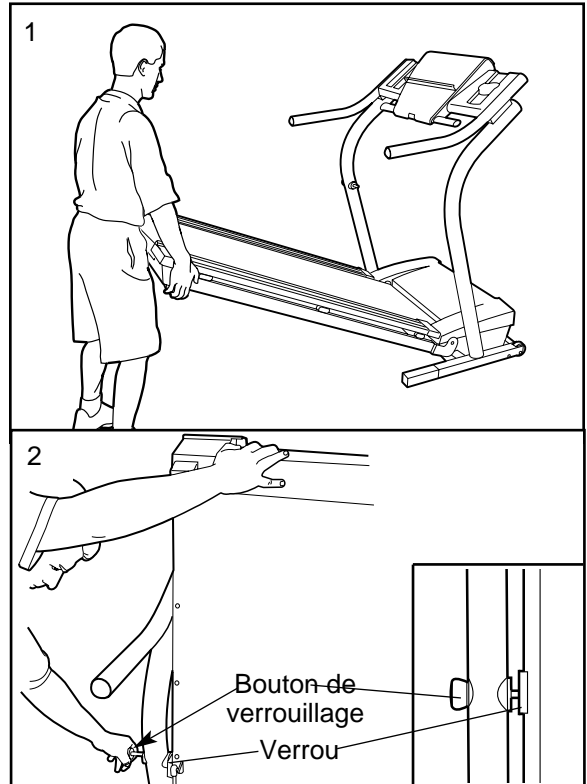


# COMMENT PLIER ET DÉPLACER LE TAPIS ROULANT

## COMMENT PLIER LE TAPIS ROULANT POUR LE RANGER

Avant de plier le tapis roulant, débranchez le cordon d'alimentation. **ATTENTION:** Vous devez être capable de soulever 20 kg sans difficulté pour pouvoir soulever, abaisser, ou déplacer le tapis roulant.

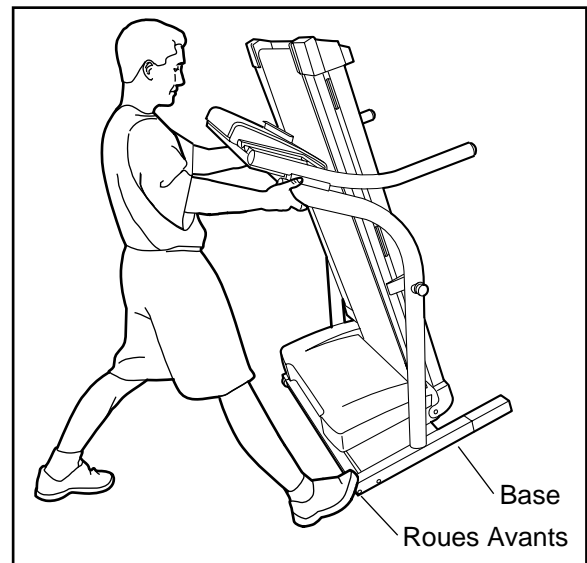
1. Tenez le tapis roulant aux endroits indiqués à droite, avec précaution. **Pour réduire les risques de blessures, pliez vos jambes et gardez votre dos bien droit. Quand vous soulevez le tapis roulant, assurez-vous de bien utiliser vos jambes plutôt que votre dos.** Soulevez le tapis roulant à un angle de 45 degrés.
2. Mettez votre main droite dans la position illustrée et tenez le tapis roulant fermement. Avec votre main gauche, tirez le bouton de verrouillage à gauche et tenez-le. Soulevez le tapis roulant jusqu'à ce que le bouton de verrouillage est alignée avec le trou du verrou. Insérez le bouton de verrouillage dans le verrou. **Assurez-vous que le bouton de verrouillage est complètement inséré dans le verrou.**  
  
**Pour protéger votre sol, placez un tapis sous le tapis roulant. Eloignez le tapis roulant des rayons directs du soleil. Ne laissez pas le tapis roulant dans sa position de rangement à des températures au dessus de 30°C.**



## COMMENT DÉPLACER LE TAPIS ROULANT

Avant de déplacer le tapis roulant, mettez-le dans la position de rangement décrite ci-dessus. **Assurez-vous que le bouton de verrouillage est complètement insérée dans la fente du verrou.**

1. Tenez le tapis roulant comme indiqué et placez un pied contre la roue.
2. Faites basculer le tapis roulant vers l'arrière jusqu'à ce qu'il puisse rouler sur les roues. Déplacez le tapis roulant jusqu'à l'endroit désiré avec précaution. **Ne déplacez jamais le tapis roulant sans l'avoir fait basculer vers l'arrière, ou les coussinets de la base pourraient se décoller. Pour diminuer les risques de blessures, faites extrêmement attention quand vous déplacer votre tapis roulant. N'essayez pas de déplacer le tapis roulant sur une surface inégale.**



3. Placez un pied sur la base et pivotez doucement le tapis roulant jusque dans la position de rangement.

## COMMENT ABAISSER LE TAPIS ROULANT POUR L'EMPLOI

1. Référez-vous au dessin 2. Tenez le tapis roulant avec votre main droite comme indiqué. Avec votre main gauche, tirez le bouton de verrouillage à gauche et tenez-le. Pivotez le tapis roulant en bas jusqu'à ce que le tapis roulant dépasse la clé. Lentement relâchez le bouton de Verrouillage.
2. Référez-vous au dessin 1. Tenez le tapis roulant fermement avec les deux mains et abaissez le tapis roulant au sol. **ATTENTION: Pour réduire la possibilité de blessures, pliez vos jambes et gardez votre dos droit.**

# LOCALISATION D'UN PROBLÈME

La plupart des problèmes du tapis roulant peuvent être résolus en suivant les étapes ci-dessous. Trouvez le symptôme correspondant et suivez les étapes recommandées. Si vous avez toujours des questions veuillez contacter le service à la clientèle.

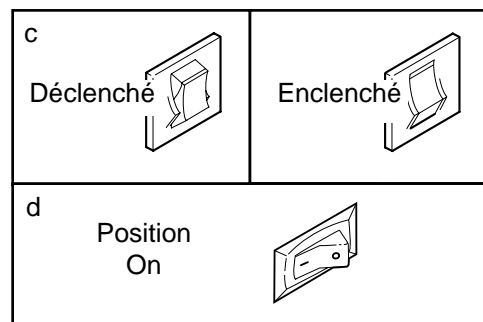
## PROBLÈME: Le courant ne s'allume pas

**SOLUTION:** a. Assurez-vous que le cordon d'alimentation est branché dans une prise mise à la terre. (Voir la page 8.) Si nécessaire utilisez une rallonge qui n'est pas plus longue que 1,5 m. Important: Le tapis roulant n'est pas compatible avec les prises équipées d'un IMCT.

b. Après avoir branché le cordon d'alimentation, assurez-vous que la clé est complètement insérée dans la console.

c. Vérifiez le coupe-circuit (disjoncteur) sur le tapis roulant près du cordon d'alimentation. Si l'interrupteur saillit comme indiqué le coupe-circuit s'est déclenché. Enclenchez le coupe-circuit, attendez quelques minutes et appuyez l'interrupteur.

d. Vérifiez l'interrupteur On/Off sur le tapis roulant près du cordon d'alimentation. L'interrupteur doit être à la position On.



## PROBLÈME: Le tapis roulant s'éteint pendant l'emploi

**SOLUTION:** a. Vérifiez le coupe-circuit sur le tapis roulant près du cordon d'alimentation (voir c. au-dessus). Si le coupe-circuit s'est déclenché, attendez quelques minutes et appuyez l'interrupteur.

b. Assurez-vous que le cordon d'alimentation est branché.

c. Enlevez la clé de la console. Réinsérez la clé dans la console.

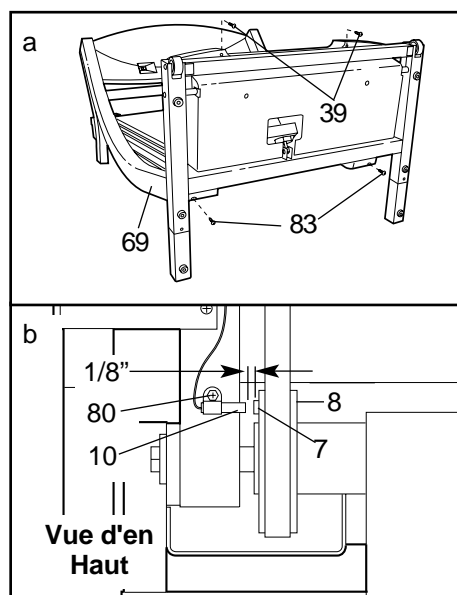
d. Assurez-vous que l'interrupteur On/Off est à la position On.

e. Si le tapis roulant ne fonctionne toujours pas, veuillez contacter le service à la clientèle.

## PROBLÈME: Les affichages de du console ne fonctionnent pas correctement.

**SOLUTION:** a. **Retirez la clé de la console et DÉBRANCHEZ LE CORDON D'ALIMENTATION.** Avec précaution couchez le tapis roulant comme indiqué dans le dessin a. Retirez les Vis (39, 83) du capot. Élevez les Montants (69) et avec précaution enlevez le capot.

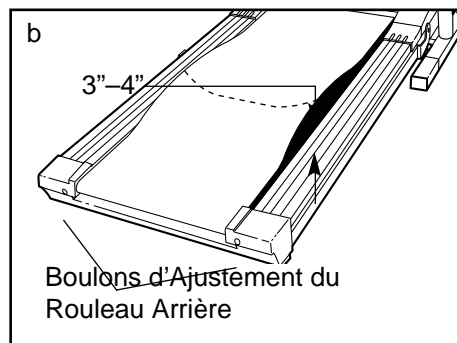
b. Localisez le Capteur Magnétique (10) et l'Aimant (7) du côté gauche de la Poulie (8). Tournez la Poulie jusqu'à ce que l'Aimant soit aligné avec le Capteur Magnétique. **Assurez-vous que l'espace entre l'Aimant et le Capteur Magnétique soit d'environ 3 mm.** Si nécessaire, desserrez la Vis (100) et déplacez légèrement le Capteur Magnétique. Revissez la Vis. Rattachez le capot et faites marcher le tapis roulant pendant quelques minutes pour vérifier que la lecture de vitesse est correcte.



**PROBLÈME:** Le tapis roulant ralentit durant l'usage.

**SOLUTION:** a. Si vous avez besoin d'une rallonge, utilisez seulement un cordon de 1.5 mètre maximum.

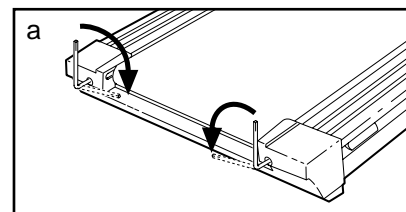
- b. Si la courroie est trop tendue, la performance du tapis peut être diminuée et la courroie peut être endommagée de manière permanente. Retirez tout d'abord la clé de la console et **DÉBRANCHEZ LE CORDON D'ALIMENTATION**. Avec la clé hexagonale tournez les deux boulons d'ajustement du rouleau arrière dans le sens contraire des aiguilles d'une montre, 1/4 de tour. Une fois la courroie serrée correctement, vous devriez pouvoir soulever chaque côté de la courroie de 7 à 10 cm. de la plateforme de marche. Assurez-vous que la courroie est centrée. Branchez le cordon d'alimentation, insérez la clé et mettez le tapis roulant en marche pendant quelques minutes. Répétez l'opération jusqu'à ce que la courroie soit tendue correctement.



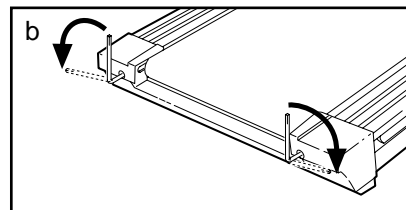
- c. Si la courroie ralentit toujours veuillez contacter le service à la clientèle.

**PROBLÈME:** La courroie n'est pas centrée.

**SOLUTION:** a. Si la courroie s'est déplacée vers la gauche, retirez tout d'abord la clé de la console et **DÉBRANCHEZ LE CORDON D'ALIMENTATION**. Avec la clé hexagonale, tournez le boulon gauche d'ajustement du rouleau arrière dans le sens des aiguilles d'une montre, 1/4 de tour, et tournez le boulon droit dans le sens contraire des aiguilles d'une montre, 1/4 de tour. Faites attention de ne pas trop tendre la courroie. Branchez le cordon d'alimentation, insérez la clé et mettez le tapis roulant en marche pendant quelques minutes. Répétez l'opération jusqu'à ce que la courroie soit centrée.

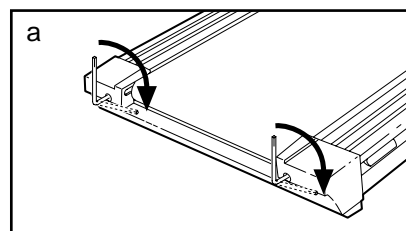


- b. Si la courroie s'est déplacée vers la droite, retirez tout d'abord la clé de la console et **DÉBRANCHEZ LE CORDON D'ALIMENTATION**. Avec la clé hexagonale, tournez le boulon gauche d'ajustement arrière dans le sens contraire des aiguilles d'une montre, 1/4 de tour, et tournez le boulon droit dans le sens des aiguilles d'une montre, 1/4 de tour. Faites attention de ne pas trop tendre la courroie. Branchez le cordon d'alimentation, insérez la clé et mettez le tapis roulant en marche pendant quelques minutes. Répétez l'opération jusqu'à ce que la courroie soit centrée.



**PROBLÈME:** La courroie glisse quand vous marchez.

**SOLUTION:** a. Si la courroie glisse quand vous marchez, retirez tout d'abord la clé et **DÉBRANCHEZ LE CORDON D'ALIMENTATION**. Avec la clé hexagonale, tournez les deux boulons d'ajustement du rouleau arrière dans le sens des aiguilles d'une montre, 1/4 de tour. Quand la courroie est serrée correctement, vous devriez pouvoir soulever chaque côté de la courroie mobile de 7 à 10 cm. Faites attention de garder la courroie centrée. Branchez le cordon d'alimentation, insérez la clé et faites marcher le tapis roulant pendant quelques minutes. Répétez l'opération jusqu'à ce que la courroie soit tendue correctement.



**PROBLÈME:** L'inclinaison du tapis roulant ne change pas correctement ou ne change pas lorsque les CD ou vidéos i-Fit.com sont utilisés

**SOLUTION:** a. Avec la clé insérée dans la console, appuyez l'un des touches d'inclinaison. **Alors que l'inclinaison change, retirez la clé.** Après quelques secondes, réinsérez la clé. Le tapis roulant s'élèvera automatiquement au niveau d'inclinaison maximum et ensuite retournera au niveau d'inclinaison minimum. Ceci recalibrera l'inclinaison.

# CONSEILS DE MISE EN FORME

**⚠ ATTENTION:** Avant de commencer ce programme d'exercices (ou un autre), veuillez consulter votre médecin. Ceci est tout particulièrement important pour les personnes âgées de plus de 35 ans ou celles ayant déjà eu des problèmes de santé.

Le moniteur cardiaque n'est pas un instrument médical. De nombreux facteurs peuvent rendre la lecture du pouls moins précise. Le moniteur ne sert qu'à donner une idée approximative des fluctuations de pouls lors de l'exercice.

Les exercices suivants vous aideront à organiser votre programme d'exercices. Rappelez-vous que ces conseils sont de nature générale. Pour plus de détails concernant l'exercice, obtenez un livre réputé sur le sujet ou consultez votre médecin.

## INTENSITÉ DE L'ENTRAÎNEMENT

Que votre but soit de brûler de la graisse ou de fortifier votre système cardiovasculaire, la clé pour obtenir les résultats désirés est de s'entraîner à une intensité correcte. Le niveau d'intensité correct peut être trouvé en utilisant votre pouls comme point de repère. Le tableau ci-dessous indique le pouls recommandé pour brûler de la graisse et pour les exercices aérobics.

HEART RATE TRAINING ZONES							
AEROBIC	165	155	145	140	130	125	115
MAX FAT BURN	145	138	130	125	118	110	103
FAT BURN	125	120	115	110	105	95	90
Age	20	30	40	50	60	70	80

Pour mesurer votre pouls approprié, d'abord trouvez l'âge au bas du tableau (les âges par dizaine). Ensuite trouvez les trois nombres au-dessus des âges. Les trois nombres définissent votre "zone d'entraînement". Les deux nombres inférieurs sont les pouls recommandés pour brûler de la graisse; le nombre supérieur est recommandé pour les exercices aérobics.

Pour mesurer votre pouls, utilisez le moniteur cardiaque. Si votre pouls est trop élevé ou trop bas réglez la vitesse et l'inclinaison du tapis roulant au besoin.

## Brûler de la Graisse

Pour brûler de la graisse effectivement vous devez vous exercer à une intensité relativement basse pendant une longue période. Durant les premières mi-

nutes d'exercice, votre corps utilise des calories d'hydrate de carbone, facilement accessibles comme source d'énergie. Après quelques minutes seulement, votre corps commence à utiliser des calories de graisse en réserve comme source d'énergie. Si votre but est de brûler de la graisse, ajustez la vitesse et l'inclinaison du tapis roulant jusqu'à ce que votre pouls s'approche du nombre inférieur de votre d'entraînement.

Pour brûler un maximum de graisse, ajustez la vitesse et l'inclinaison du tapis roulant jusqu'à ce que votre pouls soit près du nombre du milieu de votre zone d'entraînement.

## Exercice Aérobics

Si votre but est de fortifier votre système cardiovasculaire, votre entraînement devrait être aérobic. L'exercice aérobic requiert de large quantité d'oxygène durant une période de temps prolongée. Ceci augmente la demande de sang que le coeur doit pomper vers les muscles, et la quantité de sang que les poumons doivent oxygéner. Pour un entraînement aérobic, réglez la vitesse et l'inclinaison du tapis roulant jusqu'à ce que votre pouls est proche du nombre supérieur de votre zone d'entraînement.

## GUIDE D'EXERCICES

Chaque entraînement devrait inclure ces trois étapes:

**Échauffement**, commencez chaque entraînement avec 5 à 10 minutes d'étirements et d'exercices légers. Un échauffement correct élève la température de votre corps, augmente votre fréquence cardiaque, ainsi que la circulation pour vous préparer à l'entraînement.

**Exercices dans la Zone d'Entraînement**, après vous être échauffé, augmentez l'intensité de vos exercices jusqu'à ce que votre pouls soit dans votre zone d'entraînement pendant 20 à 60 minutes. (Durant les premières semaines d'exercices, ne maintenez pas votre pouls dans votre zone d'entraînement pendant plus de 20 minutes).

**Exercices de Retour à la Normal**, finissez chaque entraînement avec 5 à 10 minutes d'étirements pour revenir à la normal. Cela augmentera la flexibilité de vos muscles et vous aidera à prévenir les problèmes qui surviennent après l'exercice.

## FRÉQUENCE DES ENTRAÎNEMENTS

Pour maintenir ou améliorer votre forme physique, faites trois entraînements par semaine, avec au moins un jour de repos entre chaque entraînement. Après quelques mois, vous pouvez entreprendre jusqu'à cinq entraînements par semaine si vous le désirez.

## EXERCICES D'ÉTIREMENT RECOMMANDÉS

La position correcte pour les exercices d'étirement est indiquée dans le dessin à droite. Étirez-vous lentement sans à-coups,

### 1. Flexion avant

Les genoux légèrement fléchis, penchez-vous lentement vers l'avant. Détendez votre dos et vos épaules en vous étirant vers le bas le plus loin possible. Gardez cette position durant 15 secondes, puis détendez-vous. Répétez le mouvement trois fois. Régions sollicitées: Tendons des jarrets, arrière des genoux et dos.

### 2. Étirement du tendon du jarret

Asseyez-vous, une jambe tendue. Amenez la plante du pied opposé vers l'intérieur de la cuisse de la jambe qui est tendue. Étirez-vous le plus loin possible vers l'avant; gardez cette position pendant 15 secondes, puis détendez-vous. Faites le mouvement trois fois de chaque côté. Régions sollicitées: Tendon du jarret, bas du dos et aine.

### 3. Étirement du mollet et du tendon d'Achille

Appuyez les mains contre un mur, une jambe devant l'autre; Gardez la jambe arrière tendue et le talon bien à plat. Fléchissez la jambe avant, penchez vers l'avant et rapprochez vos hanches du mur; gardez la position pendant 15 secondes, puis détendez-vous. Répétez le mouvement trois fois pour chaque jambe. Pour étirer encore plus le talon d'Achille, fléchissez également la jambe arrière. Régions sollicitées: Mollet, tendon d'Achille et cheville.

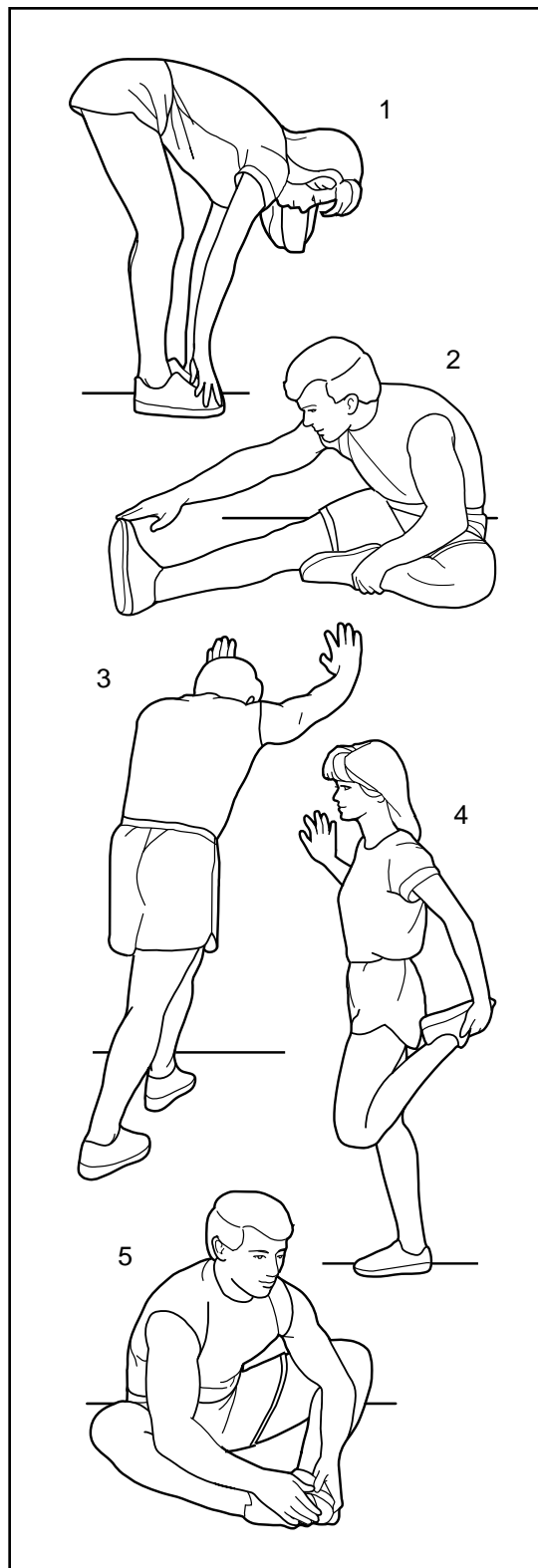
### 4. Étirement des quadriceps

Appuyez une main contre un mur pour garder votre équilibre, saisissez un pied par l'arrière. Ramenez le talon le plus près possible du fessier. Gardez cette position durant 15 secondes, puis détendez-vous. Répétez le mouvement trois fois de chaque côté. Régions sollicitées: Quadriceps et muscles des hanches.

### 5. Exercices d'étirement de l'intérieur des cuisses

Asseyez-vous avec les plantes de pieds l'une contre l'autre et vos genoux dirigés vers l'extérieur. Ramenez vos pieds aussi près que possible de la région de l'aine. Comptez jusqu'à 15 puis détendez-vous. Répétez l'exercice 3 fois.

Régions sollicitées: Quadriceps et muscles des hanches.



# LISTE DES PIÈCES—No. du Modèle NCTL11990

R0800A

Pour identifier les pièces ci-dessous, référez-vous au SCHÉMA DÉTAILLÉ au centre du manuel.

No.	Qté.	Description	No.	Qté.	Description
1	2	Pièce du Repose-Pied	53	4	Vis de la Plateforme
2	2	Repose-Pied	54	4	Vis de la Plateforme Arrière
3	2	Vis de l'Embout du Repose-Pied	55	2	Isolateur Arrière
4	1	Embout du Repose-Pied Gauche	56	5	Vis Mise à la Terre/Vis du Contrôleur
5	2	Boulon du Cadre Pivot	57	1	Fil de Mise à Terre
6	2	Bague d'Espacement du Cadre Pivot	58	1	Embout Arrière
7	1	Aimant	59	2	Boulon de Réglage Rouleau Arrière
8	1	Rouleau Avant/Poulie	60	1	Autocollant d'Avertissement
9	8	Écrou Pivot du Cadre	61	1	Clé Hexagonale
10	1	Capteur Magnétique/Fil du Détecteur	62	1	Rouleau Arrière
11	4	Écrou-U	63**	1	Moniteur Cardiaque en Option
12	1	Pince du Capteur Magnétique	64**	1	Sangle du Moniteur Cardiaque en option
13	1	Cadre avec Montant			
14	3	Rondelle en Étoile	65	2	Bague d'Espacement de la Rampe
15*	1	Assemblage du Moteur	66	1	Rampe
16	1	Moteur	67	2	Attache de l'Embout
17	1	Poulie/Volant d'Inertie/Ventilateur	68	1	Bouton de Verrouillage
18	1	Courroie du Moteur	69	1	Montant
19	1	Écrou Pivot du Moteur	70	1	Manche du Bouton de Verrouillage
20	1	Écrou Tension du Moteur	71	1	Ressort
21	1	Boulon Pivot du Moteur	72	1	Col de la Clé de Blocage
22	1	Boulon Pivot du Moteur	73	1	Pince de la Clé de Verrouillage
23	1	Capot	74	1	Clé de Verrouillage
24	2	Boulon du Moteur d'Inclinaison	75	4	Bague de la Rampe
25	4	Support Plastique	76	2	Poignée du Moniteur Cardiaque
26	1	Circuit Électrique	77	4	Rondelle de la Rampe
27	9	Vis	78	4	Boulon de la Rampe
28	1	Fil du Capteur Magnétique de 24"	79	2	Embout du Montant
29	1	Contrôleur	80	4	Vis
30	1	Plaque des Pièces Electroniques	81	1	Base de la Console
31	1	Groupement de Fils 8"	82	1	Console
32	1	Boulon de Réglage du Rouleau Avant	83	2	Vis de la Console/Vis du Panneau Ventral
33	2	Vis de la Console de 2"			
34	3	Rondelle du Rouleau	84	1	Clé/Pince
35	1	Rondelle du Rouleau	85	1	Fil iFIT.com de 10"
36	1	Moteur d'Inclinaison	86	1	Prise
37	1	Arrêt du Moteur d'Inclinaison	87	4	Embout de la Rampe
38	1	Capot Ventral	88	1	Dos de la Console
39	2	Vis du Capot Ventral (Long)	89	1	Attache Détachable
40	2	Autocollant concernant la Statique	90	4	Vis de la Console 1"
41	1	Coupe-Circuit (Disjoncteur)	91	4	Pince de l'Attache-Câble
42	1	Ensemble de Cordon d'Alimentation	92	1	Attache-Câble 8"
43	1	Interrupteur On/Off	93	2	Boulon Pivot du Montant
44	1	Pièce de l'Embout Gauche	94	2	Boulon de la Roue
45	4	Vis du Guide de la Courroie	95	2	Roue
46	1	Guide de la Courroie	96	1	Embout Inséré Droit
47	4	Isolateur	97	1	Rondelle
48	2	Poids	98	1	Groupement de Fils du Montant
49	16	Attache	99	4	Coussinet de la Base
50	1	Panneau Ventral	100	4	Vis de 3/4"
51	1	Embout du Repose-Pied Droit	101	1	Rondelle du Moteur
52	1	Plateforme de Marche	102	2	Rallonge de Pied

No.	Qté.	Description	No.	Qté.	Description
103	2	Embout de la Rallonge			Verrouillage
104	2	Autocollant pour l'Inclinaison	#	2	Coussinet Épais de la Base
105	1	Amortisseur	#	1	Fil Blanc de 12", M/F
106*	1	Assemblage de la Rallonge du Pied	#	1	Fil Blanc de 10", 2F
107	2	Vis de la Console 1 3/4"	#	1	Fil Bleu de 14", 2F
108	1	Porte-Livre	#	1	Fil Bleu de 4", 2F
109	1	Rondelle du Cordon d'Alimentation	#	1	Fil Noir de 4", 2F
110	1	Cadre	#	1	Fil Vert de 8", F/Bague
111	2	Vis du Verrou	#	1	Livret d'Instructions
112	1	Verrou			
113	1	Fil Audio de 12"			
114	1	Courroie Mobile			
115*	1	Assemblage du Loquet			
116	2	Bague d'Espacement de l'Isolateur			
117	1	Bague d'Espacement du Bouton de			

\* Comprends toutes les pièces incluses dans la boîte.

\*\*Pour plus d'information concernant le moniteur cardiaque, voir la page 21.

# Indique une pièce non-dessinée.

AFFRANCHIR  
SUFFISAMMENT

ICON du Canada Inc.  
900 de l'Industrie  
St-Jérôme, Québec  
Canada, J7Y 4B8

# POUR COMMANDER DES PIÈCES DE RECHANGE

Pour commander des pièces de rechange, veuillez contacter le service à la clientèle au numéro suivant 1-888-936-4266 du lundi au vendredi de 8h00 à 18h30 (exceptés les jours fériés) et préparez l'information suivante:

- Le NUMÉRO DU MODÈLE du produit (NCTL11990)
- Le NOM du produit (NordicTrack® EXP2000 tapis roulant)
- Le NUMÉRO DE SÉRIE du produit (voir la page de couverture de ce manuel)
- Le NUMÉRO DE RÉFÉRENCE et la DESCRIPTION de la pièce ou des pièces (voir la LISTE DES PIÈCES aux pages 30 et 31 de ce manuel et le SCHÉMA DÉTAILLÉ au centre de ce manuel)



## FORMULAIRE DE GARANTIE DU PRODUIT

IMPORTANT: POSTEZ DANS LES 14 JOURS SUIVANT L'ACHAT

NOM: \_\_\_\_\_ ADRESSE: \_\_\_\_\_

PAYS: \_\_\_\_\_ CODE POSTAL: \_\_\_\_\_ TÉLÉPHONE: \_\_\_\_\_

N°. DE MODELE: \_\_\_\_\_ N°. DE SÉRIE: \_\_\_\_\_ DATE D'ACHAT: \_\_\_\_\_

NOM DU DÉTAILLANT: \_\_\_\_\_

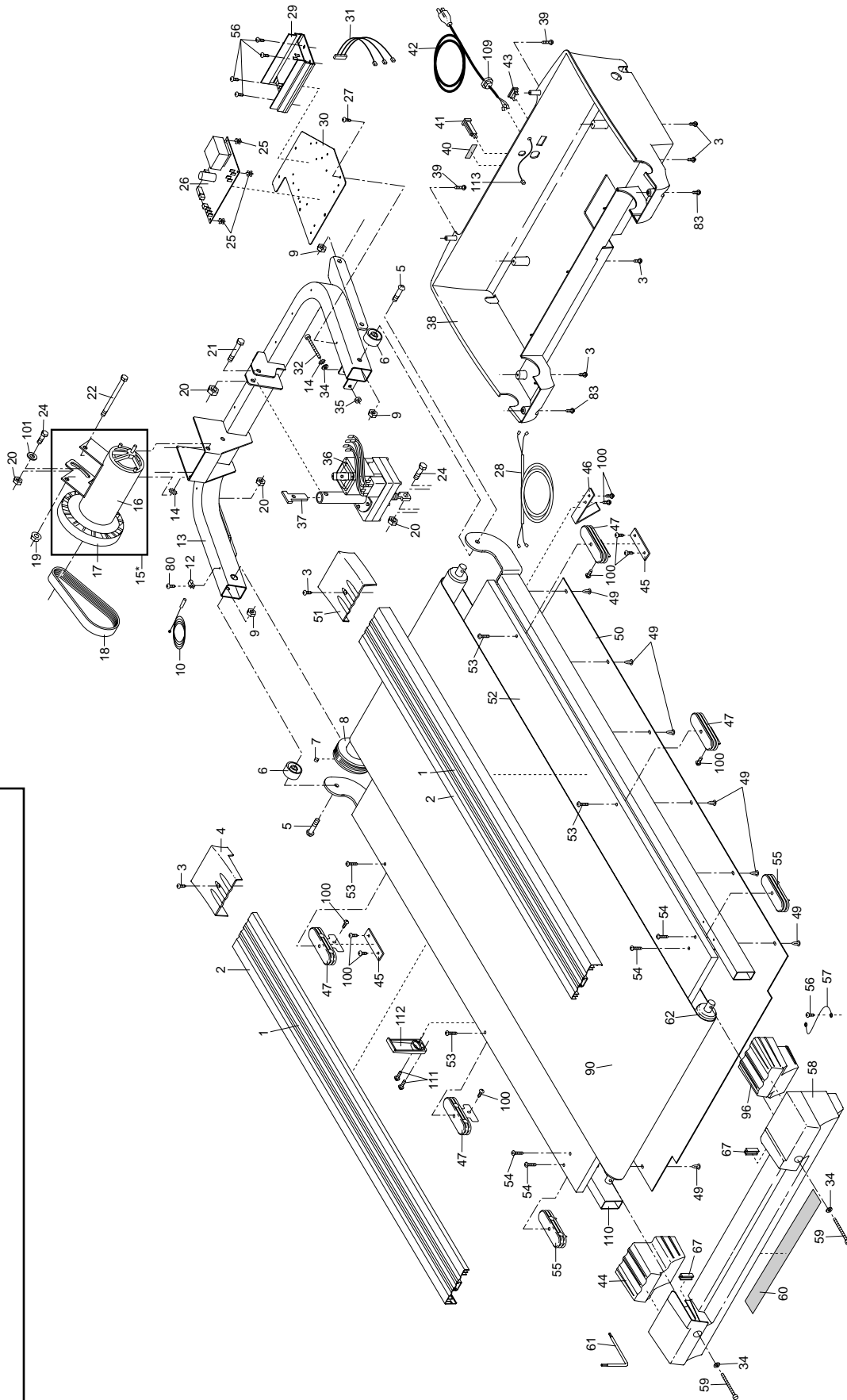
ADRESSE: \_\_\_\_\_

- 1) Usager principal du produit:  
 Homme  Femme  Famille
- 2) Âge de l'utilisateur principal:  
 0-24  25-34  35-44  45-54  55-64  65 et plus
- 3) Revenu annuel:  
 0-9,999  10,000-14,999  15,000-19,999  20,000+
- 4) Combien de fois par semaine faites-vous de l'exercice?  
 moins que 3 fois  3 fois et plus
- 5) Avez-vous déjà acheté un produit ICON?  
 Oui  Non
- 6) Comment avez-vous entendu parler des produits ICON?  
 Publicité dans un journal  Magasin  Magazine  Ami/Parent  Autre
- 7) Quel est votre raison principale pour avoir choisi un produit ICON?  
 Employé du magasin  Publicité à la télévision  Options électroniques  Publicité dans un magazine  Modèle du produit  Innovation du produit  Couleur  Prix  Autres aspects
- 8) Avez-vous déjà considéré l'achat d'un produit fabriqué par un autre fabricant?  
 Non  Oui  
Si oui, lequel? \_\_\_\_\_
- 9) Basé sur votre impression du produit, achèteriez-vous un autre produit ICON?  
 Oui  Non  Sans opinion  
Sinon quelle marque achèteriez-vous? \_\_\_\_\_
- 10) Possédez-vous d'autre équipement d'exercice?  
 Bicyclette  Bicyclette stationnaire  Tapis roulant  Appareil de musculation  Banc d'exercice  Simulateur d'escalier  Cardio Glide  Autre
- 11) Quel type de magazine lisez-vous régulièrement?  
 Sports  Général  Automobilisme  Affaires  Ordinateur  Mise en forme
- 12) Désirez-vous recevoir de l'information supplémentaire sur les produits ICON?  
 Oui  Non

MERCI DE VOTRE TEMPS

2000 © ICON du Canada, Inc. Imprimé au Canada

Pour identifier les pièces dessinées sur ce schéma détaillé, référez-vous à la LISTE DES PIÈCES aux pages 30 et 31 du MANUEL DE L'UTILISATEUR



# SCHÉMA DÉTAILLÉ—No. du Modèle NCTL11990

R0800A

