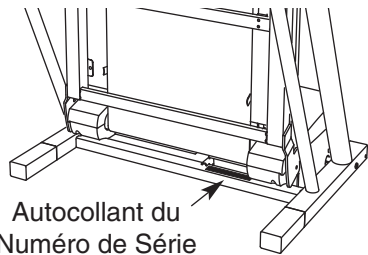


NordicTrack[®] **C 2300**

Numéro du Modèle NCTL12940
Numéro de Série _____

Écrivez le numéro de série sur la ligne ci-dessus pour références ultérieures



QUESTIONS?

En tant que fabricant nous nous engageons à satisfaire notre clientèle entièrement. Si vous avez des questions ou si des pièces sont manquantes, veuillez-nous contacter à :

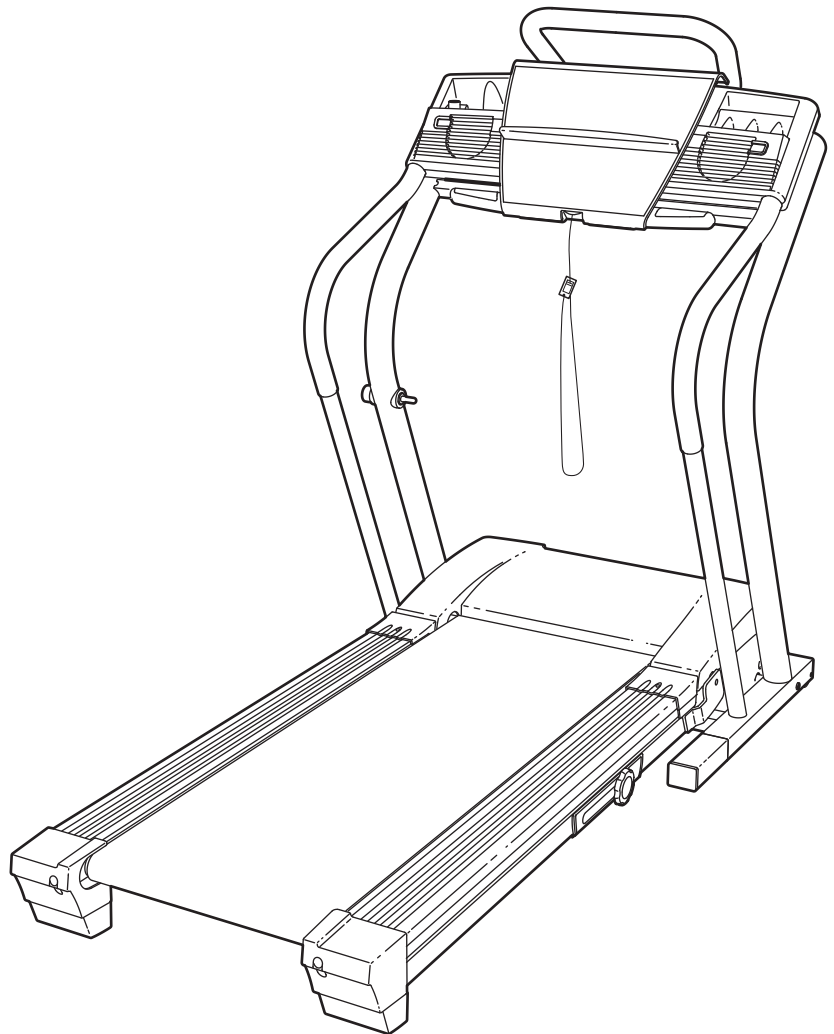
1-888-936-4266

du lundi au vendredi de 8h00 à 18h30, heure de l'est (exceptés les jours fériés).

ATTENTION :

Veuillez lire attentivement tous les conseils importants ainsi que les instructions incluses dans ce manuel avant d'utiliser le tapis roulant. Conservez ce manuel pour références ultérieures.

MANUEL DE L'UTILISATEUR



Notre site internet

www.nordictrack.com



NordicTrack[®]

C 2300

TABLE OF CONTENTS

| | |
|--|------------|
| CONSEILS IMPORTANTS | .3 |
| AVANT DE COMMENCER | .6 |
| ASSEMBLAGE | .7 |
| FONCTIONNEMENT ET AJUSTEMENTS | .10 |
| COMMENT PLIER ET DÉPLACER LE TAPIS ROULANT | .27 |
| LOCALISATION D'UN PROBLÈME | .29 |
| CONSEILS DE MISE EN FORME | .31 |
| LISTE DES PIÈCES | .33 |
| POUR COMMANDER DES PIÈCES DE RECHANGE | .35 |
| GARANTIE LIMITÉE | Back Cover |

Remarque : un SCHEMA DETAILLE est attaché au centre de ce manuel.

CONSEILS IMPORTANTS

⚠ AVERTISSEMENT : afin de réduire les risques de brûlures, d'incendie, d'électrocution ou de blessures, lisez les conseils importants ci-dessous ainsi que les instructions avant d'utiliser le tapis roulant.

1. Le propriétaire est responsable d'informer tous les utilisateurs de ce tapis roulant des avertissements et des conseils importants qui se rattachent à l'utilisation de cet appareil.
2. Utilisez le tapis roulant selon les usages décrits dans ce manuel.
3. Installez le tapis roulant sur une surface plane, avec au moins 2,5 m (8 ft.) d'espace derrière le tapis roulant et 0,5 m (2 ft.) de chaque côté. Ne l'installez pas sur une surface qui empêcherait la circulation d'air de l'appareil. Pour protéger votre sol, placez un revêtement sous le tapis roulant.
4. Gardez le tapis roulant à l'intérieur, loin de l'humidité et de la poussière. Ne mettez pas le tapis roulant dans un garage, sur une terrasse couverte ou près d'une source d'eau.
5. Ne faites pas fonctionner le tapis roulant dans un endroit où des produits aérosols sont utilisés et où de l'oxygène est administré.
6. Gardez les enfants de moins de 12 ans et les animaux domestiques éloignés du tapis roulant à tout moment.
7. Le tapis roulant ne doit pas être utilisé par des personnes dont le poids est supérieur à 115 kg (250 lbs.).
8. N'autorisez jamais plus d'une personne à la fois sur le tapis roulant.
9. Portez des vêtements de sport appropriés quand vous utilisez le tapis roulant. Ne portez pas de vêtements trop amples qui pourraient se coincer dans le tapis roulant. Les vêtements de support sont recommandés pour les hommes et les femmes. *Portez toujours des chaussures de sport. N'utilisez jamais le tapis roulant les pieds nus, en chaussettes ou en sandales.*
10. Branchez le cordon d'alimentation (voir la page 10) dans un suppresseur de tension muni d'un coupe-circuit (non-inclus) branché sur un circuit de 15 ampères ou plus. Aucun autre appareil ne doit être branché sur ce circuit. Évitez d'utiliser une rallonge.
11. Utilisez uniquement un suppresseur de tension de 450 joules, d'une valeur nominale de 400 volts répertorié CUL, doté d'un coupe-circuit de 15 ampères et muni d'un cordon de calibre 14 d'une longueur égale ou inférieure à 1,5 m (5 ft.). Évitez d'utiliser une rallonge.
12. Ne pas utiliser un suppresseur de surtensions fonctionnant correctement pourrait causer des dommages au système de contrôle du tapis roulant. Si le système de contrôle est endommagé, la courroie mobile peut changer de vitesse ou s'arrêter subitement, ce qui peut résulter en une chute et en de sérieuses blessures.
13. Gardez le cordon d'alimentation éloigné de toute surface chaude.
14. Ne déplacez jamais la courroie mobile quand l'appareil est éteint. Ne faites pas fonctionner le tapis roulant si le cordon d'alimentation ou la prise est endommagé(e) ou si le tapis roulant ne fonctionne pas correctement. (Voir AVANT DE COMMENCER à la page 6 si le tapis roulant ne fonctionne pas correctement.)
15. Ne mettez jamais le tapis roulant en marche quand vous vous tenez sur la courroie mobile. Tenez-vous toujours aux rampes quand vous utilisez le tapis roulant.
16. Le tapis roulant peut se déplacer à des vitesses élevées. Ajustez la vitesse progressivement de manière à éviter des changements de vitesse brusques.
17. Le moniteur cardiaque n'est pas un appareil médical. De nombreux facteurs, tels les mouvements de l'utilisateur pendant l'exercice, peuvent rendre la lecture du pouls moins précise. Le moniteur ne sert qu'à donner une idée approximative des fluctuations du pouls lors de l'exercice.

18. Ne laissez pas le tapis roulant en marche sans surveillance. Enlevez toujours la clé, débranchez le cordon d'alimentation et placez le coupe-circuit on/off sur la position off lorsque vous n'utilisez pas le tapis roulant. (Voir le schéma page 6 pour localiser le coupe-circuit on/off.)
19. N'essayez pas de soulever, d'abaisser ou de déplacer le tapis roulant avant que ce dernier ne soit assemblé. (Référez-vous à l'ASSEMBLAGE à la page 6, et COMMENT PLIER ET DÉPLACER LE TAPIS ROULANT à la page 27.) Pour pouvoir soulever, abaisser ou déplacer le tapis roulant, vous devez être capable de soulever 20 kg (45 lbs) sans difficulté.
20. Ne changez pas l'inclinaison du tapis roulant en plaçant des objets sous le tapis roulant.
21. Quand vous rangez le tapis roulant, assurez-vous que le loquet de rangement est complètement fermé.
22. Lorsque vous utilisez les CD et vidéocassettes iFIT.com un « bip » électronique vous avertira lorsque la vitesse et/ou l'inclinaison est sur le point de changer. Soyez toujours attentif à ce son et préparez-vous à changer de vitesse et/ou d'inclinaison. Il est possible que la vitesse et/ou l'inclinaison changent avant que l'entraîneur n'ait décrit ce changement.
23. Lorsque vous utilisez les CD et vidéocassettes iFIT.com, vous pouvez modifier manuellement la vitesse et l'inclinaison du tapis roulant, à tout moment, en appuyant sur les touches Vitesse et Inclinaison. Cependant, lorsque le « bip » suivant retentit, le tapis roulant s'ajustera à la vitesse et/ou l'inclinaison suivante du programme sur le CD ou la vidéo-cassette.
24. Retirez toujours les CD et vidéocassettes de votre lecteur CD ou de votre magnétoscope lorsque vous ne les utilisez pas.
25. Vérifiez et serrez correctement toutes les pièces du tapis roulant régulièrement.
26. N'insérez et ne laissez jamais tomber d'objets dans les ouvertures du tapis roulant.
27. DANGER : veillez à toujours débrancher le cordon d'alimentation avant d'entamer les procédures d'entretien et d'ajustements décrites dans le manuel. N'enlevez jamais le capot du moteur à moins d'en être avisé par un représentant de service autorisé. Les ajustements autres que ceux décrits dans ce manuel ne doivent être effectués que par un représentant de service autorisé.
28. Ce tapis roulant est conçu pour être uniquement utilisé dans votre maison. Le tapis roulant ne doit pas être utilisé dans une institution commerciale ou pour la location.
29. Gardez la flacon d'aromathérapie éloignée des enfants. Les huiles essentielles peuvent irriter la peau et ne sont pas conçues pour un usage interne ou topique.

⚠ ATTENTION : Localisez les autocollants se trouvant aux endroits indiqués sur le tapis roulant. Si l'un des autocollants est manquant ou illisible, contactez notre service à la clientèle pour commander gratuitement un autocollant de rechange (voir POUR COMMANDER DES PIÈCES DE RECHANGE à la page 31). Collez le nouvel autocollant à l'endroit indiqué. Remarque : les autocollants peuvent ne pas être à l'échelle.

CONSERVEZ CES INSTRUCTIONS

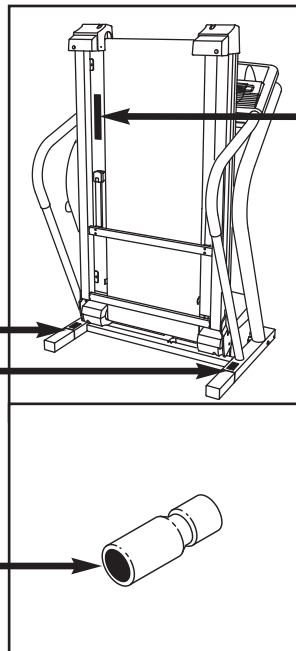
Localisez les autocollants se trouvant aux endroits indiqués sur le tapis roulant. Si l'un des autocollants est manquant ou illisible, contactez notre service à la clientèle pour commander gratuitement un autocollant de rechange (voir POUR COMMANDER DES PIÈCES DE RECHANGE à la page 35). Collez le nouvel autocollant à l'endroit indiqué. Remarque : les autocollants peuvent ne pas être à l'échelle.

! CAUTION ! ATTENTION

KEEP HANDS AND FEET AWAY FROM THIS AREA WHILE THE TREADMILL IS IN OPERATION. GARDEZ VOS PIEDS ET VOS MAINS ÉLOIGNÉS DE CET ENDROIT QUAND LE TAPIS ROULANT EST EN MARCHÉ.

WARNING

Keep out of reach of children.
May irritate skin.
Not for internal or topical use.



! WARNING:

Protect yourself and others from risk of serious injury. Read the user's manual and :

- *Stand only on the side rails when starting or stopping treadmill.
- *Change speed in small increments.
- *Hold handrails to prevent falling, and always wear the safety clip while operating treadmill.
- *Stop if you feel faint, dizzy, or short of breath.
- *Fully engage storage latch before treadmill is moved or stored.
- *Reduce incline to its lowest level before folding treadmill into storage position.

- *Never allow children on or around treadmill.
- *Remove key when not in use.

- *Keep clothing, fingers, and hair away from moving belt.
- *Never try to adjust or fix the belt while it is moving.
- *Always wear athletic shoes while operating treadmill.

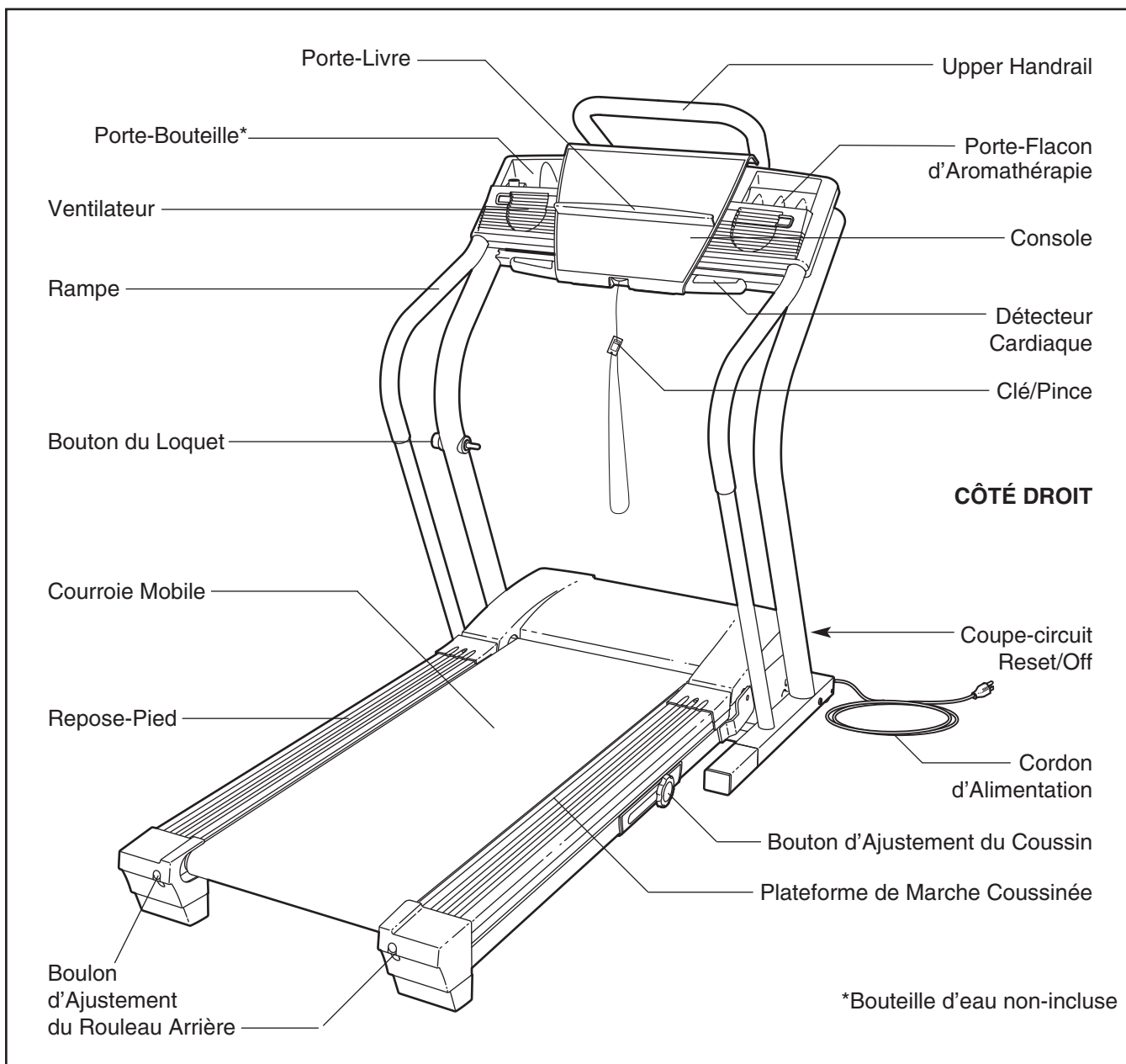
AVANT DE COMMENCER

Merci d'avoir choisi le tapis roulant révolutionnaire NordicTrack® C2300 treadmill. Le tapis roulant C2300 offre un éventail impressionnant de fonctionnalités pour rendre vos exercices à la maison plus agréables et efficaces. De plus, lorsque que vous ne vous exercez pas, l'exceptionnel C2300 peut être plié prenant ainsi moins d'espace (la moitié) que les autres tapis roulant.

Veillez lire attentivement ce manuel avant d'utiliser le tapis roulant. Si vous avez des questions concernant cet appareil, veuillez contacter notre service à la clientèle au **1-888-936-4266** (sans frais) du lundi

au vendredi de 8h00 à 18h30 heure de l'est (exceptés les jours fériés). Pour mieux nous assister, notez le numéro du modèle et le numéro de série de l'appareil avant de nous appeler. Le numéro du modèle du tapis roulant est le NCTL12940. Vous trouverez le numéro de série sur l'autocollant qui est collé sur le tapis roulant (voir la page de couverture de ce manuel pour son emplacement).

Familiarisez-vous avec les pièces sur le schéma ci-dessous avant de continuer la lecture de ce manuel.

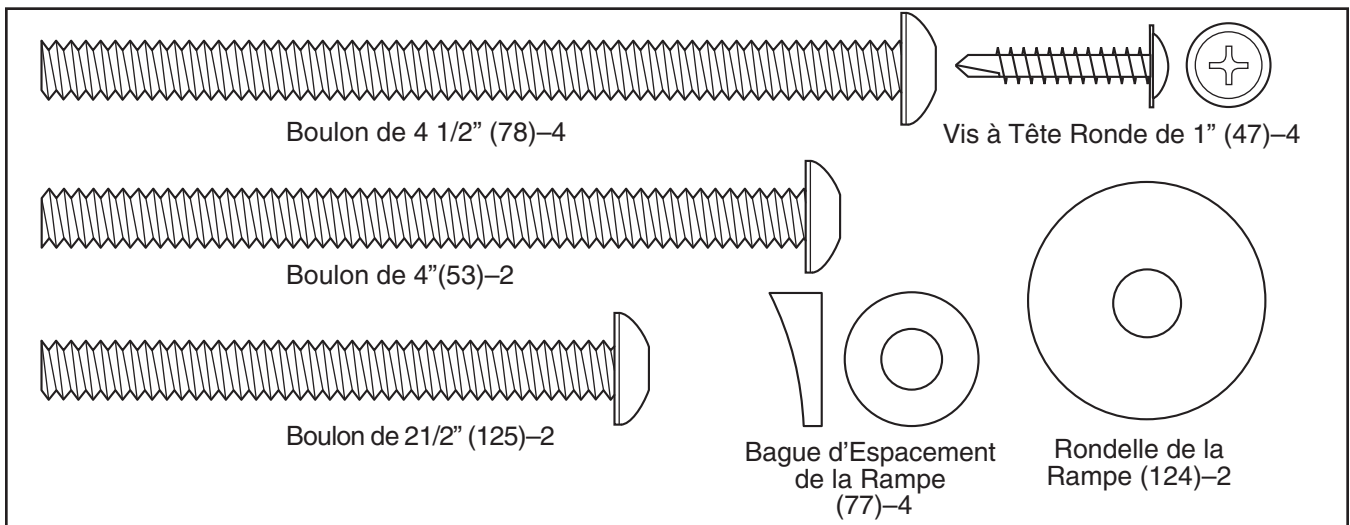


ASSEMBLY

L'assemblage requiert deux personnes. Set the treadmill in a cleared area and remove all packing materials. **Do not dispose of the packing materials until assembly is completed.**

Remarque : la face cachée de la courroie mobile du tapis roulant est enduite d'un lubrifiant très efficace. Il est possible qu'une petite quantité de lubrifiant se soit transférée sur la face visible de la courroie mobile ou sur l'emballage durant le transport. Ceci n'affecte pas la performance du tapis roulant. S'il y a du lubrifiant sur la courroie, nettoyez-la avec un chiffon doux et un détergent non-abrasif.

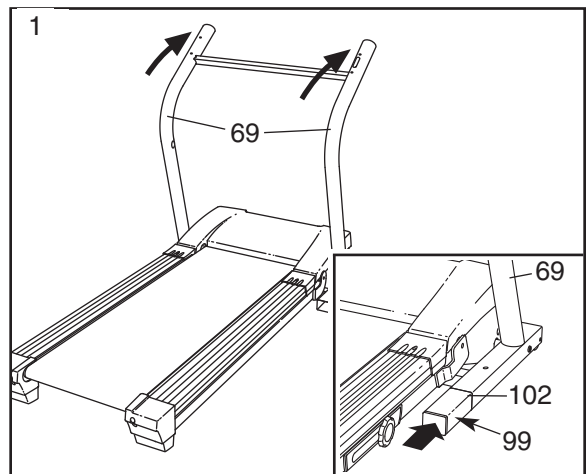
L'assemblage requiert la clé hexagonale et votre tournevis cruciforme et des pinces coupantes.    . Pour vous aidez identifier les petites pièces lors de l'assemblage, voir le schéma au-dessous.



1. Avec l'aide d'une deuxième personne, élevez avec précaution les Montants (69) au position illustrée.

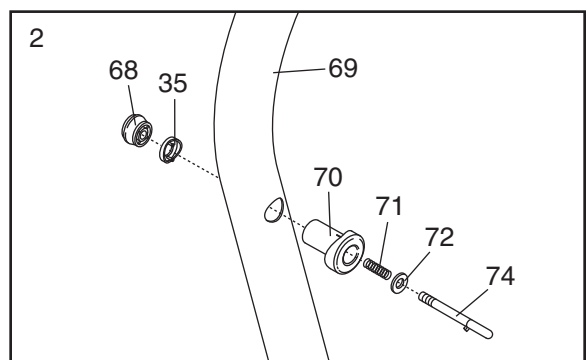
Référez-vous au schéma en encadré. Insérez une des Jambes d'Extension (102) dans le tapis roulant comme illustré. Assurez-vous que la Jambe d'Extension est tourné de manière à ce que le Coussin de la Base (99) est en bas. Remarque : Il sera peut-être nécessaire de renverser les Montants (69) en avant alors que vous insérez la Jambe d'Extension.

Insérez l'autre Jambe d'Extension (non-illustré) de la même manière.

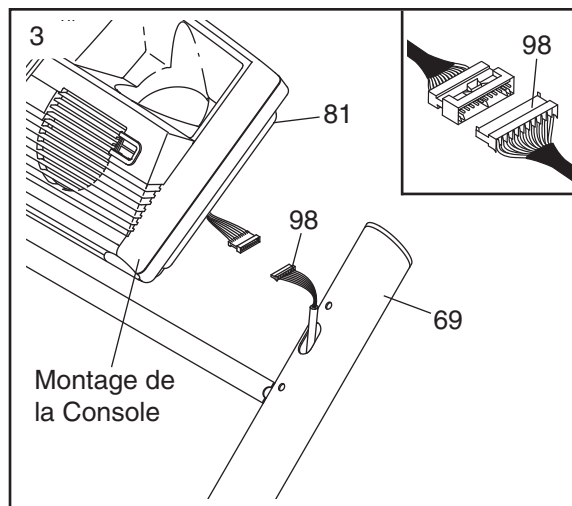


2. Enfoncez la Manche du Bouton du Loquet (70) dans le Montant (69) gauche.

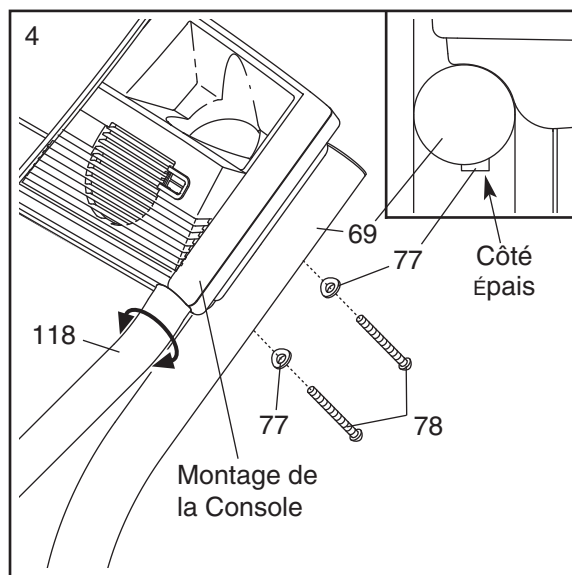
Retirez le Bouton du Loquet (68) de la Goupille du Loquet (74). Assurez-vous que le Col de la Goupille du Loquet (72) et le Ressort (71) sont sur la Goupille du Loquet. Enfoncez la Goupille du Loquet dans la Manche du Bouton du Loquet (70) et le Montant (69). Enfoncez la Bague d'Espacement du Bouton du Loquet (35) dans l'autre coté du Montant gauche et puis serrez le Bouton du Loquet (68) dans la Goupille du Loquet (74).



- Coupez l'attache en plastique maintenant le Groupement de Fils du Montant (98). Demandez-lui au deuxième personne soutenir le montage de la console près des Montants (69). Branchez le Groupement de Fils du Montant (98) sur les fils sortant de la Base de la Console (81). **Les connecteurs devraient se brancher l'un sur l'autre facilement puis se verrouiller. Si ce n'est pas le cas, tournez un des connecteurs et recommencez.** Insérez ensuite les connecteurs et le Groupement de Fils dans le trou sur le Montant droit, et puis placez les le Montage de la Console (66) sur les Montants. **Faites attention de ne pas pincer les fils.**



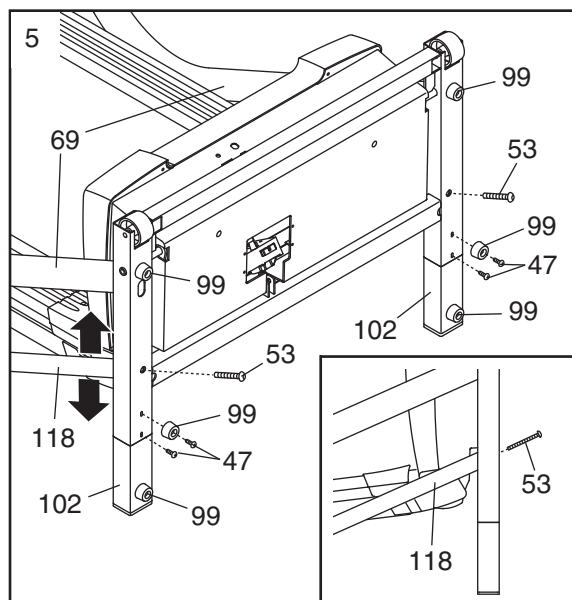
- Insérez une Rampe (118) dans le côté droit de le montage de la console comme illustré ; vous aurez peut-être besoin de tourner la Rampe quand vous l'insérez. Enfoncez ensuite deux Boulons de 4 1/2" (78) avec des Bagues de la Rampe (77) dans le Montant (69) droit et la Rampe. **Faites attention de ne pas pincer les fils.** Assurez-vous que les Bagues de Rampe sont alignées contre le Montant droit, le côté le plus épais face au centre du tapis roulant, comme illustré dans le schéma en encadré.



Ensuite, soulevez légèrement l'assemblage de la console et les Rampes (118) et alignez les Boulons de 4 1/2" (78) avec les trous sur la Rampe. Vissez les Boulons dans le Montant (69) et la Rampe jusqu'à ce que les têtes des Boulons soient contre le Montant. **Ne serrez pas encore les Boulons.**

Attachez l'autre Rampe (non-illustrée) de la même manière. Remarque: Il n'y a pas des fils sur le côté gauche.

- Avec l'aide d'une deuxième personne, penchez doucement les Montants (69) ver le bas au position illustrée. **Assurez-vous que les Jambes d'Extension (102) restent à l'intérieur des Montants.**

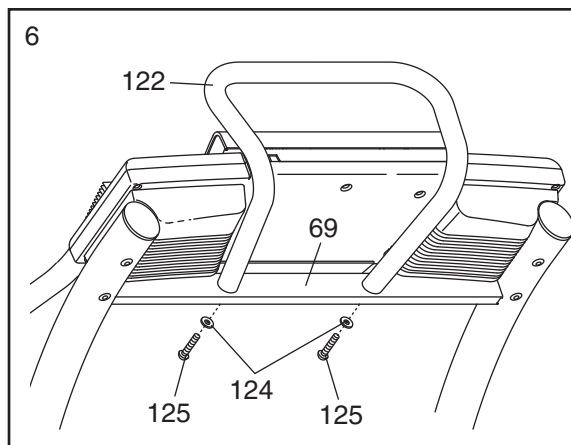


Attachez chaque Jambe d'Extension (102) à l'aide de deux Vis à Tête Ronde de 1" (47) et un Coussin de la Base (99) comme illustré. (Remarque : commencez par visser la Vis inférieure [celle avec le Coussin de la Base]). Alignez ensuite les extrémités inférieures des Rampes (118) avec les trous sur la base des Montants (69). Attachez chaque Rampe à l'aide d'un Boulon de 4" (53) comme illustré. **Remarque : les Boulons doivent être à un angle qui correspond à l'angle des Rampes, comme illustré dans le schéma en encadré.**

Avec l'aide d'une deuxième personne, ramenez les Montants (69) dans leur position verticale. Référez-vous à la page 4. **Serrez les quatre Boulons de 4 1/2" (78).**

Remarque : un Coussin de la Base (99) de rechange peut avoir été inclus. Utilisez-le pour remplacer tout Coussin de la Base usé.

- Attachez la Rampe Supérieure (122) sur les Montants (69) à l'aide de deux Boulons de 21/2" (125) et deux Rondelles de la Rampe (124). Vissez fermement les Boulons.

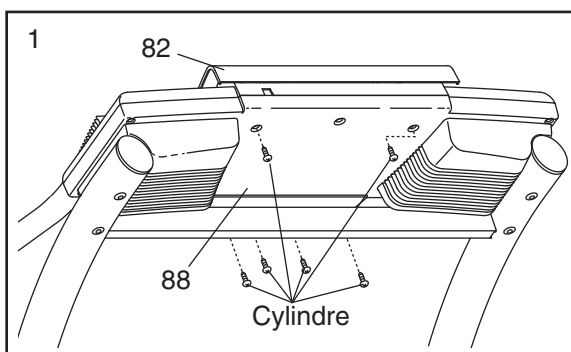


Si vous avez acheté le moniteur cardiaque du torse optionnel (voir page 30), suivez les étapes ci-dessous pour installer le récepteur inclus avec le moniteur cardiaque du torse.

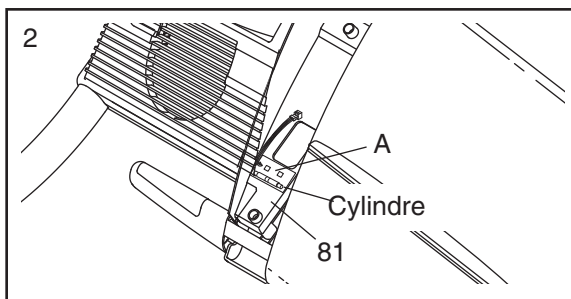
Assurez-vous que le cordon d'alimentation est débranché.

Référez-vous à l'étape 6 ci-dessus. Retirez les deux Boulons de 3" (125), les deux Rondelles de la Rampe (124) et la Rampe Supérieure (122).

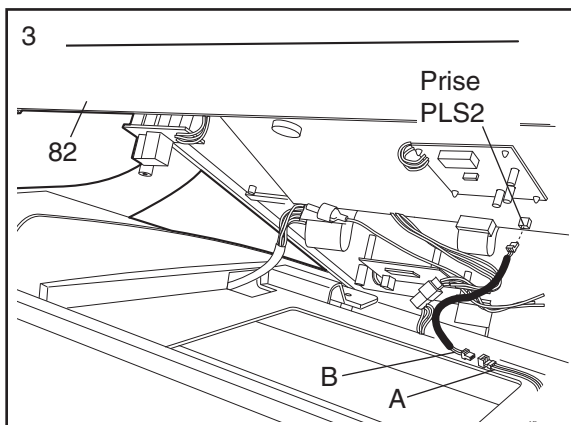
- Retirez les vis indiquées du Dos de la Console (88). **Important : les vis peuvent être de longueurs différentes. Notez quelles vis vont dans quels trous.** Retirez le Dos de la Console.



- Découlez le papier au dos du coussin sous le récepteur (A). **Tournez le récepteur de manière à ce que le cylindre soit du côté indiqué** puis enfoncez le récepteur dans la partie basse de la Base de la Console (81) à l'endroit indiqué.



- Branchez le fil sauteur court (B) au fil sur le récepteur (A). Branchez l'autre extrémité du fil sauteur court sur la prise PLS2 au dos de la Console (82). (Remarque : S'il y a déjà un fil branché dans la prise PLS2, débranchez-le.) Jetez les autres fils inclus avec le récepteur. Utilisez l'attache de fils incluse pour attacher les fils, si désiré.



Assurez-vous qu'aucun fil n'est pincé. Voir l'étape 1. Rattachez la Console (82). Réattachez la Console (82), assurez vous d'inserez les vis dans les mêmes trous d'où vous les avez retiré. Voir l'étape 6. Réattachez la Rampe Supérieure (122).

FONCTIONNEMENT ET AJUSTEMENTS

LA COURROIE MOBILE PERFORMANT LUBE™

Votre tapis roulant est équipé d'une courroie mobile enduite d'un lubrifiant ultra-efficace appelé PERFORMANT LUBE™. **IMPORTANT : ne vaporisez jamais de silicone ou toute autre substance sur la courroie ou la plate-forme de marche. De telles substances pourraient endommager la courroie mobile et accélérer son usure.**

⚠ DANGER : un mauvais raccordement du fil de terre peut être une cause de d'électrocution. En cas de doute, faites faire une vérification par un électricien ou un technicien qualifié. Ne modifiez d'aucune manière la fiche fournie avec l'appareil ; si elle ne peut être insérée dans le socle, faites-en installer un par un électricien qualifié.

POUR BRANCHER LE CORDON D'ALIMENTATION

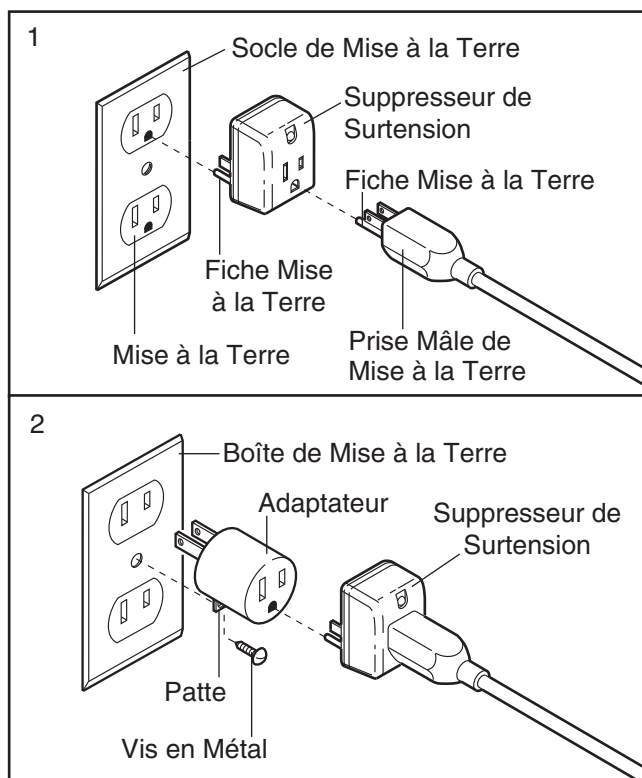
Votre tapis roulant, comme tout autre type d'équipement électronique sophistiqué, peut être sérieusement endommagé par des changements soudains de tension des installations électriques. Certaines conditions météorologiques ou le fait d'allumer ou d'éteindre d'autres appareils électriques peuvent occasionner des crêtes de surtension, des pointes de tension et des interférences sonores. **Pour réduire les risques de dommages de votre tapis roulant, utilisez toujours un suppresseur de surtension avec votre tapis roulant (référez-vous au schéma 1 à droite).**

Utilisez uniquement un suppresseur de surtension équipé d'une seule sortie, homologué UL 1449 comme suppresseur de surtension à tension transitoire. Le suppresseur de surtension doit être muni d'un fusible de résistance inférieure ou égale à 400 volts, et de dissipation de 450 joules minimum. Le suppresseur de tension doit être de 120 volts pour courant alternatif, et de 15 ampères. Le suppresseur de tension doit être muni d'un voyant lumineux indiquant son bon fonctionnement. Le manquement à l'utilisation d'un suppresseur de tension fonctionnant correctement peut provoquer des dommages au système de contrôle du tapis roulant. Si le système de contrôle est endommagé, la courroie mobile peut changer de vitesse ou s'arrêter subitement, ce qui pourrait entraîner une chute et de sérieuses blessures.

Cet appareil doit être mis à la terre. En cas de panne ou d'un mauvais fonctionnement, la mise à la terre réduit les risques d'électrocution en offrant une voie de fuite au courant électrique. Cet appareil est équipé d'un cordon d'alimentation muni d'un conduc-

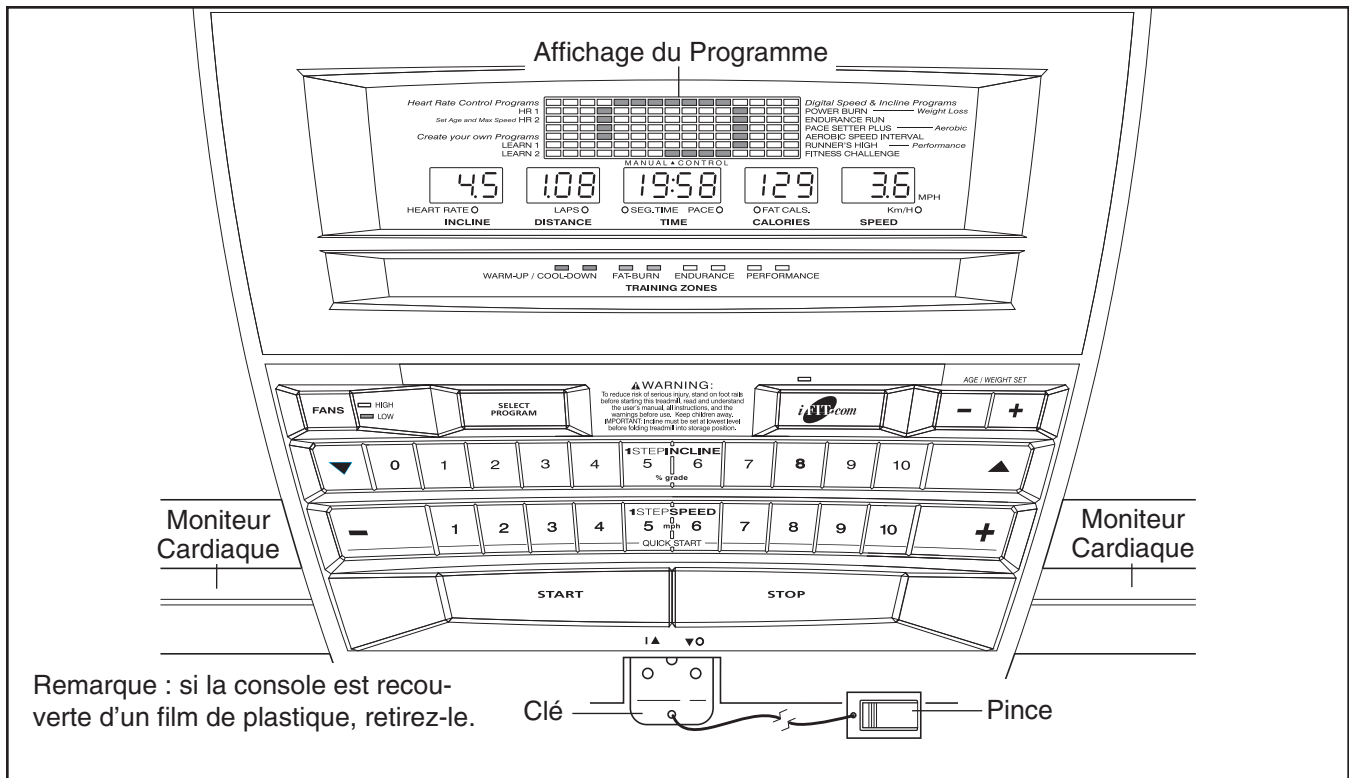
teur de mise à la terre ainsi que d'une fiche de mise à la terre. **Branchez le cordon d'alimentation dans un suppresseur de surtension et branchez ce dernier dans une prise bien installée et mise à la terre conformément aux codes locaux. Important : le tapis roulant n'est pas compatible avec les prises équipés d'un IMCT.**

Cet appareil est équipé pour être utilisé sur un circuit nominal de 120 volts, et il est muni d'une fiche mise à la terre semblable à la fiche illustrée sur le schéma 1. Si une prise de mise à la terre n'est pas disponible, vous pouvez utiliser un adaptateur temporaire semblable à celui utilisé dans le schéma 2 pour relier le suppresseur de tension à une prise bipolaire, comme illustré dans le schéma 2.



Toutefois, cet adaptateur temporaire ne doit être utilisé que jusqu'au moment où une véritable prise mise à la terre (schéma 1) pourra être installée par un électricien qualifié.

La patte rigide, de couleur verte, qui dépasse de l'adaptateur doit être attachée sur un support mis à la terre tel que le socle de la prise femelle de mise à la terre. L'adaptateur doit être fixé au moyen d'une vis en métal. **Certains socles de prises femelles bipolaires ne sont pas mis à la terre. Contactez un électricien qualifié pour déterminer si le socle de la prise femelle est mis à la terre avant d'utiliser un adaptateur.**



AUTOCOLLANT D'AVERTISSEMENT DE LA CONSOLE

Un autocollant d'avertissement de la console a été collé sur votre console. Si l'autocollant est manquant ou illisible, appelez le 1-888-963-4266 et commandez un nouvel autocollant gratuitement.

CARACTÉRISTIQUES DE LA CONSOLE

La console offre un éventail de fonctions pour vous aider à profiter au maximum de vos exercices. Quand le mode manuel de la console est sélectionné, la vitesse et l'inclinaison du tapis roulant peuvent être modifiées d'une pression du doigt. Pendant que vous vous entraînez, la console vous fournira des données sur votre entraînement de façon continue. Vous pouvez même mesurer votre pouls en utilisant le moniteur cardiaque de la poignée. **Remarque : pour de l'information concernant le moniteur cardiaque du torse en option, référez-vous à la page 26.**

De plus, la console offre six programmes d'entraînement pré-enregistrés. Chaque programme contrôle automatiquement la vitesse et l'inclinaison du tapis roulant afin de vous guider efficacement tout au long de votre entraînement. Vous pouvez même créer votre propre programme d'entraînement et le sauvegarder dans la mémoire pour de futures utilisations.

De plus, la console offre deux programmes de pouls qui ajustent automatiquement la vitesse et l'inclinaison du tapis roulant pour garder votre pouls dans une zone d'entraînement pendant vos exercices. Note: les programmes de pouls requièrent l'usage du moniteur cardiaque du torse en option.

La console est aussi équipée de la technologie iFIT.com interactive. Avec la technologie iFIT.com, c'est comme si vous aviez un entraîneur personnel chez vous. En utilisant un câble audio (inclus), vous pouvez brancher votre tapis roulant sur votre chaîne hi-fi, chaîne portable, ordinateur ou magnétophone et utiliser les programmes iFIT.com sur CD ou cassette-vidéo (les CD et cassette-vidéo iFIT.com sont vendus séparément). Les programmes iFIT.com sur CD ou cassette-vidéo contrôlent automatiquement votre tapis roulant et vous préviennent quand vous devez changer votre cadence comme le ferait un entraîneur personnel vous guidant tout au long de votre entraînement. De la musique dynamique vous donne de la motivation supplémentaire. **Pour vous procurer les CD et cassette-vidéo iFIT.com, appelez gratuitement le 1-888-936-4266.**

Vous pouvez aussi brancher votre tapis roulant sur votre ordinateur et accéder aux programmes directement à partir de notre site Internet. D'autres options seront à disposition très bientôt. **Visitez www.iFIT.com pour plus de détails.**

Pour utiliser le mode manuel de la console, suivez les étapes commençant à la page 12. **Pour utiliser un programme pré-enregistré**, voir la page 14. **Pour créer et utiliser un programme personnalisé**, voir les pages 16 et 17. **Pour utiliser un programme de pouls** voir la page 18. **Pour utiliser un programme iFIT.com sur CD ou vidéocassette**, voir la page 22. **Pour utiliser les programmes iFIT.com directement depuis notre site Internet**, voir la page 24.

ATTENTION : avant d'utiliser la console, lisez les précautions suivantes.

- Ne vous tenez pas sur la courroie mobile lorsque vous allumez la console.
- Portez toujours la pince (voir la page 11) lorsque vous utilisez le tapis roulant.
- Réglez la vitesse par petites étapes pour éviter des changements trop brusques de la vitesse.
- Le moniteur cardiaque n'est pas un appareil médical. De nombreux facteurs, tels les mouvements de l'utilisateur pendant l'exercice, peuvent rendre la lecture du pouls moins précise. Le moniteur ne sert qu'à donner une idée approximative des fluctuations du pouls lors de l'exercice.
- Pour réduire les risques d'électrocution, gardez la console sèche. Évitez de renverser des liquides sur la console et utilisez une bouteille hermétique dans le porte-bouteille.

COMMENT ALLUMER LA CONSOLE

1 Branchez le cordon d'alimentation.

Voir page 10.

2 Placez le coupe-circuit reset/off sur la position de remise en marche.

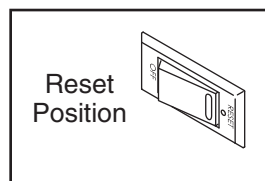
Localisez le coupe-circuit reset/off près du cordon d'alimentation. Assurez-vous que le coupe-circuit est dans la position de remise en marche.

3 Attachez la pince sur la ceinture de votre vêtement.

Placez-vous sur les repose-pieds du tapis roulant. Trouvez la pince attachée sur la clé (voir le schéma à la page 11) et glissez la pince sur la ceinture de votre vêtement.

Ensuite, insérez la clé dans la console.

Testez la pince en vous éloignant avec précaution de quelques pas en arrière jusqu'à ce que la clé sorte de la console. Si la clé ne sort pas de la console ajustez la pince. Retirez enfin la clé de la console.



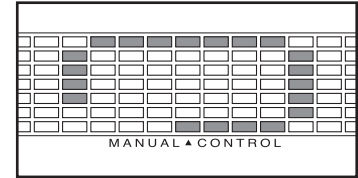
COMMENT UTILISER LE MODE MANUEL

1 Insérez la clé complètement dans la console.

Voir COMMENT ALLUMER LA CONSOLE à gauche.

2 Sélectionnez le mode manuel.

Quand la clé est insérée dans la console, le mode manuel est sélectionné automatiquement. Si un programme a été sélectionné, appuyez sur la touche du sélectionner programme [Select Program] plusieurs fois jusqu'à ce que la piste apparaisse sur l'affichage du programme mais l'indicateur au-dessus de la touche iFit.com ne s'allume pas.



Si un programme a été sélectionné, appuyez sur la touche du sélectionner programme [Select Program] plusieurs fois jusqu'à ce que la piste apparaisse sur l'affichage du programme mais l'indicateur au-dessus de la touche iFit.com ne s'allume pas.

3 Mettez la courroie mobile en marche

Pour mettre la courroie mobile en marche, appuyez sur la touche Marche, la touche Vitesse + [SPEED +] ou une des dix touches Démarrage Rapide [Quick Start].

Si vous appuyez sur la touche Marche ou Vitesse +, la courroie mobile commencera à se déplacer à 1 mph.



Quand vous vous entraînez, changez la vitesse de la courroie mobile comme désiré en appuyant sur les touches Vitesse + et -. Chaque fois qu'une touche est pressée, la vitesse changera de 0,1 mph ; si vous appuyez sur la touche de façon continue, la vitesse changera par étape de 0,5 mph.

Quand vous appuyez sur une des touches démarrage rapide, la courroie mobile accélérera graduellement jusqu'à atteindre la vitesse sélectionnée.

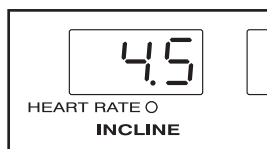
Remarque : la console peut afficher la vitesse et la distance soit en miles soit en kilomètres. Pour plus de simplicité, toutes les instructions dans cette section se réfèrent aux miles.

Pour arrêter la courroie mobile, appuyez sur la touche Arrêt [STOP]. Le temps commencera à clignoter sur l'affichage de Temps/Cadence [TIME/PACE]. Pour mettre la courroie mobile en marche, Appuyez sur la touche Marche, la touche Vitesse + ou une des dix touches de Démarrage Rapide .

Remarque : durant les premières minutes d'utilisation du tapis roulant, observez l'alignement de la courroie mobile et alignez-la si nécessaire (voir page 30).

4 Change the incline of the treadmill as desired.

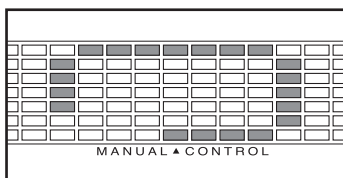
Pour changer l'inclinaison du tapis roulant, appuyez les touches Inclinaison [Incline]. Chaque fois que l'une des touches est appuyée, l'inclinaison changera de 0,5%. Pour changer rapidement l'inclinaison, appuyez sur les touches Inclinaison 1-étape [1 STEP INCLINE]. Remarque : Le tapis roulant peut prendre quelques secondes pour atteindre l'inclinaison sélectionnée.



5 Suivez vos progrès avec les affichages.

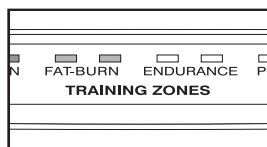
L'Affichage du Programme—

Lorsque le mode manuel ou un programme IFit.com est sélectionné, l'affichage du programme montrera la piste électronique représentant une distance de 400 m (1/4 de mile). Alors que vous vous exercez, Les indicateurs autour de la piste s'allumeront les uns après les autres jusqu'à ce que toute la piste soit allumée. La piste s'éteindra alors et les indicateurs recommenceront à s'allumer les uns après les autres.



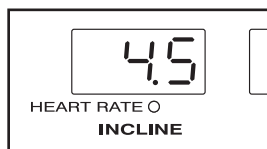
Affichage de la Zone d'Entraînement

[Training Zone]—Alors que vous vous exercez, cet affichage indiquera votre niveau d'intensité approximatif. Par exemple, si trois ou quatre indicateurs sont allumés, votre niveau d'intensité est idéal pour brûler de la graisse.



Affichage Incline// Pous [Incline/Heart Rate]

—Cet écran affiche le niveau d'inclinaison du tapis roulant. Quand le moniteur cardiaque de la poignée ou le moniteur cardiaque du torse en option est utilisé, l'affichage indiquera votre pouls [Pulse]. Remarque : chaque fois que le niveau d'inclinaison est modifié, l'écran affichera le niveau d'inclinaison.



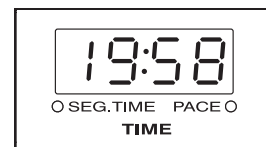
Affichage Distance/ Tours

—Cet écran affiche la distance que vous avez parcourue et le nombre de tours de piste [LAPS] de 400 m (1/4 mille) que vous avez effectué. L'écran affichera un nombre puis l'autre, en alternance toutes les quelques secondes, comme illustré par l'indicateur sous l'écran.



Affichage Temps/ Cadence

—Lorsque le mode manuel ou un programme iFIT.com est sélectionné, cet affichage indique le temps [TIME] écoulé et votre cadence actuelle (*la cadence est mesurée en minutes par mille*). Quand un programme est sélectionné, l'écran affiche le temps restant avant la fin du programme, le temps restant et votre cadence actuelle. L'écran affichera les nombres en alternance toutes les quelques secondes, comme indiqué par les indicateurs sous l'écran.



Ecran Calories/Calories de Graisse

—Cet écran indique le nombre approximatif de calories et de calories de graisse que vous avez brûlées (voir BRULER DE LA GRAISSE à la page 31). L'écran affichera un nombre puis l'autre en alternance toutes les quelques secondes, comme indiqué par l'indicateur sous l'écran.

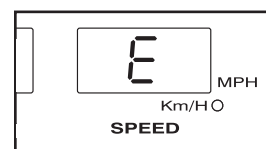


Remarque : l'écran affichera les calories et les calories de graisse de manière plus précise si vous enregistrez votre poids. Pour enregistrer votre poids, le mode manuel doit être sélectionné. Appuyez sur les touches de réglage Age/Poids pour enregistrer votre poids. Le poids sera affiché sur l'écran de la Vitesse. Quelques secondes après avoir pressé les touches, votre poids disparaîtra de l'écran. Votre poids sera alors enregistré dans la mémoire.

Ecran Vitesse— La partie droite de l'affichage principal indique la vitesse [Speed] de la courroie mobile.



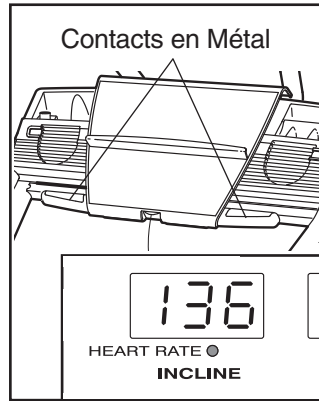
Remarque : quand l'indicateur Km/H sous l'écran de la vitesse est allumé, la console affiche la vitesse et la distance en kilomètres ; quand l'indicateur n'est pas allumé, la console affiche la vitesse et la distance en milles. Pour changer l'unité de mesure, appuyez sur la touche Arrêt tout en insérant la clé dans la console. Un « E » pour les milles, et un « M » pour les kilomètres, apparaîtra à l'affichage Vitesse. Appuyez sur la touche Vitesse + pour changer l'unité de mesure.



Lorsque l'unité de mesure est sélectionnée, retirez la clé et réinsérez-la. **Remarque : pour plus de simplicité, toutes les instructions dans ce manuel font référence aux milles.**

6 Mesurez votre pouls, si vous le désirez.

Pour mesurer votre pouls, **montez sur les repose-pieds** et placez vos mains sur les contacts en métal sur les poignées. Vos paumes doivent être posées sur les contacts supérieurs et vos doigts doivent toucher les contacts inférieurs—**évittez de bouger vos mains**. Lorsque votre pouls est détecté, l'indicateur de Pouls s'allumera un ou deux traits (—) apparaîtront dans l'affichage Calories/Pouls, et alors votre rythme cardiaque sera affichée. **Pour une lecture plus précise de votre pouls, tenez les contacts pendant 15 secondes.**



7 Allumez les ventilateurs si vous le désirez.

Pour mettre les ventilateurs en marche lente, appuyez sur la touche Ventilateurs [FANS]. Pour la marche rapide des ventilateurs, appuyez de nouveau sur la touche Ventilateurs. Pour éteindre les ventilateurs, appuyez sur la touche Ventilateurs une troisième fois. Remarque : quand la courroie mobile est immobile pendant quelques minutes, les ventilateurs s'éteignent automatiquement.

8 Quand vous avez fini de vous entraîner, arrêtez la courroie et enlevez la clé de la console.

Montez sur les repose-pieds, appuyez sur la touche Arrêt et réglez l'inclinaison du tapis roulant sur l'inclinaison minimale. **L'inclinaison doit être sur l'inclinaison minimale lorsque le tapis roulant est placé dans la position de rangement, où il sera endommagé.** Ensuite, retirez la clé de la console et mettez-la dans un endroit sûr.

Remarque : si les affichages et les indicateurs sur la console restent allumer, après avoir resté allumés après avoir retiré la clé, la console est au mode « démo ». Référez-vous à la page 25 et éteignez le mode démo.

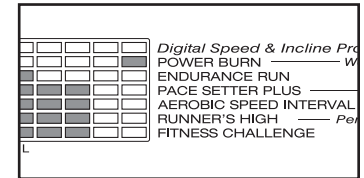
Lorsque vous avez fini d'utiliser le tapis roulant, placez le coupe-circuit reset/off près du cordon d'alimentation sur la position off et débranchez le cordon d'alimentation.

COMMENT UTILISER UN PROGRAMME PRE ENREGISTRE

1 Insérez la clé complètement dans la console. Voir COMMENT ALLUMER LA CONSOLE à la page 12.

2 Sélectionnez un de quatre programmes pré-enregistrés

Quand la clé est insérée dans la console, le mode manuel est sélectionné. Pour sélectionner un programme préenregistré, Appuyez sur la touche de Sélection du programme jusqu'à ce que le voyant Power Burn, Endurance Run, Pace Setter Plus, Aerobic Speed Interval, Runner's High ou Fitness Challenge s'allume.



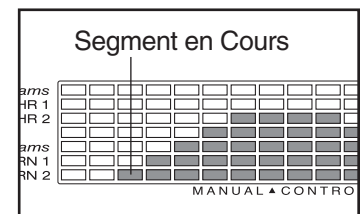
Pendant six secondes environ après avoir sélectionné le programme, l'écran Inclinaison/Distance clignotera l'inclinaison maximale pour le programme. L'écran Vitesse affichera la vitesse maximale pour le programme. L'écran Temps/Cadence affichera la durée du programme. L'écran du programme affichera les cinq premières vitesses programmées pour le programme.

3 Appuyez sur la touche Marche et la touche Vitesse + pour lancer le programme.

Quelques instants après avoir appuyé sur la touche, le tapis roulant se réglera automatiquement aux premières vitesse et inclinaison du programme. Tenez les rampes et commencez à marcher.

Chaque programme est divisé en plusieurs segments de différentes longueurs. (L'affichage Temp/Cadence indiquera le temps restant avant la fin du programme et le temps restant avant la fin du segment.) Une vitesse et une inclinaison sont programmées pour chaque segment. (La même vitesse et/ou inclinaison peut être réglée pour des segments consécutifs du programme.)

La programmation de la vitesse pour le premier segment sera indiquée dans la colonne qui clignote du Segment en Cours sur l'affichage du programme. (Les inclinaisons programmées ne sont pas affichées sur



Quand il ne reste que trois secondes avant la fin du premier segment du programme, le Segment en Cours et la colonne de droite clignoteront en même temps et une série de tonalités se feront entendre. Si la vitesse et/ou l'inclinaison du tapis roulant est sur le point de changer, l'écran Vitesse et/ou Inclinaison/Distance clignotera pour vous avertir. Quand le premier segment est terminé, *toutes les vitesses programmées se déplaceront d'une colonne vers la gauche*. La vitesse pour le deuxième segment sera alors indiquée dans la colonne qui clignote du segment en cours et le tapis roulant s'ajustera automatiquement à la vitesse et l'inclinaison programmées pour le deuxième segment. Remarque : si tous les indicateurs dans la colonne du Segment en cours sont allumés après que les vitesses programmées se sont déplacées vers la gauche, *les vitesses programmées se déplaceront vers le bas* de manière à ce que seuls les indicateurs les plus haut apparaissent sur l'écran du programme. Si certains indicateurs dans la colonne du Segment en cours ne sont pas allumés quand les vitesses programmées se déplacent de nouveau vers la gauche, les vitesses programmées se déplaceront vers le haut.

Le programme continuera jusqu'à ce que la vitesse programmée pour le dernier segment soit affichée dans la colonne Segment en Cours et que le temps se sera écoulé. La courroie ralentira alors jusqu'à l'arrêt complet.

Si la vitesse ou l'inclinaison pour le segment en cours est trop élevée ou trop basse durant le programme vous pouvez modifier manuellement la vitesse et l'inclinaison en appuyant sur la touche Vitesse ou Inclinaison. Chaque fois que vous appuyez sur une des touches Vitesse, un indicateur s'allumera ou s'éteindra dans la colonne du Segment en Cours. (Si une des colonnes à droite de la colonne du Segment en Cours a le même nombre d'indicateurs que dans la colonne du Segment en Cours, un autre indicateur s'allumera ou s'éteindra aussi dans ces colonnes.)

Remarque : si vous décidez de modifier manuellement la programmation de vitesse ou d'inclinaison pour le segment en cours, le

tapis roulant s'ajustera automatiquement sur la vitesse et l'inclinaison du segment suivant.

Pour suspendre le programme quelques instants, appuyez sur la touche Arrêt. Le temps commencera à clignoter sur l'affichage principal. Pour remettre le programme en route, appuyez sur la touche Arrêt ou la touche Vitesse +. La courroie mobile commencera à tourner à 1 mph. Quand le segment suivant commence, le tapis roulant s'ajustera automatiquement à la vitesse et l'inclinaison programmées pour le segment en question. Pour arrêter le programme, appuyez sur la touche Arrêt, retirez la clé puis réinsérez-la dans la console.

4 Suivez votre progrès avec les affichages.

Voir l'étape 5 à la page 13.

5 Mesurez votre pouls, si vous le désirez

Voir l'étape 6 à la page 14..

6 Allumez les ventilateurs si vous le désirez.

Voir l'étape 7 à la page 14.

7 Quand vous avez terminé vos exercices, retirez la clé.

Montez sur les repose-pieds et assurez vous que l'inclinaison du tapis roulant est au niveau le plus minimale. **L'inclinaison doit être sur l'inclinaison minimale lorsque le tapis roulant est placé dans la position de rangement, où il sera endommagé.** Ensuite, retirez la clé de la console et mettez-la dans un endroit sûr. **Remarque : si les affichages et les indicateurs sur la console restent allumer, après avoir retiré la clé, la console est au mode *démonstration* [demo]. Référez-vous à la page 25 et éteignez le mode démo.**

Lorsque vous avez fini d'utiliser le tapis roulant, placez le coupe-circuit reset/off sur la position off et débranchez le cordon d'alimentation.

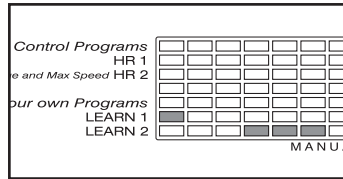
COMMENT CREER UN PROGRAMME PERSONNALISE

1 Insérez la clé complètement dans la console.

Voir COMMENT ALLUMER LA CONSOLE à la page 12.

2 Sélectionnez un des programmes personnalisés.

Quand la clé est insérée, le mode manuel est sélectionné. Pour sélectionner un programme personnalisé, appuyez plusieurs fois Sélectionner programme [Select Program] jusqu'à ce que les indicateurs Apprendre 1 [LEARN 1] ou Apprendre 2 [LEARN 2] s'allument.



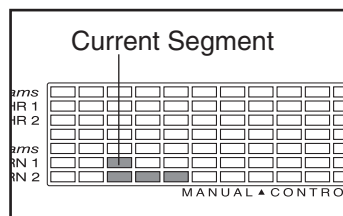
Remarque : si le programme personnalisé n'a pas encore été défini, trois colonnes d'indicateurs seront allumées dans l'affichage du programme. S'il y ont plus de trois colonnes d'indicateurs allumées, référez-vous à COMMENT UTILISER UN PROGRAMME PERSONNALISÉ à la page 17.

3 Appuyez sur la touche Marche ou Vitesse + et programmez la vitesse et l'inclinaison désirées.

Quelques instants après avoir appuyé sur la touche, la courroie commencera à tourner. Tenez les rampes et commencez à marcher.

Référez-vous à l'affichage du programme. Chaque programme personnalisé est divisé en segments d'une minute.

Une vitesse et une inclinaison peuvent être enregistrées pour chaque segment. La vitesse pour le premier segment sera affichée dans la colonne qui clignote du Segment en Cours sur l'affichage du programme. (L'inclinaison n'est pas affichée sur l'affichage du programme.) Pour programmer la vitesse et l'inclinaison désirées pour le premier segment, ajustez tout simplement la vitesse et l'inclinaison du tapis roulant aux niveaux désirés avec les touches Vitesse et Inclinaison. Après plusieurs pressions



des touches Vitesse, est pressée, un indicateur de plus s'allumera ou s'éteindra dans la colonne de Segment en Cours.

Pendant les derniers trois seconds du premier segment, le Segment en Cours et la colonne au droite clignoteront en même temps, une série de tonalités se feront entendre et l'affiche d'Inclinaison/Distance clignotera. Quand le premier segment a terminé, la vitesse actuelle et l'ajustement d'inclinaison actuel seront alors enregistrés, toutes les programmations de vitesse dans le programme se déplaceront d'une colonne sur la gauche. La vitesse pour le deuxième segment sera ensuite indiquée dans la colonne clignotant du Segment en Cours. Programmez la vitesse et l'inclinaison du deuxième segment comme indiqué au dessus. Remarque : après la fin du troisième segment, les vitesses programmées sur l'écran du programme ne se déplaceront plus vers la gauche. Chaque fois qu'un segment s'achève alors, la colonne du Segment en cours qui clignote se déplacera d'une colonne vers la droite. A la fin du segment en cours, si la colonne du Segment en cours atteint le côté droit de l'écran du programme, toutes les colonnes d'indicateurs sur l'écran du programme se déplaceront de trois colonnes vers la gauche.

Continuez à programmer la vitesse et l'inclinaison pour autant de segments que vous le désirez ; les programmes personnalisés peuvent avoir jusqu'à quarante segments. Lorsque vous avez fini votre entraînement, appuyez deux fois sur la touche Arrêt. Les vitesses et inclinaisons ainsi que le nombre de segments que vous avez programmés seront sauvegardés dans la mémoire du tapis roulant.

4 Suivez votre progrès avec les affichages.

Voir l'étape 5 à la page 13.

5 Mesurez votre pouls, si vous le désirez

Voir l'étape 6 à la page 14.

6 Allumez les ventilateurs si vous le désirez.

Voir l'étape 7 à la page 14.

7 Quand vous avez terminé vos exercices, retirez la clé.

Voir l'étape 7 à la page 15.

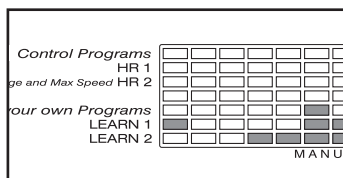
COMMENT UTILISER UN PROGRAMME PERSONNALISÉ

1 Insérez la clé complètement dans la console.

Voir COMMENT ALLUMER LA CONSOLE à la page 12.

2 Sélectionnez un des programmes pré-enregistrés.

Quand la clé est insérée, le mode manuel est sélectionné automatiquement. Pour sélectionner un des programmes pré-enregistrés, appuyez plusieurs fois Sélectionner Programme [Select Program] jusqu'à ce que les indicateurs Apprendre 1 [LEARN 1] ou Apprendre 2 [LEARN 2] s'allument.

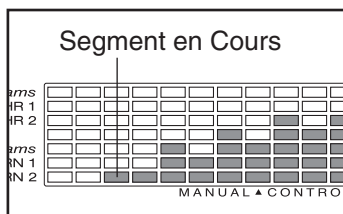


Pendant environ six secondes après avoir sélectionné un programme, l'écran Inclinaison/Distance affichera l'inclinaison maximale pour le programme. L'écran Vitesse affichera la vitesse maximale pour le programme. L'écran Temps/Cadence affichera la durée du programme. **Remarque : si seules trois colonnes d'indicateurs sont allumées sur l'écran du programme, référez-vous à COMMENT CRÉER UN PROGRAMME PERSONNALISÉ à la page 16.**

3 Appuyez sur la touche Marche et la touche Vitesse + pour lancer le programme.

Quelques instants après avoir appuyé sur la touche, la courroie mobile commencera à tourner. Tenez les rampes et commencez à marcher.

Chaque programme est divisé en plusieurs segments d'un-minute. Une vitesse et une inclinaison sont programmées pour chaque segment. La programmation de la vitesse pour le premier segment sera indiquée dans la colonne qui clignote du Segment en Cours sur l'affichage du programme. (Les inclinaisons programmées ne sont pas affichées sur l'affichage du programme.) Les vitesses des segments suivants seront affichées dans les colonnes de droite.



Quand il ne reste que trois secondes dans le premier segment du programme, le Segment en Cours et la colonne de droite clignoteront et une tonalité s'éteindra. Si la vitesse et/ou l'inclinaison du tapis roulant est sur le point de changer, l'écran Vitesse/Cadence et/ou l'écran Inclinaison/Pouls clignoteront pour vous prévenir et trois « bip » retentiront. Quand le premier segment s'achève, toutes les vitesses programmées se déplaceront d'une colonne vers la gauche. La programmation de la vitesse pour le premier segment sera indiquée dans la colonne qui clignote et le tapis roulant s'ajustera automatiquement à l'ajustement que vous avez programmé.

Le programme continuera jusqu'à ce que la vitesse pour le dernier segment est affichée dans la colonne Segment en Cours et que le temps du programme s'est écoulé. La courroie mobile ralentira alors jusqu'à s'arrêter.

Si vous le désirez vous pouvez redéfinir le programme pendant que vous l'utilisez. **Pour changer la vitesse ou l'inclinaison programmée pendant le segment en cours**, appuyez simplement sur les touches Vitesse ou Inclinaison. Lorsque le segment en cours est terminé, la nouvelle vitesse ou inclinaison sera sauvegardée dans la mémoire. **Pour augmenter la durée du programme**, attendez tout d'abord jusqu'à la fin du programme. Appuyez ensuite sur la touche Marche puis programmez la vitesse et l'inclinaison pour autant de segments que vous le désirez. Remarque : alors que vous ajoutez des segments au programme, les vitesses programmées sur l'affichage du programme ne se déplaceront pas vers la gauche. En revanche, chaque fois qu'un segment se termine, la colonne du Segment en Cours qui clignote se déplacera d'une colonne vers la droite. Si la colonne du Segment en Cours atteint le côté droit de l'affichage du programme quand le segment en cours termine, toutes les colonnes d'indicateurs sur l'affichage du programme se déplaceront de trois colonnes vers la gauche. Quand vous avez ajouté autant de segments que vous le désirez, appuyez deux fois sur la touche Arrêt. **Pour diminuer la durée du programme**, appuyez sur la touche Arrêt deux fois à n'importe quel moment avant la fin du programme.

Pour arrêter le programme à tout moment, appuyez sur la touche Arrêt. Le temps clignotera sur l'écran Temps/Cadence. Pour relancer le programme, appuyez sur la touche Marche ou Vitesse +. La courroie mobile commencera à se déplacer à 1 mph. Quand le segment suivant du programme commence, le tapis roulant s'ajustera automatiquement sur la vitesse et l'inclinaison programmées pour ce segment.

4 Suivez votre progrès avec les affichages.

Voir l'étape 5 à la page 13.

5 Mesurez votre pouls, si vous le désirez

Voir l'étape 6 à la page 14.

6 Allumez les ventilateurs si vous le désirez.

Voir l'étape 7 à la page 14.

7 Quand vous avez terminé vos exercices, retirez la clé.

Voir l'étape 7 à la page 15.

COMMENT UTILISER LES PROGRAMMES DE POULS

⚠ ATTENTION : si vous avez des problèmes cardiaques ou si vous êtes âgé(e) de plus de 60 ans et n'avez pas fait de sport depuis quelques temps, n'utilisez pas les programmes de pouls. Si vous prenez régulièrement des médicaments, consultez votre médecin pour savoir si ces derniers ne vont pas affecter votre pouls lors de votre entraînement.

Suivez les étapes ci-dessous pour utiliser les programmes de pouls. **Remarque :** Vous devez porter le moniteur cardiaque du torse en option, pour pouvoir utiliser le programme qui détermine le pouls (voir page 26).

1 Portez le moniteur cardiaque du torse en option.

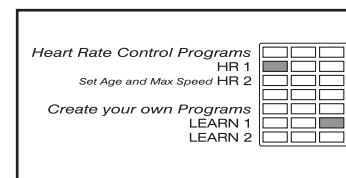
Voir les instructions incluses avec le moniteur cardiaque du torse en option

2 Insérez la clé complètement dans la console.

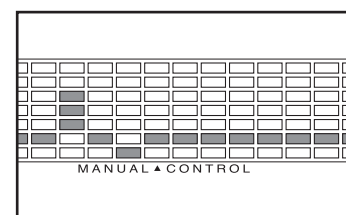
Voir COMMENT ALLUMER LA CONSOLE à la page 12.

3 Select a heart rate program.

Quand la clé est enfoncée dans la console, le mode manuel est sélectionné. Pour sélectionner un programme de pouls, appuyez sur la touche de Sélection du programme jusqu'à ce que le voyant HR1 ou HR2 s'allume.

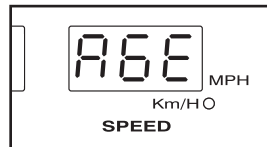


Pendant les programmes de pouls, l'affichage du programme affichera un graphique qui représente votre pouls. Chaque fois qu'un battement du coeur est détecté, une nouvelle pointe apparaîtra.



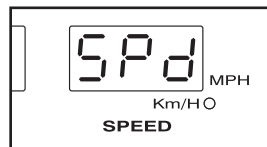
4 Enregistrez votre âge

Quand un programme de pouls est sélectionné, les lettres « AGE » et le dernier âge enregistré commenceront à clignoter sur l'écran de la Vitesse. Vous devez enregistrer votre âge pour utiliser un programme de pouls. Si vous avez déjà enregistré votre âge, appuyez sur la touche Marche (vous ne lancerez pas le programme en appuyant sur la touche à ce stade). Si vous n'avez pas enregistré votre âge, appuyez sur les touches Age/Poids jusqu'à ce que votre âge soit affiché. Appuyez ensuite sur la touche Marche. Votre âge sera alors sauvegardé dans la mémoire.



5 Ajustez la limite de la vitesse maximale pour le programme.

Après avoir enregistré votre âge, les lettres *SPd* (speed), vitesse en anglais, et la vitesse maximale pour le programme clignoteront sur l'écran de la Vitesse. Si désiré, changez la vitesse maximale en appuyant sur les touches de la Vitesse.



6 Appuyez sur la touche Marche ou la touche Vitesse + pour lancer le programme.

Quelques instants après avoir appuyé sur la touche, le tapis roulant se réglera automatiquement sur la première vitesse et inclinaison du programme. Tenez les rampes et commencez à marcher.

Chaque programme de pouls est divisé en plusieurs segments de différentes longueurs. (L'affichage principal indique le temps restant avant la fin programme et le temps restant avant la fin du segment.) Un pouls est programmé pour chaque segment. (The same target heart rate setting may be programmed for two or more consecutive segments.)

Durant le programme, la console comparera régulièrement votre pouls avec le pouls d'objectif enregistré. Si votre pouls est trop supérieur ou in-

férieur au pouls d'objectif enregistré, la vitesse du tapis roulant augmentera ou ralentira automatiquement pour rapprocher votre pouls du pouls d'objectif enregistré. Si la vitesse atteint la limite de la vitesse maximale pour le programme (voir l'étape 5 à gauche) et que votre pouls est toujours inférieur au pouls d'objectif enregistré, l'inclinaison du tapis roulant augmentera pour rapprocher votre pouls du pouls d'objectif enregistré.

Le programme continuera ainsi jusqu'à ce que le programme se soit écoulé. La courroie ralentira alors jusqu'à s'arrêter.

Si la vitesse ou l'inclinaison programmée est trop élevée ou trop basse, vous pouvez ajuster la programmation à l'aide des touches Vitesse ou Inclinaison. Cependant, chaque fois que la console compare votre pouls au pouls d'objectif, la vitesse et/ou l'inclinaison augmentera ou diminuera automatiquement pour ramener votre pouls plus près de votre pouls d'objectif. Cherchez votre pouls du pouls d'objectif enregistré.

Si votre pouls n'est pas détecté durant le programme, les lettres *PLS* (pouls) clignoteront dans l'affichage principal, et la vitesse et l'inclinaison du tapis roulant diminueront automatiquement jusqu'à ce que votre pouls soit détecté à nouveau. Si cela se produit, référez-vous aux instructions incluses avec le moniteur cardiaque du torse en option.

Pour arrêter le programme à tout moment, appuyez sur la touche Arrêt. Les programmes de pouls ne devraient pas être arrêtés temporairement puis redémarrés. Pour ré-utiliser un programme de pouls, sélectionnez le programme à nouveau et recommencez à zéro.

7 Suivez votre progrès sur les affichages.

Voir l'étape 5 à la page 13.

8 Allumez les ventilateurs si vous le désirez.

Voir l'étape 7 à la page 14.

9 When you are finished exercising, remove the key.

See step 7 on page 15.

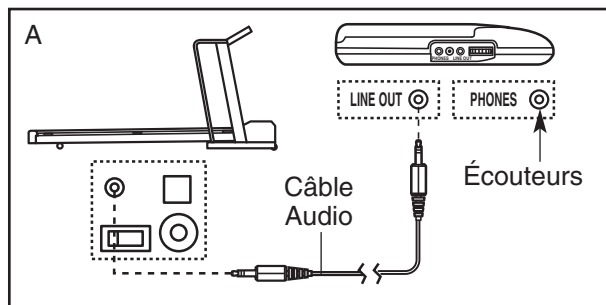
COMMENT BRANCHER VOTRE TAPIS ROULANT SUR VOTRE LECTEUR CD, MAGNETOSCOPE OU ORDINATEUR

Pour utiliser les CD iFIT.com, le tapis roulant doit être branché sur votre lecteur de CD portable, chaîne portable, chaîne hi-fi ou ordinateur avec lecteur de CD. Référez-vous aux pages 20 et 21 pour les instructions de branchement. Pour utiliser les vidéocassettes iFIT.com, le tapis roulant doit être branché sur votre magnétoscope. Référez-vous à la page 22 pour les instructions de branchement. Pour utiliser les programmes iFIT.com directement depuis notre site Internet le tapis roulant doit être branché sur votre ordinateur. Référez-vous à la page 21 pour les instructions de branchement.

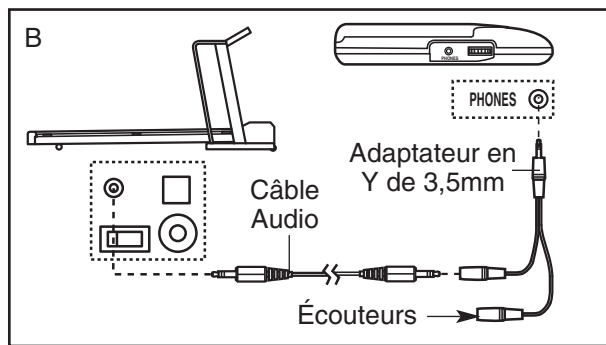
BRANCHEMENT DE VOTRE LECTEUR DE CD PORTABLE

Remarque : si votre lecteur de CD a une prise OUT et une prise PHONES [Écouteurs], référez-vous aux instructions A ci-dessous. Si votre lecteur de CD a une seule prise, référez-vous aux instructions B.

- A. Branchez une extrémité du câble audio dans la prise à l'avant du tapis roulant près du cordon d'alimentation. Branchez l'autre extrémité du câble dans la prise LINE OUT de votre lecteur de CD. Branchez vos écouteurs dans la prise PHONES.



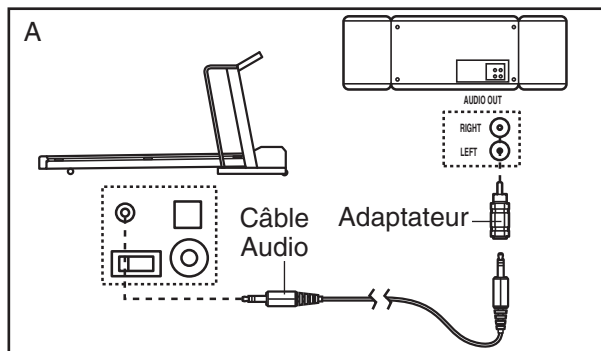
- B. Branchez une extrémité du câble audio dans la prise qui est à l'avant du tapis roulant proche du cordon d'alimentation. Branchez l'autre extrémité du câble dans un adaptateur en Y de 3,5mm (en vente dans les magasins d'appareils électroniques). Branchez l'adaptateur en Y dans la prise PHONES de votre lecteur de CD. Branchez vos écouteurs dans l'autre extrémité de l'adaptateur en Y.



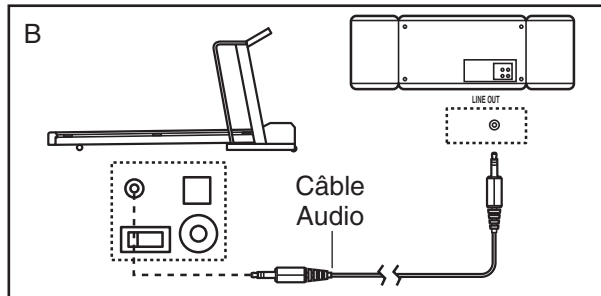
BRANCHEMENT DE VOTRE CHAÎNE PORTABLE

Remarque : si votre chaîne a une prise AUDIO OUT de type RCA, référez-vous aux instructions A ci-dessous. Si votre chaîne a une prise LINE OUT de 3,5mm, référez-vous aux instructions B. Si votre chaîne a seulement une prise PHONES [Écouteurs], référez-vous aux instructions C.

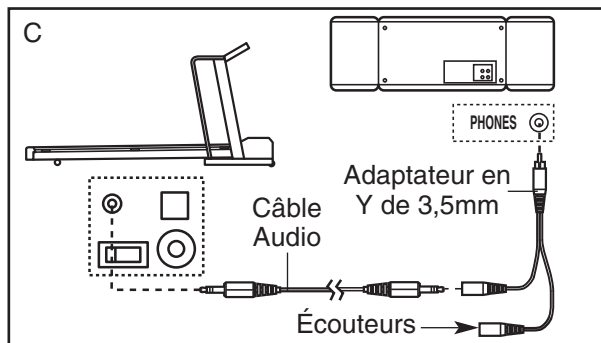
- A. Branchez une extrémité du câble audio dans la prise qui est à l'avant du tapis roulant près du cordon d'alimentation, branchez l'autre extrémité du câble dans l'adaptateur inclus. Branchez l'adaptateur dans la prise AUDIO OUT de votre chaîne.



- B. Branchez une extrémité du câble audio dans la prise qui est à l'avant du tapis roulant près du cordon d'alimentation. Branchez l'autre extrémité du câble dans la prise LINE OUT de votre chaîne.



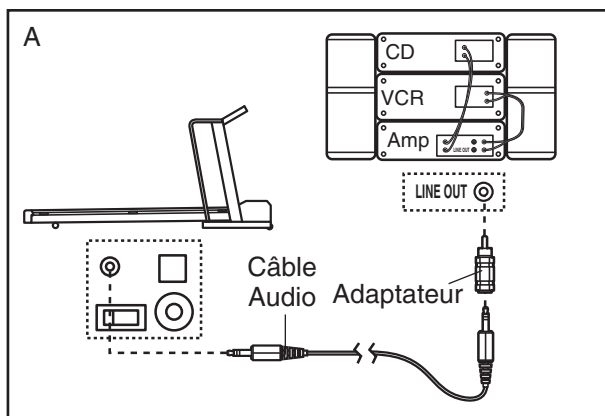
- C. Branchez une extrémité du câble audio dans la prise qui est à l'avant du tapis roulant près du cordon d'alimentation. Branchez l'autre extrémité du câble dans l'adaptateur en Y de 3,5mm (en vente dans les magasins d'appareils électroniques). Branchez l'adaptateur en Y dans la prise PHONES de votre chaîne. Branchez vos écouteurs dans l'autre extrémité de l'adaptateur en Y.



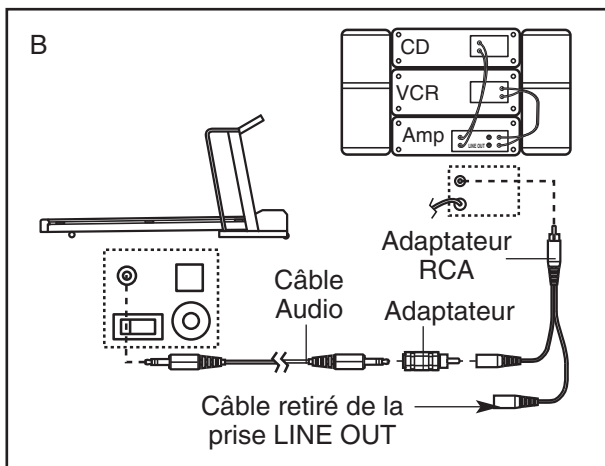
BRANCHEMENT DE VOTRE CHAÎNE HI-FI

Remarque : si votre chaîne hi-fi a une prise LINE OUT qui n'est pas utilisée, référez-vous aux instructions A ci-dessous. Si la prise LINE OUT est déjà utilisée, référez-vous aux instructions B.

- A. Branchez une extrémité du câble audio dans la prise qui est à l'avant du tapis roulant près du cordon d'alimentation. Branchez l'autre extrémité du câble dans l'adaptateur inclus. Branchez l'adaptateur dans la prise LINE OUT de votre stéréo.



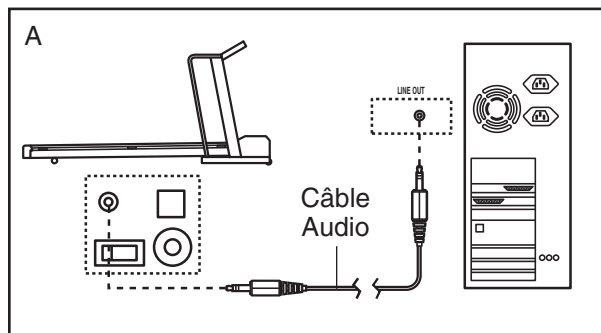
- B. Branchez une extrémité du câble audio dans la prise qui est à l'avant du tapis roulant près du cordon d'alimentation. Branchez l'autre extrémité du câble dans l'adaptateur en Y de 3,5mm (en vente dans les magasins d'appareils électroniques). Branchez l'adaptateur en Y dans l'adaptateur RCA en Y (en vente dans les magasins d'appareils électroniques). Ensuite, enlevez le fil qui est déjà branché dans la prise LINE OUT qui est sur votre chaîne hi-fi et branchez-le dans le côté qui n'est pas utilisé de l'adaptateur RCA en Y. Branchez l'adaptateur RCA en Y dans la prise LINE OUT de votre chaîne hi-fi.



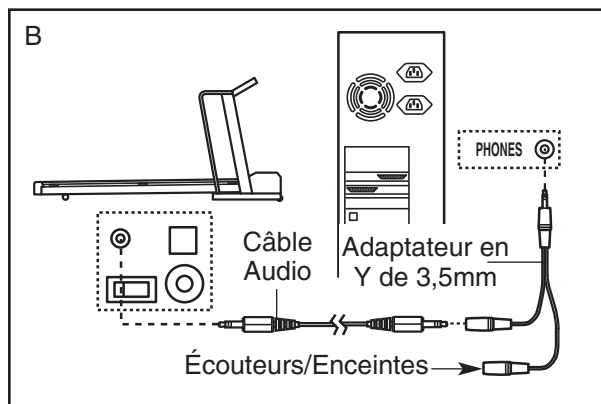
BRANCHEMENT DE VOTRE ORDINATEUR

Remarque : si votre ordinateur a une prise LINE OUT de 3,5mm, référez-vous aux instructions A ci-dessous. Si votre ordinateur a seulement une prise PHONES [Écouteurs], référez-vous aux instructions B.

- A. Branchez une extrémité du câble audio dans la prise qui est à l'avant du tapis roulant près du cordon d'alimentation. Branchez l'autre extrémité du câble dans la prise LINE OUT de votre ordinateur.



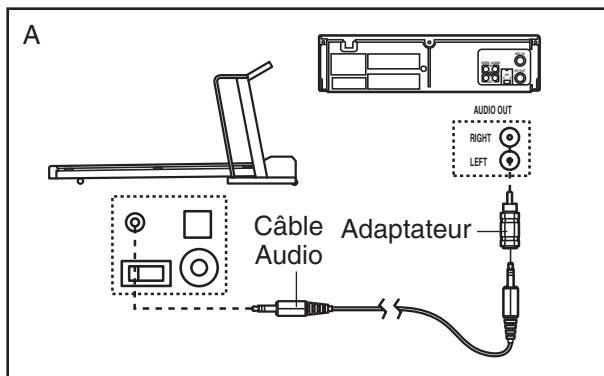
- B. Branchez une extrémité du câble audio dans la prise qui est à l'avant du tapis roulant près du cordon d'alimentation. Branchez l'autre extrémité du câble dans l'adaptateur en Y de 3,5mm (en vente dans les magasins d'appareils électroniques). Branchez l'adaptateur en Y dans la prise PHONES de votre ordinateur. Branchez vos écouteurs dans l'autre extrémité de l'adaptateur en Y.



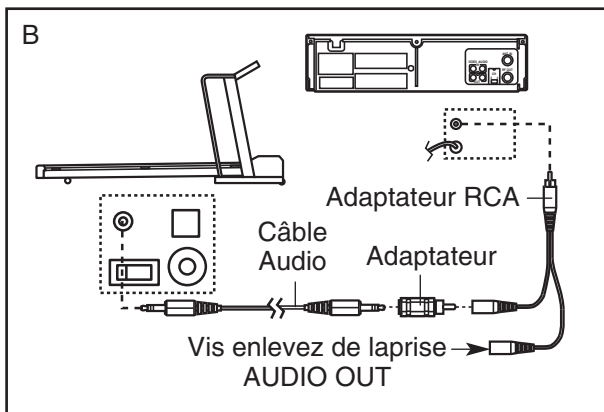
BRANCHEMENT DE VOTRE MAGNÉTOSCOPE

Remarque : si votre magnétoSCOPE a une prise AUDIO OUT non-utilisée, référez-vous aux instructions A ci-dessous. Si la prise AUDIO OUT est déjà utilisée, référez-vous aux instructions B. Si vous avez un combiné TV/magnétoSCOPE, référez-vous aux instructions B. Si votre magnétoSCOPE est branché à votre chaîne hi-fi, référez-vous à la BRANCHEMENT A VOTRE CHAÎNE HI-FI à la page 21.

- A. Branchez une extrémité du câble audio dans la prise qui est à l'avant du tapis roulant près du cordon d'alimentation. Branchez l'autre extrémité du câble dans l'adaptateur inclus. Branchez l'adaptateur dans la prise AUDIO OUT de votre magnétoSCOPE.



- B. Branchez une extrémité du câble audio dans la prise qui est à l'avant du tapis roulant près du cordon d'alimentation. Branchez l'autre extrémité du câble dans l'adaptateur inclus. Branchez l'adaptateur dans l'adaptateur RCA (en vente dans les magasins d'appareils électroniques). Ensuite, enlevez le fil qui est déjà branché dans la prise AUDIO OUT de votre magnétoSCOPE et branchez le fil dans le côté qui n'est pas utilisé de l'adaptateur RCA. Branchez l'adaptateur RCA dans la prise AUDIO OUT de votre magnétoSCOPE.



COMMENT UTILISER LES PROGRAMMES iFIT.COM SUR CD ET VIDEOCASSETTES

Pour utiliser les CD ou vidéocassettes iFIT.com, le tapis roulant doit être branché sur votre lecteur de CD portable, chaîne portable, chaîne hi-fi, ordinateur avec lecteur de CD ou magnétoSCOPE. Référez-vous à COMMENT BRANCHER VOTRE TAPIS ROULANT SUR VOTRE LECTEUR CD, MAGNETOSCOPE OU ORDINATEUR aux pages 20 à 22. Pour acheter les CD ou les vidéocassettes iFIT.com, contactez le service à la clientèle au 1-888-936-4266.

Suivez les étapes ci-dessous pour utiliser un programme iFIT.com sur CD ou vidéocassettes.

- 1** Insérez la clé complètement dans la console.
Voir POUR COMMENCER à la page 11.

- 2** Sélectionnez le mode iFIT.com.

Lorsque la clé est insérée, le mode manuel est sélectionné. Pour utiliser un programme de notre site d'internet, appuyez sur la touche iFIT.com ou appuyez sur la touche sélectionner programme plusieurs fois jusqu'à ce que la touche iFIT MODE s'allume.



- 3** Insérez le CD ou la vidéocassette iFIT.com.

Si vous utilisez un CD iFIT.com, insérez le CD dans votre lecteur de CD. Si vous utilisez une vidéocassette iFIT.com, insérez la vidéocassette dans votre magnétoSCOPE.

- 4** Appuyez sur le bouton PLAY de votre lecteur de CD ou de votre magnétoSCOPE.

Quelques instants après avoir appuyé sur le bouton, votre entraîneur personnel commencera à vous guider tout au long de votre entraînement personnel. Suivez simplement les instructions de votre entraîneur personnel. Remarque : si l'affichage Temp/Cadence clignote, appuyez sur la touche Marche ou Vitesse + sur la console. Le tapis roulant ne répond pas à un programme sur CD ou cassette-vidéo tant que le temps clignote.

Durant les programmes sur CD ou vidéocassette, un « bip » sonore vous préviendra quand la vitesse et/ou l'inclinaison est sur le point de changer. **ATTENTION : soyez toujours attentif au bip et préparez-vous aux changements de**

vitesse et/ou d'inclinaison. Il est possible que la vitesse et/ou l'inclinaison change avant que l'entraîneur personnel ne décrive ce changement.

Si la vitesse ou l'inclinaison sont trop élevées ou trop basses, vous pouvez les modifier manuellement à tout moment en appuyant sur les touches Vitesse et Inclinaison sur la console. Cependant, **quand le « bip » suivant retentit, le tapis roulant s'ajustera sur la vitesse et/ou l'inclinaison suivantes du programme sur le CD ou la vidéocassette.**

Pour arrêter le programme à tout moment, appuyez sur la touche Arrêt sur la console. L'affichage/cadence temps commencera à clignoter. Pour recommencer le programme, appuyez sur la touche Marche ou la touche Vitesse +. Après quelques instants, la courroie commencera à tourner à 1.0 mph. **Quand le « bip » suivant retentit, le tapis roulant s'ajustera sur la vitesse et l'inclinaison suivantes du programme sur le CD ou la vidéocassette.** Quand le programme du CD ou de la vidéocassette est terminé, la courroie s'arrêtera et le temps commencera à clignoter sur l'affichage Temp/Cadence. Remarque : pour utiliser un autre programme du CD ou de la vidéocassette, appuyez sur la touche Arrêt ou retirez la clé de la console et allez à l'étape 1 à la page 22.

Remarque : si la vitesse ou l'inclinaison du tapis roulant ne change pas quand le « bip » se fait entendre :

- **Assurez-vous que l'indicateur iFIT.com est allumé et que le temps sur l'affichage temps/cadence ne clignote pas. Si l'affichage temps/cadence commence à clignoter, appuyez sur la touche Marche ou Vitesse + sur la console.**

- **Ajustez le volume de votre lecteur de CD ou de votre magnétoscope. Si le volume est trop élevé ou trop bas, la console pourrait ne pas détecter les signaux du programme.**

- **Assurez-vous que le câble audio est correctement et complètement branché et qu'il ne s'est pas enroulé autour d'un cordon d'alimentation.**

- **Si vous utilisez un lecteur de CD portable et que le CD saute, posez le lecteur de CD portable sur le sol ou sur une autre surface plane plutôt que sur la console.**

- **Voir les instructions près le dessous de la page 30.**

5 Suivez vos progrès sur les affichages.

Voir l'étape 5 à la page 13.

6 Mesurez votre pouls, si vous le désirez.

Voir l'étape 6 à la page 14.

7 Allumez les ventilateurs si vous le désirez.

Voir l'étape 7 à la page 14.

8 Quand vous avez terminé vos exercices, retirez la clé.

Voir l'étape 7 à la page 15.

ATTENTION : retirez toujours les CD et vidéocassettes iFIT.com de votre lecteur de CD ou de votre magnétoscope quand vous avez fini de les utiliser.

COMMENT UTILISER LES PROGRAMMES DIRECTEMENT DEPUIS NOTRE SITE INTERNET

Notre site Internet www.iFIT.com vous permet d'accéder à des programmes de base, audio et vidéo directement depuis Internet. Des options supplémentaires seront bientôt disponibles. Pour plus de détails, visitez www.iFIT.com.

Pour utiliser des programmes sur notre site Internet, le tapis roulant doit être branché sur votre ordinateur. Voir BRANCHEMENT DE VOTRE ORDINATEUR à la page 18. De plus, vous devez avoir une connexion Internet et un fournisseur d'accès Internet. Vous trouverez la configuration requise sur notre site Internet.

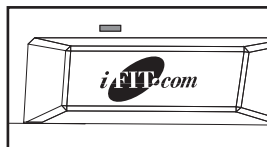
Suivez les étapes ci-dessous pour utiliser un programme depuis notre site Internet.

1 Insérez la clé complètement dans la console.

Voir POUR COMMENCER à la page 12.

2 Sélectionnez le mode iFIT.com.

Lorsque la clé est insérée, le mode manuel est sélectionné. Pour utiliser un programme depuis notre site Internet, appuyez sur la touche iFIT.com. L'indicateur au-dessus de la touche s'allumera et les mots *iFIT MODE* (mode iFIT) apparaîtront sur l'affichage principal.



3 Allez à votre ordinateur et connectez-vous à Internet.

4 Si nécessaire, utilisez votre navigateur Internet et rendez-vous sur notre site www.iFIT.com.

5 Suivez les liens désirés sur notre site Internet pour sélectionner un programme.

Lisez et suivez les instructions en ligne pour utiliser un programme.

6 Suivez les instructions sur l'écran pour commencer le programme.

Quand vous commencez le programme, un compte à rebours s'affichera sur votre écran.

7 Retournez sur le tapis roulant et montez sur les repose-pieds. Trouvez la pince attachée à la clé et glissez-la sur la ceinture de votre vêtements.

Lorsque le compte à rebours sur votre écran arrive à zéro, le programme commencera et la cour-

roie mobile se mettra à tourner. Tenez-vous aux rampes, montez sur la courroie mobile et commencez à marcher. Pendant le programme, un « bip » vous avertira que la vitesse ou/et l'inclinaison du tapis roulant sont sur le point de changer. **ATTENTION : soyez attentif au « bip » et préparez-vous pour les changements de vitesse ou/et d'inclinaison.**

Si la vitesse ou l'inclinaison est trop élevée ou trop basse, vous pouvez la modifier manuellement à tout moment en appuyant sur la touche Vitesse ou la touche Inclinaison sur la console. **Cependant, lorsque le prochain son électronique « bip » se fera entendre, la vitesse ou/et l'inclinaison vont changer à la prochaine phase du programme.**

Pour arrêter la courroie mobile à tout moment, pressez le bouton Arrêt sur la console. L'affichage cadencé temps commencera à clignoter sur l'affichage principal. Pour recommencer le programme pressez la touche Marche ou Vitesse +. Après un moment, la courroie mobile commencera à bouger à 1 mph. **Quand le « bip » suivant retentit, le tapis roulant s'ajustera sur la vitesse et l'inclinaison suivantes du programme.**

Quand le programme est terminé la courroie mobile s'arrêtera et le temps commencera à clignoter sur l'affichage principal. Remarque : pour utiliser un autre programme, pressez la touche Arrêt et allez à l'étape 5.

Remarque : si la vitesse ou l'inclinaison du tapis roulant ne change pas quand un « bip » retentit, assurez-vous que l'indicateur iFIT.com est allumé et que le Temps ne clignote pas. De plus, assurez-vous que le câble audio est correctement et complètement branché et qu'il ne s'est pas enroulé autour d'un cordon d'alimentation.

8 Suivez vos progrès sur les affichages.

Voir l'étape 5 à la page 13.

9 Quand vous avez terminé vos exercices, retirez la clé.

Voir l'étape 6 à la page 14.

10 Allumez les ventilateurs si vous le désirez.

Voir l'étape 7 à la page 14.

11 Quand vous avez terminé vos exercices, retirez la clé.

Voir l'étape 7 à la page 15.

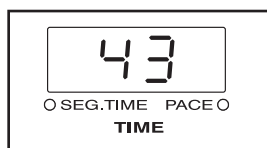
MODE INFORMATION/DEMO

La console est munie d'un mode d'information qui calcule le nombre total d'heures d'utilisation du tapis roulant et le nombre total de milles parcourus par la courroie mobile. Le mode d'information vous permet aussi d'alterner entre les milles et les kilomètres par heure. De plus, le mode d'information vous permet d'allumer ou d'éteindre le mode démo. Pour sélectionner le mode information, appuyez sur la touche Arrêt tout en insérant la clé dans la console. Lorsque le mode information est sélectionné les informations suivantes seront affichées :

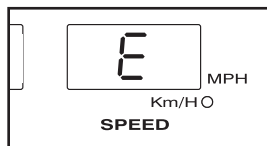
Dans la partie gauche de l'affichage principal : le nombre total d'heures d'utilisation du tapis roulant.



Dans la partie centrale de l'affichage principal indiquera le nombre total de milles ou de kilomètres que la courroie mobile a parcourus.



Un « E » (pour les milles anglais) ou un « M » (pour les kilomètres) apparaîtra dans la partie droite de l'affichage principal. Appuyez sur la touche Vitesse + pour changer l'unité de mesure.

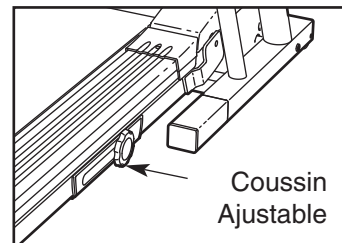


IMPORTANT : L'affichage Calories/Pouls doit être vide. Si la lettre « d » apparaît sur l'affichage, la console est au mode « démo ». Le mode démo est conçu pour être utilisé lorsque un tapis roulant est en démonstration dans un magasin. Lorsque la console est au mode démo, le cordon d'alimentation peut être branché, la clé peut être retirée de la console, et les affichages et les indicateurs s'allumeront automatiquement dans un ordre pré-réglé ; cependant les touches sur la console ne fonctionneront pas. **Si la lettre « d » apparaît sur l'affichage Calories/Pouls lorsque le mode information est sélectionné, appuyez sur la touche Vitesse – pour que l'affichage soit vide.**

Pour sortir du mode information, retirez la clé.

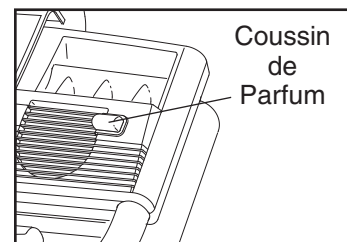
COMMENT AJUSTER LE SYSTEME D'AMORTISSEMENT DES CHOCS

Le tapis roulant est muni d'un système d'amortissement des chocs qui réduit l'impact quand vous marchez sur le tapis roulant. Pour augmenter la fermeté de la plate-forme de marche, tournez le bouton d'ajustement dans le sens contraire des aiguilles d'une montre. Pour une plate-forme plus souple, tournez dans le sens des aiguilles d'une montre. **Remarque : plus vous courez vite sur le tapis roulant, ou plus vous pesez, plus le système d'amortissement doit être ferme.**



COMMENT UTILISER LE SYSTEME D'AROMATHERAPIE

Pour rendre vos entraînements plus agréables, la console est équipée d'un système d'aromathérapie. Pour utiliser les huiles essentielles REJUVENAIRES™ de

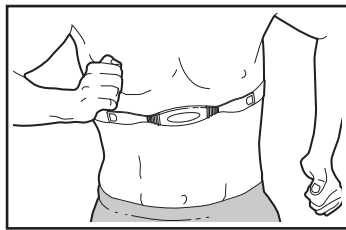


NordicTrack® avec la console, placez les coussins de parfum dans les réceptacles à côté des ventilateurs. Versez quelques gouttes d'huile essentielle sur chaque coussin de parfum. Allumez les ventilateurs durant votre entraînement pour faire circuler l'huile essentielle autour de vous. **Pour plus d'information concernant les parfums REJUVENAIRES et leurs coussins, appelez le 1-888-936-4266.**

ATTENTION : gardez le flacon d'aromathérapie hors de portée des enfants. Les huiles essentielles peuvent irriter la peau et ne sont pas conçues pour un usage interne ou topique.

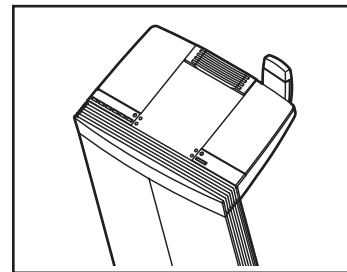
MONITEUR CARDIAQUE EN OPTION

Le moniteur cardiaque du torse en option offre encore plus de fonctionnalités à la console. Le moniteur cardiaque du torse offre une utilisation « mains-libres » et vous permet d'utiliser les programmes de pouls de la console. **Pour acheter ce moniteur cardiaque, veuillez contacter le service à la clientèle au numéro suivant : 1-888-936-4266.**



LA TABLETTE INTERACTIVE EN OPTION

La nouvelle tablette interactive NordicTrack® d'Entraînement sans Fil est équipée d'un lecteur de CD intégré et vient avec une sélection de CD d'entraînements NordicTrack qui contrôlent votre appareil d'exercice sans câble ni fil. Vous pouvez écouter les conseils d'un entraîneur personnel ainsi que de la musique motivante tout en vous entraînant grâce aux enceintes stéréos de 4". La tablette est aussi équipée d'un ionisateur CleanAire qui filtre les contaminants dans l'air de votre salle d'exercice. **Visitez www.NordicTrack.com ou appelez le 1-888-936-4266 pour plus d'information ou pour passer votre commande.**



COMMENT PLIER ET DÉPLACER LE TAPIS ROULANT

COMMENT PLIER LE TAPIS ROULANT POUR LE RANGER

Avant de plier le tapis roulant, ajustez l'inclinaison au niveau le plus bas. Si l'inclinaison n'est pas réglée au niveau le plus bas, le tapis roulant sera endommagé de façon permanente. Débranchez ensuite le cordon d'alimentation. **ATTENTION** : vous devez être capable de soulever 20 kg (45 lbs.) pour pouvoir soulever, abaisser ou déplacer le tapis roulant.

1. Tenez le tapis roulant en plaçant vos mains aux endroits indiqués à droite. **ATTENTION** : pour réduire les risques de blessure, pliez les genoux et gardez le dos droit. Servez-vous de vos jambes et non de votre dos pour soulever le tapis roulant. Soulevez le tapis roulant à mi-chemin de la position verticale.

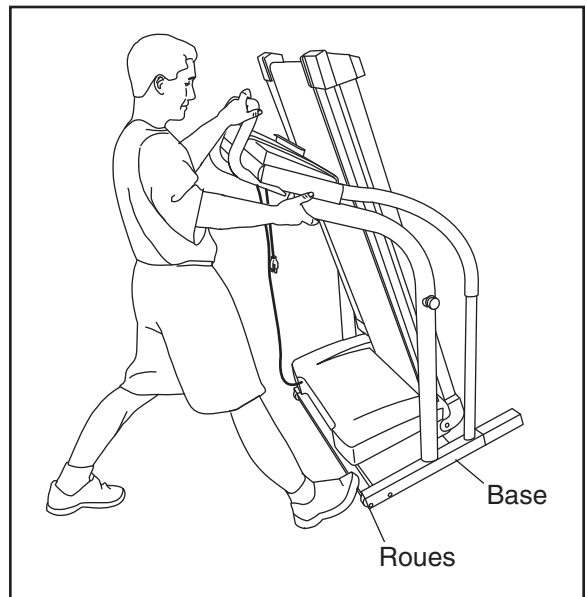
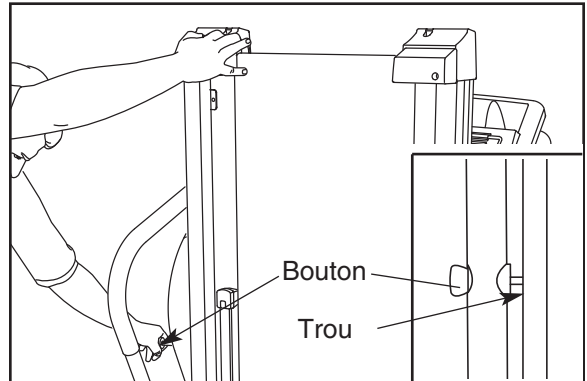
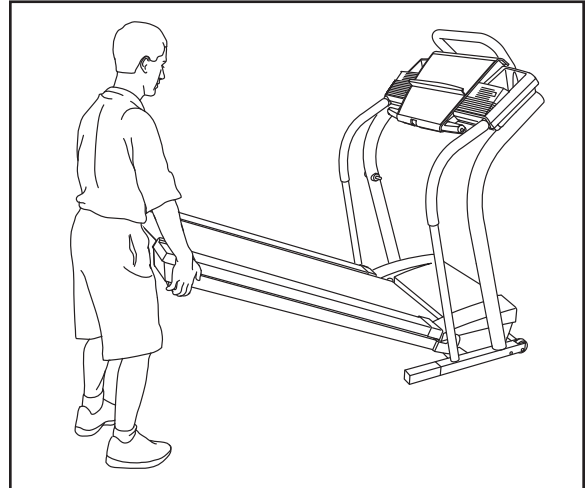
2. Placez votre main droite à l'endroit indiqué sur le schéma et tenez le tapis roulant fermement. Tirez le bouton du loquet vers la gauche et tenez-le ainsi. Soulevez le tapis roulant jusqu'à ce que la goupille du loquet est alignée avec le trou dans le côté du tapis roulant. Insérez la goupille du loquet dans le logement. **Assurez-vous que la goupille du loquet est complètement dans le trou.**

Placez un tapis sous le tapis roulant pour protéger votre sol. N'exposez pas le tapis aux rayons directs du soleil. Ne gardez pas le tapis roulant dans la position de rangement à des températures supérieures à 30° C (85° F).

COMMENT DÉPLACER LE TAPIS ROULANT

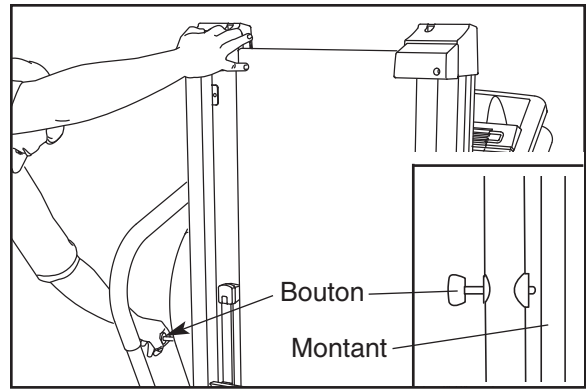
Avant de déplacer le tapis roulant, placez-le dans sa position de rangement comme décrit ci-dessus. **Assurez-vous que la goupille du loquet est complètement dans le trou dans un côté du tapis roulant.**

1. Tenez les rampes comme indiqué et placez un pied contre une roue.
2. Renversez le tapis roulant en arrière jusqu'à ce qu'il roule librement sur les roues avant. Déplacez avec précaution le tapis roulant dans l'endroit désiré. **Pour réduire les risques de blessures, soyez très prudent quand vous déplacez le tapis roulant. N'essayez pas de déplacer le tapis roulant sur des surfaces inégales.**
3. Placez un pied sur la base et baissez doucement le tapis roulant jusqu'à ce qu'il soit dans sa position de rangement.

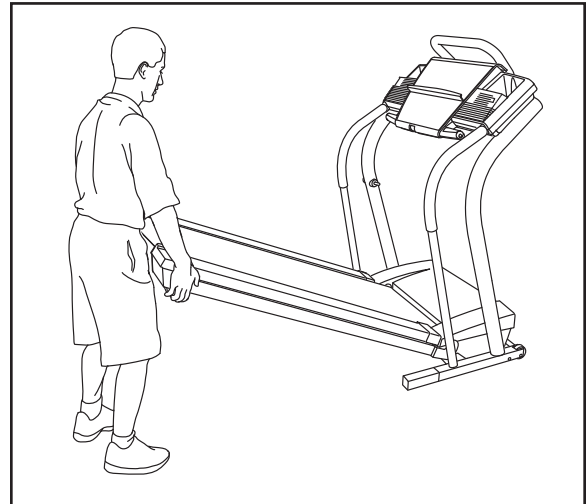


COMMENT DÉPLIER LE TAPIS ROULANT

1. Tenez l'extrémité supérieure du tapis roulant avec votre main droite comme illustré. Avec la main gauche, tirez le bouton du Loquet vers la gauche et tenez-le ainsi. Faites pivoter le tapis roulant vers le bas jusqu'à ce que le cadre dépasse la goupille sur le bouton du Loquet.



2. Tenez le tapis roulant fermement des deux mains puis baissez-le jusqu'au sol. **ATTENTION : pour réduire les risques de blessure, pliez vos genoux et gardez votre dos droit.**

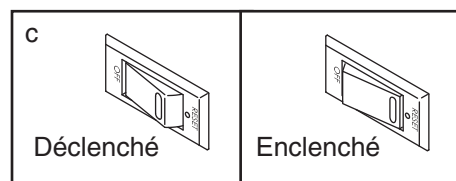


LOCALISATION D'UN PROBLÈME

La plupart des problèmes du tapis roulant peuvent être résolus en suivant les étapes ci-dessous. Trouvez le symptôme correspondant et suivez les étapes recommandées. Si vous avez toujours des questions, veuillez contacter le service à la clientèle 1-888-936-4266 du lundi au vendredi de 8h00 à 18h30.

PROBLÈME : il n'y a pas de courant

- SOLUTION :**
- Assurez-vous que le cordon d'alimentation est branché dans une prise mise à la terre. (Voir la page 10.) Utilisez un supprimeur de surtension à prise unique conforme à toutes les spécifications décrites à la page 10. Important : le tapis roulant n'est pas compatible avec les prises GFCI.
 - Après avoir branché le cordon d'alimentation, assurez-vous que la clé est complètement insérée dans la console.
 - Vérifiez le coupe-circuit reset/off sur le tapis roulant près du cordon d'alimentation. Si l'interrupteur dépasse comme illustré, le coupe-circuit reset/off s'est déclenché. Enclenchez le coupe-circuit reset/off, attendez cinq minutes puis appuyez sur le coupe-circuit reset/off.



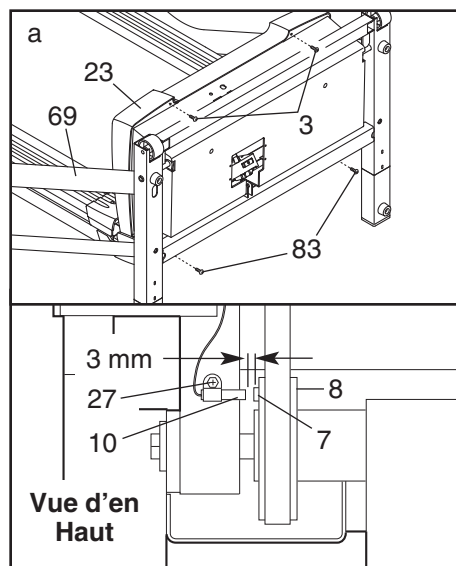
PROBLÈME : le tapis roulant s'éteint pendant l'emploi

- SOLUTION :**
- Vérifiez le coupe-circuit reset/off sur le tapis roulant près du cordon d'alimentation (voir c. ci-dessus). Si le coupe-circuit reset/off s'est déclenché, attendez cinq minutes et appuyez sur le coupe-circuit.
 - Assurez-vous que le cordon d'alimentation est branché. Si le cordon d'alimentation est branché, débranchez-le, attendez cinq minutes puis rebranchez-le.
 - Enlevez la clé de la console. Réinsérez la clé dans la console.
 - Si le tapis roulant ne fonctionne toujours pas, veuillez contacter le service à la clientèle.

PROBLÈME : les affichages de la console ne fonctionnent pas correctement.

- SOLUTION :**
- Retirez la clé de la console et **DÉBRANCHEZ LE CORDON D'ALIMENTATION**. Penchez doucement le tapis roulant comme illustré. Retirez les Vis du Capot Ventral Avant (3) et les Vis (83) du capot. **Notez de quel trou vous retirez chaque Vis.** Soulevez les Montants (69) et retirez doucement le capot.

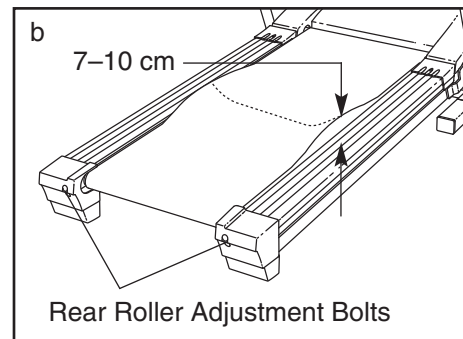
Localisez le Capteur Magnétique (10) et l'Aimant (7) du côté gauche de la Poulie (8). Tournez la Poulie jusqu'à ce que l'Aimant soit aligné avec le Capteur Magnétique. **Assurez-vous que l'espace entre l'Aimant et le Capteur Magnétique soit d'environ 3 mm (1/8 in.).** Si nécessaire, desserrez la Vis (27) et déplacez légèrement le Capteur Magnétique. Revissez la Vis. Rattachez le capot et assurez-vous que les vis sont dans leur même trous. Faites marcher le tapis roulant pendant quelques minutes pour vérifier que la lecture de vitesse est correcte.



PROBLÈME : le tapis roulant ralentit durant l'usage

SOLUTION : a. Utilisez un suppresseur de surtension à prise unique conforme à toutes les spécifications décrites à la page 10.

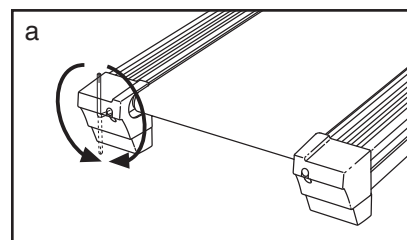
- b. Si la courroie est trop tendue, la performance du tapis peut être diminuée et la courroie peut être endommagée de manière permanente. Retirez tout d'abord la clé de la console et **DÉBRANCHEZ LE CORDON D'ALIMENTATION**. Avec la clé hexagonale, tournez les deux boulons d'ajustement du rouleau arrière dans le sens contraire des aiguilles d'une montre, 1/4 de tour. Une fois la courroie serrée correctement, vous devriez pouvoir soulever chaque côté de la courroie de 7 à 10 cm (3-4 in.) de la plateforme de marche. Assurez-vous que la courroie est centrée. Branchez le cordon d'alimentation, insérez la clé et mettez le tapis roulant en marche pendant quelques minutes. Répétez l'opération jusqu'à ce que la courroie soit tendue correctement.



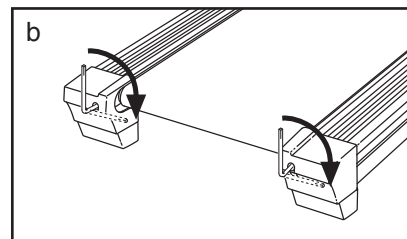
- c. Si la courroie ralentit toujours, veuillez contacter le service à la clientèle.

PROBLÈME : la courroie n'est pas centrée ou glisse quand vous marchez

SOLUTION : a. Si la courroie mobile n'est pas centrée, retirez tout d'abord la clé de la console et **DÉBRANCHEZ LE CORDON D'ALIMENTATION**. **Si la courroie mobile s'est décalée vers la gauche**, utilisez la clé hexagonale pour tourner le boulon d'ajustement du rouleau arrière gauche dans le sens des aiguilles d'une montre d'1/2 tour. **Si la courroie mobile s'est décalée vers la droite**, tournez le boulon dans le sens contraire des aiguilles d'une montre d'1/2 tour. Faites attention de ne pas trop serrer la courroie mobile. Branchez le cordon d'alimentation, insérez la clé et faites fonctionner le tapis roulant pendant quelques minutes. Répétez cette étape jusqu'à ce que la courroie mobile soit centrée.



- b. Si la courroie glisse quand vous marchez, retirez tout d'abord la clé de la console **DÉBRANCHEZ LE CORDON D'ALIMENTATION**. Avec la clé hexagonale, tournez les deux boulons d'ajustement du rouleau arrière dans le sens des aiguilles d'une montre, 1/4 de tour. Quand la courroie est serrée correctement, vous devriez pouvoir soulever chaque côté de la courroie mobile de 7 à 10 cm (3-4 in.). Faites attention de garder la courroie centrée. Branchez le cordon d'alimentation, insérez la clé dans la console et faites fonctionner le tapis roulant pendant quelques minutes. Répétez l'opération jusqu'à ce que la courroie soit tendue correctement.



PROBLÈME : l'inclinaison du tapis roulant ne change pas correctement ou ne change pas lors de l'utilisation de CD ou cassette-vidéos iFIT.com.

SOLUTION : a. La clé insérée dans la console, appuyez sur un des boutons d'inclinaison. **Alors que l'inclinaison change, retirez la clé.** Après quelques secondes, réinsérez la clé. Le tapis roulant s'élèvera automatiquement au niveau d'inclinaison maximum puis retournera au niveau d'inclinaison minimum. Ceci recalibrera l'inclinaison.

CONSEILS DE MISE EN FORME

⚠ ATTENTION : avant de commencer ce programme d'exercices (ou un autre), veuillez consulter votre médecin. Ceci est tout particulièrement important pour les personnes âgées de plus de 35 ans ou celles ayant déjà eu des problèmes de santé.

Le moniteur cardiaque n'est pas un appareil médical. De nombreux facteurs, tels les mouvements de l'utilisateur pendant l'exercice, peuvent rendre la lecture du pouls moins précise. Le moniteur ne sert qu'à donner une idée approximative des fluctuations du pouls lors de l'exercice.

Les exercices suivants vous aideront à organiser votre programme d'exercices. Pour plus de détails concernant l'exercice, obtenez un livre réputé sur le sujet ou consultez votre médecin.

INTENSITÉ DE L'ENTRAÎNEMENT

Que votre but soit de brûler de la graisse ou de fortifier votre système cardiovasculaire, la clé pour obtenir les résultats désirés est de s'entraîner à une intensité correcte. Le niveau d'intensité correct peut être trouvé en utilisant votre pouls comme point de repère. Le tableau ci-dessous indique le pouls recommandé pour brûler de la graisse et pour les exercices aérobics.

| HEART RATE TRAINING ZONES | | | | | | | |
|---------------------------|-----|-----|-----|-----|-----|-----|-----|
| AEROBIC | 165 | 155 | 145 | 140 | 130 | 125 | 115 |
| MAX FAT BURN | 145 | 138 | 130 | 125 | 118 | 110 | 103 |
| FAT BURN | 125 | 120 | 115 | 110 | 105 | 95 | 90 |
| Age | 20 | 30 | 40 | 50 | 60 | 70 | 80 |

Pour mesurer votre pouls approprié, trouvez d'abord votre âge au bas du tableau (arrondis à la dizaine). Ensuite, trouvez les trois nombres au-dessus de votre âge. Les trois nombres définissent votre « zone d'entraînement. » Les deux nombres inférieurs sont les pouls recommandés pour brûler de la graisse ; le nombre supérieur est recommandé pour les exercices aérobics. Pour mesurer votre pouls durant votre entraînement, utiliser le moniteur cardiaque du torse. Pour mesurer votre pouls durant votre entraînement, utilisez le moniteur cardiaque. Si votre pouls est trop rapide ou trop lent, ajustez la vitesse et l'inclinaison du tapis roulant.

Brûler de la Graisse

Pour brûler de la graisse efficacement, vous devez vous exercer à une intensité relativement basse pendant une période de temps prolongée. Durant les premières minutes d'exercice, votre corps utilise des calories d'*hydrate de carbone*, facilement accessibles comme source

d'énergie. Après quelques minutes seulement, votre corps commence à utiliser des *calories de graisse* en réserve comme source d'énergie. Si votre but est de brûler de la graisse, ajustez la vitesse et l'inclinaison du tapis roulant jusqu'à ce que votre pouls s'approche du nombre inférieur de votre zone d'entraînement.

Pour brûler un maximum de graisse, ajustez la vitesse et l'inclinaison du tapis roulant jusqu'à ce que votre pouls soit proche de nombre du milieu de votre zone d'entraînement.

Exercice Aérobics

Si votre but est de fortifier votre système cardiovasculaire, votre entraînement devrait être aérobic. L'exercice aérobic requiert de larges quantités d'oxygène durant une période de temps prolongée. Ceci augmente la demande de sang que le cœur doit pomper vers les muscles, et la quantité de sang que les poumons doivent oxygéner. Pour un entraînement aérobic, réglez la vitesse et l'inclinaison du tapis roulant jusqu'à ce que votre pouls soit proche du nombre supérieur de votre zone d'entraînement.

GUIDE D'EXERCICES

Chaque entraînement devrait inclure ces trois étapes :

Echauffement—Commencez chaque entraînement avec 5 à 10 minutes d'étirements et d'exercices légers. Un échauffement correct augmente votre température, accélère votre pouls et votre circulation pour vous préparer à l'exercice.

Exercices dans la Zone d'Entraînement—Après vous être échauffé, augmentez l'intensité de vos exercices jusqu'à ce que votre pouls soit dans votre zone d'entraînement pendant 20 à 60 minutes. (Durant les premières semaines d'exercices, ne maintenez pas votre pouls dans votre zone d'entraînement pendant plus de 20 minutes). Respirez profondément et de manière régulière lorsque vous vous entraînez—ne retenez jamais votre souffle.

Exercices de Retour à la Normal—Finissez chaque entraînement avec 5 à 10 minutes d'étirements pour revenir à la normal. Cela augmentera la flexibilité de vos muscles et vous aidera à prévenir les problèmes qui surviennent après l'exercice.

FRÉQUENCE DES ENTRAÎNEMENTS

Pour maintenir ou améliorer votre forme physique, faites trois entraînements par semaine, avec au moins un jour de repos entre chaque entraînement. Après quelques mois, vous pouvez entreprendre jusqu'à cinq entraînements par semaine si vous le désirez. Rappelez-vous que la clé du succès d'un programme d'exercice repose avant tout sur la régularité.

EXERCICES D'ÉTIREMENTS CONSEILLÉS

La position correcte pour plusieurs étirements est montrée ci-dessous. Bougez lentement quand vous vous étirez—ne vous étirez jamais par à-coups.

1. Exercices d'étirement en touchant vos pieds

Tenez-vous debout avec vos genoux légèrement pliés et baissez-vous lentement en avant à la hauteur de la taille. Laissez votre dos et vos épaules se relaxer alors que vous touchez vos orteils aussi loin que possible. Comptez jusqu'à 15 puis détendez-vous. Répétez l'exercice 3 fois. Régions sollicitées : tendons des mollets, partie arrière des genoux et dos.

2. Exercices d'étirement des tendons des mollets

Asseyez-vous sur le sol avec une jambe tendue. Ramenez l'autre jambe vers vous et posez votre plante de pieds contre l'intérieur de la cuisse de la jambe qui est tendue. Touchez vos orteils aussi loin que possible. Comptez jusqu'à 15 puis détendez-vous. Répétez l'exercice 3 fois pour chaque jambe. Régions sollicitées : tendons des mollets, bas du dos et aine.

3. Exercices d'étirement du tendon d'Achille

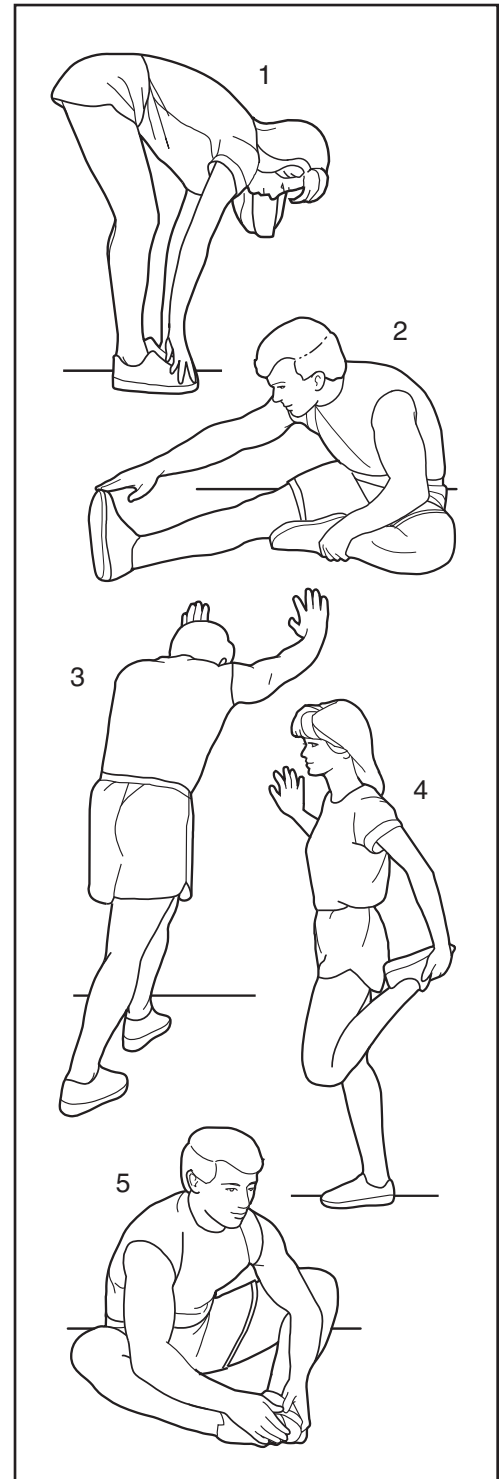
Avec une jambe devant l'autre, penchez-vous vers l'avant et placez vos mains contre un mur. Gardez votre jambe arrière tendue et votre pied arrière à plat sur le sol. Pliez votre jambe avant. Penchez-vous en avant et déplacez vos hanches en direction du mur. Comptez jusqu'à 15 puis détendez-vous. Répétez l'exercice 3 fois pour chaque jambe. Si vous souhaitez un assouplissement plus accentué du tendon d'Achille, pliez également votre jambe arrière. Régions sollicitées : mollets, tendon d'Achille et chevilles.

4. Exercices d'étirement des quadriceps

Avec une main contre le mur pour garder votre équilibre, prenez votre pied (par l'arrière) avec votre main libre. Amenez votre talon aussi près que possible de votre fessier. Comptez jusqu'à 15 puis détendez-vous. Répétez l'exercice 3 fois pour chaque jambe. Régions sollicitées : quadriceps et muscles des hanches.

5. Exercices d'étirement de l'intérieur des cuisses

Asseyez-vous avec les plantes de pieds l'une contre l'autre et vos genoux dirigés vers l'extérieur. Ramenez vos pieds aussi près que possible de la région de l'aine. Comptez jusqu'à 15 puis détendez-vous. Répétez l'exercice 3 fois. Régions sollicitées : quadriceps et muscles des hanches.



LISTE DES PIÈCES—N°. du Modèle NCTL12940

R0604A

Pour identifier les pièces ci-dessous, référez-vous au SCHÉMA DÉTAILLÉ au centre du manuel.

| N°. | Qté. | Description | N°. | Qté. | Description |
|-----|------|--|-----|------|---|
| 1 | 2 | Raccord du Repose-Pied | 50 | 4 | Écrou du Ressort |
| 2 | 2 | Repose-Pied | 51 | 1 | Embout du Repose-pied Droit |
| 3 | 2 | Vis du Panneau Ventral Avant/ Vis du Pied Arrière | 52 | 1 | Plate-forme de Marche |
| 4 | 1 | Embout du Repose-pied Gauche | 53 | 2 | Boulon de 4" |
| 5 | 2 | Boulon de Pivot du Cadre | 54 | 4 | Bolon de la Plate-forme |
| 6 | 2 | Bague d'Espacement de Pivot du Cadre | 55 | 2 | Coussin du Ressort |
| 7 | 1 | Aimant | 56 | 2 | Ressort |
| 8 | 1 | Rouleau Avant/Poulie | 57 | 1 | Fil de Mise à Terre |
| 9 | 4 | Écrou de Pivot du Cadre | 58 | 1 | Embout Arrière (Droit) |
| 10 | 1 | Capteur Magnétique/Fil du Détecteur | 59 | 2 | Boulon d'Ajustement du Rouleau Arrière |
| 11 | 4 | Ecrou en « U » | 60 | 1 | Autocollant d'Avertissement |
| 12 | 1 | Pince du Capteur Magnétique | 61 | 1 | Clé Hexagonale |
| 13 | 1 | Cadre d'Élévation | 62 | 1 | Rouleau Arrière |
| 14 | 1 | Courroie Mobile | 63 | 1 | Fil Audio |
| 15* | 1 | Assamblage du Moteur | 64 | 1 | Gâche |
| 16 | 1 | Moteur | 65 | 1 | Logement du Ventilateur Gauche |
| 17 | 1 | Poulie/Volant/Ventilateur | 66 | 1 | Cadre de la Console |
| 18 | 1 | Courroie du Moteur | 67 | 2 | Vis du Coussin du Ressort |
| 19 | 1 | Ecrou de Pivot du Moteur | 68 | 1 | Bouton du Loquet |
| 20 | 5 | Écrou de Tension du Moteur | 69 | 1 | Montant |
| 21 | 1 | Boulon d'Inclinaison (Supérieur) | 70 | 1 | Manche du Bouton du Loquet |
| 22 | 1 | Boulon de Pivot du Moteur | 71 | 1 | Ressort |
| 23 | 1 | Capot | 72 | 1 | Col de la Goupille du Loquet |
| 24 | 1 | Boulon d'Inclinaison (Inférieur) | 73 | 1 | Pince de la Goupille |
| 25 | 1 | Boulon de Tension du Moteur | 74 | 1 | Goupille du Loquet |
| 26 | 2 | Vis de l'Isolateur | 75 | 1 | Fil du Filtre |
| 27 | 12 | Vis | 76 | 2 | Poignée du Moniteur Cardiaque |
| 28 | 1 | Transformateur | 77 | 4 | Bague d'Espacement de la Rampe |
| 29 | 1 | Contrôleur | 78 | 4 | Boulon de 4 1/2" |
| 30 | 1 | Plaque du Système Électronique | 79 | 2 | Embout du Montant |
| 31 | 1 | Logement Gauche de l'Intérieur | 80* | 1 | Assemblage du Loquet |
| 32 | 1 | Boulon d'Ajustement du Rouleau Avant | 81 | 1 | Base de la Console |
| 33 | 2 | Bague d'Espacement du Ressort | 82 | 1 | Console |
| 34 | 6 | Rondelle du Rouleau | 83 | 8 | Vis |
| 35 | 1 | Bague d'Espacement de Bouton du Loquet | 84 | 1 | Clé/Pince |
| 36 | 1 | Moteur d'Inclinaison | 85 | 1 | Fil iFITcom |
| 37 | 1 | Arrêt du Moteur d'Inclinaison | 86 | 1 | Prise |
| 38 | 1 | Panneau Ventral du Moteur | 87 | 1 | Kit d'Aromathérapie |
| 39 | 1 | Ecrou du Fil Audio | 88 | 1 | Dos de la Console |
| 40 | 2 | Autocollant Statique | 89 | 1 | Releaseable Tie |
| 41 | 1 | Vis de Terre de la Console | 90 | 25 | Vis de la Console |
| 42 | 1 | Cordon d'Alimentation | 91 | 2 | Pince de l'Attache-Câble |
| 43 | 1 | Coupe-circuit Reset/Off | 92 | 5 | Attache de Câble de 8" |
| 44 | 4 | Boulon du Ressort | 93 | 2 | Boulon de Pivot de l'Élévation |
| 45 | 6 | Vis du Guide de la Courroie | 94 | 2 | Boulon de la Roue |
| 46 | 2 | Guide de la Courroie | 95 | 2 | Roue |
| 47 | 8 | Vis à Tête Ronde de 1" | 96 | 1 | Embout Arrière (Gauche) |
| 48 | 1 | Rondelle Étoilée du Moteur | 97 | 1 | Passe-Fil |
| 49 | 2 | Écrou de la Plate-forme | 98 | 1 | Groupement de Fils du Montant |
| | | | 99 | 6 | Coussin de la Base |
| | | | 100 | 6 | Vis de 3/4" |

| N ^o . | Qté. | Description | N ^o . | Qté. | Description |
|------------------|------|--|------------------|------|--------------------------------------|
| 101 | 1 | Rondelle du Moteur | 128 | 4 | Vis du Étagère |
| 102 | 2 | Jambe d'Extension | 129 | 2 | Étagère des Vitesses |
| 103 | 2 | Extension Cap | 130 | 4 | Vis du Logement du Coussin Ajustable |
| 104 | 2 | Autocollant d'Avertissement de l'Inclinaison | 131 | 2 | Goupille du Coussin Ajustable |
| 105 | 1 | Rebord en Mousse Droit | 132 | 2 | Rou du Coussin Ajustable |
| 106* | 2 | Assemblage de la Jambe d'Extension | 133 | 2 | Étagère du Coussin Ajustable |
| 107 | 2 | Ventilateur | 134 | 1 | Tige du Coussin Ajustable |
| 108 | 1 | Porte-livre | 135 | 1 | Bouton du Coussin Ajustable |
| 109 | 1 | Passe-fil du Cordon d'Alimentation | 136 | 1 | Vis du Coussin Ajustable |
| 110 | 1 | Cadre | 137 | 1 | Logement Gauche de l'Interieur |
| 111 | 1 | Rebord en Mousse Arrière Gauche | 138 | 2 | Isolateur |
| 112 | 2 | Rondelle Étoilée du Rouleau | 139 | 1 | CD |
| 113 | 2 | Plaque du Ressort | # | 1 | Fil Bleu de 14" , 2F |
| 114 | 1 | Rebord en Mousse Avant Gauche | # | 1 | Fil Bleu de 12" , 2F |
| 115 | 1 | Porte-bouteille Gauche | # | 1 | Fil Bleu de 4" , M/F |
| 116 | 1 | Porte-bouteille Droit | # | 1 | Fil Noir de 8" , M/F |
| 117 | 1 | Logement du Ventilateur Gauche | # | 1 | Fil Vert de 12" , 2 Anneau |
| 118 | 2 | Rampe avec Mousse | # | 1 | Fil Vert de 4" , F/Anneau |
| 119 | 2 | Mousse de la Rampe | # | 1 | Fil Rouge de 10" , M/F |
| 120 | 1 | Pied Arrière Gauche | # | 1 | Manuel de l'Utilisateur |
| 121 | 1 | Pied Arrière Droit | | | |
| 122 | 1 | Rampe Superieur avec Mousse | | | |
| 123 | 1 | Mousse de la Rampe Superieur | | | |
| 124 | 2 | Rondelle de la Rampe | | | |
| 125 | 2 | Boulon de 21/2" | | | |
| 126 | 1 | Logement Droite de l'Interieur | | | |
| 127 | 1 | Logement Droite de l'Exterieur | | | |

*Includes all parts shown in box

#These parts are not illustrated

Les spécifications sont sujettes à des changements sans préavis.

POUR COMMANDER DES PIÈCES DE RECHANGE

Pour commander des pièces de rechange, veuillez contacter notre service à la clientèle au numéro : 1-888-936-4266, du lundi au vendredi de 8h00 à 18h30 HE (à l'exception des jours fériés). Merci de nous fournir les renseignements suivants :

- Le NUMÉRO DU MODÈLE de l'appareil (NCTL12940)
- Le NOM DE L'APPAREIL (le tapis roulant (le tapis roulant NordicTrack® C2300)
- Le NUMÉRO DE SÉRIE DE L'APPAREIL (voir la page couverture de ce manuel)
- Le NUMÉRO DE RÉFÉRENCE ET DESCRIPTION DE LA PIÈCE (référez-vous à la LISTE DES PIÈCES aux pages 33 et 34 et au SCHEMA DETAILLE au centre de ce manuel).

AFFRANCHIR
SUFFISAMMENT

ICON OF/DU CANADA, INC.
900 de l'Industrie
St-Jérôme, Québec
Canada, J7Y 4B8


GARANTIE LIMITÉE

ICON DU CANADA, INC., (ICON), garantit le moteur pendant trois ans après la date d'achat. La courroie et la plate-forme, toutes les composantes mécaniques, et toutes les composantes électriques sont couvertes pendant une année après la date d'achat. La main d'œuvre est couverte pendant une année. Cette garantie ne s'applique qu'au premier acquéreur. L'obligation d'ICON en vertu des clauses de cette garantie est limitée à remplacer ou réparer, à sa discrétion, le produit par l'intermédiaire d'un des centres de service autorisés. Toute réparation effectuée dans le cadre de cette garantie doit être préalablement autorisée par ICON. La présente garantie ne couvre pas l'appareil en cas de dommages subis durant le transport, de dommages causés suite à un emploi abusif ou inapproprié ou en cas de réparations non effectuées par un centre de service autorisé ICON, les appareils utilisés à des fins commerciales ou de location ou les appareils qui servent à la démonstration. Aucune autre garantie que celles expressément décrites ci-dessus n'est autorisée par ICON.

ICON ne pourra être tenu responsable d'aucun dommage indirect, spécial ou accessoire résultant ou ayant trait à l'utilisation ou au fonctionnement de l'appareil, aux pertes d'argent, de biens, de revenus ou de profits, aux pertes de jouissance, aux frais de déplacement, d'installation ou à tous dommages accessoires de quelque nature qu'ils soient. Dans certaines provinces, il est interdit d'exclure ou de restreindre la responsabilité pour les dommages indirects ou accessoires de sorte que la restriction qui précède pourrait ne pas s'appliquer dans certains cas. La présente garantie remplace toutes les garanties dont notamment les garanties implicites de valeur marchande ou d'aptitude à un usage et est limitée dans sa durée et sa portée par les clauses spécifiques contenues dans la présente garantie. Certaines provinces n'autorisent pas la restriction de la durée d'une garantie de sorte que la restriction qui précède pourrait ne pas s'appliquer dans certains cas.

Cette garantie vous confère des droits légaux spécifiques. Vous pouvez avoir d'autres droits qui peuvent varier d'une province à l'autre ou spécifier par votre détaillant d'équipement de sport.

ICON DU CANADA, INC., 900 de l'Industrie, St-Jérôme, QC, J7Y 4B8



ICON WEIDER PRO-FORM WESLO
of the Canada Inc.

FORMULAIRE DE GARANTIE DU PRODUIT

IMPORTANT : POSTEZ DANS LES 14 JOURS SUIVANT L'ACHAT

NOM : _____ ADRESSE : _____

PAYS : _____ CODE POSTAL : _____ TÉLÉPHONE : _____

N°. DE MODELE : _____ N°. DE SÉRIE : _____ DATE D'ACHAT : _____

NOM DU DÉTAILLANT : _____

ADRESSE : _____

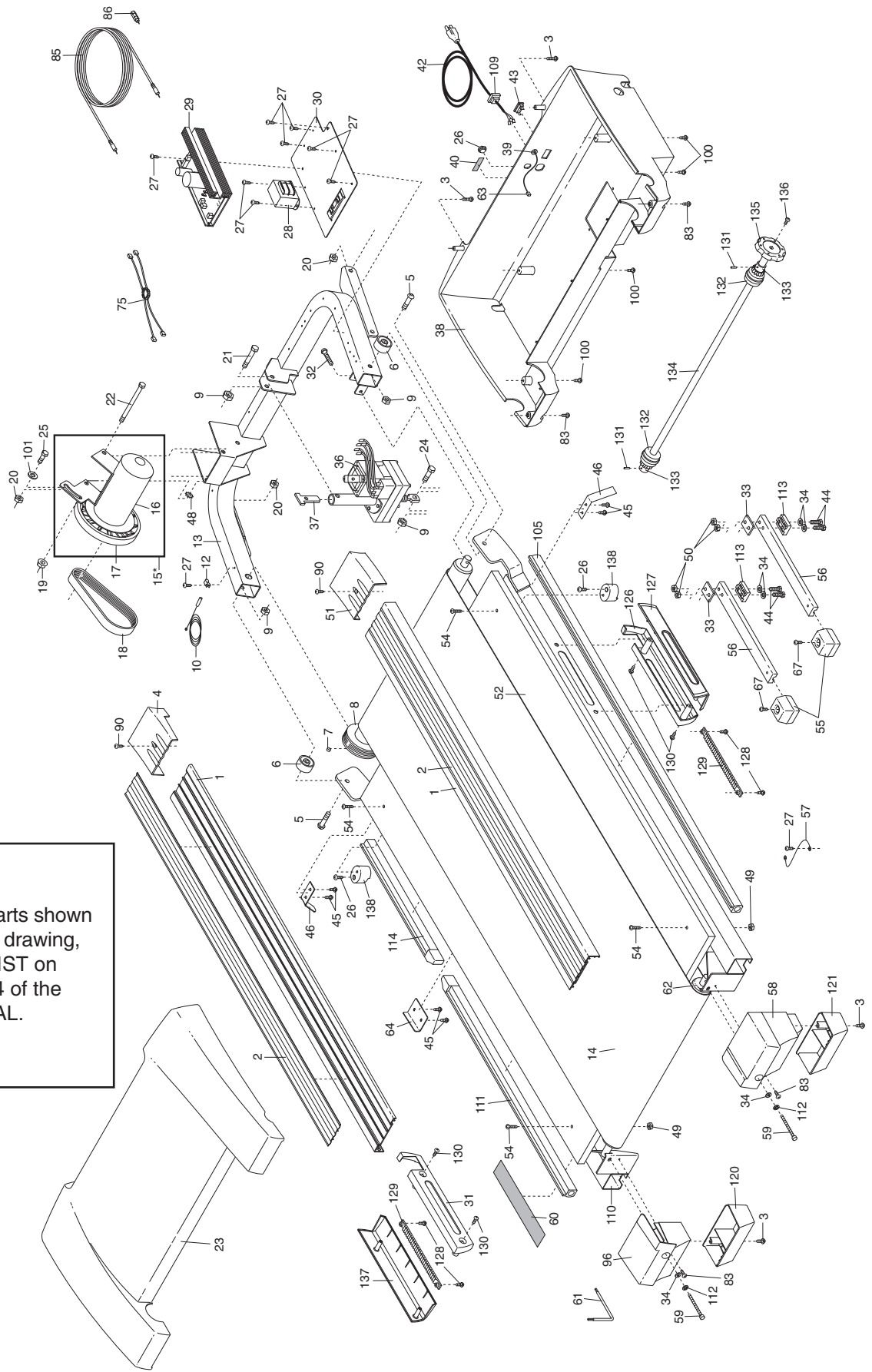
| | |
|---|---|
| 1) Usager principal du produit : <input type="checkbox"/> Homme <input type="checkbox"/> Femme <input type="checkbox"/> Famille | 8) Avez-vous déjà considéré l'achat d'un produit fabriqué par un autre manufacturier? <input type="checkbox"/> Non <input type="checkbox"/> Oui Si oui, lequel? _____ |
| 2) Âge de l'usager principal : <input type="checkbox"/> 0-24 <input type="checkbox"/> 35-44 <input type="checkbox"/> 55-64 <input type="checkbox"/> 25-34 <input type="checkbox"/> 45-54 <input type="checkbox"/> 65 et plus | 9) Basé sur votre impression du produit, achèteriez-vous un autre produit ICON? <input type="checkbox"/> Oui <input type="checkbox"/> Non <input type="checkbox"/> Sans opinion Sinon quelle marque achèteriez-vous? _____ |
| 3) Revenu annuel : <input type="checkbox"/> 0-9,999 <input type="checkbox"/> 15,000-19,999 <input type="checkbox"/> 10,000-14,999 <input type="checkbox"/> 20,000+ | 10) Possédez-vous d'autre équipement d'exercice? <input type="checkbox"/> Bicyclette <input type="checkbox"/> Bicyclette stationnaire <input type="checkbox"/> Tapis roulant <input type="checkbox"/> Appareil de musculation <input type="checkbox"/> Banc d'exercice <input type="checkbox"/> Simulateur d'escalier <input type="checkbox"/> Cardio Glide <input type="checkbox"/> Autre |
| 4) Combien de fois par semaine faites-vous de l'exercice? <input type="checkbox"/> moins que 3 fois <input type="checkbox"/> 3 fois et plus | 11) Quel type de magazine lisez-vous régulièrement? <input type="checkbox"/> Sports <input type="checkbox"/> Général <input type="checkbox"/> Automobilisme <input type="checkbox"/> Affaires <input type="checkbox"/> Ordinateur <input type="checkbox"/> Mise en forme |
| 5) Avez-vous déjà acheté un produit ICON? <input type="checkbox"/> Oui <input type="checkbox"/> Non | 12) Désirez-vous recevoir de l'information supplémentaire sur les produits ICON? <input type="checkbox"/> Oui <input type="checkbox"/> Non |
| 6) Comment avez-vous entendu parler des produits ICON? <input type="checkbox"/> Publicité dans un journal <input type="checkbox"/> Magasin <input type="checkbox"/> Magazine <input type="checkbox"/> Ami/Parent <input type="checkbox"/> Autre | |
| 7) Quel est votre raison principale pour avoir choisi un produit ICON? <input type="checkbox"/> Employé du magasin <input type="checkbox"/> Publicité à la télévision <input type="checkbox"/> Options électroniques <input type="checkbox"/> Publicité dans un magazine <input type="checkbox"/> Modèle du produit <input type="checkbox"/> Innovation du produit <input type="checkbox"/> Couleur <input type="checkbox"/> Prix <input type="checkbox"/> Autres aspects | |

MERCİ DE VOTRE TEMPS

© 2003 ICON IP, Inc.

SCHÉMA DÉTAILLÉ—N°. du Modèle NCTL12940

R0604A



To identify the parts shown on this exploded drawing, see the PART LIST on pages 33 and 34 of the USER'S MANUAL.

SCHÉMA DÉTAILLÉ—N°. du Modèle NCTL12940

R0604A

