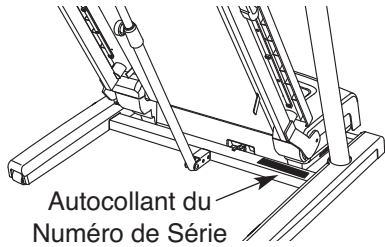


N° du Modèle NCTL17810.0

N° de Série _____

Écrivez le numéro de série sur la ligne ci-dessus pour références ultérieures.



QUESTIONS ?

Si vous avez des questions ou si des pièces sont endommagées ou manquantes, **VEUILLEZ NOUS CONTACTER AU SERVICE A LA CLIENTÈLE DIRECTEMENT.**

APPUYEZ SANS FRAIS :

1-888-936-4266

du lundi au vendredi de 7h30 à 16h30, heure de l'est (exceptés les jours fériés)

OU PAR COURRIEL :

customerservice@iconcanada.ca

ATTENTION

Lisez toutes les précautions et les instructions contenues dans ce manuel avant d'utiliser cet appareil. Gardez ce manuel pour vous y référer ultérieurement.

MANUEL DE L'UTILISATEUR

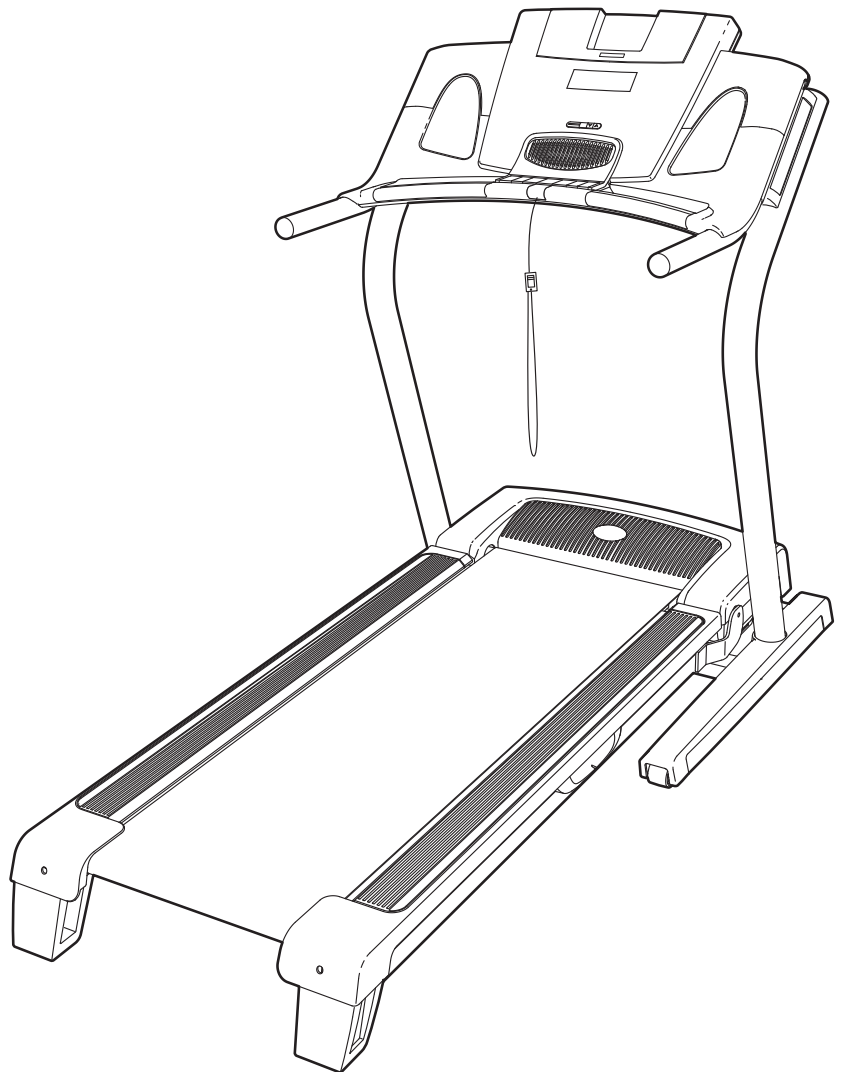
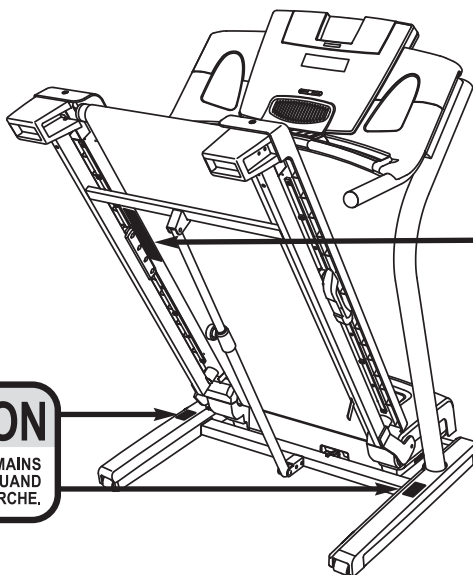


TABLE DES MATIÈRES

EMPLACEMENT DES AUTOCOLLANTS D'AVERTISSEMENT	2
PRÉCAUTIONS IMPORTANTES	3
AVANT DE COMMENCER	5
ASSEMBLAGE	6
FONCTIONNEMENT ET RÉGLAGES	13
COMMENT PLIER ET DÉPLACER LE TAPIS DE COURSE	27
LOCALISATION D'UN PROBLÈME	29
CONSEILS POUR L'EXERCICE	32
LISTE DES PIÈCES	34
SCHÉMA DÉTAILLÉ	36
POUR COMMANDER DES PIÈCES DE RECHANGE	Dernière Page
GARANTIE LIMITÉE	Dernière Page

EMPLACEMENT DES AUTOCOLLANTS D'AVERTISSEMENT

Les autocollants d'avertissement illustrés sur cette page sont collés aux endroits indiqués. **Si un autocollant est manquant ou illisible, appelez le numéro de téléphone sur la page de couverture de ce manuel, et commandez un nouvel autocollant gratuit. Placez le nouvel autocollant à l'endroit indiqué.** Remarque : les autocollants ne sont peut-être pas illustrés à l'échelle.



ATTENTION:
Protégez-vous et toutes autres personnes des risques de blessures graves.
Lisez le manuel et:

- *Tenez-vous seulement sur les repose-pieds lorsque vous commencez ou arrêtez le tapis roulant.
- *Changez la vitesse progressivement.
- *Tenez-vous toujours aux rampes afin d'éviter de tomber et portez toujours l'attache ou la pince lorsque vous utilisez le tapis roulant.
- *Arrêtez tout exercice si vous sentez de la fatigue, si vous avez le vertige ou le souffle coupé.
- *Le loquet doit être complètement fermé avant de déplacer ou de ranger le tapis roulant.
- *L'inclinaison doit être à la position la plus basse avant de plier le tapis pour le ranger.
- *Ne laissez jamais aucun enfant près ou autour du tapis.
- *Enlevez la clé lorsque vous n'utilisez pas le tapis roulant.
- *Gardez vos habits, vos doigts et vos cheveux loin de la courroie.
- *Ne réglez ou ne réparez jamais la courroie lorsque celle-ci est en mouvement.
- *Portez toujours des chaussures de sport lorsque vous utilisez le tapis roulant.

PRÉCAUTIONS IMPORTANTES

⚠ AVERTISSEMENT : pour réduire les risques de blessures graves, lisez toutes les précautions importantes et les instructions contenues dans ce manuel, ainsi que les avertissements se trouvant sur le tapis de course, avant d'utiliser votre tapis de course. ICON ne peut être tenu responsable de toute blessure ou tout dégât matériel résultant directement ou indirectement de l'utilisation de cet appareil.

1. Veuillez consulter votre médecin avant de commencer ce programme ou tout autre programme d'exercices. Ceci est tout particulièrement important pour les personnes âgées de plus de 35 ans et les personnes ayant déjà eu des problèmes de santé.
2. Le propriétaire est responsable d'informer tous les utilisateurs de ce tapis de course des avertissements et des précautions importantes qui se rattachent à l'utilisation de ce produit.
3. Utilisez le tapis de course uniquement selon les usages décrits.
4. Placez le tapis de course sur une surface plane, avec au moins 2,4 (8 pieds) mètres d'espace libre derrière et 0,6 (8 pieds) mètres de chaque côté. Ne placez pas le tapis de course sur une surface qui pourrait bloquer les ouvertures de ventilation de l'appareil. Pour protéger votre sol ou votre moquette, placez un tapis sous le tapis de course.
5. Gardez le tapis de course à l'intérieur, à l'abri de l'humidité et de la poussière. Ne placez pas le tapis de course dans un garage, sur une terrasse couverte ou près d'une source d'eau.
6. Ne faites pas fonctionner le tapis de course dans une pièce où des produits aérosols sont utilisés et où de l'oxygène est administré.
7. Gardez les enfants de moins de 12 ans et les animaux domestiques éloignés du tapis de course à tout moment.
8. Le tapis de course ne doit être utilisé que par des personnes dont le poids ne dépasse pas 147 kg (325 livres).
9. Ne laissez jamais plus d'une personne à la fois sur le tapis de course.
10. Portez des vêtements de sport quand vous utilisez le tapis de course. Ne portez pas des vêtements trop larges qui pourraient se coincer dans l'appareil. Des vêtements de soutien sont recommandés pour les hommes et les femmes. *Portez toujours des chaussures de sport. N'utilisez jamais le tapis de course les pieds nus, en chaussettes ou en sandales.*
11. Quand vous branchez le cordon d'alimentation (voir page 13), branchez-le dans un suppresseur de surtension (non-inclus) puis, branchez le suppresseur de surtension dans une prise murale reliée à la terre, de 15 ampères ou plus. Aucun autre appareil ne doit être branché sur le circuit. N'utilisez pas de rallonge.
12. Utilisez uniquement un suppresseur de surtension conforme à toutes les spécifications décrites page 13. Pour acheter un suppresseur de surtension, appelez le numéro de téléphone sur la page de couverture de ce manuel.
13. Si vous n'utilisez pas un suppresseur de surtension qui fonctionne correctement, vous pourriez endommager le système de contrôle du tapis de course. Si le système de contrôle du tapis de course est endommagé, la courroie mobile pourra ralentir, accélérer ou s'arrêter subitement, ce qui pourrait causer des chutes et des blessures graves.
14. Ne placez pas le cordon d'alimentation et le suppresseur de surtension près d'une source de chaleur.

15. Ne déplacez jamais la courroie mobile quand le tapis de course est éteint. Ne faites pas fonctionner le tapis de course si le cordon d'alimentation ou la prise est endommagé(e), ou si le tapis de course ne fonctionne pas correctement. (Référez-vous à la section LOCALISATION D'UN PROBLÈME page 29 si le tapis de course ne fonctionne pas correctement.)
16. Assurez-vous d'avoir lu attentivement et compris les procédures d'arrêt d'urgence et de les avoir testées avant d'utiliser le tapis de course (voir COMMENT ALLUMER L'APPAREIL page 15).
17. N'allumez jamais le tapis de course quand vous vous tenez sur la courroie mobile. Tenez toujours les rampes quand vous utilisez le tapis de course.
18. La courroie mobile de l'appareil peut tourner très rapidement. Réglez la vitesse par petites étapes pour éviter des changements soudains de vitesse.
19. Les détecteurs cardiaques ne sont pas des appareils médicaux. De nombreux facteurs comme le mouvement de l'utilisateur peut affecter la lecture du rythme cardiaque. Les détecteurs cardiaques sont conçus pour vous aider à déterminer les changements de rythme cardiaque en général.
20. Ne laissez jamais le tapis de course fonctionner sans surveillance. Retirez toujours la clé, débranchez le cordon d'alimentation et placez l'interrupteur sur la position éteint [OFF] quand vous n'utilisez pas le tapis de course. (Référez-vous au schéma page 5 pour voir l'emplacement de l'interrupteur.)
21. N'essayez pas de soulever, baisser ou déplacer le tapis de course avant qu'il ne soit correctement assemblé. (Voir l'ASSEMBLAGE page 6 et la section COMMENT PLIER ET DÉPLACER LE TAPIS DE COURSE page 27.) Vous devez pouvoir soulever 20 kg (45 livres) en toute sécurité pour soulever, baisser ou déplacer le tapis de course.
22. Ne changez pas l'inclinaison du tapis de course en plaçant des objets sous l'avant ou l'arrière du tapis de course.
23. Quand vous pliez ou déplacez le tapis de course, assurez-vous que le loquet de rangement maintient bien le cadre dans la position de rangement.
24. Vérifiez et serrez correctement toutes les pièces du tapis de course régulièrement.
25. Faites attention de ne pas faire tomber d'objets dans les ouvertures du tapis de course.
26. **DANGER** : débranchez toujours le cordon d'alimentation quand vous avez fini de vous entraîner, avant de nettoyer le tapis de course et avant d'effectuer les procédures d'entretien et de réglage décrites dans ce manuel. Ne retirez jamais le capot du moteur à moins qu'un représentant de service autorisé ne vous ait demandé de la faire. Toute réparation autre que les procédures décrites dans ce manuel doit être effectué par un représentant de service autorisé.
27. Le tapis de course est conçu pour une utilisation privée uniquement. N'utilisez pas le tapis de course dans une salle de sport ou pour la location.

CONSERVEZ CES INSTRUCTIONS

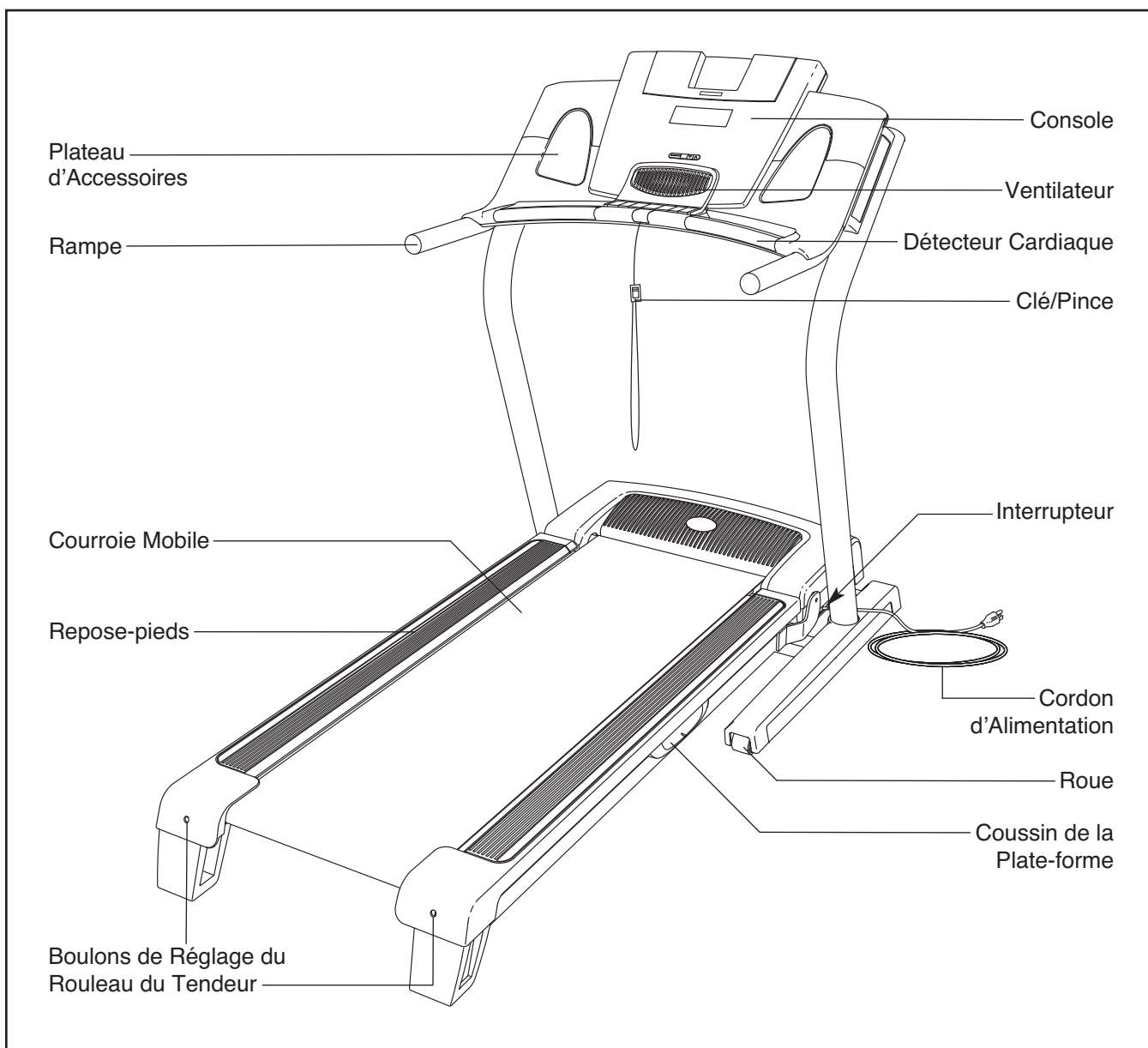
AVANT DE COMMENCER

Merci d'avoir choisi le tapis de course révolutionnaire NordicTrack® T7.3. Le tapis de course T7.3 offre un éventail impressionnant de fonctionnalités conçues pour rendre vos entraînements chez vous plus agréables et plus efficaces. Et quand vous ne vous en servez pas, le tapis de course peut être plié, prenant ainsi la moitié de la place au sol par rapport à un tapis de course traditionnel.

Vous vous conseillons de lire attentivement ce manuel avant d'utiliser le tapis de course. Si vous

avez des questions après avoir lu ce manuel, reportez-vous à la page couverture avant de ce manuel. Pour nous permettre de mieux vous assister, notez le numéro du modèle et le numéro de série de l'appareil avant de communiquer avec nous. Le numéro du modèle et l'emplacement de l'autocollant du numéro de série sont indiqués sur la page couverture avant de ce manuel.

Familiarisez-vous avec les pièces sur le schéma ci-dessous avant de continuer la lecture de ce manuel.

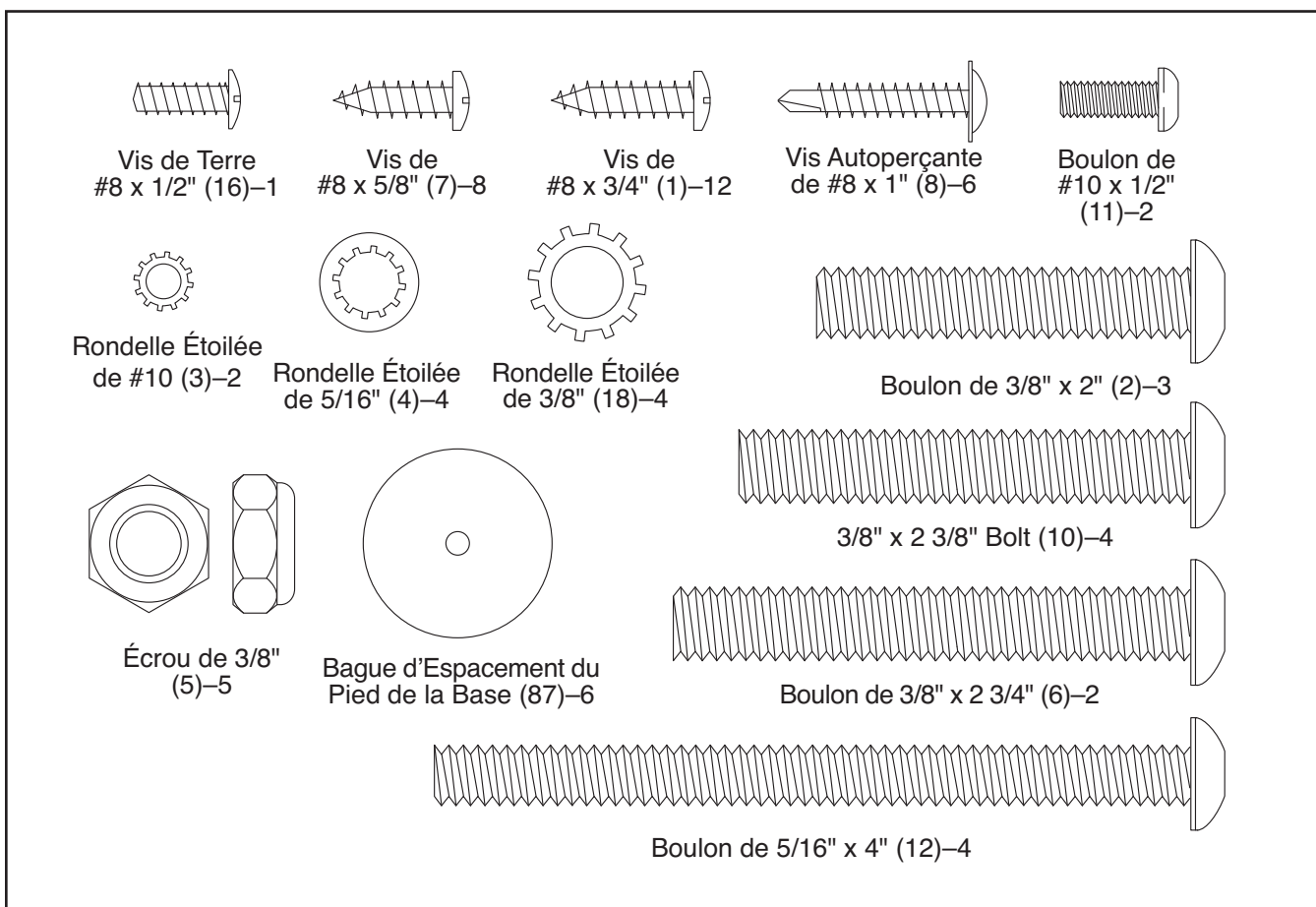


ASSEMBLAGE

L'assemblage requiert deux personnes. Placez le tapis de course sur une aire dégagée et retirez tous les emballages. **Ne jetez pas les emballages avant la fin de l'assemblage.** Remarque : la face cachée de la courroie mobile est enduite d'un lubrifiant de haute performance. Il est possible qu'un peu de lubrifiant se soit posé sur la face visible de la courroie mobile ou sur les emballages durant le transport. Ceci est normal et n'affectera pas les performances du tapis de course. Si du lubrifiant s'est posé sur la courroie mobile, essuyez-le avec un chiffon doux et un produit nettoyant doux et non-abrasif.

L'assemblage requiert les clés hexagonales incluses , votre propre tournevis cruciforme  et une clé anglaise .

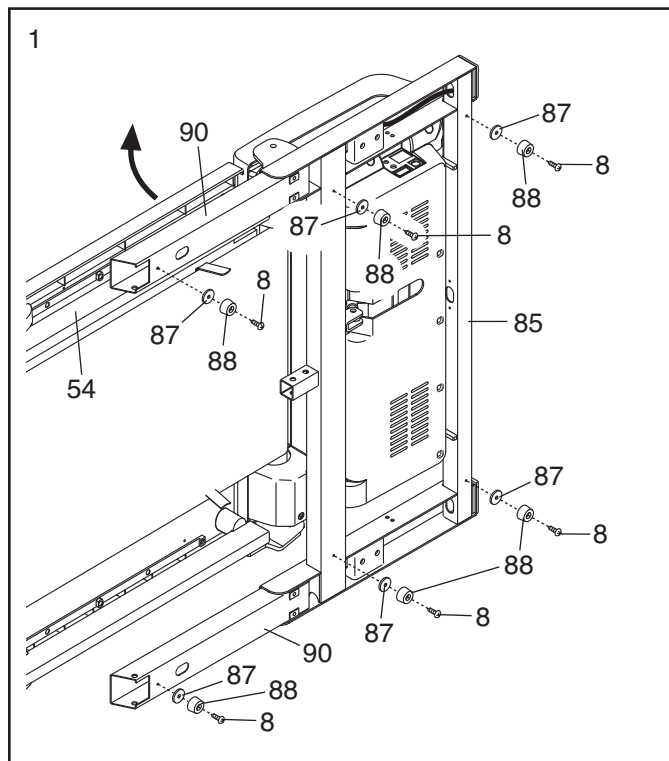
Utilisez les schémas ci-dessous pour identifier les petites pièces de l'assemblage. Le nombre entre parenthèses sous chaque schéma est le numéro clé de la pièce sur la LISTE DES PIÈCES à la fin de ce manuel. Le nombre après les parenthèses est la quantité nécessaire pour l'assemblage. **Remarque : certaines petites pièces ont peut-être été assemblées. Pour éviter d'endommager les pièces, n'utilisez pas d'outils électriques lors de l'assemblage. Des pièces de rechange sont parfois incluses**



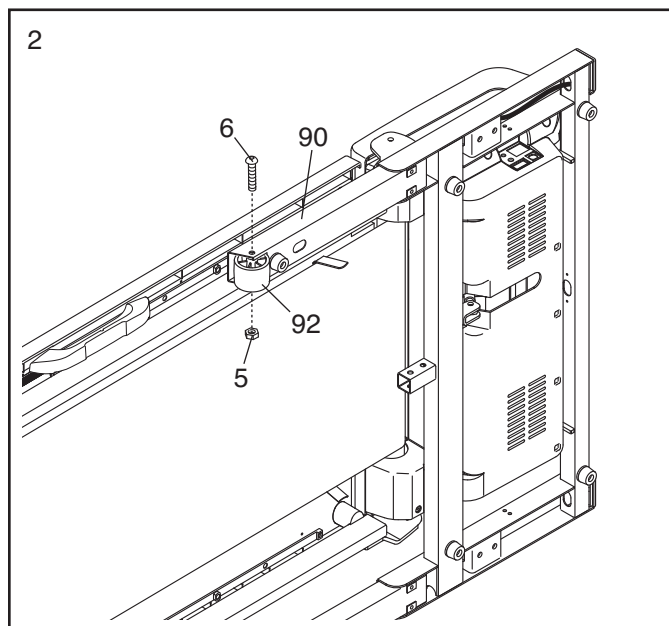
1. **Assurez-vous que le cordon d'alimentation est débranché.**

Avec l'aide d'une deuxième personne, basculez doucement le tapis de course sur son côté, comme sur le schéma. Pliez partiellement le Cadre (54) pour que le tapis de course soit plus stable. **Ne pliez pas complètement le Cadre jusqu'à ce que le tapis de course soit entièrement assemblé.**

Attachez six Pieds de la Base (88) et six Bagues d'Espacement du Pied de la Base (87) aux endroits indiqués sur la Base (85) et les Jambes d'Extension (90) à l'aide de six Vis Auto-perçantes de #8 x 1" (8). **Ne serrez pas excessivement les Vis Auto-perçantes.**



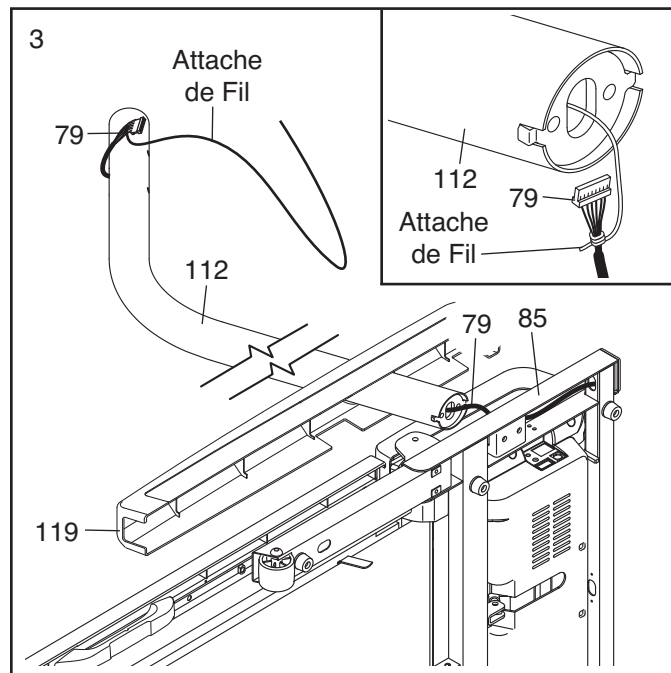
2. Attachez une Roue (92) sur une Jambe d'Extension indique (90) à l'aide d'un Boulon de 3/8" x 2 3/4" (6) et d'un Écrou de 3/8" (5). **Ne serrez pas excessivement l'Écrou ; la Roue doit tourner librement.**



- Identifiez le Montant Droit (112) sur lequel se trouve un autocollant. Demandez à une deuxième personne de tenir le Montant Droit proche de la Base (85), comme sur le schéma. Faites glisser le Couvercle Droit de la Base (119) par dessus l'extrémité du Montant Droit.

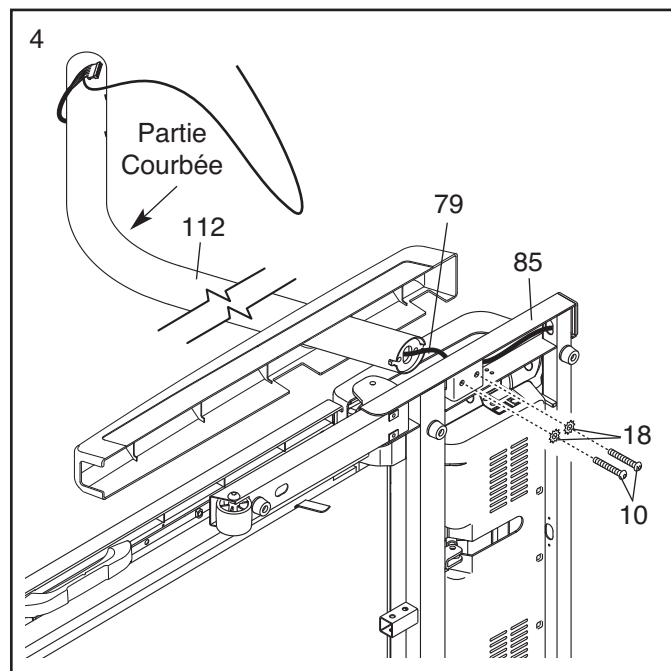
Référez-vous au schéma en encadré.

Attachez solidement l'attache de fil, qui se trouve sur le Montant Droit (112), autour d'une extrémité du Groupement de Fils (79). Ensuite, tirez l'autre extrémité de l'attache de fil jusqu'à ce que le Groupement de Fils passe dans le Montant Droit.

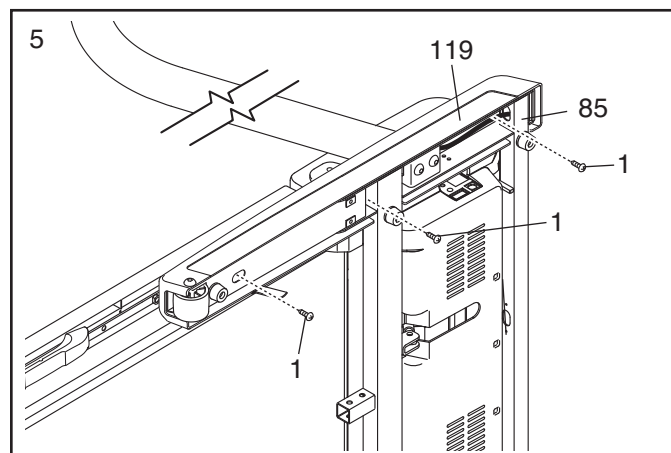


- Demandez à une autre personne de tenir le Montant Droit (112) contre la Base (85), la partie courbée du Montant Droit dans la position illustrée. **Faites attention de ne pas pincer le Groupement de Fils (79).**

Attachez le Montant Droit (112) sur la Base (85) à l'aide de deux Boulons de 3/8" x 2 3/8" (10) et deux Rondelles Étoilées de 3/8" (18). **Ne serrez pas encore complètement les Boulons.**



- Faites glisser le Couvercle Droit de la Base (119) par-dessus la Base (85). Fixez le Couvercle Droit de la Base à l'aide de trois Vis de #8 x 3/4" (1). **Eviter de trop serrer les Vis.**



6. Avec l'aide d'une deuxième personne, basculez doucement le tapis de course sur son côté, comme sur le schéma. Pliez partiellement le Cadre (54) pour que le tapis de course soit plus stable. **Ne pliez pas complètement le Cadre jusqu'à ce que le tapis de course soit entièrement assemblé.**

Demandez à une autre personne de tenir le Montant Gauche (111) contre la Base (85) avec la partie courbée du Montant Gauche dans la position illustrée. Faites glisser le Couvercle Gauche de la Base (118) par dessus l'extrémité du Montant Gauche.

Attachez le Montant Gauche (111) sur la Base (85) à l'aide de deux Boulons de 3/8" x 2 3/8" (10) et deux Rondelles Étoilées de 3/8" (18). **Ne serrez pas encore complètement les Boulons.**

Attachez une Roue (92) sur une Jambe d'Extension indique (90) à l'aide d'un Boulon de 3/8" x 2 3/4" (6) et d'un Écrou de 3/8" (5). **Ne serrez pas excessivement l'Écrou ; la Roue doit tourner librement.**

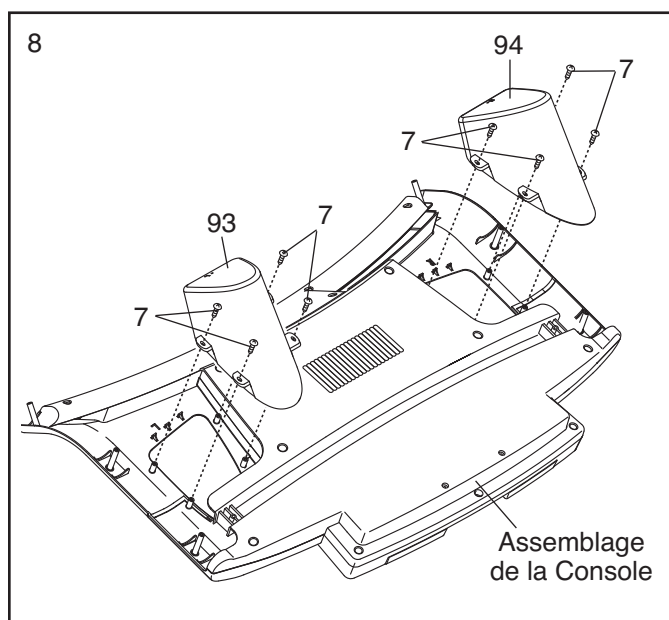
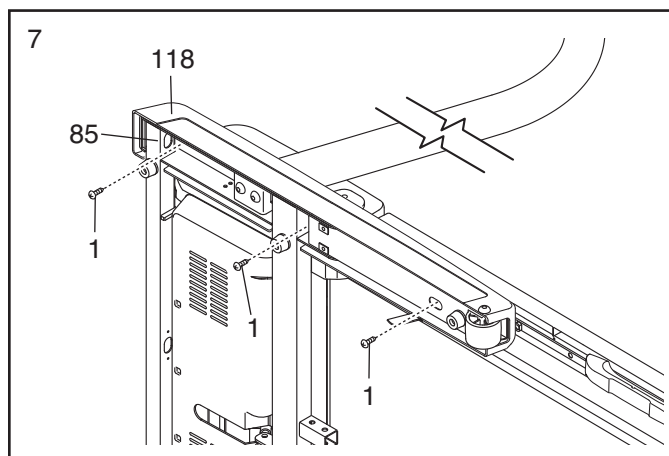
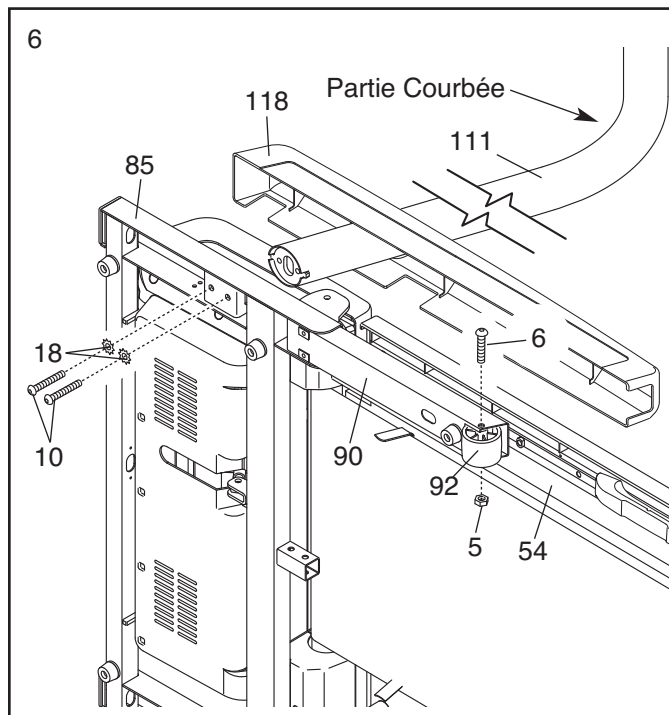
7. Faites glisser le Couvercle Gauche de la Base (118) par-dessus la Base (85). Fixez le Couvercle Gauche de la Base à l'aide de trois Vis de #8 x 3/4" (1). **Éviter de trop serrer les Vis.**

Avec l'aide d'une autre personne, inclinez le tapis de course afin que la Base (85) soit à plat sur le sol.

8. Placez l'assemblage de la console à l'envers sur une surface douce pour éviter de la rayer.

Identifiez le Plateau d'Accessoires Gauche (93) et le Plateau d'Accessoires Droit (94) au dos desquels se trouvent la lettre « L » pour le Plateau Gauche et la lettre « R » pour le Plateau Droit.

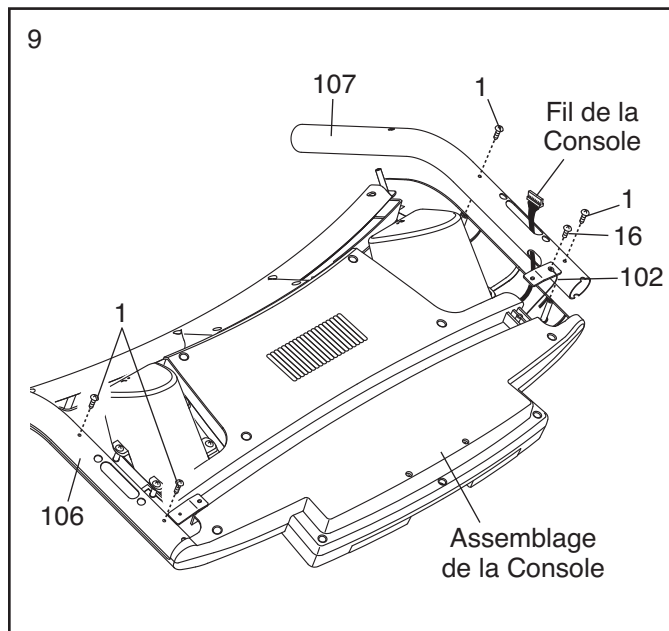
Attachez les Plateaux d'Accessoires Gauche et Droit (93, 94) sur l'assemblage de la console à l'aide de huit Vis de #8 x 5/8" (7). **Ne serrez pas excessivement les Vis.**



9. Tenez la Rampe Droite (107), sur laquelle se trouve un autocollant, près de l'assemblage de la console. Enfilez le fil de la console dans le trou sur le côté de la Rampe Droite.

Attachez le Fil de Terre de la Console (102) sur le support sur la Rampe Droite (107) à l'aide de la Vis de Terre de #8 x 1/2" (16).

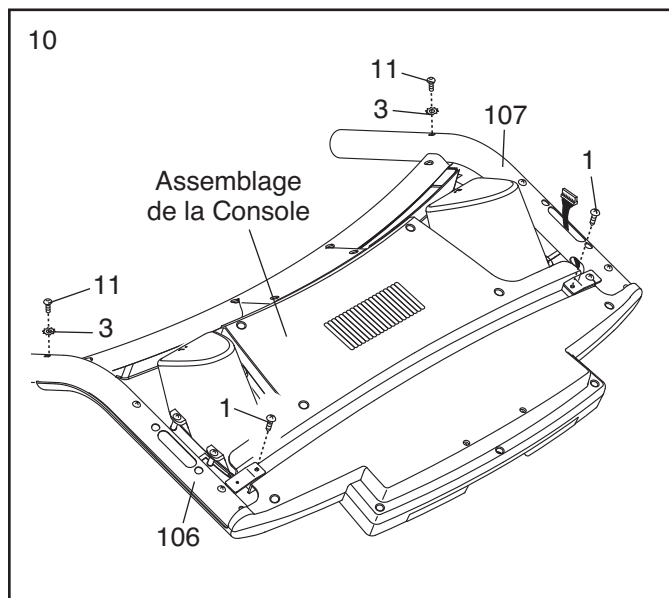
Placez les Rampes (106, 107) sur l'assemblage de la console. Vissez de quelques tours seulement quatre Vis de #8 x 3/4" (1) dans les Rampes. **Ne serrez pas encore complètement les Vis. Faites attention de ne pas pincer le fil de la console.**



10. Serrez partiellement deux Vis de #8 x 3/4" (1) dans les Rampes Gauche et Droite (106, 107) ; **ne serrez pas encore complètement les Vis.**

Serrez les deux Boulons de #10 x 1/2" (11) à l'aide de deux Rondelles Étoilées de #10 (3) dans les Rampes Gauche et Droite (106, 107).

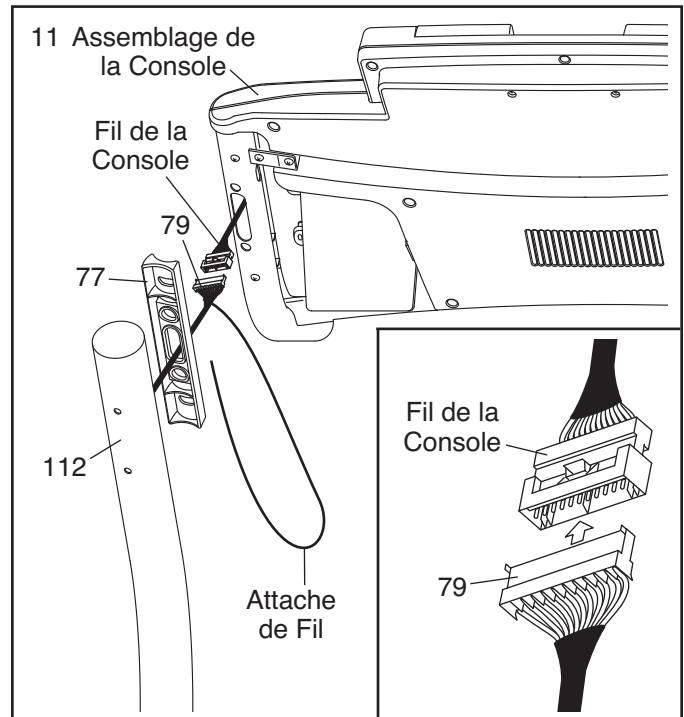
Référez-vous aux étapes 9 et 10 de l'assemblage. Serrez les six Vis de #8 x 3/4" (1). **Ne serrez pas excessivement les Vis.**



11. Tenez une Bague d'Espacement de la Rampe (77) près de la partie supérieure du Montant Droit (112), comme sur le schéma. Enfillez le Groupement de Fils (79) dans le grand trou au centre de la Bague d'Espacement de la Rampe.

Demandez à une autre personne de tenir l'assemblage de la console près du Montant Droit (112).

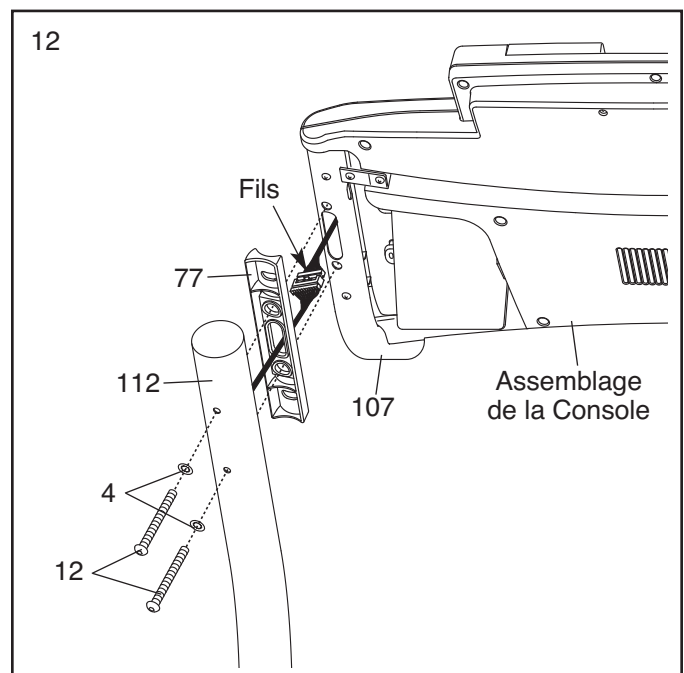
Branchez le Groupement de Fils (79) sur le fil de la console. **Référez-vous au schéma en encadré. Les connecteurs devraient glisser facilement l'un dans l'autre.** Si ce n'est pas le cas, tournez un des connecteurs et essayez de nouveau. **SI LES CONNECTEURS NE SONT PAS BRANCHES CORRECTEMENT, LA CONSOLE PEUT ETRE ENDOMMAGEE QUAND ELLE EST ALLUMEE.** Retirez l'attache de fil du Groupement de Fils.



12. Demandez à une autre personne de tenir l'assemblage de la console sur la Bague d'Espacement de la Rampe (77) et sur le Montant Droit (112) pendant que vous insérez les fils à l'intérieur du Montant Droit.

Serrez de quelques tours seulement deux Boulons de 5/16" x 4" (12) avec deux Rondelles Étoilées de 5/16" (4) dans le Montant Droit (112) et la Rampe Droite (107) ; **ne serrez pas encore complètement les Boulons.**

Répétez cette étape de l'aile gauche du tapis de course. Puis, serrez entièrement les quatre Boulons de 5/16" X 4" (12).



13. Soulevez le Cadre (54) jusqu'à la position illustrée. **Demandez à une deuxième personne de tenir le Cadre jusqu'à ce que cette étape soit terminée.**

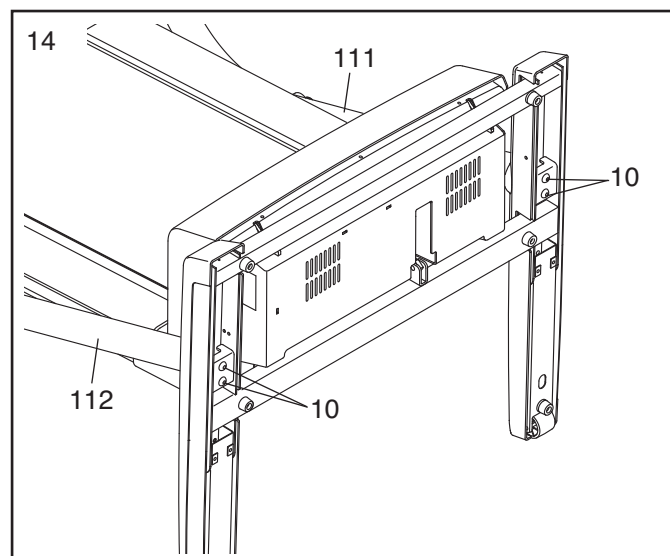
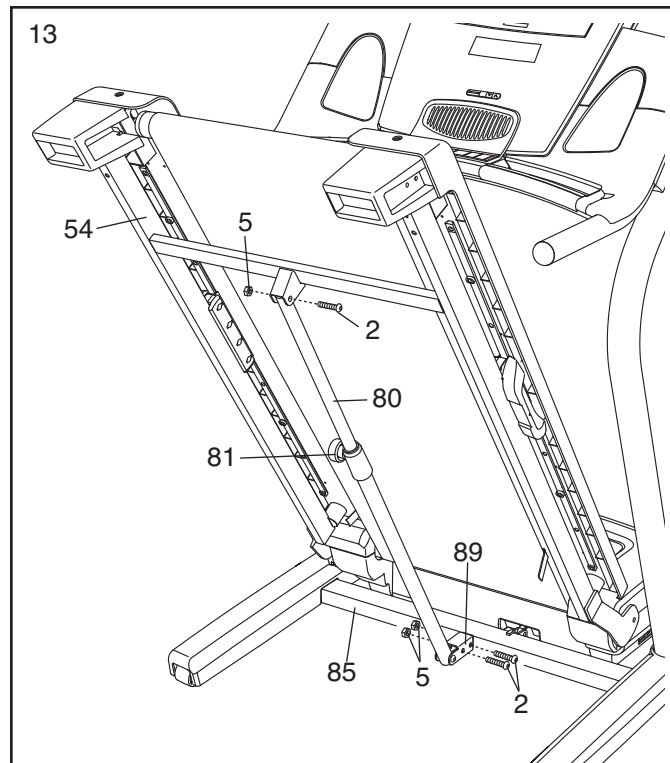
Orientez le Loquet de Rangement (80) de manière à ce que le Support du Loquet (89) et le Bouton du Loquet (81) soient dans la position illustrée.

Attachez le Support du Loquet (89) et le Loquet de Rangement (80) sur la Base (85) à l'aide de deux Boulons de 3/8" x 2" (2) et deux Écrous de 3/8" (5).

Attachez la partie supérieure du Loquet de Rangement (80) sur le support sur le Cadre (54) à l'aide d'un Boulon de 3/8" x 2" (2) et d'un Écrou de 3/8" (5). Il sera peut-être nécessaire de déplacer le Cadre vers l'avant et vers l'arrière afin d'aligner le Loquet de Rangement avec le support.

Baissez le Cadre (54) (référez-vous à la section COMMENT BAISSER LE TAPIS DE COURSE POUR L'UTILISER à la page 28).

14. Avec l'aide d'une deuxième personne, baissez doucement les Montants (111, 112). Serrez fermement les quatre Boulons de 3/8" x 2 3/8" (10). Ensuite, soulevez les Montants jusqu'à la verticale.



15. **Assurez-vous que toutes les pièces sont correctement serrées avant d'utiliser le tapis de course.** Gardez la clé hexagonale incluse dans un endroit sûr. La clé hexagonale est utilisée pour régler la courroie mobile (voir pages 30 et 31). **Pour protéger votre sol ou votre moquette, placez un tapis sous le tapis de course.**

FONCTIONNEMENT ET RÉGLAGES

LA COURROIE MOBILE PRÉ-LUBRIFIÉE

Votre tapis de course est équipé d'une courroie mobile enduite d'un lubrifiant ultra-performant. **IMPORTANT :** ne vaporisez jamais de silicone ou toute autre substance sur la courroie mobile ou la plate-forme de marche. De telles substances pourraient endommager la courroie mobile et accélérer son usure.

POUR BRANCHER LE CORDON D'ALIMENTATION

⚠ DANGER : un mauvais branchement de l'équipement peut augmenter des risques de chocs électriques. En cas de doute, faites faire une vérification par un électricien ou un technicien qualifié. Ne modifiez d'aucune manière la fiche fournie avec l'appareil ; si elle ne peut être insérée dans la prise murale, faites installer une prise murale conforme par un électricien qualifié.

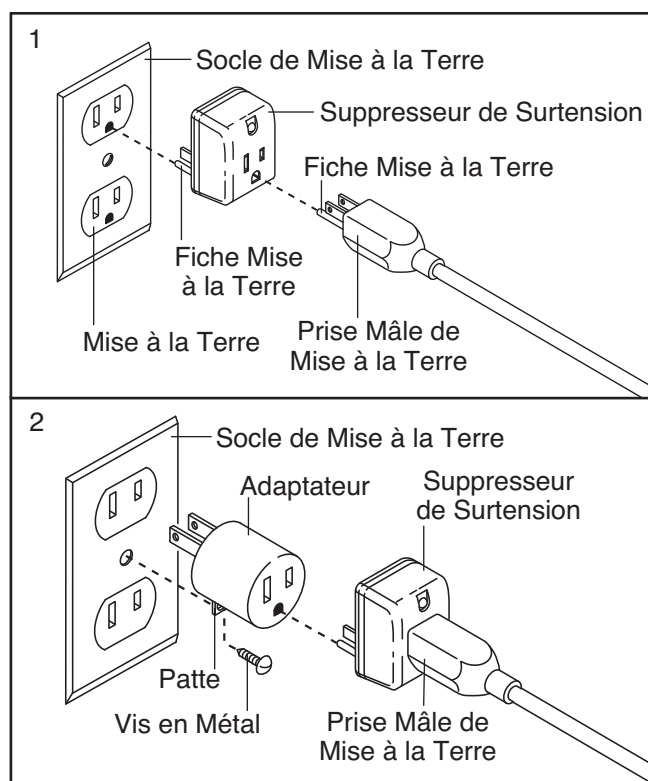
Votre tapis de course, comme tout autre type d'équipement électronique sophistiqué, peut être sérieusement endommagé par des changements soudains de tension des installations électriques. **Pour réduire les risques de dommages de votre tapis de course, utilisez toujours un suppresseur de surtension avec votre tapis de course (référez-vous au schéma 1 à droite).** Pour acheter un suppresseur de surtension, référez à la précaution 11 page 3.

Utilisez uniquement un suppresseur de surtension équipé d'une seule sortie, homologué ULC 1449 en tant que suppresseur de surtension à tension transitoire (TVSS). Le suppresseur de surtension doit être muni d'un fusible ULC de résistance inférieure ou égale à 400 volts, et de dissipation de 450 joules minimum. Le suppresseur de tension doit être de 120 volts pour courant alternatif, et de 15 ampères. Le suppresseur de tension doit être muni d'un voyant lumineux indiquant son bon fonctionnement. Le manquement à l'utilisation d'un suppresseur de tension fonctionnant correctement peut provoquer des dommages au système de contrôle du tapis de course (voir la précaution 12 page 3).

Cet appareil doit être mis à la terre. En cas de panne ou d'un mauvais fonctionnement, la mise à la terre réduit les risques de chocs électriques en offrant une voie de fuite au courant électrique. Cet appareil est équipé d'un cordon d'alimentation muni d'un

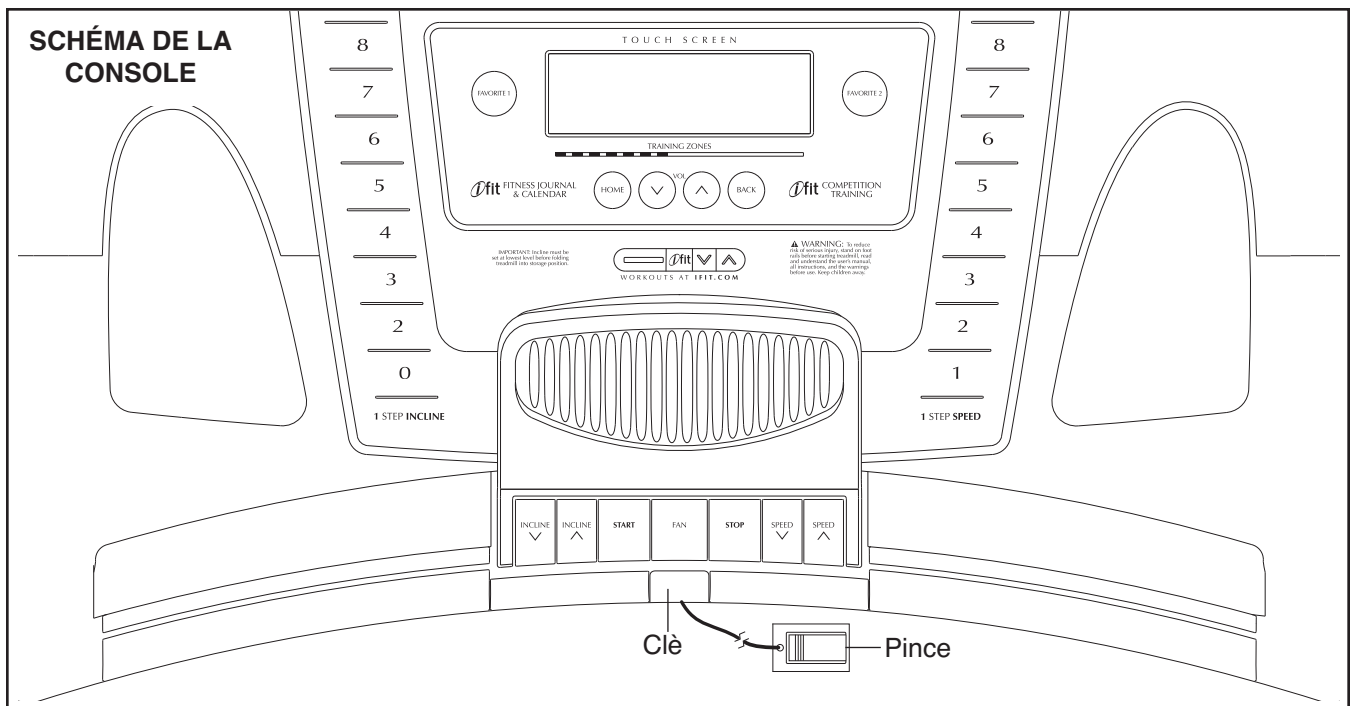
conducteur de mise à la terre ainsi que d'une fiche de mise à la terre. **Branchez le cordon d'alimentation dans un suppresseur de surtension et branchez ce dernier dans une prise murale correctement installée et mise à la terre conformément aux normes locales. IMPORTANT :** le tapis de course n'est pas compatible avec les prises équipés d'un IMCT.

Cet appareil est équipé pour être utilisé sur un circuit nominal de 120 volts (voir le schéma 1). Si une prise de mise à la terre n'est pas disponible, vous pouvez utiliser un adaptateur temporaire pour relier le suppresseur de tension à une prise bipolaire (voir le schéma 2).



Toutefois, cet adaptateur temporaire ne doit être utilisé que jusqu'au moment où une prise murale conformément mise à la terre (voir le schéma 1) pourra être installée par un électricien qualifié.

La patte rigide de couleur verte qui dépasse de l'adaptateur doit être attachée sur un support mis à la terre tel que le boîtier d'une prise murale correctement relié à la terre. L'adaptateur doit être fixé au moyen d'une vis en métal. **Certains boîtiers de prises murales bipolaires ne sont pas reliés à la terre. Contactez un électricien qualifié pour déterminer si le boîtier de la prise murale est relié à la terre avant d'utiliser un adaptateur.**



COLLER L'AUTOCOLLANT D'AVERTISSEMENT

Localisez les messages d'avertissement en anglais sur la console. Les mêmes avertissements en d'autres langues se trouvent sur la feuille des autocollants incluse. Collez l'autocollant d'avertissement en français sur la console.

CARACTÉRISTIQUES DE LA CONSOLE

La console révolutionnaire du tapis de course offre tout un choix de fonctions conçues pour rendre vos entraînements plus efficaces et plus agréables. Lors de l'utilisation du mode manuel de la console, vous avez la possibilité de modifier la vitesse et l'inclinaison du tapis de course au simple toucher d'un bouton. Au fur et à mesure que vous pratiquez vos exercices, la console affiche en continu des informations concernant vos exercices. Et, vous pouvez même mesurer votre rythme cardiaque à l'aide du détecteur cardiaque de la poignée.

De plus, la console comporte seize entraînements prédéfinis—huit entraînements de perte de poids et huit entraînements consacrés aux performances. Chaque entraînement contrôle automatiquement la vitesse et l'inclinaison du tapis de course tout en vous apportant des informations utiles pour une session d'exercice efficace. Vous pouvez également créer jusqu'à quatre entraînements personnalisés et les sauvegarder pour une utilisation ultérieure. Vous pouvez même affronter d'autres coureurs animés en utilisant l'entraînement de compétition iFit.

La console comporte également un journal de condition physique iFit qui enregistre et stocke automatiquement des renseignements sur vos exercices et permet la visualisation de votre historique d'entraînement et le suivi de vos progrès.

La console possède également le nouveau système d'entraînement interactif iFit. Le système iFit permet à la console d'accepter des Cartes pour entraînement interactif iFit comportant des entraînements conçus pour vous aider à atteindre vos objectifs spécifiques de fitness. Par exemple, perdez quelques kilos indésirables à l'aide de l'entraînement pour la Perte de Poids en 8 semaines. Les entraînements iFit contrôlent automatiquement le tapis de course. D'autres cartes iFit supplémentaires sont disponibles séparément. **Pour acheter des cartes iFit, visitez le site Internet www.iFit.com ou appelez le numéro de téléphone sur la page de couverture de ce manuel. Les cartes iFit sont également disponibles dans des magasins spécialisés.**

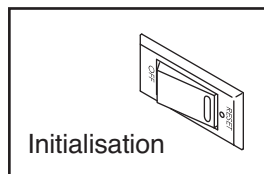
Vous pouvez même écouter vos musiques d'entraînement ou livres sonores préférés grâce à la chaîne audio stéréophonique.

Pour allumer l'appareil, reportez-vous à la page 15. **Pour personnaliser les réglages de la console**, reportez-vous à la page 15. **Pour personnaliser les réglages de l'égaliseur**, reportez-vous à la page 16. **Pour utiliser le mode manuel**, reportez-vous à la page 16. **Pour utiliser un entraînement prédéfini**, reportez-vous à la page 18. **Pour créer et utiliser un entraînement personnalisé**, reportez-vous aux pages 20 et 21. **Pour utiliser un entraînement de compétition iFit**, reportez-vous à la page 22. **Pour utiliser une carte iFit**, reportez-vous à la page 24. **Pour afficher le journal de condition physique iFit**, reportez-vous à la page 25. **Pour utiliser le système audio stéréo**, reportez-vous à la page 25. **Pour utiliser le mode information**, reportez-vous à la page 26.

COMMENT ALLUMER L'APPAREIL

IMPORTANT : si le tapis de course a été entreposé dans une pièce froide, laissez-le se réchauffer à la température ambiante avant de l'allumer. Si vous ne suivez pas cette consigne, vous pourriez endommager les écrans de la console ou d'autres composants électriques.

Branchez le cordon d'alimentation (voir page 13). Ensuite, localisez l'interrupteur sur le cadre du tapis de course près du cordon d'alimentation. Assurez-vous que l'interrupteur est sur la position Initialisation [RESET].



IMPORTANT : la console est équipée d'un mode « démo » conçu pour être utilisé quand le tapis de course est en exposition dans un magasin. Si les écrans s'allument alors que vous branchez le cordon d'alimentation et que vous placez l'interrupteur sur la position initialisation, le mode démo est allumé. Pour éteindre le mode démo, appuyez sur la touche Arrêt [STOP] pendant quelques secondes. Si les écrans restent allumés, référez-vous à la section LE MODE D'INFORMATION page 26 pour éteindre le mode démo.

Ensuite, montez sur les repose-pieds du tapis de course. Trouvez la pince attachée à la clé (voir le schéma à la page 14) et glissez la pince sur la ceinture de vos vêtements. Enfoncez ensuite la clé dans la console. Après quelques instants, les écrans s'allument. **IMPORTANT** : dans une situation d'urgence, la clé peut être tirée hors de la console, entraînant ainsi l'arrêt progressif de la courroie mobile. Faites un essai en faisant quelques pas en arrière ; si la clé ne sort pas de la console, réglez la position de la pince.

IMPORTANT : si la surface de la console est recouverte d'un film plastique transparent, retirez-le. Pour éviter d'endommager la courroie mobile, portez des chaussures de sport propres quand vous utilisez le tapis de course. La première fois que vous utilisez le tapis de course, observez l'alignement de la courroie mobile et centrez-la si nécessaire (voir page 31).

Remarque : la console peut afficher la vitesse et la distance en miles ou en kilomètres. Pour trouver l'unité de mesure sélectionnée, référez-vous à la section LE MODE D'INFORMATION page 26. Pour plus de simplicité, toutes les instructions dans ce manuel font référence aux miles.

COMMENT PERSONNALISER LES RÉGLAGES DE LA CONSOLE

1. Insérez la clé complètement dans la console.

Reportez-vous à la section COMMENT ALLUMER L'APPAREIL sur la gauche. Puis, faites glisser votre doigt à travers l'écran pour commencer.

Le menu principal apparaîtra à l'écran. Faites glisser votre doigt à travers l'écran pour faire défiler le menu principal ou d'autres menus. Lorsque vous atteignez l'une des extrémités du menu, un petit point apparaît à l'écran. Pour sélectionner un article du menu, appuyez sur l'écran situé près de l'article. Appuyez sur la touche Début [HOME] pour revenir à tout moment au menu principal. Appuyez sur la touche Arrière [BACK] pour revenir à l'écran précédent.

2. Sélectionner le mode réglages.

Pour sélectionner le mode réglages, faites défiler le menu principal et appuyez sur Réglage [SETUP].

3. Définir le poids de l'utilisateur.

Appuyez sur Définir le Poids de l'utilisateur [SET USER WEIGHT]. Un curseur apparaîtra en dessous du poids. Les poids sont mesurés en livres. Pour entrer un nombre au-dessus du curseur, appuyez sur les touches numérotées de l'écran. Le curseur se déplacera alors vers le prochain nombre. Lorsque vous avez terminé d'entrer votre poids, appuyez sur Entrée [ENTER]. Remarque : pour entrer un poids inférieur à 100 livres, appuyez sur 0 pour le premier chiffre. Il est impossible d'entrer un poids d'utilisateur supérieur au poids d'utilisateur maximum prévu pour le tapis de course (reportez-vous à la page 3).

4. Réinitialiser le calendrier.

Appuyez sur Réinitialiser le Calendrier [RESET CALENDAR]. Pour supprimer toutes les informations des entraînements sauvegardées, appuyez sur Oui [YES]. Pour sauvegarder les informations, appuyez sur Non [NO]. Après avoir appuyé sur Oui, vous avez environ huit secondes pour annuler la réinitialisation en appuyant sur l'écran.

5. Régler la date et l'heure.

Le réglage de la date et de l'heure permettra l'enregistrement exact de votre historique d'entraînement dans le journal de condition physique de la console.

Pour configurer la date et l'heure, appuyez sur Régler la Date et l'Heure [SET DATE & TIME]. Appuyez sur les informations que vous souhaitez modifier. Puis, appuyez sur les touches d'augmentation et de diminution jusqu'à ce que les informations souhaitées apparaissent. Répétez cette étape pour modifier toutes les informations de votre choix. Lorsque vous avez terminé, appuyez sur Terminer [DONE].

6. Activer ou désactiver le mode démo d'affichage.

La console comporte un mode démo d'affichage que l'on utilise lorsque le tapis de course est exposé dans une boutique. Pour activer ou désactiver le mode démo d'affichage, faites défiler le menu des réglages puis appuyez sur Démo Activer/Désactiver [DEMO ON/OFF]. Appuyez sur l'écran pour activer ou désactiver le mode démo d'affichage. Quand vous avez terminé, appuyez sur la touche Arrière [BACK]. Reportez-vous à la section LE MODE INFORMATIONS à la page 26 pour des informations sur le mode démo d'affichage.

Pour quitter le mode des réglages, appuyez sur la touche Début.

COMMENT PERSONNALISER LES RÉGLAGES DE L'ÉGALISEUR

Appuyez sur la touche Début [HOME] pour revenir au menu principal. Appuyez sur Egaliseur [EQUALIZER]. Faites défiler les réglages, puis appuyez sur le réglage de votre choix.

COMMENT UTILISER LE MODE MANUEL

1. Insérez la clé complètement dans la console.

Reportez-vous à la section COMMENT ALLUMER L'APPAREIL à la page 15. Puis, faites glisser votre doigt à travers l'écran pour commencer. Le menu principal apparaîtra à l'écran (reportez-vous à l'étape 1 à la page 15).

2. Au besoin, personnalisez les réglages de la console.

Reportez-vous à la section COMMENT PERSONNALISER LES RÉGLAGES DE LA CONSOLE à la page 15.

3. Sélectionnez le mode manuel.

Pour sélectionner le mode manuel, faites défiler le menu principal et appuyez sur l'écran situé près du mot *MANUAL* (manuel).

4. Lancez la courroie mobile et réglez la vitesse.

Pour lancer la courroie mobile, appuyez sur la touche Marche [START], la touche d'augmentation de Vitesse [SPEED], ou sur l'une des touches de 1 Niveau de Vitesse [1 STEP SPEED] numérotées 1 à 12. Remarque : après avoir appuyé sur une touche, il faudra quelques minutes à la courroie mobile pour atteindre la vitesse sélectionnée.

Quand vous appuyez sur la touche Marche ou sur la touche d'augmentation de Vitesse, la courroie mobile se met à tourner à 1 km/h. Au fur et à mesure que vous pratiquez votre exercice, changez la vitesse de la courroie mobile en appuyant sur les touches d'augmentation et de diminution de Vitesse. Chaque fois que vous appuyez sur une touche, la vitesse change de 0,1 km/h ; si vous maintenez enfoncée la touche, la vitesse change par incrément de 0,5 km/h. Si vous appuyez sur l'une des touches numérotées de vitesse 1 Niveau de Vitesse, la courroie mobile augmentera graduellement sa vitesse jusqu'à atteindre la vitesse sélectionnée.

Pour mettre en pause la courroie mobile, appuyez sur la touche Arrêt [STOP]. Pour redémarrer la courroie mobile, appuyez sur la touche Marche, la touche d'augmentation de Vitesse, ou sur l'une des touches de vitesse numérotées de 1 Niveau de Vitesse.

5. Changez l'inclinaison du tapis de course comme désiré.

Pour changer l'inclinaison du tapis de course, appuyez sur les touches d'augmentation et de diminution de l'inclinaison [INCLINE] ou les touches d'inclinaison Rapide [1 STEP INCLINE] numérotées de 0 à 12. Chaque fois que vous appuyez sur une touche, l'inclinaison change graduellement pour atteindre l'inclinaison sélectionnée.

6. Suivez vos progrès à l'écran.

La console propose plusieurs options d'affichage. L'option d'affichage sélectionné détermine quelles informations d'entraînement seront affichées. Faites glisser votre doigt à travers l'écran pour faire défiler le menu jusqu'à l'option d'affichage de votre choix.

À mesure que vous marchez ou courez sur le tapis de course, l'écran peut afficher les renseignements suivants sur l'entraînement.

- Le temps [TIME] écoulé.
- La distance [DISTANCE] parcourue en marchant ou en courant.
- La quantité approximative de calories [CALORIES] que vous avez brûlée.
- La vitesse [SPEED] de la courroie mobile.
- Le degré d'inclinaison [INCLINE] du tapis de course.

- Votre vitesse [PACE] en minutes par mile ou par kilomètre.

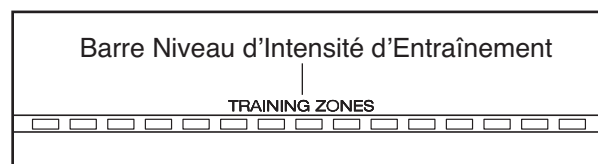
- Votre fréquence cardiaque.
- Remarque :
- Remarque :



Remarque : votre fréquence cardiaque ne s'affiche que pendant que l'utilisation du détecteur cardiaque de la poignée (reportez-vous à l'étape 7 à la page 18). Si vous souhaitez voir votre fréquence cardiaque pendant plus de 40 secondes, sélectionnez l'option d'affichage indiquée ci-dessus.

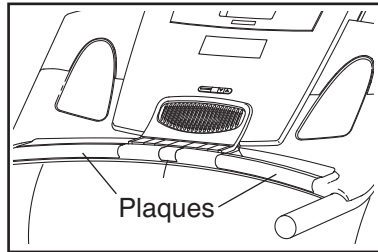
Remarque : indépendamment de l'option d'affichage sélectionnée, le réglage de la vitesse ou de l'inclinaison apparaîtra à l'écran pendant quelques secondes chaque fois que vous changerez de réglage.

Pendant votre exercice, la barre des degrés d'intensité indique le degré approximatif de l'intensité de votre exercice.



7. **Mesurez votre rythme cardiaque, si vous le désirez.**

Avant d'utiliser le détecteur cardiaque de la poignée, enlevez les feuilles de plastique transparent sur les contacts métalliques. Et assurez-vous également que vos mains sont propres.



Pour mesurer votre fréquence cardiaque, **tenez-vous debout sur le repose-pied** et tenez les plaques métalliques de la rampe—**évit**ez de **bouger les mains**. Une fois votre pouls détecté, votre fréquence cardiaque s'affiche. **Pour une lecture plus précise de votre fréquence cardiaque, continuez à tenir les plaques métalliques pendant environ 15 secondes.**

8. **Allumez le ventilateur si vous le désirez.**

La console est équipée d'un ventilateur à vitesse réglable. Appuyez plusieurs fois sur la touche Ventilateur [FAN] pour sélectionner une vitesse du ventilateur ou pour l'éteindre. Remarque : si le ventilateur est allumé quand la courroie mobile est arrêtée, le ventilateur s'éteint automatiquement après quelques minutes.

9. **Quand vous avez fini de vous entraîner, retirez la clé de la console.**

Quittez les repose-pieds, appuyez sur la touche Arrêt [STOP], et **réglez l'inclinaison du tapis de course sur le réglage le plus bas. L'inclinaison doit être réglée sur le réglage le plus bas lorsque vous pliez le tapis de course en position de rangement, sinon vous risquez d'endommager celui-ci.** Puis, enlevez la clé de la console et rangez-la en lieu sûr.

Quand vous avez terminé votre entraînement sur le tapis de course, placez l'interrupteur sur la position Éteint [OFF] puis, débranchez le cordon d'alimentation. **Important : l'omission de cette procédure risque de provoquer l'usure prématurée des composants électriques du tapis de course.**

COMMENT UTILISER UN ENTRAÎNEMENT PRÉDÉFINI

1. **Insérez la clé complètement dans la console.**

Reportez-vous à la section COMMENT ALLUMER L'APPAREIL à la page 15. Puis, faites glisser votre doigt à travers l'écran pour commencer. Le menu principal apparaîtra à l'écran (reportez-vous à l'étape 1 à la page 15).

2. **Au besoin, personnalisez les réglages de la console.**

Reportez-vous à la section COMMENT PERSONNALISER LES RÉGLAGES DE LA CONSOLE à la page 15.

3. **Sélectionnez un entraînement de perte de poids ou de performance.**

Pour sélectionner un entraînement prédéfini, faites défiler le menu principal et appuyez sur l'écran situé près des mots *WEIGHT LOSS* (Perte de poids) ou près du mot *PERFORMANCE*. Puis, faites glisser votre doigt à travers l'écran jusqu'à ce que le nom de l'entraînement prédéfini de votre choix apparaisse à l'écran. Appuyez sur l'entraînement souhaité.

Quand vous sélectionnez un entraînement pour la perte de poids ou un entraînement consacré aux performances, l'écran affiche le nom,



l'inclinaison maximale, la durée totale et la vitesse maximum de l'entraînement. En outre, un profil des réglages de la vitesse de l'entraînement et la quantité approximative de calories qui sera brûlée durant l'entraînement s'afficheront également à l'écran.

Les entraînements favoris vous permettent d'avoir accès à deux entraînements au simple toucher d'un bouton. Pour définir un entraînement comme un de vos favoris, appuyez sur le signe plus du coin supérieur droit de l'écran. Puis, appuyez sur le 1 ou le 2 de l'écran pour remplacer l'ancien entraînement favori 1 ou 2 par l'entraînement actuel. Pour retourner facilement, à tout moment, à un entraînement favori, appuyez sur l'une des touches Favori [FAVORITE] situées sur la console.

Chaque entraînement prédéfini est divisé en segments d'une minute. Un réglage de la vitesse et un réglage de l'inclinaison sont programmés pour chaque segment. Remarque : la même vitesse et/ou inclinaison peut être réglée pour des segments consécutifs du programme.

4. Lancez la courroie mobile.

Appuyez sur la touche Marche [START] pour démarrer l'entraînement. Quelques instants après avoir appuyé sur la touche, le tapis de course se règle automatiquement sur les premiers réglages de vitesse et d'inclinaison pour l'entraînement. Tenez les rampes et commencez à marcher.

Le profil affichera votre progrès durant le programme. Le segment clignotant du profil représente le segment en cours du programme. La hauteur du segment clignotant indique le réglage de la vitesse du segment en cours. A la fin de chaque segment, une série de tonalités se fait entendre et le prochain segment du profil se met à clignoter. Si la vitesse et/ou de l'inclinaison sont sur le point de changer, la vitesse et/ou l'inclinaison s'affichent à l'écran pour vous en avertir. Le tapis de course se règle alors automatiquement sur les paramètres de la vitesse et/ou d'inclinaison pour le prochain segment.

Le programme continuera de cette façon jusqu'à ce que le dernier segment du profil clignote et jusqu'à la fin de celui-ci. La courroie mobile ralentira jusqu'à l'arrêt.

Si le réglage de la vitesse ou de l'inclinaison pour le segment en cours est trop élevé ou trop faible, vous pouvez annuler manuellement celui-ci en appuyant sur les touches de Vitesse [SPEED] et de

Inclinaison [INCLINE] ; **cependant, lorsque le segment en cours du programme prend fin, le tapis de course s'ajuste automatiquement aux réglages de la vitesse et de l'inclinaison du prochain segment.**

Pour mettre en pause le programme à n'importe quel moment, appuyez sur le bouton Arrêt [STOP]. Pour redémarrer le programme, appuyez sur la touche Marche ou sur la touche d'augmentation de Vitesse. La courroie mobile commence alors à tourner à 1 km/h. Dès que le prochain segment du programme commence, le tapis de course se règle automatiquement sur les réglages de la vitesse et d'inclinaison pour ce segment.

5. Suivez vos progrès à l'écran.

Reportez-vous à l'étape 6 à la page 17. Remarque : Les entraînements prédéfinis possèdent trois options d'affichage. Au lieu d'afficher la vitesse, l'écran affichera l'intensité de votre exercice en METs. Une MET correspond à la quantité d'énergie que vous utilisez pendant votre repos.

6. Mesurez votre rythme cardiaque, si vous le désirez.

Voir l'étape 7 à la page 18.

7. Allumez le ventilateur si vous le désirez.

Voir l'étape 8 à la page 18.

8. Quand vous avez fini de vous entraîner, retirez la clé de la console.

Voir l'étape 9 à la page 18.

COMMENT CRÉER UN ENTRAÎNEMENT PERSONNALISÉ

1. Insérez la clé complètement dans la console.

Reportez-vous à la section COMMENT ALLUMER L'APPAREIL à la page 15. Puis, faites glisser votre doigt à travers l'écran pour commencer. Le menu principal apparaîtra à l'écran (reportez-vous à l'étape 1 à la page 15).

2. Au besoin, personnalisez les réglages de la console.

Reportez-vous à la section COMMENT PERSONNALISER LES RÉGLAGES DE LA CONSOLE à la page 15.

3. Sélectionnez un entraînement assimilé.

Pour sélectionner un entraînement personnalisé, faites défiler le menu principal et appuyez sur l'écran situé près du mot personnalisé [CUSTOM]. Puis, faites glisser votre doigt à travers l'écran jusqu'à ce que le nom de l'entraînement personnalisé de votre choix apparaisse à l'écran. Appuyez sur l'entraînement souhaité.

Après qu'un entraînement personnalisé a été sélectionné, l'écran indique le nom, la durée totale, le réglage d'inclinaison maximale et le réglage de vitesse maximum de l'entraînement. De plus, un profil des réglages de la vitesse s'affichera à l'écran.

Si l'entraînement personnalisé n'a pas encore été défini, l'écran affichera une durée d'entraînement de quarante minutes ainsi qu'un profil plat. Si la durée de l'entraînement ne correspond pas à quarante minutes ou si le profil n'est pas plat, reportez-vous à la section COMMENT UTILISER UN ENTRAÎNEMENT PERSONNALISÉ à la page 21.

Chaque entraînement personnalisé est divisé en segments d'une minute. Un réglage de la vitesse et un réglage de l'inclinaison peuvent être programmés pour chaque segment.

4. Lancez la courroie mobile.

Appuyez sur la touche Marche [START] pour démarrer l'entraînement. Quelques secondes après

avoir appuyé sur la touche, la courroie mobile se met en mouvement. Tenez les rampes et commencez à marcher.

Pour programmer une vitesse ainsi qu'une inclinaison pour le premier segment d'une minute de l'entraînement, réglez simplement la vitesse et l'inclinaison du tapis de course selon votre choix en appuyant sur les touches Vitesse [SPEED] et Inclinaison [INCLINE].

A la fin du premier segment, une série de tonalités se fait entendre et les réglages actuels de la vitesse et de l'inclinaison sont alors enregistrés en mémoire.

Programmez une vitesse ainsi qu'une inclinaison pour le deuxième segment, comme décrit ci-dessus. Continuez à programmer des vitesses et des inclinaisons pour près de 40 segments.

Lorsque vous avez terminé la programmation de votre entraînement, appuyez deux fois sur la touche Arrêt [STOP]. L'entraînement personnalisé sera alors enregistré en mémoire.

5. Suivez vos progrès à l'écran.

Voir l'étape 5 à la page 19.

6. Mesurez votre rythme cardiaque, si vous le désirez.

Voir l'étape 7 à la page 18.

7. Allumez le ventilateur si vous le désirez.

Voir l'étape 8 à la page 18.

8. Quand vous avez fini de vous entraîner, retirez la clé de la console.

Voir l'étape 9 à la page 18.

COMMENT UTILISER UN ENTRAÎNEMENT PERSONNALISÉ

1. Insérez la clé complètement dans la console.

Reportez-vous à la section « COMMENT ALLUMER L'APPAREIL » à la page 15. Puis, faites glisser votre doigt à travers l'écran pour commencer. Le menu principal apparaîtra à l'écran (reportez-vous à l'étape 1 à la page 15).

2. Au besoin, personnalisez les réglages de la console.

Reportez-vous à la section COMMENT PERSONNALISER LES RÉGLAGES DE LA CONSOLE à la page 15.

3. Sélectionnez un entraînement assimilé.

Pour sélectionner un entraînement personnalisé, faites défiler le menu principal et appuyez sur l'écran situé près du mot *CUSTOM* (personnalisé). Puis, faites glisser votre doigt à travers l'écran jusqu'à ce que le nom de l'entraînement personnalisé de votre choix apparaisse à l'écran. Appuyez sur l'entraînement souhaité.

Après qu'un entraînement personnalisé a été sélectionné, l'écran indique le nom, la durée totale, le réglage d'inclinaison maximale et le réglage de vitesse maximum de l'entraînement. De plus, un profil des réglages de la vitesse s'affichera à l'écran.

Remarque : si l'écran indique une durée d'entraînement de quarante minutes et si le profil est plat, reportez-vous à la section COMMENT CRÉER UN ENTRAÎNEMENT PERSONNALISÉ à la page 20.

Les entraînements favoris vous permettent d'avoir accès à deux entraînements au simple toucher d'un bouton. Pour définir un entraînement comme un de vos favoris, appuyez sur le signe plus du coin supérieur droit de l'écran. Puis, appuyez sur le 1 ou le 2 de l'écran pour remplacer l'ancien entraînement favori 1 ou 2 par l'entraînement actuel. Pour retourner facilement, à tout moment, à un entraînement favori, appuyez sur l'une des touches Favori [Favorite] situées sur la console.

Chaque entraînement personnalisé est divisé en segments d'une minute. Un réglage de la vitesse et un réglage de l'inclinaison sont programmés pour chaque segment.

4. Lancez la courroie mobile.

L'entraînement personnalisé fonctionnera de la même façon que l'entraînement prédéfini (reportez-vous à l'étape 4 à la page 19).

Au besoin, vous pouvez redéfinir l'entraînement pendant son utilisation. **Pour changer le réglage de la vitesse ou de l'inclinaison pour le segment en cours**, appuyez simplement sur les touches Vitesse [SPEED] ou Inclinaison [INCLINE]. A la fin du segment en cours, le nouveau réglage sera enregistré en mémoire. **Pour accroître la durée de l'entraînement**, attendez d'abord la fin de celui-ci. Puis, appuyez sur la touche Marche [START], et ensuite programmez les vitesses et les inclinaisons pour autant de segments supplémentaires de votre choix ; les entraînements personnalisés peuvent comporter jusqu'à 40 segments. Après avoir ajouté le nombre de segments supplémentaires de votre choix, appuyez deux fois sur la touche Arrêt [STOP]. **Pour réduire la durée de l'entraînement**, appuyez deux fois sur la touche arrêt lorsque vous souhaitez mettre fin à l'entraînement.

5. Suivez vos progrès à l'écran.

Voir l'étape 5 à la page 19.

6. Mesurez votre rythme cardiaque, si vous le désirez.

Voir l'étape 7 à la page 18.

7. Allumez le ventilateur si vous le désirez.

Voir l'étape 8 à la page 18.

8. Quand vous avez fini de vous entraîner, retirez la clé de la console.

Voir l'étape 9 à la page 18.

COMMENT UTILISER UN ENTRAÎNEMENT DE COMPÉTITION iFIT

1. Insérez la clé complètement dans la console.

Reportez-vous à la section COMMENT ALLUMER L'APPAREIL à la page 15. Puis, faites glisser votre doigt à travers l'écran pour commencer. Le menu principal apparaîtra à l'écran (reportez-vous à l'étape 1 à la page 15).

2. Au besoin, personnalisez les réglages de la console.

Reportez-vous à la section COMMENT PERSONNALISER LES RÉGLAGES DE LA CONSOLE à la page 15.

3. Personnalisez les réglages de la course, le cas échéant.

Pour personnaliser les réglages de la course, faites défiler le menu principal et appuyez sur l'écran situé près du mot *COMPETITION* (compétition). Puis, appuyez sur *SETTINGS* (réglages).

Sélectionnez une inclinaison maximale en faisant défiler les réglages d'inclinaison et en appuyant sur l'inclinaison maximale de votre choix. Puis, sélectionnez la vitesse à laquelle vous commencerez à marcher dans la course en faisant défiler les vitesses et en appuyant sur la vitesse de votre choix.

4. Sélectionnez un entraînement de compétition iFit.

Pour sélectionner un entraînement de compétition, faites défiler le menu principal et appuyez sur *COMPETITION* (compétition). Vous pouvez affronter un seul adversaire ou un groupe d'adversaires.

Si vous choisissez d'affronter un seul adversaire, appuyez sur *HEAD TO HEAD* (un contre un). Faites défiler vos adversaires. L'écran affichera le niveau d'endurance, la vitesse moyenne, la vitesse maximum et la force mentale de chaque adversaire. Il se peut que chaque adversaire apparaisse plus d'une fois dans les différents niveaux de difficulté. L'adversaire le moins dangereux se trouve dans le niveau un et le plus dangereux dans le

niveau trois. Appuyez sur l'adversaire de votre choix. Puis, sélectionnez la distance de la course.

Si vous choisissez d'affronter un groupe, appuyez sur *RACE AGAINST A PACK* (faire la course contre un groupe). Sélectionnez un niveau de difficulté en faisant défiler les niveaux et en appuyant sur le niveau de votre choix. Le niveau un est le niveau le plus facile et le niveau douze le plus difficile. Puis, sélectionnez la distance de la course.

Après avoir sélectionné une distance, *READY, SET, GO* (à vos marques, prêts, partez) apparaîtront à l'écran et ensuite la course démarrera. Tenez les rampes et commencez à marcher.

Réglez à volonté la vitesse et l'inclinaison du tapis de course. Vos adversaires ajusteront leurs vitesses et tactiques selon la course et la situation.

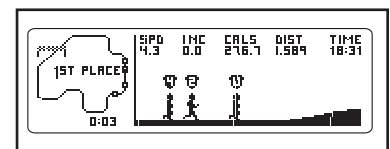
L'entraînement continuera jusqu'à la fin de la course.

5. Suivez vos progrès à l'écran.

La console propose plusieurs options d'affichage. L'option d'affichage sélectionnée détermine quelles informations d'entraînement seront affichées. Faites glisser votre doigt à travers l'écran pour sélectionner l'option d'affichage de votre choix.

À mesure que vous marchez ou courez sur le tapis de course, l'écran peut afficher les renseignements suivants sur l'entraînement.

- Vous serez représenté par une animation d'un coureur nommé « U ».



- A mesure que vous augmentez ou diminuez la vitesse de la courroie mobile, le coureur accélère ou ralentit.
- Animations des autres coureurs.
- Une carte de la course que vous êtes en train de courir. La carte apparaîtra sur le côté gauche de l'écran. Les coureurs seront représentés par des carrés sur la carte.

- Le nombre de secondes d'avance que vous avez sur les autres coureurs ou de retard sur le coureur de tête. Les secondes apparaîtront en dessous de la carte de la course. Si vous êtes en retard sur les autres coureurs, un nombre négatif de secondes apparaîtra.
- Votre place dans la course. Votre place apparaîtra à l'intérieur de la carte de la course.
- La vitesse [SPD] de la courroie mobile.
- Le degré d'inclinaison [INC] du tapis de course.
- La quantité approximative de calories [CAL] que vous avez brûlée.
- La distance [DIST] parcourue en marchant ou en courant.
- Le temps [TIME] écoulé.
- Votre fréquence cardiaque. Remarque : votre rythme cardiaque ne peut être affiché que pendant l'utilisation du détecteur cardiaque de la poignée (reportez-vous à l'étape 7 à la page 18).
- Un profil des réglages de l'inclinaison pour la course. Le profil apparaîtra dans la partie inférieure de l'écran.
- Une barre d'état indiquant la distance que vous

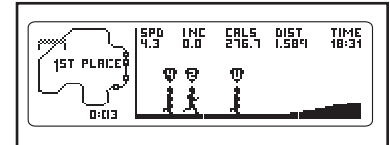
avez parcourue dans la course ainsi que la distance qui reste à parcourir. La barre d'état peut apparaître en bas de l'écran ou comme un plein écran. Pour l'affichage plein écran de la barre d'état, les nombres à l'intérieur des barres représentent les vitesses des coureurs.

- Votre vitesse moyenne [AVG SPEED] ou [AVG].

6. Mesurez votre rythme cardiaque, si vous le désirez.

Voir l'étape 7 à la page 18.

Pour afficher votre fréquence cardiaque, sélectionnez l'option d'affichage indiquée à droite.



7. Allumez le ventilateur si vous le désirez.

Voir l'étape 8 à la page 18.

8. Quand vous avez fini de vous entraîner, retirez la clé de la console.

Voir l'étape 9 à la page 18.

COMMENT UTILISER UNE CARTE IFIT

COMMENT UTILISER UN ENTRAÎNEMENT IFIT

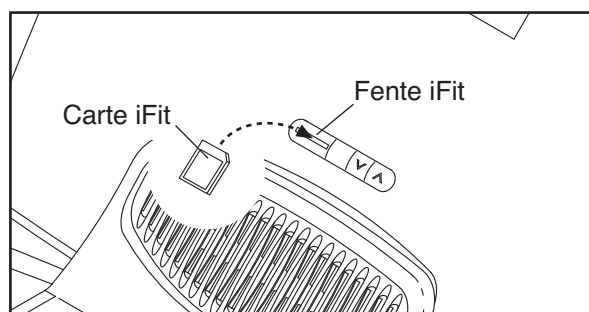
Pour acheter des cartes iFit, allez sur le site Internet www.iFit.com ou appelez le numéro de téléphone sur la page de couverture de ce manuel. Les cartes iFit sont également disponibles dans des magasins spécialisés.

1. Insérez la clé complètement dans la console.

Référez-vous à la section COMMENT ALLUMER L'APPAREIL à la page 15. Puis, faites glisser votre doigt à travers l'écran pour commencer.

2. Insérez une carte iFit et sélectionnez un programme.

Pour utiliser un programme iFit, enfoncez une carte iFit dans la fente iFit ; assurez-vous que la carte iFit est orientée avec les plaques métalliques vers le bas et à l'intérieur de la fente iFit. Quand la carte est correctement enfoncée, le logo iFit s'allume.



Ensuite, sélectionnez un programme iFit en appuyant sur les touches d'augmentation et de diminution iFit à côté de la fente iFit. Quand un programme iFit est sélectionné, la vitesse maximale et l'inclinaison maximale programmées se mettent à clignoter sur les écrans pendant quelques secondes. La durée du programme et un graphique des vitesses du programme apparaissent sur l'écran central.

Chaque programme iFit est divisé en segments d'une minute. Une vitesse et une inclinaison sont programmées pour chaque segment. Remarque : la même vitesse et/ou inclinaison peut être programmée pour des segments consécutifs.

3. Mettez la courroie mobile en marche.

Appuyez sur la touche Marche [START] pour commencer le programme. Quelques instants après avoir appuyé sur la touche, le tapis de course se règle automatiquement sur la vitesse et l'inclinaison programmées pour le premier segment du programme. Tenez les rampes et commencez à marcher.

Durant le programme, un entraîneur personnel vous guide pas à pas.

Si la vitesse ou l'inclinaison programmée pour le segment en cours est trop élevée ou trop basse, vous pouvez la modifier manuellement en appuyant sur les touches de la Vitesse [SPEED] ou de l'Inclinaison [INCLINE] ; **cependant, quand le segment suivant commence, le tapis de course se règle automatiquement sur la vitesse et l'inclinaison programmées pour le segment suivant.**

Pour mettre en pause l'entraînement à n'importe quel moment, appuyez sur le bouton Arrêt [STOP]. Pour redémarrer l'entraînement, appuyez sur la touche Marche ou sur la touche d'augmentation de Vitesse. La courroie mobile commence alors à tourner à 1 km/h. Dès que le prochain segment de l'entraînement commence, le tapis de course se règle automatiquement sur les réglages de la vitesse et d'inclinaison pour ce segment.

4. Suivez vos progrès à l'écran.

Référez-vous à l'étape 5 page 19.

5. Allumez le ventilateur, si vous le désirez.

Référez-vous à l'étape 8 page 18.

6. Quand vous avez fini de vous entraîner, retirez la clé de la console.

Référez-vous à l'étape 9 page 18.

ATTENTION : enlevez toujours les cartes iFit de la fente iFit lorsque vous ne les utilisez pas.

COMMENT AFFICHER LE JOURNAL DE CONDITION PHYSIQUE IFIT

1. Insérez la clé complètement dans la console.

Reportez-vous à la section COMMENT ALLUMER L'APPAREIL à la page 15. Puis, faites glisser votre doigt à travers l'écran pour commencer. Le menu principal apparaîtra à l'écran (reportez-vous à l'étape 1 à la page 15).

2. Au besoin, personnalisez les réglages de la console.

Reportez-vous à la section COMMENT PERSONNALISER LES RÉGLAGES DE LA CONSOLE à la page 15.

3. Sélectionner le journal de condition physique iFit.

Pour sélectionner le journal de condition physique, faites défiler le menu principal, puis appuyez sur l'écran situé près du mot *JOURNAL*. La console chargera alors les informations stockées du journal.

Pour entrer la date et l'heure, reportez-vous à l'étape 5 à la page 16.

4. Afficher les informations relatives aux exercices.

Quand vous sélectionnez le journal de condition physique, un calendrier du mois en cours apparaît. Pour sélectionner un jour du mois, appuyez sur le jour à l'écran. Pour sélectionner une semaine, appuyez sur la case située à gauche de la semaine de votre choix. Pour afficher les informations relatives aux exercices pour le mois en cours, appuyez sur Totaux du Mois [MONTH TOTALS]. Pour afficher un autre mois, faites glisser votre doigt à travers l'écran pour faire défiler les mois. Si tous les jours d'un mois ne sont pas affichés à l'écran, appuyez sur les touches d'augmentation et de diminution de plus [MORE] à l'écran pour voir les jours supplémentaires. Remarque : Si vous pratiquez des exercices plus d'une fois par jour, toutes les informations relatives aux exercices de la journée seront combinées.

Le journal de condition physique peut afficher les informations suivantes

- Temps [TIME]—Le nombre total des heures que vous aurez consacrées à marcher ou à courir sur le tapis de course.

JUNE	20 10		
TIME	45.8 HRS	AVG. SPEED	3.8 MPH
DISTANCE	126.7 MI	AVG. PACE	15:49
CALORIES	22439.8		

- Distance—La distance [DISTANCE] totale que vous aurez parcourue à marcher ou à courir sur le tapis de course.
- Calories—La quantité approximative de calories [CALORIES] que vous aurez brûlée.
- Vitesse moyenne [AVG. SPEED]—Votre vitesse moyenne de marche ou de course.
- Vitesse moyenne—Votre vitesse [AVG. PACE] moyenne de marche ou de course en minutes par mile ou minutes par kilomètre.

5. Quitter le journal de condition physique.

Pour quitter à tout moment le journal de condition physique, appuyez sur la touche Début [HOME].

Remarque : pour supprimer les informations relatives aux exercices stockées dans le journal de condition physique et pour réinitialiser le calendrier, reportez-vous à l'étape 4 à la page 15.

COMMENT UTILISER LE SYSTÈME AUDIO STÉRÉO

Pour jouer de la musique ou écouter des livres audio sur les enceintes de la console, vous devez brancher votre lecteur MP3, lecteur de CD ou un autre lecteur audio dans la prise audio de la console.

Pour utiliser le fil audio, trouvez le fil audio et branchez-le dans la prise audio à côté des enceintes. Ensuite, branchez l'autre extrémité du fil audio dans une prise sur votre lecteur MP3, lecteur de CD ou un autre lecteur audio. **Assurez-vous que le fil audio est complètement enfoncé.**

Ensuite, appuyez sur la touche Lecture de votre lecteur MP3, lecteur de CD ou un autre lecteur audio. Réglez le volume sur votre lecteur audio ou appuyez sur les touches d'augmentation et de diminution du Volume [VOL] sur la console.

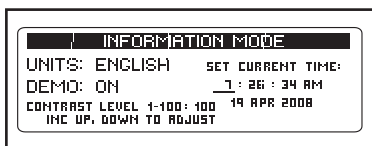
Si vous utilisez un lecteur de CD portable et que le CD saute, placez le lecteur de CD portable sur le sol ou sur une autre surface plane, plutôt que sur la console.

LE MODE INFORMATION

La console comporte un mode Information vous permettant de choisir une unité de mesure pour la console et d'activer ou de désactiver le mode démo de l'écran. Vous avez également la possibilité de régler le contraste de l'écran et de configurer la date et l'heure.

Pour sélectionner de mode Information, maintenez enfoncée la touche Arrêt [STOP], introduisez la clé dans la console, puis relâchez la touche Arrêt. Quand le mode Information est sélectionné, les informations suivantes apparaissent à l'écran :

L'écran affichera l'unité de mesure sélectionnée. Pour changer l'unité de mesure, appuyez sur la touche d'augmentation de Vitesse [SPEED]. Pour afficher la distance en miles, sélectionnez Anglais [ENGLISH]. Pour afficher la distance en kilomètres, sélectionnez « Métrique [METRIC].



La console comporte un mode démo d'affichage que l'on utilise lorsque le tapis de course est exposé dans une boutique. Lorsque le mode démo est activé, la console fonctionne normalement quand vous branchez le cordon d'alimentation, appuyez l'interrupteur sur la position remise à zéro, et insérez la clé dans la console. Néanmoins, lorsque vous enlevez la clé, les écrans demeurent allumés, bien que les touches ne fonctionnent pas. Si le mode démo est activé, le mot *ON* (allumé) s'affiche à l'écran lors de la sélection du mode information. Pour activer ou désactiver le mode démo, appuyez sur la touche de diminution de Vitesse.

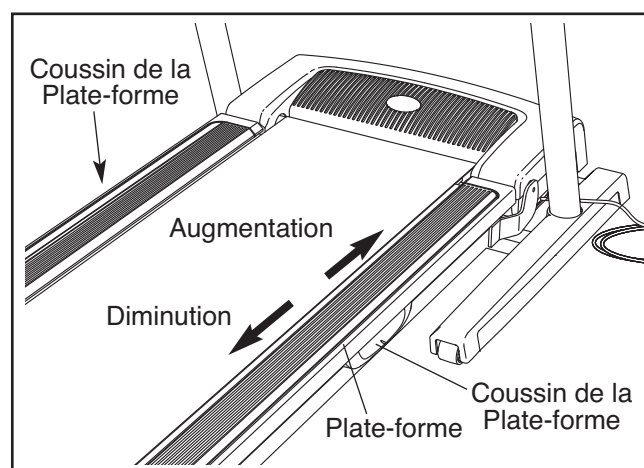
Pour modifier le contraste de l'écran, appuyez sur les touches d'augmentation et de diminution de Inclinaison [INCLINE].

Vous avez également la possibilité d'afficher la date et l'heure. Pour configurer la date et l'heure, reportez-vous à l'étape 5 à la page 16.

Pour sortir du mode information, retirez la clé de la console.

COMMENT REGLER LE SYSTÈME D'AMORTISSEMENT

Enlevez la clé de la console et débranchez le cordon d'alimentation. Le tapis de course est équipé d'un système d'amortissement qui réduit les chocs quand vous marchez ou courez sur le tapis de course. Pour augmenter la fermeté de la plateforme de marche, descendez du tapis de course et faites glisser les amortisseurs de la plateforme vers l'avant du tapis de course. Pour diminuer la fermeté, descendez du tapis de course et faites glisser les amortisseurs de la plateforme vers l'arrière du tapis de course. **Remarque : assurez-vous que les deux amortisseurs possèdent le même niveau de fermeté. Plus vous courez vite sur le tapis de course ou plus vous pesez, plus ferme devrait être la plateforme de marche.**



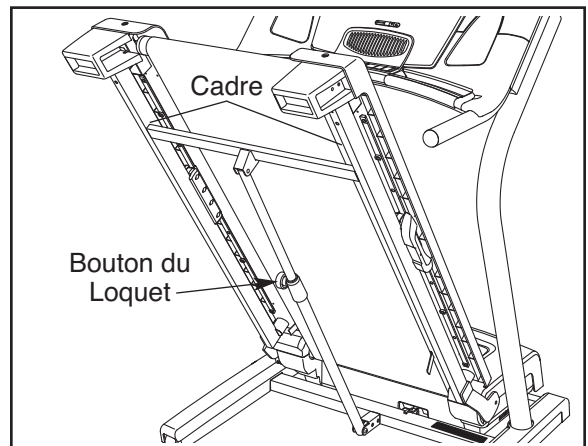
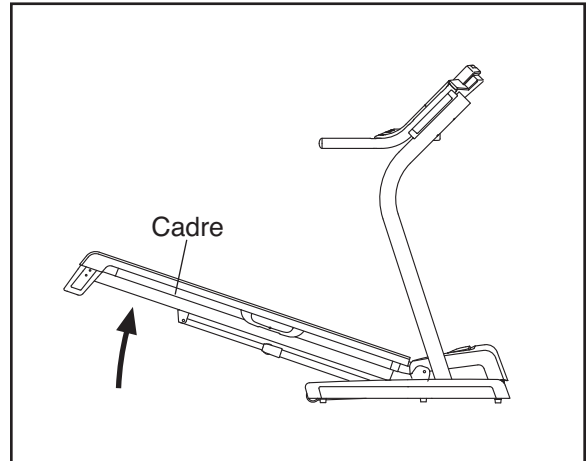
COMMENT PLIER ET DÉPLACER LE TAPIS DE COURSE

COMMENT PLIER LE TAPIS DE COURSE POUR LE RANGER

Avant de plier le tapis de course, ajustez l'inclinaison au niveau le plus bas. Si l'inclinaison n'est pas réglée au niveau le plus bas, vous endommagerez le tapis de course de façon permanente. Débranchez ensuite le cordon d'alimentation. **ATTENTION** : vous devez être capable de soulever 20 kg (45 livres) pour pouvoir soulever, abaisser ou déplacer le tapis de course.

1. Maintenez le cadre métallique fermement à l'endroit indiqué par la flèche de droite. **ATTENTION** : pour diminuer les risques de blessures, ne soulevez pas le cadre à l'aide des repose-pied plastique. Servez-vous de vos jambes et non de votre dos pour soulever le cadre. Soulevez le cadre jusqu'à ce qu'il soit à mi-chemin de la position verticale.
2. Enlevez le cadre jusqu'à ce que le trou dans le cadre et la goupille de loquet sont alignés. **Assurez-vous que la goupille du loquet est insérée complètement au position fermé.**

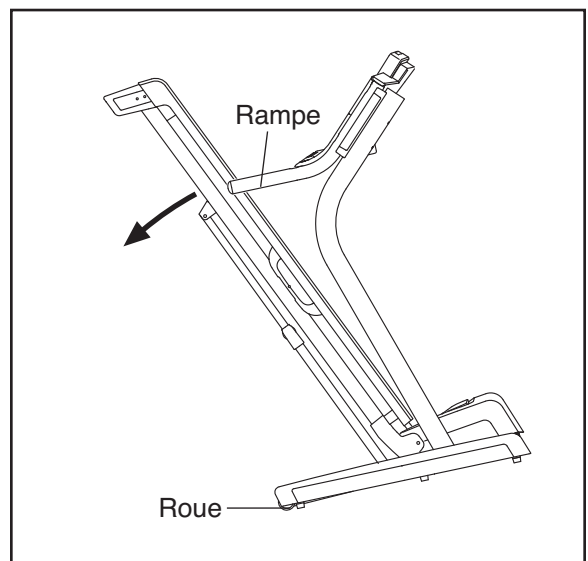
Pour protéger votre sol ou moquette, placez un tapis sous le tapis de course. Eloignez le tapis de course des rayons directs du soleil. Ne laissez pas le tapis de course dans sa position de rangement à des températures au dessus de 30° C (85° F).



COMMENT DÉPLACER LE TAPIS DE COURSE

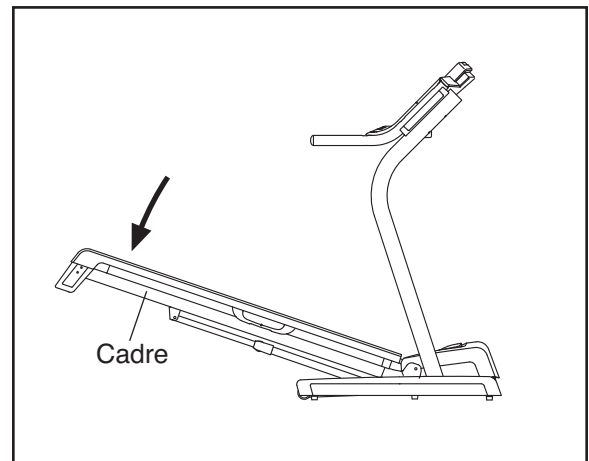
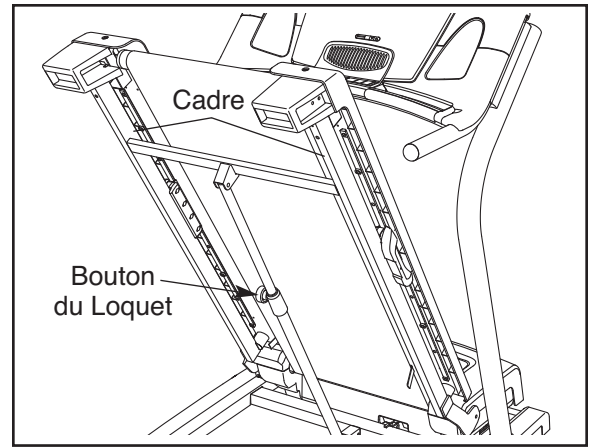
Pour déplacer le tapis de course, pliez-le en position de rangement comme décrit ci-dessus. **Assurez-vous que la goupille du loquet est insérée complètement au position fermé.**

1. Tenez une rampe et placez votre autre main sur la plateforme. Placez un pied contre une des roues.
2. Renversez le tapis de course en arrière jusqu'à ce qu'il roule librement sur les roues avant. Avec précaution déplacez le tapis de course dans l'endroit désiré. **Ne déplacez pas le tapis de course sans avoir basculé le tapis de course vers l'arrière. Pour réduire tout risques de blessures, soyez très prudent quand vous déplacez le tapis de course. N'essayez pas de déplacer le tapis de course sur des surfaces inégales.**
3. Placez un pied sur la base et abaissez délicatement le tapis de course jusqu'à ce qu'il soit dans sa position de rangement.



COMMENT BAISSER LE TAPIS DE COURSE POUR L'UTILISER

1. Soutenez l'extrémité supérieure du tapis de course avec votre main droite. Tirez la bouton du loquet sur la gauche et maintenez-le ainsi. Remarque : il peut s'avérer nécessaire de pousser le cadre vers l'avant tout en tirant la bouton de loquet sur la gauche. Tournez le cadre vers le bas et relâchez la bouton de loquet.
2. **Tenez le tapis de course fermement des deux mains, et abaissez-le jusqu'au sol. ATTENTION : pour diminuer les risques de blessures, n'abaissez pas le cadre en n'empoignant que les repose-pied en plastique. Ne laissez pas tomber le cadre sur le sol. Assurez-vous de plier vos genoux et gardez votre dos droit.**

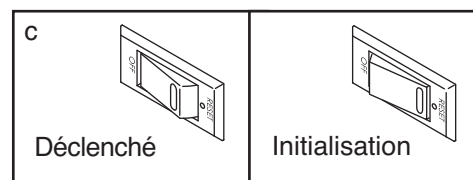


LOCALISATION D'UN PROBLÈME

La plupart des problèmes rencontrés avec le tapis de course peuvent être résolus en suivant les étapes ci-dessous. Trouvez le symptôme qui s'applique à votre situation puis, suivez les étapes correspondantes. Si une assistance supplémentaire est nécessaire, référez-vous à la page de couverture de ce manuel.

PROBLÈME : le tapis de course ne s'allume pas

- SOLUTION :**
- Assurez-vous que le cordon d'alimentation est branché dans un supprimeur de surtension et que le supprimeur de surtension est branché dans une prise aux normes de mise à la terre (voir page 13). Utilisez uniquement un supprimeur de surtension avec une prise unique, conforme à toutes les spécifications décrites à la page 13. **IMPORTANT : le tapis de course n'est pas compatible avec les prises GFCI.**
 - Après avoir branché le cordon d'alimentation, assurez-vous que la clé est bien enfoncée dans la console.
 - Vérifiez l'interrupteur sur le cadre du tapis de course, près du cordon d'alimentation. Si l'interrupteur dépasse de son socle, comme illustré, l'interrupteur s'est déclenché. Pour remettre l'interrupteur en marche, attendez cinq minutes puis appuyez sur l'interrupteur.



PROBLÈME : le tapis de course s'éteint durant l'utilisation

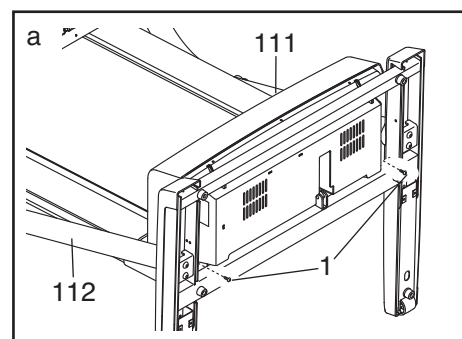
- SOLUTION :**
- Vérifiez l'interrupteur (voir le schéma ci-dessus). Si l'interrupteur s'est déclenché, attendez cinq minutes puis appuyez sur l'interrupteur.
 - Assurez-vous que le cordon d'alimentation est branché. Si le cordon d'alimentation est branché, débranchez-le, attendez cinq minutes puis, rebranchez-le.
 - Retirez la clé de la console. Réinsérez la clé dans la console.
 - Si le tapis de course ne fonctionne toujours pas, référez-vous à la page de couverture de ce manuel.

PROBLÈME : les écrans de la console restent allumés quand vous retirez la clé de la console

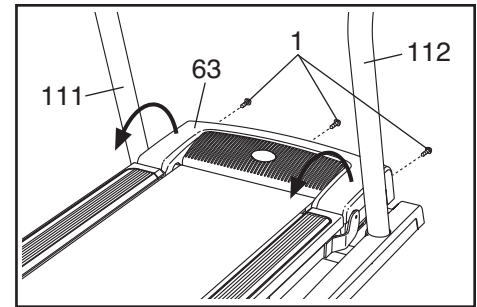
- SOLUTION :**
- La console est équipée d'un mode démo, conçu pour être utilisé quand le tapis de course est exposé en magasin. Si les écrans restent allumés quand vous retirez la clé de la console, le mode démo est probablement allumé. Pour éteindre le mode démo, appuyez sur la touche Arrêt [STOP] pendant quelques secondes. Si les écrans sont toujours allumés, référez-vous à la section LE MODE INFORMATION à la page 26 pour éteindre le mode démo.

PROBLÈME : les écrans de la console ne fonctionnent pas correctement

- SOLUTION :**
- Retirez la clé de la console et **DÉBRANCHEZ LE CORDON D'ALIMENTATION**. Ensuite, baissez doucement les Montants (111, 112). Retirez les deux Vis de #8 x 3/4" (1) indiquées. Remarque : vous aurez besoin d'un tournevis cruciforme avec une tige d'au moins 20 cm (8 pouces).

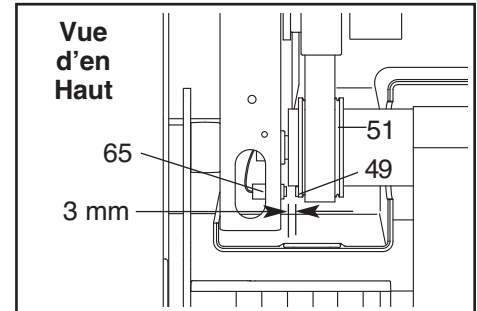


Soulevez les Montants (111, 112) jusqu'à la verticale. Retirez les trois Vis de # 8 x 3/4" (1) du Capot du Moteur (63) puis faites pivoter le Capot du Moteur pour le démonter.



Localisez le Capteur Magnétique (65) et l'Aimant (49) sur le côté gauche de la Poulie (51). Tournez la Poulie jusqu'à ce que l'Aimant soit aligné avec le Capteur Magnétique.

Assurez-vous que l'espace entre l'aimant et le Capteur Magnétique soit d'environ 3 mm (1/8 pouces). Si nécessaire, déplacez légèrement le Capteur Magnétique à l'aide d'un tournevis. Ré-attachez le Capot du Moteur (non-illustré) en vous assurant que les cinq Vis de #8 x 3/4" (non-illustrées) sont replacées dans les mêmes trous desquelles elles ont été sorties. Faites tourner le tapis de course pendant quelques minutes pour vérifier que la lecture de la vitesse est correcte.



PROBLÈME : l'inclinaison du tapis de course ne change pas correctement

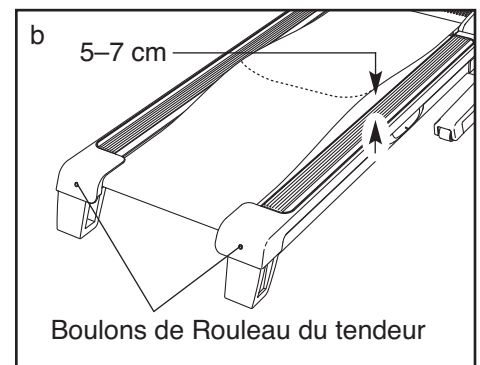
SOLUTION :

- Maintenez enfoncée la touche Arrêt [STOP] ainsi que la touche d'augmentation de Vitesse [SPEED], introduisez la clé dans la console, puis relâchez la touche Arrêt ainsi que la touche d'augmentation de Vitesse. Appuyez sur la touche d'augmentation ou de diminution de Inclinaison [INCLINE]. Le tapis de course s'élèvera automatiquement au niveau maximum d'inclinaison puis retournera au niveau minimum. Ceci recalibrera le système d'inclinaison. Si l'inclinaison ne se calibre pas, appuyez sur la touche Arrêt, puis appuyez à nouveau sur la touche d'augmentation ou de diminution de Inclinaison. Lorsque l'inclinaison a été calibrée, enlevez la clé de la console.

PROBLÈME : le tapis de course ralentit durant l'usage

SOLUTION :

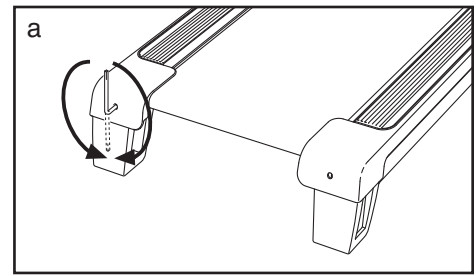
- Utilisez un suppresseur de surtension à prise unique conforme à toutes les spécifications décrites à la page 15.
- Si la courroie mobile est trop serrée, la performance du tapis de course peut diminuer et la courroie mobile peut s'endommager. Retirez la clé et **DÉBRANCHEZ LE CORDON D'ALIMENTATION**. Avec la clé hexagonale, tournez les boulons du rouleau du tendeur vers la droite, 1/4 de tour. Lorsque la courroie mobile est bien serrée, vous pourrez excentrer chaque bout de la courroie mobile de 7 à 10 cm (3 à 4 pouces) de la plate-forme de marche. Prenez soin de maintenir la courroie mobile centrée. Puis, branchez le cordon d'alimentation, insérez la clé et faites marcher le tapis de course pendant quelques minutes. Répétez l'opération jusqu'à ce que la courroie mobile soit bien serrée.



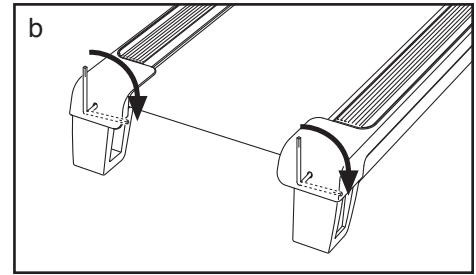
c. Si la courroie mobile ralentit toujours référez-vous à la page de couverture de ce manuel.

PROBLÈME : la courroie mobile n'est pas centrée ou glisse quand vous marchez dessus

SOLUTION : a. Si la courroie mobile est décentrée, retirez la clé et **DÉBRANCHEZ LE CORDON D'ALIMENTATION**. Si la courroie mobile s'est déplacée à gauche, utilisez la clé hexagonale pour tourner le boulon du rouleau du tendeur 1/2 tour à droite ; si elle s'est déplacée à droite, tournez le boulon du rouleau du tendeur 1/2 tour à gauche. Faites attention de ne pas trop serrer la courroie mobile. Branchez le cordon d'alimentation, insérez la clé et faites marcher le tapis de course pendant quelques minutes. Répétez l'opération jusqu'à ce que la courroie mobile soit bien centrée.



b. Si la courroie mobile glisse quand vous marchez dessus, retirez tout d'abord la clé de la console et **DÉBRANCHEZ LE CORDON D'ALIMENTATION**. À l'aide de la clé hexagonale, tournez les deux boulons d'ajustement du rouleau arrière dans le sens des aiguilles d'une montre, 1/4 de tour. Quand la courroie mobile est serrée correctement, vous devriez pouvoir soulever chaque côté de la courroie mobile de 7 à 10 cm (3 à 4 pouces) de la plate-forme de marche. Assurez-vous que la courroie mobile est centrée. Branchez le cordon d'alimentation, insérez la clé et faites fonctionner le tapis de course pendant quelques minutes. Répétez l'opération jusqu'à ce que la courroie mobile soit tendue correctement.



CONSEILS POUR L'EXERCICE

⚠ AVERTISSEMENT : avant de commencer ce programme d'exercice ou tout autre programme, consultez votre médecin. Ceci est particulièrement important pour les personnes de plus de 35 ans ou les personnes ayant des problèmes de santé.

Le détecteur cardiaque n'est pas un appareil médical. De nombreux facteurs peuvent affecter la lecture du rythme cardiaque. Le détecteur cardiaque est uniquement un outil pour l'exercice pour déterminer les fluctuations générales du rythme cardiaque.

Ces conseils pour l'exercice vous aideront à planifier votre programme d'exercice. Pour plus de détails sur l'exercice, procurez-vous un livre réputé sur le sujet ou consultez votre médecin. Gardez en tête qu'une alimentation équilibrée et un repos adéquat sont essentiels pour de bons résultats.

INTENSITÉ DE L'EXERCICE

Que votre but soit de brûler de la graisse ou de fortifier votre système cardio-vasculaire, la clé pour obtenir des résultats est de s'entraîner à la bonne intensité. Vous pouvez utiliser votre rythme cardiaque comme repère pour trouver le niveau d'intensité adapté à vos objectifs. Le tableau ci-dessous indique les rythmes cardiaques recommandés pour brûler de la graisse et pour des exercices aérobics.

165	155	145	140	130	125	115	♥♥
145	138	130	125	118	110	103	♥
125	120	115	110	105	95	90	♥
<hr/>							
20	30	40	50	60	70	80	

Pour trouver le niveau d'intensité correct, trouvez votre âge en bas du tableau (arrondis à la dizaine). Les trois nombres listés au-dessus de votre âge définissent votre « zone d'entraînement ». Le nombre le plus bas est le rythme cardiaque pour brûler de la graisse, le nombre du milieu est le rythme cardiaque pour brûler un maximum de graisse, et le nombre supérieur est le rythme cardiaque pour des exercices aérobics.

Brûler de la Graisse—Pour brûler efficacement de la graisse, vous devez vous entraîner à une intensité faible pendant une longue période de temps. Durant les premières minutes d'exercice, votre corps utilise les *calories de glucide* comme carburant. Votre corps ne commence à puiser dans ses *réserves de graisse* qu'après plusieurs minutes d'effort. Si votre but est de brûler de la graisse, réglez l'intensité de votre exercice jusqu'à ce que votre rythme cardiaque soit proche du nombre le plus bas de votre zone d'entraînement. Pour brûler un maximum de graisse, entraînez-vous avec votre rythme cardiaque proche du nombre du milieu de votre zone d'entraînement.

Exercices Aérobics—Si votre but est de renforcer votre système cardio-vasculaire, vous devez faire des exercices aérobics, ce qui veut dire de l'exercice qui requiert de grandes quantités d'oxygène pendant une période de temps prolongée. Pour des exercices aérobics, réglez votre intensité jusqu'à ce que votre rythme cardiaque soit proche du nombre le plus haut dans votre zone d'entraînement.

CONSEILS POUR L'ENTRAÎNEMENT

Échauffement—Commencez avec 5 à 10 minutes d'étirements et d'exercices légers. L'échauffement fait monter la température de votre corps, et accélère les battements de votre cœur et votre circulation pour vous préparer à l'effort.

Exercices dans la Zone d'Entraînement—Entraînez-vous pendant 20 à 30 minutes avec votre rythme cardiaque dans votre zone d'entraînement. (Durant les premières semaines de votre programme d'exercice, ne maintenez pas votre rythme cardiaque dans votre zone d'entraînement pendant plus de 20 minutes). Respirez profondément et de manière régulière quand vous vous entraînez—ne retenez jamais votre souffle.

Retour à la Normale—Finissez avec 5 à 10 minutes d'étirements. Les étirements rendent vos muscles plus flexibles et aident à prévenir les problèmes qui surviennent après l'entraînement.

FRÉQUENCE DE L'EXERCICE

Pour maintenir ou améliorer votre forme physique, effectuez trois entraînements par semaine, avec au moins un jour de repos entre chaque entraînement. Après quelques mois d'exercice régulier, vous pouvez effectuer jusqu'à cinq entraînements par semaine, si désiré. Gardez à l'esprit que la clé du succès est de faire de vos entraînements un élément agréable et régulier de votre vie de tous les jours.

SUGGESTION D'ÉTIREMENTS

La position correcte pour plusieurs étirements de base est illustrée à droite. Bougez doucement quand vous étirez—ne faites pas de rebonds.

1. Étirement vers les orteils

Debout, les genoux légèrement pliés, penchez-vous vers l'avant au niveau des hanches. Laissez votre dos et vos épaules se détendre alors que vous allongez les mains vers vos orteils, aussi loin que possible. Tenez la position en comptant jusqu'à 15 puis détendez-vous. Répétez trois fois. Zones ciblées : cuisses, arrière des genoux, dos.

2. Étirement des cuisses

Asseyez-vous sur le sol avec une jambe tendue. Ramenez la plante du pied opposé vers vous et placez-la contre l'intérieure de la cuisse de la jambe tendue. Essayez de toucher vos orteils autant que possible. Tenez la position en comptant jusqu'à 15 puis détendez-vous. Répétez trois fois pour chaque jambe. Zones ciblées : cuisses, bas du dos et aine.

3. Étirement des mollets et tendons d'Achille

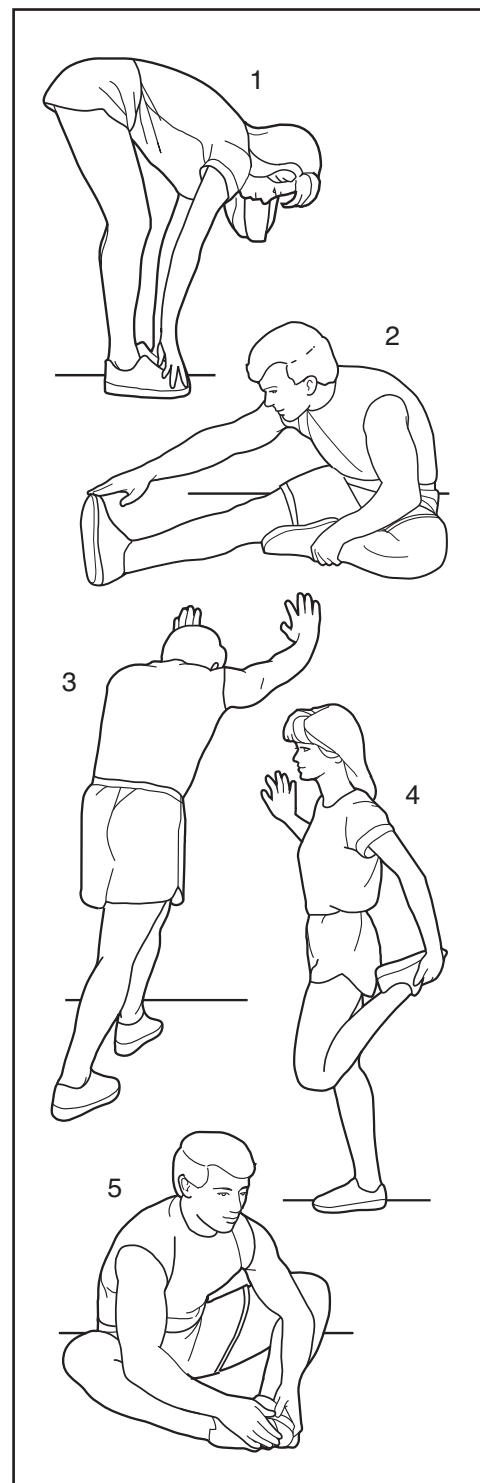
Une jambe devant l'autre, tendez les mains vers l'avant et placez-les contre un mur. Gardez la jambe arrière bien droite et le pied arrière à plat sur le sol. Pliez la jambe avant, penchez-vous vers l'avant et poussez les hanches vers le mur. Tenez la position en comptant jusqu'à 15 puis détendez-vous. Répétez trois fois pour chaque jambe. Pour un étirement supplémentaire des tendons d'Achille, pliez aussi la jambe arrière. Zones ciblées : mollets, tendons d'Achille et chevilles.

4. Étirement des quadriceps

Avec une main contre un mur pour garder votre équilibre, attrapez un de vos pieds derrière vous avec l'autre main. Tirez votre pied aussi proche que possible de vos fessiers. Tenez la position en comptant jusqu'à 15 puis détendez-vous. Répétez trois fois pour chaque jambe. Zones ciblées : quadriceps et muscles des hanches.

5. Étirement de la cuisse intérieure

Asseyez-vous par terre, les pieds joint par la plante, les genoux vers l'extérieur. Tirez vos pieds vers l'aine, autant que possible. Tenez la position en comptant jusqu'à 15 puis détendez-vous. Répétez trois fois. Zones ciblées : quadriceps et muscles des hanches.



LISTE DES PIÈCES—Model N° NCTL17810.0

R0910A

Pour identifier les pièces ci-dessous, voir la SCHÉMA DÉTAILLÉ vers la fin de ce manuel.

N°.	Qté.	Description	N°.	Qté.	Description
1	52	Vis de #8 x 3/4"	51	1	Poulie/Rouleau de Traction
2	4	Boulon de 3/8" x 2"	52	1	Repose-pied Droit
3	2	Rondelle Étoilée de #10	53	1	Fil de Terre du Rouleau de Traction
4	8	Rondelle Étoilée de 5/16"	54	1	Cadre
5	8	Écrou de 3/8"	55	1	Courroie Mobile
6	2	Boulon de 3/8" x 2 3/4"	56	2	Support du Rouleau
7	8	Vis de #8 x 5/8"	57	1	Pied Droit
8	6	Vis Auto-perçante de #8 x 1"	58	1	Rouleau du Tendeur
9	2	Boulon de 3/8" x 1 1/2"	59	1	Pied Gauche
10	4	Boulon de 3/8" x 2 3/8"	60	1	Clé Hexagonale
11	2	Boulon de #10 x 1/2"	61	1	Courroie du Moteur
12	4	Boulon de 5/16" x 4"	62	1	Moteur de Traction
13	1	Fil de Terre du Contrôleur	63	1	Capot du Moteur
14	6	Vis de #8 x 1"	64	1	Pince du Capteur Magnétique
15	6	Vis Auto-perçante de #8 x 3/4"	65	1	Capteur Magnétique
16	7	Vis de Terre #8 x 1/2"	66	1	Cadre d'Élévation
17	2	Boulon de 7/16" x 1"	67	1	Fil de Terre du Cadre d'Élévation
18	4	Rondelle Étoilée de 3/8"	68	1	Fil du Moteur d'Inclinaison
19	12	Vis de #12 x 1 1/4"	69	1	Moteur d'Inclinaison
20	9	Vis du Guide de la Courroie/Capot de #8 x 1/2"	70	1	Contrôleur
21	1	Boulon de 1/4" x 2"	71	1	Interrupteur
22	2	Boulon du Rouleau du Tendeur	72	1	Panneau Ventral
23	2	Boulon du Moteur	73	1	Cordon d'Alimentation
24	4	Boulon de 1/4" x 1 3/4"	74	1	Passe-fil du Cordon d'Alimentation
25	2	Boulon de 5/16" x 4 1/2"	75	18	Attache de 8"
26	14	Vis de la Glissière de #8 x 3/4"	76	2	Bride de la Console
27	2	Boulon de 1/4" x 1 1/4"	77	2	Bague d'Espacement de la Rampe
28	4	Vis de #8 x 1/2"	78	2	Embout du Montant
29	4	Vis de #8 x 1"	79	1	Groupeement de Fils
30	1	Goupille de 3/8" x 1 3/4"	80	1	Loquet de Rangement
31	1	Goupille de 3/8" x 1 1/8"	81	1	Bouton du Loquet
32	2	Rondelle de Verrouillage de 1/4"	82	4	Boulon de 5/16" x 2"
33	2	Rondelle Plate de 1/4"	83	1	Repose-pied Gauche
34	2	Écrou de 7/16"	84	1	Capot Décoratif
35	4	Écrou en « U »	85	1	Base
36	4	Écrou à Collet de 1/4"	86	1	Fil de Terre de la Console de 6"
37	3	Pince du Capot	87	6	Bague d'Espacement du Pied de la Base
38	2	Écrou à Collet de 5/16"	88	6	Pied de la Base
39	1	Écrou de 1/4"	89	1	Support du Loquet
40	2	Clavette d'Arrêt	90	2	Jambe d'Extension
41	8	Vis des Enceintes de #8 x 3/8"	91	2	Autocollant d'Avertissement
42	2	Coussin de la Plate-forme	92	2	Roue
43	1	Autocollant d'Avertissement	93	1	Plateau d'Accessoires Gauche
44	4	Butée d'Amortissement	94	1	Plateau d'Accessoires Droit
45	2	Glissière du Coussin	95	1	Console
46	2	Guide de la Courroie	96	1	Boîtier des Enceintes
47	2	Isolateur	97	1	Dos de la Console
48	2	Bague d'Espacement du Cadre	98	1	Fil de Terre de la Console de 4"
49	1	Aimant	99	1	Couvercle du Ventilateur/Touches de la Console
50	1	Plate-forme de Marche			

N°.	Qté.	Description	N°.	Qté.	Description
100	2	Enceinte	112	1	Montant Droit
101	2	Attache en Plastique	113	1	Embout du Loquet
102	1	Fil de Terre de la Console	114	4	Attache de Fil
103	4	Vis du Ventilateur de #3 x 3/16"	115	1	Autocollant d'avertissement en Français
104	1	Ventilateur de la Console	116	1	Insertion du Repose-Pied Droit
105	1	Barre Transversale du Détecteur	117	1	Clé Hexagonale de 3/16"
106	1	Rampe Gauche	118	1	Couvercle Gauche de la Base
107	1	Rampe Droite	119	1	Couvercle Droit de la Base
108	2	Embout de la Rampe	120	1	Insertion du Repose-Pied Gauche
109	1	Clé/Pince	121	2	Vis de #3 x 1/4"
110	1	Fil Audio	*	-	Manuel de l'Utilisateur
111	1	Montant Gauche			

Remarque : les spécifications sont sujettes à des changements sans notification. Pour commander des pièces de rechange, référez-vous au dos de ce manuel. *Ces pièces ne sont pas illustrées.

SCHÉMA DÉTAILLÉ A—N°. du Modèle NCTL17810.0

R0910A

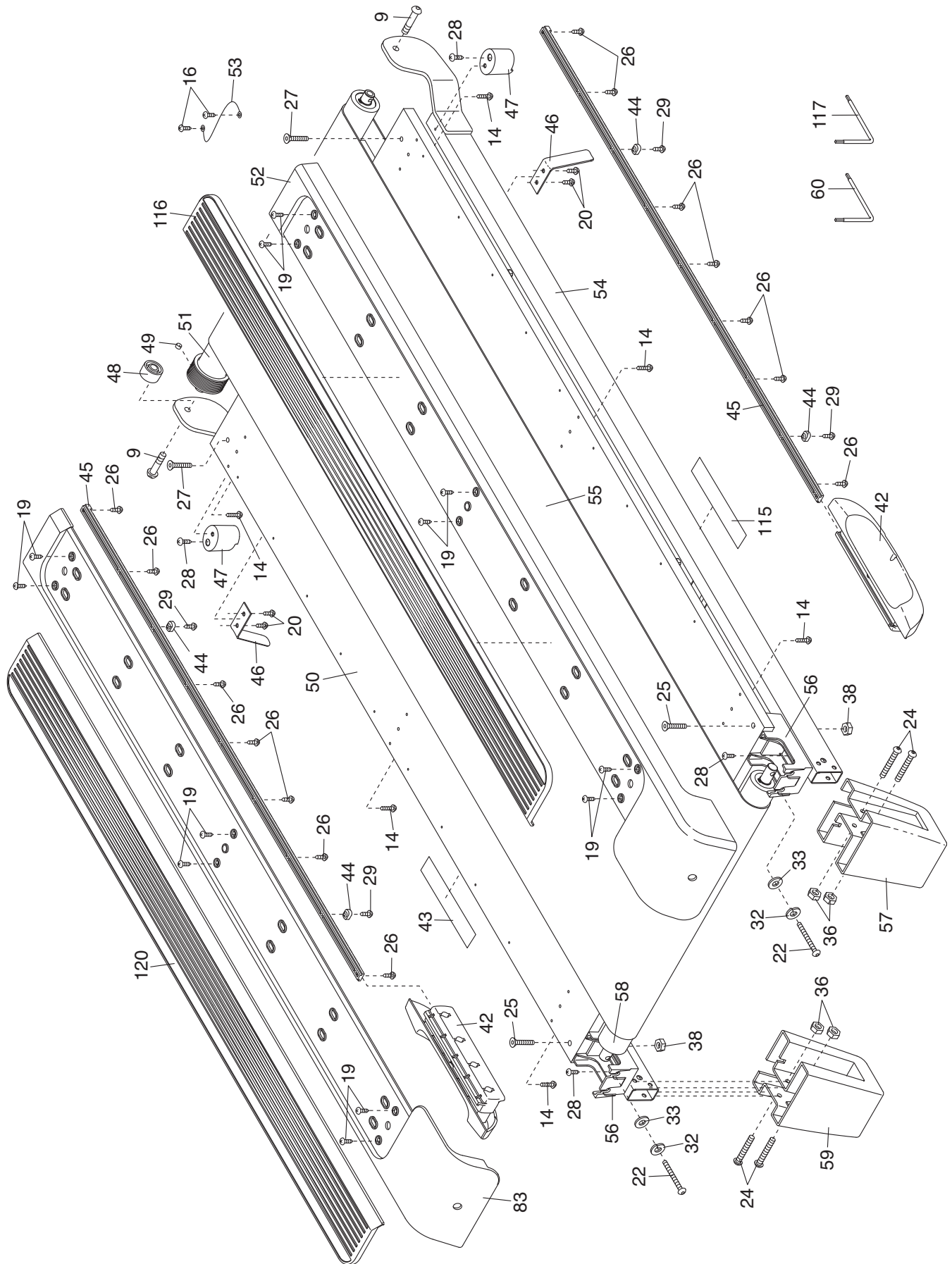


SCHÉMA DÉTAILLÉ B—N°. du Modèle NCTL17810.0

R0910A

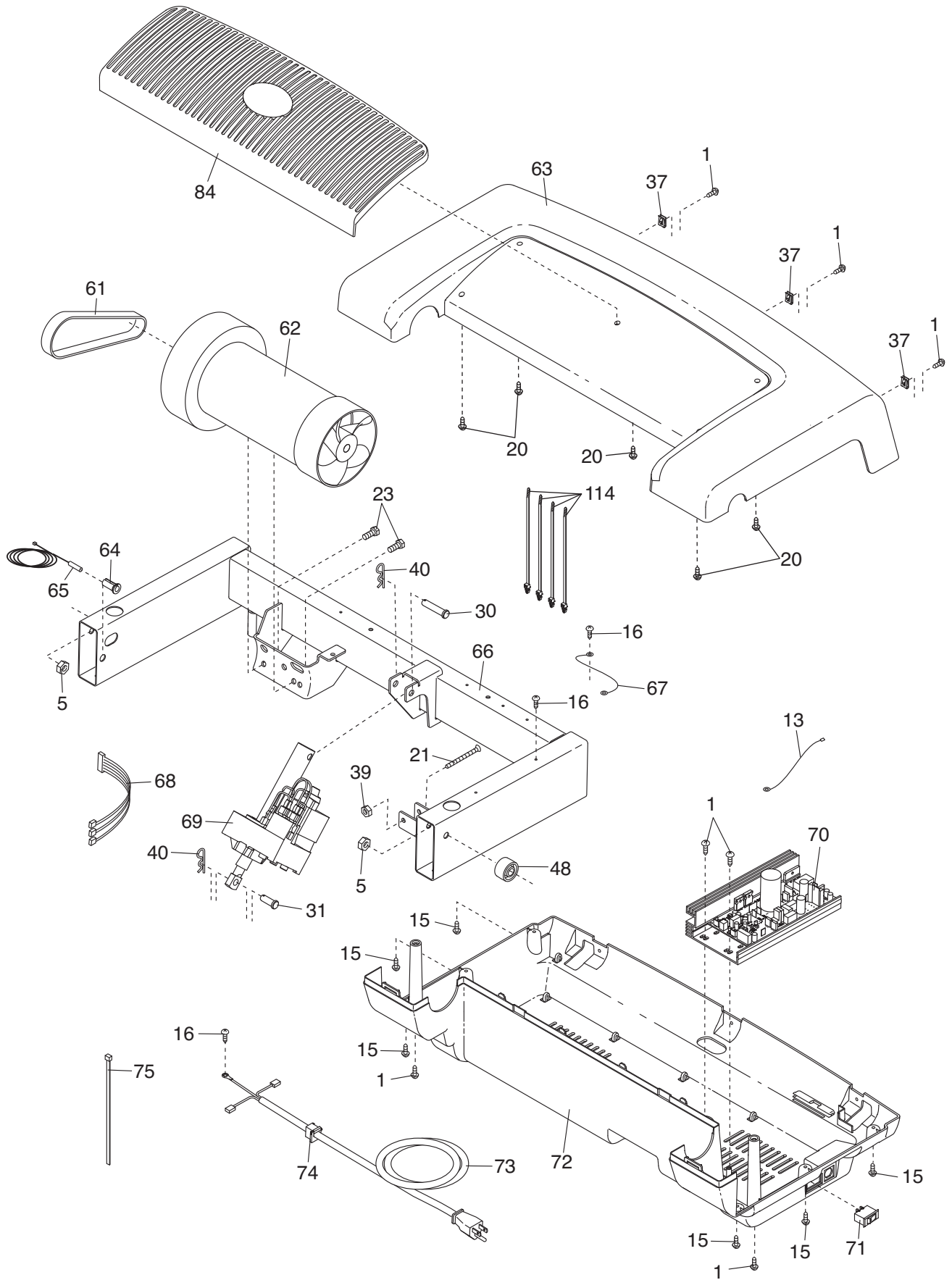


SCHÉMA DÉTAILLÉ C—N°. du Modèle NCTL17810.0

R0910A

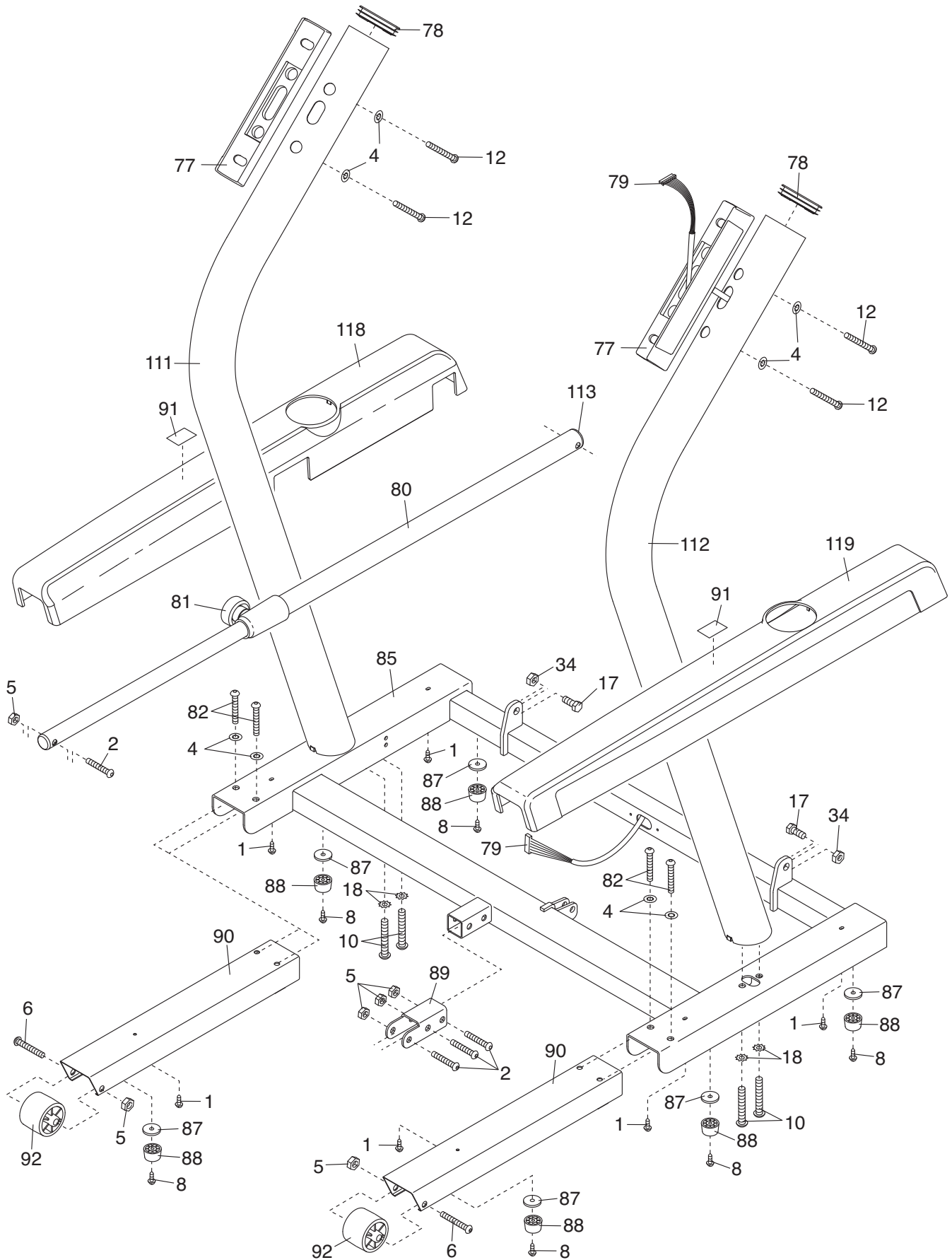
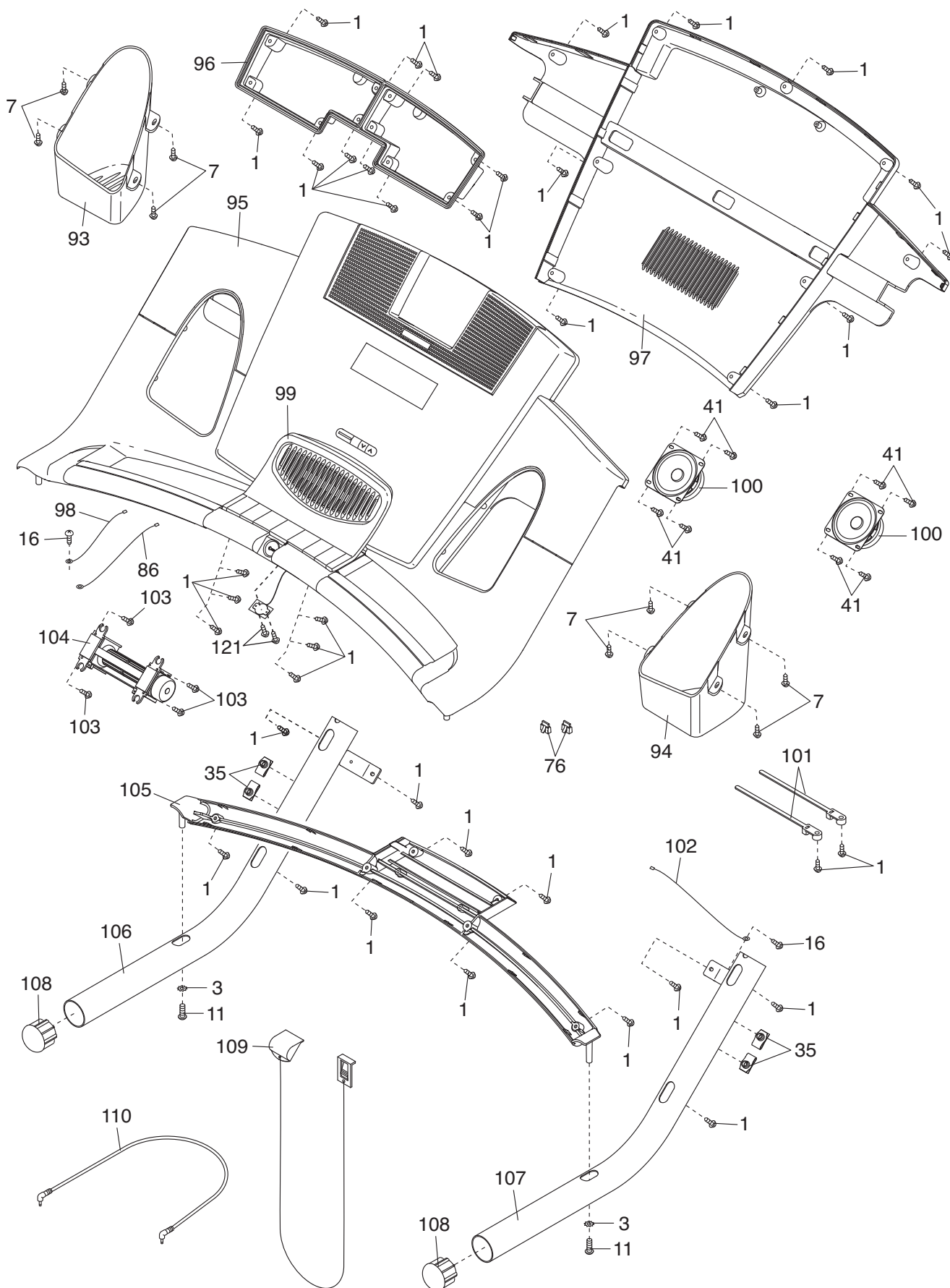


SCHÉMA DÉTAILLÉ D—N°. du Modèle NCTL17810.0

R0910A



POUR COMMANDER DES PIÈCES DE RECHANGE

Pour commander des pièces de rechange, référez-vous à la page de couverture de ce manuel. Pour faciliter votre appel, merci de préparer les informations suivantes avant de nous appeler :

- le numéro du modèle et le numéro de série de l'appareil (voir la page de couverture de ce manuel)
- le nom de l'appareil (voir la page de couverture de ce manuel)
- le numéro de la pièce et la description de la/des pièce(s) (voir la LISTE DES PIÈCES et le SCHÉMA DÉTAILLÉ vers la fin de ce manuel)

GARANTIE LIMITÉE

ICON of Canada, Inc. (ICON) garantit que cet équipement est exempt de tout vice de matériau et de fabrication dans les conditions normales d'utilisation et d'entretien. Le cadre et le moteur sont garantis à vie. Les pièces et la main d'œuvre sont garanties pendant un (1) an à compter de la date d'achat.

La présente garantie est accordée uniquement à l'acquéreur initial. L'obligation d'ICON, en vertu des clauses de la présente garantie, est limitée, à sa discrétion, au remplacement ou à la réparation de l'équipement dans l'un de ses centres de réparation agréés. Toutes les réparations, pour lesquelles sont présentées des réclamations au titre de la garantie, doivent préalablement être autorisées par ICON. La présente garantie ne couvre pas les équipements dans le cas de dommages subis durant le transport, de dommages causés suite à un emploi abusif ou inapproprié ou dans le cas de réparations non effectuées par un centre de réparation agréé ICON ; les équipements utilisés à des fins commerciales ou de location ; ou les équipements qui servent de modèle de démonstration. ICON n'autorise aucune autre garantie que celle expressément énoncée ci-dessus.

ICON n'est pas responsable et ne peut être tenu responsable des dommages indirects, particuliers ou consécutifs survenant ou en relation avec l'utilisation ou le fonctionnement de l'équipement ; ou des dommages résultant de pertes économiques, de pertes de propriétés, de pertes de revenus ou de profits, de perte de jouissance ou d'utilisation ou de coûts de retrait, d'installation ; ou de tout autre dommage indirect de quelque nature que ce soit. Certains provinces n'autorisent pas l'exclusion ou la limitation des dommages accessoires ou indirects. Par conséquent, les limitations mentionnées ci-dessus peuvent ne pas vous concerner.

La garantie fournie à la présente remplace toute autre garantie, et toute garantie implicite de commercialité ou de qualité pour un usage particulier est limitée dans sa portée et sa durée aux conditions énoncées dans le présent document. Certains provinces n'autorisent pas de limitations sur la durée d'une garantie implicite. Par conséquent, les limitations mentionnées ci-dessus peuvent ne pas vous concerner.

La présente garantie vous accorde des droits spécifiques reconnus par la loi. Vous pouvez également avoir d'autres droits qui varient d'une province à l'autre.

ICON of Canada, Inc., 900 de l'Industrie, St. Jérôme, QC J7Y 4B8