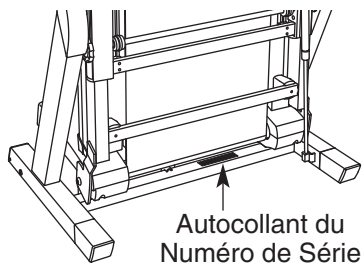


# **NordicTrack**<sup>®</sup> **E 3800**

N° du Modèle NCTL19920

N° de Série \_\_\_\_\_

Trouvez le numéro de série à l'endroit indiqué ci-dessous. Écrivez le numéro sur la ligne ci-dessus.



## QUESTIONS?

En tant que fabricant, nous nous engageons à satisfaire notre clientèle entièrement. Si vous avez des questions ou si des pièces sont manquantes, veuillez nous contacter au :

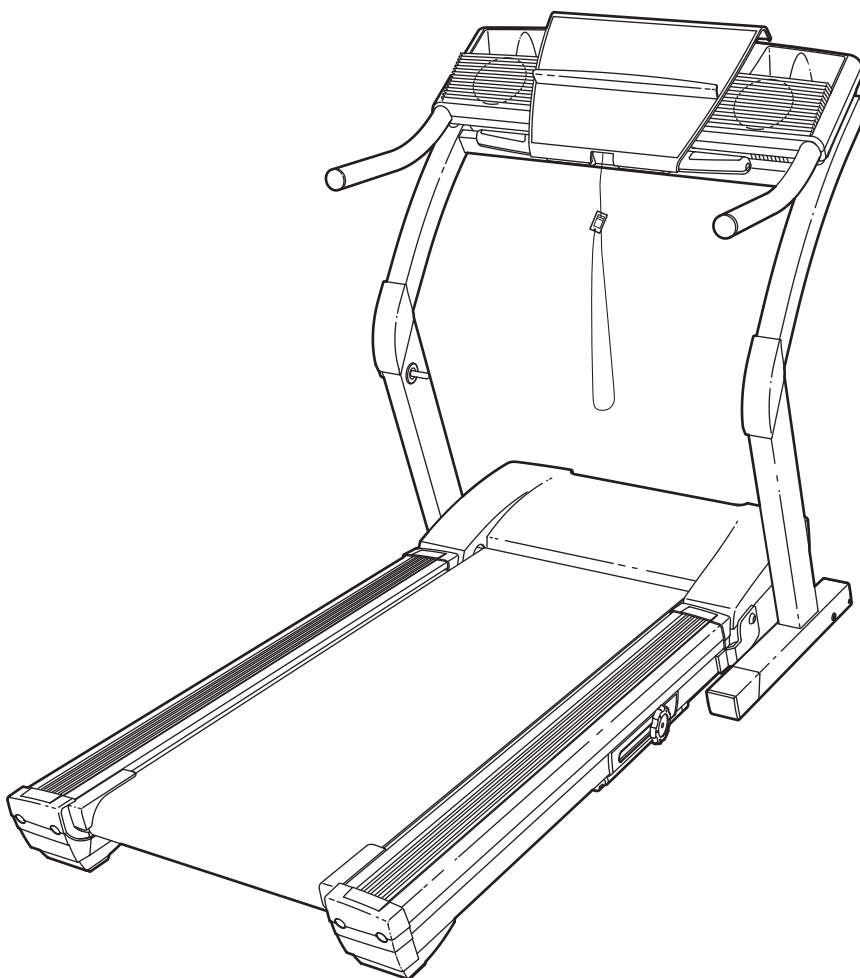
**1-888-936-4266**

du lundi au vendredi de 8h00 à  
18h30 (exceptés les jours fériés)

## **ATTENTION :**

Lisez attentivement tous les conseils importants ainsi que les instructions contenus dans ce manuel avant d'utiliser cet appareil. Conservez ce manuel pour références ultérieures.

## MANUEL DE L'UTILISATEUR



Notre site internet

[www.nordictrack.com](http://www.nordictrack.com)



# NordicTrack®

## E 3800

---

## TABLE DES MATIÈRES

CONSEILS IMPORTANTS .....	.3
AVANT DE COMMENCER .....	.5
ASSEMBLAGE .....	.6
COMMENT UTILISER LE MONITEUR CARDIAQUE DU TORSE .....	.8
FONCTIONNEMENT ET AJUSTEMENTS .....	.9
COMMENT PLIER ET DÉPLACER LE TAPIS ROULANT .....	.26
LOCALISATION D'UN PROBLÈME .....	.28
CONSEILS DE MISE EN FORME .....	.31
LISTE DES PIÈCES .....	.33
POUR COMMANDER DES PIÈCES DE RECHANGE .....	.35
GARANTIE LIMITÉE .....	.Dernière Page

Remarque : un SCHEMA DETAILLE est attaché au centre de ce manuel.

# CONSEILS IMPORTANTS

**⚠️ AVERTISSEMENT :** afin de réduire les risques de brûlures, d'incendie, d'électrocution ou de blessures, lisez les conseils importants ci-dessous ainsi que les instructions avant d'utiliser le tapis roulant.

1. Le propriétaire est responsable d'informer tous les utilisateurs de ce tapis roulant des avertissements et des conseils importants qui se rattachent à l'utilisation de cet appareil.
2. Utilisez le tapis roulant selon les usages décrits dans ce manuel.
3. Installez le tapis roulant sur une surface plane, avec au moins 2,5 m (8 ft.) d'espace derrière le tapis roulant et 0,5 m (2 ft.) de chaque côté. Ne l'installez pas sur une surface qui empêcherait la circulation d'air de l'appareil. Pour protéger votre sol, placez un revêtement sous le tapis roulant.
4. Gardez le tapis roulant à l'intérieur, loin de l'humidité et de la poussière. Ne mettez pas le tapis roulant dans un garage, sur une terrasse couverte ou près d'une source d'eau.
5. Ne faites pas fonctionner le tapis roulant dans un endroit où des produits aérosols sont utilisés et où de l'oxygène est administré.
6. Gardez les enfants de moins de 12 ans et les animaux domestiques éloignés du tapis roulant à tout moment.
7. Le tapis roulant ne doit pas être utilisé par des personnes dont le poids est supérieur à 125 kg (250 lbs.).
8. N'autorisez jamais plus d'une personne à la fois sur le tapis roulant.
9. Portez des vêtements de sport appropriés quand vous utilisez le tapis roulant. Ne portez pas de vêtements trop amples qui pourraient se coincer dans le tapis roulant. Les vêtements de support sont recommandés pour les hommes et les femmes. *Portez toujours des chaussures de sport. N'utilisez jamais le tapis roulant les pieds nus, en chaussettes ou en sandales.*
10. Branchez le cordon d'alimentation (voir la page 9) dans un suppresseur de tension muni d'un coupe-circuit (non-inclus) branché sur un circuit de 15 ampères ou plus. Aucun autre appareil ne doit être branché sur ce circuit. Évitez d'utiliser une rallonge.
11. Utilisez uniquement un suppresseur de tension de 450 joules, d'une valeur nominale de 400 volts répertorié CUL, doté d'un coupe-circuit de 15 ampères et muni d'un cordon 1mm<sup>2</sup> (de calibre 14) d'une longueur égale ou inférieure à 1,5 m (5 ft.). Évitez d'utiliser une rallonge.
12. Ne pas utiliser un suppresseur de surtensions fonctionnant correctement pourrait causer des dommages au système de contrôle du tapis roulant. Si le système de contrôle est endommagé, la courroie mobile peut changer de vitesse ou s'arrêter subitement, ce qui peut résulter en une chute et en de sérieuses blessures.
13. Gardez le cordon d'alimentation éloigné de toute surface chaude.
14. Ne déplacez jamais la courroie mobile quand l'appareil est éteint. Ne faites pas fonctionner le tapis roulant si le cordon d'alimentation ou la prise est endommagé(e) ou si le tapis roulant ne fonctionne pas correctement. (Voir AVANT DE COMMENCER à la page 5 si le tapis roulant ne fonctionne pas correctement.)
15. Ne mettez jamais le tapis roulant en marche quand vous vous tenez sur la courroie mobile. Tenez-vous toujours aux rampes quand vous utilisez le tapis roulant.
16. Le tapis roulant peut se déplacer à des vitesses élevées. Ajustez la vitesse progressivement de manière à éviter des changements de vitesse brusques.
17. Les moniteurs cardiaques ne sont pas appareils médicaux. De nombreux facteurs, tels les mouvements de l'utilisateur pendant l'exercice, peuvent rendre la lecture du pouls moins précise. Les moniteurs ne servent qu'à donner une idée approximative des fluctuations du pouls lors de l'exercice.
18. Ne laissez pas le tapis roulant en marche sans surveillance. Enlevez toujours la clé, débranchez le cordon d'alimentation et placez le coupe-circuit on/off sur la position off lorsque vous n'utilisez pas le tapis roulant. (Voir le schéma page 5 pour localiser le coupe-circuit on/off.)
19. N'essayez pas de soulever, d'abaisser ou de déplacer le tapis roulant avant que ce dernier

BLAGE à la page 6, et COMMENT PLIER ET DÉPLACER LE TAPIS ROULANT à la page 26.) Pour pouvoir soulever, abaisser ou déplacer le tapis roulant, vous devez être capable de soulever 20 kg (45 lbs) sans difficulté.

20. Ne changez pas l'inclinaison du tapis roulant en plaçant des objets sous le tapis roulant.
21. Quand vous pliez ou rangez le tapis roulant, assurez-vous que le loquet de rangement est complètement fermé.
22. Lorsque vous utilisez les CD et vidéocassettes iFIT.com un « bip » électronique vous avertira lorsque la vitesse et/ou l'inclinaison est sur le point de changer. Soyez toujours attentif à ce son et préparez-vous à changer de vitesse et/ou d'inclinaison. Il est possible que la vitesse et/ou l'inclinaison changent avant que l'entraîneur n'ait décrit ce changement.
23. Lorsque vous utilisez les CD et vidéocassettes iFIT.com, vous pouvez modifier manuellement la vitesse et l'inclinaison du tapis roulant, à tout moment, en appuyant sur les touches Vitesse et Inclinaison. Cependant, lorsque le « bip » suivant retentit, le tapis roulant s'ajus-

tera à la vitesse et/ou l'inclinaison suivante du programme sur le CD ou la vidéocassette.

24. Retirez toujours les CD et vidéocassettes iFit.com de votre lecteur CD ou de votre magnétoscope lorsque vous ne les utilisez pas.
25. Vérifiez et serrez correctement toutes les pièces du tapis roulant régulièrement.
26. N'insérez et ne laissez jamais tomber d'objets dans les ouvertures du tapis roulant.
27. **DANGER** : veillez à toujours débrancher le cordon d'alimentation avant d'entamer les procédures d'entretien et d'ajustements décrites dans le manuel. N'enlevez jamais le capot du moteur à moins d'en être avisé par un représentant de service autorisé. Les ajustements autres que ceux décrits dans ce manuel ne doivent être effectués que par un représentant de service autorisé.
28. Ce tapis roulant est conçu pour être uniquement utilisé dans votre maison. Le tapis roulant ne doit pas être utilisé dans une institution commerciale ou pour la location.

**⚠ ATTENTION** : consultez votre médecin avant d'entreprendre un programme d'exercice. Ceci s'adresse tout particulièrement aux personnes âgées de plus de 35 ans ou aux personnes ayant déjà eu des problèmes de santé. Lisez toutes les instructions avant d'utiliser cet appareil. ICON ne se tient aucunement responsable des blessures ou dégâts matériels résultant de l'utilisation de cet appareil.

## CONSERVEZ CES INSTRUCTIONS

Localisez les autocollants se trouvant aux endroits indiqués sur le tapis roulant. Si l'un des autocollants est manquant ou illisible, contactez notre service à la clientèle pour commander gratuitement un autocollant de rechange (voir POUR COMMANDER DES PIÈCES DE RECHANGE au dos de ce manuel). Collez le nouvel autocollant à l'endroit indiqué. Remarque : l'autocollant n'est pas illustré à sa taille réelle.

**⚠ WARNING:**

Protect yourself and others from risk of serious injury. Read the user's manual and:

- Stand only on the side rails when starting or stopping treadmill.
- Change speed in small increments.
- Hold handrails to prevent falling, and always wear the safety clip while operating treadmill.
- Stop if you feel faint, dizzy, or short of breath.
- Fully engage storage lock before treadmill is moved or stored.
- Reduce incline to its lowest level before folding treadmill into storage position.
- Never allow children on or around treadmill.
- Remove key when not in use.
- Keep clothing, fingers, and hair away from moving belt.
- Never try to adjust or fix the belt while it is moving.
- Always wear athletic shoes while operating treadmill.

**⚠ ATTENTION :**

Protégez-vous et toutes autres personnes des risques de blessures graves. Lisez le manuel et :

- Tenez-vous seulement sur les repose-pieds lorsque vous commencez ou arrêtez le tapis roulant.
- Changez la vitesse progressivement.
- Tenez-vous toujours aux rampes afin d'éviter de tomber et portez toujours l'attache ou la pince lorsque vous utilisez le tapis roulant.
- Arrêtez tout exercice si vous sentez défaillant, si vous avez le vertige ou le souffle court.
- Le loquet doit être complètement fermé avant de déplacer ou de ranger le tapis roulant.
- L'inclinaison doit être à la position la plus basse avant de plier le tapis pour le ranger.
- Ne laissez jamais aucun enfant près ou autour du tapis.
- Enlevez la clé lorsque vous n'utilisez pas le tapis roulant.
- Gardez vos habits, vos doigts et vos cheveux loin de la courroie.
- Ne réglez ou ne réparez jamais la courroie lorsque celui-ci est en mouvement.
- Portez toujours des chaussures de sport lorsque vous utilisez le tapis roulant.

**⚠ CAUTION ⚠ ATTENTION**

KEEP HANDS AND FEET AWAY FROM THIS AREA WHILE THE TREADMILL IS IN OPERATION. GARDEZ VOS PIEDS ET VOS MAINS ÉLOIGNÉS DE CET ENDROIT QUAND LE TAPIS ROULANT EST EN MARCHÉ.

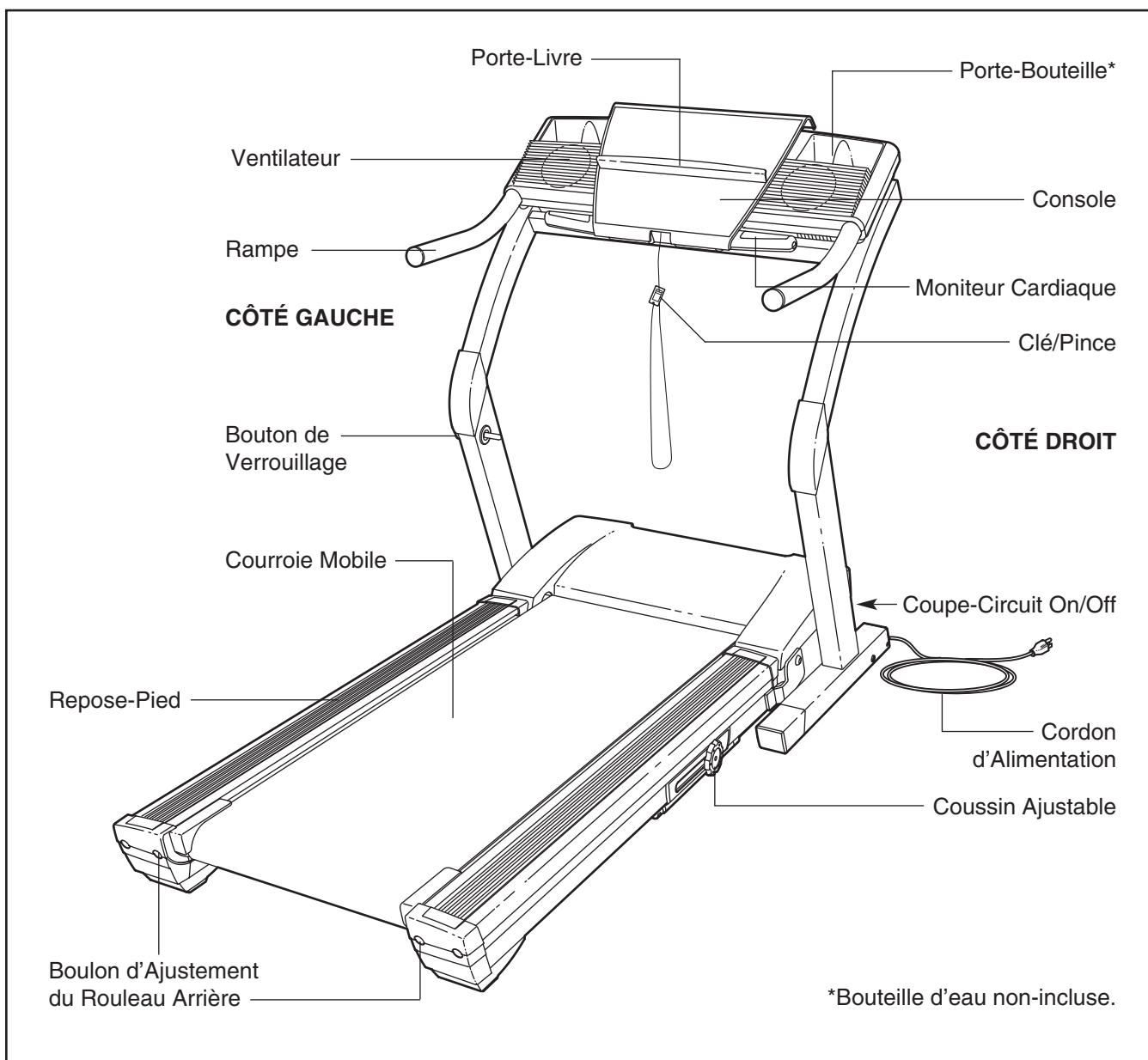
# AVANT DE COMMENCER

Merci d'avoir choisi le tapis roulant révolutionnaire E 3800 de NordicTrack®. Le tapis roulant E 3800 offre un éventail impressionnant de fonctionnalités pour rendre vos exercices à la maison plus agréables et efficaces. De plus, lorsque que vous ne vous exercez pas, l'exceptionnel E 3800 peut être plié prenant ainsi moins d'espace (la moitié) que les autres tapis roulant.

**Veillez lire attentivement ce manuel avant d'utiliser le tapis roulant.** Si vous avez des questions concernant cet appareil, veuillez contacter notre service à la clientèle au **1-888-936-4266** (sans frais) du lundi

au vendredi de 8h00 à 18h30 heure de l'est (exceptés les jours fériés). Pour mieux nous assister, notez le numéro du modèle et le numéro de série de l'appareil avant de nous appeler. Le numéro du modèle du tapis roulant est le NCTL19920. Vous trouverez le numéro de série sur l'autocollant qui est collé sur le tapis roulant (voir la page de couverture de ce manuel pour son emplacement).

Familiarisez-vous avec les pièces sur le schéma ci-dessous avant de continuer la lecture de ce manuel.



# ASSEMBLAGE

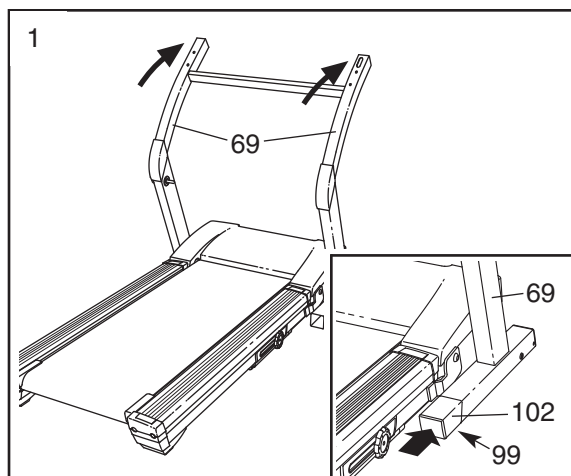
L'assemblage requiert deux personnes. Placez le tapis roulant sur une aire dégagée et enlevez les emballages. Ne jetez pas les emballages avant d'avoir terminé l'assemblage du tapis roulant. **L'assemblage requiert la clé hexagonale incluse, votre tournevis cruciforme, des pinces coupantes et un maillet en caoutchouc.**

Remarque : la face cachée de la courroie mobile du tapis roulant est enduite d'un lubrifiant très efficace. Il est possible qu'une petite quantité de lubrifiant se soit transférée sur la face visible de la courroie mobile ou sur l'emballage durant le transport. Ceci n'affecte pas la performance du tapis roulant. S'il y a du lubrifiant sur la courroie, nettoyez-la avec un chiffon doux et un détergent non-abrasif.

1. Avec l'aide d'une deuxième personne, soulevez doucement les Montants (69) jusqu'à ce que le tapis roulant soit dans la position illustrée.

Référez-vous au schéma en encadré. Insérez une des Jambes d'Extension (102) dans le tapis roulant comme illustré. Assurez-vous que la Jambe d'Extension est tournée de manière à ce que le Coussin de la Base (99) soit en dessous. Remarque : il sera peut-être utile de pencher les Montants (69) vers l'avant et d'utiliser un maillet en caoutchouc pour enfoncer la Jambe d'Extension.

Insérez l'autre Jambe d'Extension (non-illustrée) de la même manière.

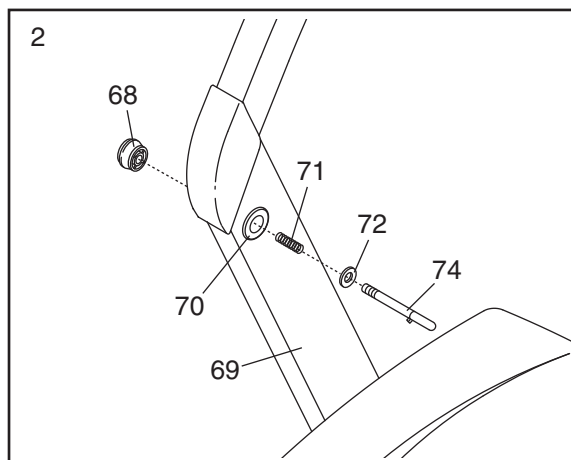


2. Enfoncez la Manche du Bouton de Verrouillage (70) dans le Montant (69) gauche.

Retirez le Bouton de Verrouillage (68) de la Goupille de Verrouillage (74). Assurez-vous que le Col de la Goupille de Verrouillage (72) et le Ressort (71) sont sur la Goupille de Verrouillage.

Enfoncez la Goupille de Verrouillage (74) dans la Manche du Bouton de Verrouillage (70) et le Montant (69) gauche.

Serrez le Bouton de Verrouillage (68) dans la Goupille de Verrouillage (74).

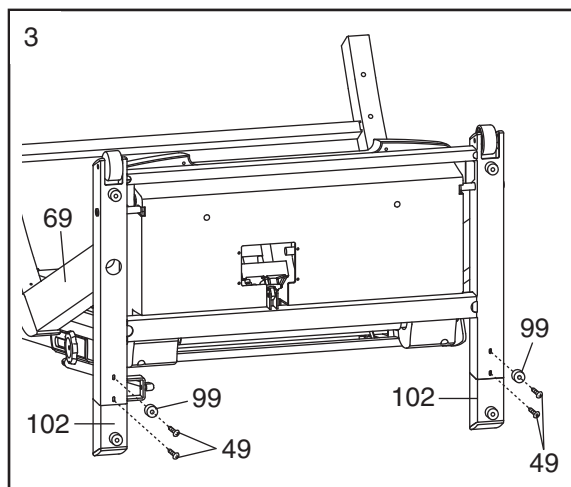


3. Avec l'aide d'une deuxième personne, penchez doucement les Montants (69) comme illustré. **Assurez-vous que les Jambes d'Extension (102) restent à l'intérieur des Montants.**

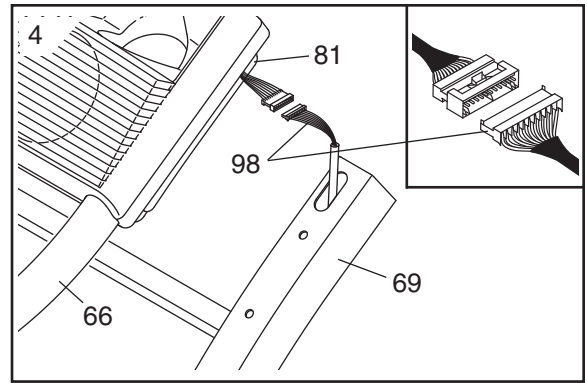
Attachez chaque Jambe d'Extension (102) à l'aide de deux Vis de 1" (49) et un Coussin de la Base (99) comme illustré. Remarque : commencez par visser la Vis inférieure (celle avec le Coussin de la Base).

Avec l'aide d'une deuxième personne, ramenez les Montants (69) dans leur position verticale.

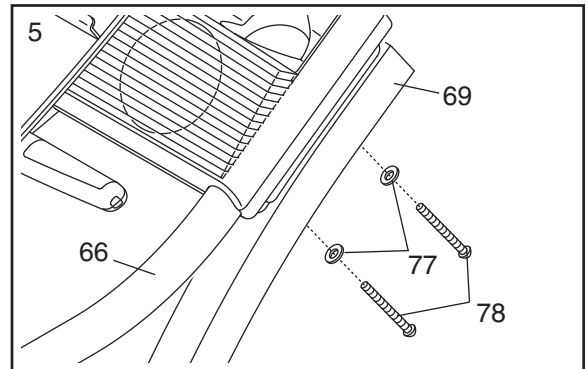
Remarque : un Coussin de la Base (99) de rechange peut avoir été inclus. Utilisez-le pour remplacer tout Coussin de la Base usé.



4. Coupez l'attache en plastique maintenant le Groupement de Fils du Montant (98) dans le Montant (69) droit. Demandez à une deuxième personne de tenir les Rampes (66) près des Montants comme illustré. Branchez le Groupement de Fils du Montant sur les fils sortant de la Base de la Console (81). **Les connecteurs devraient se brancher l'un sur l'autre facilement puis se verrouiller. Si ce n'est pas le cas, tournez un des connecteurs et recommencez.** Insérez les connecteurs et le Groupement de Fils dans le trou sur le Montant droit. Placez les Rampes sur les Montants, en faisant attention de ne pas pincer les fils.



5. Enfoncez deux Boulons de la Rampe (78) avec des Rondelles de la Rampe (77) dans le Montant (69) droit et la Rampe (66) droite. **Faites attention de ne pas pincer le Groupement de Fils du Montant (non-illustré).** Ensuite, soulevez légèrement la Rampe (66) droite et alignez les Boulons avec les trous sur la Rampe. Vissez les Boulons dans la Rampe. **Ne serrez pas encore les boulons complètement.**



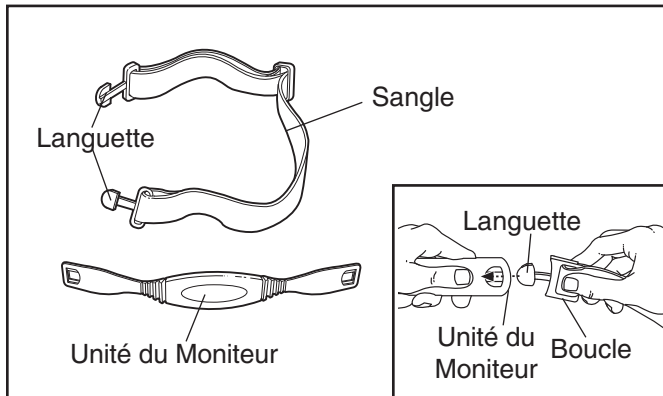
Attachez la Rampe gauche (non-illustrée) de la même manière. **Serrez ensuite les quatre Boulons de la Rampe.**

6. **Assurez-vous que toutes les pièces sont serrées avant d'utiliser le tapis roulant. Pour protéger votre sol ou moquette, placez un revêtement sous le tapis roulant.** Nous vous conseillons de vous familiariser avec les informations contenues aux pages 28 à 29.

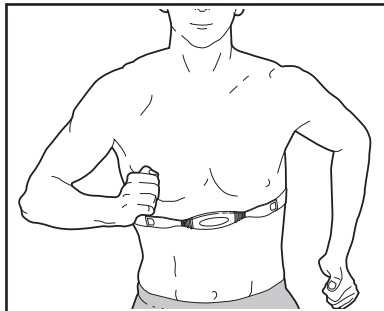
# COMMENT UTILISER LE MONITEUR CARDIAQUE DU TORSSE

## COMMENT PORTER LE MONITEUR CARDIAQUE DU TORSSE

Le moniteur cardiaque du torse comporte deux éléments : la sangle et le moniteur cardiaque (voir le dessin ci-dessous). Insérez la languette sur l'une des extrémités de la sangle du torse dans l'une des extrémités de l'unité du détecteur, comme indiqué dans le dessin encadré. Appuyez l'extrémité de l'unité du détecteur sous la boucle sur la sangle du torse. La languette devrait être alignée avec l'avant de l'unité du moniteur.



Ensuite, placez le moniteur cardiaque du torse autour de votre abdomen, juste sous votre poitrine, et attachez l'autre extrémité de la sangle au moniteur cardiaque du torse. Ajustez la longueur de la sangle si



cela est nécessaire. Le moniteur cardiaque du torse devrait être placé sous vos vêtements, touchant votre peau, et aussi haut que possible sous vos muscles pectoraux ou votre poitrine tout en étant confortable. Assurez-vous que le logo est placé à l'endroit.

Soulevez le moniteur cardiaque du torse de votre peau de quelques pouces et localisez les deux surfaces des électrodes sur l'intérieur du moniteur cardiaque du torse (les surfaces des électrodes sont les deux rectangles creux). A l'aide de solution saline tel que de la salive ou de la solution pour lentilles de contact, mouillez les deux surfaces des électrodes. Remplacez le moniteur cardiaque du torse sur votre peau.

## ENTRETIEN ET NETTOYAGE DU MONITEUR

- Séchez complètement le moniteur après chaque utilisation. Le moniteur est activé quand les électrodes sont mouillées et que le moniteur est porté ; le moniteur s'éteint quand il n'est pas porté et que les

électrodes sont sèches. Si le moniteur n'est pas séché après chaque utilisation, il restera allumé même s'il n'est pas utilisé, utilisant ainsi les piles.

- Rangez le moniteur cardiaque du torse dans un endroit tiède et sec. Ne mettez pas le moniteur dans un sac en plastique ou tout autre récipient qui retient l'humidité.
- N'exposez pas le moniteur cardiaque du torse aux rayons directs du soleil pendant des longues périodes de temps ; ne l'exposez pas non plus à des températures au-dessus de 30° C (85° F).
- Ne pliez ou n'étirez pas le moniteur quand vous la rangez.
- Nettoyez le moniteur avec un chiffon humide—n'utilisez jamais de l'alcool, des nettoyants abrasifs ou chimiques. La sangle peut être lavée à la main et séchée à l'air.

## LOCALISATION D'UN PROBLÈME

Les instructions sur les pages suivantes expliquent comment le moniteur cardiaque du torse est utilisé avec la console. Si la mesure du moniteur cardiaque du torse affichée est excessivement élevée ou basse, suivez les étapes ci-dessous.

- Assurez-vous que vous portez le moniteur cardiaque du torse comme décrit à gauche. Remarque : si le moniteur ne fonctionne pas quand il est dans la position décrite ci-dessus, essayez de le placer plus haut ou plus bas sur votre abdomen.
- A l'aide de solution saline tel que de la salive ou de la solution pour lentilles de contact, mouillez les deux surfaces des électrodes. Si votre pouls ne s'affiche pas avant que vous ne commenciez à transpirer, mouillez les surfaces des électrodes à nouveau.
- Quand vous marchez ou courez sur le tapis roulant, placez-vous au milieu de la courroie. **Pour que la console affiche le pouls, l'utilisateur ne doit être plus loin de la console que la longueur de son bras.**
- Le moniteur cardiaque du torse est conçu pour fonctionner avec des personnes qui ont des rythmes cardiaques normaux. Des problèmes de la lecture de la fréquence cardiaque peuvent être causés par des conditions médicales comme des contractions ventriculaires, des éclats de tachycardie et des battements irréguliers du cœur.
- Le fonctionnement du moniteur cardiaque du torse peut être influencé par des interférences magnétiques causés par des lignes électriques à hautes tensions ou d'autres sources. Si vous soupçonnez un problème, essayez de changer le tapis roulant de place.
- La pile CR2032 doit peut être remplacée (voir la page 30).

# FONCTIONNEMENT ET AJUSTEMENTS

## LA COURROIE MOBILE PERFORMANT LUBE™

Votre tapis roulant est équipé d'une courroie mobile enduite d'un lubrifiant ultra-efficace appelé PERFORMANT LUBE™. **IMPORTANT : ne vaporisez jamais de silicone ou toute autre substance sur la courroie ou la plate-forme de marche. De telles substances pourraient endommager la courroie mobile et accélérer son usure.**

## POUR BRANCHER LE CORDON D'ALIMENTATION

**⚠ DANGER :** un mauvais raccordement du fil de terre peut être une cause de d'électrocution. En cas de doute, faites faire une vérification par un électricien ou un technicien qualifié. Ne modifiez d'aucune manière la fiche fournie avec l'appareil ; si elle ne peut être insérée dans le socle, faites-en installer un par un électricien qualifié.

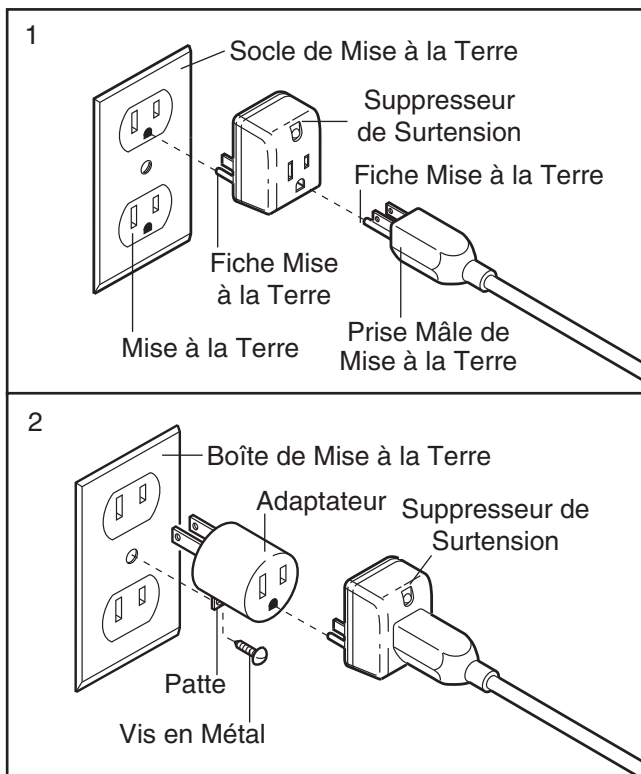
Votre tapis roulant, comme tout autre type d'équipement électronique sophistiqué, peut être sérieusement endommagé par des changements soudains de tension des installations électriques. Certaines conditions météorologiques ou le fait d'allumer ou d'éteindre d'autres appareils électriques peuvent occasionner des crêtes de surtension, des pointes de tension et des interférences sonores. **Pour réduire les risques de dommages de votre tapis roulant, utilisez toujours un suppresseur de surtension avec votre tapis roulant (référez-vous au schéma 1 à droite). Pour acheter un suppresseur de surtension, voyez votre vendeur de NordicTrack local ou appelez à 1-888-936-4266.**

Utilisez uniquement un suppresseur de surtension équipé d'une seule sortie, homologué UL 1449 comme suppresseur de surtension à tension transitoire. Le suppresseur de surtension doit être muni d'un fusible de résistance inférieure ou égale à 400 volts, et de dissipation de 450 joules minimum. Le suppresseur de tension doit être de 120 volts pour courant alternatif, et de 15 ampères. Le suppresseur de tension doit être muni d'un voyant lumineux indiquant son bon fonctionnement. Le manquement à l'utilisation d'un suppresseur de tension fonctionnant correctement peut provoquer des dommages au système de contrôle du tapis roulant. Si le système de contrôle est endommagé, la courroie mobile peut changer de vitesse ou s'arrêter subitement, ce qui pourrait entraîner une chute et de sérieuses blessures.

Cet appareil doit être mis à la terre. En cas de panne

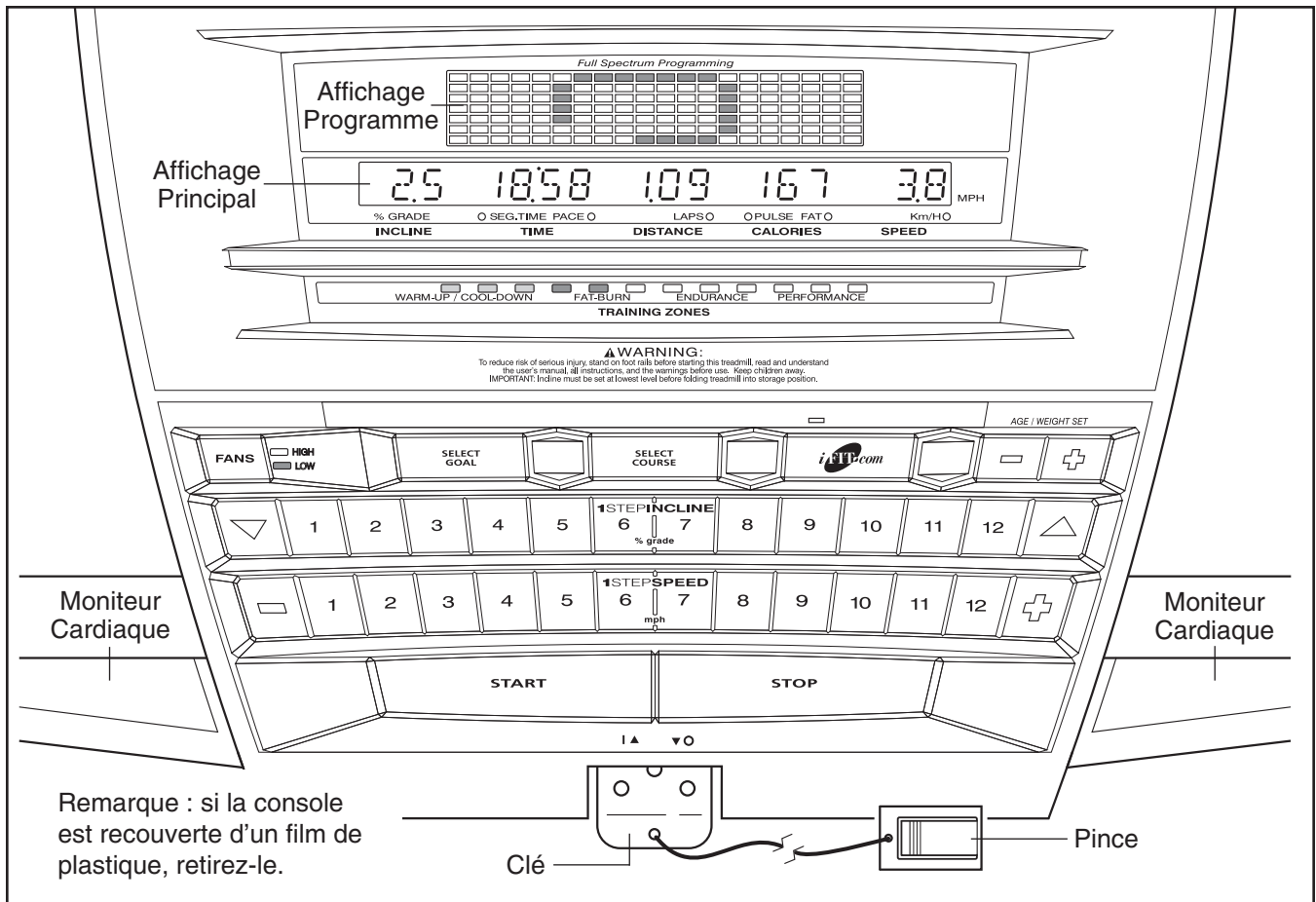
ou d'un mauvais fonctionnement, la mise à la terre réduit les risques d'électrocution en offrant une voie de fuite au courant électrique. Cet appareil est équipé d'un cordon d'alimentation muni d'un conducteur de mise à la terre ainsi que d'une fiche de mise à la terre. **Branchez le cordon d'alimentation dans un suppresseur de surtension et branchez ce dernier dans une prise bien installée et mise à la terre conformément aux codes locaux. Important : le tapis roulant n'est pas compatible avec les prises équipés d'un IMCT.**

Cet appareil est équipé pour être utilisé sur un circuit nominal de 120 volts, et il est muni d'une fiche mise à la terre semblable à la fiche illustrée sur le schéma 1. Si une prise de mise à la terre n'est pas disponible, vous pouvez utiliser un adaptateur temporaire semblable à celui utilisé dans le schéma 2 pour relier le suppresseur de tension à une prise bipolaire, comme illustré dans le schéma 2.



Toutefois, cet adaptateur temporaire ne doit être utilisé que jusqu'au moment où une véritable prise mise à la terre (schéma 1) pourra être installée par un électricien qualifié.

La patte rigide, de couleur verte, qui dépasse de l'adaptateur doit être attachée sur un support mis à la terre tel que le socle de la prise femelle de mise à la terre. L'adaptateur doit être fixé au moyen d'une vis en métal. **Certains socles de prises femelles bipolaires ne sont pas mis à la terre. Contactez un électricien qualifié pour déterminer si le socle de la prise femelle est**



## CARACTÉRISTIQUES DE LA CONSOLE

La console offre un éventail de fonctions pour vous aider à profiter au maximum de vos exercices.

Quand le mode manuel de la console est sélectionné, la vitesse et l'inclinaison du tapis roulant peuvent être modifiées d'une pression du doigt. Pendant que vous vous entraînez, la console vous fournira des données sur votre entraînement de façon continue. Vous pouvez même mesurer votre pouls en utilisant le moniteur cardiaque de la poignée ou le moniteur cardiaque du torse.

La console est aussi munie de seize programmes d'entraînement pré-enregistrés. Chaque programme contrôle automatiquement la vitesse et l'inclinaison du tapis roulant afin de vous guider efficacement tout au long de votre entraînement. Vous pouvez même créer votre propre programme d'entraînement et le sauvegarder dans la mémoire pour de futures utilisations.

De plus, la console offre deux programmes de pouls qui ajustent automatiquement la vitesse et l'inclinaison du tapis roulant pour garder votre pouls dans une zone d'entraînement prédéterminée.

La console est aussi équipée de la technologie interactive iFIT.com. Avec la technologie iFIT.com, c'est comme si vous aviez un entraîneur personnel à la maison. Grâce au lecteur de CD intégré, vous pouvez utiliser les programmes spéciaux de iFIT.com sur CD.

Les programmes CD iFIT.com contrôlent automatiquement la vitesse et l'inclinaison du tapis roulant alors que votre entraîneur personnel vous guide pas à pas durant votre entraînement. De la musique active ajoute de la motivation. **Pour acheter des CD iFIT.com, le 1-888-936-4266.**

A l'aide du câble audio inclus, vous pouvez relier votre tapis roulant à votre magnétoscope et à votre télévision pour visionner des programmes vidéos iFIT.com. Les programmes vidéos iFIT.com offrent les mêmes bénéfices que les programmes CD iFIT.com et vous permettent en plus d'apprécier des paysages à couper le souffle tout en vous entraînant. **Pour acheter des vidéos cassettes iFIT.com, appelez le 1-888-936-4266.**

Vous pouvez aussi relier votre tapis roulant à votre ordinateur et visiter notre site Internet [www.iFIT.com](http://www.iFIT.com) pour accéder directement à nos programmes depuis notre site Internet. **Visitez le [www.iFIT.com](http://www.iFIT.com) pour plus d'information.**

En branchant votre tapis roulant sur votre ordinateur, vous pouvez aussi aller sur notre site Internet [www.iFIT.com](http://www.iFIT.com) et accéder directement aux programmes à partir d'Internet. Visitez [www.iFIT.com](http://www.iFIT.com) pour plus d'information. **Pour acheter les CD iFIT.com et les vidéocassettes iFIT.com, contactez le service à la clientèle au 1-888-936-4266.**

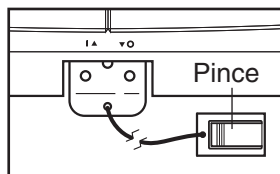
**⚠ ATTENTION** : avant d'utiliser la console, lisez les précautions suivantes.

- Ne vous tenez pas sur la courroie mobile lorsque vous allumez la console.
- Portez toujours la pince (voir schéma ci-dessous) lorsque vous utilisez le tapis roulant.
- Réglez la vitesse par petites étapes pour éviter des changements trop brusques de la vitesse.
- Les moniteurs cardiaques ne sont pas appareils médicaux. De nombreux facteurs, tels les mouvements de l'utilisateur pendant l'exercice, peuvent rendre la lecture du pouls moins précise. Les moniteurs ne servent qu'à donner une idée approximative des fluctuations du pouls lors de l'exercice.
- Si vous avez des problèmes cardiaques ou si vous êtes âgé(e) de plus de 60 ans et n'avez pas fait de sport depuis quelques temps, n'utilisez pas les programmes de pouls. Si vous prenez régulièrement des médicaments, consultez votre médecin pour savoir si ces derniers ne vont pas affecter votre pouls lors de votre entraînement.
- Pour réduire les risques d'électrocution, gardez la console sèche. Évitez de renverser des liquides sur la console et utilisez une bouteille hermétique dans le porte-bouteille.

## POUR COMMENCER

### 1 Attachez la pince sur la ceinture de votre vêtement.

Placez-vous sur les repose-pieds du tapis roulant. Trouvez la pince attachée sur la clé et glissez la pince sur la ceinture de votre vêtement. Ensuite, insérez la clé dans la console. **Testez la pince en vous éloignant avec précaution de quelques pas en arrière jusqu'à ce que la clé sorte de la console.** Si la clé ne sort pas de la console ajustez la pince. Retirez enfin la clé de la console.

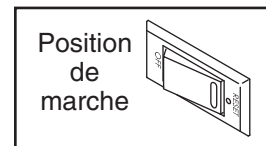


### 2 Branchez le cordon d'alimentation.

Voir POUR BRANCHER LE CORDON D'ALIMENTATION à la page 9.

### 3 Placez le coupe-circuit on/off sur la position de remise en marche.

Localisez le coupe-circuit on/off sur le tapis roulant, à côté du cordon d'alimentation. Assurez-vous que le coupe-circuit est dans la position de marche.

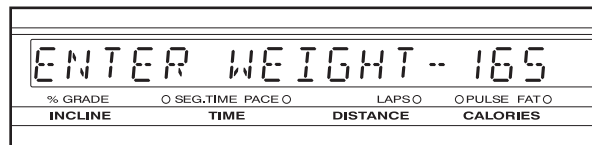


### 4 Insérez la clé complètement dans la console.

Placez-vous sur les repose-pieds du tapis roulant. **Attachez la pince fermement sur la ceinture de vos vêtements.** Insérez ensuite la clé dans la console. Après quelques instants, l'affichage du programme et l'affichage principal s'allumeront. Remarque : quand la clé est insérée dans la console, il est possible que le système d'inclinaison du tapis roulant se calibre automatiquement—le tapis roulant se soulèvera jusqu'à l'inclinaison la plus forte puis reviendra à l'inclinaison la plus faible. Durant le calibrage, deux tirets (—) apparaîtront sur la partie gauche de l'affichage principal et l'indicateur de temps des segments clignotera.

### 5 Entrez votre poids.

Bien que vous puissiez utiliser la console sans entrer votre poids, la console comptera les calories brûlées plus précisément si vous entrez votre poids. Pour enregistrer votre poids, appuyez sur les touches Enregistrer Age/Poids [AGE/WEIGHT SET]. Les mots *ENTER WEIGHT* (enregistrer le poids) et le dernier poids enregistré apparaîtront dans l'affichage principal. Appuyez de nouveau sur les touches Enregistrer Age/Poids pour enregistrer votre poids. Pour faire défiler les chiffres plus rapidement, appuyez continuellement sur les touches. Votre poids sera alors gardé en mémoire.



**Pour utiliser le mode manuel de la console**, suivez les étapes commençant à la page 12. **Pour utiliser un programme pré-enregistré**, voir la page 14. **Pour créer et utiliser un programme personnalisé**, voir les pages 16 et 17. **Pour utiliser un programme de pouls**, voir la page 18. **Pour utiliser un programme iFIT.com sur CD ou vidéocassette**, voir la page 22. **Pour utiliser les programmes iFIT.com directement depuis notre site Internet**, voir la page 24.

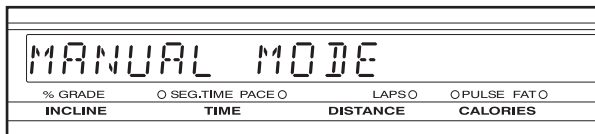
## COMMENT UTILISER LE MODE MANUEL

### 1 Insérez la clé complètement dans la console.

Voir POUR COMMENCER à la page 11.

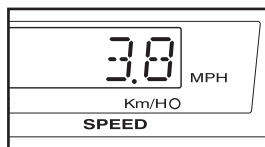
### 2 Sélectionnez le mode manuel.

Quand la clé est insérée dans la console, le mode manuel est sélectionné automatiquement. Si un programme a été sélectionné, appuyez plusieurs fois sur la touche Sélectionner But [SELECT GOAL] jusqu'à ce que les mots *MANUAL MODE* (Mode Manuel) apparaissent sur l'affichage principal.



### 3 Appuyez sur la touche Marche [START] ou la touche Vitesse + pour faire tourner la courroie mobile.

Quelques instants après avoir appuyé sur la touche, la courroie mobile commencera à tourner à la vitesse de 1 mph.



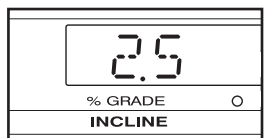
Tenez les rampes et commencez à marcher. Alors que vous vous entraînez, modifiez la vitesse de la courroie mobile comme désiré en appuyant sur les touches Vitesse [SPEED]+ et -. Chaque fois que l'une des touches est pressée, la vitesse changera de 0,1 mph ; si une touche est pressée pendant un certain temps, la vitesse changera de 0,5 mph. Pour modifier la vitesse plus rapidement, appuyez les touches Vitesse 1-étape [1 STEP SPEED]. La vitesse va de 0,5 mph à 12 mph. Remarque : après avoir appuyé sur les touches, le tapis roulant peut prendre quelques secondes pour atteindre la vitesse sélectionnée.

Pour arrêter la courroie mobile, appuyez sur la touche Arrêt [STOP]. Le temps commencera à cliqueter sur l'affichage principal. Pour mettre la courroie mobile en marche, appuyez sur la touche Marche ou la touche Vitesse +.

Remarque : pendant les premières minutes d'utilisation du tapis roulant, vérifiez l'alignement de la courroie mobile et alignez-la si nécessaire (voir page 29).

### 4 Changez l'inclinaison du tapis roulant comme désiré.

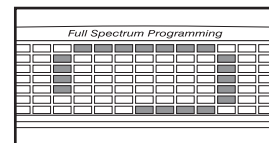
Pour changer l'inclinaison du tapis roulant, appuyez sur les touches Inclinaison  $\nabla$  et  $\triangle$ . Chaque fois que l'une



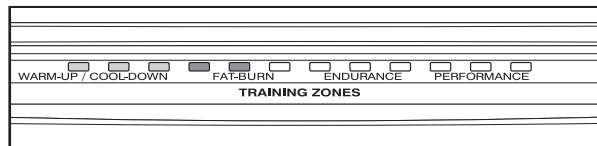
des touches est pressées, l'inclinaison changera de 0,5%. Pour changer rapidement l'inclinaison, appuyez sur les touches Inclinaison 1-étape [1 STEP INCLINE]. L'inclinaison va de 0% à 12%. Remarque : après avoir appuyé sur les touches, le tapis roulant peut prendre quelques secondes pour atteindre l'inclinaison sélectionnée.

### 5 Suivez vos progrès grâce à la piste électronique, l'affichage de la Zone d'Entraînement et l'affichage principal.

**La Piste Électronique**— Lorsque le mode manuel ou un programme iFIT.com est sélectionné, l'affichage du programme affichera la piste électronique représentant une distance de 400 m (1/4 mille). Alors que vous vous exercez, les indicateurs autour de la piste s'allumeront l'un après l'autre jusqu'à ce que vous ayez effectué 400 m (1/4 mille). Un nouveau tour de piste commencera alors.

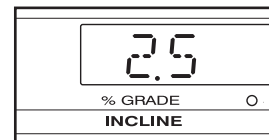


**L'affichage de la Zone d'Entraînement**—Alors que vous vous exercez, l'affichage de la Zone d'Entraînement [TRAINING ZONES] indiquera le niveau approximatif d'intensité de votre exercice. Par exemple, si quatre à six indicateurs sont allumés sur l'affichage, votre niveau d'intensité est idéal pour brûler de la graisse.

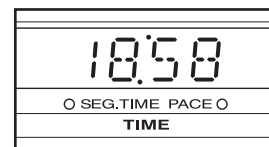


**L'affichage principal**—L'affichage principal vous fournira les informations suivantes :

**Inclinaison**—La partie gauche de l'affichage principal indique le niveau d'inclinaison [INCLINE] du tapis roulant.

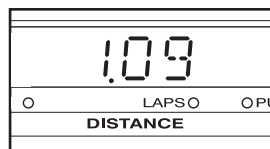


**Temps/Cadence**— Lorsque le mode manuel ou un programme iFIT.com est sélectionné, cet affichage indique le temps [TIME] écoulé et votre cadence [PACE] actuelle (*la cadence est mesurée en minutes par mille*). L'affichage changera d'un chiffre au suivant toutes les quelques secondes ; l'indicateur de cadence s'allumera quand votre cadence est affichée. Quand un programme est sélectionné, l'affichage indiquera le temps restant avant la fin du programme, votre cadence actuelle, et le temps restant avant la fin du segment en cours [SEG. TIME].



### Distance/Tours de

**Piste**—La partie centrale de l'affichage principal indique la distance que vous avez parcourue et le nombre de tours de piste [LAPS] de 400 m (1/4 mille) que vous avez effectué. L'affichage changera d'un chiffre au suivant toutes les quelques secondes ; l'indicateur de tours de piste s'allumera quand le nombre de tours de piste est affiché.

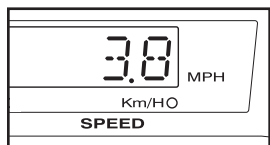


### Calories/Pouls—

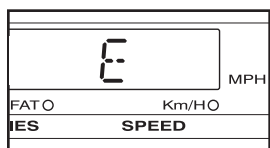
Quand vous n'utilisez pas le moniteur cardiaque de la poignée ou le moniteur cardiaque du torse, la section suivante de l'affichage principal indiquera le nombre approximatif de *calories* et de *calories de graisse* [FAT] que vous avez brûlées (référez-vous à BRÛLER DE LA GRAISSE à la page 31). L'affichage changera d'un chiffre au suivant toutes les quelques secondes ; l'indicateur de graisse s'allumera quand le nombre de calories de graisse brûlées est affiché. Quand vous utilisez le moniteur cardiaque de la poignée ou le moniteur cardiaque du torse, l'affichage indiquera votre pouls [PULSE] (référez-vous à l'étape 6 à droite).



**Vitesse**— La partie droite de l'affichage principal indique la vitesse [SPEED] de la courroie mobile.



Remarque : La console peut afficher la vitesse et la distance en kilomètres ou milles. Pour changer l'unité de mesure, appuyez tout d'abord sur la touche Arrêt tout en insérant la clé dans la console. Un « E » pour les milles anglaises (*English*), et un « M » pour les kilomètres métriques, apparaîtra à l'affichage Vitesse. Appuyez sur la touche Vitesse + pour changer l'unité de mesure. Lorsque l'unité de mesure est sélectionnée, retirez la clé et réinsérez-la. **Remarque : pour plus de simplicité, toutes les instructions dans ce manuel font référence aux milles.**

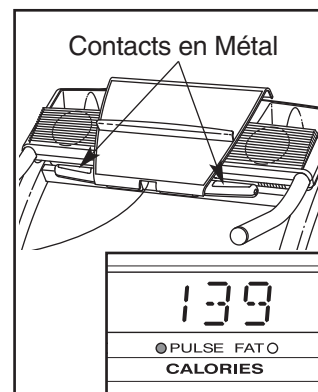


Pour remettre l'affichage principal à zéro, appuyez sur la touche Arrêt, retirez la clé de la console puis réinsérez-la.

## 6 Mesurez votre pouls, si vous le désirez.

Pour mesurer votre rythme cardiaque, utilisez le moniteur cardiaque du torse (voir page 8) ou le détecteur cardiaque intégré (suivez les instructions ci-dessous).

Pour mesurer votre pouls, montez sur les **repose-pieds** et placez vos mains sur les contacts en métal sur les poignées. Vos paumes doivent être posées sur les contacts supérieurs et vos doigts doivent toucher les contacts inférieurs—**évit**ez de **bouger vos mains**. Lorsque votre pouls est détecté, l'indicateur de Pouls s'allumera puis votre pouls sera affiché sur l'affichage principal. **Pour une lecture plus précise de votre pouls, tenez les contacts pendant 15 secondes.**



## 7 Allumez les ventilateurs si vous le désirez.

Pour mettre les ventilateurs en marche lente, appuyez sur la touche Ventilateurs [FANS]. Pour la marche rapide des ventilateurs, appuyez de nouveau sur la touche Ventilateurs. Pour éteindre les ventilateurs, appuyez sur la touche Ventilateurs une troisième fois. Remarque : quand la courroie mobile est immobile pendant quelques minutes, les ventilateurs s'éteignent automatiquement.

## 8 Quand vous avez fini de vous entraîner, arrêtez la courroie et enlevez la clé de la console.

Montez sur les repose-pieds, appuyez sur la touche Arrêt et réglez l'inclinaison du tapis roulant sur l'inclinaison minimale. **L'inclinaison doit être sur l'inclinaison minimale lorsque le tapis roulant est placé dans la position de rangement, où il sera endommagé.** Ensuite, retirez la clé de la console et mettez-la dans un endroit sûr. **Remarque : si les affichages et les indicateurs sur la console restent allumés, après avoir resté allumés après avoir retiré la clé, la console est au mode démonstration (démo). Référez-vous à la page 25 et éteignez le mode démo.**

Lorsque vous avez fini d'utiliser le tapis roulant, placez le coupe-circuit on/off près du cordon d'alimentation sur la position off et débranchez le cordon d'alimentation.



Remarque : si tous les indicateurs dans la colonne Segment en Cours sont allumés après que les vitesses se soient déplacées vers la gauche, *les vitesses se déplaceront vers le bas* de manière à ce que seuls les indicateurs les plus hauts apparaissent dans l'affichage du programme. Si certains indicateurs dans la colonne Segment en Cours ne sont pas allumés quand les vitesses se déplacent à nouveau vers la gauche, les vitesses se déplaceront vers le haut.

Le programme continuera jusqu'à ce que la vitesse programmée pour le dernier segment soit affichée dans la colonne Segment en Cours et que le temps se sera écoulé. La courroie ralentira alors jusqu'à l'arrêt complet.

Si la vitesse ou l'inclinaison pour le segment en cours est trop élevée ou trop basse durant le programme vous pouvez modifier manuellement la vitesse et l'inclinaison en appuyant sur la touche Vitesse ou Inclinaison. Chaque fois que vous appuyez sur une des touches Vitesse, un indicateur s'allumera ou s'éteindra dans la colonne du Segment en Cours. (Si une des colonnes à droite de la colonne du Segment en Cours a le même nombre d'indicateurs que dans la colonne du Segment en Cours, un autre indicateur s'allumera ou s'éteindra aussi dans ces colonnes.)

Remarque : si vous réglez la vitesse *manuellement* de manière à ce que tous les indicateurs de la colonne du Segment en Cours sont allumés les vitesses dans l'affichage du programme *ne se déplaceront pas* comme décrit ci-dessus. **Remarque : si vous décidez de modifier manuellement la programmation de vitesse ou d'inclinaison pour le segment en cours, le tapis roulant s'ajustera automatiquement sur la vitesse et l'inclinaison du segment suivant.**

Pour suspendre le programme quelques instants, appuyez sur la touche Arrêt. Le temps commencera à clignoter sur l'affichage principal. Pour remettre le programme en route, appuyez sur la touche Marche ou la touche Vitesse +. La courroie mobile commencera à tourner à 1 mph. Quand le segment suivant commence, le tapis roulant s'ajustera automatiquement à la vitesse et l'inclinaison programmées pour le prochain segment. Pour arrêter le programme, appuyez sur la touche Arrêt, retirez la clé puis réinsérez-la dans la console.

#### **4** Suivez votre progrès avec les affichages.

Voir l'étape 5 à la page 12.

#### **5** Mesurez votre pouls, si vous le désirez

Voir l'étape 6 à la page 13.

#### **6** Allumez les ventilateurs si vous le désirez.

Voir l'étape 7 à la page 13.

#### **7** Quand le programme est fini, enlevez la clé de la console.

Montez sur les repose-pieds, **et assurez vous que l'inclinaison du tapis roulant sur l'inclinaison la plus basse.** Ensuite, retirez la clé de la console et mettez-la dans un endroit sûr. **Remarque : si les affichages et les indicateurs sur la console restent allumés après avoir retiré la clé, la console est au mode démonstration (demo). Référez-vous à la page 25 et éteignez le mode démo.**

Lorsque vous avez fini d'utiliser le tapis roulant, placez le coupe-circuit on/off près du cordon d'alimentation dans la position off et débranchez le cordon d'alimentation.

## COMMENT CREER UN PROGRAMME PERSONNALISÉ

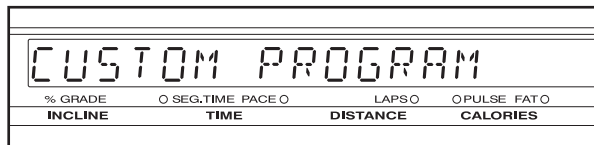
### 1 Insérez la clé complètement dans la console.

Voir POUR COMMENCER à la page 11.

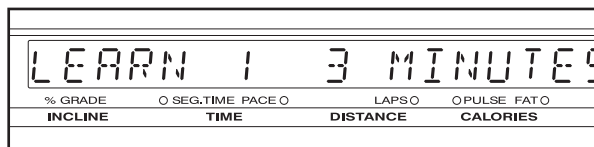
### 2 Sélectionnez un des programmes personnalisés.

Quand la clé est insérée, le mode manuel est sélectionné automatiquement. Pour sélectionner un programme personnalisé, appuyez plusieurs fois sur la touche Sélectionner But [SELECT GOAL] jusqu'à ce que les mots *CUSTOM PROGRAM* (programme personnalisé) apparaissent sur l'affichage.

Appuyez ensuite sur la touche Sélectionner Cours [SELECT COURSE] plusieurs fois pour sélectionner le programme Apprendre 1 [LEARN 1] ou Apprendre 2 [LEARN 2].



Trois secondes après avoir sélectionné un programme personnalisé, le nom du programme sélectionné et la durée du programme commenceront à défiler sur l'affichage principal.



ront à défiler sur l'affichage principal.

**Remarque : si le programme personnalisé n'a pas encore été défini, une à trois colonnes d'indicateurs seront allumées dans l'affichage du programme. S'il y a plus de trois colonnes d'indicateurs allumées, référez-vous à COMMENT UTILISER UN PROGRAMME PERSONNALISÉ à la page 17.**

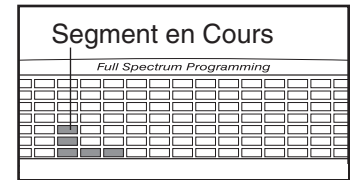
### 3 Appuyez sur la touche Marche ou Vitesse + et programmez la vitesse et l'inclinaison désirées.

Quelques instants après avoir appuyé sur la touche, la courroie commencera à tourner. Tenez les rampes et commencez à marcher.

Référez-vous à l'affichage du programme.

Chaque programme personnalisé est divisé en segments d'une minute. Une vitesse et une inclinaison peuvent être enregistrées pour chaque segment. La vitesse pour le premier segment sera affichée dans la colonne qui clignote du Segment en Cours sur l'affichage du programme.

(L'inclinaison n'est pas affichée sur l'affichage du programme.) Pour programmer la vitesse et l'inclinaison désirées pour le premier segment, ajustez tout simplement la vitesse et l'inclinaison du tapis roulant aux niveaux désirés avec les touches Vitesse et Inclinaison. Après plusieurs pressions des touches Vitesse, est pressée, un indicateur de plus s'allumera ou s'éteindra dans la colonne de Segment en Cours.



Quand le premier segment du programme est terminé, la vitesse et l'inclinaison sélectionnées seront enregistrées dans la mémoire de la console. Les trois colonnes d'indicateurs se déplaceront alors d'une colonne vers la gauche et la vitesse programmée pour le deuxième segment sera affichée dans la colonne du Segment en Cours. Programmez une vitesse et une inclinaison pour le deuxième segment comme indiqué ci-dessus. Remarque : après la fin du troisième segment, les colonnes d'indicateurs sur l'affichage du programme ne se déplaceront plus vers la gauche. A présent, chaque fois qu'un segment se termine, la colonne du Segment en Cours qui clignote se déplacera vers la droite. Si la colonne du Segment en Cours atteint le côté droit de l'affichage du programme, toutes les colonnes d'indicateurs sur l'affichage du programme se déplaceront vers la gauche quand le segment en cours se termine.

Continuez à programmer la vitesse et l'inclinaison pour autant de segments que vous le désirez ; les programmes personnalisés peuvent avoir jusqu'à quarante segments. Lorsque vous avez fini votre entraînement, appuyez deux fois sur la touche Arrêt. Les vitesses et inclinaisons ainsi que le nombre de segments que vous avez programmés seront sauvegardés dans la mémoire du tapis roulant.

### 4 Quand le programme est fini, enlevez la clé.

Voir l'étape 7 à la page 15.

## COMMENT UTILISER UN PROGRAMME PERSONNALISÉ

### 1 Insérez la clé complètement dans la console.

Voir POUR COMMENCER à la page 11.

### 2 Sélectionnez un des programmes personnalisés.

Quand la clé est insérée dans la console, le mode manuel est sélectionné automatiquement. Pour sélectionner un programme personnalisé, appuyez plusieurs fois sur la touche Sélectionner But [SELECT GOAL] jusqu'à ce que les mots *CUSTOM PROGRAM* (programme personnalisé) apparaissent sur l'affichage. Appuyez ensuite sur la touche Sélectionner Cours [SELECT COURSE] plusieurs fois pour sélectionner le programme Apprendre 1 [LEARN 1] ou Apprendre 2 [LEARN 2].

Trois secondes après avoir sélectionné un programme personnalisé, le nom du programme sélectionné et la durée du programme commenceront à défiler sur l'affichage principal.

L'affichage principal affichera les premières vitesses programmées du programme que vous avez sélectionné (référez-vous au schéma ci-dessous). **Remarque : s'il y a seulement trois colonnes d'indicateurs allumées, référez-vous à COMMENT UTILISER UN PROGRAMME PERSONNALISÉ à la page 16.**

### 3 Appuyez sur la touche Marche ou la touche Vitesse + pour lancer le programme.

Quelques instants après avoir appuyé sur la touche, le tapis roulant se réglera automatiquement sur la première vitesse et inclinaison du programme. Tenez les rampes et commencez à marcher.

Chaque programme est divisé en plusieurs segments d'une minute. (L'affichage principal indique le temps qu'il reste au programme et le temps qu'il reste au segment du programme.) Une vitesse et une inclinaison sont programmées pour chaque segment. La vitesse pour le premier segment sera indiquée dans la colonne du Segment en Cours qui clignote sur l'affichage du programme. (L'inclinaison n'est pas affichée sur l'affichage du programme.) Les vitesses des segments suivants seront affichées dans les colonnes à droite.

Segment en Cours									
Full Spectrum Programming									
1	2	3	4	5	6	7	8	9	10
1	2	3	4	5	6	7	8	9	10
1	2	3	4	5	6	7	8	9	10
1	2	3	4	5	6	7	8	9	10
1	2	3	4	5	6	7	8	9	10
1	2	3	4	5	6	7	8	9	10
1	2	3	4	5	6	7	8	9	10
1	2	3	4	5	6	7	8	9	10
1	2	3	4	5	6	7	8	9	10

Quand il ne reste plus que trois secondes avant la fin du programme, la colonne Segment en Cours et la colonne à sa droite clignoteront, une série de tonalités se feront entendre, la vitesse et l'inclinaison programmées clignoteront sur l'affichage principal et *toutes les vitesses programmées se déplaceront d'une colonne vers la gauche*. La vitesse pour le deuxième segment sera indiquée dans la colonne Segment en Cours qui clignote et le tapis roulant s'ajustera automatiquement sur la vitesse et l'inclinaison programmées pour le deuxième ajustement que vous avez programmé auparavant.

Le programme continuera jusqu'à ce que la vitesse pour le dernier segment est affichée dans la colonne Segment en Cours et que le temps du programme s'est écoulé. La courroie mobile ralentira alors jusqu'à s'arrêter.

Si vous le désirez vous pouvez redéfinir le programme pendant que vous l'utilisez. **Pour changer la vitesse ou l'inclinaison programmée pendant le segment en cours**, appuyez simplement sur les touches Vitesse ou Inclinaison. Lorsque le segment en cours est terminé, la nouvelle vitesse ou inclinaison sera sauvegardée dans la mémoire. **Pour augmenter la durée du programme**, attendez tout d'abord jusqu'à la fin du programme. Appuyez ensuite sur la touche Marche puis programmez la vitesse et l'inclinaison pour autant de segments que vous le désirez. (Remarque : alors que vous ajoutez des segments au programme, les vitesses programmées sur l'affichage du programme ne se déplaceront pas vers la gauche. En revanche, chaque fois qu'un segment se termine, *la colonne du Segment en Cours qui clignote se déplacera d'une colonne vers la droite*. Si la colonne du Segment en Cours atteint le côté droit de l'affichage du programme, *toutes les colonnes d'indicateurs sur l'affichage du programme se déplaceront de trois colonnes vers la gauche*.) Quand vous avez ajouté autant de segments que vous le désirez, appuyez deux fois sur la touche Arrêt. **Pour diminuer la durée du programme**, appuyez sur la touche Arrêt deux fois à n'importe quel moment avant la fin du programme.

Pour arrêter le programme temporairement, appuyez sur la touche Arrêt. Le temps commencera à clignoter sur l'affichage principal. Pour relancer le programme, appuyez sur la touche Marche ou la touche Vitesse +. Pour terminer le programme, appuyez la touche Arrêt, retirez la clé puis réinsérez-la dans la console.

### 4 Suivez votre progrès sur les affichages.

Voir l'étape 5 à la page 12.

### 5 Quand le programme est terminé, retirez la clé.

Voir l'étape 7 à la page 15.



## **5 Appuyez sur la touche Marche ou la touche Vitesse + pour lancer le programme.**

Quelques instants après avoir appuyé sur la touche, le tapis roulant se réglera automatiquement sur la première vitesse et inclinaison du programme. Tenez les rampes et commencez à marcher.

Chaque programme de pous est divisé en plusieurs segments de différentes longueurs. (L'affichage principal indique le temps restant avant la fin programme et le temps restant avant la fin du segment.) Un pous est programmé pour chaque segment.

Durant chaque segment, la console comparera régulièrement votre pous au pous d'objectif déterminé. Si votre pous est très inférieur ou supérieur au pous d'objectif déterminé, le tapis roulant augmentera ou diminuera sa vitesse automatiquement afin de se rapprocher de votre pous d'objectif déterminé. Si la vitesse atteint la vitesse maximale déterminée pour le programme (référez-vous à l'étape 4 à la page 18) et que votre pous est toujours en dessous du pous d'objectif déterminé, l'inclinaison du tapis roulant augmentera automatiquement pour ramener votre pous le plus près possible du pous d'objectif déterminé.

Durant les trois dernières secondes de chaque segment, une série de tonalités retentira et la vitesse et/ou l'inclinaison programmées clignoteront sur l'affichage principal.

Le programme continuera ainsi jusqu'à ce que le programme se soit écoulé. La courroie ralentira alors jusqu'à s'arrêter.

Si la vitesse ou l'inclinaison programmée est trop élevée ou trop basse, vous pouvez ajuster la programmation à l'aide des touches Vitesse ou Inclinaison. Cependant, chaque fois que la console compare votre pous au pous d'objectif, la vitesse et/ou l'inclinaison augmentera ou diminuera automatiquement pour ramener votre pous plus près de votre pous d'objectif.

Si votre pous n'est pas détecté durant le programme, les lettres *PLS* (pous) clignoteront dans l'affichage principal, et la vitesse et l'inclinaison du tapis roulant diminueront automatiquement jusqu'à ce que votre pous soit détecté à nouveau. Si cela se produit, référez-vous à la page 8.

Pour arrêter le programme à tout moment, appuyez sur la touche Arrêt. Les programmes de pous ne devraient pas être arrêtés temporairement puis redémarrés. Pour ré-utiliser un programme de pous, sélectionnez le programme à nouveau et recommencez à zéro.

## **6 Suivez votre progrès sur les affichages.**

Voir l'étape 5 à la page 12.

## **7 Allumez les ventilateurs si vous le désirez.**

Voir l'étape 6 à la page 13.

## **8 Quand le programme a terminé, retirez la clé.**

Voir l'étape 7 à la page 15.

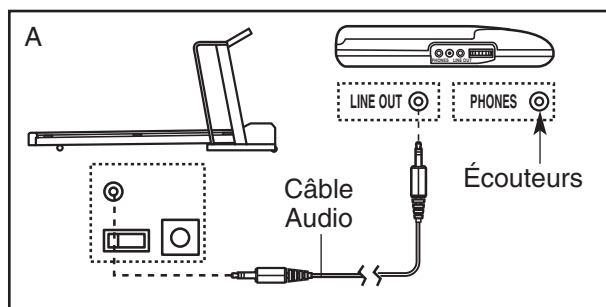
## COMMENT BRANCHER VOTRE TAPIS ROULANT SUR VOTRE LECTEUR CD, MAGNETOSCOPE OU ORDINATEUR

Pour utiliser les CD iFIT.com, le tapis roulant doit être branché sur votre lecteur de CD portable, chaîne portable, chaîne hi-fi ou ordinateur avec lecteur de CD. Référez-vous aux pages 20 et 21 pour les instructions de branchement. Pour utiliser les vidéocassettes iFIT.com, le tapis roulant doit être branché sur votre magnétoscope. Référez-vous à la page 22 pour les instructions de branchement. Pour utiliser les programmes iFIT.com directement depuis notre site Internet le tapis roulant doit être branché sur votre ordinateur. Référez-vous à la page 21 pour les instructions de branchement.

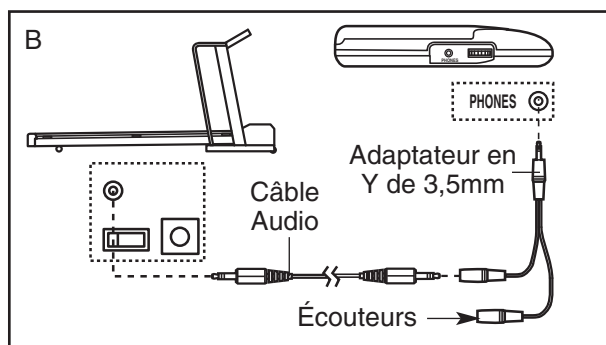
### BRANCHEMENT DE VOTRE LECTEUR DE CD PORTABLE

Remarque : si votre lecteur de CD a une prise OUT et une prise PHONES, référez-vous aux instructions A ci-dessous. Si votre lecteur de CD a une seule prise, référez-vous aux instructions B.

- A. Branchez une extrémité du câble audio dans la prise à l'avant du tapis roulant près du cordon d'alimentation. Branchez l'autre extrémité du câble dans la prise LINE OUT de votre lecteur de CD. Branchez vos écouteurs dans la prise PHONES.



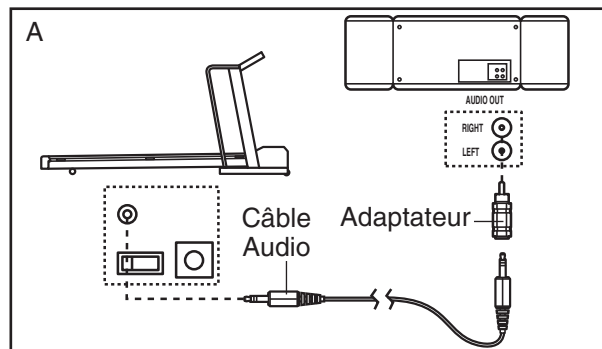
- B. Branchez une extrémité du câble audio dans la prise qui est à l'avant du tapis roulant proche du cordon d'alimentation. Branchez l'autre extrémité du câble dans un adaptateur en Y de 3,5mm (en vente dans les magasins d'appareils électroniques). Branchez l'adaptateur en Y dans la prise PHONES de votre lecteur de CD. Branchez vos écouteurs dans l'autre extrémité de l'adaptateur en Y.



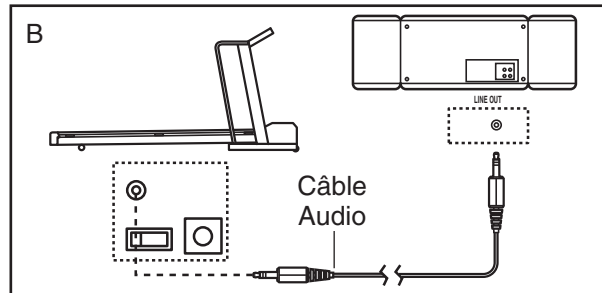
### BRANCHEMENT DE VOTRE CHAÎNE PORTABLE

Remarque : si votre chaîne a une prise AUDIO OUT de type RCA, référez-vous aux instructions A ci-dessous. Si votre chaîne a une prise LINE OUT de 3,5mm, référez-vous aux instructions B. Si votre chaîne a seulement une prise PHONES, référez-vous aux instructions C.

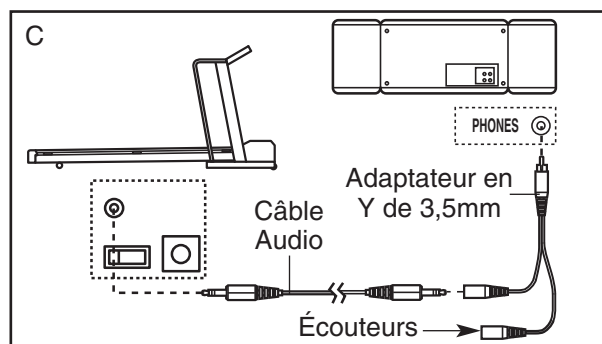
- A. Branchez une extrémité du câble audio dans la prise qui est à l'avant du tapis roulant près du cordon d'alimentation. Branchez l'autre extrémité du câble dans l'adaptateur inclus. Branchez l'adaptateur dans la prise AUDIO OUT de votre chaîne.



- B. Branchez une extrémité du câble audio dans la prise qui est à l'avant du tapis roulant près du cordon d'alimentation. Branchez l'autre extrémité du câble dans la prise LINE OUT de votre chaîne.



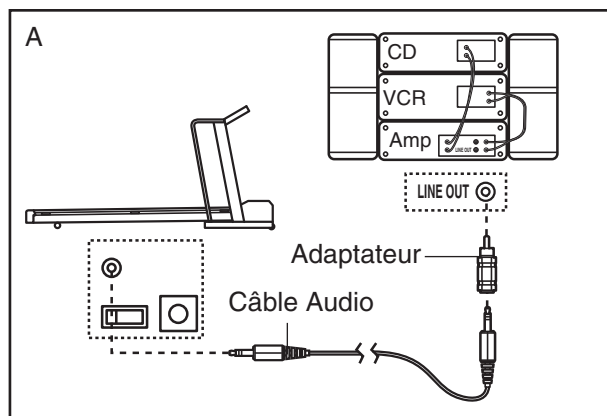
- C. Branchez une extrémité du câble audio dans la prise qui est à l'avant du tapis roulant près du cordon d'alimentation. Branchez l'autre extrémité du câble dans l'adaptateur en Y de 3,5mm (en vente dans les magasins d'appareils électroniques). Branchez l'adaptateur en Y dans la prise PHONES de votre chaîne. Branchez vos écouteurs dans l'autre extrémité de l'adaptateur en Y.



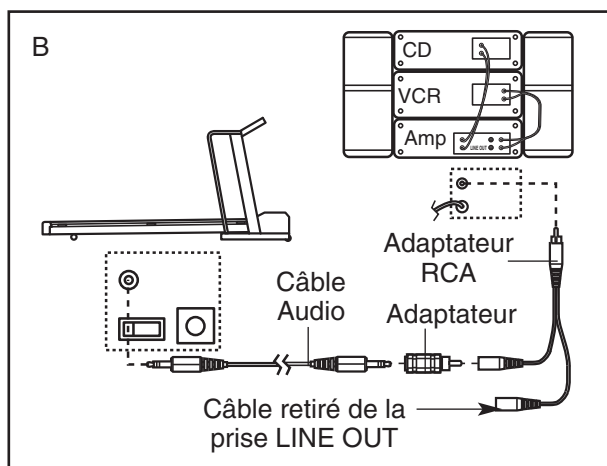
## BRANCHEMENT DE VOTRE CHAÎNE HI-FI

**Remarque :** si votre chaîne hi-fi a une prise LINE OUT qui n'est pas utilisée, référez-vous aux instructions A ci-dessous. Si la prise LINE OUT est déjà utilisée, référez-vous aux instructions B.

- A. Branchez une extrémité du câble audio dans la prise qui est à l'avant du tapis roulant près du cordon d'alimentation. Branchez l'autre extrémité du câble dans l'adaptateur inclus. Branchez l'adaptateur dans la prise LINE OUT de votre stéréo.



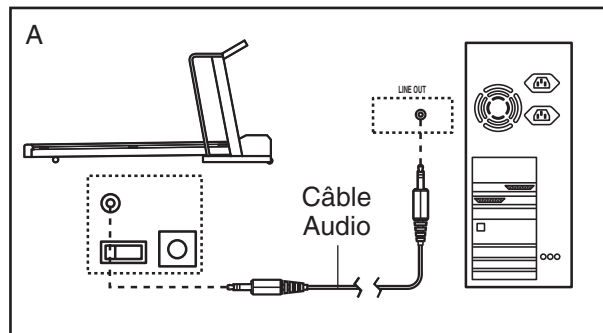
- B. Branchez une extrémité du câble audio dans la prise qui est à l'avant du tapis roulant près du cordon d'alimentation. Branchez l'autre extrémité du câble dans l'adaptateur en Y de 3,5mm (en vente dans les magasins d'appareils électroniques). Ensuite, enlevez le fil qui est déjà branché dans la prise LINE OUT qui est sur votre chaîne hi-fi et branchez-le dans le côté qui n'est pas utilisé de l'adaptateur RCA en Y. Branchez l'adaptateur RCA en Y dans la prise LINE OUT de votre chaîne hi-fi.



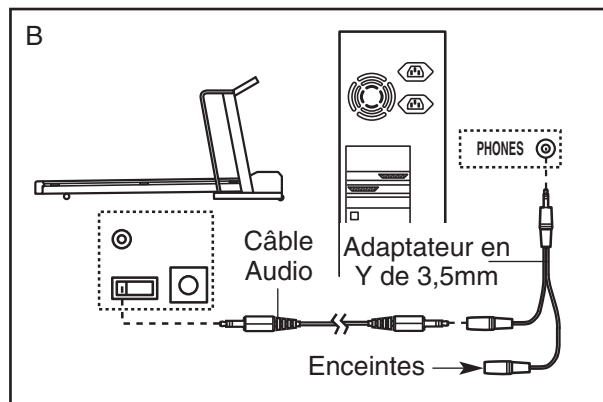
## BRANCHEMENT DE VOTRE ORDINATEUR

**Remarque :** si votre ordinateur a une prise LINE OUT de 3,5mm, référez-vous aux instructions A ci-dessous. Si votre ordinateur a seulement une prise PHONES, référez-vous aux instructions B.

- A. Branchez une extrémité du câble audio dans la prise qui est à l'avant du tapis roulant près du cordon d'alimentation. Branchez l'autre extrémité du câble dans la prise LINE OUT de votre ordinateur.



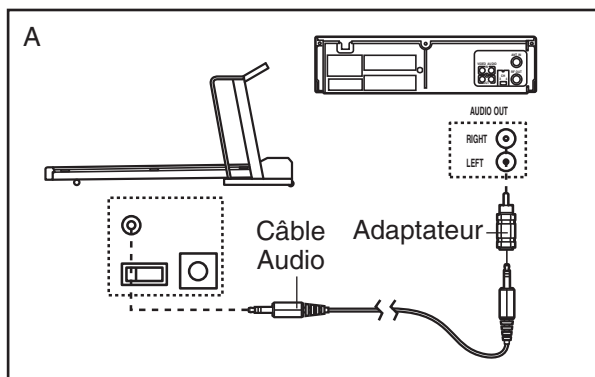
- B. Branchez une extrémité du câble audio dans la prise qui est à l'avant du tapis roulant près du cordon d'alimentation. Branchez l'autre extrémité du câble dans l'adaptateur en Y de 3,5mm (en vente dans les magasins d'appareils électroniques). Branchez l'adaptateur en Y dans la prise PHONES de votre ordinateur. Branchez vos écouteurs dans l'autre extrémité de l'adaptateur en Y.



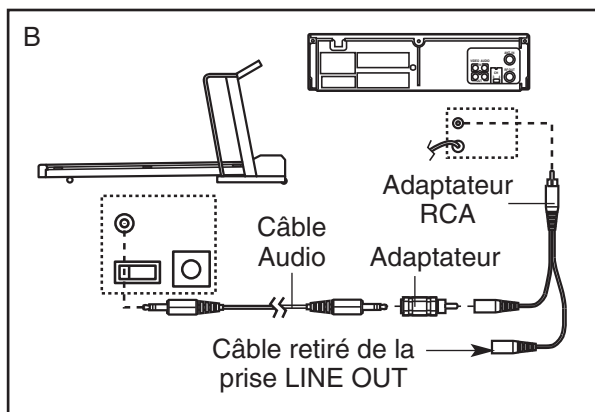
## BRANCHEMENT DE VOTRE MAGNÉTOSCOPE

Remarque : si votre magnéto- scope a une prise AUDIO OUT non-utilisée, référez-vous aux instructions A ci-dessous. Si la prise AUDIO OUT est déjà utilisée, référez-vous aux instructions B. Si vous avez un combiné TV/magnéto- scope, référez-vous aux instructions B. Si votre magnéto- scope est bran- ché à votre chaîne hi-fi, référez-vous à la BRANCHE- MENT DE VOTRE CHAÎNE HI-FI à la page 21.

- A. Branchez une extrémité du câble audio dans la prise qui est à l'avant du tapis roulant près du cor- don d'alimentation. Branchez l'autre extrémité du câble dans l'adaptateur inclus. Branchez l'adapta- teur dans la prise AUDIO OUT de votre magnéto- scope.



- B. Branchez une extrémité du câble audio dans la prise qui est à l'avant du tapis roulant près du cor- don d'alimentation. Branchez l'autre extrémité du câble dans l'adaptateur inclus. Branchez l'adaptateur dans l'adaptateur RCA en Y (en vente dans les magasins d'appareils électroniques). Ensuite, enlevez le fil qui est déjà branché dans la prise AUDIO OUT de votre magnéto- scope et branchez le fil dans le côté qui n'est pas utilisé de l'adaptateur RCA en Y. Branchez l'adaptateur RCA en Y dans la prise AUDIO OUT de votre magnéto- scope.



## COMMENT UTILISER LES PROGRAMMES iFIT.COM SUR CD ET VIDEOCASSETTES

Pour utiliser les CD ou vidéocassettes iFIT.com, le tapis roulant doit être branché sur votre lecteur de CD portable, chaîne portable, chaîne hi-fi, ordinateur avec lecteur de CD ou magnéto- scope. Référez-vous à COM- MENT BRANCHER VOTRE TAPIS ROULANT SUR VOTRE LECTEUR CD, MAGNETOSCOPE OU ORDI- NATEUR à la page 20. **Pour acheter les CD ou les vidéocassettes iFIT.com, contactez le service à la clientèle au 1-888-936-4266.**

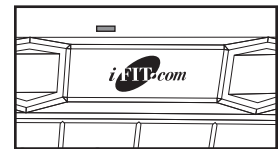
Suivez les étapes ci-dessous pour utiliser un pro- gramme iFIT.com sur CD ou vidéocassettes.

### 1 Insérez la clé complètement dans la console.

Voir POUR COMMENCER à la page 10.

### 2 Sélectionnez le mode iFIT.com.

Lorsque la clé est insé- rée, le mode manuel est sélectionné. Pour utiliser un programme iFIT.com sur CD ou vidéocas- settes, appuyez sur la touche iFIT.com. L'indicateur au-dessus de la touche s'allumera et les mots *iFIT MODE* (mode iFIT) apparaîtront sur l'affichage principal.



### 3 Insérez le CD ou la vidéocassette iFIT.com.

Si vous utilisez un CD iFIT.com, insérez le CD dans votre lecteur de CD. Si vous utilisez une vi- déocassette iFIT.com, insérez la vidéocassette dans votre magnéto- scope.

### 4 Appuyez sur le bouton PLAY de votre lecteur de CD ou de votre magnéto- scope.

Quelques instants après avoir appuyé sur le bou- ton, votre entraîneur personnel commencera à vous guider tout au long de votre entraînement personnel. Suivez simplement les instructions de votre entraîneur personnel. Remarque : si le temps clignote sur l'affichage principal, appuyez sur la touche Marche ou Vitesse + sur la console. Le tapis roulant ne répond pas à un programme sur CD ou cassette-vidéo tant que le temps clignote.

Durant les programmes sur CD ou vidéocassette, un « bip » sonore vous préviendra quand la vitesse et/ou l'inclinaison est sur le point de changer. **ATTENTION : soyez toujours attentif au bip et préparez-vous aux changements de vitesse et/ou d'inclinaison. Il est possible que la vitesse et/ou l'inclinaison change avant que l'entraîneur personnel ne décrive ce changement.**

Si la vitesse ou l'inclinaison sont trop élevées ou trop basses, vous pouvez les modifier manuellement à tout moment en appuyant sur les touches Vitesse et Inclinaison sur la console. Cependant, **quand le « bip » suivant retentit, le tapis roulant s'ajustera sur la vitesse et l'inclinaison suivantes du programme sur le CD ou la vidéocassette.**

Pour arrêter le programme à tout moment, appuyez sur la touche Arrêt sur la console. Le temps commencera à clignoter sur l'affichage principal. Pour recommencer le programme, appuyez sur la touche Marche ou la touche Vitesse +. Après quelques instants, la courroie commencera à tourner. **Quand le « bip » suivant retentit, le tapis roulant s'ajustera sur la vitesse et l'inclinaison suivantes du programme sur le CD ou la vidéocassette.**

Quand le programme du CD ou de la vidéocassette est terminé, la courroie s'arrêtera et le temps commencera à clignoter sur l'affichage principal. Remarque : pour utiliser un autre programme du CD ou de la vidéocassette, appuyez sur la touche Arrêt ou retirez la clé de la console et allez à l'étape 1 à la page 22.

**Remarque : si la vitesse ou l'inclinaison du tapis roulant ne change pas quand le « bip » se fait entendre :**

- **Assurez-vous que l'indicateur iFIT.com est allumé et que le temps sur l'affichage principal ne clignote pas. Si le temps commence à clignoter, appuyez sur la touche Marche ou Vitesse + sur la console.**
- **Ajustez le volume de votre lecteur de CD ou de votre magnétoscope. Si le volume est trop élevé ou trop bas, la console pourrait ne pas détecter les signaux du programme.**
- **Assurez-vous que le câble audio est correctement et complètement branché et qu'il ne s'est pas enroulé autour d'un cordon d'alimentation.**
- **Si vous utilisez un lecteur de CD portable et que le CD saute, posez le lecteur de CD portable sur le sol ou sur une autre surface plane plutôt que sur la console.**

## **5** Suivez vos progrès sur les affichages.

Voir l'étape 5 à la page 12.

## **6** Mesurez votre pouls, si vous le désirez.

Voir l'étape 6 à la page 13.

## **7** Allumez les ventilateurs si vous le désirez.

Voir l'étape 7 à la page 13.

## **8** Quand le programme est terminé, retirez la clé de la console.

Voir l'étape 7 à la page 15.

## COMMENT UTILISER LES PROGRAMMES DIRECTEMENT DEPUIS NOTRE SITE INTERNET

Notre site Internet [www.iFIT.com](http://www.iFIT.com) vous permet d'accéder à des programmes de base, audio et vidéo directement depuis Internet. Des options supplémentaires seront bientôt disponibles. Pour plus de détails, visitez [www.iFIT.com](http://www.iFIT.com).

Pour utiliser des programmes sur notre site Internet, le tapis roulant doit être branché sur votre ordinateur. Voir BRANCHEMENT DE VOTRE ORDINATEUR à la page 21. De plus, vous devez avoir une connexion Internet et un fournisseur d'accès Internet. Vous trouverez la configuration requise sur notre site Internet.

Suivez les étapes ci-dessous pour utiliser un programme depuis notre site Internet.

### 1 Insérez la clé complètement dans la console.

Voir POUR COMMENCER à la page 11.

### 2 Sélectionnez le mode iFIT.com.

Lorsque la clé est insérée, le mode manuel est sélectionné. Pour utiliser un programme depuis notre site Internet, appuyez sur la touche iFIT.com. L'indicateur au-dessus de la touche s'allumera et les mots *iFIT MODE* (mode iFIT) apparaîtront sur l'affichage principal.



### 3 Allez à votre ordinateur et connectez-vous à Internet.

### 4 Si nécessaire, utilisez votre navigateur Internet et rendez-vous sur notre site [www.iFIT.com](http://www.iFIT.com).

### 5 Suivez les liens désirés sur notre site Internet pour sélectionner un programme.

Lisez et suivez les instructions en ligne pour utiliser un programme.

### 6 Suivez les instructions sur l'écran pour commencer le programme.

Quand vous commencez le programme, un compte à rebours s'affichera sur votre écran.

### 7 Retournez sur le tapis roulant et montez sur les repose-pieds. Trouvez la pince attachée à la clé et glissez-la sur la ceinture de votre vêtements.

Lorsque le compte à rebours sur votre écran arrive à zéro, le programme commencera et la courroie mobile se mettra à tourner. Tenez-vous aux rampes, montez sur la courroie mobile et commencez à marcher. Pendant le programme, un « bip » vous avertira que la vitesse ou/et l'inclinaison du tapis roulant sont sur le point de changer. **ATTENTION : soyez attentif au « bip » et préparez-vous pour les changements de vitesse ou/et d'inclinaison.**

Si la vitesse ou l'inclinaison est trop élevée ou trop basse, vous pouvez la modifier manuellement à tout moment en appuyant sur la touche Vitesse ou la touche Inclinaison sur la console. **Cependant, lorsque le prochain son électronique « bip » se fera entendre, la vitesse ou/et l'inclinaison vont changer à la prochaine phase du programme.**

Pour arrêter le programme à tout moment, pressez le bouton Arrêt sur la console. Le temps commencera à clignoter sur l'affichage principal. Pour recommencer le programme pressez la touche Marche ou Vitesse +. Après un moment, la courroie mobile commencera à bouger à 1 mph. **Quand le « bip » suivant retentit, le tapis roulant s'ajustera sur la vitesse et l'inclinaison suivantes du programme.**

Quand le programme est terminé la courroie mobile s'arrêtera et le temps commencera à clignoter sur l'affichage principal. Remarque : pour utiliser un autre programme, pressez la touche Arrêt et allez à l'étape 5.

**Remarque : si la vitesse ou l'inclinaison du tapis roulant ne change pas quand un « bip » retentit, assurez-vous que l'indicateur iFIT.com est allumé et que le Temps ne clignote pas. De plus, assurez-vous que le câble audio est correctement et complètement branché et qu'il ne s'est pas enroulé autour d'un cordon d'alimentation.**

### 8 Lorsque le programme est terminé, retirez la clé.

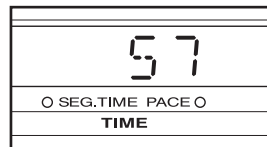
Voir l'étape 7 à la page 15.

## MODE INFORMATION/DÉMO

La console est munie d'un mode d'information qui calcule le nombre total d'heures d'utilisation du tapis roulant et le nombre total de milles parcourus par la courroie mobile. Le mode d'information vous permet aussi d'alterner entre les milles et les kilomètres par heure. De plus, le mode d'information vous permet d'allumer ou d'éteindre le mode démo.

Pour sélectionner le mode information, appuyez sur la touche Arrêt tout en insérant la clé dans la console. Lorsque le mode information est sélectionné les informations suivantes seront affichées :

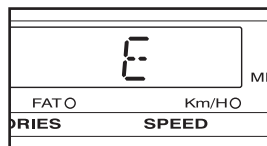
Dans la partie gauche de l'affichage principal indiquera le nombre total d'heures d'utilisation du tapis roulant.



La partie centrale de l'affichage principal indiquera le nombre total de milles ou de kilomètres que la courroie mobile a parcourus.

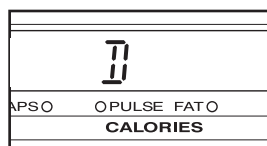


Un « E » (pour les milles anglais) ou un « M » (pour les kilomètres métriques) apparaîtra dans la partie droite de l'affichage principal.



Appuyez sur la touche Vitesse + pour changer l'unité de mesure.

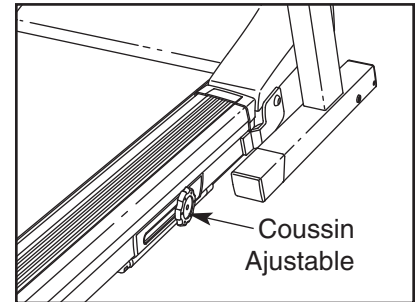
**IMPORTANT : assurez-vous que la lettre « D » n'apparaît pas dans l'affichage principal.** Si la lettre « D » apparaît sur l'affichage, la console est au



mode « démo ». Le mode démo est conçu pour être utilisé lorsque un tapis roulant est en démonstration dans un magasin. Lorsque la console est au mode démo, le cordon d'alimentation peut être branché, la clé peut être retirée de la console, et les affichages et les indicateurs s'allumeront automatiquement dans un ordre pré-réglé ; cependant les touches sur la console ne fonctionneront pas. **Si la lettre « D » apparaît sur l'affichage lorsque le mode information est sélectionné, appuyez sur la touche Vitesse – pour que l'affichage soit vide.**

Pour sortir du mode information, retirez la clé de la console.

## COMMENT AJUSTER LE SYSTEME



## D'AMORTISSEMENT DES CHOCS

Le tapis roulant est muni d'un système d'amortissement des chocs qui réduit l'impact quand vous marchez sur le tapis roulant. Pour augmenter la fermeté de la plate-forme de marche, tournez le bouton d'ajustement dans le sens contraire des aiguilles d'une montre. Pour une plate-forme plus souple, tournez dans le sens des aiguilles d'une montre. **Remarque : plus vous courez vite sur le tapis roulant, ou plus vous pesez, plus le système d'amortissement doit être ferme.**

# COMMENT PLIER ET DÉPLACER LE TAPIS ROULANT

## COMMENT PLIER LE TAPIS ROULANT POUR LE RANGER

Avant de plier le tapis roulant, ajustez l'inclinaison au niveau le plus bas. Si l'inclinaison n'est pas réglée au niveau le plus bas, le tapis roulant sera endommagé de façon permanente. Débranchez ensuite le cordon d'alimentation. **ATTENTION** : vous devez être capable de soulever 20 kg (45 lbs.) pour pouvoir soulever, abaisser ou déplacer le tapis roulant.

1. Tenez le tapis roulant en plaçant vos mains aux endroits indiqués à droite. **ATTENTION** : pour réduire les risques de blessure, pliez les genoux et gardez le dos droit. **Servez-vous de vos jambes et non de votre dos pour soulever le tapis roulant.** Soulevez le tapis roulant à mi-chemin de la position verticale.

2. Placez votre main droite à l'endroit indiqué sur le schéma et tenez le tapis roulant fermement. Tirez le bouton de verrouillage vers la gauche et tenez-le ainsi. Soulevez le tapis roulant jusqu'à ce que la goupille de verrouillage est alignée avec le trou dans le logement. Insérez la goupille de verrouillage dans le logement. **Assurez-vous que la goupille de verrouillage est complètement dans le logement.** Remarque : si le bouton d'ajustement (non-illustré) touche le montant, poussez sur le bouton.

Placez un tapis sous le tapis roulant pour protéger votre sol. N'exposez pas le tapis aux rayons directs du soleil. Ne gardez pas le tapis roulant dans la position de rangement à des températures supérieures à 30° C (85° F).

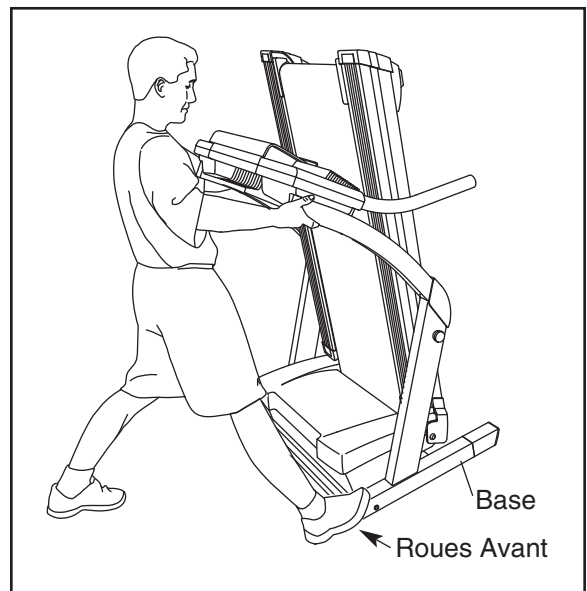
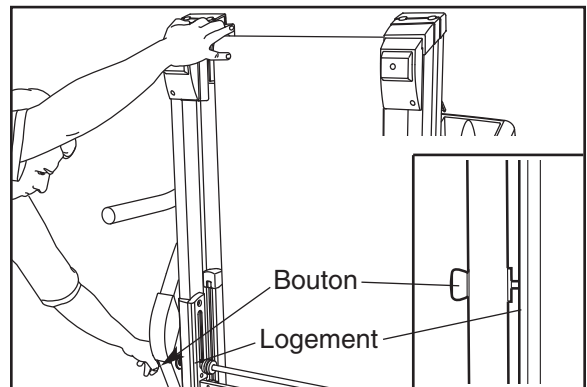
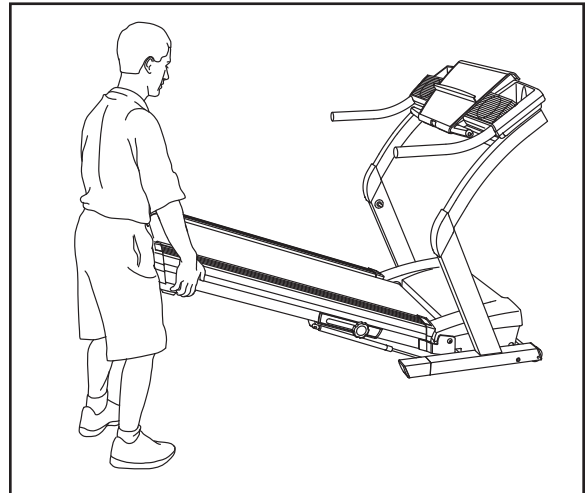
## COMMENT DÉPLACER LE TAPIS ROULANT

Avant de déplacer le tapis roulant, placez-le dans sa position de rangement comme décrit ci-dessus. **Assurez-vous que la goupille teint bien le cadre en place.**

1. Tenez les rampes comme indiqué et placez un pied contre une roue.

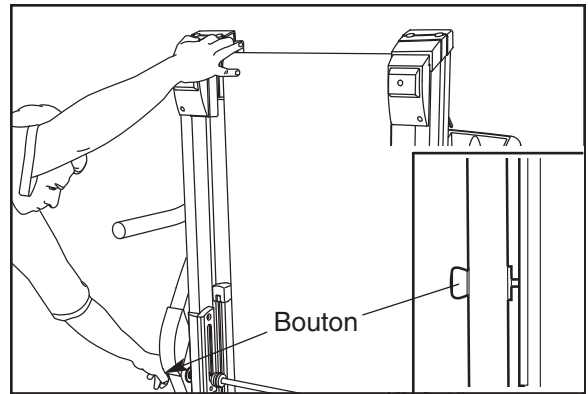
2. Renversez le tapis roulant en arrière jusqu'à ce qu'il roule librement sur les roues avant. Déplacez avec précaution le tapis roulant dans l'endroit désiré. **Ne déplacez jamais le tapis roulant sans l'avoir fait basculer vers l'arrière.** Pour réduire les risques de blessures, soyez très prudent quand vous déplacez le tapis roulant. **N'essayez pas de déplacer le tapis roulant sur des surfaces inégales.**

3. Placez un pied sur la base et baissez doucement le tapis roulant jusqu'à ce qu'il soit dans sa position de rangement.

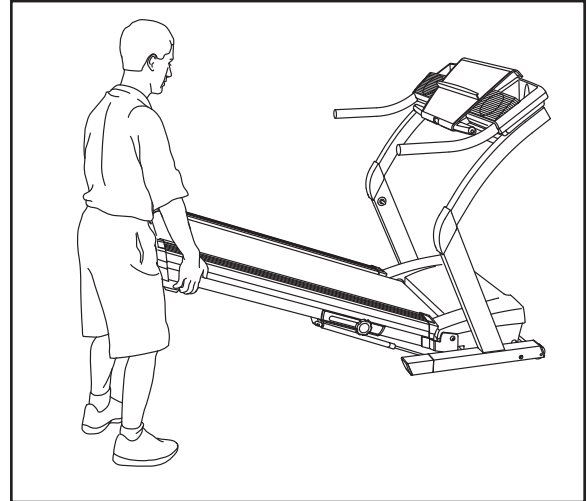


## COMMENT DÉPLIER LE TAPIS ROULANT

1. Tenez l'extrémité supérieure du tapis roulant avec votre main droite comme illustré. Avec la main gauche, tirez le bouton de verrouillage vers la gauche et tenez-le ainsi. Faites pivoter le tapis roulant vers le bas jusqu'à ce que le cadre dépasse la goupille sur le bouton de verrouillage.



2. Tenez le tapis roulant fermement des deux mains puis baissez-le jusqu'au sol. **ATTENTION : pour réduire les risques de blessure, pliez vos genoux et gardez votre dos droit.**

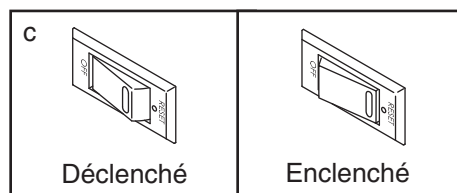


# LOCALISATION D'UN PROBLÈME

La plupart des problèmes du tapis roulant peuvent être résolus en suivant les étapes ci-dessous. Trouvez le symptôme correspondant et suivez les étapes recommandées. Si vous avez toujours des questions, veuillez contacter le service à la clientèle 1-888-936-4266 du lundi au vendredi de 8h00 à 18h30.

**PROBLÈME :** il n'y a pas de courant

- SOLUTION :**
- Assurez-vous que le cordon d'alimentation est branché dans une prise mise à la terre. (Référez-vous à la page 9.) Utilisez un supprimeur de surtension à prise unique conforme à toutes les spécifications décrites à la page 9. Important : le tapis roulant n'est pas compatible avec les prises GFCI.
  - Après avoir branché le cordon d'alimentation, assurez-vous que la clé est complètement insérée dans la console.
  - Vérifiez le coupe-circuit on/off sur le tapis roulant près du cordon d'alimentation. Si l'interrupteur dépasse comme illustré, le coupe-circuit on/off s'est déclenché. Enclenchez le coupe-circuit on/off, attendez cinq minutes puis appuyez sur le coupe-circuit on/off.

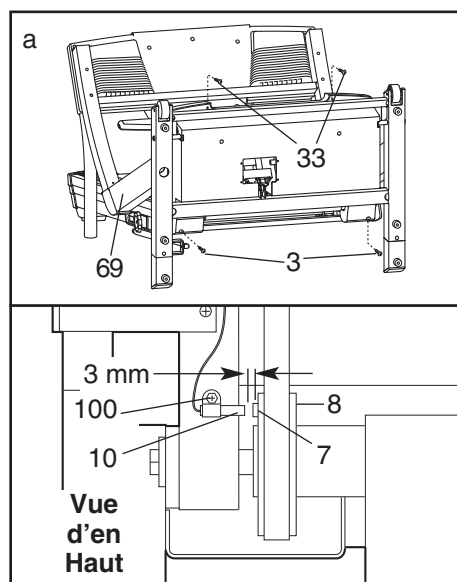


**PROBLÈME :** le tapis roulant s'éteint pendant l'emploi

- SOLUTION :**
- Vérifiez le coupe-circuit on/off sur le tapis roulant près du cordon d'alimentation (voir c. ci-dessus). Si le coupe-circuit on/off s'est déclenché, attendez cinq minutes et appuyez sur le coupe-circuit.
  - Assurez-vous que le cordon d'alimentation est branché. Si le cordon d'alimentation est branché, débranchez-le, attendez cinq minutes puis rebranchez-le.
  - Enlevez la clé de la console. Réinsérez la clé dans la console.
  - Si le tapis roulant ne fonctionne toujours pas, veuillez contacter le service à la clientèle.

**PROBLÈME :** les affichages de la console ne fonctionnent pas correctement.

- SOLUTION :**
- Retirez la clé de la console et **débranchez le cordon d'alimentation**. Penchez doucement le tapis roulant comme illustré sur le schéma a. Retirez les Vis de 1" (33) et les Vis de 2" (3) du capot. Soulevez les Montants (69) et retirez doucement le capot.

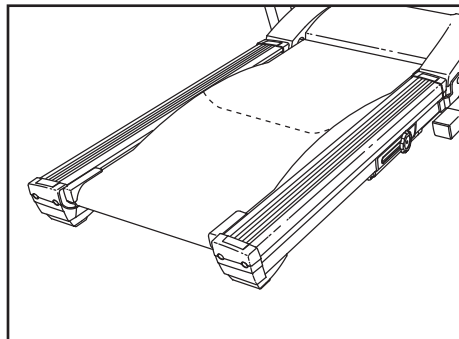


Localisez le Capteur Magnétique (10) et l'Aimant (7) du côté gauche de la Poulie (8). Tournez la Poulie jusqu'à ce que l'Aimant soit aligné avec le Capteur Magnétique. **Assurez-vous que l'espace entre l'Aimant et le Capteur Magnétique soit d'environ 3 mm (1/8 in.).** Si nécessaire, desserrez le Vis (100) et déplacez légèrement le Capteur Magnétique. Revissez le Vis. Rattachez le capot et assurez-vous que les vis sont dans leur même trous. Faites marcher le tapis roulant pendant quelques minutes pour vérifier que la lecture de vitesse est correcte.

**PROBLÈME : le tapis roulant ralentit durant l'usage**

**SOLUTION :** a. Utilisez un suppresseur de surtension à prise unique conforme à toutes les spécifications décrites à la page 9.

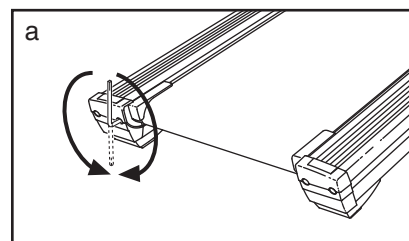
- b. Si la courroie est trop tendue, la performance du tapis peut être diminuée et la courroie peut être endommagée de manière permanente. Retirez tout d'abord la clé de la console et **DÉBRANCHEZ LE CORDON D'ALIMENTATION**. Avec la clé hexagonale, tournez les deux boulons d'ajustement du rouleau arrière dans le sens contraire des aiguilles d'une montre, 1/4 de tour. Une fois la courroie serrée correctement, vous devriez pouvoir soulever chaque côté de la courroie de 7 à 10 cm (3–4 in.) de la plateforme de marche. Assurez-vous que la courroie est centrée. Branchez le cordon d'alimentation, insérez la clé et mettez le tapis roulant en marche pendant quelques minutes. Répétez l'opération jusqu'à ce que la courroie soit tendue correctement.



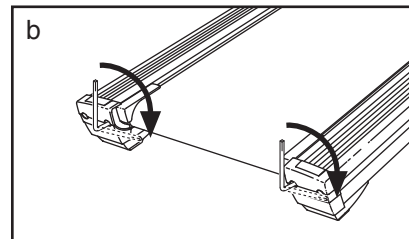
- c. Si la courroie ralentit toujours, veuillez contacter le service à la clientèle.

**PROBLÈME : la courroie n'est pas centrée ou glisse quand vous marchez**

**SOLUTION :** a. Si la courroie mobile n'est pas centrée, retirez tout d'abord la clé de la console et **DÉBRANCHEZ LE CORDON D'ALIMENTATION**. **Si la courroie mobile s'est décalée vers la gauche**, utilisez la clé hexagonale pour tourner le boulon d'ajustement du rouleau arrière gauche dans le sens des aiguilles d'une montre d'1/2 tour. **Si la courroie mobile s'est décalée vers la droite**, tournez le boulon dans le sens contraire des aiguilles d'une montre d'1/2 tour. Faites attention de ne pas trop serrer la courroie mobile. Branchez le cordon d'alimentation, insérez la clé et faites fonctionner le tapis roulant pendant quelques minutes. Répétez cette étape jusqu'à ce que la courroie mobile soit centrée.



- b. Si la courroie glisse quand vous marchez, retirez tout d'abord la clé de la console **DÉBRANCHEZ LE CORDON D'ALIMENTATION**. Avec la clé hexagonale, tournez les deux boulons d'ajustement du rouleau arrière dans le sens des aiguilles d'une montre, 1/4 de tour. Quand la courroie est serrée correctement, vous devriez pouvoir soulever chaque côté de la courroie mobile de 7 à 10 cm (3–4 in.). Faites attention de garder la courroie centrée. Branchez le cordon d'alimentation, insérez la clé dans la console et faites fonctionner le tapis roulant pendant quelques minutes. Répétez l'opération jusqu'à ce que la courroie soit tendue correctement.



**PROBLÈME : l'inclinaison du tapis roulant ne change pas correctement ou ne change pas lors de l'utilisation de CD ou cassette-vidéos iFIT.com.**

**SOLUTION :** a. La clé insérée dans la console, appuyez sur un des boutons d'inclinaison. **Alors que l'inclinaison change, retirez la clé.** Après quelques secondes, réinsérez la clé. Le tapis roulant s'élèvera automatiquement au niveau d'inclinaison maximum puis retournera au niveau d'inclinaison minimum. Ceci recalibrera l'inclinaison.

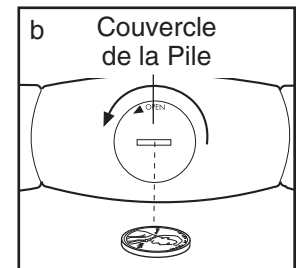
**PROBLEME : l'inclinaison du tapis roulant ne change pas correctement**

**SOLUTION :** a. Avec la clé insérée dans la console, appuyez sur l'une des touches d'inclinaison. **Alors que l'inclinaison change, retirez la clé.** Après quelques secondes, réinsérez la clé. Le tapis roulant s'élèvera automatiquement au niveau d'inclinaison maximum et ensuite retournera au niveau d'inclinaison minimum. Cette opération recalibrera l'inclinaison.

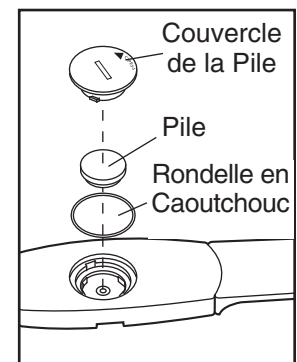
**PROBLÈME: le moniteur de pouls ne fonctionne pas correctement**

**SOLUTION:** a. Si le moniteur de pouls ne fonctionne pas correctement, référez vous à LOCALISATION D'UN PROBLÈME à la page 8.

b. Si le moniteur de pouls ne fonctionne toujours pas correctement, changez la pile. Pour changer la pile, localisez le couvercle de la pile au dos de l'unité du détecteur. Insérez une pièce de monnaie et tournez le couvercle dans le sens contraire des aiguilles d'une montre sur la position ouvrir [open]. Retirez le couvercle.



Retirez la vieille pile de l'unité du détecteur. Insérez une nouvelle **pile CR2032**, en vous assurant que les lettres sont au-dessus. De plus, assurez-vous que la rondelle en caoutchouc est placée correctement dans l'unité du détecteur. Refermez le couvercle de la pile et tournez-le dans la position fermée.



# CONSEILS DE MISE EN FORME

**⚠ ATTENTION :** avant de commencer ce programme d'exercices (ou un autre), veuillez consulter votre médecin. Ceci est tout particulièrement important pour les personnes âgées de plus de 35 ans ou celles ayant déjà eu des problèmes de santé.

Le moniteur cardiaque n'est pas un appareil médical. De nombreux facteurs, tels les mouvements de l'utilisateur pendant l'exercice, peuvent rendre la lecture du pouls moins précise. Le moniteur ne sert qu'à donner une idée approximative des fluctuations du pouls lors de l'exercice.

Les exercices suivants vous aideront à organiser votre programme d'exercices. Pour plus de détails concernant l'exercice, obtenez un livre réputé sur le sujet ou consultez votre médecin.

## INTENSITÉ DE L'ENTRAÎNEMENT

Que votre but soit de brûler de la graisse ou de fortifier votre système cardiovasculaire, la clé pour obtenir les résultats désirés est de s'entraîner à une intensité correcte. Le niveau d'intensité correct peut être trouvé en utilisant votre pouls comme point de repère. Le tableau ci-dessous indique le pouls recommandé pour brûler de la graisse et pour les exercices aérobics.

HEART RATE TRAINING ZONES							
AEROBIC	165	155	145	140	130	125	115
MAX FAT BURN	145	138	130	125	118	110	103
FAT BURN	125	120	115	110	105	95	90
Age	20	30	40	50	60	70	80

Pour mesurer votre pouls approprié, trouvez d'abord votre âge au bas du tableau (arrondis à la dizaine). Ensuite, trouvez les trois nombres au-dessus de votre âge. Les trois nombres définissent votre « zone d'entraînement. » Les deux nombres inférieurs sont les pouls recommandés pour brûler de la graisse ; le nombre supérieur est recommandé pour les exercices aérobics. Pour mesurer votre pouls durant votre entraînement, utiliser le moniteur cardiaque du torse. Pour mesurer votre pouls durant votre entraînement, utilisez le moniteur cardiaque. Si votre pouls est trop rapide ou trop lent, ajustez la vitesse et l'inclinaison du tapis roulant.

## Brûler de la Graisse

Pour brûler de la graisse efficacement, vous devez vous exercer à une intensité relativement basse pendant une période de temps prolongée. Durant les premières minutes d'exercice, votre corps utilise des calories d'*hydrate de carbone*, facilement accessibles comme source

d'énergie. Après quelques minutes seulement, votre corps commence à utiliser des *calories de graisse* en réserve comme source d'énergie. Si votre but est de brûler de la graisse, ajustez la vitesse et l'inclinaison du tapis roulant jusqu'à ce que votre pouls s'approche du nombre inférieur de votre zone d'entraînement.

Pour brûler un maximum de graisse, ajustez la vitesse et l'inclinaison du tapis roulant jusqu'à ce que votre pouls soit proche de nombre du milieu de votre zone d'entraînement.

## Exercice Aérobics

Si votre but est de fortifier votre système cardiovasculaire, votre entraînement devrait être aérobic. L'exercice aérobic requiert de larges quantités d'oxygène durant une période de temps prolongée. Ceci augmente la demande de sang que le cœur doit pomper vers les muscles, et la quantité de sang que les poumons doivent oxygéner. Pour un entraînement aérobic, réglez la vitesse et l'inclinaison du tapis roulant jusqu'à ce que votre pouls soit proche du nombre supérieur de votre zone d'entraînement.

## GUIDE D'EXERCICES

Chaque entraînement devrait inclure ces trois étapes :

**Echauffement**—Commencez chaque entraînement avec 5 à 10 minutes d'étirements et d'exercices légers. Un échauffement correct augmente votre température, accélère votre pouls et votre circulation pour vous préparer à l'exercice.

**Exercices dans la Zone d'Entraînement**—Après vous être échauffé, augmentez l'intensité de vos exercices jusqu'à ce que votre pouls soit dans votre zone d'entraînement pendant 20 à 60 minutes. (Durant les premières semaines d'exercices, ne maintenez pas votre pouls dans votre zone d'entraînement pendant plus de 20 minutes). Respirez profondément et de manière régulière lorsque vous vous entraînez—ne retenez jamais votre souffle.

**Exercices de Retour à la Normal**—Finissez chaque entraînement avec 5 à 10 minutes d'étirements pour revenir à la normal. Cela augmentera la flexibilité de vos muscles et vous aidera à prévenir les problèmes qui surviennent après l'exercice.

## FRÉQUENCE DES ENTRAÎNEMENTS

Pour maintenir ou améliorer votre forme physique, faites trois entraînements par semaine, avec au moins un jour de repos entre chaque entraînement. Après quelques mois, vous pouvez entreprendre jusqu'à cinq entraînements par semaine si vous le désirez. Rappelez-vous que la clé du succès d'un programme d'exercice repose avant tout sur la régularité.

## EXERCICES D'ÉTIREMENTS CONSEILLÉS

La position correcte pour plusieurs étirements est montrée ci-dessous. Bougez lentement quand vous vous étirez—ne vous étirez jamais par à-coups.

### 1. Exercices d'étirement en touchant vos pieds

Tenez-vous debout avec vos genoux légèrement pliés et baissez-vous lentement en avant à la hauteur de la taille. Laissez votre dos et vos épaules se relaxer alors que vous touchez vos orteils aussi loin que possible. Comptez jusqu'à 15 puis détendez-vous. Répétez l'exercice 3 fois. Régions sollicitées : tendons des mollets, partie arrière des genoux et dos.

### 2. Exercices d'étirement des tendons des mollets

Asseyez-vous sur le sol avec une jambe tendue. Ramenez l'autre jambe vers vous et posez votre plante de pieds contre l'intérieur de la cuisse de la jambe qui est tendue. Touchez vos orteils aussi loin que possible. Comptez jusqu'à 15 puis détendez-vous. Répétez l'exercice 3 fois pour chaque jambe. Régions sollicitées : tendons des mollets, bas du dos et aine.

### 3. Exercices d'étirement du tendon d'Achille

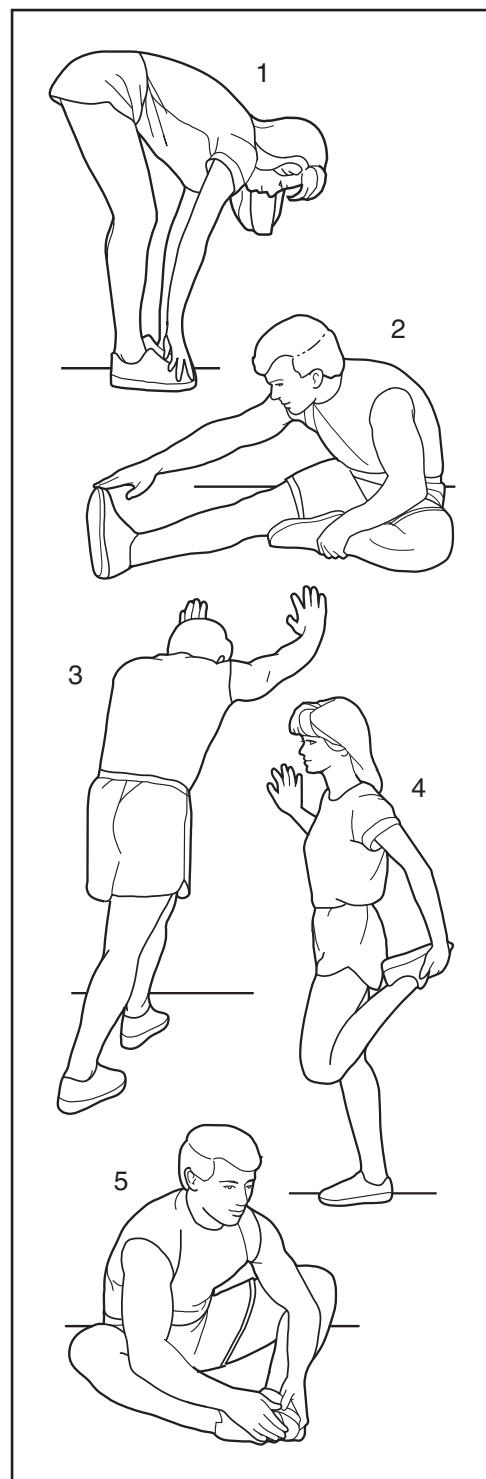
Avec une jambe devant l'autre, penchez-vous vers l'avant et placez vos mains contre un mur. Gardez votre jambe arrière tendue et votre pied arrière à plat sur le sol. Pliez votre jambe avant. Penchez-vous en avant et déplacez vos hanches en direction du mur. Comptez jusqu'à 15 puis détendez-vous. Répétez l'exercice 3 fois pour chaque jambe. Si vous souhaitez un assouplissement plus accentué du tendon d'Achille, pliez également votre jambe arrière. Régions sollicitées : mollets, tendon d'Achille et chevilles.

### 4. Exercices d'étirement des quadriceps

Avec une main contre le mur pour garder votre équilibre, prenez votre pied (par l'arrière) avec votre main libre. Amenez votre talon aussi près que possible de votre fessier. Comptez jusqu'à 15 puis détendez-vous. Répétez l'exercice 3 fois pour chaque jambe. Régions sollicitées : quadriceps et muscles des hanches.

### 5. Exercices d'étirement de l'intérieur des cuisses

Asseyez-vous avec les plantes de pieds l'une contre l'autre et vos genoux dirigés vers l'extérieur. Ramenez vos pieds aussi près que possible de la région de l'aine. Comptez jusqu'à 15 puis détendez-vous. Répétez l'exercice 3 fois. Régions sollicitées : quadriceps et muscles des hanches.



# LISTE DES PIÈCES—N°. du Modèle NCTL19920

R0504A

Pour identifier les pièces ci-dessous, référez-vous au SCHÉMA DÉTAILLÉ au centre du manuel.

N°.	Qté.	Description	N°.	Qté.	Description
1	2	Raccord du Repose-pied	52	1	Plate-forme de Marche
2	1	Repose-pied Gauche	53	2	Vis de la Plate-forme Avant
3	2	Vis du Capot de 2"	54	2	Vis de la Plate-forme Arrière
4	1	Embout Avant Gauche	55	2	Coussin du Ressort
5	2	Boulon de Pivot du Cadre	56	2	Ressort
6	2	Bague d'Espacement de Pivot du Cadre	57	1	Fil de Mise à Terre
7	1	Aimant	58	1	Embout Arrière (Droit)
8	1	Rouleau Avant/Poulie	59	2	Boulon d'Ajustement du Rouleau Arrière
9	5	Ecrou de Pivot du Cadre	60	1	Autocollant d'Avertissement
10	1	Capteur Magnétique/Fil du Détecteur	61	1	Clé Hexagonale
11	4	Ecrou en « U »	62	1	Rouleau Arrière
12	1	Pince du Capteur Magnétique	63	1	Fil Audio
13	1	Cadre d'Élévation	64	2	Ecrou de Pivot de l'Inclinaison Avant
14	1	Courroie Mobile	65	1	Logement du Ventilateur Gauche
15	10	Vis du Repose-pied	66	1	Rampe
16	1	Moteur	67	2	Vis du Coussin du Ressort
17	1	Poulie/Volant/Ventilateur	68	1	Bouton de Verrouillage
18	2	Boulon du Moteur	69	1	Montant
19	6	Vis de l'Embout	70	1	Manche du Bouton de Verrouillage
20	5	Ecrou de Pivot de l'Inclinaison	71	1	Ressort
21	1	Boulon d'Inclinaison Supérieur	72	1	Col de la Goupille de Verrouillage
22	1	Courroie du Moteur	73	1	Pince de la Goupille
23	1	Capot	74	1	Goupille de Verrouillage
24	1	Boulon du Moteur d'Inclinaison	75	1	Fil du Filtre
25	2	Bague du Moteur	76	2	Poignée du Moniteur Cardiaque
26	1	CD	77	4	Rondelle de la Rampe
27	12	Vis Electronique	78	4	Boulon de la Rampe
28	2	Coussinet en Mousse	79	2	Embout du Montant
29	1	Contrôle	80*	1	Assemblage du Loquet
30	1	Logement Extérieur Gauche	81	1	Base de la Console
31	1	Unité du Moniteur	82	1	Console
32	1	Boulon d'Ajustement du Rouleau Avant	83	2	Embout du Montant
33	6	Vis de 1"	84	1	Clé/Pince
34	7	Rondelle du Rouleau	85	1	Fil iFit.com
35	1	Protection du Rouleau Gauche	86	1	Prise
36	1	Moteur d'Inclinaison	87	2	Embout de la Rampe
37	1	Arrêt du Moteur d'Inclinaison	88	1	Dos de la Console
38	1	Panneau Ventral du Moteur	89	1	Attache Flexible
39	1	Ecrou du Fil Audio	90	23	Vis de la Console
40	2	Autocollant Statique	91	2	Pince de l'Attache-Câble
41	1	Coupe-circuit On/Off	92	5	Attache de Câble de 8"
42	1	Cordon d'Alimentation	93	2	Boulon de Pivot de l'Élévation
43	1	Protection du Rouleau Droit	94	2	Boulon de la Roue
44	4	Boulon du Ressort	95	2	Roue
45	4	Vis du Guide de la Courroie	96	1	Embout Arrière (Gauche)
46	2	Guide de la Courroie	97	1	Passe-Fil
47	2	Isolateur	98	1	Groupement de Fils du Montant
48	1	Sangle du Torse	99	4	Coussin de la Base
49	4	Vis de 1"	100	12	Vis de 3/4"
50	4	Ecrou du Ressort	101	2	Embout de la Roue
51	1	Embout Avant Droit	102	2	Jambe d'Extension

N <sup>o</sup> .	Qté.	Description	N <sup>o</sup> .	Qté.	Description
103	2	Embout de l'Extension	131	1	Bouchon du Panneau Ventral
104	2	Autocollant d'Avertissement de l'Inclinaison	132	1	Isolateur du Moteur
105	1	Boulon du Bras de la Poulie	133	1	Bras de la Poulie
106*	1	Assemblage de la Jambe d'Extension	134	1	Ressort de la Poulie
107	2	Ventilateur	135	1	Rondelle en Nylon du Bras de la Poulie Folle
108	1	Porte-livre	136	1	Ecrou de la Poulie
109	1	Passe-fil du Cordon d'Alimentation	137	1	Rondelle de la Poulie
110	1	Cadre	138	1	Poulie Folle
111*	1	Assemblage du Bras de la Poulie Folle	139	1	Bague d'Espacement de la Poulie
112	2	Rondelle Étoilée du Rouleau	140	1	Pied Arrière Gauche
113	2	Plaque du Ressort	141	1	Pied Arrière Droit
114*	2	Assemblage du Coussin	142	1	Amortisseur
115	1	Porte-bouteille Gauche	143	1	Transformateur
116	1	Porte-bouteille Droit	144	1	Vis de l'Isolateur
117	1	Logement Intérieur Gauche	145	1	Repose-pied Droit
118	1	Logement Intérieur Droit	146	2	Ecrou de la Plate-forme
119	1	Logement Extérieur Droit	147	2	Rondelle du Moteur
120	2	Goupille d'Ajustement du Coussin	148	1	Boulon du Montage du Bras du Tendeur
121	2	Engrenage d'Ajustement du Coussin	#	1	Fil Bleu de 16", 2F
122	2	Roue d'Ajustement du Coussin	#	1	Fil Bleu de 4", 2F
123	2	Barre d'Ajustement du Coussin	#	1	Fil Vert de 8", F/2 Anneau
124	1	Bouton d'Ajustement du Bouton	#	1	Fil Vert de 7", M/Anneau
125	1	Vis du Montage du Coussin	#	1	Fil Noir de 8", 2 Anneau
126	1	Boulon de la Poulie Folle	#	1	Manuel de l'Utilisateur
127	1	Support du Système Électronique			
128	2	Bague d'Espacement de la Plaque du Ressort			* Inclus toutes les pièces illustrées dans l'encadré # Ces pièces ne sont pas illustrées
129	2	Râtelier de l'Engrenage			
130	1	Logement du Ventilateur Droit			

---

# POUR COMMANDER DES PIÈCES DE RECHANGE

Pour commander des pièces de rechange, veuillez contacter notre service à la clientèle au numéro : 1-888-936-4266, du lundi au vendredi de 8h00 à 18h30 HE (à l'exception des jours fériés). Merci de nous fournir les renseignements suivants :

- Le NUMÉRO DU MODÈLE de l'appareil (NCTL19920)
- Le NOM DE L'APPAREIL (le tapis roulant (le tapis roulant NordicTrack® E 3800)
- Le NUMÉRO DE SÉRIE DE L'APPAREIL (voir la page couverture de ce manuel)
- Le NUMÉRO DE RÉFÉRENCE ET DESCRIPTION DE LA PIÈCE (référez-vous à la LISTE DES PIÈCES aux pages 33 et 34 et au SCHEMA DETAILLE au centre de ce manuel).

AFFRANCHIR  
SUFFISAMMENT

ICON OF/DU CANADA, INC.  
900 de l'Industrie  
St-Jérôme, Québec  
Canada, J7Y 4B8


# GARANTIE LIMITÉE

ICON DU CANADA, INC., (ICON), garantit le moteur pendant trois ans après la date d'achat. La courroie et la plate-forme, toutes les composantes mécaniques, et toutes les composantes électriques sont couvertes pendant une année après la date d'achat. La main d'œuvre est couverte pendant une année. Cette garantie ne s'applique qu'au premier acquéreur. L'obligation d'ICON en vertu des clauses de cette garantie est limitée à remplacer ou réparer, à sa discrétion, le produit par l'intermédiaire d'un des centres de service autorisés. Toute réparation effectuée dans le cadre de cette garantie doit être préalablement autorisée par ICON. La présente garantie ne couvre pas l'appareil en cas de dommages subis durant le transport, de dommages causés suite à un emploi abusif ou inapproprié ou en cas de réparations non effectuées par un centre de service autorisé ICON, les appareils utilisés à des fins commerciales ou de location ou les appareils qui servent à la démonstration. Aucune autre garantie que celles expressément décrites ci-dessus n'est autorisée par ICON.

ICON ne pourra être tenu responsable d'aucun dommage indirect, spécial ou accessoire résultant ou ayant trait à l'utilisation ou au fonctionnement de l'appareil, aux pertes d'argent, de biens, de revenus ou de profits, aux pertes de jouissance, aux frais de déplacement, d'installation ou à tous dommages accessoires de quelque nature qu'ils soient. Dans certaines provinces, il est interdit d'exclure ou de restreindre la responsabilité pour les dommages indirects ou accessoires de sorte que la restriction qui précède pourrait ne pas s'appliquer dans certains cas. La présente garantie remplace toutes les garanties dont notamment les garanties implicites de valeur marchande ou d'aptitude à un usage et est limitée dans sa durée et sa portée par les clauses spécifiques contenues dans la présente garantie. Certaines provinces n'autorisent pas la restriction de la durée d'une garantie de sorte que la restriction qui précède pourrait ne pas s'appliquer dans certains cas.

Cette garantie vous confère des droits légaux spécifiques. Vous pouvez avoir d'autres droits qui peuvent varier d'une province à l'autre ou spécifier par votre détaillant d'équipement de sport.

ICON DU CANADA, INC., 900 de l'Industrie, St-Jérôme, QC, J7Y 4B8



**ICON WEIDER PRO-FORM WESLO**  
of Du Canada Inc.

**FORMULAIRE DE GARANTIE DU PRODUIT**

**IMPORTANT : POSTEZ DANS LES 14 JOURS SUIVANT L'ACHAT**

NOM : \_\_\_\_\_ ADRESSE : \_\_\_\_\_

PAYS : \_\_\_\_\_ CODE POSTAL : \_\_\_\_\_ TÉLÉPHONE : \_\_\_\_\_

N°. DE MODELE : \_\_\_\_\_ N°. DE SÉRIE : \_\_\_\_\_ DATE D'ACHAT : \_\_\_\_\_

NOM DU DÉTAILLANT : \_\_\_\_\_

ADRESSE : \_\_\_\_\_

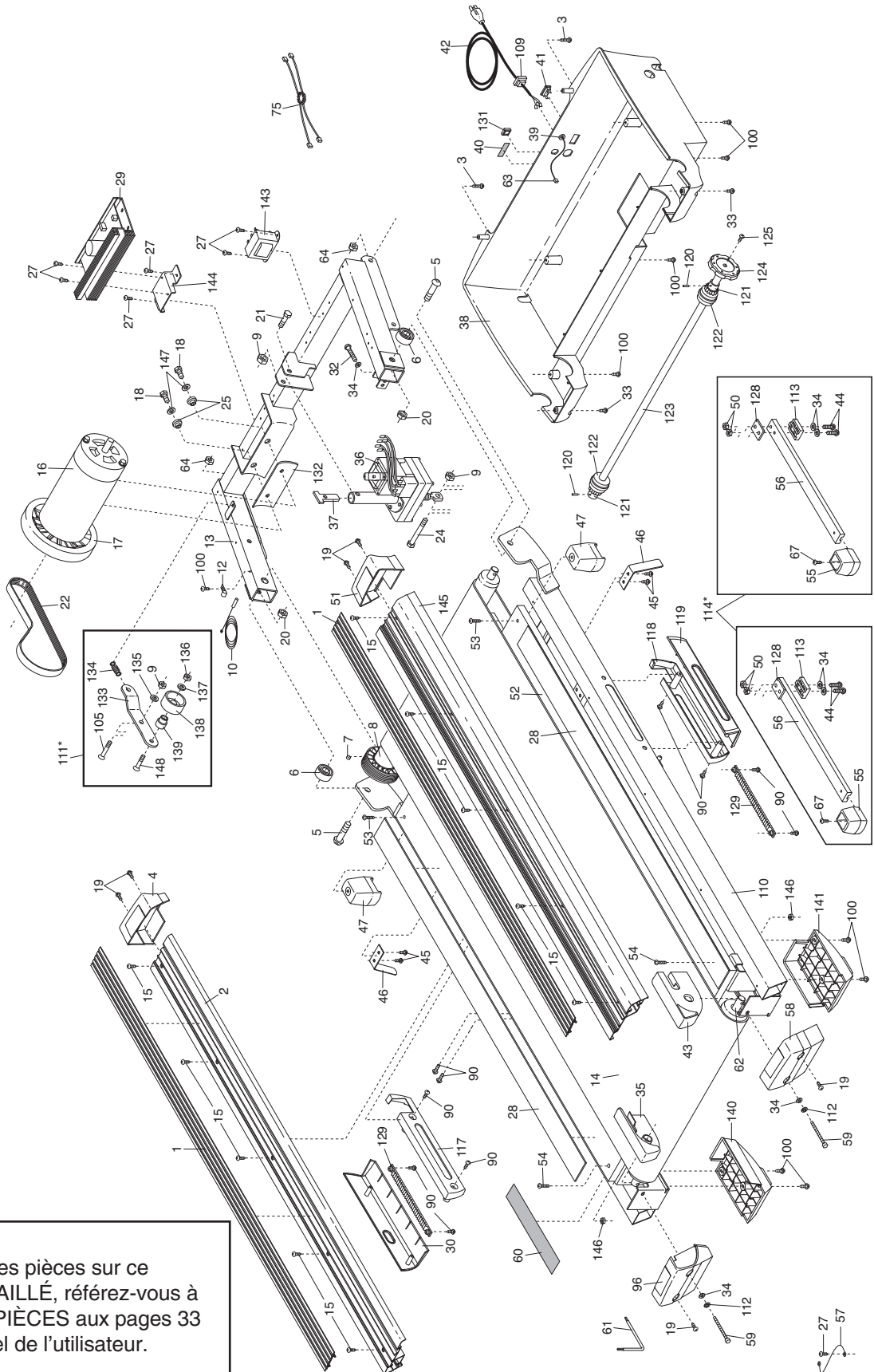
<p>1) Usager principal du produit : <input type="checkbox"/> Homme      <input type="checkbox"/> Femme      <input type="checkbox"/> Famille</p> <p>2) Âge de l'usager principal : <input type="checkbox"/> 0-24      <input type="checkbox"/> 35-44      <input type="checkbox"/> 55-64 <input type="checkbox"/> 25-34      <input type="checkbox"/> 45-54      <input type="checkbox"/> 65 et plus</p> <p>3) Revenu annuel : <input type="checkbox"/> 0-9,999      <input type="checkbox"/> 15,000-19,999 <input type="checkbox"/> 10,000-14,999      <input type="checkbox"/> 20,000+</p> <p>4) Combien de fois par semaine faites-vous de l'exercice? <input type="checkbox"/> moins que 3 fois      <input type="checkbox"/> 3 fois et plus</p> <p>5) Avez-vous déjà acheté un produit ICON? <input type="checkbox"/> Oui      <input type="checkbox"/> Non</p> <p>6) Comment avez-vous entendu parler des produits ICON? <input type="checkbox"/> Publicité dans un journal      <input type="checkbox"/> Magasin <input type="checkbox"/> Magazine      <input type="checkbox"/> Ami/Parent      <input type="checkbox"/> Autre</p> <p>7) Quel est votre raison principale pour avoir choisi un produit ICON? <input type="checkbox"/> Employé du magasin      <input type="checkbox"/> Publicité à la télévision <input type="checkbox"/> Options électroniques      <input type="checkbox"/> Publicité dans un magazine <input type="checkbox"/> Modèle du produit      <input type="checkbox"/> Innovation du produit <input type="checkbox"/> Couleur      <input type="checkbox"/> Prix      <input type="checkbox"/> Autres aspects</p>	<p>8) Avez-vous déjà considéré l'achat d'un produit fabriqué par un autre manufacturier? <input type="checkbox"/> Non      <input type="checkbox"/> Oui Si oui, lequel? _____</p> <p>9) Basé sur votre impression du produit, achèteriez-vous un autre produit ICON? <input type="checkbox"/> Oui      <input type="checkbox"/> Non      <input type="checkbox"/> Sans opinion Sinon quelle marque achèteriez-vous? _____</p> <p>10) Possédez-vous d'autre équipement d'exercice? <input type="checkbox"/> Bicyclette      <input type="checkbox"/> Bicyclette stationnaire      <input type="checkbox"/> Tapis roulant <input type="checkbox"/> Appareil de musculation      <input type="checkbox"/> Banc d'exercice <input type="checkbox"/> Simulateur d'escalier      <input type="checkbox"/> Cardio Glide      <input type="checkbox"/> Autre</p> <p>11) Quel type de magazine lisez-vous régulièrement? <input type="checkbox"/> Sports      <input type="checkbox"/> Général      <input type="checkbox"/> Automobilisme <input type="checkbox"/> Affaires      <input type="checkbox"/> Ordinateur      <input type="checkbox"/> Mise en forme</p> <p>12) Désirez-vous recevoir de l'information supplémentaire sur les produits ICON? <input type="checkbox"/> Oui      <input type="checkbox"/> Non</p>
--	---

MERCİ DE VOTRE TEMPS

© 2004 ICON IP, Inc.

# SCHÉMA DÉTAILLÉ—N°. du Modèle NCTL19920

R0504A



Pour identifier les pièces sur ce SCHÉMA DÉTAILLÉ, référez-vous à la LISTE DES PIÈCES aux pages 33 et 34 du manuel de l'utilisateur.

# SCHÉMA DÉTAILLÉ—N°. du Modèle NCTL19920

R0504A

