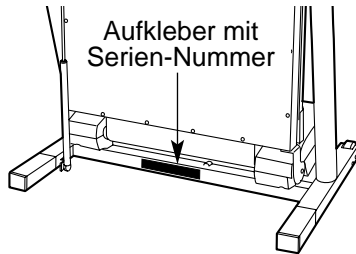


NordicTrack[®] *EXP1000*

Modell-Nr. NETL09910

Serien-Nr. _____

Schreiben Sie die Serien-Nummer
oben.



HABEN SIE NOCH FRAGEN?

Als Hersteller ist es unser höchstes Ziel, unsere Kunden vollständig zufriedenzustellen. Falls Sie Fragen haben, oder falls Teile fehlen oder beschädigt sind, garantieren wir Ihnen schnelle Abhilfe durch direkten Service unseres Unternehmens.

Rufen Sie uns einfach an unter unserer Service-Telefon-Nr.:

02233 613 250

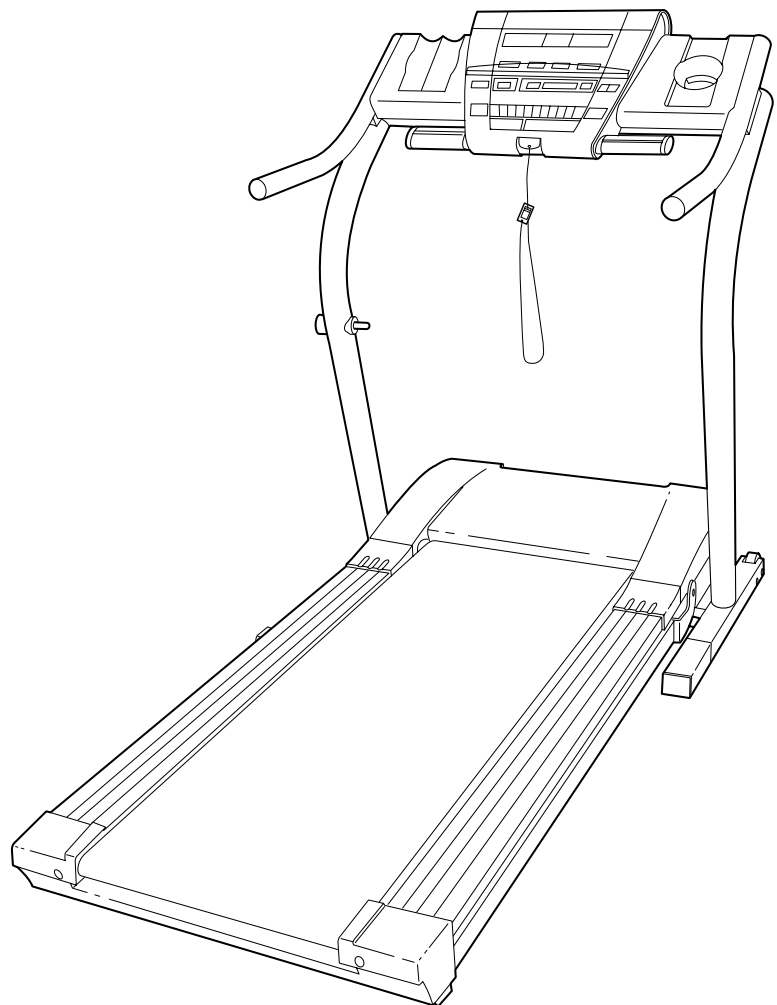
Unser Service-Team steht Ihnen jederzeit gerne zur Verfügung. Unsere Bürozeiten sind von 9.00 bis 18.00 Uhr.

Telefonanrufe außerhalb
Deutschlands:
00 49-(0) 2233 613 250
Fax: 49-(0) 2233 613 255

ACHTUNG

Lesen Sie bitte aufmerksam alle Hinweise und Anleitungen, bevor Sie dieses Gerät in Betrieb nehmen. Heben Sie diese Anleitung für eventuellen späteren Gebrauch auf.

BEDIENUNGSANLEITUNG



Unsere Website:

www.nordictrack.com

NordicTrack[®] EXP1000

INHALTSVERZEICHNIS

WICHTIGE HINWEISE	2
BEVOR SIE ANFANGEN	5
MONTAGE	6
BEDIENUNG UND EINSTELLUNG	8
ZUSAMMENKLAPPEN UND TRANSPORTIEREN	22
FEHLERSUCHE	23
TRAININGSRICHTLINIEN	25
ERSATZTEILELISTE	26
BESTELLUNG VON ERSATZTEILEN	Rückseite
GARANTIEBESTIMMUNG	Rückseite

Anmerkung: In der Mitte der Bedienungsanleitung befindet sich eine DETAILZEICHNUNG.

WICHTIGE HINWEISE

⚠ ACHTUNG: Um Risiken wie elektrische Schläge, Feuer, Verbrennungen oder Verletzungen weitgehend auszuschließen, lesen Sie bitte vor Inbetriebnahme dieses Gerätes unbedingt die nachfolgenden Hinweise.

1. Der Eigentümer dieses Gerätes ist dafür verantwortlich, dass alle Benutzer des Fitness Laufgerätes hinreichend über alle Vorsichtsmaßnahmen informiert sind.
2. Benutzen Sie das Laufgerät nur so, wie es in der Anleitung beschrieben ist.
3. Stellen Sie das Gerät nur auf eine ebene Fläche. Achten Sie darauf, dass hinter dem Laufgerät ein Freiraum von mindestens 2 m eingehalten wird. Blockieren Sie mit dem Laufgerät keinesfalls einen Luftschacht. Legen Sie zum Schutz Ihres Bodens oder Teppichs eine Unterlage unter das Gerät.
4. Wenn Sie einen Standort für das Laufgerät wählen, überprüfen Sie, ob der Standort und die Position Zugriff zum Stecker ermöglichen.
5. Stellen Sie das Laufgerät nicht in die Garage, auf den Balkon, oder in die Nähe von Wasser sondern in einen trockenen und staubfreien Raum.
6. Vermeiden Sie einen Standort, wo Aerosol-Produkte oder Sauerstoff eingesetzt werden.
7. Kinder jünger als 12 und Haustiere sollten unbedingt vom Gerät ferngehalten werden.
8. Das Laufgerät sollte nur von Personen mit weniger als 115 kg benutzt werden.
9. Erlauben Sie niemals mehr als einer Person die Benutzung des Laufgerätes.
10. Angemessene Kleidung ist empfehlenswert. Trainieren Sie nur in (nicht zu weiter) Sportkleidung, die sich nicht im Gerät verfangen kann und ausschliesslich mit Sportschuhen. Betreten Sie das Laufband niemals barfuss, auch nicht mit Strümpfen oder mit Sandalen.

11. Wenn Sie das Gerät an das Stromnetz anstecken (siehe ANSCHLUSS auf Seite 8), stecken Sie das Netzkabel in eine vorschriftsmäßig geerdete Steckdose. Schließen Sie keine weiteren elektrischen Geräte an diesen Stromkreis an.
12. Sollten Sie ein Verlängerungskabel brauchen, verwenden Sie niemals eines von mehr als 1,5 m Länge.
13. Halten Sie das Netzkabel von heißen Oberflächen fern.
14. Benutzen Sie das Laufband nie, wenn der Strom abgeschaltet ist. Trainieren Sie nie, wenn das Netzkabel oder der Stecker beschädigt ist oder wenn das Gerät einmal nicht einwandfrei funktionieren sollte. (Siehe BEVOR SIE ANFANGEN auf Seite 5, falls das Laufband nicht richtig funktioniert.)
15. Stellen Sie sich, bevor Sie das Gerät einschalten, nie direkt auf das Laufband. Halten Sie immer die Haltegriffe wenn Sie das Laufgerät benutzen.
16. Dieses Laufgerät ist auch für hohe Geschwindigkeiten geeignet. Steigern Sie die Geschwindigkeit langsam, um plötzliche sprunghafte Veränderungen zu vermeiden.
17. Der Pulssensor ist kein medizinisches Instrument. Verschiedene Faktoren, einschließlich der Bewegungen des Benutzers während des Trainings, können die Pulsschlagwerte verändern. Der Pulssensor soll Ihnen nur als Trainingshilfe dienen, indem er Ihren durchschnittlichen Herzschlag angibt.
18. Lassen Sie das in Betrieb genommene Gerät nie ohne Aufsicht und ziehen Sie bei Nichtgebrauch immer den Schlüssel heraus. Trennen Sie das Netzkabel und verschieben Sie den An-/Ausschalter auf die Ausschaltstellung, wenn das Laufgerät nicht in Gebrauch ist. (Sehen Sie die Zeichnung auf Seite 5 für die Position des An-/Ausschalters.)
19. Versuchen Sie nicht, das Laufgerät hochzuheben, oder zu bewegen, bevor es vollständig zusammengeklappt ist. (Siehe MONTAGE auf Seite 6, und siehe ZUSAMMENKLAPPEN UND TRANSPORTIEREN auf Seite 22.) Sie müssen in der Lage sein, ohne Überanstrengung 20 kg hochzuheben um das Laufgerät zu transportieren; bzw. für Transport zu kippen.
20. Versuchen Sie nicht, die Neigung des Laufgerätes durch Unterlegen von Gegenständen zu verändern.
21. Beim Zusammenklappen oder Transportieren des Laufgerätes, achten Sie darauf, dass der Verschlussstift völlig in der Verriegelung eingesetzt ist.
22. Wenn Sie die iFIT.com CDs und Videos benutzen, wird Sie ein elektronischer "Gezwitscher" darauf hinweisen wenn sich die Geschwindigkeit und/oder Neigung des Laufgeräts verändern wird. Hören Sie auf das "Gezwitscher" und bereiten Sie sich auf eine Änderung in der Geschwindigkeit und/oder Neigung vor. Manchmal kann die Änderung eintreten bevor der persönliche Trainer die Änderung beschreibt.
23. Wenn Sie iFIT.com CDs und Videos benutzen, können Sie die Geschwindigkeit und Neigung zu jeder Zeit manuell verändern, indem Sie auf die Geschwindigkeits- und Neigungstasten drücken. Wenn jedoch das nächste "Gezwitscher" zu hören ist, wird sich die Geschwindigkeit und/oder Neigung zur nächsten Stufe des CDs- oder Videoprogramms verändern.
24. Nehmen Sie immer die iFIT.com CDs und Videos aus Ihrem CD-Player oder VCR heraus, wenn sie nicht benützt werden.
25. Inspizieren Sie regelmäßig die Teile des Gerätes und ziehen Sie sie nach, wenn nötig.
26. Lassen Sie keine Fremdkörper in irgendeine Öffnung des Gerätes fallen und führen Sie keine ein.
27. **GEFAHR:** Ziehen Sie immer das Netzkabel heraus, bevor Sie Wartungsarbeiten oder Einstellungen gemäß dieser Anleitung vornehmen. Die Motorhaube darf nur auf Anweisung unseres Kundendienstes geöffnet werden, der auch einzig und allein für alle anderen Wartungen und Einstellungen zuständig ist, mit Ausnahme der nachfolgend beschriebenen.
28. Dieses Laufgerät ist nur für den Hausgebrauch vorgesehen. Verwenden Sie dieses Laufgerät nicht in kommerziellem, verpachtetem oder institutionellem Rahmen.

VERWAHREN SIE DIESE ANLEITUNGEN

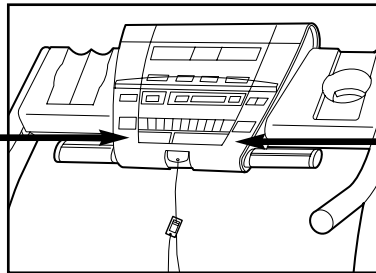
⚠ ACHTUNG: Bevor Sie mit diesem oder irgendeinem anderen Trainingsprogramm beginnen, konsultieren Sie bitte zunächst Ihren Hausarzt. Dies ist besonders wichtig für diejenigen Personen, die über 35 Jahre alt sind oder gesundheitliche Probleme haben oder hatten. Lesen Sie alle Anweisungen und Sicherheitshinweise, bevor Sie das Gerät in Betrieb nehmen. Der Hersteller (AICON) übernimmt keine Haftung für Personen oder Sachschäden, die durch dieses Produkt oder seine Benutzung entstehen könnten.

Die unten abgebildeten Aufkleber müssen am Gerät an der angezeigten Stelle befestigt sein. Finden Sie die Aufkleberblätter die die gleichen Informationen in vier anderen Sprachen enthalten. Ziehen Sie den deutschen Aufkleber ab und kleben Sie sie auf das Laufgerät, so dass sie den englischen Aufklebern bedecken.

Sollten die Aufkleber fehlen oder unleserlich sein, fordern Sie bitte kostenlos Ersatz von unserem Kundendienst unter der Service-Telefon-Nr.: 02233 613 250. Siehe Rückseite für Details. Kleben Sie diesen Aufkleber an die angezeigten Stellen.

⚠ WARNUNG:

Um ernsthafte Verletzungen zu vermeiden, müssen vor Benutzung die Bedienungsanleitung, alle Instruktionen und Warnungen gelesen und verstanden werden. Auch stellt man sich auf die seitlichen Fußschiene, nie direkt auf das Laufband, bevor man das Laufgerät einschaltet. Kinder müssen vom Gerät entfernt gehalten werden.



WICHTIG: Die Neigung muß auf die niedrigste Einstellung gebracht werden, bevor man das Laufgerät zusammenlegt.

⚠ WARNUNG: Schützen Sie sich und andere vor ernsthaften Verletzungen Lesen Sie die Bedienungsanleitung!

- Der Verschluss muß vollständig eingerastet sein, bevor das Laufgerät transportiert oder gelagert wird.
- Reduzieren Sie die Neigung zum niedrigsten Grad, bevor Sie das Laufgerät zur Lagerung zusammenklappen.
- Verändern Sie die Geschwindigkeit nur in kleinen Stufen.



- Um Hinfällen zu vermeiden halten Sie sich an den Haltegriffen fest, und tragen Sie die Klammer während Sie das Laufgerät benutzen.
- Stellen Sie sich beim Ein- oder Ausstellen des Laufgerätes nur auf die Fußschiene.



- Halten Sie an, falls es Ihnen schwindelig wird oder Ihnen das Atmen schwer fällt.
- Erlauben Sie keine Kinder auf oder um das Laufgerät.
- Entfernen Sie den Schlüssel wenn Sie das Gerät nicht benutzen.

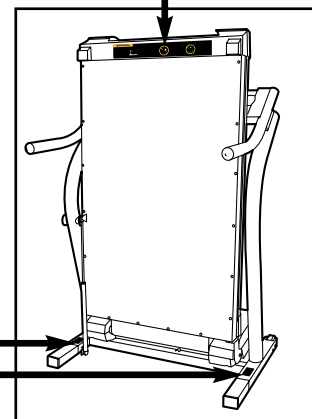


- Halten Sie Kleidung, Finger und Haar vom Laufband fern.
- Versuchen Sie nie das Laufband, während es läuft, zu verstellen.
- Tragen Sie bei der Benutzung des Laufgerätes immer nur Sportschuhe.

Anmerkung: Der Aufkleber wird auf 38% der tatsächlichen Größe gezeigt.

⚠ ACHTUNG

HALTEN SIE DIE HÄNDE UND FÜSSE VON HIER FERN SOLANGE DAS LAUFGERÄT IN BETRIEB IST.



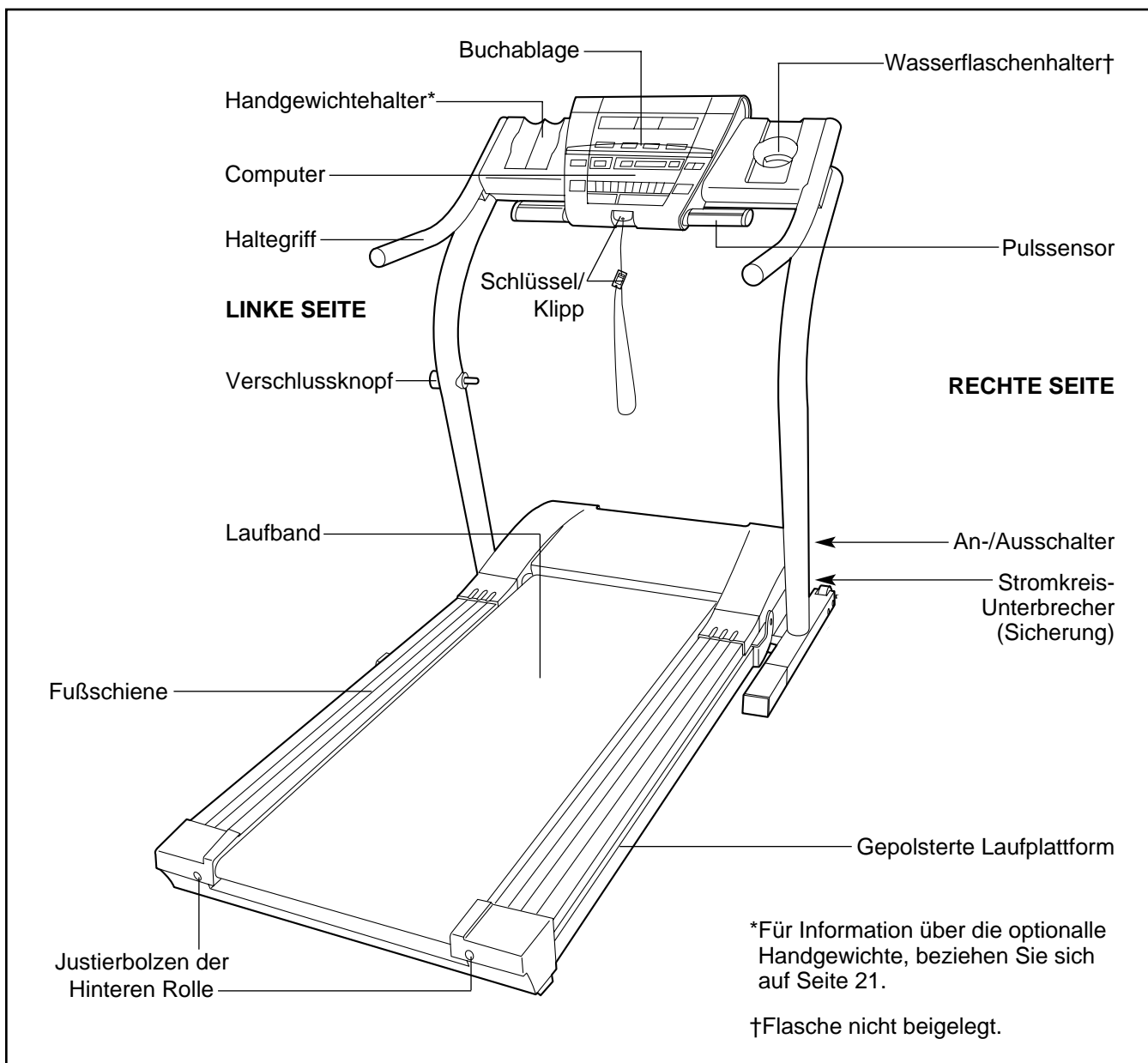
BEVOR SIE ANFANGEN

Zunächst möchten wir uns dafür bedanken, dass Sie sich für den Kauf eines NordicTrack® EXP1000 Laufgerätes entschieden haben. Das EXP1000 verbindet fortschrittliche Technologie mit innovativem Design und ermöglicht Ihnen auf bequeme Weise ein exzellentes Kreislauftraining in Ihren eigenen vier Wänden. Wenn Sie nicht trainieren, können Sie das einzigartige EXP1000 Gerät so zusammenklappen, dass es weniger als die Hälfte des Platzes anderer Laufgeräte in Anspruch nimmt.

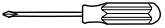


Lesen Sie zu Ihrer eigenen Sicherheit zunächst aufmerksam diese Anleitung. Sollten Sie noch

irgendwelche Fragen oder Probleme haben, setzen Sie sich bitte mit unserem Kundendienst unter der Service-Telefon-Nr. **02233 613 250** in Verbindung. Halten Sie bitte vor Ihrem Anruf die Modell- und die Seriennummer Ihres Gerätes bereit. Die Modellnummer lautet NETL09910. Die Seriennummer steht auf dem beigefügten Aufkleber (siehe Vorderseite dieser Bedienungsanleitung).

Bevor Sie weiterlesen, werfen Sie bitte zuerst einen Blick auf die unten abgebildete Zeichnung und machen Sie sich mit den gekennzeichneten Einzelteilen vertraut.



MONTAGE

Für die Montage sind zwei Personen erforderlich. Stellen Sie das Laufgerät auf einen freien Platz und entfernen Sie alle Verpackungsteile. Werfen Sie die Verpackung erst, nachdem das Gerät vollständig zusammengesetzt ist, weg. Für die Montage braucht man einen Kreuzschraubenzieher  und Drahtsheere  zu den beigelegten Inbusschlüsseln .

Anmerkung: Die Unterseite des Laufbands wurde mit einem Hochleistungsschmiermittel behandelt. Während des Transports kann eine kleine Menge der Schmiermittel auf den oberen Teil des Laufbandes oder Verpackung gelangt sein. Dies ist normal und wird die Leistung des Laufgerätes nicht beeinflussen. Sollte sich Schmiermittel auf das Laufband befinden, dann wischen Sie es mit einem weichen Tuch und einem milden, nicht-Schleifmittel Reiniger ab.

1. Mit Hilfe einer zweiten Person heben Sie die Pfosten (69) vorsichtig hoch, so dass sich das Laufgerät in der gezeigten Position befindet.

Beziehen Sie sich auf die eingesetzte Zeichnung. Führen Sie eins der Verlängerungstange (102) in das Laufgerät, wie gezeigt. Achten Sie darauf, dass das Verlängerungsbein so gedreht ist, dass sich das Basispolster (99) unten befindet. Anmerkung: Es könnte helfen die Pfosten (69) nach vorne zu kippen während Sie das Verlängerungsbein einführen.

Führen Sie das andere Verlängerungsbein (nicht gezeigt) auf die gleiche Weise ein.

2. Führen Sie die Verschlussknopfscheibe (70) in den linken Pfosten (69) ein.

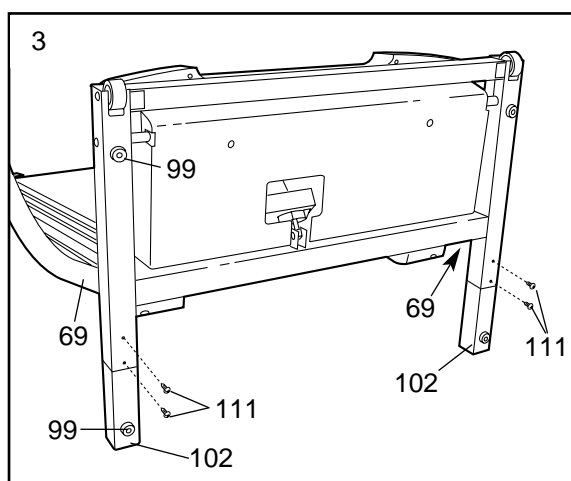
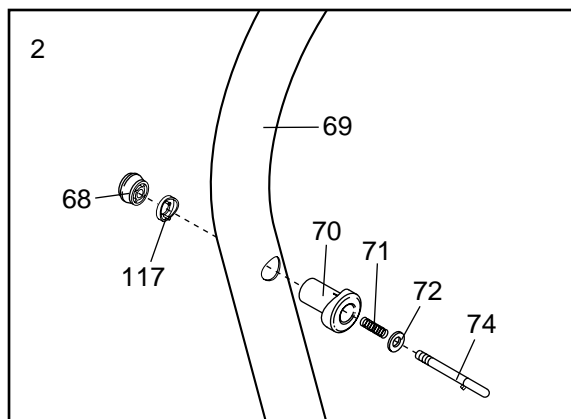
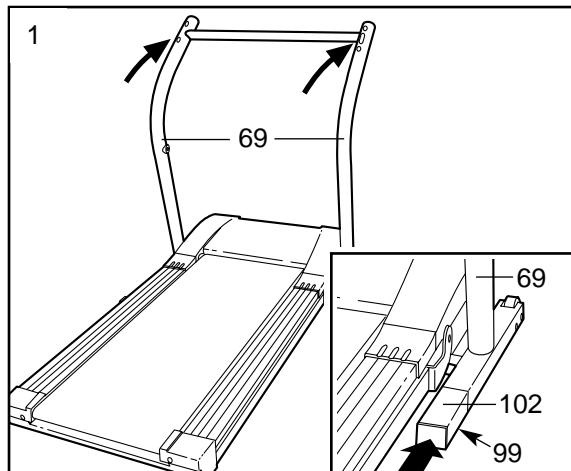
Stellen Sie sicher das die Verschlussstiftscheibe (72) und die Feder (71) am Verschlussstift (74) sind. Führen sie den Verschlussstift durch die Verschlussknopfscheibe (70) in den linken Pfosten (69) ein. Zu nächst, drücken Sie die Verschlussknopfbeilackscheibe (117) auf den linken Pfosten. Ziehen Sie den Verschlussknopf (68) mit dem Verschlussstift fest.

3. Mit Hilfe einer zweiten Person, senken Sie vorsichtig den Laufbandrahmen und dann kippen Sie die Pfosten (69) nach unten wie gezeigt. **Achten Sie darauf, dass die Verlängerungsstangen (102) in den Pfosten bleiben.**

Befestigen Sie jede Verlängerungsstange (102) mit zwei 3/4" Schrauben (111) wie gezeigt.

Zu zweit stellen Sie die Pfosten (69) wieder vorsichtig in die aufrechte Position.

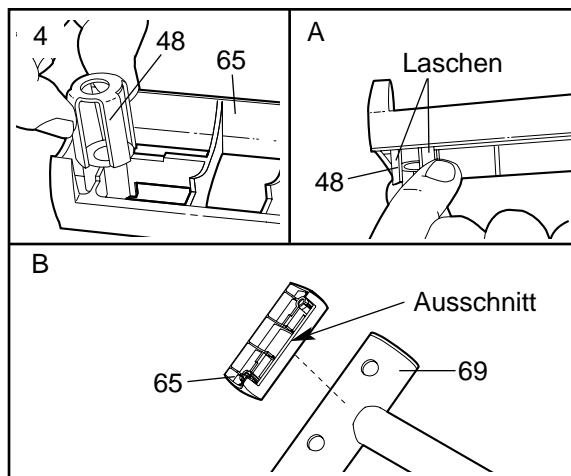
Anmerkung: Ein extra Basispolster (99) könnte einbegriffen sein. Benützen Sie das Basispolster falls eines der anderen abgenützt wird oder ersetzt werden muss.



- Schieben Sie die Sperrklammer (48) auf eines der Handstangenabstandsstücke (65) in der gezeigten Position.

Siehe eingesetzte Zeichnung A. Drücken Sie die Laschen an der Sperrklammer (48) zusammen, so dass die Laschen in das Loch am Pfosten (69) reinpassen [siehe eingesetzte Zeichnung B)].

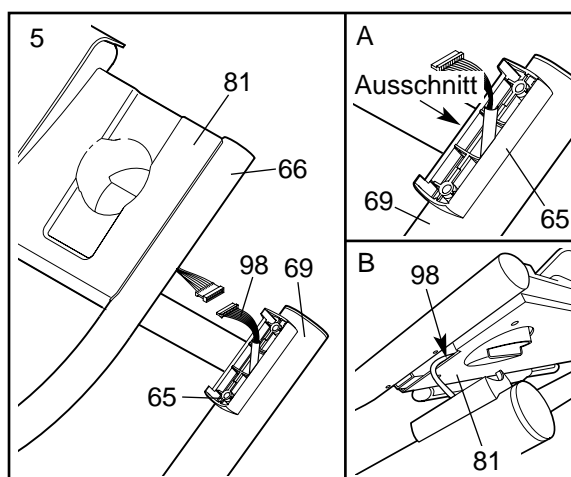
Siehe eingesetzte Zeichnung B. Legen Sie das Handgriff andsstück (65) auf den linken Pfosten (69) wie gezeigt, mit dem Ausschnitt auf der angezeigten Seite. Anmerkung: Achten Sie darauf, dass die Laschen an der Sperrklammer (48) [siehe eingesetzte Zeichnung A)] im Loch im linken Pfosten eingeführt sind.



- Ziehen Sie die Pfostendrahthalterung (98) hoch durch das andere Handgriffabstandsstück (65). Bringen Sie das Handgriffabstandsstück auf dem rechten Pfosten (69) an, wie gezeigt, mit dem Ausschnitt auf der angezeigten Seite (siehe eingesetzte Zeichnung A.)

Lassen Sie eine zweite Person die Haltegriffe (66) nahe an der Pfosten (69) festhalten, wie gezeigt. Verbinden Sie die Pfostendrahthalterung (98) mit dem Draht der aus dem rechten Computerbasis (81). Führen Sie die Verbindungen und die Drahthalterung in das Loch in der Computerbasis ein (siehe Zeichnung B).

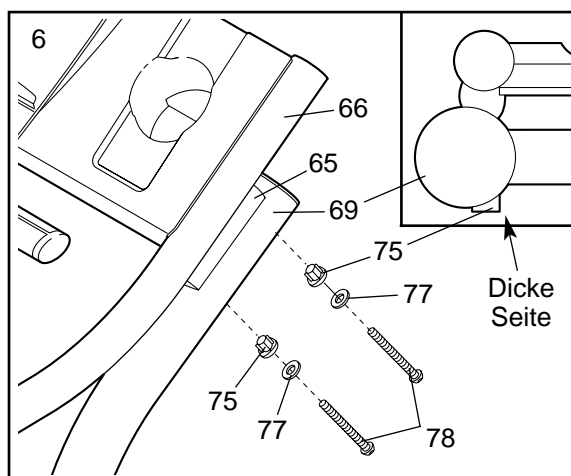
Passen Sie auf nicht die Pfostendrahthalterung (98) zu verletzen, wenn sie die Handgriff (65) auf die Haltegriffabstandsstücke (65) aufsetzen.



- Führen Sie zwei Haltegriffbuchsen (75) in den rechten Pfosten (69) ein. Drehen sie die Haltegriffbuchsen so daß sie an den Pfosten passen; die dicke Seite der Schrauben sollte gegen die Mitte des Laufbandes zeigen, wie in der Zeichnung dargestellt.

Führen Sie zwei Haltegriffsbolzen (78) mit den Haltegriffunterlegscheiben (77) in die Haltegriffbuchse (75), den Pfosten (69) und das rechte Haltegriffabstandsstück (65) ein. Heben Sie den rechten Haltegriff (66) an um die Bolzen mit den Löchern im Haltegriff abzugleichen. Als nächstes drücken Sie die Bolzen in den Haltegriff. **Ziehen Sie die Bolzen noch nicht fest.**

Montieren Sie den linken Haltegriff (nicht gezeigt) auf die selbe Weise. Ziehen sie alle vier Haltgriffsbolzen fest.



- Vergewissern Sie sich, daß alle Teile fest angezogen sind, bevor Sie das Laufgerät benutzen.**

Anmerkung: Falls sich eine dünne, klare Schicht Plastik auf der Oberfläche des Haubeaufklebers und des "Comfor-Trak"-aufklebers befindet, entfernen Sie diese. Bewahren Sie den inbegriffenen Inbusschlüssel an einem sicheren Ort auf. Der Inbusschlüssel wird zur Justierung des Laufbandes benutzt (siehe Seite 24). Um Ihren Boden oder Teppich zu schützen, sollten Sie eine Schutzdecke unter das Laufgerät legen.

BEDIENUNG UND EINSTELLUNG

DAS PERFORMANT LUBE™ LAUFBAND

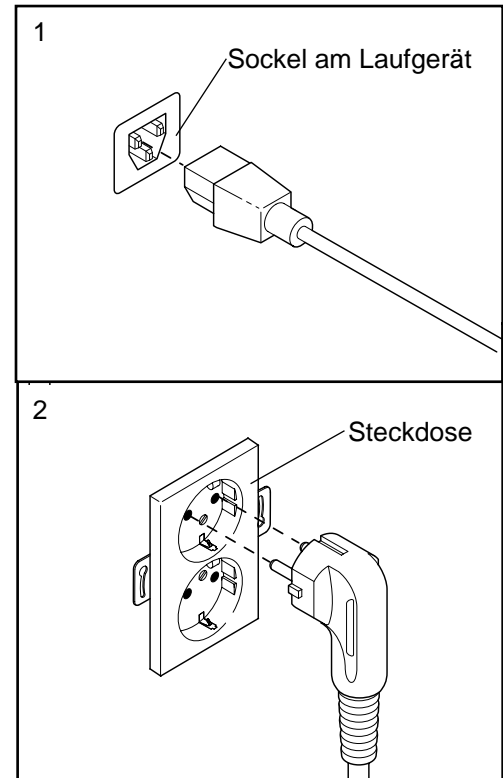
Das Laufband Ihres Gerätes wurde mit PERFORMANT LUBE™, einem Hochleistungsschmiermittel, behandelt. **WICHTIGE ANMERKUNG: Verwenden Sie keinesfalls Silikon-Sprühmittel noch sonstige Schmiermittel am Laufband oder an der Lauffläche. Solche Mittel können Schäden am Laufband verursachen.**

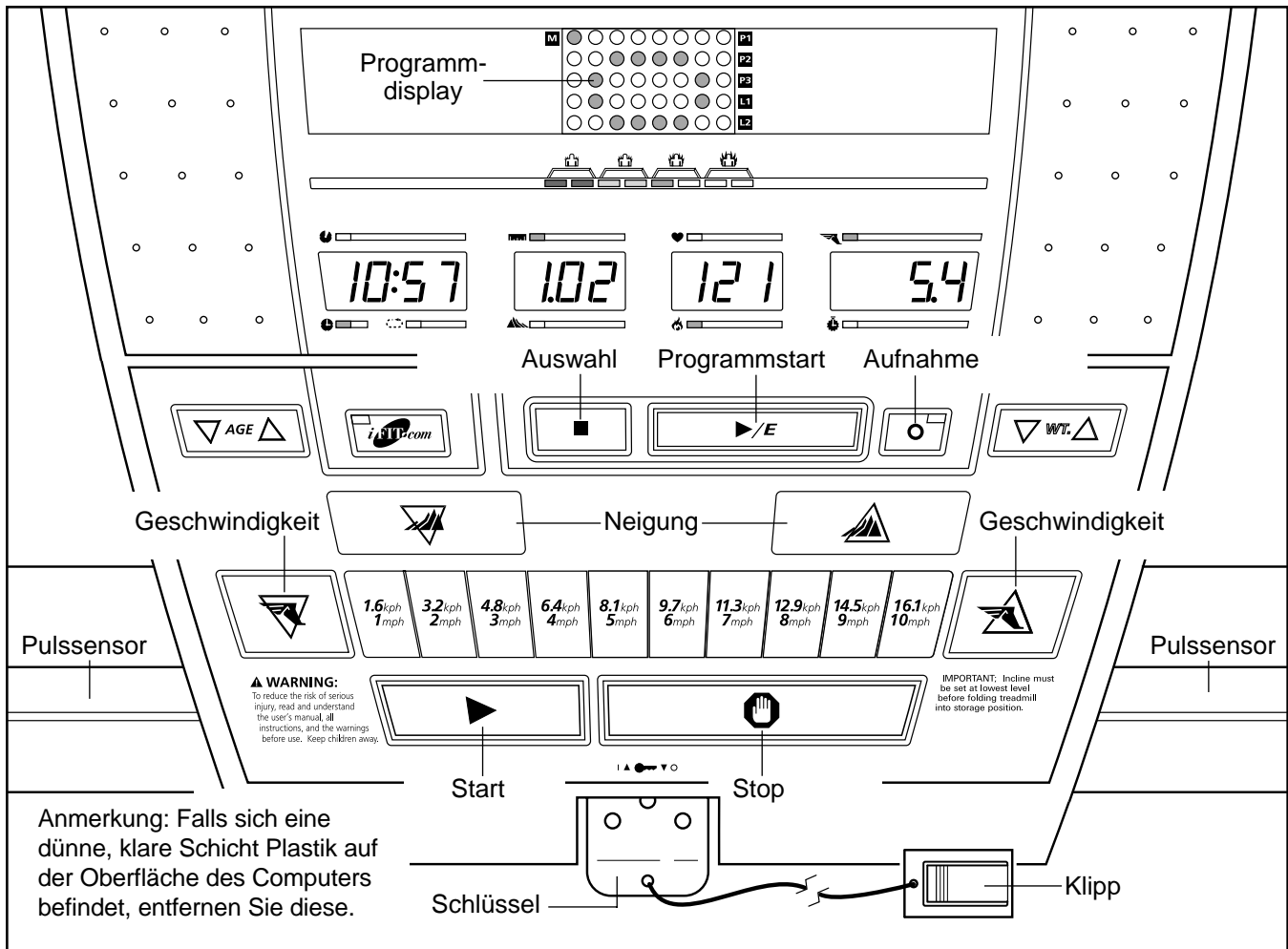
ANSCHLUSS

Dieses Produkt muss geerdet sein. Sollte es nicht richtig funktionieren oder beschädigt sein, dann sichert die Erdung den Weg des geringsten Widerstandes für den elektrischen Strom und reduziert dadurch das Risiko des Elektroschocks. **Stecken Sie den Stecker in eine Steckdose, die nach lokalen Vorschriften richtig installiert und geerdet wurde.**

Zwei Netzkabel sind inbegriffen. Benützen Sie das Kabel, dass in ihre Steckdose passt. Beziehen Sie sich auf Zeichnung 1, und stecken Sie das angezeichnete Ende des Netzkabels in den Sockel am Laufgerät. Beziehen Sie sich auf Zeichnung 2. Stecken Sie das Netzkabel in die passende Steckdose, die nach lokalen Vorschriften richtig installiert und geerdet wurde. **Anmerkung: In Italien muss ein Adaptor (nicht einbegriffen) zwischen dem Netzkabel und der Steckdose benützt werden.** Wichtig: Das Laufgerät ist nicht kompatibel mit den GSCI ausgestatteten Steckdosen.

⚠ GEFAHR: Eine falsche Verbindung des geräte-erdenden Leiters kann zu erhöhtem Risiko für Elektroschock führen. Konsultieren Sie einen qualifizierten Elektriker oder Service-Techniker, falls Sie Zweifel haben, ob das Gerät ordnungsgemäß geerdet ist. Verändern Sie den Stecker, der mit dem Produkt kommt, nicht. Falls er nicht in die Steckdose passen sollte, sollten Sie eine angemessene Steckdose von einem qualifizierten Elektriker installieren lassen.





MERKMALE DES COMPUTERS

Der Computer bietet eine Vielfalt von Merkmalen an um Ihnen das beste Training zu ermöglichen. Wenn sich der Computer im manuellen Modus befindet, können die Geschwindigkeit und Neigung des Geräts mit dem Druck auf eine Taste verändert werden. Während Sie trainieren, wird der Computer fortlaufend Trainingsinformation anzeigen. Sie können sogar Ihren Herzschlag mit dem eingebauten Pulssensor messen.

Drei vorgefertigte Trainingsprogramme werden ebenfalls angeboten. Jedes Programm kontrolliert automatisch die Geschwindigkeit und Neigung des Laufgerätes um Sie mit einem effektiven Training zu versehen. Sie können sogar ihr eigene Trainingsprogramme nach persönlichem Brauch anfertigen und sie dann für zukünftigen Gebrauch speichern.

Der Computer bietet auch eine fortschrittlicher iFIT.com interaktive Technologie an. Die iFIT.com Technologie kann mit einem persönlichen Trainer in Ihrem Heim verglichen werden. Mit dem inbegriffenen Audiokabel (audio cable), können Sie das Laufgerät an Ihre Heimstereoan-

lage, tragbare Stereoanlage oder Computer anschließen und spezielle iFIT.com CD-Programme abspielen (CDs sind separat erhältlich). Die iFIT.com CD-Programme kontrollieren automatisch die Geschwindigkeit und Neigung des Laufgeräts, während Sie ein persönlicher Trainer Schritt für Schritt durch Ihr Training führt. Energievolle Musik sorgt für zusätzliche Motivation. Jede CD hat zwei verschiedene Trainingsprogramme, die von anerkannten, persönlichen Trainern entworfen wurden.

Zusätzlich können Sie das Gerät an Ihren Videorecorder und Fernseher anschließen und iFIT.com Video Programme abspielen (Videokassetten sind separat erhältlich). Video-Programme bieten die gleichen Effekte wie die iFIT.com CDs an, aber sind interessanter, da Sie mit einer Klasse und einem Trainer trainieren—der neueste Trend in Fitness-Clubs.

Wenn das Laufgerät mit Ihrem Computer verbunden ist, können Sie auch unsere neue Internet Site unter www.iFIT.com besuchen und somit direkt vom Internet unsere Grundprogramme, Audioprogramme und Videoprogramme erreichen.

Um den manuellen Modus des Computers zu benutzen, befolgen Sie die Schritte auf Seite 11. Um ein vor-eingestelltes Programm zu benutzen, beziehen Sie sich auf Seite 12. Um ein persönliches Programm aufzu-bauen oder zu benutzen, beziehen Sie sich auf Seiten 14-15. Für die Benutzung von iFIT.com CDs oder Video-Programmen, beziehen Sie sich auf Seite 18. Für die direkte Benutzung unserer iFIT.com Programme von unserer Website, beziehen Sie sich auf Seite 20.

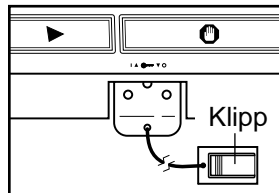
⚠️ ACHTUNG: Lesen Sie diese Warnungen bevor Sie den Computer benutzen.

- Stehen Sie nicht auf dem Laufband, wenn Sie es einschalten oder es starten.
- Stecken Sie immer den Klipp an wenn Sie das Laufgerät benutzen. (Beziehen Sie sich auf der Abbildung unten).
- Verändern Sie die Geschwindigkeit nur in kleinen Stufen um sprunghafte Veränderungen der Geschwindigkeit zu vermeiden.
- Der Pulssensor ist kein medizinisches Instrument. Verschiedene Faktoren, einschließlich der Bewegungen des Benutzers während des Trainings, können die Pulsschlagwerte verändern. Der Pulssensor soll Ihnen nur als Trainingshilfe dienen, indem er Ihren durchschnittlichen Herzschlag angibt.
- Um Elektroschocks zu vermeiden, sollten Sie den Computer trocken halten und jegliches Verschütten von Flüssigkeiten vermeiden. Verwenden Sie nur eine verschließbare Wasserflasche.

ZUM ANFANG

1 Befestigen Sie den Clip am Bund oder Gürtel ihrer Kleidung.

Steigen Sie auf die Fuß-schienen des Laufgerätes. Finden Sie den Clip, der am Schlüssel befestigt ist, und befestigen Sie den Klipp am Bund oder Gürtel ihrer Kleidung. Dann stecken



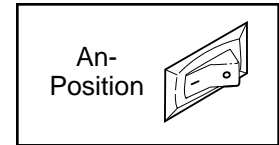
Sie den Schlüssel in den Computer. **Probieren Sie den Klipp aus, indem Sie vorsichtig ein paar Schritte rückwärts gehen bis der Schlüssel vom Computer herausgezogen wird. Wenn der Schlüssel nicht herausgezogen wird, verschieben Sie die Position des Clips wie nötig. Ziehen Sie dann den Schlüssel heraus.**

2 Stecken Sie das Netzkabel ein.

Beziehen Sie sich auf Seite 8 unter ANSCHLUSS.

3 Stellen Sie den An-/Ausschalter auf die An-Position.

Finden Sie den An-/Aus-schalter am Laufgerät in der Nähe des Netzkabels. Stellen Sie den An-/Aus-schalter auf die An-Position.

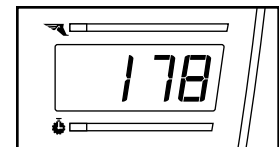


4 Stecken Sie den Schlüssel ganz in den Computer ein.

Steigen Sie auf die Fußschienen des Laufgerätes. Achten Sie darauf, dass der Clip an ihrer Kleidung gut befestigt ist. Dann stecken Sie den Schlüssel in den Computer. Nach einem Moment werden die Displays und verschiedene Indikatoren aufleuchten.

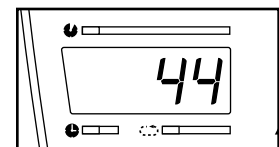
5 Geben Sie Ihr Gewicht in den Computer ein.

Obwohl Sie den Computer auch ohne die Eingabe ihres Gewichts benutzen können, wird der Computer die verbrannten Kalorien genauer zählen können, wenn Sie ihr Gewicht eingeben. Um ihr Gewicht einzugeben, drücken Sie einen der beiden WT-Tasten. Die momentanen Gewichtseinstellungen erscheinen in dem Geschwindigkeits-/Temps-/Tempodisplay. Drücken Sie nochmals auf den WT-Tasten um ihr Gewicht einzugeben. Vier Sekunden nachdem die Taste gedrückt wurde, werden die Gewichtseinstellungen von dem Display verschwinden. Ihr Gewicht ist nun gespeichert.



6 Geben Sie ihr Alter ein, wenn notwendig.

Obwohl Sie den Computer auch ohne die Eingabe ihres Alters benutzen können, verlangen einige Programme unserer Website, dass Sie ihr Alter eingeben (beziehen Sie sich auf Seite 20). Um Ihr Alter einzugeben, drücken Sie einen der beiden Alter-Tasten ("AGE"). Die momentane Alterseinstellung wird in dem Zeit-/Wattdisplay erscheinen. Drücken Sie nochmals auf den Alter-Tasten um ihr Alter einzugeben. Vier Sekunden nachdem die Taste gedrückt wurde, wird die Alterseinstellung von dem Display verschwinden. Ihr Alter ist nun gespeichert.



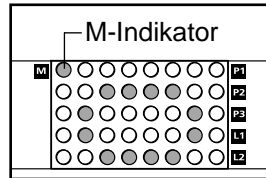
BENUTZUNG DES MANUELLEN MODUS

1 Stecken Sie den Schlüssel in den Computer.

Sehen Sie auf Seite 10 unter ZUM ANFANG.

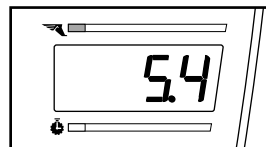
2 Die Auswahl des Manuellen Modus.

Wenn der Schlüssel eingesteckt ist, wird automatisch der manuelle Modus ausgewählt und der M- (Manuellekontrol) Indikator leuchtet auf. Wenn ein Programm ausgewählt worden ist, drücken Sie fortlaufend auf die Aufwahltaste um den Manuellen Modus auszuwählen.



3 Drücken Sie die Starttaste oder die Geschwindigkeitstaste Δ um das Laufband zu starten.

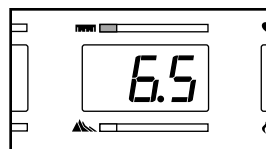
Kurz nachdem die Starttaste gedrückt ist, fängt das Laufband an sich zu bewegen mit 1 Meile pro Stunde. Halten Sie die Handgriffe und fangen an vorsichtig zu laufen. Wenn Sie trainieren, ändern Sie die Geschwindigkeit des Laufbandes, wie gewünscht, in dem Sie die Geschwindigkeitstasten (Δ und ∇) drücken. Jedes Mal wenn ein Knopf gedrückt wird, wird sich die Geschwindigkeit um 0,1 Meilen pro Stunde verändern. Wenn eine Taste beständig gedrückt wird, wird sich die Geschwindigkeit um 0,5 Meilen pro Stunde verändern. Um die Geschwindigkeitseinstellung schnell zu ändern, drücken in den Geschwindigkeit schnell zu ändern, müssen Sie nur den Quick Speed Button (Geschwindigkeits-Knopf) drücken. Die Geschwindigkeit reicht von 0,5 mph bis 10 mph.



Um das Gerät anzuhalten, drücken Sie die Stoptaste einmal. Das Zeit-/Wattdisplay beginnt zu blinken. Um das Laufband wieder zu starten, drücken Sie die Start- oder die Geschwindigkeitstaste Δ .

4 Verändern Sie die Neigung des Laufgeräts, wie gewünscht.

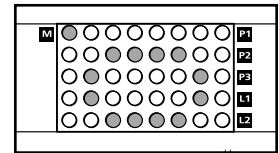
Um die Neigung des Laufgeräts zu verändern drücken Sie die Neigungstasten. Jedes Mal, wenn eine der Tasten gedrückt wird, verändert sich die Neigung um 0,5%. Die Neigung reicht von 1,5 % bis 10 %. Anmerkung: Nachdem die Tasten gedrückt sind, kann es einen Moment dauern, bis



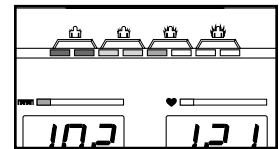
das Laufgerät die entsprechende Höhe erreicht.

5 Verfolgen Sie Ihren Fortschritt mit der LED Watt und den Displays.

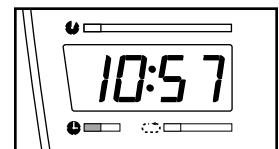
Die LED-Runde—Wenn der manuelle Modus oder ein iFIT.com Programm ausgewählt ist, wird das Programmdisplay eine LED-Runde von 1/4 Meilen anzeigen. Während Sie trainieren, werden die Indikatoren um die Runde nacheinander aufleuchten bis Sie mit der 1/4 Meile fertig sind. Ein neuer Runde fängt dann an.



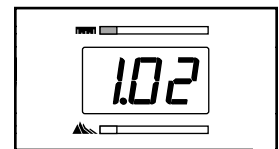
Die Trainingszonendisplay—Während des Trainierens zeigt die Trainingszonendisplay das ungefähre Intensitäts ihres Trainings an. Wenn beispielsweise drei oder vier Indikatoren am Display aufleuchten, ist das Intensität ideal für Fettverbrennung.



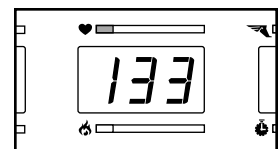
Zeit-/Watt-Display. Wenn der manuelle Modus oder ein iFIT.com Programm ausgewählt ist, wird dieses Display die vergangene Zeit und Ihre gegenwärtige Kraftleistung in Watt anzeigen. (Der Computer schätzt die Watts, indem er die Anzahl der Kalorien, die sie verbrennen pro Minute mit einem Effizienzfaktor von 25% multipliziert.) Wenn ein programmiertes oder ein spezielles Programm ausgewählt ist, wird das Display die übrig bleibende Zeit im Programm, sowie die übrig bleibende Zeit im gegenwärtigen Abschnitt des Programms und Ihre Kraftleistung in Watt anzeigen. Das Display wird alle sieben Sekunden von einer Zahl auf die andere wechseln.



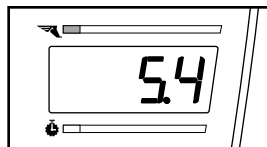
Distanz-/Neigungsdisplay—Dieses Display zeigt die gelaufene Distanz und die Neigungseinstellung des Laufgeräts an. Alle sieben Sekunden wird das Display zwischen den beiden Zahlen abwechseln .



Herzschlag-/Kaloriendisplay—Wenn Sie die Handgriffpulssensoren nicht benutzen, zeigt dieses Display die ungefähre Anzahl verbrannter Kalorien an. Wenn Sie die Handgriffpulssensoren benutzen, wird die Anzeige ihren Herzschlag anzeigen. (siehe Schritt 6).

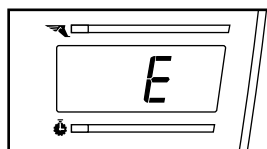


Geschwindigkeits-/Tempodisplay—Dieses Display zeigt sowohl die Geschwindigkeit des Laufbandes als auch Ihres laufende Tempo an (Tempo wird nach Minuten pro Meile angemessen). Alle sieben Sekunden wird das Display zwischen den beiden Zahlen abwechseln.



Anmerkung: Der Computer kann die Entfernung und die Geschwindigkeit sowohl in Kilometern als auch in Meilen angeben. Um zu sehen welche Maßeinheit ausgewählt wird, halten Sie die Stoptaste nieder, während Sie den Schlüssel in den Computer stecken.

Ein "E" für englische Meilen oder ein "M" für metrische Kilometer werden auf dem Display erscheinen. Drücken Sie die Geschwindigkeitstaste Δ

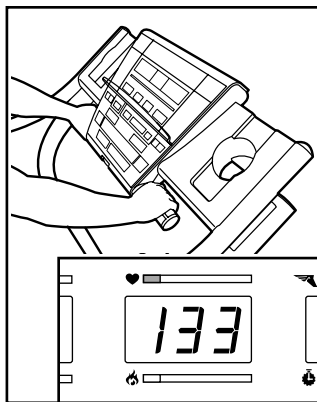


um die Maßeinheit zu ändern. Dann ziehen Sie den Schlüssel heraus und stecken Sie ihn wieder ein. **Anmerkung: Einfachheitshalber beziehen sich alle Instruktionen in dieser Bedienungsanleitung auf Meilen.**

Um die Displays wieder einzustellen, drücken Sie auf die Stoptaste, ziehen Sie den Schlüssel heraus und stecken Sie ihn wieder ein.

6 Messen Sie Ihren Herzschlag, wenn gewünscht.

Um Ihren Herzschlag zu messen, stellen Sie sich auf die Fußschiene und legen Sie Ihre Hände auf die Metallkontakte des Handgriffs. Ihre Handflächen müssen auf den oberen Kontakten liegen, und Ihre Finger müssen die unteren Kontakte berühren. **Vermeiden Sie es Ihre Hände zu bewegen.** Wenn Ihr Puls festgestellt ist, wird der Herzschlag Indikator aufleuchten und drei Striche (— — —) werden erscheinen. Dann wird Ihr Herzschlag angegeben. **Um die genaueste Ablesung zu erhalten, halten Sie die Kontakte weiterhin für ungefähr 15 Sekunden.**



7 Wenn Sie mit dem Trainieren fertig sind, halten Sie das Laufband an und ziehen Sie den Schlüssel aus dem Computer heraus.

Steigen Sie auf die Fußschiene, drücken Sie den Stoptaste, und stellen Sie die Neigung des Laufgerätes auf der unterste Einstellung. **Die Neigung muss bei der unterste Einstellung liegen wenn Sie das Laufband zusammenklappen, da amsonsten das Laufgerät bechädigt wird.** Zunächst, ziehen Sie den Schlüssel heraus und verwahren Sie ihn an einem sicheren Ort. **Anmerkung: Falls die Displays und verschiedene Indikatoren auf dem Computer noch leuchten wenn der Schlüssel herausgezogen wird, befindet sich der Computer im "demo" Modus. Beziehen Sie sich auf Seite 21 um den "demo" Modus auszustellen.**

Wenn Sie mit dem Trainieren fertig sind, schalten sie den An-/Ausschalter nahe des Netzkabels aus.

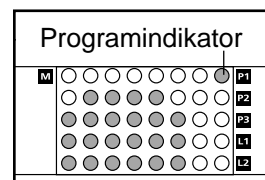
BENUTZUNG DER VOREINGESTELLTEN PROGRAMME

1 Stecken Sie den Schlüssel in den Computer.

Sehen Sie auf Seite 10 unter ZUM ANFANG.

2 Wählen Sie eines der drei voreingestellten Programme.

Wenn der Schlüssel eingesetzt ist, wird der manuelle Modus gewählt und der M-Indikator wird aufleuchten. Um eines der voreingestellten



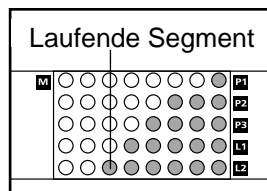
Programme auszuwählen, drücken Sie fortlaufend auf die Programmtaste, bis einer der Indikatoren (P1, P2, oder P3) aufleuchtet.

Wenn Sie ein voreingestelltes Programm auswählen, wird das Programmdisplay ein vereinfachtes Profil des ausgewählten Programmes anzeigen. Beispielsweise zeigt das oben dargestellte Profil an, dass die Intensität des ausgewählten Programmes, in der Mitte des programms am grössten wird und niedriger zum Anfang und am Ende. Das Zeit-/Wattdisplay wird anzeigen, wie lange das Programm dauert.

3 Drücken Sie auf die Start- oder Geschwindigkeitstaste Δ um das Programm zu starten.

Ein Moment, nachdem der Starttaste gedrückt ist, fängt das Laufband an sich zu bewegen. Halten Sie die Handgriffe und fangen Sie an zu laufen.

Jedes Programm ist in verschiedene Zeitsegmente, von verschiedenen Längen, eingeteilt. Das Zeit-/Wattdisplay zeigt die übrigbleibende Zeit des Programms



sowie die übrigbleibende Zeit im laufenden Segment. Eine Geschwindigkeitseinstellung und eine Neigungseinstellung sind für jedes Segment programmiert. Die Geschwindigkeitseinstellung für das erste Segment wird in der laufenden Segmentsäule des Programmdisplays gezeigt. (Die Neigungseinstellungen werden nicht im Programmdisplay gezeigt.) Die Geschwindigkeitseinstellungen für die nächsten fünf Segmente werden in den fünf Säulen auf der rechten Seite angezeigt.

Wenn nur noch drei Sekunden im ersten Segment des Programms übrig bleiben, werden die laufenden Segmentsäule sowie die Säule auf der rechten Seite aufleuchten und eine Reihe von Töne sind zu hören. Dazu werden alle Geschwindigkeitseinstellungen nach links auf die nächste Säule rücken. Die Geschwindigkeitseinstellung für das zweite Segment wird dann in der blinkenden laufenden Segmentsäule angezeigt, und das Laufgerät wird sich automatisch der Geschwindigkeits- und Neigungseinstellungen des zweiten Segments anpassen.

Das Programm wird auf diese Art weiter laufen bis die Geschwindigkeitseinstellung für das letzte Segment angezeigt wird in der laufenden Segmentsäule und die Zeit im Zeit/Wattdisplay abgelaufen ist. Das Laufband wird dann langsam zu einem Halt kommen.

Anmerkung: Jedes Mal wenn ein Segment endet und die Geschwindigkeitseinstellungen auf die nächste Säule nach links rücken, und alle Indikatoren in der laufenden Segmentsäule aufleuchten, könnten sich die Geschwindigkeitseinstellungen nach unten bewegen, so dass nur die höchsten Indikatoren auf den Säulen im Programmdisplay erscheinen werden. Wenn die Geschwindigkeitseinstellungen wieder nach links rücken und nicht alle Indikatoren auf der laufenden Segmentsäule aufleuchten, werden sich die Geschwindigkeitseinstellungen wieder nach oben bewegen.

Falls die Geschwindigkeits- oder Neigungseinstellung für das laufende Segment zu hoch oder niedrig ist, kann die Einstellung verändert werden, indem Sie auf die Geschwindigkeits- oder Neigungstasten auf dem Computer drücken. Jedes Mal wenn einer der Geschwindigkeitstasten gedrückt wird, wird ein

zusätzlicher Indikator auf- oder ableuchten auf der laufenden Segmentsäule. Wenn irgendeine der Säulen auf der rechten Seite der laufenden Segmentsäule die gleiche Zahl der aufleuchtenden Indikatoren anzeigen wie in der laufenden Segmentsäule, so kann ein zusätzlicher Indikator in diesen Säulen ebenfalls auf- oder ableuchten.

Anmerkung: Falls Sie die geschwindigkeitseinstellung manuell anpassen, so dass alle der Indikatoren in der laufenden Segmentsäule aufleuchten, werden sich die Geschwindigkeitseinstellungen im Programmdisplay nicht nach unten bewegen wie oben beschrieben. **Anmerkung: Nach man die Geschwindigkeits- und Neigungseinstellung des laufenden Segment verändert, wird sich das Laufgerät automatisch der Geschwindigkeits- und Neigungseinstellung des nächsten Segments anpassen nach das Segment des Programms endet.**

Um das Programm momentan anzuhalten drücken Sie auf die Stoptaste. Das Zeit-/Wattdisplay wird aufleuchten. Um mit dem Programm wieder anzufangen, drückt man auf die Start- oder Geschwindigkeitstaste Δ . Um das Programm zu beenden, drücken Sie auf die Stoptaste, ziehen Sie den Schlüssel heraus und stecken ihn wieder ein.

4 Verfolgen Sie Ihren Fortschritt mit den Displays.

Beziehen Sie sich auf Schritt 5, Seite 11.

5 Messen Sie Ihren Herzschlag, wenn gewünscht.

Beziehen Sie sich auf Schritt 6, Seite 12.

6 Wenn das Programm fertig ist, ziehen Sie den Schlüssel aus dem Computer heraus.

Stellen Sie sich auf die Fußschiene und achten Sie darauf dass die Neigung des Laufgerätes auf der unterste Einstellung. **Die Neigung muss bei der unterste Einstellung liegen wenn Sie das Laufband zusammenklappen.** Zunächst, ziehen Sie den Schlüssel heraus und verwahren Sie ihn an einem sicheren Ort. **Anmerkung: Falls die Displays und Indikatoren auf dem Computer weiter leuchten nachdem der Schlüssel herausgezogen worden ist, befindet sich der Computer im "demo" Modus. Beziehen Sie sich auf Seite 21 um den "demo" Modus auszuschalten.**

Wenn Sie mit der Benutzung des Laufgerätes fertig sind, schalten Sie den An-/Ausschalter nahe des Netzkabels aus.

AUFBAU EINES PERSÖNLICHEN PROGRAMMES

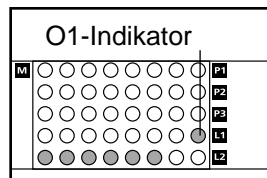
1 Stecken Sie den Schlüssel in den Computer.

Beziehen Sie sich auf Seite 10 unter ZUM ANFANG.

2 Wählen Sie eines der persönlichen Programme aus.

Wenn der Schlüssel eingesetzt ist, wird der manuelle Modus gewählt und der M Indikator wird aufleuchten. Um eines der persönlichen Programme auszuwählen, drücken

Sie wiederholt auf die Aufnahmetaste bis die o1 oder o2 Indikatoren aufleuchtet.



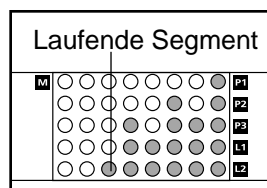
3 Drücken Sie auf die Programmstart- oder Geschwindigkeitstaste Δ um das Programm zu starten.

Einen Moment, nachdem der Starttaste gedrückt ist, fängt das Laufband an sich zu bewegen. Halten Sie die Handgriffe und fangen Sie an zu laufen.

4 Drücken Sie die Aufnahmetaste und programmieren Sie die gewünschte Geschwindigkeits- und Neigungseinstellungen ein.

Nach der Aufnahmetaste gedrückt wird, leuchtet der Indikator auf der Taste auf. **Geschwindigkeits- und Neigungseinstellungen können nur programmiert werden, wenn das Licht auf der Taste aufleuchtet.** Anmerkung: Falls der Indikator der Aufnahmetaste leuchtet, wird das Zeit-/Wattdisplay die verbrauchte Zeit statt der noch verbleibenden Zeit anzeigen.

Schauen Sie auf das Programmdisplay. Jedes persönliche Programm ist in einminütige Einheiten unterteilt. Eine Geschwindigkeits- und eine Neigungseinstellung können pro jedes Segment einprogrammiert werden. Die Geschwindigkeitseinstellung des ersten



Segments ist durch die blinkende laufende Segmentsäule auf der Programmdisplay dargestellt. (Die Neigungseinstellungen werden nicht auf dem Programmdisplay dargestellt.) Um die gewünschte Geschwindigkeit und/oder Neigung für das erste Segment zu programmieren, benutzen Sie einfach die Geschwindigkeits- bzw. Neigungstasten.

Jedesmal, dass Sie die Geschwindigkeitstasten benutzen, wird ein weiterer Indikator in der laufende Segmentsäule auf- oder ableuchten.

Wenn das erste Segment vorbei ist, wird die Neigung wie auch die Geschwindigkeit gespeichert. Alle Säulen auf der Programmdisplay werden dann um eine Position nach links verschoben und die Geschwindigkeitseinstellung des zweiten Segments wird dann durch die blinkende laufende Segmentsäule dargestellt. Programmieren Sie die Einstellungen für das zweite Segment wie oben beschrieben.

Wiederholen Sie die oben genannten Schritte, bis Sie so viele Geschwindigkeits- und Neigungssegmente wie gewünscht programmiert haben. Persönliche Programme können von einem bis 40 Segmente erhalten.

Um das Programm momentan anzuhalten drücken Sie auf die Stoptaste. Alle Displays werden zögern und das Zeit-/Wattdisplay wird blinken. Um mit dem Programm wieder anzufangen, drückt man auf die Start- oder Geschwindigkeitstaste Δ .

5 Drücken Sie auf die Stoptaste, ziehen Sie den Schlüssel heraus und stecken Sie den wieder ein.

Nachdem Sie die Geschwindigkeit und Neigung für so viele Segmente wie gewünscht einprogrammiert haben, drücken Sie die Stoptaste, entfernen Sie den Schlüssel, und stecken Sie ihn wieder ein. Die Geschwindigkeit wie auch die Neigung und die Anzahl der Einheiten werden gespeichert. Um das Programm zu benutzen, siehe BENUTZUNG EINES PERSÖNLICHEN PROGRAMMES, auf Seite 15.

6 Ziehen Sie den Schlüssel aus dem Computer heraus.

Beziehen Sie sich auf Schritt 6, Seite 13.

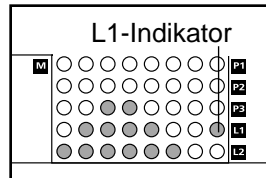
BENUTZUNG EINES PERSÖNLICHEN PROGRAMMES

1 Stecken Sie den Schlüssel in den Computer.

Beziehen Sie sich auf Seite 10 unter ZUM ANFANG

2 Wählen Sie eines der persönlichen Programme aus.

Wenn der Schlüssel eingesetzt ist, wird der manuelle Modus gewählt und der M Indikator wird aufleuchten. Um eines der persönlichen Programme auszuwählen, drücken Sie wiederholt auf die Select Taste bis die o1 oder o2 Indikator aufleuchtet.

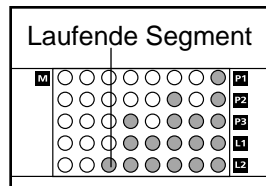


Wenn ein persönliches Programm ausgewählt wird, wird das Programmdisplay ein vereinfachtes Profil des Programmes darstellen. Das Zeit-/Wattdisplay wird anzeigen wie lange das Programm dauert.

3 Drücken Sie auf die Programmstart- oder Geschwindigkeitstaste Δ um das Programm zu starten.

Ein Moment, nachdem der Taste gedrückt ist, fängt das Laufband an sich zu bewegen. Halten Sie die Handgriffe und fangen Sie an zu laufen.

Jedes Programm ist in verschiedene Zeitsegmente, von verschiedenen Längen, eingeteilt. Das Zeit-/Wattdisplay zeigt die übrigbleibende Zeit des Programms sowie die übrigbleibende Zeit im laufenden Segment. Eine Geschwindigkeits- und eine Neigungseinstellung sind für jedes Segment programmiert. Die Geschwindigkeitseinstellung für das erste Segment wird in der laufenden Segmentsäule des Programmdisplays gezeigt. (Die Neigungseinstellungen werden nicht im Programmdisplay gezeigt.) Die Geschwindigkeitseinstellungen für die nächsten fünf Segmente werden in den fünf Säulen auf der rechten Seite angezeigt.



Wenn nur noch drei Sekunden im ersten Segment des Programmes übrig bleiben, werden die laufenden Segmentsäule sowie die Säule auf der rechten

Seite aufleuchten und eine Reihe von Töne sind zu hören. Dazu werden alle Geschwindigkeitseinstellungen nach links auf die nächste Säule rücken. Die Geschwindigkeitseinstellung für das zweite Segment wird dann in der aufleuchtenden laufenden Segmentsäule angezeigt, und das Laufgerät wird sich automatisch der Geschwindigkeits- und Neigungseinstellungen anpassen die Sie schon einprogrammiert haben.

Das Programm wird auf diese Art weiter laufen bis die Geschwindigkeitseinstellung für das letzte Segment angezeigt wird in der laufenden Segmentsäule und die Zeit im Zeit-/Wattdisplay abgelaufen ist. Das Laufband wird dann langsam zu einem Halt kommen.

Anmerkung: Wenn das Programm zu einfach oder zu schwierig ist, kann die Geschwindigkeit und die Neigung mit den entsprechenden Tasten verändert werden. Veränderungen werden nicht gespeichert. Um die Geschwindigkeit oder die Neigung des Segments zu **umprogrammieren**, drücken Sie die Aufnahmetaste. Das Licht auf der Taste wird aufleuchten. **Geschwindigkeits- und Neigungseinstellungen können nur umprogrammiert werden, wenn das Licht auf der Taste aufleuchtet.** (Hinweis: Falls der Indikator der Aufnahmetaste leuchtet, wird das Zeit-/Wattdisplay die verbrauchte Zeit, statt der noch verbleibenden Zeit anzeigen.) Verändern Sie die Geschwindigkeit oder die Neigung mit der Geschwindigkeits- bzw. Neigungstasten. Nachdem das Segment vorbei ist, drücken Sie die Aufnahmetaste nochmals und die Veränderung wird gespeichert.

Um das Programm momentan anzuhalten drücken Sie auf die Stoptaste. Alle Displays werden zögern und das Zeit-/Wattdisplay wird aufleuchten. Um mit dem Programm wieder anzufangen, drückt man auf die Start- oder Geschwindigkeitstaste Δ . Um das Programm zu beenden, drücken Sie auf die Stoptaste, ziehen Sie den Schlüssel heraus und stecken Sie ihn wieder ein.

4 Verfolgen Sie Ihren Fortschritt mit den Displays.

Beziehen Sie sich auf Schritt 5, Seite 11.

5 Messen Sie Ihren Herzschlag, wenn gewünscht.

Beziehen Sie sich auf Schritt 6, Seite 12.

6 Wenn das Programm fertig ist, ziehen Sie den Schlüssel aus dem Computer heraus.

Beziehen Sie sich auf Schritt 6, Seite 13.

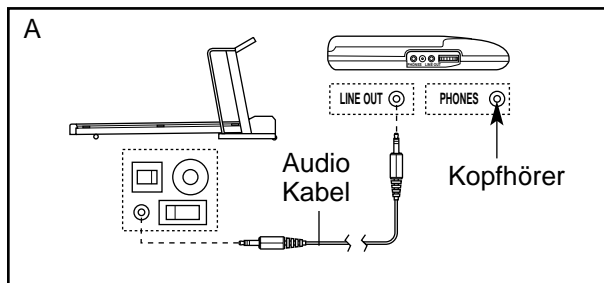
WIE MAN DEN LAUFGERÄT MIT IHREM CD-PLAYER, VCR ODER COMPUTER VERBINDET

Um die **iFIT.com CDs** zu benutzen, muss das Laufgerät an Ihren CD-Player, tragbare Stereoanlage, Stereoanlage oder Computer mit CD-Player angeschlossen sein. Siehe Seite 16-17 für Anschlussinstruktionen. Um **iFIT.com Videokassetten** zu benutzen, muss das Laufgerät an Ihren VCR angeschlossen sein. Siehe Seite 18 für Anschlussinstruktionen. Um **iFIT.com Programme direkt von unserer Website zu benutzen**, muss das Laufgerät an Ihren Heimcomputer angeschlossen sein. Siehe Seite 17 für Anschlussinstruktionen.

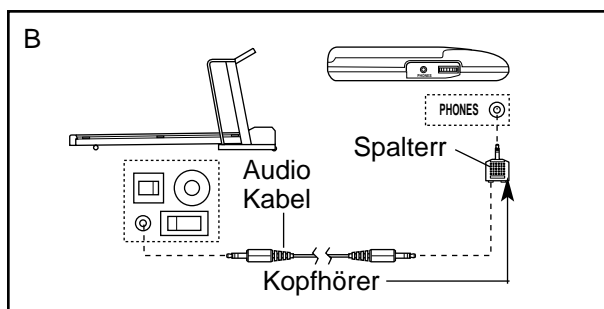
ANSCHLUSS DES TRAGBAREN CD-PLAYERS

Anmerkung: Für ein CD-Player mit separater Out-Linie (LINE OUT) und separatem Telefonstecker (PHONES) befolgen Sie die unten stehende Instruktion A. Falls Ihr CD-Player nur ein Stecker hat, befolgen Sie Instruktion B.

- A. Stecken Sie ein Ende des Audiokabels in den Stecker unter dem Computer. Stecken Sie das andere Ende des Kabels in die Out Linie (LINE OUT) in Ihrem CD-Player. Stecken Sie Ihre Kopfhörer in den Telefonstecker (PHONES).



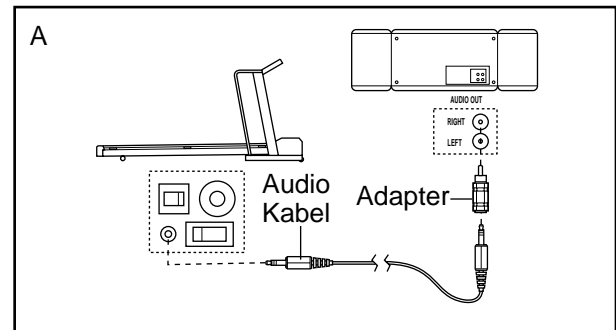
- B. Stecken Sie ein Ende des Audiokabels in die Steckdose an der Vorderseite des Laufgeräts in der Nähe des Netzteils. Stecken Sie das andere Ende des Kabels in den Spalter. Stecken Sie den Spalter in die Steckdose für Kopfhörer (PHONES) an Ihrem CD-Player. Stecken Sie Ihre Kopfhörer in die andere Seite des Spalters.



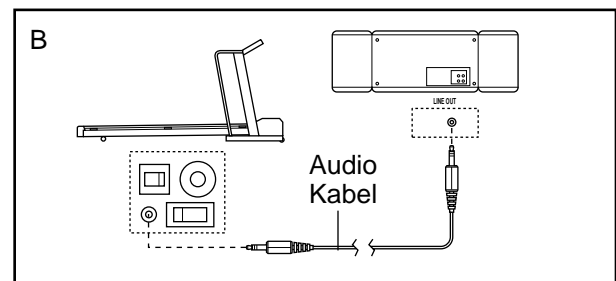
ANSCHLUSS DES TRAGBAREN STEREO

Anmerkung: Falls Ihr Stereo ein RCA-Typ Out-Audiostecker (AUDIO OUT) hat, befolgen Sie unten stehende Instruktion A. Falls Ihr Stereo eine 3,5 mm Out Linie (LINE OUT) hat, befolgen Sie Instruktion B. Falls Ihr Stereo nur einen Telefonstecker (PHONES) hat, befolgen Sie Instruktion C.

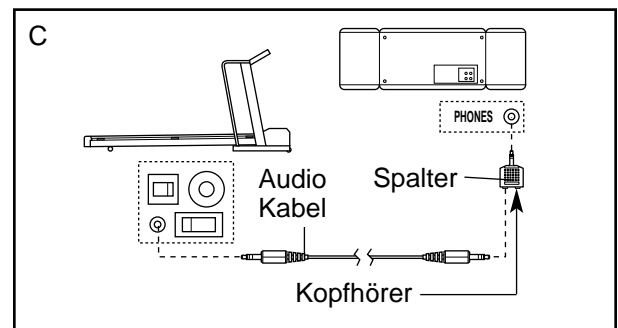
- A. Stecken Sie ein Ende des Audiokabels in den Stecker unter dem Computer. Stecken Sie das andere Ende des Kabels in den einbegriffenen Adapter. Stecken Sie den Adapter in einen Out-Audiostecker (AUDIO OUT) an Ihrem Stereo.



- B. Stecken Sie ein Ende des Audiokabels in die Steckdose an der Vorderseite des Laufgeräts in der Nähe des Netzteils. Stecken Sie das andere Ende des Kabels in die Out-Linie (LINE OUT) Steckdose an ihrer Stereoanlage.



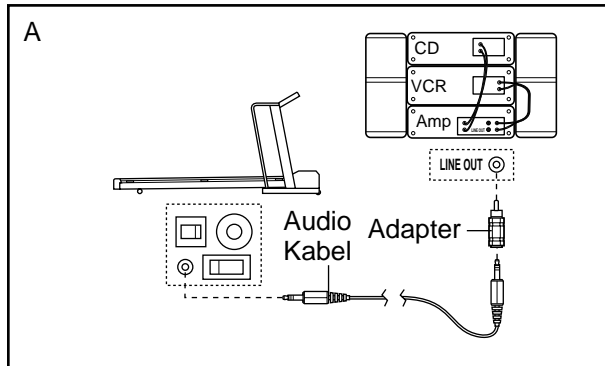
- C. Stecken Sie ein Ende des Audiokabels in die Steckdose an der Vorderseite des Laufgeräts in der Nähe des Netzteils. Stecken Sie das andere Ende des Kabels in den Spalter. Stecken Sie den Spalter in den Telefonstecker (PHONES) an Ihrem Stereo. Stecken Sie Ihre Kopfhörer in die andere Seite des Spalters.



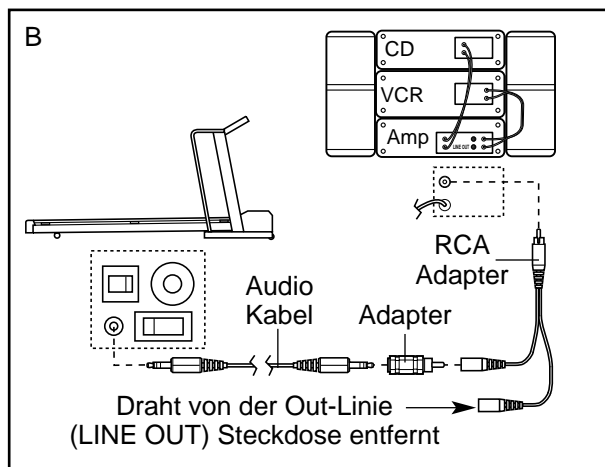
ANSCHLUSS IHRER HEIMSTEREOANLAGE

Anmerkung: Falls Ihre Stereoanlage eine nicht benutzte Out-Linie (LINE OUT) hat, befolgen Sie die unten stehende Instruktion A. Falls die Out-Linie (LINE OUT) benutzt wird, befolgen Sie Instruktion B.

- A. Stecken Sie ein Ende des Audiokabels in den Stecker unter dem Computer. Stecken Sie das andere Ende des Kabels in den einbegriffenen Adapter. Stecken Sie den Adapter in die Out-Liniestecker (LINE OUT) an Ihrem Stereo.



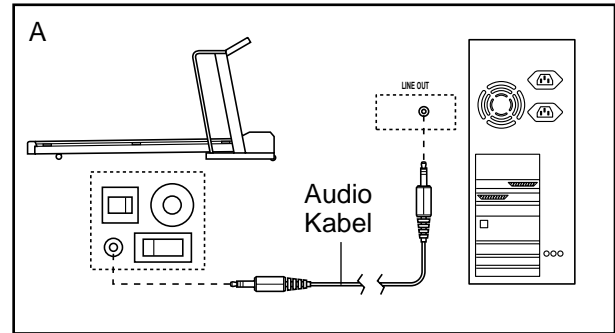
- B. Stecken Sie ein Ende des Audiokabels in den Stecker unter dem Computer. Stecken Sie das andere Ende des Kabels in den einbegriffenen Adapter. Stecken Sie den Adapter in einen RCA Y-Adapter (erhältlich in Elektronikgeschäften). Dann entfernen Sie den Draht, der in der Out-Linie (LINE OUT) an Ihrem Stereo eingesteckt ist, und stecken Sie den Draht in die unbenutzte Seite des RCA Y-Adapters. Stecken Sie den RCA Y-Adapter in die Out-Linie (LINE OUT) an Ihrem Stereo.



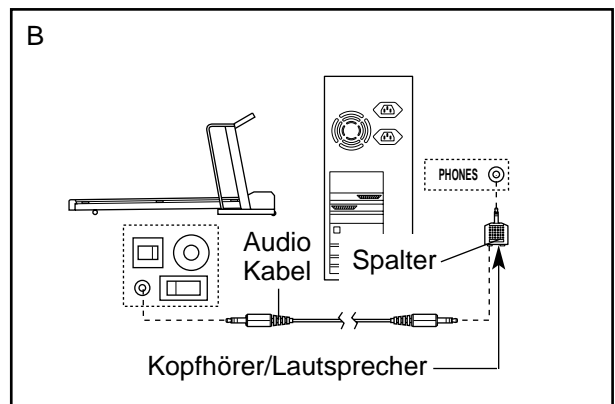
ANSCHLUSS IHRES COMPUTERS

Anmerkung: Falls Ihr Computer einen 3,5 mm ausgehenden Kabelstecker hat, befolgen Sie Instruktion A. Falls Ihr Computer nur einen Telefonstecker (PHONES) hat, befolgen Sie Instruktion B.

- A. Stecken Sie ein Ende des Audiokabels in den Stecker unter dem Computer. Stecken Sie das andere Ende des Kabels in die Out-Linie (LINE OUT) an Ihrem Computer.



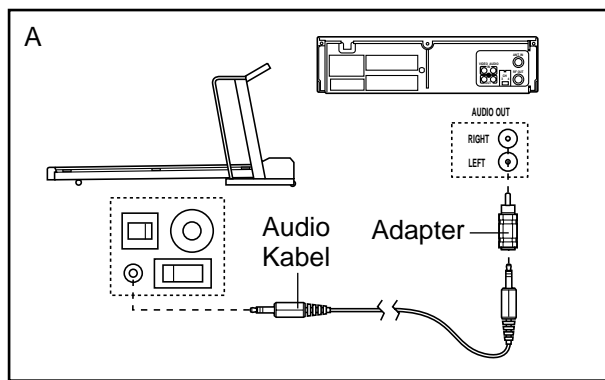
- B. Stecken Sie ein Ende des Audiokabels in die Steckdose an der Vorderseite des Laufgeräts in der Nähe des Netzteils. Stecken Sie das andere Ende des Kabels in den Spalter. Stecken Sie den Spalter in die Steckdose für Kopfhörer (PHONES) an Ihrem Computer. Stecken Sie Ihre Kopfhörer oder Lautsprecher in die andere Seite des Spalters.



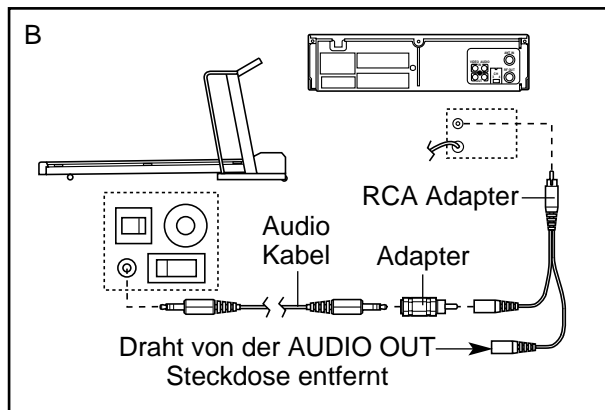
ANSCHLUSS IHRER VCRS

Anmerkung: Falls Ihr VCR eine unbenutzte AUDIO OUT-Steckdose hat, befolgen Sie unten stehende Instruktion A. Falls die AUDIO OUT-Steckdose schon benützt wird, befolgen Sie Instruktion B. Falls Sie einen Fernseher mit eingebautem VCR haben, befolgen Sie Instruktion B. Falls Ihr VCR mit Ihrer Heimstereoanlage verbunden ist, sehen Sie unter ANSCHLUSS IHRER HEIMSTEREOANLAGE, Seite 17 nach.

- A. Stecken Sie ein Ende des Audiokabels in die Steckdose an der Vorderseite des Laufgeräts in der Nähe des Netzkabels. Stecken Sie das andere Ende des Kabels in den inbegriffenen Adapter. Stecken Sie den Adapter in die AUDIO OUT-Steckdose an Ihrem VCR.



- B. Stecken Sie ein Ende des Audiokabels in die Steckdose an der Vorderseite des Laufgeräts nahe des Netzkabels. Stecken Sie das andere Ende des Kabels in den inbegriffenen Adapter. Stecken Sie den Adapter in einen RCA-Adapter (erhältlich in Elektronikgeschäften). Dann entfernen Sie den Draht der momentan in der AUDIO OUT-Steckdose an Ihrem VCR eingesteckt ist, und stecken den Draht in die unbenutzte Seite des RCA-Adapters.



BENUTZUNG DER IFIT.COM CD- UND VIDEOPROGRAMMEN

Um die iFIT.com CDs oder Videokassetten benutzen zu können, muss das Laufgerät mit Ihrem tragbaren CD Player, tragbare Stereoanlage, Heimstereoanlage, Computer mit CD-Player oder VCD verbunden sein. Sehen Sie auf Seite 16, nach WIE MAN DEN COMPUTER MIT IHREM CD-PLAYER, VCR ODER COMPUTER VERBINDET. **Anmerkung: Zwecks Ankauf der iFIT.com CDs oder iFIT.com Videokassetten, rufen Sie bitte unserem Kundendienst an.**

Befolgen Sie die unten angeführten Schritte um Ihr iFIT.com CD oder Videoprogramm zu benutzen.

1 Stecken Sie den Schlüssel in den Computer.

Sehen Sie sich auf Seite 10 unter ZUM ANFANG.

2 Wählen Sie den iFIT.com Modus.

Wenn der Schlüssel eingesetzt ist, wird der manuelle Modus gewählt und der M-Indikator wird aufleuchten. Um eine iFIT.com CD oder ein Videoprogramm zu benutzen, drücken Sie die iFIT.com- oder die Auswahltaste fortlaufend bis der Indikator auf der iFIT.com-Taste aufleuchtet.



3 Schieben Sie die iFIT.com CD oder Videokassette ein.

Falls Sie eine iFIT.com CD benutzen, wird sie in Ihren CD-Player eingeschoben. Falls Sie eine iFIT.com Videokassette benutzen, wird die Videokassette in Ihren VCR eingeschoben.

4 Drücken Sie auf die Spieltaste (PLAY) auf Ihrem CD-Player oder VCR.

Ein Moment nachdem die Taste gedrückt worden ist, wird Sie Ihr persönlicher Trainer durch Ihr Training führen. Befolgen Sie einfach seine Instruktionen. Anmerkung: Wenn das Zeit-/Wattdisplay aufleuchtet, drücken Sie auf die Start- oder Geschwindigkeitstaste Δ auf dem Computer. Das Laufgerät wird nicht auf ein CD- oder Videoprogramm reagieren während das Zeit-/Wattdisplay aufleuchtet.

Während dem CD- oder Videoprogramm wird Sie ein elektronischer "Gezwitscher" darauf aufmerksam machen, wenn sich die Geschwindigkeit und/oder Neigung verändern wird. **ACHTUNG: Hören Sie immer auf das "Gezwitscher" und bereiten Sie sich auf eine Änderung in der Geschwindigkeit und/oder Neigung vor. Es kann auch sein, dass sich die Geschwindigkeit und/oder Neigung ändert bevor der persönliche Trainer die Änderung angibt.**

Falls die Geschwindigkeits- oder Neigungseinstellung zu hoch oder zu niedrig ist, kann sie zu jeder Zeit manuell verändert werden, indem man auf die Geschwindigkeits- oder Neigungstasten auf dem Computer drückt. **Jedoch wird sich die Geschwindigkeit und/oder Neigung beim nächsten "Gezwitscher" auf die nächste Einstellung im CD- oder Videoprogramm verändern.**

Um das Programm zu jeder Zeit anzuhalten, drücken Sie auf den Stoptaste auf dem Computer. Das Zeit-/Wattdisplay wird anfangen aufzuleuchten. Um mit dem Programm weiter zu machen, drücken Sie wieder auf die Start- oder Geschwindigkeitstaste Δ . Nach einem Moment wird sich das Laufband wieder mit einer Meile pro Stunde bewegen. **Wenn das nächste "Gezwitscher" zu hören ist, wird sich die Geschwindigkeit und Neigung auf die nächste Einstellung des CD- oder Videoprogramms verändern.** Das Programm kann auch unterbrochen werden, indem Sie auf die Stoptaste auf Ihrem CD-Player oder VCR drücken.

Wenn das CD- oder Videoprogramm beendet ist, wird das Laufband anhalten und das Zeit-/Wattdisplay wird aufleuchten. Anmerkung: Um ein anderes CD- oder Videoprogramm zu benutzen, drücken Sie auf den Stoptaste oder ziehen Sie den Schlüssel heraus und beziehen Sie sich auf Schritt 1 auf Seite 18.

Anmerkung: Falls sich die Geschwindigkeit oder Neigung des Laufgeräts nicht ändert wenn das "Gezwitscher" zu hören ist:

- Vergewissern Sie sich, dass der iFIT.com-Indikator leuchtet und das Zeit-/Wattdisplay nicht aufblinkt. Wenn das Zeit-/Wattdisplay aufleuchtet, drücken Sie auf die Start- oder Geschwindigkeitstaste Δ auf dem Computer.
- Passen Sie die Lautstärke Ihres CD-Players oder VCRs an. Wenn die Lautstärke zu hoch oder niedrig ist, kann der Computer eventuell nicht die Programmsignale feststellen.
- Achten Sie darauf, dass das Audiokabel korrekt verbunden ist, es ganz eingesteckt ist, und es nicht mit dem Netzkabel verwickelt ist.
- Falls Sie einen tragbaren CD-Player benutzen und die CD aussetzt, stellen Sie den CD-Player auf den Boden oder eine flache Stelle anstatt auf den Computer.

5 Verfolgen Sie Ihren Fortschritt mit den Displays.

Beziehen Sie sich auf Schritt 5, Seite 11.

6 Messen Sie Ihren Herzschlag, wenn gewünscht.

Beziehen Sie sich auf Schritt 6, Seite 12.

7 Wenn das Programm fertig ist, ziehen Sie den Schlüssel aus dem Computer heraus.

Beziehen Sie sich auf Schritt 6, Seite 13.

ACHTUNG: Nehmen Sie immer iFIT.com-CD's und Videokassetten von Ihrem CD-Player oder VCR heraus, wenn sie nicht benutzt werden.

BENUTZUNG DER PROGRAMMEN DIREKT VON UNSERER WEBSITE

Unsere neue Website www.iFIT.com bietet Ihnen Zugang zu einer großen Programmauswahl, die Ihr Laufgerät interaktiv kontrolliert, um Ihnen mit Ihrem speziellen Trainingsziel zu helfen.

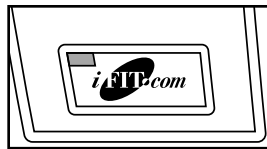
Um die Programme von unserer Website benutzen zu können, muss das Laufgerät mit Ihrem Heimcomputer verbunden sein. Siehe ANSCHLUSS IHRES COMPUTERS auf Seite 17. Zusätzlich brauchen Sie ein mindestens 56k Modem und ein Konto mit einem Internet-Servicezusteller. Eine zusätzliche Liste mit Systemen und Software-Bedingungen finden Sie auf unserer Website. Befolgen Sie die unten angeführten Schritte wie man ein Programm von unserer Website benützt.

1 Stecken Sie den Schlüssel ganz in den Computer ein.

Sehen Sie auf Seite 10 unter ZUM ANFANG.

2 Wählen Sie den iFIT.com Modus.

Wenn der Schlüssel eingesetzt ist, wird der manuelle Modus gewählt und der M-Indikator wird aufleuchten. Um ein Programm von unserer Website zu benutzen, drücken Sie wiederholt auf die iFIT.com- oder die Auswahl-taste bis der Indikator auf der iFit.com-taste aufleuchtet.



3 Beginnen Sie eine Internet-Verbindung mit Ihrem Computer.

4 Wenn erforderlich, beginnen Sie mit dem Web Browser und gehen Sie zu unserer Website www.iFIT.com.

5 Folgen Sie den gewünschten Schritten auf unserer Website um ein Programm auszusuchen.

Lesen und befolgen Sie die On-line-Instruktionen zur Benutzung eines Programms.

6 Befolgen Sie die On-line-Instruktionen um mit dem Programm zu beginnen.

Wenn Sie mit dem Programm anfangen, wird am Bildschirm ein Countdown beginnen.

7 Gehen Sie zum Laufgerät und steigen Sie auf die Fußschiene. Finden Sie den Clip, der am Schlüssel befestigt ist, und befestigen Sie den Klipp am Bund oder Gürtel ihrer Kleidung.

Nach dem Countdown endet, wird das Programm

beginnen und das Laufband wird sich zu bewegen anfangen. Halten Sie die Handgriffe und fangen Sie an zu laufen. Während dem CD- oder Videoprogramm wird Sie ein elektronischer "Gezwitscherton" darauf aufmerksam machen, wenn sich die Geschwindigkeit und/oder Neigung verändern wird. **Achtung: Hören Sie immer auf das Gezwitscher und bereiten Sie sich auf eine Änderung in der Geschwindigkeit und/oder Neigung vor.**

Falls die Geschwindigkeits- oder Neigungseinstellung zu hoch oder zu niedrig ist, kann sie zu jeder Zeit manuell verändert werden, indem man auf die Geschwindigkeits- oder Neigungstasten auf dem Computer drückt. **Jedoch wird sich die Geschwindigkeit und/oder Neigung beim nächsten Gezwitscher auf die nächste Einstellung im CD- oder Videoprogramm verändern.**

Um das Programm zu jeder Zeit anzuhalten, drücken Sie auf den Stoptaste auf dem Computer. Das Zeit-/Wattdisplay wird anfangen aufzublinsen. Um mit dem Programm weiter zu machen, drücken Sie wieder auf die Start- oder Geschwindigkeitstaste Δ . Nach einem Moment wird sich das Laufband wieder bewegen mit einer Meile pro Stunde. **Wenn das nächste "Gezwitscher" zu hören ist, wird sich die Geschwindigkeit und Neigung auf die nächste Einstellung des Programmes verändern.**

Wenn das CD- oder Videoprogramm beendet ist, wird das Laufband anhalten und das Zeit-/ Wattdisplay wird aufleuchten. Anmerkung: Um ein anderes Programm zu benutzen, drücken Sie auf den Stoptaste und beziehen Sie sich auf den oben angeführten 5. Schritt.

Anmerkung: Falls sich die Geschwindigkeit oder Neigung des Laufgeräts nicht verändert wenn das Gezwitscher zu hören ist, vergewissern Sie sich, dass der iFIT.com-Indikator leuchtet und das Zeit-/Wattdisplay nicht aufblinkt. Zusätzlich müssen Sie darauf achten, dass das Audiokabel korrekt angeschlossen und voll eingesteckt ist, und nicht mit dem Netzkabel verwickelt ist.

8 Verfolgen Sie Ihren Fortschritt mit der LED Runde und den Displays.

Beziehen Sie sich auf Schritt 5, Seite 11.

9 Wenn das Programm fertig ist, ziehen Sie den Schlüssel aus dem Computer heraus.

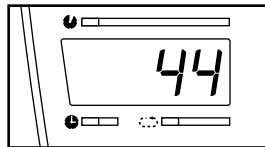
Beziehen Sie sich auf Schritt 6, Seite 13.

DER INFORMATIONS-/DEMO-MODUS

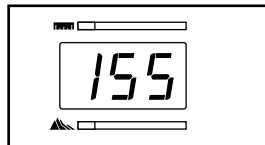
Der Computer hat ein Informationsmodus, der die Gesamtanzahl der Stunden die auf dem Laufgerät benützt worden sind, sowie die Gesamtanzahl der Meilen, die auf dem Laufband gelaufen worden sind, zählt. Der Informationsmodus erlaubt Ihnen auch den Computer von Meilen auf Kilometer pro Stunde zu ändern. Zusätzlich können Sie mit dem Informationsmodus den "demo" Modus an- oder ausstellen.

Um den Informationsmodus zu wählen, drücken Sie auf die Stoptaste während Sie den Schlüssel in den Computer stecken. Wenn der Informationsmodus gewählt wird, werden folgende Informationen angezeigt:

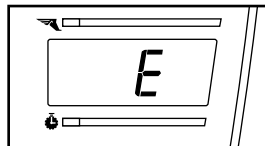
Das Zeit-/Wattdisplay zeigt die Gesamtanzahl der Stunden an, die auf dem Laufgerät gelaufen worden sind.



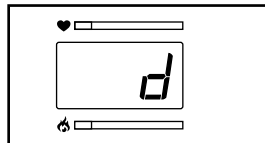
Das Distanz-/Neigungsdisplay zeigt die Gesamtanzahl der Meilen, die auf dem Laufband gelaufen worden sind, an.



Ein "E" für englische Meilen oder ein "M" für metrisch Kilometer wird auf dem Geschwindigkeits-/Tempodisplay angezeigt. Um das Maßsystem zu ändern wird auf die Geschwindigkeitstaste Δ gedrückt.



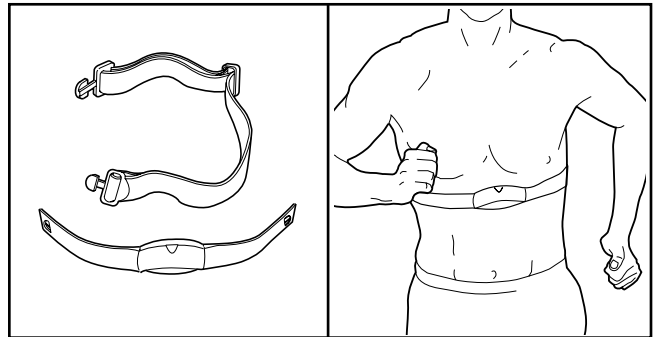
WICHTIG: Das Herzschlag-/Kaloriendisplay sollte nichts anzeigen. Falls ein "d" erscheint, befindet sich der Computer im "demo" Modus. Dieser Modus sollte nur benützt werden, wenn das Laufgerät in einem Geschäft angeboten wird. Wenn sich das Laufgerät im "demo" Modus befindet, kann das Netzteil eingesteckt werden, der Schlüssel kann aus dem Computer herausgezogen werden und die Displays und Indikatoren auf dem Computer werden automatisch in einer schon eingestellten Reihenfolge aufleuchten; die Tasten werden jedoch nicht funktionieren. **Falls ein "d" im Herzschlag-/Kaloriendisplay erscheint wenn der Informationsmodus gewählt worden ist, wird auf die Geschwindigkeitstaste ∇ gedrückt, so, dass das Herzschlag-/Kaloriendisplay nichts anzeigt.**



Um den Informationsmodus abzustellen, ziehen Sie den Schlüssel aus dem Computer heraus.

DER OPTIONALE BRUSTPULSSENSOR

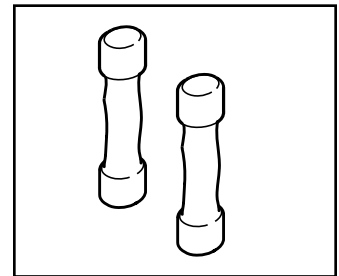
Ein optionaler Brustpulssensor bietet sogar noch mehr am Computer an. Der Brustpulssensor bietet in Betriebnahme an, während Sie Ihre Hände frei behalten, und messt fortlaufend Ihren Herzschlag während Sie trainieren. **Zum Ankauf des optionalen Brustpulssensors, setzen Sie sich bitte mit unserem Kundendienst unter der Service-Telefon-Nr. 02233 613 250 in Verbindung.**



DIE OPTIONALE HANDGEWICHTE

Mit den optionalen Handgewichte können Sie noch den Oberkörper trainieren, während Sie laufen.

Die Handgewichte können in praktischen Behältern neben dem Computer aufbewahrt werden. **Zum Ankauf der Handgewichte rufen Sie bitte unserem Kundendienst an unter der Service-Telefon-Nr. 02233 613 250.**



ZUSAMMENKLAPPEN UND TRANSPORTIEREN

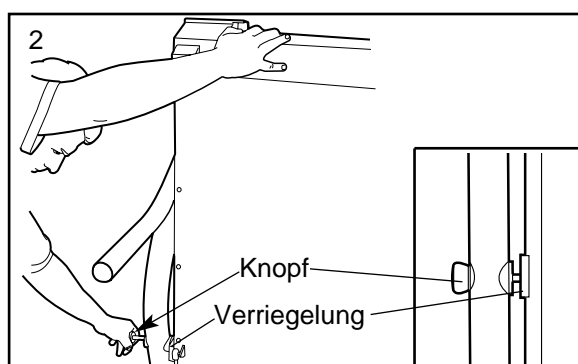
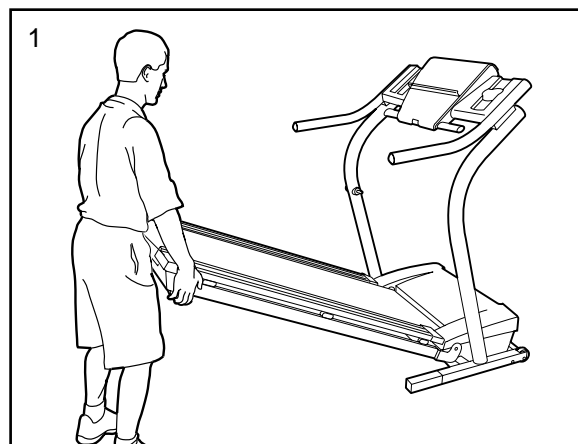
WIE MAN DAS LAUFGERÄT ZUM VERSTAUEN ZUSAMMEN KLAPPT

Bevor Sie das Laufgerät zusammenklappen, justieren Sie die Neigung auf die niedrigste Position. Wenn dieses nicht gemacht wird, kann das Laufgerät bleibenden Schaden erhalten. Ziehen Sie das Netzkabel heraus. **ACHTUNG:** Sie müssen in der Lage sein, ohne Schwierigkeiten 20 kg zu heben, um das Laufgerät hochzuheben, niederzulassen oder zu bewegen.

1. Halten Sie das Laufgerät wie Rechts angezeigt an. **Achtung:** Um die Gefahr einer Verletzung möglichst zu verhindern, sollten Sie Ihre Beine beugen und Ihren Rücken gerade halten. Beim Aufrichten des Laufgerätes sollten Sie Ihre Beine, nicht den Rücken, belasten. Richten Sie das Laufgerät etwa bis zur Hälfte der Vertikal-Position auf.

2. Greifen Sie das Laufgerät wie gezeigt mit der rechten Hand und halten Sie das Laufgerät fest. Mit Ihrer linken Hand ziehen Sie den Verschlussknopf nach links und halten ihn. Heben Sie das Laufgerät hoch, bis der Verschlussstift mit der Bohrung in der Verriegelung ausgerichtet ist. Setzen Sie den Verschlussstift in die Verriegelung ein. **Achten Sie darauf, dass der Verschlussstift völlig in der Verriegelung eingesetzt ist.**

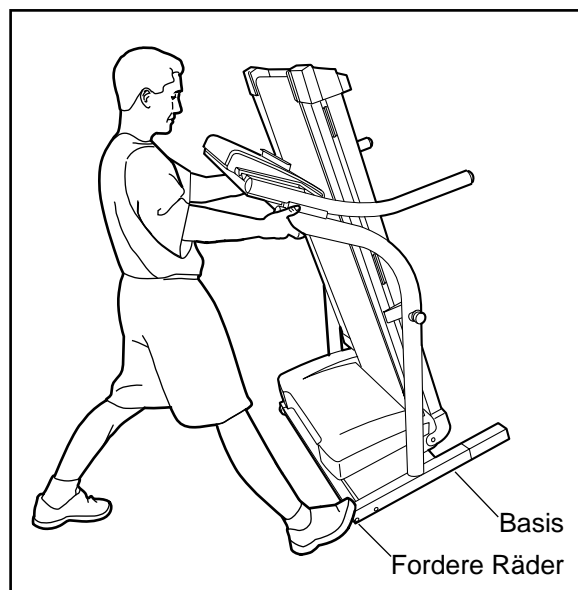
Um den Boden oder Teppich vor Schäden zu schützen, legen Sie eine Abdeckung unter das Laufgerät. Stellen Sie das Laufgerät nicht in direktem Sonnenlicht auf. Verwahren Sie das Laufgerät nicht in Temperaturen über 30°C.



TRANSPORTIERUNG DES LAUFGERÄTS

Bevor Sie das Laufgerät transportieren, klappen Sie es zusammen wie oben beschrieben. **Achten Sie darauf, dass der Verschlussstift völlig in der Verriegelung eingesetzt worden ist.**

1. Halten Sie die Handgriffe wie gezeigt und stellen Sie einen Fuß gegen ein Rad.
2. Kippen Sie das Gerät zurück, so, dass es frei auf den vorderen Rädern rollt. Bewegen Sie dann das Laufgerät vorsichtig zur gewünschten Stelle. **Bewegen Sie das Gerät niemals, ohne es vorher zurückzukippen. Um die Gefahr einer Verletzung möglichst zu verhindern, sollten Sie beim Transportieren des Gerätes äußerst vorsichtig sein. Versuchen Sie nicht, das Gerät über unebenen Boden zu schieben.**
3. Stellen Sie einen Fuß auf die Basis und lassen Sie das Laufgerät nieder, bis es in der Verwahrungsposition steht.



LAUFGERÄT ZUR BENUTZUNG HERUNTERLASSEN

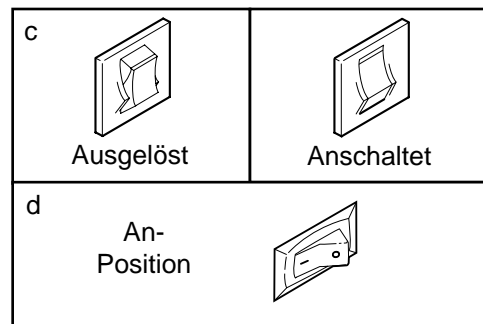
1. Beziehen Sie sich auf die zweite Zeichnung, oben. Greifen Sie das obere Ende des Laufgerätes mit Ihrer rechten Hand, wie angezeigt. Mit Ihrem linken Daumen, ziehen Sie den Verschlussknopf nach links und halten Sie ihn. Schwenken Sie das Laufgerät nach unten bis sich der Rahmen hinter dem Verschlussstift befindet. Geben Sie langsam den Verschlussknopf frei.
2. Beziehen Sie sich auf die erste Zeichnung, oben. Halten Sie das Laufgerät mit beiden Händen fest und legen Sie es auf den Boden. **ACHTUNG:** Um die Gefahr einer Verletzung zu verhindern, beugen Sie Ihre Beine und halten Sie Ihren Rücken gerade.

FEHLERSUCHE

Die meisten Probleme lassen sich mit Hilfe der nachstehenden einfachen Tips beheben. Finden Sie das betreffende Problem und folgen Sie den Anleitungen. Sollten Sie zusätzliche Hilfe brauchen, setzen Sie sich bitte mit unserem Kundendienst in Verbindung.

SYMPTOM: Das Gerät lässt sich nicht einschalten

- LÖSUNG:**
- Prüfen Sie, ob das Netzkabel in einen richtig geerdeten Anschluss eingesteckt ist. (Beziehen Sie sich auf Seite 8 unter ANSCHLUSS.) Sollten Sie ein Verlängerungskabel brauchen, verwenden Sie niemals eines von mehr als 1,5 m Länge. Wichtig: Das Laufgerät ist nicht mit den GSCI ausgestatteten Steckdosen verträglich.
 - Nachdem Sie das Netzkabel eingesteckt haben, prüfen Sie, ob der Schlüssel ganz in den Computer hereingesteckt worden ist.
 - Prüfen Sie die Sicherung, die am Rahmen des Laufgerätes in der Nähe des Kabels angebracht ist. Sollte der Schalter heraus stehen, wie hier angezeigt, dann wurde die Sicherung ausgelöst. Um sie neu einzustellen, warten Sie fünf Minuten und drücken Sie den Schalter dann wieder hinein.
 - Prüfen Sie den An-/Ausschalter vorne am Laufgerät in der Nähe des Kabels. Der Schalter muss in der An-Position sein.



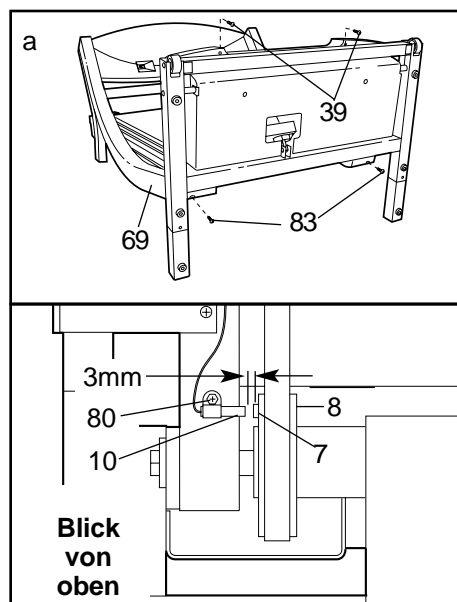
SYMPTOM: Das Gerät schaltet während des Betriebs ab

- LÖSUNG:**
- Überprüfen Sie die Sicherung neben dem Netzkabel (beziehen Sie sich auf "c", oben). Wurde der Schalter ausgelöst, warten Sie fünf Minuten und drücken Sie den Schalter wieder hinein.
 - Vergewissern Sie sich, dass das Netzkabel eingesteckt worden ist.
 - Ziehen Sie den Schlüssel aus dem Computer. Stecken Sie den Schlüssel dann wieder ganz in den Computer hinein.
 - Vergewissern Sie sich, dass sich der An-/Ausschalter in der An-Position befindet.
 - Wenn das Laufgerät immer noch nicht funktioniert, rufen Sie bitte unserem Kundendienst an.

SYMPTOM: Die Displays des Computers funktionieren nicht ordnungsgemäß

- LÖSUNG:**
- Ziehen Sie den Schlüssel vom Computer heraus und **ZIEHEN SIE DAS NETZKABEL HERAUS**. Legen Sie das Laufgerät vorsichtig nieder, wie angezeigt. Entfernen Sie die Schrauben (39, 83) von der Haube. Heben Sie die Pfosten (69) vorsichtig hoch und entfernen Sie die Haube.

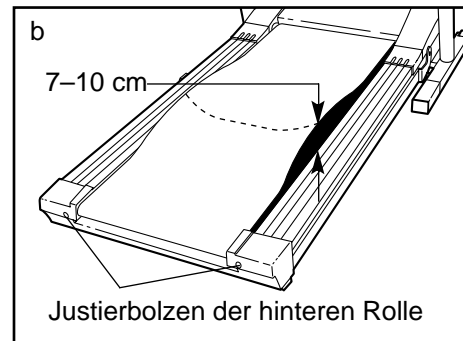
Finden Sie den Membranschalter (10) und den Magnet (7) auf der linken Seite der Rolle (8). Drehen Sie die Rolle bis der Magnet mit dem Membranschalter ausgerichtet ist. **Machen Sie sicher, dass die Spalte zwischen dem Magnet und dem Membranschalter 3 mm weit ist.** Wenn nötig, lockern Sie die 3/4" Schraube (111) und bewegen Sie den Membranschalter ein wenig. Ziehen Sie die Schraube wieder fest an. Befestigen Sie wieder die Haube und lassen Sie das Laufgerät ein paar Minuten laufen, um nach einer genauen Geschwindigkeitsablesung zu prüfen.



SYMPTOM: Das Laufband wird beim Laufen langsamer

LÖSUNG: a. Verwenden Sie nur ein Verlängerungskabel von weniger als 1,5 m Länge.

- b. Sollte das Laufband zu straff angezogen sein, wird die Qualität Ihres Laufgerätes vermindert und das Laufband kann auf die Dauer beschädigt werden. Ziehen Sie den Schlüssel ab und **ZIEHEN SIE DAS NETZKABEL HERAUS**. Mit Hilfe des Inbusschlüssels drehen Sie beide Justierbolzen der hinteren Rolle ca. eine 1/4-Drehung gegen den Uhrzeigersinn. Das Laufband ist dann richtig eingestellt, wenn man es links und rechts ca. 7–10 cm von der Laufplattform hochheben kann. Achten Sie darauf, dass das Laufband in der Mitte aufliegt. Stecken Sie sowohl das Netzkabel als auch den Schlüssel wieder ein und lassen Sie das Gerät ein paar Minuten laufen.

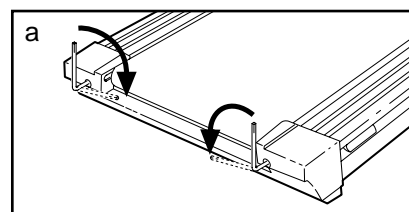


Wiederholen Sie diesen Vorgang, bis das Laufband richtig straff gezogen ist.

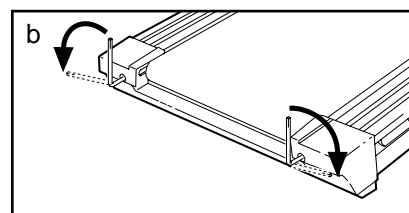
- c. Sollte das Laufband beim Gehen immer noch langsamer werden, rufen Sie bitte unserem Kundendienst an.

SYMPTOM: Das Laufband liegt beim Laufen nicht in der Mitte auf

LÖSUNG: a. Sollte sich das Laufband nach links verschoben haben, ziehen Sie als erstes den Schlüssel ab und **ZIEHEN SIE DAS NETZKABEL HERAUS**. Drehen Sie mit Hilfe des Inbusschlüssels den Justierbolzen der linken Rolle im Uhrzeigersinn und den Justierbolzen der rechten Rolle gegen den Uhrzeigersinn, beide ca. eine 1/4-Drehung. Vermeiden Sie ein zu straffes Anziehen des Laufbandes. Stecken Sie das Netzkabel sowie den Schlüssel wieder ein und lassen Sie das Gerät ein paar Minuten laufen. Wiederholen Sie diesen Vorgang, bis sich das Laufband in der Mitte befindet.

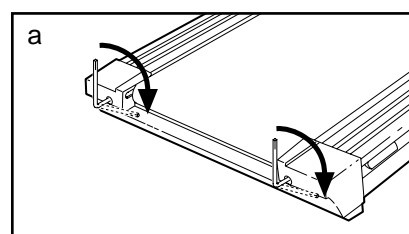


- b. Sollte sich das Laufband nach rechts verschoben haben, ziehen Sie als erstes den Schlüssel ab und **ZIEHEN SIE DAS NETZKABEL HERAUS**. Drehen Sie mit Hilfe des Inbusschlüssels den Justierbolzen der linken Rolle gegen den Uhrzeigersinn und den Justierbolzen der rechten Rolle im Uhrzeigersinn, beide ca. eine 1/4-Drehung. Vermeiden Sie ein zu straffes Anziehen des Laufbandes. Stecken Sie das Netzkabel sowie den Schlüssel wieder ein und lassen Sie das Gerät ein paar Minuten laufen. Wiederholen Sie diesen Vorgang, bis sich das Laufband in der Mitte befindet.



SYMPTOM: Das Laufband rutscht beim Laufen

LÖSUNG: a. Sollte das Laufband beim Laufen rutschen, ziehen Sie zunächst den Schlüssel ab und **ZIEHEN SIE DAS NETZKABEL HERAUS**. Drehen Sie dann mit Hilfe des Inbusschlüssels beide Justierbolzen der hinteren Rollen um ca. eine 1/4-Drehung im Uhrzeigersinn. Das Laufband ist dann richtig straffgezogen, wenn man es noch auf beiden Seiten um ca. 7–10 cm von der Laufplattform hochheben kann. Achten Sie darauf, dass das Laufband in der Mitte zu liegen kommt. Stecken Sie sowohl das Netzkabel als auch den Schlüssel wieder ein und laufen Sie einige Minuten sorgfältig auf dem Laufgerät, bis das Laufband richtig straff gezogen ist.



SYMPTOM: Die Neigung des Laufgeräts ändert sich nicht richtig oder ändert sich nicht wenn iFIT.com-CDs/Videos abgespielt werden

LÖSUNG: a. Mit dem Schlüssel im Computer eingesteckt, drücken Sie auf einen der Neigungsknöpfe. **Während sich die Neigung ändert, ziehen Sie den Schlüssel heraus.** Nach ein paar Sekunden stecken Sie den Schlüssel wieder ein. Das Laufgerät wird sich automatisch auf die höchste Neigungstufe einstellen und dann zur niedrigsten Stufe zurückkehren. Damit wird die Neigung kalibriert.

TRAININGSRICHTLINIEN

⚠️ ACHTUNG: Bevor Sie mit diesem oder irgendeinem anderen Trainingsprogramm beginnen, konsultieren Sie bitte zunächst Ihren Arzt. Dies ist besonders wichtig für diejenigen Personen, die über 35 Jahre alt sind oder gesundheitliche Probleme hatten bzw. noch haben.

Der Pulssensor ist kein medizinisches Instrument. Verschiedene Faktoren können die Pulsschlagwerte verändern. Der Pulssensor soll Ihnen nur als Trainingshilfe dienen, indem er Ihren durchschnittlichen Herzschlag angibt.

Die folgenden Richtlinien werden Ihnen beim Planen Ihres Trainingsprogrammes helfen. Vergessen Sie allerdings nicht, dass dies hier nur allgemeine Richtlinien sind.

ÜBUNGSINTENSITÄT

Ob es Ihr Ziel ist, Fett zu verbrennen oder Ihr Herz-Kreislaufsystem zu stärken, der Schlüssel zum Ziel ist die richtige Übungsintensität. Ein Indikator für die richtige Übungsintensität ist der Herzschlag. Das folgende Diagramm zeigt den empfohlenen Herzschlägen für Fettverbrennung und Aerobic-Übungen.

HEART RATE TRAINING ZONES							
AEROBIC	165	155	145	140	130	125	115
MAX FAT BURN	145	138	130	125	118	110	103
FAT BURN	125	120	115	110	105	95	90
Age	20	30	40	50	60	70	80

Um Ihren richtigen Herzschlag zu finden, finden Sie zuerst Ihres Lebensalter auf dem unteren Teil des Diagramms (das Alter wird dabei zur nächsten Dekade auf- oder abgerundet). Nächst, finden Sie die drei Zahlen die auf der Spalte über Ihrem Alter sind. Diese drei Nummern stellen Ihre "Trainingszone" dar. Die niedrigeren zwei Zahlen sind die empfohlenen Herschläge für Fettverbrennung; die höhere Zahl ist der empfohlene Herzschlag für Aerobic-Übungen.

Fettverbrennung

Um Fett effektiv zu verbrennen, müssen Sie mit relativ niedriger Intensität über einen anhaltenden Zeitraum trainieren.

Während der ersten paar Minuten des Trainings verbraucht Ihr Körper leicht angreifbare Kohlenhydratkalorien zur Energiegewinnung. Erst nach diesen ersten Minuten fängt Ihr Körper an, gespeicherte Fettkalorien zur Energiegewinnung zu verwenden. Ist es Ihr Ziel, Fett zu verbrennen, stellen Sie die Geschwindigkeit und Neigung des Gerätes so ein, dass Ihr Herzschlag in der Nähe der niedrigsten Zahl Ihrer Trainingszone liegt.

Zur maximalen Fettverbrennung, stellen Sie die Geschwindigkeit und Neigung des Gerätes so ein, dass Ihr Herzschlag in der Nähe der mittleren Zahl Ihrer Trainingszone liegt.

Aerobic Training

Ist es Ihr Ziel, das Herz-Kreislaufsystem zu stärken, so muss Ihr Training "Aerobic" sein. Aerobic Training ist jede Aktivität, die über längeren Zeitraum hinweg große Mengen von Sauerstoff anfordert. Dabei wird das Herz aufgefordert, vermehrt Blut in die Muskeln und die Lunge zu pumpen, das Blut mit mehr Sauerstoff zu versorgen. Für Aerobic Training stellen Sie die Geschwindigkeit und die Neigung so ein, dass Ihr Herzschlag in der Nähe der höchsten Zahl in Ihrer Trainingszone liegt.

TRAININGSRICHTLINIEN

Jedes Training sollte aus 3 einfachen Teilen bestehen:

Aufwärmen—Fangen Sie jedes Training mit 5 bis 10 Minuten Dehnen und leichten Übungen an. Ein angemessenes Aufwärmen erhöht Ihre Körpertemperatur, Ihren Puls und die Blutzirkulation, um Ihren Körper auf anstrengenderes Training vorzubereiten.

Übungen in der Trainingszone—Nach dem Aufwärmen sollten Sie die Intensität Ihres Trainings erhöhen bis sich Ihr Puls in der Trainingszone befindet. Halten Sie diese Intensität 20 bis 60 Minuten lang. (Während der ersten Wochen sollten Sie 20 Minuten nicht überschreiten.) Ahtmen Sie durchaus tief und regelmäßig—halten Sie niemals den Ahtmen an.

Abkühlen—Beenden Sie jedes Training zur Abkühlung mit 5 bis 10 Minuten Dehnen. Das hilft der Flexibilität Ihrer Muskeln und verhindert Probleme, die sonst durch das Training entstehen könnten.

TRAININGSHÄUFIGKEIT

Um Ihre Kondition zu erhalten oder zu verbessern, sollten Sie dreimal wöchentlich trainieren. Dazwischen sollten Sie jeweils einen Tag Rast einlegen. Nach ein paar Monaten können Sie nach Wunsch bis zu 5 Mal pro Woche trainieren. Der Schlüssel zum Erfolg ist Ihr Training zu einem regelmäßigen und angenehmen Teil Ihres täglichen Lebens zu machen.

Um die unten angeführten Ersatzteile zu finden, beziehen Sie sich auf die DETAILZEICHNUNG in der Mitte dieser Bedienungsanleitung.

Nr.	Zahl	Bezeichnung	Nr.	Zahl	Bezeichnung
1	2	Fußschieneeinlage	53	6	Plattformschraube
2	2	Fußschiene	54	4	Hintere Plattformschraube
3	2	Fußschielenkappeschraube	55	2	Hinterer Isolator
4	1	Linke Fußschielenkappe	56	14	Erdungsschraube/Kontrollschraube
5	2	Rahmendrehbolzen	57	1	Erdungsdraht
6	2	Rahmendrehunterlegscheibe	58	1	Hintere Endkappe
7	1	Magnet	59	2	Justierbolzen der hinteren Rolle
8	1	Vordere Roller/Rolle	60	1	Verschluss-Warnungsaufkleber
9	8	Rahmensdrehmutter	61	1	Inbusschlüssel
10	1	Membranenschalter/Sensordraht	62	1	Hintere Rolle
11	4	U-Mutter	63**	1	Optionaler Brustpulssensorgurt
12	1	Membranenschalterklammer	64**	1	Optionaler Brustpulssensor
13	1	Hebungsrahmen	65	2	Haltegriffabstandsstück
14	4	Sternunterlegscheibe	66	1	Haltegriff
15*	1	Motormontage	67	2	Endkappeklammer
16	1	Motor	68	1	Verschlussknopf
17	1	Rolle/Schwungrad/Ventilator	69	1	Pfosten
18	1	Antriebsriemen	70	1	Verschlussknopfscheibe
19	1	Motordrehmutter	71	1	Feder
20	1	Spalter	72	1	Verschlussstiftscheibe
21	1	Motorspannungsbolzen	73	1	Stiftklipp
22	1	Motordrehbolzen	74	1	Verschlussstift
23	1	Haube	75	4	Haltegriffbuchse
24	2	Neigungsmotorbolzen	76	1	Pulsgriff
25	4	Plastik Auslauf	77	4	Haltegriffunterlegscheibe
26	1	Energiekonsol m/Klammern	78	4	Haltegriffbolzen
27	4	Electronenschraube	79	2	Pfosten-Endkappe
28	1	Starterzug	80*	1	Verschlussmontage
29	1	Kontrolle	81	1	Computerbasis
30	1	Electronenplatte	82	1	Computer
31	1	8" Drahhalter	83	2	Computerschraube/Bauchpfanneschraube
32	1	Justierbolzen der vorderen Rolle	84	1	Schlüssel/Klipp
33	2	2" Computerschraube	85	1	15' iFIT.com-Draht
34	3	Rolleunterlegscheibe	86	1	Steckdose
35	1	Vordere Rollesmutter	87	2	Haltegriffsendkappe
36	1	Neigungsmotor	88	1	Hinterseite des Computers
37	1	Neigungsmotorstopp	89	1	Entfernbares Band
38	1	Bauchpfanne	90	10	1" Computerschraube
39	2	Bauchpfanneschraube (Lange)	91	3	Kabelbefestigungsklammer
40	2	Statischer Aufkleber	92	5	8" Kabelbefestigung
41	1	Sicherung	93	2	Hebungsdrehbolzen
42	1	Behälter	94	2	Radbolzen
43	1	An-/Ausschalter	95	2	Rad
44	1	Linke Endkappeeinsetzung	96	1	Rechte Endkappeeinsetzung
45	4	Bandführungsschraube	97	3	Seilschlinge
46	1	Bandführung	98	1	Pfostendrahtalterung
47	4	Isolator	99	4	Basispolster
48	1	Sperrklammer	100	13	Schraube
49	16	Befestigung	101	1	Motorunterlegscheibe
50	1	Bauchpfanne	102	2	Verlängerungsstange
51	1	Rechte Fußschielenkappe			
52	1	Laufplattform			

Nr.	Zahl	Bezeichnung	Nr.	Zahl	Bezeichnung
103	2	Verlängerungskappe	123	1	Platte
104	2	Neigung-Warnungsaufkleber	124	1	Neigungsabstandstück
105	1	Schlag	125	1	Motordrehscheibe
106*	1	Verlängerungsstange-Montage	126	2	Motordrehbuchse
107	2	1 3/4" Computerschraube	127	2	3/4 x 3" Abstandstück
108	1	Buchablage	128	1	Elektronenerdungsklammer
109	1	Netzkabelsatz	#	1	8" Weißer Draht, 2F
110	1	Rahmen	#	1	14" Blauer Draht, 2F
111	8	3/4" Schraube	#	1	4" Blauer Draht, 2F
112	1	Verriegelung	#	1	4" Schwarzer Draht, 2F
113	1	12" Audiodraht	#	1	8" Grüner Draht, F/Ring
114	1	Laufband	#	2	Dicke Basispolster
115	1	Brustpulssensordraht	#	1	Bedienungsanleitung
116	1	Filter			
117	1	Verschlussknopfbeilackscheibe			
118**	2	Handgewichte	*		Dazu gehören alle in der Detailzeichnung abgebildeten Teile.
119	1	Erdungsschraube	**		Mehr Information über die Brustpulssensor und die Handgewichte befindet sich auf Seite 21.
120	1	Erdende Sternunterlegscheibe	#		Weist auf ein nicht abgebildetes Teil hin.
121	3	Nylon-Unterlegscheibe			
122	1	Erdungsmutter			

BESTELLUNG VON ERSATZTEILEN

Unter der nachfolgenden Adresse und Telefonnummer können Sie Ersatzteile bestellen:

AICON Health & Fitness, GmbH
Service-Abteilung
Ernst-Heinrich-Geist Str. 9
D-50226 Frechen

02233 613 250

Fax: 02233 613 255

Telefonanrufe außerhalb Deutschlands:

00 49-(0) 2233 613 250

Fax: 49-(0) 2233 613 255

Wenn Sie eine Ersatzteilbestellung vornehmen wollen, benötigen wir die folgenden Angaben:

- Die MODELL-NUMMER DES PRODUKTES (NETL09910)
- Den NAMEN DES PRODUKTES (NordicTrack® EXP1000 Laufgerät)
- Die SERIEN-NUMMER DES PRODUKTES (finden Sie auf der Vorderseite dieser Bedienungsanleitung)
- Die BESTELLNUMMER UND BESCHREIBUNG DER ERSATZTEILE (siehe DETAILZEICHNUNG in der Mitte dieser Bedienungsanleitung und ERSATZTEILELISTE auf Seiten 26 und 27).

GARANTIEBESTIMMUNG

Als Hersteller übernehmen wir für dieses Gerät eine Garantie von 6 Monaten ab dem Versanddatum.

Innerhalb dieser Garantiezeit beseitigen wir nach unserer Wahl, durch Reparatur oder Austausch des Gerätes, unentgeltlich alle Mängel, die auf Material- oder Herstellungsfehlern beruhen.

Von der Garantie sind ausgenommen: Schäden, die aus unsachgemäßen Gebrauch oder Lagerung zurückzuführen sind, normaler Verschleiß und Mängel, die den Wert oder die Gebrauchstauglichkeit des Gerätes nur unerheblich beeinflussen.

Bei Eingriffen durch nicht von uns autorisierte Stellen oder bei Verwendung anderer als Original AICON Ersatzteile erlischt die Garantie.

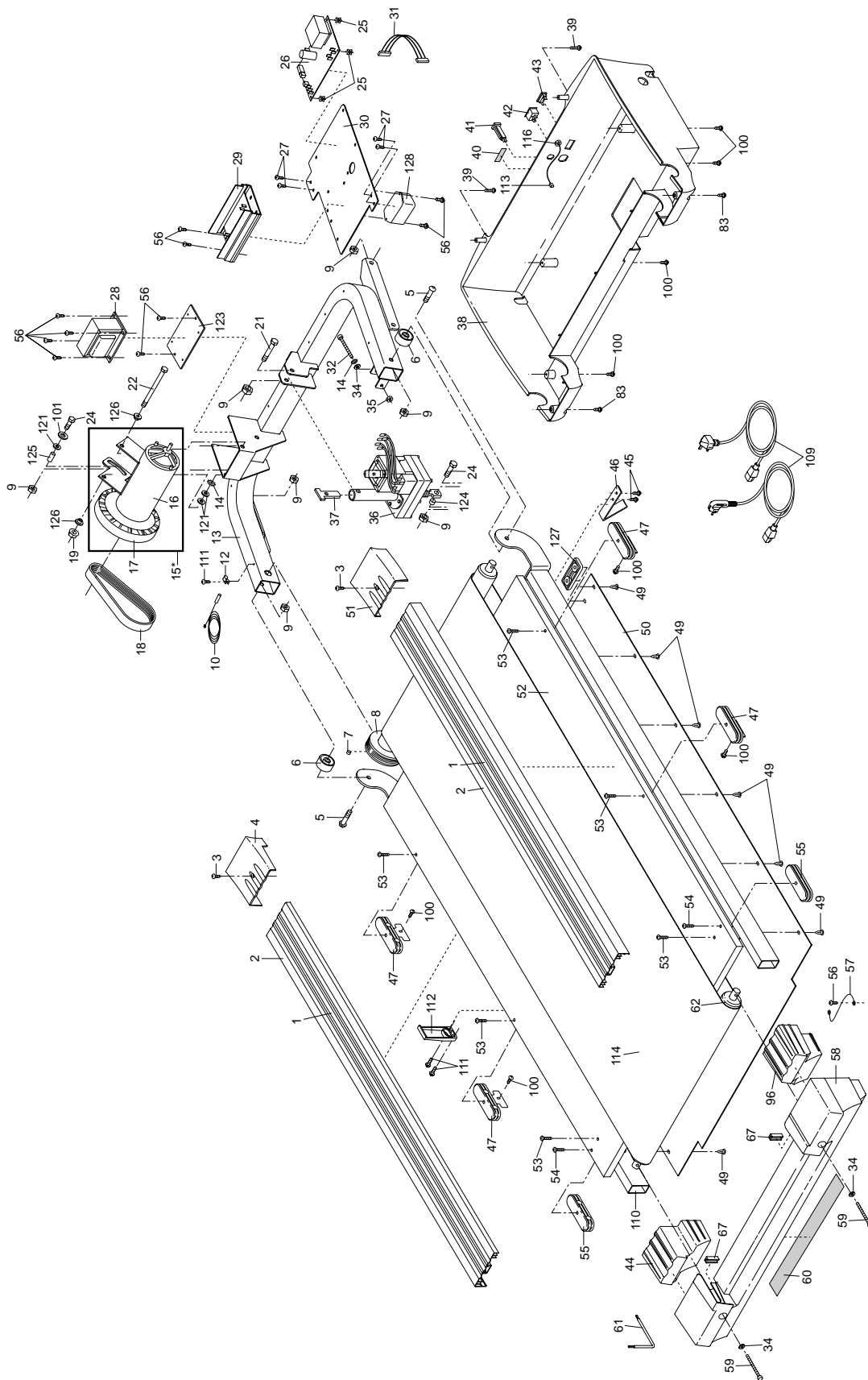
Mängel müssen innerhalb 8 Tagen nach dem Aufbau des Gerätes oder unverzüglich nach Bekanntwerden des Mangels reklamiert werden, da sonst die Garantie erlischt.

Benutzen Sie das Gerät nur so wie es in dieser Anleitung beschrieben wird. Dieses Fitnessgerät ist ausschließlich für den Privatgebrauch konzipiert. Bei Benutzung für kommerzielle Zwecke erlischt automatisch die von uns gewährte Garantie.

NordicTrack ist ein eingetragenes Warenzeichen von AICON Health & Fitness, GmbH

DETAILZEICHNUNG—Modell-Nr. NETL09910

R0601A



DETAILZEICHNUNG—Modell Nr. NETL09910

R0601A

