

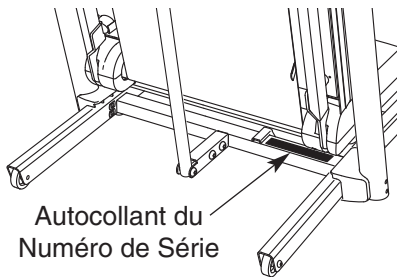
NordicTrack[®] C 2000

Avec une Station Universelle pour iPod

N^o. du Modèle NETL12807.0

N^o. de Série _____

Écrivez le numéro de série sur la ligne ci-dessus pour références ultérieures.



MANUEL DE L'UTILISATEUR

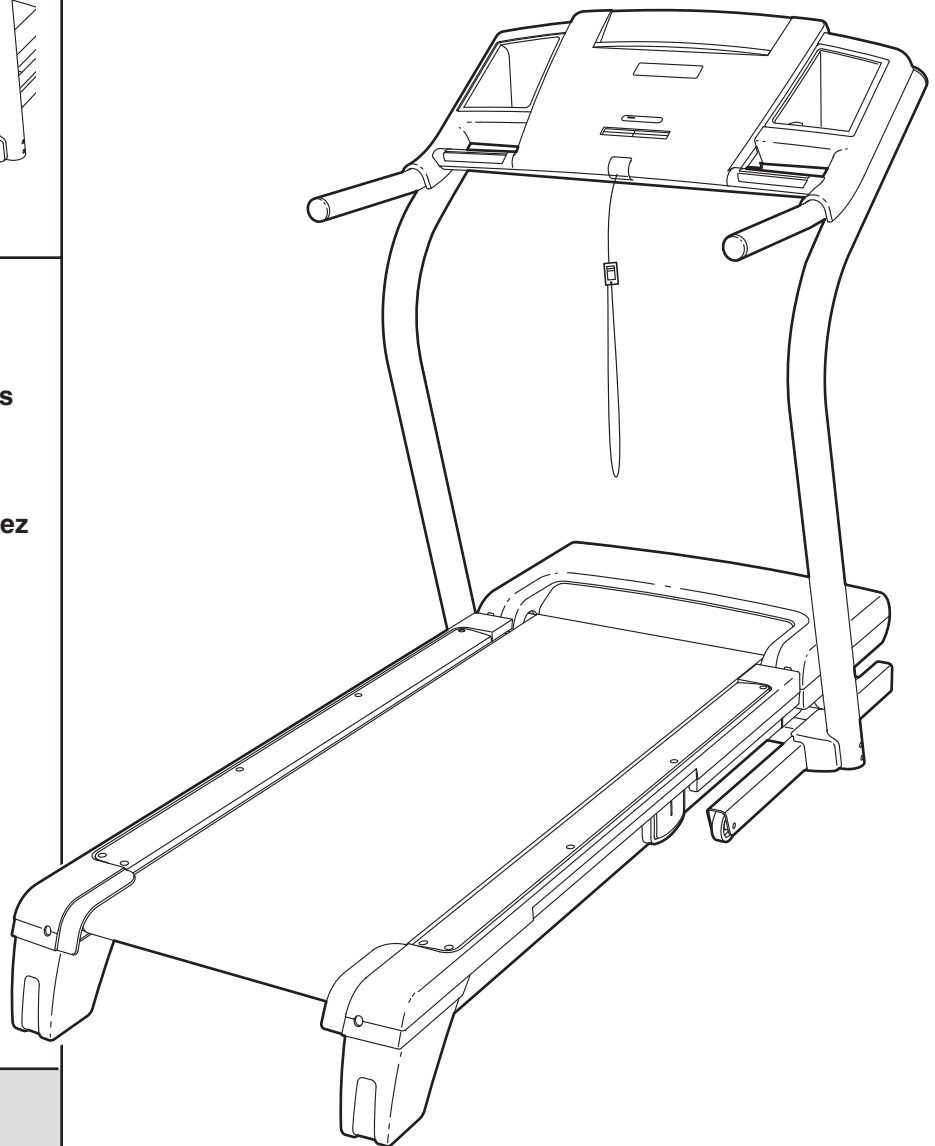
QUESTIONS ?

En tant que fabricant nous nous engageons à satisfaire notre clientèle entièrement. Si vous avez des questions ou si des pièces sont manquantes, veuillez nous contacter au :

(33) 0810 121 140

du lundi au jeudi de 9h00 à 13h00 et de 14h00 à 18h00, le vendredi de 14h00 à 17h00 (à l'exception des jours fériés).

email : sav.fr@iconeurope.com
site Internet :
www.iconsupport.eu



ATTENTION

Lisez toutes les précautions et les instructions contenues dans ce manuel avant d'utiliser cet appareil. Gardez ce manuel pour vous y référer ultérieurement.



Notre site Internet

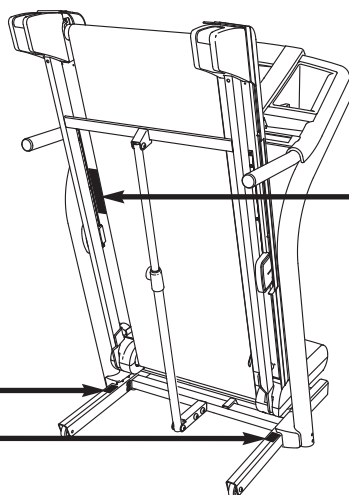
www.iconeurope.com

TABLE DES MATIÈRES

EMPLACEMENT DES AUTOCOLLANTS D'AVERTISSEMENT	2
PRÉCAUTIONS IMPORTANTES	3
AVANT DE COMMENCER	5
ASSEMBLAGE	6
COMMENT UTILISER LE DÉTECTEUR CARDIAQUE DU TORSE	11
FONCTIONNEMENT ET RÉGLAGES	12
COMMENT PLIER ET DÉPLACER LE TAPIS DE COURSE	20
LOCALISATION D'UN PROBLÈME	22
CONSEILS POUR L'EXERCICE	25
LISTE DES PIÈCES	26
SCHÉMA DÉTAILLÉ	28
POUR COMMANDER DES PIÈCES DE RECHANGE	Dernière Page
INFORMATION RELATIVE AU RECYCLAGE	Dernière Page

EMPLACEMENT DES AUTOCOLLANTS D'AVERTISSEMENT

Les autocollants d'avertissement illustrés sur cette page sont collés aux endroits indiqués. **Si un autocollant est manquant ou illisible, appelez le numéro de téléphone sur la page de couverture de ce manuel, et commandez un nouvel autocollant gratuit. Placez le nouvel autocollant à l'endroit indiqué.** Remarque : les autocollants ne sont peut-être pas illustrés à l'échelle.



ATTENTION :
Protégez-vous et toutes autres personnes des risques de blessures graves. Lisez le manuel et :

- Tenez-vous seulement sur les repose-pieds lorsque vous commencez ou arrêtez le tapis roulant.
- Changez la vitesse progressivement.
- Tenez-vous toujours aux rampes afin d'éviter de tomber et portez toujours l'attache ou la pince lorsque vous utilisez le tapis roulant.
- Arrêtez tout exercice si vous sentez défaillir, si vous avez le vertige ou le souffle coupé.
- Le loquet doit être complètement fermé avant de déplacer ou de ranger le tapis roulant.
- L'inclinaison doit être à la position la plus basse avant de plier le tapis pour le ranger.
- Ne laissez jamais aucun enfant près ou autour du tapis.
- Enlevez la clé lorsque vous n'utilisez pas le tapis roulant.
- Gardez vos habits, vos doigts et vos cheveux loin de la courroie.
- Ne réglez ou ne réparez jamais la courroie lorsque celle-ci est en mouvement.
- Portez toujours des chaussures de sport lorsque vous utilisez le tapis roulant.

PRÉCAUTIONS IMPORTANTES

⚠ ATTENTION : pour réduire les risques de blessures graves, lisez toutes les précautions importantes et les instructions contenues dans ce manuel, ainsi que les avertissements se trouvant sur le tapis de course, avant d'utiliser votre tapis de course. ICON ne peut être tenu responsable de toute blessure ou tout dégât matériel résultant directement ou indirectement de l'utilisation de cet appareil.

1. Consultez votre médecin avant d'entreprendre un programme d'exercice. Tout particulièrement les personnes âgées de plus de 35 ans ou les personnes qui ont déjà eu des problèmes de santé.
2. Le propriétaire est responsable d'informer tous les utilisateurs de ce tapis de course des avertissements et des conseils importants qui se rattachent à l'utilisation de ce produit.
3. Utilisez le tapis de course selon les usages décrits.
4. Installez le tapis de course sur une surface plate avec au moins 2,4 m d'espace derrière le tapis de course et 0,6 m de chaque côté. Ne l'installez pas sur une surface qui empêcherait la circulation d'air de l'appareil. Pour protéger votre sol, placez un revêtement sous le tapis de course.
5. Gardez le tapis de course à l'intérieur, loin de l'humidité et de la poussière. Ne mettez pas le tapis de course dans un garage ou sur une terrasse couverte, ou près d'une source d'eau.
6. Ne faites pas fonctionner le tapis de course où des produits aérosols sont utilisés et où de l'oxygène est administré.
7. Gardez les enfants de moins de 12 ans et les animaux domestiques éloignés du tapis de course à tout moment.
8. Le tapis de course ne peut supporter plus de 136 kg (300 lbs.).
9. N'autorisez jamais plus d'une personne à la fois sur le tapis de course.
10. Portez des vêtements de sport appropriés quand vous utilisez le tapis de course. Ne portez pas de vêtements trop amples qui pourraient se coincer dans le tapis de course. Les vêtements de support sont recommandés pour les hommes et les femmes. Portez toujours des chaussures de sport. N'utilisez jamais le tapis de course les pieds nus, en chaussettes, ou en sandales.
11. Branchez le cordon d'alimentation (voir la page 12) dans un éliminateur de surtensions (non-inclus) et branchez l'éliminateur de surtensions dans un circuit mis à terre capable de supporter 15 ampères ou plus. Aucun autre appareil ne devrait être branché sur ce circuit. N'utilisez pas de rallonge.
12. Si vous avez besoin d'une rallonge, n'utilisez qu'une rallonge tout usage d'une longueur de 1,5 m maximum.
13. Gardez le cordon d'alimentation loin de toute surface chaude.
14. Ne déplacez jamais la courroie mobile quand l'appareil est à l'arrêt. Ne faites pas fonctionner le tapis de course si le cordon d'alimentation ou la prise est endommagé(e) ou si le tapis de course ne fonctionne pas correctement. (Voir LOCALISATION D'UN PROBLÈME à la page 22 si le tapis de course ne fonctionne pas correctement.)
15. Veuillez lire attentivement les procédures d'arrêt d'urgence et les tester avant d'utiliser le tapis de course (reportez-vous au COMMENT ALLUMER LE TAPIS DE COURSE à la page 14).
16. Ne mettez jamais le tapis de course en marche quand vous vous tenez sur la courroie mobile. Tenez-vous toujours aux rampes lors de l'emploi du tapis de course.
17. Le tapis de course peut se déplacer à des vitesses élevées. Ajustez la vitesse progressivement de manière à éviter des changements de vitesse soudains.

18. Les détecteurs cardiaque ne sont pas appareils médicaux. De nombreux facteurs, tels les mouvements de l'utilisateur pendant l'exercice, peuvent rendre la lecture du rythme cardiaque moins précise. Les détecteurs ne sert qu'à donner une idée approximative des fluctuations du rythme cardiaque lors de l'exercice.
19. Ne laissez pas le tapis de course en marche sans surveillance. Enlevez toujours la clé, débranchez le cordon d'alimentation et placez le coupe-circuit remise à zéro/etéint sur la position off lorsque vous n'utilisez pas le tapis roulant. (Voir le schéma page 5 pour localiser le coupe-circuit.)
20. N'essayez pas de soulever, de rabaisser ou de déplacer le tapis de course avant que ce dernier ne soit assemblé. (Référez-vous à L'ASSEMBLAGE à la page 6, et COMMENT PLIER ET DÉPLACER LE TAPIS DE COURSE à la page 20.) Pour pouvoir soulever, abaisser, ou déplacer le tapis de course, vous devez être capable de soulever 20 kg sans difficulté.
21. Quand vous rangez le tapis de course, assurez-vous que le loquet de rangement soit fermé complètement dans le verrou.
22. N'insérez pas d'objet dans les ouvertures du tapis de course.
23. Vérifiez et serrez correctement toutes les pièces du tapis de course régulièrement.
24. **DANGER** : débranchez toujours le cordon d'alimentation immédiatement après usage, avant de nettoyer le tapis de course et avant d'effectuer les procédures d'entretien et de réglage décrites dans ce manuel. N'enlevez jamais le capot du moteur à moins d'en être avisé par un représentant de service autorisé. Les ajustements autres que ceux décrits dans ce manuel ne doivent être effectués que par un représentant de service autorisé.
25. Ce tapis de course est conçu pour un usage à titre personnel. Le tapis de course ne doit pas être utilisé dans une institution commerciale ou pour la location.

CONSERVEZ CES INSTRUCTIONS

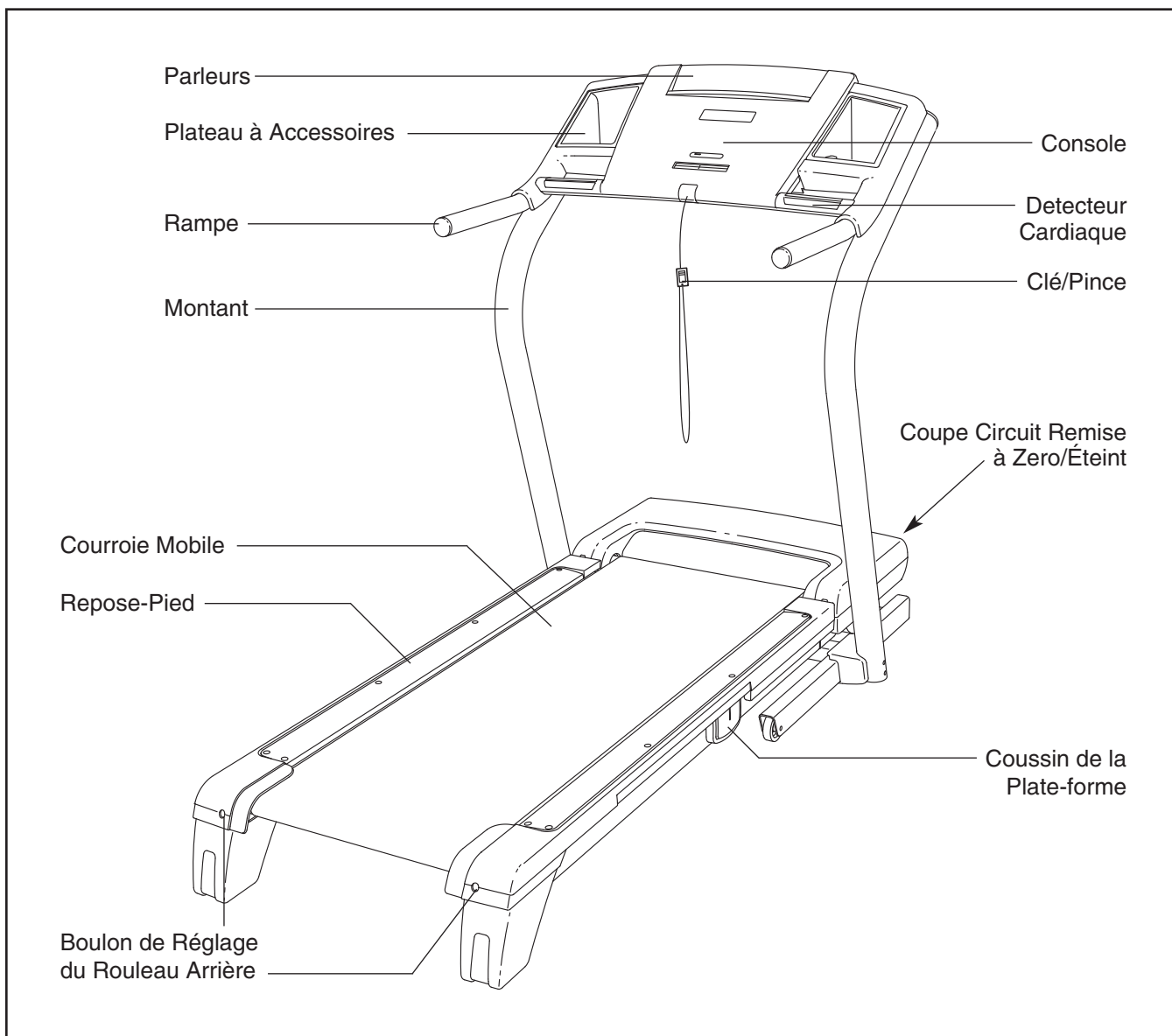
AVANT DE COMMENCER

Merci d'avoir choisi le tapis de course révolutionnaire NordicTrack® C2000 équipé de la station d'accueil Universal Dock pour iPod. Le tapis de course C2000 offre une palette de fonctionnalités conçues pour rendre vos exercices à la maison plus agréables et plus efficaces. De plus lorsque que vous ne vous exercez pas, l'exceptionnel C2000 peut être plié prenant ainsi moins de la moitié d'espace que les autres tapis de course.

Nous vous conseillons de lire attentivement ce manuel avant d'utiliser le tapis de course. Si vous

avez des questions après avoir lu ce manuel, reportez-vous à la page couverture avant de ce manuel. Pour nous permettre de mieux vous assister, notez le numéro du modèle et le numéro de série de l'appareil avant de communiquer avec nous. Le numéro du modèle et l'emplacement de l'autocollant du numéro de série sont indiqués sur la page couverture avant de ce manuel.

Familiarisez-vous avec les pièces sur le schéma ci-dessous avant de continuer la lecture de ce manuel.



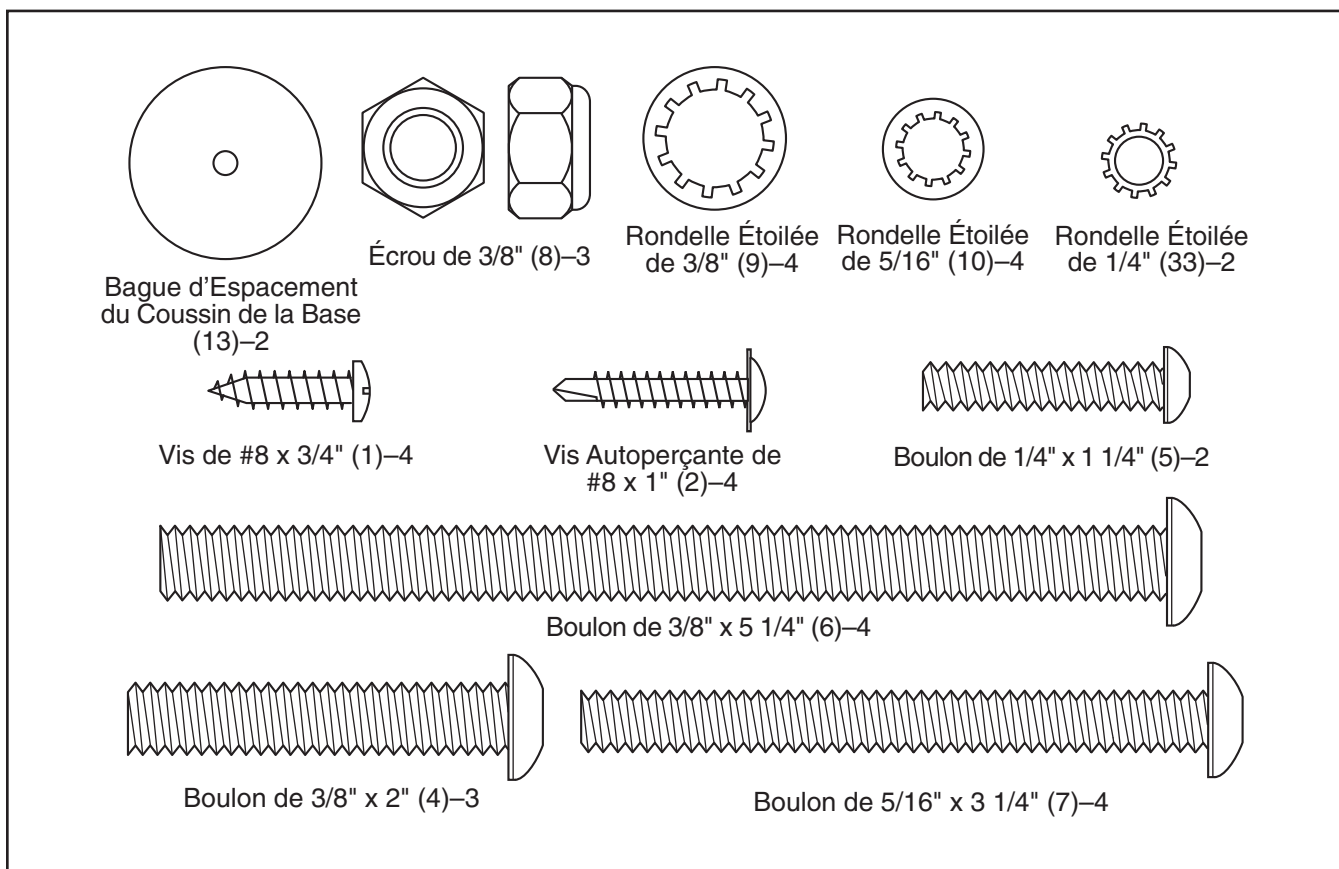
ASSEMBLAGE

L'assemblage requiert deux personnes. Placez le tapis de course sur une aire dégagée et enlevez les emballages. Ne jetez pas les emballages avant d'avoir terminé l'assemblage du tapis de course. Remarque : le dessous de la courroie mobile du tapis de course est enduite d'un lubrifiant très efficace. Il se peut que durant l'expédition une petite quantité de lubrifiant se soit transférée sur le dessus de la courroie mobile ou sur le carton d'emballage. Ceci n'affecte pas la performance du tapis de course. S'il y a du lubrifiant sur la courroie mobile, nettoyez avec un chiffon doux et un détergent non-abrasif.

L'assemblage requiert les clés hexagonales incluses et votre propre tournevis cruciforme

 , clé à molette  , et maillet en caoutchouc  .

Identifiez les petites pièces utilisées lors de l'assemblage. Le nombre entre parenthèses sous chaque schéma se réfère au numéro clé de la pièce dans la LISTE DES PIÈCES, à la fin de ce manuel. Le nombre après la parenthèse est la quantité requise pour l'assemblage. **Remarque : si vous ne pouvez pas trouver une pièce dans le sac des pièces, vérifiez si les pièces sont déjà attachées. Pour éviter d'endommager les pièces en plastique, n'utilisez pas d'outils électriques pour l'assemblage. Matériel additionnel peut être inclus.**



1. **Assurez-vous que le cordon d'alimentation est débranché.**

Assisté d'une autre personne, faites basculer délicatement le tapis de course sur le côté gauche. Pliez partiellement le Cadre (56) afin que le tapis de course soit plus stable ; **ne pliez pas encore complètement le Cadre.**

Enlevez et débarrassez-vous des deux boulons indiqués (A) ainsi que du support de livraison (B).

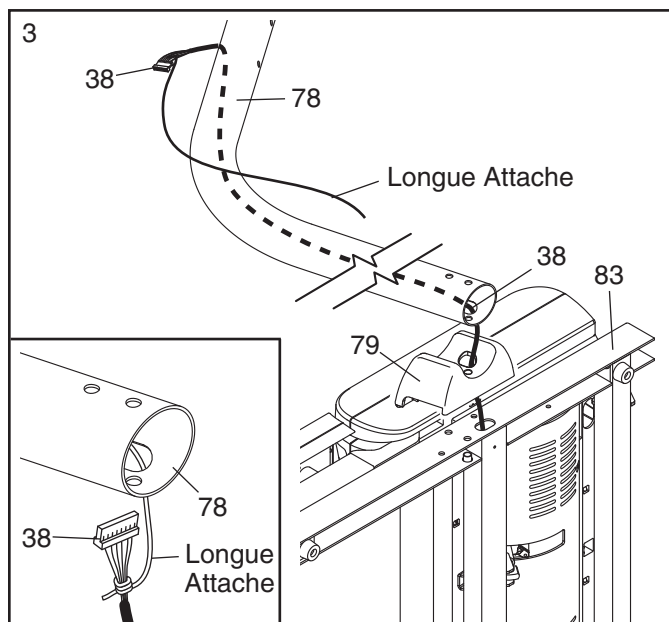
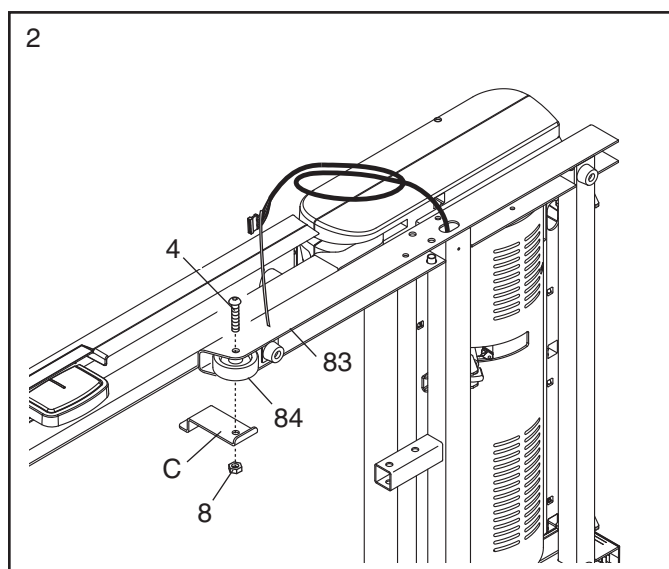
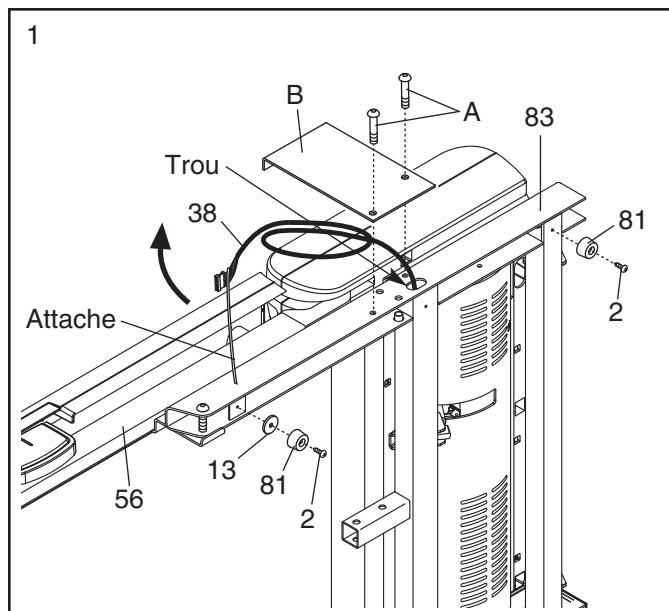
Coupez les liens attachant le Fil du Montant (38) à la Base (83). Repérez l'attache située dans le trou indiqué dans la Base, et utilisez-la pour tirer le Fil du Montant hors du trou.

Fixez un Coussin de la Base (81) à la Base (83) dans l'emplacement indiqué à l'aide d'une Bague d'Espacement du Coussin de la Base (13) et d'une Vis Autoperçante de #8 x 1" (2). Puis, fixez un autre Coussin de la Base (81) avec uniquement une Vis Autoperçante de #8 x 1" (2).

2. Enlevez l'Écrou de 3/8" (8), le Boulon de 3/8" x 2" (4), et le support de livraison (C) de la Base (83). Fixez une Roue (84) à l'aide du Boulon et de l'Écrou que vous venez d'enlever. **Ne serrez pas complètement l'Écrou; la Roue doit pouvoir tourner librement.** Débarrassez-vous du support de livraison.

3. Localisez le Montant Droit (78) ainsi que la Bague d'Espacement du Montant Droit (79) portant des autocollants. Insérez le Fil du Montant (38) à travers la Bague d'Espacement du Montant Droit, comme indiqué.

Voir le dessin en médaillon. Attachez fermement la longue attache du Montant Droit (78) autour de l'extrémité du Fil du Montant (38). Avec l'aide d'une autre personne, tenez le Montant Droit près de la Base (83). Puis, tirez l'autre extrémité de la longue attache jusqu'à ce que le Fil du Montant traverse entièrement le Montant Droit.



4. Placez la Bague d'Espacement du Montant Droit (79) sur la Base (83). **Veillez à ne pas pincer le Fil du Montant (38).** Avec l'aide d'une autre personne, insérez deux Boulons de 3/8" x 5 1/4" (6) avec deux Rondelles étoilées de 3/8" (9) dans le Montant Droit (78) puis placez le Montant Droit dans la Bague d'Espacement du Montant Droit. Si nécessaire, utilisez un maillet en caoutchouc au sommet du Montant Droit pour vous assurer que le Montant est entièrement inséré dans la Bague d'Espacement.

Serrez partiellement les Boulons 3/8" x 5 1/4" (6). **Ne serrez pas encore complètement les Boulons.**

Insérez un Embout de la Base (77) dans la Base (83).

5. Avec l'aide d'une deuxième personne, soulevez doucement le tapis de course sur son côté droit comme illustré. Pliez en partie le Cadre (56) de manière à ce que le tapis de course soit plus stable. **Ne pliez pas encore complètement le Cadre.**

Enlevez et débarrassez-vous des deux boulons indiqués (A) ainsi que du support de livraison (B).

Fixez un Coussin de la Base (81) à la Base (83) dans l'emplacement indiqué à l'aide d'une Vis Auto-perçante de #8 x 1" (2) et d'une Bague d'Espacement du Coussin de la Base (13). Puis, fixez un autre Coussin de la Base (81) avec uniquement une Vis Auto-perçante de #8 x 1" (2).

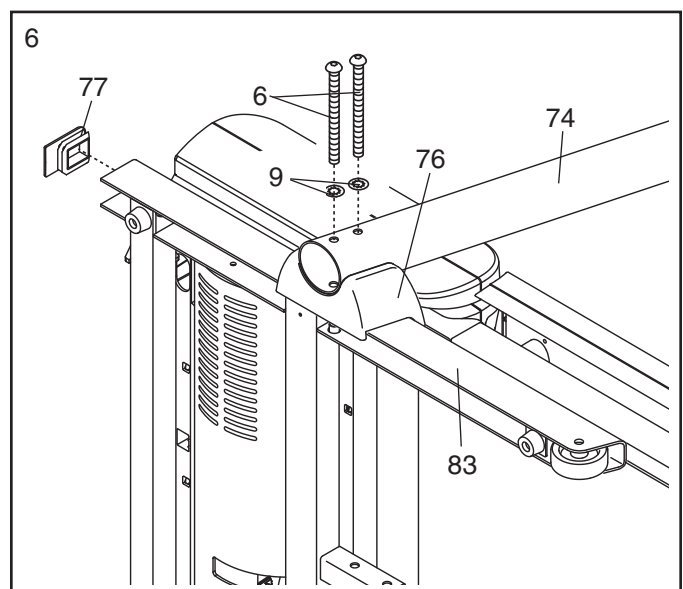
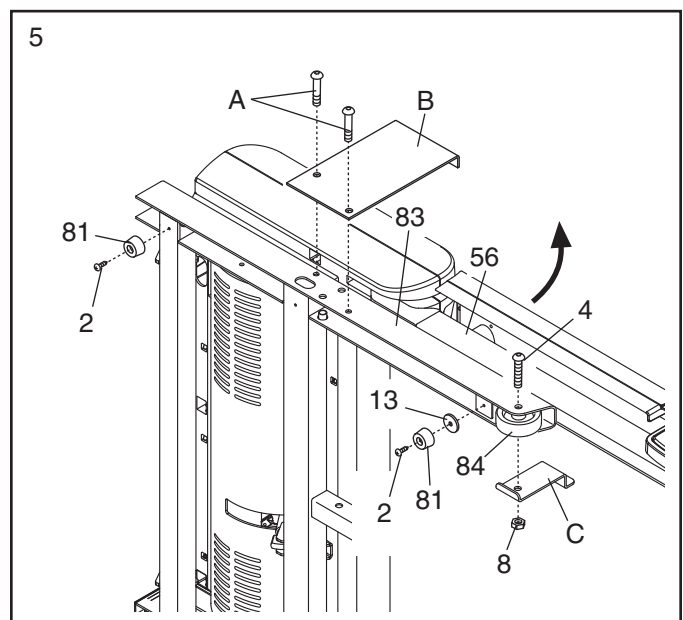
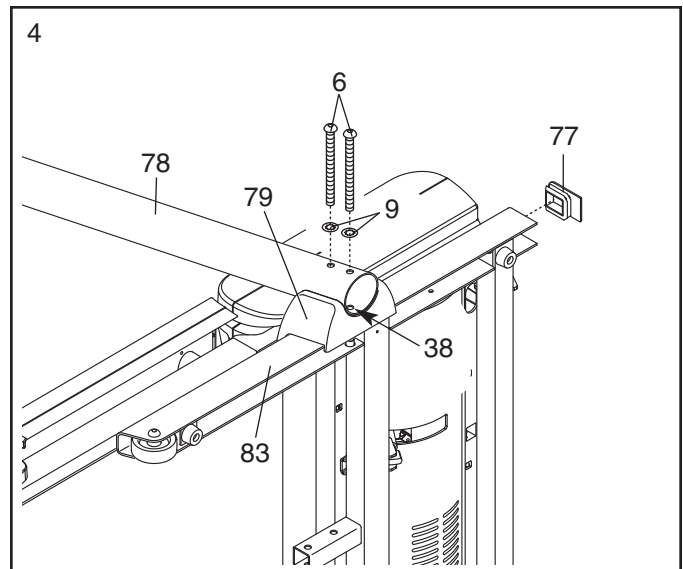
Enlevez l'Écrou de 3/8" (8), le Boulon de 3/8" x 2" (4), et le support de livraison (C) de la Base (83). Fixez une Roue (84) à l'aide du Boulon et de l'Écrou que vous venez d'enlever. **Ne serrez pas complètement l'Écrou; la Roue doit pouvoir tourner librement.** Débarrassez-vous du support de livraison.

6. Placez la Bague d'Espacement du Montant Gauche (76) sur la Base (83). Avec l'aide d'une autre personne, insérez deux Boulons de 3/8" x 5 1/4" (6) avec deux Rondelles Etoilées de 3/8" (9) dans le Montant Gauche (74) puis placez le Montant Gauche dans la Bague d'Espacement du Montant Gauche. Si nécessaire, utilisez un maillet en caoutchouc au sommet du Montant Gauche pour vous assurer que le Montant est entièrement inséré dans la Bague d'Espacement Gauche.

Serrez à main les Boulons 3/8" x 5 1/4" (6). **Ne serrez pas encore complètement les Boulons.**

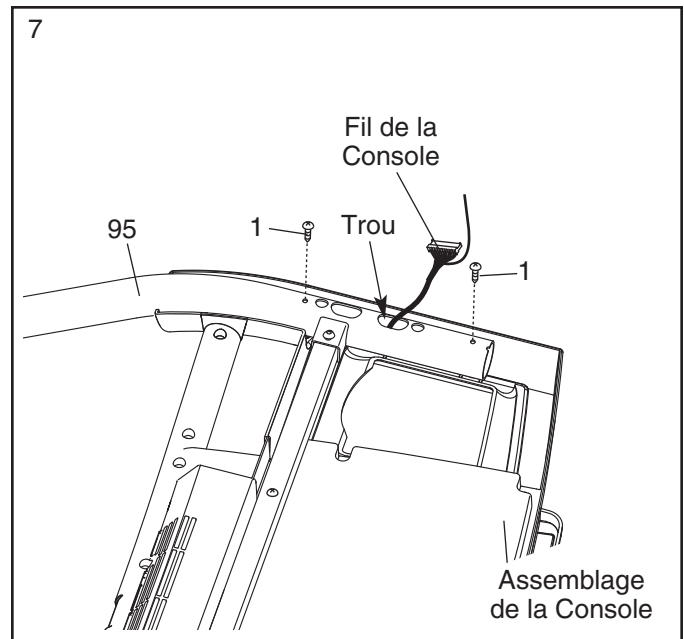
Insérez un Embout de la Base (77) dans la Base (83).

Avec l'aide d'une deuxième personne, basculez le tapis de course de manière à ce que la Base soit à plat sur le sol.



7. Placez l'assemblage de la console à l'envers sur une surface douce pour éviter de la rayer. Tenez la Rampe Droite (95) près de l'ensemble console. Puis, insérez le fil de la console à l'intérieur du grand trou de la Rampe Droite et faites-le sortir au sommet comme indiqué. Si nécessaire, utilisez une pince à bec effilé pour vous aider à enlever le fil de la console.

Fixez la Rampe Droite (95) et la Rampe Gauche (non indiquée) à l'aide de quatre Vis de #8 x 3/4" (1) (deux sont indiquées). **Assurez-vous qu'aucun fil n'est pincé. Vissez légèrement les quatre Vis avant de les serrer complètement ; mais, évitez de trop les serrer.**



8. Vissez un Boulon de 1/4" x 1 1/4" (5) avec une Rondelle Etoilée de 1/4" (33) dans le support et la Barre Transversale de la Rampe (94) de chaque côté de l'ensemble console (qu'un seul côté n'est indiqué).

Enlevez le fil d'attache du fil de la console.

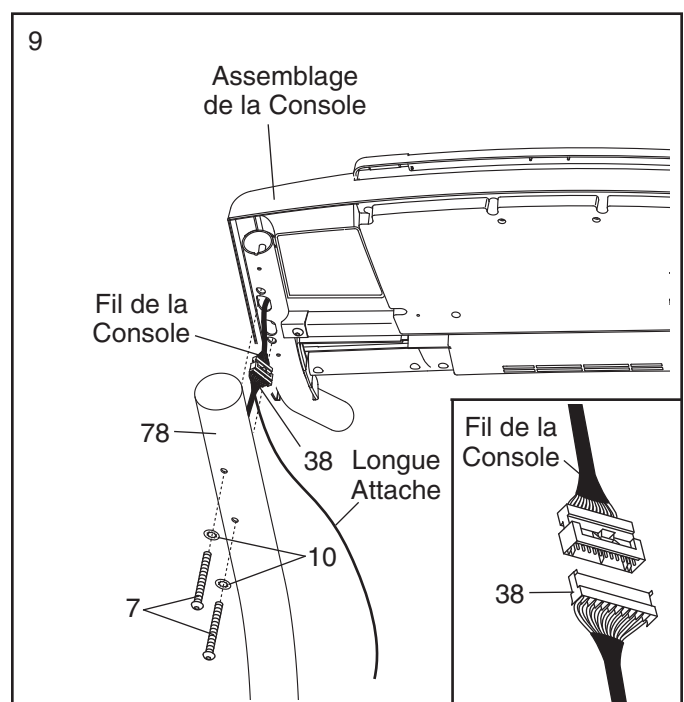
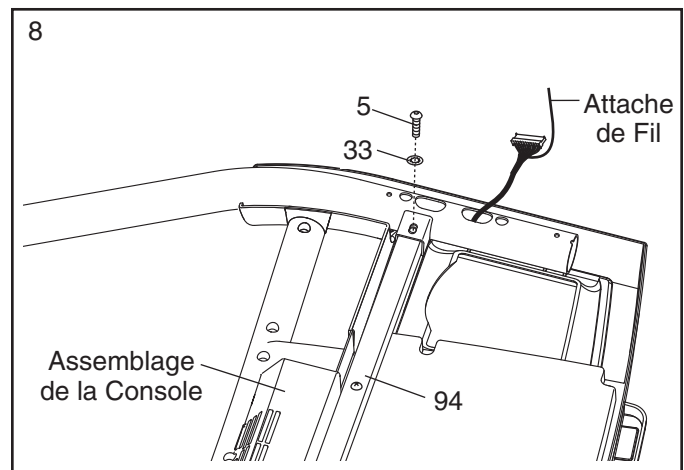
9. Enlevez la longue attache du Fil du Montant (38).

Demandez à une deuxième personne de tenir l'assemblage de la console près du Montant Droit (78) et le Montant gauche (non illustré). Attachez le Fil du Montant (38) au fil de la console.

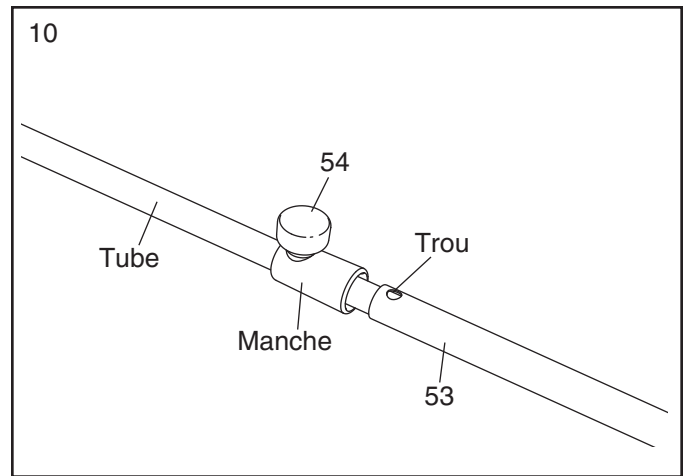
Référez-vous à l'illustration en cartouche. Les connecteurs doivent glisser facilement l'un dans l'autre et s'enclencher en place. Si les connecteurs ne glissent pas facilement l'un dans l'autre et ne s'enclenchent pas, tournez un des connecteurs et essayez de nouveau. **SI LES CONNECTEURS NE SONT PAS BRANCHÉS CORRECTEMENT, LA CONSOLE PEUT ETRE ENDOMMAGÉE QUAND ELLE EST ALLUMÉE.**

Fixez l'ensemble console au Montant Droit (78) et au Montant Gauche (non indiqué) à l'aide de quatre Boulons de 5/16" x 3 1/4" (7) et de quatre Rondelles Etoilées de 5/16" (10) (uniquement deux sont indiquées). **Faites attention de ne pas pincer les fils.**

Voir les étapes 4 et 6. Serrez les quatre Boulons de 3/8" x 5" (6).



10. Localisez le Loquet de Rangement (53).
 Enlevez l'attache de l'extrémité du tube.
 Assurez-vous que le manchon a bien coulé au-dessus du trou indiqué et que le Bouton du Loquet (54) est bien verrouillé dans le trou indiqué. **Tirez le manchon pour vous assurer qu'il est bien verrouillé en place.**



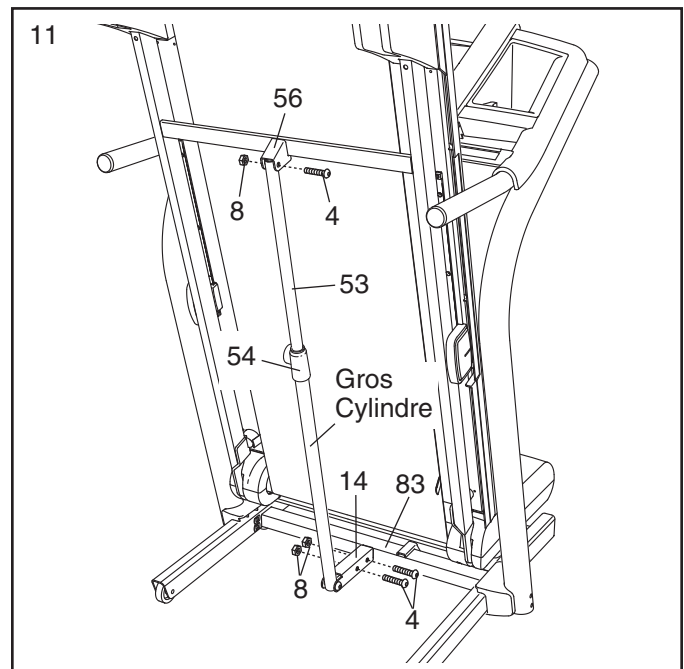
11. Soulevez le Cadre (56) jusqu'à la position indiquée. **Demandez à une autre personne de tenir le Cadre jusqu'à la fin de cette étape.**

Orientez le Loquet de Rangement (53) de sorte que le grand cylindre et le Bouton du Loquet (54) soient dans les positions indiquées.

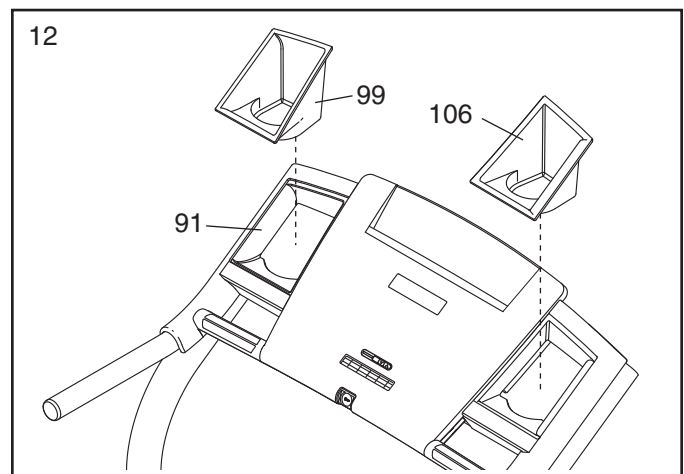
Fixez le Support du Loquet (14) et le Loquet de Rangement (53) à la Base (83) à l'aide de deux Boulons de 3/8" x 2" (4) et de deux Ecrous de 3/8" (8).

Fixez l'extrémité supérieure du Loquet de Rangement (53) au support du Cadre (56) à l'aide d'un Boulon de 3/8" x 2" (4) et d'une Écrou de 3/8" (8). Note : il se peut qu'il soit nécessaire de déplacer le Cadre vers l'avant et vers l'arrière afin d'aligner le Loquet de Rangement avec le support.

Abaissez le Cadre (56) (référez-vous à la section COMMENT DÉPLIER LE TAPIS DE COURSE à la page 21).



12. Enfoncez le Plateau à Accessoires Gauche (99) ainsi que le Plateau à Accessoires Droit (106) à l'intérieur de la Base de la Console (91).

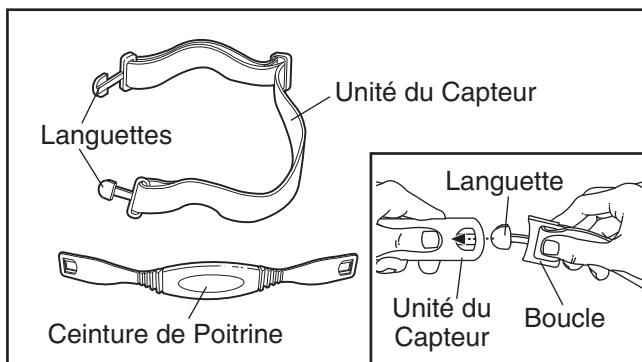


13. **Assurez-vous que toutes les pièces sont serrées avant d'utiliser le tapis de course.** Si les autocollants du tapis de course comportent des feuilles de plastique transparent, enlevez celles-ci. Placez un tapis sous l'appareil pour protéger votre plancher ou votre tapis de course. Remarque: il est possible que des pièces de quincaillerie additionnelles aient été ajoutées. Rangez la clé hexagonale dans un endroit sûr. La clé hexagonale sert à ajuster la courroie mobile (voir les pages 23 et 24).

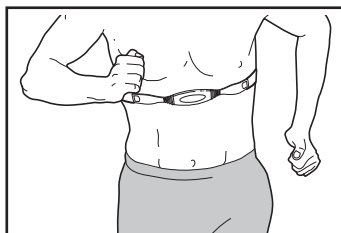
COMMENT UTILISER LE DÉTECTEUR CARDIAQUE DU TORSE

COMMENT PORTER LE DÉTECTEUR CARDIAQUE

Le détecteur cardiaque du torse comporte deux éléments : la sangle et le détecteur cardiaque (voir le dessin ci-dessous). Insérez la languette sur l'une des extrémités de la sangle du torse dans l'une des extrémités de l'unité du détecteur, comme indiqué dans le dessin encadré. Appuyez l'extrémité de l'unité du détecteur sous la boucle sur la sangle du torse. La languette devrait être alignée avec l'avant de l'unité du détecteur.



Ensuite, placez le détecteur autour de votre abdomen, juste sous votre poitrine, et attachez l'autre extrémité de la sangle au détecteur. Ajustez la longueur de la sangle si cela est nécessaire.



Le détecteur devrait être placé sous vos vêtements, touchant votre peau, et aussi haut que possible sous vos muscles pectoraux ou votre poitrine tout en étant confortable. Assurez-vous que le logo est placé à l'endroit.

Soulevez le détecteur de votre peau de quelques pouces et localisez les deux surfaces des électrodes sur l'intérieur du détecteur. Les surfaces des électrodes sont les deux rectangles creux. A l'aide de solution saline tel que de la salive ou de la solution pour lentilles de contact, mouillez les deux surfaces des électrodes. Remplacez le détecteur sur votre peau.

ENTRETIEN ET NETTOYAGE DU DÉTECTEUR CARDIAQUE

- Séchez complètement le détecteur après chaque utilisation. Le détecteur est activé quand les électrodes sont mouillées et que le détecteur est porté ; le détecteur s'éteint quand il n'est pas porté et que les électrodes sont sèches. Si le détecteur n'est pas séché après chaque utilisation, il restera allumé même s'il n'est pas utilisé, utilisant ainsi les piles.
- Rangez le détecteur cardiaque dans un endroit tiède et sec. Ne mettez pas le détecteur cardiaque dans un sac en plastique ou tout autre récipient qui retient l'humidité.
- N'exposez pas le moniteur aux rayons directs du soleil pendant des longues périodes de temps ; ne l'exposez pas non plus à des températures au-dessus de 50° C ou au-dessous de -10° C.
- Ne pliez ou n'étirez pas l'unité du détecteur cardiaque quand vous la rangez.
- Nettoyez l'unité du détecteur cardiaque avec un chiffon humide—n'utilisez jamais de l'alcool, des nettoyants abrasifs ou chimiques. La ceinture peut être lavée à la main et séchée à l'air.

PROBLÈMES AVEC LE DÉTECTEUR CARDIAQUE DU TORSE

Les instructions contenues sur cette page décrivent la manière avec laquelle le détecteur fonctionne avec la console. Si le détecteur cardiaque ne fonctionne pas correctement, essayez les étapes ci-dessous.

- Assurez-vous que vous portez le détecteur cardiaque du torse comme décrit à gauche. Remarque : si le détecteur ne fonctionne pas quand il est dans la position décrite ci-dessus, essayez de le placer plus haut ou plus bas sur votre abdomen.
- A l'aide de solution saline tel que de la salive ou de la solution pour lentilles de contact, mouillez les deux surfaces des électrodes. Si votre rythme cardiaque ne s'affiche pas avant que vous ne commenciez à transpirer, mouillez les surfaces des électrodes à nouveau.
- Quand vous marchez ou courez sur le tapis roulant, placez-vous au milieu de la courroie. **Pour que la console affiche le rythme cardiaque, l'utilisateur ne doit être plus loin de la console que la longueur de son bras.**
- Le détecteur cardiaque est conçu pour être utilisé par des personnes qui ont un rythme cardiaque normal. Les problèmes d'affichage du rythme cardiaque peuvent être dus à des conditions médicales telles que les contractions prématurées des ventricules, tachycardia, et arrhythmia.
- Le fonctionnement du détecteur peut être affecté par des interférences magnétiques causées par des lignes électriques de haute tension et d'autres sources. Si vous pensez que des interférences magnétiques causent un problème, essayez de placer votre tapis de course dans un endroit différent.
- La pile CR2032 doit peut être remplacée (voir la page 24).

FONCTIONNEMENT ET RÉGLAGES

LA COURROIE MOBILE PRÉ-LUBRIFIÉE

Votre tapis de course est équipé d'une courroie mobile enduite d'un lubrifiant haute performance. **IMPORTANT : ne vaporisez jamais de silicone ou quelque'autre substance sur la courroie mobile ou sur la plateforme de support. Ces substances pourraient détériorer la courroie et causer de l'usure extrême.**

INSTRUCTIONS DE MISE À LA TERRE

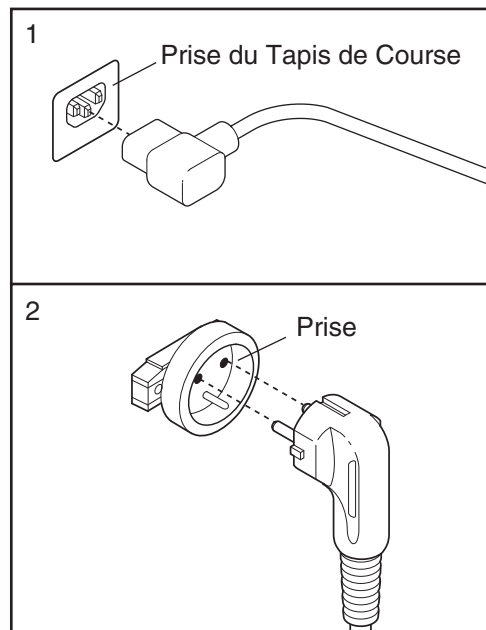
Cet appareil doit être branché sur une prise de terre. S'il arrivait que cet appareil ne fonctionne pas bien ou tombe en panne, le fait d'être branché sur une prise de courant de terre permet une résistance moindre au courant électrique, ce qui réduit les risques de chocs électriques. Ce produit est équipé d'un cordon avec un conducteur de mise à la terre et d'une prise mise à la terre.

Important : si le cordon d'alimentation est endommagé, il doit être remplacé avec un cordon d'alimentation recommandé par le fabricant.

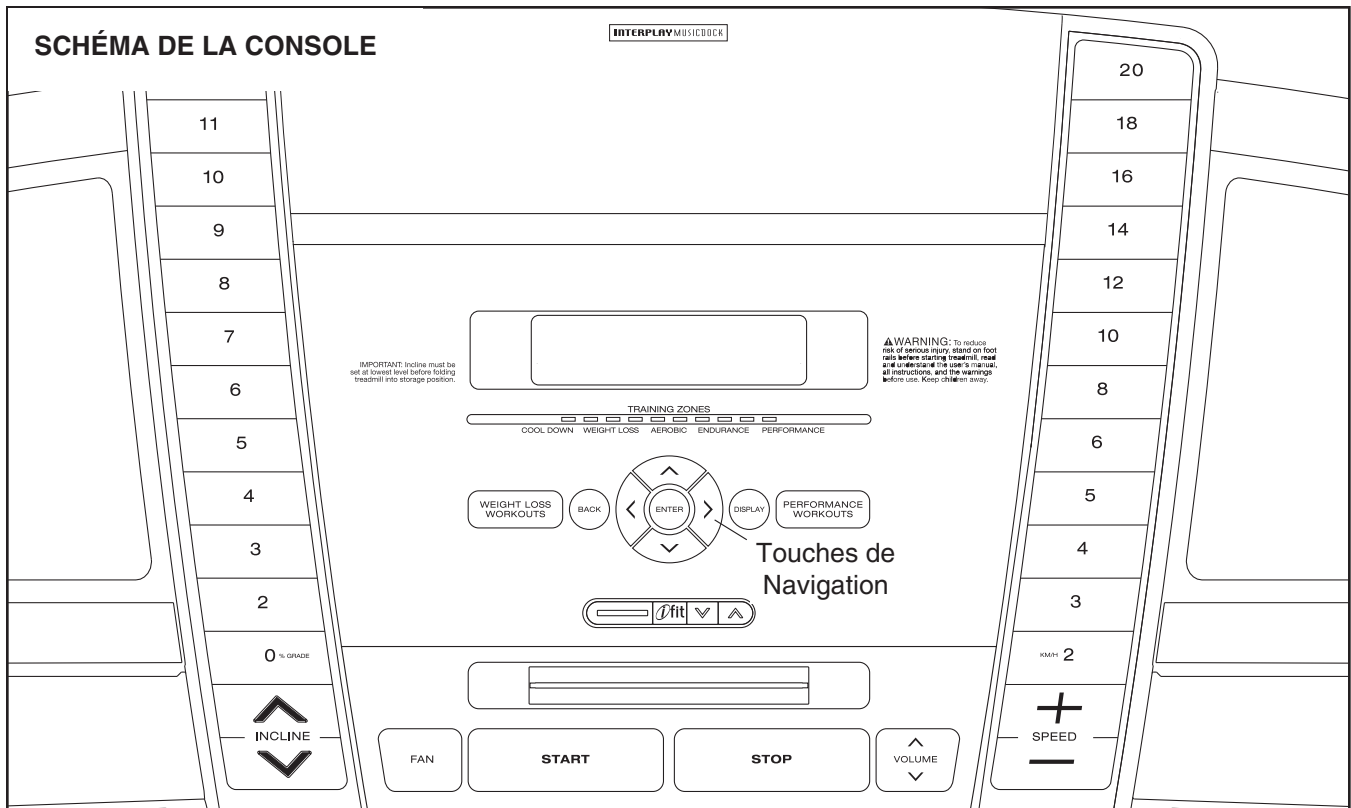
Référez-vous au dessin numéro 1. Branchez l'extrémité indiquée du cordon d'alimentation dans la prise qui se trouve sur le tapis de course.

Référez-vous au dessin numéro 2. Branchez le cordon d'alimentation dans la prise de courant qui est correctement installée et qui est mis à la terre conformément aux codes et aux ordonnances locales.

Important : le tapis de course n'est pas compatible avec les prises équipés d'un IMCT.



⚠ DANGER : un mauvais branchement de l'équipement peut créer des risques de chocs électriques. Demandez l'aide d'un électricien qualifié si vous avez des doutes quant à l'installation du tapis de course. Ne modifiez pas la prise fournie avec le tapis de course. Si elle ne correspond pas à votre prise de courant, faites installer une prise de courant adéquate par un électricien qualifié.



PLACEMENT DE L'AUTOCOLLANT

L'autocollant d'avertissement sur la console est en anglais. Cet avertissement est traduit en plusieurs langues sur la plaquette d'autocollants incluse. Collez l'autocollant en français sur la console.

CARACTÉRISTIQUES DE LA CONSOLE

La console du tapis de course est dotée d'un nombre impressionnant de fonctionnalités pour vous aider à tirer le maximum de vos entraînements. Quand le mode manuel de la console est sélectionné, la vitesse et l'inclinaison du tapis de course peuvent être modifiées d'une pression de touche. Alors que vous vous entraînez, la console affiche en continu les données de votre entraînement. Vous pouvez même mesurer votre rythme cardiaque en utilisant le détecteur cardiaque de la poignée.

De plus, la console comporte quinze entraînements prédéfinis—cinq entraînements de perte de poids, cinq entraînements consacrés aux performances et cinq entraînements aérobiques. Chaque entraînement contrôle automatiquement la vitesse et l'inclinaison du tapis de course tout en vous apportant des informations utiles pour un entraînement efficace.

La console possède également le nouveau système d'Entraînement Interactif iFIT. Le système iFIT permet à la console d'accepter des Cartes d'Entraînement Interactif iFIT comportant des programmes d'entraînement qui vous aident à atteindre des objectifs de fitness spécifiques. Par exemple, la perte de kilos indésirables à l'aide ou la préparation d'une course de fond. Les pro-

grammes iFIT contrôlent automatiquement le tapis de course pendant que la voix d'un entraîneur personnel vous donne des instructions et vous encourage à travers chacune des étapes de votre entraînement. Une carte iFIT est fournie. Des cartes iFIT sont disponibles indépendamment. **Pour l'achat de cartes iFIT, visitez le site Internet www.iFIT.com ou composez le numéro de téléphone sur la page de couverture de ce manuel. Les cartes iFIT sont également disponibles dans des magasins spécialisés.**

Vous pouvez même écouter vos musiques d'entraînement ou livres sonores préférés grâce à la chaîne audio stéréophonique. Ce produit a été conçu pour fonctionner particulièrement avec l'iPod et il a été certifié par le développeur comme respectant les normes de performances d'Apple.

Pour utiliser le mode manuel de la console, suivez les étapes commençant à la page 14. **Pour utiliser un entraînement pré-programmé**, voir la page 17. **Pour utiliser une carte iFIT**, reportez-vous à la page 18. **Pour utiliser la chaîne audio stéréo**, référez-vous à la page 19.

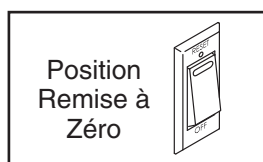
IMPORTANT : la console est recouverte d'un film de plastique, retirez-le. Afin d'éviter toute détérioration de la plate-forme de marche, portez toujours des chaussures propres lorsque vous utilisez le tapis de course. La première fois que vous utilisez votre tapis de course, inspectez régulièrement l'alignement de la courroie mobile et recentrez la courroie mobile si nécessaire (voir page 24).

Remarque : la console peut afficher la vitesse et la distance en mile ou en kilomètre. Pour connaître l'unité de mesure sélectionnée, ou pour changer d'unité de mesure, reportez-vous à la rubrique LE MODE INFORMATION de la page 19. Remarque : pour plus de simplicité, toutes les instructions dans cette section se réfèrent aux kilomètres.

COMMENT ALLUMER L'APPAREIL

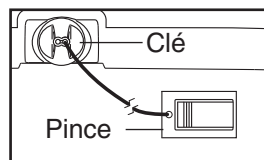
IMPORTANT : si le tapis de course a été entreposé à basse température, permettez-lui de revenir à la température ambiante avant de l'allumer. Si vous ne suivez pas cette consigne, les affichages de la console et d'autres composants électriques peuvent être endommagés.

Branchez le cordon d'alimentation (voir la page 12). Localisez éteint sur le tapis de course, près du cordon d'alimentation. Bougez coupe-circuit remise à zéro à la position marche remise à zéro.



IMPORTANT : la console est équipée d'un mode « démo », conçu pour être utilisé quand un tapis de course est exposé dans un magasin. Vous pouvez savoir que le mode « démo » est allumé si les affichages s'allument quand vous branchez le cordon d'alimentation et que vous placez l'interrupteur sur la position Remise à zéro. Pour éteindre le mode « démo », appuyez sur la touche Arrêt [STOP] de la console pendant quelques secondes. Si les affichages restent allumés, référez-vous à la section LE MODE INFORMATION à la page 19 pour éteindre le mode « démo ».

Ensuite, montez sur les repose-pieds du tapis de course. Trouvez la pince attachée à la clé (voir le schéma à droite) puis, glissez la pince sur la ceinture de vos vêtements. Ensuite, enfoncez la clé dans la console. Après quelques secondes, les affichages s'allument. **IMPORTANT : dans une situation d'urgence, la clé peut être tirée hors de la console, ce qui entraîne l'arrêt de la courroie mobile. Testez la pince en faisant quelques pas en arrière ; si la clé ne sort pas de la console, réglez la position de la pince.**



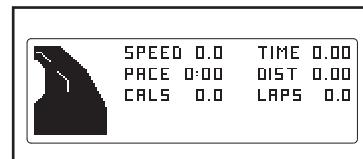
COMMENT UTILISER LE MODE MANUEL

1. Insérez la clé dans la console.

Voir COMMENT ALLUMER L'APPAREIL à la gauche.

2. Sélectionnez le mode manuel.

Au moment de l'insertion de la clé, le mode manuel est automatiquement sélectionné. Si vous avez sélectionné un entraînement, sélectionnez à nouveau le mode manuel en enlevant la clé et en la réintroduisant.



3. Lancez la courroie mobile.

Pour mettre la courroie mobile, appuyez sur la touche Marche [START], la touche d'augmentation de la Vitesse [SPEED] ou une des touches numérotées de la vitesse de 2 à 20.

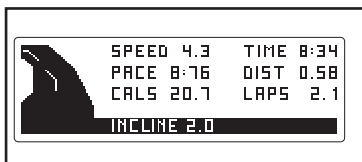
Si vous appuyez sur la touche Marche ou sur la touche d'augmentation de la Vitesse, la courroie mobile commencera à tourner à 2 Km/H. Alors que vous vous entraînez, changez la vitesse de la courroie mobile comme vous le désirez en appuyant sur les touches d'augmentation ou de diminution de la Vitesse. Chaque fois que vous appuyez sur les touches d'augmentation ou de diminution Vitesse, la vitesse change de 0,1 Km/H ; si vous maintenez enfoncée la touche, la vitesse change par incrément de 0,5 Km/H. Note : après avoir appuyé sur les touches, il faudra quelques minutes à la courroie mobile pour atteindre la vitesse sélectionnée.

Si vous appuyez sur une des touches numérotées 2 à 20, la courroie mobile accélère petit à petit jusqu'à atteindre la vitesse sélectionnée.

Pour arrêter la courroie mobile, appuyez sur la touche Arrêt [STOP]. Pour mettre la courroie mobile, appuyez sur la touche Marche, la touche d'augmentation de Vitesse, ou une des touches numérotées de Vitesse.

4. Modifier l'inclinaison du tapis de course comme désiré.

Pour modifier l'inclinaison du tapis de course, appuyez sur les touches d'augmentation et de diminution de l'inclinaison [INCLINE]. Chaque fois que vous appuyez sur les touches d'augmentation ou de diminution l'inclinaison, l'inclinaison change de 0,5 %. Pour modifier rapidement l'inclinaison, appuyez une fois sur les touches d'inclinaison numérotées 0 à 12. Remarque : après avoir appuyé sur les touches, le tapis de course prend quelques instants pour atteindre l'inclinaison sélectionnée.



5. Sélectionnez un mode d'affichage et suivez vos progrès avec l'affichage.

A mesure que vous marchez ou courez sur le tapis de course, l'écran affiche les informations suivantes relatives à votre entraînement :

- La vitesse [SPEED] de la courroie mobile.
- Votre vitesse de marche ou de course [PACE], en minutes par mile ou minutes par kilomètre.
- La quantité approximative de calories [CAL] brûlées.
- Le temps [TIME] écoulé.
- La distance [DIST] parcourue en marchant ou en courant.
- Le nombre de tours de piste [LAPS] que vous avez effectué.
- Le paramètre d'inclinaison [INCLINE] du tapis de course à chaque changement de celui-ci.

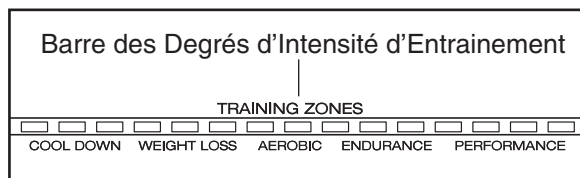
- Votre rythme cardiaque. Remarque : votre rythme cardiaque ne peut être affichée que pendant l'utilisation du détecteur cardiaque de la poignée ou le détecteur cardiaque du torse.
- L'écran peut également afficher l'animation d'une route.

Lorsque le mode manuel est sélectionné, la console propose trois modes d'affichage. Le mode d'affichage sélectionné détermine quelles informations d'entraînement seront affichées. Appuyez plusieurs fois sur la touche Affichage [DISPLAY] pour sélectionner le mode d'affichage souhaité.

Indépendamment du mode d'affichage sélectionné, le réglage de la vitesse ou de l'inclinaison apparaît pendant quelques secondes chaque fois que vous changez de réglage.

Vous pouvez changer le niveau du volume de la console en appuyant sur les touches d'augmentation et de diminution de [Volume].

Pendant votre exercice, la barre des degrés d'intensité indique le degré approximatif de l'intensité de votre exercice. Si, par exemple, huit indicateurs de la barre sont allumés, la barre indique que le degré de votre intensité est idéal pour un exercice aérobique.

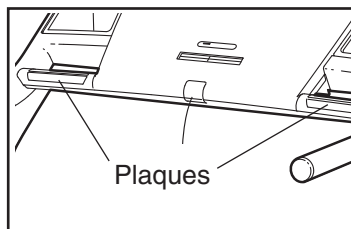


Pour remettre la console à zéro, appuyez sur la touche Arrêt, retirez la clé de la console puis réinsérez-la dans la console.

6. **Mesurez votre fréquence cardiaque, si vous le désirez.**

Remarque : si vous utilisez le détecteur cardiaque du torse et le détecteur cardiaque de la poignée en même temps, la console ne pourra pas afficher votre rythme cardiaque de manière précise. Reportez-vous à la page 11 pour plus d'informations concernant le détecteur cardiaque du torse.

Si les plaques métalliques du détecteur cardiaque sont recouvertes de film plastique transparent, retirez-le. Pour utiliser le détecteur cardiaque de la poignée, assurez-vous tout d'abord que vos mains sont propres.



Pour mesurer votre fréquence cardiaque, **tenez-vous debout sur le repose-pied** et tenez les plaques métalliques—**évit**ez de bouger les mains. Une fois que votre pouls a été détecté, votre fréquence cardiaque s'affiche. **Pour une lecture plus précise de votre fréquence cardiaque, continuez à tenir les plaques métalliques pendant environ 15 secondes.**

7. **Allumez le ventilateur si vous le désirez.**

Le ventilateur comporte des réglages de vitesse faible, élevée et automatique. Appuyez plusieurs fois sur la touche Ventilateur [FAN] pour sélectionner une vitesse du ventilateur ou pour l'éteindre. Une fois que le mode « auto » est sélectionné, la vitesse du ventilateur augmente et diminue automatiquement suivant l'augmentation et la diminution de la vitesse de la courroie mobile. Remarque : si le ventilateur n'est pas éteint quand la courroie mobile est arrêtée, le ventilateur s'éteint automatiquement après quelques minutes.

8. **Quand vous avez fini de vous exercer, enlevez la clé de la console.**

Montez sur les repose-pieds, appuyez sur la touche Arrêt et placez le tapis de course sur l'inclinaison la plus basse. **L'inclinaison doit être réglée sur le réglage le plus bas sinon vous risquez d'endommager le tapis de course lorsque vous le pliez en position de rangement. Ensuite, retirez la clé de la console et rangez-la dans un endroit sûr.**

Quand vous avez terminé votre entraînement sur le tapis de course, placez l'interrupteur Remise à zéro/Eteint sur la position Eteint [OFF] puis, débranchez le cordon d'alimentation. **IMPORTANT : si vous ne faites pas cela, les composants électriques du tapis de course peuvent s'user prématurément.**

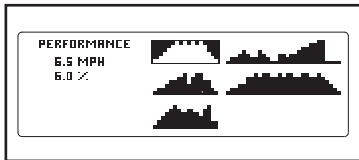
COMMENT UTILISER LE ENTRAÎNEMENT PRÉ-PROGRAMMÉ

1. Insérez la clé dans la console.

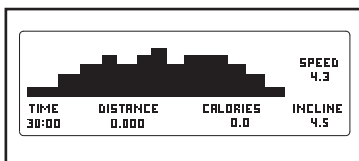
Voir COMMENT ALLUMER L'APPAREIL à la page 14.

2. Sélectionnez un des entraînements pré-programmés.

Pour sélectionner un entraînement de perte de poids ou un entraînement consacré aux performances, appuyez sur la touche Entraînements de perte de poids [WEIGHT LOSS WORKOUTS], ou sur la touche Entraînements consacrés aux performances [PERFORMANCE WORKOUTS]. Les profils des réglages de la vitesse pour les entraînements apparaîtront à l'écran. Pour sélectionner un entraînement aérobic, appuyez sur la touche Entraînements de perte de poids, puis appuyez sur la touche de navigation vers le bas jusqu'à ce que les profils des entraînements aérobics s'affichent à l'écran. Utilisez les touches de navigation pour surligner le profil souhaité. Le réglage de la vitesse maximum ainsi que le paramètre d'inclinaison maximale de l'entraînement s'afficheront à l'écran. Appuyez sur Entrer [ENTER] pour sélectionner l'entraînement.



Chaque fois qu'un entraînement est sélectionné, le réglage de la vitesse maximum ainsi que le paramètre d'inclinaison maximale de l'entraînement clignotent à l'écran pendant quelques secondes. La durée de l'entraînement ainsi qu'un profil des réglages de la vitesse s'afficheront à l'écran.

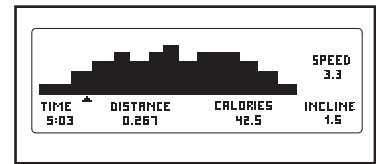


3. Appuyez la touche Marche [START] ou sur la touche d'augmentation de la Vitesse [SPEED] pour lancer l'entraînement.

Un moment après que la touche est appuyée, le tapis de course se réglera automatiquement aux premières vitesse et inclinaison d'entraînement. Tenez les rampes et commencez à marcher.

Les entraînements en cours sont divisés en segments d'une minute. Un entraînement de vitesse et d'inclinaison est programmé pour chaque segment. Remarque : la même vitesse et/ou inclinaison peut être réglée pour deux ou segments consécutifs d'entraînement.

Un profil des réglages de la vitesse s'affichera à l'écran. Une petite flèche située au-dessous du profil indique votre progrès.



A la fin du premier segment d'une minute de l'entraînement, une série de tonalités se fait entendre. Si un paramètre différent de la vitesse et/ou de l'inclinaison est programmé pour le deuxième segment, le paramètre de la vitesse et/ou de l'inclinaison se met à clignoter à l'écran pendant quelques secondes pour vous en avertir. Le tapis de course ajuste alors automatiquement les réglages de la vitesse et de l'inclinaison pour le deuxième segment.

Le programme continue ainsi jusqu'à ce que la petite flèche atteigne l'extrémité droite du profil. La courroie mobile alors ralentira et s'arrêtera.

Si le niveau de résistance du segment en cours est trop élevé ou trop bas, vous pouvez annuler manuellement celui-ci en appuyant sur les touches d'augmentation et de diminution. **Toutefois, quand le prochain segment commence, le tapis de course s'ajuste automatiquement à la programmation de vitesse et d'inclinaison pour le prochain segment.**

Pour arrêter l'entraînement en cours temporairement, appuyez sur la touche Arrêt [STOP]. Pour reprendre l'entraînement en cours, appuyez sur la touche Marche. La courroie mobile commence à se déplacer à 2 Km/H à l'heure. Quand le prochain segment commence, le tapis de course s'ajuste automatiquement sur la vitesse et l'inclinaison programmées pour le segment suivant.

4. Sélectionnez un mode d'affichage et suivez vos progrès avec l'affichage.

Voir l'étape 5 de la page 15.

5. Mesurez votre fréquence cardiaque, si vous le désirez.

Voir l'étape 6 à la page 16.

6. Allumez le ventilateur si vous le désirez.

Voir l'étape 7 à la page 16.

7. Quand vous avez fini de vous exercer, enlevez la clé de la console.

Voir l'étape 8 de la page 16.

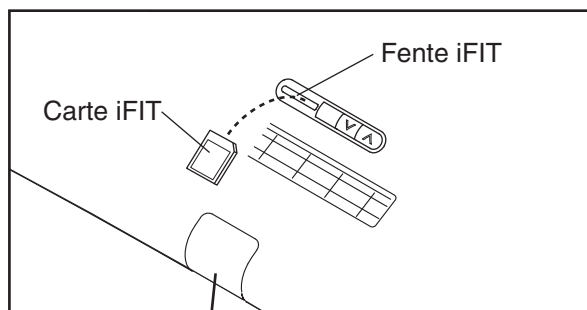
COMMENT UTILISER UNE CARTE IFIT

1. Insérez la clé complètement dans la console.

Reportez-vous au COMMENT ALLUMER L'APPAREIL à la page 14.

2. Insérez une carte iFIT et sélectionnez un entraînement.

Pour utiliser un programme iFIT, insérez une carte iFIT dans la fente iFIT ; assurez-vous que la carte iFIT est orientée de telle sorte que les contacts métalliques soient vers le haut et soient insérés dans la fente iFIT.



Puis, sélectionnez un entraînement iFIT en appuyant sur les touches « vers le haut » et « vers le bas » situées près de la fente iFIT. Une fois qu'un entraînement iFIT est sélectionné, l'écran indique le nom de l'entraînement, le réglage d'inclinaison maximale et le réglage de vitesse maximum de l'entraînement ainsi que la durée de celui-ci. De plus, un profil des réglages de la vitesse s'affichera à l'écran.

Chaque programme est constitué de segments d'une minute chacun. Un programme de vitesse et d'inclinaison est programmé pour chaque segment. Remarque : la même vitesse et/ou inclinaison peut être réglée pour segments consécutifs du programme.

3. Appuyez la touche Marche ou sur la touche d'augmentation de la Vitesse pour lancer l'entraînement.

Quelques secondes après avoir appuyé sur la touche, le tapis de course s'ajuste automatiquement sur les premières vitesse et inclinaison programmées. Tenez les rampes et commencez à marcher.

Durant l'entraînement en cours, un entraîneur personnel vous guidera au long de l'entraînement. Vous pouvez sélectionner un réglage audio pour votre entraîneur personnel (reportez-vous à LE MODE INFORMATION à la page 19).

Si la vitesse ou l'inclinaison programmée est trop élevée ou trop basse, vous pouvez la changer en appuyant sur les touches Vitesse ou Inclinaison [INCLINE]. **Toutefois, quand le prochain segment commence, le tapis de course s'ajuste automatiquement à la programmation de vitesse et d'inclinaison pour le prochain segment.**

Pour arrêter l'entraînement à n'importe quel moment, appuyez sur le bouton Arrêt [STOP]. Pour reprendre l'entraînement en cours, appuyez sur la touche Marche ou la touche d'augmentation de la vitesse. La courroie mobile commence à se déplacer à 2 Km/H à l'heure. Quand le prochain segment commence, le tapis de course s'ajuste automatiquement sur la vitesse et l'inclinaison programmées pour le segment suivant.

4. Sélectionnez un mode d'affichage et suivez vos progrès avec l'affichage.

Référez-vous à l'étape 5 sur la page 15.

5. Allumez le ventilateur si vous le désirez.

Voir l'étape 7 à la page 16.

6. Quand vous avez fini de vous exercer, enlevez la clé de la console.

Voir l'étape 8 de la page 16.

ATTENTION : enlevez toujours les cartes iFIT de la fente iFIT lorsque vous ne les utilisez pas.

COMMENT UTILISER LE SYSTÈME AUDIO STÉRÉO

Ce produit a été conçu pour fonctionner particulièrement avec l'iPod et il a été certifié par le développeur comme respectant les normes de performances d'Apple. Pour écouter de la musique ou des livres audio à travers les haut-parleurs stéréo de la console, vous devez brancher votre iPod, lecteur MP3, lecteur CD ou tout autre lecteur audio personnel à la console, par le biais du jack audio ou la station d'accueil intégrée Integrated Universal Dock pour iPod.

Pour utiliser le câble audio, localisez-le et branchez-le dans le jack audio situé près des haut-parleurs. Puis, branchez le câble audio à un jack de votre lecteur MP3, lecteur CD, ou tout autre lecteur audio personnel. **Assurez-vous que le câble audio est bien branché.**

Pour utiliser la station d'accueil intégrée Integrated Universal Dock pour iPod, il vous faut un connecteur iFIT Universal iPod. Branchez une extrémité dans la station d'accueil intégrée Integrated Universal Dock pour iPod située près des haut-parleurs et l'autre extrémité à votre iPod. **Assurez-vous que le connecteur iFIT Universal iPod est branché correctement. Pour acheter un connecteur iFIT Universal iPod, composez le numéro de téléphone indiqué sur la page de couverture du manuel.**

Puis, appuyez sur la touche Lecture [PLAY] de votre iPod, lecteur MP3, lecteur CD ou tout autre lecteur audio personnel. Réglez le volume de votre lecteur audio personnel ou appuyez sur les touches d'augmentation et de diminution du volume de la console.

Si vous utilisez un lecteur de CD portable et que le CD saute, placez le lecteur de CD portable sur le sol ou sur une autre surface plane, au lieu de la console.

LE MODE INFORMATION

La console comporte un mode de l'utilisateur qui conserve un suivi du nombre total de miles que la courroie mobile a « parcouru » et le nombre d'heures de fonctionnement du tapis de course. Le mode de l'utilisateur vous permet également de choisir entre « miles » et « kilomètres » pour l'unité de mesure et d'activer ou de désactiver le mode « Démo ». Vous avez également la possibilité de choisir un réglage audio pour vos entraînements iFIT.

Pour sélectionner le mode information, appuyez sur la touche Arrêt tout en insérant la clé dans la console, puis libérez la touche d'Arrêt. Les informations suivantes apparaissent sur l'écran. Lorsque le mode information est sélectionné:

INSTRUCTION	ON
TOTAL TIME	60 HOURS
TOTAL DISTANCE	225 MILES
UNITS	ENGLISH
DEMO MODE	OFF

Vous pouvez sélectionner un réglage audio, si vous le souhaitez. Lorsque vous utilisez une Carte iFIT, un entraîneur personnel vous guide à travers vos entraînements. Si vous choisissez le réglage « On » (Activé), l'entraîneur personnel vous donnera des instructions détaillées. Si vous sélectionnez le réglage « Off » (Désactivé), votre entraîneur personnel ne vous fournit que des informations utiles pour vos entraînements iFIT. Pour changer le réglage audio, appuyez sur la touche de diminution de Inclinaison [INCLINE].

Le nombre total d'heures pendant lesquelles le tapis de course aura été utilisé apparaîtra sur l'écran.

L'écran indiquera également le nombre total de miles (kilomètres) « parcouru » par la courroie mobile.

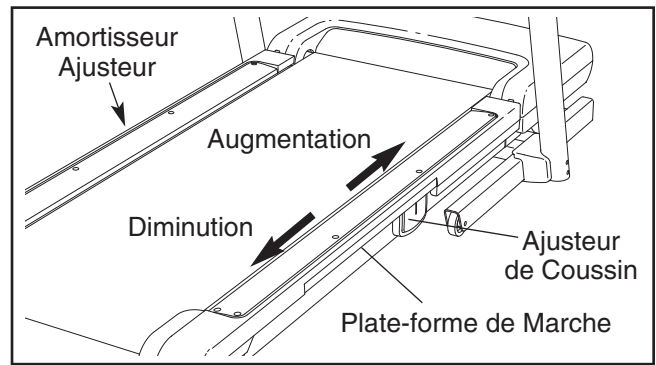
Le mot *ENGLISH* (anglais) (pour les miles) ou *METRIC* (métrique) (pour les kilomètres) apparaît sur l'écran. Appuyez sur la touche d'augmentation de la Vitesse pour changer l'unité de mesure, si vous le désirez.

Remarque : la console est équipée d'un mode « démo », conçu pour être utilisé quand un tapis de course est exposé dans un magasin. Quand le mode « démo » est allumé, la console fonctionne normalement quand vous branchez la prise d'alimentation, que vous placez l'interrupteur sur la position Remise à zéro et que vous enfoncez la clé dans la console. Cependant, quand vous retirez la clé de la console, les affichages restent allumés, et les touches ne fonctionnent pas. Si le mode « Démo » est activé, le mot « On » s'affiche à l'écran au cours de la sélection du mode « Information ». Pour activer ou désactiver le mode « Démo », appuyez sur la touche de diminution de Vitesse [SPEED].

Pour sortir du mode information, retirez la clé de la console.

COMMENT RÉGLER LE SYSTEME D'AMORTISSEMENT

Retirez la clé de la console et débranchez le cordon d'alimentation. Le tapis de course est équipé d'un système qui réduit les chocs lorsque vous marchez ou courez sur le tapis de course. Pour augmenter la fermeté de la plateforme de marche, descendez du tapis de course et glissez les coussins de la plat-forme vers l'avant du tapis de course. Pour diminuer la fermeté, glissez les ajusteurs de coussin vers l'arrière du tapis de course. **Remarque : assurez-vous que les deux coussins sont réglés au même degré de fermeté. Le plus vous courez vite sur le tapis de course, ou plus vous pesez, plus la plate-forme de marche devrait être ferme.**



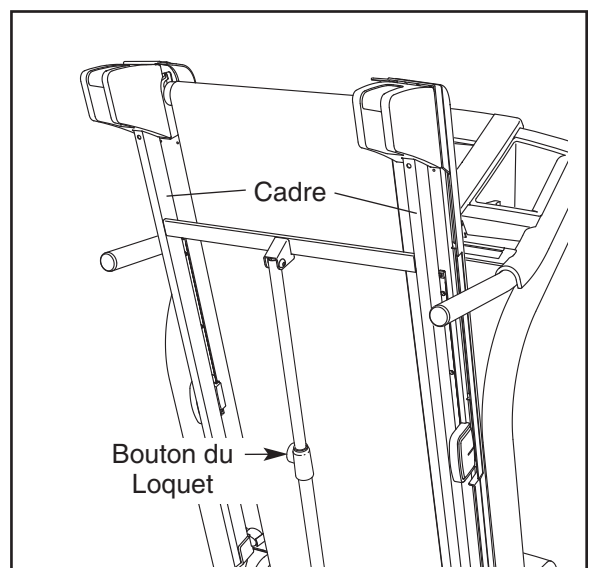
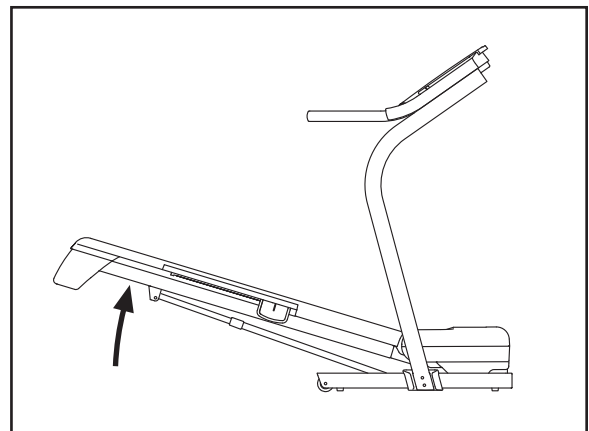
COMMENT PLIER ET DÉPLACER LE TAPIS DE COURSE

COMMENT PLIER LE TAPIS DE COURSE POUR LE RANGER

Avant de plier le tapis de course, ajustez l'inclinaison au niveau le plus bas. Si l'inclinaison n'est pas réglée au niveau le plus bas, le tapis de course sera endommagé de façon permanente. Débranchez ensuite le cordon d'alimentation. Attention : vous devez être capable de soulever 20 kg pour pouvoir soulever, abaisser ou déplacer le tapis de course.

1. Maintenez le cadre métallique fermement à l'endroit indiqué par la flèche de droite. ATTENTION : pour diminuer les risques de blessures, ne soulevez pas le cadre à l'aide des repose-pied plastique. Pliez les jambes et gardez le dos droit servez-vous de vos jambes et non de votre dos pour soulever le tapis de course. Soulevez le tapis de course à mi-chemin de la position verticale.
2. Soulevez le cadre jusqu'à ce que le bouton du loquet se verrouille en position de stockage. Assurez-vous que le bouton du loquet est bien verrouillé en position de stockage.

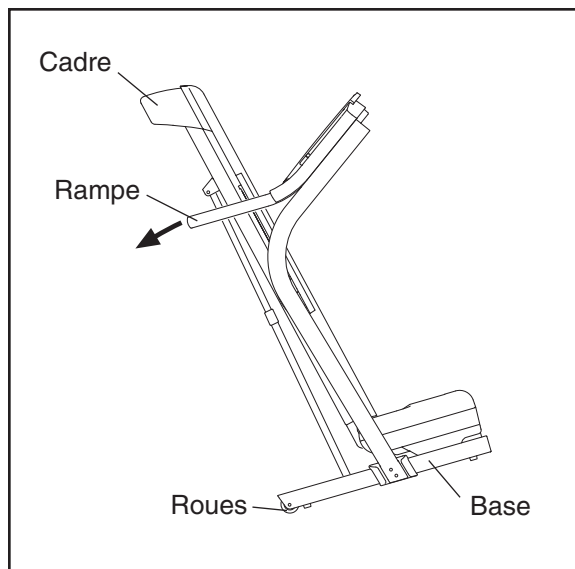
Placez un tapis sous le tapis de course pour protéger votre sol. N'exposez pas le tapis aux rayons directs du soleil. Ne gardez pas le tapis de course dans la position de rangement à températures supérieures à 30° C (85° F).



COMMENT DÉPLACER LE TAPIS DE COURSE

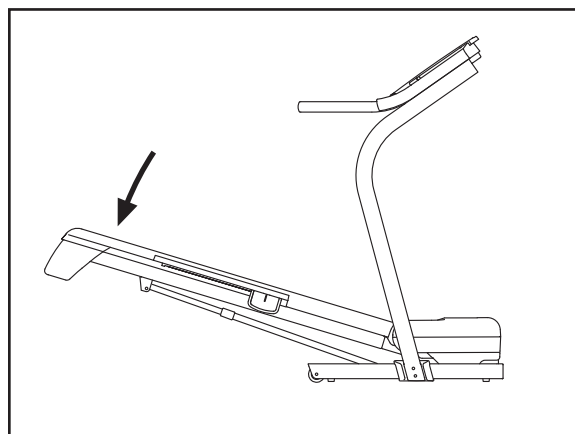
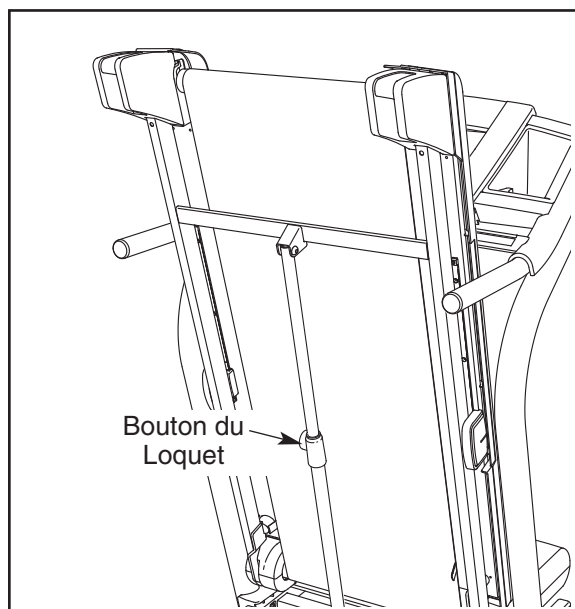
Pour déplacer le tapis de course, pliez-le en position de rangement comme décrit ci-dessus. **Assurez-vous que le bouton du loquet est bien verrouillé en position de stockage.**

1. Tenez une rampe et le cadre et placez un pied contre une des roues.
2. Faites basculer le tapis de course vers l'arrière jusqu'à ce qu'il puisse rouler sur les roues. Déplacez le tapis de course jusqu'à l'endroit désiré avec précaution. **Ne déplacez jamais le tapis de course sans l'avoir fait basculer vers l'arrière. Pour diminuer les risques de blessures, faites extrêmement attention quand vous déplacez votre tapis de course. N'essayez pas de déplacer le tapis de course sur une surface inégale.**
3. Placez un pied sur la roue et abaissez délicatement le tapis de course jusqu'à ce qu'il soit dans sa position de rangement.



COMMENT DÉPLAIER LE TAPIS DE COURSE

1. Tenez l'extrémité supérieure du tapis de course avec votre main droite. Tirez le bouton de loquet vers la gauche et tenez-le ainsi. Il se peut qu'il soit nécessaire de pousser le cadre vers l'avant pendant que vous poussez le bouton du loquet vers la gauche. Faites pivoter le cadre vers le bas et libérez le bouton du loquet.
2. **Tenez le tapis de course fermement des deux mains, et abaissez-le jusqu'au sol. ATTENTION : ne pas saisir uniquement les repose-pied en plastique ou jeter le cadre sur le sol. Pliez les jambes et gardez le dos droit.**

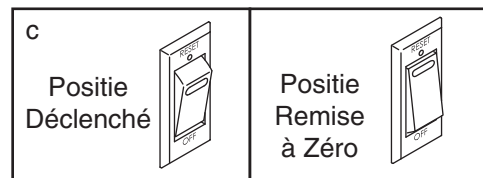


LOCALISATION D'UN PROBLÈME

La plupart des problèmes du tapis de course peuvent être résolus en suivant les étapes ci-dessous. Trouvez le symptôme correspondant et suivez les étapes recommandées. Si vous avez toujours des questions veuillez contacter le service à la clientèle.

PROBLÈME : le tapis de course ne s'allume pas

- SOLUTION :**
- Assurez-vous que le cordon d'alimentation est branché dans une prise mise à la terre (voir la page 12.) Si vous avez besoin d'une rallonge, utilisez seulement un cordon de 1,5 m maximum. Important : le tapis de course n'est pas compatible avec les prises équipés d'un IMCT.
 - Après le cordon d'alimentation est branchée, assurez-vous que la clé est complètement insérée dans la console.
 - Vérifiez le coupe-circuit remise à zero/éteint sur le tapis de course près du cordon d'alimentation. Si le coupe-circuit dépasse de son socle comme illustré, le coupe-circuit s'est déclenché. Pour le remettre en marche, attendez cinq minutes puis appuyez sur le coupe-circuit.



PROBLÈME : le tapis de course s'éteint pendant l'emploi

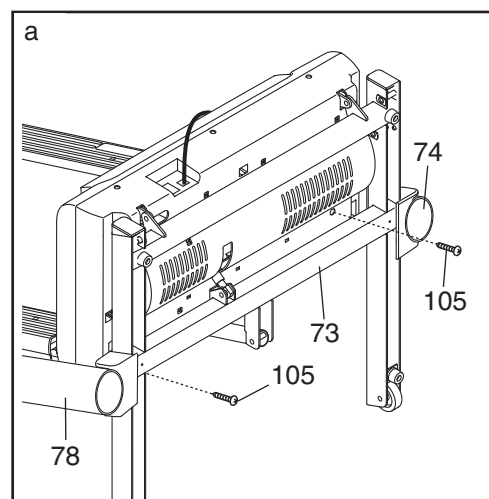
- SOLUTION :**
- Vérifiez le coupe-circuit remise à zero/éteint sur le tapis de course près du cordon d'alimentation (voir le dessin ci-dessus). Si le coupe-circuit s'est déclenché, attendez cinq minutes et appuyez sur le coupe-circuit.
 - Assurez-vous que le cordon d'alimentation est branché. Si le cordon d'alimentation est branché, débranchez-le, attendez cinq minutes et branchez le cordon d'alimentation.
 - Enlevez la clé de la console. Réinsérez la clé dans la console.
 - Si le tapis de course ne fonctionne toujours pas, référez-vous à la page de couverture de ce manuel.

PROBLÈME : les affichages de la console restent allumés quand vous retirez la clé de la console

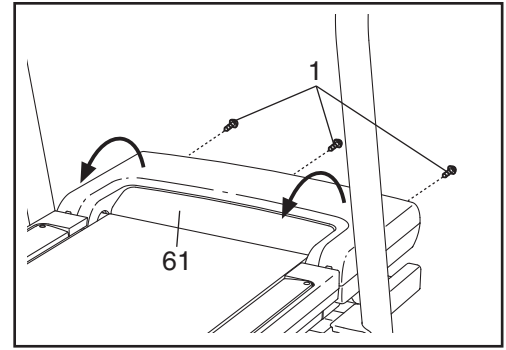
- SOLUTION:**
- La console est équipée d'un mode « démo », conçu pour être utilisé quand le tapis de course est exposé dans un magasin. Si les affichages restent allumés quand vous retirez la clé, le mode « démo » est allumé. Pour éteindre le mode « démo », appuyez sur la touche Arrêt [STOP] pendant quelques secondes. Si les affichages restent allumés, référez-vous à la section LE MODE INFORMATION à la page 19 pour éteindre le mode « démo ».

PROBLÈME : les écrans de la console ne fonctionnent pas correctement

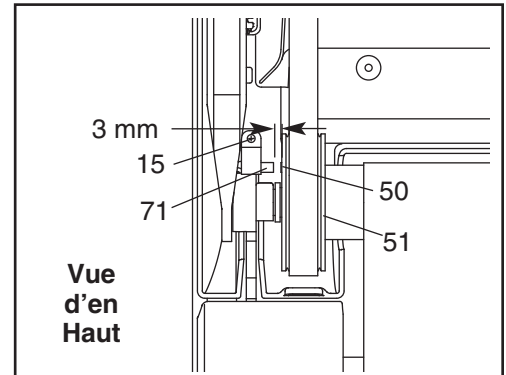
- SOLUTION :**
- Enlevez la clé de la console et **DÉBRANCHEZ LE CORDON D'ALIMENTATION**. Avec l'aide d'une deuxième personne, basculez doucement les Montants (74, 78). Il se peut que deux Vis de #8 x 2" (105) soient présentes dans la partie inférieure du Panneau Ventral (73). Si c'est le cas, enlevez-les. Remarque : un tournevis cruciforme avec au moins une tige de 13cm est exigé. Soulevez les montants à la position verticale.



Enlevez les trois Vis de #8 x 3/4" (1) puis enlevez doucement le Capot (61) en le faisant pivoter.



Localisez le Capteur Magnétique (71) et l'Aimant (50) du côté gauche de la Poulie (51). Tournez la Poulie jusqu'à ce que l'Aimant soit aligné avec le Capteur Magnétique. **Assurez-vous que l'espace entre l'Aimant et le Capteur Magnétique soit d'environ 3 mm.** Si nécessaire, desserrez, mais sans l'enlever, la Vis du Capteur Magnétique de 3/4" (15). Bougez légèrement le Capteur Magnétique, puis resserrez la Vis. Remettez le Capot (non indiqué). Si nécessaire, inclinez vers le bas les Montants (non indiqués), resserrez les Vis de #8 x 2" (non indiquées), puis soulevez les Montants. Faites fonctionner le tapis de course pendant quelques minutes pour trouver une lecture correcte de la vitesse.



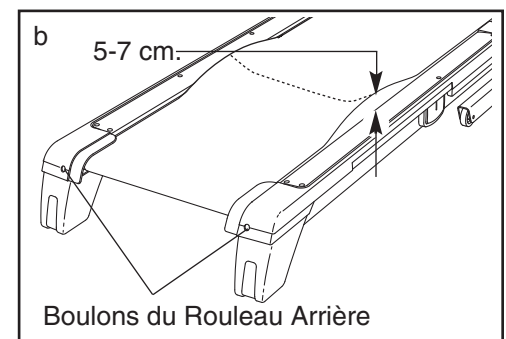
PROBLEME : l'inclinaison du tapis de course ne change pas correctement

SOLUTION : a. Avec la clé dans la console, appuyez sur un des boutons d'Inclinaison. **Alors que l'inclinaison change, enlevez la clé.** Après quelques secondes, réinsérez la clé. Le tapis de course s'élèvera automatiquement au niveau d'inclinaison maximum et ensuite retournera au niveau minimum. Ceci re-calibrera le système d'inclinaison.

PROBLÈME : la courroie mobile ralentit durant l'usage

SOLUTION : a. Si vous avez besoin d'une rallonge, n'utilisez qu'une rallonge tout usage d'une longueur de 1,5 m maximum.

b. Si la courroie mobile est trop tendue, la performance du tapis de course peut être diminuée et la courroie mobile peut être endommagée de manière permanente. Retirez tout d'abord la clé de la console et **DÉBRANCHEZ LE CORDON D'ALIMENTATION.** A l'aide de la clé hexagonale, tournez les deux boulons d'ajustement du rouleau arrière dans le sens contraire des aiguilles d'une montre, 1/4 de tour. Une fois la courroie mobile serrée correctement, vous devriez pouvoir soulever chaque côté de la courroie mobile de 5 à 7 cm de la plate-forme de marche.

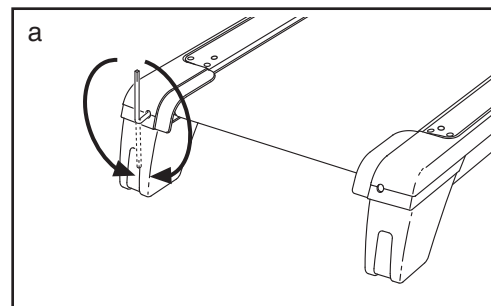


Assurez-vous que la courroie mobile est centrée. Branchez le cordon d'alimentation, insérez la clé et mettez le tapis de course en marche pendant quelques minutes. Répétez l'opération jusqu'à ce que la courroie mobile soit tendue correctement.

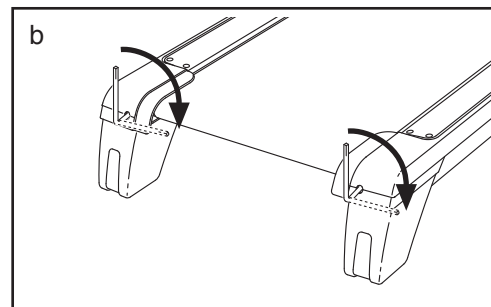
c. Si la courroie mobile ralentit toujours référez-vous à la page de couverture de ce manuel.

PROBLÈME : la courroie mobile n'est pas centrée ou glisse quand vous marchez dessus

SOLUTION : a. **Si la courroie mobile n'est pas centrée**, retirez tout d'abord la clé de la console et **DÉBRANCHEZ LE CORDON D'ALIMENTATION**. **Si la courroie mobile s'est décalée vers la gauche**, utilisez la clé hexagonale pour tourner le boulon du rouleau arrière gauche dans le sens des aiguilles d'une montre d'un demi tour ; si la courroie mobile s'est décalée vers la droite, tournez le boulon dans le sens contraire des aiguilles d'une montre d'un demi tour. Faites attention de ne pas trop serrer la courroie mobile. Branchez le cordon d'alimentation, insérez la clé dans la console et faites fonctionner le tapis de course pendant quelques minutes. Répétez cette étape jusqu'à ce que la courroie mobile soit centrée.



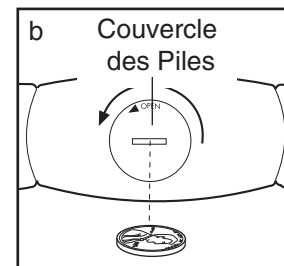
b. **Si la courroie glisse quand vous marchez dessus**, retirez tout d'abord la clé de la console et **DÉBRANCHEZ LE CORDON D'ALIMENTATION**. À l'aide de la clé hexagonale, tournez les deux boulons d'ajustement du rouleau arrière dans le sens des aiguilles d'une montre, 1/4 de tour. Quand la courroie mobile est serrée correctement, vous devriez pouvoir soulever chaque côté de la courroie mobile de 5 à 7 cm de la plate-forme de marche. Assurez-vous que la courroie mobile est centrée. Branchez le cordon d'alimentation, insérez la clé et faites fonctionner le tapis de course pendant quelques minutes. Répétez l'opération jusqu'à ce que la courroie mobile soit tendue correctement.



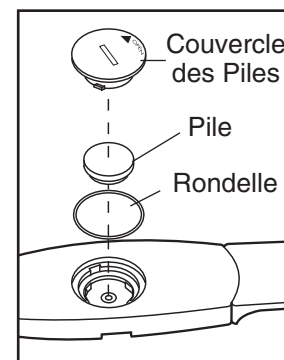
PROBLEME: Le détecteur cardiaque ne fonctionne pas correctement

SOLUTION : a. Si le détecteur cardiaque ne fonctionne pas correctement, référez vous à **COMMENT UTILISER LE DÉTECTEUR CARDIAQUE DU TORSE** à la page 11.

b. Si la ceinture du détecteur cardiaque ne fonctionne toujours pas correctement, changez la pile. Pour changer la pile, localisez le couvercle de la pile au dos de l'unité du moniteur. Insérez une pièce de monnaie et tournez le couvercle dans le sens contraire des aiguilles d'une montre sur la position « open » (ouvrir). Retirez le couvercle.



Retirez la vieille pile de l'unité du moniteur. Insérez une nouvelle pile CR2032, **en vous assurant que les lettres sont au-dessus**. De plus, assurez-vous que la rondelle en caoutchouc est placée correctement dans l'unité du moniteur. Refermez le couvercle de la pile et tournez- le dans la position fermée.



CONSEILS POUR L'EXERCICE

ATTENTION : consultez votre médecin avant de commencer ce programme, ou tout autre programme d'exercice. Ceci est tout particulièrement important pour les personnes de plus de 35 ans ou les personnes ayant des problèmes de santé.

Le détecteur cardiaque n'est pas un appareil médical. Divers facteurs peuvent rendre la lecture du rythme cardiaque moins précise. Le détecteur cardiaque est un outil pour l'exercice conçu pour vous fournir une idée générale des fluctuations de votre rythme cardiaque.

Les conseils suivants vous aideront à planifier votre programme d'exercice. Pour plus de détails sur l'exercice, procurez-vous un livre réputé sur le sujet, ou consultez votre médecin. Une alimentation équilibrée et un repos adéquat sont aussi essentiels pour la réussite de votre programme.

INTENSITÉ DES EXERCICES

Que votre objectif soit de brûler de la graisse ou de renforcer votre système cardio-vasculaire, la clé de la réussite est de s'entraîner à la bonne intensité. Vous pouvez utiliser votre rythme cardiaque comme repère pour trouver le niveau d'intensité approprié. Le tableau ci-dessous indique les rythmes cardiaques recommandés pour brûler de la graisse, pour brûler un maximum de graisse et pour des exercices aérobics.

165	155	145	140	130	125	115	♥
145	138	130	125	118	110	103	♥
125	120	115	110	105	95	90	♥
20	30	40	50	60	70	80	

Pour déterminer le niveau d'intensité approprié, trouvez votre âge en bas du tableau (les âges sont arrondis à la dizaine supérieure). Les trois nombres au-dessus de votre âge définissent votre « zone d'entraînement ». Le nombre du bas est le rythme cardiaque approprié pour brûler de la graisse. Le nombre du milieu est le rythme cardiaque approprié pour brûler un maximum de graisse, et le nombre du haut est le rythme cardiaque pour des exercices aérobics.

Brûler de la Graisse—Pour brûler efficacement de la graisse, vous devez vous entraîner à une intensité modérée pendant une période de temps soutenue. Durant les premières minutes d'effort, votre corps utilise *des calories de glucide* pour générer de l'énergie. Il faut plusieurs minutes d'effort pour que votre corps commence à puiser dans ses *calories de graisse* pour générer de l'énergie. Si votre objectif est de brûler de la graisse, réglez l'intensité de vos exercices pour que votre rythme cardiaque soit proche du nombre du bas dans votre zone d'entraînement. Pour brûler un maximum de graisse, entraînez-vous de manière à ce que votre rythme cardiaque soit proche du nombre du milieu dans votre zone d'entraînement.

Des Exercices Aérobics—Si votre objectif est de renforcer votre système cardio-vasculaire, vous devez effectuer des exercices aérobics, une activité qui requiert de grandes quantités d'oxygène pendant une période de temps soutenue. Pour des exercices aérobics, réglez l'intensité de vos exercices jusqu'à ce que votre rythme cardiaque soit proche du nombre du haut dans votre zone d'entraînement.

ENTRAÎNEMENT CONSEILLÉ

Un échauffement—Commencez votre entraînement par 5 à 10 minutes d'étirements et d'exercices légers. L'échauffement fait monter la température de votre corps, accélère votre rythme cardiaque et votre circulation pour vous préparer à l'effort.

Des exercices dans votre zone d'entraînement—Entraînez-vous pendant 20 à 30 minutes en maintenant votre rythme cardiaque dans votre zone d'entraînement. (Durant les premières semaines de votre programme d'exercice, ne maintenez pas votre rythme cardiaque dans votre zone d'entraînement pendant plus de 20 minutes.) Respirez profondément et de manière régulière pendant vos exercices—ne retenez jamais votre souffle.

Le retour à la normale—Finissez votre entraînement avec 5 à 10 minutes d'étirements. Les étirements augmentent la flexibilité de vos muscles et aident à prévenir les maux qui surviennent après l'exercice.

FREQUENCE DES EXERCICES

Pour maintenir ou améliorer votre forme physique, effectuez trois entraînements par semaine, avec au moins un jour de repos entre chaque entraînement. Après quelques mois d'exercice régulier, vous pourrez effectuer jusqu'à cinq entraînements par semaine, si vous le désirez. Souvenez-vous que la clé du succès est de faire de vos exercices un élément régulier et agréable de votre vie de tous les jours.

LISTE DES PIÈCES—N°. du Modèle NETL12807.0

R1007A

Pour identifier les pièces ci-dessous, référez-vous au SCHÉMA DÉTAILLÉ vers la fin de ce manuel.

N°.	Qté.	Description	N°.	Qté.	Description
1	25	Vis de #8 x 3/4"	49	2	Bague d'Espacement du Rouleau Avant
2	4	Vis Autoperçante de #8 x 1"	50	1	Aimant
3	1	Clé Hexagonale	51	1	Rouleau Avant/Poulie
4	4	Boulon de 3/8" x 2"	52	2	Attache de Fil de 15 1/2"
5	2	Boulon de 1/4" x 1 1/4"	53	1	Loquet de Rangement
6	4	Boulon de 3/8" x 5 1/4"	54	1	Bouton du Loquet
7	4	Boulon de 5/16" x 3 1/5"	55	1	Repose-Pied Droit
8	10	Écrou de 3/8"	56	1	Cadre
9	4	Rondelle Étoilée de 3/8"	57	2	Support du Rouleau Arrière
10	4	Rondelle Étoilée de 5/16"	58	1	Rouleau Arrière
11	5	Vis Autoperçante de #8 x 3/4"	59	1	Pied Arrière Gauche
12	14	Vis de #8 x 1/2"	60	1	Pied Arrière Droit
13	2	Bague d'Espacement du Coussin de la Base	61	1	Capot
14	1	Support de Loquet	62	1	Courroie de Traction
15	1	Vis du Capteur Magnétique de 3/4"	63	1	Isolateur du Moteur
16	10	Vis de #8 x 3/4"	64	1	Moteur
17	2	Boulon de 1/4" x 1"	65	1	Cadre d'Élévation
18	2	Boulon de 5/16" x 4 1/4"	66	2	Attache de Fil
19	2	Boulon de 3/8" x 1 1/4"	67	1	Fil de Mise à Terre Contrôleur
20	2	Boulon du Rouleau Arrière	68	1	Cordon d'Alimentation
21	1	Boulon de 3/8" x 1 3/4"	69	1	Adaptateur du Cordon d'Alimentation
22	1	Boulon de 3/8" x 1 1/2"	70	1	Contrôleur
23	2	Boulon de 3/8" x 1"	71	1	Capteur Magnétique
24	2	Vis de Mise à Terre Argentée de #8 x 1/2"	72	1	Attache du Capteur Magnétique
25	10	Vis de #12 x 1 1/4"	73	1	Panneau Ventral
26	2	Boulon du Moteur	74	1	Montant Gauche
27	2	Butée d'Amortissement	75	1	Moteur d'Inclinaison
28	1	Coupe-Circuit Remise à Zero/Éteint	76	1	Bague d'Espacement du Montant Gauche
29	4	Vis du Guide de la Courroie	77	2	Embout de la Base
30	2	Rondelle Plate de 1/4"	78	1	Montant Droit
31	2	Rondelle de Verrouillage de 1/4"	79	1	Bague d'Espacement du Montant Droit
32	1	Transformateur	80	2	Écrou de verrouillage de 3/8"
33	2	Rondelle Étoilée de 1/4"	81	4	Coussin de la Base
34	4	Vis de #8 x 1 3/4"	82	2	Autocollant de Precaution
35	1	Fil Audio	83	1	Base
36	2	Ecrou à Collerette de 5/16"	84	2	Roue
37	3	Pince du Capot	85	1	Attache Flexible
38	1	Fil du Montant	86	9	Attache de 8"
39	1	Fil de Mise à Terre du Cadre d'Élévation	87	1	Porte d'Accès
40	2	Isolateur Avant	88	4	Écrou en « U »
41	1	Repose Pied Gauche	89	1	Console
42	1	Autocollant d'Avertissement	90	2	Embout du Montant
43	2	Coussin de la Plate-forme	91	1	Base de la Console
44	1	Plate-Forme de Marche	92	1	Attache en Plastique
45	1	Courroie Mobile	93	1	Fils d'Inclinaison
46	2	Guide de la Courroie	94	1	Barre Transversale de la Rampe
47	2	Glissière du Coussin	95	1	Rampe Droit
48	2	Bague d'Espacement du Cadre	96	1	Rampe Gauche

N°.	Qté.	Description	N°.	Qté.	Description
97	1	Kit de Carte iFIT	114	2	Bague du Moteur
98	2	Embout de la Rampe	115	2	Rondelle Étoilée de #8
99	1	Plateau d'Accessoire Gauche	116	1	Boulon de terre de 3/4"
100	1	Clé/Pince	117	1	Écrou de Terre de #8
101	1	Fil de Terre de la Console	*	–	Fil Bleu de 10", M/F
102	1	Clé Hexagonale de 5/32"	*	–	Fil Bleu de 8", 2F
103	1	Réceptacle	*	–	Fil Noir de 4", 2F
104	1	Bague d'Espacement du Moteur d'Élévation	*	–	Fil Noir de 4", M/F
105	2	Vis de #8 x 2"	*	–	Fil Vert/Jaune de 8", F/R
106	1	Plateau d'Accessoire Droit	*	–	Fil Vert/Jaune de 4", Autocollant
107	1	Cadre/Fil de Terre du Rouleau	*	–	Fil Blanc de 8", 2F
108	1	Support du Système Électronique	*	–	Fil Rouge de 4", M/F
109	1	Sangle du Détecteur du Torse	*	–	Manuel de l'Utilisateur
110	1	Le Détecteur Cardiaque du Torse	*Ces pièces ne sont pas illustrées. Les spécifications sont sujettes à des changements sans préavis.		
111	2	Vis de Récepteur de Pouls de Torse			
112	1	Récepteur de Pouls de Torse			
113	1	Filtre			

SCHÉMA DÉTAILLÉ A—N° du Modèle NETL12807.0

R1007A

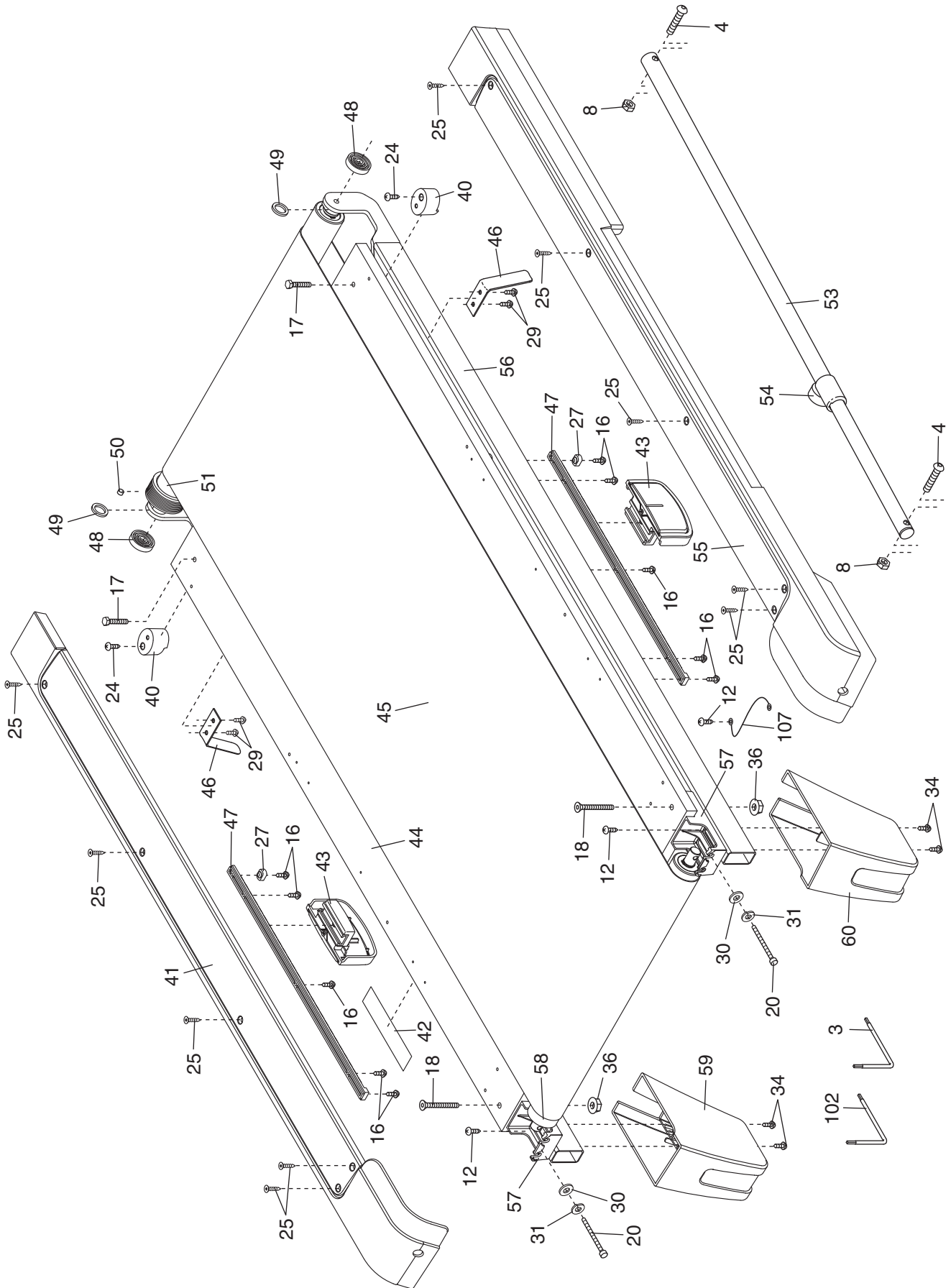


SCHÉMA DÉTAILLÉ B—N° du Modèle NETL12807.0

R1007A

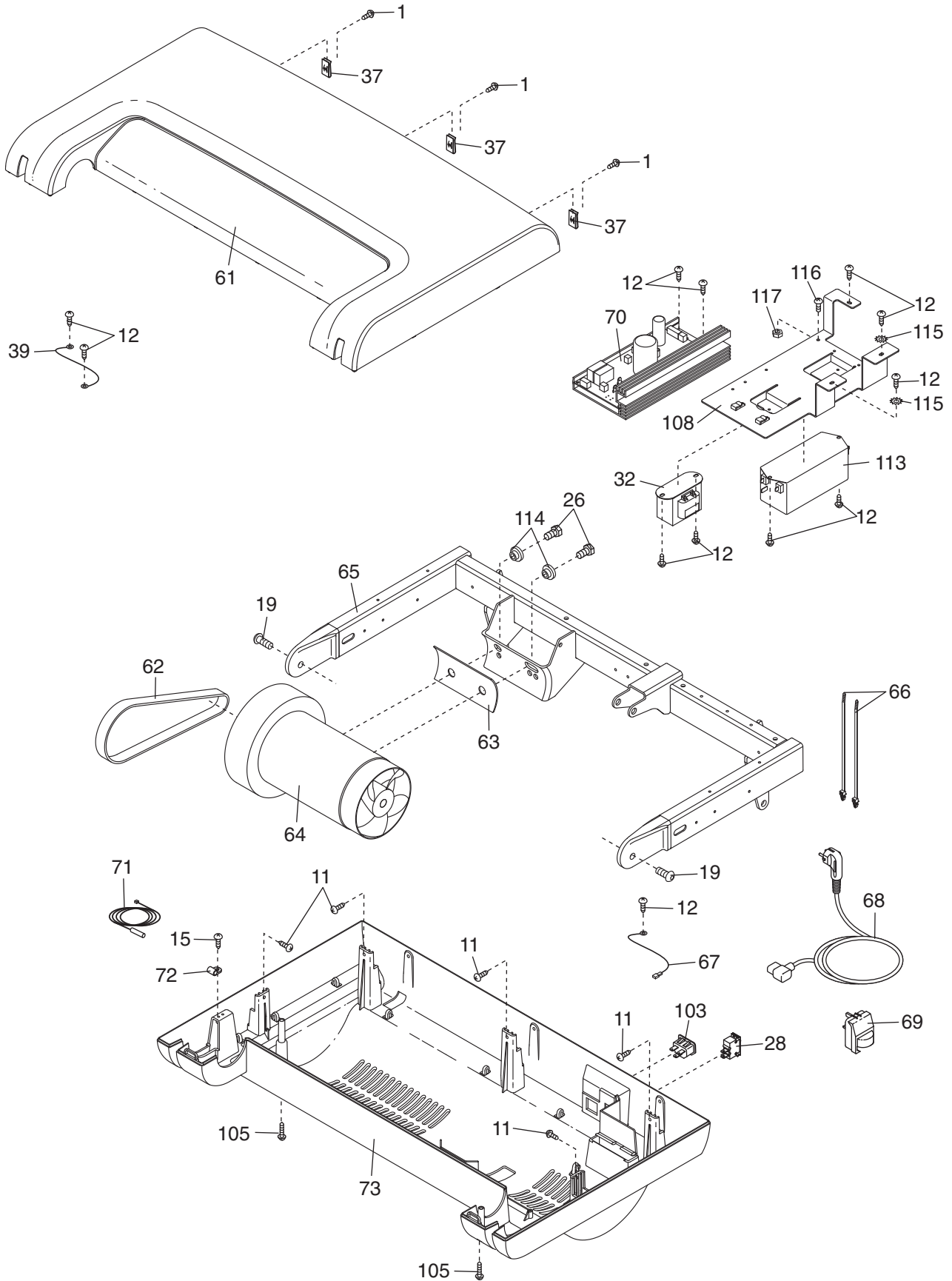
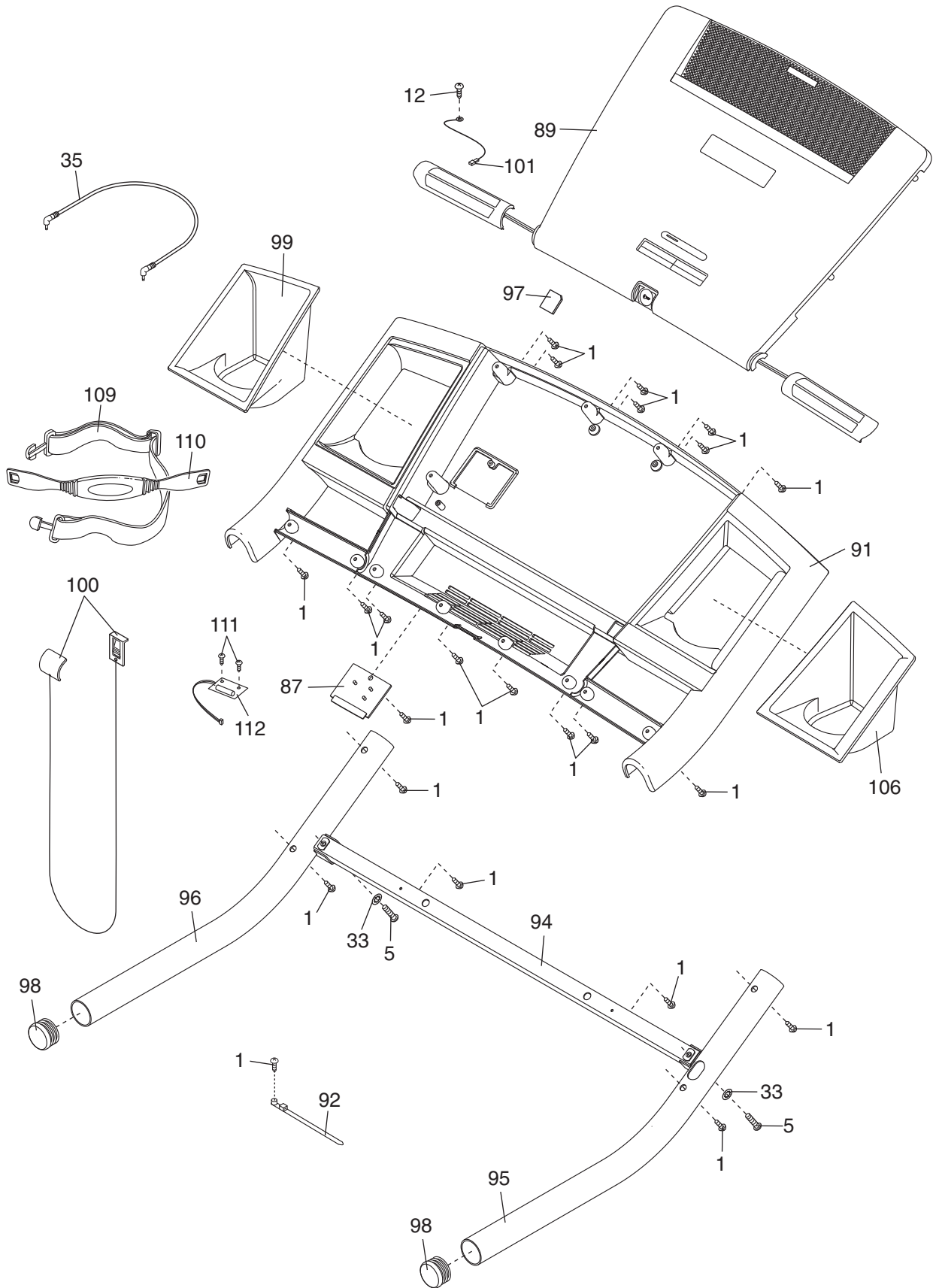


SCHÉMA DÉTAILLÉ D—N° du Modèle NETL12807.0

R1007A



POUR COMMANDER DES PIÈCES DE RECHANGE

Pour commander des pièces de rechange, référez-vous à la page de couverture de ce manuel. Pour faciliter votre appel, merci de préparer les informations suivantes avant de nous appeler :

- le numéro du modèle et le numéro de série de l'appareil (voir la page de couverture de ce manuel)
- le nom de l'appareil (voir la page de couverture de ce manuel)
- le numéro de la pièce et la description de la/des pièce(s) (voir la LISTE DES PIÈCES et le SCHÉMA DÉTAILLÉ vers la fin de ce manuel)

INFORMATION RELATIVE AU RECYCLAGE

Ce produit électronique ne doit pas être éliminé avec les déchets municipaux. Afin de préserver l'environnement, ce produit doit être recyclé au terme de sa durée de vie utile comme l'exige la loi.

Veillez utiliser des installations de recyclage autorisées à collecter ce type de déchets dans votre région. En agissant ainsi, vous aiderez à préserver les ressources naturelles et à améliorer les normes européennes en matière de protection de l'environnement. Si vous avez besoin de plus d'informations concernant les méthodes correctes et sûres d'élimination des déchets électroniques, contactez les services municipaux de votre localité ou l'établissement où vous avez acheté ce produit.

