

NordicTrack[®]

Mit iPod-Universaldock **C 2000**

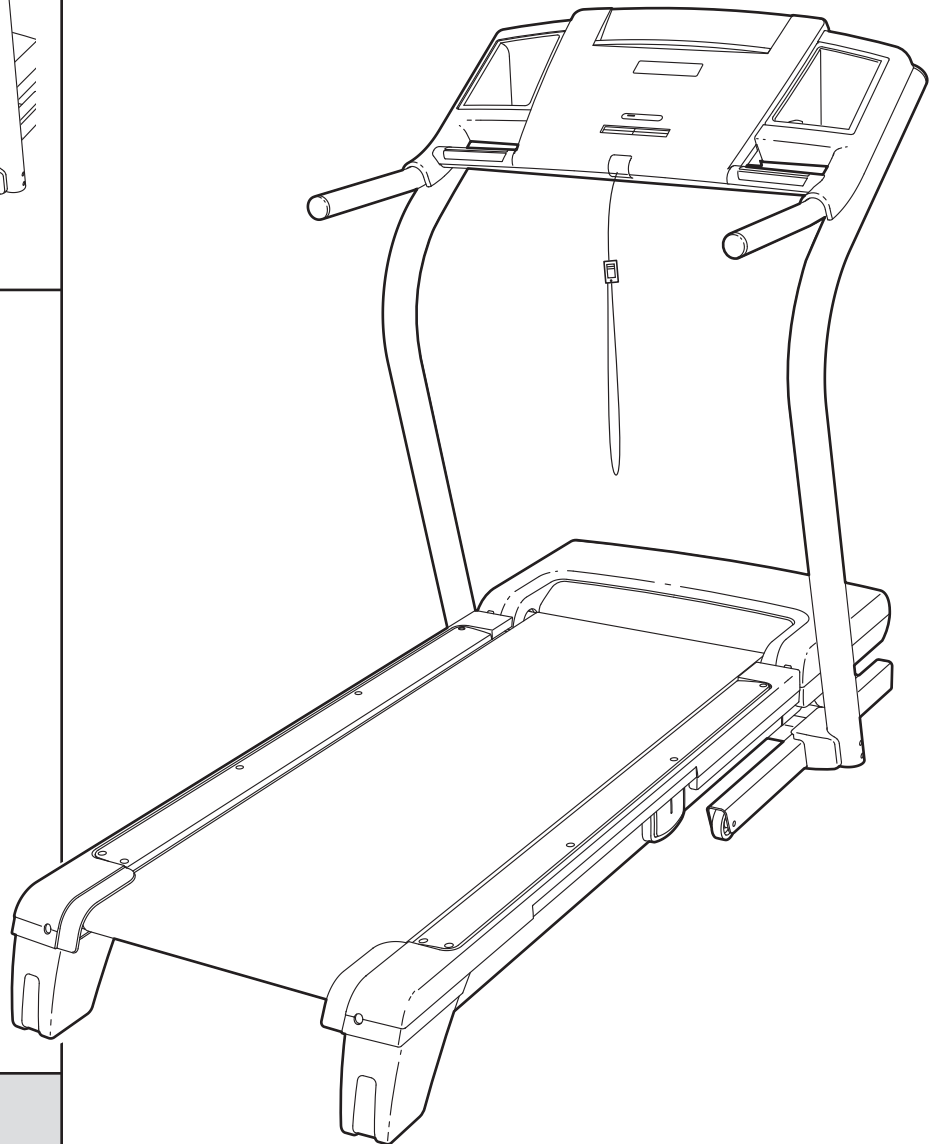
Modell-Nr. NETL12807.0

Serien-Nr. _____

Schreiben Sie die Seriennummer in den oben dafür freigehaltenen Platz, falls sie in Zukunft gebraucht werden sollte.



BEDIENUNGSANLEITUNG



FRAGEN?

Als Hersteller verpflichten wir uns zur vollkommenen Zufriedenstellung unserer Kunden. Falls Sie irgendwelche Fragen haben oder falls Teile fehlen, rufen Sie bitte an.

01805 231 244

Unsere Bürozeiten sind von 10.00 bis 15.00 Uhr.

E-mail: csgermany@iconeurope.com

Unsere Website:
www.iconsupport.eu

VORSICHT

Lesen Sie bitte aufmerksam alle Anleitungen, bevor Sie dieses Gerät in Betrieb nehmen. Heben Sie diese Anleitung für späteren Gebrauch auf.



Unsere Website:

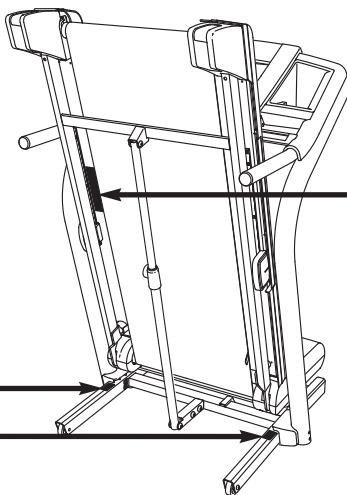
www.iconeurope.com

INHALTSVERZEICHNIS

WARNUNGS-AUFKLEBER ANBRINGEN	2
WICHTIGE VORSICHTSMASSNAHMEN	3
BEVOR SIE ANFANGEN	5
MONTAGE	6
BENUTZUNG DES BRUSTPULSSSENSORS	11
BEDIENUNG UND EINSTELLUNG	12
ZUSAMMENKLAPPEN UND TRANSPORTIEREN	20
FEHLERSUCHE	22
TRAININGSRICHTLINIEN	25
TEILELISTE	26
DETAILZEICHNUNG	28
BESTELLUNG VON ERSATZTEILEN	Rückseite
INFORMATION ZUM PRODUKTRECYCLING	Rückseite

WARNUNGS-AUFKLEBER ANBRINGEN

Die hier abgebildeten Warnungsaufkleber wurden an den angezeigten **Stellen angebracht**. **Sollte ein Aufkleber fehlen oder unlesbar sein, rufen Sie die Telefonnummer auf der Vorderseite der Bedienungsanleitung an und fordern Sie einen kostenlosen Ersatzaufkleber an. Geben Sie den Aufkleber dann an die angezeigte Stelle.** Anmerkung: Die Aufkleber sind nicht unbedingt in wahrer Größe abgebildet.



⚠ WARNUNG:
Schützen Sie sich und andere vor ernsthaften Verletzungen. Lesen Sie die Bedienungsanleitung!

- Stellen Sie sich beim Ein- oder Ausstellen des Laufgerätes nur auf die Fußschielen.
- Verändern Sie die Geschwindigkeit nur in kleinen Stufen.
- Um Hürten zu vermeiden halten Sie sich an den Haltegriffen fest, und tragen Sie den Klipp während Sie das Laufgerät benutzen.
- Halten Sie an, falls es Ihnen schwindelig wird oder Ihnen das Atmen schwer fällt.
- Der Verschluss muss vollständig eingerastet sein, bevor das Laufgerät transportiert oder gelagert wird.
- Reduzieren Sie die Neigung zum niedrigsten Grad, bevor Sie das Laufgerät zur Lagerung zusammenklappen.
- Erlauben Sie keine Kinder auf oder um das Laufgerät.
- Entfernen Sie den Schlüssel wenn Sie das Gerät nicht benutzen.
- Halten Sie Kleidung, Finger und Haar vom Laufband fern.
- Versuchen Sie nie das Laufband, während es läuft, zu verstellen.
- Tragen Sie bei der Benutzung des Laufgerätes immer Sportschuhe.

WICHTIGE VORSICHTSMASSNAHMEN

⚠️ ACHTUNG: Um ernsthafte Verletzungen zu vermeiden, lesen Sie bitte alle wichtigen Vorsichtsmaßnahmen und Anleitungen in dieser Bedienungsanleitung und alle Warnungen, die auf dem Lauftrainer angebracht wurden, bevor Sie dieses Lauftrainer benutzen. Der Hersteller (ICON) übernimmt keine Haftung für Personen oder Sachschäden, die durch dieses Produkt oder seine Benutzung entstehen könnten.

1. Bevor Sie mit der irgendeinem anderen Trainingsprogramm beginnen, konsultieren Sie bitte zunächst Ihren Hausarzt. Dies ist besonders wichtig für diejenigen Personen, die über 35 Jahre alt sind oder gesundheitliche Probleme haben oder hatten.
2. Der Eigentümer dieses Gerätes ist dafür verantwortlich, dass alle Benutzer des Fitnessgerätes hinreichend über alle Vorsichtsmaßnahmen informiert sind.
3. Benutzen Sie den nur wie in dieser Bedienungsanleitung vorgeschrieben.
4. Stellen Sie das Gerät nur auf eine ebene Fläche. Achten Sie darauf, dass hinter dem Lauftrainer ein Freiraum von mindestens 2,4 m verbleibt und an beiden Seiten je mindestens mindestens 0,6 m. Blockieren Sie mit dem Lauftrainer keinesfalls einen Luftschacht. Legen Sie zum Schutz Ihres Bodens oder Teppichs eine Unterlage unter das Gerät.
5. Stellen Sie den Lauftrainer nicht in die Garage, auf den Balkon, oder in die Nähe von Wasser sondern in einen trockenen und staubfreien Raum.
6. Vermeiden Sie einen Standort, wo Aerosol-Produkte oder Sauerstoff eingesetzt werden.
7. Kinder jünger als 12 und Haustiere sollten unbedingt vom Gerät fern gehalten werden.
8. Der Lauftrainer sollte nur von Personen mit weniger als 136 kg benutzt werden.
9. Erlauben Sie niemals mehr als einer Person die Benutzung des Lauftrainers.
10. Angemessene Kleidung ist notwendig. Trainieren Sie nur in (nicht zu weiter) Sportkleidung, die sich nicht im Gerät verfangen kann und ausschließlich mit Sportschuhen. Betreten Sie das Laufband niemals barfuß, auch nicht mit Strümpfen oder mit Sandalen.
11. Wenn Sie den Lauftrainer an das Stromnetz anschließen (sehen Sie sich Seite 12 an), stecken Sie das Netzkabel in eine vorschriftsmäßig geerdete Steckdose. Schließen Sie keine weiteren elektrischen Geräte an diesen Stromkreis an.
12. Sollten Sie ein Verlängerungskabel brauchen, verwenden Sie niemals eines von mehr als 1,5 m Länge.
13. Halten Sie das Netzkabel von heißen Oberflächen fern.
14. Benutzen Sie das Laufband nie, wenn der Strom abgeschaltet ist. Trainieren Sie nie, wenn das Netzkabel oder die Steckdose beschädigt ist oder wenn das Gerät einmal nicht einwandfrei funktionieren sollte. (Siehe Fehlersuche auf Seite 22, falls das Lauftrainer nicht richtig funktioniert.)
15. Bevor Sie den Lauftrainer in Gebrauch nehmen, lesen Sie zum klaren Verständnis wie man im Notfall das Laufband anhält und probieren Sie dieses Verfahren aus. (Sehen Sie sich den Abschnitt STROMANSCHLUSS auf Seite 14 an.)
16. Stellen Sie sich, bevor Sie den Lauftrainer einschalten, nie direkt auf das Laufband. Halten Sie immer die Haltegriffe wenn Sie den Lauftrainer benutzen.
17. Dieses Gerät ist auch für hohe Geschwindigkeiten geeignet. Steigern Sie die Geschwindigkeit langsam, um plötzliche sprunghafte Veränderungen zu vermeiden.
18. Die Pulssensoren sind keine medizinische Instrumenten. Verschiedene Faktoren, einschließlich der Bewegungen des Benutzers während des Trainings, können die Pulsschlagwerte verändern. Die Pulssensoren sollen Ihnen nur als Trainingshilfe dienen, indem sie Ihre durchschnittliche Herzfrequenz angeben.

19. Lassen Sie das in Betrieb genommene Gerät nie ohne Aufsicht und ziehen Sie bei Nichtgebrauch immer den Schlüssel heraus. Ziehen Sie das Netzkabel heraus und verschieben Sie den Entstör-/Aus-Stromkreisunterbrecher auf die Ausschalt-stellung, wenn der Lauftrainer nicht in Gebrauch ist. (Sehen Sie die Zeichnung auf Seite 5 für die Position des Entstör-/Aus-Stromkreisunterbrecher.)
20. Versuchen Sie nicht, das Laufgerät hochzuheben, oder zu bewegen, bevor es vollständig zusammengeklappt ist. (Siehe MONTAGE auf Seite 6, und Zusammenklappen und Transportieren auf Seite 20.) Sie müssen in der Lage sein, ohne Überanstrengung 20 kg hochzuheben um das Laufgerät zu transportieren; bzw. für Transport zu kippen.
21. Beim Zusammenklappen oder Transportieren des Lauftrainers muss die Feststellvorrichtung vollständig geschlossen sein.
22. Führen Sie keine Fremdkörper in irgendeine Benutzen Sie das Laufgerät nur, wie beschrieben.
23. Alle Teile des Lauftrainers müssen regelmäßig überprüft und richtig festgezogen werden.
24. **GEFAHR:** Ziehen Sie das Netzkabel immer sofort raus nach Benutzung, bevor Sie den Lauftrainer reinigen und bevor Sie Wartung und Einstellungen durchführen, wie in der Bedienungsanleitung beschrieben. Entfernen Sie niemals die Motorhaube, es sei denn, dies wurde von einem autorisierten Kundendienstvertreter genehmigt und unterwiesen. Wartungsarbeiten, die nicht in dieser Bedienungsanleitung beschrieben sind, sollten nur durch einen autorisierten Kundendienstvertreter durchgeführt werden.
25. Dieses ist nur für den Hausgebrauch vorgesehen. Verwenden Sie diesen Lauftrainer nicht in kommerziellem, verpachtetem oder institutionellem Rahmen.

VERWAHREN SIE DIESE ANLEITUNGEN

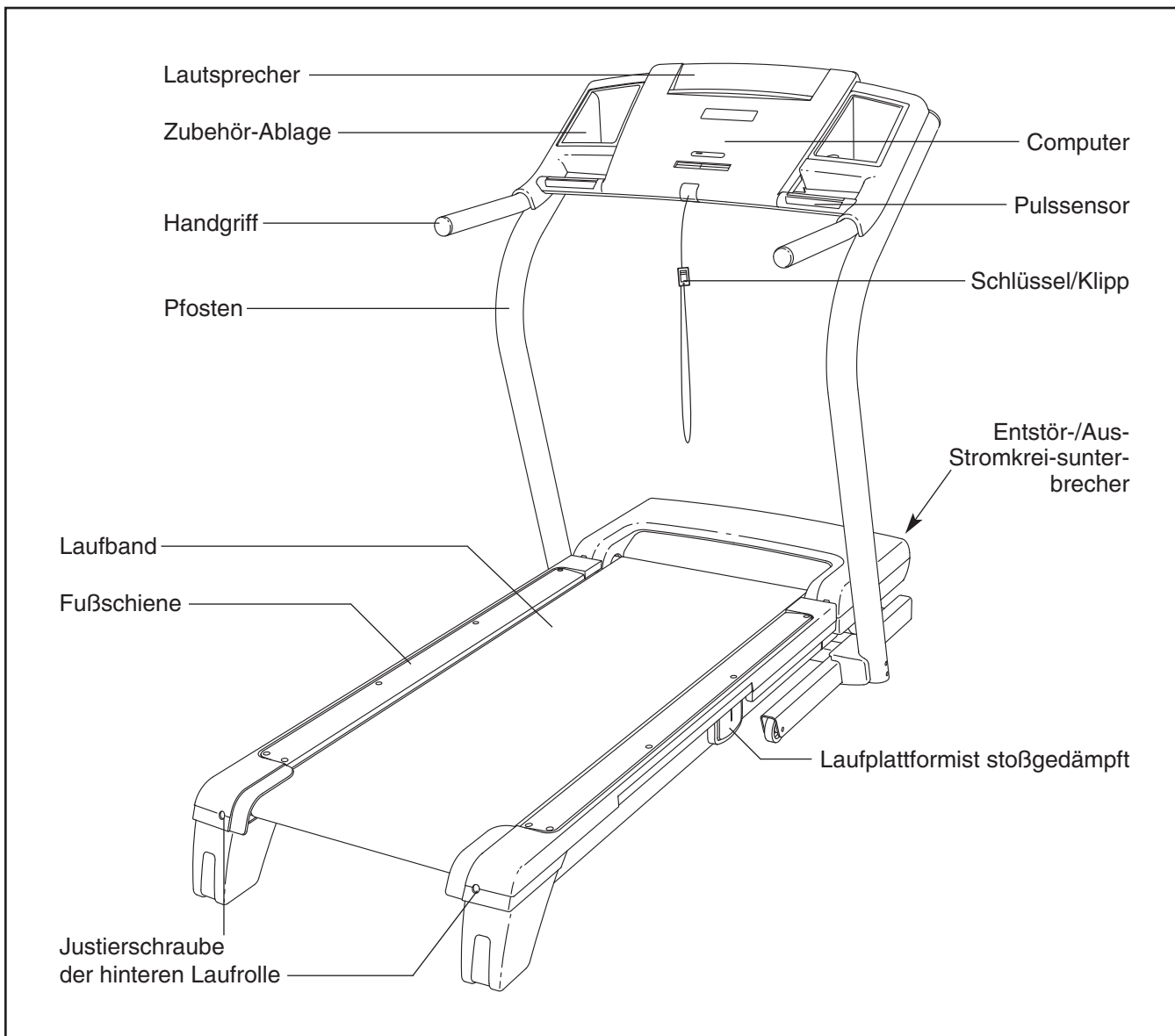
BEVOR SIE ANFANGEN

Vielen Dank für Ihre Wahl des revolutionären NordicTrack® C2000 Lauftrainers mit iPod-Universaldock. Der C2000 Lauftrainer bietet eine Reihe von Funktionen, die Ihr Training zuhause angenehmer und wirksamer gestalten sollen. Wenn Sie nicht trainieren, können Sie das einzigartige C2000 Gerät so zusammenklappen, dass es weniger als die Hälfte des Platzes anderer Lauftrainer in Anspruch nimmt.

Lesen Sie bitte zu Ihrem eigenen Vorteil diese Bedienungsanleitung genauestens durch, bevor Sie das Lauftrainer in Betrieb setzen. Sollten Sie nach der

Lektüre dieser Bedienungsanleitung noch Fragen haben, beziehen Sie sich bitte auf die Vorderseite. Damit wir Ihnen schneller helfen können, halten Sie bitte die Produktmodellnummer und die Seriennummer bereit, bevor Sie mit uns in Kontakt treten. Die Modellnummer und die Stelle, wo der Aufkleber mit der Seriennummer angebracht ist, finden Sie auf der Vorderseite der Bedienungsanleitung.

Bevor Sie weiterlesen, werfen Sie bitte zuerst einen Blick auf die unten abgebildete Zeichnung und machen Sie sich mit den gekennzeichneten Einzelteilen vertraut.



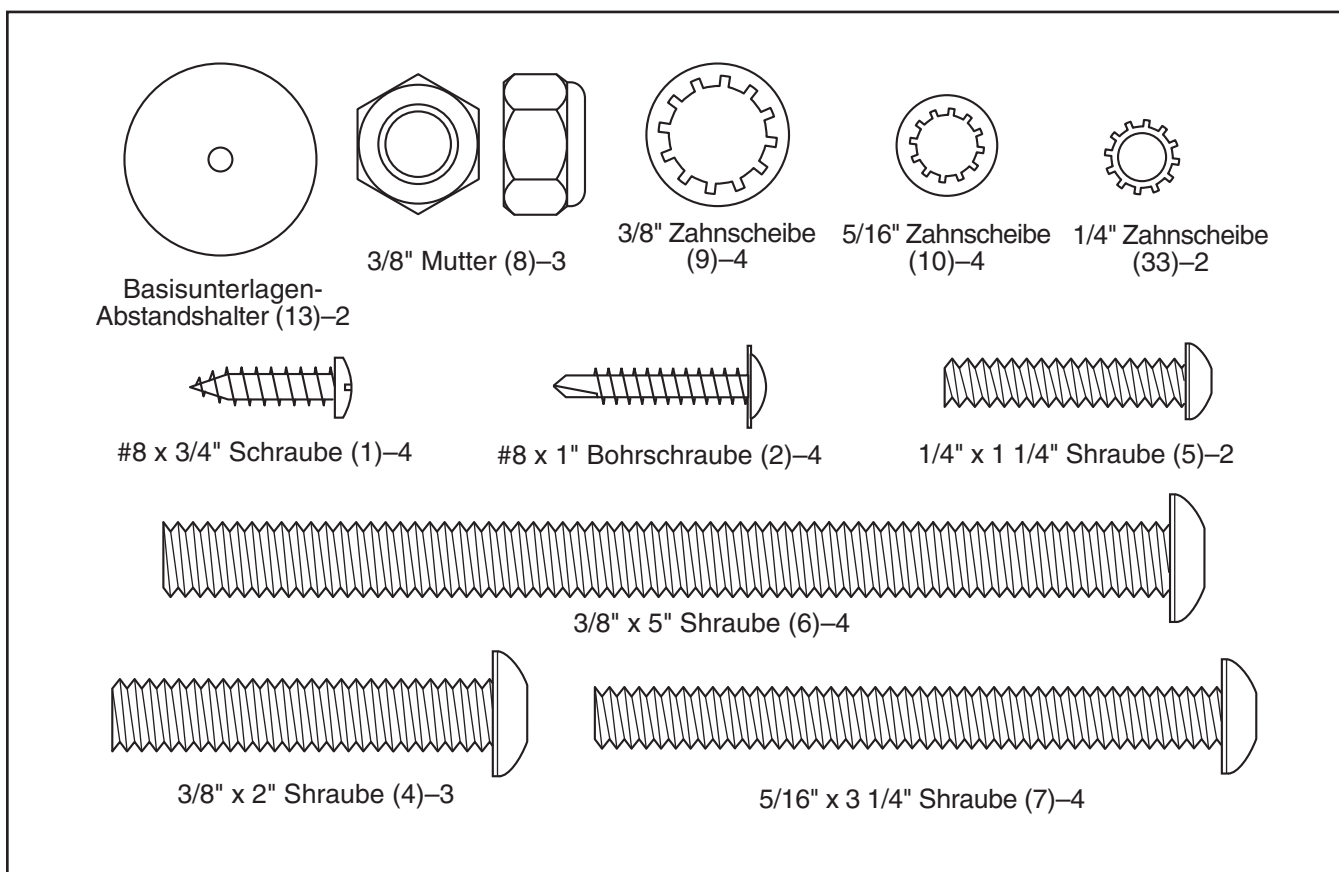
MONTAGE

Zur Montage braucht man zwei Personen. Legen Sie alle Teile des Lauftrainers auf einer dafür freigemachten Fläche aus und entfernen Sie alle Verpackungsmaterialien. Werfen Sie diese jedoch erst weg, wenn die Montage komplett fertiggestellt ist. Anmerkung: Die Unterseite des Laufbandes wurde mit einem Hochleistungsschmiermittel behandelt. Während des Transports kann eine kleine Menge der Schmiermittel auf den oberen Teil des Laufbandes oder Verpackung gelangt sein. Dies ist normal und wird die Leistung des Lauftrainers nicht beeinflussen. Sollte sich Schmiermittel auf das Laufband befinden, dann wischen Sie es mit einem weichen Tuch und einem milden, nicht-Schleifmittel Reiniger ab.

Für die Montage braucht man zu der beigelegten Innensechskantschlüssel  , einen Kreuzschraubenzieher  , eine Drahtzange  , und Gummihammer  .

Benutzen Sie die Zeichnungen unten, um die Montageteile zu identifizieren. Die Zahl in Klammern, die sich unter jeder Zeichnung befindet, ist die Bestellnummer des Teils, welches Sie in der TEILELISTE am Ende der Bedienungsanleitung finden. Die Zahl hinter der Klammer ist die für die Montage benötigte Stückzahl.

Anmerkung: Wenn sich ein Teil nicht im Teilebeutel befindet, überprüfen Sie, ob das Teil bereits vormontiert wurde. Geben Sie niemals irgendwelche Objekte in irgendwelche Öffnungen am Laufgerät.



1. **Achten Sie darauf, dass das Netzkabel nicht eingesteckt ist.**

Mithilfe einer zweiten Person neigen Sie das Laufgerät vorsichtig auf die linke Seite. Legen Sie den Rahmen (56) teilweise zusammen, so dass das Laufgerät stabiler ist; **legen Sie den Rahmen jedoch nicht ganz zusammen.**

Entfernen Sie die zwei ange deuteten Bolzen (A) und die Transportklammer (B). Sie werden nicht mehr gebraucht.

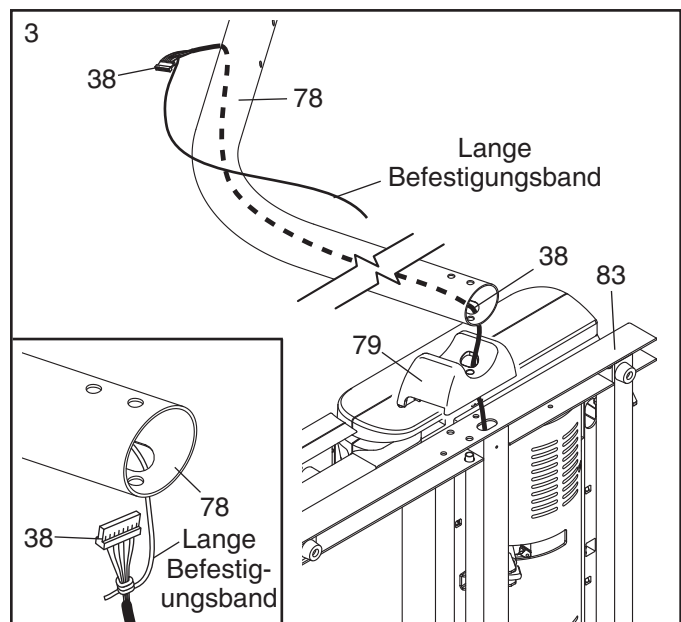
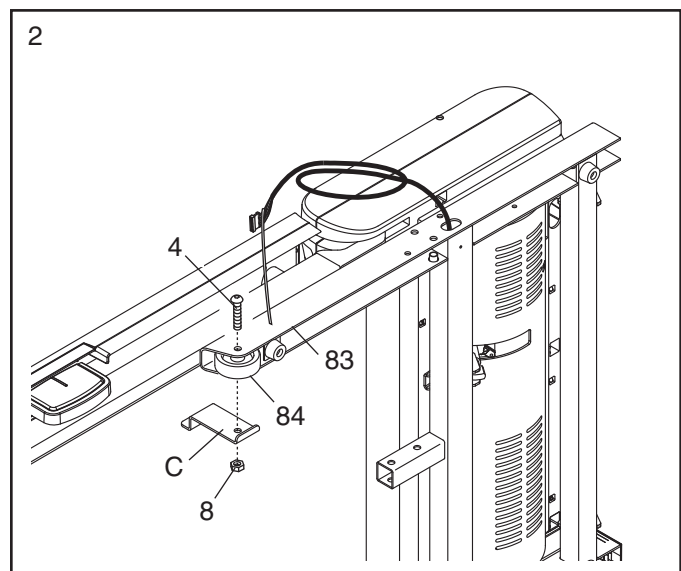
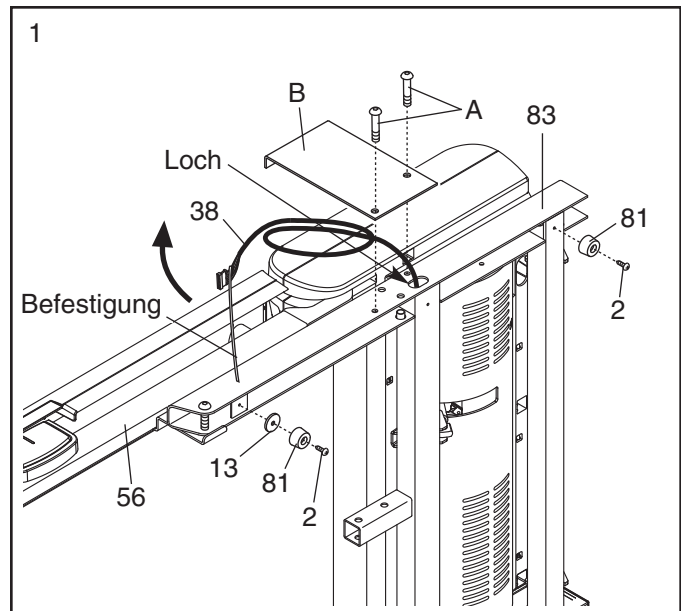
Schneiden Sie das Befestigungsband, das den Pfostendraht (38) an der Basis (83) festhält, durch. Finden Sie das Befestigungsband im ange deuteten Loch an der Basis und benutzen Sie es, um den Pfostendraht aus dem Loch zu ziehen.

Befestigen Sie das Basispolster (81) mit einem Basispolsterabstandshalter (13) und einer #8 x 1" Bohrschraube (2) an der ange deuteten Stelle an der Basis (83). Befestigen Sie dann ein weiteres Basispolster (81) mit nur einer #8 x 1" Bohrschraube (2).

2. Entfernen Sie die 3/8" Mutter (8), den 3/8" x 2" Schraube (4) und die Transportklammer (C) von der Basis (83). Befestigen Sie ein Rad (84) mit dem Schraube und der Mutter, die sie gerade entfernt haben. **Ziehen Sie die Mutter nicht zu fest an; man muss das Rad leicht bewegen können.** Die Transportklammer wird nicht mehr gebraucht.

3. Finden Sie den rechten Pfosten (78) und den rechten Pfostenabstandshalter (79); beide sind mit Aufklebern markiert. Schieben Sie den Pfostendraht (38) durch den rechten Pfostenabstandshalter, wie angezeigt.

Siehe Detailzeichnung. Binden Sie die lange Kabelbefestigung, die sich am rechten Pfosten (78) befindet, sicher um das Ende des Pfostendrahts (38). Mithilfe einer zweiten Person halten Sie den rechten Pfosten an die Basis (83) hin. Ziehen Sie dann am anderen Ende der Kabelbefestigung bis der Pfostendraht ganz durch den rechten Pfosten gezogen ist.



4. Legen Sie den rechten Pfostenabstandhalter (79) auf die Basis (83). **Achten Sie darauf, den Pfostendraht (38) nicht abzuklemmen.** Mithilfe einer zweiten Person schieben Sie zwei 3/8" x 5 1/4" Schraube (6) mit zwei 3/8" Zahnscheiben (9) durch den rechten Pfosten (78) und geben Sie den rechten Pfosten durch den rechten Pfostenabstandhalter. Wenn notwendig, benutzen Sie einen Gummihammer, um den rechten Pfosten ganz durch den rechten Pfostenabstandhalter durchzuführen.

Ziehen Sie die 3/8" x 5 1/4" Schraube (6) leicht an. **Ziehen Sie die Bolzen keinesfalls jetzt schon fest.**

Dann drücken Sie eine Basisendkappe (77) in die Basis (83).

5. Mit Hilfe einer zweiten Person, kippen Sie das Laufgerät auf die rechte Seite, wie gezeigt. Legen Sie den Rahmen (56) teilweise zusammen, so dass das Laufgerät sicherer liegt. **Klappen Sie den Rahmen noch nicht ganz zusammen.**

Entfernen Sie die zwei angedeuteten Bolzen (A) und die Transportklammer (B). Sie werden nicht mehr gebraucht.

Befestigen Sie ein Basispolster (81) mit einer #8 x 1" Bohrschraube (2) und einem Basispolsterabstandhalter (13) an der angedeuteten Stelle an der Basis (83). Befestigen Sie dann ein weiteres Basispolster (81) mit nur einer #8 x 1" Bohrschraube (2).

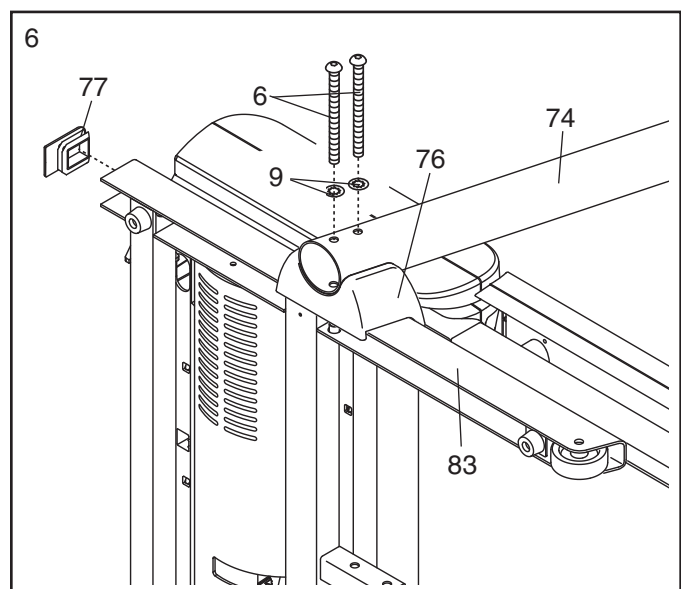
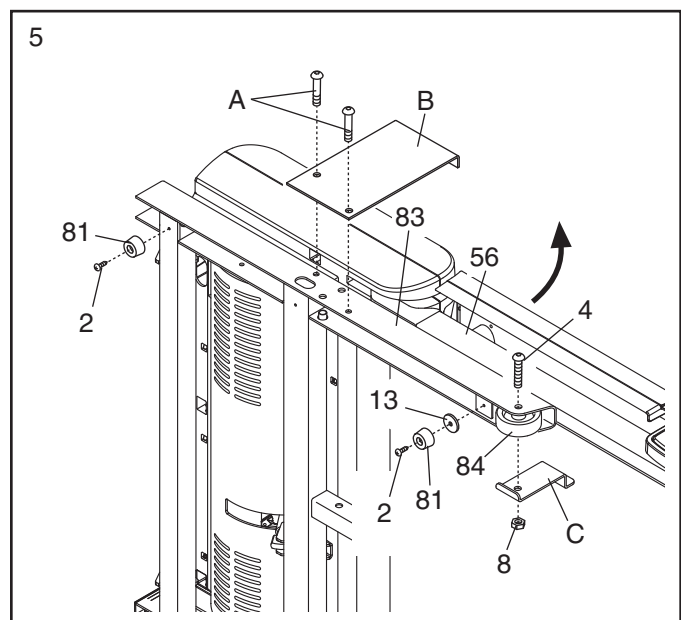
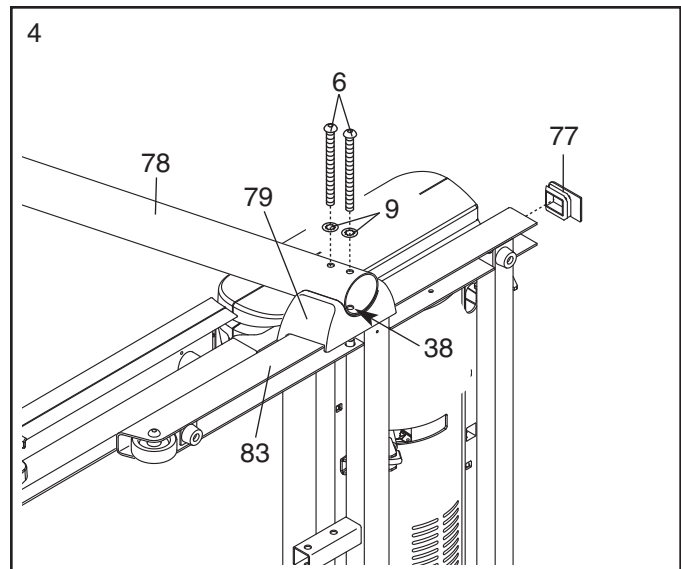
Entfernen Sie die 3/8" Mutter (8), den 3/8" x 2" Schraube (4) und die Transportklammer (C) von der Basis (83). Befestigen Sie ein Rad (84) mit dem Schraube und der Mutter, die sie gerade entfernt haben. **Ziehen Sie die Mutter nicht zu fest an; man muss das Rad leicht bewegen können.** Die Transportklammer wird nicht mehr gebraucht.

6. Legen Sie den linken Pfostenabstandhalter (76) auf die Basis (83). Mithilfe einer zweiten Person schieben Sie zwei 3/8" x 5 1/4" Schraube (6) mit zwei 3/8" Zahnscheiben (9) durch den linken Pfosten (74) und geben Sie den linken Pfosten durch den rechten Pfostenabstandhalter. Wenn notwendig, benutzen Sie einen Gummihammer, um den linken Pfosten ganz durch den linken Pfostenabstandhalter durchzuführen.

Ziehen Sie die 3/8" x 5 1/4" Schraube (6) leicht an. **Ziehen Sie die Bolzen keinesfalls jetzt schon fest.**

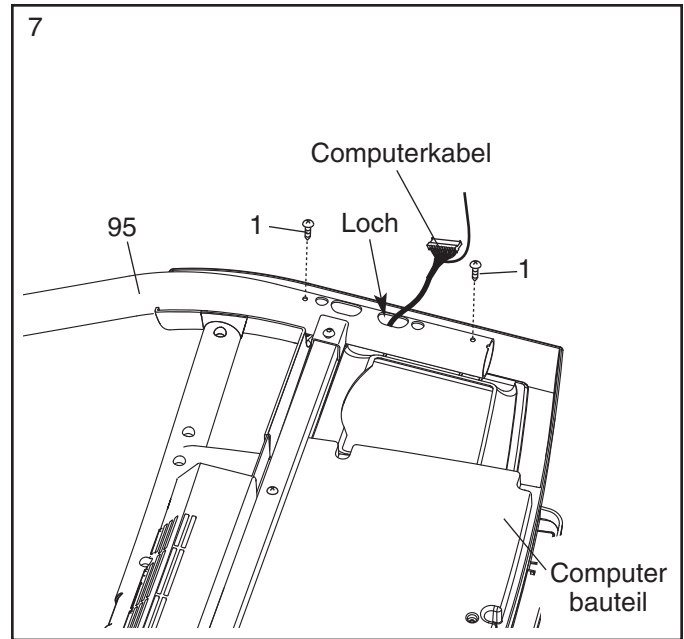
Dann drücken Sie eine Basisendkappe (77) in die Basis (83).

Kippen Sie das Laufgerät mit Hilfe einer zweiten Person, sodass die Basis (83) flach auf dem Boden steht.



7. Legen Sie die Computermontage mit der Tastatur nach unten auf eine weiche Unterlage, um ein Zerkratzen der Konsole zu vermeiden. Halten Sie die rechte Haltestange (95) an die Computermontage hin. Schieben Sie den Computerdraht durch das große Loch in der Haltestange und oben heraus, wie angedeutet. Wenn notwendig kann man eine Flachzange verwenden, um den Computerdraht herauszuziehen.

Befestigen Sie die rechte Haltestange (95) und die linke Haltestange (nicht abgebildet) mit vier #8 x 3/4" Schrauben (1) (zwei sind abgebildet). **Achten Sie darauf, die Kabel nicht einzuklemmen. Ziehen Sie alle Schrauben nur leicht fest, bevor Sie sie festziehen und ziehen Sie sie keinesfalls zu fest an.**



8. Ziehen Sie auf beiden Seiten der Computermontage (nur eine Seite ist hier abgebildet) einen 1/4" x 1 1/4" Schraube (5) mit einer 1/4" Zahnscheibe (33) an der Klammer und der Haltestangenquerstange (94) fest.

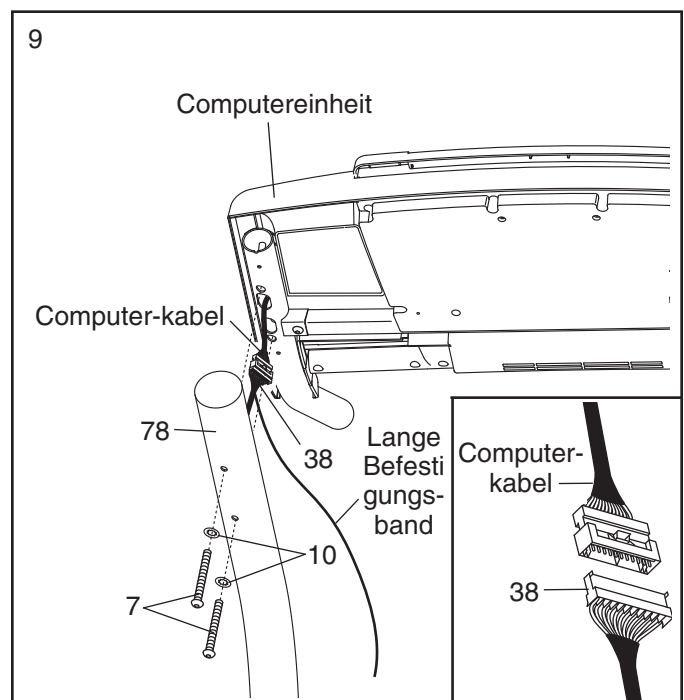
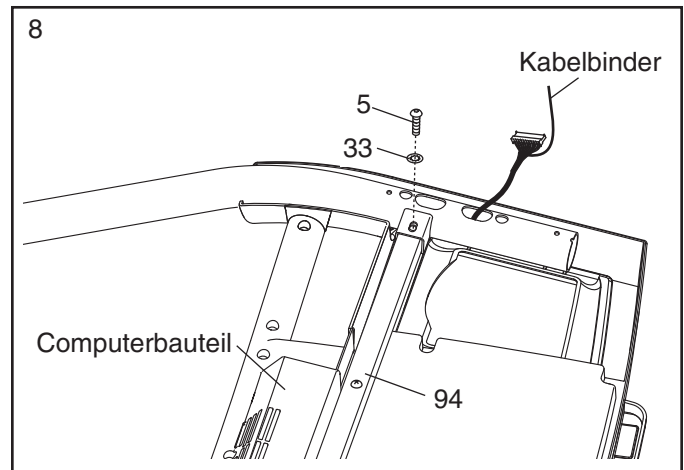
Entfernen Sie die Kabelbefestigung vom Computerdraht.

9. Entfernen Sie die lange Kabelbefestigung vom Pfostendraht (38).

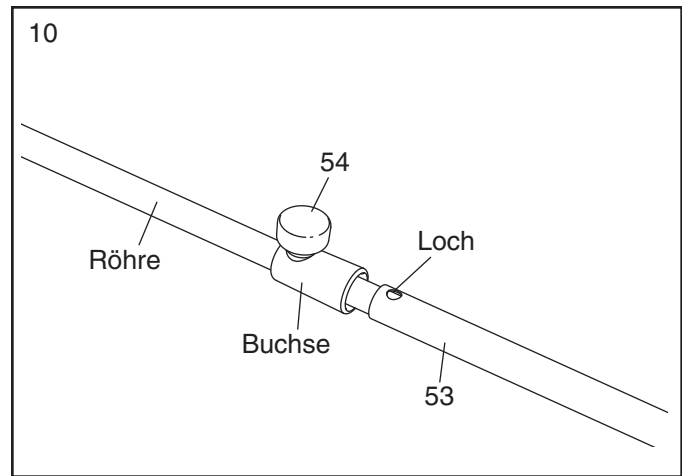
Eine zweite Person soll die Computermontage an den rechten Pfosten (78) und den linken Pfosten (nicht abgebildet) hinhalten. Stecken Sie den Pfostendraht (38) und den Computerdraht zusammen. **Sehen Sie sich die Nebenzeichnung an. Die Anschlussteile sollten ohne Problem ineinanderpassen und einschnappen.** Sollten die Anschlussteile nicht leicht zusammenpassen und einschnappen, drehen Sie einen der Anschlussteile um und probieren Sie es noch einmal. **WENN DIE ANSCHLUSSTEILE NICHT RICHTIG ZUSAMMENPASSEN, KANN DER COMPUTER BEIM EINSCHALTEN DES STROMS SCHADEN ERLEIDEN.**

Befestigen Sie die Computermontage mit vier 5/16" x 3 1/4" Schraube (7) und vier 5/16" Zahnscheiben (10) (nur zwei sind abgebildet) am rechten Pfosten (78) und am linken Pfosten (nicht abgebildet). **Achten Sie dabei darauf, die Drähte nicht abzuklemmen.**

Siehe Schritte 4 und 6. Ziehen Sie die vier 3/8" x 5 1/4" Schraube (6) fest.



10. Finden Sie den Feststellvorrichtung (53). Entfernen Sie die Kabelbefestigung vom Ende des Rohrs. Achten Sie darauf, die Manschette über das ange deutete Loch zu schieben und den Verschlussknopf (54) im Loch zu verankern. **Ziehen Sie an der Manschette, um sicher zu gehen, dass sie sich nicht von der Stelle bewegt.**

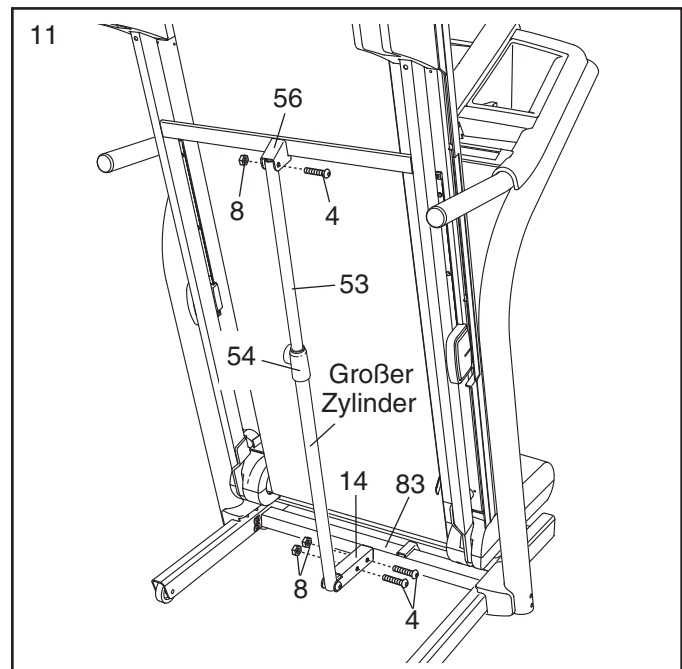


11. Heben Sie den Rahmen (56) zur ange deuteten Position hoch. **Eine zweite Person soll den Rahmen halten, bis dieser Schritt vollendet ist.**

Richten Sie den Feststellvorrichtung (53) so aus, dass sich der große Zylinder und der Verschlussknopf (54) in der ange deuteten Position befinden.

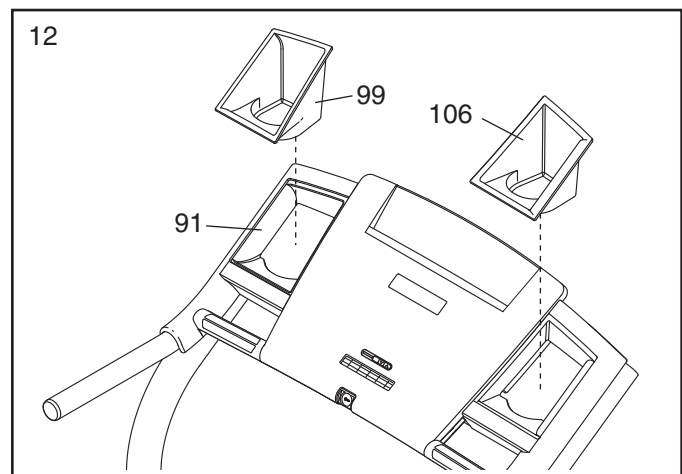
Befestigen Sie die Verschlussklammer (14) und den Feststellvorrichtung (53) mit zwei 3/8" x 2" Schraube (4) und zwei 3/8" Muttern (8) an der Basis (83).

Befestigen Sie das obere Ende des Feststellvorrichtung (53) mit einem 3/8" x 2" Schraube (4) und einer 3/8" Mutter (8) an der Klammer des Rahmens (56). Anmerkung: Möglicherweise muss man den Rahmen ein wenig nach vorne und nach hinten bewegen, um den Aufbewahrungsriegel mit der Klammer übereinzustimmen.



Lassen Sie den Rahmen (56) herunter (siehe HERUNTERLASSEN DES LAUFTRAINERS auf Seite 21).

12. Drücken Sie die linke Ablage (99) und die rechte Ablage (106) in die Computerbasis (91) hinein.

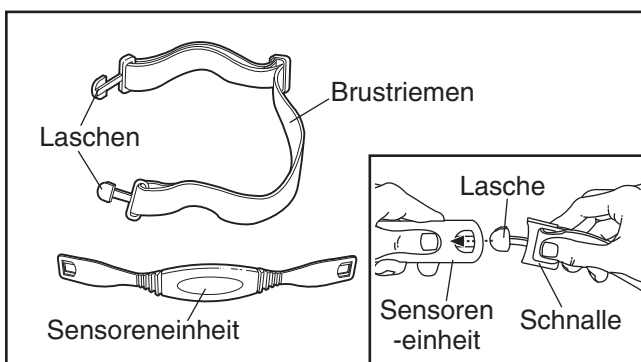


13. **Vergewissern Sie sich, dass alle Teile richtig festgezogen wurden, bevor Sie den Lauftrainer in Betrieb nehmen.** Sollten sich durchsichtige Plastikfolien auf den Aufklebern befinden, entfernen Sie diese. Stellen Sie den Lauftrainer auf eine Unterlage, um den Boden oder den Teppich zu schützen. Anmerkung: Einige zusätzliche Teile wurden möglicherweise beigelegt. Verwahren Sie den beigelegten Sechskantschlüssel an einem sicheren Ort. Sie werden ihn brauchen, wenn das Laufband eingestellt werden muss (siehe Seiten 23 und 24).

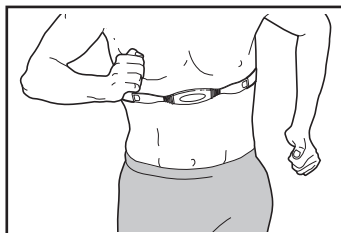
BENUTZUNG DES BRUSTPULSSENSORS

VERWENDUNG DES BRUSTPULSSENSORS

Der Brustpulssensor besteht aus zwei Teilen: dem Brustriemen und der Sensoreinheit (siehe Zeichnung unten). Schieben Sie den Verschluss von der einen Seite des Brustriemens in das Loch auf einer Seite des Sensors, wie in der Detailzeichnung angezeigt. Führen Sie die Lasche an einem Ende des Brustriemens in ein Ende der Sensoreinheit ein, wie in der eingesetzten Zeichnung gezeigt. Die Lasche sollte in gleicher Ebene sein mit der Vorderseite der Sensoreinheit.



Als nächstes wickeln Sie den Brustpulssensor um Ihre Brust und befestigen Sie das andere Ende des Brustriemens an der Sensoreinheit.



Verändern Sie die Länge des Riemens, falls es nötig sein sollte. Der Brustpulssensor sollte unter Ihrer Kleidung an der Haut, so nah wie möglich unter dem Brustmuskel bzw. dem Busen getragen werden, aber nur so nah, so dass es immer noch bequem ist. Vergewissern Sie sich, dass das Logo der Sensoreinheit nach außen weist und richtig herum ist.

Ziehen Sie die Sensoreinheit ein paar Zentimeter von Ihrer Brust weg und finden Sie die zwei Elektrodenflächen an der Innenseite. Die Elektrodenflächen sind mit kleinen Rillen gekennzeichnet. Befeuchten Sie beide Elektrodenflächen, indem Sie Salzlösung oder Kontaktlinsenlösung benutzen. Befestigen Sie die Sensoreinheit wieder an Ihre Brust.

PFLEGE UND WARTUNG DES BRUSTPULSSENSORS

• Trocknen Sie den Brustpulssensor nach jedem Gebrauch gründlich ab. Der Brustpulssensor wird aktiviert, wenn die Elektrodenflächen befeuchtet werden und der Brustpulssensor angezogen wird. Der Brustpulssensor schaltet sich ab, wenn er ausgezogen wird und die Elektrodenflächen getrocknet sind. Wenn der

Brustpulssensor nicht abgetrocknet wird, dann bleibt er länger an und die Batterie wird schneller ausgelöst.

- Verwahren Sie den Brustpulssensor an einem warmen, trockenen Ort. Verwahren Sie den Brustpulssensor keinesfalls in einer Plastiktüte oder einem Behälter, der Feuchtigkeit speichern könnte.
- Setzen Sie den Brustpulssensor nicht für längere Zeit direktem Sonnenlicht aus. Setzen Sie ihn auch nicht Temperaturen über 50° Celsius oder unter -10° Celsius aus.
- Biegen oder dehnen Sie die Sensoreinheit nicht übermäßig, wenn sie den Brustpulssensor benutzen oder verwahren.
- Säubern Sie die Sensoreinheit mit einem feuchten Tuch – benutzen Sie niemals Alkohol, Schleifmittel oder Chemikalien. Der Brustriemen kann mit der Hand gewaschen und luftgetrocknet werden.

BRUSTPULSSENSOR-FEHLERSUCHE

Die Anweisungen erklären, wie der Brustpulssensor mit dem Computer benutzt wird. Sollte der Brustpulssensor nicht richtig funktionieren, dann versuchen Sie bitte die folgenden Maßnahmen.

- Achten Sie darauf, dass Sie den Brustpulssensor so tragen wie links beschrieben. Anmerkung: Wenn der Brustpulssensor nicht funktioniert, wenn wie beschrieben befestigt, dann befestigen Sie ihn etwas höher oder tiefer an Ihrer Brust.
- Benutzen Sie eine Salzlösung oder Kontaktlinsenlösung, um die zwei Elektrodenflächen der Sensoreinheit zu befeuchten. Wenn die Herzschläge nicht angezeigt werden bis Sie zu schwitzen anfangen, dann befeuchten Sie nochmals die Elektrodenflächen.
- Seien Sie in der Mitte des Laufbandes, wenn Sie laufen oder Rennen. **Der Benutzer darf nicht mehr als eine Armlänge von dem Computer entfernt sein, damit er die Herzschläge anzeigen kann.**
- Der Brustpulssensor ist für Leute geplant worden, die eine normale Herzfrequenz haben. Probleme beim erfassen der Herzfrequenz könnten durch medizinische Umstände wie Wehen, Tachycardien oder Arrhythmien hervorgerufen werden.
- Die Funktion des Brustpulssensors kann durch magnetische Felder, die durch Hochspannungsleitungen oder andere Quellen erzeugt werden, beeinflusst werden. Wenn sich das herausstellt, versuchen Sie den Lauftrainer woanders aufzubauen.
- Die CR2032 Batterie müsste eventuell ausgetauscht werden (siehe Seite 24).

BEDIENUNG UND EINSTELLUNG

DAS PERFORMANT LUBE LAUFBAND

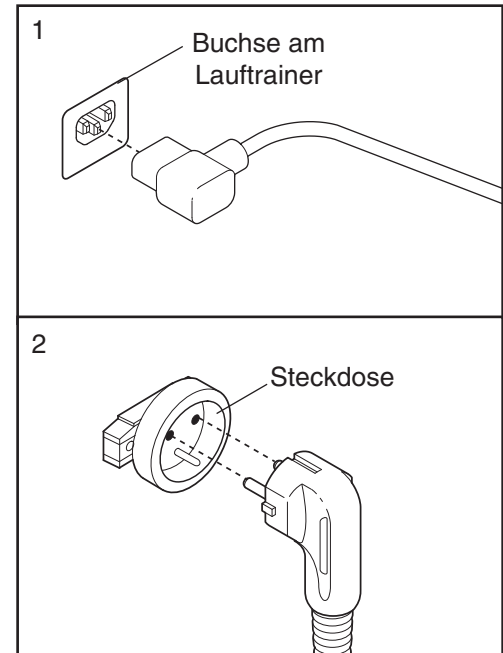
Das Laufband Ihres Lauftrainer wurde mit Performant Lube, einem Hochleistungsschmiermittel, behandelt. **WICHTIG: Verwenden Sie keinesfalls Silikon-Sprühmittel oder sonstige Mittel zur Behandlung des Laufbandes oder der Laufplattform. Solche Mittel können am Laufband Schäden verursachen.**

ANSCHLUSS

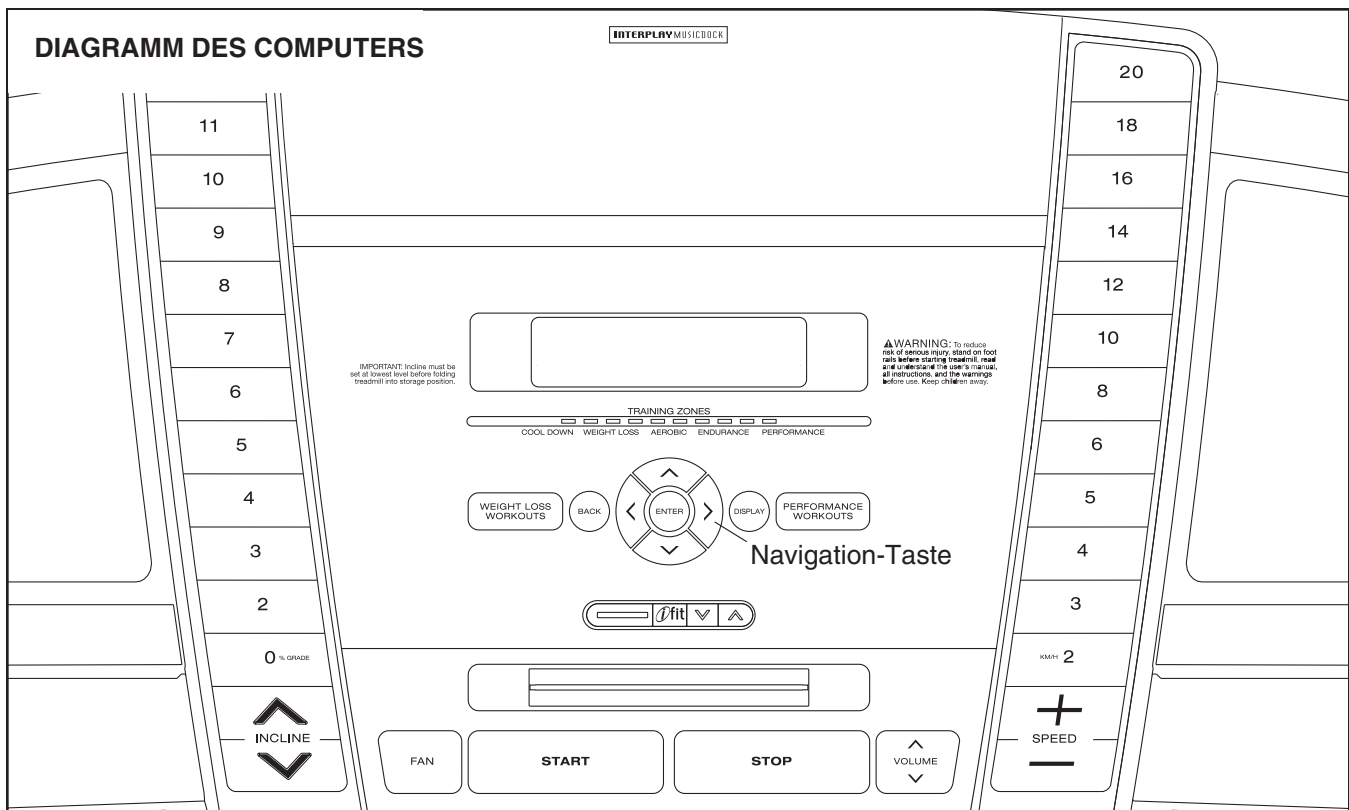
Dieses Produkt muss geerdet sein. Sollte es nicht richtig funktionieren oder beschädigt sein, dann versichert die Erdung, dass der elektrische Strom dem Weg des geringsten Widerstandes folgt und reduziert dadurch das Risiko eines Elektroschocks. Dieses Gerät wird mit einem Netzkabel geliefert, welches mit einem geräteerdenden Stromleiter und einem Erdungsstecker versehen ist. **Wichtig: Falls das Netzkabel beschädigt ist, muss es mit einem vom Hersteller empfohlenen Stromkabel ersetzt werden.**

Sehen Sie sich Zeichnung 1 an. Stecken das angezeichnete Ende des Netzkabels in die Buchse am Lauftrainer.

Sehen Sie sich Zeichnung 2 an. Stecken Sie das Netzkabel in eine passende Steckdose, die nach lokalen Vorschriften richtig installiert und geerdet wurde. **Wichtig: Das Lauftrainer ist nicht kompatibel mit Steckdosen, die für FI-Schutzschalter eingerichtet sind.**



⚠️ GEFAHR: Falscher Anschluss des geräteerdenden Leiters kann zu erhöhtem Risiko eines Elektroschocks führen. Konsultieren Sie einen qualifizierten Elektriker oder Service-Techniker, falls Sie Zweifel haben, ob das Gerät ordnungsgemäß geerdet ist. Verändern Sie nichts am Stecker, der mit diesem Gerät geliefert wird. Falls er nicht in die Steckdose passen sollte, sollten Sie eine angemessene Steckdose von einem qualifizierten Elektriker installieren lassen.



WARNUNGS-AUFKLEBER ANBRINGEN

Die Warnung am Computer ist in englischer Sprache geschrieben. Diese Warnung finden Sie auch auf deutsch am Aufkleberabzugsblatt. Ziehen Sie den deutschen Aufkleber ab und kleben Sie ihn auf den Computer.

COMPUTERMERKMALE

Das Laufgerät bietet eine Auswahl von Merkmalen, die Ihnen zum besten Workout verhelfen können. Wenn der manuelle Modus ausgewählt ist, kann man die Geschwindigkeit und die Steigung des Lauftrainers auf Tastendruck verändern. Während Sie trainieren, wird der Computer fortlaufend Trainingsinformationen anzeigen. Man kann auch die Herzfrequenz messen, indem man den eingebauten Handgriffpulssensor.

Außerdem bietet der Computer fünfzehn vorprogrammierte Workouts an—fünf zum Gewichtsverlust, fünf zur Leistungssteigerung und fünf aerobe Workouts. Jedes Programm verstellt automatisch die Geschwindigkeit und die Neigung des Lauftrainers, wobei Sie durch ein wirksames Workout geführt werden.

Darüber hinaus ist der Computer mit dem neuen interaktiven iFIT-System ausgestattet. Mit diesem System können Sie iFIT-Karten, die in einen Schlitz eingeführt werden, mit dem Computer verwenden. Auf den Karten sind Trainingsprogramme gespeichert, die für spezielle Fitnessziele entwickelt wurden und Sie bei Ihrem Training unterstützen. Zum Beispiel können Sie mit dem 8-Wochen-Gewichtsverlustprogramm ungewollte Pfunde verschwinden lassen oder Sie können mit dem Marathon-Programm für einen Dauerlauf trainieren. iFIT-Workouts üben automatische Kontrolle über den Lauftrainer aus

während Sie die Stimme eines individuellen Coaches motivierend durch jede Stufe des Workouts führt. Eine iFIT-Karte mit drei neuen Workouts ist beigelegt. Weitere iFIT-Karten sind separat erhältlich. **Wenn Sie weitere iFIT-Karten bestellen möchten, besuchen Sie die Internetseite www.iFIT.com oder rufen Sie den Kundenservice unter der auf der Vorderseite dieser Bedienungsanleitung angegebenen Telefonnummer an. iFIT-Karten sind auch in ausgewählten Fachgeschäften erhältlich.**

Mit dem hochwertigen Stereo-Soundsystem kann man während des Trainierens seine Lieblingsmusik anhören oder ein interessantes Audiobuch anhören.

Um den manuellen Modus zu benutzen, befolgen Sie die Schritte, die auf Seite 14 beginnen. Um ein voreingestelltes Programm zu benutzen, sehen Sie sich Seite 17 an. Um eine iFIT-Karte zu benutzen, siehe Seite 18. Zur Benutzung des Audiosystems, siehe Seite 19.

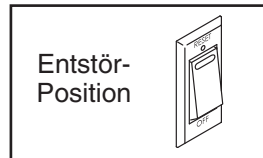
WICHTIG: Falls sich eine Plastikfolie auf dem Computer befindet, entfernen Sie diese. Bei der ersten Benutzung des Lauftrainers sollte die Ausrichtung des Laufbands von Zeit zu Zeit überprüft und, falls erforderlich, neu eingestellt werden (siehe Seite 24).

Anmerkung: Der Computer kann die Geschwindigkeit und Distanz entweder in Meilen oder Kilometer anzeigen. Um herauszufinden, welche Maßeinheit eingestellt ist oder um die Maßeinheit zu wechseln, siehe INFORMATIONSMODUS auf Seite 19. Anmerkung: Der Einfachheit halber beziehen sich alle Instruktionen in diesem Abschnitt auf Kilometer.

EINSCHALTEN DES GERÄTS

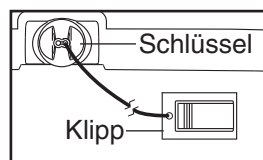
WICHTIG: Sollte das Laufgerät kalten Temperaturen ausgesetzt worden sein, dann lassen Sie es erst auf Raumtemperatur erwärmen, bevor Sie den Strom einschalten. Wenn Sie diesem Rat nicht folgen, dann könnten die Displays am Computer sowie andere elektronischen Teile beschädigt werden.

Stecken Sie das Netzkabel ein (sehen Sie sich Seite 12 an). Finden Sie den Entstör-/Aus-Stromkreisunterbrecher am Lauf-trainer in der Nähe des Netzkabels. Stellen Sie den Entstör-/Aus-Stromkreisunterbrecher auf die Entstör-Position.



WICHTIG: Am Bildschirm gibt es einen Display-Demo-Modus, der verwendet werden kann, wenn das Laufgerät in einem Geschäft ausgestellt wird. Wenn die Displays aufleuchten sobald man das Netzkabel einsteckt und den Überlastschalter auf die Entstör-Position einstellt, dann ist der Demo-Modus eingeschaltet. Um den Demo-Modus auszuschalten, halten Sie die Stopp-Taste für ein paar Sekunden niedergedrückt. Bleiben die Displays erleuchtet, siehe DER INFORMATIONSMODUS auf Seite 19, um den Demo-Modus auszuschalten.

Stellen Sie sich nun auf die Fußschiene des Laufgeräts. Suchen Sie den Klipp, der am Schlüssel befestigt ist (see the drawing to the right) und schieben Sie den Klipp auf den Bund Ihrer Kleidung. Schieben Sie dann den Schlüssel in den Computer ein. Nach einem Moment werden die Displays aufleuchten. **WICHTIG:** Im Notfall kann man den Schlüssel aus dem Computer herausziehen, wodurch das Laufband angehalten wird. Testen Sie den Klipp, indem Sie vorsichtig ein paar Schritte rückwärts laufen; wird dabei der Klipp nicht aus dem Computer herausgezogen, dann müssen Sie die Position des Klipps besser einstellen.



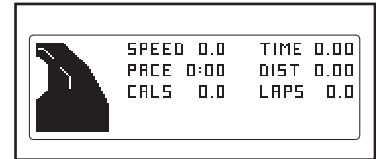
BENUTZUNG DES MANUELLEN MODUS

1. Stecken Sie den Schlüssel in den Computer.

Siehe STROM EINSCHALTEN links.

2. Wählen Sie den manuellen Modus aus.

Wenn man den Schlüssel einsteckt, ist der manuelle Modus gewählt. Wenn man ein Workout gewählt hat, kann man den manuellen Modus erreichen, indem man den Schlüssel abzieht und dann wieder einsteckt.



3. Starten Sie das Laufband.

Um das Laufband zu starten, drücken Sie die Starttaste [START], die Taste zur Geschwindigkeitserhöhung [SPEED] oder eine der nummerierten Geschwindigkeitstasten (2–20).

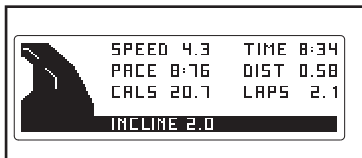
Wenn Sie die Start- oder die Beschleunigungstaste drücken, beginnt das Laufband mit einer Geschwindigkeit von 2 km/h zu laufen. Ändern Sie während Ihres Trainings die Geschwindigkeit des Laufbands wie gewünscht, indem Sie die Beschleunigungs- oder Verlangsamungstasten drücken. Jedesmal, wenn man die Geschwindigkeits-Auf-Taste drückt, verändert sich die Geschwindigkeit um 0,1 km/h. Wenn man eine solche Taste länger niedergedrückt hält, dann verändert sich die Geschwindigkeit in Abständen von 0,5 km/h. Anmerkung: Nachdem man die Tasten gedrückt hat, dauert es einen Moment, bevor das Laufband die gewünschte Geschwindigkeit erreicht.

Wenn man eine der Geschwindigkeitstasten, die von 2 bis 20 nummeriert sind, drückt, dann ändert sich die Geschwindigkeit allmählich, bis der Lauftrainer die gewünschte Geschwindigkeit erreicht.

Um das Laufband anzuhalten, drückt man auf die Stopp-Taste [STOP]. Um das Laufband wieder in Betrieb zu setzen, kann man die Start-Taste drücken, die Geschwindigkeitsauf-Taste oder eine der nummerierten Geschwindigkeitstasten.

4. Verändern Sie die Neigung des Laufgeräts, wie gewünscht.

Um die Neigung des Laufgeräts zu ändern, drücken Sie die Neigungs-Auf- oder die



Neigungs-Ab-Taste [INCLINE]. Jedes Mal, wenn man die Neigungs-Auf- oder die Neigungs-Ab-Taste betätigt, verändert sich die Neigung um 0,5%. Um die Neigung schneller zu verändern, drücken Sie die von 0 bis 12 nummerierten Tasten. Anmerkung: Nachdem man die Neigungstasten gedrückt hat, dauert es einen Moment, bevor der Lauftrainer die gewünschte Neigungseinstellung erreicht.

5. Wählen Sie einen Anzeigemodus und verfolgen Sie Ihren Fortschritt anhand des Displays.

Während Sie sich auf dem Laufband fortbewegen, kann das Display die folgenden Trainingsinformationen anzeigen:

- Geschwindigkeit [SPEED] des Laufbands.
- Ihre Laufgeschwindigkeit in Minuten pro Meile oder pro Kilometer [PACE].
- Ungefähre Anzahl der bereits verbrannten Kalorien [CALORIES].
- Abgelaufene Zeit [TIME].
- Bereits zurückgelegte Strecke [DISTANCE].
- Die Anzahl der Runden [LAPS], die Sie vollendet haben.
- Die Neigungseinstellung [INCLINE] des Lauftrainers, wenn sich die Neigungseinstellung verändert.

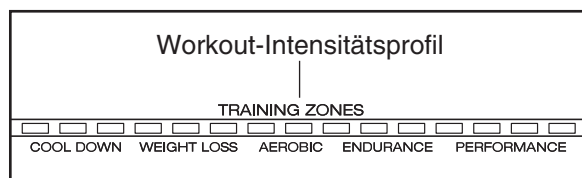
- Ihre Herzfrequenz [HEART RATE]. Anmerkung: Ihre Herzfrequenz kann nur angezeigt werden, wenn Sie den Handgriff-Pulssensor oder Brustpulssensor verwenden.
- Das Display [DISPLAY] kann auch eine Straße simulieren.

Im manuellen Modus bietet der Computer acht verschiedene Anzeigemodi. Abhängig vom gewählten Anzeigemodus werden verschiedene Trainingsinformationen im Display angezeigt. Drücken Sie wiederholt die [DISPLAY]-Taste, um den gewünschten Anzeigemodus einzustellen.

Bei jedem Display-Modus erscheinen Geschwindigkeit und Neigung einige Sekunden lang, wenn man die Einstellung verändert.

Man kann die Lautstärke durch Drücken auf die Lautstärke-Auf- und -ab-Tasten verändern.

Während des Trainings gibt das Workout-Intensitätsprofil den ungefähren Intensitätsgrad Ihres Trainings an. Wenn z.B. acht Indikatoren im Profil aufleuchten, dann zeigt das Profil an, dass dieser Intensitätsgrad ideal for aerobes Training ist.

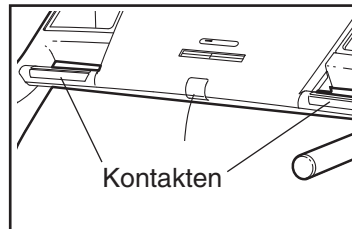


Um der Computer wieder einzustellen, drücken Sie die Stopp-Taste, ziehen Sie den Schlüssel ab und stecken Sie den Schlüssel wieder ein.

6. Messen Sie auf Wunsch Ihre Herzfrequenz.

Anmerkung: Wenn Sie den Brustpulssensor und den Hand-griffpulssensor gleichzeitig verwenden, kann der Computer Ihre Herzfrequenz nicht genau anzeigen. Siehe Seite 11 zur Information des Brustpulssensors.

Bevor Sie den Handgriffpulssensor verwenden, entfernen Sie die klare Plastikfolie von den Metallkontakten. Stellen Sie sicher, dass Ihre Hände sauber sind.



Um Ihre Herzfrequenz zu messen, **stellen Sie sich auf die Fußschiene** und umfassen Sie die Metallkontakte – **vermeiden Sie dabei Handbewegungen**. Wenn Ihr Puls gemessen wurde, erscheint Ihre Herzfrequenz im Display. **Um die genaueste Herzfrequenz-Ablesung zu erhalten, halten Sie die Kontakte weiterhin für ungefähr 15 Sekunden.**

7. Ventilator auf Wunsch einschalten.

Der Ventilator kann auf langsam, schnell oder automatisch eingestellt werden. Drücken Sie mehrmals auf die Ventilator-taste [FAN], um eine Geschwindigkeit zu wählen oder um den Ventilator abzustellen. Im Automatik-Modus wird der Ventilator automatisch langsamer oder schneller, je nachdem, wie schnell sich das Laufband bewegt. Anmerkung: Falls Sie der Ventilator beim Anhalten des Laufbands nicht abgeschaltet haben, wird sich der Ventilator nach ein Paar Minuten automatisch abschalten.

8. Wenn das Programm fertig ist, ziehen Sie den Schlüssel aus dem Computer heraus.

Steigen Sie auf die Fußschiene, drücken Sie die Stopp-Taste und **stellen Sie die Neigung des Laufgeräts auf die niedrigste Stufe ein. Die Neigung muss sich auf der niedrigsten Stufe befinden, wenn man das Laufgerät in die Lagerungsposition zusammenlegt, sonst kann das Laufgerät beschädigt werden.** Entfernen Sie dann den Schlüssel vom Computer und verwahren Sie ihn an einem sicheren Ort.

Wenn Sie das Laufgerät nicht mehr benutzen, stellen Sie den Entstör-/Aus- Überlastschalter in die AUS [OFF] -Position und ziehen Sie das Netzkabel heraus. **WICHTIG: Wenn Sie diesem Rat nicht folgen, können sich die elektrischen Teile des Laufgeräts vorzeitig abnutzen.**

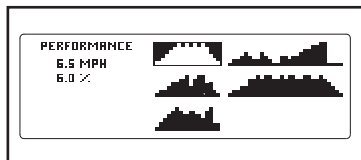
VOREINGESTELLTE PROGRAMME BENUTZEN

1. Stecken Sie den Schlüssel in den Computer.

Sehen Sie sich den Abschnitt STROMANSCHLUSS auf Seite 14 an.

2. Wählen Sie eines der vorprogrammierten Workouts.

Um ein Gewichtsverlustworkout oder ein Leistungsworkout zu wählen, drücken



Sie die Gewichtsverlusttaste [WEIGHT LOSS WORKOUTS] oder die Leistungsworkouttaste [PERFORMANCE WORKOUTS]. Querschnitte der Geschwindigkeitseinstellungen der Workouts werden am Display erscheinen. Um ein aerobes Workout zu wählen, drücken Sie auf die Gewichtsverlusttaste [WEIGHT LOSS WORKOUTS] und drücken Sie dann die Navigationstaste nach unten bis die aeroben Querschnitte am Display erscheinen. Verwenden Sie die Navigationstasten, um den gewünschten Querschnitt zu markieren. Die maximale Geschwindigkeitseinstellung und die maximale Neigungseinstellung des Workouts werden aufleuchten. Drücken Sie die Eingabetaste [ENTER], um das Workout zu wählen.

Bei der Wahl jedes vorprogrammierten Workouts blinkt die maximale Geschwindigkeitseinstellung und die maximale Neigungseinstellung des Workouts einige Sekunden lang am Display. Die Länge des Workouts und ein Querschnitt der Geschwindigkeitseinstellungen erscheinen am Display.

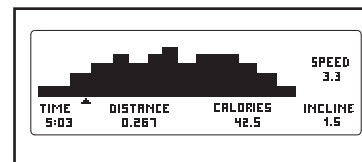


3. Drücken Sie auf die Starttaste oder die Geschwindigkeitserhöhungstaste, um das Workouts zu starten.

Einen Moment, nachdem die Taste gedrückt ist, wird sich der Lauftrainer automatisch an die erste Geschwindigkeits- und Steigungseinstellung des workouts anpassen. Halten Sie die Haltestangen und fangen Sie an zu laufen.

Jedes Programm ist in einminütige Segmente unterteilt. Eine Geschwindigkeitseinstellung und eine Steigungseinstellung sind für jedes Segment programmiert. Anmerkung: Die gleiche Geschwindigkeits- und/oder Steigungseinstellung kann für fortlaufende Segmente programmiert werden.

Ein Querschnitt der Geschwindigkeitseinstellungen erscheint am Display. Ein kleiner Pfeil unterhalb des Querschnitts verfolgt Ihren Fortschritt.



Am Ende des ersten einminütigen Programmabschnitts erklingt eine Reihe von Tönen. Wenn für den zweiten Abschnitt eine andere Steigung und/oder Geschwindigkeit vorprogrammiert ist, erscheint die neue Einstellung für einen Moment oben im Display, um Sie auf die Änderung hinzuweisen. Danach ändert sich die Steigung und/oder Geschwindigkeit automatisch entsprechend der Einstellungen für den zweiten Abschnitt.

Das Workout fährt auf diese Weise fort, bis der kleine Pfeil das rechte Ende des Querschnitts erreicht hat. Das Laufband hält dann langsam an.

Sollte die Geschwindigkeit oder die Steigung zu jeder Zeit des Programms zu hoch oder zu niedrig eingestellt sein, können Sie die Einstellungen mit den Geschwindigkeits- oder Steigungstasten verändern. **Trotzdem wird sich der Lauftrainer automatisch der Geschwindigkeits- und Steigungseinstellungen des nächsten Abschnitts anpassen, nachdem der laufende Abschnitt beendet ist.**

Man kann das Workout jederzeit durch Drücken der Stopp-Taste anhalten. Das Laufband wird sich mit einer Geschwindigkeit von 2 Kilometern pro Stunde in Gang setzen. Wenn der nächste Abschnitt des Programms workout beginnt, wird sich der Lauftrainer automatisch der Geschwindigkeit- und Steigungseinstellung des nächsten Abschnitts anpassen.

4. Wählen Sie einen Anzeigemodus und verfolgen Sie Ihren Fortschritt anhand des Displays.

Sehen Sie sich Schritt 5 auf Seite 15 an.

5. Messen Sie auf Wunsch Ihre Herzfrequenz.

Sehen Sie sich Schritt 6 auf Seite 16 an.

6. Ventilator auf Wunsch einschalten.

Sehen Sie sich Schritt 7 auf Seite 16 an.

7. Wenn das Programm fertig ist, ziehen Sie den Schlüssel aus dem Computer heraus.

Sehen Sie sich Schritt 8 auf Seite 16 an.

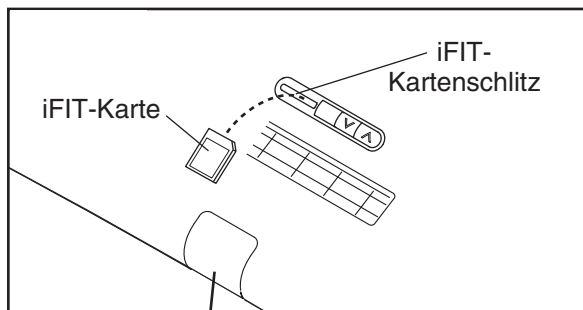
BENUTZEN EINER IFIT-KARTE

1. Stecken Sie den Schlüssel in den Computer.

Sehen Sie sich den Abschnitt STROMANSCHLUSS auf Seite 14 an.

2. Stecken Sie eine iFIT-Karte ein und wählen Sie ein Workout.

Um ein iFIT-Programm zu verwenden, stecken Sie eine iFIT-Karte in den iFIT-Kartenschlitz; Achten Sie darauf, dass die Metallkontakte der iFIT-Karte nach unten schauen und dass sie richtig in den iFIT-Schlitz gesteckt wird.



Wählen Sie nun ein iFIT-Workout, indem Sie die iFIT-Auf- und -Ab-Tasten neben dem iFIT-Schlitz betätigen. Wenn man ein iFIT-Workout gewählt hat, gibt das Display den Namen des Workouts, die maximale Neigungseinstellung und die maximale Geschwindigkeitseinstellung, sowie die Länge des Workouts an. Außerdem erscheint am Display ein Querschnitt der Geschwindigkeitseinstellungen des Workouts.

Jedes iFIT-Workout wurde in mehrere ein Minuten lange Abschnitte eingeteilt. Eine Geschwindigkeitseinstellung und eine Steigungseinstellung sind für jedes Segment programmiert. Anmerkung: Die gleiche Geschwindigkeits- und/oder Steigungseinstellung kann für fortlaufende Segmente programmiert werden.

3. Drücken Sie auf die Starttaste oder die Geschwindigkeitserhöhungstaste, um das Workout zu starten.

Einen Moment, nachdem man die Starttaste gedrückt hat, stellt sich der Lauftrainer automatisch auf die erste Geschwindigkeits- und Neigungseinstellung des Programms ein. Halten Sie die Handgriffe und fangen Sie an zu laufen.

Ein individueller Coach führt Sie durch das Workout. Sie können für Ihren individuellen Coach eine Audioeinstellung wählen (siehe INFORMATIONS-MODUS auf Seite 19).

Falls die Geschwindigkeits- oder Steigungseinstellung für das laufende Segment zu hoch oder nieder ist, kann die Einstellung verändert werden, indem Sie auf die Geschwindigkeits- oder Steigungstasten auf dem Computer drücken. **Trotzdem wird sich der Lauftrainer automatisch der Geschwindigkeits- und Steigungseinstellungen des nächsten Abschnitts anpassen, nachdem der laufende Abschnitt beendet ist.**

Man kann das Workout jederzeit durch Drücken der Stopp-Taste anhalten. Um das Programm workout fortzusetzen, drücken Sie die Starttaste oder die Beschleunigungstaste. Das Laufband wird sich mit einer Geschwindigkeit von 2 Kilometern pro Stunde in Gang setzen. Wenn der nächste Abschnitt des Programms workout beginnt, wird sich der Lauftrainer automatisch der Geschwindigkeit- und Steigungseinstellung des nächsten Abschnitts anpassen.

4. Wählen Sie einen Anzeigemodus und verfolgen Sie Ihren Fortschritt anhand des Displays.

Siehe Stufe 5 auf Seite 15.

5. Ventilator auf Wunsch einschalten.

Sehen Sie sich Schritt 7 auf Seite 16 an.

6. Wenn das Programm fertig ist, ziehen Sie den Schlüssel aus dem Computer heraus.

Sehen Sie sich Schritt 8 auf Seite 16 an.

ACHTUNG: Wenn Sie die iFIT-Karten nicht benutzen, entfernen Sie diese immer aus dem iFIT-Kartenschlitz.

BENUTZUNG DER STEREOANLAGE

Diese Produkt wurde speziell so konzipiert, dass es mit iPod funktioniert und es wurde vom Hersteller auf die Leistungsstandards von der Firma Apple abgestimmt. Um Musik oder Hörbücher durch die Lautsprecher des Computers zu hören, stecken Sie Ihren iPod, MP3-Player, CD-Player oder sonstigen persönlichen Audioplayer in den Audiostecker des Computers oder in den integrierten iPod-Universalstecker.

Um das Audiokabel zu benutzen, finden Sie das Audiokabel und stecken Sie es in den Audiostecker in der Nähe der Lautsprecher. Stecken Sie das andere Ende in den Stecker an Ihrem MP3-Player, CD-Player oder sonstigen persönlichen Audioplayer.

Vergewissern Sie sich, dass das Kabel ganz eingesteckt wurde.

Um das Integrierte iPod-Universaldock zu verwenden, braucht man einen iFIT Universal-iPod-Stecker. Stecken Sie ein Ende in das Integrierte iPod-Universaldock nahe der Lautsprecher und das andere Ende in Ihren iPod. **Achten Sie darauf, den iFIT Universal-iPod-Stecker ganz einzustecken. Um einen iFIT Universal-iPod-Stecker zu kaufen, rufen Sie bitte die Telefonnummer auf der Vorderseite der Bedienungsanleitung an.**

Schalten Sie nun Ihren iPod, MP3-Player, CD-Player oder anderen persönlichen Audioplayer ein. Die Lautstärke kann man mit der Tastatur am Computer regulieren.

Falls Sie einen tragbaren CD-Player benutzen und die CD aussetzt, stellen Sie den CD-Player auf den Boden oder eine flache Stelle anstatt auf den Computer des Lauftrainers.

DER INFORMATIONS-MODUS

Der Computer bietet einen Benutzermodus an, welcher die Anzahl aller auf dem Laufband zurückgelegten Meilen angibt. Der Benutzermodus erlaubt auch die Wahl von Meilen oder Kilometern und ein Ein- und Ausschalten des Demo-Modus. Man kann auch eine Audioeinstellung für iFIT-Workouts aussuchen.

Um den Informationsmodus zu wählen, drücken Sie auf die Stoptaste während Sie den Schlüssel in den Computer und halten Sie dabei die Stoptaste gedrückt. Lassen Sie dann die Stoptaste nun wieder los. In der Anzeige erscheint die folgende Information:

INSTRUCTION	ON
TOTAL TIME	60 HOURS
TOTAL DISTANCE	225 MILES
UNITS	ENGLISH
DEMO MODE	OFF

Man kann auf Wunsch eine Audioeinstellung wählen. Wenn man eine iFIT-Karte verwendet, dann wird man von einem individuellen Coach durch die Workouts geführt. Wenn man "On" wählt, dann gibt einem der individuelle Coach detaillierte Anleitungen. Wenn man "Off" wählt, dann führt einen der Coach nur durch die iFIT-Workouts. Um die Audioeinstellung zu verändern, drücken Sie auf die Neigungs-Ab-Taste.

Das Display wird die Anzahl aller Stunden, die der Lauftrainer in Betrieb war, anzeigen.

Das Display wird auch die Anzahl aller Kilometer (oder Meilen) angeben, die das Laufband bewegt worden ist.

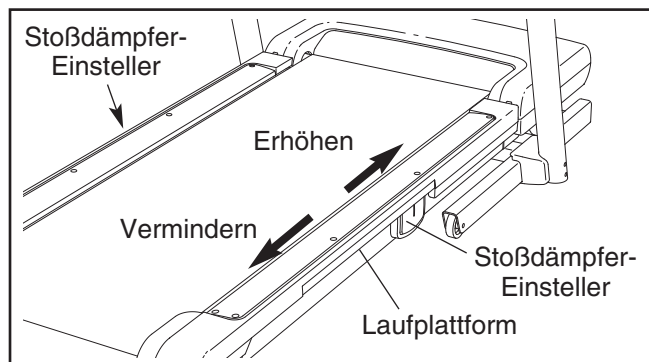
Das Wort "English" erscheint für Meilen am Display und das Wort "Metric" für Kilometer. Um die Maßeinheit zu verändern, drücken Sie die Geschwindigkeits-Auf-Taste.

Anmerkung: Am Bildschirm gibt es einen Display-Demo-Modus, der verwendet werden kann, wenn das Lauftrainer in einem Geschäft ausgestellt wird. Während man den Demo-Modus verwendet, funktioniert der Computer beim Einstecken des Netzkabels, beim Einstellen des überlastschalters auf die Entstör-Position und beim Einstecken des Schlüssels in den Computer normal. Wenn man aber den Schlüssel abzieht, bleiben die Displays erleuchtet, obwohl die Tasten nicht funktionieren werden. Wenn der Demo-Modus eingeschaltet ist, erscheint im Informations-Modus das Wort "On" am Display. Um den Demo-Modus ein- oder auszuschalten, drücken Sie auf die Geschwindigkeits-Ab-Taste.

Um den Demo-Modus abzustellen, ziehen Sie den Schlüssel aus dem Computer heraus.

DAS STOSSDÄMPFERUNGSSYSTEM EINSTELLEN

Ziehen Sie den Schlüssel aus dem Computer heraus und ziehen sie das netzkabel heraus. Der Lauftrainer bietet ein Stoßdämpferungssystem an, welches den Anprall reduziert, wenn Sie auf dem Lauftrainer laufen oder rennen. Um die Stoßdämpfer-härte der Laufplattform zu erhöhen, steigen Sie vom Lauftrainer herunter und schieben Sie die Einsteller der Stoßdämpfer nach vorne. Um die Stoßdämpfer-härte zu verringern, schieben Sie die Einsteller der Stoßdämpfer nach hinten. **Hinweis: Beide Einsteller müssen sich auf gleicher Höhe befinden. Je schneller Sie auf dem Gerät laufen oder je mehr Sie wiegen, desto härter sollten die Stoßdämpfer eingestellt werden.**



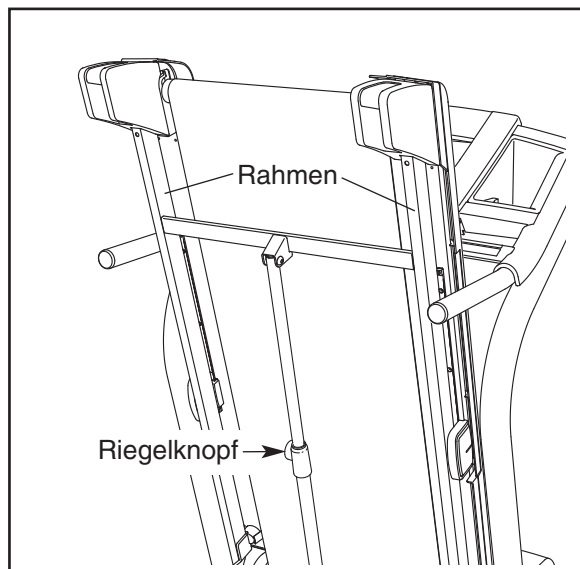
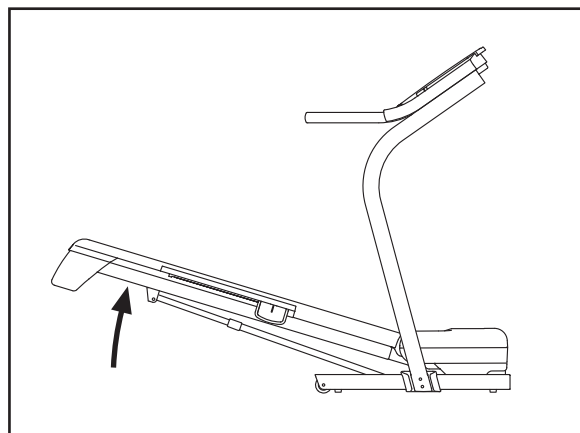
ZUSAMMENKLAPPEN UND TRANSPORTIEREN

ZUSAMMENKLAPPEN DES LAUFTRAINERS ZUR LAGERUNG

Bevor man den Lauftrainer zusammenklappt, stellen Sie ihn auf die niedrigste Neigung ein. Andernfalls kann der Lauftrainer beim Zusammenklappen beschädigt werden. Ziehen Sie das Netzkabel heraus. **ACHTUNG:** Sie müssen in der Lage sein, ohne Schwierigkeiten 20 kg zu heben, um das Laufgerät hochzuheben, niederzulassen oder zu bewegen.

1. Packen Sie den Metallrahmen mit festem Griff an der durch den Pfeil in der Abbildung rechts markierten Stelle. **VORSICHT:** Heben Sie den Rahmen zur Vermeidung von Verletzungen nicht an den Kunststoff-Fußschienen hoch. Achten Sie darauf, die Beine zu beugen und den Rücken gerade zu halten, wenn Sie den Rahmen hochheben. Heben Sie den Rahmen etwa zur Hälfte hoch.
2. Heben Sie den Rahmen an, bis der Lagerungsknopf in der Lagerungsposition einschnappt. **Achten Sie darauf, dass der Lagerungsknopf in der Lagerungsposition wirklich gesichert ist.**

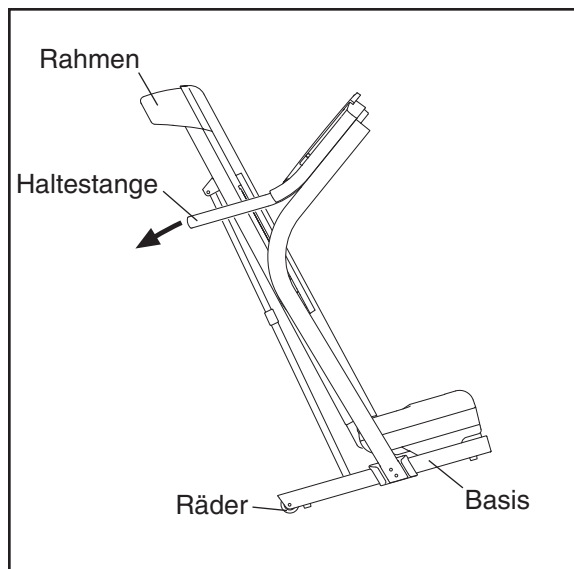
Legen Sie zum Schutz des Bodens oder Teppichs eine Unterlage unter den Lauftrainer. Schützen Sie den Lauftrainer vor direkter Sonneneinstrahlung. Bei Temperaturen über 30° C sollte der Lauftrainer nicht in der Lagerungsposition aufgestellt werden.



TRANSPORTIERUNG DES LAUFGERÄTS

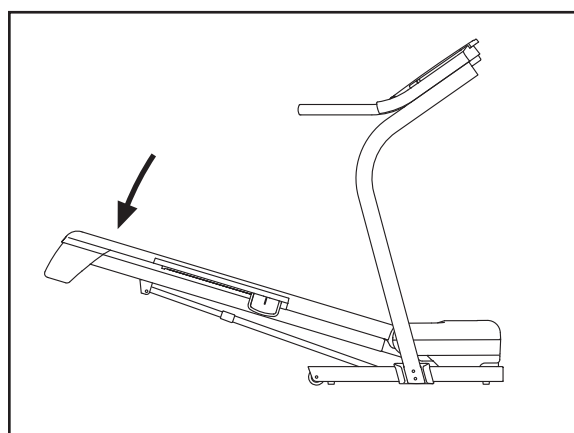
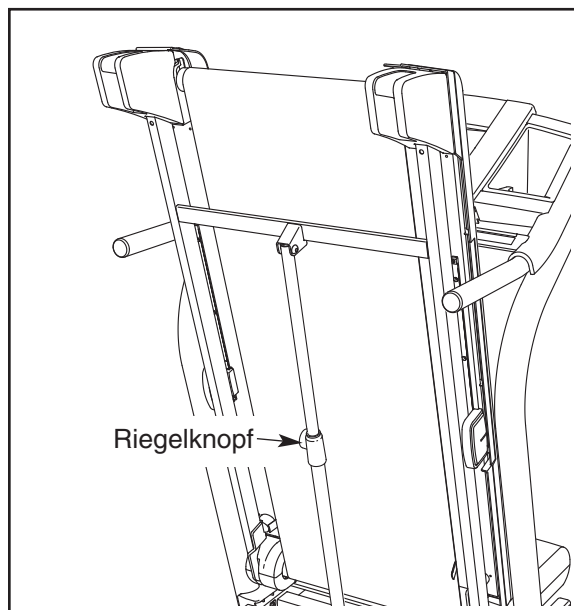
Bevor Sie den Lauftrainer bewegen, bringen Sie ihn in die Lagerungsposition, so wie oben beschrieben. **Achten Sie darauf, dass der Lagerungsknopf in der Lagerungsposition wirklich gesichert ist.**

1. Halten Sie eine Haltestange und den Rahmen und stemmen Sie einen Fuß gegen eines der Räder.
2. Kippen Sie die Tretmühle zurück, bis sie leicht auf den Rollen rollt. Bewegen Sie dann den Lauftrainer vorsichtig zur gewünschten Stelle. **Bewegen Sie die Tretmühle niemals, ohne sie zu kippen. Um die Gefahr einer Verletzung möglichst zu verhindern, sollten Sie beim Transportieren des Gerätes äußerst vorsichtig sein. Versuchen Sie nicht, das Gerät über unebenen Boden zu schieben.**
3. Stellen Sie einen Fuß gegen ein Rad und lassen Sie den Lauftrainer nieder, bis es in der Lagerungsposition steht.



DEN LAUFTRAINER ZUR BENUTZUNG HERUNTERLASSEN

1. Greifen Sie das obere Ende des Laufgerätes mit Ihrer rechten Hand, wie angezeigt. Mit Ihrem linken Daumen, ziehen Sie den Verschlussknopf nach links und halten Sie ihn. Möglicherweise muss man den Rahmen nach vorn drücken während man den Knopf nach links herauszieht. Drehen Sie den Rahmen nach unten und lassen Sie den Lagerungsknopf nun los.
2. **Halten Sie den Lauftrainer mit beiden Händen fest und legen Sie den Rahmen auf den Boden. ACHTUNG: Ziehen Sie nicht an den Fußschienen aus Plastik und lassen Sie den Rahmen nicht zu Boden fallen. Beugen Sie die Beine und halten Sie den Rücken gerade.**

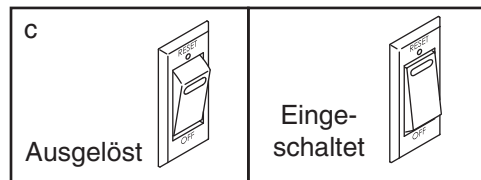


FEHLERSUCHE

Die meisten Probleme lassen sich mit Hilfe der nachstehenden einfachen Tips beheben. Finden Sie das betreffende Problem und folgen Sie den Anleitungen. Wenn Sie weitere Hilfe benötigen, wählen Sie bitte die Service-Telefonnummer auf der Vorderseite dieser Anleitung an.

SYMPTOM: Das Gerät lässt sich nicht einschalten

- LÖSUNG:**
- Prüfen Sie, ob das Netzkabel in einer richtig geerdeten Steckdose eingesteckt ist (sehen Sie sich Seite 12 an). Sollten Sie ein Verlängerungskabel brauchen, verwenden Sie niemals eines von mehr als 1,5 m Länge. Der Lauftrainer ist nicht kompatibel mit Steckdosen, die für FI-Schutzschalter eingerichtet sind.
 - Nachdem Sie das Netzkabel eingesteckt haben, prüfen Sie, ob der Schlüssel ganz in den Computer hereingesteckt worden ist.
 - Prüfen Sie die Entstör-/Aus-Stromkreisunterbrecher, die am Lauftrainer in der Nähe des Netzkabels angebracht ist. Sollte der Schalter heraus stehen, wie hier angezeigt, dann wurde die Sicherung ausgelöst. Um sie neu einzustellen, warten Sie fünf Minuten und drücken Sie den Schalter dann wieder hinein.



SYMPTOM: Das Gerät schaltet während des Betriebs ab

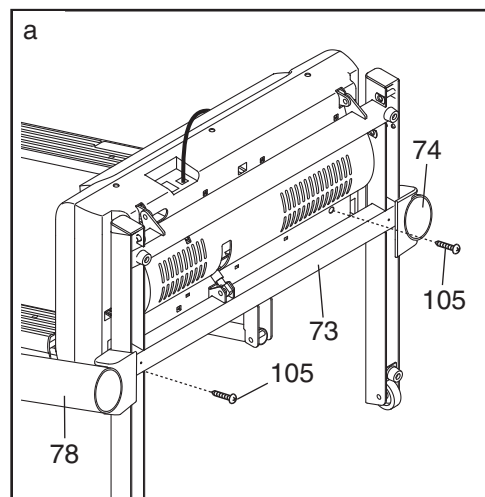
- LÖSUNG:**
- Überprüfen Sie die Entstör-/Aus-Stromkreisunterbrecher, die am Lauftrainer in der Nähe des Netzkabels angebracht ist (beziehen Sie sich auf „c“, oben). Wurde die Sicherung ausgelöst, warten Sie fünf Minuten und drücken Sie den Schalter wieder hinein.
 - Achten Sie darauf, dass das Netzkabel eingesteckt worden ist. Ziehen Sie den Netzkabel aus, warten Sie fünf Minuten und stecken Sie ihn wieder ein.
 - Ziehen Sie den Schlüssel aus dem Computer. Stecken Sie den Schlüssel dann wieder ganz in den Computer hinein.
 - Wenn das Gerät immer noch nicht ordnungsgemäß läuft, wenden Sie sich bitte an unseren Kundenservice (siehe Vorderseite dieser Bedienungsanleitung).

PROBLEM: Die Computerdisplays bleiben erleuchtet, nachdem man den Schlüssel vom Computer abgezogen hat.

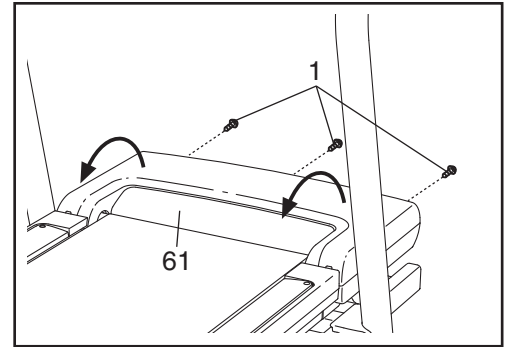
- LÖSUNG:**
- Am Bildschirm gibt es einen Display-Demo-Modus, der verwendet werden kann, wenn das Laufgerät in einem Geschäft ausgestellt wird. Wenn die Computerdisplays erleuchtet bleiben, nachdem man den Schlüssel vom Computer abgezogen hat, dann ist der Demo-Modus eingeschaltet. Um den Demo-Modus abzuschalten, halten Sie die Stopp-Taste mehrere Sekunden lang nieder. Sollten die Displays dann immer noch erleuchtet bleiben, beziehen Sie sich auf DER INFORMATIONS-MODUS auf Seite 19, um den Demo-Modus abzuschalten.

SYMPTOM: Das Display des Computers funktioniert nicht richtig

- LÖSUNG:**
- Ziehen Sie den Schlüssel aus dem Computer heraus und **ZIEHEN SIE DAS NETZKABEL HERAUS**. Mit Hilfe einer zweiten Person kippen Sie die Pfosten (74, 78) vorsichtig nach unten. Möglicherweise befinden sich zwei #8 x 2" Schrauben (105) am Boden der Bodenschale (73). Wenn ja, entfernen Sie sie. Anmerkung: Man braucht einen Kreuzschlitzschraubendreher mit einem Griff von mindestens 13 cm dazu. Stellen Sie die Pfosten vertikal auf.



Entfernen Sie die drei #8 x 3/4" Schrauben (1) und drehen Sie die Haube (61) vorsichtig herunter.



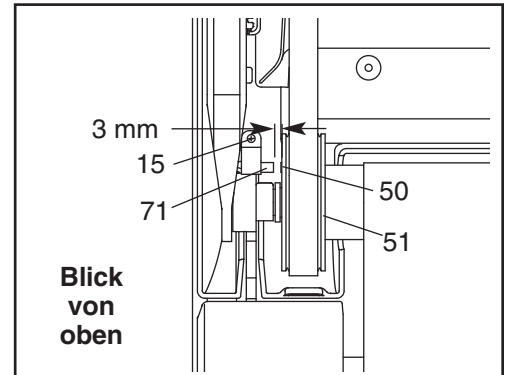
Finden Sie den Membranschalter (71) und den Magnet (50) auf der linken Seite der Rolle (51). Drehen Sie die Rolle bis der Magnet mit dem Membranschalter ausgerichtet ist. **Achten Sie darauf, dass die Spalte zwischen dem Magnet und dem Membranschalter 3mm weit ist.**

Wenn notwendig, lockern Sie den 3/4"

Membranschalterschraube (15), verstellen ihn etwas und ziehen die Schraube dann wieder an.

Befestigen Sie die Haube (nicht abgebildet) dann wieder. Wenn notwendig, legen Sie die Pfosten (nicht abgebildet) um, befestigen Sie die #8 x 2"

Schrauben wieder (nicht abgebildet) und stellen Sie die Pfosten wieder auf. Schalten Sie den Lauftrainer einige Minuten lang ein und überprüfen Sie die Geschwindigkeitsablesung auf ihre Richtigkeit.



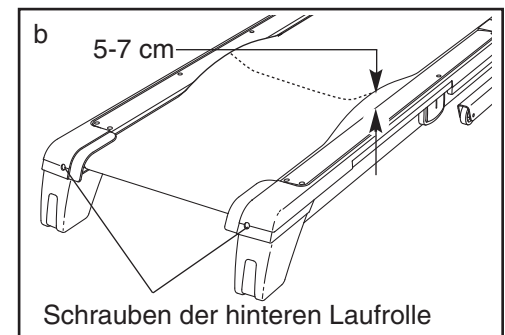
SYMPTOM: Die Steigung des Lauftrainers ändert sich nicht richtig

LÖSUNG: a. Mit dem Schlüssel im Computer eingesteckt, drücken Sie auf einen der Steigungstasten. **Während sich die Steigung ändert, ziehen Sie den Schlüssel heraus.** Nach ein paar Sekunden stecken Sie den Schlüssel wieder ein. Der Lauftrainer wird sich automatisch auf die höchste Steigungstufe einstellen und dann zur niedrigsten Stufe zurückgehen. Dies wird die Steigung kalibrieren.

SYMPTOM: Das Laufband wird beim Laufen langsamer

LÖSUNG: a. Sollten Sie ein Verlängerungskabel brauchen, verwenden Sie niemals eines von mehr als 1,5 m Länge.

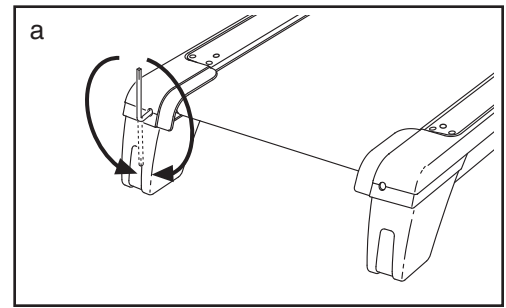
b. Sollte das Laufband zu straff angezogen sein, wird die Qualität Ihres Laufgerätes vermindert und das Laufband kann auf die Dauer beschädigt werden. Ziehen Sie den Schlüssel ab und **ZIEHENSIEDAS NETZKABEL HERAUS.** Mit Hilfe des Innensechskantschlüssels drehen Sie beide Schrauben der hinteren Rolle ca. eine 1/4-Drehung gegen den Uhrzeigersinn. Das Laufband ist dann richtig eingestellt, wenn man es links und rechts ca. 5–7 cm von der Laufplattform hochheben kann. Achten Sie darauf, dass das Laufband in der Mitte aufliegt. Stecken Sie sowohl das Netzkabel als auch den Schlüssel wieder ein und lassen Sie den Lauftrainer ein paar Minuten laufen. Wiederholen Sie diesen Vorgang, bis das Laufband richtig straff gezogen ist.



c. Wenn das Laufband immer noch langsamer wird, beziehen Sie sich auf die Vorderseite dieser Bedienungsanleitung.

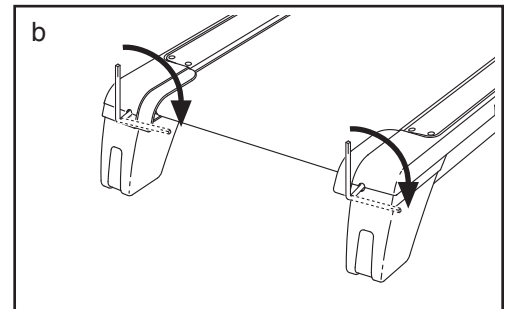
SYMPTOM: Das Laufband liegt beim Laufen nicht in der Mitte auf oder rutscht beim Laufen

LÖSUNG: a. **Wenn das Laufband nicht in der Mitte liegt,** ziehen Sie zuerst den Schlüssel raus und **ZIEHEN SIE DAS NETZ-KABEL HERAUS. Falls sich das Laufband nach links verschoben hat,** verwenden Sie den Innensechskant-schlüssel, um die Schraube der linken hinteren Laufrolle eine halbe Drehung im Uhrzeigersinn zu drehen. **Falls sich das Laufband nach rechts verschoben hat,** drehen Sie die Schraube eine halbe Drehung gegen den Uhrzeigersinn. Achten Sie darauf, dass Sie das Laufband nicht zu straff anziehen.



Stecken Sie sowohl das Netzkabel als auch den Schlüssel des Computers ein und lassen Sie den Lauftrainer ein paar Minuten lang laufen. Wiederholen Sie diesen Vorgang bis das Laufband in der Mitte läuft.

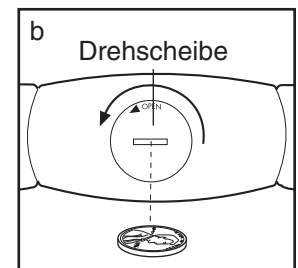
b. **Sollte das Laufband beim Laufen rutschen,** ziehen Sie zunächst den Schlüssel ab und **ZIEHEN SIE DAS NETZKABEL HERAUS.** Drehen Sie dann mit Hilfe des Innensechskantschlüssels beide Schrauben der hinteren Lanfrolle um ca. eine 1/4-Drehung im Uhrzeigersinn. Das Laufband ist dann richtig straffgezogen, wenn man es noch auf beiden Seiten um ca. 5–7 cm von der Laufplattform hochheben kann. Achten Sie darauf, dass das Laufband in der Mitte zum liegen kommt. Stecken Sie sowohl das Netzkabel als auch den Schlüssel wieder ein und laufen Sie einige Minuten sorgfältig auf dem Lauftrainer. Wiederholen Sie diesen Vorgang, bis das Laufband richtig straff gezogen ist.



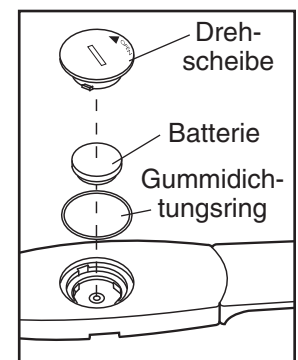
SYMPTOM: Das Display des Computers funktioniert nicht richtig.

LÖSUNG: a. Wenn der Brustpulssensor nicht richtig funktioniert, beziehen Sie sich auf BRUSTPULSSENSOR-FEHLERSUCHE auf Seite 11.

b. Die Batterie sollte ausgetauscht werden, wenn der Herzfrequenzmonitor immer noch nicht richtig funktioniert. Um die Batterie auszutauschen, finden Sie die Drehscheibe auf der Rückseite der Sensoreinheit. Stecken Sie eine Münze in die Rille und drehen Sie die Scheibe dem Uhrzeigersinn entgegen zur öffnenden (OPEN) Position. Entfernen Sie die Drehscheibe.



Entfernen Sie die alte Batterie und legen Sie eine neue CR 2032 Batterie ein. **Vergewissern Sie sich, dass sich die Schrift oben befindet.** Darüber hinaus vergewissern Sie sich, dass sich der Gummidichtungsring an der richtigen Stelle in der Sensoreinheit befindet. Legen Sie die Drehscheibe wieder auf die Öffnung und schließen Sie diese.



TRAININGSRICHTLINIEN

⚠️ WARNUNG: Bevor man ein Sportprogramm beginnt, soll man einen Arzt konsultieren. Das ist besonders wichtig für Personen über 35 oder für Personen mit Gesundheitsproblemen.

Der Pulssensor ist kein medizinisches Instrument. Verschiedene Faktoren, inklusive Bewegung, können die Genauigkeit von Herzfrequenzablesungen beeinflussen. Der Pulssensor ist nur als Übungshilfe, welche generelle Herzfrequenztrends angibt, gedacht.

Die folgenden Richtlinien werden Ihnen dabei helfen, ein Sportprogramm zu erstellen. Für detailliertere Informationen, kaufen Sie sich ein Buch von angesehenem Wert oder konsultieren Sie Ihren Arzt.

ÜBUNGSINTENSITÄT

Ob es Ihr Ziel ist, Fett zu verbrennen oder Ihr Herz-Kreislauf-System zu stärken, der Schlüssel zum Erfolg ist die richtige Übungsintensität. Den angemessenen Intensitätsgrad kann man mithilfe der Herzfrequenz finden. Die Tabelle unten gibt Herzfrequenzen zur Fettverbrennung und für aerobes Training an.

165	155	145	140	130	125	115	👤
145	138	130	125	118	110	103	👤
125	120	115	110	105	95	90	👤
<hr/>							
20	30	40	50	60	70	80	

Um die für Sie angemessene Herzfrequenz zu finden, suchen Sie Ihr Alter am unteren Teil der Tabelle (Alter ist auf das nächstliegende Jahrzehnt auf- oder abzurunden). Betrachten Sie dann die drei Zahlen über Ihrem Alter. Diese drei Zahlen geben Ihre "Trainingszone" an. Die unteren zwei Zahlen werden zur Fettverbrennung empfohlen; die höhere Zahl wird für aerobes Training empfohlen.

Fettverbrennung—Um Fett wirksam verbrennen zu können, muss man bei einem relativ niedrigen Intensitätsgrad über einen längeren Zeitraum hin trainieren. Während der ersten paar Minuten eines Trainings verbrennt der Körper leicht erreichbare *Kohlenhydratkalorien*. Erst danach beginnt der Körper auf *Fett* zur Kalorienverbrennung zurückzugreifen.

Wenn es Ihr Ziel ist, Fett zu verbrennen, dann sollten Sie die Geschwindigkeit und die Neigung des Laufgeräts so einstellen, dass sich Ihre Herzfrequenzrate nahe der untersten Zahl in Ihrer Trainingszone befindet. Zur maximalen Fettverbrennung stellen Sie die Geschwindigkeit und Neigung des Laufgeräts so ein, dass sich Ihre Herzfrequenz nahe der mittleren Zahl Ihrer Trainingszone befindet.

Aerobes Training—Wenn es Ihr Ziel ist, das Herz-Kreislauf-System zu stärken, dann muss ihr Training aerob sein. Aerobes Training ist jede Aktivität, die über längere Zeitabschnitte hin große Mengen von Sauerstoff verbraucht. Dadurch wird der Anspruch ans Herz, mehr Blut in die Muskeln zu pumpen, und an die Lungen, mehr Sauerstoff an das Blut abzugeben, erhöht. Für aerobes Training müssen Sie die Geschwindigkeit und die Neigung des Lauftrainers so einstellen, dass sich Ihre Herzfrequenz nahe der höchsten Zahl Ihrer Trainingszone befindet.

WORKOUT-RICHTLINIEN

Aufwärmen—Fangen Sie jedes Workout mit 5 bis 10 Minuten Stretching und leichten Übungen an. Ein richtiges Aufwärmen erhöht die Körpertemperatur, die Herzfrequenz und die Zirkulation in Vorbereitung auf das Training.

Üben innerhalb der Trainingszone—Nach dem Aufwärmen intensivieren Sie Ihre Übungen bis sich Ihr Puls in der Trainingszone befindet und halten Sie ihn dort 20 bis 30 Minuten lang. (Während der ersten paar Wochen Ihres Trainingsprogramms sollten Sie Ihren Puls nicht länger als 20 Minuten in der Trainingszone halten.) Atmen Sie während des Workouts regelmäßig und tief—halten Sie den Atem niemals an.

Abkühlen—Beenden Sie jedes Workout zur Abkühlung mit 5 bis 10 Minuten Stretching. Dadurch erhöhen Sie die Flexibilität der Muskeln und Sie verhindern Probleme, die nach einem Training auftauchen können.

TRAININGSHÄUFIGKEIT

Um Ihre Kondition zu erhalten oder zu verbessern, trainieren Sie dreimal pro Woche, wobei zwischen den Workouts mindestens ein Tag liegen soll. Nach ein paar Monaten können Sie, wenn Sie wollen, bis zu fünf Workouts pro Woche ausführen. Der Schlüssel zum Erfolg liegt darin, Sport zu einem regelmäßigen und angenehmen Teil Ihres täglichen Lebens zu machen.

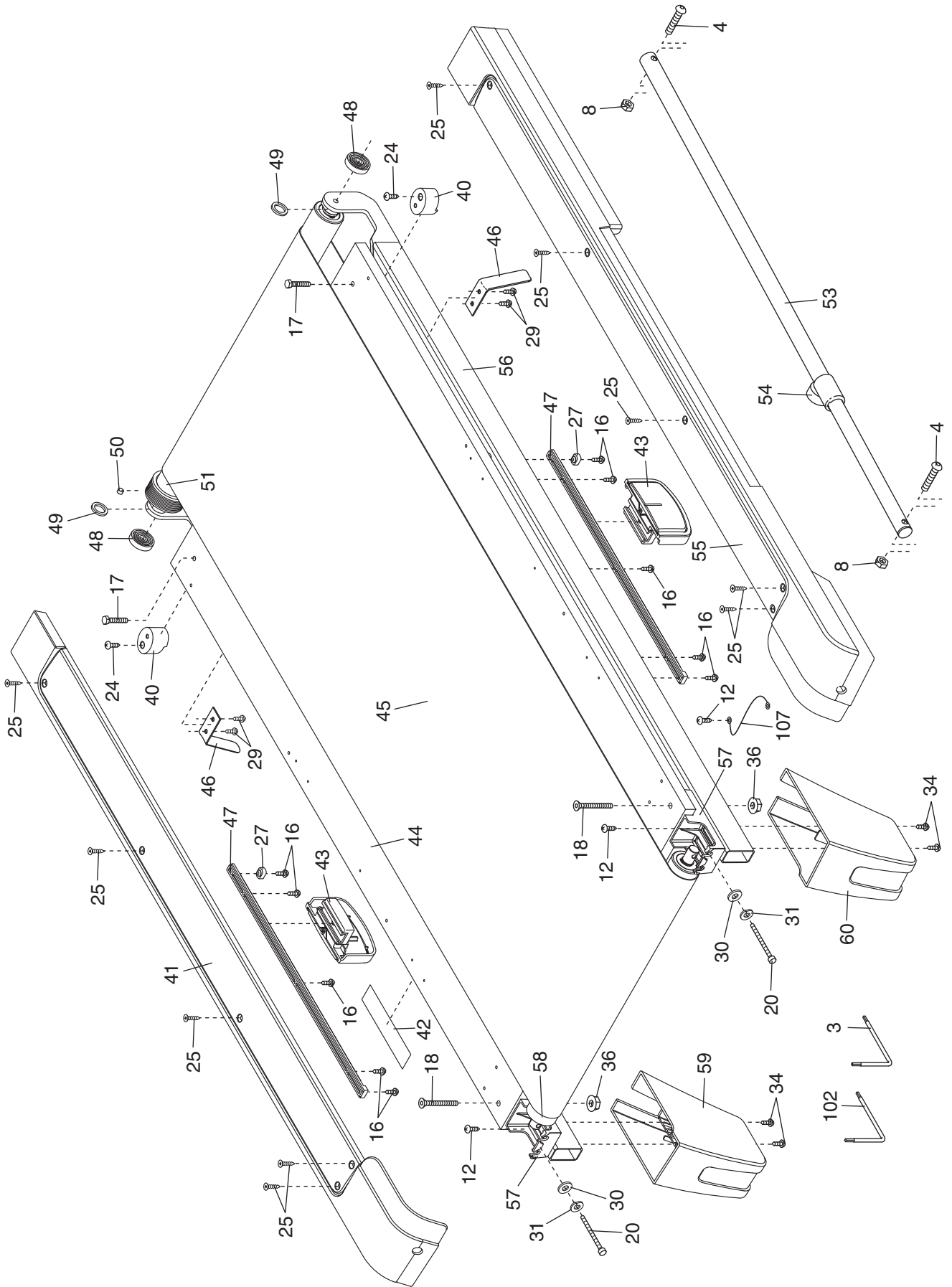
Um die unten angeführten Teile zu finden, sehen Sie die Detailzeichnung am Ende dieser Bedienungsanleitung.

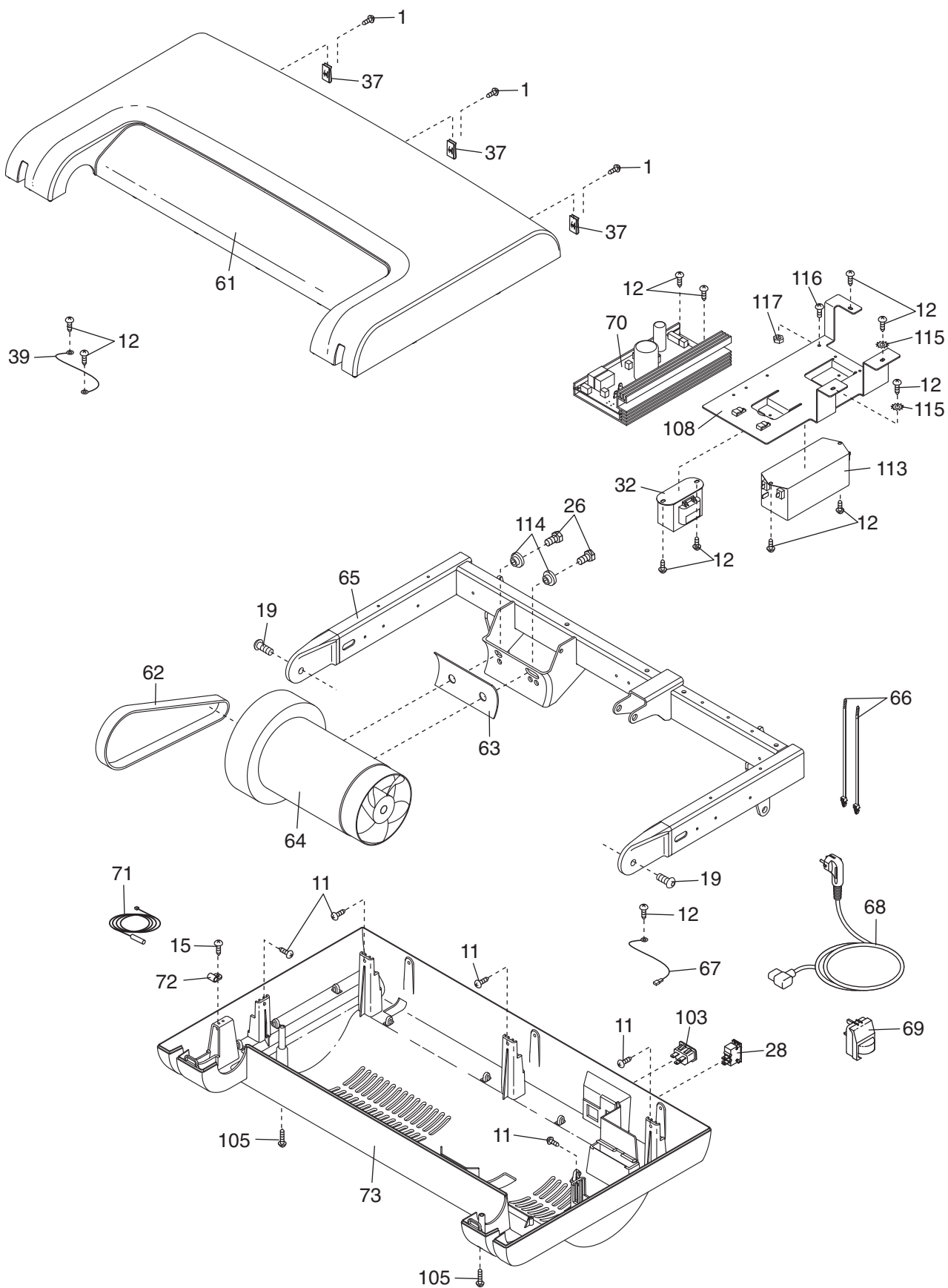
Nr.	Zahl.	Beschreibung	Nr.	Zahl.	Beschreibung
1	25	#8 x 3/4" Schraube	51	1	Vordere Laufrolle/Rolle
2	4	#8 x 1" Bohrschraube	52	2	15 1/2" Kabelbinder
3	1	Innensechs-kantschlüssel	53	1	Feststellvorrichtung
4	6	3/8" x 2" Schraube	54	1	Verschlussknopf
5	2	1/4" x 1 1/4" Schraube	55	1	Rechte Fußschiene
6	4	3/8" x 5 1/4" Schraube	56	1	Rahmen
7	4	5/16" x 3 1/4" Schraube	57	2	Halter der hinteren Laufrolle
8	10	3/8" Mutter	58	1	Hinterer Laufrolle
9	4	3/8" Zahnscheibe	59	1	Linker hinterer Fuß
10	4	5/16" Zahnscheibe	60	1	Rechter hinterer Fuß
11	5	#8 x 3/4" Bohrschraube	61	1	Haube
12	14	#8 x 1/2" Schraube	62	1	Antriebsriemen
13	2	Basispolsterabstandshalter	63	1	Motorzwischenstück
14	1	Verschlussklammer	64	1	Motor
15	1	3/4" Membranenschalterschraube	65	1	Steigungsrahmen
16	10	#8 x 3/4" Schraube	66	2	Kabelbinder
17	2	1/4" x 1" Schraube	67	1	Kontrollschiene Kleines Loch
18	2	5/16" x 4 1/4" Schraube	68	1	Netzkabel
19	2	3/8" x 1 1/4" Schraube	69	1	Netzkabeladapter
20	2	Schraube der hinteren Rolle	70	1	Kontrollschiene
21	1	3/8" x 1 3/4" Schraube	71	1	Membranenschalter
22	1	3/8" x 1 1/2" Schraube	72	1	Membranenschalter-klipp
23	2	3/8" x 1" Schraube	73	1	Bodenschale
24	12	#8 x 1/2" Erdleitungsschraube	74	1	Linker Pfosten
25	10	#12 x 1 1/4" Schraube	75	1	Steigungsmotor
26	2	Motorschraube	76	1	linken Pfostenabstandshalter
27	2	Polsterungsstopper	77	2	Basisendkappe
28	1	Entstör-/Aus-Stromkreisunterbrecher	78	1	Rechter Pfosten
29	4	Riemenführungs-Schraube	79	1	Rechter Pfostenabstandshalter
30	2	1/4" Scheibe	80	2	3/8" Kontermutter
31	2	1/4" Einstellungsverschlussunterleg- scheibe	81	4	Basispolster
32	1	Umformer	82	2	Vorsichtaufkleber
33	2	1/4" Zahnscheibe	83	1	Basis
34	4	#8 x 1 3/4" Schraube	84	2	Rad
35	1	Audiodraht	85	1	Aufmachbare Befestigung
36	2	5/16" Flanschmutter	86	9	8" Befestigung
37	3	Abdeckplatte-Klammer	87	1	Zugangsdeckel
38	1	Pfostendraht	88	4	U-Mutter
39	1	Neigungsrahmen-Erdungsdraht	89	1	Computer
40	2	Vordere Isolierung	90	2	Pfostenendkappe
41	1	Linke Fußschiene	91	1	Computerbasis
42	1	Warnungsaufkleber	92	1	Plastikband
43	2	Laufplattformpolsterung	93	1	Neigungsdraht
44	1	Laufplattform	94	1	Haltestangequerstange
45	1	Laufband	95	1	Rechte Haltestange
46	2	Laufbandführung	96	1	Linke Haltestange
47	2	Federungsschiene	97	1	FIT-Karte Kit
48	2	Rahmen-Abstands-halter	98	2	Haltestange-Endkappe
49	2	Vordere Laufrolle	99	1	Linke Ablage
50	1	Magnet	100	1	Schlüssel/Klipp

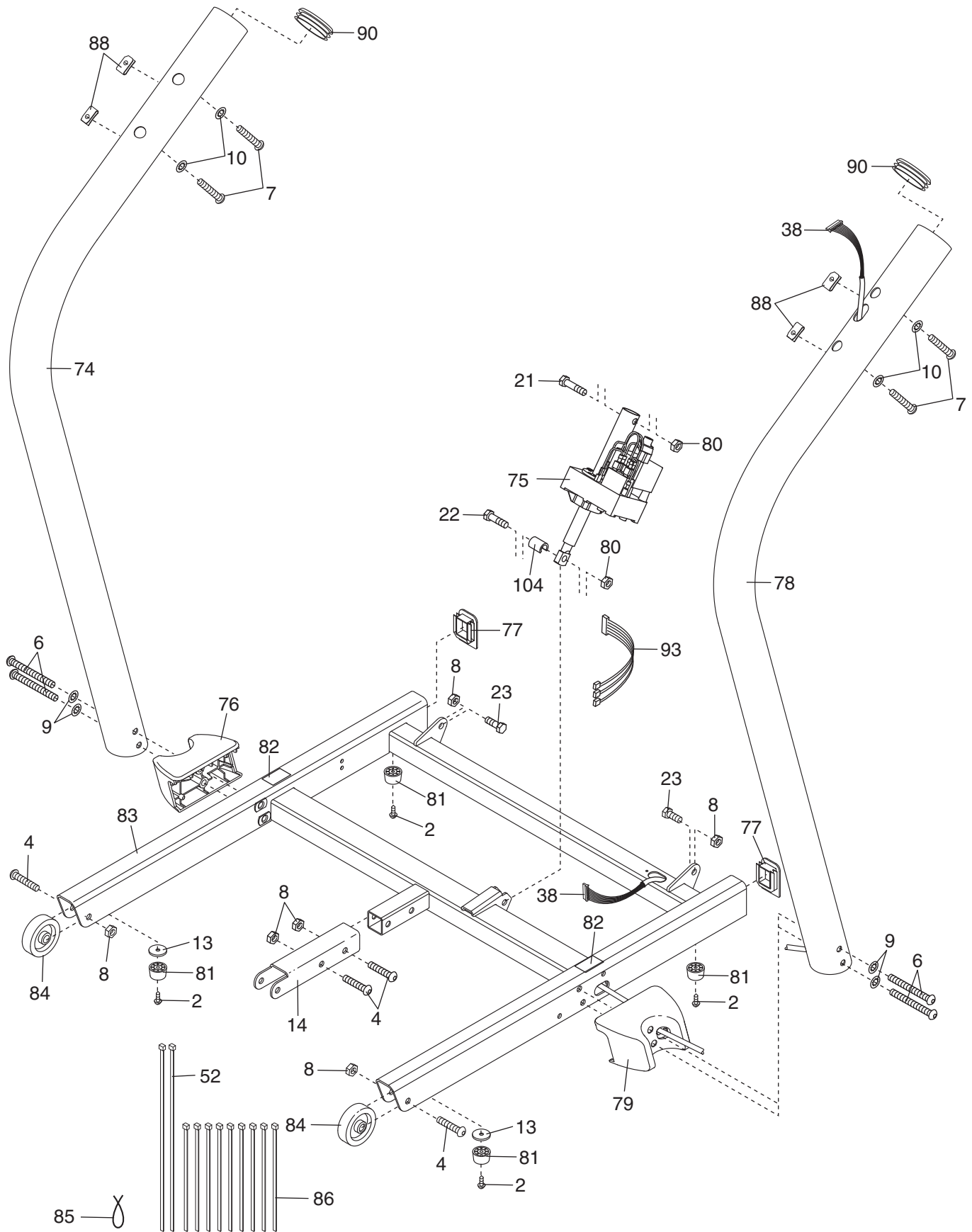
Nr. Bestell	Zahl.	Beschreibung
101	1	Erdungsleitungs-draht des Computers
102	1	5/32" Innensechs-kantschlüssel
103	1	Steckfassung
104	1	Steigungsmotor-Abstandshalter
105	2	#8 x 2" Schraube
106	1	Rechte Ablage
107	1	Rahmen-Rolleerdungsdraht
108	1	Halter des Elektrobauteils
109	1	Pulssensorriemen
110	1	Brustpulssensor
111	2	Brustpulsempfänger-schraube
112	1	Brustpulsempfänger
113	1	Filter
114	2	Motorbuchse

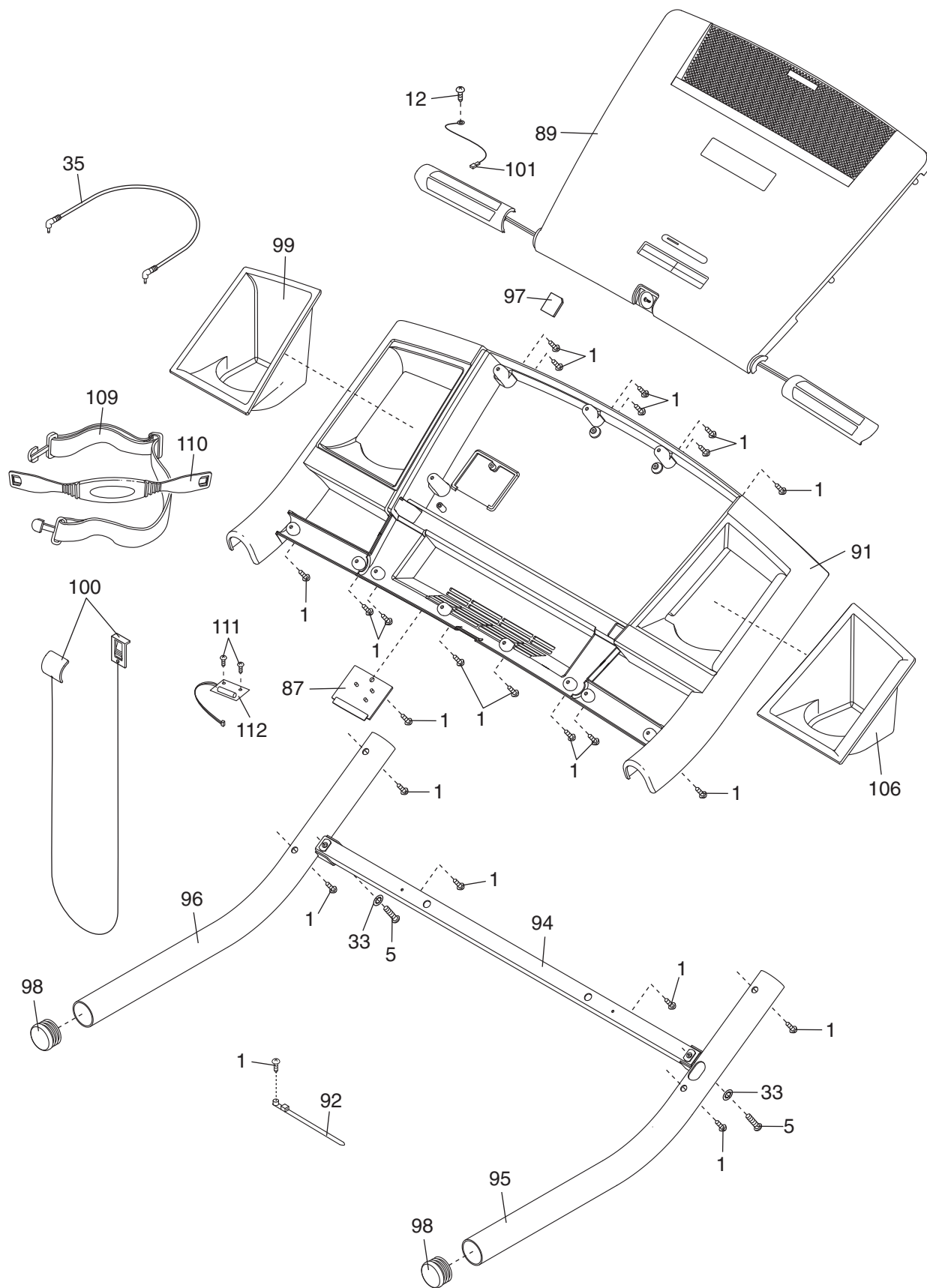
Nr. Bestell	Zahl.	Beschreibung
115	2	#8 Zahnscheibe
116	1	3/4" Erdungsschraube
117	1	#8 Erdungsmutter
*	–	10" Blauer Draht, M/F
*	–	8" Blauer Draht, 2F
*	–	4" Schwarzer Draht, 2F
*	–	4" Schwarzer Draht, M/F
*	–	8" Grüner/Gelber Draht, F/R
*	–	4" Grüner/ Gelber Draht, Aufkleber
*	–	8" Weißer Draht, 2F
*	–	4" Roter Draht, M/F
*	–	Bedienungsanleitung

*Weißt auf ein nicht abgebildetes Teil hin.
Änderungen technischer Angaben vorbehalten.









BESTELLUNG VON ERSATZTEILEN

Zur Bestellung von Ersatzteilen siehe die Vorderseite dieser Bedienungsanleitung. Damit wir Ihnen besser helfen können, halten Sie bitte die folgenden Informationen bereit, wenn Sie mit uns in Kontakt treten:

- die Modell-nummer und die Serien-nummer des Produktes (siehe Vorderseite dieser Bedienungsanleitung)
- den Namen des Produktes (siehe Vorderseite dieser Bedienungsanleitung)
- die Bestellnummer und die Beschreibung des/der Teile(s) (siehe TEILELISTE und DETAILZEICHNUNG am Ende dieser Bedienungsanleitung)

INFORMATION ZUM PRODUKTRECYCLING

Dieses elektronische Produkt darf nicht in den normalen Hausmüll entsorgt werden. Gemäß gesetzlicher Bestimmung muss dieses Produkt zur Erhaltung der Umwelt nach der Nutzungsdauer recycelt werden.

Bitte nutzen Sie die zur Sammlung dieser Art von Müll befugten Recyclinganlagen in Ihrer Gegend. Dadurch tragen Sie zur Bewahrung natürlicher Ressourcen und zur Verbesserung der europäischen Umweltschutzstandards bei. Wenn Sie mehr Informationen zu sicheren und korrekten Entsorgungsmethoden benötigen, wenden Sie sich bitte an die lokal zuständigen Umweltschutzbehörden oder an den Händler, von dem Sie das Produkt erworben haben.

