



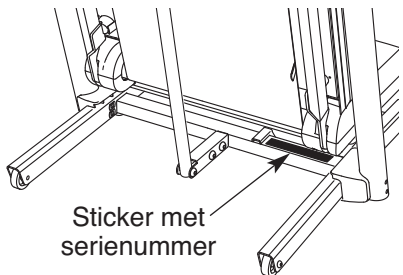
Met Universele iPod-Dock

C 2000

Modelnr. NETL12807.1

Serienr. _____

Schrijf het serienummer hierboven voor verdere raadpleging.

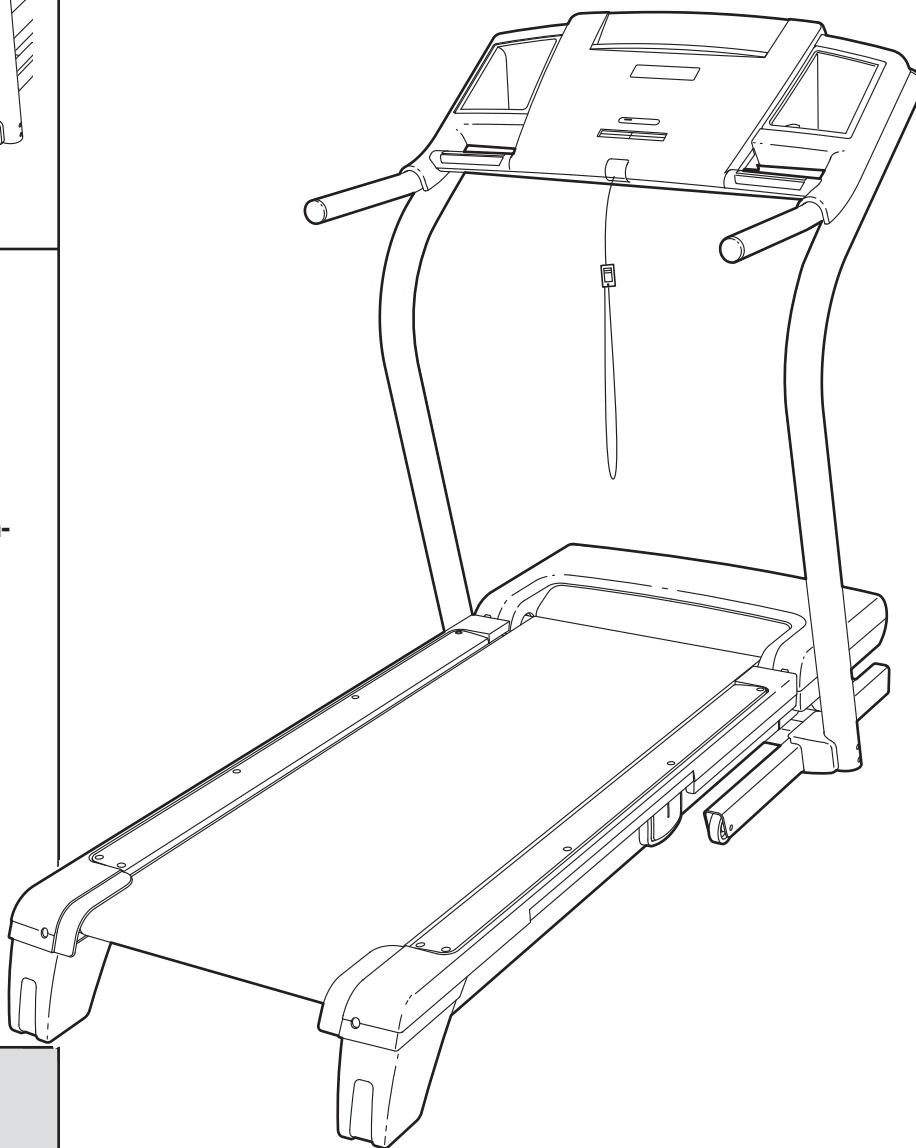


GEBRUIKSAANWIJZING

VRAGEN?

Als fabrikant zijn wij gesteld op uw volledige tevredenheid. Mocht u nog vragen hebben, mochten sommige onderdelen ontbreken of beschadigd zijn neem dan contact op met de winkel waar u dit produkt hebt gekocht.

Onze website:
www.iconsupport.eu



⚠ OPGELET

Lees alle instructies en voorzorgsmaatregelen in deze handleiding door voordat u dit apparaat gaat gebruiken. Bewaar deze handleiding voor verdere raadpleging.



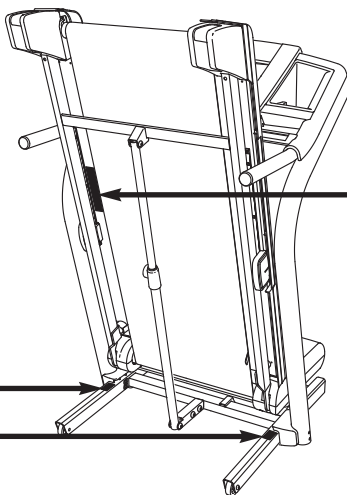
www.iconeurope.com

INHOUD






DE STICKERS MET WAARSCHUWING	2
BELANGRIJKE VOORZORGSMAATREGELEN	3
VOORDAT U BEGINT	5
MONTAGE	6
HOE DE BORSTKAS-SENSOREN TE GEBRUIKEN	11
GEBRUIK EN BIJSTELLEN	12
DE LOOPBAND INKLAPPEN EN VERPLAATSEN	20
PROBLEMEN OPLOSSEN	22
RICHTLIJNEN VOOR HET OEFENEN	25
LIJST MET ONDERDELEN	26
GEDETAILLEERDE TEKENING	28
HET BESTELLEN VAN ONDERDELENLaatste Pagina
RECYCLING INFORMATIELaatste Pagina

DE STICKERS MET WAARSCHUWING

De stickers met waarschuwing hier getoond zijn op de aangegeven plaatsen geplakt. **Bel, wanneer een sticker ontbreekt of niet leesbaar is, het nummer op de kaft van deze handleiding en vraag voor een vervangsticker. Plak de sticker op de aangegeven plaats.**
Opmerking: De stickers worden niet op ware groote weergegeven.



⚠ WAARSCHUWING:
Bescherm uzelf en andere gebruikers tegen het risico van ernstig letsel. Lees deze handleiding en!

-  •Ga altijd op de zijrails staan bij het starten en stoppen van de loopband.
- Stel de snelheid geleidelijk bij.
- Houdt U tijdens het gebruik van de loopband vast aan de handteuningen om te voorkomen dat U valt draag ook altijd de veiligheidsclip.
- Stop wanneer u zich niet goed voelt, duizelig of kortademig wordt.
- Sluit de sluitclip goed voordat u de loopband verplaatst of opbergt.
- Plaast de helling van de loopband in de laagste stand voordat U de loopband opvouwt.
-  •Laat kinderen niet in de buurt van of op de loopband spelen.
-  •Haal de sleutel uit het apparaat wanneer U deze niet gebruikt.
-  •Blijf met uw kleding, uw vingers en hoofdhaar uit de buurt van de lopende band.
- Probeer nooit tijdens het gebruik de loopband te repareren of bij te stellen.
-  •Draag altijd sportschoenen wanneer U op de loopband oefent.

NordicTrack is een merk van ICON IP, Inc.

iPod is een merk van Apple Computer, Inc., geregistreerd in de VS en in andere landen.

BELANGRIJKE VOORZORGSMAATREGELEN

⚠ WAARSCHUWING: Lees alle belangrijke voorzorgsmaatregelen en instructies in deze handleiding en alle waarschuwingen op uw loopband voordat u deze gebruikt om het risico van ernstig letsel te verminderen. ICON is niet verantwoordelijk voor persoonlijk letsel of schade door het gebruik van dit produkt.

1. Raadpleeg uw huisarts voordat u met dit of enig ander oefenprogramma begint. Dit is bijzonder belangrijk voor mensen ouder dan 35 of mensen met gezondheidsproblemen.
2. Het is de verantwoordelijkheid van de eigenaar zich te ervan te overtuigen dat alle gebruikers van de loopband voldoende op de hoogte zijn van de voorzorgsmaatregelen en waarschuwingen.
3. Gebruik de loopband alleen zoals voorgeschreven.
4. Plaats de loopband op een vlakke ondergrond met minstens 2,4 m ruimte rondom, ruimte achter de loopband en 0,6 m ruimte aan iedere kant van de loopband. Zorg ervoor dat de loopband geen luchtopeningen, luchtroosters blokkeert. Leg een kleed onder de loopband om de vloer te beschermen.
5. Gebruik de loopband uitsluitend binnenshuis en uit de buurt van vocht en stof. Plaats de loopband niet in een garage, op een overdekt terras of bij water.
6. Gebruik de loopband niet waar spuitbussen gebruikt worden of waar zuurstof wordt toegevoegd.
7. Houdt te allen tijde kinderen jonger dan 12 en huisdieren bij de loopband vandaan.
8. De loopband kan alleen door mensen die minder dan 136 kg wegen worden gebruikt.
9. Laat nooit meer dan een persoon op de loopband.
10. Draag geschikte kleding wanneer u de loopband gebruikt. Draag geen losse kleding die in de loopband verstrikt kan raken.
11. Steek de stekker alleen in een geaard stopcontact (zie pagina 12). Geen elk ander apparaat moet zich op dezelfde groep bevinden.
12. Mocht u een verlengsnoer nodig hebben, gebruik dan een verlengsnoer van 1,5 meter of korter.
13. Houdt de stekker bij hete oppervlaktes vandaan.
14. Loop nooit op de loopband wanneer de electriciteit uitgeschakeld is. Gebruik de loopband niet wanneer het elektrische snoer of stekker beschadigd is. Gebruik de loopband niet als hij niet goed werkt. (Zie Problemen oplossen op pagina 22 als de loopband niet goed werkt.)
15. Lees de noodstopprocedure grondig door en test de procedure voordat u de loopband gebruikt (raadpleeg HOE DE STROOM IN TE SHAKELLEN op pagina 14).
16. Start de loopband nooit wanneer u op de band staat. Houdt u altijd vast aan de handleidingen wanneer u de loopband gebruikt.
17. De loopband kan een hoge snelheid bereiken. Stel de snelheid geleidelijk bij om schokkende versnellingen te voorkomen.
18. De polssensor is geen medisch instrument. Verschillende factoren zoals beweging van de gebruiker kunnen de nauwkeurigheid van de metingen beïnvloeden. De pols-sensor is alleen als hulpmiddel bedoeld voor algemene hartslag meting.

19. Laat de loopband nooit zonder toezicht rond-draaien. Verwijder altijd de sleutel, trek de stekker uit het stopcontact, en zet de Reset/off Stroomonderbreker Reset-positie wanneer u de loopband niet gebruikt. (Zie de tekening op pagina 5 om de Reset/off Stroomonderbreker.)
20. Voltooi eerst de montage van de loopband voordat u hem uitklapt, inklapt of verplaatst. (Zie MONTAGE op pagina 6 en DE LOOP-BAND INKLAPPEN EN VERPLAATSEN op pagina 20). U moet zeker 20 kg kunnen tillen om de loopband te kunnen uitklappen, inklappen of verplaatsen.
21. Zorg ervoor dat de sluitknop volledig gesloten is voordat u de loopband inklapt of verplaatst.
22. Steek geen enkel onderwerp in welke opening dan ook van de loopband.
23. Controleer regelmatig of alle onderdelen nog goed vast zitten en verstevig ze indien nodig.
24. **GEVAAR:** Trek de stekker altijd direct na gebruik van de loopband uit het stopcontact. Eveneens de stekker uit het stopcontact trekken vóór het schoonmaken van de loopband, voor het plegen van onderhoud en voor het bijregelen zoals beschreven is in deze handleiding. Verwijder nooit de motorkap tenzij een technicus dat aangeeft. Ander onderhoud dan datgene wat vermeld staat in deze handleiding moet door een technicus uitgevoerd worden.
25. Deze loopband is alleen voor huiselijk gebruik bedoeld. Gebruik de loopband niet commercieel of voor verhuur.

BEWAAR DEZE INSTRUCTIES

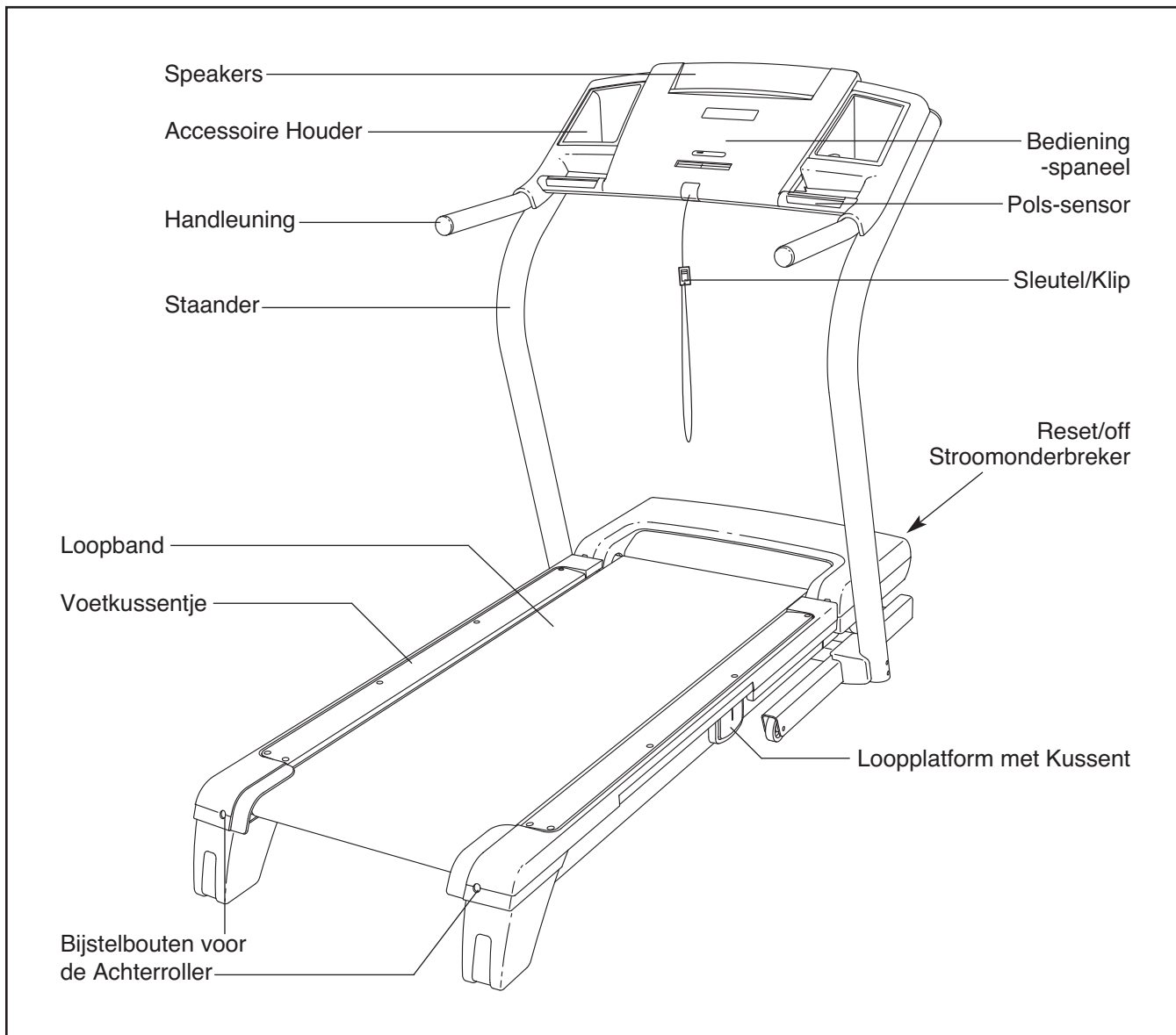
VOORDAT U BEGINT

Fijn dat u de totaal nieuwe NordicTrack® C2000 loopband met Universele iPod-dock heeft gekozen. De C2000 heeft een uitgebreid scala aan functies waarmee u uw training plezieriger en effectiever kunt maken. En wanneer u de loopband niet gebruikt, kunt u de C2000 loopband inklappen zodat hij minder ruimte in beslag neemt dan andere loopbanden.

Lees, voor uw welzijn, deze handleiding zorgvuldig door voordat u de loopband begint te gebruiken.

Raadpleeg de kapt van deze handleiding mocht u nog vragen hebben nadat u de handleiding hebt doorgelezen. Voordat u met ons contact opneemt, schrijf het productnummer en serienummer even op. De plaats waar u beide stickers kunt vinden wordt op de kapt van de handleiding aangegeven.

Voordat u verder leest, bekijk eerst aandachtig de tekening hieronder en de verschillende onderdelen.



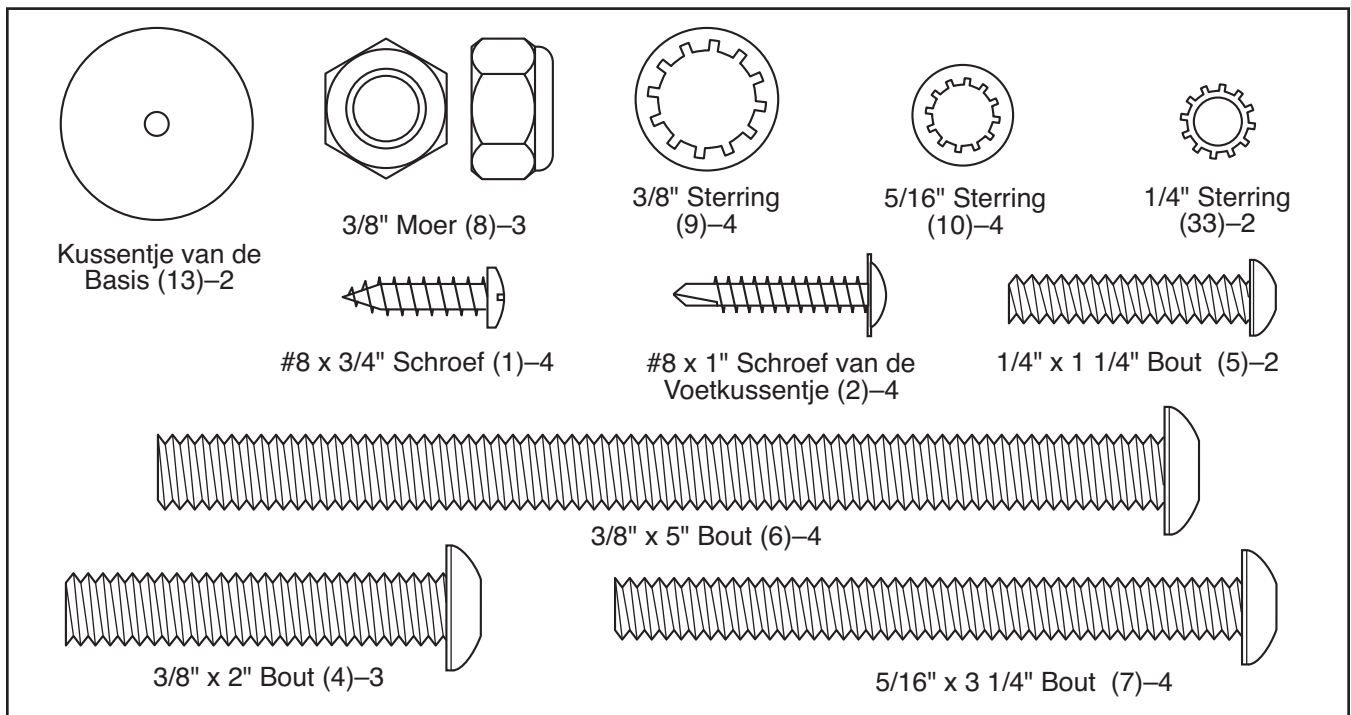
MONTAGE

De montage van deze loopband moet door twee mensen gebeuren. Plaats de loopband op een open plek en verwijder de verpakking. Gooi de verpakking pas weg wanneer u de loopband volledig gemonteerd heeft. **Opgelet:** De onderkant van de loopband is met een hoogwaardig smeermiddel behandeld. Het kan zijn dat tijdens het vervoer wat van het middel op de bovenkant van de loopband terecht is gekomen of zich in de verpakking bevindt. Dit is normaal en tast de prestatie van de loopband niet aan. Mocht er wat van het middel op de bovenkant van de loopband bevinden, veeg dit dan met een zachte lap gewoon weg.

Tijdens de montage zult u de meegeleverde inbussleutels  , uw eigen kruiskopschroevendraaier  , en engelse sleutels nodig hebben  , en rubber hamer  .

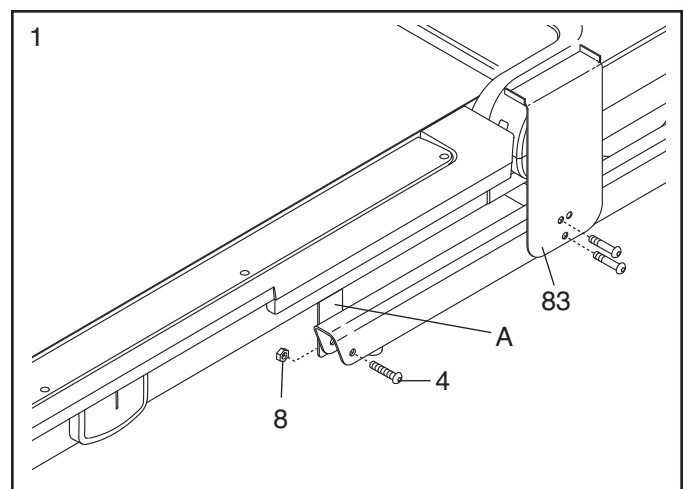
Bekijk de tekeningen hieronder om u te helpen met het zoeken naar onderdelen. Het nummer tussen haakjes onder iedere tekening is het nummer van het onderdeel van de LIJST MET ONDERDELEN aan het eind van deze handleiding. Het getal na de haakjes geeft het aantal onderdeeltjes aan wat nodig is voor de montage.

Opmerking: Sommige kleine onderdelen kunnen al gemonteerd zijn. Wanneer een onderdeel zich niet in de zak met onderdelen bevindt, kijk dan om te zien of het al gemonteerd is. Om schade aan de plastic onderdelen te vermijden, gebruik nooit elektrisch gereedschap voor de montage.



1. Zorg ervoor dat het stroomsnoer niet aangesloten is.

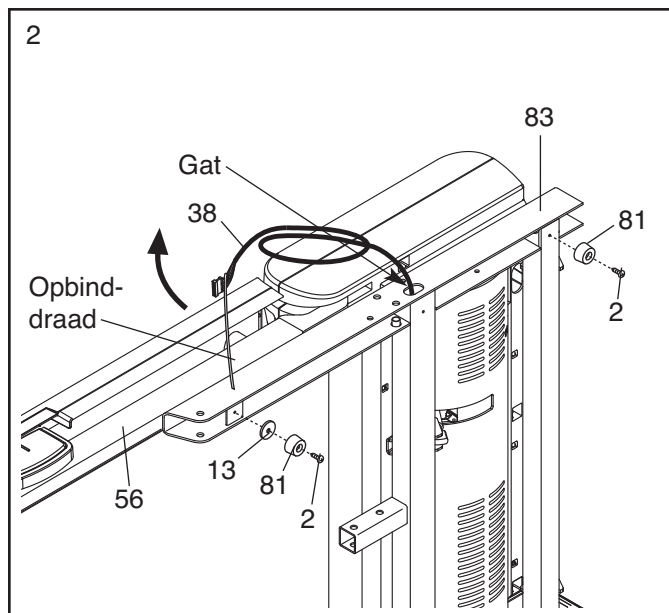
Verwijder de 3/8" moer (8), de 3/8" x 2" bout (4), de beugelbouten (B), en de twee verzendbeugels (A, C) van de Basis (83). **Herhaal deze stap aan de andere kant van de loopband.** Gooi de transportbeugels en de transportbouten weg.



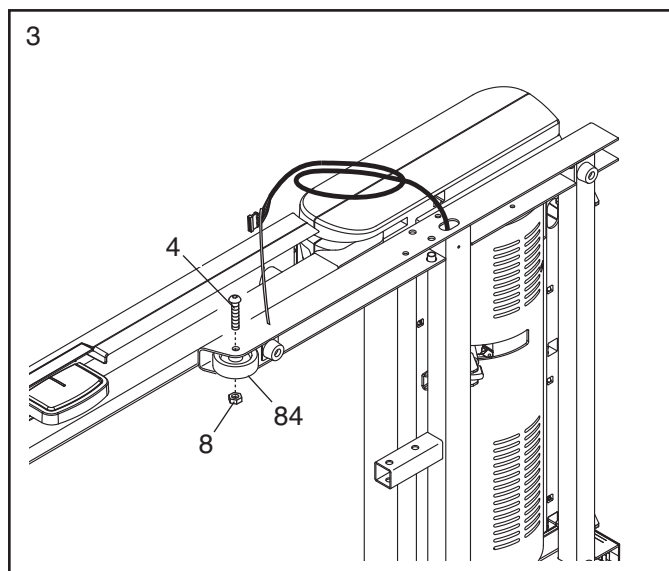
- Leg, met hulp van een tweede persoon, de loopband voorzichtig op zijn linkerkant. Vouw het Onderstel (56) wat in zodat de loopband stabiel is. **Vouw het Onderstel niet helemaal in.**

Snij de banden die de Draad van de Staander (38) aan de Basis (83) bevestigen door. Zoek naar de band in het aangegeven gat in de Basis en gebruik het koord om de Draad van de Staander uit het gat te trekken.

Maak een Kussentje voor de Basis (81) op de getoonde plaats vast aan de Basis (83) met een Tussenstuk voor het Kussentje voor de Basis (13) en een #8 x 1" Schroef van de Voetkussentje (2). Maak vervolgens het andere Kussentje voor de Basis (81) vast met alleen maar een #8 x 1" Schroef (2).

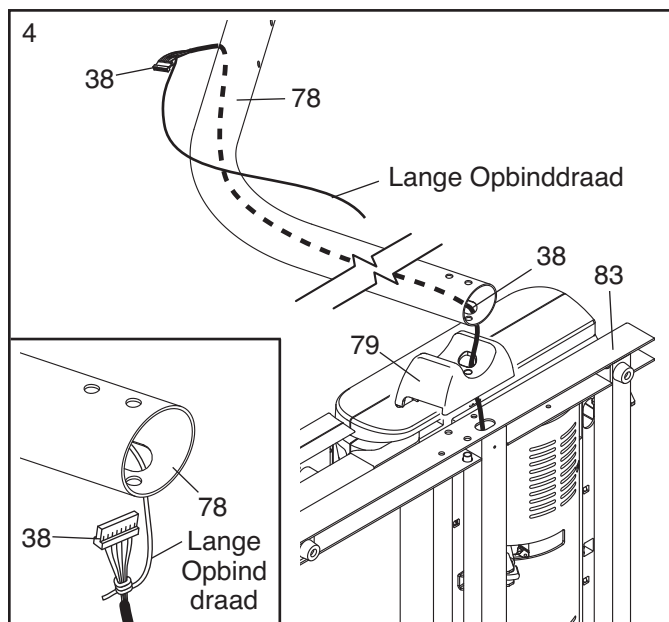


- Maak een Wiel (84) vast met de 3/8" x 2" Bout (4) en de 3/8" Moer (8) die u heeft verwijderd in montages stap 1. **Draai de Moer niet te strak vast. Het wiel moet vrij kunnen draaien.**



- Zoek naar de Rechter Staander (78) en naar het Tussenstuk van de Rechter Staander (79), die aangegeven zijn met stickers. Steek de Draad van de Staander (38) door de Rechter Staander zoals aangegeven.

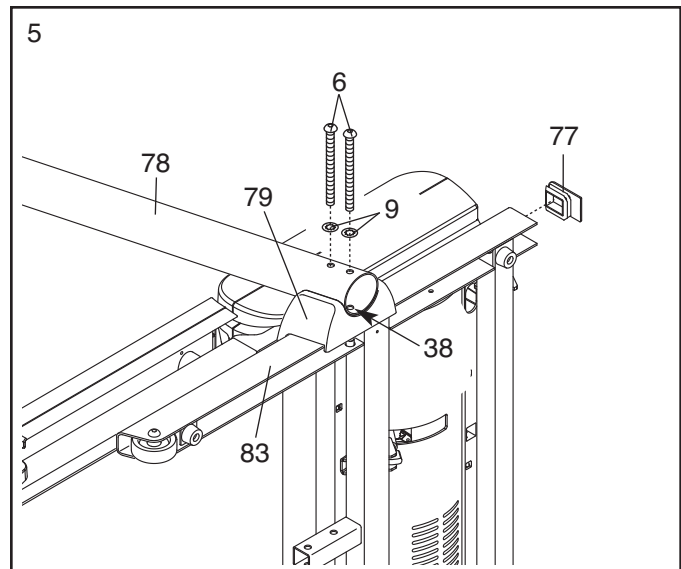
Bekijk de inzet-tekening. Maak de lange band in de Rechter Staander (78) stevig vast rond het eind van de Draad van de Staander (38). Houdt, met hulp van een tweede persoon, de Rechter Staander bij de Basis vast. Trek dan aan het andere eind van de lange band totdat de Draad van de Staander helemaal door de Rechter Staander is getrokken.



5. Plaats het Tussenstuk van de Rechter Staander (79) op de Basis (83). **Zorg ervoor dat de Draad van de Staander (38) niet bekneld raakt.** Steek, met hulp van een tweede persoon, twee 3/8" x 5 1/4" Bouten (6) met twee 3/8" Sterringen (9) in de Rechter Staander (78) en plaats de Rechter Staander op het Tussenstuk van de Rechter Staander. Gebruik, mocht dat nodig zijn, een rubberen hamer voor de kop van de Rechter Staander om ervoor te zorgen dat de Staander helemaal in het Tussenstuk zit.

Draai de 3/8" x 5 1/4" Bouten (6). **Draai de Bouten nog niet te vast.**

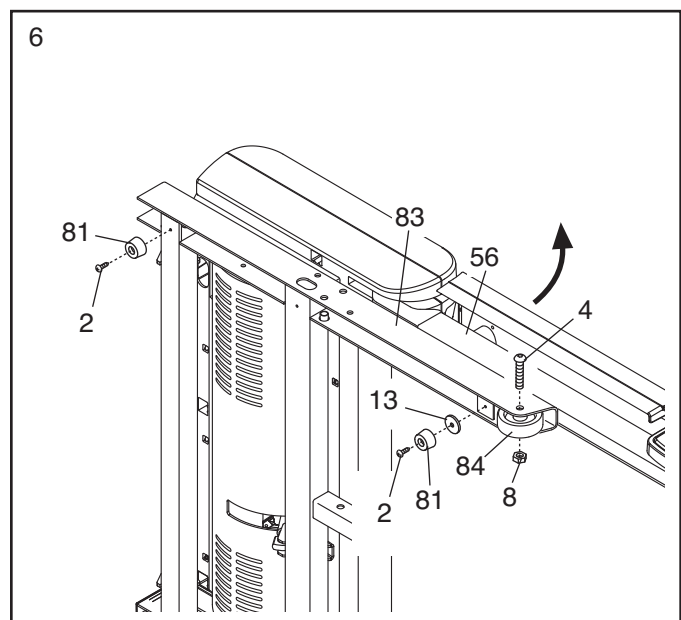
Druk vervolgens een Basiskapje (77) in de Basis (83).



6. Met de hulp van een tweede persoon, leg de loopband voorzichtig op de rechterkant. Vouw het Onderstel (56) gedeeltelijk zodat de loopband stabiel is; **vouw het Onderstel nog niet helemaal.**

Maak een Kussen van de Basis (81) aan de Basis (83) op de aangegeven plaats vast met een #8 x 1" Tekschroef (2) en een Tussenstuk voor het Kussen van de Basis (13). Maak dan een ander Kussen van de Basis (81) met slechts één #8 x 1" Tekschroef (2) vast.

Maak een Wiel (84) vast met de 3/8" x 2" Bout (4) en de 3/8" Moer (8) die u heeft verwijderd in montagesap 1. **Het wiel moet vrij kunnen draaien. Gooi de transportbeugel weg.**

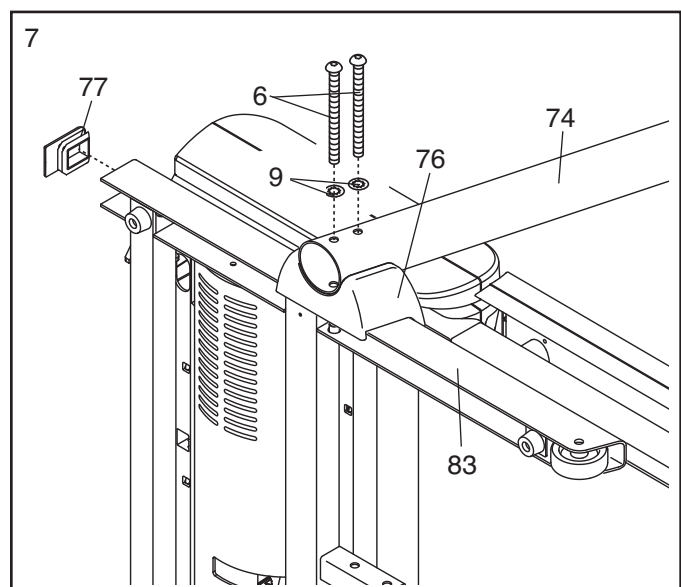


7. Plaats het Tussenstuk van de Linker Staander (76) op de Basis (83). Steek, met hulp van een tweede persoon, twee 3/8" x 5 1/4" Bouten (6) met twee 3/8" Sterringen (9) in de Linker Staander (74) en plaats de Linker Staander op het Tussenstuk van de Linker Staander. Gebruik, mocht dat nodig zijn, een rubberen hamer voor de kop van de Linker Staander om ervoor te zorgen dat de Staander helemaal in het Tussenstuk zit.

Draai de 3/8" x 5 1/4" Bouten (6). **Draai de Bouten nog niet te vast.**

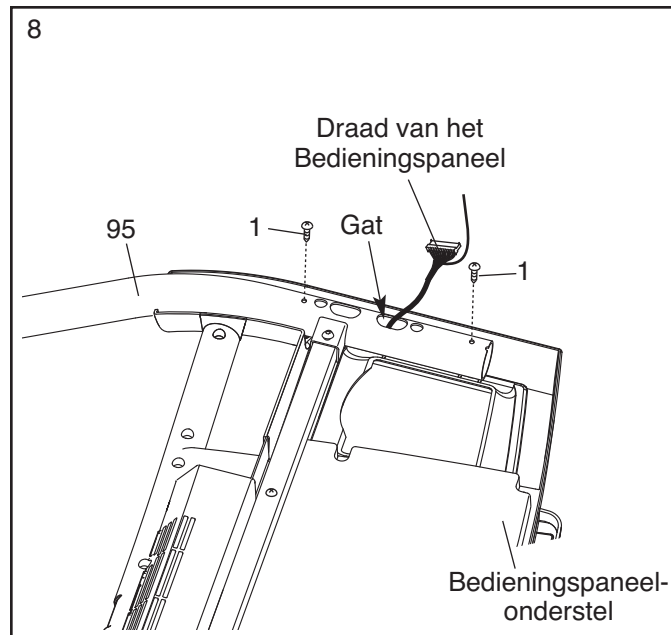
Druk vervolgens een Basiskapje (77) in de Basis (83).

Leg met de hulp van een tweede persoon de loopband neer zodat de Basis (83) plat op de vloer ligt.



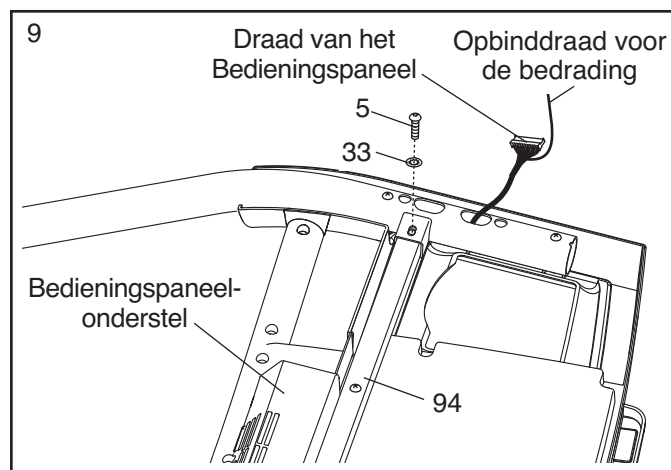
8. Leg het onderstel van het bedieningspaneel ondersteboven op een zacht oppervlak om schrammen te vermijden. Houdt de Rechter Handleuning (95) bij het bedieningspaneel. Steek vervolgens de draad van het bedieningspaneel in het grote gat in de Rechter Handleuning en haal deze uit de bovenkant zoals getoond. Gebruik, mocht dat nodig zijn, een tang om de draad van het bedieningspaneel uit te kunnen trekken.

Maak de Rechter Handleuning (95) en de Linker Handleuning (niet getoond) vast met vier #8 x 3/4" Schroeven (1) (twee zijn getoond). **Zorg ervoor dat de draden niet bekneld raken. Start eerst alle Schroeven voordat u ze vastdraait. Draai de Schroeven niet te vast.**



9. Draai een 1/4" x 1 1/4" Bout (5) met een 1/4" Sterring (33) vast in de houder en in de Dwarsstang van de Handleuning (94) aan beide kanten van het bedieningspaneel (alleen een kant is getoond).

Maak de draadverbinding vast aan de Draad van het Bedieningspaneel.

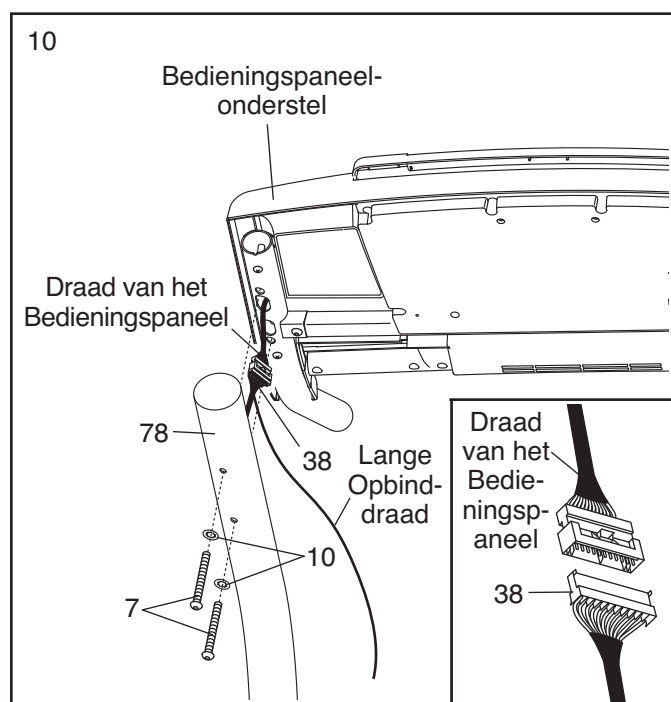


10. Verwijder de lange band van de Draad van de Staander (38).

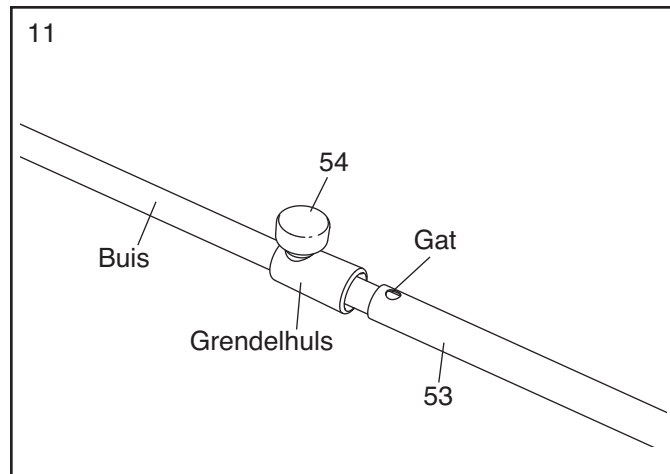
Plaats het bedieningspaneel, met hulp van een tweede persoon, naast de rechter Staander (78). Verbind de Draad van de Staander (38) met de draad van het bedieningspaneel. **Raadpleeg de inzet-tekening. De connectors moeten gemakkelijk naast elkaar schuiven en op hun plaats klikken.** Als dit niet gebeurt, draai dan een van de aansluitingen en probeer het opnieuw. **ALS DE CONNECTORS NIET GOED ZIJN AANGESLOTEN, KAN HET BEDIENINGSPANEEL BESCHADIGD RAKEN WANNEER DE STROOM WORDT INGESCHAKELD.**

Maak het bedieningspaneel vast aan de Rechter Staander (78) en aan de Linker Staander (niet getoond) met vier 5/16" x 3 1/4" Bouten (7) en vier 5/16" Sterringen (10) (twee zijn aangegeven). **Zorg ervoor dat de draden niet beklemd raken.**

Zie stap 5 en 7. Draai de vier 3/8" x 5 1/4" Bouten (6) vast.



11. Sluutknop (53). Verwijder de band van het eind van de buis. Zorg ervoor dat de mouw over het aangegeven gat zit en dat de Veerslotknop (54) in het aangegeven gat vast zit. **Trek aan de mouw om er zeker van te zijn dat deze in de goede stand vast zit.**



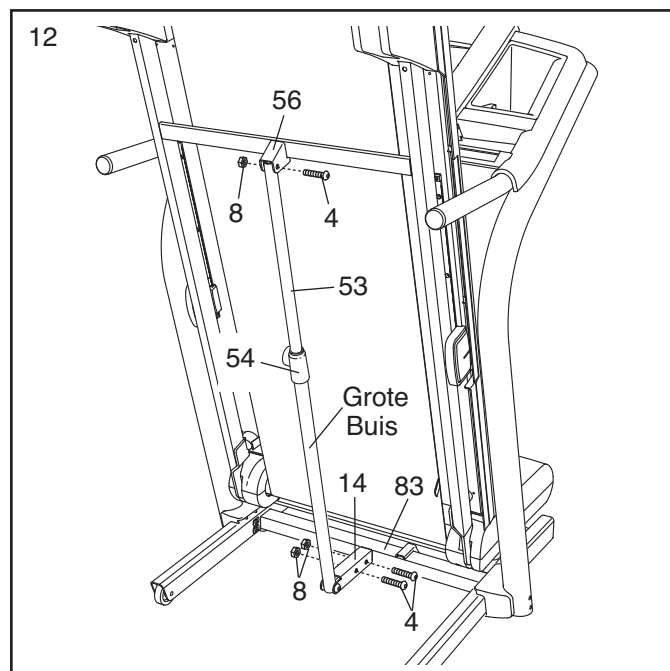
12. Til het Onderstel (56) in de getoonde stand. **Laat een tweede persoon het Onderstel tijdens deze stap vasthouden.**

Sluutknop (53) zodanig dat de grote buis en het Veerslotknop (54) in de getoonde stand zitten.

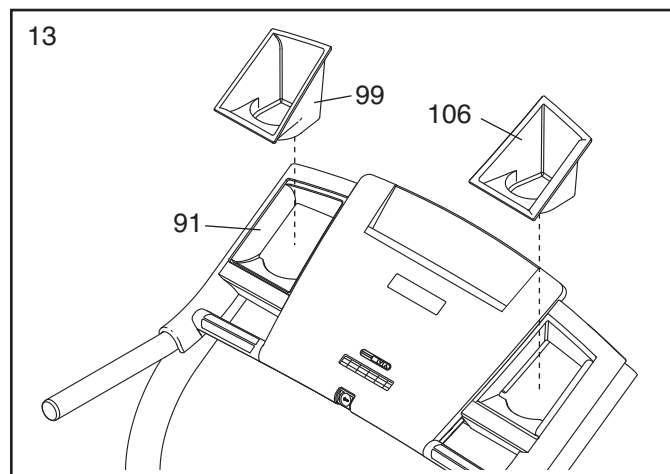
Maak de Veerslotbeugel (14) en het Slot (53) vast aan de Basis met twee 3/8" x 2" Bouten (4) en twee 3/8" Moeren (8).

Maak het bovineind van het Sluutknop (53) vast aan de houder op het Onderstel (56) met een 3/8" x 2" Bout (4) en een 3/8" Moeren (8). Aandacht: Het kan nodig zijn het onderstel naar voren en naar achter te bewegen om het bovineind van het Slot aan de houder vast te maken.

Laat het Onderstel (56) (raadpleeg HOE DE LOOPBAND UIT TE KLAPPEN op pagina 21).



13. Druk het Linker Accessoirehouder (99) en het Rechter Accessoirehouder (106) in de Basis van het Bedieningspaneel (91).

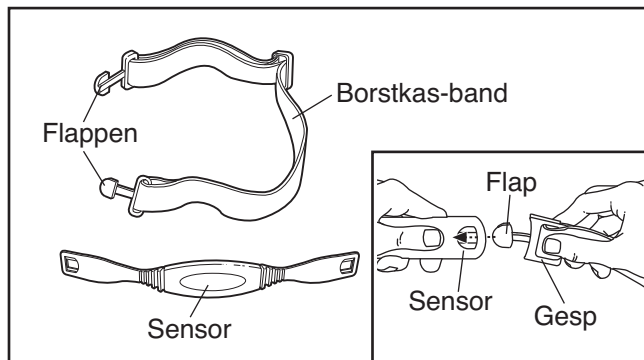


14. **Zorg ervoor dat alle onderdelen vast zijn gedraaid voordat u de loopband gebruikt.** Verwijder, indien aanwezig, de dunne plastic velletjes over de stickers op de loopband. Leg een matje onder de loopband om uw vloerbedekking te beschermen. Bewaar de meegeleverde sleutel op een veilige plaats. Bewaar de meegeleverde (zeshoekige) sleutels op een veilige plaats. U zult de sleutel nog nodig hebben om de loopband bij te stellen (zie pagina 23-24).

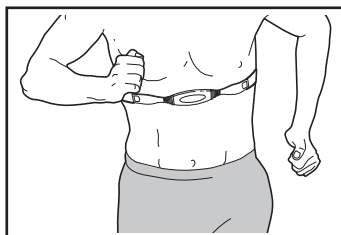
HOE DE BORSTKAS-SENSOREN TE GEBRUIKEN

HOE DE BORSTKAS-SENSOR TE GEBRUIKEN

De borstkas-sensor bestaat uit twee delen: de borstkas-band en de sensor (zie de tekening hieronder). Steek de gesp van de borstbeugel in het gat aan één uiteinde van de sensor zoals op de tekening wordt aangegeven. Druk het uiteinde van de sensor onder de gesp van de borstkas-band. De flap moet gelijk zijn met de voorkant van de sensor.



Doe vervolgens de borstkas-sensor om uw borstkas en maak het andere eind van de borstkas-band vast aan de sensor. Mocht het nodig zijn, stel dan de lengte van de band bij. De



borstkas-sensor moet onder uw kleding gedragen worden, strak tegen uw huid en hoog onder uw borstspieren of borsten. Zorg ervoor dat het logo van de sensor naar voren wijst en rechtop staat.

Trek de sensor een paar centimeter van uw lichaam en zoek naar de twee electrodes aan de binnenkant (de electrodes hebben kleine randjes). Maak beide electrodes nat met een zoute vloeistof zoals wat spug of vloeistof voor contact lenzen. Plaats de sensor terug tegen uw huid.

VERZORGING EN ONDERHOUD VAN DE BORSTKAS-SENSOR

- Droog de borstkas-sensor goed na ieder gebruik. De borstkas-sensor wordt ingeschakeld wanneer u de electrodes nat maakt en de pols-sensor draagt. De borstkas-sensor gaat uit wanneer het wordt afgedaan en de electrodes gedroogd worden. De sensor blijft langer dan nodig branden en zodoende zullen de batterijen leeg lopen als de borstkas-sensor electrodes niet goed gedroogd worden.

- Bewaar de borstkas-sensor op een warme en droge plaats.
- Stel de borstkas-sensor niet lang bloot aan direct zonlicht, niet aan een temperatuur lager dan -10°C of aan een temperatuur hoger dan 50°C .
- Buig en rek de sensor tijdens het gebruik of het opbergen van de borstkas-sensor niet te veel.
- Maak de borstkas-sensor schoon met een zachte doek en een beetje niet agressief schoonmaakmiddel. Gebruik nooit schuurmiddelen, alcohol of chemische producten. U kunt de borstkas-band met de hand wassen en dan laten drogen.

PROBLEMEN MET DE BORSTKAS-SENSOR OPLOSSEN

De instructies op de volgende pagina's leggen uit hoe u de borstkas-sensor met het bedieningspaneel kunt gebruiken. Loop de hieronder genoemde procedures door wanneer de borstkas-sensor niet goed werkt.

- Zorg ervoor dat u de borstkas-sensor goed draagt zoals hier links is beschreven. Opgelet: Verplaats de sensor wat naar boven of naar beneden wanneer de borstkas-sensor niet goed werkt.
- Gebruik wat zoute vloeistof zoals spug of vloeistof voor contact lenzen om de electrodes van de sensor nat te maken. Maak de electrodes opnieuw wat nat wanneer de hartslag metingen pas verschijnen nadat u begint te transpireren.
- Loop of ren zo goed mogelijk op het midden van de loopband. **Voor de goede weergave van de hartslag metingen moet de gebruiker zich op minder dan een armslengte van het bedieningspaneel bevinden.**
- De borstkas-sensor is ontwikkeld voor mensen met een normale hartslag. Problemen met de hartslagmeting kunnen een medische oorzaak hebben zoals vroegtijdige ventriculaire samentrekking, hartkloppingen, of aritmie.
- De werking van de borstkas-sensor kan beïnvloed worden door magnetische storingen veroorzaakt door hoogspanningsdraden en andere electromagnetische bronnen. Verplaats de loopband als u vermoedt dat dit de oorzaak is.
- De CR2032 batterij kan vervangen moeten worden (zie pagina 24).

GEBRUIK EN BIJSTELLEN

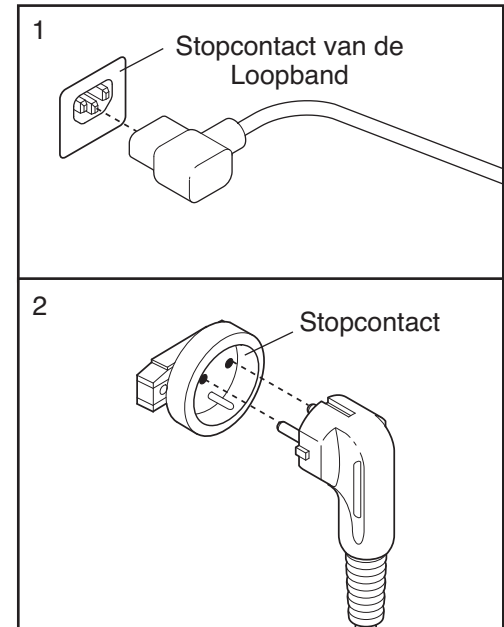
DE AL INGESMEERDE LOOPBAND

Uw loopband is voorzien van een band die al met een hoogwaardig smeermiddel is behandeld. **BELANGRIJK: Behandel de band of het loopplatform nooit met silicone spray of enig ander middel. Als uw dat doet zult u de loopband beschadigen.**

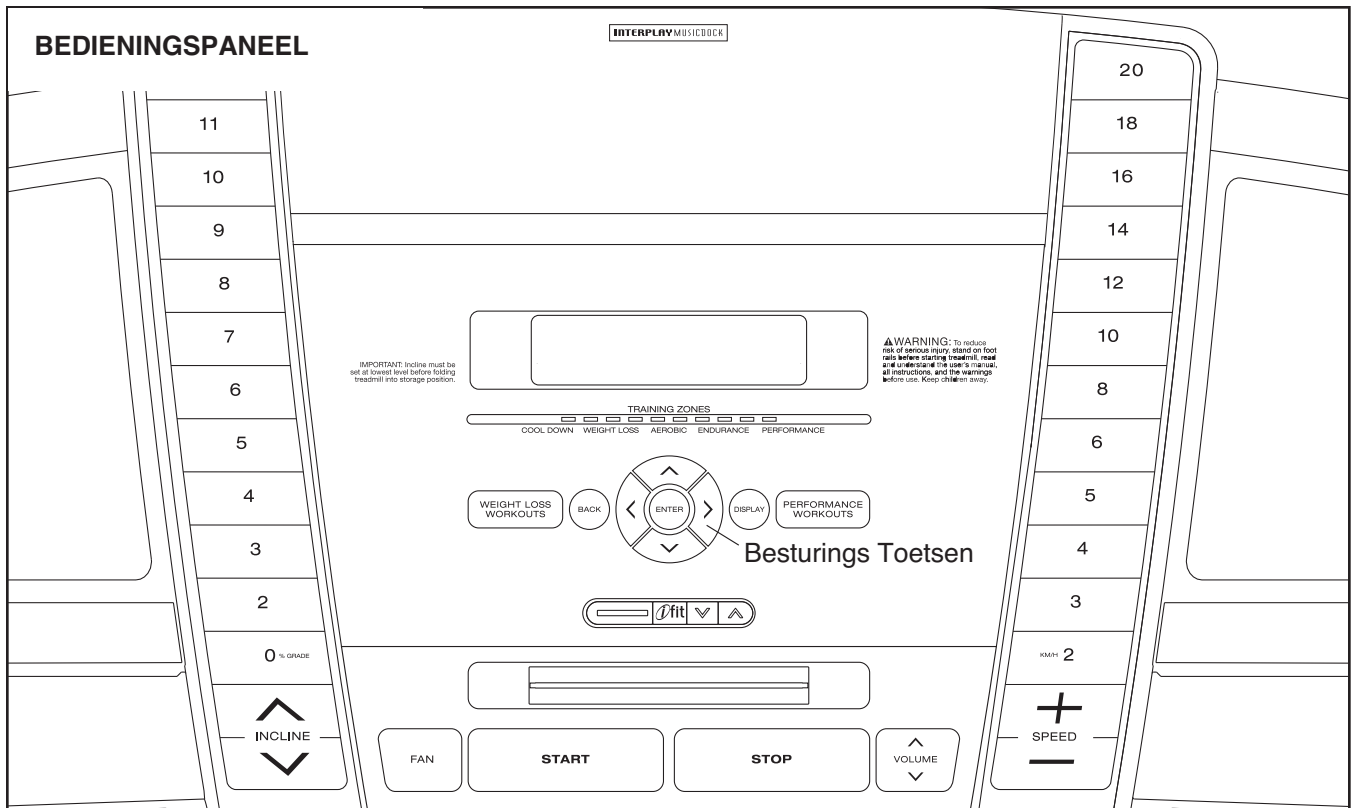
HOE DE STEKKER IN STOPCONTACT TE STEKEN

De stekker moet geaard zijn. Mocht het niet goed functioneren geeft de aarding de laagste weerstandspad voor de electriciteit om zodoende het risico van elektrische schok te verminderen. Een snoer en geaarde stekker zijn bijgeleverd. **Belangrijk: Als het snoer beschadigd is moet u het vervangen met een door de fabrikant aanbevolen snoer.**

Bekijk tekening 1. Steek het aangegeven eind van het snoer in het stopcontact van de loopband. **Bekijk tekening 2.** Steek het snoer in een goed geïnstalleerd en geaard stopcontact die overeenkomt met alle plaatselijke regelingen. **Belangrijk: De loopband kan niet op een stopcontact met onderbreker van de grondfout circuit gebruikt worden.**



⚠ GEVAAR: Een verkeerd stopcontact (zonder aarde) kan tot een elektrische schok leiden. Laat een elektricien de aarding nakijken als u niet zeker van bent dat het stopcontact goed geaard is. Knoei niet aan de stekker van het apparaat. Laat een elektricien een nieuwe stekker monteren als de stekker niet in het stopcontact past.



DE STICKER MET WAARSCHUWING PLAKKEN

De waarschuwing op het bedieningspaneel is in het engels. Deze waarschuwing bestaat ook in diverse talen op het inbegrepen vel. Plak de sticker met uw taal op het bedieningspaneel.

FUNCTIES VAN HET BEDIENINGSPANEEL

Het bedieningspaneel van de loopband is voorzien van verschillende functies om het meest doeltreffend te oefenen. U kunt wanneer u de handmatige instelling kiest de snelheid en de hellingstand van de loopband veranderen door een druk op een toets. Het bedieningspaneel zal U tijdens uw oefening voortdurend feedback geven. U kunt zelfs uw hartslag meten met de ingebouwde hartslagsensor.

Tevens bevat het bedieningspaneel vijftien vooraf ingestelde oefeningen: vijf afslank, vijf prestatie, en vijf aerobic oefeningen. Iedere oefening zal automatisch de snelheid en de helling van de loopband bijstellen om u zo door een effectieve oefening te leiden.

Op het bedieningspaneel kunt u ook het nieuwe iFIT Interactief Oefensysteem kiezen. Bij het iFIT-systeem kunt u de Interactieve Oefenkaarten van iFIT in het bedieningspaneel gebruiken. Op deze kaarten worden oefenprogramma's opgeslagen zodat u specifiek voorop—gezette doelwaarden kunt bereiken bij uw oefensessie. Bijvoorbeeld: u kunt ongewenste kilo's verliezen met het afvalprogramma van 8 weken of u kunt trainen voor een langeafstandsliep met het Marathonprogramma. De iFIT-programma's zullen de loopband

automatisch aansturen terwijl de stem van een persoonlijke trainer u helpt om u te motiveren bij elk onderdeel van het oefenprogramma. iFIT-kaarten zijn afzonderlijk verkrijgbaar. **Om iFIT-kaarten te kopen, ga naar www.iFIT.com. De iFIT-kaarten zijn ook in bepaalde winkels verkrijgbaar.**

U kunt tijdens je oefensessie zelfs luisteren naar je lievelingsmuziek of naar ingesproken boeken dankzij de stereo-geluidsinstallatie van het bedieningspaneel en tegelijkertijd uw conditie op peil houden.

Om het controlepaneel handmatig te bedienen, volg de stappen beginnende op bladzijde 14. Raadpleeg pagina 17 **om een vooraf ingestelde workout te gebruiken.** **Om een iFIT-kaart te gebruiken,** zie pagina 23. Raadpleeg bladzijde 19, **om het stereo geluidssysteem te gebruiken.**

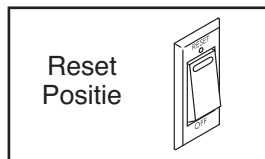
BELANGRIJKE: Als er een doorzichtig stuk plastic op het bedieningspaneel ligt, verwijder dan het plastic. Draag alleen schone schoenen wanneer u de loopband gebruikt om beschadiging aan het loopplatform te voorkomen. Inspecteer af en toe de ligging van de band wanneer u de loopband voor het eerst gebruikt. Centreer deze mocht het nodig zijn (zie pagina 24).

Opmerking: Het bedieningspaneel kan de snelheid en afstand in mijlen of kilometers aangeven. Om te zien welke eenheid is gekozen of om van eenheid te veranderen, zie INFORMATIE INSTELLING op bladzijde 19. Opmerking: Voor de eenvoud verwijzen alle instructies naar kilometers.

HOE DE ELEKTRICITEIT IN TE SCHAKELEN

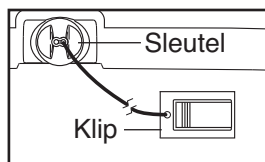
BELANGRIJK: Laat, wanneer de loopband aan koude temperaturen bloedgesteld is gewesst, de loopband tot kamertemperatuur komen voordat u de elektriciteit inschakelt. Als u dit niet doet kunt u het bedieningspaneel of andere elektrische componenten beschadigen.

De stekker in het stopcontact steken (zie pagina 12). Zoek naar de Reset/off Stroomonderbreker bij het snoer van de loopband. Plaats de Reset/off Stroomonderbreker in de Reset positie.



BELANGRIJK: Het bedieningspaneel bevat een demo instelling ontworpen om de loopband in de winkel te kunnen gebruiken. De demo instelling is gekozen wanneer de displays gaan branden zodra het snoer in het stopcontact gestoken wordt en de stroomonderbreker zich in de reset positie vindt. Druk, om de demo instelling uit te schakelen, een paar seconden op de Stop toets. Raadpleeg DE INFORMATIE INSTELLING op pagina 19 om de demo instelling uit te schakelen wanneer de displays blijven branden.

Ga vervolgens op de voetbalken van de loopband staan. Zoek naar de klip dat aan de sleutel vastzit (bekijk tekening rechts) en schuif de klip in de band van uw kleding. Steek dan de sleutel in het bedieningspaneel. De display zullen gaan branden. **BELANGRIJK:** In geval van nood kan de sleutel uit het bedieningspaneel getrokken worden zodat de loopband tot stilstand komt. Test de klip door een paar stappen naar achteren te nemen. Stel de klip wat bij wanneer de sleutel niet uit het bedieningspaneel getrokken wordt.



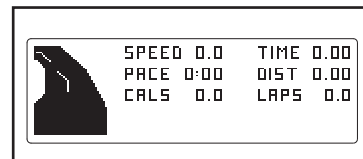
HOE DE HANDMATIGE INSTELLING TE GEBRUIKEN

1. De sleutel volledig in het bedieningspaneel steken.

Zie HOE DE ELEKTRICITEIT IN TE SCHAKELEN in het midden ligt.

2. Kies de handmatige instelling.

De handmatige instelling wordt gekozen bij het insteken van de sleutel. U kunt, wanneer een oefening gekozen is, de handmatige instelling opnieuw kiezen door de sleutel uit te trekken en weer in te steken.



3. Start de loopband.

Druk op de Start toets, de Snelheidstoename [SPEED] toets, of op een van de Snelheidstoetsen genummerd van 2 tot 20.

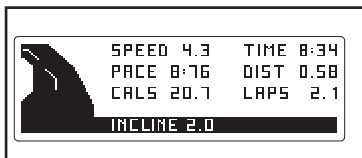
Om de loopband te starten [START], druk op de Starttoets, de Versnellingstoets [SPEED] of een van de toetsen, genummerd van 2 tot 16. Als de Starttoets of de Versnellingstoets wordt ingedrukt dan zal de loopband beginnen te bewegen met een snelheid van 2 Km/u [KM/H]. Als u een oefening doet, kunt u de snelheid van de loopband wijzigen door op de Versnellings- of Vertragingstoetsen [SPEED] te drukken. Telkens als u op een toets drukt, zal de snelheid worden gewijzigd met 0,1 Km/u; als u de toets ingedrukt houdt, dan zal de snelheid met 0,5 Km/u verhogen. Opmerking: Als u de toetsen hebt ingedrukt, kan het enkele seconden duren voordat de gewenste snelheid wordt bereikt.

De loopband zal, wanneer een van de 2 tot en met 20 genummerde snelheidstoetsen ingedrukt wordt, geleidelijk in snelheid toenemen totdat de gekozen snelheid is bereikt.

Om de loopband te stoppen, druk op de Stoptoets. Om de loopband opnieuw te starten, druk op de Starttoets, de Snelheidomhoogtoets of een van de genummerde snelheidstoetsen voor de snelheid.

4. De hellingstand van de loopband veranderen zoals gewenst.

Druk, om de helling van de loopband te veranderen, op de Helling toename of afname toetsen.



De helling zal met iedere druk op de toets met 0,5% toenemen of afnemen. Om de helling stand sneller te veranderen, druk dan op een van de 1 tot en met 12 genummerde toetsen. Aandacht: Het kan even duren, nadat u op de toetsen heeft gedrukt, voordat de loopband de gewenste hellingsinstelling bereikt.

5. Selecteer een displayweergave en volg uw vorderingen op de display.

De display zal de volgende informatie tonen als u op de loopband loopt of rent:

- De snelheid [SPEED] van de loopband.
- Uw wandel- of looptempo [PACE], in minuten per mijl of minuten per kilometer.
- Het aantal calorieën [CALORIES] dat u bij benadering hebt verbrand.
- De verlopen tijd [TIME].
- De afstand [DISTANCE] die u hebt gewandeld of gelopen.
- Het aantal voltooide rondjes[LAPS].
- De hellingstand [INCLINE] van de loopband verandert telkens wanneer de hellinginstelling verandert.

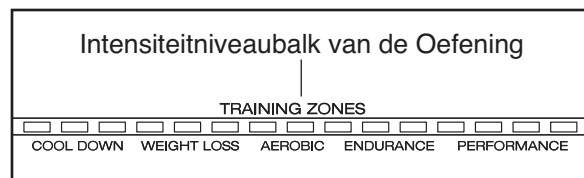
- Uw hartslag [HEART RATE]. Opmerking: Uw hartslag kan slechts worden weergegeven als u de handsensoren vasthoudt of de borstkassensoren gebruikt.
- De display [DISPLAY] kan ook een opwindendheid van een weg aangeven.

Het bedieningspaneel biedt, wanneer de handmatige instelling gekozen wordt, drie display modes aan. Naargelang van de displayweergave zal er verschillende informatie over de oefensessie worden weergegeven. Druk herhaaldelijk op de DISPLAY-toets om de gewenste displayweergave te kiezen.

Onafhankelijk van de gekozen displayweergave, zal het snelheids- of hellingsniveau enkele seconden op de display verschijnen telkens als u de instellingen wijzigt.

U kunt het geluidsniveau bijstellen door op de Volume toename of afname toetsen te drukken.

Als u oefent, dan zal op de intensiteitniveaubalk het intensiteitniveau van uw oefening bij benadering worden weergegeven. Bijvoorbeeld: als acht indicatoren van de balk oplichten, dan is uw intensiteitniveau ideaal voor een conditietraining AEROBIC.

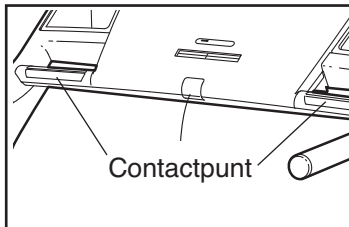


Haal de sleutel uit het bedieningspaneel wanneer u uw oefening hebt voltooid.

6. Meet uw hartslag als u dat wilt.

Opmerking: Het bedieningspaneel zal uw hartslag niet goed kunnen aangeven wanneer u de borstkassensor en de handgreep met poslssensor gelijktijdig gebruikt. raadpleeg dan de oplossingen voor problemen met de borstkassensoren op pagina 11.

Voordat u de handsensoren gebruikt, verwijder het plastic laagje van de metalen contactpunten. Zorg ervoor dat uw handen proper zijn.



Om uw hartslag te meten, **ga op de voetrails staan** en houd de metalen contactpunten vast – **beweeg uw handen niet**. Uw hartslag wordt weergegeven wanneer uw hartslag gemeten wordt. **Voor een juiste hartslagmeting houd de contactpunten ongeveer 15 seconden vast.**

7. Zet desgewenst de ventilator aan.

De ventilator bevat een lage, hoge, en auto snelheidsinstellingen. Druk meerdere keren op de Fan (ventilator) toets om een snelheid te kiezen of om de ventilator uit te doen. De snelheid van de ventilator zal met deze instelling automatisch bijgesteld worden wanneer de snelheid van de loopband toeneemt of afneemt. Opmerking: De ventilator zal een paar minuten nadat de loopband tot stilstand is gekomen automatisch uitgaan.

8. Haal de sleutel uit het bedieningspaneel wanneer u klaar bent met uw oefening.

Ga op de voetkussentjes staan, druk op de Stop-toets en **stel de hellingstand in de laagste positie. De helling van de loopband moet zich in de laagste stand bevinden wanneer u de loopband wilt opbergen anders kan de loopband beschadigd worden.** Haal vervolgens de sleutel uit het bedieningspaneel en bewaar deze op een veilige plek.

Wanneer u klaar bent met de loopband te gebruiken, plaats de stroomonderbreker in de "off" positie en neem het snoer uit het stopcontact. **BE-LANGRIJK: Als u dit niet doet kunnen de elektrische onderdelen te snel slijten.**

HOE VOORAF INGESTELDE WORKOUT TE GEBRUIKEN

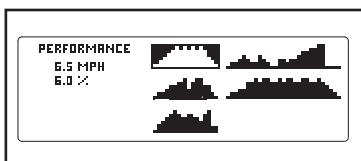
1. De sleutel volledig in het bedieningspaneel steken.

Raadpleeg HOE DE STROOM IN TE SHAKELN op pagina 14.

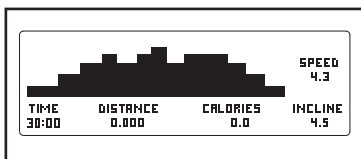
2. Kies een van de vooraf ingestelde oefeningen.

Druk op de Afslank Oefening [WEIGHT LOSS WORKOUTS]

toets of op de Prestatie Oefening [PERFORMANCE WORKOUTS] toets om een afslank of prestatie oefening te kiezen. Profielen van de snelheidsinstelling zullen op de display verschijnen. Om een aerobic oefenen te kiezen, druk dan op de Afslank Oefening toets en dan op de Navigation vermindering (besturingsvermindering) toets totdat de aerobic profielen op de display verschijnen. Gebruik de Navigation (besturings) toetsen om de gewenste profiel te highlighten (te markeren). De maximum snelheidsinstelling en de maximale hellingsinstelling van de oefening zullen weergegeven worden. Druk op Enter [ENTER] om de oefening te kiezen.



Op de bovenste display verschijnt de afstand die u hebt gelopen of gewandeld, het aantal calorieën dat u bij benadering hebt verbrand, de snelheid van de loopband of de duur van uw oefening. Druk meerdere keren op de [Display Mode] toets totdat de bovenste display de informatie aangeeft die u het meest wilt zien.



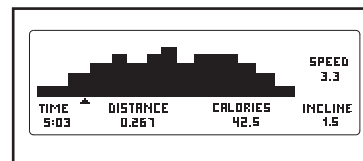
3. Op de Start-toets of de Versnellings-toets drukken om het programma te starten.

Even nadat u op de toets drukt zal de loopband automatisch de eerste snelheid en hellingstand van het workout instellen. Houdt u vast aan de handleidingen en begin te oefenen.

Alle workout zijn onderverdeeld in segmenten van één minuut. Ieder segment heeft één instelling voor de helling en voor de snelheid. Opmerking: dezelfde snelheid en/of helling instelling(en)

kan/kunnen voor twee of meerdere opeenvolgende segmenten worden geprogrammeerd.

Een profiel van de snelheidsinstellingen van de oefening zullen op de display verschijnen. Een pijltje onderaan het profiel zal uw vorderingen aangeven.



U zult een reeks tonen horen aan het eind van het eerste segment van de oefening. die een minuut duurt. Als u een nieuw snelheids- en/of hellingsniveau voor het tweede segment hebt geprogrammeerd, dan zal het nieuwe snelheids- en/of hellingsniveau even bovenaan de display verschijnen om u te waarschuwen. De loopband zal dan automatisch de snelheid of de helling voor het tweede segment bijstellen.

De oefening zal zo door gaan totdat de kleine pijl het rechter eind van het profiel bereikt. De loopband zal dan vertragen en tot stilstand komen.

Als de snelheid of helling te hoog of te laag is, kunt u deze instelling met de toetsen Snelheid en Incline bijstellen. **Hoe dan ook, de loopband zal automatisch de snelheid en de helling voor het volgende segment instellen, wanneer het volgende segment van het programma start.**

Druk op de Stop toets om de oefening te stoppen wanneer u maar wilt. Om de oefening te hervatten, druk op de Start toets. De loopband zal met een snelheid van 2 kph beginnen te draaien. De loopband zal wanneer het volgend segment van het workout start automatisch de snelheid en de helling van het volgende segment instellen.

4. Selecteer een displayweergave en volg uw vorderingen op de display.

Zie stap 5 op pagina 15.

5. Meet uw hartslag als u dat wilt.

Zie stap 6 op pagina 16.

6. Zet desgewenst de ventilator aan.

Zie stap 7 op pagina 16.

7. Haal de sleutel uit het bedieningspaneel wanneer u klaar bent met uw oefening.

Zie stap 8 op pagina 16.

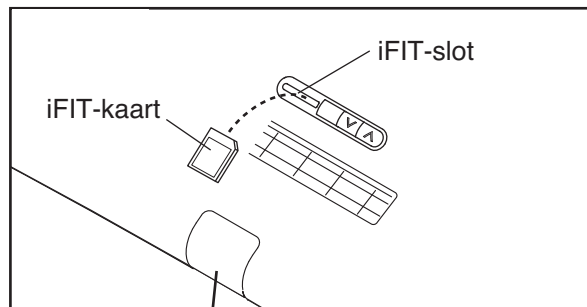
HOE EEN IFIT KAART TE GEBRUIKEN

1. **De sleutel volledig in het bedieningspaneel steken.**

Raadpleeg HOE DE STROOM IN TE SHAKELEN op pagina 14.

2. **Steek een iFIT-kaart in het bedieningspaneel en selecteer een oefening.**

Om een iFIT-programma te gebruiken, steek een iFIT-kaart in het iFIT-slot; zorg ervoor dat de iFIT-kaart goed georiënteerd is zodat de metalen contacten naar beneden zijn gericht en de kaart correct in het iFIT-slot wordt gestoken.



Selecteer dan een display - oefening door op de display- en omlaagtoetsen te drukken. Als u een iFIT-programma hebt geselecteerd, dan zullen de naam van het programma, het maximale hellingsniveau, de maximale snelheid van het programma en de programmaduur op de display verschijnen. Daarnaast zal een profiel van de snelheidsinstellingen van het programma op de display verschijnen.

Each iFIT workout is divided into several one-minute segments. Ieder segment heeft één instelling voor de helling en voor de snelheid. Opmerking: dezelfde snelheid en/of helling instelling(en) kan/kunnen voor twee of meerdere opeenvolgende segmenten worden geprogrammeerd.

3. **Op de Start-toets of de Versnellings-toets drukken om het programma te starten.**

Even nadat u op de toets drukt, zal de loopband automatisch de eerste snelheid en hellingstand van het programma instellen. Houd u vast aan de handleuning en begin te oefenen.

Een persoonlijke trainer zal u tijdens uw oefening begeleiden. U kunt een audio instelling voor uw persoonlijke trainer kiezen (zie INFORMATIE INSTELLING op bladzijde 19).

U kunt wanneer de snelheids- of de hellingsinstelling op enig moment tijdens het programma te hoog of te laag is deze handmatig bijstellen door op de Snelheids of Hellingstoetsen te drukken.

Hoe dan ook, de loopband zal automatisch de snelheid en de helling voor het volgende segment instellen, wanneer het volgende segment van het programma start.

Druk op de Stop toets om de oefening te stoppen wanneer u maar wilt. Om de oefening te hervatten, druk op de Start toets of op de Snelheid toename toets. De loopband zal met een snelheid van 2Km/u beginnen te draaien. De loopband zal wanneer het volgend segment van het workout start automatisch de snelheid en de helling van het volgende segment instellen.

4. **Selecteer een displayweergave en volg uw vorderingen op de display.**

Zie stap 5 op pagina 15.

5. **Zet desgewenst de ventilator aan.**

Zie stap 7 op pagina 16.

6. **Haal de sleutel uit het bedieningspaneel wanneer u klaar bent met uw oefening.**

Zie stap 8 op pagina 16.

OPGELET: Verwijder de iFIT-kaarten altijd uit het iFIT-slot als u ze niet gebruikt.

HOE DE STEREO GELUIDSSYSTEEM TE GEBRUIKEN

Dit product is speciaal ontworpen om met de iPod te werken en is door een (project)ontwikkelaar gecertificeerd als te voldoen aan de Apple prestatie standards. Om muziek of geluidsboeken via de speakers van het bedieningspaneel te kunnen afspelen, moet u uw iPod, MP3-speler, CD-speler, of andere persoonlijke geluidsspeler op het bedieningspaneel aansluiten door het gebruik van het audio contactpunt of door de Universeel Geïntegreerde iPod-dock.

Om de geluidskabel te gebruiken, zoek dan naar de geluidskabel en steek deze in het audio contactpunt bij de speakers. Steek dan de geluidskabel in het contactpunt van uw MP3-speler, CD-speler, of andere persoonlijke geluidsspeler. **Zorg ervoor dat de geluidskabel volledig is ingestoken.**

Om de Universeel Geïntegreerde iPod-dock te gebruiken zult u een iFIT Universele iPod Connector nodig hebben. Steek een eind van de Universeel Geïntegreerde iPod-dock bij de speakers in en het andere eind in uw iPod. **Zorg ervoor dat de iFIT Universele iPod Connector volledig is ingestoken. Om een iFIT Universele iPod Connector te kopen, bel dan het nummer op de kaft van deze handleiding.**

Druk vervolgens op de Play toets van uw MP3-speler, CD-speler, of andere persoonlijke geluidsspeler. Stel het geluidsniveau van uw persoonlijke geluidsspeler bij of druk op de Volume toename of afname toetsen op het bedieningspaneel.

Plaats de CD-speler op de vloer of op een vlakke ondergrond in plaats van op het bedieningspaneel wanneer de CD-speler overslaat.

DE INFORMATIE-MODUS

Het bedieningspaneel bevat een gebruikersinstelling die het totaal aantal mijlen dat de loopband gedraaid heeft en het totaal aantal uren dat de loopband in gebruik is geweest bijhoudt. De gebruikersinstelling laat u ook kiezen tussen de mijlen of kilometers als eenheid, en de demo instelling aan te schakelen en uit te schakelen. U kunt ook een audioinstelling voor uw iFIT oefeningen kiezen.

Houdt de Stop toets ingedrukt om de informatie instelling te kiezen terwijl u de sleutel in het bedieningspaneel steekt, u de Stop-toets ingedrukt houdt. De volgende informatie wordt op de display aangegeven:

INSTRUCTION		ON
TOTAL TIME	60	HOURS
TOTAL DISTANCE	225	MILES
UNITS		ENGLISH
DEMO MODE		OFF

U kunt een audio-instelling kiezen, als u dat wilt. Als u een iFIT-kaart gebruikt, kan een persoonlijke trainer u raad geven bij de oefensessies. Wanneer de "on" instelling gekozen is dan zal de persoonlijke trainer u gedetailleerde instructies geven. Wanneer u "off" kiest, dan zal de persoonlijke trainer u gewoon door uw iFIT oefeningen begeleiden. Druk op de Helling afname toets om de geluidsinstelling te veranderen.

De display zal het totaal aantal uren aangeven dat de loopband in gebruik is geweest.

Op de display wordt het totaal aantal kilometer (of mijl) dat u hebt gelopen of gewandeld, weergegeven

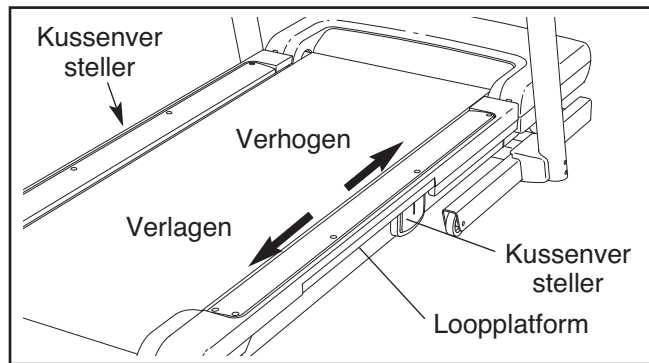
Een "English" (voor Engelse mijlen) of een "Metric" (voor metrieke kilometers) zal op het display rechts onderaan verschijnen. Druk op de Snelheidomhoogtoets om de meeteenheid te veranderen, als u dat wilt.

Opmerking: Het bedieningspaneel bevat een demo instelling ontworpen om de loopband in de winkel te kunnen gebruiken. Terwijl de demo instelling gekozen is kunt u het bedieningspaneel normaal gebruiken wanneer het snoer in het stopcontact zit, de stroomonderbreker in de reset positie geplaatst wordt, en de sleutel in het bedieningspaneel gestoken wordt. Wanneer u de sleutel uit het bedieningspaneel trekt zullen de display blijven branden alhoewel de toetsen niet meer zullen werken. Het woord "On" zal wanneer de demo instelling aan is op de display verschijnen wanneer de informatie mode gekozen is. Druk op de Snelheid afname toets om de demo instelling in of uit te schakelen.

Haal de sleutel uit het bedieningspaneel om de informatie instelling te verlaten.

HOE HET KUSSEN (SCHOK)-SYSTEEM BIJ TE STELLEN

Haal de sleutel uit het bedieningspaneel en trek de stekker uit het stopcontact. De loopband bevat een regelbaar kussen (schok)-systeem die het schok-effect vermindert als u op de loopband loopt of rent. Om de vastheid van de loopband te verhogen, stap van de loopband af en schuif de kussenverstellers naar de voorkant van de loopband. Om de vastheid te verlagen, schuif de kussenverstellers naar de achterkant van de loopband. **Opmerking: Zorg ervoor dat beide verstellers voor hetzelfde vastheidsniveau ingesteld zijn. Als u snel loopt of als u veel weegt, moet de loopband vaster worden ingesteld.**



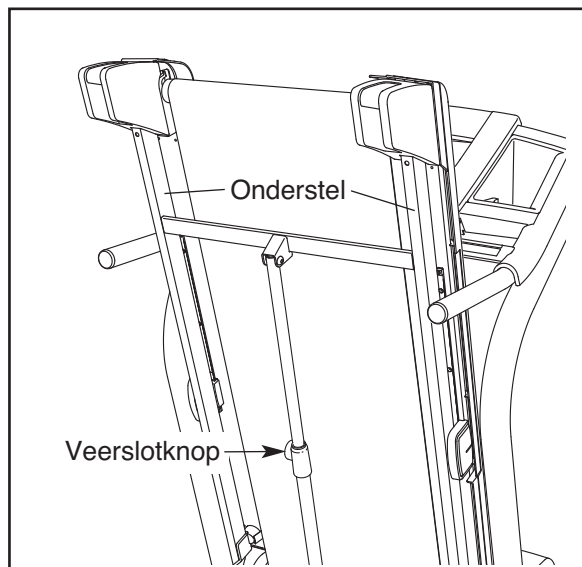
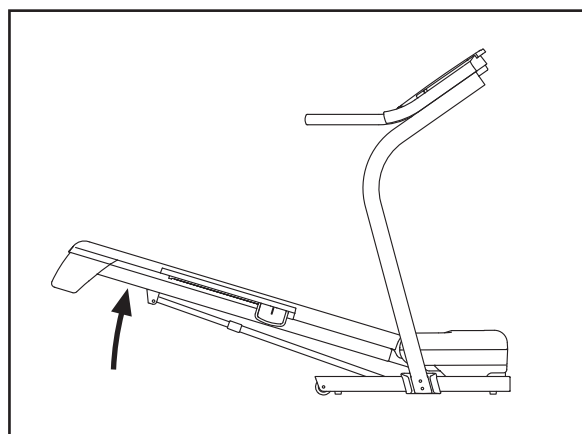
DE LOOPBAND INKLAPPEN EN VERPLAATSEN

HOE DE LOOPBAND IN TE KLAPPEN

Plaats de helling in de laagste stand voordat u de loopband opbergt. U kunt, als u dit niet doet, de loopband permanent beschadigen. Haal de sleutel uit het bedieningspaneel en trek de stekker uit het stopcontact. **OPEGELET: U moet zeker 20 kg kunnen tillen om de loopband te kunnen uitklappen, inklappen of verplaatsen.**

1. Houd het metalen onderstel stevig vast op de plaats die door de pijl rechts wordt aangegeven. **OPEGELET: Om letsels te vermijden, til het onderstel nooit op aan de plastic voetsteunen. Buig door uw knieën en houd uw rug recht. Zorg ervoor dat u de kracht van uw benen gebruikt in plaats van uw rug om de loopband te tillen. Til de loopband half omhoog.**
2. Til het onderstel op totdat de vergrendelingsknop in de opbergpositie vastklikt. **Zorg ervoor dat de vergrendelingsknop goed vastzit in de opbergpositie.**

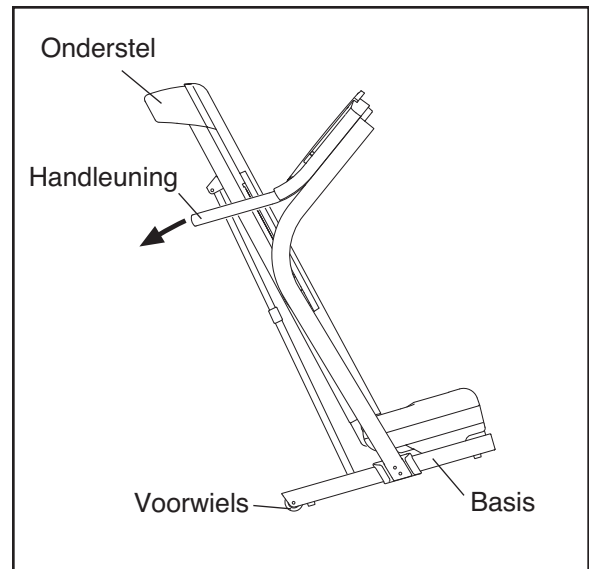
Leg een matje onder de loopband om uw vloerbedekking te beschermen. Houdt de loopband uit direct zonlicht. Berg de loopband nooit op in een omgeving waar de temperatuur hoger dan 30° C.



HOE DE LOOPBAND TE VERPLAATSEN

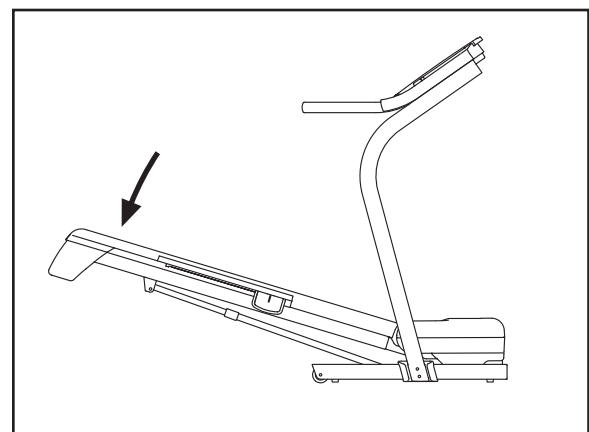
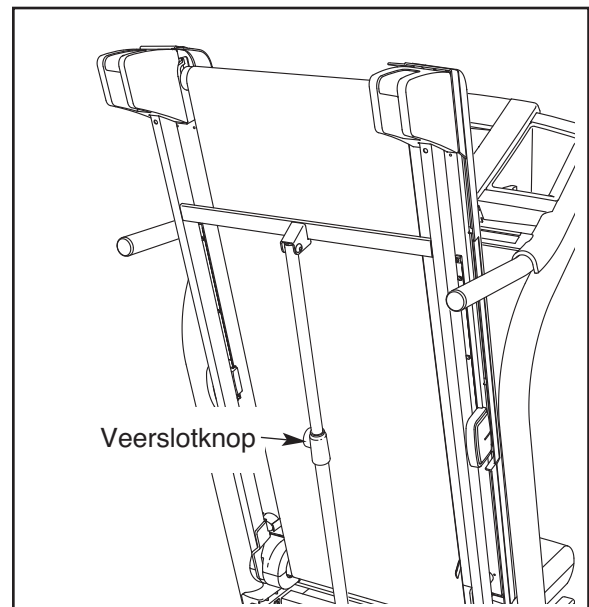
Voordat u de loopband verplaatst, klap de loopband op in de opbergstand zoals beschreven hierboven. **Zorg ervoor dat de vergrendelingsknop goed vastzit in de opbergpositie.**

1. Houdt een handleuning en het onderstel vast en plaats een voet tegen een van de wieltjes.
2. Til de loopband naar achteren totdat de wieltjes vrij kunnen draaien. Verplaats de loopband voorzichtig naar de gewenste plaats. **Verplaats de loopband nooit zonder dat u deze naar achteren kantelt. Wees heel voorzichtig tijdens het verplaatsen van de loopband zodat u het risico op persoonlijk letsel voorkomt. Verplaats de loopband niet over een oneffen ondergrond.**
3. Plaats weer een voet op het wiel en kantel de loopband tot deze weer rechtop staat.



HOE DE LOOPBAND TE VERPLAATSEN

1. Houdt het uiteinde van de loopband vast zoals aangegeven. Trek de sluitknop naar buiten en houdt deze vast. Het kan zijn dat het onderstel naar voren gedrukt moet worden terwijl u de knop naar links trekt. Draai het frame naar beneden en laat de vergrendelingsknop los.
2. **Houdt de loopband met beide handen goed vast en laat de loopband op de vloer zakken. OPGELET: Grijp niet alleen de plastic voetbalken vast of laat het onderstel niet tegen de vloer vallen. Buig uw benen en houdt uw rug recht.**



PROBLEMEN OPLOSSEN

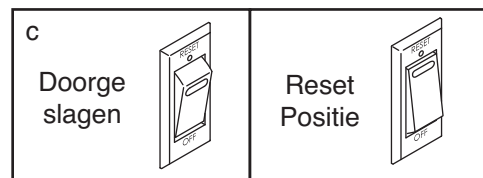
U kunt de meeste problemen met uw loopband oplossen door de hieronder genoemde stappen te volgen. Zoek het probleem dat bij u van toepassing is en volg de instructies. Mocht u verdere hulp nodig hebben, neem dan contact op met de winkel waar u dit produkt hebt gekocht.

PROBLEEM: De stroom is niet ingeschakeld

OPLOSSING: a. Zorg ervoor dat de stekker goed is aangesloten in een geaard stopcontact. (Zie pagina 12). Mocht een verlengsnoer nodig zijn gebruik dan alleen een snoer van 1,5 m korter. **De loopband kan niet op een stopcontact met onderbreker van de grondfout circuit gebruikt worden.**

b. Nadat u de stekker heeft nagekeken, zorg er dan voor dat de sleutel zich goed in het bedieningspaneel zit.

c. Controleer de stroomonderbreker bij het snoer op het onderstel van de loopband. Als de knop uitsteekt zoals aangegeven is de stroomonderbreker doorgeslagen. Wacht 5 minuten en druk de schakelaar opnieuw in om de stroomonderbreker opnieuw in werking te stellen (te resetten).



PROBLEEM: Stroomuitval tijdens gebruik

OPLOSSING: a. Controleer de stroomonderbreker bij het snoer op het onderstel van de loopband (zie tekening boven). Als de stroomonderbreker is doorgeslagen, wacht dan 5 minuten en druk dan de schakelaar weer in.

b. Zorg ervoor dat de stekker in het stopcontact steekt. Als de stekker in het stopcontact steekt, haal hem er uit, wacht 5 minuten en steek de stekker opnieuw in het contact.

c. Haal de sleutel uit het bedieningspaneel. Steek de sleutel opnieuw goed in het bedieningspaneel.

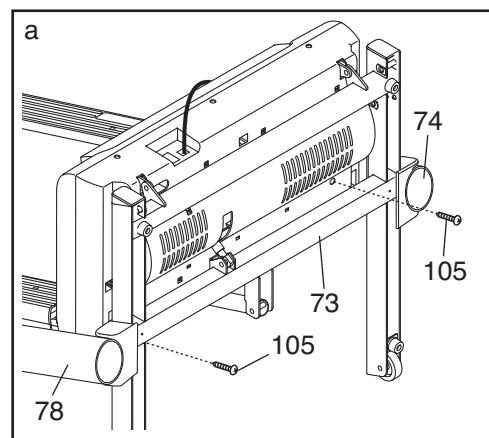
d. Raadpleeg de kft van de gebruiksaanwijzing wanneer de loopband nog steeds niet werkt.

PROBLEEM: De display van het bedieningspaneel blijft branden als de sleutel uit het bedieningspaneel wordt verwijderd.

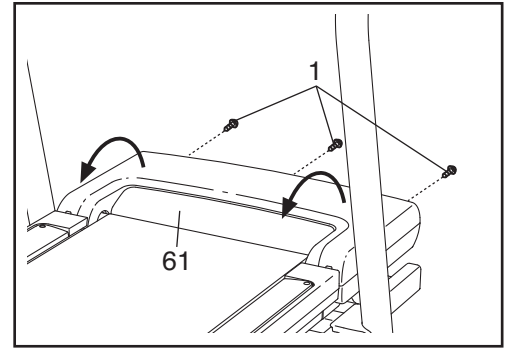
OPLOSSING: a. Het bedieningspaneel beschikt over een demo-modus. Deze modus wordt gebruikt als de loopband in een winkel wordt tentoongesteld. Als de displays blijven branden als u de sleutel uit het bedieningspaneel haalt, dan is de demo-modus geactiveerd. Om de demo-modus uit te schakelen, houd de Stop-knop enkele seconden ingedrukt. Als de displays nog steeds branden, raadpleeg DE INFORMATIE-MODUS op pagina 19 om de demo-modus uit te schakelen.

PROBLEEM: De displays van het bedieningspaneel werken niet naar behoren

OPLOSSING: a. Haal de sleutel uit het bedieningspaneel en **TREK DE STEKKER UIT HET STOPCONTACT**. Leg met hulp van een tweede persoon, de Staander (74, 78) voorzichtig neer. Het kan zijn dat er twee #8 x 2" Schroeven (105) in de onderkant van de Onderkap (73) zitten. Mocht dat zo zijn, verwijder deze dan. Aandacht: U zult een kruiskop-schroevendraaier nodig hebben met minstens een schacht van 13 cm. Til de Staanders weer rechtop.

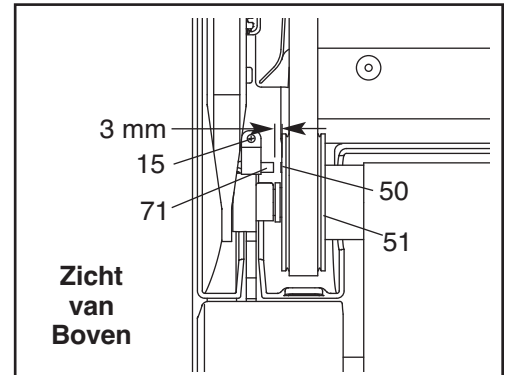


Verwijder de drie #8 x 3/4" Schroeven (1) en til de Kap (61) er voorzichtig af.



Zoek de Snelheidsensor (71) en de Magneet (50) aan de linkerkant van de Katrol (51). Draai de Katrol zodanig dat de Magneet gelijk staat met de Bladveerschakelaar. **Zorg ervoor dat de afstand tussen de Magneet en de Bladveerschakelaar ongeveer 3 mm is.**

Wanneer nodig, draai de 3/4" Schroef van de Snelheidsensor (15) los, beweeg de sensor wat en draai de Schroeven weer vast. Maak de Kap (niet getoond) weer vast. Wanneer nodig, duw de Staanders (niet getoond) wat naar beneden, maak de #8 x 2" Schroeven (niet getoond) weer vast, en til de Staanders rechtop. Laat de loopband een paar minuten draaien en controleer de juiste snelheidsmeting.



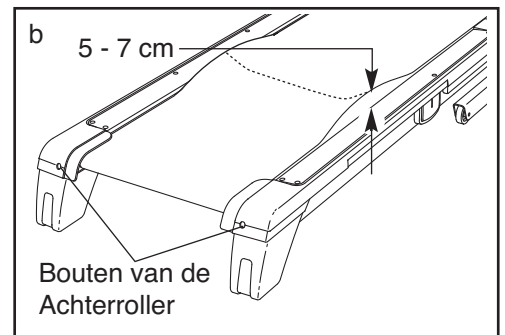
PROBLEEM: De Helling van de Loopband verandert niet correct

OPLOSSING: a. Druk terwijl de sleutel in het bedieningspaneel is geschoven op een van de helling toetsen. Haal de sleutel er uit terwijl de helling van de loopband zich aanpast. Steek de sleutel na een paar seconden weer in het bedieningspaneel. De loopband zal dan automatisch de helling tot de maximale helling aanpassen om vervolgens naar de laagste stand terug te keren. Hierdoor wordt het hellingssysteem opnieuw gekalibreerd.

PROBLEEM: De loopband vertraagt wanneer er op gelopen wordt

OPLOSSING: a. Mocht u een verlengsnoer nodig hebben, gebruik dan een verlengsnoer van 1,5 meter of korter.

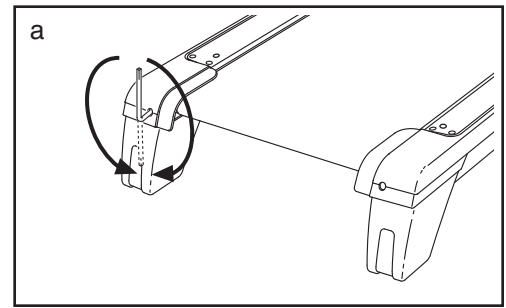
b. Als de loopband te strak is functioneert de loopband minder en kan zelfs beschadigd worden. Haal de sleutel uit het bedieningspaneel en **DE STEKKER UIT HET STOPCONTACT**. Draai met de meegeleverde sleutel beide bouten van de achterroller een 1/4 slag tegen de klok in. Wanneer de loopband goed is bijgesteld moet u de loopband 5-7 cm van het loopplatform kunnen tillen. Zorg ervoor dat de band goed in het midden ligt. Steek de stekker en de sleutel weer in en laat de loopband een paar minuten draaien. Herhaal deze handeling tot de loopband goed ligt.



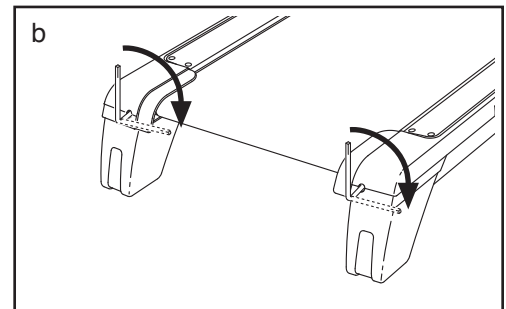
c. Raadpleeg de kافت van de gebruiksaanwijzing wanneer de loopband vertraagt wanneer u euro-ploopt.

PROBLEEM: De loopband ligt niet in het midden of slijt wanneer er op gelopen wordt

OPLOSSING: a. Haal eerst de sleutel uit het bedieningspaneel en **DE STEKKER UIT HET STOPCONTACT wanneer de loopband niet goed in het midden ligt. Als de loopband naar links is verschoven**, draai met de meegeleverde sleutel de linker bout van de achterroller een 1/2 slag met de klok mee. **Als de loopband naar rechts is verschoven**, draai dan de bout van de achterroller een 1/2 slag tegen de klok in. Zorg ervoor dat u de band niet te strak aandraait. Steek de stekker en de sleutel weer in en laat de loopband een paar minuten draaien. Herhaal deze handeling tot de loopband goed ligt.



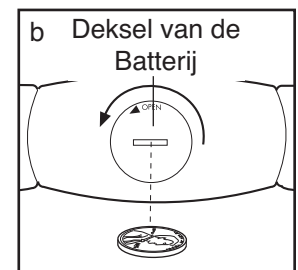
b. Haal eerst de sleutel uit het bedieningspaneel en **HAAL DE STEKKER UIT HET STOPCONTACT wanneer de loopband slijt**. Draai met de meegeleverde sleutel beide bouten van de achterroller een 1/4 slag met de klok mee. Wanneer de loopband goed is bijgesteld moet u de loopband 5-7 cm van het loopplatform kunnen tillen. Zorg ervoor dat de band goed in het midden ligt. Steek de stekker en de sleutel weer in en laat de loopband een paar minuten draaien. Herhaal deze handeling tot de loopband goed ligt.



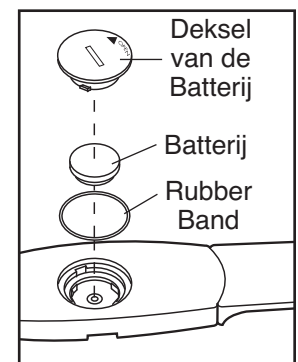
PROBLEEM: De Borstkassensoren werken niet correct

OPLOSSING: a. Als de Hartslagsensoren niet correct werken, raadpleeg dan de **OPLOSSINGEN VOOR PROBLEMEN MET DE BORSTKASSESENSOREN** op pagina 11.

b. Wanneer de hartslagsensoren nog steeds niet goed werken, vervang dan de batterij. Zoek om de batterij te vervangen naar de deksel aan de achterkant van de sensor. Steek een muntje in de gleuf van de deksel en draai de deksel tegen de klok in tot aan de open positie. Verwijder de deksel. Haal vervolgens de batterij uit de sensor.



Plaats er een nieuwe CR 2032 batterij **in met het opschrift naar boven**. Zorg er ook voor dat de rubber band goed in de sensor zit. Maak de deksel weer vast en draai de deksel in de gesloten positie.



RICHTLIJNEN VOOR HET OEFENEN

WAARSCHUWING:




Raadpleeg uw huisarts voor u met dit of enig ander oefenprogramma begint. Dit is bijzonder belangrijk voor mensen ouder dan 35 of mensen met gezondheidsproblemen.

De pols-sensor is geen medisch instrument. Verschillende factoren zoals beweging van de gebruiker kunnen de nauwkeurigheid van de hartslag metingen beïnvloeden. De polssensor is alleen als hulpmiddel bedoeld.

De volgende richtlijnen zullen u helpen met het uitvoeren van uw oefenprogramma. Voor meer informatie raadpleeg een goed boek of raadpleeg uw huisarts.

INTENSITEIT VAN UW OEFENING

Als uw doel is om vet te verbranden of uw cardiovasculair systeem te verbeteren dan is de juiste intensiteit het middel. U kunt het juiste intensiteitsniveau bepalen door uw hartslag als leidraad te gebruiken. De diagram hieronder geeft de aanbevolen hartslag aan voor verbranding en voor een aerobic oefening.

165	155	145	140	130	125	115	
145	138	130	125	118	110	103	
125	120	115	110	105	95	90	
<hr/>							
20	30	40	50	60	70	80	

Om de juiste hartslag meting te berekenen moet u eerst onder de diagram uw leeftijd opzoeken (leeftijden zijn per 10 jaar afgerond). Zoek vervolgens de drie getallen boven uw leeftijd. Deze drie getallen geven uw trainingszone aan. De twee laagste getallen zijn voor vet verbranding aanbevolen. Het hoogste getal is voor aerobic oefeningen aanbevolen.

Vet verbruiken—Om effectief vet te verbranden moet U voor een langere tijd op een betrekkelijke lage intensiteit oefenen. Tijdens de eerste minuten van uw oefening gebruikt uw lichaam makkelijke bereikbare *kool-*

hydraten. Pas na de eerste paar minuten begint uw lichaam *vet* als energie te verbruiken. Stel de snelheid en de helling van de loopband bij totdat uw hartslag rond het laagste getal van uw trainingszone ligt als u *vet* wilt verbranden. Stel voor maximale *vet* verbranding, de snelheid en helling van de loopband bij totdat uw hartslag rond het middelste getal van uw trainingszone ligt.

Aerobic oefening—Uw oefening moet aerobic zijn als het uw doel is uw cardiovasculair systeem te verbeteren. Een aerobic oefening is een activiteit met een hogere zuurstof toevoer voor een langere tijd. Deze hogere intensiteit vraagt een grotere prestatie van uw hart om bloed naar uw spieren te pompen. Het vereist ook een grotere prestatie van uw longen om het bloed van zuurstof te voorzien. Stel de snelheid en de helling van de loopband bij totdat uw hartslag rond het hoogste getal van uw trainingszone ligt als u een aerobic oefening wilt uitvoeren.

RICHTLIJNEN VOOR UW OEFENING

Opwarming—Begin iedere oefening met een opwarmfase door 5 à 10 minuten de spieren te strekken en wat lichte oefeningen te doen. Een juiste opwarmingoefening verhoogt uw lichaamstemperatuur, uw hartslag en bevordert uw bloedsomloop als voorbereiding op uw oefening.

Oefening in uw trainingszone—Verhoog de intensiteit van uw oefening na het opwarmen zodat uw hartslag binnen uw trainingszone valt. Houdt dit 20 à 30 minuten vol. (Beperk tijdens de eerste paar weken van uw oefenprogramma uw oefening tot 20 minuten). Haal diep en regelmatig adem. Houdt nooit uw adem in.

Afkoeling—Beëindig uw oefening weer met 5 à 10 minuten strekoefeningen. Dit zal de soepelheid van uw spieren bevorderen en problemen helpen voorkomen na de oefening.

OEFENFREQUENTIE

Om uw conditie te consolideren of te verbeteren moet u 3 keer per week oefenen met minstens een dag rust tussen de oefendagen. Na een paar maanden kunt u als u dat wilt 5 keer per week oefenen. Om succes te hebben is het belangrijk om plezierig en regelmatig te oefenen.

Om de onderdelen hieronder te kunnen vinden, bekijk de GEDETAILLEERDE TEKENING aan het eind van deze handleiding.

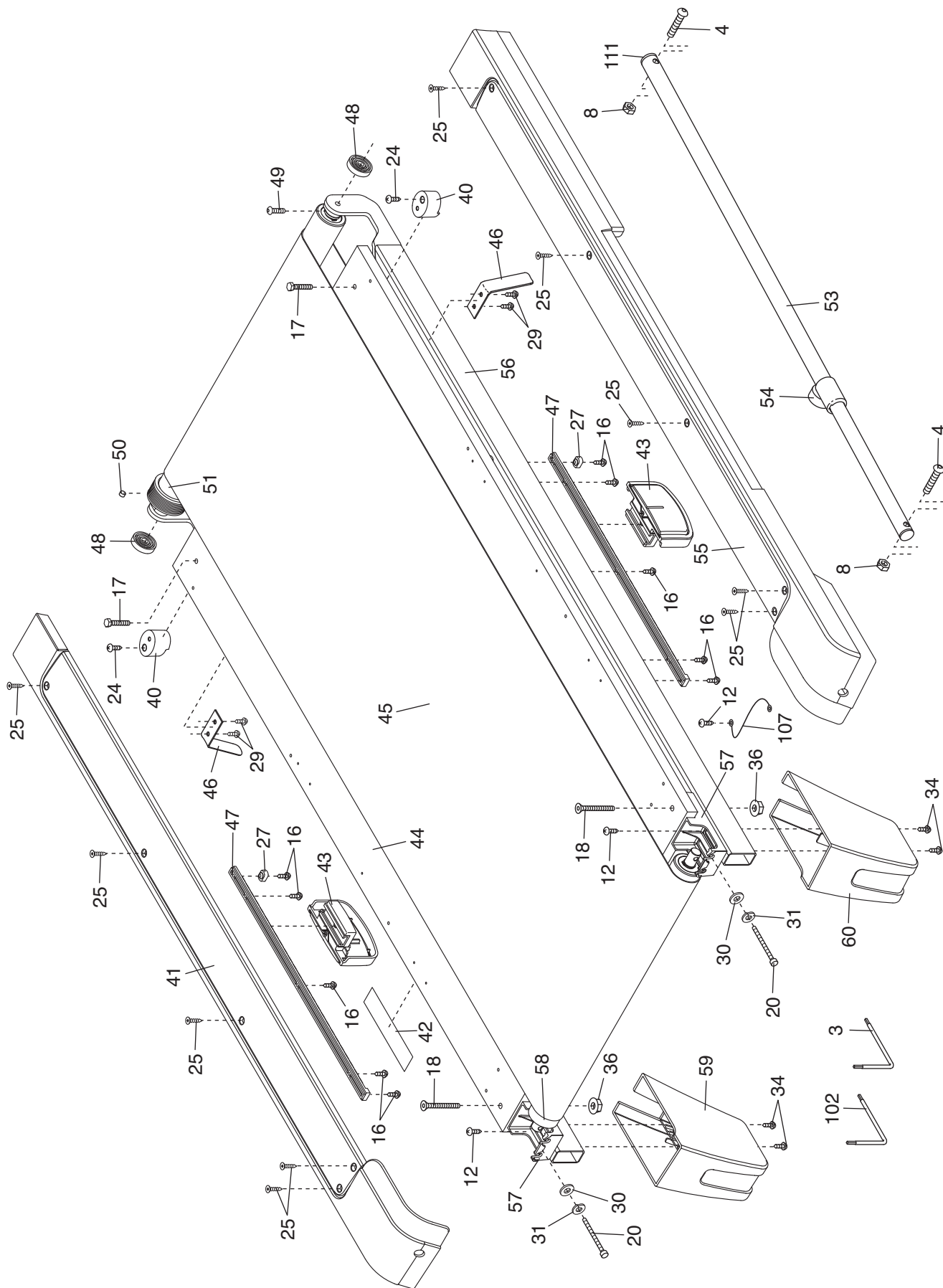
Nr.	Aant.	Beschrijving	Nr.	Aant.	Beschrijving
1	25	#8 x 3/4" Schroef	49	2	Tussenstuk van het Voorste Roller
2	4	#8 x 1" Schroef van de Voetkussentje	50	1	Magneet
3	1	Inbussleutel	51	1	Wieltje/Katrol
4	6	3/8" x 2" Bout	52	2	15 1/2" Opbinddraad voor de bedrading
5	2	1/4" x 1 1/4" Bout	53	1	Sluitknop
6	4	3/8" x 5" Bout	54	1	Veerslotknop
7	4	5/16" x 3 1/4" Bout	55	1	Kap rechter Voetkussentje
8	8	3/8" Moer	56	1	Onderstel
9	4	3/8" Sterring	57	2	Houder voor de Achterroller
10	4	5/16" Sterring	58	1	Achterroller
11	5	#8 x 3/4" Schroef van de Voetkussentje	59	1	Linker Achterste Voet
12	14	#8 x 1/2" Schroef	60	1	Rechter Achterste Voet
13	2	Tussenstuk voor het Kussentje voor het Basis	61	1	Kap
14	1	Veerslotbeugel	62	1	Drijfriem
15	1	3/4" Schroef van de Snelheidsensor	63	1	Motorisolatie
16	10	#8 x 3/4" Schroef	64	1	Motor
17	2	1/4" x 1 1/4" Bout	65	1	Liftonderstel
18	2	5/16" x 4 1/4" Bout	66	2	Opbinddraad voor de bedrading
19	2	3/8" x 1 Bout met Nylon/Metalen	67	1	Controller Gaatje
20	2	Bout van de Achterroller	68	1	Electrische Snoer
21	1	3/8" x 1 3/4" Bout	69	1	Elektriciteitssnoer Adapter
22	1	3/8" x 1 1/2" Bout	70	1	Controller
23	2	3/8" x 1" Bout	71	1	Snelheidsensor
24	2	#8 x 1/2" Aardingschroef	72	1	Snelheidsensorclip
25	10	#12 x 1 1/4" Schroef	73	1	Onderkap
26	2	Bout van Motorhouder	74	1	Linker Staander
27	2	Kussenstop	75	1	Hellingmotor
28	1	Reset/off Stroomonderbreker	76	1	Tussenstuk van de Linker Staander
29	4	Schroef van Loopband Geleider	77	2	Basiskapje
30	2	1/4" Platte Tussenring	78	1	Rechter Staander
31	2	1/4" Tussenring	79	1	Tussenstuk van de Rechter Staander
32	1	Transformator	80	2	3/8" Slotmoer
33	2	1/4" Sterring	81	4	Kussentje van de Basis
34	4	#8 x 1 3/4" Schroef	82	2	Gevaar Sticker
35	1	Audio Snoer	83	1	Basis
36	2	5/16" Kraagmoer	84	2	Wieltje
37	3	Klip van de Kap	85	1	Verbinding
38	1	Draad van de Staander	86	9	8" Opbinddraad
39	1	Aarde-kabel van Lift Onderstel	87	1	Deurtje
40	2	Voorste Isolator	88	4	U-vormige beugel
41	1	Linker Voetkussentje	89	1	Bedieningspaneel
42	1	Waarschuwingsticker	90	2	Beschermkapje voor de Staander
43	2	Platformkussen	91	1	Basis van het Bedieningspaneel
44	1	Loopoppervlak	92	1	Plasticverbinding
45	1	Loopband	93	1	Draad van Helling
46	2	Loopband Geleider	94	1	Dwarsstang van de Handleuning
47	2	Kussengeleider	95	1	Rechter Handleuning
48	2	Tussenstuk van het Onderstel	96	1	Linker Handleuning

Nr.	Aant.	Beschrijving	Nr.	Aant.	Beschrijving
97	1	Niet Gebruikt	112	1	Ontvanger van de Borstkassensoren
98	2	Beschermkapje voor de Handleuning	113	1	Filter
99	1	Linker Accessoirehouder	114	2	Motorbus
100	1	Sleutel/Klip	115	2	#8 Sterring
101	1	Aardingsdraad van het Bedieningspaneel	116	1	3/4" Aardingsbout
102	1	5/32" Inbussleutel	117	1	#8 Aardingsmoer
103	1	Contactdoos	*	–	10" Blauwe Draad, M/F
104	1	Tussenstuk van de Lift Motor	*	–	8" Blauwe Draad, 2F
105	2	#8 x 2" Schroef	*	–	4" Zwarte Draad, 2F
106	1	Rechter Accessoirehouder	*	–	4" Zwarte Draad, M/F
107	1	Onderstel /Geaarde Draad van Roller	*	–	8" Groene/Gele Draad, F/R
108	1	Beugel voor Elektronica	*	–	4" Groene/Gele Draad, mit sticker
109	1	Borstkasband	*	–	8" Witte Draad, 2F
110	1	Borstkassensoren	*	–	4" Rode Draad, M/F
111	1	Eindkapje van de Vergrendeling	*	–	Gebruikersaanwijzing

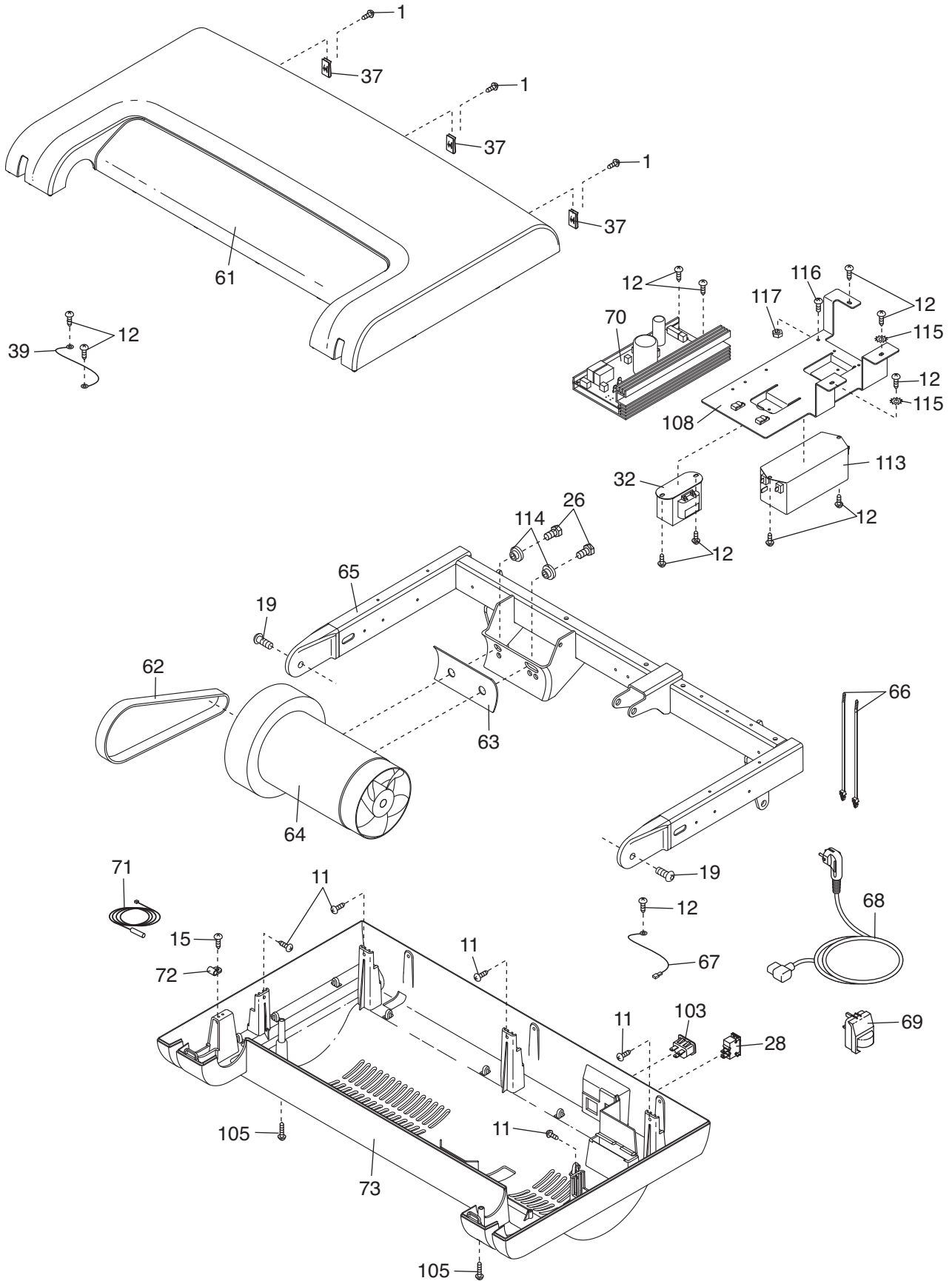
*Deze onderdelen woorden niet getoond.
Deze technische gegevens kunnen zonder voorafgaande verwittiging worden gewijzigd.

GEDETAILLEERDE TEKENING A – Modelnr. NETL12807.1

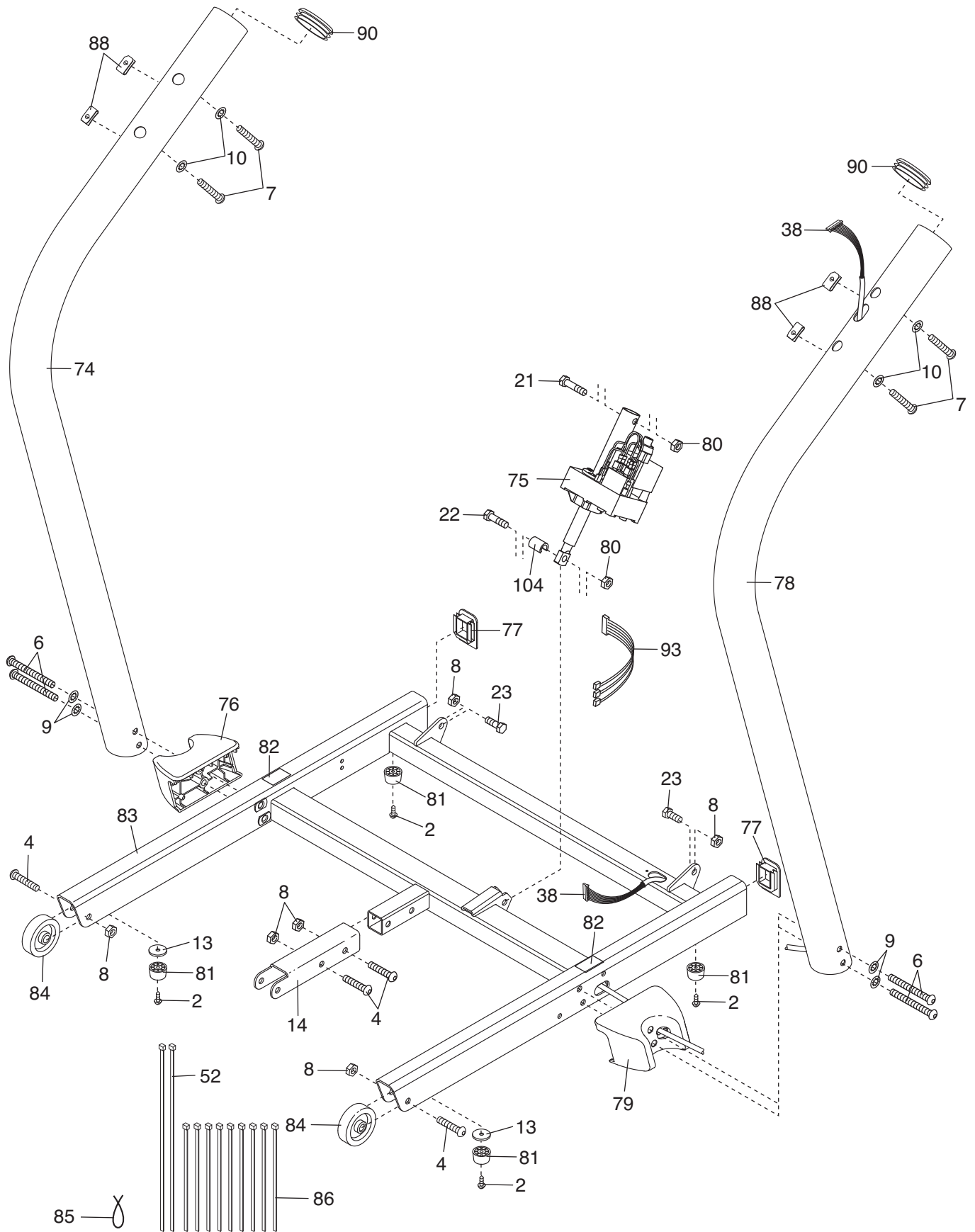
R0909A



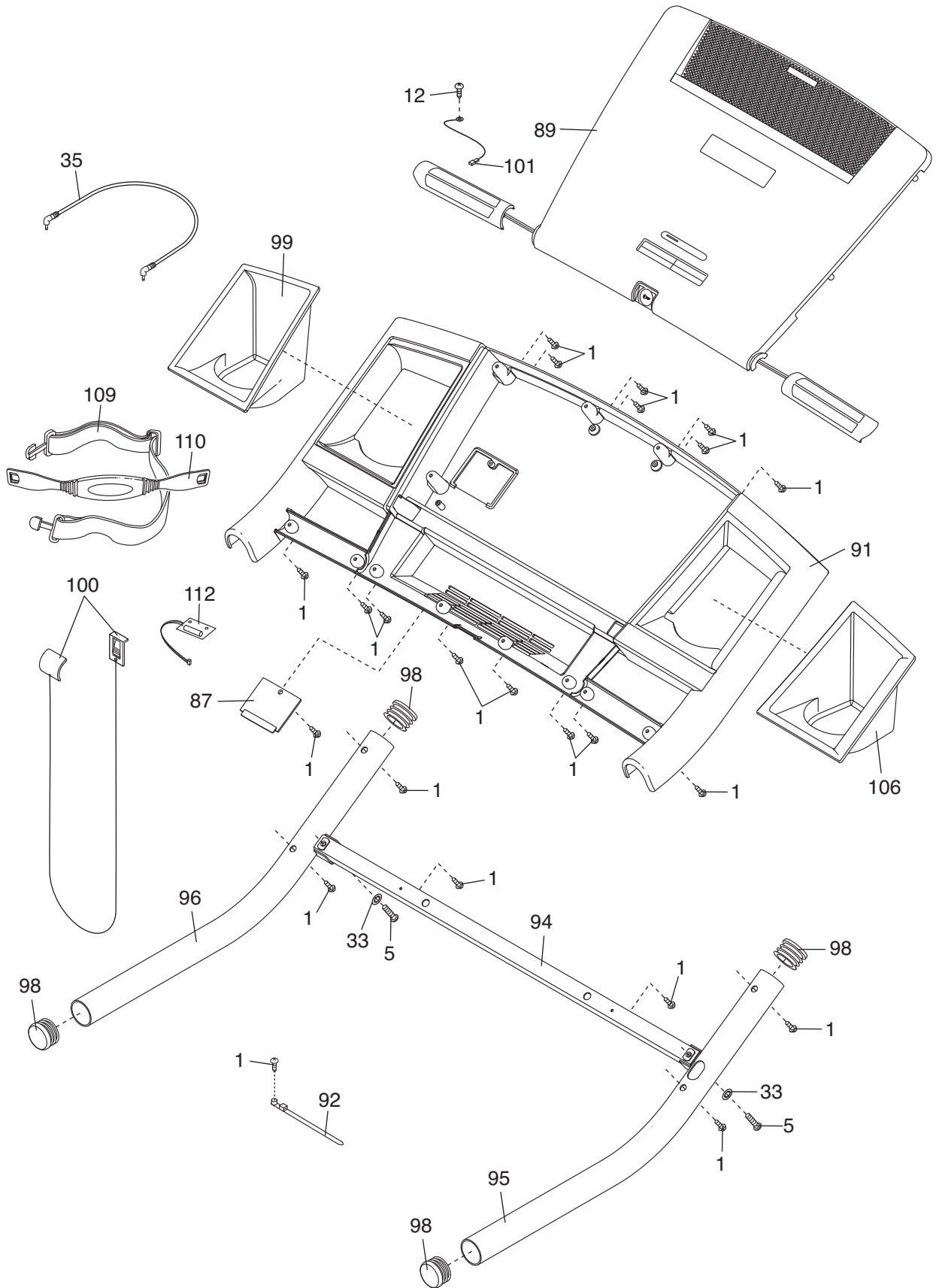
GEDETAILLEERDE TEKENING B – Modelnr. NETL12807.1 R0909A



GEDETAILLEERDE TEKENING C—Modelnr. NETL12807.1 R0909A



GEDETAILLEERDE TEKENING D—Modelnr. NETL12807.1 R0909A



HET BESTELLEN VAN ONDERDELEN

Om vervang onderdelen te bestellen, bekijk dan de kافت van deze handleiding. Zorg ervoor dat u de volgende informatie bij de hand hebt wanneer u contact met ons opneemt:

- het modelnummer en serienummer van het apparaat (raadpleeg de kافت van deze handleiding)
- de naam van het apparaat (raadpleeg de kافت van deze handleiding)
- het nummer van het onderdeel en de beschrijving (zie LIJST MET ONDERDELEN en GEDETAILLEERDE TEKENING aan het eind van deze handleiding)

RECYCLING INFORMATIE

Dit elektronisch product mag niet bij het gemeentelijk afval worden gooid. Om het milieu te beschermen, moet dit product volgens de wet worden gerecycled aan het einde van de levenscyclus.

Gebruik recycling installaties die bevoegd zijn voor het verwerken van dit soort afval in uw streek. Zo zult u het milieu helpen beschermen en de Europese normen voor milieubescherming helpen verbeteren. Als u meer informatie nodig hebt over veilige en correcte afvalverwijdering, neem contact op met uw plaatselijke gemeentedienst of de winkel waar u dit product hebt gekocht.

