



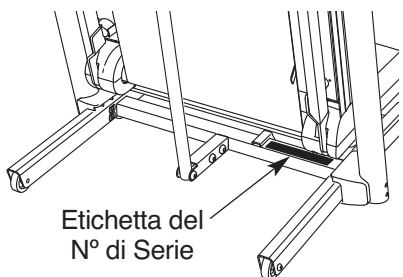
Con Attacco Universale per iPod

C 2000

N° del Modello NETL12807.1

N° di Serie _____

Riportare il numero di serie nello spazio soprastante per eventuali comunicazioni future.



DOMANDE?

Per qualsiasi domanda o se alcuni pezzi fossero mancanti, vi preghiamo di contattarci ai numeri o indirizzi di seguito riportati:

800 865114

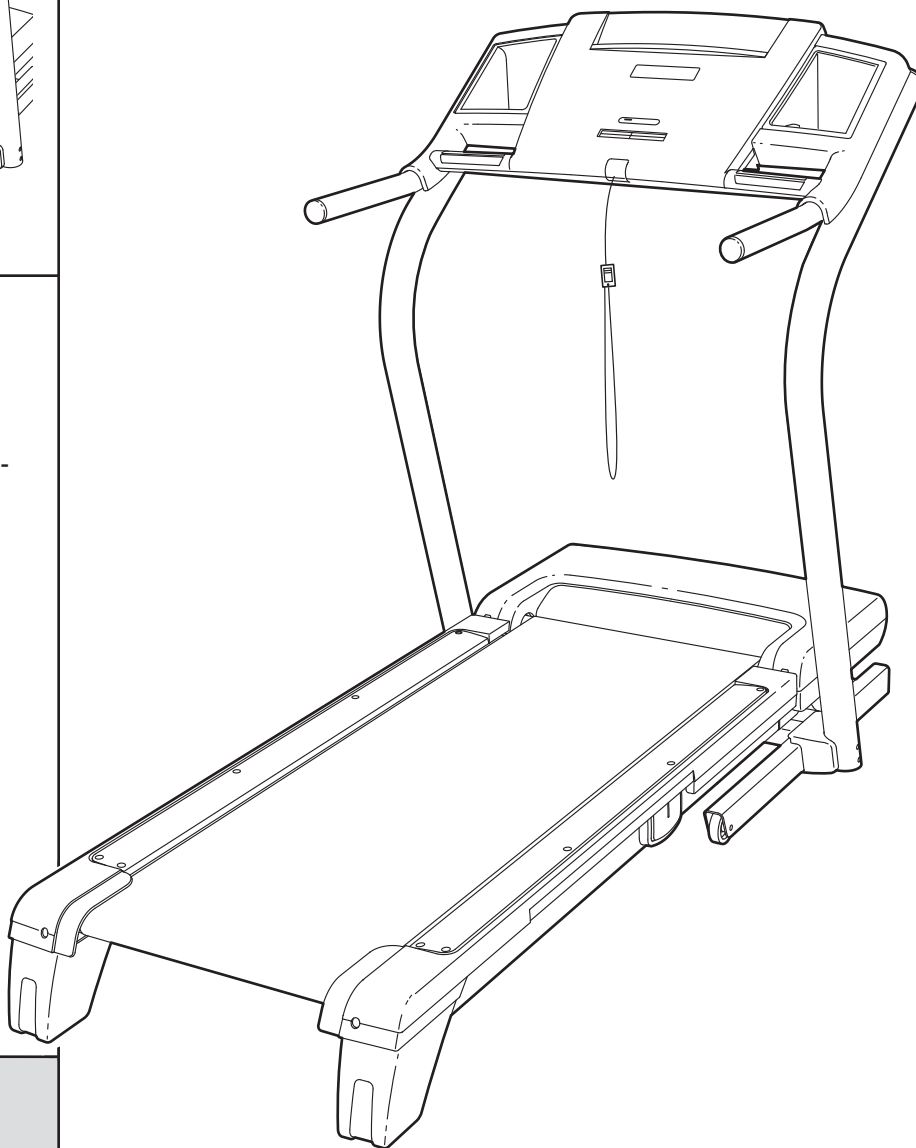
lunedì–venerdì, 10.00–13.00 e
14.00–18.00 (non accessibile da
telefoni cellulari)

Fax: 0755910105

email: csitaly@iconeurope.com
sito web: www.iconsupport.eu

ATTENZIONE

Leggere tutte le istruzioni e precauzioni elencate in questo manuale prima di utilizzare questa attrezzatura. Conservare il manuale per future referenze.



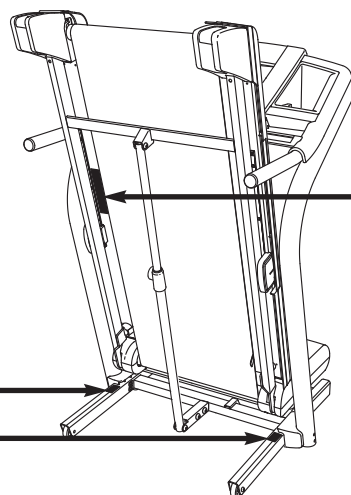
www.iconeurope.com

INDICE



POSIZIONE DELLE ETICHETTE DI AVVERTENZA	2
PRECAUZIONI IMPORTANTI	3
PRIMA DI INIZIARE	5
MONTAGGIO	6
COME USARE IL CARDIOFREQUENZIMETRO A TORACE	11
MESSA IN FUNZIONE E REGOLAZIONE	12
PIEGATURA E SPOSTAMENTO DEL TAPIS ROULANT	20
LOCALIZZAZIONE GUASTI	22
GUIDA AGLI ESERCIZI	25
ELENCO PEZZI	26
DISEGNO PEZZI	28
ORDINAZIONE DEI PEZZI DI RICAMBIO	Retrocopertina
INFORMAZIONI PER IL RICICLAGGIO	Retrocopertina

POSIZIONE DELLE ETICHETTE DI AVVERTENZA

Le etichette di avvertenza raffigurate sono state applicate nelle posizioni indicate. **Se manca un'etichetta o se è illeggibile, si prega di contattare il numero di telefono riportato sulla copertina del presente manuale per ordinarne una in sostituzione. Incollare l'etichetta nella posizione indicata.** Nota: le etichette possono non essere rappresentate nella loro dimensione reale.



ATTENZIONE:
Proteggete voi stessi e gli altri dal rischio di lesioni gravi. Leggere il manuale d'istruzioni e:

-  *Rimanere solamente sui poggiatesta quando si mette in movimento o si ferma il treadmill.
- *Variare la velocità gradatamente.
- *Tenersi ai corrimano per prevenire cadute, e indossare sempre il fermaglio durante l'uso del treadmill.
- *Fermarsi in caso di sintomi di svenimento, vertigini o mancanza di fiato.
- *Innestare completamente la chiusura a scatto prima di muovere o immagazzinare il treadmill.
- *Ridurre l'inclinazione al livello più basso prima di piegare il treadmill in posizione di immagazzinaggio.
-  *Tenere i bambini lontano dal treadmill.
- *Rimuovere la chiave quando non in uso.
-  *Tenere indumenti, dita, e capelli lontano dalla cinghia in movimento.
- *Non tentare di regolare o aggiustare la cinghia quando è in movimento.
-  *Indossare sempre scarpe da ginnastica durante l'uso del treadmill.

PRECAUZIONI IMPORTANTI

⚠ AVVERTENZA: per ridurre il rischio di incidenti gravi, leggere tutte le precauzioni e le istruzioni importanti contenute nel presente manuale nonché tutte le avvertenze riportate sul tapis roulant prima di iniziare a utilizzarlo. ICON non si assume alcuna responsabilità in caso di lesioni personali o danni causati o dovuti all'utilizzo dell'attrezzo.

1. Consultare un medico prima di iniziare qualsiasi programma di esercizio fisico. Questo è raccomandabile soprattutto per le persone oltre i 35 anni di età o persone con problemi fisici preesistenti.
2. Sarà responsabilità del proprietario del tapis roulant di informare adeguatamente qualsiasi persona che farà uso del tapis roulant, delle norme elencate.
3. Utilizzare il tapis roulant solo come viene indicato.
4. Posizionare il tapis roulant su una superficie piana con almeno 2,4 m di zona sgombra dietro di zona sgombra dietro e 0,6 m su ogni lato. Non posizionare il tapis roulant vicino ad acqua, all'aperto o dove ostruisca un'apertura d'aria. Per protezione, coprire il pavimento sottostante il tapis roulant.
5. Tenere il tapis roulant al coperto, lontano dall'umidità e dalla polvere. Non mettere il tapis roulant in un garage, in terrazza, o vicino a fonti d'acqua.
6. Non utilizzare il tapis roulant dove sono utilizzati prodotti per inalazione o per la somministrazione di ossigeno.
7. Tenere lontano dalla portata dei bambini di età inferiore ai 12 anni ed animali domestici.
8. Il tapis roulant non dovrebbe essere utilizzato da persone con un peso superiore ai 136 kg.
9. Non permettere a più di una persona alla volta di usare il tapis roulant.
10. Durante l'allenamento indossare un abbigliamento adeguato. Non indossare abiti troppo larghi o che potrebbero impigliarsi nel tapis roulant. Si consigliano articoli sportivi comodi. *Calzare sempre scarpe da corsa. Non usare mai il tapis roulant a piedi scalzi, indossando solo calze o sandali.*
11. Inserire la spina direttamente in un circuito con collegamento di massa con capacità a 8 o più amps (fare riferimento a pagina 12). Non collegare altri apparecchi a questo circuito.
12. Se avete bisogno di una prolunga, usate solo un cavo a 3 conduttori, 3 x 1mm² che non superi 1,5 m di lunghezza.
13. Evitare il contatto del cavo della corrente con superfici calde.
14. Non cercare di muovere il nastro scorrevole quando l'apparecchio non è alimentato da energia elettrica. Non azionare il tapis roulant se il cavo d'alimentazione o la spina della corrente sono danneggiati o se il tapis roulant presenta un cattivo funzionamento. (Se il tapis roulant non funzionasse appropriatamente, vedere LOCALIZZAZIONE GUASTI a pagina 22 di questo manuale.)
15. Prima di utilizzare il tapis roulant, leggere, comprendere e collaudare la procedura di arresto di emergenza (vedere ACCENSIONE DEL TAPIS ROULANT a pagina 14).
16. Salire sul nastro scorrevole solo dopo aver azionato il tapis roulant. Durante l'allenamento tenersi sempre agli corrimani.
17. Il tapis roulant è capace di alte velocità. Regolare la velocità molto lentamente per evitare sbalzi improvvisi.
18. I sensori pulsazioni in dotazione non sono i apparecchi medici. Vari fattori, tra cui il movimento, possono influenzare l'accuratezza dei dati della frequenza cardiaca. I sensori sono intesi semplicemente come i aiuti nel determinare approssimativamente la frequenza cardiaca durante l'allenamento.

19. Non lasciare mai incustodito il tapis roulant mentre è in funzione. Rimuovere la chiave, staccare la spina della corrente e spegnere Reprisina/Spento Interruttore Automatico quando il tapis roulant non viene utilizzato. (Vedere il grafico a pagina 5 per la posizione del Reprisina/Spento Interruttore Automatico.)
20. Non tentare di sollevare, abbassare, o spostare il tapis roulant sino a montaggio completo. (Vedere le sezioni MONTAGGIO a pagina 6, e COME PIEGARE E MUOVERE IL TAPIS ROULANT a pagina 20). Bisognerà essere in grado di sollevare con facilità 20 kg per potere sollevare, abbassare o muovere il tapis roulant.
21. Durante lo spostamento o quando si piega il tapis roulant, accertarsi che la chiusura a scatto sia completamente bloccata.
22. Non inserire nessun oggetto in qualsiasi apertura del tapis roulant.
23. Ispezionare e stringere appropriatamente tutte le parti del tapis roulant regolarmente.
24. **PERICOLO:** Scollegare sempre il cavo di alimentazione immediatamente dopo l'uso, prima di pulire il tapis roulant e prima di eseguire le procedure di manutenzione e regolazione descritte nel presente manuale. Non rimuovere la calotta del motore se non specificato diversamente dal personale addestrato. Qualsiasi altro tipo di manutenzione, a parte quella indicata in questo manuale, è di esclusiva competenza dei tecnici autorizzati.
25. Questo tapis roulant è stato realizzato solo per uso privato. Non usare questo tapis roulant per scopi commerciali, non affittarlo e non usarlo negli istituti pubblici.

CUSTODIRE QUESTE ISTRUZIONI

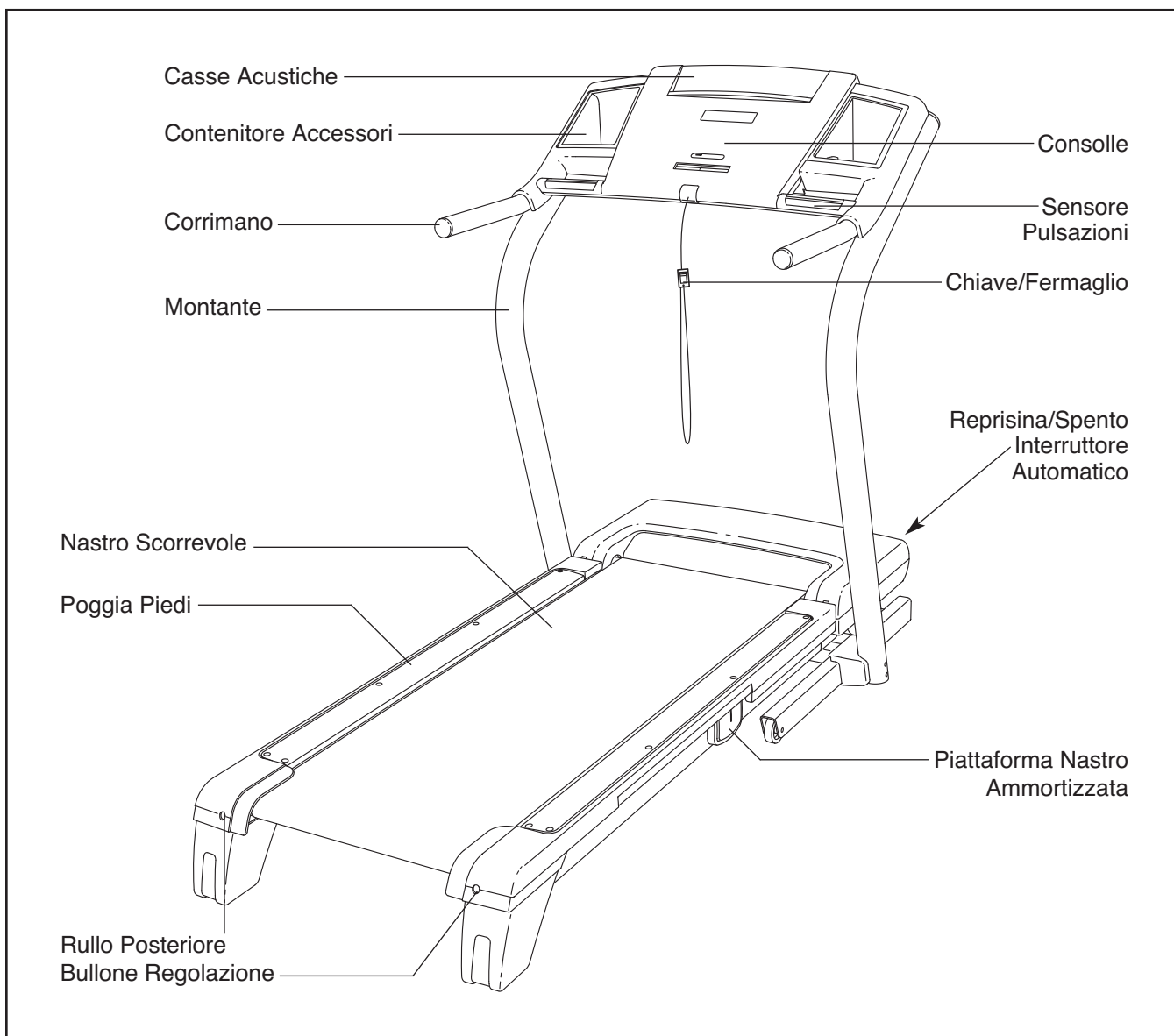
PRIMA DI INIZIARE

Grazie per aver scelto il rivoluzionario tapis roulant NordicTrack® C2000 con attacco universale per iPod. Il tapis roulant C2000 offre una gamma di funzioni realizzate per rendere i vostri esercizi a casa più piacevoli ed efficaci. E una volta finito di allenarsi, l'innovativo tapis roulant C2000 potrà essere piegato, occupando così meno della metà di spazio di altri tapis roulant.

Onde evitare problemi, si consiglia di leggere attentamente il presente manuale prima di utilizzare il tapis roulant. Per qualsiasi domanda relativa al con-


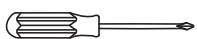

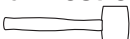
tenuto del presente manuale, si prega di consultare la copertina del manuale. Per poter soddisfare rapidamente ogni eventuale richiesta, prima di contattarci È necessario munirsi del numero di modello e del numero di serie. Il numero di modello e la posizione dell'etichetta che riporta il numero di serie sono indicati nella copertina del presente manuale.

Prima di proseguire ulteriormente si prega di osservare il grafico sottostante per poter familiarizzare con le parti contrassegnate.

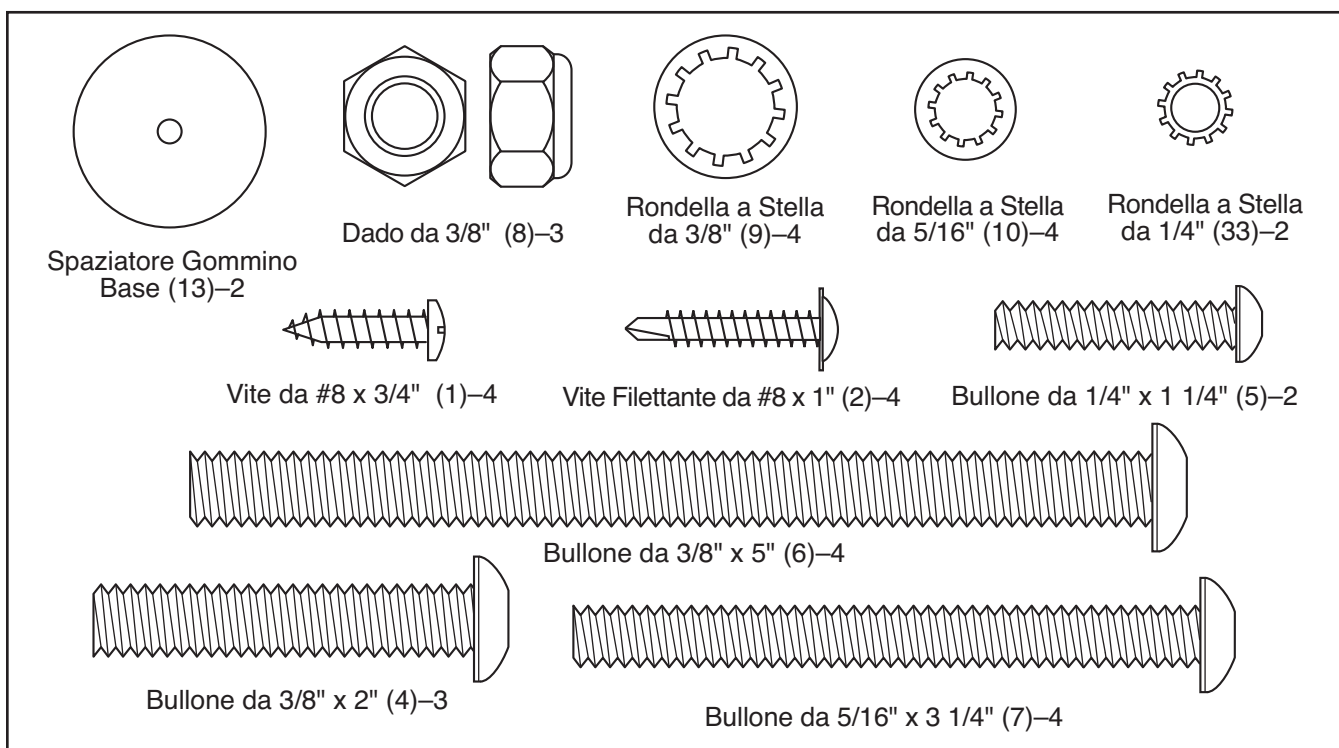


MONTAGGIO

Il montaggio richiede due persone. Posizionare il tapis roulant in un'area sgombra e rimuovere il materiale di imballaggio; non disfarsi della materiale di imballaggio fino a montaggio completo. Nota: Il dietro del nastro scorrevole del tapis roulant è coperto da un lubrificante ad alta esecuzione. Durante il trasporto, una piccola quantità di lubrificante potrebbe essersi trasferita sulla parte superiore del nastro scorrevole e sul cartone. Questa è una condizione normale e non ha effetto alcuno sulla prestazione del tapis roulant. Se ci fosse del lubrificante sulla parte superiore del tapis roulant, semplicemente pulire con un panno morbido e un detergente dolce e non-abrasivo.

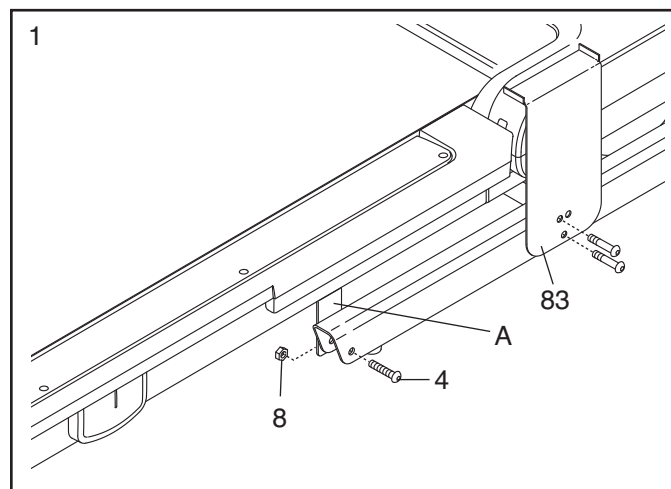
Il montaggio richiede l'inclusa chiave esagonale , **e un vostro cacciavite di croce** , **una chiave regolabile** , **e un maglio in gomma** .

Per l'identificazione delle parti di montaggio osservare i grafici sotto. Il numero fra parentesi sotto ogni disegno è il numero chiave di ogni pezzo, tratto dall'ELENCO PEZZI verso la fine del presente manuale. Il numero dopo le parentesi è la quantità necessaria per il montaggio. **Nota: alcuni pezzi piccoli sono stati premontati. Se un pezzo non si trova nel sacchetto dei pezzi, controllare se è stato premontato. Al fine di evitare danni ai componenti in plastica, non utilizzare strumenti alimentati elettricamente per il montaggio.**



1. Accertare che il cavo di alimentazione sia scollegato.

Togliere il Dado da 3/8" (8), il Bullone da 3/8" x 2" (4), i Bulloni Staffa (B) e due staffe per spedizione (A, C) dalla Base (83). **Ripetere questa operazione sull'altro lato del tapis roulant.** Eliminare le staffe d'imballaggio.

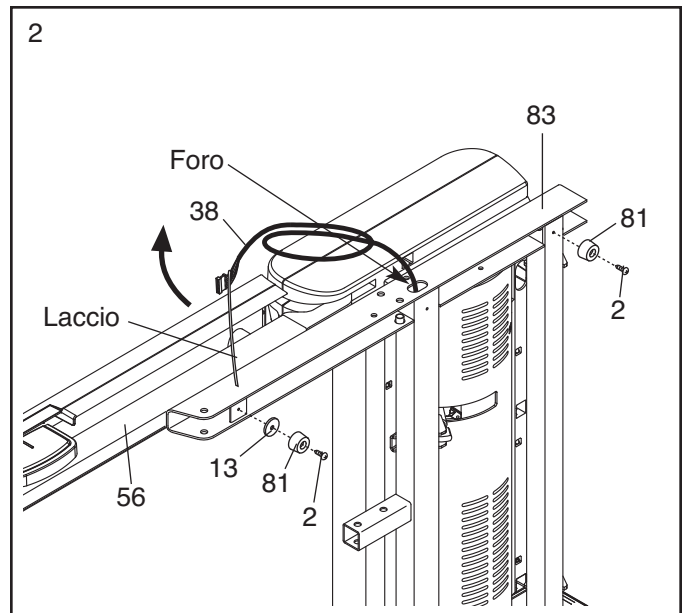


2. **Assicurarsi che il cavo elettrico sia staccato dalla presa.**

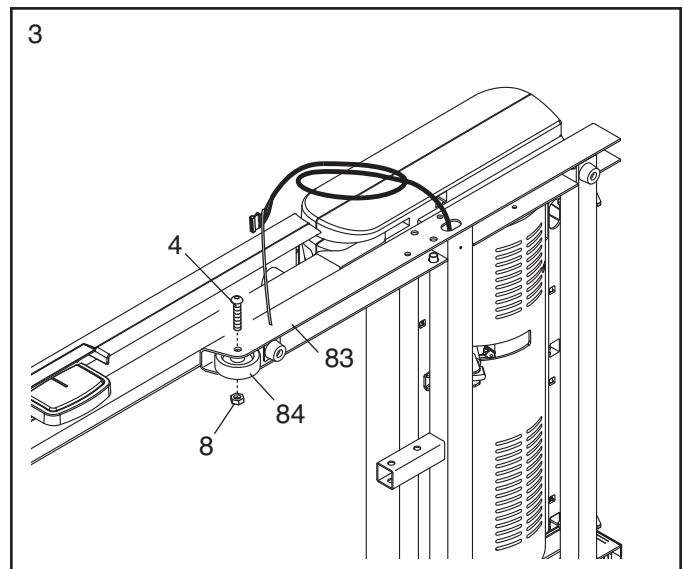
Con l'aiuto di un'altra persona, inclinare su un fianco il tapis roulant. Chiudere parzialmente il Telaio (56) in modo tale che il tapis roulant risulti più stabile; **non richiudere completamente il Telaio.**

Tagliare le fascette che bloccano il Filo del Montante (38) alla Base (83). Individuare la fascetta nel foro indicato nella Base e utilizzare la fascetta per tirare fuori il Cavo Montante dal foro.

Montare un Gommino Base (81) alla Base (83) nella posizione indicata con un Spaziatore Gommino Base (13) e una Vite Autoforanti da #8 x 1" (2). Poi, montare un altro Gommino Base (81) con una sola Vite Autoforanti da #8 x 1" (2).

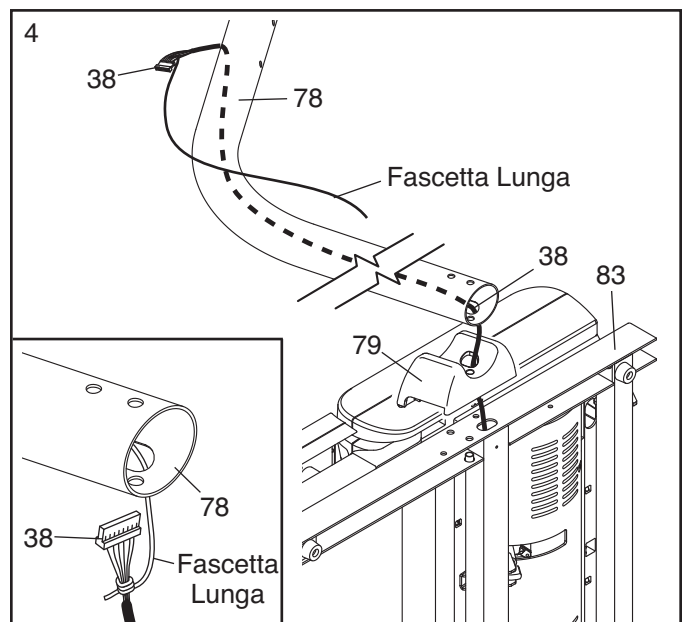


3. Montare una Ruota (84) con il Bullone da 3/8" x 2" (4) e il Dado da 3/8" (8) appena rimossi nel fase 1. **Non serrare eccessivamente il Dado: la Ruota deve poter girare liberamente.**



4. Individuare il Montante Destro (78) e il Spaziatore Montante Destro (79), contrassegnati con gli adesivi. Inserire il Filo del Montante (38) nello Spaziatore Montante Destro (88) come indicato.

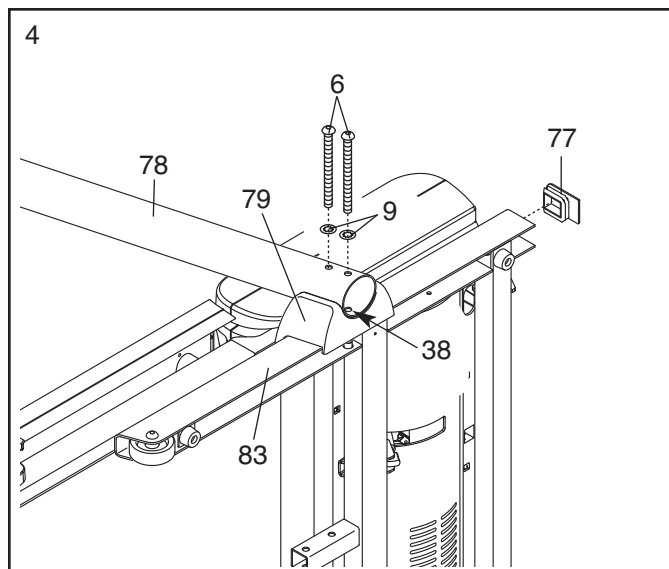
Si veda disegno nel riquadro. Collocare la fascetta lunga sul Montante Destro (78) attorno all'estremità del Filo del Montante (38). Con l'aiuto di un'altra persona, reggere il Montante Destro dietro alla Base (83). In seguito, tirare l'estremità opposta della fascetta finché il Filo del Montante è ben fissato nel Montante Destro.



5. Montare il Spaziatore Montante Destro (79) sulla Base (83). **Attenzione a non pizzicare il Cavo Montante (38).** Con l'aiuto di un'altra persona, inserire due Bulloni da 3/8" x 5" (6) con due Rondelle a Stella da 3/8" (9) nel Montante Destro (78), e fissare il Montante Destro nel Distanziatore Montante Destro. Se necessario, utilizzare un martello in gomma per verificare che il Montante Destro sia inserito completamente nel Distanziatore.

Avvitare a mano i Bulloni da 3/8" x 5" (6); **attendere prima di serrarli completamente.**

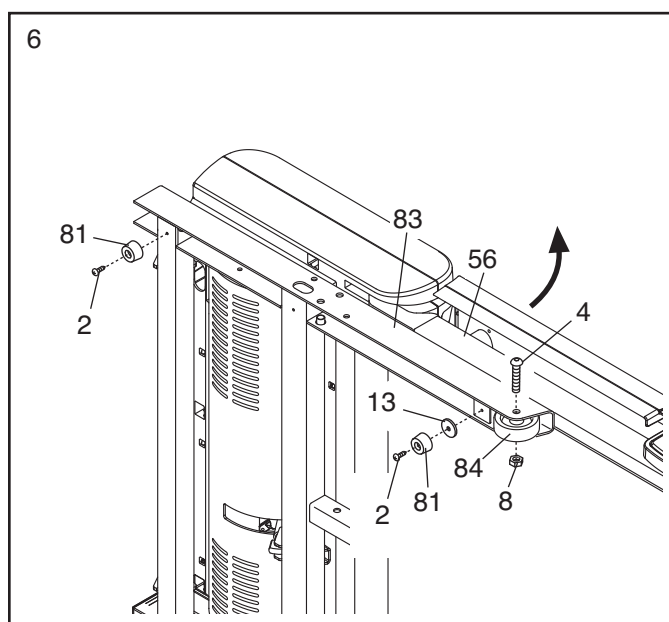
Premere un Cappuccio Base (77) nella Base (83).



6. Con l'aiuto di una seconda persona, inclinare con attenzione il tapis roulant sul suo lato destro. Piegare parzialmente il Telaio (56) in modo che il tapis roulant sarà più stabile. **Non richiudere completamente il Telaio.**

Montare un Gommino Base (81) alla Base (83) nella posizione indicata con una Vite Autoforanti da #8 x 1" (2) e un Spaziatore Gommino Base (13). Poi, montare un altro Gommino Base (81) con una sola Vite Autoforanti da #8 x 1" (2).

Togliere il Dado da 3/8" (8) e il Bullone da 3/8" x 2" (4) dalla Base (83). Montare una Ruota (84) con il Bullone e il Dado appena rimossi. **Non serrare eccessivamente il Dado; la Ruota deve girare senza impedimenti.** Eliminare la staffa per spedizione.

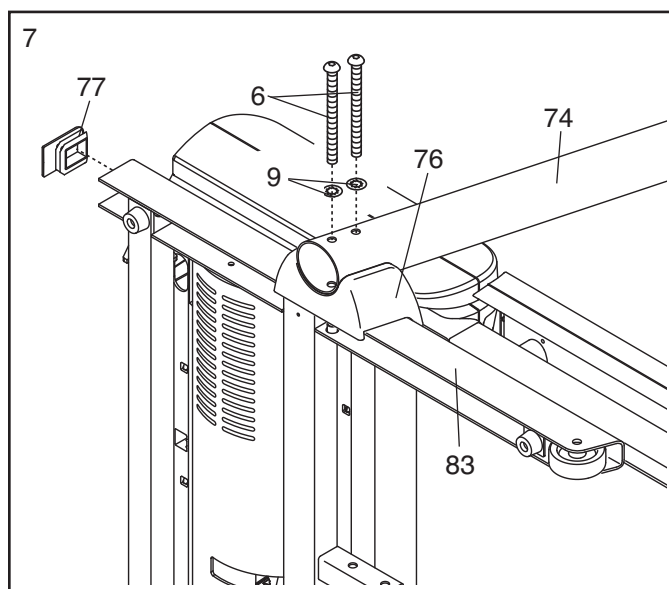


7. Montare il Distanziatore Montante Sinistro (76) sulla Base (83). Con l'aiuto di un'altra persona, inserire due Bulloni da 3/8" x 5" (6) con due Rondelle a Stella da 3/8" (9) nel Montante Sinistro (74) e fissare il Montante Sinistro nel Spaziatore Montante Sinistro. Se necessario, utilizzare un martello in gomma per verificare che il sia inserito completamente nel Spaziatore.

Avvitare parzialmente i Bulloni da 3/8" x 5" (6) a mano; **attendere prima di serrarli completamente.**

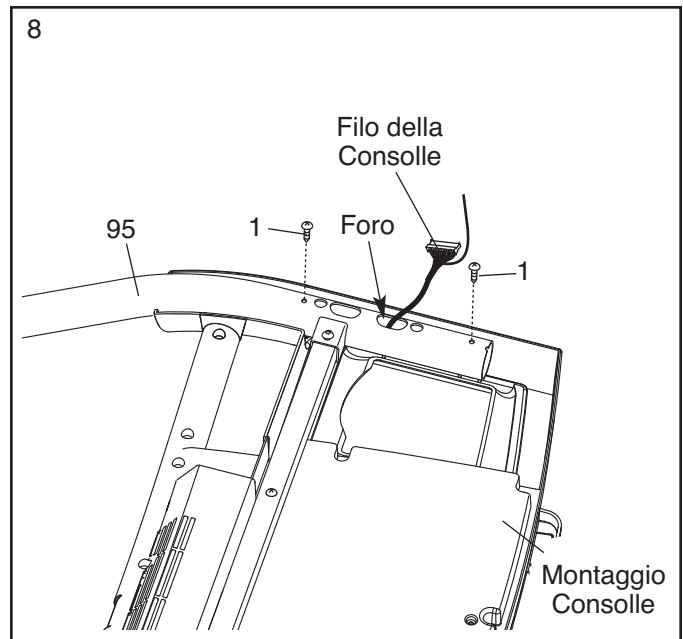
Premere un Cappuccio Base (77) nella Base (83).

Facendo ricorso all'aiuto di un'altra persona, inclinare il tapis roulant in modo tale che la Base (83) poggi sul pavimento.



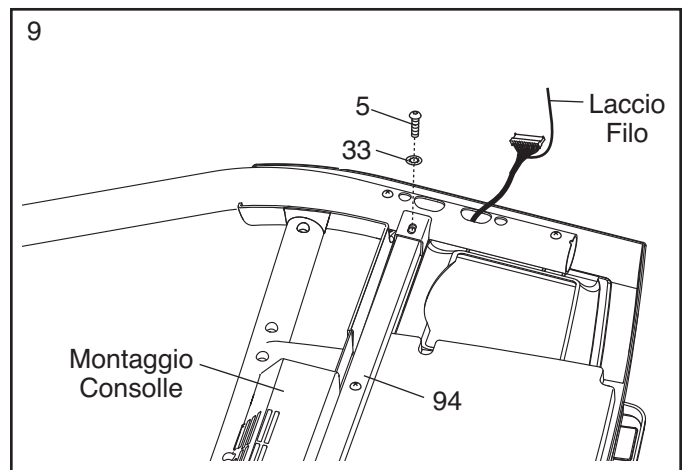
8. Appoggiare la Consolle a faccia ingiù su una superficie morbida per evitare di rigarla. Reggere il Corrimano Destro (95) vicino alla Consolle. Successivamente, inserire il cavo consolle nel foro grande presente sul Corrimano Destro ed estrarlo dall'alto come indicato. Se necessario, utilizzare delle pinze ad ago per estrarre il cavo consolle.

Montare il Corrimano Destro (95) e il Sinistro (non raffigurato) con quattro Viti da #8 x 3/4" (1) (solo due sono raffigurate). **Assicurarsi che non vi siano cavi impigliati. Pre avvitare le quattro Viti prima di serrarle completamente; non serrare eccessivamente le Viti.**



9. Inserire un Bullone da 1/4" x 1 1/4" (5) con una Rondella a Stella da 1/4" (33) nella staffa e la Barra Trasversale della Corrimano (94) su ogni lato del gruppo consolle (è raffigurato solo un lato).

Poi togliere la fascetta dal cavo consolle.



10. Rimuovere la fascetta lunga dal Filo del Montante (38).

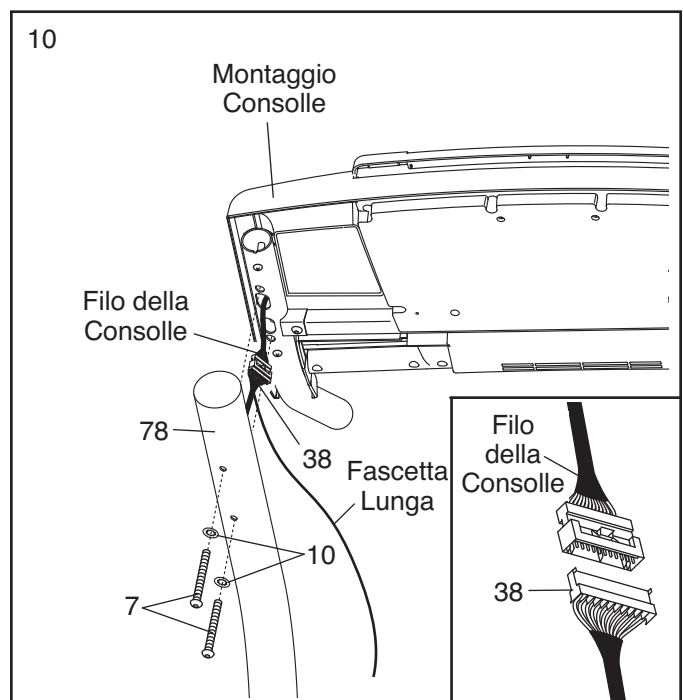
Con l'aiuto di una seconda persona reggere il gruppo consolle vicino ai Montanti Destro (78) e Sinistro (non raffigurato). Collegare il Filo del Montante (38) al cavo consolle. **Vedere disegno allegato. I connettori dovrebbero inserirsi agevolmente uno nell'altro e scattare in posizione.** Qualora i connettori non si inseriscano agevolmente l'uno nell'altro e non scattino in posizione, ruotare un connettore e riprovare.

QUALORA I CONNETTORI NON VENGANO COLLEGATI CORRETTAMENTE, LA CONSOLLE POTREBBE RISULTARNE DANNEGGIATA QUANDO SI ATTIVA L'ALIMENTAZIONE.

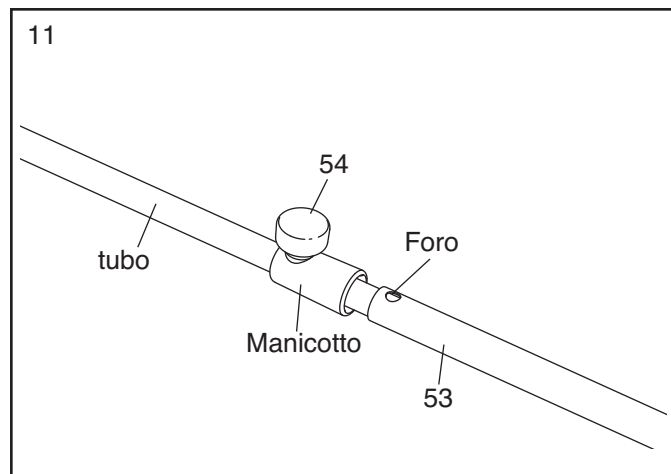
Montare il gruppo consolle ai Montanti Destro (78) e Sinistro (non raffigurato) con quattro Bulloni da 5/16" x 3 1/4" (7) e quattro Rondelle a Stella da 5/16" (10) (ne sono raffigurati solo due).

Attenzione a non pizzicare i cavi.

Consultare fasi 4 e 6. Serrare i quattro Bulloni da 3/8" x 5" (6).



11. Individuare il Dispositivo Chiusura a Scatto (53).
Togliere la fascetta dall'estremità del tubo.
Verificare che il manicotto sia stato inserito sopra al foro indicato e che la Manopola (54) di Chiusura a Scatto sia bloccata nel foro indicato.
Tirare il manicotto per verificare che sia posizionato correttamente.



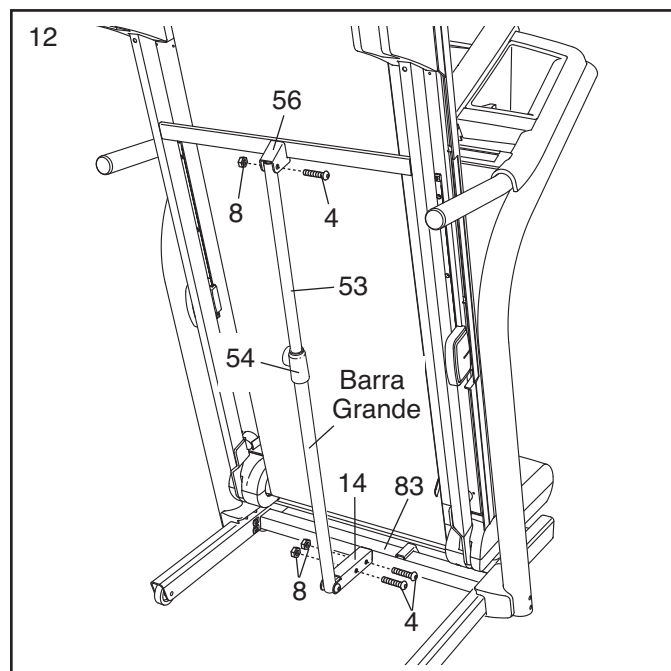
12. Sollevare il Telaio (56) nella posizione indicata.
Con l'aiuto di una seconda persona reggere il Telaio fino al completamento di questa fase.

Dirigere il Dispositivo a Chiusura a Scatto (53) in modo tale che la barra grande e la Manopola (54) di Chiusura a Scatto si trovino nelle posizioni indicate.

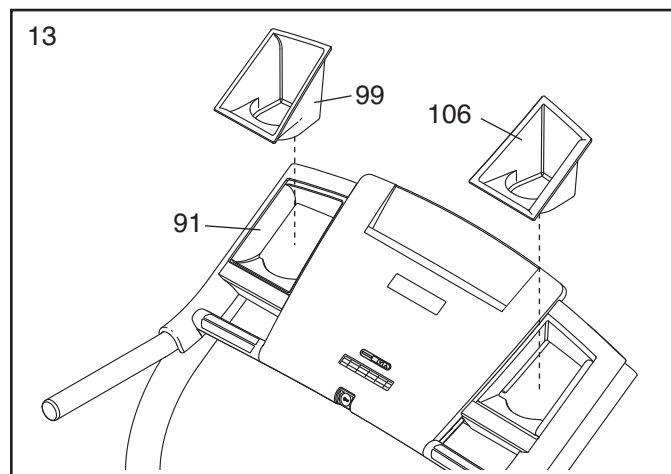
Montare la Staffa Chiusura a Scatto (14) e il Dispositivo a Chiusura a Scatto (53) alla Base (83) con due Bulloni da 3/8" x 2" (4) e due Dadi da 3/8" (8).

Fissare l'estremità superiore del Dispositivo a Chiusura a Scatto (53) alla staffa sul Telaio (56) con un Bullone da 3/8" x 2" (4) e un Dado da 3/8" (8). Nota: potrebbe essere necessario spostare in avanti e indietro il Telaio per allineare il Dispositivo a Scatto di Chiusura con la staffa.

Abbassare il Telaio (56) (vedere la sezione COME ABBASSARE IL TAPIS ROULANT PER L'USO a pagina 21).



13. Inserire a pressione i Porti Accessori Sinistro (99) e Destro (106) nella Base della Consolle (91).

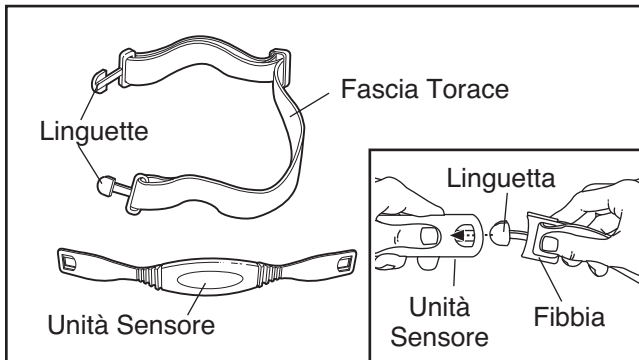


14. **Assicurarsi che tutti i pezzi siano avvitate prima dell'uso del tapis roulant.** Se ci sono delle pellicole di plastica sugli adesivi, toglierle. Per proteggere il pavimento o la moquette, mettere un tappeto sotto il tapis roulant. Nota: Potrebbe essere inclusa dell'extra ferramenta. Tenere l'inclusi chiavi esagonali in un posto sicuro; La chiave esagonale grande viene utilizzata per regolare il nastro scorrevole (vedere pagine 23 24).

COME USARE IL CARDIOFREQUENZIMETRO A TORACE

COME INDOSSARE IL CARDIOFREQUENZIMETRO

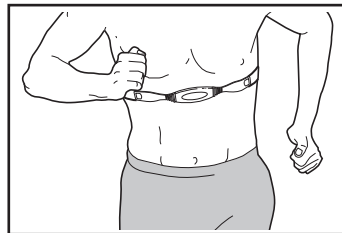
Il cardiofrequenzimetro a torace consiste di due parti: la fascia torace e l'unità sensore (vedere il disegno sottostante). Inserire la linguetta su una delle estremità della fascia torace nel foro su una delle estremità dell'unità sensore, come mostrato nel disegno allegato. Inserire l'estremità dell'unità sensore sotto la fibbia sulla fascia torace. La linguetta dovrebbe essere quasi allo stesso livello con la parte anteriore dell'unità sensore.



Dopo, avvolgere il cardiofrequenzimetro a torace intorno al vostro petto e attaccare l'altra estremità della fascia torace all'unità sensore.

Regolare la lunghezza della fascia torace, se

necessario. Il cardiofrequenzimetro dovrebbe essere indossato sotto i vestiti, a contatto con la pelle, posizionato tanto in alto quanto più vi è comodo sotto i muscoli pettorali o sotto i seni. Controllare che il marchio sull'unità sensore sia rivolto in avanti e che non sia alla rovescia.



Allontanare l'unità sensore di pochi centimetri dal vostro corpo e collocare le due aree elettrodi sul lato interno (le aree elettrodi sono le aree coperte da leggere sporgenze). Usando una soluzione salata come la saliva o una soluzione per lenti a contatto, bagnare entrambe le aree elettrodo. Rimettere l'unità sensore a contatto con la pelle contro il torace.

CURA E MANUTENZIONE DEL CARDIOFREQUENZIMETRO A TORACE

- Asciugare completamente il cardiofrequenzimetro dopo ogni uso. Il cardiofrequenzimetro viene attivato quando le aree elettrodi sono bagnate ed il monitor viene indossato; il cardiofrequenzimetro si spegne quando viene rimosso e le aree elettrodi sono asciutte. Se il cardiofrequenzimetro non è asciutto dopo ogni uso, potrebbe rimanere attivato più a lungo del necessario, consumando le pile prematuramente.

- Conservare il cardiofrequenzimetro a torace in un luogo asciutto e caldo.
- Non esporre il cardiofrequenzimetro a torace a luce diretta del sole per un lungo periodo di tempo; non esporlo a temperature al di sopra di 50° C o al di sotto di -10° C.
- Non piegare o tirare in modo eccessivo l'unità sensore quando viene usata o conservata.
- Pulire l'unità sensore usando un panno umido—non usare mai alcol, prodotti abrasivi, o chimici. La fascia torace può essere lavata a mano.

LOCALIZZAZIONE DEI GUASTI DEL CARDIOFREQUENZIMETRO A TORACE

Le istruzioni nelle pagine seguenti spiegano come il cardiofrequenzimetro a torace viene usato con la consolle. Se il monitor per il battito cardiaco non funzionasse appropriatamente, provare le fasi in seguito.

- Assicurarsi che il cardiofrequenzimetro venga indossato come descritto a sinistra. Nota: Se il cardiofrequenzimetro non funziona dopo averlo posizionato come descritto, provate a muoverlo leggermente più in alto o più in basso sul vostro torace.
- Usare una soluzione salata come la saliva o una soluzione per lenti a contatto per bagnare le due aree elettrodo sull'unità sensore. Se le letture della frequenza cardiaca non appaiono fino a quando iniziate a sudare, bagnate di nuovo le aree elettrodo.
- Mentre camminate o correte sul treadmill, posizionatevi vicino al centro del nastro scorrevole. **Affinché la consolle mostri le letture della frequenza cardiaca, bisogna che manteniate una certa distanza dalla consolle che non deve superare la lunghezza delle vostre braccia.**
- Il sensore pulsazioni a torace è stato progettato per funzionare con persone che hanno normali ritmi di frequenza cardiaca. Problemi di lettura della frequenza cardiaca potrebbero essere causati da condizioni mediche come premature contrazioni ventricolari (pvc), esplosioni di tachicardia, ed aritmia.
- Il funzionamento del cardiofrequenzimetro a torace può essere influenzato da interferenze magnetiche causate da linee di alta tensione o altre sorgenti. Se si sospetta che questo è un problema, provate a spostare il tapis roulant in un altro luogo.
- La pila CR2032 potrebbe aver bisogno di essere sostituita (vedere a pagina 24).

MESSA IN FUNZIONE E REGOLAZIONE

NASTRO SCORREVOLE PRE-LUBRIFICATO

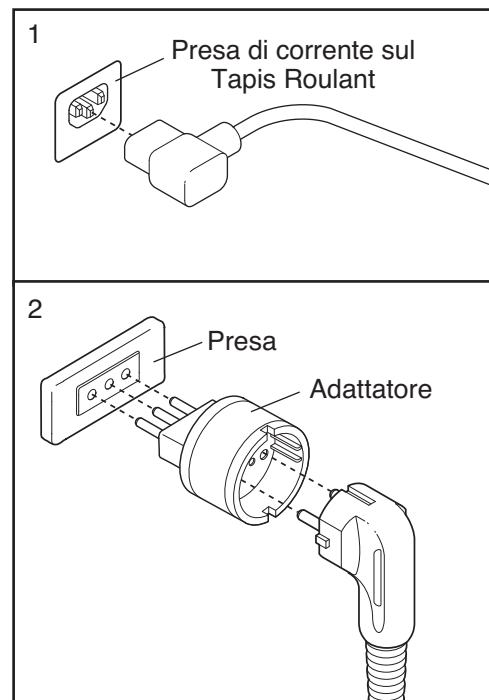
Il tapis roulant è dotato di un nastro scorrevole rivestito con lubrificante ad alte prestazioni. **IMPORTANTE: non applicare mai sul nastro scorrevole o piattaforma scorrerole, del silicone a spray o altre sostanze lubrificanti. Queste sostanze potrebbero deteriorare il nastro scorrevole causando un eccessivo logorio.**

INSERIMENTO DELLA SPINA DELLA CORRENTE

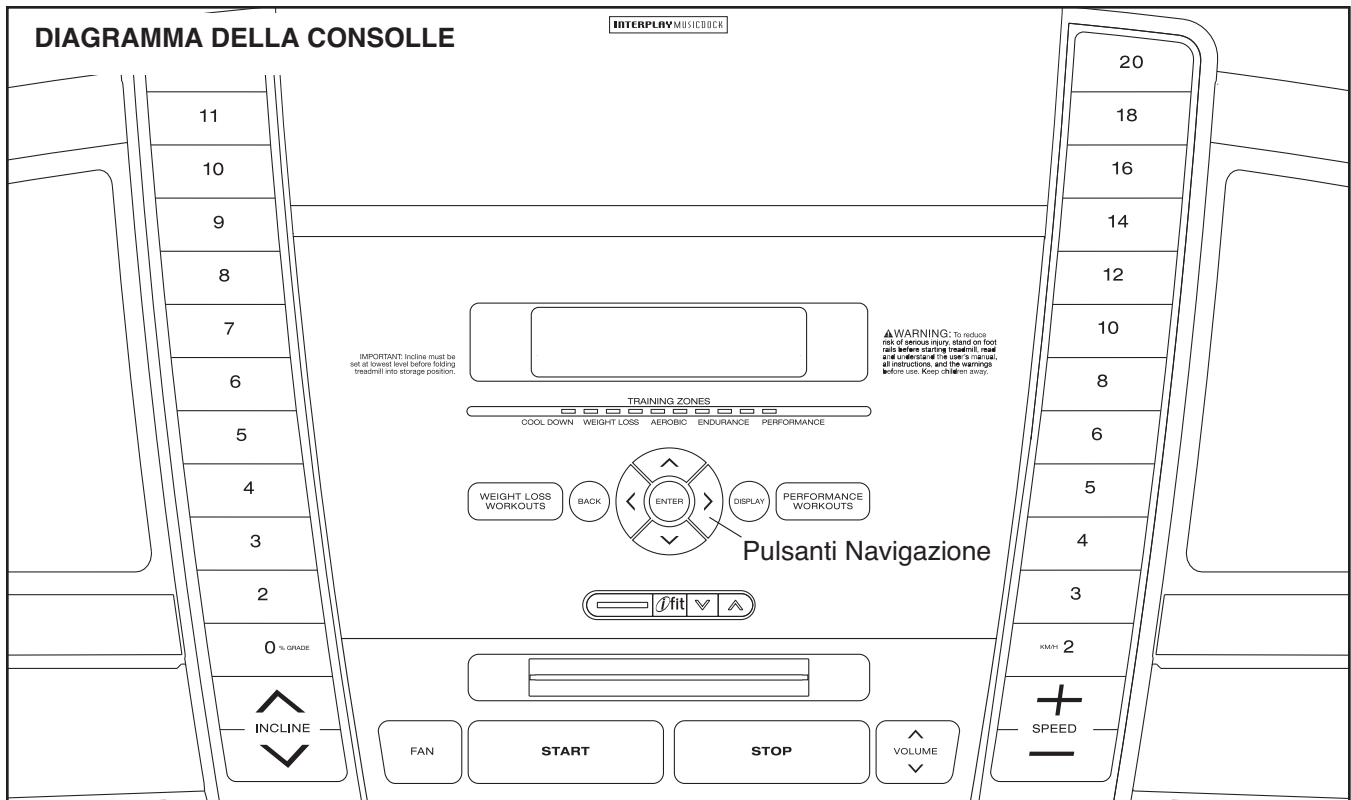
Questo prodotto deve essere collegato a massa a terra. Se dovesse mal funzionare o guastarsi, la massa provvede all'elettricità un percorso di minima resistenza che riduce il rischio di scosse elettriche. Questo prodotto è provvisto di un cavo e una spina con collegamento di massa a terra. **Importante: se il cavo della corrente fosse danneggiato, deve essere sostituito con un cavo della corrente raccomandato dalla ditta.**

Far riferimento al disegno 1. Inserire l'estremità indicata del cavo elettrico nella presa di corrente sul tapis roulant.

Far riferimento al disegno 2. Inserire il cavo elettrico in un'appropriata presa che sia stata appropriatamente installata e messa a terra in accordanza con i codici locali e le ordinanze. Nota: in Italia, un adattatore (non incluso) deve essere utilizzato tra il cavo elettrico e la presa. **Importante: il tapis roulant non è compatibile con prese elettriche equipaggiate interruttore differenziale salvavita (GFCI).**



⚠ PERICOLO: un improprio collegamento del conduttore di massa può causare scosse elettriche. In caso di dubbio accertarsi, tramite un'elettricista specializzato, se il prodotto è appropriatamente collegato a massa a terra. Non modificare la spina provvista con il prodotto—se non dovesse essere adatta alla presa a disposizione, fare installare un nuovo circuito da un elettricista specializzato.



APPLICAZIONE DELL'ADESIVO D'AVVERTENZA

Tutte le avvertenze sulla consolle sono stampate in inglese. L'incluso foglio di adesivi contiene le stesse informazioni in altre quattro lingue. Cercate l'adesivo che è italiano sul foglio degli adesivi. Staccare l'adesivo e applicarlo sulla consolle nel luogo mostrato.

FUNZIONI DELLA CONSOLLE

L'avanzata consolle offre un'impressionante varietà di caratteristiche per aiutarvi ad ottenere il massimo dal vostro allenamento. Quando la funzione manuale viene selezionata, la velocità e l'inclinazione del tapis roulant può essere cambiata semplicemente premendo un pulsante. Durante l'esercizio, la consolle mostrerà un continuo aggiornamento dell'esercizio stesso. Potete persino misurare il vostro battito cardiaco utilizzando l'incorporato sensore pulsazioni impugnatura.

Inoltre la consolle dispone di quindici programmi di allenamento predefiniti (cinque di dimagrimento, cinque di tonificazione, e cinque aerobici). Ogni programma controlla automaticamente la velocità e l'inclinazione del tapis roulant per permettere un allenamento efficace.

Il sistema iFIT consente alla consolle di accettare schede iFIT Interactive Workout contenenti programmi di allenamento studiati per agevolare il raggiungimento di obiettivi fitness specifici. Per esempio, perdere i chili in eccesso con il programma Dimagrimento in 8 settimane o allenarsi per una lunga corsa con il programma di allenamento Maratona. I programmi iFIT controllano automaticamente il tapis roulant mentre una voce di un personal trainer vi allena e vi incita in ogni fase del vostro allenamento. Schede iFIT supplementari sono disponibili su

richiesta. Per acquistare Schede iFIT, telefonare al numero fornito nella prima di copertina del presente manuale. Le Schede iFIT sono disponibili anche presso negozi selezionati.

È anche possibile ascoltare la vostra musica preferita per l'allenamento o i libri audio grazie al sistema incorporato nella consolle. Questo attrezzo è stato appositamente progettato per funzionare con un iPod ed è stato certificato dagli sviluppatori per soddisfare gli standard di funzionamento della Apple.

Per usare la funzione manuale della consolle, seguire le fasi iniziando a pagina 14. **Per utilizzare un allenamento predefinito**, vedere pagina 17. **Per utilizzare una scheda iFIT**, vedere pagina 18. **Per usare lo stereo**, consultare pagina 19.

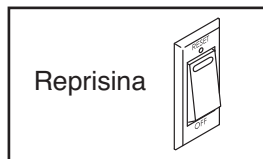
IMPORTANTE: se ci fosse una sottile pellicola in plastica sulla facciata della consolle, rimuoverla per evitare danni alla pedana, durante l'uso del tapis roulant si consiglia di indossare delle scarpe pulite. La prima volta che si usa il tapis roulant, controllare periodicamente l'allineamento del nastro scorrevole e, se necessario, effettuare la centratura del nastro (vedere pagina 24).

Nota: La consolle può mostrare la velocità e la distanza sia in miglia che in chilometri. Per determinare quale unità di misura è stata selezionata o per cambiare l'unità di misura consultare IL MODAIO INFORMAZIONI a pagina 19. Note: per maggiore comodità, tutte le istruzioni di questa sezione fanno riferimento ai chilometri.

ACCENSIONE DEL TAPIS ROULANT

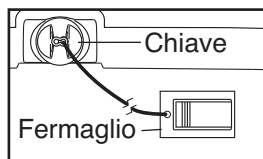
IMPORTANTE: se il tapis roulant è rimasto esposto a basse temperature, riportarlo a temperatura ambiente prima di accendere l'alimentazione. Se non si effettua questa operazione i display della console o altri componenti elettrici si potrebbero danneggiare.

Inserire la spina della corrente (vedere a pagina 12). Individuare l'interruttore automatico Ripristina/Off interruttore automatico sul telaio del tapis roulant vicino al cavo di alimentazione. Posizionare l'interruttore automatico nella posizione Ripristina [RESET].



IMPORTANTE: la console contiene una modalità demo del display, concepita per l'uso del tapis roulant quando viene esposto in un negozio. Se il display si accende non appena si inserisce la spina nella corrente e si sposta l'interruttore in posizione reset, si entra in modalità demo. Per uscire dalla modalità demo, mantenere premuto il pulsante Stop [STOP] per qualche secondo. Se il display rimane acceso, fare riferimento alla IL MODAO INFORMAZIONI a pagina 19 per spegnere la modalità demo.

Poi rimanere sui poggia piedi del tapis roulant. Individuare il fermaglio attaccato alla chiave (see the drawing to the right), e farlo scivolare nel girovita dei vostri abiti. Inserire la chiave nella console. Il display si illuminerà. **IMPORTANTE:** in una situazione di emergenza, la chiave può essere rimossa dalla console, facendo rallentare il nastro scorrevole fino a fermarsi. Controllare il fermaglio facendo con attenzione pochi passi all'indietro fino ad estrarre la chiave dalla console. Se la chiave non si estrae dalla console, regolare la posizione del fermaglio conseguentemente.



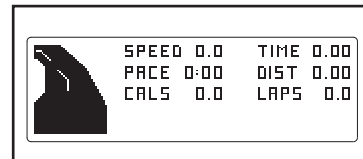
COME USARE LA FUNZIONE MANUALE

1. Inserire la chiave nella console.

Vedere ACCENSIONE DEL TAPIS ROULANT a sinistra.

2. Selezionare la funzione manuale.

Ogni volta che si inserisce la chiave si selezionerà la modalità in manuale. Se è stato selezionato un programma di allenamento, risSelected la modalità in manuale togliendo la chiave e reinserendola.



3. Avviare il nastro scorrevole.

Per avviare il nastro scorrevole, premere il pulsante Avvio [START], il pulsante di aumento della Velocità [SPEED] oppure uno dei pulsanti velocità numerati da 2 a 20.

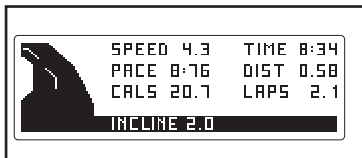
Se il tasto Avvio o il tasto aumentare la Velocità viene premuto, il nastro scorrevole inizierà a muoversi a 2 km/h [KM/H]. Mentre vi esercitate, cambiate la velocità del nastro scorrevole come desiderato premendo i pulsanti aumentare o diminuire la Velocità. Ogni volta che si preme il pulsante aumenta/diminuisci Velocità, l'impostazione della Velocità cambierà di 0,1 Km/h; mantenendo premuto il pulsante, la velocità varierà in incrementi di 0,5 Km/h. Nota: dopo aver premuto i pulsanti, ci vorrà qualche minuto prima che il tapis roulant raggiunga la velocità selezionata.

Se viene premuto uno dei pulsanti numerati da 2 a 20 il tapis roulant aumenterà la velocità gradatamente fino a raggiungere quella impostata.

Per fermare il nastro scorrevole, premere il pulsante Arresto [STOP]. Per riavviare il tapis roulant, premere il pulsante Avvio, il tasto aumentare la Velocità, oppure uno dei dodici Velocità tasti numerati.

4. Cambiare l'inclinazione del tapis roulant come desiderato.

Per modificare l'inclinazione del tapis roulant, premere i pulsanti di aumento e diminuzione



dell'inclinazione [INCLINE]. Ogni volta che si preme il pulsante aumenta/diminuisci inclinazione, quest'ultima varierà di uno 0,5%. Per cambiare l'inclinazione velocemente, premere uno dei pulsanti inclinazione numerati da 0 a 12. Nota: dopo aver premuto i pulsanti Inclinazione, ci vorrà qualche minuto prima che il tapis roulant raggiunga l'inclinazione impostata.

5. Selezionare una modalità di visualizzazione e monitorare la progressione sul display.

Mentre camminare o correre sul tapis roulant, il display è in grado di visualizzare le seguenti informazioni sull'allenamento:

- La velocità [SPEED] del nastro scorrevole.
- Il passo [PACE] della camminata o della corsa in minuti per miglio o minuti per chilometro.
- Il numero approssimativo di calorie [CALS] che avete bruciato.
- Il tempo [TIME] trascorso.
- La distanza [DIST] che avete camminato o corso.
- Il numero di giri di 1/4 di miglio [LAPS] che avete completato
- L'impostazione dell'inclinazione [INCLINE] del tapis roulant quando cambia.

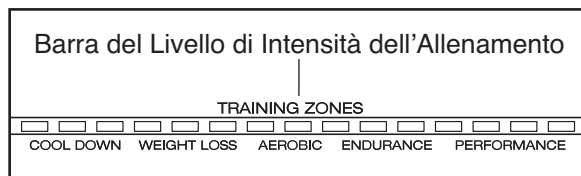
- La frequenza cardiaca dell'utente. Nota: La frequenza cardiaca viene visualizzata esclusivamente quando si utilizza il sensore pulsazioni a impugnatura o il cardiofrequenzimetro a torace.
- Il display può anche visualizzare l'animazione di una strada.

Quando è selezionata la modalità manuale, la consolle propone tre modalità di visualizzazione. La modalità di visualizzazione selezionata determina le informazioni visualizzate relativamente all'allenamento. Premere ripetutamente il pulsante [DISPLAY] per selezionare la modalità di visualizzazione desiderata.

Indipendentemente dalla modalità di visualizzazione selezionata, l'impostazione di velocità o inclinazione comparirà sul display per alcuni secondi ogni volta che viene modificata l'impostazione.

È possibile cambiare il livello del volume premendo i pulsanti di aumenta/diminuisci Volume [VOLUME].

Come vi esercitate, la barra del livello di intensità dell'allenamento indicherà il livello di intensità approssimativo del vostro esercizio. Per esempio, se otto degli indicatori sulla barra sono illuminati, la barra mostra che il vostro livello di intensità è ideale per un esercizio aerobico.

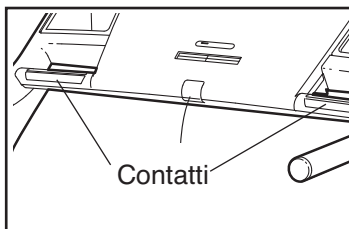


Per azzerare il consolle, premere il pulsante Arresto, rimuovere la chiave e dopo inserirla di nuovo.

6. Se lo si desidera, misurare la frequenza cardiaca.

Nota: se si utilizzano un cardiofrequenzimetro e un sensore incorporato nell'impugnatura contemporaneamente, la consolle non visualizzerà la frequenza cardiaca in modo preciso. Si veda pagina 11 per maggiori informazioni sul cardiofrequenzimetro a torace.

Per utilizzare un sensore incorporato



nell'impugnatura, rimuovere la pellicola trasparente dai contatti in metallo presenti sul corrimano. Inoltre, accertare di avere le mani pulite.

Per misurare il vostro battito cardiaco, **rimanere sui poggia piedi** e tenere i contatti metallici— **evitare di muovere le mani.** Quando vengono rilevate le pulsazioni, si visualizzerà la vostra frequenza cardiaca. **Per una lettura più accurata della frequenza cardiaca, continuare a tenere i contatti per circa 15 secondi.**

7. Accendere il ventilatore se desiderato.

Il ventilatore dispone di tre regolazioni: lento, veloce e velocità automatica. Premere il pulsante Ventilatore ripetutamente per selezionare la velocità o per spegnerlo. Quando si seleziona la modalità automatica la velocità del ventilatore aumenterà o diminuirà automaticamente a seconda della velocità del tapis roulant. Nota: Pochi minuti dopo aver fermato il nastro scorrevole, il ventilatore si spegnerà automaticamente.

8. Quando finite di allenarvi, togliere la chiave dalla consolle.

Collocarsi sulla barra per i piedi, premere il pulsante Stop e **regolare l'inclinazione del tapis roulant al livello più basso possibile.**

L'inclinazione deve essere al livello più basso possibile quando si piega il tapis roulant per metterlo via, in modo da non danneggiarlo.

Quindi, togliere la chiave dalla consolle e collocarla in un posto sicuro.

Quando si finisce di utilizzare il tapis roulant, spostare l'interruttore automatico del circuito ripristina/spento [RESET/OFF] in posizione "off" e scollegare il cavo di alimentazione. **IMPORTANTE: se non si effettua questa operazione, i componenti elettrici del tapis roulant si possono consumare prematuramente.**

COME UTILIZZARE I PROGRAMMI PREDEFINITI

1. Inserire la chiave nella consolle.

Vedere ACCENSIONE DEL TAPIS ROULANT a pagina 14.

2. Selezionare uno dei programmi di allenamento predefiniti.

Per selezionare un programma di dimagrimento o tonificazione, premere ripetutamente il pulsante

Programma Dimagrimento [WEIGHT LOSS WORKOUT] o Programma Tonificazione [PERFORMANCE]. I profili delle impostazioni velocità per i programmi di allenamento si visualizzeranno sul display. Per selezionare un programma di allenamento aerobico, premere il pulsante Programma di Dimagrimento e poi premere il pulsante Navigazione verso il basso finché sul display si visualizzano i profili aerobici. Utilizzare i pulsanti Navigazione per selezionare il profilo desiderato. Si visualizzeranno la massima velocità e la massima inclinazione impostabili del programma di allenamento. Premere Invio [ENTER] per selezionare il programma di allenamento.

Non appena viene selezionato il programma predefinito, la velocità massima

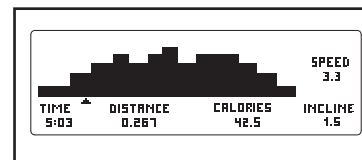
e l'inclinazione massima impostabili del programma lampeggeranno nel display per alcuni secondi. Il tempo di allenamento e il profilo delle velocità impostate per l'allenamento si visualizzeranno sul display.

3. Premere il pulsante Avvio [START] o il pulsante aumento Velocità [SPEED] per iniziare il allenamento.

Subito dopo che il pulsante viene premuto, il tapis roulant si regolerà automaticamente alla prima velocità ed inclinazione dell'allenamento. Tenersi ai corrimano ed iniziare a camminare.

Ogni programma è suddiviso in segmenti da un minuto. Per ogni segmento sono programmati una velocità ed una inclinazione. Nota: Lo stesso livello di velocità e/o livello d'inclinazione può essere programmato per segmenti consecutivi.

Una piccola freccia sotto il profilo vi indicherà il vostro progresso. Una piccola freccia sotto il profilo vi indicherà il vostro progresso.



Al termine del primo segmento da un minuto del programma, verrà emessa una serie di segnali acustici. Se per il secondo segmento è stata programmata una velocità e/o un livello di inclinazione diversi, questi due valori lampeggeranno sul display per un istante per avvisarvi. Il tapis roulant quindi regolerà automaticamente le impostazioni di velocità e inclinazione per il secondo segmento.

L'allenamento proseguirà in questo modo finché la freccia piccola raggiunge la parte destra del profilo. Il nastro scorrevole allora rallenterà fino a fermarsi.

Se la velocità o l'inclinazione corrente fosse troppo alta o troppo bassa, potete regolarla con i pulsanti Velocità [SPEED] o Inclinazione [INCLINE].

Comunque, quando inizia il prossimo segmento, il tapis roulant si regolerà automaticamente alla velocità e all'inclinazione per il prossimo segmento.

Per arrestare l'allenamento in qualsiasi momento premere il pulsante Stop [STOP]. Per riavviare il programma di allenamento, premere il pulsante Avvio [START]. Il tapis roulant comincerà a muoversi a 2 km/h. All'avvio del successivo segmento dell'allenamento, il tapis roulant regolerà automaticamente la velocità e l'inclinazione per questo segmento.

4. Selezionare una modalità di visualizzazione e monitorare la progressione sul display.

Vedere la fase 6 a pagina 15.

5. Se lo si desidera, misurare la frequenza cardiaca.

Vedere la fase 6 a pagina 16.

6. Accendere il ventilatore se desiderato.

Vedere la fase 7 a pagina 16.

7. Quando finite di allenarvi, togliere la chiave dalla consolle.

Vedere la fase 8 a pagina 16.

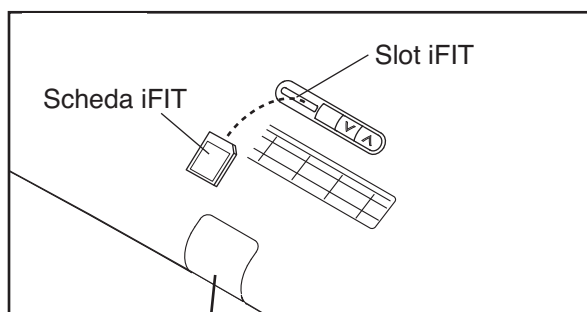
USO DELLA SCHEDA IFIT

1. Inserire la chiave nella consolle.

Vedere ACCENSIONE DEL TAPIS ROULANT a pagina 14.

2. Inserire una scheda iFIT e selezionare il programma di allenamento.

Per utilizzare un programma di allenamento iFIT, inserire una scheda iFIT nell'apposito alloggiamento; accertare che la Scheda iFIT sia orientata in modo che i contatti metallici si trovino nella parte superiore e siano inseriti nello slot iFIT.



Successivamente selezionare un programma di allenamento iFIT premendo i pulsanti iFIT su e giù che si trovano a lato dell'alloggiamento scheda iFIT. Quando si seleziona un programma di allenamento iFIT, il display visualizza il nome del programma, la velocità e l'inclinazione massima impostabili e il tempo. Inoltre sul display si visualizzerà un profilo delle impostazioni di velocità dell'allenamento.

Ogni programma di allenamento iFIT è diviso in vari segmenti da un minuto ciascuno. Per ogni segmento sono stati programmati una velocità e un'inclinazione predefiniti. Nota: Lo stesso livello di velocità e/o livello d'inclinazione può essere programmato per segmenti consecutivi.

3. Premere il pulsante Avvio [START] o il pulsante aumento Velocità [SPEED] per iniziare il allenamento.

Un momento dopo avere premuto il pulsante, il tapis roulant si regolerà automaticamente alle prime impostazioni di velocità e inclinazione del programma. Afferrare i corrimano e iniziare a camminare.

Durante l'allenamento, un personal trainer vi guiderà nell'esecuzione del vostro allenamento. È possibile selezionare un'impostazione audio per il vostro personal trainer (si veda MODALITÀ INFORMAZIONI a pagina 19).

Se il livello di velocità o d'inclinazione è troppo alto o troppo basso in qualsiasi momento durante il programma, potete cambiarlo manualmente premendo i pulsanti Velocità [SPEED] o Inclinazione [INCLINE]. **Comunque, quando inizia il prossimo segmento, il tapis roulant si regolerà automaticamente alla velocità e all'inclinazione per il prossimo segmento.**

Per arrestare l'allenamento in qualsiasi momento premere il pulsante Stop. Per far ripartire il programma, premere il pulsante Start o il pulsante aumento Velocità. Il nastro scorrevole inizierà a muoversi a 2 chilometri all'ora. All'avvio del successivo segmento dell'allenamento, il tapis roulant regolerà automaticamente la velocità e l'inclinazione per questo segmento.

4. Selezionare una modalità di visualizzazione e monitorare la progressione sul display.

Vedere la fase 5 a pagina 15.

5. Accendere il ventilatore se desiderato.

Vedere la fase 7 a pagina 16.

6. Quando finite di allenarvi, togliere la chiave dalla consolle.

Vedere la fase 8 a pagina 16.

ATTENZIONE: Rimuovere sempre le Schede iFIT dal relativo slot quando non sono in uso.

COME USARE LO STEREO

Questo attrezzo è stato appositamente progettato per funzionare con un iPod ed è stato certificato dagli sviluppatori per soddisfare gli standard di funzionamento della Apple. Per riprodurre musica o audio libri con le casse dello stereo della consolle, è necessario collegare l'iPod, l'MP3, il CD o qualsiasi altro dispositivo audio personale alla consolle con una presa audio o tramite l'Attacco Universale Integrato per iPod.

Per utilizzare un cavo audio, individuare il cavo stesso e inserirlo nella presa a lato delle casse.

Successivamente inserire il cavo audio nella presa del vostro MP3, CD o altro dispositivo audiopersonale.

Verificare che il cavo audio sia inserito correttamente.

Per utilizzare un Attacco Universale Integrato per iPod, è necessario disporre di un Connettore iPod Universale per iFIT. Inserire un'estremità nell'Attacco Universale Integrato per iPod vicino alle casse e l'altra estremità nel vostro iPod. **Verificare che il Connettore iPod Universale per iFIT sia inserito correttamente. Per acquistare un Connettore iPod Universale per iFIT, vi preghiamo chiamare il numero riportato sulla copertina del presente manuale.**

Successivamente premere il pulsante Play (Riproduci) sul vostro iPod, MP3, CD, o dispositivo audio personale. Regolare il volume sul vostro dispositivo audio personale o premere il pulsante aumenta/diminuisci Volume sulla consolle.

Se state usando il vostro lettore CD portatile ed il CD salta, collocare il lettore CD sul pavimento o su un'altra superficie piana invece che sulla consolle.

IL MODAO INFORMAZIONI

La consolle mostra una modalità utente che tiene traccia del numero totale di chilometri che il tapis roulant ha effettuato e il numero totale di ore di funzionamento del tapis roulant. Inoltre la modalità utente permette di selezionare le miglia o i chilometri come unità di misura e di attivare o disattivare la modalità demo. È anche possibile scegliere un'impostazione audio per i vostri programmi di allenamento iFIT.

Per selezionare il modo informazione, tenere premuto il pulsante Arresto mentre inserite la chiave nella consolle e rilasciandolo successivamente. Le informazioni seguenti verranno visualizzate sul display:

INSTRUCTION		ON
TOTAL TIME	60	HOURS
TOTAL DISTANCE	225	MILES
UNITS		ENGLISH
DEMO MODE		OFF

È possibile selezionare un'impostazione audio, se necessario. Quando si usa una scheda iFIT, un personale trainer vi guiderà durante i vostri allenamenti. Se si seleziona "On", il personal trainer vi fornirà delle istruzioni dettagliate. Se si seleziona "Off", il personal trainer vi guiderà semplicemente durante i vostri programmi di allenamento iFIT. Per modificare le impostazioni audio, premere il pulsante diminuisci Inclinazione.

Il display mostrerà il numero totale di ore di utilizzo del tapis roulant.

Il display mostrerà il numero totale di chilometri (o miglia) che il tapis roulant ha effettuato.

La parola "Inglese" per miglia o "Metrico" per chilometri si visualizzerà sul display. Se si desidera cambiare l'unità di misura premere il pulsante aumenta Velocità.

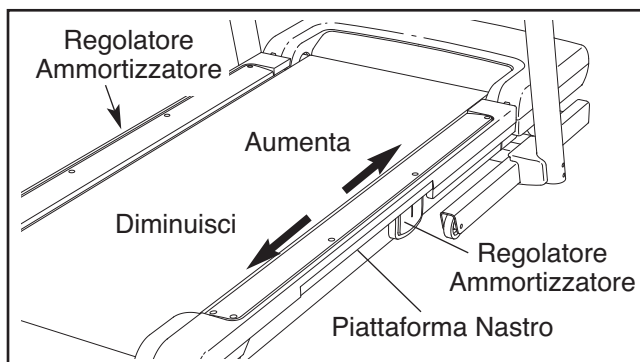
Nota: la consolle contiene una modalità demo del display, concepita per l'uso del tapis roulant quando viene esposto in un negozio. Quando la modalità demo è accesa, la consolle funzionerà normalmente quando si inserisce la spina nella corrente, si porta Reprisina/Spento Interruttore Automatico in posizione reset e si inserisce la chiave nella consolle. Tuttavia, quando si toglie la chiave, il display rimane acceso, anche se i pulsanti non funzionano. Se la modalità demo è attiva, la parola "On" (Acceso) si visualizzerà sul display quando la modalità informazioni viene selezionata. Per attivare/disattivare la modalità demo, premere il pulsante diminuisci Velocità [SPEED].

Per uscire dalla funzione informazione, rimuovere la chiave della consolle.

COME REGOLARE IL SISTEMA AMMORTIZZANTE

Togliere la chiave dalla consolle e staccare la spina della corrente. Il tapis roulant è caratterizzato da un sistema ammortizzante che riduce l'impatto mentre camminate o correte su di esso. Per aumentare la fermezza della piattaforma nastro, scendere dal tapis roulant e far scivolare i regolatori a cuscinetto verso la parte anteriore del tapis roulant. Per diminuire la fermezza, far scivolare i regolatori a cuscinetto verso la parte posteriore del tapis roulant.

Nota: assicurarsi che entrambi i regolatori siano allo stesso livello di fermezza. Più veloce è la vostra corsa sul tapis roulant, o maggiore è il vostro peso, maggiore dovrebbe essere la fermezza della piattaforma nastro.



PIEGATURA E SPOSTANMIENTO DEL TAPIS ROULANT

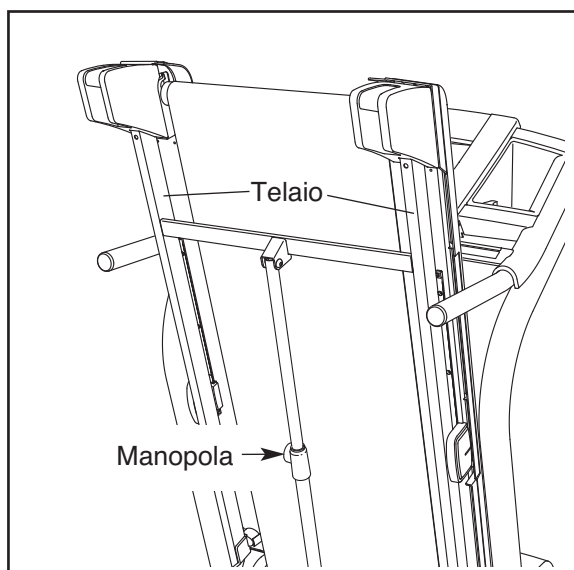
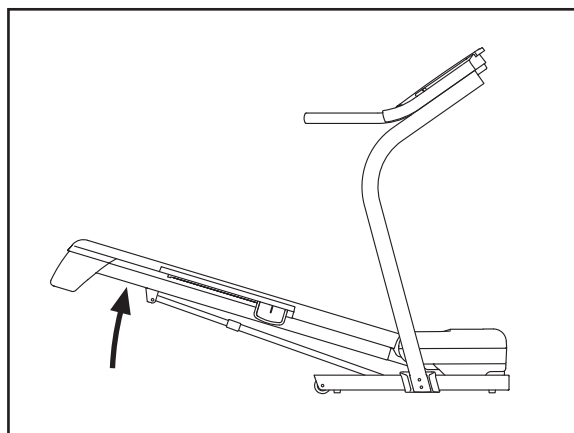
COME PIEGARE IL TAPIS ROULANT

Prima di chiudere il tapis roulant, regolare l'inclinazione nella posizione più bassa. Se non si effettua questa operazione, si può danneggiare permanentemente il tapis roulant. Poi, staccare la spina della corrente.

ATTENZIONE: Per sollevare, abbassare o spostare il tapis roulant, bisognerà essere in grado di sollevare 20 kg senza problemi.

1. Reggere il telaio metallico saldamente nella posizione indicata dalla freccia a destra. **ATTENZIONE:** per evitare incidenti, non sollevare il telaio dal poggia piedi di plastica. Assicurarsi di piegare le vostre gambe e di tenere la schiena dritta mentre sollevate il telaio non sollevare usando la vostra schiena. Sollevare il telaio a metà della sua posizione verticale.
2. Sollevare il telaio fino a che la manopola della chiusura a scatto non si blocchi nella posizione di immagazzinaggio. **Assicurarsi che la manopola della chiusura a scatto sia bloccata nella posizione di immagazzinaggio.**

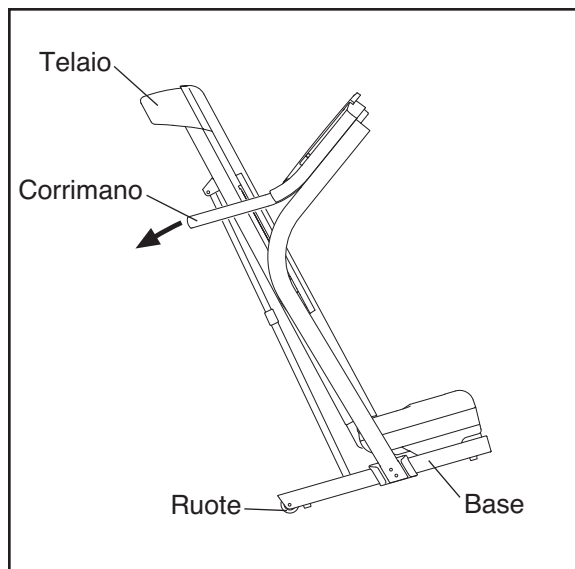
Per proteggere la zona sottostante il treadmill, mettere un nastro scorrevole tra il pavimento ed il treadmill. Tenere il treadmill lontano dalla luce diretta del sole. Non lasciare il treadmill in posizione d'immagazzinaggio dove la temperatura supera i 30° C.



COME MUOVERE IL TAPIS ROULANT

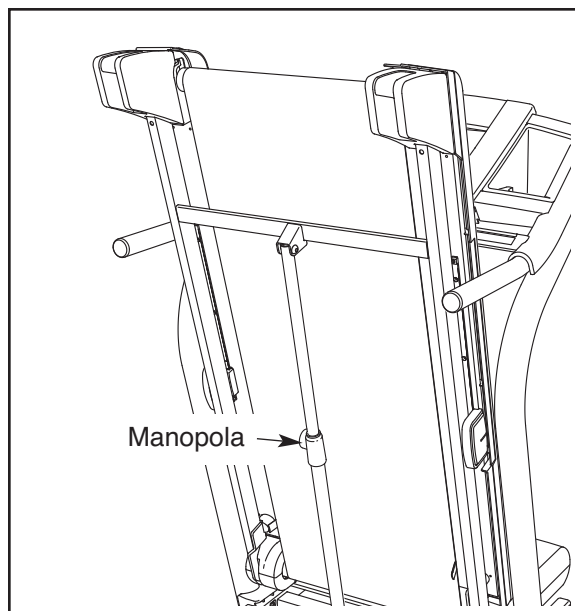
Prima di spostare il tapis roulant, portarlo nella posizione di immagazzinaggio come descritto in precedenza. **Assicurarsi che la manopola della chiusura a scatto sia bloccata nella posizione di immagazzinaggio.**

1. Reggere un corrimano e il telaio e mettere un piede contro una delle ruote.
2. Riposizionare il tapis roulant finché scivola agilmente sulle ruote. Portarlo con attenzione nel luogo prescelto. **Non muovere mai il tapis roulant senza inclinarlo nuovamente. Per ridurre il rischio di lesioni, fare estrema attenzione nel muovere il tapis roulant. Non cercare di muoverlo sopra una superficie non piana.**
3. Collocare un piede sulla base e con attenzione abbassare la base fino a raggiungere la posizione d'immagazzinaggio.

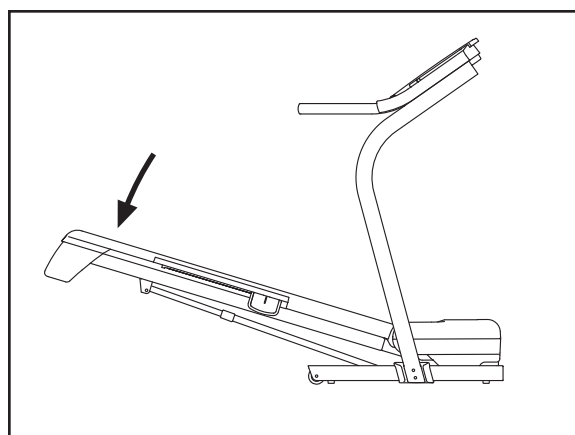


COME ABBASSARE IL TAPIS ROULANT PER L'USO

1. Tenere l'estremità superiore del tapis roulant con la vostra mano destra come mostrato. Usando la vostra mano sinistra, tirare la manopola di bloccaggio verso sinistra e tenerla. Potrebbe essere necessario spingere il telaio in avanti mentre si tira la manopola a sinistra. Girare il telaio verso il basso e lasciare la manopola della chiusura a scatto.



2. **Tenere il telaio fermamente con entrambe le mani, e abbassare il telaio sul pavimento. ATTENZIONE: Non impugnare i poggiatesta di plastica o lasciare cadere il telaio sul pavimento. Piegare le gambe e mantenere la schiena eretta.**



LOCALIZZAZIONE GUASTI

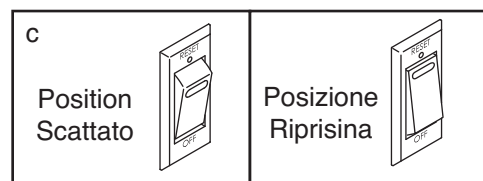
La maggior parte dei problemi possono essere risolti leggendo le seguenti istruzioni. Trovare il sintomo relativo, e seguire le fasi indicate. In caso di ulteriori informazioni consultare la copertina del presente manuale.

PROBLEMA: la macchina non si accende

SOLUZIONE: a. Accertarsi che il cavo di alimentazione sia inserito nel salvacondotto e che quest'ultimo sia inserito in una presa con massa a terra. (Vedere a pagina 10.) Se avete bisogno di una prolunga, usate solo un cavo a 3 conduttori, 3 x 1mm² che non superi 1,5 m di lunghezza. Il tapis roulant non è compatibile con prese elettriche equipaggiate interruttore differenziale salvavita (GFCI).

b. Dopo aver attaccato la spina della corrente, accertarsi che la chiave sia completamente inserita nella consolle.

c. Controllare l'interruttore automatico ripristina/spento situato sulla parte anteriore del tapis roulant vicino al cavo della corrente. L'interruttore automatico ripristina/spento è stato realizzato per proteggere il sistema elettrico. Se è disattivato, l'interruttore automatico ripristina/spento sporge come mostra la figura. Per riattivarlo, aspettare cinque minuti, quindi ripremere il tasto.



PROBLEMA: la macchina si spegne durante l'uso

SOLUZIONE: a. Controllare l'interruttore automatico ripristina/spento (vedi disegno sopra). Se è disattivato, aspettare cinque minuti e quindi ripremere il tasto.

b. Assicurarsi che la spina della corrente sia ben inserita nella presa. Staccare la spina della corrente, aspettare cinque minuti e quindi attaccare la spina.

c. Rimuovere la chiave dalla consolle. Reinsierirla completamente nella consolle.

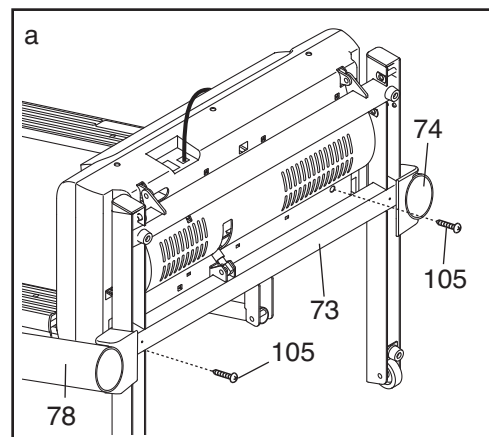
d. Se il tapis roulant non dovesse ancora funzionare, consultare la copertina del presente manuale.

PROBLEMA: il display della console rimane acceso quando si estrae la chiave dalla stessa

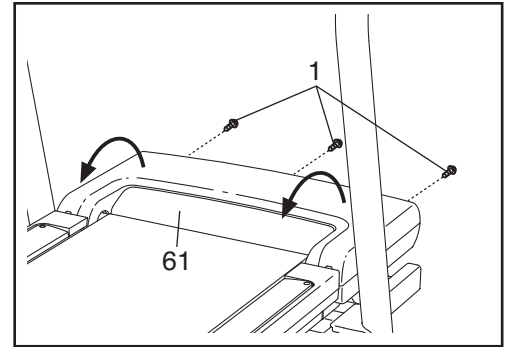
SOLUZIONE: a. La console contiene una modalità demo del display, concepita per l'uso del tapis roulant quando viene esposto in un negozio. Se il display rimane acceso quando si toglie la chiave, significa che è attivata la modalità demo. Per uscire dalla modalità demo, mantenere premuto il pulsante Stop per qualche secondo. Se i display rimangono ancora accesi, fare riferimento alla ILMODO INFORMAZIONI a pagina 19 per spegnere la modalità demo.

PROBLEMA: I display della console non funzionano correttamente

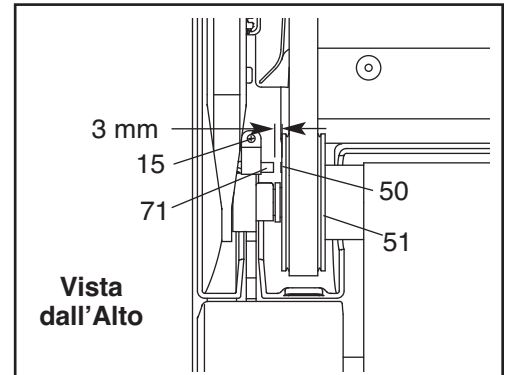
SOLUZIONE: a. Togliere la chiave dalla consolle e **SCOLLEGARE IL CAVO DI ALIMENTAZIONE**. Con l'aiuto di un'altra persona, inclinare con cautela i Montanti (74, 78). Dovrebbero esserci due Viti da #8 x 2" (105) sul fondo del Cassetta Bombato (73). Nel caso fossero presenti, rimuoverle. Nota: è necessario un cacciavite Phillips lungo almeno 13 cm. Sollevare i Montanti in posizione verticale.



Rimuovere le tre Viti da #8 x 3/4" (1) e tirare fuori ruotandola la Calotta (61).



Individuare il Commutatore (71) e il Magnete (50) a sinistra della Puleggia (51). Girare la Puleggia finché il Magnete è allineato al commutatore. Verificare che lo spazio tra il Magnete e il Commutatore sia di circa 3 mm. Se necessario svitare la Vite da Commutatore 3/4" (15), muovere leggermente il Commutatore e poi riavvitare la Vite. Rimontare la Calotta (non raffigurata). Se necessario, piegare i Montanti (non raffigurati), luego, rifissare le Viti da #8 x 2" (non raffigurate) e sollevare i Montanti. Far funzionare il tapis roulant per alcuni minuti per controllare che la velocità venga letta correttamente.



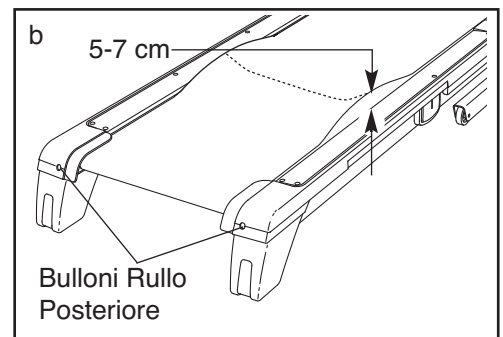
PROBLEMA: Se l'inclinazione del tapis roulant non cambia nel modo corretto

SOLUZIONE: a. Con la chiave inserita nella consolle, premere uno dei pulsanti inclinazione. **Mentre l'inclinazione sta cambiando, rimuovere la chiave.** Dopo pochi secondi, reinserire la chiave. Il tapis roulant andrà automaticamente al livello di inclinazione massima e poi ritornerà al livello più basso. In questo modo l'inclinazione verrà ricalibrata. Questo ricalibrerà il sistema di inclinazione.

PROBLEMA: il nastro scorrevole rallenta durante l'esercizio

SOLUZIONE: a. Se avete bisogno di una prolunga, usate solo un cavo a 3 conduttori, 3 x 1mm² che non superi 1,5 m di lunghezza.

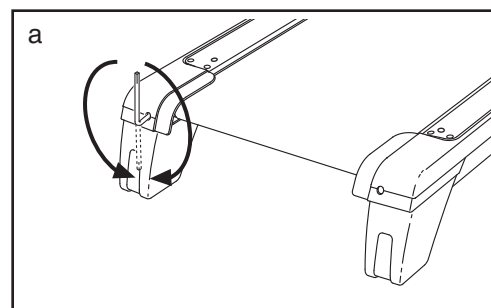
b. Se il nastro scorrevole è troppo teso, potrebbe diminuire la prestazione del tapis roulant ed il nastro scorrevole potrebbe venire danneggiato permanentemente. Rimuovere la chiave e **STACCARE LA SPINA DEL CAVO ELETTRICO.** Facendo uso della chiave esagonale, girare i due bulloni regolazione rullo posteriore di un 1/4 di giro, in senso antiorario. Quando il nastro scorrevole è teso appropriatamente, sarà possibile sollevare entrambi i suoi lati di circa 5 a 7 cm dalla piattaforma. È importante mantenere il nastro scorrevole centrato. Infilare la spina della corrente, inserire la chiave e azionare il tapis roulant per alcuni minuti. Ripetere l'operazione fino a quando il nastro scorrevole ha raggiunto la giusta tensione.



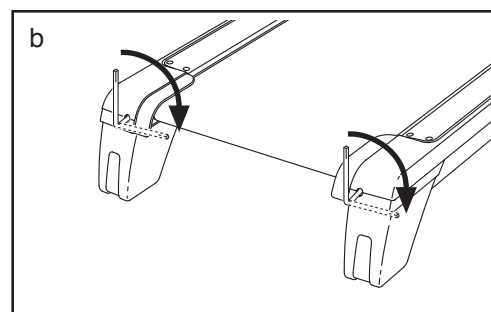
c. Se il tapis roulant continua a rallentare mentre si cammina, si veda la copertina del presente manuale.

PROBLEMA: il nastro scorrevole non è centrato o scivola quando vi si cammina sopra

SOLUZIONE: a. Se il nastro scorrevole fosse decentrato, prima di tutto rimuovere la chiave e **STACCARE LA SPINA DEL CAVO ELETTRICO**. Se il nastro scorrevole si fosse spostato sulla sinistra, utilizzare la chiave esagonale per girare il bullone rullo posteriore sinistro in senso orario di mezzo giro; se il nastro scorrevole si fosse spostato sulla destra, girare il bullone in senso antiorario di mezzo giro. Fare attenzione a non stringere troppo il nastro scorrevole. Inserire il cavo elettrico nella presa, inserire la chiave e far funzionare il tapis roulant per alcuni minuti. Ripetere fino a che il nastro scorrevole non sia centrato.



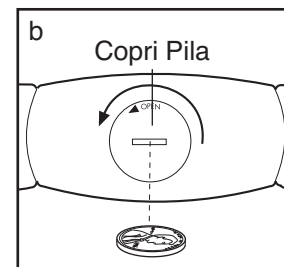
b. Quando vi si cammina sopra, per primo rimuovere la chiave e **STACCARE LA SPINA DEL CAVO ELETTRICO**. Usando la chiave esagonale, girare entrambi i bulloni regolazione rullo posteriore in senso orario, 1/4 di giro. Quando il nastro scorrevole è teso correttamente, dovreste poter sollevare ogni suo lato da 5 a 7 cm dalla piattaforma. Fare attenzione a tenere il nastro scorrevole centrato. Attaccare la spina, inserire la chiave e far funzionare il tapis roulant per pochi minuti. Ripetere finché il nastro scorrevole è centrato correttamente.



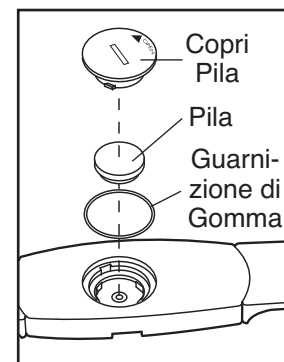
PROBLEMA: il monitor del cardiofrequenzimetro non funziona appropriatamente

SOLUZIONE: a. Se il monitor del cardiofrequenzimetro non funziona appropriatamente, fare riferimento ai **LOCALIZZAZIONE DEI GUASTI DEL CARDIOFREQUENZIMETRO DEL TORACE** a pagina 11.

b. Se il cardiofrequenzimetro a torace ancora non funziona appropriatamente, la pila dovrebbe essere cambiata. Per sostituire la pila, localizzare il coperchio pila sul retro dell'unità sensore. Inserire una moneta nella scanalatura del coperchio e girare il coperchio in senso antiorario nella posizione aperto [OPEN]. Rimuovere il coperchio.



Togliere la vecchia pila ed inserire una nuova pila CR 2032, **controllando che la pila sia girata in modo che la parte scritta sia verso l'alto**. Inoltre, controllare che la gomma di guarnizione sia collocata nell'unità sensore. Rimettere il coperchio e girarlo nella posizione da chiuso.



GUIDA AGLI ESERCIZI

⚠ AVVERTENZA: prima di iniziare questo programma di esercizi o altri, consultare il medico. In particolare coloro che hanno un'età superiore ai 35 anni o che hanno comprovati problemi di salute.

Il sensore pulsazioni non è uno strumento medico. Esistono vari fattori, ivi incluso il vostro movimento, che possono inficiare la precisione della rilevazione della frequenza cardiaca. Il sensore pulsazioni è solo uno strumento di supporto per l'allenamento per determinare la tendenza della frequenza cardiaca in generale.

I consigli che seguono sono un supporto per pianificare il programma di esercizi. Per informazioni più dettagliate relative agli esercizi, si consiglia di acquistare un libro specializzato o di consultare il proprio medico.

INTENSITÀ ESERCIZIO

Qualunque sia l'obiettivo, bruciare grassi o potenziare il sistema cardiovascolare, la chiave per raggiungere i risultati desiderati è allenarsi a un livello di intensità corretto. È possibile determinare il livello di intensità corretto prendendo come punto di riferimento la propria frequenza cardiaca. La tabella sottostante mostra le frequenze cardiache consigliate per bruciare i grassi o per un allenamento aerobico.

165	155	145	140	130	125	115	♥♥
145	138	130	125	118	110	103	♥
125	120	115	110	105	95	90	♥
<hr/>							
20	30	40	50	60	70	80	

Per determinare la frequenza cardiaca più adatta al proprio fisico, individuare la propria età in fondo alla tabella (le età sono arrotondate alla decina più prossima). Successivamente individuare i tre numeri sopra all'età impostata. I tre numeri definiscono la « zona di allenamento ». I due numeri più bassi rappresentano le frequenze cardiache indicate per bruciare i grassi; il numero più alto è la frequenza cardiaca consigliata per l'allenamento aerobico.

Brucia Grassi—Per bruciare i grassi in modo efficace, è necessario eseguire un allenamento a un livello di inten-

sità relativamente basso per parecchi minuti. Durante i primi minuti di allenamento, il corpo brucia i *carboidrati* semplici. Solo dopo i primi minuti il corpo brucia i *grassi* accumulati. Se l'obiettivo è quello di bruciare grassi, regolare la velocità e l'inclinazione del tapis roulant fino a quando la frequenza cardiaca si avvicina al numero più basso della propria zona di allenamento. Per bruciare il massimo dei grassi, regolare la velocità e l'inclinazione del tapis roulant fino a quando la frequenza cardiaca raggiunge il numero medio della propria zona di allenamento.

Allenamento Aerobico—Se l'obiettivo è il potenziamento del sistema cardiovascolare, l'allenamento deve essere « aerobico ». L'allenamento aerobico è un'attività che richiede un apporto di ossigeno elevato per periodi prolungati. In questo modo il cuore pompa una quantità maggiore di sangue ai muscoli e i polmoni lavorano maggiormente per ossigenare il sangue. Per l'allenamento aerobico, regolare la velocità e l'inclinazione del tapis roulant fino a quando la frequenza cardiaca raggiunge il numero massimo della propria zona di allenamento.

CONSIGLI PER L'ALLENAMENTO

Riscaldamento—Iniziare l'allenamento con 5/10 minuti di stretching ed esercizi leggeri. Un riscaldamento corretto aumenta la temperatura del corpo, la frequenza cardiaca e la circolazione in preparazione all'esercizio.

Esercizio Zona di Allenamento—Dopo il riscaldamento, aumentare l'intensità dell'esercizio fino a quando le pulsazioni arrivano nella zona di allenamento e continuare per 20/30 minuti. (Durante le prime settimane del programma di esercizi, non mantenere le pulsazioni nella zona di allenamento per più di 20 minuti). Durante l'esercizio respirare regolarmente e profondamente, senza mai trattenere il respiro.

Defaticamento—Terminare ogni sessione di allenamento con 5/10 minuti di stretching per rilassarsi. Questo aumenterà la flessibilità dei muscoli ed eviterà problemi post allenamento.

FREQUENZA ESERCIZI

Per mantenere o migliorare la propria condizione, eseguire tre allenamenti alla settimana, rispettando almeno un giorno di riposo tra ogni sessione. Dopo alcuni mesi, sarà possibile anche eseguire cinque allenamenti alla settimana. La chiave del successo è rendere l'esercizio una parte costante e divertente della vita di tutti i giorni.

ELENCO PEZZI—N° del Modello NETL12807.1

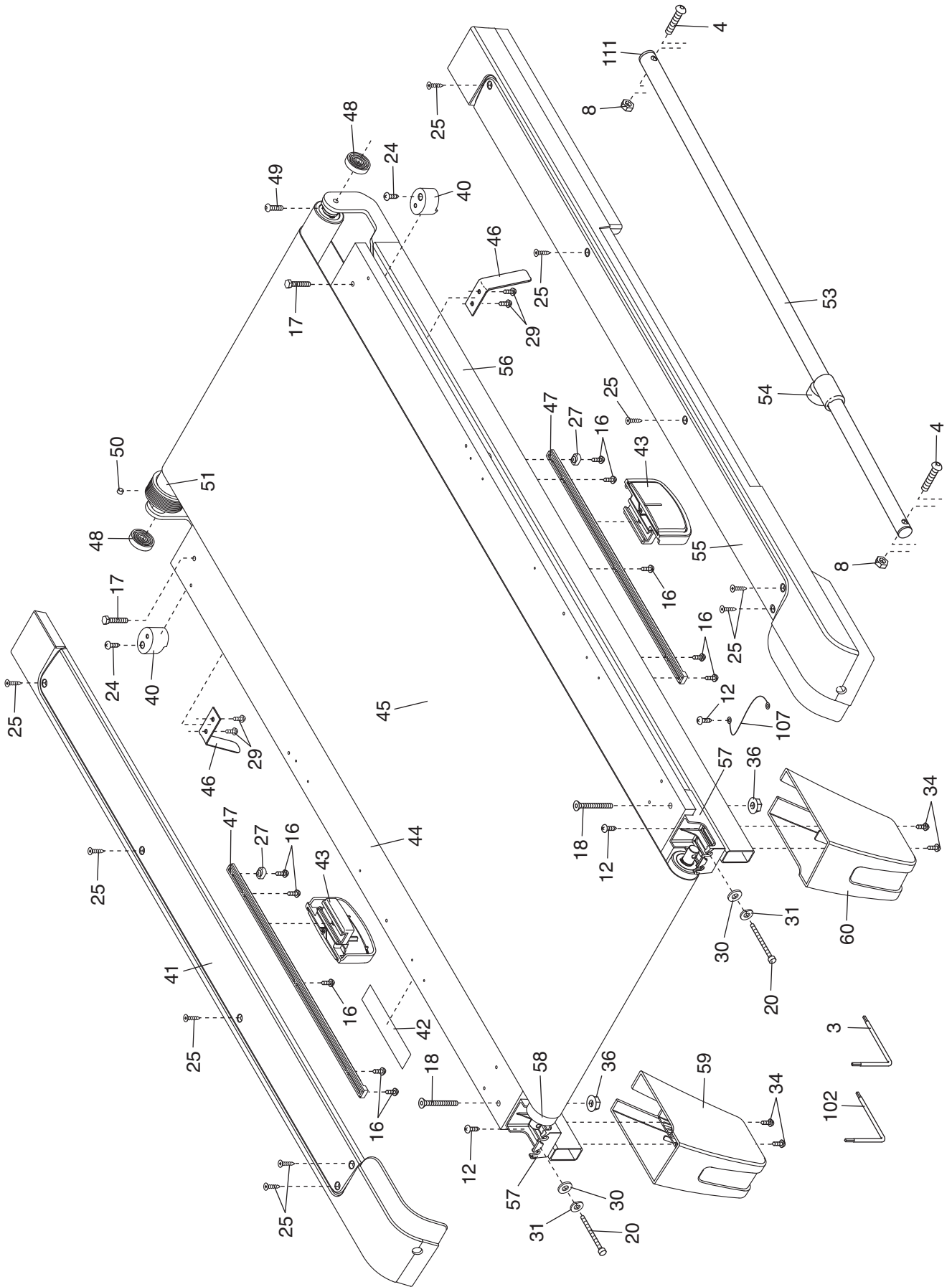
R0909A

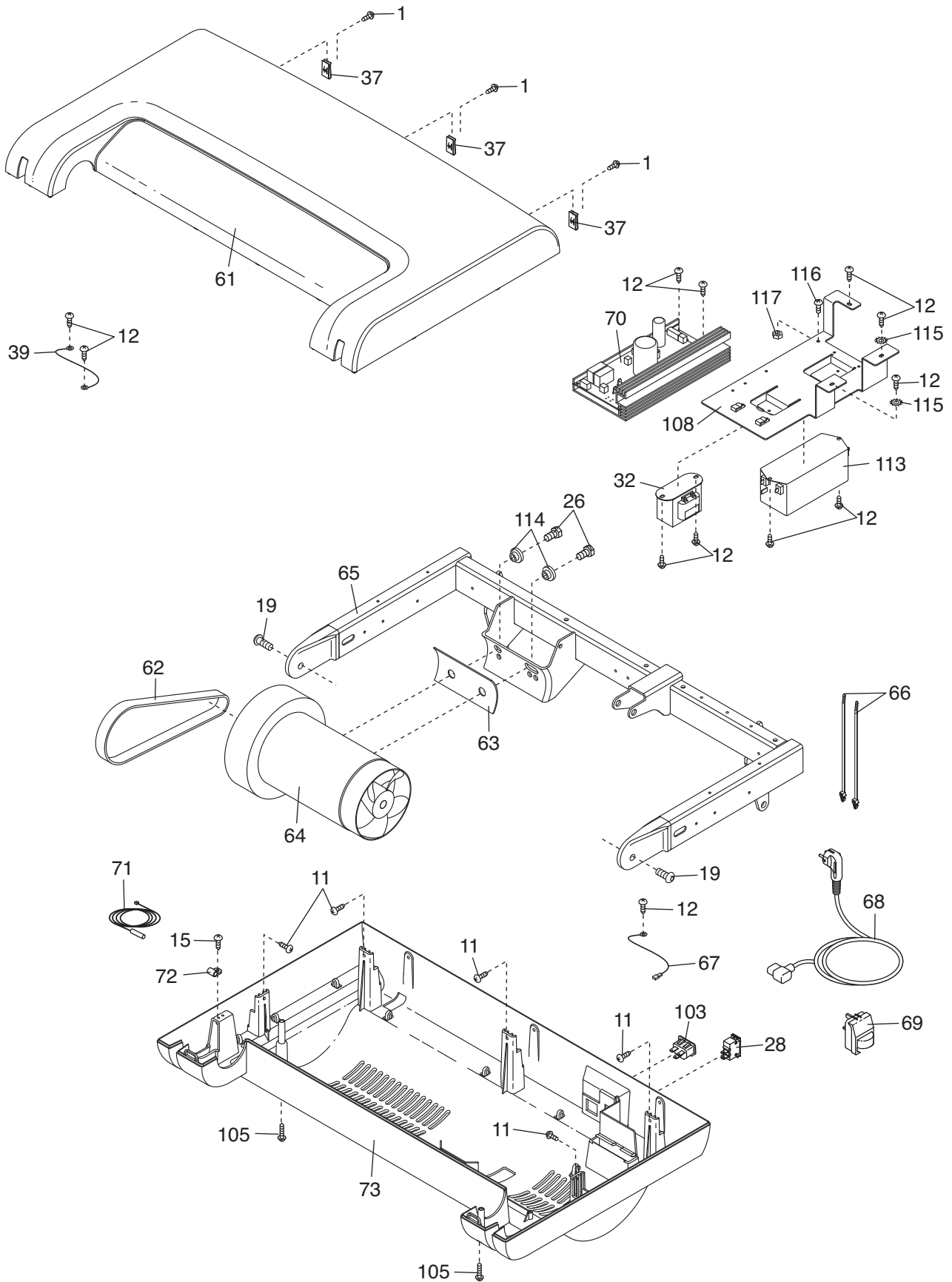
Per identificare le parti elencate sotto, riferirsi al DIAGRAMMA PEZZI verso la fine del presente manuale.

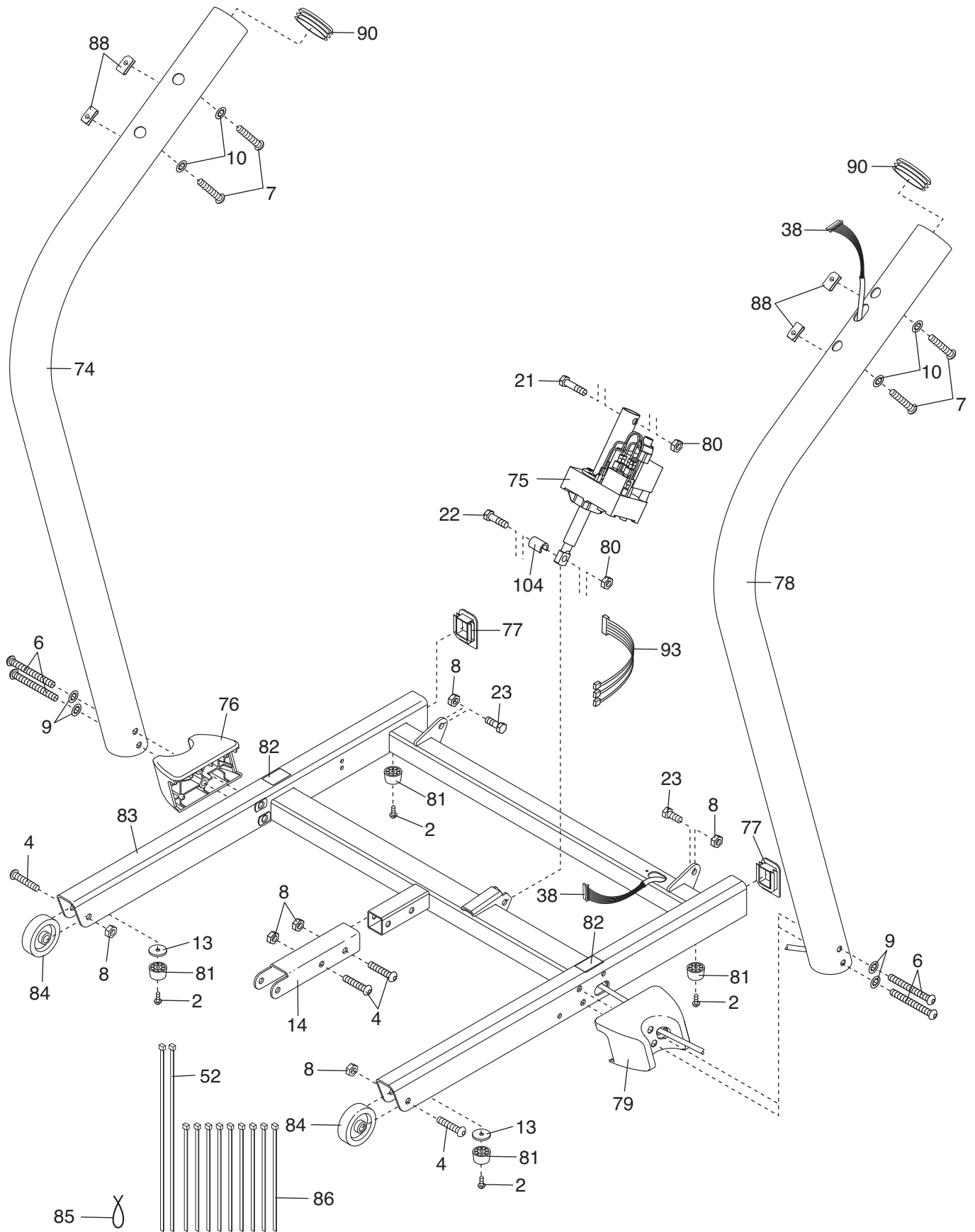
N°	Qtà.	Descrizione	N°	Qtà.	Descrizione
1	25	Vite da #8 x 3/4"	51	1	Rullo Anteriore/ Puleggia
2	4	Vite Autoforanti da #8 x 1"	52	2	Laccio Filo da 15 1/2"
3	1	Chiave Esagonale	53	1	Chiusura a Scatto
4	4	Bullone da 3/8" x 2"	54	1	Manopola
5	2	Bullone da 1/4" x 1 1/4"	55	1	Poggia Piedi Destro
6	4	Bullone da 3/8" x 5 1/4"	56	1	Telaio
7	4	Bullone da 5/16" x 3 1/4"	57	2	Sostegno Rullo Posteriore
8	8	Dado da 3/8"	58	1	Rullo Posteriore
9	4	Rondella a Stella da 3/8"	59	1	Piede Posteriore Sinistro
10	4	Rondella a Stella da 5/16"	60	1	Piede Posteriore Destro
11	5	Vite Filettante da #8 x 3/4	61	1	Calotta
12	14	Vite da #8 x 1/2"	62	1	Cinghia Motore
13	2	Spaziatore Gommino Base	63	1	Isolatore Motore
14	1	Staffa Chiusura a Scatto	64	1	Motore
15	1	Vite Commutatore da 3/4"	65	1	Telaio Alzata
16	10	Vite da #8 x 3/4"	66	2	Laccio Filo
17	2	Bullone da 1/4" x 1 1/4"	67	1	Filo Messa a Terra da Controllore
18	2	Bullone da 5/16" x 4 1/4"	68	1	Staffa Cavo
19	2	Bullone con Nailon da 3/8" x 1"	69	1	Adattatore Cavo Elettrico
20	2	Bullone Rullo Posteriore	70	1	Controllore
21	1	Bullone da 3/8" x 1 3/4"	71	1	Commutatore
22	1	Bullone da 3/8" x 1 1/2"	72	1	Fermaglio Commutatore
23	2	Bullone da 3/8" x 1"	73	1	Cassetta Bombata
24	10	Vite Isolatore da 1/2"	74	1	Montante Sinistro
25	10	Vite da #12 x 1 1/4"	75	1	Motore Inclinazione
26	2	Bullone Motore	76	1	Spaziatore Montante Sinistro
27	2	Ammortizzatore	77	2	Cappuccio Base
28	1	Reprisina/SpentoInterruttore Automatico	78	1	Montante Destro
			79	1	Spaziatore Montante Destro
29	4	Vite Cinghia Guida	80	2	Dado Autobloccante in Nailon da 3/8"
30	2	Rondella Piatta da 1/4"			
31	2	Rondella Rotella da 1/4"	81	4	Gommino Base
32	1	Trasformatore	82	2	Adesivo d'Attenzione
33	2	Rondella a Stella da 1/4"	83	1	Base
34	4	Vite da #8 x 1 3/4"	84	2	Ruota
35	1	Filo Audio	85	1	Laccio Sganciabile
36	2	Dado Flangia da 5/16"	86	9	Laccio da 8"
37	3	Fermaglio Calotta	87	1	Portello di Accesso
38	1	Filo del Montante	88	4	Dado a U
39	1	Filo Massa a Terra Telaio d'Alzata	89	1	Consolle
40	2	Isolatore Anteriore	90	2	Cappuccio Montante
41	1	Poggia Piedi Sinistro	91	1	Base della Consolle
42	1	Adesivo d'Avvertenza	92	1	Laccio in Plastica
43	2	Cuscino Piattaforma Nastro	93	1	Filo Inclinazione
44	1	Piattaforma Nastro	94	1	Barra Trasversale della Corrimano
45	1	Nastro Scorrevole	95	1	Corrimano Destro
46	2	Cinghia Guida	96	1	Corrimano Sinistro
47	2	Rotaia Ammortizzatore	97	1	Non Usato
48	2	Spaziatore Telaio	98	2	Cappuccio Corrimano
49	2	Spaziatore Rullo Anteriore	99	1	Vassoio Accessori Sinistro
50	1	Magnete	100	1	Chiave/Fermaglio

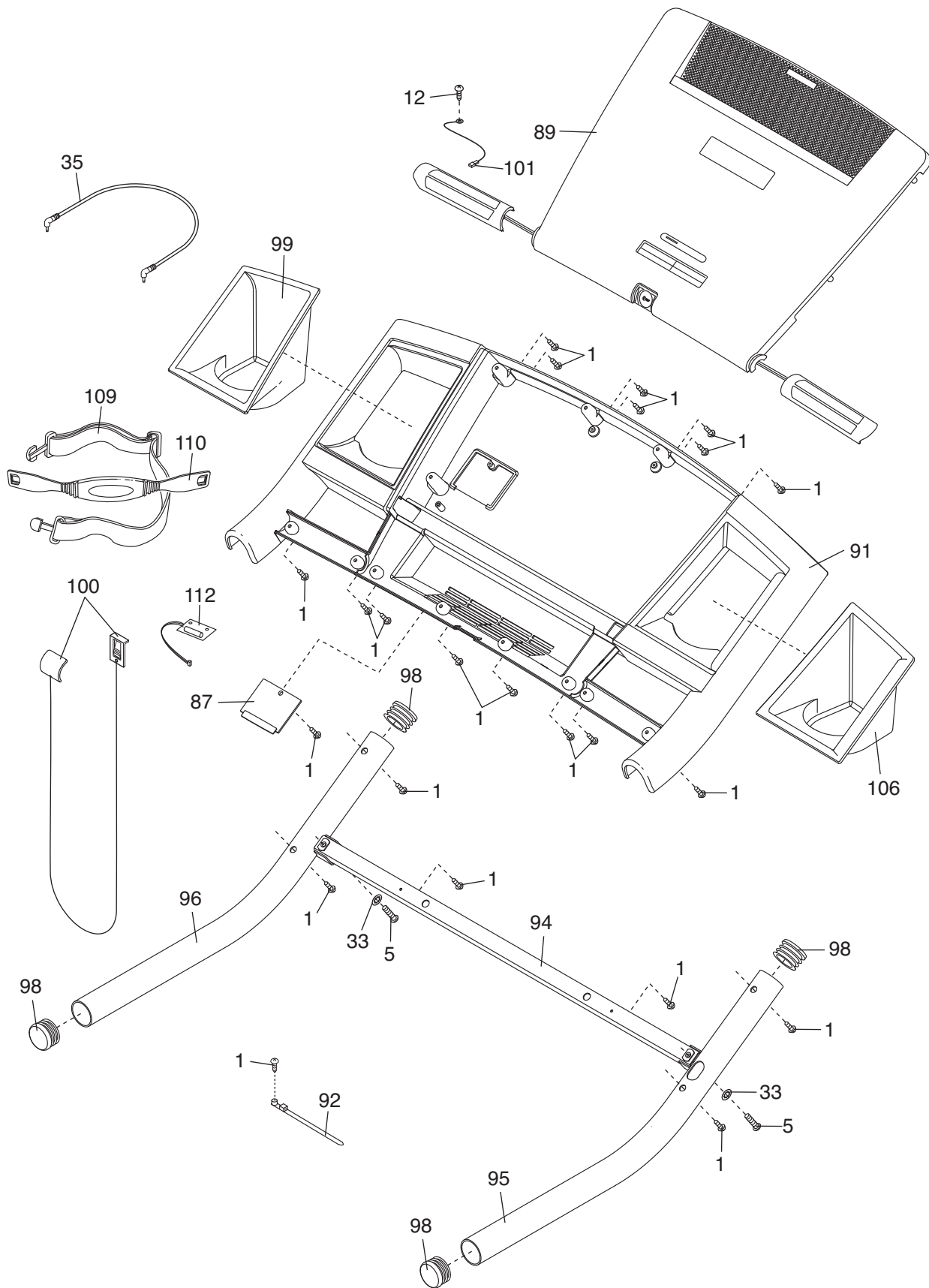
N°	Qtà.	Descrizione	N°	Qtà.	Descrizione
101	1	Filo Messa a Terra Consolle	116	1	Bullone Messa Terra da 3/4"
102	1	Chiave Esagonale da 5/32"	117	1	Dado Massa a Terra da #8
103	1	Sostegno Presa Corrente	*	–	Filo Blu da 8", 2Femmina
104	1	Spaziatore Motore	*	–	Filo Blu, M/F
105	2	Vite da #8 x 2"	*	–	Filo Nero da 4", 2F
106	1	Accessori Destro Porti	*	–	Filo Nero da 4", MF
107	1	Telaio/Filo Massa a Terra Rotella	*	–	Filo Verde/Gialla da 8", F/R
108	1	Sostegno Elettronica	*	–	Filo Verde/Gialla da 4", con Adesivo
109	1	Cinghia Sensore per Torace	*	2	Filo Bianco da 8", 2F
110	1	Cardiofrequenzimetro Torace	*	–	Filo Rosso da 4", M/F
111	1	Cappuccio Chiusura a Scatto	*	–	Manuale d'Istruzioni
112	1	Ricevitore Cardiofrequenzimetro			
113	1	Filtro			
114	2	Boccola Motore			
115	2	Rondella a Stella da #8			

*Questi sono pezzi non raffigurati.
 Specificazioni possono variare senza preavviso.









ORDINAZIONE DEI PEZZI DI RICAMBIO

Per ordinare i pezzi di ricambio, si veda la copertina del presente manuale. Per poter soddisfare rapidamente la vostra richiesta, prima di contattarci vi preghiamo di munirvi:

- del numero del modello e del numero di serie del prodotto (consultare la copertina del presente manuale)
- del nome del prodotto (consultare la copertina del presente manuale)
- del numero pezzo e della descrizione del/dei pezzo/i di ricambio (consultare il capitolo ELENCO PEZZI e DISCOSTO PEZZI alla fine del presente manuale)

INFORMAZIONI PER IL RICICLAGGIO

Questo prodotto elettronico non deve essere smaltito unitamente ai rifiuti urbani. Al fine della conservazione dell'ambiente, questo prodotto deve essere riciclato al termine del suo utilizzo secondo le modalità previste dalla legge.

Rivolgersi alle opportune strutture locali di riciclaggio autorizzate al ritiro di questo tipo di rifiuti. In questo modo, si contribuisce alla preservazione delle risorse naturali e al miglioramento degli standard europei di protezione ambientale. Qualora si necessiti di ulteriori informazioni sui metodi sicuri e corretti per lo smaltimento, rivolgersi all'ufficio locale preposto o all'azienda da cui è stato acquistato questo prodotto.

