



Com Universal Dock para iPod

# C 2000

Modelo N°. NETL12807.1

N°. de série \_\_\_\_\_

Escreva o número de série no espaço acima para consulta futura

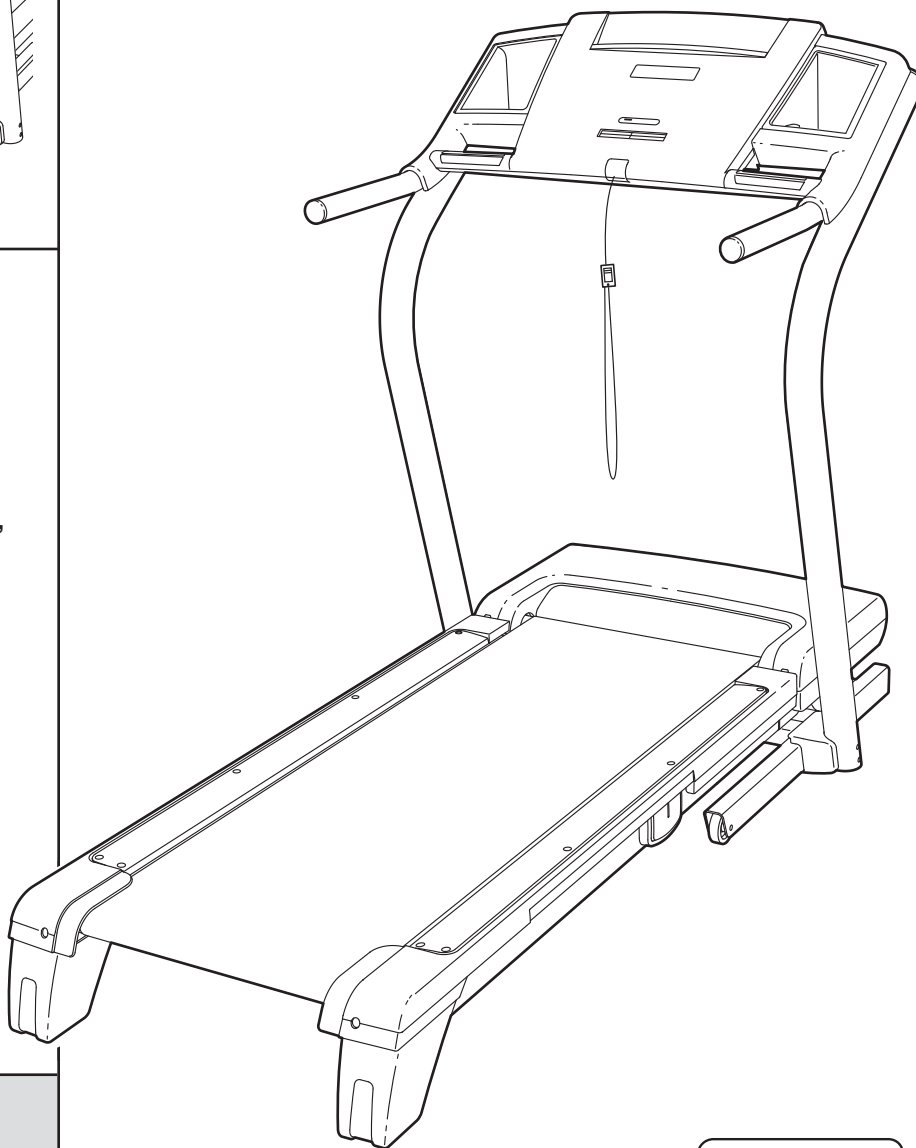


## MANUAL DO UTILIZADOR

### PERGUNTAS?

Como fabricantes, comprometemo-nos em satisfazer completamente os nossos clientes. Se tiver perguntas, se faltarem algumas peças ou se alguma peça estiver danificada, contacte o estabelecimento onde adquiriu este produto.

website: [www.iconsupport.eu](http://www.iconsupport.eu)



### ⚠ CUIDADO

Leia todas as precauções e instruções neste manual antes de utilizar este equipamento. Guarde este manual para referência futura.



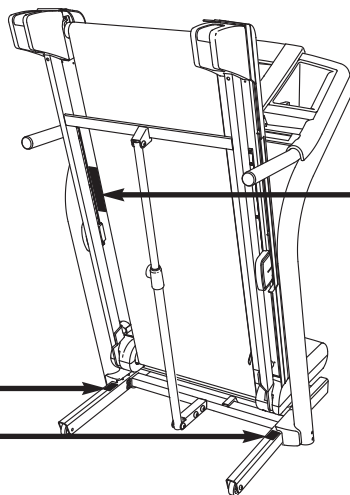
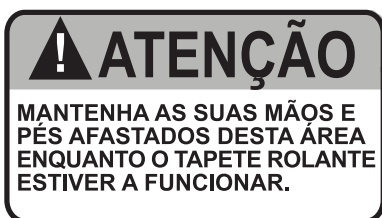
[www.iconeurope.com](http://www.iconeurope.com)

# ÍNDICE

COLOCAÇÃO DE AUTOCOLANTES DE AVISO .....	2
PRECAUÇÕES IMPORTANTES .....	3
ANTES DE COMEÇAR .....	5
MONTAGEM .....	6
COMO USAR O SENSOR DE PULSAÇÃO PARA O PEITO .....	11
FUNCIONAMENTO E REGULAÇÃO .....	12
COMO DOBRAR E MOVER O TAPETE ROLANTE .....	20
RESOLUÇÃO DE PROBLEMAS .....	22
DIRECTRIZES PARA EXERCÍCIO .....	25
LISTA DE PEÇAS .....	26
DIAGRAMA AMPLIADO .....	28
ENCOMENDAR PEÇAS DE SUBSTITUIÇÃO .....	Contra-capa
INFORMAÇÃO SOBRE O RECICLAGEM .....	Contra-capa

## COLOCAÇÃO DE AUTOCOLANTES DE AVISO

Os autocolantes de aviso aqui mostrados foram aplicados nos locais indicados. **Se um autocolante estiver em falta ou ilegível, ligue para o número de telefone indicado na capa frontal deste manual e peça um autocolante de substituição gratuito. Aplique o autocolante no local mostrado.** Nota: Os autocolantes poderão não estar mostrados no seu tamanho real.



**ADVERTÊNCIA**

Proteja-se e proteja igualmente terceiros contra o risco de lesões graves. Leia o manual do utilizador e faça o seguinte:

- \* Apenas deve colocar os seus pés nas bormas de apoio para os pés ao iniciar ou parar o tapete rolante.
- \* A velocidade deve ser mudada em pequenos incrementos e não subitamente.
- \* Apoie as suas mãos no respectivo apoio para evitar quedas, e use sempre o clipe de segurança enquanto estiver a usar o tapete rolante.
- \* Pare se sentir tonturas, fraqueza ou dificuldade em respirar. Encha-se completamente o fecho de armazenamento antes de mover ou guardar o tapete rolante.
- \* Reduza a inclinação para o nível mais baixo antes de dobrar o tapete rolante para a posição de armazenamento.

- \* Nunca deixe crianças brincar próximo ou à volta do tapete rolante.
- \* Retire a chave quando não estiver a usar o equipamento.
- \* Mantenha o seu vestuário, dedos e cabelo afastados do tapete móvel.
- \* Nunca tente ajustar ou reparar o tapete enquanto este estiver a funcionar.
- \* Calce sempre sapatilhas para usar o tapete rolante.

# PRECAUÇÕES IMPORTANTES

**⚠️ ADVERTÊNCIA:** Para reduzir o risco de lesões sérias, leia todas as precauções e instruções importantes deste manual e todos os avisos do tapete rolante antes de o usar. A ICON não assume qualquer responsabilidade por lesões pessoais ou danos em bens, decorrentes do uso deste produto.

1. Consulte o seu médico antes de iniciar este ou qualquer outro programa de exercício físico. Isto é especialmente importante para pessoas com mais de 35 anos de idade ou que têm problemas de saúde pré-existentes.
2. O proprietário deste equipamento tem a responsabilidade de garantir que todos os utilizadores deste tapete rolante estão devidamente informados acerca de todas as advertências todos os avisos e precauções.
3. Use o tapete rolante apenas da forma descrita.
4. Coloque o tapete rolante numa superfície nivelada plana, com pelo menos 2,4 m de espaço vazio atrás e 0,6 m de espaço vazio de cada lado. Não coloque o tapete rolante numa superfície que bloqueie as aberturas de ventilação. Para proteger o chão ou a carpete de danos, coloque um tapete debaixo do tapete rolante.
5. Mantenha o tapete rolante dentro de casa e afastado de fontes de humidade e pó. Não coloque o tapete rolante numa garagem ou pátio coberto, nem perto de água.
6. Não utilize o tapete rolante numa área onde sejam utilizados produtos aerossóis ou onde esteja a ser administrado oxigénio.
7. Mantenha sempre crianças de idade inferior a 12 anos e animais afastados do tapete rolante.
8. O tapete rolante apenas deve ser utilizado por indivíduos que pesem 136 kg ou menos.
9. Nunca permita que mais do que uma pessoa utilize o tapete rolante simultaneamente.
10. Use vestuário de exercício apropriado para utilizar o tapete rolante. Não use vestuário demasiado largo que possa ficar preso no tapete rolante. Recomendamos a utilização de roupa interior de suporte tanto para homens como mulheres. *Use sempre sapatilhas. Nunca utilize o tapete rolante descalço, calçando apenas com meias calçadas ou com sandálias.*
11. Ao ligar o cabo de alimentação eléctrica (veja a página 12), ligue-o a um circuito ligado à terra. Não deve ter nenhum outro electrodoméstico dispositivo ligado ao mesmo circuito.
12. Se tiver de utilizar um cabo de extensão, utilize apenas um cabo de 3 condutores, 1 mm<sup>2</sup>, com um comprimento que não exceda 1,5 m.
13. Mantenha o cabo de alimentação afastado de superfícies quentes.
14. Nunca mova a cinta de caminhar enquanto a electricidade estiver desligada. Não opere o tapete rolante se o cabo de alimentação ou a ficha estiverem danificados ou se o tapete rolante não estiver a funcionar adequadamente. (Consulte a secção RESOLUÇÃO DE PROBLEMAS na página 22, se o tapete rolante não estiver a funcionar adequadamente.)
15. Leia, compreenda e teste o procedimento de paragem de emergência antes de usar o tapete rolante (veja COMO LIGAR A CORRENTE na página 14).
16. Nunca inicie o tapete rolante enquanto estiver em cima da cinta de caminhar. Segure-se sempre ao apoio para as mãos enquanto estiver a utilizar o tapete rolante.
17. O tapete rolante pode alcançar velocidades elevadas. Ajuste a velocidade em pequenos incrementos para evitar mudanças súbitas da velocidade.

18. Os sensores das pulsações não são dispositivos médicos. Diversos factores, incluindo os movimentos do utilizador, podem afectar a exactidão das leituras dos batimentos cardíacos. Os sensores das pulsações destinam-se apenas a auxiliá-lo a determinar as tendências gerais dos seus batimentos cardíacos.
19. Nunca deixe o tapete rolante a funcionar sozinho. Retire sempre a chave, e desligue o cabo de alimentação eléctrica e desligue quando o tapete rolante não estiver a ser utilizado. (Consulte as ilustrações na página 5 para obter a localização do interruptor do circuito.)
20. Não tente elevar, baixar ou mover o tapete rolante até este estar devidamente montado. (Veja a secção MONTAGEM na página 6 e COMO DOBRAR E MOVER O TAPETE ROLANTE na página 20.) Tem que poder de conseguir levantar 20 kg sem problemas, para elevar, baixar ou mover o tapete rolante.
21. Certifique-se de que o fecho de armazenamento está completamente encaixado antes de ao dobrar ou mover o tapete rolante.
22. Nunca deixe cair, nem introduza objectos em nenhuma abertura.
23. Inspeccione e aperte adequadamente todas as peças do tapete rolante com regularidade.
24. **PERIGO:** Desligue sempre o cabo de alimentação eléctrica imediatamente depois da utilização, antes de limpar o tapete rolante e antes de efectuar quaisquer procedimentos de manutenção e ajuste descritos neste manual. Nunca retire a cobertura do motor a não ser que tal lhe seja solicitado por um representante de serviço autorizado. Qualquer tipo de reparação ou serviço para além dos procedimentos descritos neste manual, devem ser efectuados apenas por um representante de serviço autorizado.
25. Este tapete rolante destina-se apenas a ser utilizado em casa. Não utilize este tapete rolante em instalações comerciais, institucionais ou de aluguer.

**GUARDE ESTAS INSTRUÇÕES**

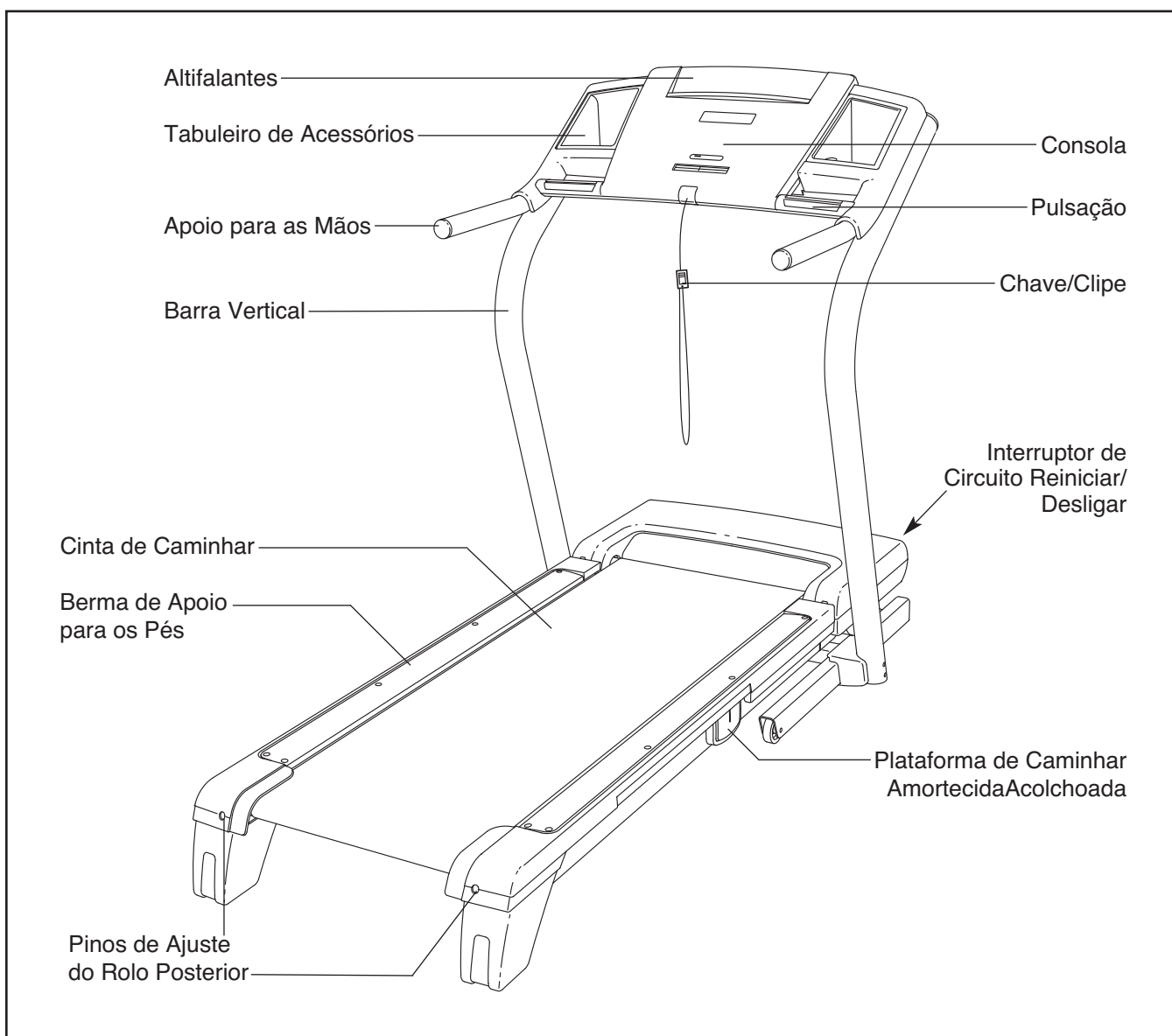
## ANTES DE COMEÇAR

Obrigado por seleccionar o revolucionário tapete rolante NordicTrack® C2000 com a Universal Dock para iPod. O tapete rolante C2000 oferece uma gama impressionante de características para tornar as suas sessões de exercício em casa mais estimulantes e eficazes. Quando não estiver a fazer exercício, o tapete rolante C2000 pode ser dobrado, necessitando de menos de metade do espaço utilizado por outros tapetes rolantes.

**Para seu benefício, leia atentamente este manual antes de usar o tapete rolante.** Se tiver dúvidas após

a leitura do manual, consulte a capa frontal do mesmo. Para nos ajudar a prestar-lhe assistência, anote o número de modelo e o número de série do produto antes de nos contactar. O número do modelo e a localização do autocolante com o número de série estão indicados na capa frontal deste manual.

Antes de continuar a ler, consulte o desenho abaixo e familiarize-se com as peças indicadas.

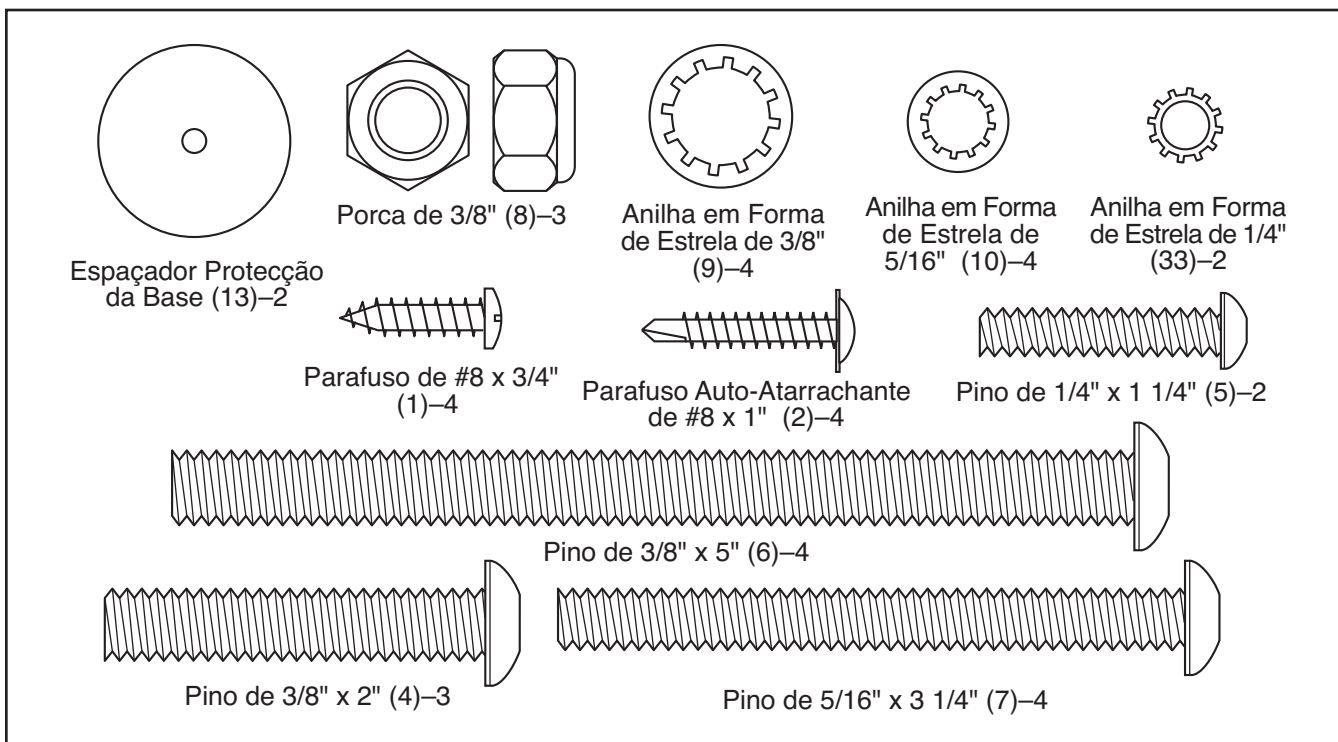


# MONTAGEM

O processo de montagem requer a presença de duas pessoas. Coloque o tapete rolante numa área vazia e retire todos os materiais de embalagem. Não descarte os materiais de embalagem até terminar a montagem. Nota: O verso da cinta de caminhar do tapete rolante está revestido com um lubrificante de alto desempenho. Durante o envio, algum desse lubrificante pode ter sido transferido para o topo da cinta de caminhar ou da embalagem de envio. Isto é uma condição normal e não afecta o desempenho do tapete rolante. Se existir lubrificante presente no topo da cinta de caminhar, basta limpá-lo com um pano macio e um detergente suave não-abrasivo.

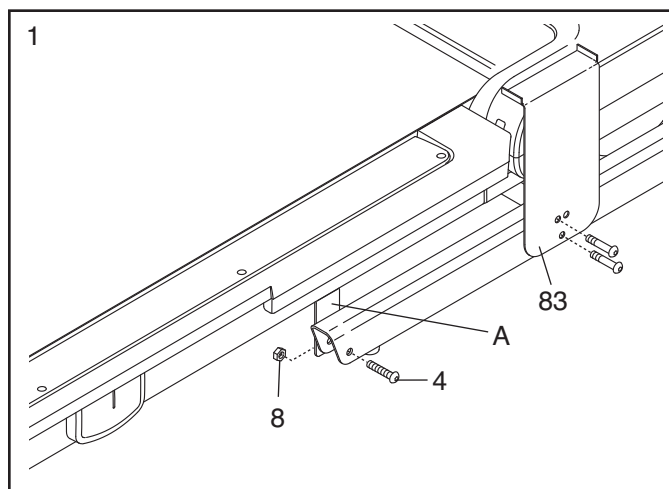
O processo de montagem requer as chaves sextavadas  incluídas e uma chave de fendas Phillips  , uma chave de grifos ajustável  , um maço de borracha  .

Utilize os desenhos abaixo para identificar as peças de montagem. O número entre parênteses debaixo de cada desenho é o número de referência da peça, da LISTA DE PEÇAS incluída na parte final deste manual. O número mostrado depois dos parênteses indica a quantidade necessária para a montagem. **Nota: Se lhe faltar alguma das peças no saco, verifique se ela vem presa a alguma das outras peças. Para evitar danificar as peças plásticas, não use ferramentas eléctricas na montagem. Poderá ter peças extra incluídas.**



## 1. Certifique-se de que o cabo de alimentação esteja desconectado.

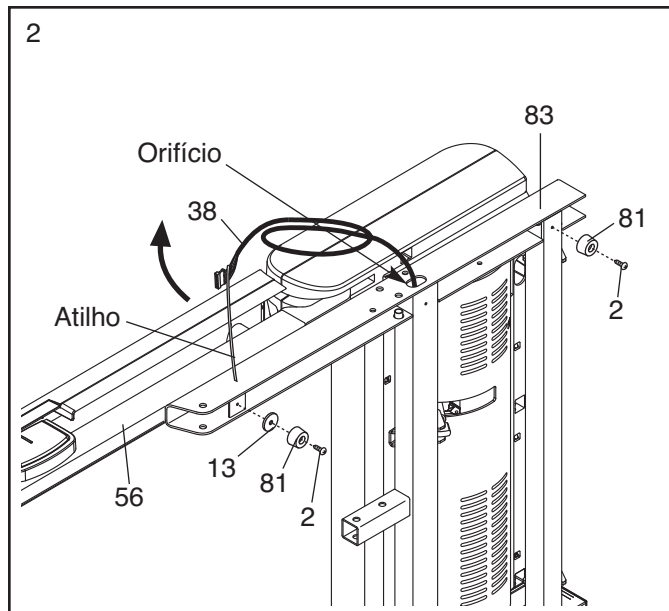
Retire a Porca de 3/8" (8), o Pino de 3/8" x 2" (4), os Pinos da Haste (B) e os suportes de expedição (A, C) da Base (83). **Repita esta etapa no outro lado do tapete rolante.** Elimine os suportes de envio.



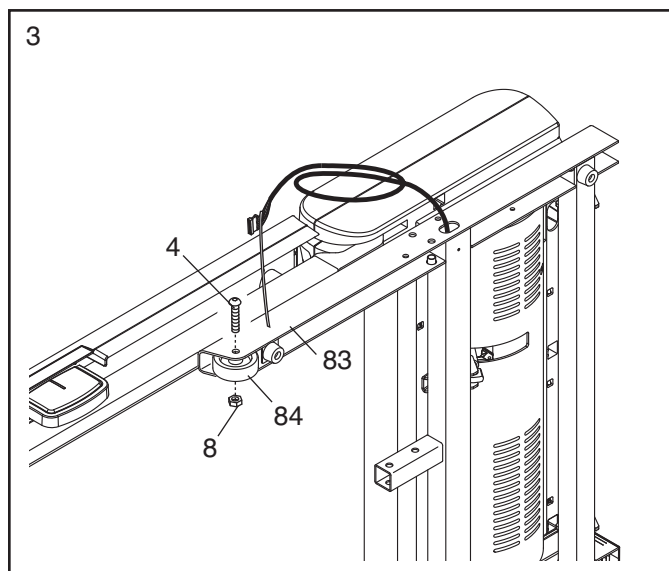
- Com a ajuda de uma segunda pessoa, deite o tapete rolante para o lado esquerdo da forma. Dobre parcialmente a Estrutura (58), para que o tapete rolante fique mais estável. **Não dobre ainda totalmente a Estrutura.**

Corte os atilhos que seguram o Fio da Barra Vertical (38) à Base (83). Localize o atilho no orifício indicado na Base e utilize o atilho para empurrar o Fio da Barra Vertical para fora do orifício.

Fixe uma Protecção da Base (81) à Base (83) na localização apresentada com um Espaçador da Protecção de Base (13) e um Parafuso Auto-Atarrachante de #8 x 1" (2). Em seguida, fixe outra Protecção da Base (81) apenas com um Parafuso Auto-Atarrachante de #8 x 1" (2).

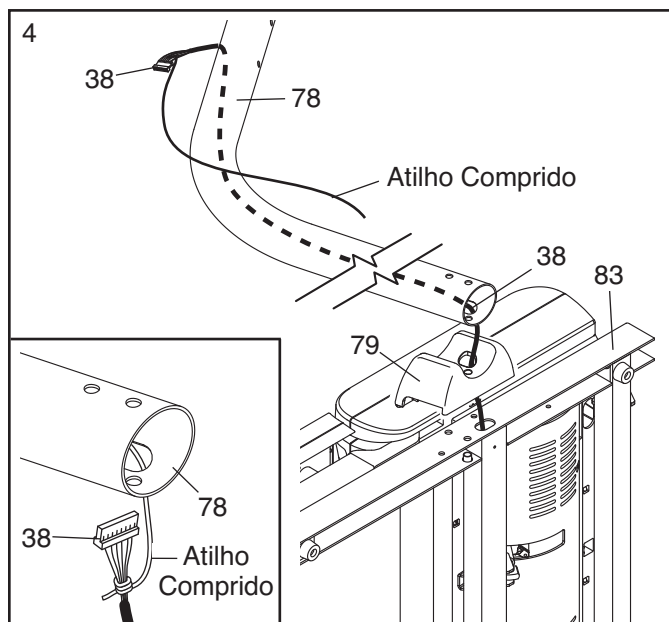


- Fixe uma Roda (84) com o Pino de 3/8" x 2" (4) e a Porca de 3/8" (8) que acabou de remover no passo 1. **Não aperte excessivamente a Porca; a Roda deve girar livremente.**



- Identifique a Barra Vertical Direita (78) e o Espaçador da Barra Vertical Direita (79), marcados com autocolantes. Insira o Fio da Barra Vertical (38) através do Espaçador da Barra Vertical Direita conforme indicado.

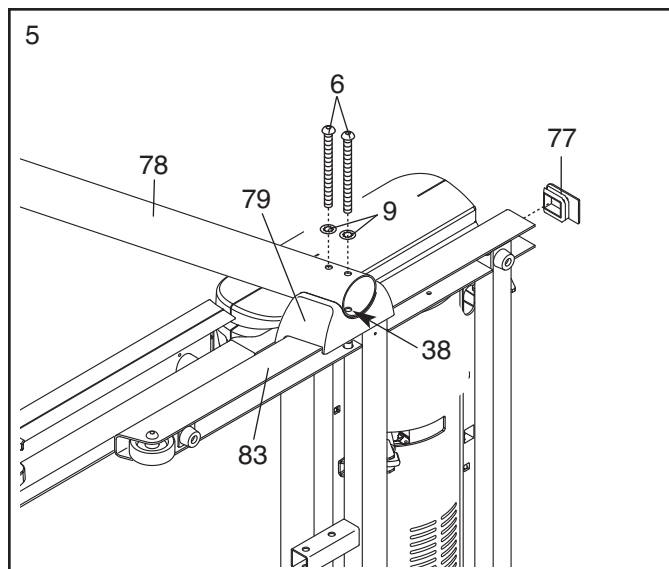
**Veja o desenho incluído.** Aperte bem o atilho longo na Barra Vertical Direita (78) junto à extremidade do Fio da Barra Vertical (38). Com a ajuda de outra pessoa, segure na Barra Vertical Direita junto à Base (83). Em seguida, puxe a outra extremidade do atilho longo até o Fio da Barra Vertical ser totalmente encaminhado através da Barra Vertical Direita.



5. Coloque o Espaçador da Barra Vertical Direita (79) na Base (83). **Tenha cuidado para não entalar o Fio da Barra Vertical (38).** Com a ajuda de outra pessoa, insira dois Pinos de 3/8" x 5 1/4" (6) com duas Anilhas em Forma de Estrela de 3/8" (9) na Barra Vertical Direita (78) e coloque a Barra Vertical Direita no Espaçador da Barra Vertical Direita. Se necessário, utilize um maço de borracha em cima da Barra Vertical Direita para se certificar de que a Barra Vertical está totalmente inserida no Espaçador.

Aperte parcialmente os Pinos de 3/8" x 5 1/4" (6) rodando-os diversas vezes; **não aperte ainda os Pinos.**

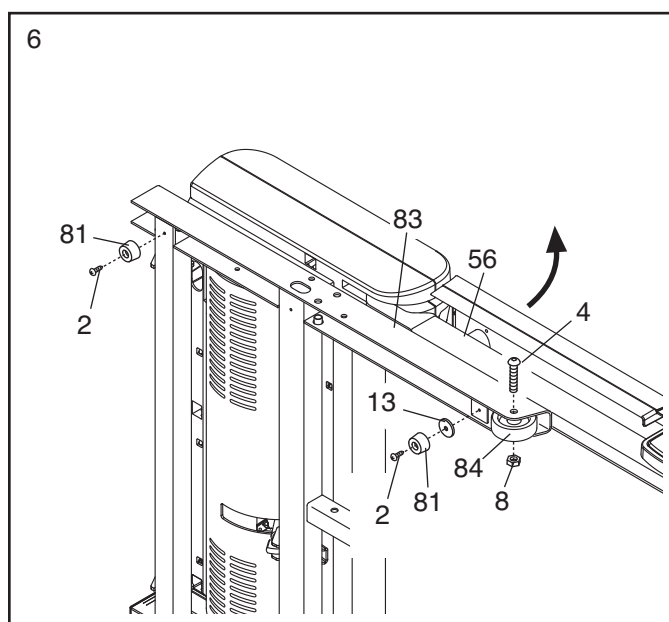
Pressione uma Protecção da Extremidade da Base (77) na Base (83).



6. Com a ajuda de uma segunda pessoa, deite o tapete rolante para o lado direito da forma mostrada. Dobre parcialmente a Estrutura (56) para que o tapete rolante fique mais estável. **Do not fully fold the Frame yet.**

Fixe uma Protecção de Base (81) à Base (83) na localização apresentada com um Parafuso Auto-Atarrachante de #8 x 1" (2) e um Espaçador da Protecção de Base (13). Em seguida, fixe outra Protecção de Base (81) apenas com um Parafuso Auto-Atarrachante de #8 x 1" (2).

Retire a Porca de 3/8" (8) e o Pino de 3/8" x 2" (4) da Base (83). Fixe uma Roda (84) com o Pino e a Porca que acabou de retirar. **Não aperte demasiado a Porca; a Roda deve rodar livremente.** Deite fora o suporte de expedição.

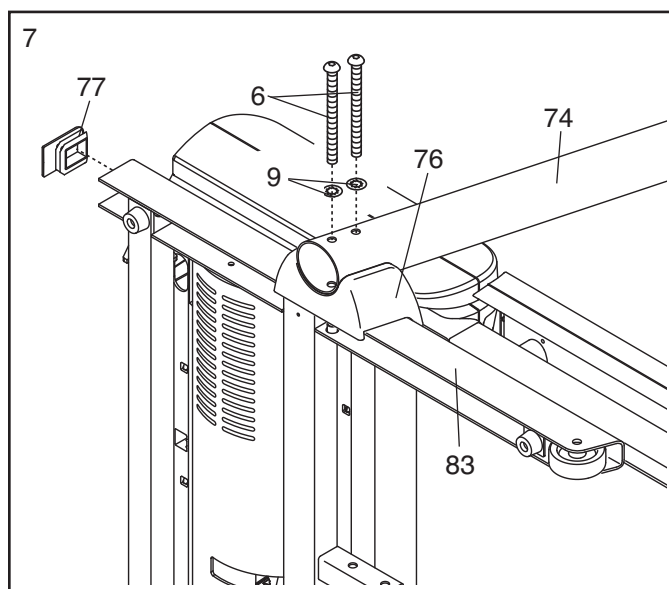


7. Coloque o Espaçador da Barra Vertical Esquerda (76) na Base (83). Com a ajuda de outra pessoa, insira dois Pinos de 3/8" x 5 1/4" (6) com duas Anilhas em Forma de Estrela de 3/8" (9) na Barra Vertical Esquerda (74) e coloque a Barra Vertical Esquerda no Espaçador da Barra Vertical Esquerda. Se necessário, utilize um maço de borracha em cima da Barra Vertical Esquerda para se certificar de que a Barra Vertical está totalmente inserida no Espaçador da Barra Vertical Esquerda.

Aperte parcialmente os Pinos de 3/8" x 5 1/4" (6) rodando-os diversas vezes; **não aperte ainda os Pinos.**

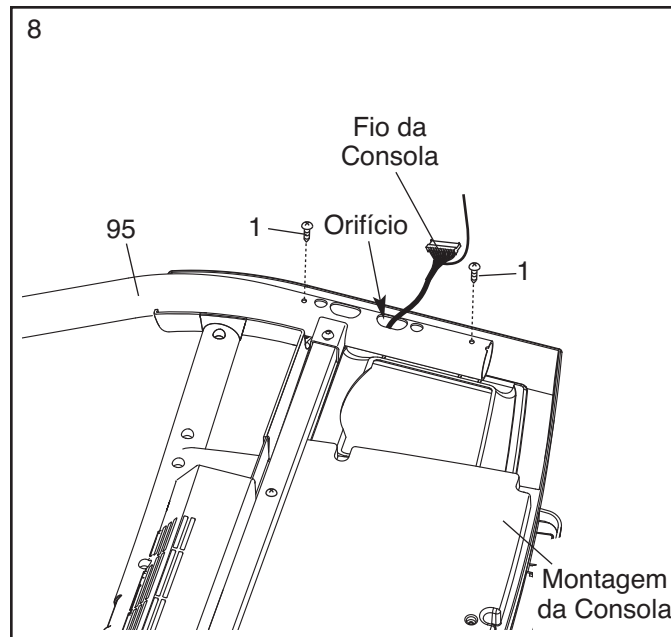
Pressione uma Protecção da Extremidade da Base (77) na Base (83).

Com a ajuda de uma segunda pessoa, deite o Tapete Rolant de forma a que a Base (83) fique plana no chão.



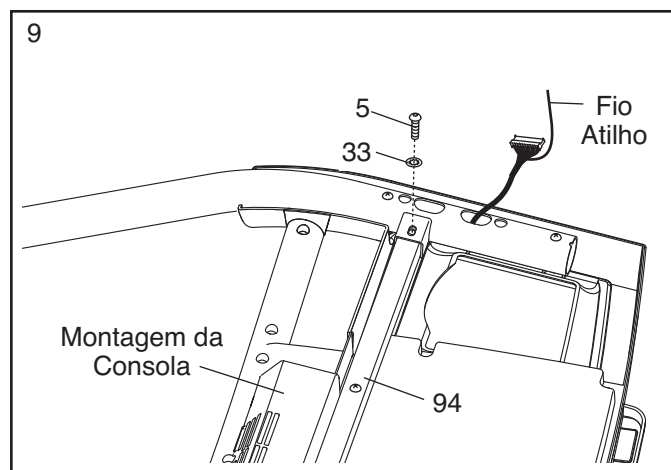
8. Coloque a unidade da consola virada para baixo sobre uma superfície macia para evitar riscá-la. Segure no Apoio para a Mão Direita (95) junto à unidade da consola. Em seguida, insira o fio da consola no orifício grande do Apoio para a Mão Direita e puxe-o pelo topo, conforme indicado. Se necessário, utilize um alicate de pontas semi-redondas para ajudar a puxar o fio da consola para fora.

Fixe o Apoio para a Mão Direita (95) e o Apoio para a Mão Esquerda (não apresentado) com quatro Parafusos de #8 x 3/4" (1) (são apresentados dois). **Certifique-se de que não existem nenhuns fios trilhados. Instale os tres Parafusos antes de os apertar. Não aperte demasiado os Parafusos.**



9. Aperte um Pino de 1/4" x 1 1/4" (5) com uma Anilha em Forma de Estrela de 1/4" (33) no suporte e Barra de Apoio para as Mãos (94) em cada lado da unidade da consola (só é apresentado um dos lados). Retire o atilho longo do Fio da Barra Vertical.

Remova o atilho que prende o Fio do fio da consola.

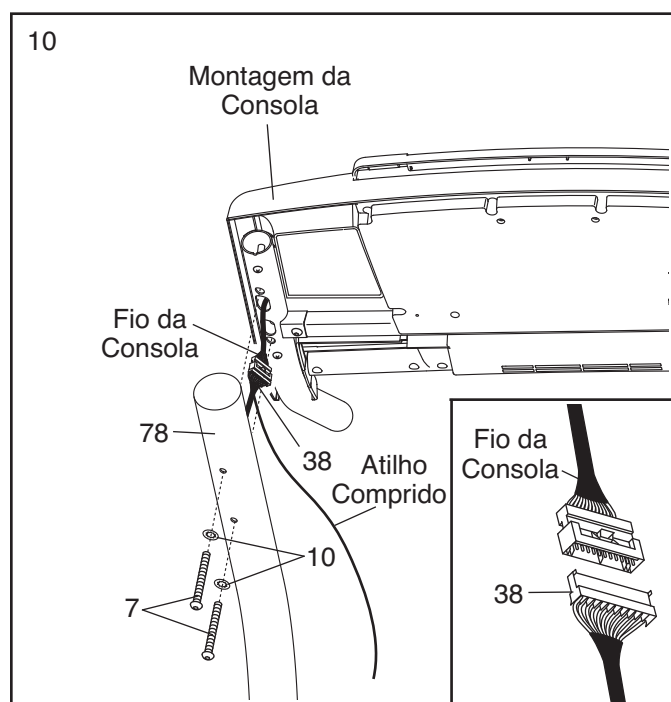


10. Retire o atilho longo do Fio da Barra Vertical (38).

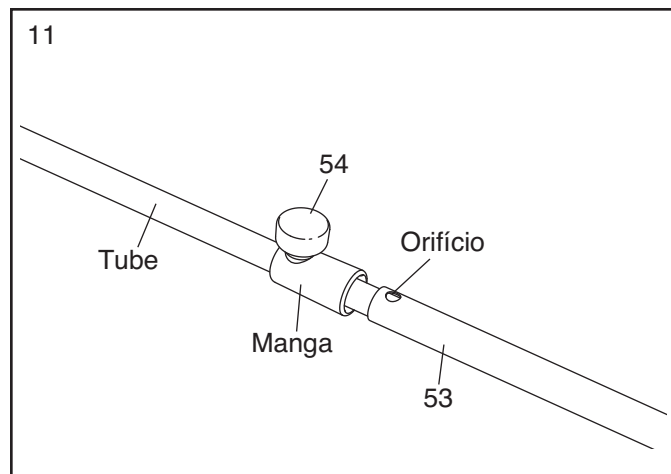
Peça a outra pessoa para segurar na unidade da consola junto à Barra Vertical Direita (78) e Barra Vertical Esquerda (não apresentada). Ligue o Fio da Barra Vertical (38) ao fio da consola. Veja o desenho incluído. **Os conectores devem encaixar facilmente no devido lugar.** Se os Conectores não encaixarem facilmente no devido lugar, ligue um conector e depois tente inseri-lo. **SE OS CONECTORES NAO FOREM LIGADOS ADEQUADAMENTE, A CONSOLA PODE SER DANIFICADA QUANDO LIGAR A CORRENTE.**

Fixe a unidade da consola na Barra Vertical Direita (78) e na Barra Vertical Esquerda (não apresentada) com quatro Pinos de 5/16" x 3 1/4" (7) e quatro Anilhas em Forma de Estrela de 5/16" (10) (só são apresentadas duas). **Tenha cuidado para não trilhar os fios.**

**Veja os passos 4 e 6.** Aperte os quatro Pinos de 3/8" x 5" (6).



11. Identifique o Fecho de Armazenamento (53). Remova o atilho da extremidade do tubo. Certifique-se de que a manga foi colocada no orifício indicado e que o Botão de Bloqueio (54) está bloqueado no orifício indicado. **Puxe a manga para se certificar de que está bloqueada no devido lugar.**



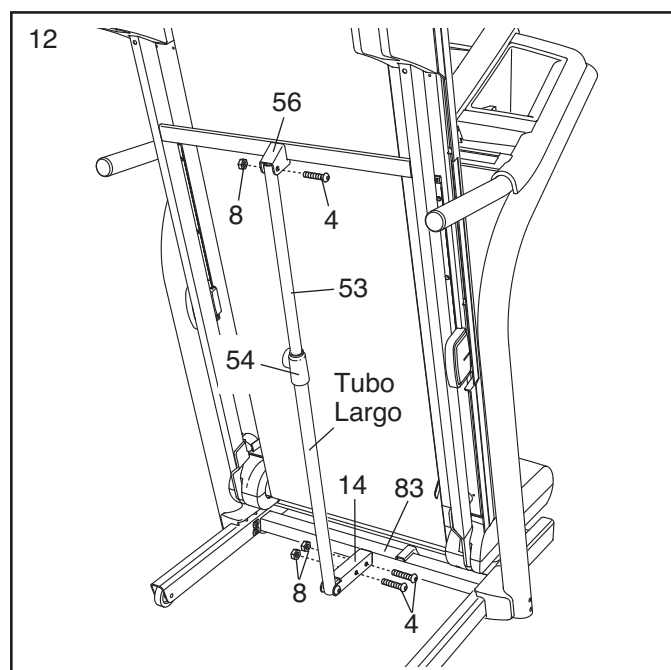
12. Levante a Estrutura (56) até à posição apresentada. **Peça a outra pessoa para segurar na Estrutura até este passo estar concluído.**

Oriente o Fecho de Armazenamento (53) de forma a que o tubo longo e o Botão de Bloqueio (54) estejam nas posições apresentadas.

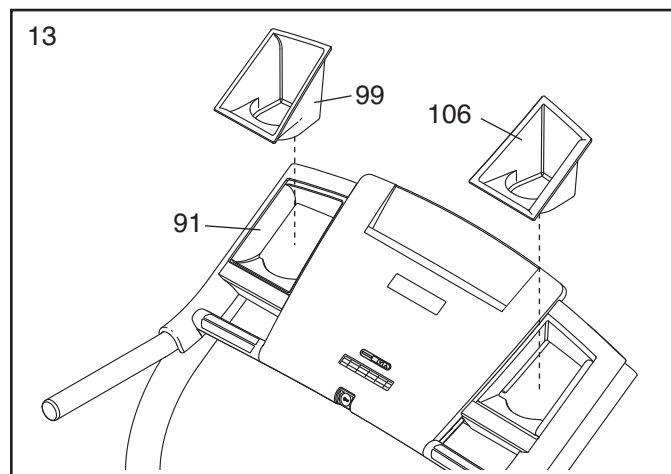
Fixe a Suporte do Bloqueio (14) e o Fecho de Armazenamento (53) à Base (83) com dois Pinos de 3/8" x 2" (4) e duas Porcas de 3/8" (8).

Fixe a parte superior do Fecho de Armazenamento (53) ao suporte da Estrutura (56) com um Pino de 3/8" x 2" (4) e uma Porca de 3/8" (8). Nota: Pode ser necessário mover a Estrutura para trás e para a frente para alinhar o Fecho de Armazenamento com o suporte.

Pouse a Estrutura (56) (veja COMO BAIXAR O TAPETE ROLANTE PARA O UTILIZAR na página 21).



13. Pressione o Tabuleiro de Acessórios Esquerdo (99) e o Tabuleiro de Acessórios Direito (106) para a Base da Consola (91).

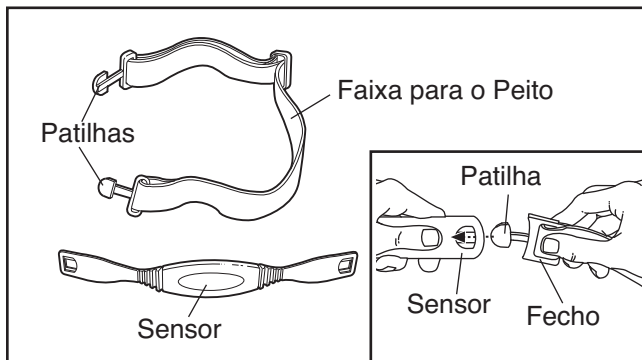


14. **Certifique-se de que todas as peças estão devidamente apertadas antes de utilizar o tapete rolante.** Se a consola estiver coberta com películas plásticas finas, retire-as. Para proteger o chão ou a carpete, coloque um tapete debaixo do tapete rolante. Nota: Poderá ter peças extra incluídas. Mantenha as chaves sextavadas incluídas num lugar seguro. A chave sextavada grande é utilizada para ajustar a cinta de caminhar (veja a página 23 y 24).

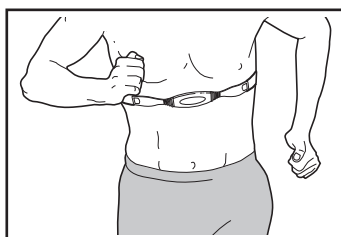
# COMO USAR O SENSOR DE PULSAÇÃO PARA O PEITO

## COMO COLOCAR O SENSOR DE PULSAÇÕES PARA O PEITO

O sensor de pulsações para o peito tem dois componentes: a faixa para o peito e o sensor (veja o diagrama abaixo). Insira a patilha numa das extremidades da faixa para o peito numa das extremidades do sensor, da forma mostrada no desenho. Prenda a extremidade do sensor debaixo do fecho da faixa para o peito. A patilha deve ficar alinhada com a frente do sensor.



A seguir, coloque o sensor de pulsações para o peito à volta do seu peito e insira a outra extremidade da faixa para o peito no sensor. Se necessário, ajuste o comprimento da faixa para o peito. O sensor de pulsações para o peito deve ser colocado debaixo do vestuário, bem apertado contra a pele, e o mais alto possível sob os músculos peitorais ou seios que seja confortável. Certifique-se de que o logó do sensor está apontado para a frente e virado para cima.



Segure Em seguida, afaste o sensor alguns centímetros do seu corpo e localize as duas áreas dos eléctrodos no lado interior (as áreas dos eléctrodos estão cobertas por sulcos rasos). Humedeça ambas as áreas dos eléctrodos com uma solução salina tal como saliva ou solução de lentes de contacto. Volte a colocar o sensor contra o peito.

Humedeça ambas as áreas dos eléctrodos com uma solução salina tal como saliva ou solução de lentes de contacto. Volte a colocar o sensor contra o peito.

## CUIDADOS E MANUTENÇÃO

- Seque completamente o sensor de pulsações depois de cada utilização. O sensor das pulsações para o peito é activado quando as áreas do eléctrodo são humedecidas e o monitor dos batimentos cardíacos é colocado; o sensor de pulsações para o peito encerra-se quando é retirado e quando as áreas do eléctrodos secam. Se o sensor de pulsações para o peito não for seco depois de cada utilização, ele poderá ficar activado durante mais tempo do que o necessário, gastando prematuramente a pilha.

- Guarde o sensor de pulsações para o peito num local quente e seco. Não guarde o sensor de pulsações para o peito num saco plástico ou noutro recipiente que possa reter humidade.
- Não exponha o sensor de pulsações para o peito à luz directa do sol durante longos períodos de tempo; não o exponha a temperaturas superiores a 50° C ou inferiores a -10° C.
- Não dobre, nem estique excessivamente o sensor ao guardá-lo.
- Limpe o sensor com um pano húmido — nunca use álcool, produtos abrasivos ou químicos. A faixa para o peito pode ser lavada à mão e secada ao ar.

## SENSOR DE PULSAÇÕES PARA O PEITO RESOLUÇÃO DE PROBLEMAS

As instruções nas páginas a seguir explicam como o sensor de pulsações para o peito é utilizado com a consola. Se o sensor de pulsações para o peito não funcionar adequadamente, tente os passos a seguir.

- Certifique-se de que tem o sensor de pulsações para o peito colocado da forma descrita à esquerda. Nota: Se o sensor de pulsações para o peito não funcionar quando é colocado da forma descrita, mova-o ligeiramente para baixo ou para cima sobre o peito.
- Humedeça ambas as áreas dos eléctrodos do sensor com uma solução salina, como a saliva ou uma solução para lentes de contacto. Se as leituras dos batimentos cardíacos não aparecerem até começar a transpirar, volte a humedecer as áreas dos eléctrodos.
- À medida que caminha ou corre no tapete rolante, posicione-se no centro da cinta de caminhar. **Para a consola poder apresentar as leituras dos batimentos cardíacos, o utilizador tem de estar a cerca de um braço de distância da consola.**
- O sensor de pulsações para o peito foi concebido para funcionar com indivíduos que têm ritmos cardíacos normais. Os problemas de leitura dos batimentos cardíacos podem ser causados por problemas médicos, como contracções ventriculares prematuras (pvc's), ímpetos de taquicardia e arritmia.
- O funcionamento do sensor de pulsações para o peito pode ser afectado por interferências magnéticas causadas por linhas de alta tensão ou outras fontes. Se suspeitar que este é o problema, tente mudar a localização do tapete rolante.
- A pilha CR2032 pode precisar de ser substituída (veja a página 24).

# FUNCIONAMENTO E REGULAÇÃO

## A CINTA ROLANTE PRÉ-LUBRIFICADA

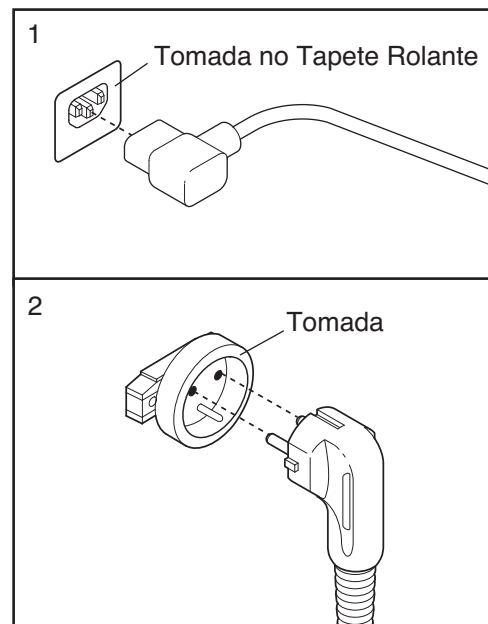
O tapete rolante inclui uma cinta rolante revestida com um lubrificante de alto desempenho. **IMPORTANTE: Nunca aplique spray de silicone ou outras substâncias na cinta rolante ou na plataforma de exercício. Esse tipo de substâncias deteriorará a cinta rolante e causará desgaste excessivo.**

## COMO LIGAR O CABO DE ALIMENTAÇÃO

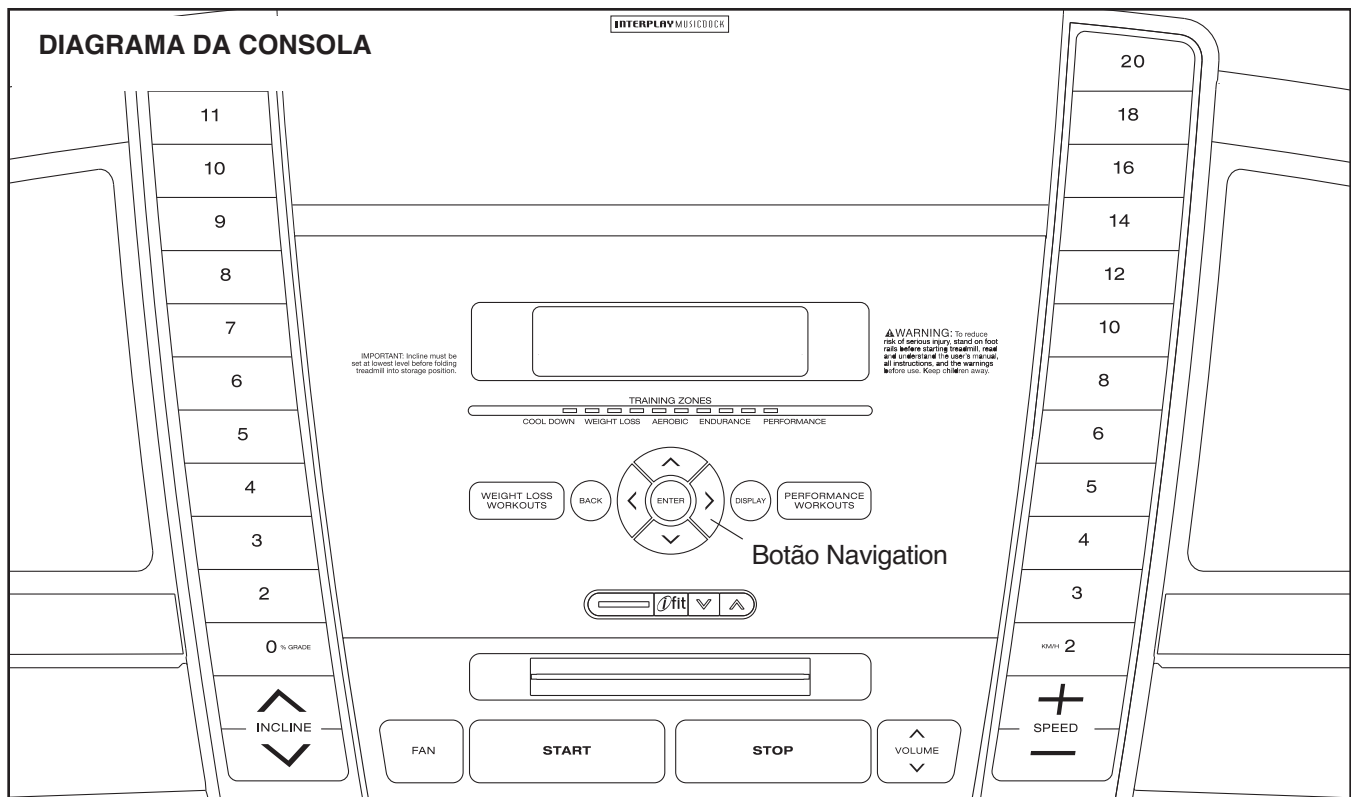
**Este produto tem de ter ligação à terra.** Se funcionar mal ou avaria, a ligação à terra proporciona um caminho de menor resistência à corrente elétrica, reduzindo o risco de choque elétrico. Este produto está equipado com um cabo com um condutor de ligação à terra e uma ficha de ligação à terra. **Importante: Se o cabo de alimentação estiver danificado, terá de ser substituído por um cabo recomendado pelo fabricante.**

Consulte o desenho 1. Ligue a extremidade indicada do cabo de alimentação à tomada existente no tapete rolante.

Consulte o desenho 2. Ligue o cabo de alimentação a uma tomada adequada que esteja devidamente instalada e ligada à terra, de acordo com todos os códigos e leis locais. **Importante: O tapete rolante não é compatível com tomadas equipadas com GFCI (interruptor à terra do circuit da falha).**



**⚠ PERIGO:** A ligação inadequada do fio condutor de ligação à terra poderá resultar em risco acrescido de choque elétrico. Confirme junto de um electricista qualificado ou técnico de assistência, se tiver dúvidas de que o produto está devidamente ligado à terra. Não modifique a ficha fornecida com o produto—se não servir na tomada, peça a um electricista qualificado para lhe instalar uma tomada apropriada.



## COLAR O AUTOCOLANTE DE ADVERTÊNCIA

A advertência na consola está escrita em Inglês. Esta advertência está disponível noutros idiomas na folha de autocolantes incluída. Cole o autocolante em Português na consola.

## COLAR O AUTOCOLANTE DE ADVERTÊNCIA

A consola do tapete rolante oferece uma gama impressionante de características, que o ajudarão a tirar o melhor partido das suas sessões de exercício. Quando o modo manual da consola está seleccionado, a velocidade e a inclinação do tapete rolante podem ser mudadas com o toque de um botão. À medida que completa o exercício, a consola mostrará informações contínuas acerca do exercício. Pode até medir os seus batimentos cardíacos com o sensor de pulsação para as mãos ou com o sensor de pulsação para o peito.

Além disso, a consola inclui quinze exercícios predefinidos: cinco exercícios de perda de peso, cinco de desempenho e cinco aeróbicos. Cada exercício controla a velocidade e inclinação do tapete rolante à medida que guia o utilizador através de exercícios eficazes.

A consola possui também o novo Sistema iFIT de Exercício Interactivo. O sistema iFIT possibilita que a consola aceite os Cartões iFIT de Exercício Interactivo que contêm programas de exercício concebidos para o ajudar a atingir objectivos específicos de preparação física. Por exemplo, perder quilogramas indesejados, ou treinar para uma corrida de longa distância. Os programas iFIT controlam automaticamente o tapete rolante, enquanto a voz de um treinador pessoal o instrui e motiva ao longo de

cada passo da sua sessão de exercício. Cartões iFIT adicionais estão disponíveis separadamente. **Para adquirir Cartões iFIT, vá a [www.iFIT.com](http://www.iFIT.com) ou ligue para o número de telefone indicado na capa frontal deste manual. Os Cartões iFIT estão também disponíveis em lojas seleccionadas.**

Pode até escutar as suas músicas ou os seus audiolivros preferidos, com o excelente sistema de som estéreo da consola, enquanto se põe em forma. Este produto foi concebido especificamente para funcionar com o iPod e foi certificado pelo fabricante no que diz respeito ao cumprimento das normas de desempenho da Apple.

**Para utilizar o modo manual da consola,** siga os passos que começam na página 14. **Para utilizar um programa pré-configurado,** consulte a página 17. **Para usar um Cartão iFIT,** consulte a página 18. **Para utilizar o sistema de som estéreo,** veja a página 19.

**IMPORTANTE: Se a consola estiver coberta com películas plásticas finas, retire-as. Para impedir danos na plataforma de caminhar, calce sapatos limpos quando usar o tapete rolante. A primeira vez que utilizar o tapete rolante, observe o alinhamento da cinta de caminhar, e alinhe-a, se necessário (veja a página 24).**

Nota: a consola pode exibir a velocidade e a distância tanto em milhas como em quilómetros. Para descobrir qual a unidade de medida seleccionada, ou para alterar a unidade de medida, consulte O MODO DE INFORMAÇÃO na página 19. Nota: para maior simplicidade, todas as instruções nesta secção se referem a quilómetros.

## COMO LIGAR A CORRENTE

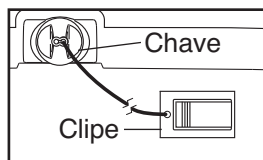
**IMPORTANTE:** Se o tapete rolante tiver estado exposto a temperaturas frias, deixe que ele aqueça até à temperatura ambiente antes de ligar a alimentação eléctrica. Se não o fizer, os ecrãs da consola ou outros componentes eléctricos poderão ficar danificados.

Ligue o cabo de alimentação eléctrica (veja a página 12). A seguir, localize o interruptor de ligar/desligar localizado na estrutura do tapete rolante junto ao cabo de alimentação. Certifique-se de que o interruptor está na posição de ligado.



**IMPORTANTE:** A consola inclui um modo de demonstração de exibição, concebido para utilizar-se o tapete rolante estiver em exibição numa loja. Se os ecrãs acenderem logo que o cabo de alimentação for ligado e o interruptor de circuito colocado na posição de reposição, é ligado o modo de demonstração. Para desligar o modo de demonstração, mantenha premido o botão Parar [STOP] durante alguns segundos. Se os ecrãs permanecerem ligados, consulte O MODO DE INFORMAÇÕES na página 19 para desligar o modo de demonstração.

A seguir, coloque os seus pés nas bermas de apoio para os pés do tapete rolante. Procure o clipe preso à chave (veja o desenho à direita) e coloque o clipe na cintura do seu vestuário. Depois, insira a chave na consola. Após um momento, a matriz e o ecrã acendem. **IMPORTANTE:** Teste o clipe ao tomar cuidadosamente alguns passos para trás até a chave ser retirada da consola. Se a chave não for retirada da consola, ajuste a posição do clipe da forma necessária.



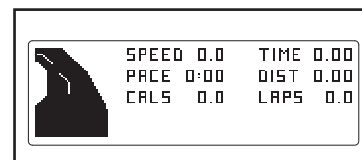
## COMO USAR O MODO MANUAL

### 1. Insira a chave na consola.

Veja COMO LIGAR A CORRENTE à esquerda.

### 2. Selecione o modo manual.

Quando a chave estiver inserida, o modo seleccionado é o modo manual. Se tiver sido seleccionado um exercício, selecione novamente o modo manual retirando a chave e voltando a inseri-la.



### 3. Iniciar Inicie o movimento da cinta de caminhar.

Para iniciar a cinta rolante, prima o botão Iniciar [Start], o botão aumento de Velocidade [SPEED] ou um dos botões de velocidade numerados de 2 a 20.

Se for premido o botão Iniciar ou o botão de aumento da Velocidade, a cinta de caminhar começará a deslocar-se à velocidade de 2 kms por hora. Enquanto se exercita, altere a velocidade da cinta de caminhar conforme desejar, premindo os botões de aumento e diminuição da Velocidade [SPEED]. Cada vez que um dos botões for premido, a velocidade alterar-se-á em incrementos de 0,1 kms por hora; se um botão for mantido em baixo, a velocidade alterar-se-á em incrementos de 0,5 kms por hora. Nota: Depois de os botões serem premidos, poderá demorar um momento até que a cinta de caminhar atinja a velocidade seleccionada.

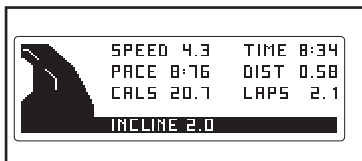
Se for premido um dos botões de numerados 2- 20, a cinta rolante altera gradualmente a velocidade até chegar à configuração de velocidade seleccionada.

Para parar a cinta de caminhar, prima o botão Parar [STOP]. Para reiniciar o movimento da cinta de caminhar, prima o botão Iniciar, o botão de aumento de Velocidade, ou um dos botões de botões numerados de Velocidadevelocidade.

#### 4. Mude a inclinação do tapete rolante da forma desejada.

Para alterar a inclinação do tapete rolante, prima os botões de aumentar ou diminuir a

Inclinação [INCLINE]. Cada vez que um dos botões for premido, a inclinação alterar-se-á em 0,5%. Para mudar rapidamente a inclinação, prima um dos botões de inclinação numerados de 0 a 12. Nota: Após premir os botões de inclinação, o tapete rolante pode demorar um momento até atingir a definição de inclinação seleccionada.



#### 5. Selecciona um modo de ecrã e monitorize o seu progresso com o ecrã.

Enquanto caminha ou corre sobre o tapete rolante, o ecrã pode exibir as seguintes informações sobre a sessão de exercício:

- A velocidade [SPEED] da cinta de caminhar.
- O seu ritmo de caminhada ou corrida [PACE], em minutos por quilómetro ou minutos por milha.
- O número aproximado de calorias [CALORIES] queimadas.
- O tempo [TIME] decorrido.
- A distância [DISTANCE] que caminhou ou correu.
- O número de voltas [LAPS] concluídas.
- A definição de inclinação [INCLINE] do tapete rolante sempre que a definição de inclinação é alterada.

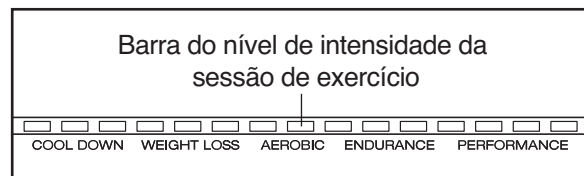
- O seu ritmo cardíaco. Nota: O seu ritmo cardíaco [Heart Rate] só pode ser exibido quando usar o sensor de pulsação do punho ou o sensor de pulsação para o peito.
- O ecrã pode ainda apresentar uma animação de uma estrada.

Quando for seleccionado o modo de manual, a consola oferece três modos de apresentação. O modo de ecrã que seleccionar determinará quais as informações sobre a sessão de exercício que serão exibidas. Prima repetidamente o botão Ecrã [DISPLAY] para seleccionar o modo de ecrã desejado.

Independentemente do modo de ecrã que seleccionar, a configuração de velocidade ou de inclinação aparecerá por alguns segundos no ecrã de cada vez que alterar a configuração.

Pode também alterar o nível de volume premindo os botões Aumento de volume [VOLUME INCREASE] ou Redução de volume [VOLUME DECREASE].

Enquanto faz exercício, a barra do nível de intensidade da sessão de exercício indicará o nível aproximado de intensidade do seu exercício. Por exemplo, se estiverem iluminados oito dos indicadores da barra, esta mostra que o seu nível de intensidade é ideal para exercício aeróbico.



Para reconfigurar os ecrãs, prima o botão Parar [STOP], retire a chave e, em seguida, volte a inserir a chave.

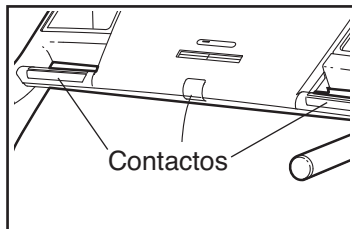
## 6. Meça os seus batimentos cardíacos, se desejar.

**Nota: Se utilizar o sensor de pulsações do punho e o sensor de pulsações para o peito ao mesmo tempo, a consola não apresenta os batimentos cardíacos de forma precisa.** Veja na página 11 mais informações sobre o sensor de pulsações para o peito.

Antes de utilizar o sensor de pulsações do punho, retire o filme de plástico transparente dos contactos de metal.

Adicionalmente, certifique-se de que as suas mãos estejam limpas.

Para medir o seu ritmo cardíaco, **coloque-se sobre as calhas de apoio para os pés** e segure os contactos de metal—**evite mover as mãos.** Quando for detectada a pulsação, são apresentados os batimentos cardíacos. **Para conseguir uma leitura mais precisa do ritmo cardíaco, continue a agarrar os contactos durante cerca de 15 segundos.**



## 7. Ligue a ventoinha, se desejar.

A ventoinha tem três definições de velocidade: alta, baixa e automática. Prima repetidamente o botão Ventoinha [FAN] para seleccionar uma velocidade da ventoinha ou desligar a ventoinha. Quando for seleccionado o modo automático, a velocidade da ventoinha aumenta e diminui automaticamente conforme a velocidade da cinta de caminhar aumenta ou diminui. Nota: Se a ventoinha for deixada ligada quando parar a cinta de caminhar, ela desligar-se-á automaticamente após alguns minutos.

## 8. Quando tiver terminado a sessão de exercício, retire a chave da consola.

Coloque os seus pés nas bermas de apoio para os pés, pressione prima o botão Parar [STOP], e **ajuste o nível de inclinação do tapete rolante para o nível mais baixo, quando o tapete rolante éfor dobrado para a posição de armazenamento, caso contrário o tapete rolante poderá ser danificado.** A seguir, retire a chave da consola e coloque-a num local seguro.

Quando tiver terminado de utilizar o tapete rolante, coloque o interruptor de repor/desligar do circuito na posição "off" (desligado) e retire o cabo de alimentação da tomada. **IMPORTANTE: Se não o fizer, os componentes eléctricos do tapete rolante podem desgastar-se prematuramente.**

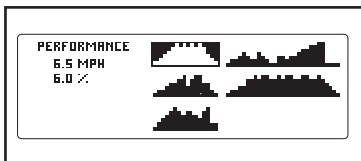
## COMO USAR OS PROGRAMAS PRÉ-CONFIGURADOS

### 1. Insira a chave na consola.

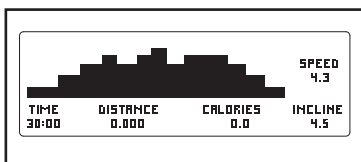
Veja COMO LIGAR A CORRENTE na página 14.

### 2. Seleccionar um dos exercícios predefinidos.

Para seleccionar um exercício de perda de peso ou um exercício de desempenho, prima o botão Exercícios de perda de peso [WEIGHT LOSS WORKOUTS] ou o botão Exercícios de desempenho [PERFORMANCE WORKOUTS]. Aparecem no ecrã perfis das definições de velocidade dos exercícios. Para seleccionar um exercício aeróbico, prima o botão Exercícios de perda de peso e, em seguida, prima o botão Navegação até aparecerem no ecrã os perfis aeróbicos. Utilize os botões Navegação para realçar o perfil pretendido. São apresentadas a definição máxima de velocidade e a definição máxima de inclinação do exercício. Prima Entre [ENTER] para seleccionar o exercício.



À medida que cada exercício predefinido é seleccionado, aparecem a piscar no ecrã durante alguns segundos a definição máxima de inclinação do exercício e a definição máxima de velocidade do exercício. Aparecem no ecrã o tempo do exercício e um perfil das definições de velocidade do exercício.

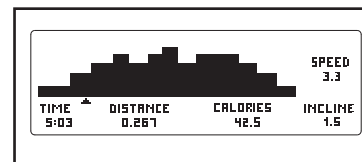


### 3. Pressione Prima o botão Iniciar [START] ou o botão de aumento da Velocidade [SPEED] para iniciar o exercício.

Um momento depois de pressionar o botão, o tapete rolante ajustará automaticamente para as configurações iniciais de velocidade e inclinação do exercício. Segure-se aos apoios para as mãos e comece a caminhar.

Cada exercício está dividido em segmentos de um minuto. Para cada segmento estão programadas uma definição de velocidade e uma definição de inclinação. Nota: Pode programar a mesma configuração de velocidade e/ou inclinação para dois ou mais segmentos consecutivos.

Aparece no ecrã um perfil das definições de velocidade do exercício. Uma pequena seta por baixo do perfil indicará o seu progresso.



No final do primeiro segmento de um minuto do exercício irá ser emitida uma série de sons. Se estiver programada para o segundo segmento uma configuração de velocidade e/ou inclinação diferente, a configuração de velocidade e/ou inclinação aparecerá por um momento no topo do ecrã para o alertar. O tapete rolante ajustará automaticamente as configurações de velocidade e inclinação para o segundo segmento.

O exercício continua desta forma até a pequena seta chegar à extremidade direita do perfil. A cinta de caminhar começará então a diminuir a velocidade até parar.

Se a configuração da velocidade ou inclinação for demasiado alta ou baixa durante o programa, pode ajustar a configuração com os botões Velocidade [SPEED] ou Inclinação [INCLINE]. **No entanto, quando o segmento seguinte começar, o tapete rolante ajustará automaticamente as configurações de velocidade e inclinação para o mesmo.**

Para parar o programa em qualquer altura, pressione prima o botão Parar [STOP]. Para recomeçar o programa, pressione prima o botão Iniciar [START] ou o botão de aumento da Velocidade [SPEED]. A cinta de caminhar começará a mover-se a 2 Km/H. Quando o próximo segmento do programa começa, o tapete rolante ajustar-se-á automaticamente para as configurações de velocidade e inclinação do próximo segmento.

### 4. Seccione um modo de ecrã e monitorize o seu progresso com o ecrã.

Veja o passo 5 na página 15.

### 5. Meça os seus batimentos cardíacos, se desejar.

Veja o passo 6 na página 16.

### 6. Ligue a ventoinha, se desejar.

Veja o passo 7 na página 16.

### 7. Quando tiver terminado a sessão de exercício, retire a chave da consola.

Veja o passo 8 na página 16.

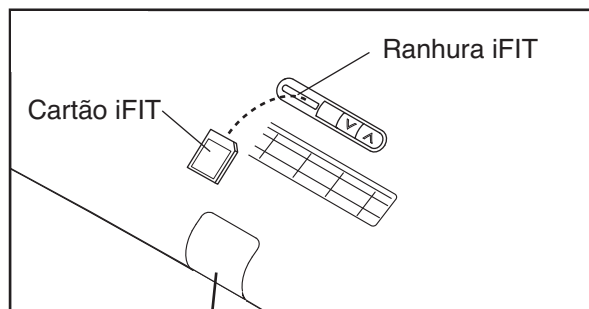
## COMO UTILIZAR UM CARTÃO IFIT

### 1. Insira a chave na consola.

Veja COMO LIGAR A CORRENTE na página 14.

### 2. Insira um cartão iFIT e selecione um exercício.

Para usar um exercício iFIT, introduza um Cartão iFIT na ranhura iFIT; certifique-se de que o Cartão iFIT fica posicionado com os contactos metálicos voltados para baixo e introduzidos na ranhura iFIT.



Em seguida, selecione um exercício iFIT pressionando os botões iFIT para cima e para baixo junto à ranhura iFIT. Quando seleccionar um exercício iFIT, o ecrã apresenta o nome do exercício, a definição máxima de inclinação e a definição máxima de velocidade do exercício e o tempo do exercício. Adicionalmente, aparecerá no ecrã um perfil das configurações de velocidade do programa.

Cada exercício iFIT está dividido em diversos segmentos de um minuto. Para cada segmento estão programadas uma definição de velocidade e uma definição de inclinação. Nota: Pode programar a mesma configuração de velocidade e/ou inclinação para dois ou mais segmentos consecutivos.

### 3. Pressione Prima o botão Iniciar ou o botão de aumento da Velocidade para iniciar o exercício.

Um momento depois de pressionar premir o botão, o tapete rolante ajustar-se-á automaticamente para as configurações iniciais de velocidade e inclinação do exercício. Segure-se aos apoios para as mãos e comece a caminhar.

Durante o exercício irá ser orientado por um treinador pessoal ao longo do exercício. Pode seleccionar uma definição áudio para o treinador pessoal (consulte O MODO DE INFORMAÇÕES na página 19)

Se a configuração da velocidade ou inclinação for demasiado alta ou baixa durante o programa, pode cancelar manualmente essa configuração em qualquer altura ao pressionar os botões Velocidade ou Inclinação. **No entanto, quando o segmento seguinte começar, o tapete rolante ajustará automaticamente as configurações de velocidade e inclinação para o mesmo.**

Para parar o programa em qualquer altura, pressione prima o botão Parar [STOP]. Para recomeçar o programa, pressione prima o botão Iniciar [START] ou o botão de aumento da Velocidade [SPEED]. A cinta de caminhar começará a mover-se a 2 Km/H. Quando o próximo segmento do programa começa, o tapete rolante ajustar-se-á automaticamente para as configurações de velocidade e inclinação do próximo segmento.

### 4. Selecione um modo de ecrã e monitorize o seu progresso com o ecrã.

Veja o passo 5 na página 15.

### 5. Ligue a ventoinha, se desejar.

Veja o passo 7 na página 16.

### 6. Quando tiver terminado a sessão de exercício, retire a chave da consola.

Veja o passo 8 na página 16.

**ATENÇÃO: Retire sempre os Cartões iFIT da ranhura iFIT quando não estiver a usá-los.**

## COMO UTILIZAR O SISTEMA DE SOM ESTÉREO

Este produto foi concebido especificamente para funcionar com o iPod e foi certificado pelo fabricante no que diz respeito ao cumprimento das normas de desempenho da Apple. Para ouvir música ou livros áudio através das colunas estéreo da consola, deve ligar à consola o seu iPod, leitor MP3, leitor de CD ou outro leitor de áudio pessoal, através da tomada de áudio ou através da Integrated Universal Dock para iPod.

Para utilizar o cabo de áudio, localize o cabo de áudio e ligue-o na tomada de áudio junto às colunas. Em seguida, ligue o cabo de áudio a uma tomada no seu leitor de MP3, leitor de CD ou outro leitor de áudio pessoal. **Certifique-se de que o cabo de áudio está bem ligado.**

Para utilizar a Integrated Universal Dock para iPod é necessário um iFIT Universal iPod Connector. Ligue uma extremidade à Integrated Universal Dock para iPod junto às colunas e a outra extremidade ao iPod. **Certifique-se de que o iFIT Universal iPod Connector está bem ligado. Para adquirir um iFIT Universal iPod Connector, ligue para o número na capa do manual.**

Em seguida, prima o botão Reprodução [PLAY] no iPod, leitor de MP3, leitor de CD ou outro leitor de áudio pessoal. Ajuste o volume no leitor de áudio pessoal ou prima os botões Aumento de volume [VOLUME INCREASE] ou Redução de volume [VOLUME DECREASE] na consola.

Se estiver a utilizar o seu leitor de CDs portátil e o CD saltar, coloque o leitor de CDs no chão ou noutra superfície plana em vez de o colocar na consola.

## O MODO DE INFORMAÇÃO

A consola inclui um modo do utilizador que mantém um registo da do número total de milhas percorridas pela cinta de caminhar e do número total de horas durante as quais o tapete rolante foi utilizado. O modo do utilizador também lhe permite seleccionar milhas ou quilómetros como unidade de medição e ligar ou desligar o modo de demonstração. Pode também escolher uma definição de áudio para os exercícios iFIT.

Para seleccionar o modo de informação, pressione o botão Parar [STOP] ao inserir a chave na consola. Seguidamente, largue o botão Parar. Aparecerá no ecrã a seguinte informação:

INSTRUCTION		ON
TOTAL TIME	60	HOURS
TOTAL DISTANCE	225	MILES
UNITS		ENGLISH
DEMO MODE		OFF

Pode seleccionar uma configuração de áudio se o desejar. Quando usar um Cartão iFIT, um treinador pessoal orientá-lo-á ao longo das suas sessões de exercício. Se você seleciona o ajuste de ON (ligado), o instrutor pessoal dar-lhe-á instruções detalhadas. Se o ecrã estiver desligado [OFF], seu instrutor simplesmente guiá-lo-á com seus exercícios do iFIT. Para alterar o ajuste audio, prima o botão diminuição de Inclinação [INCLINE].

O ecrã mostrará o número total de horas de uso do tapete rolante.

O ecrã apresenta também o número total de milhas (ou quilómetros) percorridas pela cinta de caminhar.

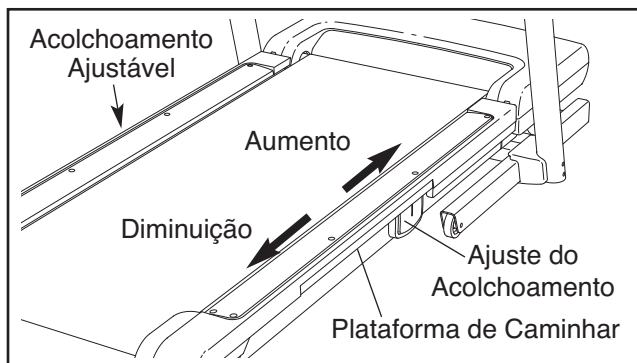
Aparece no ecrã a palavra "Metric" (Métrico) para quilómetros e a palavra "English" (Inglês) para milhas. Prima o botão Aumento de velocidade [SPEED INCREASE] para alterar a unidade de medição, se desejar.

Nota: A consola inclui um modo de demonstração de exibição, concebido para utilizar se o tapete rolante estiver em exibição numa loja. Enquanto o modo de demonstração estiver ligado, a consola funciona normalmente quando ligar o cabo de alimentação, colocar o interruptor do circuito na posição de reposição e inserir a chave na consola. No entanto, quando remover a chave, os ecrãs permanecem iluminados, apesar de os botões não funcionarem. Se o modo de demonstração estiver ligado, aparece no ecrã a palavra On (Ligado) enquanto estiver seleccionado o modo de informações. Para ligar ou desligar o modo de demonstração, prima o botão diminuição de Velocidad [SPEED DECREASE].

Para sair do modo de informação, retire a chave da consola.

## COMO AJUSTAR O SISTEMA DE ACOLCHOAMENTO

Retire a chave da consola e desligue o cabo de alimentação eléctrica. O tapete rolante possui um sistema de acolchoamento que reduz o impacto à medida que caminha ou corre no tapete rolante. Para aumentar a firmeza da plataforma de caminhar, desça do tapete rolante e faça deslizar os ajustes do acolchoamento para a frente do tapete rolante. Para diminuir a firmeza, faça deslizar os ajustes do acolchoamento para a parte de trás do tapete rolante. **Nota: Certifique-se de que ambos os ajustes se encontram no mesmo nível de firmeza. Quanto mais rapidamente correr no tapete rolante, ou quanto mais pesar, mais firme deve ser a plataforma de caminhar.**



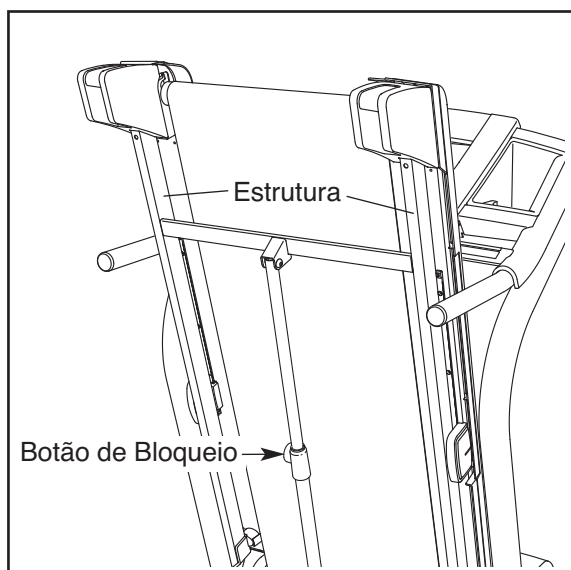
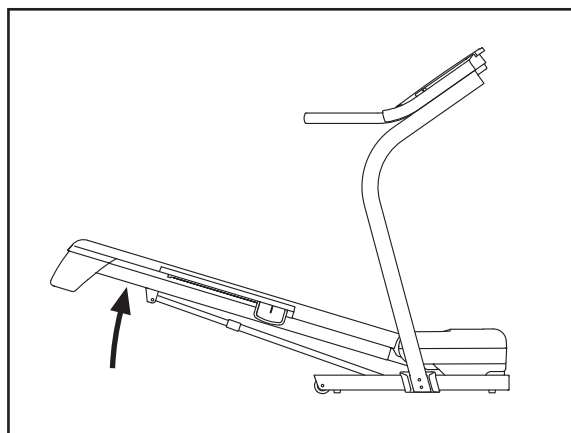
## COMO DOBRAR E MOVER O TAPETE ROLANTE

### COMO DOBRAR O TAPETE ROLANTE PARA ARMAZENAMENTO

Antes de dobrar o tapete rolante, ajuste o nível de inclinação para a posição mais baixa. Se não seguir este procedimento, o tapete rolante pode ser permanentemente danificado. A seguir, desligue o cabo de alimentação eléctrica. **CAUTELA:** Tem de conseguir que poder levantar 20 kg sem problemas, para elevar, baixar ou mover o tapete rolante.

1. Segure a estrutura de metal com as suas mãos nos locais mostrados à direita. Ao erguer a estrutura, certifique-se de que suporta o esforço com as pernas e não com as costas. Eleve o tapete rolante até cerca de meia posição vertical. **CAUTELA:** Para diminuir a possibilidade de lesões, não levante o tapete rolante pelas bermas plásticas de apoio para os pés. Eleve o tapete rolante até cerca de meia posição vertical.
2. Levante a estrutura até que o botão de bloqueio se fixe na posição de armazenamento. **Certifique-se de que o botão de bloqueio fica bloqueado na posição de armazenamento.**

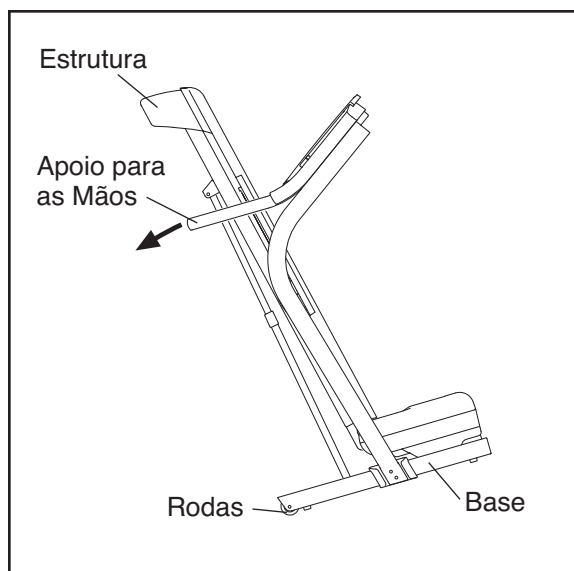
Para proteger o chão ou a carpete, coloque um tapete debaixo do tapete rolante. Mantenha o tapete rolante afastado da luz directa do sol. Não deixe o tapete rolante na posição de armazenamento a temperaturas superiores a 30°.



## COMO MOVER O TAPETE ROLANTE

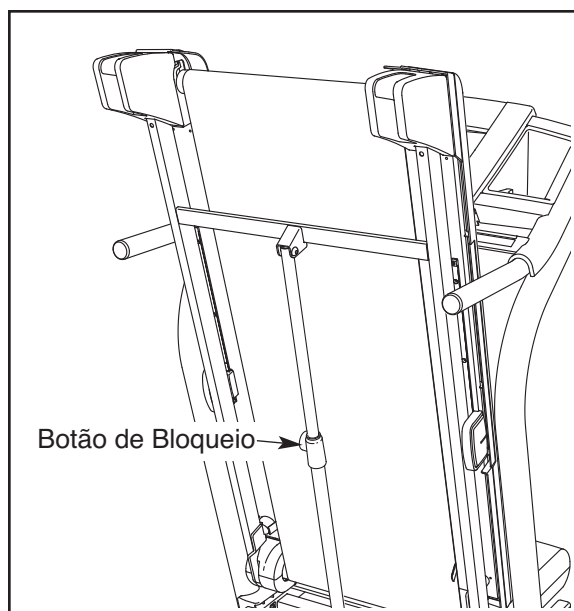
Antes de mover o tapete rolante, coloque-o na posição de armazenamento da forma acima descrita. **Certifique-se de que o botão de bloqueio fica bloqueado na posição de armazenamento.**

1. Segure num apoio para as mãos e na estrutura e coloque um pé contra uma das rodas.
2. Incline o tapete rolante para trás até este as rodas rodarem livremente nas rodas frontais. **Nunca mova o tapete rolante sem o inclinar para trás. Para reduzir o risco de lesões, tenha extremo cuidado ao mover o tapete rolante. Não tente mover o tapete rolante sobre uma superfície desnivelada.**
3. Coloque um pé contra uma roda e baixe cuidadosamente o tapete rolante até este ficar na posição de armazenamento.

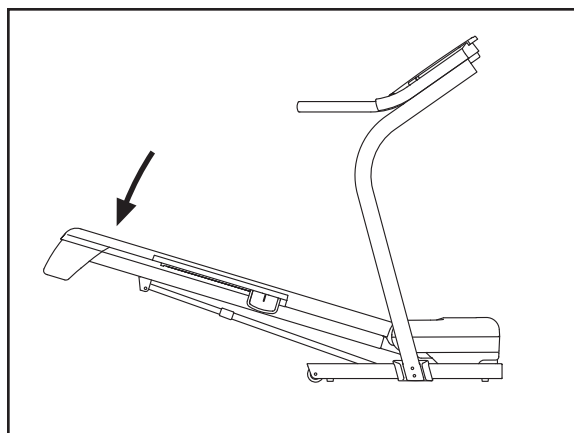


## COMO BAIXAR O TAPETE ROLANTE PARA UTILIZAÇÃO

1. Segure a extremidade superior do tapete rolante com a mão direita, da forma mostrada. Com a mão esquerda, puxe o Botão de Bloqueio para a esquerda e segure-o. Pode ser necessário empurrar a estrutura para a frente ao mesmo tempo que puxa o botão para a esquerda. Baixe a estrutura e largue o botão de bloqueio.



2. **Segure firmemente o tapete rolante a estrutura de metal com ambas as mãos, e baixe-oa até ao chão. CAUTELA: Não agarre apenas nas bermas de apoio para os pés em plástico nem deixe cair a estrutura ao chão. Dobre as pernas e mantenha as costas direitas.**



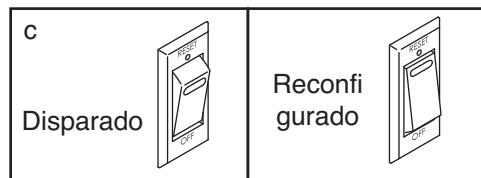
# RESOLUÇÃO DE PROBLEMAS

A maioria dos problemas com o tapete rolante pode ser resolvida através dos passos descritos a seguir. Encontre o sintoma aplicável e siga os passos listados. Se precisar de assistência adicional, contacte o estabelecimento onde adquiriu o tapete rolante.

**PROBLEMA: A corrente não liga**

**SOLUÇÃO:**

- Certifique-se de que o cabo de alimentação eléctrica está ligado a uma tomada devidamente ligada à terra. (Veja a página 13.) Se tiver de utilizar um cabo de extensão, utilize apenas um cabo de 3 condutores, 1 mm<sup>2</sup>, com um comprimento que não exceda 1,5 m. **IMPORTANTE: O tapete rolante não é compatível com tomadas equipadas com GFCI.**
- Depois de ter ligado o cabo de alimentação eléctrica, certifique-se de que a chave está completamente inserida na consola.
- Verifique o interruptor de repor/desligar do circuito localizado na estrutura do tapete rolante junto ao cabo de alimentação. Se o botão estiver saliente conforme indicado, o interruptor de circuito disparou. Para repor o interruptor de circuito, espere cinco minutos e, em seguida, carregue novamente no botão para dentro.



**PROBLEMA: A corrente desliga-se durante a utilização**

**SOLUÇÃO:**

- Verifique o interruptor de repor/desligar do circuito (veja a ilustração acima). Se o interruptor de circuito tiver disparado, espere cinco minutos e, em seguida, carregue novamente no botão para dentro.
- Certifique-se de que o cabo de alimentação eléctrica está ligado. Se estiver ligado, desligue-o, aguarde cinco minutos e volte a ligá-lo.
- Retire a chave da consola. Volte a inserir completamente a chave na consola.
- Se o tapete rolante ainda não funcionar, ligue para o número de telefone do cartão de garantia que acompanha este manual.

**PROBLEMA: Os ecrãs da consola permanecem iluminados quando a chave da consola é retirada.**

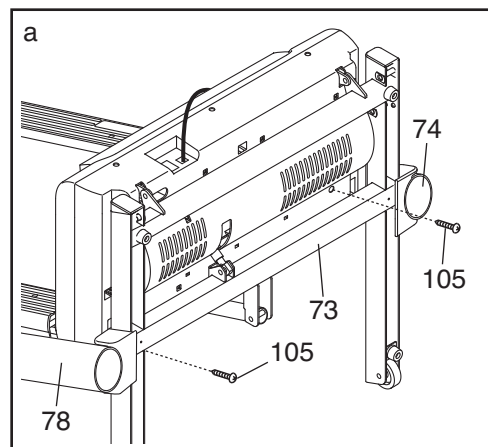
**SOLUÇÃO:**

- A consola inclui um modo de demonstração de exibição, concebido para utilizar se o tapete rolante estiver em exibição numa loja. Se os ecrãs permanecem iluminados quando a chave da consola é retirada, o modo de demonstração está ligado. Para desligar o modo de demonstração, mantenha premido o botão Stop (Parar) durante alguns segundos. Se os ecrãs ainda estiverem ligados, consulte O MODO DE INFORMAÇÕES na página 19 para desligar o modo de demonstração.

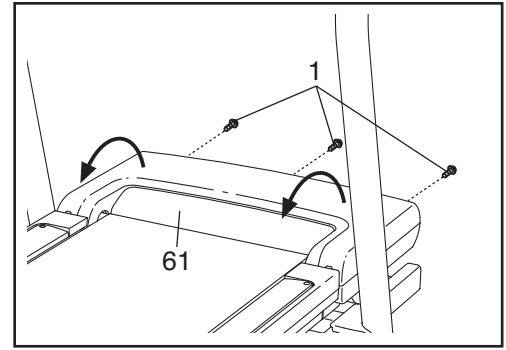
**PROBLEMA: Os ecrãs da consola não funcionam correctamente**

**SOLUÇÃO:**

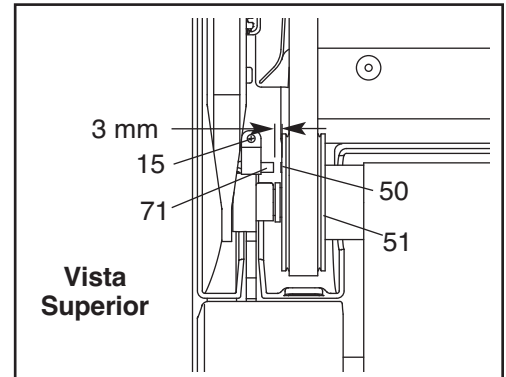
- Retire a chave da consola e **DESLIGUE O CABO DE ALIMENTAÇÃO ELÉCTRICA**. Com a ajuda de uma segunda pessoa, incline cuidadosamente as Barras Verticais (74, 78). Pode haver dois Parafusos de #8 x 2" (105) no fundo do Tabuleiro Inferior (73). Se assim for, retire-os. Nota: É necessário uma chave de fendas phillips com uma vara com pelo menos 13 cm de comprimento. Levante as Barras Verticais até ficarem na vertical.



Remova os três Parafusos #8 x 3/4" (1) e rode cuidadosamente a Cobertura (61) até sair.



Localize o Interruptor de Lâmina (71) e o Íman (50) no lado esquerdo da Polia (51). Rode a Polia até que o Íman fique alinhado com o Interruptor de Lâmina. **Certifique-se de que o espaço entre o Íman e o Interruptor de Lâmina seja de aproximadamente 3mm.** Se necessário, solte o Parafuso do Interruptor de Lâmina de 3/4" (15), desloque ligeiramente o Interruptor de Lâmina e, em seguida, aperte novamente o Parafuso. Coloque novamente a Cobertura (não apresentada). Se necessário, incline as Barras Verticais para baixo (não apresentado), volte a colocar os Parafusos #8 x 2" (não apresentado) e levante as Barras Verticais. Corra no tapete rolante durante alguns minutos para verificar a leitura correcta da velocidade.



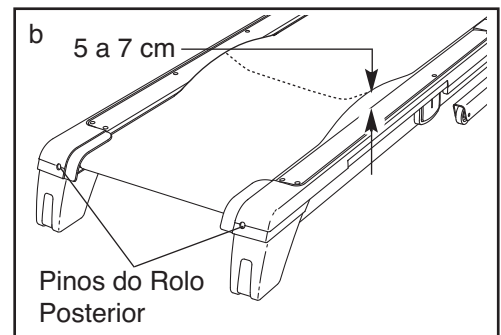
**PROBLEMA: A inclinação do tapete rolante não muda correctamente**

**SOLUÇÃO:** a. Prima um dos botões de inclinação com a chave inserida na consola. **Enquanto a inclinação está a mudar, retire a chave.** Após alguns segundos, volte a inserir a chave. O tapete rolante elevar-se-á automaticamente para o máximo nível de inclinação e, em seguida, regressará ao nível mínimo. Isto recalibrará o sistema de inclinação.

**PROBLEMA: A cinta de caminhar move-se mais lentamente quando alguém está a caminhar nela**

**SOLUÇÃO:** a. Se tiver de utilizar um cabo de extensão, utilize apenas um cabo de 3 condutores, 1 mm<sup>2</sup>, com um comprimento que não exceda 1,5 m.

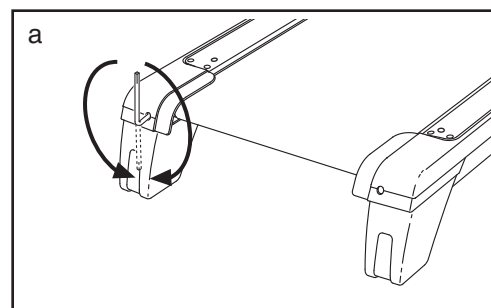
b. Se a cinta de caminhar for apertada em demasia, o desempenho do tapete rolante pode ser afectado e a cinta de caminhar pode ser danificada. Retire a chave e **DESLIGUE O CABO DE ALIMENTAÇÃO ELÉCTRICA.** Utilize a chave sextavada para rodar e rode ambos os pinos de ajuste do rolo posterior um quarto de volta no sentido contrário ao dos ponteiros do relógio para a esquerda. Quando a cinta de caminhar está adequadamente apertada, deve poder levantar cada lado da cinta 5 a 7 cm acima da plataforma de caminhar. Tenha o cuidado de manter a cinta de caminhar centrada. Ligue Em seguida, ligue o cabo de alimentação eléctrica, introduza a chave e deixe o tapete rolante funcionar durante alguns minutos. Repita o procedimento até a cinta de caminhar ficar adequadamente apertada.



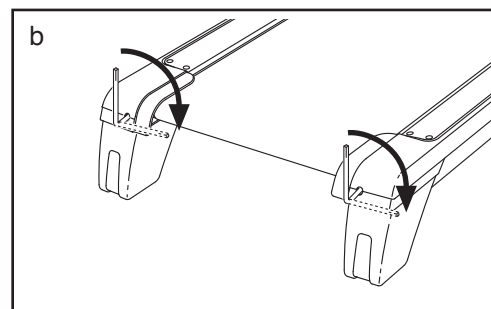
c. Se a cinta de caminhar continuar a abrandar quando nela caminhar, ligue para o número de telefone do cartão de garantia que acompanha este manual.

**PROBLEMA:** A cinta de caminhar não está centrada ou move-se quando é pisada

**SOLUÇÃO:** a. Se a cinta de caminhar não estiver centrada, retire primeiro a chave e **DESLIGUE O CABO DE ALIMENTAÇÃO ELÉCTRICA**. Se a cinta de caminhar se tiver deslocado para a esquerda, use a chave sextavada para rodar o pino do rolo posterior esquerdo meia volta para a direita no sentido dos ponteiros do relógio; se a cinta de caminhar se tiver deslocado para a direita, rode o pino esquerdo meia volta para a esquerda no sentido contrário ao dos ponteiros do relógio. Tenha cuidado para não apertar demasiado a cinta de caminhar. Ligue o cabo de alimentação eléctrica, introduza a chave e deixe o tapete rolante funcionar durante alguns minutos. Repita o procedimento até a cinta de caminhar ficar centrada.



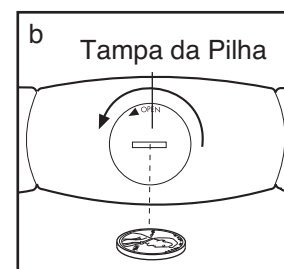
b. Se a cinta de caminhar se deslocar quando for pisada, primeiro retire a chave e **DESLIGUE O CABO DE ALIMENTAÇÃO ELÉCTRICA**. Utilize a chave sextavada para rodar ambos os pinos de ajuste do rolo posterior um quarto de volta para a direita no sentido dos ponteiros do relógio. Quando a cinta de caminhar está adequadamente apertada, deve poder levantar cada lado da cinta 5 a 7 cm acima da plataforma de caminhar. Tenha o cuidado de manter a cinta de caminhar centrada. Ligue o cabo de alimentação eléctrica, introduza a chave e caminhe cuidadosamente no tapete rolante durante alguns minutos. Repita o procedimento até a cinta de caminhar ficar adequadamente apertada.



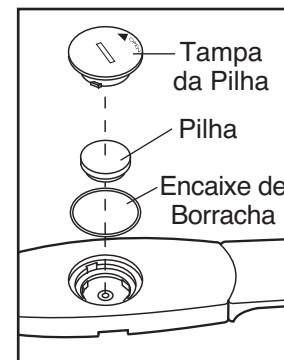
**PROBLEMA:** O sensor de pulsação para o peito não funciona devidamente

**SOLUÇÃO:** a. Se o sensor de pulsação para o peito não funcionar devidamente, consulte a RESOLUÇÃO DE PROBLEMAS DO SENSOR DE PULSAÇÃO para o Peito na página 11.

b. Se o sensor de pulsação para o peito continuar a não funcionar devidamente, deve mudar a pilha. Para substituir a pilha, comece por localizar a tampa do compartimento da pilha na parte posterior da unidade do sensor. Insira uma moeda na ranhura da tampa e rode-a no sentido anti-horário para a posição de “aberta” [open]. Depois, levante a tampa.



Retire a pilha do sensor. Coloque uma nova pilha do tipo CR 2032 e **certifique-se de que as letras estão viradas para cima**. Para além disso, certifique-se de que o encaixe de borracha está colocado no devido lugar no sensor. Volte a colocar a tampa do compartimento da pilha e rode-a para a fechar.



# DIRECTRIZES PARA EXERCÍCIO

**⚠ AVISO:** Antes de iniciar este ou qualquer programa de exercício, consulte o seu médico. Isso é especialmente importante para pessoas com mais de 35 anos ou com problemas de saúde prévios.

O sensor de pulsação não é um dispositivo médico. Vários factores, incluindo os seus movimentos, podem afectar a exactidão das leituras do ritmo cardíaco. O sensor de pulsação destina-se apenas a servir como auxiliar do exercício, determinando as tendências do ritmo cardíaco em geral.

As orientações seguintes ajudá-lo-ão a planear o seu programa de exercício. Para informações sobre exercício mais detalhadas, obtenha um livro recomendado ou consulte o seu médico.

## INTENSIDADE DO EXERCÍCIO

Quer o seu objectivo seja queimar gordura ou fortalecer o seu sistema cardiovascular, a chave para obter os resultados desejados é fazer exercício com a intensidade apropriada. O nível de intensidade apropriado pode ser encontrado usando o seu ritmo cardíaco como guia. O gráfico abaixo mostra os ritmos cardíacos recomendados para queimar gordura e fazer exercício aeróbico.

165	155	145	140	130	125	115	♥
145	138	130	125	118	110	103	♥
125	120	115	110	105	95	90	♥
<hr/>							
20	30	40	50	60	70	80	

Para determinar o ritmo cardíaco adequado para si, comece por encontrar a sua idade junto à base do gráfico (as idades estão arredondadas para a década mais próxima). Seguidamente, veja os três números acima da sua idade. Esses três números definem a sua “zona de treino”. Os dois números mais baixos são os ritmos cardíacos recomendados para queimar gordura; o número mais elevado é o ritmo cardíaco recomendado para exercício aeróbico.

**Queima de gordura**—Para queimar gordura com eficácia, deve fazer exercício a um nível de intensidade relativamente baixo por um segmento de tempo sustentado. Durante os primeiros minutos de exercício, o

seu corpo usa as calorias de hidratos de carbono, facilmente acessíveis, para obter energia. Só após os primeiros minutos o seu corpo começa a usar as calorias armazenadas sob a forma de gordura para obter energia. Se o seu objectivo for queimar gordura, ajuste a intensidade do seu exercício até que o seu ritmo cardíaco fique próximo do número mais baixo da sua zona de treino. Para queimar o máximo de gordura, ajuste a intensidade do seu exercício até que o seu ritmo cardíaco fique próximo do número médio da sua zona de treino.

**Exercício aeróbico**—Se o seu objectivo for o de fortalecer o sistema cardiovascular, o exercício deve ser “aeróbico”. O exercício aeróbico é uma actividade que requer grande volume de oxigénio durante segmentos de tempo longos. Isso aumenta o nível de exigência sobre o coração, para que bombeie sangue para os músculos, e sobre os pulmões, para que oxigenem o sangue. Para exercício aeróbico, ajuste a intensidade do seu exercício até que o seu ritmo cardíaco fique próximo do número mais alto da sua zona de treino.

## DIRECTRIZES PARA EXERCÍCIO

**Um aquecimento**—inicie cada sessão de exercício com 5 a 10 minutos de alongamentos e exercícios leves. Um aquecimento adequado aumenta a temperatura do corpo, o ritmo cardíaco e a circulação, em preparação para o exercício.

**Exercícios na zona de treino**—após o aquecimento, aumente a intensidade do exercício até que a sua pulsação se situe na sua zona de treino durante 20 a 60 minutos. (Durante as primeiras semanas do seu programa de exercício, não mantenha a pulsação na sua zona de treino por mais de 20 minutos.) Respire regular e profundamente enquanto estiver a fazer exercício — nunca retenha a respiração.

**Um arrefecimento** —termine cada sessão de exercício com 5 a 10 minutos de alongamentos para arrefecer. Isso aumentará a flexibilidade dos seus músculos e ajudará a evitar problemas posteriores ao exercício. Frequência de exercício

## FREQUÊNCIA DE EXERCÍCIO

Para manter ou melhorar a sua condição física, faça três sessões de exercício por semana, com pelo menos um dia de descanso entre elas. Após alguns meses, pode fazer até cinco sessões de exercício por semana, se assim o desejar. Recorde, a chave para o sucesso é fazer do exercício uma parte regular e agradável do seu dia-a-dia.

# LISTA DE PEÇAS—Modelo N°. NETL12807.1

R0909A

Para localizar as peças listadas abaixo, consulte a ILUSTRAÇÃO EM EXPLOSÃO perto do fim deste manual.

N°.	Qt.	Descrição	N°.	Qt.	Descrição
1	25	Parafuso de #8 x 3/4"	47	2	Pista do Acolchoamento
2	4	Parafuso Auto-Atarrachante de #8 x 1"	48	2	Espaçador da Estrutura
3	1	Chave Sextavada	49	2	Espaçador da Polia Frontal
4	4	Pino de 3/8" x 2"	50	1	Íman
5	2	Pino de 1/4" x 1 1/4"	51	1	Rolo/Polia Frontal
6	4	Pino de 3/8" x 5"	52	2	Fio Atilho de 15 1/2"
7	4	Pino de 5/16" x 3 1/4"	53	1	Fecho de Armazenamento
8	8	Porca de 3/8"	54	1	Botão de Bloqueio
9	4	Anilha em Forma de Estrela de 3/8"	55	1	Berma de Apoio para o Pé Direito
10	4	Anilha em Forma de Estrela de 5/16"	56	1	Estrutura
11	5	Parafuso Auto-Atarrachante de #8 x 3/4"	57	2	Suporte do Rolo Posterior
12	14	Parafuso de #8 x 1/2"	58	1	Rolo Posterior
13	2	Espaçador Proteção da Base	59	1	Pé Posterior Esquerdo
14	1	Suporte de Bloqueio	60	1	Pé Posterior Direito
15	1	Parafuso do Interruptor de Lâmina de 3/4"	61	1	Cobertura
16	10	Parafuso de #8 x 3/4"	62	1	Cinta do Motor
17	2	Pino de 1/4" x 1 1/4"	63	1	Isolador do Motor
18	2	Pino de 5/16" x 4 1/4"	64	1	Motor
19	2	Pino com Plástico 3/8" x 1"	65	1	Estrutura de Elevação
20	2	Pino do Rolo Posterior	66	2	Fio Atilho
21	1	Pino de 3/8" x 1 3/4"	67	1	Fio de Terra do Controlador
22	1	Pino de 3/8" x 1 1/2"	68	1	Cabo de Alimentação
23	2	Pino de 3/8" x 1"	69	1	Adaptador do Cabo de Alimentação
24	2	Parafuso Isolador de 1/2"	70	1	Controlador
25	10	Parafuso de #12 x 1 1/4"	71	1	Interruptor de Lâmina
26	2	Pino do Motor	72	1	Clipe do Interruptor de Lâmina
27	2	Bloqueio do Acolchoamento	73	1	Caixa
28	1	Reset/Off Circuit Breaker 40807	74	1	Barra Vertical Esquerda
29	4	Parafuso da Guia do Cinto	75	1	Motor de Inclinação
30	2	Anilha Plana de 1/4"	76	1	Espaçador da Barra Vertical Esquerda
31	2	Arruela de Segurança de 1/4"	77	2	Proteção da Extremidade da Base Vertical Direita
32	1	Transformador	78	1	Espaçador da Barra Vertical Direita
33	2	Anilha em Forma de Estrela de 1/4"	79	1	Porca do Bloqueio
34	4	Parafuso de #8 x 1 3/4"	80	2	Proteção da Base
35	1	Fio do Áudio	81	4	Autocolante de Aviso
36	2	Porca de Flange de 5/16"	82	2	Base
37	3	Grampo da Cobertura	83	1	Roda
38	1	Fio da Barra Vertical	84	2	Atilho Amovível
39	1	Fio de Terra da Estrutura de Elevação	85	2	Atilho de 8"
40	2	Isolador Frontal	86	9	Porta de Acesso
41	1	Berma de Apoio para o Pé Esquerdo	87	1	Porca em U
42	1	Autocolante de Aviso	88	4	Consola
43	2	Plataforma de Caminhar Amortecida Acolchoada	89	1	Tampa da Extremidade da Barra Vertical
44	1	Plataforma de Caminhar	90	2	Base da Consola
45	1	Cinta de Caminhar	91	1	Atilho Plástico
46	2	Guia do Cinto	92	1	Fio da Inclinação
			93	1	Barra de Apoio para as Mãos
			94	1	Apoio para a Mão Direita
			95	1	Apoio para a Mão Esquerda
			96	1	

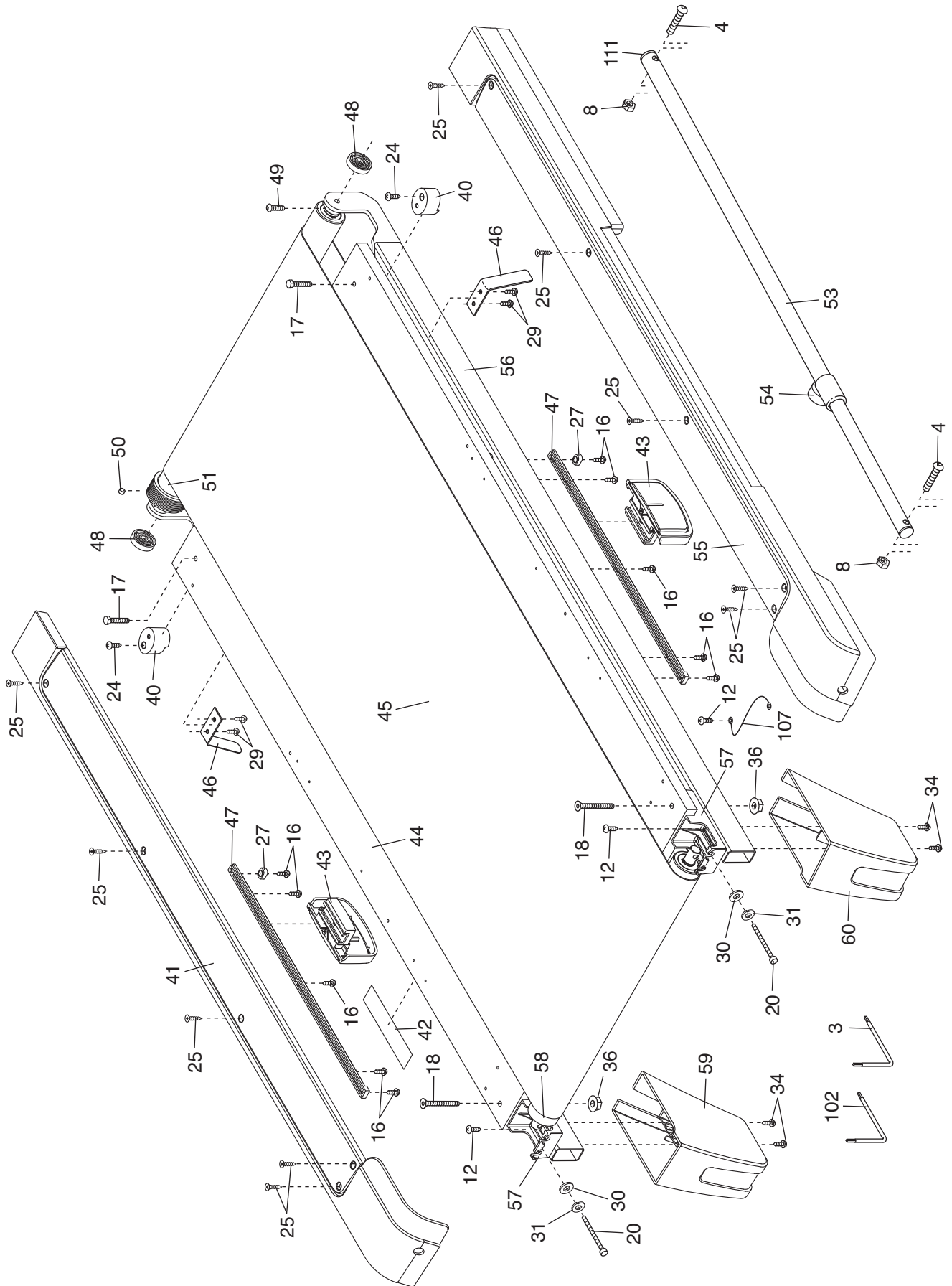
Nº.	Qt.	Descrição	Nº.	Qt.	Descrição
97	1	Não Usado	113	1	Filtro
98	2	Tampa da Extremidade do Apoio para a Mão	114	2	Buchas do Motor
99	1	Tabuleiro de Acessórios Esquerdo	115	2	Anilha em Forma de Estrela de #8
100	1	Chave/Clipe	116	1	Pino de Terra de 3/4"
101	1	Fio de Terra da Consola	117	1	Porca de Terra de #8
102	1	Chave Sextavada de 5/32"	*	–	Fio Azul de 10", M/F
103	1	Receptáculo	*	–	Fio Azul de 8", 2F
104	1	Espaçador da Motor de Elevação	*	–	Fio Preto de 4", 2F
105	2	Parafuso de #8 x 2"	*	–	Fio Preto de 4", M/F
106	1	Tabuleiro de Acessórios Direito	*	–	Fio Verde/Amarelo de 8", F/R
107	1	Estrutura/Fio de Terra do Rolo	*	–	Fio Verde/Amarelo de 4", com Autocolante
108	1	Suporte Electrónica	*	2	Fio Branco de 8", 2F
109	1	Faixa de Medição de Pulsação para o Peito	*	–	Fio Vermelho de 4", M/F
110	1	Sensor de Pulsação para o Peito	*	–	Manual do Utilizador
111	1	Tapa de Pino de Bloqueio			
112	1	Receptor do Sensor de Pulsação para o Peito			

\*Estas peças não foram ilustradas

As especificações estão sujeitas a mudanças sem aviso prévio.

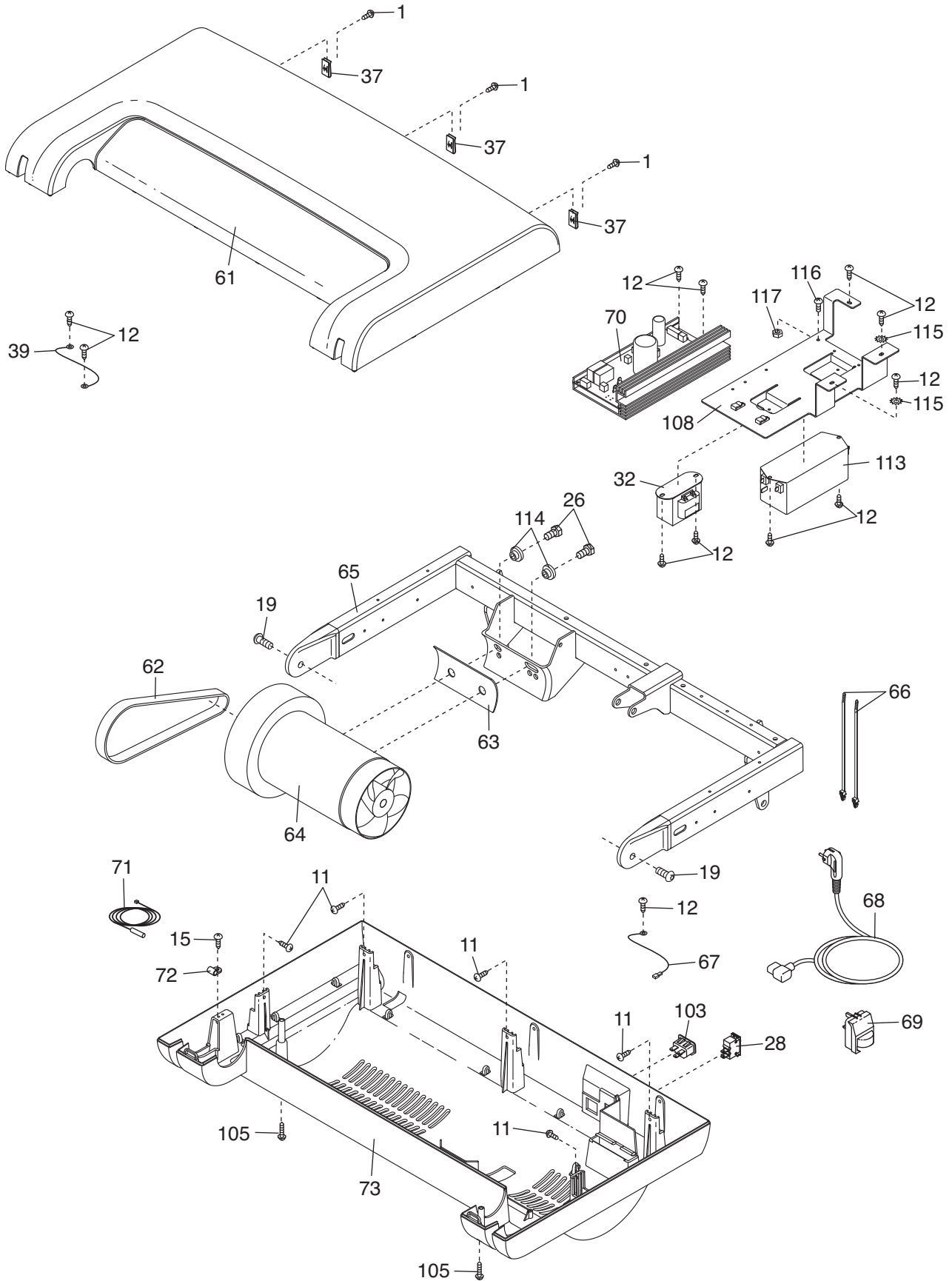
# DIAGRAMA AMPLIADO A—Modelo N°. NETL12807.1

R0909A



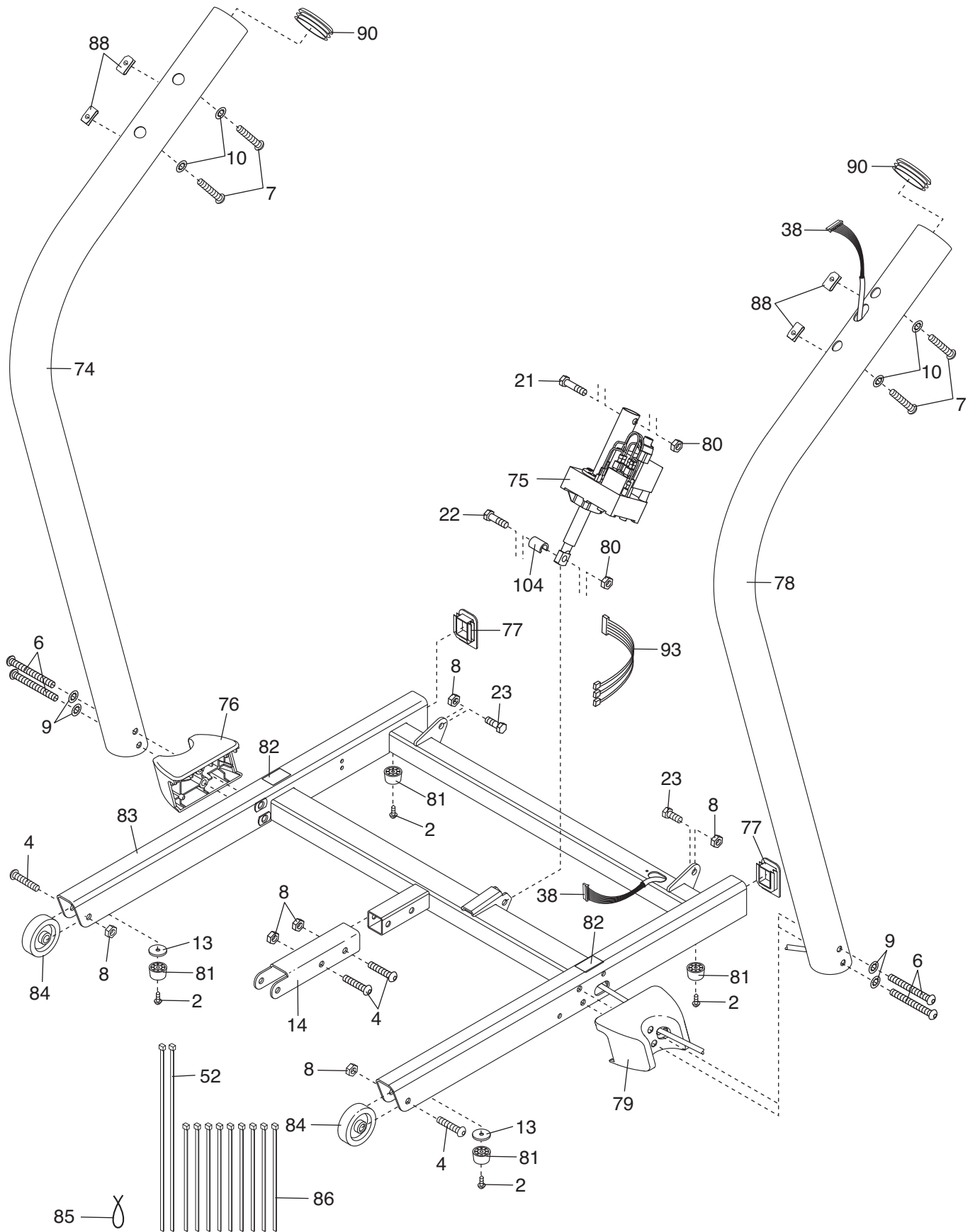
# DIAGRAMA AMPLIADO B—Modelo N°. NETL12807.1

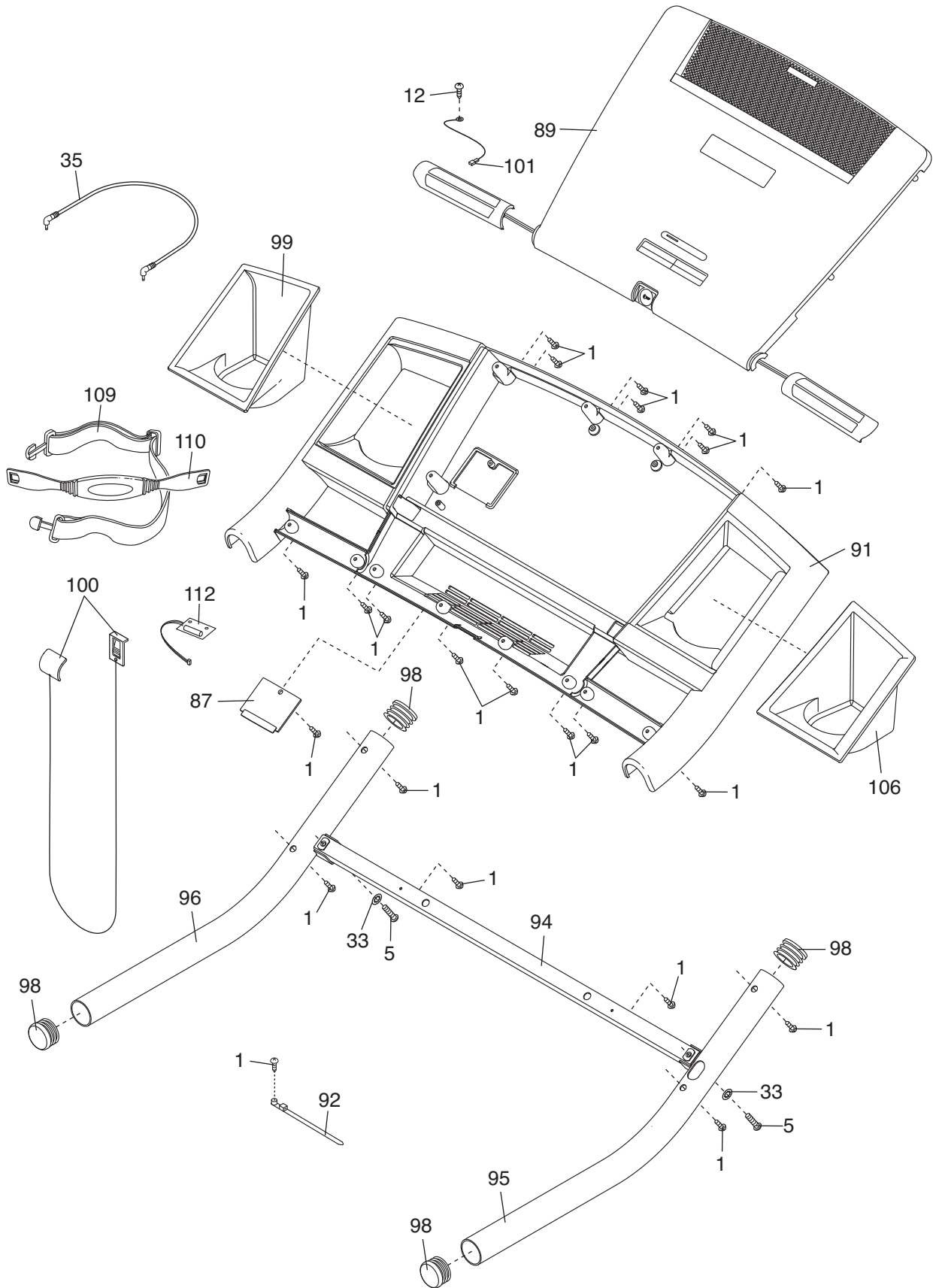
R0909A



# DIAGRAMA AMPLIADO C—Modelo N°. NETL12807.1

R0909A





---

## ENCOMENDAR PEÇAS DE SUBSTITUIÇÃO

Para encomendar peças de substituição, consulte a capa frontal deste manual. Para nos ajudar a prestar-lhe assistência, esteja preparado para nos fornecer as seguintes informações quando nos contactar:

- o número de modelo e o número de série do produto (consulte a capa frontal deste manual)
- o nome do produto (consulte a capa frontal deste manual)
- o número de código e a descrição da(s) peça(s) (consulte a LISTA DE PEÇAS e o DIAGRAMA AMPLIADO, na parte final deste manual)

---

## INFORMACAO SOBRE O RECICLAGEM

**Este produto electrónico não deve ser depositado numa lixeira municipal. Para preservar o ambiente, este produto deve ser reciclado após o fim da sua vida útil, tal como exigido por lei.** Por favor, use as instalações de reciclagem que estejam autorizadas a recolher este tipo de resíduos na sua área. Ao fazê-lo, estará a ajudar a preservar os recursos naturais e a melhorar os padrões europeus de protecção ambiental. Se precisar de mais informações sobre métodos seguros e correctos de eliminação de resíduos, contacte o departamento municipal adequado ou o estabelecimento onde adquiriu este produto.

