



Con Cargador Universal para iPod

C 2000

Nº de Modelo NETL12807.1

Nº de Serie _____

Escriba el número de serie en el espacio de arriba para futuras referencias.



Calcomanía con el
Número de Serie

MANUAL DEL USUARIO

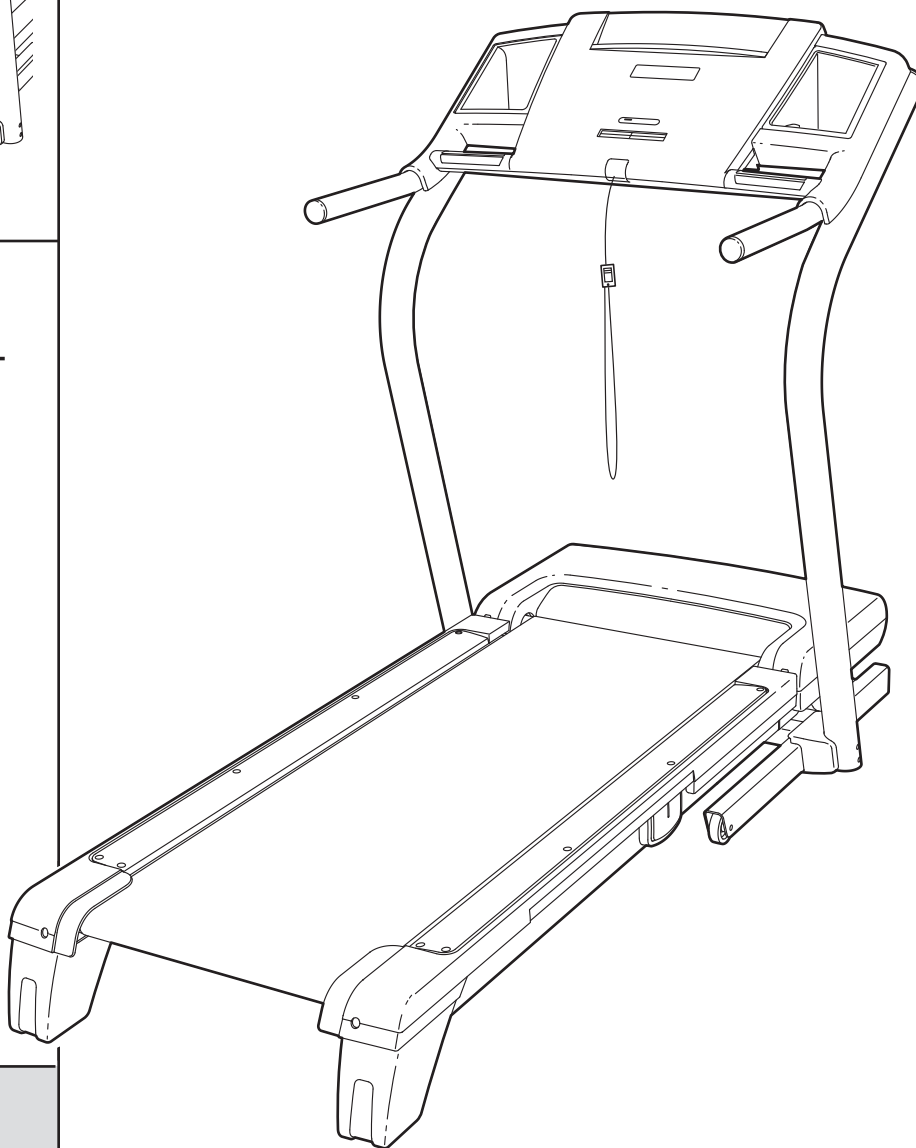
¿PREGUNTAS?

Si tiene alguna pregunta, o si faltan piezas, por favor llame al:

900 460 410

correo electrónico:
serviciotecnico@imagefitness.es

página de internet:
www.iconsupport.eu



⚠ PRECAUCIÓN

Antes de usar el equipo, lea cuidadosamente todas las advertencias e instrucciones de este manual. Guarde el manual para futuras referencias.



www.iconeurope.com

CONTENIDO

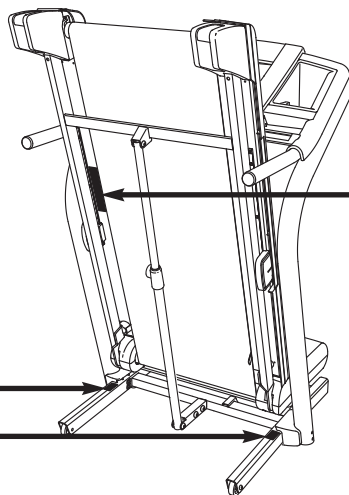
COLOCACIÓN DE LA CALCOMANÍA DE ADVERTENCIA	2
PRECAUCIONES IMPORTANTES	3
ANTES DE COMENZAR	5
MONTAJE	6
COMO USAR EL SENSOR DE PULSO PARA EL PECHO	11
FUNCIONAMIENTO Y AJUSTES	12
COMO PLEGAR Y MOVER LA MÁQUINA PARA CORRER	20
PROBLEMAS	22
GUÍAS DE EJERCICIOS	25
LISTA DE PIEZAS	26
DIBUJO DE LAS PIEZAS	28
COMO ORDENAR PIEZAS DE REPUESTO	Contraportada
INFORMACIÓN SOBRE EL RECICLAJE	Contraportada

COLOCACIÓN DE LA CALCOMANÍA DE ADVERTENCIA

Las calcomanías que se muestran aquí se han colocado en su máquina para correr. **Si no se incluye las calcomanías de advertencia, o no son leíbles, por favor póngase en contacto con la tienda donde compró la máquina para correr. Aplique la calcomanía en el lugar que se muestra. Nota: las calcomanías no se muestran en sus tamaños actuales.**

⚠ PRECAUCIÓN

Mantenga sus manos y pies alejados de esta área mientras la caminadora esté en operación.



⚠ ADVERTENCIA:

Protéjase y proteja a otros de riesgo de lesiones serias. Lea el manual del usuario y:

- Párese solo en los rieles de soporte para los pies al comenzar o parar la cinta de correr.
- Cambie la velocidad en aumentos pequeños.
- Sostenga las barandas para prevenir caerse, y siempre porte el sujetador mientras opera la cinta de correr.
- Pare si se siente débil, mareado o corto de aire.
- Enganche el seguro de almacenamiento completamente antes que la cinta de correr se mueva o se guarde.
- Reduzca la inclinación al nivel más bajo antes de doblar la cinta de correr a la posición de almacenamiento.

• Nunca permita a los niños en o alrededor de la cinta de correr.

• Quite la llave cuando no esté en uso.

• Mantenga ropa, dedos, y cabello lejos de la banda en movimiento.

• Nunca trate de ajustar o arreglar la banda mientras que se esté moviendo.

• Siempre use zapatos atléticos mientras opere la cinta de correr.

PRECAUCIONES IMPORTANTES

⚠ ADVERTENCIA: Para reducir el riesgo de lesiones graves, lea todas las precauciones e instrucciones importantes de este manual y todas las advertencias que se observan en su máquina para correr, antes de utilizarla. ICON no asume ninguna responsabilidad por lesiones personales o daños a la propiedad que ocurran por el uso de este producto o a través del mismo.

1. Antes de iniciar cualquier programa de ejercicios consulte con su médico. Esto es especialmente importante para personas de edades superiores a 35 años o para aquellos que tengan problemas previos de salud.
2. Es la responsabilidad del propietario asegurarse de que todos los usuarios de la máquina para correr estén adecuadamente informados sobre todos los avisos y precauciones.
3. Use la máquina para correr solamente como se describe.
4. Coloque la máquina para correr en una superficie plana, con al menos 2,4 m de espacio libre en la parte trasera y 0,6 m en cada lado. No coloque la máquina para correr sobre una superficie que pueda bloquear cualquier apertura de aire. Para proteger el piso o la alfombra de cualquier daño, coloque un tapete debajo de la máquina para correr.
5. Guarde la máquina para correr en un lugar cerrado, lejos del polvo y la humedad. No guarde la máquina para correr en el garaje o en un patio cubierto o cerca de agua.
6. No utilice la máquina para correr en lugares en donde se usen aerosoles o donde se administre oxígeno.
7. Mantenga a los niños menores de 12 años y animales domésticos lejos de la máquina para correr en todo momento.
8. La máquina para correr deberá ser usada solamente por personas cuyo peso sea de 136 kg o menos.
9. Nunca permita que más de una persona use la máquina para correr al mismo tiempo.
10. Vista un vestuario apropiado cuando use la máquina para correr. No use ropa suelta que pueda engancharse en cualquier parte de la máquina para correr. Ropa de deporte ajustada es recomendable para hombres y mujeres. *Utilice siempre calzado de deporte. Nunca use la máquina para correr descalzo, en calcetines o sandalias.*
11. Cuando conecte el polo de tierra (vea la página 12), enchufe el cable eléctrico en un circuito de tierra. Ningún otro aparato deberá estar conectado al mismo circuito.
12. Si necesita un cable de extensión, use solo un cable de 1,5 m o menos de largo.
13. Mantenga el cable eléctrico lejos de superficies calientes.
14. Nunca ponga en movimiento la banda para caminar mientras que el aparato esté apagado. No ponga a funcionar su máquina para correr Si el cable eléctrico o el enchufe están dañados o Si la máquina para correr no está funcionando correctamente. (Vea la sección PROBLEMAS en la página 22 si la máquina para correr no está funcionando correctamente.)
15. Lea, entienda y pruebe el procedimiento de detención de emergencia antes de usar la máquina para correr (vea COMO ENCENDER LA CORRIENTE en la página 14.)
16. Nunca ponga en funcionamiento la máquina para correr mientras esté parado en la banda para caminar. Sujete siempre la baranda cuando haga ejercicios en la máquina para correr.
17. La máquina para correr es capaz de alcanzar altas velocidades. Ajuste la velocidad gradualmente para evitar cambios repentinos de velocidad.
18. Los sensores de pulsos no son dispositivos médicos. Varios factores, incluyendo el mismo movimiento de la persona haciendo ejercicio, pueden afectar la exactitud de la lectura del pulso. Los sensores de pulsos están diseñados únicamente como ayuda para el ejercicio, determinando el ritmo cardíaco usual en general.

19. Nunca descuide la máquina para correr mientras esté funcionando. Siempre saque la llave, desconecte el cable eléctrico y mueva el Corta Circuito Reajustar/Apagar a la posición de apagar cuando la máquina para correr no esté en uso. (Vea el dibujo en la página 5 para localizar el Corta Circuito Reajustar/Apagar.)
20. No trate de levantar, bajar, o mover la máquina para correr hasta que no esté correctamente ensamblada. (Vea MONTAJE en la página 6, y COMO PLEGAR Y MOVER LA máquina para correr en la página 20.) Usted debe poder cargar 20 kg sin ningún problema para poder levantar, bajar, o mover la máquina para correr.
21. Cuando pliegue o mueva la máquina para correr, asegúrese que el seguro de almacenamiento esté completamente cerrado.
22. Nunca deje caer objetos en ninguna abertura.
23. Inspeccione y apriete apropiadamente todas las piezas de la máquina para correr regularmente.
24. **PELIGRO:** Desconecte siempre el cable eléctrico después de usar, antes de limpiar la máquina de correr, y antes de realizar operaciones de mantenimiento o ajuste descritos en este manual. Nunca quite la cubierta del motor a menos que sea bajo la dirección de un representante de servicio autorizado. Otros servicios que no estén incluidos en los procedimientos de este manual, se deben llevar a cabo solamente por un representante de servicio autorizado.
25. Esta máquina para correr está diseñada para uso dentro del hogar solamente. No use esta máquina para correr en ningún lugar comercial, de alquiler o institucional.

GUARDE ESTAS INSTRUCCIONES

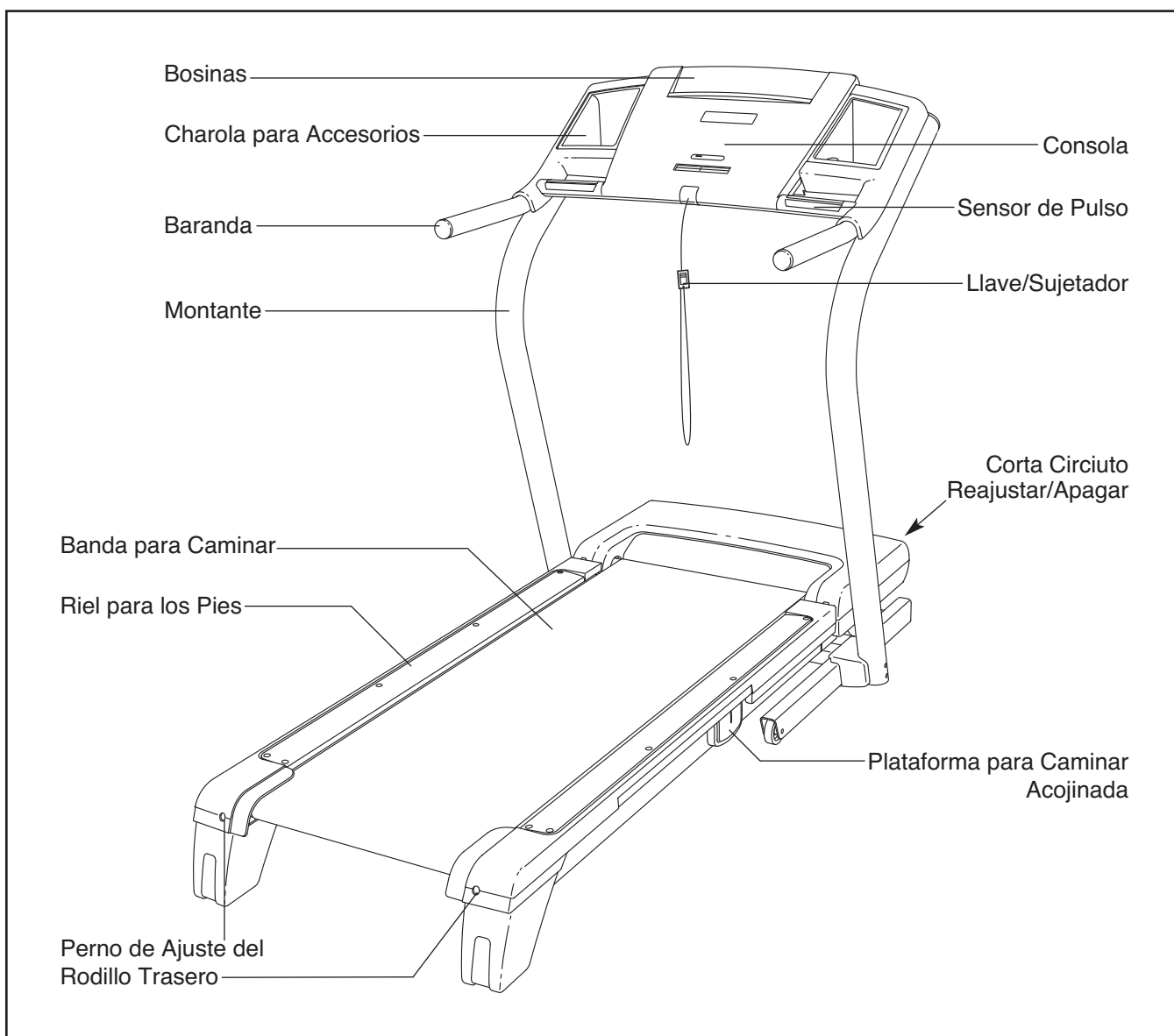
ANTES DE COMENZAR

Gracias por seleccionar la revolucionaria máquina para correr NordicTrack® C2000 con Adaptador Universal para iPod. C2000 caminadora combina diseños innovadores con tecnología avanzada para dejarle disfrutar una excelente forma para hacer ejercicio cardiovascular cómodamente y en la intimidad de su hogar. Y cuando no esté haciendo ejercicio, la C2000 caminadora se puede plegar, requiriendo menos de la mitad de espacio que otras caminadoras.

Por su propio bien, lea atentamente este manual antes de usar la maquina para correr. Si tiene al-





guna pregunta tras haber leído este manual, por favor lea la portada. Para ayudarnos a proporcionarle asistencia, anote el numero del modelo del producto y el numero de serie antes de contactar con nosotros. El numero de modelo y el lugar donde se coloca la calcomanía con el numero de serie se muestran en la portada de este manual.

Antes de seguir leyendo, por favor estudie el dibujo abajo y familiarícese con las piezas y sus nombres.

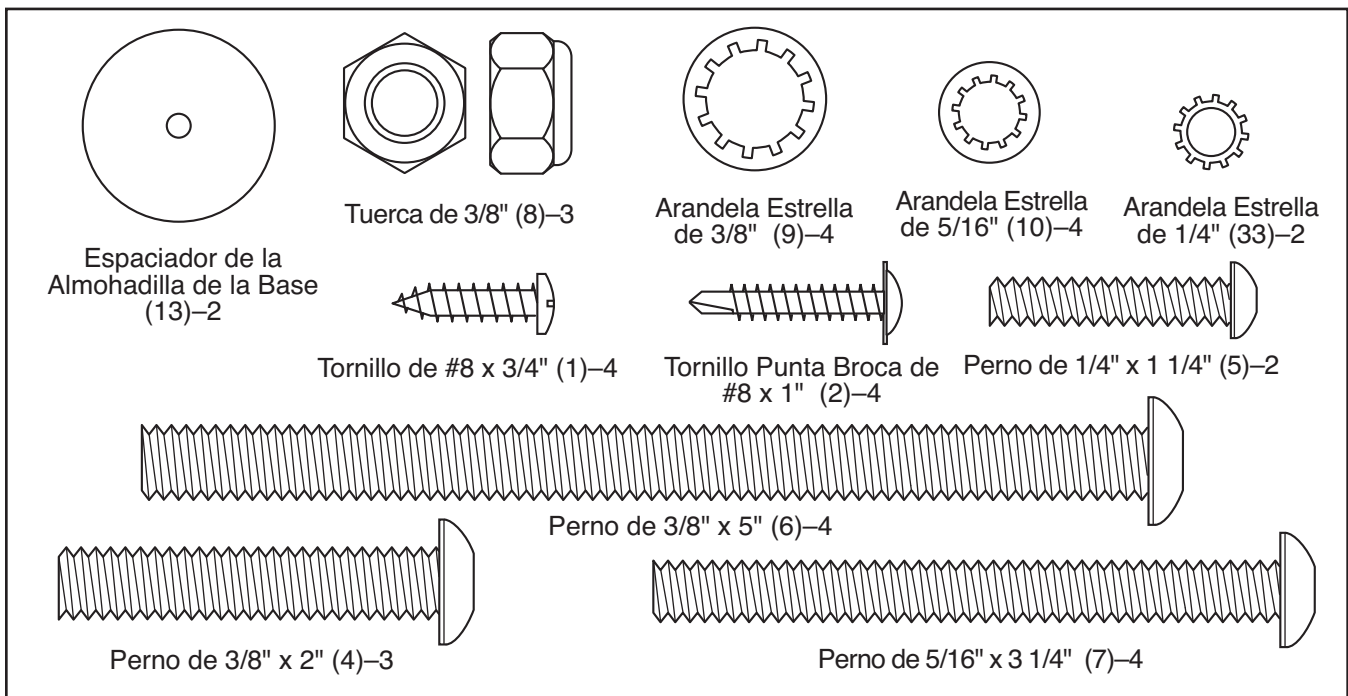


MONTAJE

El montaje requiere dos personas. Coloque todas las piezas de la máquina para correr en una área despejada y quite los materiales de empaque. No se deshaga de los materiales de empaque hasta que el montaje se halla completado. Nota: La parte debajo de la banda para caminar de la máquina para correr está cubierta con un lubricante de alto rendimiento. Durante el envío, una porción mínima de lubricante se puede transferir a la parte superior de la banda para caminar o al cartón de envío. Esta es una condición normal y no afecta el rendimiento de la máquina para correr. Si hay lubricante en la parte superior de la banda para caminar, limpie el lubricante con una tela suave y un detergente suave, no abrasivo.

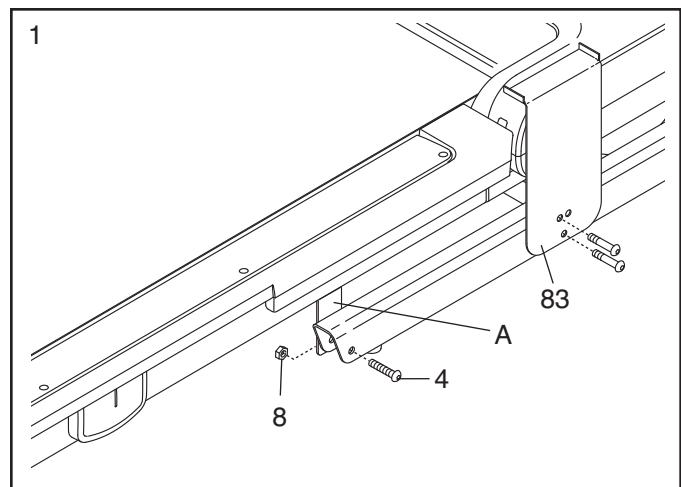
El montaje requiere las llaves hexagonales  **que vienen incluidas y su propio destornillador de estrella**  **, un llave ajustable**  **, y un mazo de hule**  .

Este cuadro se provee para ayudarle a identificar las piezas pequeñas que se usan en el montaje. El número entre parentesis debajo de cada dibujo es el número clave de la pieza, de la LISTA DE LAS PIEZAS en el centro de este manual. El número después de las paréntesis es la cantidad necesaria para el montaje. **Nota: Si no se encuentra una pieza en las bolsas de piezas, verifique si la parte no ha sido ensamblada. Para evitar el dañar las piezas plásticas, no use herramientas eléctricas para el montaje. Materiales de quincallería adicionales pueden haber sido incluidos.**



1. Asegúrese que el cable eléctrico esté desenchufado.

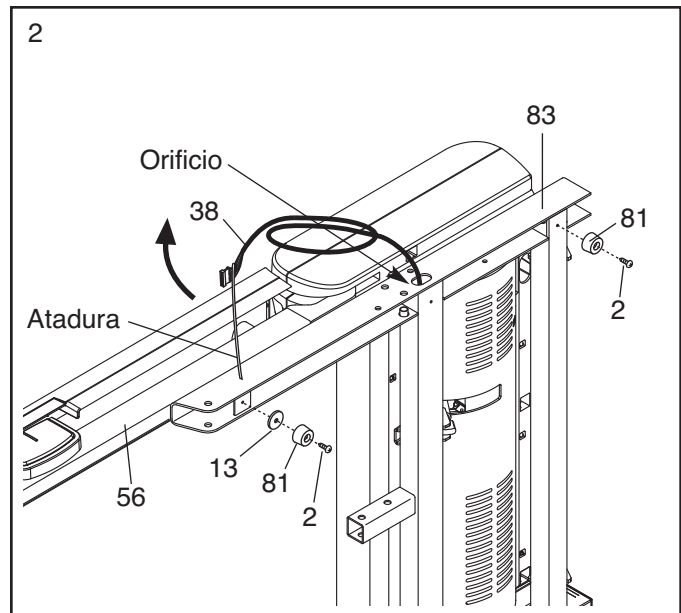
Retire de la Base (83), la Tuerca de 3/8" (8), el Perno de 3/8" x 2" (4), los Pernos del Soporte (B), y los dos soportes de envío (A, C). **Repita este paso en el otro lado de la máquina para correr.** Descarte los soportes de protección.



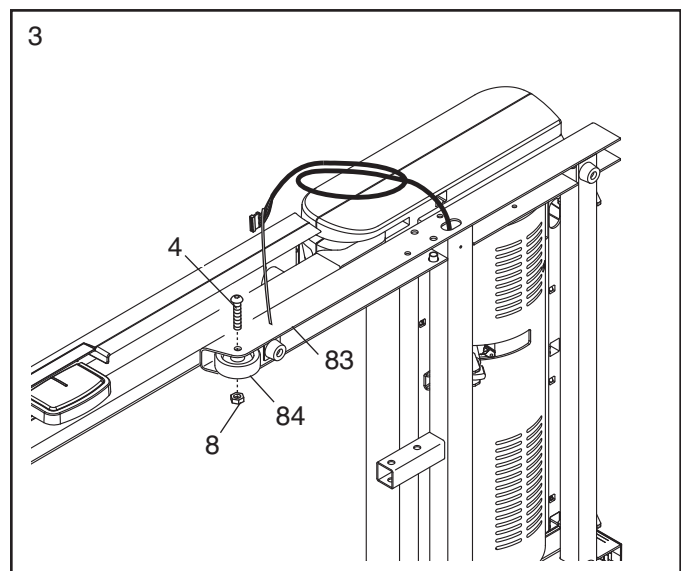
2. Con la ayuda de otra persona, incline con cuidado la máquina para correr hacia el lado izquierdo. Pliegue parcialmente la Armadura (56) de modo que la máquina para correr quede más estabilizada; **no pliegue la Armadura por completo todavía.**

Corte los cables que aseguran el Cable del Montante Vertical (38) a la Base (83). Ubique la atadura en el orificio indicado que está en la Base y úsela para extraer el Cable del Montante Vertical del orificio.

Fije una Almohadilla de la Base (81) a la Base (83) en la ubicación mostrada utilizando un Espaciador de la Almohadilla de la Base (13) y un Tornillo de Punta Broca de #8 x 1" (2). Luego fije otra Almohadilla de la Base (81) utilizando solamente un Tornillo de Punta Broca de #8 x 1" (2).

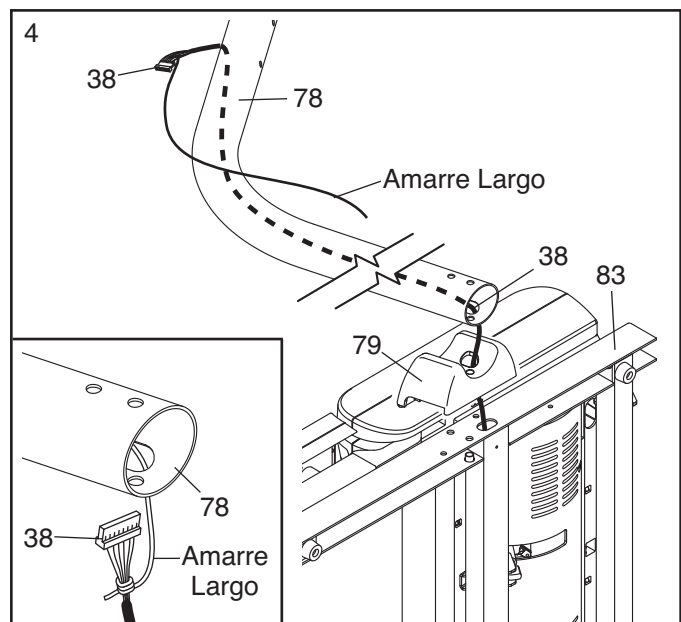


3. Conecte una Rueda (84) con un Perno de 3/8" x 2" (4) y la Tuerca de 3/8" (8) que retiró en el paso 1. **No ajuste de más la Tuerca; la Rueda debe poder girar libremente.**



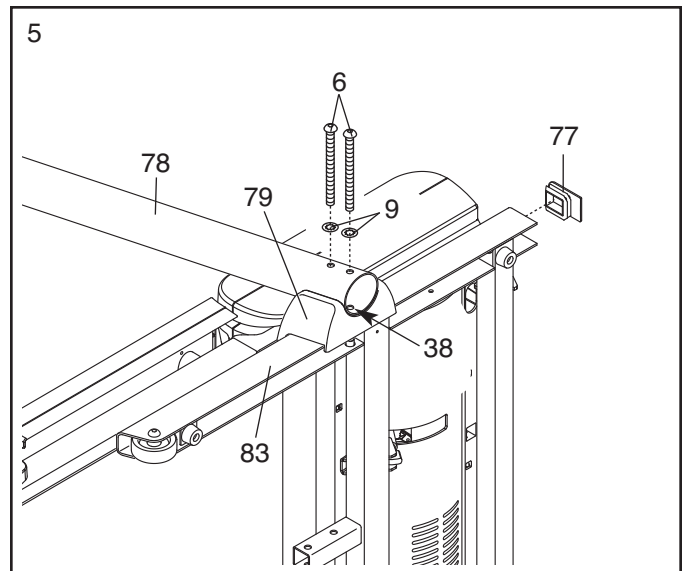
4. Identifique el Montante Vertical Derecho (78) y el Espaciador del Montante Vertical Derecho (79), los cuales se encuentran identificados con etiquetas adhesivas. Inserte el Cable del Montante Vertical (38) a través del Espaciador del Montante Vertical Derecho, como se muestra.

Vea el dibujo interior. Amarre con seguridad la atadura larga en el Montante Vertical Derecho (78) alrededor del extremo del Cable del Montante Vertical (38). Con la ayuda de otra persona, sostenga el Montante Vertical Derecho cerca de la Base (83). Luego tire del otro extremo de la atadura larga hasta que el Cable del Montante Vertical pase por completo a través del Montante Vertical Derecho.



- Coloque el Espaciador del Montante Vertical Derecho (79) sobre la Base (83). **Tenga cuidado de no pellizcar el Cable del Montante Vertical (38)**. Con la ayuda de otra persona, inserte dos Pernos de 3/8" x 5 (6) con dos Arandelas Estrella de 3/8" (9) dentro del Montante Vertical Derecho (78) y colóquelo dentro del Espaciador del Montante Vertical Derecho. Si es necesario, use un mazo para golpear sobre la parte superior del Montante Vertical Derecho, para asegurarse de que éste quede completamente insertado dentro del Espaciador del Montante Vertical Derecho.

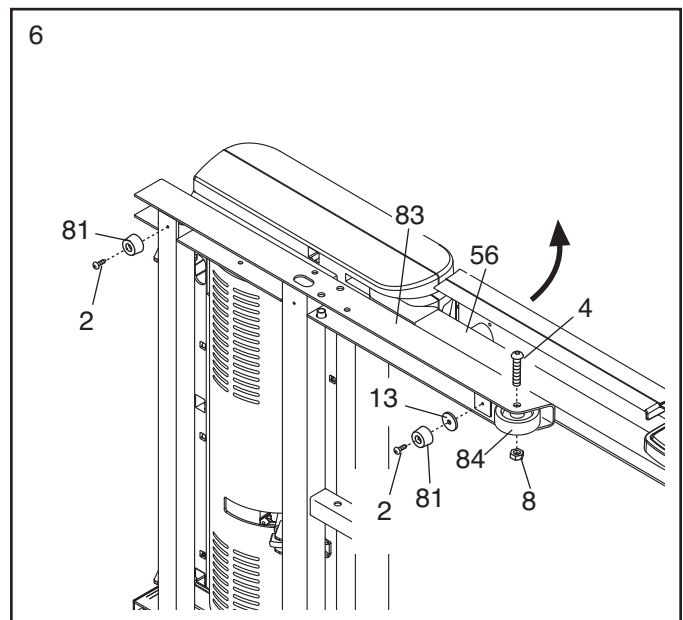
Enrosque los Pernos de 3/8" x 5 (6) a mano varias veces; **no apriete los Pernos completamente**. Presione la Tapa del Extremo de la Base (77) dentro de la Base (83).



- Con la ayuda de otra persona, incline con cuidado la máquina para correr hacia el lado derecho. Pliegue parcialmente la Armadura (56) de modo que la máquina para correr quede más estabilizada; **no pliegue la armadura por completo todavía**.

Conecte una Almohadilla de la Base (81) a la Base (83) en la ubicación mostrada utilizando un Tornillo de Punta Broca de #8 x 1" (2) y un Espaciador de Almohadilla (13). Luego conecte otra Almohadilla de la Base (81) utilizando solamente un Tornillo de Punta Broca de #8 x 1" (2).

Conecte una Rueda (84) con un Perno de 3/8" x 2" (4) y la Tuerca de 3/8" (8) que retiró en el paso 1. **No ajuste de más la Tuerca; la Rueda debe poder girar libremente**.

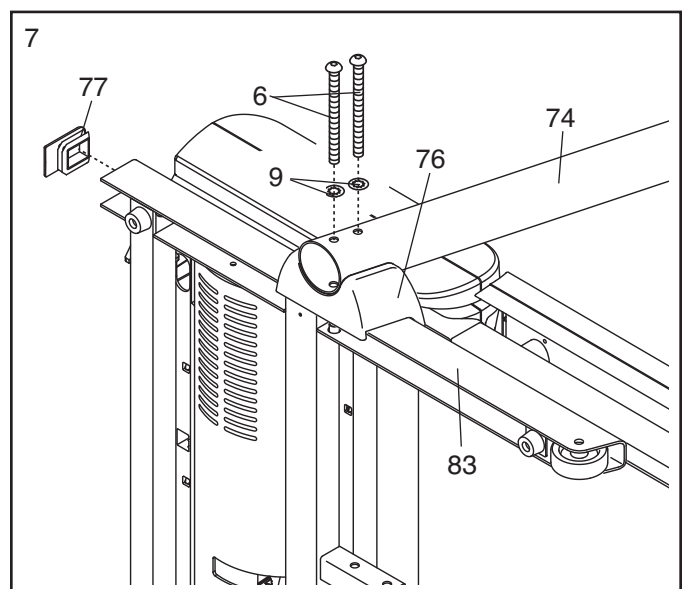


- Sostenga el Espaciador del Montante Vertical Izquierdo (76) sobre la Base (83). Con la ayuda de otra persona, inserte dos Pernos de 3/8" x 5 (6) con dos Arandelas Estrella de 3/8" (9) dentro del Montante Vertical Izquierdo (74) y colóque el Montante Vertical Izquierdo dentro del Espaciador del Montante Vertical Izquierdo. Si es necesario, utilice un mazo para golpear sobre la parte superior del Montante Vertical Izquierdo, para asegurarse de que el Montante Vertical Izquierdo quede completamente insertado dentro del Espaciador del Montante Vertical Izquierdo.

Enrosque los Pernos de 3/8" x 5 (6) a mano varias veces; **no ajuste los Pernos del todo todavía**.

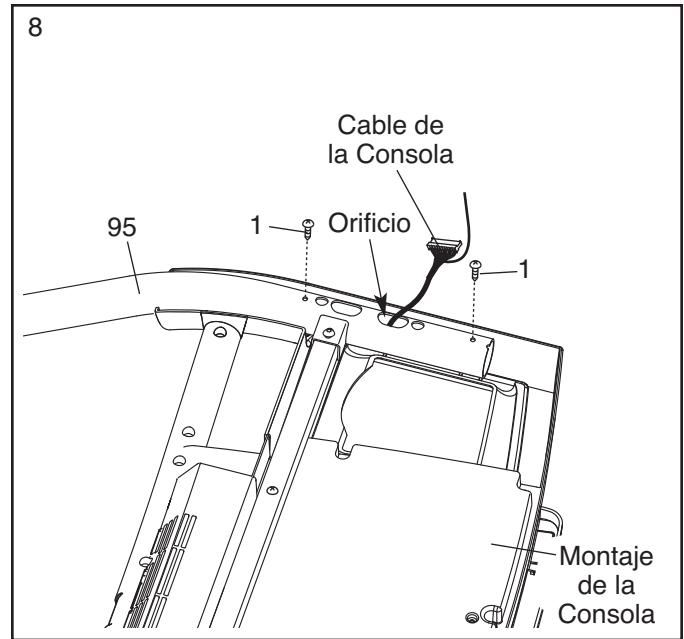
Presione la Tapa de Extremo de la Base (77) dentro de la Base (83).

Con la ayuda de otra persona, ladee la máquina de tal manera que la Base (83) esté plana sobre el piso.



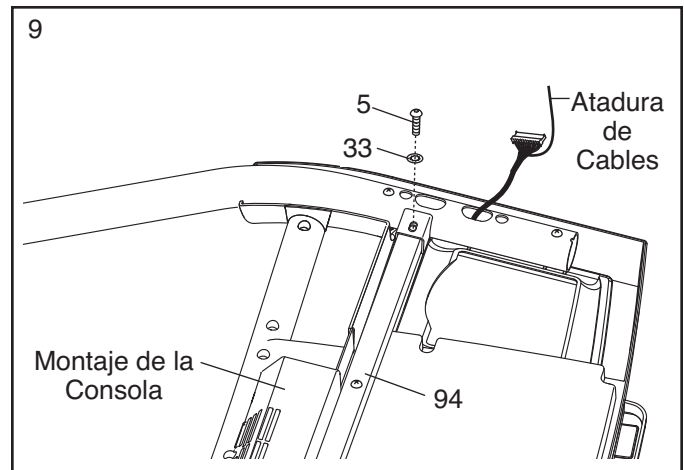
8. Coloque el montaje de la consola boca abajo sobre una superficie suave para evitar rallar el montaje de la consola. Sostenga la Baranda Derecha (95) cerca del montaje de la consola. A continuación, inserte el cable de la consola dentro del orificio grande de la Baranda Derecha y fuera de la parte superior, como se muestra. Si es necesario, use un alicate punta aguja para ayudar a extraer el cable de la consola.

Fije la Baranda Derecha (95) y la Baranda Izquierda (no se muestra) con cuatro Tornillos de #8 x 3/4" (1) (se muestran dos). **Asegúrese de que ningún cable sea pellizcado. Comience los cuatro Tornillos antes de apretar cualquiera de ellos. No sobre apriete los Tornillos.**



9. Ajuste un Perno de 1/4" x 1 1/4" (5) con una Arandela Estrella de 1/4" (33) dentro de la abrazadera y de la Barra Cruzada de la Baranda (94) de cada lado del montaje de la consola (se muestra solamente un lado).

Quite la atadura de cables del cable de la consola.

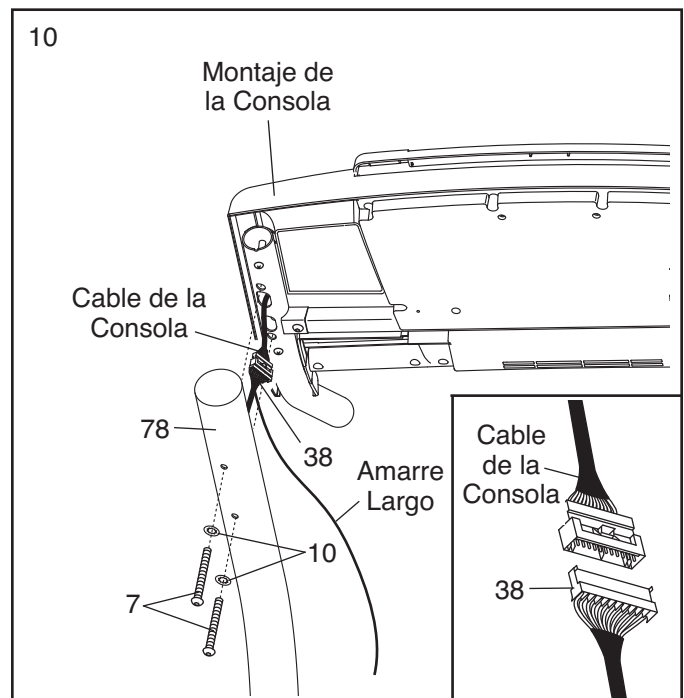


10. Quite la atadura larga del Cable del Montante Vertical (38).

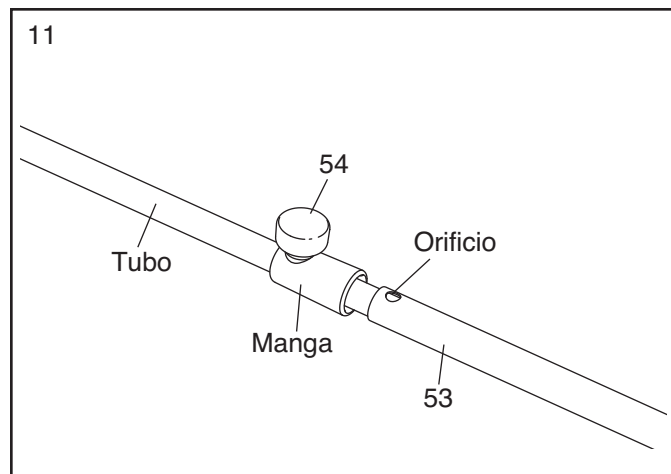
Haga que otra persona sostenga el montaje de la consola cerca del Montante Vertical Derecho (78) e Izquierdo (no se muestra). Conecte el Cable del Montante Vertical (38) al cable de la consola. **Vea el dibujo del recuadro. Los Conectores deben deslizarse juntos y sonar cuando entran en su lugar.** Si no, dé vuelta a uno de los conectores y trate otra vez. **SI LOS CONECTORES NO ESTÁN CONECTADOS CORRECTAMENTE, ESTO PUEDE CAUSAR DAÑO CUANDO SE PONGA EN MARCHA LA MÁQUINA.**

Fije el montaje de la consola al Montante Vertical Derecho (78) e Izquierdo (no se muestra) con cuatro Pernos de 5/16" x 3 1/4" (7) y cuatro Arandelas Estrella de 5/16" (10) (se muestran solamente dos). **Tenga cuidado de no pellizcar los cables.**

Véase los pasos 4 y 6. Ajuste los cuatro Pernos de 3/8" x 5" (6).



11. Identifique el Pasador de Almacenamiento (53). Quite la atadura del extremo del tubo. Asegúrese de que la manga haya sido deslizada sobre el orificio indicado y que la Perilla del Pasador (54) quede bloqueada dentro del orificio indicado. **Tire de la manga para asegurarse de que haya encajado en su lugar.**



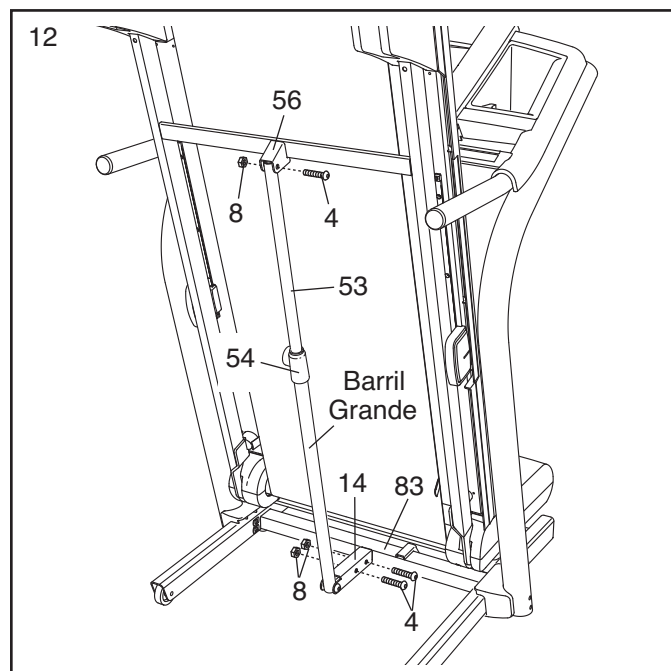
12. Levante la Armadura (56) a la posición mostrada. **Haga que otra persona sostenga la Armadura hasta que se haya completado este paso.**

Oriente el Pasador de Almacenamiento (53) de modo que el barril grande y la Perilla del Pasador (54) queden en las posiciones mostradas.

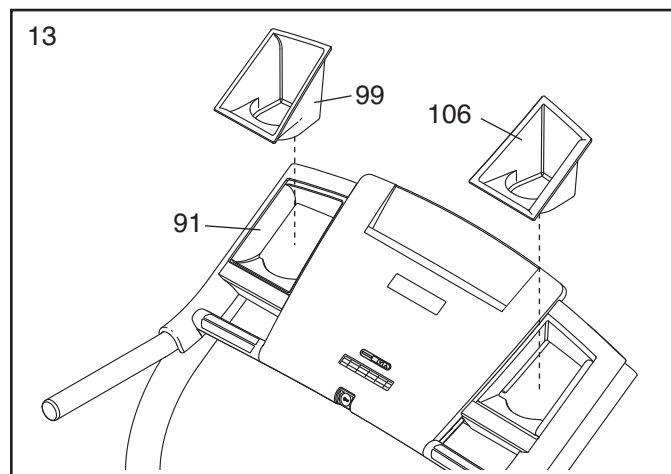
Fije el Soporte del Pasador (14) y el Pasador de Almacenamiento (53) a la Base (83) con dos Pernos de 3/8" x 2" (4) y dos Tuercas de 3/8" (8).

Fije el extremo superior del Pasador de Almacenamiento (53) a la placa de la Armadura (56) con un Perno de 3/8" x 2" (4) y una Tuerca de 3/8" (8). Nota: Puede que sea necesario mover la Armadura hacia delante y hacia atrás para alinear el Pasador de Almacenamiento con la placa.

Baje la Armadura (56) (vea CÓMO BAJAR LA MÁQUINA PARA CORRER PARA UTILIZARLA en la página 21).



13. Presione la Bandeja de Accesorios Izquierda (99) y la Bandeja Derecha de Accesorios (106) dentro de la Base de la Consola (91).

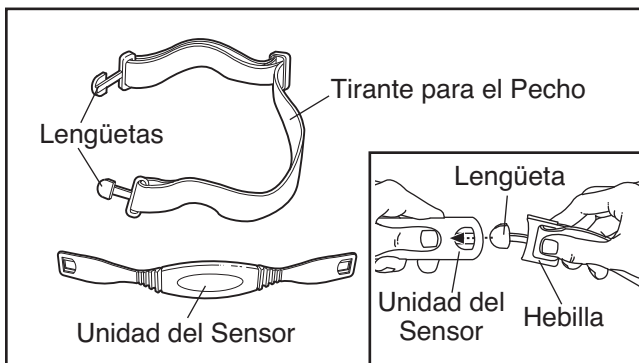


14. **Asegúrese de apretar todas las piezas antes de utilizar la máquina para correr.** Si hay unas hojas delgadas de plástico transparentes sobre las calcomanías, quítelas. Para proteger el suelo o la alfombra de daños, coloque un tapete debajo de la máquina para correr. Nota: materiales de quincallería adicionales pueden haber sido incluidos. Mantenga la llave hexagonal incluida en un lugar seguro. La llave hexagonal se usa para ajustar la banda para caminar (vea la página 23 y 24).

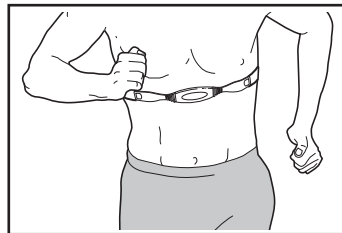
COMO USAR EL SENSOR DE PULSO PARA EL PECHO

COMO COLOCARSE EL SENSOR DE PULSO PARA EL PECHO

El sensor de pulso para el pecho consiste de dos componentes: el tirante para el pecho y la unidad del sensor (vea el dibujo de abajo). Inserte la lengüeta en un extremo del tirante para el pecho dentro del orificio en un extremo de la unidad del sensor, como se muestra en el dibujo. Presione el extremo de la unidad del sensor debajo de la hebilla del tirante para el pecho. La lengüeta debe estar nivelada con el frente de la unidad del sensor.



A continuación, envuelva el sensor de pulso para el pecho alrededor de su pecho y junte el otro extremo del tirante para el pecho a la unidad del sensor. Ajuste lo largo del tirante para el



pecho, si es necesario. El sensor de pulso para el pecho debe estar debajo de su ropa, apretado contra su piel, y lo más alto posible debajo de sus músculos pectorales o su pecho, como sea cómodo. Asegúrese de que el logotipo en la unidad del sensor esté mirando hacia afuera y que esté volteado correctamente.

Jale la unidad del sensor algunas pulgadas de su cuerpo y localice las dos áreas electrónicas en el lado de adentro (las áreas electrónicas son las áreas cubiertas con ranuras poco hondas). Usando una solución salina como saliva o solución para los lentes de contacto, moje las dos áreas electrónicas. Regrese la unidad del sensor a una posición contra su pecho.

SENSOR DE PULSO PARA EL PECHO CUIDADO Y MANTENIMIENTO

- Seque completamente el sensor de pulso para el pecho después de cada uso. El sensor de pulso para el pecho se activa cuando las áreas electrónicas se mojan y se pone el sensor de pulso para el pecho; el sensor de pulso para el pecho se apaga cuando se quita y las áreas electrónicas se secan. Si el sensor

de pulso para el pecho no se seca después de cada uso, puede permanecer activado por más tiempo de lo necesario, agotando las baterías prematuramente.

- Guarde el sensor de pulso para el pecho en un lugar tibio y seco. No guarde el sensor de pulso para el pecho en una bolsa plástica o en ningún otro lugar que pueda guardar humedad.
- No exponga el sensor de pulso para el pecho a los rayos directos del sol por períodos de tiempo extendidos, ni a temperaturas arriba de 50°C o bajo -10°C.
- No doble o estire excesivamente el sensor hasta que use o guarde el sensor de pulso para el pecho.
- Limpie la unidad del sensor usando un trapo húmedo—nunca use alcohol, abrasivos, o químicos. El tirante para el pecho se puede lavar a mano y secar al aire libre.

PROBLEMAS CON EL SENSOR DE PULSO PARA EL PECHO

Las instrucciones en las siguientes páginas explican como el sensor de pulso para el pecho se usa con la consola. Si el sensor de pulso para el pecho no funciona apropiadamente, intente los pasos de abajo.

- Asegúrese que usted está portando el sensor de pulso para el pecho como se describe a la izquierda. Nota: Si el sensor de pulso para el pecho no funciona cuando se coloca como se describe, trate de moverlo un poco más abajo o más arriba en su pecho.
- Use solución salina como saliva o solución de lentes de contacto para mojar las dos áreas electrónicas en la unidad del sensor. Si las lecturas del ritmo cardíaco no aparecen hasta que usted comience a sudar, vuelva a mojar las áreas electrónicas.
- Al caminar o correr en la máquina para correr, colóquese cerca del centro de la banda para caminar. **Para que la consola muestre las lecturas del ritmo cardíaco, el usando debe estar a una distancia como la medida de sus brazos de la consola.**
- El monitor del ritmo cardíaco está diseñado para trabajar con personas que tengan ritmos normales del corazón. Las condiciones médicas como contracciones ventriculares prematuras (cvps), arritmia y taquicardia pueden causar problemas con la lectura del ritmo cardíaco.
- La interferencia magnética causada por cables de alto voltaje o otras fuentes pueden afectar la operación del monitor del ritmo cardíaco. Si se sospecha que esto es un problema, trate de relocalizar la caminadora.
- Puede ser que se necesite cambiar la pila CR2032 (vea la página 24).

FUNCIONAMIENTO Y AJUSTES

LA BANDA PRELUBRICADA PARA CAMINAR

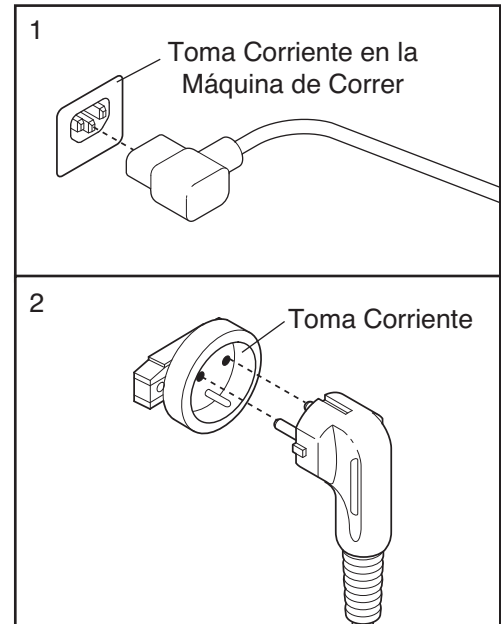
Su máquina para correr ofrece una banda para correr cubierta con lubricante de alto rendimiento. **IMPOR- TANTE: Nunca aplique aerosol de silicio u otras sustancias a la banda para correr o a la plataforma. Esto puede deteriorar la banda para correr y causar demasiado desgaste.**

INSTRUCCIONES PARA CONECTAR POLO DE TIERRA

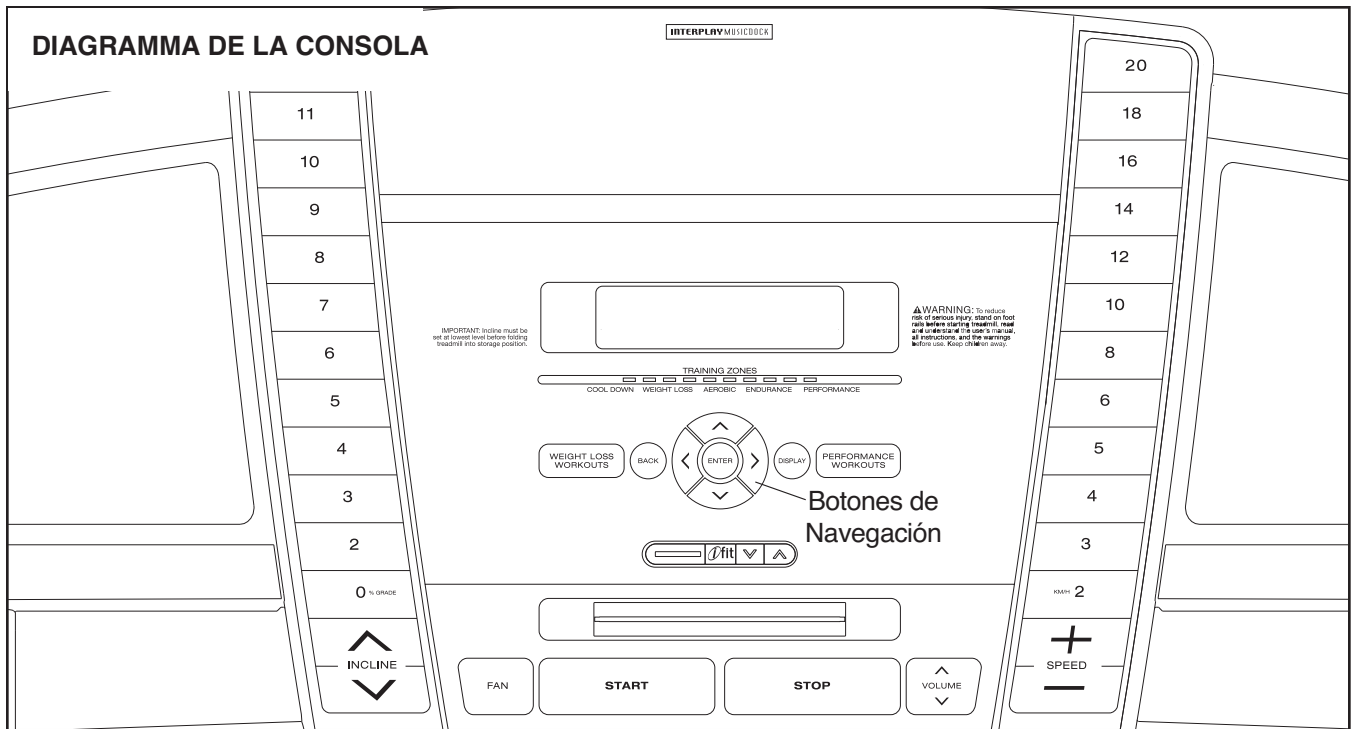
Este aparato debe estar conectado a un polo de tierra. Si llega a fallar o estropearse, la salida a tierra ofrece un camino de menor resistencia a la corriente eléctrica reduciendo el riesgo de una descarga eléctrica. Este producto está equipado con un cable que tiene un conductor de tierra y un enchufe de tierra.

Importante: Si el cable eléctrico está dañado, se debe reemplazar con un cable eléctrico recomendado por el fabricante.

Refiérase al dibujo 1. Enchufe el extremo indicado en el toma corriente en la máquina de correr. Refiérase al dibujo 2. Enchufe el cable eléctrico en un toma corriente que esté apropiadamente instalado a tierra de acuerdo con todos los códigos y ordenanzas locales. **Importante: La máquina para correr no es compatible con toma corrientes equipados con un interruptor de circuito con prueba de tierra.**



⚠ PELIGRO: El no conectar el enchufe a tierra adecuadamente puede ocasionar una descarga eléctrica. Verifique con un electricista cualificado o con el personal de servicio cualquier duda que tenga con respecto a la conexión a tierra. No modifique el enchufe original—Si ésta no se adapta al toma corriente, el toma corriente es el que deberá ser cambiado por un electricista cualificado.



COLOCANDO LA CALCOMANÍA DE ADVERTENCIA

La advertencia en la consola está en inglés. Esta advertencia se encuentra en otros idiomas en la oja de calcomanías incluida. Coloque la calcomanía en español a la consola.

CARACTERÍSTICAS DE LA CONSOLA

La consola de la máquina para correr ofrece una variedad impresionante de características que le ayudan a obtener lo máximo de sus entrenamientos. Cuando la función manual se seleccione, la velocidad y la inclinación de la máquina para correr se pueden controlar con el toque de un botón. A medida que usted haga ejercicios, la consola le proveerá información continua de su ejercicio. Usted puede medir su ritmo cardíaco usando el sensor de pulso del mango empotrado.

Además, la consola presenta quince programas de entrenamiento preestablecidos: cinco para perder peso, cinco de rendimiento y cinco de entrenamiento aeróbico. Cada programa controla automáticamente la velocidad y la inclinación de la máquina de correr a medida que lo guía en un entrenamiento efectivo.

La consola también viene equipada con el nuevo sistema de Ejercicios Interactivo iFIT. El sistema iFIT permite que la consola acepte Tarjetas de Entrenamientos Interactivos iFIT que contienen rutinas de ejercicios que le ayudan a alcanzar objetivos específicos de estado físico. Por ejemplo, pérdida peso no deseado o entrene para una carrera de larga distancia. Los Programas iFIT controlan en forma automática la máquina para correr mientras que la voz de un entrenador personal le guía y motiva mediante cada paso de sus entrenamientos.

Tarjetas iFIT se hacen disponibles en forma separada. **Para adquirir tarjetas iFIT en cualquier momento, o vaya a www.iFIT.com llame al teléfono en la tarjeta de garantía que acompaña este producto. También hay Tarjetas iFIT disponibles en tiendas seleccionadas.**

Puede incluso escuchar su música favorita para ejercitar o libros sonoros por medio del sistema de sonido estereofónico de primera calidad de la consola, mientras se pone en forma. Este producto ha sido diseñado específicamente para funcionar en conjunción con iPod y ha sido certificado por el fabricante para cumplir con los estándares de rendimiento de Apple.

Para usar la función manual de la consola, siga los pasos que comienzan en la página 14. **Para usar un programma preajustado,** vea la página 17. **Para usar una tarjeta iFIT,** vea la página 18. **Para utilizar el sistema de sonido estereofónico,** véa la página 19. **IMPORTANTE:** Si hay una hoja delgada de plástico transparente en la consola, retírela. **Para prevenir daño a la plataforma para caminar, siempre use calzado limpio cuando use la máquina para correr. La primera vez que use la máquina para correr, observe la alineación de la banda para caminar, y céntrala si es que es necesario (vea la página 24).**

Nota: La consola puede mostrar la velocidad e distancia en millas o kilómetros. Para encontrar cual unidad de medida se ha seleccionado, o para cambiar la unidad de medida, vea LA FUNCIÓN DE INFORMACIÓN en la página 19. Nota: Para tener más simplicidad, todas las instrucciones en esta sección se refieren a kilómetros.

COMO ENCENDER LA CORRIENTE

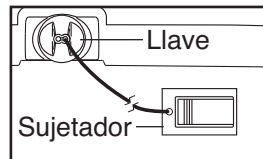
IMPORTANTE: Si la máquina para correr ha sido expuesta a bajas temperaturas, deje que alcance la temperatura ambiente antes de encenderla. Si no lo hace, pueden resultar dañados en los monitores de la consola u otros componentes eléctricos.

Conecte el cable eléctrico (vea la página 12). A continuación sitúe el cortacircuito de reiniciar/apagadar [RESET/OFF] en la armadura, cerca del cable eléctrico. Coloque el interruptor en la posición de reinicio (reset).



IMPORTANTE: La consola tiene una función demo, diseñada para utilizar si la máquina para correr se expone en un tienda. Si los monitores se iluminan cuando usted enchufa el cable eléctrico y coloca el interruptor en la posición de reinicio, se activa la función demo. Para desactivar la función demo, pulse sostenidamente el botón Detener [Stop] por algunos segundos. Si los monitores permanecen encendidos, lea LA FUNCIÓN DE INFORMACIÓN en la página 19 para desactivar la función demo.

Párese en los rieles para los pies de la máquina para correr. Encuentre el sujetador conectado a la llave (véase el diagrama de la derecha) y deslícelo a la cintura de su ropa. Luego, inserte la llave en la consola. Después de un momento, la pista y las tres pantallas se encenderán. **IMPORTANTE:** En una situación de emergencia, es posible tirar la llave de la consola, lo cual causa que la banda para caminar disminuya la velocidad hasta detenerse. Pruebe el sujetador cuidadosamente tomando unos pasos hacia atrás; si la llave no se sale de la consola, ajuste la posición del sujetador como sea necesario.



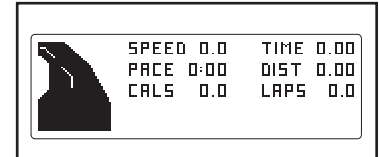
COMO USAR LA FUNCIÓN MANUAL

1. Inserte la llave completamente dentro de la consola.

Vea CÓMO ENCENDER LA CORRIENTE a la izquierda.

2. Seleccione la función manual.

Cada vez que inserte la llave, la función manual es seleccionada. Si se ha seleccionado



algún programa de entrenamiento, seleccione nuevamente la función manual extrayendo la llave e insertándola de nuevo.

3. Comience la banda para caminar.

Para comenzar la banda para caminar, presione el botón Comenzar [START], el botón para aumentar la Velocidad [SPEED], o uno de los botones de velocidad numerados del 2 al 20.

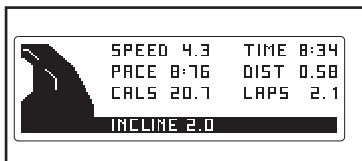
Si se presiona el botón de Comenzar o el botón de aumento de Velocidad es presionado, la banda para caminar comenzará a moverse a 2 Km. por hora. Al hacer ejercicios, cambie la velocidad de la banda para caminar como quiera al presionar los botones de aumento o disminución de Velocidad. Cada vez que presione un botón, el nivel de velocidad cambiará en 0,1 Km. por hora; Si mantiene el botón presionado, el nivel de velocidad cambiará en incrementos de 0,5 Km. por hora. Nota: Después de presionar los botones, puede ser que la banda para caminar tome unos momentos para que alcance la velocidad seleccionada.

Si oprime uno de los botones de velocidad numerados del 2 al 20, la banda para caminar comenzará gradualmente a aumentar en velocidad hasta alcanzar la configuración de velocidad seleccionada.

Para detener la banda para caminar, presione el botón de Parar [STOP]. Para comenzar la banda para caminar de nuevo, presione el botón de Comenzar, el botón de aumento de Velocidad, o uno de los botones numerados.

4. Cambie la inclinación de la máquina para correr como se desea.

Para cambiar la inclinación de la máquina para correr, presione los botones de aumento o disminución de Inclinación [INCLINE].



Cada vez que uno de los botones para aumentar o disminuir la inclinación se presione, la inclinación cambiará por 0,5%. Para cambiar la inclinación rápidamente, presione uno de los botones de inclinación numerados del 0 al 12. Nota: Después de oprimir los botones de Inclinación, puede que a la máquina para correr le tome tiempo para alcanzar la configuración de inclinación seleccionada.

5. Seleccione una función de visualización para observar su progreso a través de la pantalla.

Mientras que camine o corra en la máquina para correr, la pantalla mostrará la siguiente información del ejercicio:

- La velocidad [SPEED] de la banda para caminar.
- Su paso [PACE] de caminar o correr, en minutos por kilómetro o minutos por milla.
- El número aproximado de calorías [CALORÍAS] que ha quemado.
- El Tiempo [TIME] transcurrido.
- La distancia [DISTANCE] que usted ha caminado o corrido.
- El número de vueltas que usted ha completado.

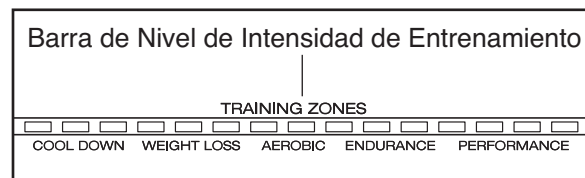
- La configuración de inclinación de la máquina para correr en cualquier momento que dicha configuración cambie.
- Su ritmo cardíaco. Nota: Su ritmo cardíaco se puede visualizar solamente cuando utiliza el sensor de pulso del mango o el sensor de pulso para el pecho.
- La pantalla también puede mostrar una animación del camino.

Cuando se seleccione la función manual, la consola ofrece tres funciones de visualización. La pantalla de visualización que seleccione determinará qué tipo de información del entrenamiento se mostrará. Oprima el botón Pantalla de manera repetida para seleccionar el modo de visualización deseado.

No importa qué modo de visualización se seleccione, la configuración de velocidad o inclinación aparecerá en la pantalla por algunos segundos cada vez que se cambie la configuración.

Usted puede cambiar el nivel de volumen presionando los botones para aumentar o disminuir el volumen. A medida que ejercita, la barra de intensidad de entrenamiento indicará el nivel aproximado de intensidad de su ejercicio. Por ejemplo, si ocho de los indicadores en la barra se encuentran iluminados, la barra muestra que su nivel de intensidad es ideal para entrenamiento aeróbico.

Para reiniciar la consola, oprima el botón Parar [STOP], extraiga la llave y luego vuelva a insertarla.



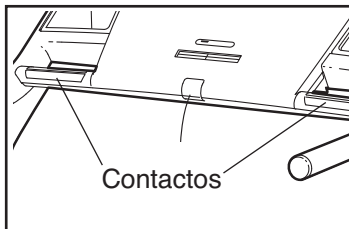
6. Mida su ritmo cardiaco si lo desea.

Nota: Si es que usa el sensor de pulso de mango y de pecho al mismo tiempo, la consola no mostrará su ritmo cardiaco en forma correcta. Véase la página 11 para más información acerca de cómo usar el sensor de pulso para el pecho.

Antes de usar el sensor de pulso del mango, saque las ojas de plástico transparente de los contactos metálicos.

Además, verifique que tiene las manos limpias.

Para medir su ritmo cardiaco, **ubíquese sobre los rieles para los pies** y sostenga los contactos metálicos – **evite mover las manos**. Cuando se detecta el pulso, su ritmo cardiaco aparecerá en la pantalla. **Para lograr una lectura de su ritmo cardiaco más exacto, continúe sosteniendo los contactos por cerca de 15 segundos.**



7. Encienda el ventilador si lo desea.

El ventilador presenta tres configuraciones de velocidad: baja, alta y automática. Oprima el botón Ventilador repetidamente para seleccionar una velocidad en particular o para apagar el ventilador. Cuando la función automático está seleccionado, la velocidad del ventilador disminuirá y aumentará automáticamente a medida que la velocidad de la banda para caminar aumente y disminuya. Nota: Si el ventilador está encendido cuando la banda para caminar se detenga, el ventilador se apagará automáticamente después de algunos minutos.

8. Cuando usted termine de hacer ejercicios, quite la llave de la consola.

Pise los rieles para los pies, presione el botón de parar y **ajuste la inclinación de la máquina para correr a la posición más baja. El nivel de inclinación deberá estar al mínimo o usted puede dañar la máquina para correr cuando se pliegue a la posición de almacenamiento.** Luego retire la llave de la consola y colóquela en un lugar seguro.

Cuando termine de utilizar la máquina para correr, coloque el cortacircuito de reiniciar/apagar en la posición apagar [OFF] y desconecte el cable eléctrico. **IMPORTANTE: Si no lo hace, los componentes eléctricos de la máquina pueden desgastarse antes de tiempo.**

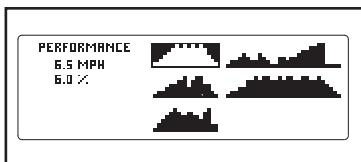
COMO USAR UN PROGRAMA PREAJUSTADO

1. Inserte la llave completamente en la consola.

Vea COMO ENCENDER LA CORRIENTE en la página 14.

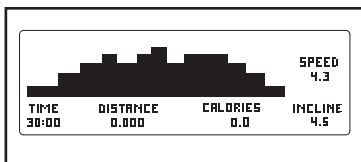
2. Seleccione uno de los programas de entrenamiento preestablecidos.

Para seleccionar un entrenamiento para perder de peso o un entrenamiento de rendimiento,



oprima el botón de Entrenamientos para Perder Peso [WEIGHT LOSS WORKOUTS] o el botón Entrenamientos de Rendimiento [PERFORMANCE WORKOUTS]. Los perfiles de las configuraciones de velocidad de los programas de entrenamiento aparecerán en la pantalla. Para seleccionar un programa de entrenamiento aeróbico, oprima el botón Entrenamientos para Perder Peso y luego oprima de Navegación hasta que los perfiles de entrenamiento aeróbico aparezcan en la pantalla. Use los botones de Navegación para seleccionar el perfil deseado. Se mostrarán las configuraciones máximas de velocidad y de inclinación del programa de entrenamiento. Oprima Registrar [ENTER] para seleccionar el programa.

A medida que se seleccione cada programa de entrenamiento preestablecido,



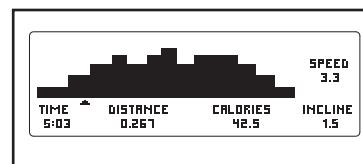
la configuración máxima de velocidad y la de inclinación el programa se iluminarán intermitentemente en una de las pantallas durante algunos segundos. El tiempo de entrenamiento y el perfil de la configuración de velocidad del programa aparecerán en la pantalla.

3. Presione el botón de Comenzar [START] o el botón de Aumento de Velocidad [SPEED] para comenzar el entrenamiento.

Un momento después que el botón se presione, la máquina para correr automáticamente se ajustará a los primeros ajustes de la velocidad e inclinación del programa de entrenamiento, Sostenga las barandas y comience a caminar.

Cada entrenamiento está dividido en segmentos de un minuto. Cada segmento viene programado con una configuración de velocidad y una configuración de inclinación. Nota: El mismo ajuste de velocidad e/o inclinación se puede programar para segmentos consecutivos.

El perfil de la configuración de velocidad del entrenamiento aparecerá en la pantalla. Una pequeña flecha debajo del perfil del programa indicará su progreso.



Al final del primer segmento de un minuto del entrenamiento se escuchará una serie de tonos sonoros. Si se programó una configuración de velocidad y/o de inclinación diferente para el segundo segmento, la configuración de velocidad y/o de inclinación se iluminará intermitentemente en la pantalla para alertarlo. La máquina para correr se ajustará automáticamente a la configuración de velocidad e inclinación para el segundo segmento.

El programa de entrenamiento continuará de esta manera hasta que la flecha pequeña alcance el extremo derecho del perfil. Entonces la banda para caminar disminuirá la velocidad hasta detenerse por completo.

Si el ajuste de velocidad o inclinación para el segmento actual es muy alto o muy bajo, usted puede cambiar los ajustes manualmente presionando los botones de Velocidad e Inclinación en la consola. **Sin embargo, cuando el próximo segmento comience, la caminadora se ajustará automáticamente a los ajustes de velocidad e inclinación para el siguiente segmento.**

Para detener el programa de entrenamiento en cualquier momento, oprima el botón Parar. Para reiniciar el programa de entrenamiento, oprima el botón Inicio. La banda para caminar comenzará a deslizarse a 2 km/h. Al comenzar el siguiente segmento del programa, la máquina para correr se ajustará automáticamente a la configuración de velocidad e inclinación para el próximo segmento.

4. Seleccione una función de visualización para observar su progreso a través de la pantalla.

Vea el paso 5 en la página 15.

5. Mida su ritmo cardíaco si lo desea.

Vea el paso 6 en la página 16.

6. Encienda el ventilador si lo desea.

Vea el paso 7 en la página 16.

7. Cuando usted termine de hacer ejercicios, quite la llave de la consola.

Vea el paso 8 en la página 16.

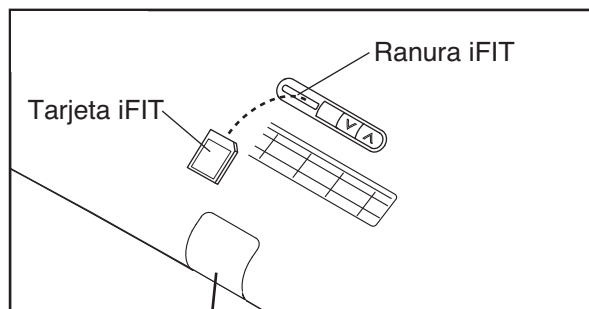
CÓMO USAR UNA TARJETA IFIT

1. Inserte la llave completamente en la consola.

Vea COMO ENCENDER LA CORRIENTE en la página 14.

2. Inserte la tarjeta iFIT y seleccione un programa de entrenamiento.

Para usar un programa iFIT, inserte la tarjeta iFIT en la ranura iFIT; asegúrese de que la tarjeta iFIT esté orientada de modo que los contactos de metal queden hacia abajo y se inserten en la ranura iFIT.



A continuación, seleccione un entrenamiento iFIT oprimiendo los botones iFIT para subir y bajar que están ubicados al lado de la ranura iFIT. Cuando se seleccione un entrenamiento iFIT, la pantalla mostrará el nombre del entrenamiento, la configuración máxima de inclinación y de velocidad del entrenamiento y el tiempo del entrenamiento. Además, el perfil de la configuración de velocidad del entrenamiento aparecerá en la pantalla.

Cada entrenamiento iFIT está dividido en varios segmentos de un minuto. Cada segmento viene programado con una configuración de velocidad y una configuración de inclinación. Nota: El mismo ajuste de velocidad e/o inclinación se puede programar para segmentos consecutivos.

3. Para comenzar el entrenamiento oprima el botón Inicio o el botón de incremento de Velocidad.

Un momento después que el botón se presione, la máquina para correr automáticamente se ajustará a los primeros ajustes de la velocidad e inclinación del programa de entrenamiento. Sostenga las barandas y comience a caminar.

Durante el curso del programa, un entrenador personal lo guiará a través del entrenamiento. Puede seleccionar una configuración auditiva para su entrenador personal (véa LA FUNCIÓN INFORMACIÓN en la página 19).

Si el ajuste de velocidad o inclinación para el segmento actual es muy alto o muy bajo, usted puede cambiar los ajustes manualmente presionando los botones de Velocidad e Inclinación en la consola; **Sin embargo, cuando el próximo segmento comience, la caminadora se ajustará automáticamente a los ajustes de velocidad e inclinación para el siguiente segmento.**

Para parar el entrenamiento, presione el botón de Parar. Para volver a comenzar el entrenamiento, presione el botón de Comenzar o el botón de aumentar la Velocidad. La banda para caminar comenzará a moverse a 2 Km/H. Cuando el segmento siguiente del entrenamiento comience, la máquina para correr se ajustará automáticamente a los ajustes de velocidad e inclinación para el siguiente segmento.

4. Seleccione un modo de visualización para observar su progreso a través de la pantalla.

Vea el paso 5 en la página 15.

5. Encienda el ventilador si lo desea.

Vea el paso 7 en la página 16.

6. Cuando usted termine de hacer ejercicios, quite la llave de la consola.

Vea el paso 8 en la página 16.

PRECAUCIÓN: Siempre extraiga las tarjetas iFIT de la ranura iFIT cuando no las esté utilizando.

COMO USAR EL SISTEMA DE SONIDO ESTEREO

Este producto ha sido diseñado específicamente para funcionar en conjunción con iPod y ha sido certificado por el fabricante para cumplir con los estándares de rendimiento de Apple. Para reproducir música o libros sonoros a través de los altavoces estereofónicos de la consola, deberá conectar su iPod, reproductor de MP3, reproductor de CD u otro tipo de reproductor auditivo personal a la consola por medio de la entrada de audio o por medio del Cargador Universal Integrado para iPod.

Para usar los cables de audio, identifique el cable de audio y conéctelo en la entrada de audio cerca de los altavoces. Luego conecte el cable de audio en la salida de audio de su reproductor de MP3, reproductor de CD u otro tipo de reproductor de audio. **Asegúrese de que el conector del cable de audio esté totalmente insertado.**

Para usar el Cargador Universal Integrado para iPod, necesitará un Conector Universal de iPod para iFIT. Conecte un extremo dentro del Cargador Universal Integrado para iPod cerca de los altavoces y conecte el otro extremo a su iPod. **Asegúrese de que el Conector Universal de iPod para iFIT esté completamente insertado. Para comprar un Conector Universal de iPod para iFIT, por favor llame al número telefónico ubicado en la portada de este manual.**

A continuación, oprima el botón Play en su iPod, reproductor de MP3, reproductor de CD u otro tipo de reproductor de audio. Ajuste el volumen de su reproductor personal de audio u oprima los botones de aumento y disminución de volumen de la consola.

Si está usando un tocador de disco compacto portátil y el disco compacto se salta, coloque el tocador del disco compacto en el piso o otra superficie plana en vez de la consola.

LA FUNCIÓN DE INFORMACIÓN

La consola presenta una función de usuario que hace un seguimiento del número total de millas que la banda para caminar se ha movido y el número total de horas que la máquina para correr fue usada. La función de usuario también le permitirá seleccionar un sistema de medidas en millas o en kilómetros, además de permitirle activar o desactivar la función de demostración. También podrá elegir una configuración de audio para sus programas de entrenamiento iFIT.

Para seleccionar la función de información, mantenga la llave presionada en la consola al mismo tiempo que sostiene apretado el botón de Parar, y luego suelte el botón de Parar. La siguiente información aparecerá en la pantalla:

INSTRUCTION	ON
TOTAL TIME	60 HOURS
TOTAL DISTANCE	225 MILES
UNITS	ENGLISH
DEMO MODE	OFF

Si lo desea puede seleccionar una configuración de audio. Cuando utiliza una tarjeta iFIT, un entrenador personal le mostrará los pasos a seguir. Si selecciona la configuración "On", el entrenador personal le dará instrucciones detalladas. Si selecciona la configuración "Off", el entrenador personal simplemente lo guiará en su entrenamiento iFIT. Para cambiar la configuración de audio, oprima el botón de disminución de Inclinación.

La pantalla mostrará el número total de horas [Total Time] que la máquina para correr ha estado en uso.

La pantalla también mostrará el número total de millas [TOTAL DISTANCE MILES/ KILOMETERS] que la banda para caminar se ha deslizado.

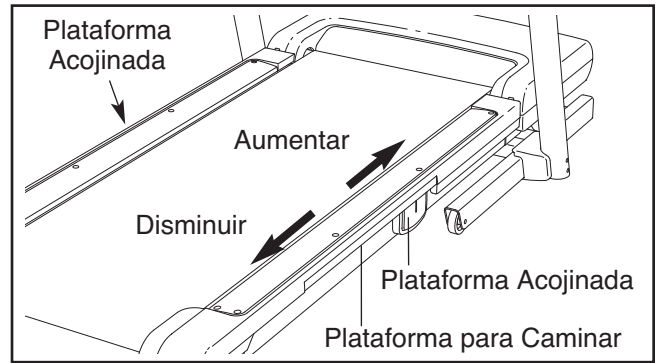
La palabra *ENGLISH* (para el sistema Inglés) o *METRIC* (para el sistema Métrico) aparecerán en la pantalla. Presione el botón de aumento de Velocidad para cambiar el sistema de medidas si es que lo desea.

Nota: La consola tiene una función demo en pantalla, diseñado para utilizarse si la máquina para correr se expone en un tienda. Mientras la función demo esté activada la consola funcionará normalmente cuando se enchufe el cable eléctrico, coloque el interruptor en la posición de reiniciar e introduzca la llave en la consola. Sin embargo, cuando retire la llave los monitores permanecerán encendidos aunque los botones no funcionarán. Si la función de versión parcial de programa está encendida, la palabra *ON* (Encendido) aparecerá en la pantalla mientras que la función de información es seleccionada. Para encender o apagar la función ddemo, oprima el botón de disminuir la Velocidad.

Para salirse de la función de información, quite la llave de la consola.

COMO AJUSTAR EL SISTEMA DE AMORTIGUACIÓN

Quite la llave de la consola y desenchufe el cable eléctrico. La máquina para correr ofrece un sistema de amortiguación que reduce el impacto mientras que usted camina o corre en la máquina para correr. Para aumentar la firmeza de la plataforma para caminar, bájese de la máquina para correr y deslice los reguladores de amortiguación hacia el frente de la máquina para correr. Para disminuir la firmeza, deslice los reguladores de amortiguación hacia la parte de atrás de la máquina para correr. **Nota: Asegúrese de que ambos reguladores queden configurados al mismo nivel de firmeza. Mientras más rápido corra sobre la máquina para correr, o mientras mayor sea su peso, mayor deberá ser la firmeza de la plataforma para caminar.**



COMO PLEGAR Y MOVER LA MÁQUINA PARA CORRER

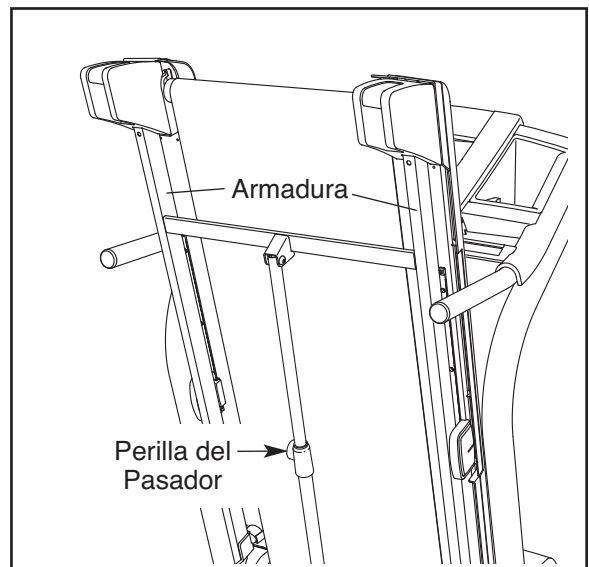
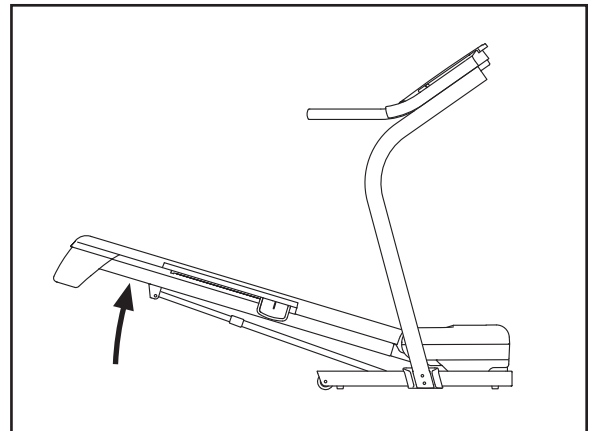
COMO PLEGAR LA MÁQUINA PARA CORRER PARA ALMACENAMIENTO

Antes de plegar la máquina para correr, ajuste la inclinación a la posición más baja. Si no se lleva a cabo este paso, la maquina de correr puede experimentar daños al ser plegada. Extraiga la llave y desenchufe el cable eléctrico. **PRECAUCIÓN:** Usted debe ser capaz de levantar libremente 20 kg para subir, bajar o mover la máquina para correr.

1. Sostenga la armadura firmemente en el sitio que se muestra con la flecha a la derecha. **PRECAUCION:** Para disminuir las posibilidades de heridas, no levante la armadura de los rieles plásticos para los pies. **Asegúrese de doblar las rodillas y de mantener derecha la espalda a medida que levante la armadura.** Levante la armadura hasta cerca de la mitad del recorrido de la posición vertical.

2. Levante la armadura hasta que la perilla del pasador quede bloqueada en la posición de almacenamiento. **Asegúrese de que la perilla del pasador quede bloqueada en la posición de almacenamiento.**

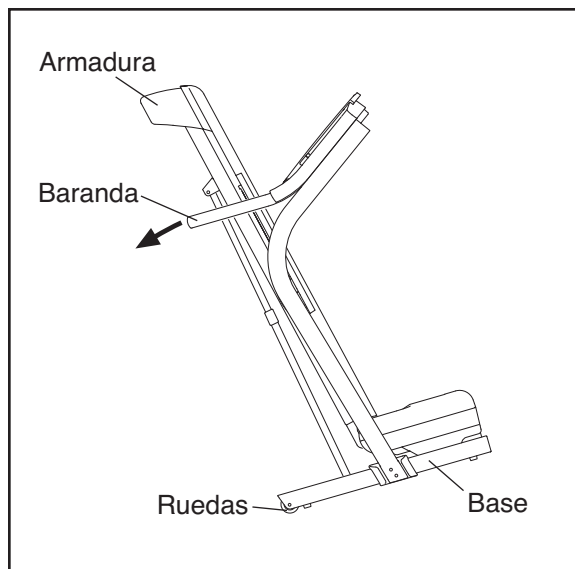
Para proteger el suelo o la alfombra de algún daño, coloque un tapete debajo de la máquina para correr. Guarde su máquina para correr fuera de la luz directa del sol. No deje su máquina para correr en la posición de almacenamiento a temperaturas de más de 30° C.



COMO MOVER LA MÁQUINA PARA CORRER

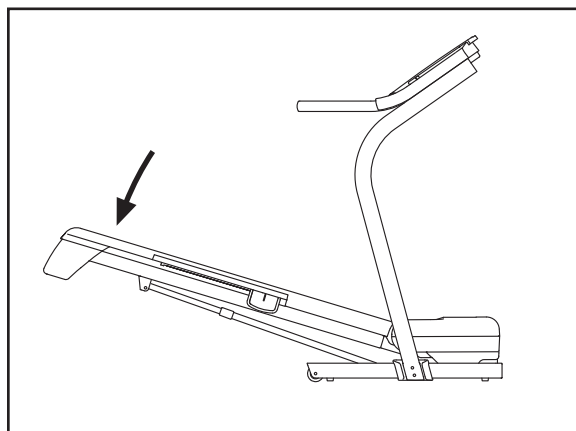
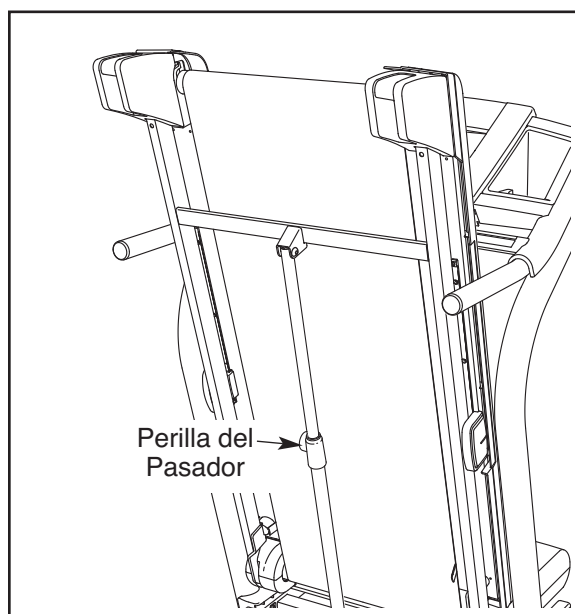
Antes de mover la máquina para correr, conviértala a la posición de almacenamiento tal y como se describía anteriormente. **Asegúrese de que la perilla del pasador quede bloqueada en la posición de almacenamiento.**

1. Sosténgase de una baranda y de la armadura y coloque un pie contra una de las ruedas.
2. Incline la máquina para correr hasta que se deslice libremente sobre las ruedas. Cuidadosamente mueva la máquina para correr al lugar deseado. **Nunca trate de mover la máquina para correr sin primero inclinarla hacia atrás. Para reducir el riesgo de lesión, tenga extrema precaución mientras mueva la máquina para correr. No trate de mover la máquina para correr sobre una superficie irregular.**
3. Coloque un pie en la rueda, y cuidadosamente baje la máquina para correr hasta que esté en la posición de almacenamiento.



COMO BAJAR LA MÁQUINA PARA CORRER PARA EL USO

1. Sostenga el extremo superior de la máquina para correr con su mano derecha como se muestra. Jale la perilla del seguro hacia la izquierda y sosténgala. Puede que sea necesario empujar la armadura hacia adelante a medida que tira de la perilla hacia la izquierda. Gire la armadura hacia abajo y suelte la perilla del pasador.
2. **Sostenga la máquina para correr firmemente con las dos manos, y baje la máquina para correr al piso. PRECAUCIÓN: No agarre solamente los rieles de plástico ni deje caer la armadura sobre el piso. Doble las rodillas y mantenga derecha la espalda.**



PROBLEMAS

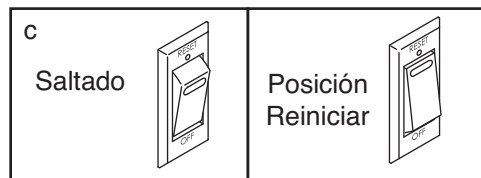
La mayoría de los problemas con su máquina para correr se pueden solucionar siguiendo estos pasos de abajo. Encuentre la síntoma que apliqué, y siga los pasos que se dan. Si necesita más ayuda comuníquese con el establecimiento donde compró su máquina para correr.

PROBLEMA: El aparato no se enciende

SOLUCIÓN: a. Asegúrese que el cable eléctrico esté conectado a un toma corriente con polo a tierra apropiado. (Vea la página 12.) Si se requiere de una extensión, utilice una de la calibre 14 mm para uso general de 1,5 m de largo aproximadamente. La máquina de correr no es compatible con toma corrientes equipados con un interruptor de circuito con prueba de tierra.

b. Después que el cable eléctrico se ha conectado, asegúrese de que la llave esté completamente insertada en la consola.

c. Inspeccione el cortacircuito de reiniciar/apagar que se encuentra en la máquina para correr cerca del cable eléctrico. Si el interruptor está fuera de su lugar, el cortacircuito ha saltado. Para reajustar el cortacircuito, espere por cinco minutos y entonces presione el interruptor hacia adentro



PROBLEMA: El aparato se apaga mientras está en uso

SOLUCIÓN: a. Inspeccione el cortacircuito de reiniciar/apagar (vea el dibujo de arriba). Si el cortacircuito se ha saltado, espere por cinco minutos y entonces apriete el interruptor hacia adentro.

b. Asegúrese de que el cable eléctrico esté conectado. Si el cable eléctrico está enchufado, desconéctelo, espere por cinco minutos y entonces vuelva a conectarlo.

c. Quite la llave de la consola. Insértela completamente otra vez en la consola.

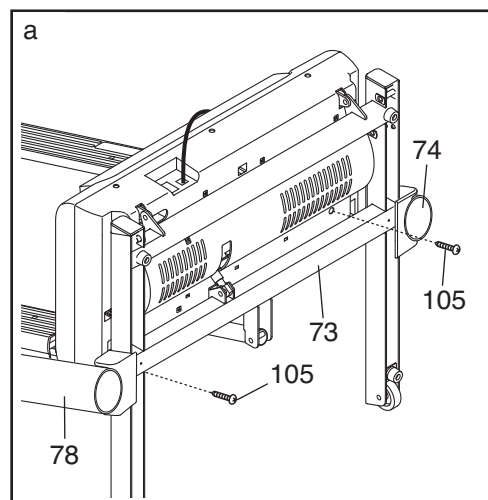
d. Si la máquina para correr todavía no anda, por favor vea la portada de este manual.

PROBLEMA: Las pantallas de la consola permanen encendidas cuando usted retira la llave de la consola.

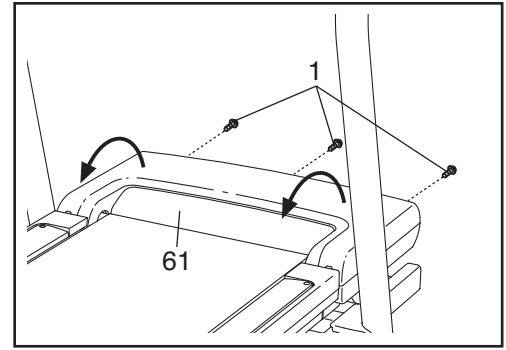
SOLUCIÓN: a. La consola ofrece una función demo en pantalla, diseñada para utilizar si la máquina para correr se exhibe en una tienda. Si las pantallas permanen encendidas cuando usted retira la llave, la función demo se enciende. Para apagar la función demo, mantenga presionado el botón Detener [STP] por algunos segundos. Si las pantallas todavía permanen encendidas, vea la FUNCIÓN DE INFORMACIÓN en la página 19 para apagar la función información.

PROBLEMA: Las pantallas de la consola no funcionan correctamente

SOLUCIÓN: a. Quite la llave de la consola y **DESENCHUFE EL CABLE ELECTRICO**. Con la ayuda de otra persona, incline hacia abajo los Montantes Verticales (74; 78). Puede que haya dos Tornillos de #8 x 2" (105) al fondo de la Charola Ventral (73). Si los hay, extráigalos. Nota: Se necesitará un destornillador Estrella con un eje mínimo de 5 pulgadas (13 cm). Levante los Montantes Verticales a la posición vertical.

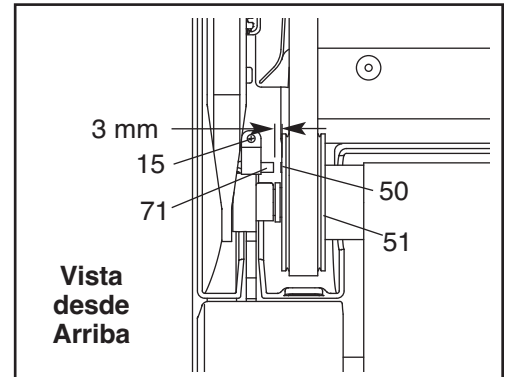


Extraiga los tres Tornillos de #8 x 3/4" (1) y con cuidado gire y levante la Cubierta (61).



Localice el Interruptor de Lengüeta (71) y el Imán (50) en el lado izquierdo de la Polea (51). Déle vuelta a la Polea hasta que el Imán esté alineado con el Interruptor de Lengüeta.

Asegúrese que el espacio entre el Imán y el Interruptor de Lengüeta sea de 3 mm. De ser necesario, afloje el Tornillo de 3/4" del Interruptor de Lengüeta (15), desplace apenas el Interruptor de Lengüeta y luego ajuste de nuevo el Tornillo. Fije nuevamente la Cubierta (no se muestra). Si es necesario, incline hacia abajo los Montantes Verticales (no se muestra), fije nuevamente los Tornillos de #8 x 2" (no se muestra) y levante los Montantes Verticales. Haga funcionar la máquina para correr por algunos minutos para verificar que la lectura de velocidad sea correcta.



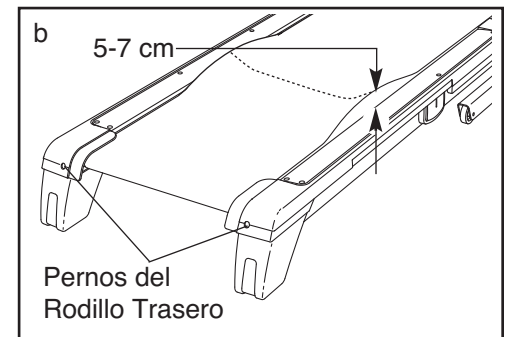
PROBLEMA: La inclinación de la máquina para correr no cambia correctamente

SOLUCIÓN: a. Con la llave insertada en la consola, presione uno de los botones de inclinación. **Mientras que la inclinación esté cambiando, saque la llave.** Después de algunos segundos, vuelva a insertar la llave. La máquina para correr automáticamente subirá al nivel de inclinación máximo y entonces regresará al nivel mínimo. Esto calibrará el sistema de inclinación.

PROBLEMA: La banda disminuye de velocidad cuando se camina sobre ella

SOLUCIÓN: a. Si necesita un cable de extensión, use solo un cable de 1,5 m o menos de largo.

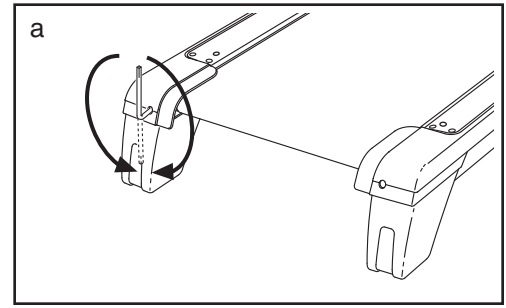
b. Si la banda para caminar se aprieta demasiado, el buen funcionamiento de su máquina para correr puede disminuir y la banda para caminar puede quedar dañada. Saque la llave y **DESCONECTE EL CABLE ELÉCTRICO.** Usando la llave hexagonal, gire los dos pernos de ajuste del rodillo trasero en el sentido opuesto de las agujas del reloj, 1/4 de vuelta. Cuando la banda para caminar esté apretada correctamente, usted debe de poder levantar cada lado de la banda para caminar 5 a 7 cm de la plataforma para caminar. Tenga cuidado de mantener la banda para caminar centrada. Luego, conecte el cable eléctrico, e inserte la llave y ande la máquina para correr por algunos minutos. Repita hasta que la banda para caminar esté debidamente apretada.



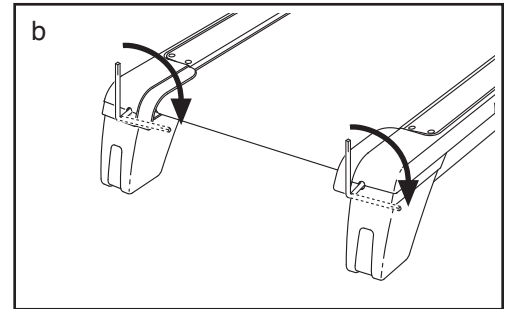
c. Si la banda para caminar todavía baja de velocidad cuando se camina sobre ella, por favor vea la portada de este manual.

PROBLEMA: La banda está descentrada o se resbala cuando se esté caminando en ella

SOLUCIÓN: a. Si la banda para caminar no está centrada primero quite la llave, y **DESENCHUFE EL CABLE ELÉCTRICO**. Si la banda para caminar se ha movido a la izquierda, use la llave hexagonal para dar vuelta al perno izquierdo del rodillo trasero 1/2 vuelta; Si la banda para caminar se ha movido al lado derecho, de vuelta al perno izquierdo en dirección opuesto a las agujas del reloj 1/2 vuelta. Tenga cuidado de no sobre apretar la banda para caminar. Enchufe el cable eléctrico, inserte la llave y ande la máquina para correr por algunos minutos. Repita hasta que la banda para caminar esté centrada.



b. Si la banda para caminar se resbala cuando se esté caminando en ella, primero quite la llave y **DESCONECTE EL CABLE ELÉCTRICO**. Usando la llave hexagonal, gire los dos pernos de ajuste del rodillo trasero en el sentido de las agujas del reloj, un 1/4 de vuelta. Cuando la banda para caminar esté apretada correctamente, usted debe de poder levantar cada lado de la banda para caminar 5 a 7 cm de la plataforma para caminar. Tenga cuidado de mantener la banda para caminar centrada.

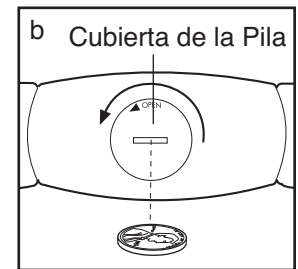


Luego, conecte el cable eléctrico, inserte la llave y camine cuidadosamente en la máquina para correr por algunos minutos. Repita hasta que la banda para caminar esté debidamente apretada.

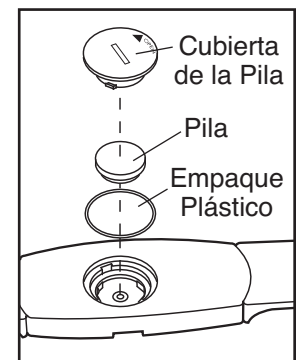
PROBLEMA: El sensor de pulso para el pecho no funciona apropiadamente

SOLUCIÓN: a. Si el monitor del ritmo cardíaco no funciona apropiadamente, refiérase a **PROBLEMAS CON EL SENSOR DE PULSO PARA EL PECHO** en la página 11.

b. Si el monitor del ritmo cardíaco todavía no funciona apropiadamente, la pila se debe cambiar. Para reemplazar la pila, localice la cubierta de la pila en la parte de atrás de la unidad del sensor. Inserte una moneda en la ranura de la cubierta y dele vuelta a la cubierta en dirección opuesta a las manecillas del reloj a la posición de "open" (abierto). Quite la cubierta.



Saque la pila vieja e inserte la nueva pila CR2032, **orientando la pila de tal manera que lo escrito esté en la parte de arriba**. También, asegúrese que el empaque plástico esté en su lugar en la unidad del sensor. Luego, reinserte la cubierta de la pila y dele vuelta a la posición cerrada.



GUÍA DE EJERCICIOS

⚠️ ADVERTENCIA: Antes de iniciar éste o cualquier programa de ejercicios consulte con su médico. Esto es especialmente importante para individuos con edades superiores a 35 años o para aquellos con problemas previos de salud.

El sensor de pulso no es un dispositivo médico. Varios factores, incluyendo su movimiento, pueden afectar a la precisión de las lecturas del ritmo cardiaco. El sensor de pulso está previsto sólo como ayuda para los ejercicios, determinando las tendencias generales de su ritmo cardiaco.

Las siguientes indicaciones le ayudarán a planificar su programa de ejercicios. Para información más detallada sobre los ejercicios consiga un libro acreditado o consulte con su médico.

INTENSIDAD DE LOS EJERCICIOS

Ya que su objetivo sea quemar grasa fortalecer su sistema cardiovascular, la clave para alcanzar los resultados deseados es hacer ejercicios con la intensidad adecuada. El nivel de intensidad adecuado puede encontrarse tomando como guía su ritmo cardiaco. El esquema que se presenta más abajo muestra los ritmos cardíacos recomendados para quemar grasas y hacer ejercicios aeróbicos.

165	155	145	140	130	125	115	❤️
145	138	130	125	118	110	103	❤️
125	120	115	110	105	95	90	❤️
<hr/>							
20	30	40	50	60	70	80	

Para encontrar el ritmo cardiaco adecuado para usted, primero busque su edad cerca de la parte inferior del esquema (las edades se redondean al múltiplo de 10 más cercano). Luego busque los tres números por encima de su edad. Los tres números definen su “zona de entrenamiento”. Los dos números por debajo constituyen los ritmos cardíacos recomendados para quemar grasa, el número más alto es el ritmo cardiaco recomendado para realizar ejercicios aeróbicos.

Quemar Grasa—Para quemar grasas eficientemente usted debe hacer ejercicios a un nivel de intensidad relativamente bajo, durante un periodo de tiempo man-

tenido. Durante los primeros minutos de ejercicio su cuerpo utiliza las *calorías fácilmente accesibles de los carbohidratos* para obtener energía. Sólo tras los primeros minutos su cuerpo comienza a utilizar las *calorías de las grasas* almacenadas para obtener energía. Si su objetivo es quemar grasas, ajuste la intensidad de su ejercicio hasta que el ritmo cardiaco esté próximo al número más bajo de su zona de entrenamiento. Para quemar grasas de manera óptima, ajuste la la intensidad de su ejercicio hasta que su ritmo cardiaco esté próximo al número intermedio de su zona de entrenamiento.

Ejercicios Aeróbicos—Si su objetivo es fortalecer su sistema cardiovascular, sus ejercicios deben ser “aeróbicos”. Los ejercicios aeróbicos constituyen una actividad que requiere grandes cantidades de oxígeno durante periodos de tiempo prolongados. Para realizar ejercicios aeróbicos ajuste la intensidad de su ejercicio hasta que su ritmo cardiaco esté próximo al número más alto de su zona de entrenamiento.

GUÍA DE ENTRENAMIENTO

Calentamiento— Inicie cada sesión de entrenamiento estirando y ejercitando ligeramente los músculos durante 5 a 10 minutos. Un calentamiento adecuado aumenta su temperatura corporal, su frecuencia cardiaca y su circulación, preparándole para los ejercicios.

Ejercicios en la Zona de Entrenamiento— Tras el calentamiento aumente la intensidad de sus ejercicios hasta que su pulso se encuentre en su zona de entrenamiento durante 20 a 30 minutos. (Durante las primeras semanas de su programa de ejercicios no mantenga su pulso en su zona de entrenamiento durante más de 20 minutos).

Respire de manera regular y profundamente mientras hace ejercicios - nunca contenga la respiración.

Relajación— Termine cada sesión de entrenamiento con estiramientos de relajación durante 5 a 10 minutos. Esto aumentará la flexibilidad de sus músculos y le ayudará a evitar problemas posteriores al ejercicio.

Frecuencia de Ejercicios

Para mantener o mejorar su forma física, complete tres sesiones de entrenamiento cada semana, con al menos un día de descanso entre sesiones. Tras algunos meses puede completar hasta cinco sesiones de entrenamiento cada semana si lo desea. Recuerde, la clave para el éxito es hacer de los ejercicios una parte regular y agradable de su vida diaria.

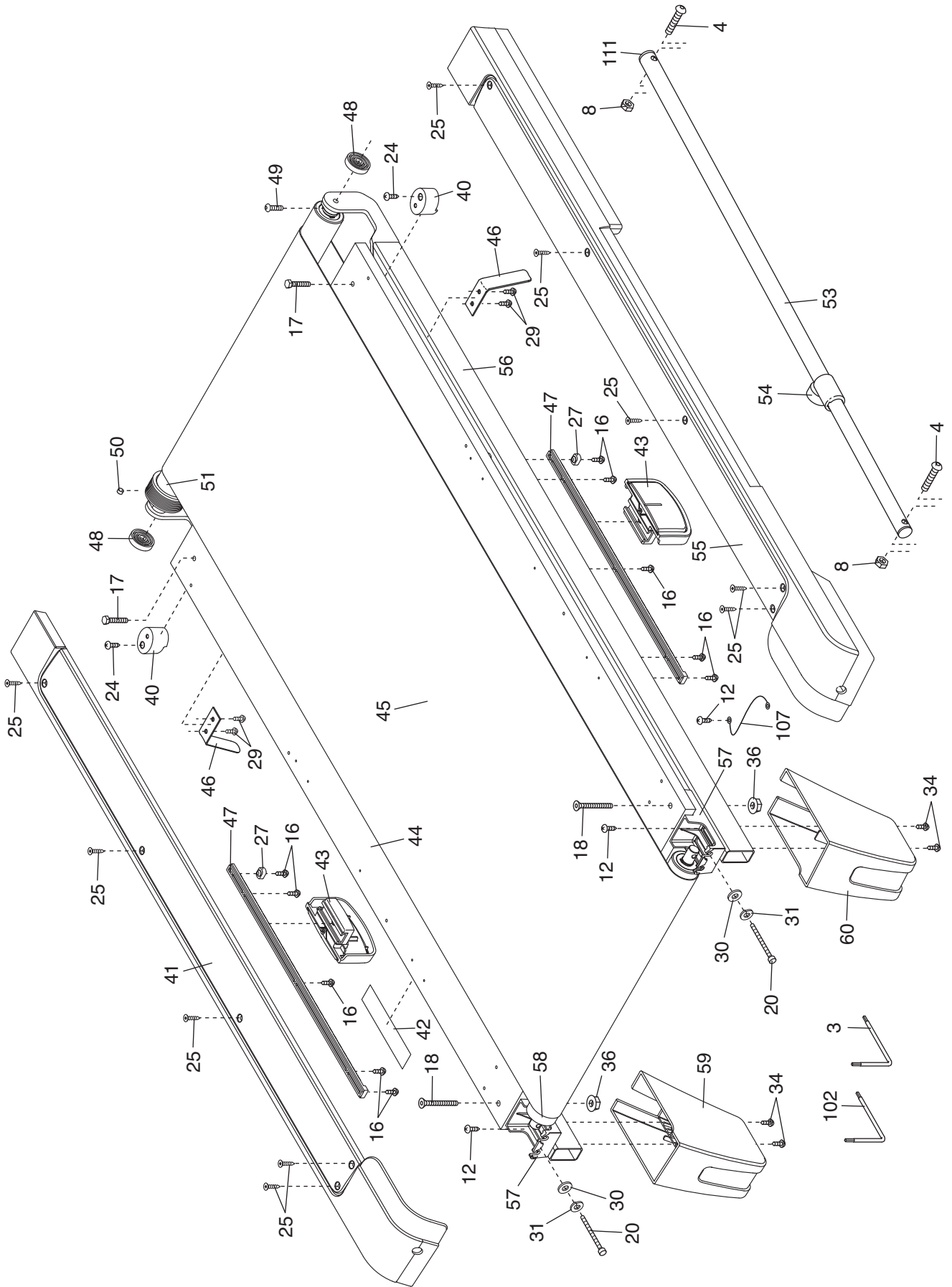
LISTA DE PIEZAS—Nº de Modelo NETL12807.1

R0909A

Para localizar las piezas de la lista a continuación, vea el DIBUJO DE LAS PIEZAS para futuras referencias.

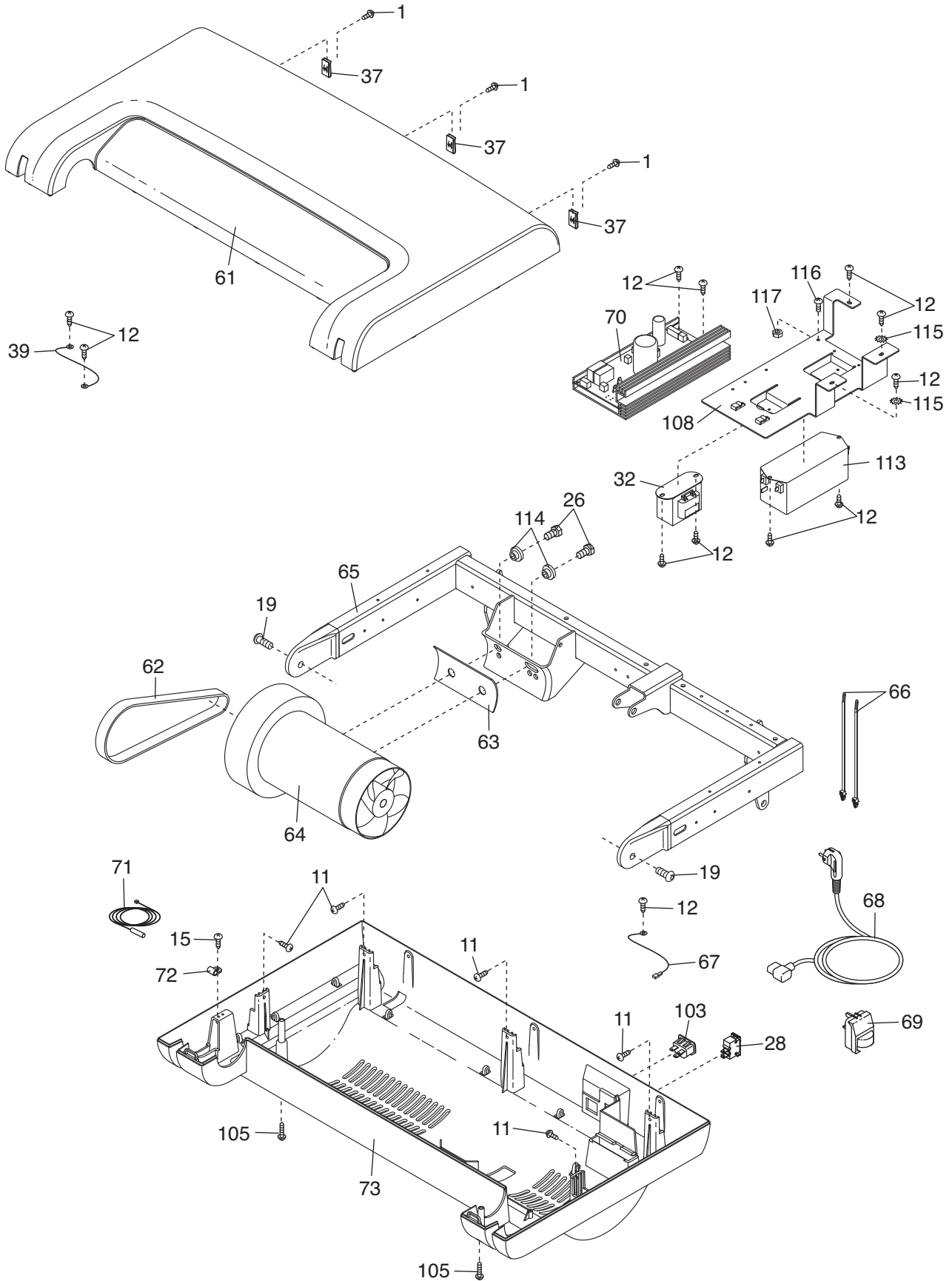
Nº	Ctd.	Descripción	Nº	Ctd.	Descripción
1	25	Tornillo de #8 x 3/4"	49	2	Espaciador de Rodillo Delantero
2	4	Tornillo Punta Broca de #8 x 1"	50	1	Imán
3	1	Llave Hexagonal	51	1	Rodillo Delantero/Polea
4	6	Perno de 3/8" x 2"	52	2	Atadura para Cable de 15 1/2"
5	2	Perno de 1/4" x 1 1/4"	53	1	Pasador de Almacenamiento
6	4	Perno de 3/8" x 5"	54	1	Perilla del Pasador
7	6	Perno de 5/16" x 3 1/4"	55	1	Riel para los Pies Derecha
8	8	Tuerca de 3/8"	56	1	Armadura
9	4	Arandela Estrella de 3/8"	57	2	Soporte del Rodillo Trasero
10	4	Arandela Estrella de 5/16"	58	1	Rodillo Trasero
11	5	Tornillo Punta Broca de #8 x 3/4"	59	1	Pata Trasera Izquierda
12	4	Tornillo de #8 x 1/2"	60	1	Pata Trasera Derecha
13	2	Espaciador de la Almohadilla de la Base	61	1	Cubierta
14	1	Soporte del Pasador	62	1	Correa de Manejo
15	1	Tornillo del Interruptor de Lengüeta de 3/4"	63	1	Aislador del Motor
16	10	Tornillo de #8 x 3/4"	64	1	Motor
17	2	Perno de 1/4" x 1 1/4"	65	1	Armadura de Levante
18	2	Perno de 5/16" x 4 1/4"	66	3	Atadura para Cable
19	2	Perno con Nylon/Metal de 3/8" x 1"	67	1	Cable de Tierra del Controlador
20	2	Perno del Rodillo Trasero	68	1	Cable Eléctrico
21	1	Perno de 3/8" x 1 3/4"	69	1	Adaptador del Cable Eléctrico
22	1	Perno de 3/8" x 1 1/2"	70	1	Controlador
23	2	Perno de 3/8" x 1"	71	1	Interruptor de Lengüeta
24	10	Tornillo de Tierra 8 x 1/2"	72	1	Gancho del Interruptor de Lengüeta
25	10	Tornillo de #12 x 1 1/4"	73	1	Charola Ventral
26	2	Perno del Motor	74	1	Montante Vertical Izquierdo
27	2	Traba de amortiguación	75	1	Motor de Inclinación
28	1	Corta Circuito Reajustar/Apagar	76	1	Espaciador de la Montante Vertical Izquierdo
29	4	Tornillo de la Guía de la Banda	77	2	Tapa del Extremo de la Base
30	2	Arandela Plana de 1/4"	78	1	Montante Vertical Derecho
31	2	Arandela de Ajuste de 1/4"	79	1	Espaciador de la Montante Vertical Derecho
32	1	Transformador	80	1	Tapa del Extremo del Pasador
33	2	Arandela Estrella de 1/4"	81	4	Almohadilla de la Base
34	4	Tornillo de #8 x 1 3/4"	82	2	Calcomanía de Precaución
35	1	Alambre Audio	83	1	Base
36	2	Tuerca con Reborde de 5/16"	84	2	Rueda
37	3	Gancho de la Cubierta	85	1	Atadura Ajustable
38	1	Cable del Montante Vertical	86	9	Atadura de 8"
39	1	Cable de Tierra de Marco de Levante	87	1	Puerta de Acceso
40	2	Aislador Delantero	88	4	Tuerca en U
41	1	Riel para los Pies Izquierda	89	1	Consola
42	1	Calcomanía de Advertencia	90	2	Tapa del Extremo del Montante Vertical
43	2	Cojín de la Plataforma para Caminar	91	1	Base de la Consola
44	1	Plataforma para Caminar	92	1	Atadura Plástica
45	1	Banda para Caminar	93	1	Cable de Inclinación
46	2	Guía de la Banda	94	1	Barra Cruzada de la Baranda
47	2	Riel de amortiguación	95	1	Baranda Derecha
48	2	Espaciador de la Armadura	96	1	Baranda Izquierda

N°	Ctd.	Descripción	N°	Ctd.	Descripción
97	1	No Utilizado	110	1	Sensor de pulso para el pecho
98	2	Tapa del Extremo de la Baranda	111	1	Tapa del Pasador
99	1	Charola para Accesorios Izquierdo	112	1	Recibidor del Sensor de pulso para el pecho
100	1	Llave/Sujetador			
101	1	Cable de Tierra de la Consola	113	1	Filtro
102	1	Llave Hexagonal de 5/32"	114	2	Aislador del Motor
103	1	Receptáculo	*	–	Alambre Azul de 6", 2F
104	1	Espaciador del Motor de Levante	*	–	Manual del Usuario
105	2	Tornillo de #8 x 2"			
106	1	Bandeja de Accesorios Derecha	*Estas piezas no están ilustradas.		
107	1	Armadura/Cable de Tierra de Rodillo	Las especificaciones de este equipo están sujetas a cambios sin previo aviso.		
108	1	Soporte de lo Electrónico			
109	1	Tirante de Pulso de Pecho			



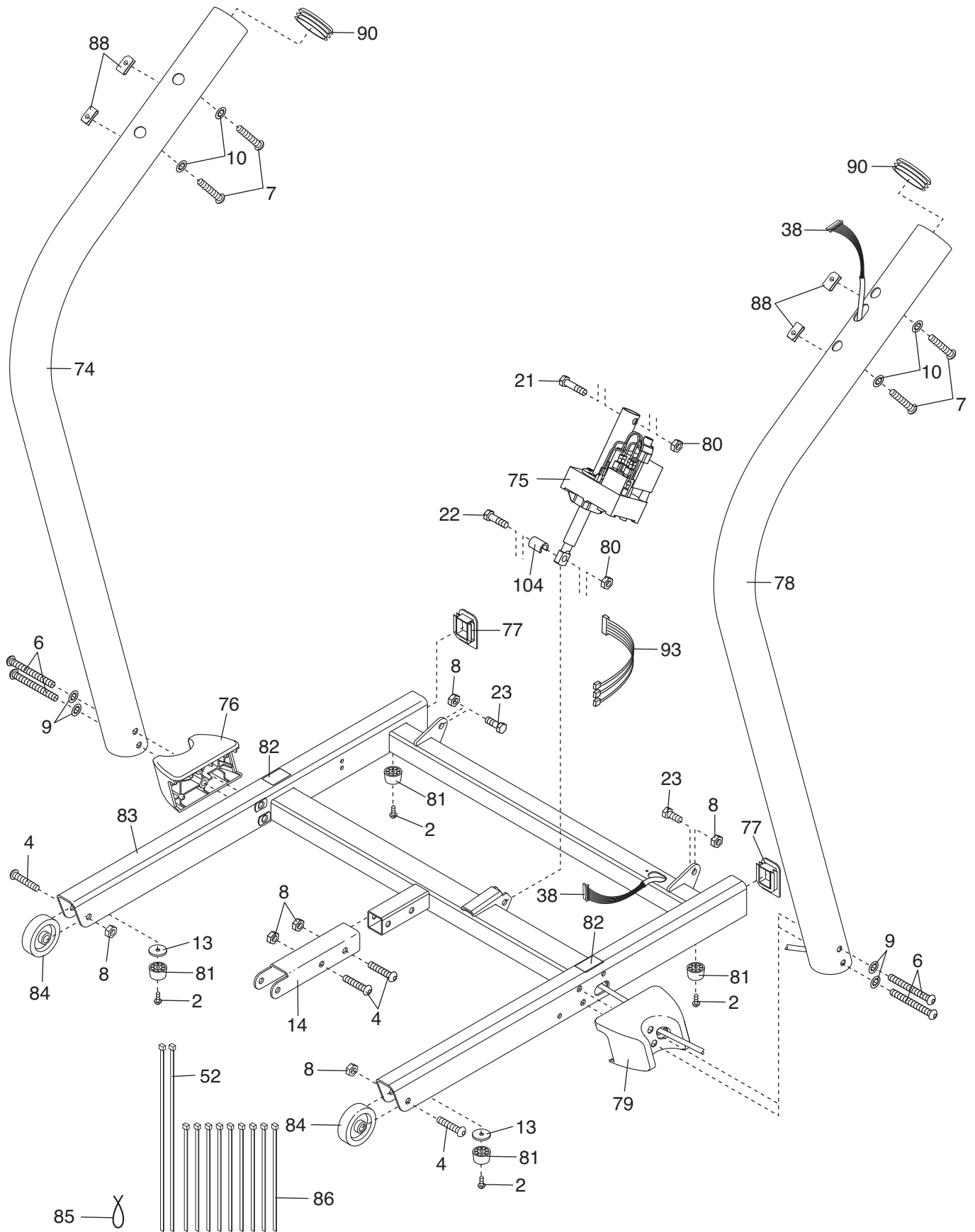
DIBUJO DE LAS PIEZAS B—Nº de Modelo NETL12807.1

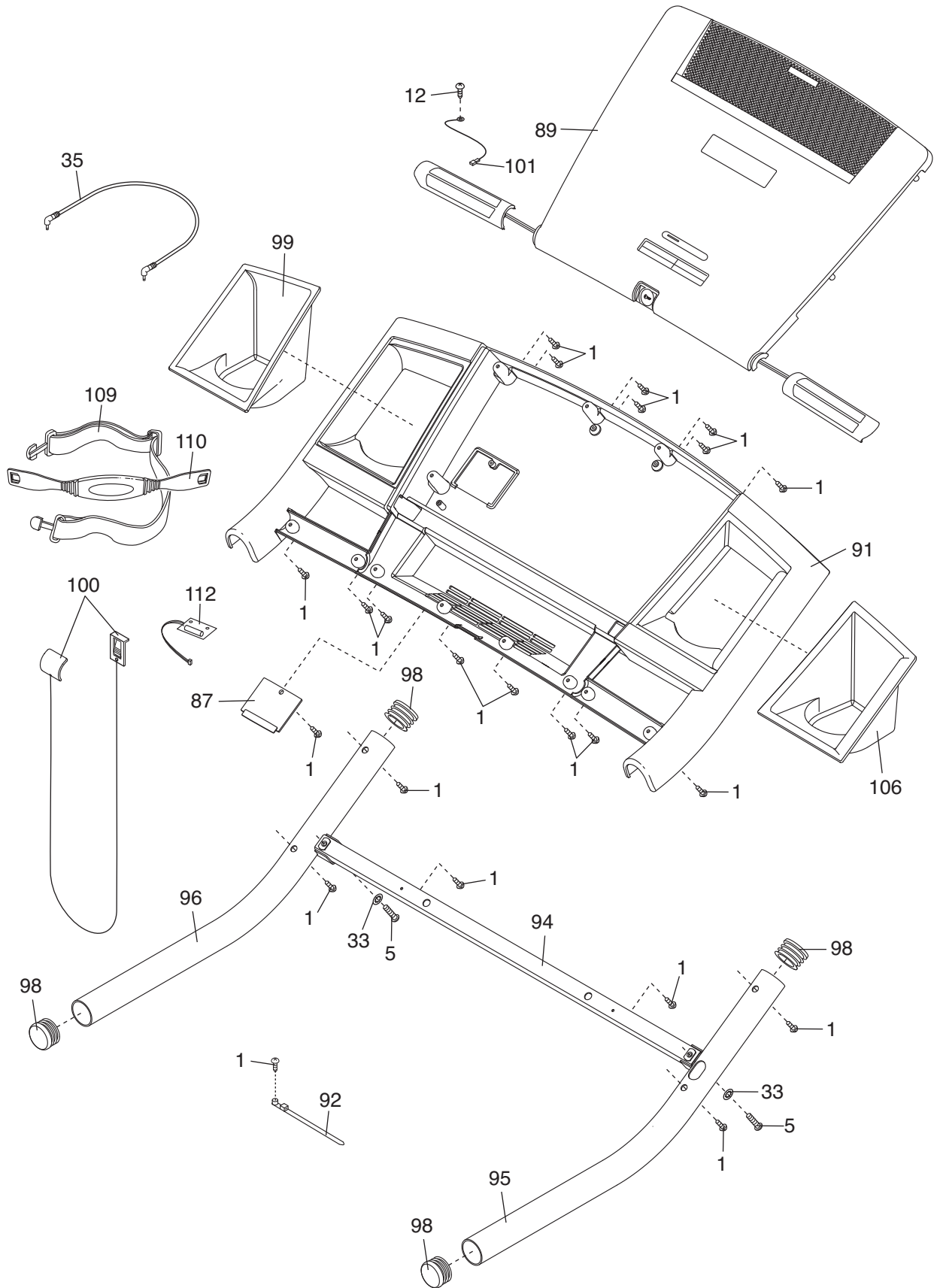
R0909A



DIBUJO DE LAS PIEZAS C—Nº de Modelo NETL12807.1

R0909A





COMO SOLICITAR PIEZAS DE REPUESTO

Para solicitar componentes de repuesto lea la portada de este manual. Para ayudarnos a proporcionarle asistencia, por favor esté listo para proporcionar la siguiente información cuando nos contacte:

- número de modelo y número de serie del producto (vea la portada de este manual)
- nombre del producto (vea la portada de este manual)
- número clave y descripción del (de las) pieza(s) (vea la LISTA DE PIEZAS y DIBUJO DETALLADO hacia el final de este manual)

INFORMACIÓN SOBRE EL RECICLAJE

Este producto electrónico no deberá arrojarse en ningún caso a los cubos de basura municipales. Con el fin de preservar el medio ambiente, este producto deberá reciclarse una vez concluida su vida útil según lo estipulado en la legislación vigente.

Utilice las instalaciones de reciclaje autorizadas para recopilar este tipo de residuos en su zona. Al hacerlo, estará ayudando a conservar los recursos naturales y a mejorar los estándares europeos de protección medioambiental. Si desea obtener más información sobre métodos seguros y correctos para deshacerse de este tipo de productos, póngase en contacto con la oficina municipal o con el establecimiento en el que adquirió este producto.

