

NordicTrack[®] C 2000

N° del Modello NETL12807.2
N° di Serie _____

Riportare il numero di serie nello spazio soprastante per eventuali comunicazioni future.



DOMANDE?

Per qualsiasi domanda o se alcuni pezzi fossero mancanti, vi preghiamo di contattarci ai numeri o indirizzi di seguito riportati:

800 865114

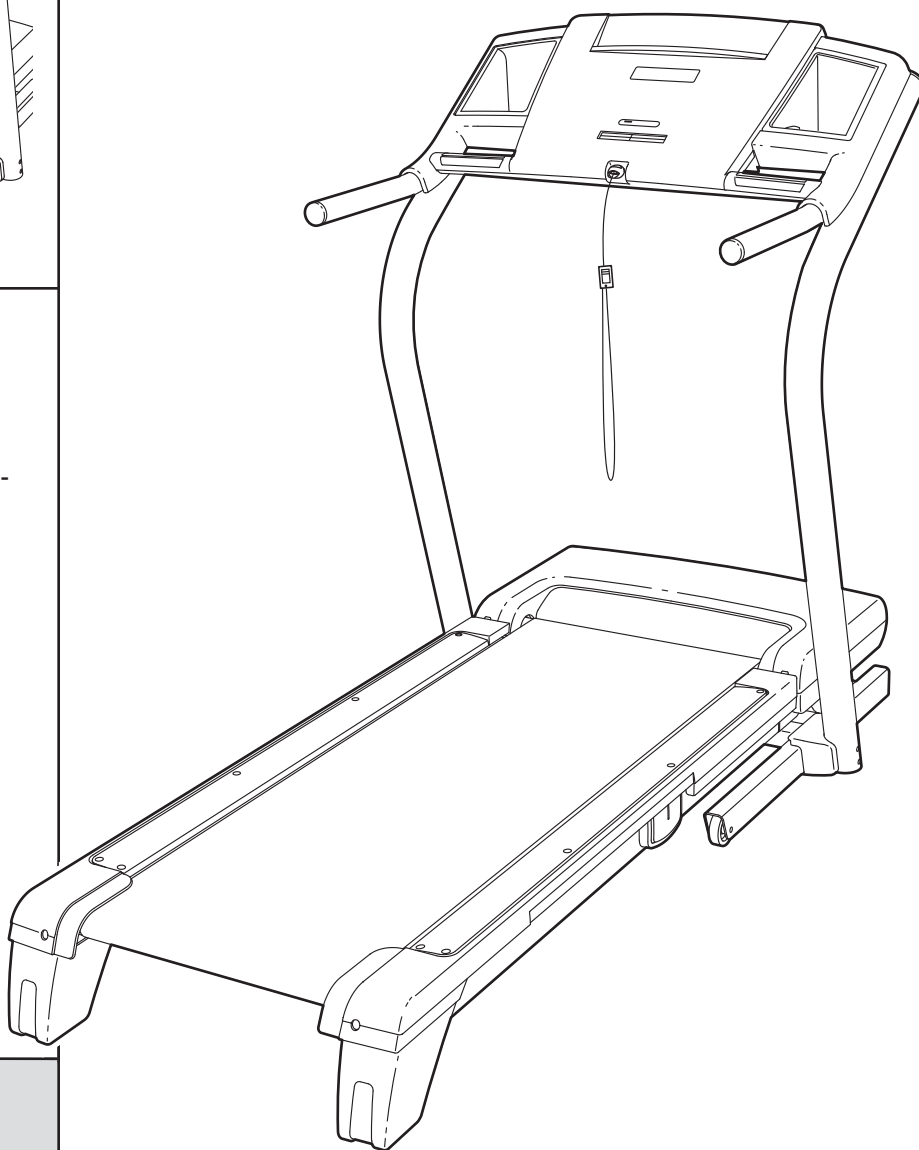
lunedì–venerdì, 10.00–13.00 e
14.00–18.00 (non accessibile da
telefoni cellulari)

Fax: 0755910105

email: csitaly@iconeurope.com
sito web: www.iconsupport.eu

ATTENZIONE

Leggere tutte le istruzioni e precauzioni elencate in questo manuale prima di utilizzare questa attrezzatura. Conservare il manuale per future referenze.

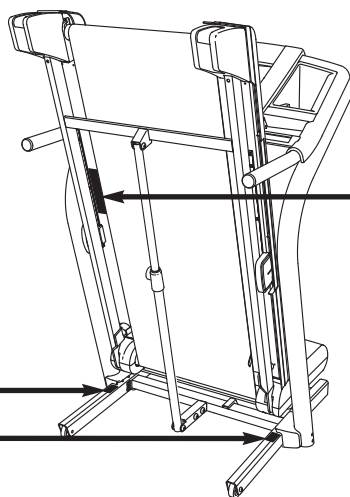


INDICE

POSIZIONE DELLE ETICHETTE DI AVVERTENZA	2
PRECAUZIONI IMPORTANTI	3
PRIMA DI INIZIARE	5
MONTAGGIO	6
USO DEL CARDIOFREQUENZIMETRO A TORACE	11
FUNZIONAMENTO E REGOLAZIONE	12
PIEGATURA E SPOSTAMENTO DEL TAPIS ROULANT	20
LOCALIZZAZIONE GUASTI	22
GUIDA AGLI ESERCIZI	25
ELENCO PEZZI	26
DISEGNO ESPLOSO	28
ORDINAZIONE DEI PEZZI DI RICAMBIO	Retrocopertina
INFORMAZIONI PER IL RICICLO	Retrocopertina

POSIZIONE DELLE ETICHETTE DI AVVERTENZA

Le etichette di avvertenza raffigurate sono state applicate nelle posizioni indicate. **Se manca un'etichetta o se è illeggibile, si prega di contattare il numero di telefono riportato sulla copertina del presente manuale per ordinarne una in sostituzione. Incollare l'etichetta nella posizione indicata.** Nota: le etichette possono non essere rappresentate nella loro dimensione reale.



ATTENZIONE:
Protegete voi stessi e gli altri dal rischio di lesioni gravi. Leggere il manuale d'istruzioni e:

- *Rimanere solamente sui poggia piedi quando si mette in movimento o si ferma il treadmill.
- *Variare la velocità gradualmente.
- *Tenersi ai corrimano per prevenire cadute, e indossare sempre il fermaglio durante l'uso del treadmill.
- *Fermarsi in caso di sintomi di svenimento, vertigini o mancanza di fiato.
- *Innestare completamente la chiusura a scatto prima di muovere o immagazzinare il treadmill.
- *Ridurre l'inclinazione al livello più basso prima di piegare il treadmill in posizione di immagazzinaggio.
- *Tenere i bambini lontano dal treadmill.
- *Rimuovere la chiave quando non in uso.
- *Tenere indumenti, dita, e capelli lontano dalla cinghia in movimento.
- *Non tentare di regolare o aggiustare la cinghia quando è in movimento.
- *Indossare sempre scarpe da ginnastica durante l'uso del treadmill.

NordicTrack è un marchio della Icon IP, Inc.
iPod è un marchio della Apple Computer, Inc., registrato negli Stati Uniti e in altri paesi. L'iPod® non è incluso

PRECAUZIONI IMPORTANTI

⚠ AVVERTENZA: per ridurre il rischio di incidenti gravi, leggere tutte le precauzioni e le istruzioni importanti contenute nel presente manuale nonché tutte le avvertenze riportate sul tapis roulant prima di iniziare a utilizzarlo. ICON non si assume alcuna responsabilità in caso di lesioni personali o danni causati o dovuti all'utilizzo dell'attrezzo.

1. Consultare un medico prima di iniziare qualsiasi programma di esercizio fisico. Questo è raccomandabile soprattutto per le persone oltre i 35 anni di età o persone con problemi fisici preesistenti.
2. Sarà responsabilità del proprietario del tapis roulant di informare adeguatamente qualsiasi persona che farà uso del tapis roulant, delle norme elencate.
3. Utilizzare il tapis roulant solo come viene indicato.
4. Posizionare il tapis roulant su una superficie piana con almeno 2,4 m di zona sgombra dietro di zona sgombra dietro e 0,6 m su ogni lato. Non posizionare il tapis roulant vicino ad acqua, all'aperto o dove ostruisca un'apertura d'aria. Per protezione, coprire il pavimento sottostante il tapis roulant.
5. Tenere il tapis roulant al coperto, lontano dall'umidità e dalla polvere. Non mettere il tapis roulant in un garage, in terrazza, o vicino a fonti d'acqua.
6. Non utilizzare il tapis roulant dove sono utilizzati prodotti per inalazione o per la somministrazione di ossigeno.
7. Tenere lontano dalla portata dei bambini di età inferiore ai 12 anni ed animali domestici.
8. Il tapis roulant non dovrebbe essere utilizzato da persone con un peso superiore ai 136 kg.
9. Non permettere a più di una persona alla volta di usare il tapis roulant.
10. Durante l'allenamento indossare un abbigliamento adeguato. Non indossare abiti troppo larghi o che potrebbero impigliarsi nel tapis roulant. Si consigliano articoli sportivi comodi. *Calzare sempre scarpe da corsa. Non usare mai il tapis roulant a piedi scalzi, indossando solo calze o sandali.*
11. Inserire la spina direttamente in un circuito con collegamento di massa con capacità a 8 o più amps (fare riferimento a pagina 12). Non collegare altri apparecchi a questo circuito.
12. Se avete bisogno di una prolunga, usate solo un cavo a 3 conduttori, 3 x 1 mm² che non superi 1,5 m di lunghezza.
13. Evitare il contatto del cavo della corrente con superfici calde.
14. Non cercare di muovere il nastro scorrevole quando l'apparecchio non è alimentato da energia elettrica. Non azionare il tapis roulant se il cavo d'alimentazione o la spina della corrente sono danneggiati o se il tapis roulant presenta un cattivo funzionamento. (Se il tapis roulant non funzionasse appropriatamente, vedere LOCALIZZAZIONE GUASTI a pagina 22 di questo manuale.)
15. Prima di utilizzare il tapis roulant, leggere, comprendere e collaudare la procedura di arresto di emergenza (vedere ACCENSIONE DELL'ATTREZZO a pagina 14).
16. Salire sul nastro scorrevole solo dopo aver azionato il tapis roulant. Durante l'allenamento tenersi sempre agli corrimani.
17. Il tapis roulant è capace di alte velocità. Regolare la velocità molto lentamente per evitare sbalzi improvvisi.
18. Il cardiofrequenzimetro non è un dispositivo medico. Vari fattori possono influenzare l'accuratezza dei dati della frequenza cardiaca, incluso il movimento dell'utente. Il cardiofrequenzimetro è indicato quale supporto per l'allenamento per determinare l'andamento generale della frequenza cardiaca.

19. Non lasciare mai incustodito il tapis roulant mentre è in funzione. Rimuovere la chiave, staccare la spina della corrente e spegnere Interruttore Automatico Repristina/Spento [RESET/OFF] quando il tapis roulant non viene utilizzato. (Vedere il grafico a pagina 5 per la posizione del Interruttore Automatico Repristina/Spento.)
20. Non tentare di sollevare, abbassare, o spostare il tapis roulant sino a montaggio completo. (Vedere le sezioni MONTAGGIO a pagina 6, e PIEGATURA E SPOSTAMENTO DEL TAPIS ROULANT a pagina 20.)
Bisognerà essere in grado di sollevare con facilità 20 kg per potere sollevare, abbassare o muovere il tapis roulant.
21. Durante lo spostamento o quando si piega il tapis roulant, accertarsi che la chiusura a scatto sia completamente bloccata.
22. Non inserire nessun oggetto in qualsiasi apertura del tapis roulant.
23. Ispezionare e stringere appropriatamente tutte le parti del tapis roulant regolarmente.
24. **PERICOLO:** scollegare sempre il cavo di alimentazione immediatamente dopo l'uso, prima di pulire il tapis roulant e prima di eseguire le procedure di manutenzione e regolazione descritte nel presente manuale. Non rimuovere la calotta del motore se non specificato diversamente dal personale addestrato. Qualsiasi altro tipo di manutenzione, a parte quella indicata in questo manuale, è di esclusiva competenza dei tecnici autorizzati.
25. Questo tapis roulant è stato realizzato solo per uso privato. Non usare questo tapis roulant per scopi commerciali, non affittarlo e non usarlo negli istituti pubblici.
26. Un eccessivo allenamento potrebbe provocare incidenti gravi o morte. In caso di svenimenti o dolori di qualsiasi tipo durante l'allenamento fermarsi immediatamente e iniziare il defaticamento.

CUSTODIRE QUESTE ISTRUZIONI

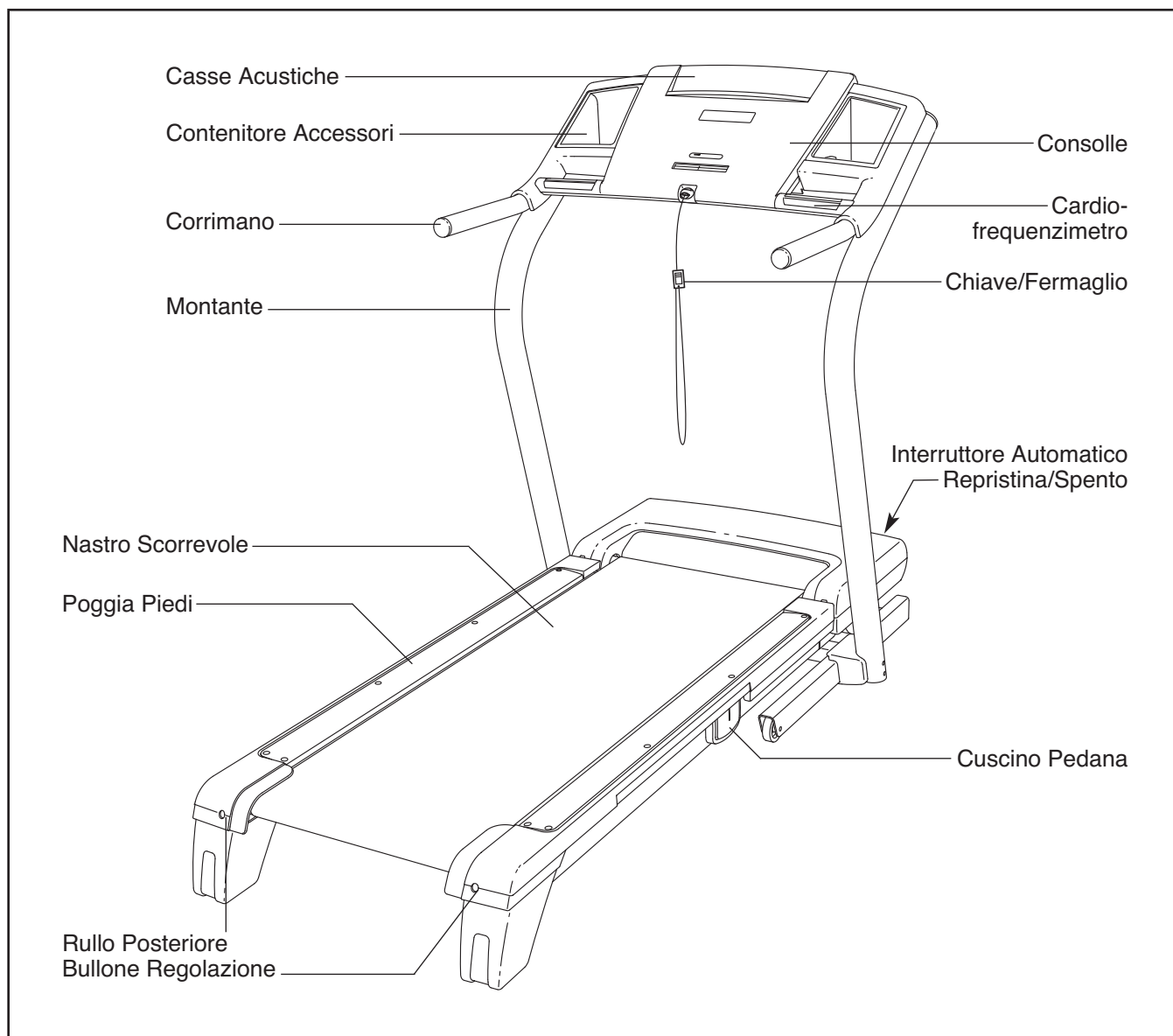
PRIMA DI INIZIARE

Grazie per aver scelto il rivoluzionario tapis roulant NordicTrack® C2000. Il tapis roulant C2000 offre una gamma di funzioni realizzate per rendere i vostri esercizi a casa più piacevoli ed efficaci. E una volta finito di allenarsi, l'innovativo tapis roulant C2000 potrà essere piegato, occupando così meno della metà di spazio di altri tapis roulant.

Onde evitare problemi, si consiglia di leggere attentamente il presente manuale prima di utilizzare il tapis roulant. Per qualsiasi domanda relativa al con-


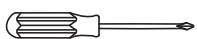

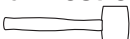
tenuto del presente manuale, si prega di consultare la copertina del manuale. Per poter soddisfare rapidamente ogni eventuale richiesta, prima di contattarci è necessario munirsi del numero del modello e del numero di serie. Il numero del modello e la posizione dell'etichetta che riporta il numero di serie sono indicati sulla copertina del presente manuale.

Prima di procedere con la lettura del manuale si prega di osservare il disegno sottostante per poter familiarizzare con i pezzi contrassegnati.

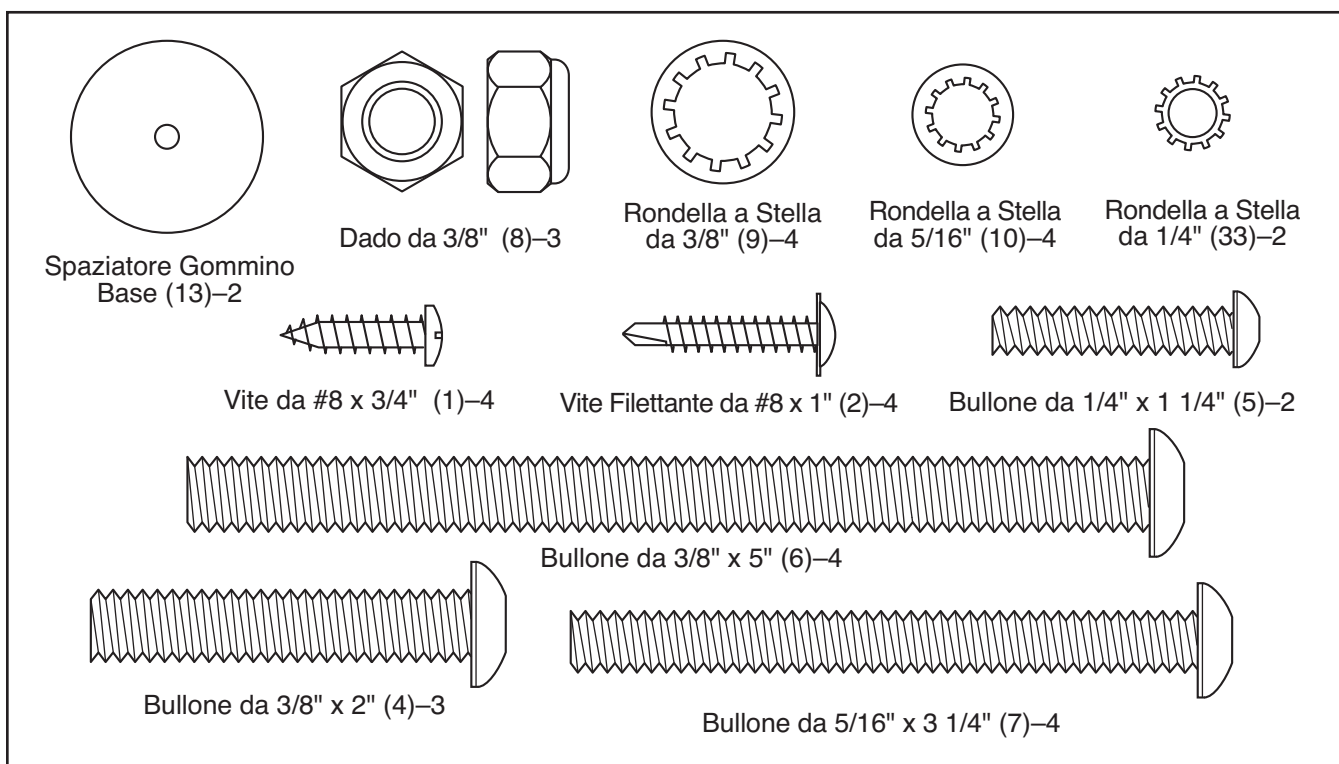


MONTAGGIO

Il montaggio richiede due persone. Posizionare il tapis roulant in un'area sgombra e rimuovere il materiale di imballaggio; non disfarsi della materiale di imballaggio fino a montaggio completo. Nota: Il dietro del nastro scorrevole del tapis roulant è coperto da un lubrificante ad alta esecuzione. Durante il trasporto, una piccola quantità di lubrificante potrebbe essersi trasferita sulla parte superiore del nastro scorrevole e sul cartone. Questa è una condizione normale e non ha effetto alcuno sulla prestazione del tapis roulant. Se ci fosse del lubrificante sulla parte superiore del tapis roulant, semplicemente pulire con un panno morbido e un detergente dolce e non-abrasivo.

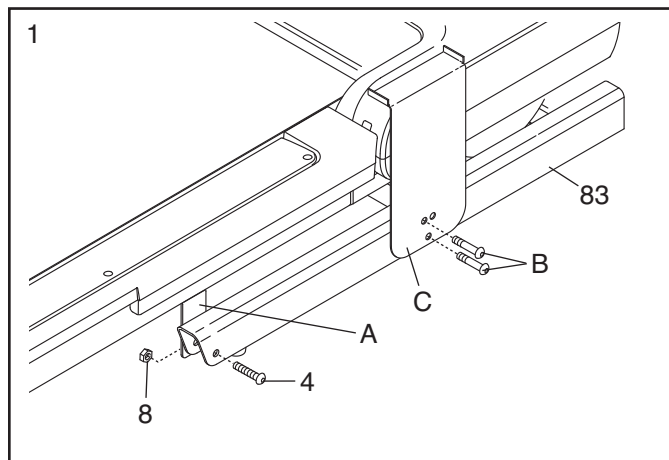
Il montaggio richiede l'inclusa chiave esagonale , **e un vostro cacciavite di croce** , **una chiave regolabile** , **e un maglio in gomma** .

Per l'identificazione delle parti di montaggio osservare i grafici sotto. Il numero fra parentesi sotto ogni disegno è il numero chiave di ogni pezzo, tratto dall'ELENCO PEZZI verso la fine del presente manuale. Il numero dopo le parentesi è la quantità necessaria per il montaggio. **Nota: alcuni pezzi piccoli sono stati premontati. Se un pezzo non si trova nel sacchetto dei pezzi, controllare se è stato premontato. Al fine di evitare danni ai componenti in plastica, non utilizzare strumenti alimentati elettricamente per il montaggio.**



1. Accertare che il cavo di alimentazione sia scollegato.

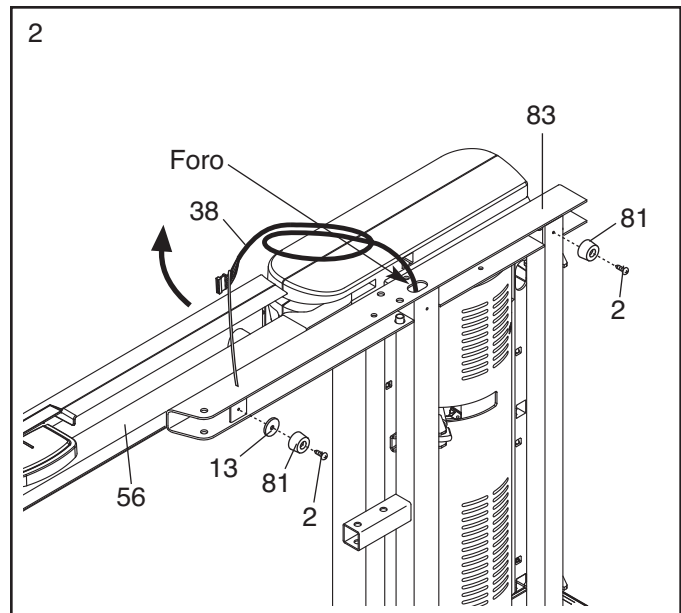
Togliere il Dado da 3/8" (8), il Bullone da 3/8" x 2" (4), i bulloni staffa (B) e due staffe per spedizione (A, C) dalla Base (83). **Ripetere questa operazione sull'altro lato del tapis roulant.** Eliminare le staffe d'imballaggio ed i bulloni staffa.



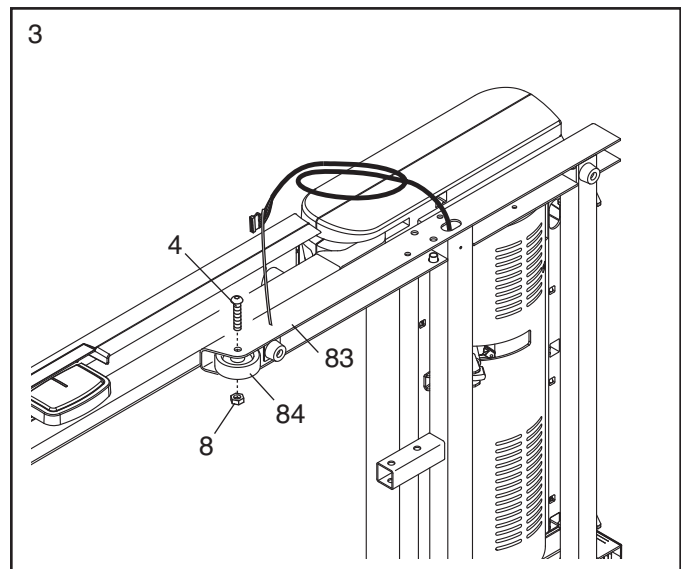
- Con l'aiuto di una seconda persona, inclinare con attenzione il tapis roulant sul suo lato sinistro. Chiudere parzialmente il Telaio (56) in modo tale che il tapis roulant risulti più stabile; **non richiudere completamente il Telaio.**

Tagliare le fascette che bloccano il Filo del Montante (38) alla Base (83). Individuare la fascetta nel foro indicato nella Base e utilizzare la fascetta per tirare fuori il Cavo Montante dal foro.

Montare un Gommino Base (81) alla Base (83) nella posizione indicata con un Spaziatore Gommino Base (13) e una Vite Autoforanti da #8 x 1" (2). Poi, montare un altro Gommino Base (81) con una sola Vite Autoforanti da #8 x 1" (2).

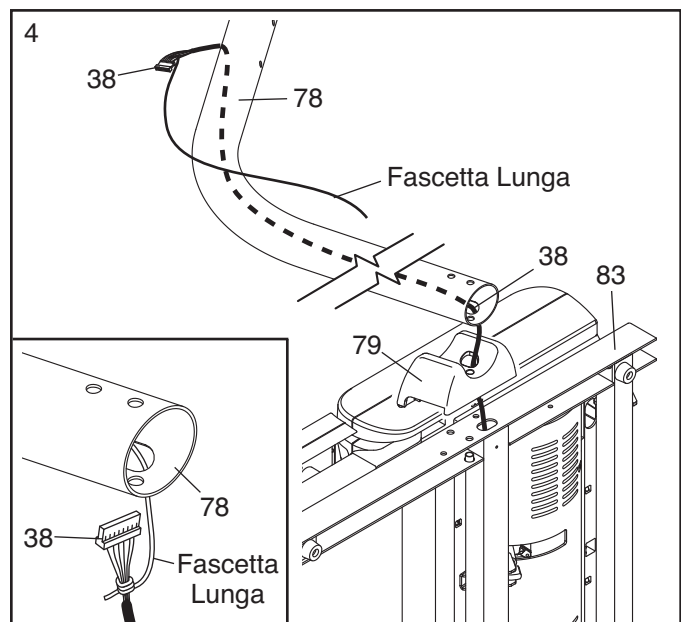


- Montare una Ruota (84) con il Bullone da 3/8" x 2" (4) e il Dado da 3/8" (8) appena rimossi nel fase 1. **Non serrare eccessivamente il Dado: la Ruota deve poter girare liberamente.**



- Individuare il Montante Destro (78) e il Spaziatore Montante Desto (79), contrassegnati con gli adesivi. Inserire il Filo del Montante (38) nello Spaziatore Montante Desto come indicato.

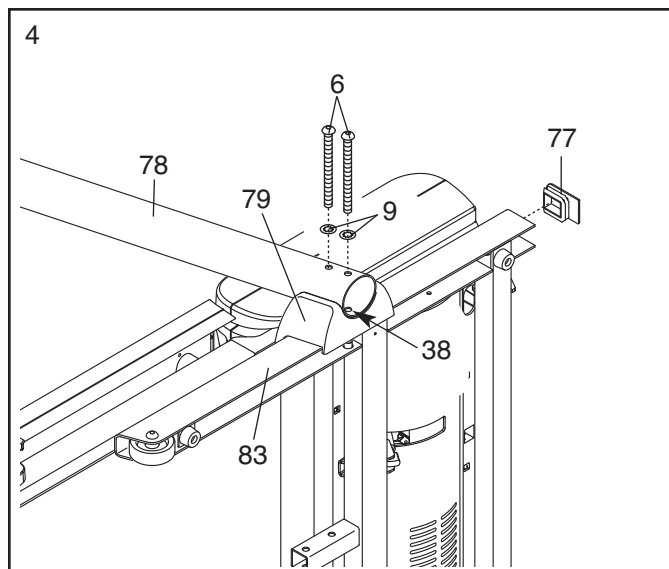
Si veda disegno nel riquadro. Collocare la fascetta lunga sul Montante Desto (78) attorno all'estremità del Filo del Montante (38). Con l'aiuto di un'altra persona, reggere il Montante Desto dietro alla Base (83). In seguito, tirare l'estremità opposta della fascetta finché il Filo del Montante è ben fissato nel Montante Desto.



5. Montare il Spaziatore Montante Destro (79) sulla Base (83). **Attenzione a non pizzicare il Filo del Montante (38).** Con l'aiuto di un'altra persona, inserire due Bulloni da 3/8" x 5" (6) con due Rondelle a Stella da 3/8" (9) nel Montante Destro (78), e fissare il Montante Destro nel Distanziatore Montante Destro. Se necessario, utilizzare un martello in gomma per verificare che il Montante Destro sia inserito completamente nel Distanziatore.

Avvitare a mano i Bulloni da 3/8" x 5" (6); **attendere prima di serrarli completamente.**

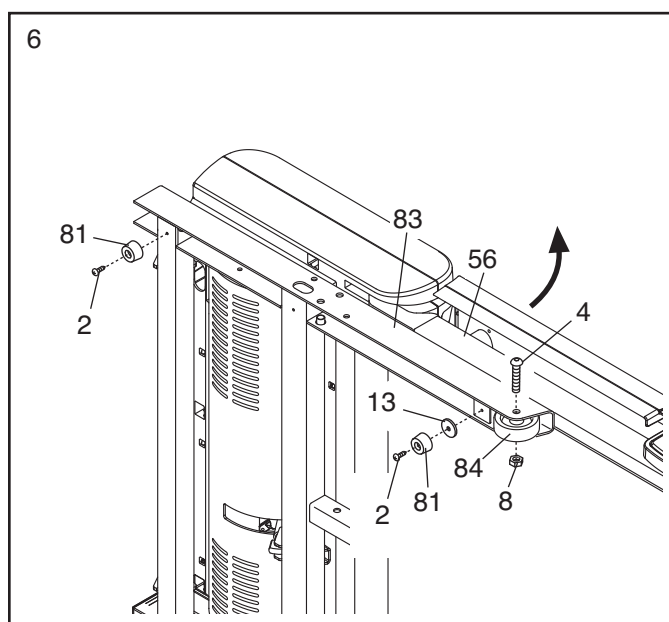
Premere un Cappuccio Base (77) nella Base (83).



6. Con l'aiuto di una seconda persona, inclinare con attenzione il tapis roulant sul suo lato destro. Piegarlo parzialmente il Telaio (56) in modo che il tapis roulant sarà più stabile. **Non richiudere completamente il Telaio.**

Montare un Gommino Base (81) alla Base (83) nella posizione indicata con una Vite Autoforanti da #8 x 1" (2) e un Spaziatore Gommino Base (13). Poi, montare un altro Gommino Base (81) con una sola Vite Autoforanti da #8 x 1" (2).

Togliere il Dado da 3/8" (8) e il Bullone da 3/8" x 2" (4) dalla Base (83). Montare una Ruota (84) con il Bullone e il Dado appena rimossi. **Non serrare eccessivamente il Dado; la Ruota deve girare senza impedimenti.** Eliminare la staffa per spedizione.

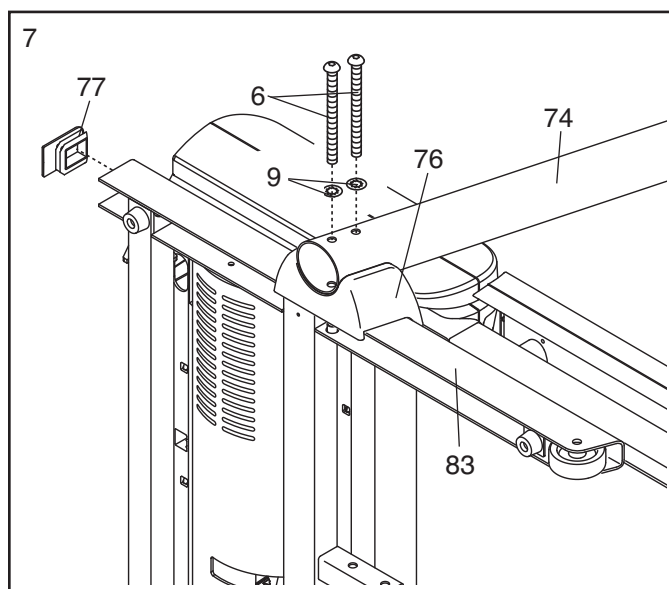


7. Montare il Spaziatore Montante Sinistro (76) sulla Base (83). Con l'aiuto di un'altra persona, inserire due Bulloni da 3/8" x 5" (6) con due Rondelle a Stella da 3/8" (9) nel Montante Sinistro (74) e fissare il Montante Sinistro nel Spaziatore Montante Sinistro. Se necessario, utilizzare un martello in gomma per verificare che il sia inserito completamente nel Spaziatore.

Avvitare parzialmente i Bulloni da 3/8" x 5" (6) a mano; **attendere prima di serrarli completamente.**

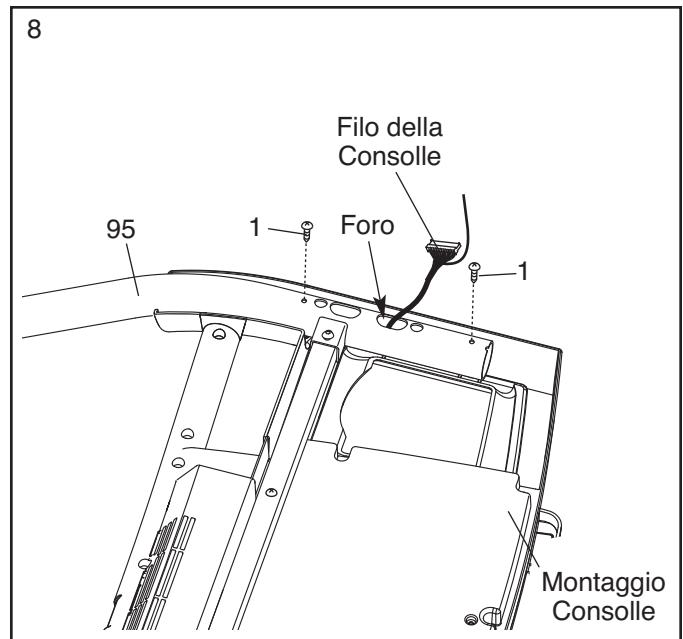
Premere un Cappuccio Base (77) nella Base (83).

Facendo ricorso all'aiuto di un'altra persona, inclinare il tapis roulant in modo tale che la Base (83) poggi sul pavimento.



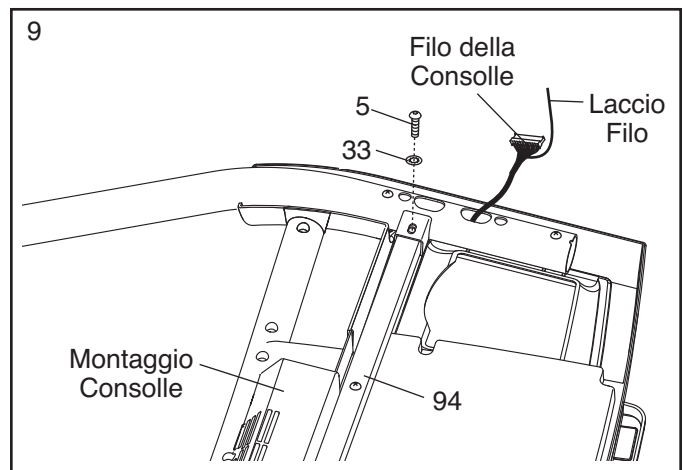
8. Appoggiare la Consolle a faccia ingiù su una superficie morbida per evitare di rigarla. Reggere il Corrimano Destro (95) vicino alla Consolle. Successivamente, inserire il cavo consolle nel foro grande presente sul Corrimano Destro ed estrarlo dall'alto come indicato. Se necessario, utilizzare delle pinze ad ago per estrarre il cavo consolle.

Montare il Corrimano Destro (95) e il Sinistro (non raffigurato) con quattro Viti da #8 x 3/4" (1) (solo due sono raffigurate). **Assicurarsi che non vi siano cavi impigliati. Pre avvitare le quattro Viti prima di serrarle completamente; non serrare eccessivamente le Viti.**



9. Inserire un Bullone da 1/4" x 1 1/4" (5) con una Rondella a Stella da 1/4" (33) nella staffa e la Barra Trasversale della Corrimano (94) su ogni lato del gruppo consolle (è raffigurato solo un lato).

Poi togliere la fascetta dal cavo consolle.



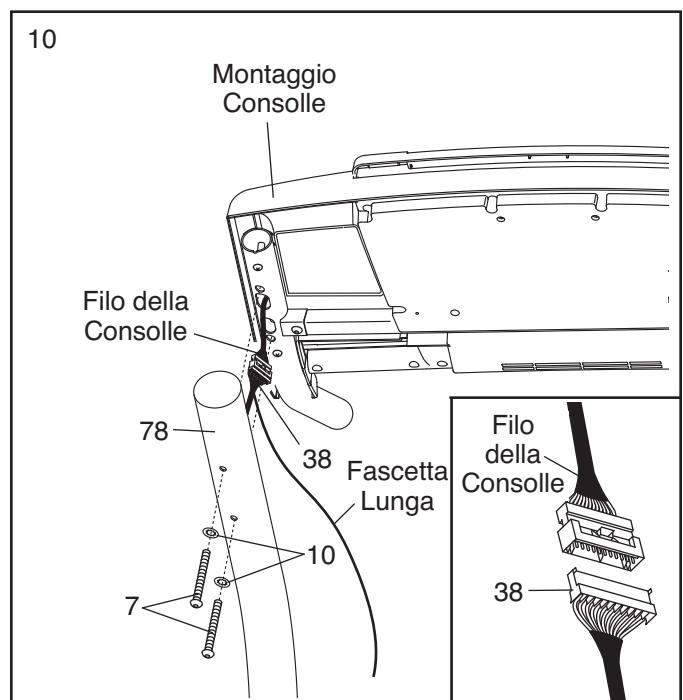
10. Rimuovere la fascetta lunga dal Filo del Montante (38).

Con l'aiuto di una seconda persona reggere il gruppo consolle vicino ai Montanti Destro (78) e Sinistro (non raffigurato). Collegare il Filo del Montante (38) al cavo consolle. **Vedere disegno allegato. I connettori dovrebbero inserirsi agevolmente uno nell'altro e scattare in posizione.** Qualora i connettori non si inseriscano agevolmente l'uno nell'altro e non scattino in posizione, ruotare un connettore e riprovare. **QUALORA I CONNETTORI NON VENGANO COLLEGATI CORRETTAMENTE, LA CONSOLE POTREBBE RISULTARNE DANNEGGIATA QUANDO SI ATTIVA L'ALIMENTAZIONE.**

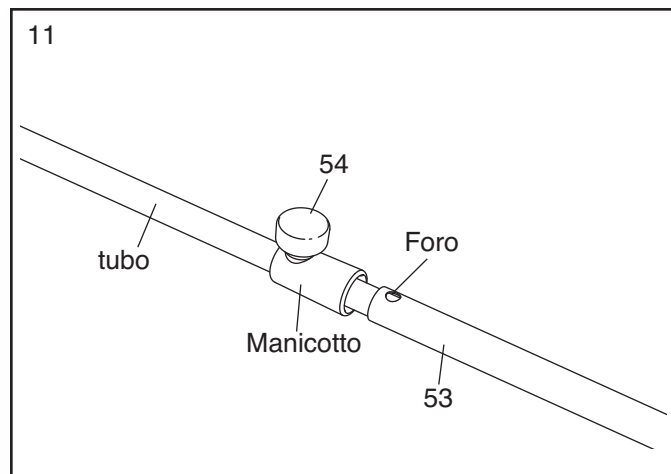
Montare il gruppo consolle ai Montanti Destro (78) e Sinistro (non raffigurato) con quattro Bulloni da 5/16" x 3 1/4" (7) e quattro Rondelle a Stella da 5/16" (10) (ne sono raffigurati solo due).

Attenzione a non pizzicare i cavi.

Consultare fasi 5 e 7. Serrare i quattro Bulloni da 3/8" x 5" (6).



11. Individuare il Dispositivo Chiusura a Scatto (53).
Togliere la fascetta dall'estremità del tubo.
Verificare che il manicotto sia stato inserito sopra al foro indicato e che la Manopola (54) di Chiusura a Scatto sia bloccata nel foro indicato.
Tirare il manicotto per verificare che sia posizionato correttamente.



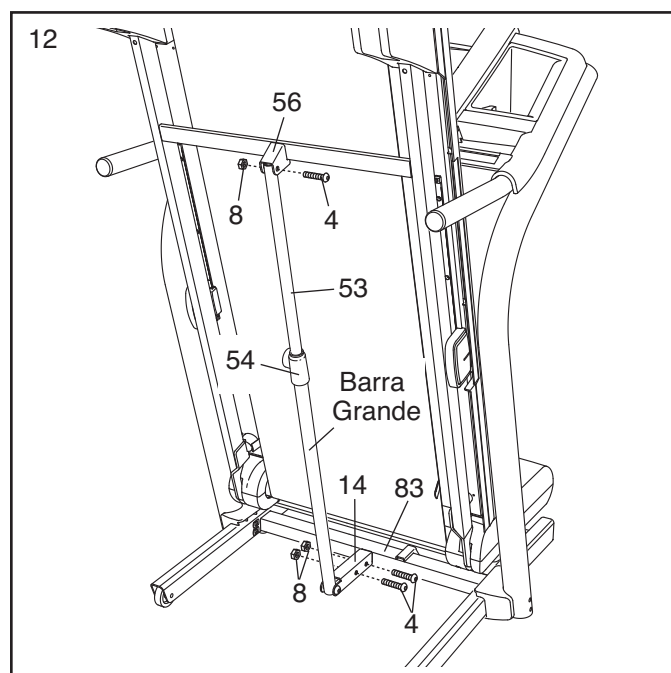
12. Sollevare il Telaio (56) nella posizione indicata.
Con l'aiuto di una seconda persona reggere il Telaio fino al completamento di questa fase.

Dirigere il Dispositivo a Chiusura a Scatto (53) in modo tale che la barra grande e la Manopola di Chiusura a Scatto (54) si trovino nelle posizioni indicate.

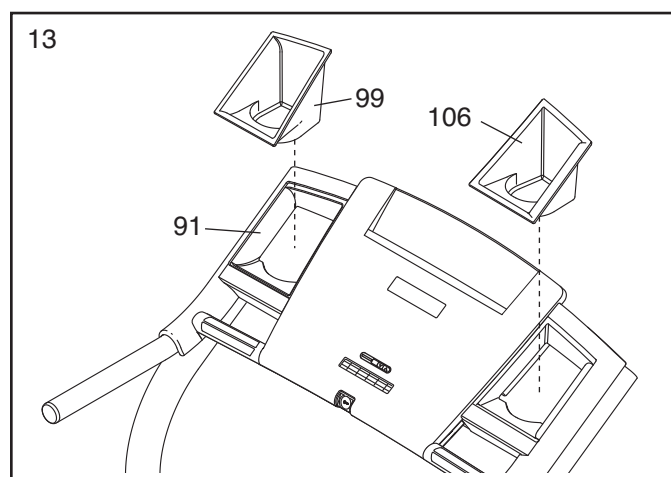
Montare la Staffa Chiusura a Scatto (14) e il Dispositivo a Chiusura a Scatto (53) alla Base (83) con due Bulloni da 3/8" x 2" (4) e due Dadi da 3/8" (8).

Fissare l'estremità superiore del Dispositivo a Chiusura a Scatto (53) alla staffa sul Telaio (56) con un Bullone da 3/8" x 2" (4) e un Dado da 3/8" (8). Nota: potrebbe essere necessario spostare in avanti e indietro il Telaio per allineare il Dispositivo a Scatto di Chiusura con la staffa.

Abbassare il Telaio (56) (vedere la sezione COME ABBASSARE IL TAPIS ROULANT PER L'USO a pagina 21).



13. Inserire a pressione i Porti Accessori Sinistro (99) e Destro (106) nella Base della Consolle (91).

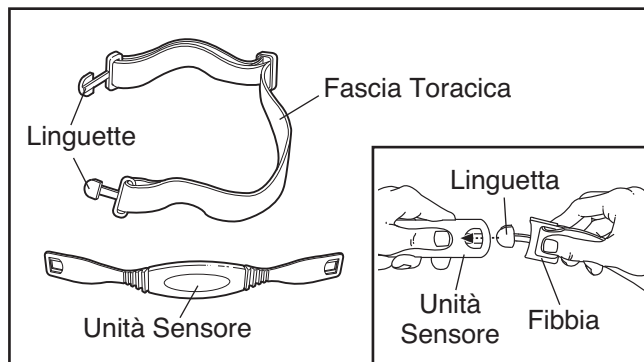


14. **Assicurarsi che tutti i pezzi siano avvitate prima dell'uso del tapis roulant.** Se ci sono delle pellicole di plastica sugli adesivi, toglierle. Per proteggere il pavimento o la moquette, mettere un tappeto sotto il tapis roulant. Nota: Potrebbe essere inclusa dell'extra ferramenta. Tenere l'inclusi chiavi esagonali in un posto sicuro; La chiave esagonale grande viene utilizzata per regolare il nastro scorrevole (vedere pagine 23 e 24).

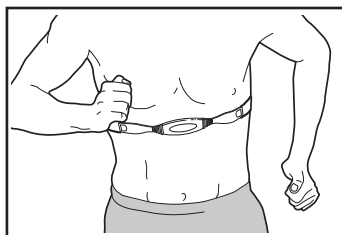
USO DEL CARDIOFREQUENZIMETRO A TORACE

COME INDOSSARE IL CARDIOFREQUENZIMETRO

Il cardiofrequenzimetro a torace consiste di due parti: la fascia toracica e l'unità sensore. Inserire la linguetta situata su un'estremità della fascia toracica nel foro all'estremità dell'unità sensore, come mostrato dal disegno nel riquadro. Inserire l'estremità dell'unità sensore sotto la fibbia della fascia toracica. La linguetta dovrebbe essere allo stesso livello della parte anteriore dell'unità sensore.



Dopo, avvolgere il cardiofrequenzimetro a torace intorno al vostro petto e fissare l'altra estremità della fascia toracica all'unità sensore. Se necessario regolare la lunghezza della fascia toracica. Il cardiofrequenzimetro a torace dovrebbe essere indossato sotto i vestiti, a contatto con la pelle, sotto ai pettorali o al seno, all'altezza che più vi è comoda. Controllare che il marchio sull'unità sensore sia rivolto in avanti e che non sia alla rovescia.



Allontanare l'unità sensore di pochi centimetri dal vostro corpo e collocare i due elettrodi sul lato interno (gli elettrodi sono coperti da leggere sporgenze). Usando una soluzione salina come la saliva o il liquido per lenti a contatto, inumidire entrambi gli elettrodi. Rimettere l'unità sensore a contatto con la pelle contro il torace.

CURA E MANUTENZIONE

- Asciugare completamente il cardiofrequenzimetro a torace dopo ogni uso. Il cardiofrequenzimetro a torace si attiva quando gli elettrodi sono umidi e viene indossato; il cardiofrequenzimetro a torace si spegne quando viene rimosso e gli elettrodi sono asciutti. Se il cardiofrequenzimetro a torace non viene asciugato dopo l'uso potrebbe rimanere attivato più a lungo del necessario, consumando prematuramente le batterie.

- Conservare il cardiofrequenzimetro a torace in un luogo asciutto e caldo. Non conservare il cardiofrequenzimetro a torace in una busta di plastica o in altri contenitori che potrebbero provocare umidità.
- Non esporre il cardiofrequenzimetro a torace alla luce diretta del sole per un lungo periodo di tempo; non esporlo a temperature al di sopra di 50° C o al di sotto di -10° C.
- Non piegare o tirare in modo eccessivo il cardiofrequenzimetro a torace quando viene usato o riposto.
- Pulire l'unità sensore usando un panno umido. Non usare mai alcol, prodotti abrasivi o chimici. La fascia toracica può essere lavata a mano e asciugata all'aria aperta.

LOCALIZZAZIONE GUASTI

Le istruzioni nelle pagine seguenti spiegano l'uso del cardiofrequenzimetro a torace con la consolle. Se il cardiofrequenzimetro a torace non funzionasse appropriatamente, provare le procedure di seguito descritte.

- Assicurarsi che il cardiofrequenzimetro a torace venga indossato come descritto a sinistra. Nota: se il cardiofrequenzimetro a torace non funziona dopo averlo posizionato come descritto, provate a muoverlo leggermente più in alto o più in basso sul vostro torace.
- Usare una soluzione salina come la saliva o il liquido per lenti a contatto per inumidire gli elettrodi. Se le letture della frequenza cardiaca non appaiono fino a quando iniziate a sudare, inumidite di nuovo gli elettrodi.
- Mentre camminate o correte sul tapis roulant, posizionatevi vicino al centro del nastro scorrevole. **Affinché la consolle mostri le letture della frequenza cardiaca, bisogna che manteniate una certa distanza dalla consolle che non deve superare la lunghezza delle vostre braccia.**
- Il cardiofrequenzimetro a torace è stato progettato per funzionare con persone che hanno una frequenza cardiaca nella norma. Problemi di lettura della frequenza cardiaca potrebbero essere causati da patologie mediche quali contrazioni ventricolari premature (pvc), tachicardia, e aritmia.
- Il funzionamento del cardiofrequenzimetro a torace può essere influenzato da interferenze magnetiche causate da linee di alta tensione o altre sorgenti. Se si sospetta che questo sia un problema, provate a spostare il tapis roulant in un altro luogo.
- La pila CR2032 potrebbe aver bisogno di essere sostituita (vedere a pagina 24).

FUNZIONAMENTO E REGOLAZIONE

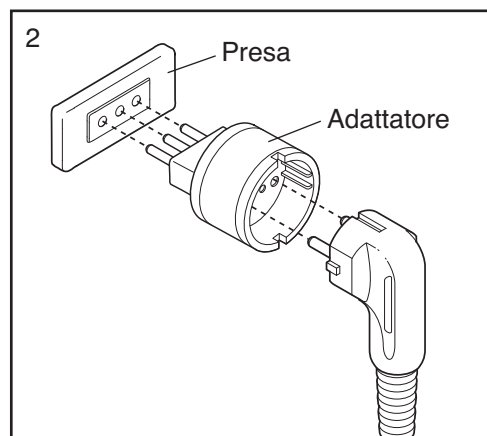
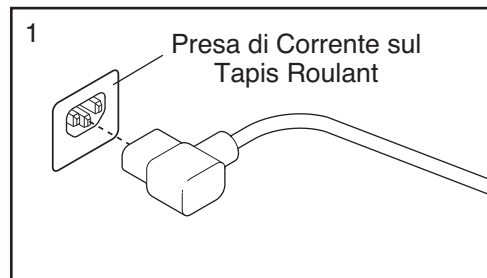
NASTRO SCORREVOLE PRE-LUBRIFICATO

Il tapis roulant è dotato di un nastro scorrevole rivestito con lubrificante ad alte prestazioni. **IMPORTANTE: non applicare mai sul nastro scorrevole o sulla piattaforma scorrevole del silicone spray o altre sostanze lubrificanti. Queste sostanze potrebbero deteriorare il nastro scorrevole causando un'eccessiva usura.**

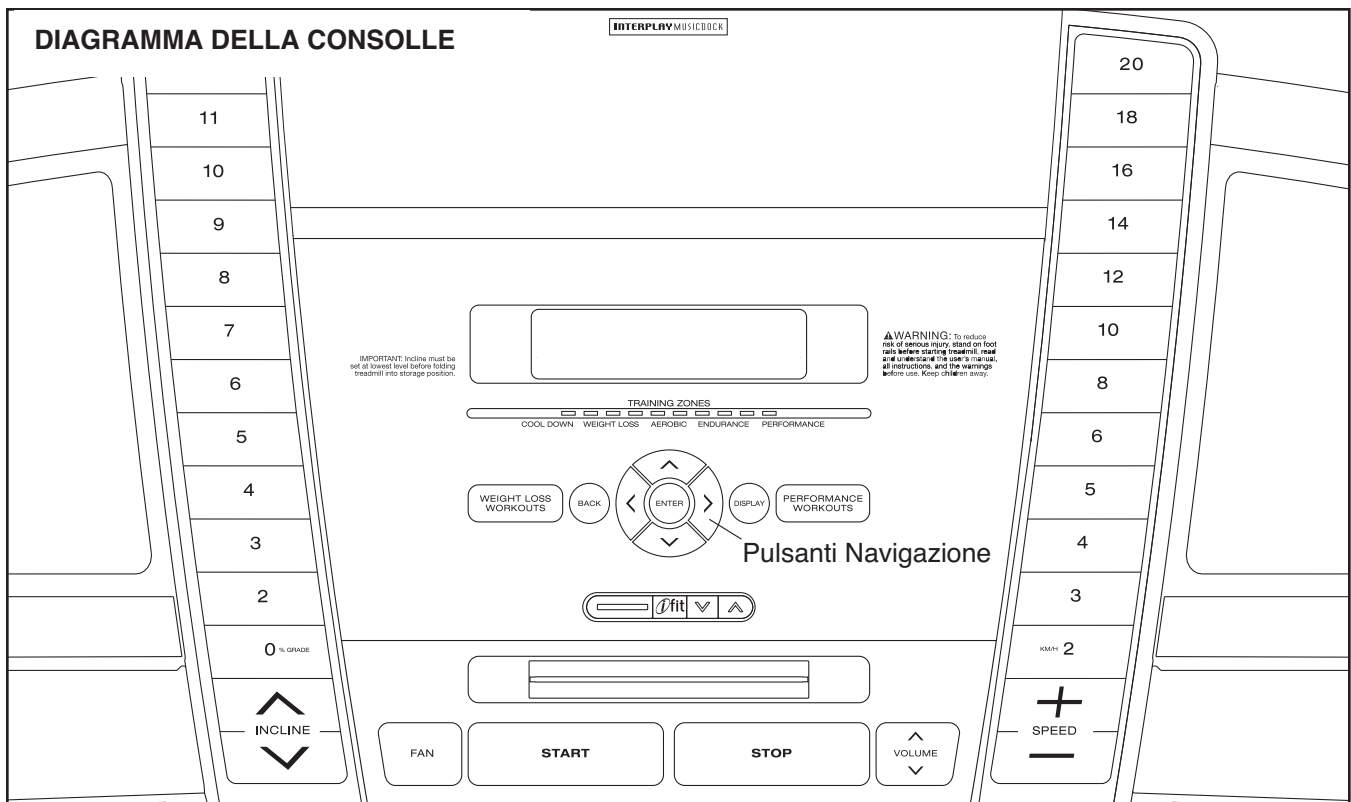
INSERIMENTO DEL CAVO DI ALIMENTAZIONE

Questo prodotto deve essere collegato a massa a terra. In caso di malfunzionamenti o guasti, la massa ha lo scopo di contenere l'intensità della corrente elettrica e ridurre il rischio di scosse elettriche. Questo prodotto è provvisto di un cavo alimentazione e una spina con collegamento di massa a terra. **IMPORTANTE: se il cavo alimentazione fosse danneggiato, deve essere sostituito con un cavo alimentazione raccomandato dalla ditta.**

Vedere disegno 1. Inserire l'estremità indicata del cavo di alimentazione nella presa di corrente del tapis roulant. Vedere disegno 2. Inserire il cavo di alimentazione in una presa adeguata, installata correttamente e con massa a terra in conformità con le leggi vigenti. Nota: in Italia, deve essere utilizzato un adattatore (non incluso) tra il cavo di alimentazione e la presa.



⚠ PERICOLO: un collegamento scorretto del conduttore di massa può causare scosse elettriche. In caso di dubbio accertarsi, tramite un'elettricista specializzato, se il prodotto è adeguatamente collegato a massa a terra. Non modificare la spina fornita con il prodotto; se non dovesse essere adatta alla presa a disposizione, rivolgersi a un elettricista specializzato per l'installazione di una presa adeguata.



APPLICAZIONE DELL'ADESIVO D'AVVERTENZA

Tutte le avvertenze sulla consolle sono stampate in inglese. L'incluso foglio di adesivi contiene le stesse informazioni in altre quattro lingue. Cercate l'adesivo Che è italiano sul foglio degli adesivi. Staccare l'adesivo e applicarlo sulla consolle nel luogo mostrato.

FUNZIONI DELLA CONSOLLE

L'avanzata consolle offre un'impressionante varietà di caratteristiche per aiutarvi ad ottenere il massimo dal vostro allenamento. Quando la funzione manuale viene selezionata, la velocità e l'inclinazione del tapis roulant può essere cambiata semplicemente premendo un pulsante. Durante l'esercizio, la consolle mostrerà un continuo aggiornamento dell'esercizio stesso. Potete persino misurare il vostro battito cardiaco utilizzando l'incorporato cardiofrequenzimetro a impugnatura o il cardiofrequenzimetro a torace.

Inoltre la consolle dispone di quindici programmi di allenamento predefiniti (cinque di dimagrimento, cinque di tonificazione, e cinque aerobici). Ogni programma controlla automaticamente la velocità e l'inclinazione del tapis roulant per permettere un allenamento efficace.

Il sistema iFit consente alla consolle di accettare schede iFit Interactive Workout contenenti programmi di allenamento studiati per agevolare il raggiungimento di obiettivi fitness specifici. Per esempio, perdere i chili in eccesso con il programma Dimagrimento in 8 settimane o allenarsi per una lunga corsa con il programma di allenamento Maratona. I programmi iFit controllano automaticamente il tapis roulant mentre una voce di un personal trainer vi allena e vi incita in ogni fase del

vostro allenamento. Schede iFit supplementari sono disponibili su richiesta. **Per acquistare schede iFit, telefonare al numero fornito nella prima di copertina del presente manuale. Le schede iFit sono disponibili anche presso negozi selezionati.**

È anche possibile ascoltare la vostra musica preferita per l'allenamento o i libri audio grazie al sistema incorporato nella consolle. Questo attrezzo è stato appositamente progettato per funzionare con un iPod ed è stato certificato dagli sviluppatori per soddisfare gli standard di funzionamento della Apple.

Per usare la funzione manuale della consolle, seguire le fasi iniziando a pagina 14. **Per utilizzare un allenamento predefinito,** vedere pagina 17. **Per utilizzare una scheda iFit,** vedere pagina 18. **Per usare lo stereo,** consultare pagina 19.

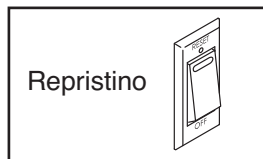
IMPORTANTE: se ci fosse una sottile pellicola in plastica sulla facciata della consolle, rimuoverla. Per evitare danni alla pedana, durante l'uso del tapis roulant si consiglia di indossare delle scarpe pulite. La prima volta che si usa il tapis roulant, controllare periodicamente l'allineamento del nastro scorrevole e, se necessario, effettuare la centratura del nastro (vedere pagina 24).

Nota: la consolle può mostrare la velocità e la distanza sia in miglia che in chilometri. Per determinare quale unità di misura è stata selezionata o per cambiare l'unità di misura consultare LA MODALITÀ INFORMAZIONI a pagina 19. Note: per maggiore comodità, tutte le istruzioni di questa sezione fanno riferimento ai chilometri.

ACCENSIONE DELL'ATTREZZO

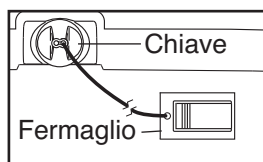
IMPORTANTE: se il tapis roulant è rimasto esposto a basse temperature, riportarlo a temperatura ambiente prima di procedere all'accensione. Se non si effettua questa operazione i display della console o altri componenti elettrici si potrebbero danneggiare.

Inserire il cavo di alimentazione (vedere a pagina 12). Localizzare l'interruttore automatico ripristina/spento [RESET/OFF] sul tapis roulant vicino al cavo di alimentazione. Verificare che l'interruttore sia nella posizione di ripristino.



IMPORTANTE: la console è dotata di una modalità demo del display, da usare quando il tapis roulant viene esposto in un negozio. Se il display si accende non appena si inserisce il cavo di alimentazione e si sposta l'interruttore in posizione di ripristino, si entra in modalità demo. Per uscire dalla modalità demo, mantenere premuto il pulsante Arresto [STOP] per qualche secondo. Se il display rimane acceso, vedere alla MODALITÀ INFORMAZIONI a pagina 19 per spegnere la modalità demo.

Successivamente, salire sui poggia piedi del tapis roulant. Individuare il fermaglio attaccato alla chiave (vedere il disegno a destra), farlo scivolare nel giro vita dei vostri abiti. Quindi, inserire la chiave nella consolle. Dopo un istante, il display si illuminerà.



IMPORTANTE: in caso di emergenza, la chiave può essere tolta dalla consolle, provocando così il rallentamento e conseguente arresto del tapis roulant. Controllare il fermaglio facendo con attenzione pochi passi all'indietro; se la chiave non si estrae dalla consolle, regolare la posizione del fermaglio conseguentemente.

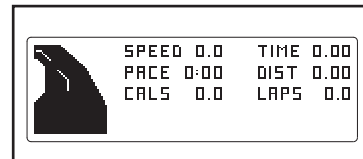
COME USARE LA FUNZIONE MANUALE

1. Inserire la chiave nella consolle.

Vedere ACCENSIONE DELL'ATTREZZO a sinistra.

2. Selezionare la funzione manuale.

Ogni volta che si inserisce la chiave si selezionerà la modalità in manuale. Se è stato selezionato un programma di allenamento, risSelectedare la modalità in manuale togliendo la chiave e reinserendola.



3. Avviare il nastro scorrevole.

Per avviare il nastro scorrevole, premere il pulsante Avvio [START], il pulsante di aumento della Velocità [SPEED] oppure uno dei pulsanti velocità numerati da 2 a 20.

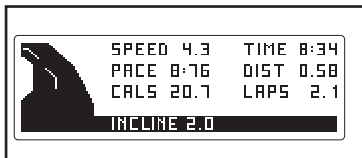
Se il tasto Avvio o il tasto aumentare la Velocità viene premuto, il nastro scorrevole inizierà a muoversi a 2 km/h [KM/H]. Mentre vi esercitate, cambiate la velocità del nastro scorrevole come desiderato premendo i pulsanti aumentare o diminuire la Velocità. Ogni volta che si preme il pulsante aumenta/diminuisci Velocità, l'impostazione della Velocità cambierà di 0,1 Km/h; mantenendo premuto il pulsante, la velocità varierà in incrementi di 0,5 Km/h. Nota: dopo aver premuto i pulsanti, ci vorrà qualche minuto prima che il tapis roulant raggiunga la velocità selezionata.

Se viene premuto uno dei pulsanti numerati da 2 a 20 il tapis roulant aumenterà la velocità gradatamente fino a raggiungere quella impostata.

Per fermare il nastro scorrevole, premere il pulsante Arresto [STOP]. Per riavviare il tapis roulant, premere il pulsante Avvio, il tasto aumentare la Velocità, oppure uno dei dodici Velocità tasti numerati.

4. Cambiare l'inclinazione del tapis roulant come desiderato.

Per modificare l'inclinazione del tapis roulant, premere i pulsanti di aumento e diminuzione



dell'inclinazione [INCLINE]. Ogni volta che si preme il pulsante aumenta/diminuisci inclinazione, quest'ultima varierà di uno 0,5%. Per cambiare l'inclinazione velocemente, premere uno dei pulsanti inclinazione numerati da 0 a 12. Nota: dopo aver premuto i pulsanti Inclinazione, ci vorrà qualche minuto prima che il tapis roulant raggiunga l'inclinazione impostata.

5. Selezionare una modalità di visualizzazione e monitorare la progressione sul display.

Mentre camminare o correre sul tapis roulant, il display è in grado di visualizzare le seguenti informazioni sull'allenamento:

- La velocità [SPEED] del nastro scorrevole.
- Il passo [PACE] della camminata o della corsa in minuti per miglio o minuti per chilometro.
- Il numero approssimativo di calorie [CALS] che avete bruciato.
- Il tempo [TIME] trascorso.
- La distanza [DIST] che avete camminato o corso.
- Il numero di giri di 1/4 di miglio [LAPS] che avete completato
- L'impostazione dell'inclinazione [INCLINE] del tapis roulant quando cambia.

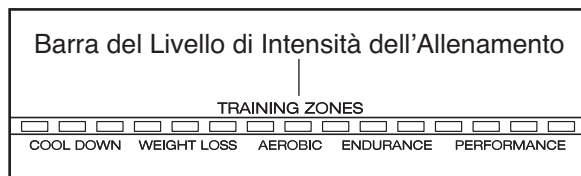
- La frequenza cardiaca dell'utente. Nota: la frequenza cardiaca viene visualizzata esclusivamente quando si utilizza il sensore pulsazioni a impugnatura o il cardiofrequenzimetro a torace.
- Il display può anche visualizzare l'animazione di una strada.

Quando è selezionata la modalità manuale, la consolle propone tre modalità di visualizzazione. La modalità di visualizzazione selezionata determina le informazioni visualizzate relativamente all'allenamento. Premere ripetutamente il pulsante [DISPLAY] per selezionare la modalità di visualizzazione desiderata.

Indipendentemente dalla modalità di visualizzazione selezionata, l'impostazione di velocità o inclinazione comparirà sul display per alcuni secondi ogni volta che viene modificata l'impostazione.

È possibile cambiare il livello del volume premendo i pulsanti di aumenta/diminuisci Volume [VOLUME].

Come vi esercitate, la barra del livello di intensità dell'allenamento indicherà il livello di intensità approssimativo del vostro esercizio. Per esempio, se otto degli indicatori sulla barra sono illuminati, la barra mostra che il vostro livello di intensità è ideale per un esercizio aerobico.



Per azzerare il consolle, premere il pulsante Arresto, rimuovere la chiave e dopo inserirla di nuovo.

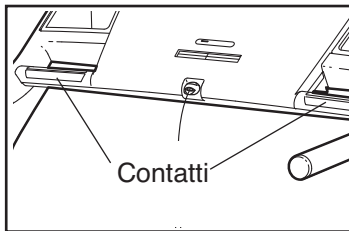
6. **Se lo si desidera, misurare la frequenza cardiaca.**

Nota: se si utilizzano un cardiofrequenzimetro e un sensore incorporato nell'impugnatura contemporaneamente, la consolle non visualizzerà la frequenza cardiaca in modo preciso. Si veda pagina 11 per maggiori informazioni sul cardiofrequenzimetro a torace.

Per utilizzare un sensore incorporato nell'impugnatura, rimuovere la pellicola trasparente dai contatti in metallo presenti sul corrimano.

Inoltre, accertare di avere le mani pulite.

Per misurare il vostro battito cardiaco, **rimanere sui poggia piedi** e tenere i contatti metallici— **evitare di muovere le mani.** Quando vengono rilevate le pulsazioni, si visualizzerà la vostra frequenza cardiaca. **Per una lettura più accurata della frequenza cardiaca, continuare a tenere i contatti per circa 15 secondi.**



7. **Accendere il ventilatore se desiderato.**

Il ventilatore dispone di tre regolazioni: lento, veloce e velocità automatica. Premere il pulsante Ventilatore [FAN] ripetutamente per selezionare la velocità o per spegnerlo. Quando si seleziona la modalità automatica la velocità del ventilatore aumenterà o diminuirà automaticamente a seconda della velocità del tapis roulant. Nota: pochi minuti dopo aver fermato il nastro scorrevole, il ventilatore si spegnerà automaticamente.

8. **Quando finite di allenarvi, togliere la chiave dalla consolle.**

Collocarsi sulla barra per i piedi, premere il pulsante Arresto [STOP] e **regolare l'inclinazione del tapis roulant al livello più basso possibile. L'inclinazione deve essere al livello più basso possibile quando si piega il tapis roulant per metterlo via, in modo da non danneggiarlo.**

Quindi, togliere la chiave dalla consolle e collocarla in un posto sicuro.

Quando si finisce di utilizzare il tapis roulant, spostare l'interruttore automatico del circuito ripristina/spento [RESET/OFF] in posizione spento e scollegare il cavo di alimentazione. **IMPOR-TANTE: se non si effettua questa operazione, i componenti elettrici del tapis roulant si possono consumare prematuramente.**

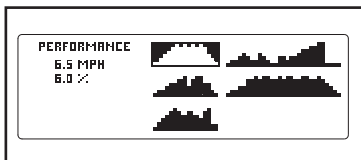
COME UTILIZZARE I PROGRAMMI PREDEFINITI

1. Inserire la chiave nella consolle.

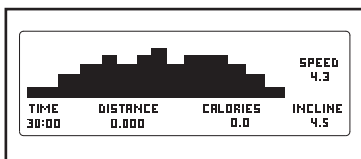
Vedere ACCENSIONE DELL'ATTREZZO a pagina 14.

2. Selezionare uno dei programmi di allenamento predefiniti.

Per selezionare un programma di dimagrimento o tonificazione, premere ripetutamente il pulsante Programma Dimagrimento [WEIGHT LOSS WORKOUTS] o Programma Tonificazione [PERFORMANCE WORKOUTS]. I profili delle impostazioni velocità per i programmi di allenamento si visualizzeranno sul display. Per selezionare un programma di allenamento aerobico, premere il pulsante Programma di Dimagrimento e poi premere il pulsante Navigazione verso il basso finché sul display si visualizzano i profili aerobici. Utilizzare i pulsanti Navigazione per selezionare il profilo desiderato. Si visualizzeranno la massima velocità e la massima inclinazione impostabili del programma di allenamento. Premere Invio [ENTER] per selezionare il programma di allenamento.



Non appena viene selezionato il programma predefinito, la velocità massima e l'inclinazione massima impostabili del programma lampeggeranno nel display per alcuni secondi. Il tempo di allenamento e il profilo delle velocità impostate per l'allenamento si visualizzeranno sul display.



3. Premere il pulsante Avvio [START] o il pulsante aumento Velocità [SPEED] per iniziare l'allenamento.

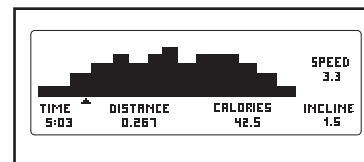
Subito dopo che il pulsante viene premuto, il tapis roulant si regolerà automaticamente alla prima velocità ed inclinazione dell'allenamento. Tenersi ai corrimano ed iniziare a camminare.

Ogni programma è suddiviso in segmenti da un minuto. Per ogni segmento sono programmati una velocità ed una inclinazione. Nota: lo stesso livello di velocità e/o livello d'inclinazione può essere pro-

grammato per segmenti consecutivi.

Una piccola freccia sotto il profilo vi indicherà il

vostro progresso. Una piccola freccia sotto il profilo vi indicherà il vostro progresso.



Al termine del primo segmento da un minuto del programma, verrà emessa una serie di segnali acustici. Se per il secondo segmento è stata programmata una velocità e/o un livello di inclinazione diversi, questi due valori lampeggeranno sul display per un istante per avvisarvi. Il tapis roulant quindi regolerà automaticamente le impostazioni di velocità e inclinazione per il secondo segmento.

L'allenamento proseguirà in questo modo finché la freccia piccola raggiunge la parte destra del profilo. Il nastro scorrevole allora rallenterà fino a fermarsi.

Se la velocità o l'inclinazione corrente fosse troppo alta o troppo bassa, potete regolarla con i pulsanti Velocità o Inclinazione [INCLINE]. **Comunque, quando inizia il prossimo segmento, il tapis roulant si regolerà automaticamente alla velocità e all'inclinazione per il prossimo segmento.**

Per arrestare l'allenamento in qualsiasi momento premere il pulsante Arresto [STOP]. Per riavviare il programma di allenamento, premere il pulsante Avvio. Il tapis roulant comincerà a muoversi a 2 Km/H. All'avvio del successivo segmento dell'allenamento, il tapis roulant regolerà automaticamente la velocità e l'inclinazione per questo segmento.

4. Selezionare una modalità di visualizzazione e monitorare la progressione sul display.

Vedere la fase 6 a pagina 15.

5. Se lo si desidera, misurare la frequenza cardiaca.

Vedere la fase 6 a pagina 16.

6. Accendere il ventilatore se desiderato.

Vedere la fase 7 a pagina 16.

7. Quando finite di allenarvi, togliere la chiave dalla consolle.

Vedere la fase 8 a pagina 16.

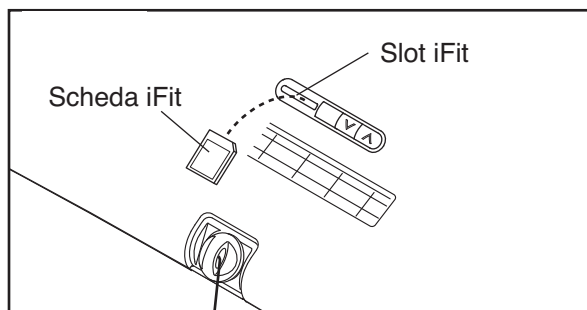
USO DELLA SCHEDA IFIT

1. Inserire la chiave nella consolle.

Vedere ACCENSIONE DELL'ATTREZZO a pagina 14.

2. Inserire una scheda iFit e selezionare il programma di allenamento.

Per utilizzare un programma di allenamento iFit, inserire una scheda iFit nell'apposito alloggiamento; accertare che la scheda iFit sia orientata in modo che i contatti metallici si trovino nella parte superiore e siano inseriti nello slot iFit.



Successivamente selezionare un programma di allenamento iFit premendo i pulsanti iFit su e giù che si trovano a lato dell'alloggiamento scheda iFit. Quando si seleziona un programma di allenamento iFit, il display visualizza il nome del programma, la velocità e l'inclinazione massima impostabili e il tempo. Inoltre sul display si visualizzerà un profilo delle impostazioni di velocità dell'allenamento.

Ogni programma di allenamento iFit è diviso in vari segmenti da un minuto ciascuno. Per ogni segmento sono stati programmati una velocità e un'inclinazione predefiniti. Nota: lo stesso livello di velocità e/o livello d'inclinazione può essere programmato per segmenti consecutivi.

3. Premere il pulsante Avvio [START] o il pulsante aumento Velocità [SPEED] per iniziare l'allenamento.

Un momento dopo avere premuto il pulsante, il tapis roulant si regolerà automaticamente alle prime impostazioni di velocità e inclinazione del programma. Afferrare i corrimano e iniziare a camminare.

Durante l'allenamento, un personal trainer vi guiderà nell'esecuzione del vostro allenamento. È possibile selezionare un'impostazione audio per il vostro personal trainer (si veda MODALITÀ INFORMAZIONI a pagina 19).

Se il livello di velocità o d'inclinazione è troppo alto o troppo basso in qualsiasi momento durante il programma, potete cambiarlo manualmente premendo i pulsanti Velocità o Inclinazione [INCLINE]. **Comunque, quando inizia il prossimo segmento, il tapis roulant si regolerà automaticamente alla velocità e all'inclinazione per il prossimo segmento.**

Per arrestare l'allenamento in qualsiasi momento premere il pulsante Arresto [STOP]. Per far ripartire il programma, premere il pulsante Start o il pulsante aumenta Velocità. Il nastro scorrevole inizierà a muoversi a 2 chilometri all'ora. All'avvio del successivo segmento dell'allenamento, il tapis roulant regolerà automaticamente la velocità e l'inclinazione per questo segmento.

4. Selezionare una modalità di visualizzazione e monitorare la progressione sul display.

Vedere la fase 5 a pagina 15.

5. Accendere il ventilatore se desiderato.

Vedere la fase 7 a pagina 16.

6. Quando finite di allenarvi, togliere la chiave dalla consolle.

Vedere la fase 8 a pagina 16.

ATTENZIONE: rimuovere sempre le schede iFit dal relativo slot quando non sono in uso.

COME USARE LO STEREO

Questo attrezzo è stato appositamente progettato per funzionare con un iPod ed è stato certificato dagli sviluppatori per soddisfare gli standard di funzionamento della Apple. Per riprodurre musica o audio libri con le casse dello stereo della consolle, è necessario collegare alla presa audio o alla porta audio iPod compatibile della consolle l'iPod, l'MP3, il CD o qualsiasi altro dispositivo audio. La porta audio caricherà l'iPod mentre è in uso.

Per utilizzare un cavo audio, individuare il cavo stesso e inserirlo nella presa a lato delle casse. Successivamente inserire il cavo audio nella presa del vostro MP3, CD o altro dispositivo audiopersonale. **Verificare che il cavo audio sia inserito correttamente.**

Per utilizzare la porta audio iPod compatibile, è necessario un connettore iPod universale iFit. Inserire un'estremità nella porta audio vicino alle casse e l'altra nell'iPod. **Verificare che il connettore iPod universale per iFit sia inserito correttamente. Per acquistare un connettore iPod universale per iFit, vi preghiamo chiamare il numero riportato sulla copertina del presente manuale.**

Successivamente premere il pulsante Riproduci [PLAY] sul vostro iPod, MP3, CD, o dispositivo audio personale. Regolare il volume sul vostro dispositivo audio personale o premere il pulsante aumenta/diminuisci Volume [VOLUME] sulla consolle.

Se state usando il vostro lettore CD portatile ed il CD salta, collocare il lettore CD sul pavimento o su un'altra superficie piana invece che sulla consolle.

LA MODALITÀ INFORMAZIONI

La consolle mostra una modalità utente che tiene traccia del numero totale di chilometri che il tapis roulant ha effettuato e il numero totale di ore di funzionamento del tapis roulant. Inoltre la modalità utente permette di selezionare le miglia o i chilometri come unità di misura e di attivare o disattivare la modalità demo. È anche possibile scegliere un'impostazione audio per i vostri programmi di allenamento iFit.

Per selezionare il modo informazione, tenere premuto il pulsante Arresto [STOP] mentre inserite la chiave nella consolle e rilasciandolo successivamente. Le informazioni seguenti verranno visualizzate sul display:

INSTRUCTION		ON
TOTAL TIME	60	HOURS
TOTAL DISTANCE	225	MILES
UNITS		ENGLISH
DEMO MODE		OFF

È possibile selezionare un'impostazione audio, se necessario [INSTRUCTION]. Quando si usa una scheda iFit, un personale trainer vi guiderà durante i vostri allenamenti. Se si seleziona *ON* (acceso), il personal trainer vi fornirà delle istruzioni dettagliate. Se si seleziona *OFF* (spento), il personal trainer vi guiderà semplicemente durante i vostri programmi di allenamento iFit. Per modificare le impostazioni audio, premere il pulsante diminuisci Inclinazione [INCLINE].

Il display mostrerà il numero totale di ore [TOTAL TIME] di utilizzo del tapis roulant.

Il display mostrerà il numero totale di chilometri (o miglia) [TOTAL DISTANCE] che il tapis roulant ha effettuato.

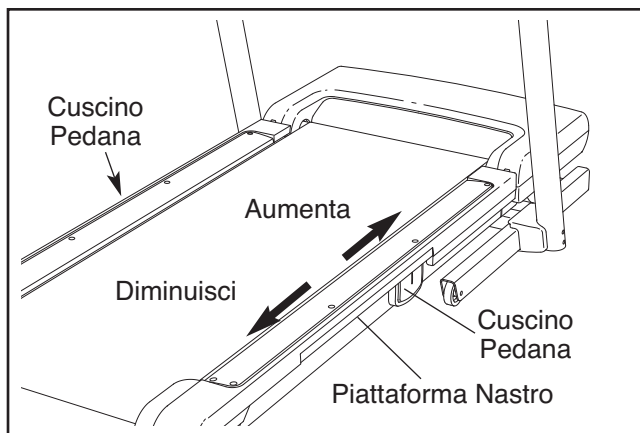
La parola "Inglese" per miglia o "Metrico" per chilometri si visualizzerà sul display. Se si desidera cambiare l'unità di misura [UNITS] premere il pulsante aumenta Velocità.

Nota: la consolle contiene una modalità demo [DEMO MODE] del display, concepita per l'uso del tapis roulant quando viene esposto in un negozio. Quando la modalità demo è accesa, la consolle funzionerà normalmente quando si inserisce la spina nella corrente, si porta Reprisina/Spento Interruttore Automatico in posizione reset e si inserisce la chiave nella consolle. Tuttavia, quando si toglie la chiave, il display rimane acceso, anche se i pulsanti non funzionano. Se la modalità demo è attiva, la parola *ON* si visualizzerà sul display quando la modalità informazioni viene selezionata. Per attivare/disattivare la modalità demo, premere il pulsante diminuisci Velocità [SPEED].

Per uscire dalla funzione informazione, rimuovere la chiave della consolle.

COME REGOLARE IL SISTEMA AMMORTIZZANTE

Togliere la chiave dalla consolle e staccare la spina della corrente. Il tapis roulant è caratterizzato da un sistema ammortizzante che riduce l'impatto mentre camminate o correte su di esso. Per aumentare la fermezza della piattaforma nastro, scendere dal tapis roulant e far scivolare i cuscino pedana verso la parte anteriore del tapis roulant. Per diminuire la fermezza, far scivolare i cuscino pedana verso la parte posteriore del tapis roulant. **Nota: assicurarsi che entrambi i cuscinos siano allo stesso livello di fermezza. Più veloce é la vostra corsa sul tapis roulant, o maggiore é il vostro peso, maggiore dovrebbe essere la fermezza della piattaforma nastro.**



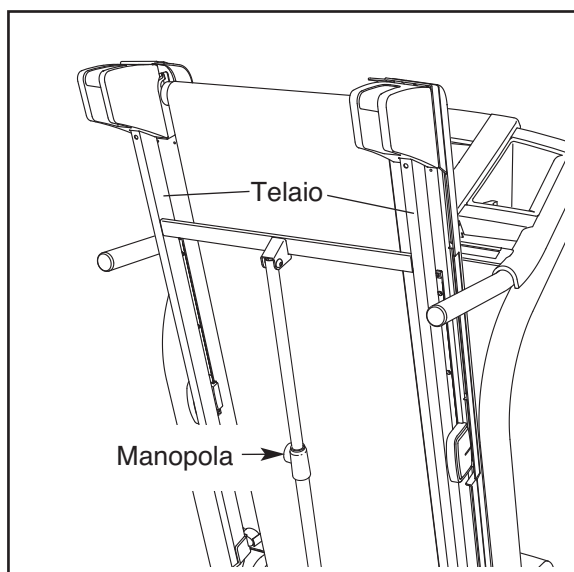
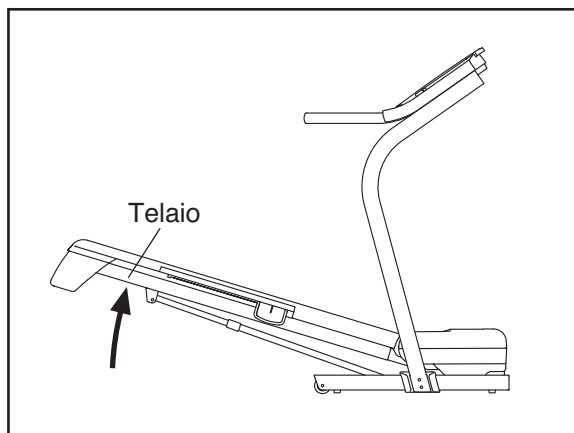
PIEGATURA E SPOSTAMENTO DEL TAPIS ROULANT

COME PIEGARE IL TAPIS ROULANT

Prima di chiudere il tapis roulant, regolare l'inclinazione nella posizione più bassa. Se non si effettua questa operazione, si può danneggiare permanentemente il tapis roulant. Poi, staccare la spina della corrente. **ATTENZIONE:** per sollevare, abbassare o spostare il tapis roulant, bisognerà essere in grado di sollevare 20 kg senza problemi.

1. Reggere il telaio metallico saldamente nella posizione indicata dalla freccia a destra. **ATTENZIONE:** per evitare incidenti, non sollevare il telaio dal poggia piedi di plastica. Assicurarsi di piegare le vostre gambe e di tenere la schiena dritta mentre sollevate il telaio non sollevare usando la vostra schiena. Sollevare il telaio a metà della sua posizione verticale.
2. Sollevare il telaio fino a che la manopola della chiusura a scatto non si blocchi nella posizione di immagazzinaggio. **Assicurarsi che la manopola della chiusura a scatto sia bloccata nella posizione di immagazzinaggio.**

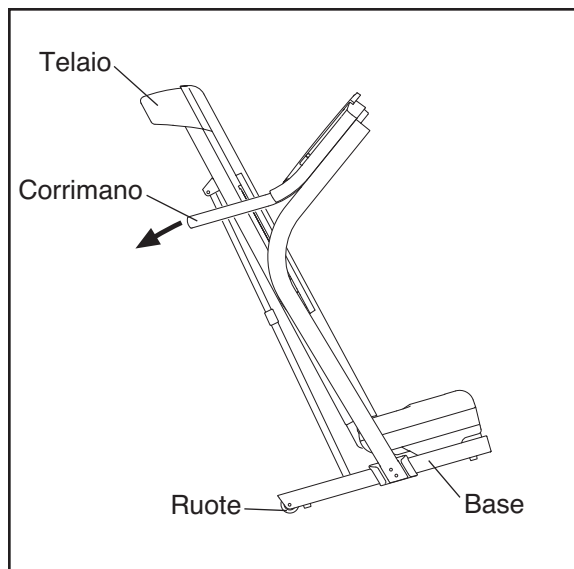
Per proteggere la zona sottostante il treadmill, mettere un nastro scorrevole tra il pavimento ed il treadmill. Tenere il treadmill lontano dalla luce diretta del sole. Non lasciare il treadmill in posizione d'immagazzinaggio dove la temperatura supera i 30° C.



COME MUOVERE IL TAPIS ROULANT

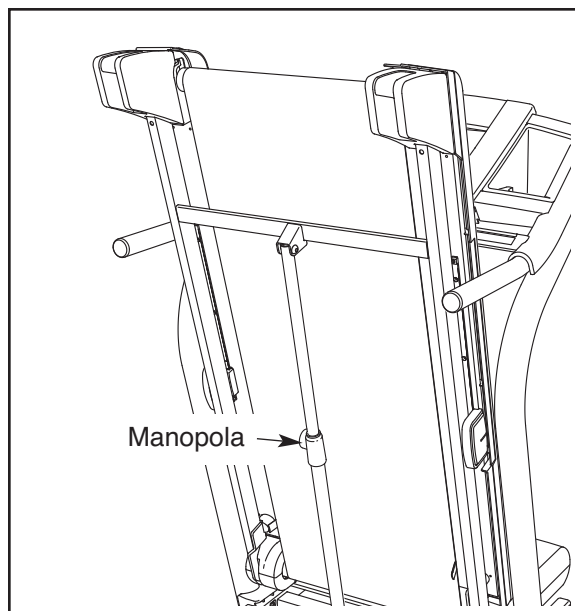
Prima di spostare il tapis roulant, portarlo nella posizione di immagazzinaggio come descritto in precedenza. **Assicurarsi che la manopola della chiusura a scatto sia bloccata nella posizione di immagazzinaggio.**

1. Reggere un corrimano e il telaio e mettere un piede contro una delle ruote.
2. Riposizionare il tapis roulant finché scivola agilmente sulle ruote. Portarlo con attenzione nel luogo prescelto. **Non muovere mai il tapis roulant senza inclinarlo nuovamente. Per ridurre il rischio di lesioni, fare estrema attenzione nel muovere il tapis roulant. Non cercare di muoverlo sopra una superficie non piana.**
3. Collocare un piede sulla base e con attenzione abbassare la base fino a raggiungere la posizione d'immagazzinaggio.

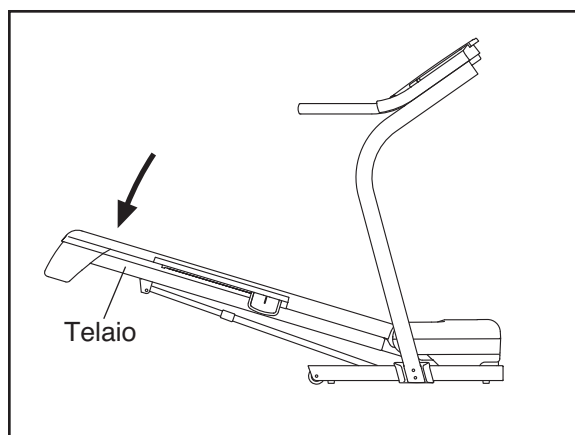


COME ABBASSARE IL TAPIS ROULANT PER L'USO

1. Tenere l'estremità superiore del tapis roulant con la vostra mano destra come mostrato. Usando la vostra mano sinistra, tirare la manopola di bloccaggio verso sinistra e tenerla. Potrebbe essere necessario spingere il telaio in avanti mentre si tira la manopola a sinistra. Girare il telaio verso il basso e lasciare la manopola della chiusura a scatto.



2. **Tenere il telaio fermamente con entrambe le mani, e abbassare il telaio sul pavimento. ATTENZIONE: non impugnare i poggiatesta di plastica o lasciare cadere il telaio sul pavimento. Piegarle le gambe e mantenere la schiena eretta.**



LOCALIZZAZIONE GUASTI

La maggior parte dei problemi possono essere risolti leggendo le seguenti istruzioni. Trovare il sintomo relativo, e seguire le fasi indicate. In caso di ulteriori informazioni consultare la copertina del presente manuale.

PROBLEMA: la macchina non si accende

SOLUZIONE: a. Accertarsi che il cavo di alimentazione sia inserito nel salvacondotto e che quest'ultimo sia inserito in una presa con massa a terra. (Vedere a pagina 10.) Se avete bisogno di una prolunga, usate solo un cavo a 3 conduttori, 3 x 1 mm² che non superi 1,5 m di lunghezza.

b. Dopo aver attaccato la spina della corrente, accertarsi che la chiave sia completamente inserita nella consolle.

c. Controllare l'interruttore automatico ripristina/spento [RESET/OFF] situato sulla parte anteriore del tapis roulant vicino al cavo della corrente. L'interruttore automatico ripristina/spento è stato realizzato per proteggere il sistema elettrico. Se è disattivato, l'interruttore automatico ripristina/spento sporge come mostra la figura. Per riattivarlo, aspettare cinque minuti, quindi ripremere il tasto.



PROBLEMA: la macchina si spegne durante l'uso

SOLUZIONE: a. Controllare l'interruttore automatico ripristina/spento (vedi disegno sopra). Se è disattivato, aspettare cinque minuti e quindi ripremere il tasto.

b. Assicurarsi che la spina della corrente sia ben inserita nella presa. Staccare la spina della corrente, aspettare cinque minuti e quindi attaccare la spina.

c. Rimuovere la chiave dalla consolle. Reinsierirla completamente nella consolle.

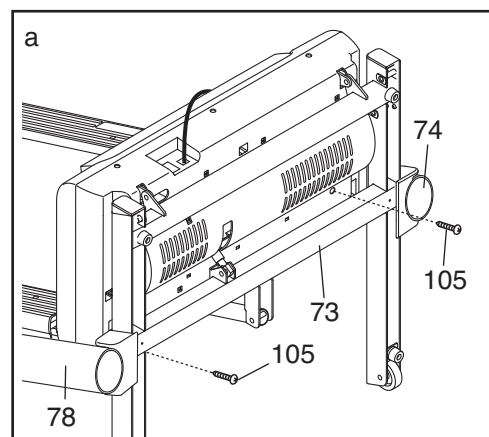
d. Se il tapis roulant non dovesse ancora funzionare, consultare la copertina del presente manuale.

PROBLEMA: il display della consolle rimane acceso quando si estrae la chiave dalla stessa

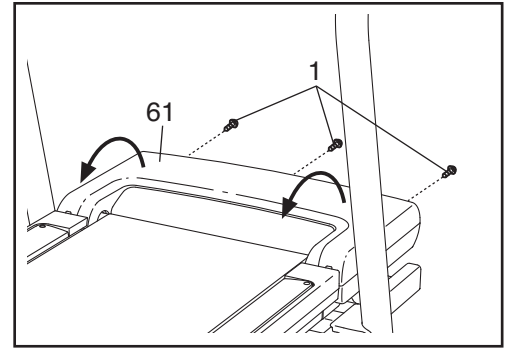
SOLUZIONE: a. La consolle contiene una modalità demo del display, concepita per l'uso del tapis roulant quando viene esposto in un negozio. Se il display rimane acceso quando si toglie la chiave, significa che è attivata la modalità demo. Per uscire dalla modalità demo, mantenere premuto il pulsante Arresto [STOP] per qualche secondo. Se i display rimangono ancora accesi, fare riferimento alla MODALITÀ INFORMAZIONI a pagina 19 per spegnere la modalità demo.

PROBLEMA: i display della consolle non funzionano correttamente

SOLUZIONE: a. Togliere la chiave dalla consolle e **SCOLLEGARE IL CAVO DI ALIMENTAZIONE**. Con l'aiuto di un'altra persona, inclinare con cautela i Montanti (74, 78). Dovrebbero esserci due Viti da #8 x 2" (105) sul fondo del Cassetta Bombato (73). Nel caso fossero presenti, rimuoverle. Sollevare i Montanti in posizione verticale. Nota: è necessario un cacciavite Phillips lungo almeno 13 cm.

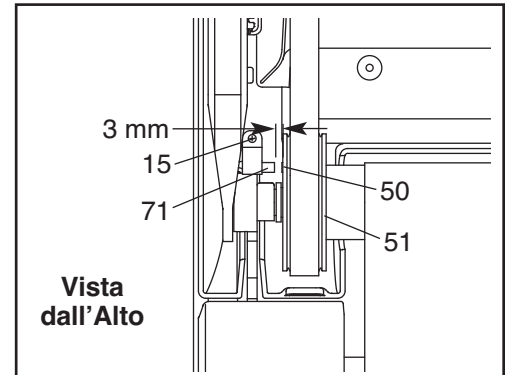


Rimuovere le tre Viti da #8 x 3/4" (1) e tirare fuori ruotandola la Calotta (61).



Individuare il Commutatore (71) e il Magnete (50) a sinistra della Puleggia (51). Girare la Puleggia finché il Magnete è allineato al commutatore.

Verificare che lo spazio tra il Magnete e il Commutatore sia di circa 3 mm. Se necessario svitare la Vite da Commutatore 3/4" (15), muovere leggermente il Commutatore e poi riavvitare la Vite. Rimontare la Calotta (non raffigurata). Se necessario, piegare i Montanti (non raffigurati), luego, rifissare le Viti da #8 x 2" (non raffigurate) e sollevare i Montanti. Far funzionare il tapis roulant per alcuni minuti per controllare che la velocità venga letta correttamente.



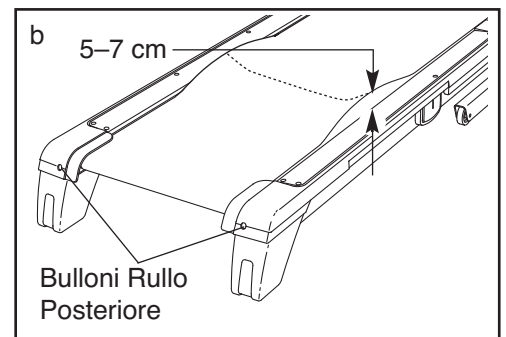
PROBLEMA: se l'inclinazione del tapis roulant non cambia nel modo corretto

SOLUZIONE: a. Con la chiave inserita nella consolle, premere uno dei pulsanti inclinazione. **Mentre l'inclinazione sta cambiando, rimuovere la chiave.** Dopo pochi secondi, reinserire la chiave. Il tapis roulant andrà automaticamente al livello di inclinazione massima e poi ritornerà al livello più basso. In questo modo l'inclinazione verrà ricalibrata. Questo ricalibrerà il sistema di inclinazione.

PROBLEMA: il nastro scorrevole rallenta durante l'esercizio

SOLUZIONE: a. Se avete bisogno di una prolunga, usate solo un cavo a 3 conduttori, 3 x 1 mm² che non superi 1,5 m di lunghezza.

b. Se il nastro scorrevole è troppo teso, potrebbe diminuire la prestazione del tapis roulant ed il nastro scorrevole potrebbe venire danneggiato permanentemente. Rimuovere la chiave e **STACCARE LA SPINA DEL CAVO DI ALIMENTAZIONE.** Facendo uso della chiave esagonale, girare i due bulloni regolazione rullo posteriore di un 1/4 di giro, in senso antiorario. Quando il nastro scorrevole è teso appropriatamente, sarà possibile sollevare entrambi i suoi lati di circa 5 a 7 cm dalla piattaforma. È importante mantenere il nastro scorrevole centrato. Infilare la spina della corrente, inserire la chiave e azionare il tapis roulant per alcuni minuti. Ripetere l'operazione fino a quando il nastro scorrevole ha raggiunto la giusta tensione.

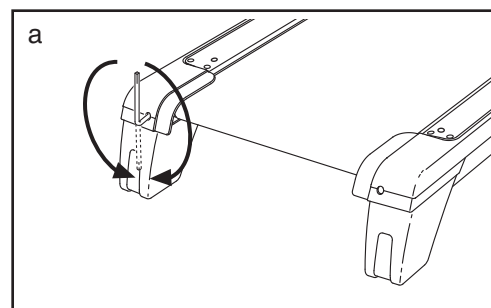


c. Se il tapis roulant continua a rallentare mentre si cammina, si veda la copertina del presente manuale.

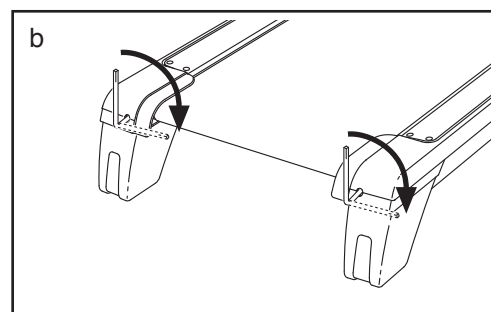
PROBLEMA: il nastro scorrevole non è centrato o scivola quando vi si cammina sopra

SOLUZIONE: a. Se il nastro scorrevole fosse decentrato, prima di tutto rimuovere la chiave e **STACCARE LA SPINA DEL CAVO DI ALIMENTAZIONE.**

Se il nastro scorrevole si fosse spostato sulla sinistra, utilizzare la chiave esagonale per girare il bullone rullo posteriore sinistro in senso orario di mezzo giro; se il nastro scorrevole si fosse spostato sulla destra, girare il bullone in senso antiorario di mezzo giro. Fare attenzione a non stringere troppo il nastro scorrevole. Inserire il cavo elettrico nella presa, inserire la chiave e far funzionare il tapis roulant per alcuni minuti. Ripetere fino a che il nastro scorrevole non sia centrato.



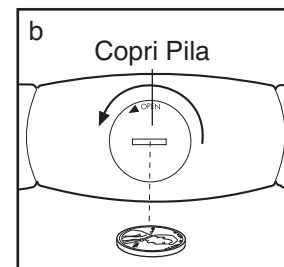
b. Quando vi si cammina sopra, per primo rimuovere la chiave e **STACCARE LA SPINA DEL CAVO DI ALIMENTAZIONE.** Usando la chiave esagonale, girare entrambi i bulloni regolazione rullo posteriore in senso orario, 1/4 di giro. Quando il nastro scorrevole è teso correttamente, dovrete poter sollevare ogni suo lato da 5 a 7 cm dalla piattaforma. Fare attenzione a tenere il nastro scorrevole centrato. Attaccare la spina, inserire la chiave e far funzionare il tapis roulant per pochi minuti. Ripetere finché il nastro scorrevole è centrato correttamente.



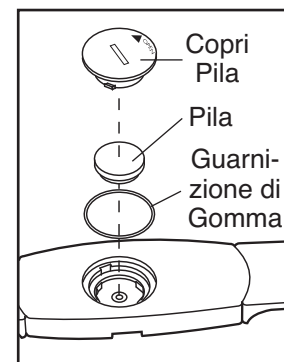
PROBLEMA: il cardiofrequenzimetro da torace non funziona appropriatamente

SOLUZIONE: a. Se il cardiofrequenzimetro da torace non funziona appropriatamente, fare riferimento ai LOCALIZZAZIONE GUASTI a pagina 11.

b. Se il cardiofrequenzimetro a torace ancora non funziona appropriatamente, la pila dovrebbe essere cambiata. Per sostituire la pila, localizzare il coperchio pila sul retro dell'unità sensore. Inserire una moneta nella scanalatura del coperchio e girare il coperchio in senso antiorario nella posizione aperto [OPEN]. Rimuovere il coperchio.



Togliere la vecchia pila ed inserire una nuova pila CR 2032, **controllando che la pila sia girata in modo che la parte scritta sia verso l'alto.** Inoltre, controllare che la gomma di guarnizione sia collocata nell'unità sensore. Rimettere il coperchio e girarlo nella posizione da chiuso.



GUIDA AGLI ESERCIZI

AVVERTENZA: prima di iniziare questo programma di esercizi o altri, consultare il medico. In particolare coloro che hanno un'età superiore ai 35 anni o con problemi di salute preesistenti.

Il cardiofrequenzimetro non è uno strumento medico. Esistono vari fattori che possono influenzare la precisione della rilevazione della frequenza cardiaca. Il cardiofrequenzimetro è solo uno strumento di supporto per l'allenamento che serve a determinare la tendenza della frequenza cardiaca in generale.

I consigli che seguono sono un supporto per pianificare il programma di esercizi. Per informazioni più dettagliate relative agli esercizi, si consiglia di acquistare un libro specializzato o di consultare il proprio medico. Si ricorda che una corretta alimentazione e un riposo adeguato sono essenziali per ottenere dei risultati positivi.

INTENSITÀ ESERCIZIO

Qualunque sia l'obiettivo, bruciare grassi o potenziare il sistema cardiovascolare, la chiave per raggiungere i risultati desiderati è allenarsi a un livello di intensità corretto. Per trovare il corretto livello di intensità è possibile prendere come riferimento la propria frequenza cardiaca. La tabella sottostante mostra le frequenze cardiache consigliate per bruciare i grassi o per un allenamento aerobico.

165	155	145	140	130	125	115	♥
145	138	130	125	118	110	103	♥
125	120	115	110	105	95	90	♥
<hr/>							
20	30	40	50	60	70	80	

Per determinare la frequenza cardiaca più adatta al proprio fisico, individuare la propria età in fondo alla tabella (le età sono arrotondate alla decina più prossima). I tre numeri riportati sopra alla propria età determinano la vostra "zona di allenamento." Il numero inferiore rappresenta la frequenza cardiaca raccomandata per bruciare i grassi; il numero medio rappresenta la frequenza cardiaca raccomandata per bruciare i grassi al massimo livello; il numero superiore rappresenta la frequenza cardiaca raccomandata per un esercizio aerobico.

Brucciare i Grassi—Per bruciare i grassi in modo efficace, è necessario eseguire un allenamento a un livello di intensità relativamente basso per parecchi minuti. Durante i primi minuti di allenamento, il corpo brucia i *carboidrati semplici*. Solo dopo i primi minuti il corpo brucia *grassi accumulati*. Se l'obiettivo è bruciare grassi, regolare l'intensità dell'esercizio fino a quando la frequenza cardiaca è prossima al numero più basso della propria zona di allenamento. Per bruciare il massimo dei grassi, allenarsi con la frequenza cardiaca prossima al numero medio della propria zona di allenamento.

Esercizio Aerobico—Se l'obiettivo è il potenziamento del sistema cardiovascolare si deve eseguire un allenamento aerobico la cui attività richiede un apporto di ossigeno elevato per periodi prolungati. Per l'esercizio aerobico, regolare l'intensità dell'esercizio fino a quando la propria frequenza cardiaca è prossima al numero più alto della propria zona di allenamento.

CONSIGLI PER L'ALLENAMENTO

Riscaldamento—Iniziare con 5/10 minuti di stretching ed esercizi leggeri. Un riscaldamento corretto aumenta la temperatura del corpo, la frequenza cardiaca e la circolazione in preparazione all'esercizio.

Esercizi nella Zona di Allenamento—Allenarsi per 20/30 minuti mantenendo la propria frequenza cardiaca entro i limiti della propria zona di allenamento. (Durante le prime settimane del programma di esercizi, mantenere la propria frequenza cardiaca nella zona di allenamento per massimo 20 minuti.) Durante l'esercizio respirare regolarmente e profondamente senza mai trattenere il respiro.

Defaticamento—Terminare con 5/10 minuti di stretching. Lo stretching aumenta la flessibilità dei muscoli e aiuta a prevenire i problemi dopo gli esercizi.

FREQUENZA ESERCIZI

Per mantenere o migliorare la propria condizione, eseguire tre allenamenti alla settimana, rispettando almeno un giorno di riposo tra ogni sessione. Dopo alcuni mesi di esercizio costante, sarà possibile anche eseguire cinque allenamenti alla settimana. Ricordatevi che la chiave del successo è rendere l'esercizio una parte costante e divertente della vita di tutti i giorni.

ELENCO PEZZI—N° del Modello NETL12807.2

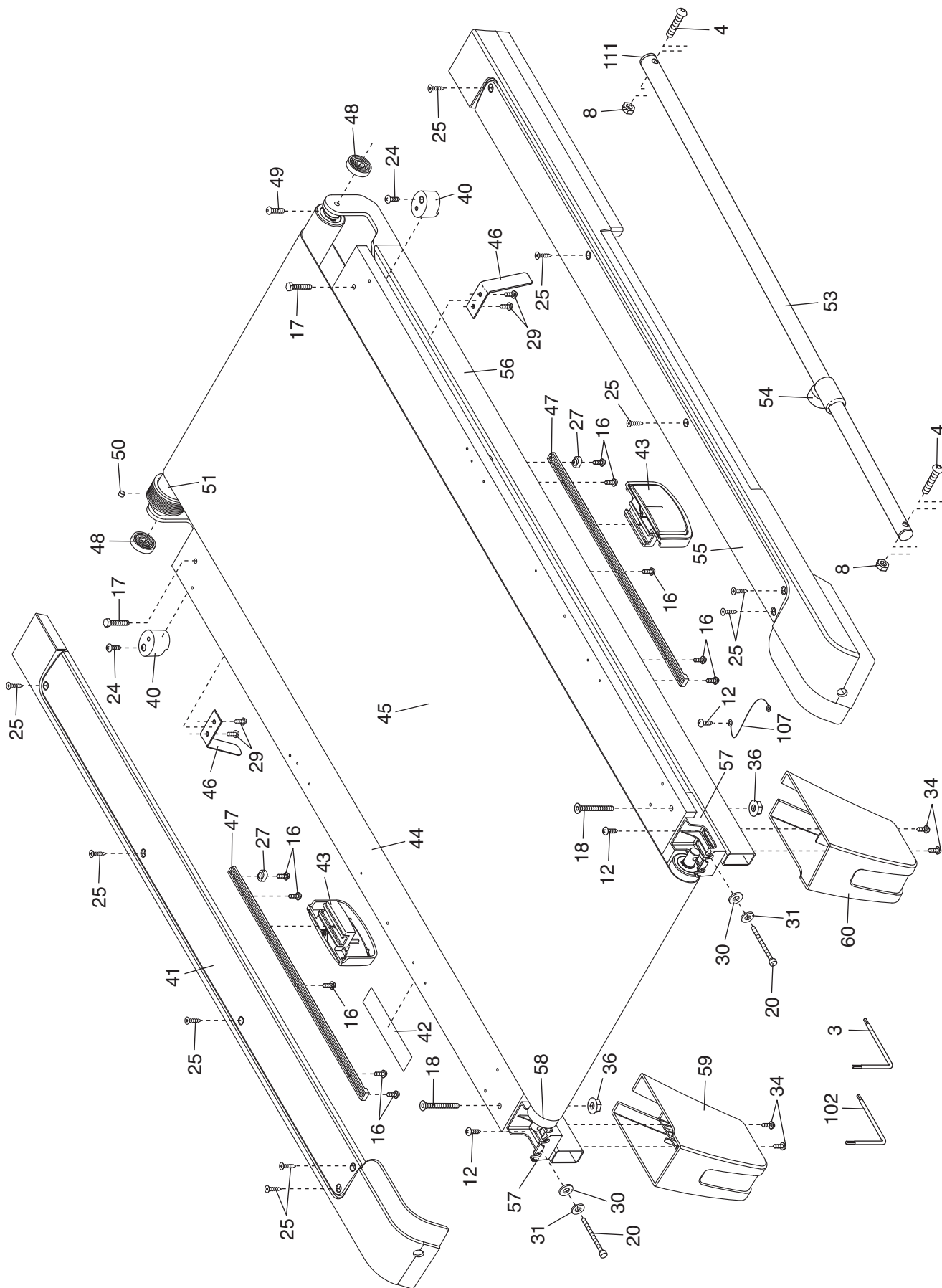
R0110A

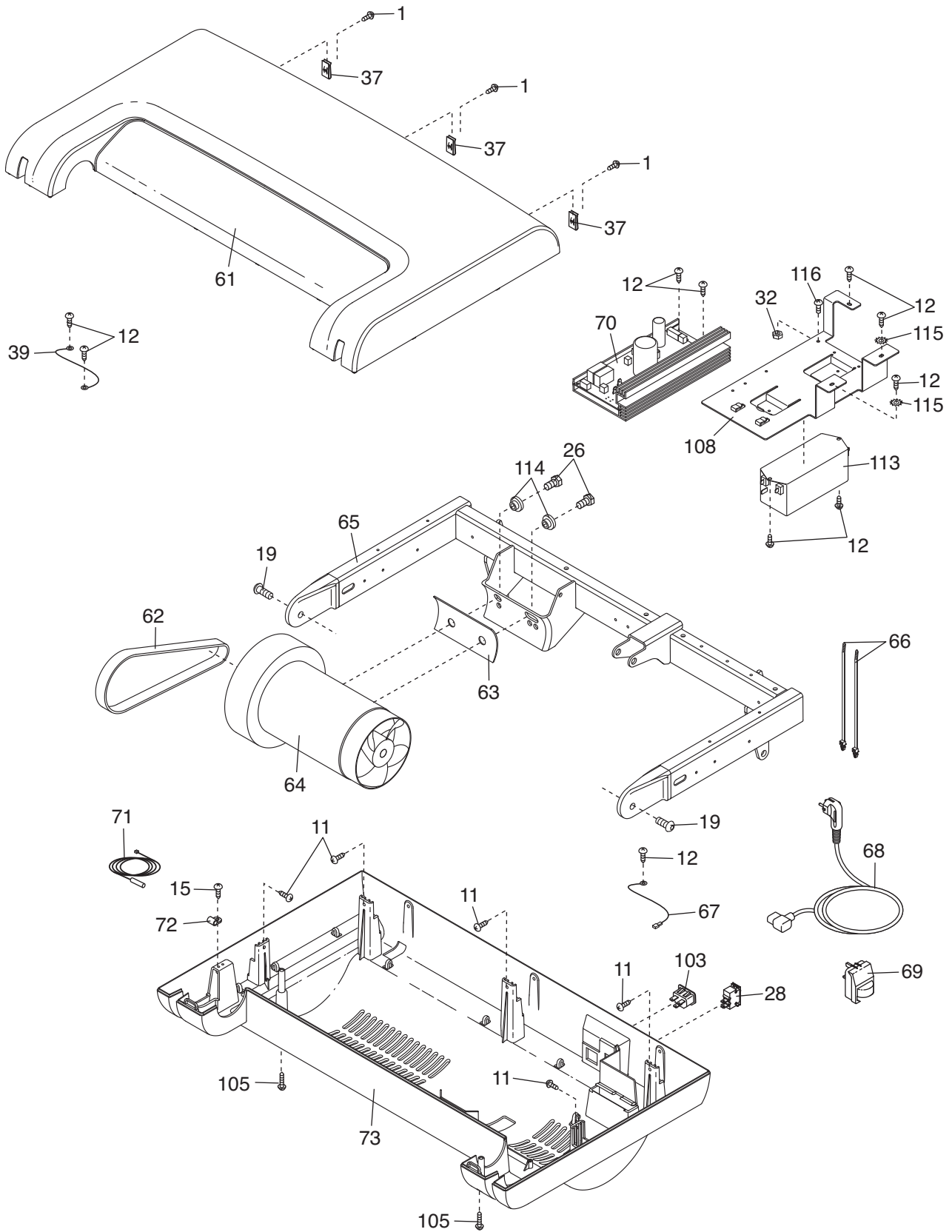
Per identificare le parti elencate sotto, riferirsi al DISEGNO ESPLOSO verso la fine del presente manuale.

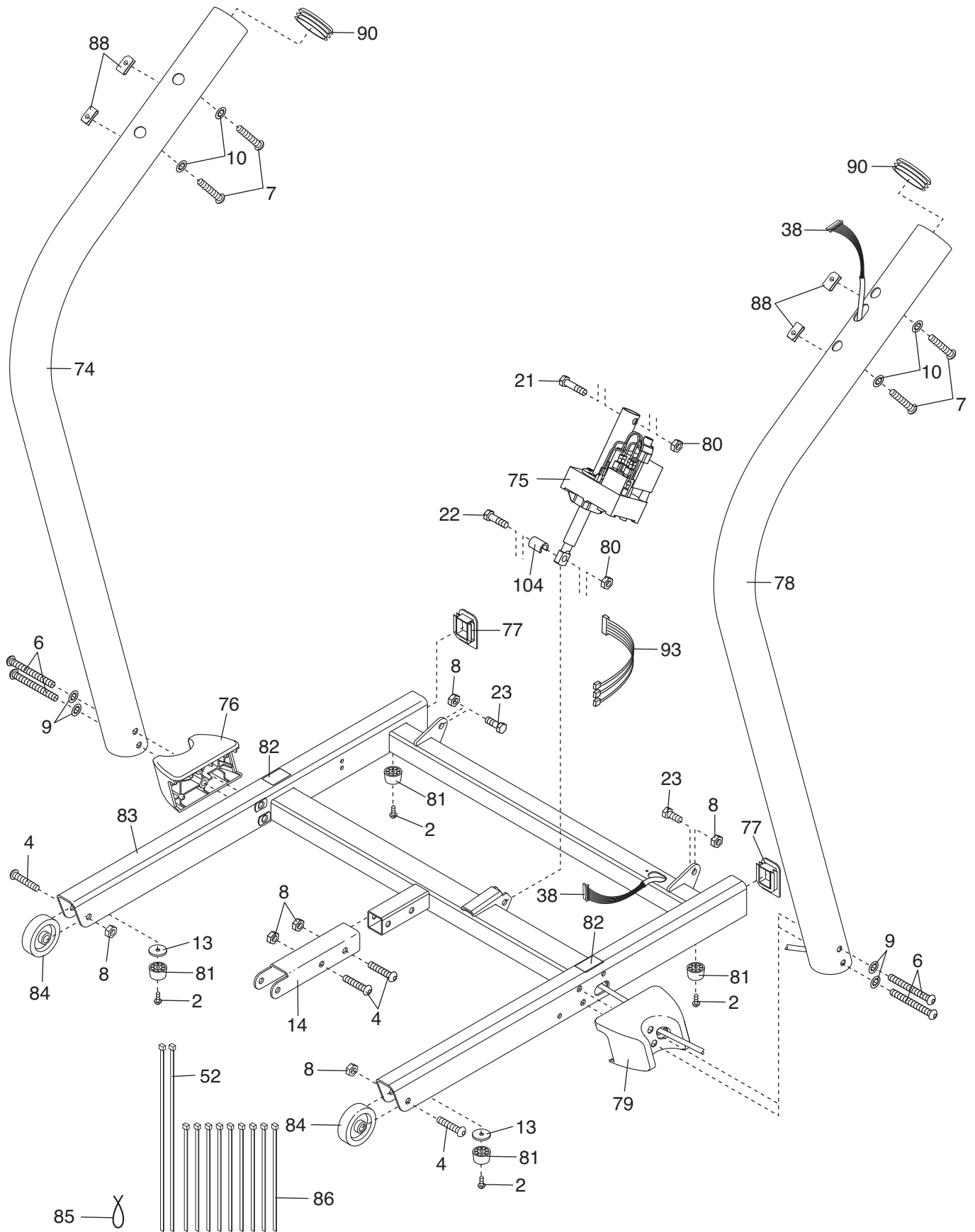
N°	Qtà.	Descrizione	N°	Qtà.	Descrizione
1	25	Vite da #8 x 3/4"	51	1	Rullo Anteriore/ Puleggia
2	4	Vite Autoforanti da #8 x 1"	52	2	Laccio Filo da 15 1/2"
3	1	Chiave Esagonale	53	1	Chiusura a Scatto
4	6	Bullone da 3/8" x 2"	54	1	Manopola
5	2	Bullone da 1/4" x 1 1/4"	55	1	Poggia Piedi Destro
6	4	Bullone da 3/8" x 5"	56	1	Telaio
7	4	Bullone da 5/16" x 3 1/4"	57	2	Sostegno Rullo Posteriore
8	8	Dado da 3/8"	58	1	Rullo Posteriore
9	4	Rondella a Stella da 3/8"	59	1	Piede Posteriore Sinistro
10	4	Rondella a Stella da 5/16"	60	1	Piede Posteriore Destro
11	5	Vite Filettante da #8 x 3/4"	61	1	Calotta
12	12	Vite da #8 x 1/2"	62	1	Cinghia Motore
13	2	Spaziatore Gommino Base	63	1	Isolatore Motore
14	1	Staffa Chiusura a Scatto	64	1	Motore
15	1	Vite Commutatore da 3/4"	65	1	Telaio Alzata
16	10	Vite da #8 x 3/4"	66	2	Laccio Filo
17	2	Bullone da 1/4" x 1 1/4"	67	1	Filo Messa a Terra da Controllore
18	2	Bullone da 5/16" x 4 1/4"	68	1	Staffa Cavo
19	2	Bullone con Nailon da 3/8" x 1"	69	1	Adattatore Cavo di Alimentazione
20	2	Bullone Rullo Posteriore	70	1	Controllore
21	1	Bullone da 3/8" x 1 3/4"	71	1	Commutatore
22	1	Bullone da 3/8" x 1 1/2"	72	1	Fermaglio Commutatore
23	2	Bullone da 3/8" x 1"	73	1	Cassetta Bombata
24	2	Vite Isolatore da #8 x 1/2"	74	1	Montante Sinistro
25	10	Vite da #12 x 1 1/4"	75	1	Motore Inclinazione
26	2	Bullone Motore	76	1	Spaziatore Montante Sinistro
27	2	Ammortizzatore	77	2	Cappuccio Base
28	1	Interruttore Automatico	78	1	Montante Destro
		Repristina/Spento	79	1	Spaziatore Montante Destro
29	4	Vite Cinghia Guida	80	2	Dado Autobloccante in Nailon da 3/8"
30	2	Rondella Piatta da 1/4"			
31	2	Rondella Rotella da 1/4"	81	4	Gommino Base
32	1	Dado Massa a Terra da #8	82	2	Adesivo d'Attenzione
33	2	Rondella a Stella da 1/4"	83	1	Base
34	4	Vite da #8 x 1 3/4"	84	2	Ruota
35	1	Filo Audio	85	2	Laccio Sganciabile
36	2	Dado Flangia da 5/16"	86	9	Laccio da 8"
37	3	Fermaglio Calotta	87	1	Portello di Accesso
38	1	Filo del Montante	88	4	Dado a U
39	1	Filo Massa a Terra Telaio d'Alzata	89	1	Consolle
40	2	Isolatore Anteriore	90	2	Cappuccio Montante
41	1	Poggia Piedi Sinistro	91	1	Base della Consolle
42	1	Adesivo d'Avvertenza	92	1	Laccio in Plastica
43	2	Cuscino Pedana	93	1	Filo Inclinazione
44	1	Piattaforma Nastro	94	1	Barra Trasversale della Corrimano
45	1	Nastro Scorrevole	95	1	Corrimano Destro
46	2	Cinghia Guida	96	1	Corrimano Sinistro
47	2	Rotaia Ammortizzatore	97	0	Non Usato
48	2	Spaziatore Telaio	98	4	Cappuccio Corrimano
49	2	Bullone da 1/4" x 1"	99	1	Porti Accessori Sinistro
50	1	Magnete	100	1	Chiave/Fermaglio

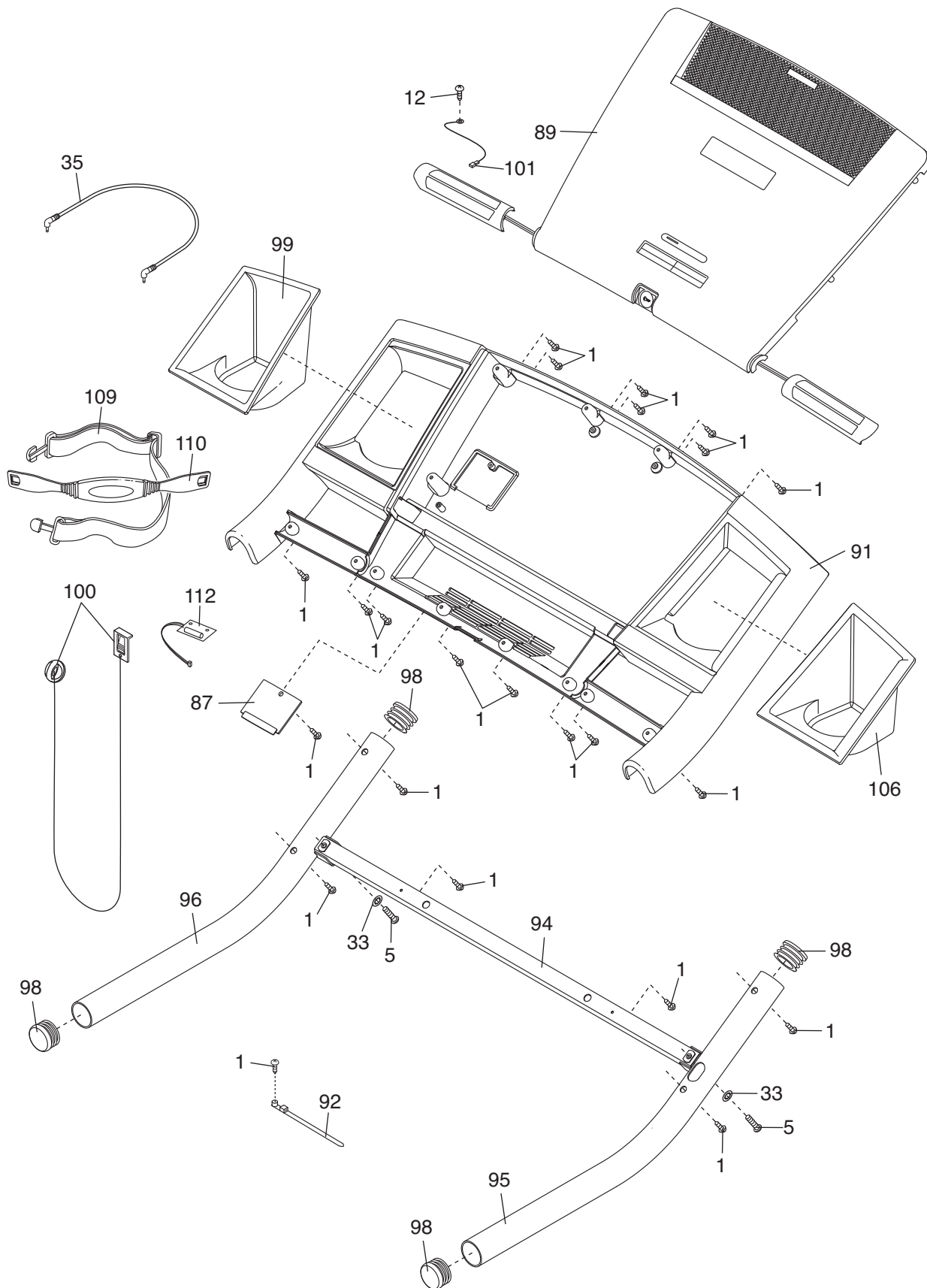
N°	Qtà.	Descrizione	N°	Qtà.	Descrizione
101	1	Filo Messa a Terra Consolle	113	1	Filtro
102	1	Chiave Esagonale da 5/32"	114	2	Boccola Motore
103	1	Sostegno Presa Corrente	115	2	Rondella a Stella da #8
104	1	Spaziatore Motore	116	1	Bullone Messa Terra da 3/4"
105	2	Vite da #8 x 2"	*	–	Filo Blu da 10", M/F
106	1	Porti Accessori Destro	*	–	Filo Blu da 8", 2Femmina
107	1	Telaio/Filo Massa a Terra Rotella	*	–	Filo Nero da 4", 2F
108	1	Sostegno Elettronica	*	–	Filo Nero da 4", MF
109	1	Cinghia Cardiofrequenzimetro a Torace	*	–	Filo Verde/Gialla da 8", F/R
110	1	Cardiofrequenzimetro a Torace	*	–	Filo Verde/Gialla da 4", con Adesivo
111	1	Cappuccio Chiusura a Scatto	*	–	Filo Bianco da 8", 2F
112	1	Ricevitore Cardiofrequenzimetro	*	–	Filo Rosso da 4", M/F
			*	–	Manuale d'Istruzioni

Nota: le specifiche sono soggette a modifiche senza previo avviso. Si veda la retrocopertina del presente manuale d'istruzioni per informazioni relative all'ordine di pezzi di ricambio. *Questi pezzi non sono raffigurati.









ORDINAZIONE DEI PEZZI DI RICAMBIO

Per ordinare i pezzi di ricambio, si veda la copertina del presente manuale. Per poter soddisfare rapidamente la vostra richiesta, prima di contattarci vi preghiamo di munirvi:

- del numero del modello e del numero di serie del prodotto (consultare la copertina del presente manuale)
- del nome del prodotto (consultare la copertina del presente manuale)
- del numero pezzo e della descrizione del/dei pezzo/i di ricambio (consultare il capitolo ELENCO PEZZI e DISEGNO ESPLOSO alla fine del presente manuale)

INFORMAZIONI PER IL RICICLO

Questo prodotto elettronico non deve essere smaltito unitamente ai rifiuti urbani. Per non nuocere dell'ambiente, questo prodotto deve essere riciclato al termine del suo utilizzo secondo le modalità previste dalla legge.

Rivolgersi alle opportune strutture locali di riciclaggio autorizzate al ritiro di questo tipo di rifiuti. In questo modo, si contribuisce alla preservazione delle risorse naturali e al miglioramento degli standard europei di tutela ambientale. Qualora si necessiti di ulteriori informazioni sui metodi sicuri e corretti per lo smaltimento, rivolgersi all'ufficio locale preposto o all'azienda da cui è stato acquistato questo prodotto.

