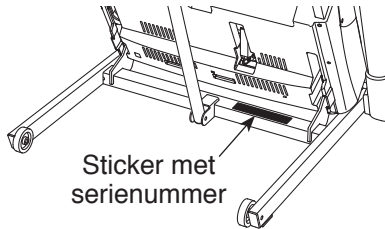


NordicTrack[®] **T 12.2**

Modelnr. NETL12812.0

Serienr. _____

Schrijf het serienummer hierboven
voor verdere raadpleging.



KLANTENDIENST

Neem contact op met de Klantendienst (zie informatie hieronder) of neem contact op met de winkel waar u dit product gekocht heeft wanneer u nog vragen heeft of wanneer er onderdelen ontbreken of beschadigd zijn.

4021 529 7186

Maandag-Vrijdag 08:00-20:00 GMT;
Zaterdag: 09:00-13:00 GMT

Website:

www.iconsupport.eu

Email:

csuk@iconeurope.com

OPGELET

Lees voor gebruik van dit apparaat alle instructies en voorzorgsmaatregelen in deze handleiding. Bewaar deze handleiding voor verdere raadpleging.

GEBRUIKERSHANDLEIDING



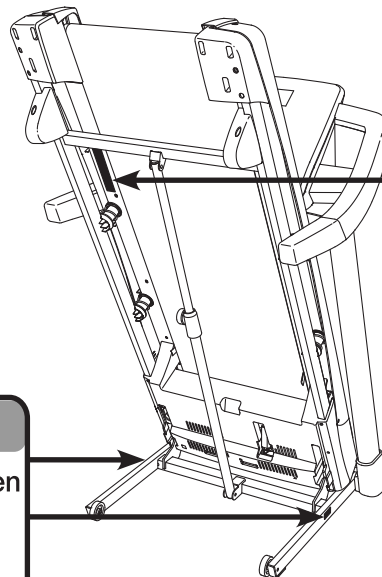
www.iconeurope.com

INHOUD

DE STICKERS MET WAARSCHUWING	2
BELANGRIJKE VOORZORGSMAATREGELEN	3
VOORDAT U BEGINT	5
ONDERDEEL IDENTIFICATIESCHEMA	6
MONTAGE	7
DE HARTSLAG MONITOR	15
GEBRUIK EN BIJSTELLEN	16
HOE DE LOOPBAND INKLAPPEN EN VERPLAATSEN	25
PROBLEMEN OPLOSSEN	26
RICHTLIJNEN VOOR HET OEFENEN	29
LIJST MET ONDERDELEN	30
GEDETAILLEERDE TEKENING	32
HET BESTELLEN VAN ONDERDELEN	Laatste pagina
RECYCLING INFORMATIE	Laatste pagina

DE STICKERS MET WAARSCHUWING

De waarschuwingstickers hier afgebeeld zijn met dit product inbegrepen. Plak de stickers op de aangegeven plaatsen over de Engelse waarschuwingen heen. De hier getoonde sticker(s) met waarschuwing is/zijn op de aangegeven plaats(en) geplakt. **Raadpleeg de laatste pagina van deze handleiding wanneer een sticker ontbreekt of niet leesbaar is en vraag om een vervangende sticker. Plak de sticker op de aangegeven plaats.** Aandacht: de sticker(s) worden niet op ware grootte weergegeven.



⚠ WAARSCHUWING:
Bescherm uzelf en andere gebruikers tegen het risico van ernstig letsel. Lees deze handleiding en!

- Ga altijd op de zijlijn staan bij het starten en stoppen van de loopband.
- Stel de snelheid geleidelijk bij.
- Houdt U tijdens het gebruik van de loopband vast aan de handreuningen om te voorkomen dat U valt draag ook altijd de veiligheidsgrip.
- Stop wanneer u zich niet goed voelt, duizelig of kortademig wordt.
- Sluit de stekker goed voordat u de loopband verplaatst of opbergt.
- Plaast de helling van de loopband in de laagste stand voordat U de loopband opvouwt.
- Laat kinderen niet in de buurt van of op de loopband spelen.
- Haal de sleutel uit het apparaat wanneer U deze niet gebruikt.
- Blijf met uw kleding, uw vingers en hoofdhaar uit de buurt van de lopende band.
- Probeer nooit tijdens het gebruik de loopband te repareren of bij te stellen.
- Draag altijd sportschoenen wanneer U op de loopband oefent.

BELANGRIJKE VOORZORGSMATREGELEN

⚠ WAARSCHUWING: lees, om het risico tot ernstig letsel te verminderen, alle belangrijke voorzorgsmaatregelen en instructies in deze handleiding en alle waarschuwingen op uw loopband voordat u deze gebruikt. ICON is niet verantwoordelijk voor persoonlijk letsel of schade door het gebruik van dit product.

1. Het is de verantwoordelijkheid van de eigenaar zich ervan te overtuigen dat alle gebruikers van de loopband voldoende op de hoogte zijn van de voorzorgsmaatregelen en waarschuwingen.
2. Raadpleeg uw huisarts voordat u met dit of enig ander oefenprogramma begint. Dit is vooral belangrijk voor personen boven de 35 jaar, of personen met bestaande gezondheidsproblemen.
3. Gebruik de loopband alleen zoals beschreven is.
4. Deze loopband is alleen voor gebruik in huis bedoeld. Gebruik de loopband niet commercieel of voor verhuur.
5. Gebruik de loopband uitsluitend binnenshuis en uit de buurt van vocht en stof. Plaats de loopband niet in een garage, op een overdekt terras of bij water.
6. Plaats de loopband op een vlakke ondergrond met minstens 2,4 m ruimte rondom, ruimte achter de loopband en 0,6 m ruimte aan iedere kant van de loopband. Zorg ervoor dat de loopband geen luchtopeningen of luchtroosters blokkeert. Leg een matje onder de loopband om uw vloer of de vloerbedekking te beschermen.
7. Gebruik de loopband niet waar spuitbussen gebruikt worden of waar zuurstof wordt toegevoegd.
8. Houd te allen tijde kinderen jonger dan 12 jaar en huisdieren bij de loopband vandaan.
9. De loopband kan alleen door mensen die 150 kg of minder wegen worden gebruikt.
10. Laat nooit meer dan één persoon de loopband gebruiken.
11. Draag de juiste kleding bij gebruik van de loopband. Draag geen losse kleding die verstrikt kan raken in de loopband. Atletisch ondersteunende kleding wordt aanbevolen voor zowel mannen als vrouwen. *Draag altijd trainingschoenen. Gebruik de loopband nooit met blote voeten, sokken of met sandalen.*
12. Steek de stekker alleen in een geaard stopcontact (zie pagina 16). Geen enkel ander apparaat moet zich op dezelfde groep bevinden.
13. Mocht een verlengsnoer nodig zijn gebruik dan alleen een 3 conductor, maat 14 (1 mm²) snoer van 1,5 m of korter.
14. Houd de stekker bij hete oppervlaktes vandaan.
15. Loop nooit op de loopband wanneer de elektriciteit uitgeschakeld is. Gebruik de loopband niet wanneer het elektrische snoer of de stekker beschadigd is. Gebruik de loopband niet als hij niet goed werkt. (Zie **PROBLEMEN OPLOSSEN** op pagina 26 als de loopband niet goed werkt.)
16. Lees de noodstopprocedure grondig door en test de procedure voordat u de loopband gebruikt (raadpleeg **HOE HET APPARAAT AAN TE ZETTEN** op pagina 18).
17. Start de loopband nooit wanneer u op de loopband staat. Houd u altijd vast aan de handleidingen wanneer u de loopband gebruikt.
18. De loopband kan een hoge snelheid bereiken. Stel de snelheid geleidelijk af om schokkende versnellingen te voorkomen.

19. De hartslagmonitor is geen medisch instrument. Verschillende factoren, waaronder bewegingen van de gebruiker, kunnen de nauwkeurigheid van de metingen beïnvloeden. De hartslagmonitor dient slechts om de hartslag globaal te meten, als hulpmiddel bij uw oefeningen.
20. Laat de loopband nooit zonder toezicht ronddraaien. Haal altijd de sleutel eruit, druk de schakelaar in de uit-stand (zie de tekening op pagina 5 voor de locatie van de schakelaar) en haal de stekker van de loopband uit het stopcontact wanneer deze niet wordt gebruikt.
21. Voltooi eerst de montage van de loopband voordat u hem verplaatst. (Zie MONTAGE op pagina 7 en HOE DE LOOPBAND INKLAPPEN EN VERPLAATSEN op pagina 25). U moet op veilige wijze in staat zijn om de loopband 20 kg te verplaatsen.
22. Bij het vouwen of verschuiven van de loopband dient u erop te letten dat de opbergvergrendeling het onderstel stevig in de opslagstand houdt.
23. Steek geen enkel voorwerp in een opening van de loopband.
24. Controleer regelmatig of alle onderdelen nog goed vast zitten en verstevig ze indien nodig.
25. **GEVAAR:** trek de stekker altijd direct na gebruik van de loopband uit het stopcontact. Doe dit ook bij het schoonmaken van de loopband, voor het plegen van onderhoud en voor het afstellen zoals staat beschreven in deze handleiding. Verwijder nooit de motorkap tenzij een technicus dat aangeeft. Onderhoud, anders dan de procedures in deze handleiding, dient uitsluitend te worden uitgevoerd door een erkende onderhoudsvertegenwoordiger.
26. Te veel oefeningen doen, kan leiden tot ernstig letsel of de dood. Als u pijn voelt of duizelig wordt tijdens het oefenen, dient u onmiddellijk te stoppen en af te koelen.

BEWAAR DEZE INSTRUCTIES

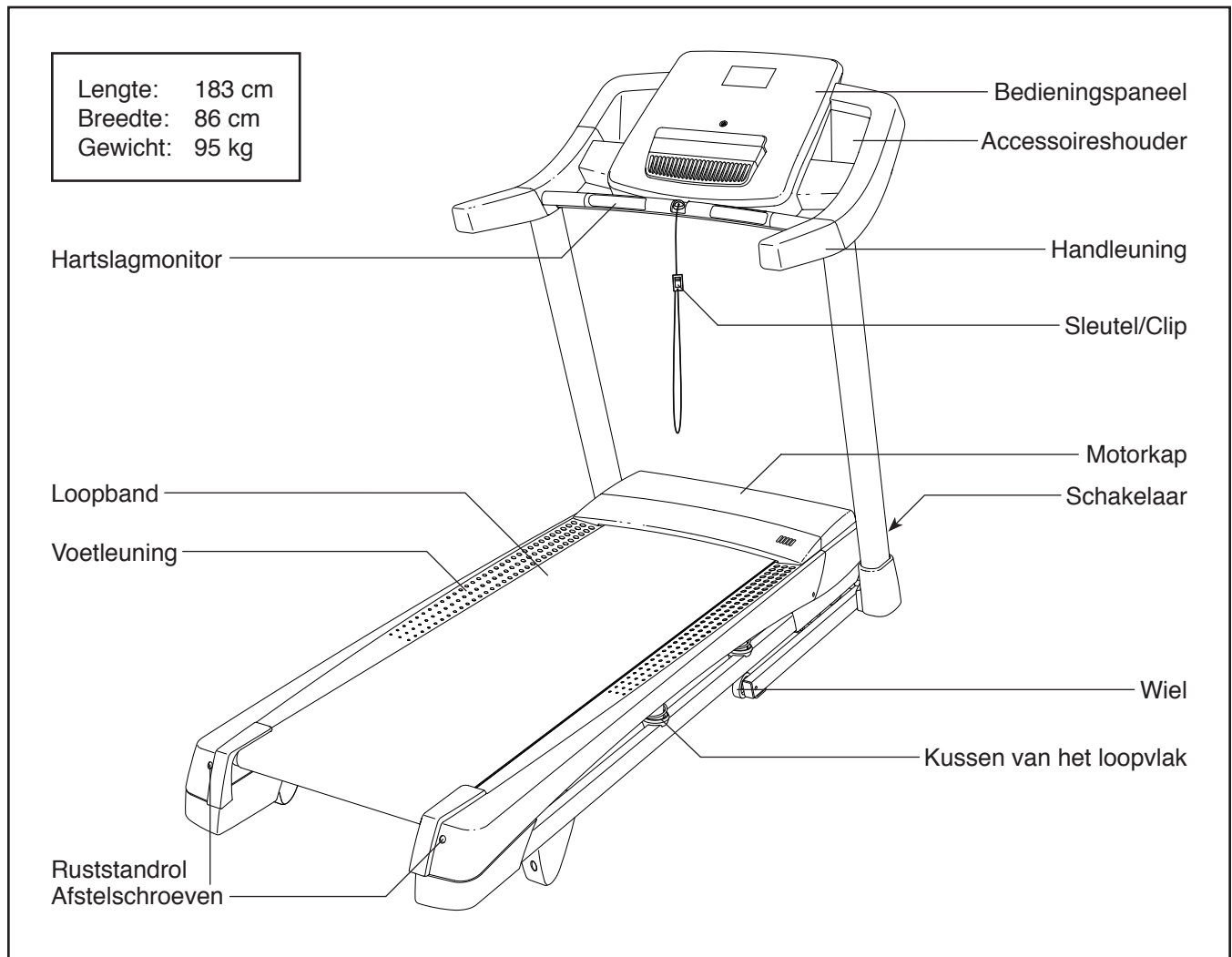
VOORDAT U BEGINT

Dank u dat u heeft gekozen voor de revolutionaire NORDICTRACK® T 12.2 loopband. De T12.2 loopband biedt een aantal indrukwekkende functies die zijn ontwikkeld om uw trainingen thuis effectiever en leuker te maken.

Lees, voor uw welzijn, deze handleiding zorgvuldig door voor gebruik van de loopband. Raadpleeg de omslag van deze handleiding als u nog vragen hebt.

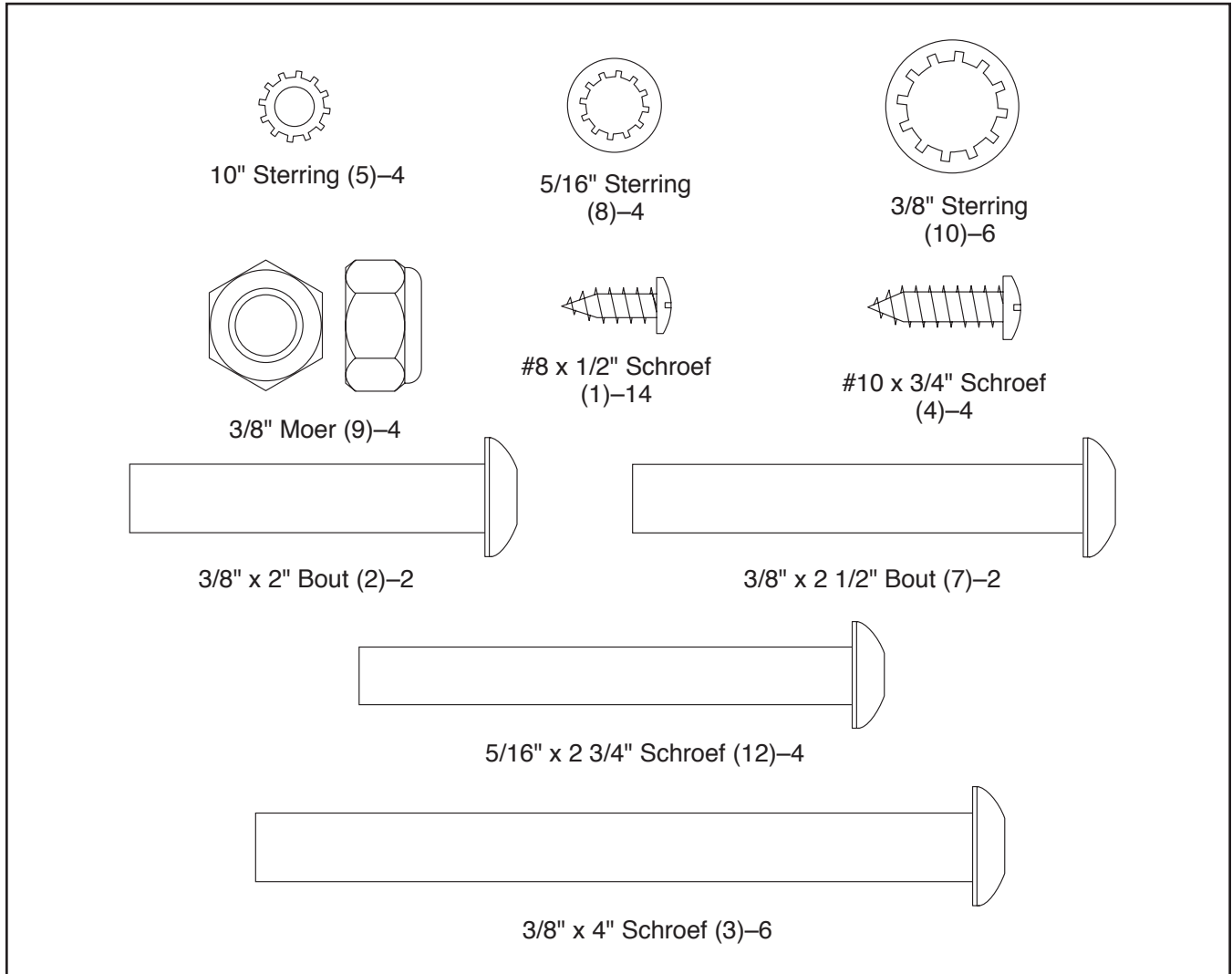
Noteer het productnummer en het serienummer voordat u met ons contact opneemt. De plaats waar u de stickers met het productnummer en het serienummer kunt vinden wordt op de omslag van de handleiding aangegeven.

Bekijk eerst aandachtig de tekening hieronder en de verschillende onderdelen, voordat u verder leest.



ONDERDEEL IDENTIFICATIESHEMA






Raadpleeg de tekeningen hieronder om de kleine onderdelen voor de montage te herkennen. Het nummer tussen haakjes onder elke tekening is het nummer van het onderdeel van de LIJST MET ONDERDELEN achterin deze handleiding. Het getal tussen de haakjes is de hoeveelheid die nodig is voor de montage. **Aandacht: als een onderdeel zich niet in de hardwareset bevindt, controleert u of deze al vooraf is gemonteerd. Er zijn mogelijk extra metalen onderdelen meegeleverd.**



MONTAGE

- De montage moet door twee mensen gebeuren.
- Plaats alle onderdelen op een open plek en verwijder het verpakkingsmateriaal. Gooi het verpakkingsmateriaal niet weg tot u volledig klaar bent met de montage.
- Er kan zich een vette substantie op de buitenkant van de loopband bevinden na verzending. Dit is normaal. Mocht er wat vette substantie op de loopband bevinden, veeg dit dan met een zachte lap en wat niet-schurend reinigingsmiddel weg.
- De linkeronderdelen staan aangegeven met "L" of "Left" en de rechteronderdelen staan aangegeven met "R" of "Right."

- Voor het vaststellen van de kleine onderdelen, kijkt u op pagina 6.
- Voor montage heeft u het volgende gereedschap nodig:

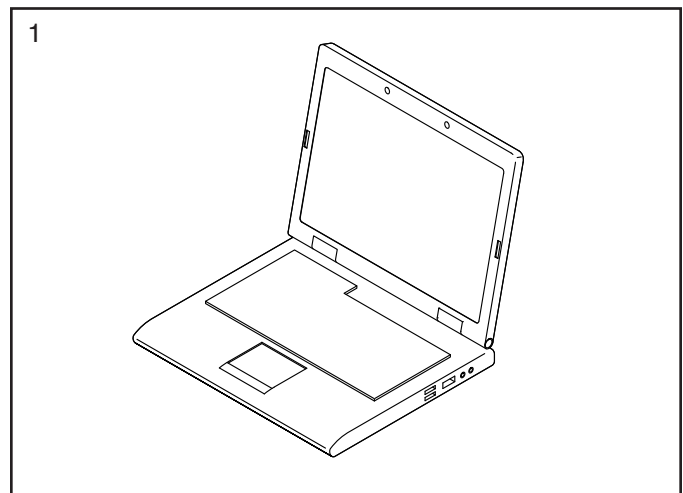
de meegeleverde inbusleutels	
een instelbare sleutel	
een Philips schroevendraaier	
schaar	
punttang	

Om schade aan de onderdelen te vermijden, dient u nooit elektrisch gereedschap te gebruiken.

1. Ga naar www.iconsupport.eu op uw computer en registreer uw product.

- activeert uw garantie
- bespaart u tijd als u ooit contact moet opnemen met de Klantenservice
- hiermee kunnen wij u op de hoogte stellen van upgrades en aanbiedingen

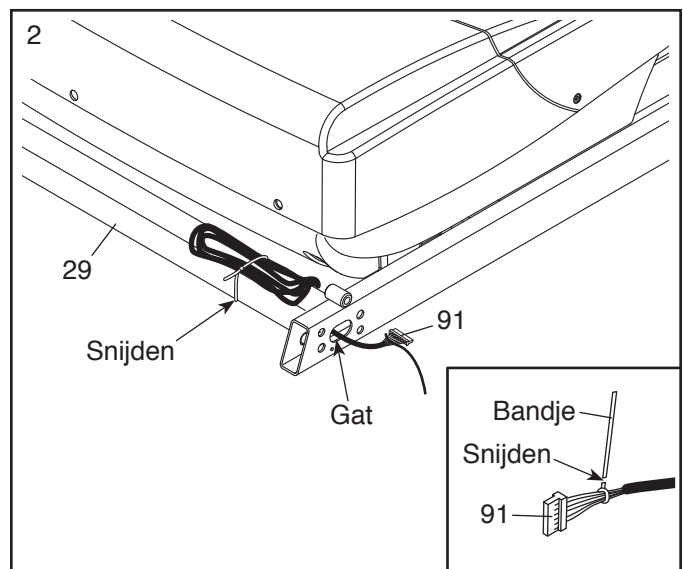
Aandacht: indien u geen internettoegang heeft, belt u met de KLANTENSERVICE (zie de voorkant van deze handleiding) om uw product te registreren.



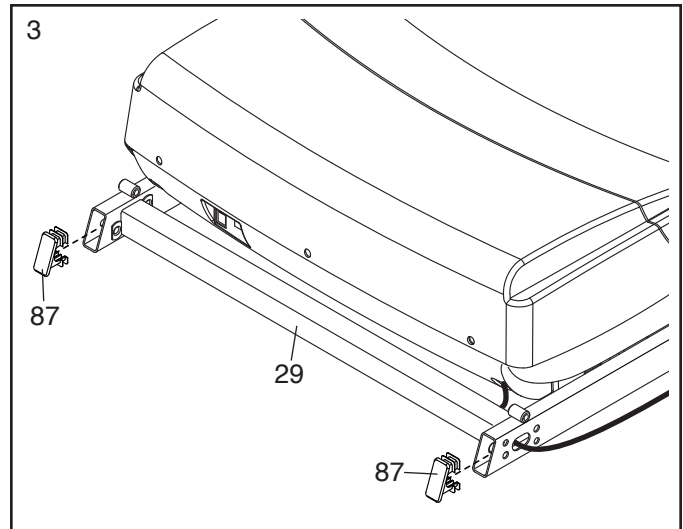
2. Zorg ervoor dat het snoer uit het stopcontact getrokken is.

Zoek de Draad van de Staander (91) die is gebundeld rond de voorkant van de Basis (29). Snij de plastic draadband van de Draad van de Staander los. Leid dan de Draad van de Staander uit het aangegeven gat.

Raadpleeg de inzet-tekening. Snij de plastic draadband van de Draad van de Staander (91) los. **Zorg ervoor dat de Draad van de Staander niet bekneld raakt.**

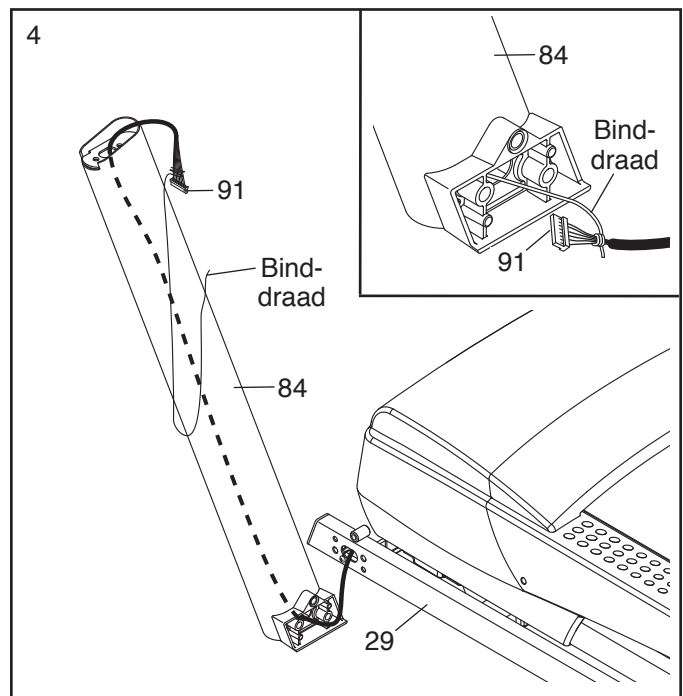


3. Druk een Basiskapje (87) in elke kant van het Basis (29).

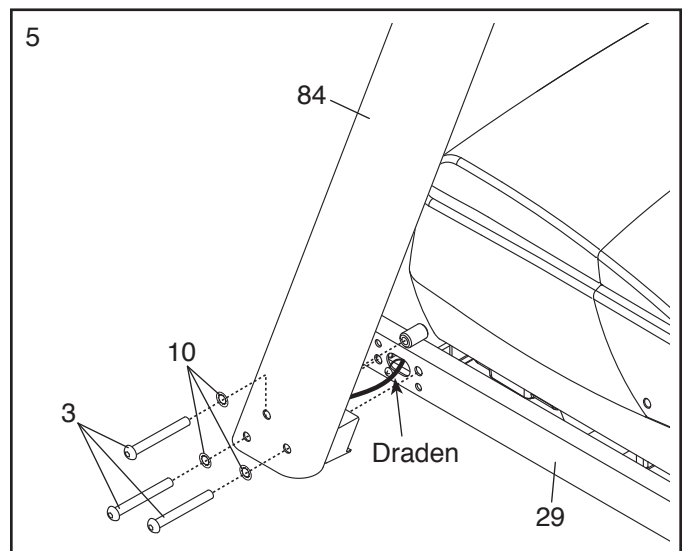


4. Zoek naar de Linker Staander (84). Laat een tweede persoon de Linker Staander naast de Basis (29) vasthouden.

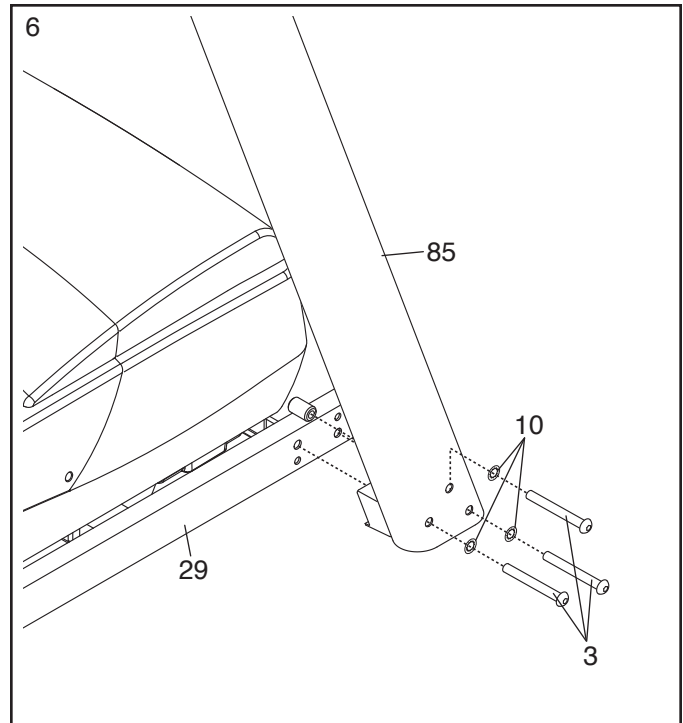
Raadpleeg de inzet-tekening. Maak de draadband in de Linker Staander (84) stevig rond het uiteinde van de Draad van de Staander (91) vast. Steek dan de Draad van de Staander in het onderste uiteinde van de Linker Staander terwijl u het andere uiteinde van het binddraad door de Linker Staander trekt.



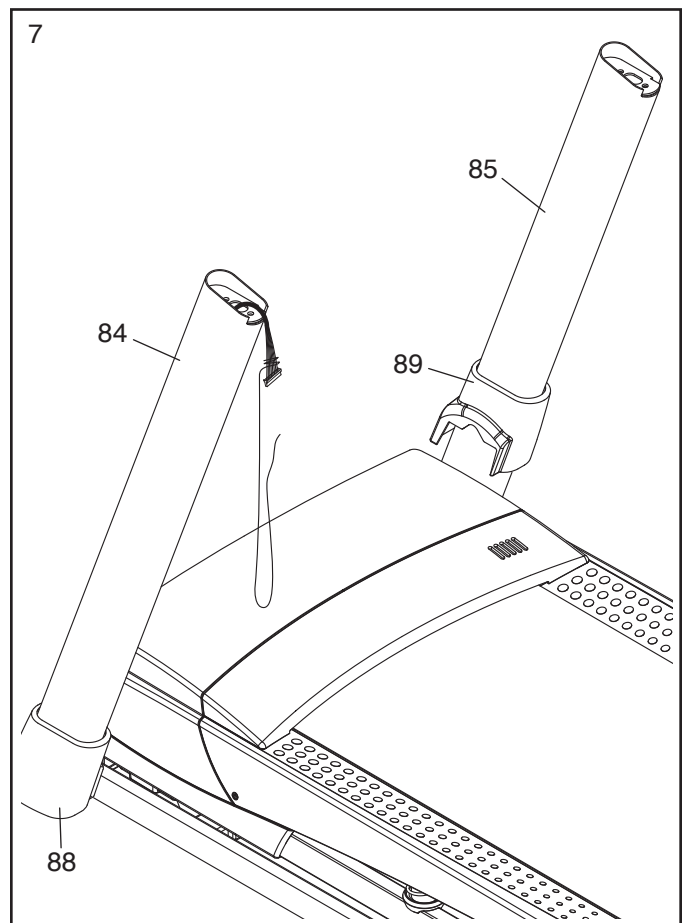
5. Houd de Linker Staander (84) tegen de Basis (29) vast. **Zorg dat u de bedrading niet beklemt.** Draai nog eens twee 3/8" x 4" Schroeven (3) gedeeltelijk met twee 3/8" Sterringen (10) in de Linker staander en de Basis; draai de Schroeven nog niet volledig vast.



6. Houd de Rechter Staander (85) tegen de Basis (29) vast. Draai nog eens twee 3/8" x 4" Schroeven (3) gedeeltelijk met twee 3/8" Sterringen (10) in de Rechter staander en de Basis; **draai de Schroeven nog niet volledig vast.**



7. Zoek de Linker en Rechter Kapjes van het Basis (88, 89). Schuif de Linker en Rechter kapjes van de Basis op de Linker en Rechter Staanders (84, 85) zoals afgebeeld.

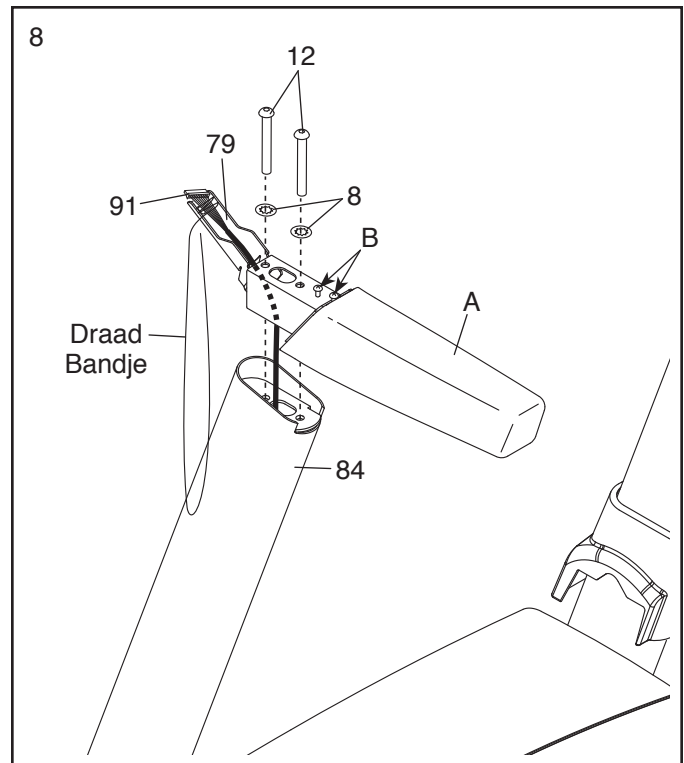


8. Zoek naar de linker handleuning (A). Indien er een draad zit in de linker handleuning, dient u deze eraf te halen en weg te gooien.

Houd de linker handleuning (A) bij de Linker Staander (84) vast. Steek het binddraad op de Draad van de Staander (91) in de onderkant en uit de buitenkant van de linker Handleuning (79) zoals afgebeeld. Steek dan het Draad van de Staander door de linker Handleuning.

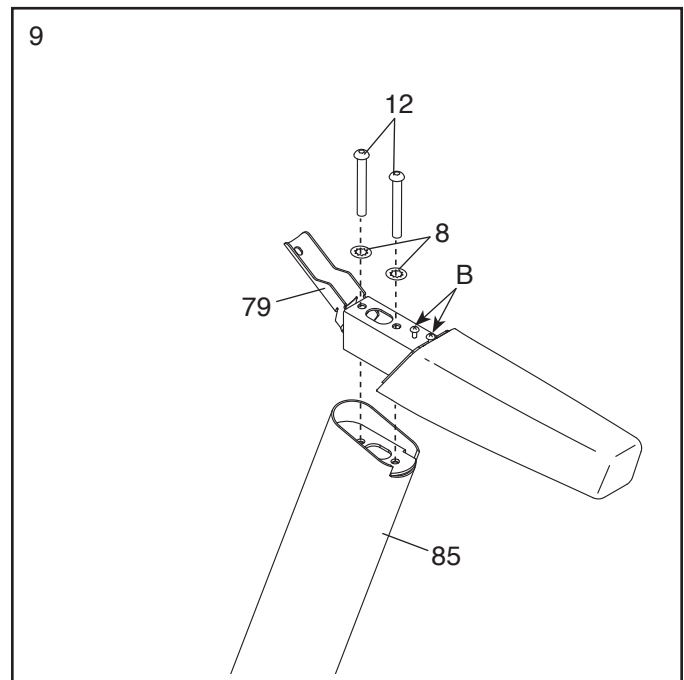
Bevestig de linker Handleuning (79) op de Linker Staander (84) met twee 5/16" x 2 3/4" Schroeven (12) en twee 5/16" Sterringen (8). **Zorg ervoor dat de Draad van de Staander (91) niet bekneld raakt. Draai alle zes de Schroeven aan, maar niet vast.**

Verwijder de twee aangegeven schroeven (B) uit de linker Handleuning (79) en gooi ze weg.



9. Bevestig de rechter Handleuning (79) op de Rechter Staander (85) met twee 5/16" x 2 3/4" Schroeven (12) en twee 5/16" Sterringen (8). **Draai alle zes de Schroeven aan, maar niet vast.**

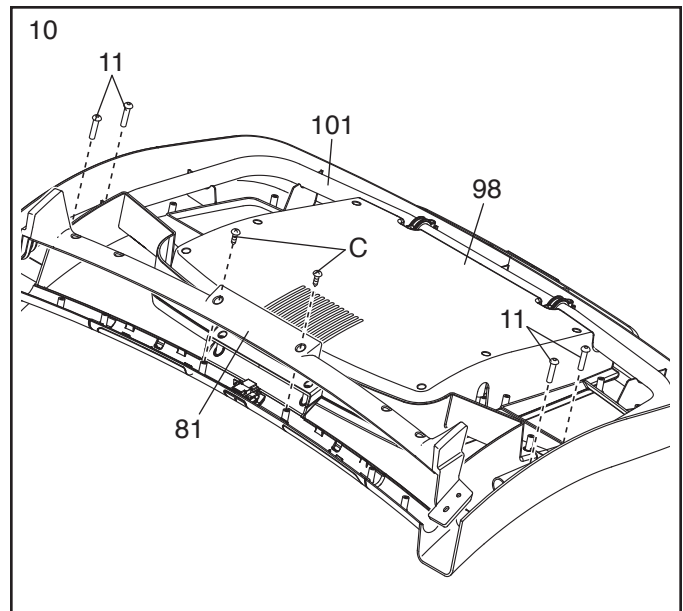
Verwijder de twee aangegeven schroeven (B) uit de rechter Handleuning (79) en gooi ze weg.



10. Plaats de Basis van het Bedieningspaneel (98) naar beneden gericht op een zacht ondervlak om krassen op de Basis van het Bedieningspaneel te voorkomen.

Verwijder de twee schroeven (C) uit de Hartslagdwarsstang (81). Verwijder de Hartslagdwarsstang en gooi de schroeven weg.

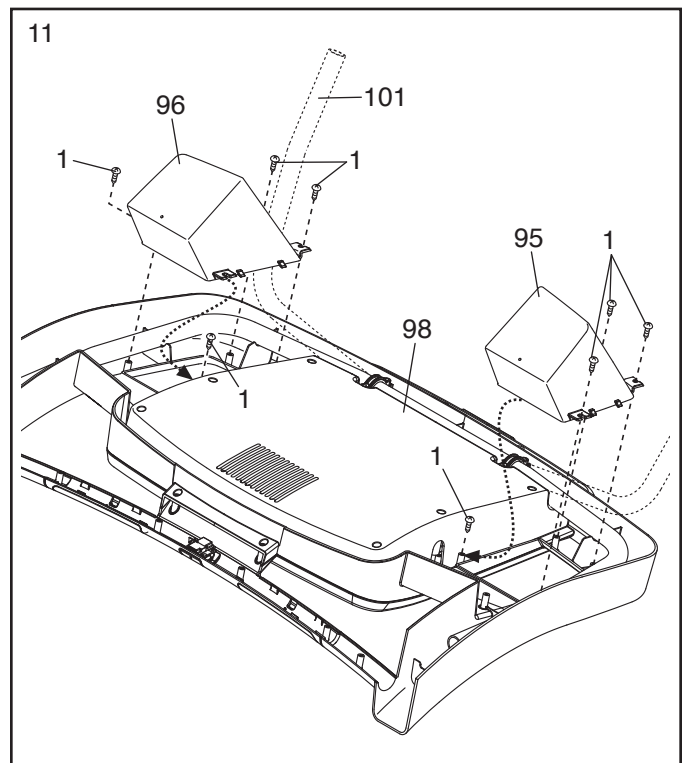
Verwijder de vier 5/16" x 5/8" Schroeven (11) uit het Onderstel van het Bedieningspaneel (101). **De Schroeven worden gebruikt in een volgende stap.**



11. Zoek de Linker en Rechter Houders (95, 96).

Maak de Houders (95, 96) vast aan de Basis van het Bedieningspaneel (98) met acht #8 x 1/2" Schroeven (1). Aandacht: het is misschien handiger om de twee binnenste Schroeven vast te draaien, de houders dan op hun plaats te schuiven voordat u de andere zes schroeven vastdraait.

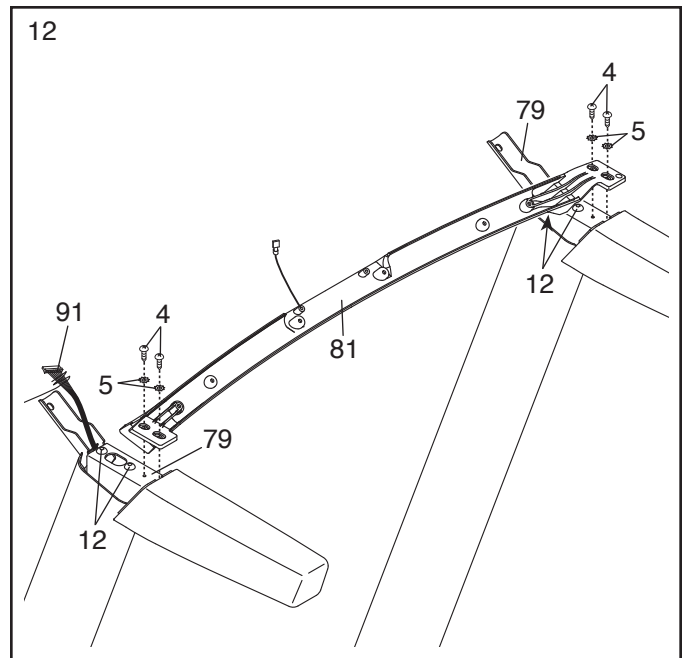
Aandacht: het kan nodig zijn om het Onderstel van het Bedieningspaneel (101) omhoog te draaien bij het bevestigen van de houders (95, 96).



12. **BELANGRIJK: gebruik geen groot gereedschap en draai de #10 x 3/4" Schroeven (4) niet te vast, om de Hartslagdwarsstang (81) niet te beschadigen.**

Draai de Hartslagdwarsstang (81) zoals afgebeeld. Maak de Hartslagdwarsstang vast aan de Handleuningen (79) met vier #10 x 3/4" Schroeven (4) en vier #10 Sterringen (5). **Draai alle vier de schroeven en draai ze vast.**

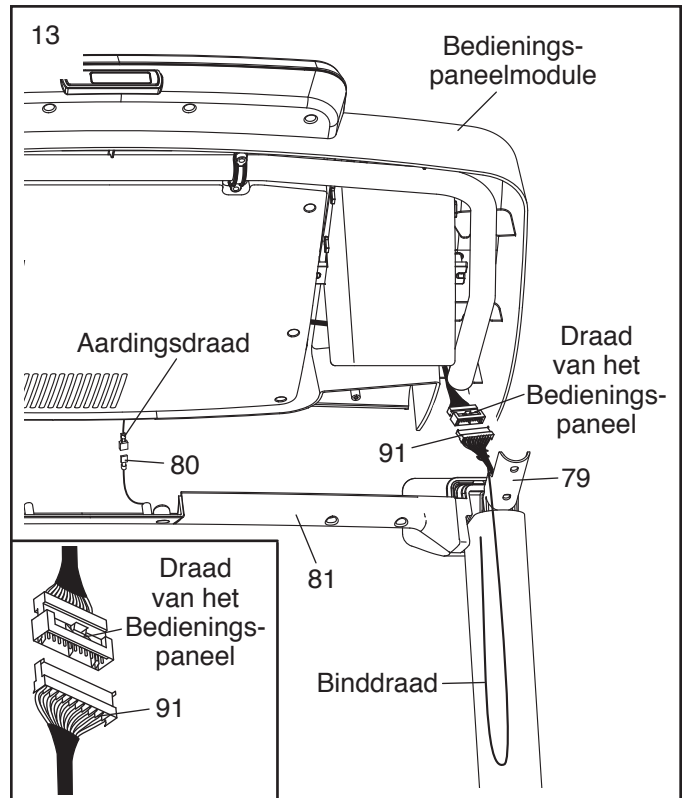
Zorg ervoor dat de Draad van de Staander (91) niet beklemd is. Draai de vier 5/16" x 2 3/4" Schroeven (12) goed vast.



13. Met de hulp van een tweede persoon, houd het bedieningspaneel vast bij de Handleuningen (79) (slechts één is afgebeeld).

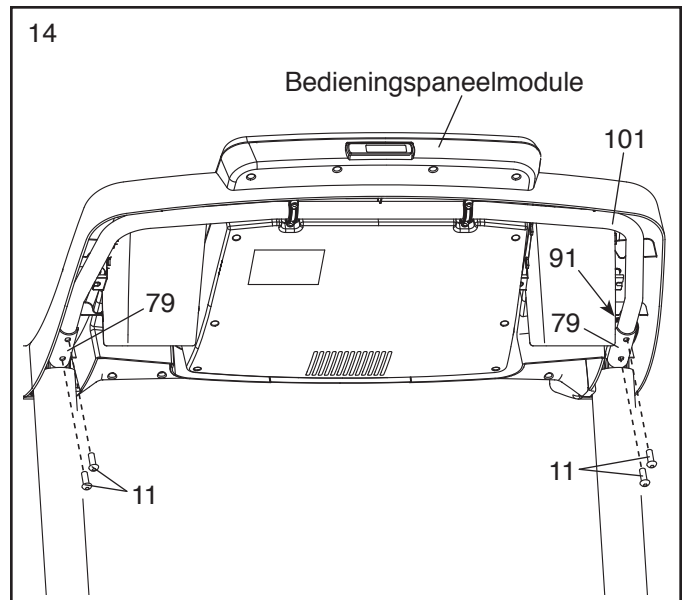
Verbind de aardingsdraad van het bedieningspaneel met de Aardingsdraad (80) op de Hartslagdwarsstang (81).

Verbind de Draad van de Staander (91) met de draad van het bedieningspaneel. **Raadpleeg de inzet-tekening. De connectoren zouden makkelijk samen moeten glijden en op hun plaats moeten klikken.** Als dit niet gebeurt, dient u een van de verbindingstukken te draaien en het nog eens te proberen. **ALS U DE VERBINDINGSSTUKKEN NIET GOED VERBINDT, KAN HET BEDIENINGSPANEEL BESCHADIGD RAKEN ALS DE STROOM WORDT AANGEZET.** Verwijder het binddraad uit de Draad van de Staander.



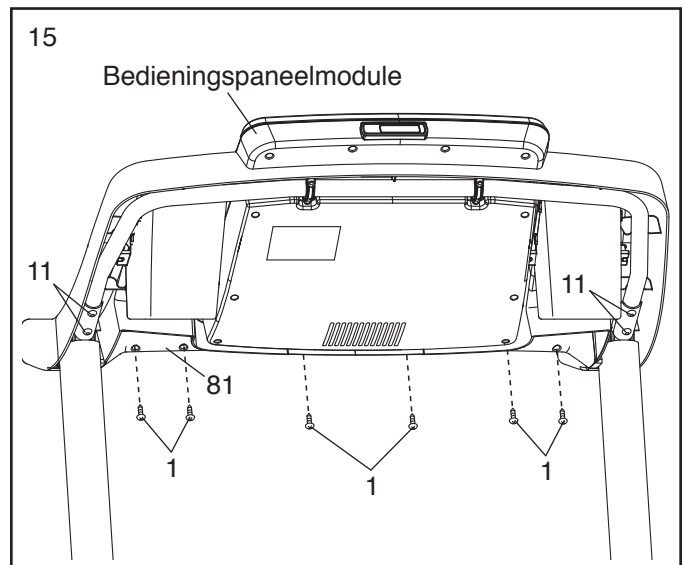
14. Plaats de bedieningspaneelmodule op de Handleuningen (79). **Zorg dat bedrading niet beklemd raakt.** Steek het overschot aan Draad van de Staander (91) achter het Onderstel van het Bedieningspaneel (101).

Bevestig het bedieningspaneel op de beugels op de Handleuningen (79) met de vier 5/16" x 5/8" Schroeven (11) die u heeft verwijderd in stap 10. **Draai alle vier de schroeven aan, maar niet vast.**

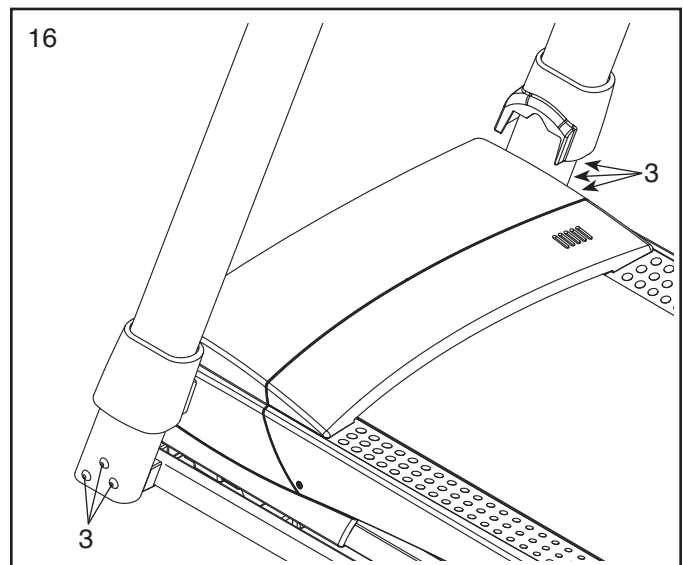


15. Maak de Hartslagdwarsstang (81) vast aan het Bedieningspaneel met zes #8 x 1/2" Schroeven (1). **Draai alle zes de schroeven en draai ze vast.**

Draai de vier 5/16" x 5/8" Schroeven (11) goed vast.



16. Draai dan alle zes de 3/8" x 4" Schroeven (3) vast.

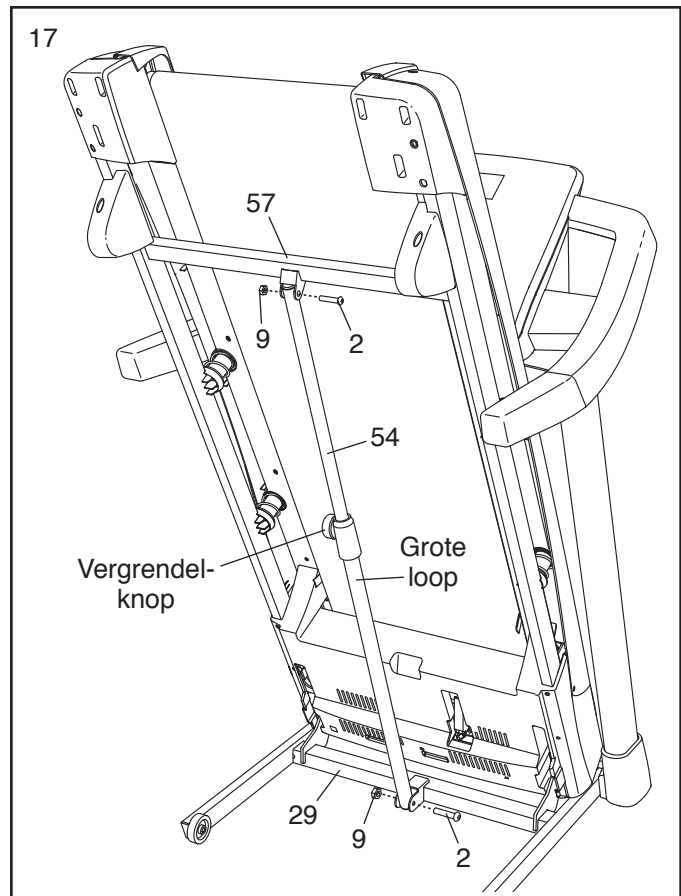


17. Breng daarna het Onderstel (57) omhoog, tot de positie die is afgebeeld. **Zorg dat een tweede persoon het Onderstel vasthoudt tot deze stap is voltooid.**

Richt de Opbergvergrendeling (54) zo dat de grote loop en de vergrendelingsknop zich in de afgebeelde posities bevinden.

Verwijder alle draadjes aan het uiteinde van de Opbergvergrendeling (54). Bevestig het onderste uiteinde van de Opbergvergrendeling aan de Basis (29) met een 3/8" x 2" Bout (2) en een 3/8" Moer (9).

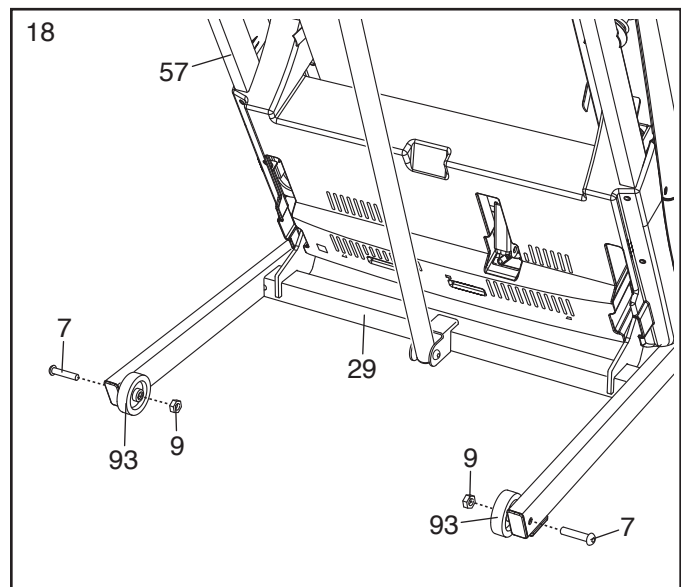
Bevestig het bovenste uiteinde van de Opbergvergrendeling (54) aan de Onderstel (57) met een 3/8" x 2" Bout (2) en een 3/8" Moer (9).



18. Maak een Wiel (93) vast aan de Basis (29) met een 3/8" x 2 1/2" Bout (7), en een 3/8" Moer (9). **Draai de Moer niet te vast. Het wiel moet vrij kunnen draaien.**

Maak het andere Wiel (93) op dezelfde manier aan de andere kant van de Basis (29) vast.

Zie DE LOOPBAND INKLAPPEN op pagina 25. Laat het Onderstel (57) naar de vloer zakken.



19. **Zorg dat alle delen goed vastzitten voordat u de loopband gebruikt.** Als er zich lagen plastic op de loopbandstickers bevinden, dient u het plastic te verwijderen. Plaats een mat onder de loopband om de vloer of het vloerkleed te beschermen. Aandacht: er kunnen extra onderdelen zijn meegeleverd. Berg de inbussleutel goed op; de inbussleutel wordt gebruikt om de loopband mee af te stellen (zie pagina's 27 en 28).

DE HARTSLAG MONITOR

HOE DE HARTSLAG MONITOR TE DRAGEN

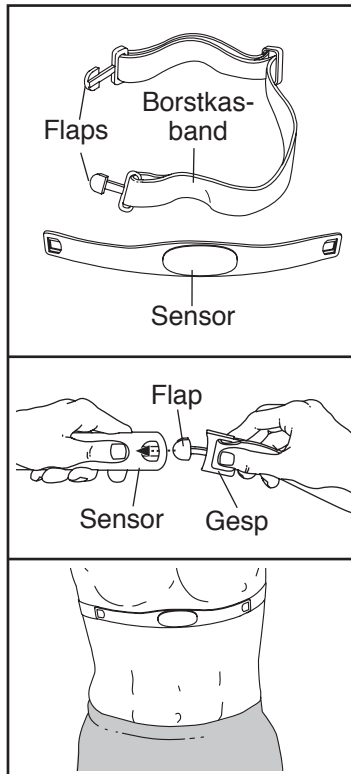
De hartslag monitor heeft een borstkas-band en een sensor. Steek de flap in ene uiteinde van de borstkas-band in het ene uiteinde van de sensor, zoals afgebeeld in de tekening. Druk dan het uiteinde van de sensor onder de gesp van de borstkas-band. De flap moet gelijk zijn met de voorkant van de sensor.

De hartslag monitor moet onder uw kleding gedragen worden, strak tegen uw huid. Draag de hartslag monitor in de aangegeven plaats rond uw borstkas. Zorg ervoor dat de logo naar buiten wijst. Maak dan het andere uiteinde van de borstkas-band op de sensor vast. Stel de lengte van de borstkas-band bij mocht dat nodig zijn.

Trek de sensor een paar centimeter van uw lichaam en zoek naar de twee elektrodes met de kleine randjes. Maak beide elektrodes nat met een zoute vloeistof, zoals wat speeksel of vloeistof voor contact lenzen. Plaats de sensor terug tegen uw huid.

VERZORGING EN ONDERHOUD

- Droog de sensor goed af na ieder gebruik. Door vocht blijft de sensor langer dan nodig branden en zodoende zullen de batterijen sneller leeg lopen.
- Bewaar de hartslag monitor op een warme en droge plaats. Bewaar de hartslag monitor niet in een plastic zak of andere verpakking die vocht kan vasthouden.



- Stel de hartslag monitor niet langdurig bloot aan direct zonlicht, niet aan een temperatuur lager dan -10°C of aan een temperatuur hoger dan 50°C .
- Buig en rek de sensor tijdens het gebruik of het opbergen van de hartslag monitor niet te veel.
- Maak de sensor schoon met een zachte doek en een beetje zachte zeep. Veeg dan de sensor met een zachte doek en droog deze goed af. Gebruik nooit schuurmiddelen, alcohol of chemische producten om de sensor schoon te maken. U kunt de borstkas-band met de hand wassen en dan laten drogen.

PROBLEMEN OPLOSSEN

Loop de hieronder genoemde procedures door wanneer de hartslag monitor niet goed werkt.

- Zorg ervoor dat u de hartslag monitor goed draagt zoals hier links is beschreven. Verplaats de hartslag monitor wat naar boven of naar beneden wanneer u de borstkas-hartslag monitor niet goed werkt.
- Maak de elektrodes opnieuw nat wanneer de hartslag metingen pas verschijnen nadat u begint te transpireren.
- Voor de goede weergave van de hartslag metingen moet de gebruiker zich op minder dan een armlengte van het bedieningspaneel bevinden.
- Als er zich een batterijdekseltje aan de achterkant van de sensor bevindt, vervang dan de batterij met een batterij van hetzelfde type.
- De hartslag monitor is ontwikkeld voor mensen met een normale hartslag. Problemen met de hartslagmeting kunnen een medische oorzaak hebben zoals vroegtijdige ventriculaire samentrekking, hartkloppingen, of aritmie.
- De werking van de hartslag monitor kan beïnvloed worden door magnetische storingen die door hoogspanningsdraden en andere elektromagnetische bronnen veroorzaakt kunnen worden. Verplaats het fitness-apparaat als u vermoedt dat dit de oorzaak is.

GEBRUIK EN BIJSTELLEN

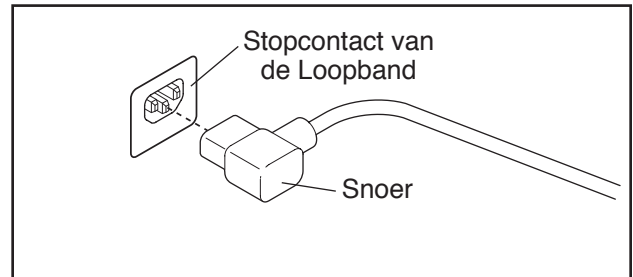
HOE DE SNOER IN STOPCONTACT TE STEKEN

De snoer moet geaard zijn. Als het niet goed functioneert geeft de aarding de laagste weerstandspad voor de elektriciteit om zodoende het risico van elektrische schok te verminderen. Een snoer en een geaarde stekker zijn bijgeleverd. **BELANGRIJK: als het snoer beschadigd is moet u het vervangen voor een door de fabrikant aanbevolen snoer.**

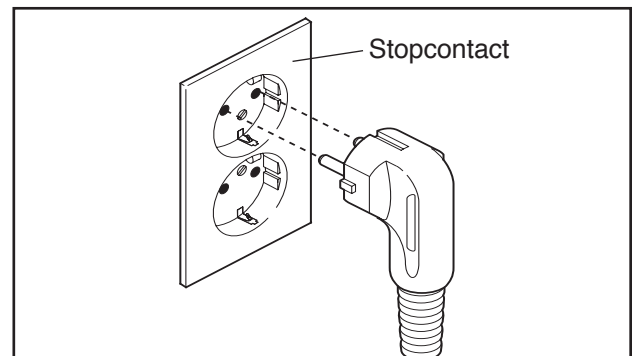
⚠ GEVAAR: een verkeerd stopcontact (zonder aarde) kan tot een elektrische schok leiden. Laat een elektriciën de aarding nakijken als u niet zeker weet of het stopcontact goed geaard is. Breng geen wijzigingen aan de stekker van het apparaat aan. Laat een elektriciën een nieuwe stekker monteren als de stekker niet in het stopcontact past.

Volg deze stappen om de snoer in stopcontact te steken.

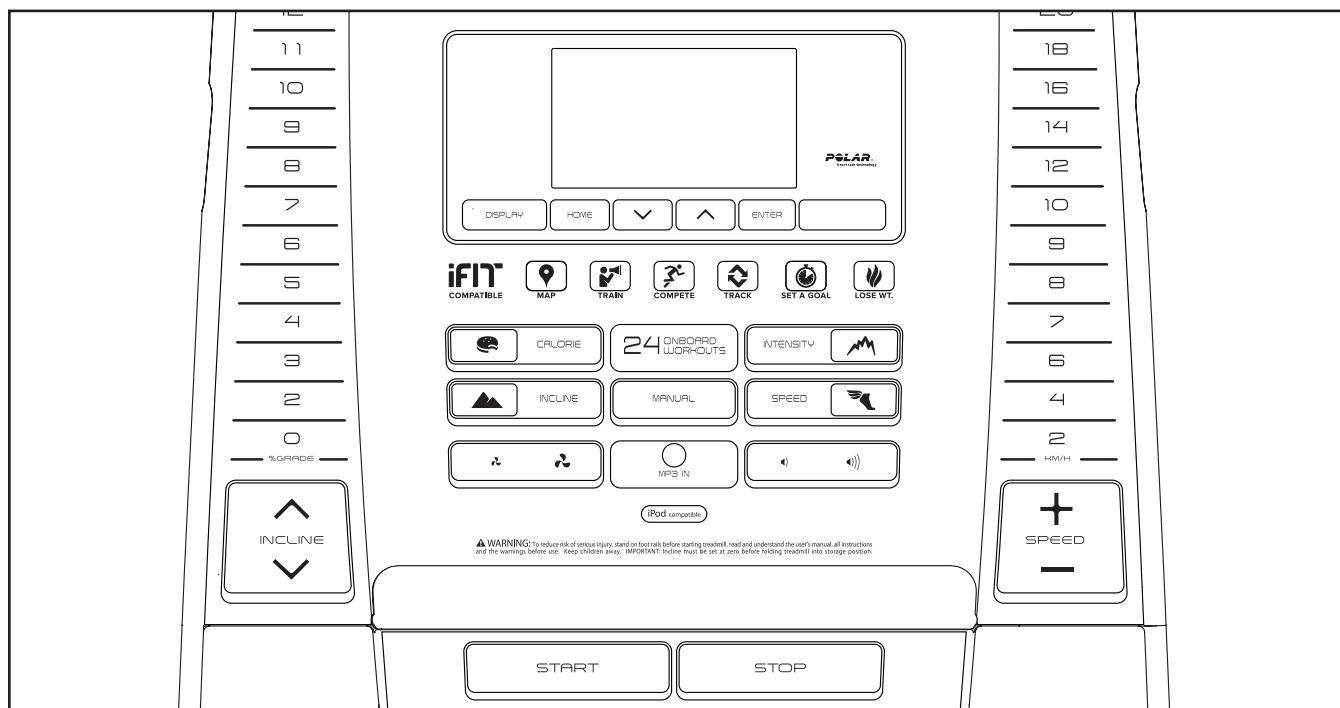
1. Steek het aangegeven uiteinde van het snoer in het stopcontact van de loopband.



2. Steek het snoer in een goed geïnstalleerd en geaard stopcontact die overeenkomt met alle plaatselijke regelingen.



BEDIENINGSPANEELDIAGRAM



DE WAARSCHUWINGSSTICKER OPPLAKKEN

Zoek de Engelse waarschuwingen op het bedieningspaneel. U vindt dezelfde waarschuwingen in andere talen op het meegeleverde stickervel. Plak de Nederlandse waarschuwingssticker op het bedieningspaneel.

FUNCTIES VAN HET BEDIENINGSPANEEL

Het bedieningspaneel van de loopband biedt een indrukwekkende keuze uit functies die zijn ontwikkeld om uw oefeningen effectiever en prettiger te maken. U kunt wanneer u de handmatige instelling gebruikt de snelheid en de hellingstand van de loopband veranderen door een druk op een toets. Tijdens de oefening zal het bedieningspaneel directe feedback over uw oefening geven. U kunt zelfs uw hartslag meten wanneer u de handgreep van de hartslagmonitor gebruikt.

Bovendien heeft het bedieningspaneel vierentwintig oefeningen—zes calorieënoefeningen, zes hellingsoefeningen, zes intensiteitsoefeningen, zes snelheidsoefeningen. Elke oefening regelt automatisch de snelheid en de helling van de loopband wanneer het u door een effectieve oefeningssessie begeleidt.

Het bedieningspaneel heeft een iFit-modus zodat de loopband op uw draadloze netwerk aangesloten kan worden door middel van een optionele iFit-module. U kunt, met de iFit-modus, persoonlijke oefeningen downloaden, uw eigen oefeningen samenstellen, resultaten van uw oefening bijhouden, tegen andere iFit-hardlopers racen en vele andere keuzes raadplegen.

Voor aankoop van de iFit module gaat u naar www.iFit.com of belt u met het telefoonnummer op de voorkant van deze handleiding.

U kunt tevens naar uw favoriete oefeningmuziek of audioboek via het stereogeluidssysteem van het bedieningspaneel terwijl u oefeningen doet.

Om het apparaat aan te zetten, kijkt u op pagina 18. **Hoe de handmatige instelling te gebruiken**, kijkt u op pagina 18. **Voor gebruik van een vooraf ingestelde oefening**, kijkt u op pagina 21. **Voor gebruik van een oefening met een vooraf ingesteld doel**, zie pagina 22. **Voor gebruik van een iFit-oefening**, zie pagina 22. **Voor gebruik van een het stereogeluidssysteem** kijkt u op pagina 23. **Voor gebruik van de onderhoudsmodus** kijkt u op pagina 24.

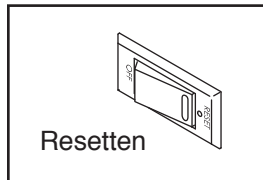
Aandacht: het bedieningspaneel kan de snelheid en de afstand in kilometers of mijlen weergeven. Om te zien welk meetsysteem is gekozen, zie DE INFORMATIE MODUS op pagina 24. Om het eenvoudig te houden, verwijzen alle instructies in deze paragraaf naar kilometers.

BELANGRIJK: als er een stuk plastic op het bedieningspaneel ligt, verwijder dan het plastic. Draag alleen schone schoenen wanneer u de loopband gebruikt om beschadiging aan het loopvlak te voorkomen. De eerste keer dat u de loopband gebruikt, dient u de uitlijning van de loopband te bestuderen en het midden van de loopband aan te passen indien dit nodig is (zie pagina 28).

HOE HET APPARAAT AAN TE ZETTEN

BELANGRIJK: laat, wanneer de loopband aan koude temperaturen blootgesteld is geweest, de loopband tot kamertemperatuur komen voordat u de elektriciteit inschakelt. Als u dit niet doet, kunt u het bedieningspaneel of andere elektrische componenten beschadigen.

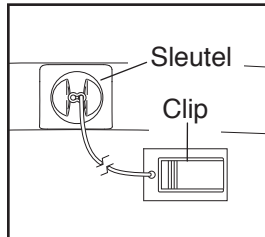
Steek het stroomsnoer in het stopcontact (zie pagina 16). Zoek vervolgens naar de aan/uit-schakelaar op het onderstel van de loopband bij het stroomsnoer. Druk de schakelaar in de reset stand.



BELANGRIJK: het bedieningspaneel toont een demostand, die ontwikkeld is voor gebruik als de loopband wordt geïntaleerd in een winkel. Als de displays oplichten als het stroomsnoer wordt ingestoken en de aan/uitschakelaar in de resetstand is gezet, gaat de demostand aan. Om de demostand uit te schakelen, houdt u de Stopknop enkele seconden ingedrukt. Raadpleeg DE INFORMATIE MODUS op pagina 24 om de demostand uit te schakelen wanneer de displays blijven branden.

Ga op de voetleuning van de loopband staan. Zoek naar de clip die aan de sleutel vastzit en schuif de clip aan de tailleband van uw kleding. Plaats de sleutel in het bedieningspaneel. Kort daarna zal de display oplichten. **BELANGRIJK:**

bij een noodsituatie kunt u aan de sleutel van het bedieningspaneel trekken, zodat de loopband vertraagt en tot stilstand komt. Test de clip door voorzichtig een paar stappen achteruit te zetten totdat de sleutel uit het bedieningspaneel wordt getrokken. Als de sleutel niet uit het bedieningspaneel komt, stel dan de lengte van de clip bij.



DE HANDMATIGE INSTELLING GEBRUIKEN

1. Plaats de sleutel in het bedieningspaneel.

Zie HOE HET APPARAAT AAN TE ZETTEN aan de linkerkant.

2. Selecteer de handmatige modus.

Indien de handmatige modus niet is geselecteerd, drukt u op de toets Manual (handmatig) om de handmatige modus te selecteren.

3. Start de loopband.

Druk, om de loopband te starten, op de toets Start, Speed (Snelheid) verhogen, of op een van de toetsen KM/H (Snel Km/U), genummerd van 2 t/m 20.

Als de toets Start of Speed verhogen wordt ingedrukt dan zal de loopband beginnen te bewegen met een snelheid van 2 Km/u. U kunt tijdens de oefening de snelheid van de loopband naar wens veranderen door te drukken op de toetsen Snelheid Verhogen en Verlagen. Steeds als u een van de toetsen indrukt zal de snelheidsinstelling met 0,1 Km/u aanpassen; als u een toets ingedrukt houdt verandert de snelheid met stapjes van 0,5 Km/u. Aandacht: na het drukken op de toets kan het even duren voordat de loopband de geselecteerde snelheidsinstelling bereikt.

Indien u drukt op een van de genummerde toetsen Km/H (Km/U), zal de snelheid van de loopband geleidelijk aangepast worden tot het de gewenste snelheidsinstelling bereikt.

Om de loopband te stoppen, drukt u op de Stop toets. De tijd zal op de display knipperen. Om de loopband opnieuw te starten, drukt u op de toets Start of op de toets Snelheidstoename.

4. De hellingstand van de loopband veranderen zoals gewenst.

Druk om de helling van de loopband te veranderen, op de toets Incline (helling) verhogen/verlagen of op een van de genummerde toetsen % Grade (hellingsgraad). Elke keer als u op een van de toetsen drukt, zal de helling geleidelijk veranderen tot de geselecteerde hellinginstelling is bereikt.

5. Volg uw voortgang op de displays.

De display zal de volgende oefeninginformatie tonen als u op de loopband loopt of rent:

- De verstreken tijd
- De afstand die u hebt gewandeld of hardgelopen
- De intensiteitsbalk van de oefening
- Het geschatte aantal calorieën dat u heeft verbrand
- De hellingstand van de loopband
- Het aantal verticale geklommen meters
- De snelheid van de loopband
- Uw hartslag (zie stap 6 op pagina 20)
- De matrix

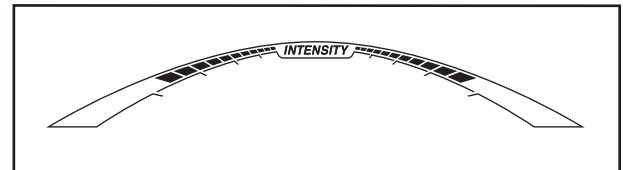
Dmatrix biedt verschillende weergavetabbladen. Druk op de toets verhogen en verlagen naast de Enter-toets totdat het gewenste tabblad wordt weergegeven.

Het tabblad Incline (helling) zal een profiel van de hellingsinstellingen van de oefening aangeven. Een nieuw segment zal aan het einde van ieder minuut verschijnen. Het tabblad Speed (snelheid) zal een profiel van de snelheidsinstellingen van de oefening aangeven.

Het My Trail (mijn route)-tabblad zal een route van 400 m (1/4 mijl) aangeven. De witte rechthoek geeft uw vordering aan. Het My Trail-tabblad zal het aantal rondjes aangeven dat u voltooit.

Het Tabblad Calorie zal het bij benadering aantal calorieën dat u verbrand heeft aangeven. De hoogte van ieder segment geeft het aantal verbrande calorieën aan dat tijdens dat segment verbrand is.

Als u oefeningen doet, zal de oefeningintensiteitsniveaubalk het geschatte intensiteitsniveau van uw oefening aangeven.



Druk op de Home-toets om naar het standaardmenu terug te keren (raadpleeg de INFORMATIE MODUS op bladzijde 24 voor het instellen van het standaard menu). Druk, indien nodig, nogmaals op de Home (thuis) toets.

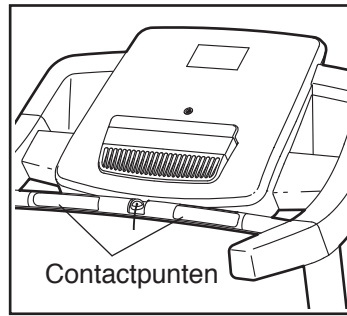
Wanneer een draadloze iFit module is aangesloten, zal het symbool draadloos aan de boenkant van het scherm de sterkte van het draadloze signaal aangeven. Vier staafjes geeft volle sterkte aan.



Om de displays te resetten drukt u op de toets Stop, haalt u de sleutel eruit en steekt u de sleutel er weer in.

6. Meet desgewenst uw hartslag.

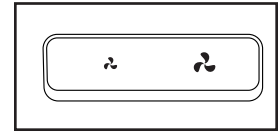
Voordat u de handgreep hartslagmonitor gebruikt, verwijdert u het plastic laagje van de metalen contactpunten op de sensorstang. Zorg er ook voor dat uw handen schoon zijn.



Om uw hartslag te meten, **gaat u op de voetleuning** staan en houdt u de sensorstang met de metalen contactpunten op uw handpalmen ongeveer tien seconden vast – **beweeg uw handen niet**. Het hartsymbooltje in het calorieënscherm zal met elke hartslag knipperen, een of twee streepjes zullen verschijnen en uw hartslag wordt aangegeven. **Voor de meest nauwkeurige hartslagwaarde, dient u de contactpunten gedurende 15 seconden vast te houden.**

7. Zet de ventilator indien gewenst aan.

De ventilator heeft meerdere snelheidsinstellingen. Druk herhaaldelijk op de Coolaire ventilator-toename en de -afname toetsen om een ventilatorsnelheid te kiezen of om de ventilator uit te zetten.



8. Als u klaar bent met de oefening dient u de sleutel uit het bedieningspaneel te halen.

Ga op de voetleuning staan, druk op de toets Stop en **stel de helling van de loopband in op de laagste positie. De helling van de loopband moet zich in de laagste stand bevinden wanneer u de loopband wilt opbergen anders kan de loopband beschadigd worden.** Haal vervolgens de sleutel uit het bedieningspaneel en bewaar deze op een veilige plek.

Wanneer u klaar bent met de loopband te gebruiken, zet u de aan/uitschakelaar in de off (uit)-stand en neemt u het snoer uit het stopcontact. **BELANGRIJK: als u dit niet doet, kunnen de elektrische onderdelen van de loopband voortijdig slijten.**

EEN INGESTELDE OEFENING GEBRUIKEN

1. Plaats de sleutel in het bedieningspaneel.

Zie HOE HET APPARAAT AAN TE ZETTEN op pagina 18.

2. Kies een ingestelde oefening.

Om een vooraf ingestelde oefening te selecteren drukt u herhaaldelijk op de toets Calorie, Incline (Helling), Intensity (Intensiteit) of Speed (Snelheid) totdat de gewenste oefening op het scherm verschijnt.

De onderste display zal, wanneer u een oefening kiest, de tijdsduur van de oefening en de naam van de oefening aangeven. Het bovenste display toont ook de duur en de afstand van uw oefening. Bovendien zal er een profiel van de snelheidsinstellingen van de oefening op het scherm verschijnen. Wanneer u voor een calorieënoefening kiest, dan zal bij benadering het aantal calorieën dat u zult verbranden in de naam van de oefening verschijnen.

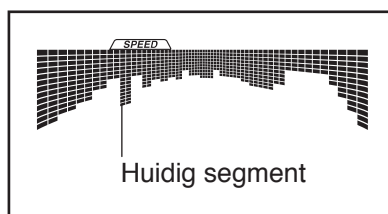
3. Begin met de oefening.

Druk op de toets Start of de toets Speed (snelheid) verhogen om met de oefening te beginnen. Kort nadat u op de toets heeft gedrukt, zal de loopband zich automatisch aanpassen aan de eerste snelheid en hellingsinstelling van de oefening. Houd de handleuning vast en begin met wandelen.

Elke oefening is in onderdelen ingedeeld. Er is één hellinginstelling en één tempo-instelling geprogrammeerd voor elk segment. Aandacht: dezelfde snelheid en/of hellingsinstelling kan worden geprogrammeerd voor opeenvolgende segmenten.

Tijdens de oefening wordt uw profiel op de snelheid en de helling keuze aangegeven

zodat u uw vordering kunt volgen. De knipperende balk van het profiel stelt het huidige oefeningsegment voor. De hoogte van het knipperende segment geeft de geschatte snelheids- of hellingsinstelling van het huidige segment aan. Aan het einde van elk segment, is een serie geluiden te horen en begint het



volgende segment van het profiel te knippen. De loopband zal, als er een andere snelheids- en/of hellingsinstelling voor het volgende segment geprogrammeerd is, automatisch de nieuwe snelheids- en/of hellingsinstelling instellen.

De oefening gaat op deze wijze door tot het laatste segment van het profiel knippert in de display en het laatste onderdeel stopt. De loopband zal vertragen tot deze halt houdt.

Aandacht: het na te streven caloriedoel is een schatting van het aantal calorieën dat u tijdens de oefening verbranden zult. Het feitelijke aantal calorieën dat u verbrandt hangt af van verschillende factoren zoals uw gewicht. Daarnaast heeft een handmatige wijziging van de snelheid of de helling van de loopband tijdens de oefening effect op het aantal calorieën dat u zult verbranden.

Indien de snelheids- of hellingsinstelling tijdens de oefening te hoog of te laag staat, dan kunt u de instelling handmatig overschrijven door te drukken op de toetsen Speed en Incline, **als het volgende segment van de oefening begint, dan zal de loopband zich automatisch aanpassen aan de snelheid en hellingsinstellingen voor het volgende segment.**

Druk op de Stop toets om de workout wanneer u dat wilt te stoppen. De tijd zal op de display knippen. Druk op de toets Start of Speed verhogen om de oefening te hervatten. De loopband zal bewegen met een snelheid van 2 Km/U. Echter, als het volgende onderdeel van de oefening begint, zal de loopband zich automatisch aanpassen aan de snelheid en hellinginstellingen voor het volgende onderdeel.

4. Volg uw voortgang op de displays.

Zie stap 5 op pagina 19. De display toont de resterende tijd in de oefening weergegeven in plaats van de verlopen tijd.

5. Meet desgewenst uw hartslag.

Zie stap 6 op pagina 20.

6. Zet de ventilator indien gewenst aan.

Zie stap 7 op pagina 20.

7. Als u klaar bent met de oefening dient u de sleutel uit het bedieningspaneel te halen.

Zie stap 8 op pagina 20.

EEN OEFENING MET EEN VAST DOEL GEBRUIKEN

1. Plaats de sleutel in het bedieningspaneel.

Zie HOE HET APPARAAT AAN TE ZETTEN op pagina 18.

2. Selecteer een set-a-goal workout (ingesteld doel).

Voor het selecteren van een oefening met een ingesteld doel, drukt u lichtjes op de toets Set A Goal (Ingesteld Doel) op het bedieningspaneel.

Gebruik de toetsen Verhogen en verlagen naast de toets Enter om een calorie-, tijd- of afstandsdoel in te stellen. Druk vervolgens op de toetsen increase/decrease (verhogen en verlagen) naast de toets Enter om een doel te kiezen. Druk op de toetsen Speed (Snelheid) en Incline (Helling) om een snelheid en helling voor de oefening te selecteren. Het scherm toont de duur en afstand van de oefening en het geschatte aantal calorieën dat u tijdens de oefening zal verbranden.

3. Begin met de oefening.

Druk op de Starttoets om het programma te laten beginnen. Kort nadat u op de toets heeft gedrukt, begint de loopband te bewegen. Houd de handleuning vast en begin met wandelen.

De oefening werkt op dezelfde wijze als de handmatige modus (zie pagina's 18 tot 20).

De oefening duurt zolang tot u uw instelde doel bereikt. De loopband zal vertragen tot deze halt houdt.

Aandacht: het na te streven caloriedoel is een schatting van het aantal calorieën dat u tijdens de oefening verbranden zult. Het feitelijke aantal calorieën dat u verbrandt hangt af van verschillende factoren zoals uw gewicht.

4. Volg uw voortgang op de displays.

Zie stap 5 op pagina 19.

5. Meet desgewenst uw hartslag.

Zie stap 6 op pagina 20.

6. Zet de ventilator indien gewenst aan.

Zie stap 7 op pagina 20.

7. Als u klaar bent met de oefening dient u de sleutel uit het bedieningspaneel te halen.

Zie stap 8 op pagina 20.

HET GEBRUIK VAN EEN IFIT-OEFENING

Aandacht: voor gebruik van een iFit-oefening dient u toegang te hebben tot een computer met een internetverbinding en een USB-poort. Daarnaast dient u ook toegang te hebben tot een draadloos netwerk inclusief een 802.11b/g/n router met geactiveerde SSID broadcast (verborgen netwerken worden niet ondersteund). Een iFit.com-lidmaatschap is ook vereist.

1. Plaats de sleutel in het bedieningspaneel.

Zie HOE HET APPARAAT AAN TE ZETTEN op pagina 18.

2. Plaats de iFit module in het bedieningspaneel.

Zie de instructies van de iFit-module om de iFit-module in te steken.

BELANGRIJK: om te voldoen aan de blootstellingsvereisten, dienen de antenne en de zender in de iFit-module minstens 20 cm afstand te hebben van alle personen en mogen ze niet vlakbij of aangesloten zijn op een andere antenne of zender.

3. Kies een gebruiker.

U kunt, als er meer dan één gebruiker geregistreerd is, vanuit het iFit-hoofdscherm van gebruiker wisselen. Druk op de toetsen verhogen en verlagen naast de Enter-toets om een gebruiker te kiezen.

4. Kies een iFit -oefening.

Om een iFit-oefening te selecteren, drukt u op een van de iFit-toetsen. U moet, voordat oefeningen worden gedownload, ze aan uw lijst op www.iFit.com toevoegen.

Druk op de toets Map (Kaart), Train (Training) of Lose Wt. (Gewicht verliezen) om de volgende oefening van dat type op uw lijst te downloaden. Druk op de Compete (competitie) toets om aan een race deel te nemen die u al eerder gepland heeft.

Om een recente iFit-oefening uit uw schema opnieuw te rennen drukt u eerst op de toets Track (Route). Gebruik vervolgens de toetsen verhogen en verlagen om de gewenste oefening te selecteren. Druk op de toets Enter om de oefening te laten beginnen.

Aandacht: indien er geen oefeningen zijn van het geselecteerde type in uw planning, dan wordt de volgende oefening in uw planning gedownload.

Voor meer informatie over de iFit-oefeningen kijkt u op www.iFit.com.

De display zal, wanneer u een iFit-oefening kiest, de duur van de oefening, de afstand die u zult wandelen of lopen, het geschatte aantal calorieën dat u zult verbranden, de naam van de oefening en de maximale snelheid en helling aangeven. De display zal, als u een competitie oefening kiest, aftellen totdat de race begint.

Aandacht: een aantal iFit-toetsen kunnen ook twee demo-oefeningen uitvoeren. Om de demo-oefeningen te gebruiken, haalt u de iFit-module van het bedieningspaneel af en drukt u op een van de iFit-toetsen.

5. Begin met de oefening.

Zie stap 3 op pagina 21.

Tijdens sommige oefeningen zal de stem van een persoonlijke trainer u begeleiden. U kunt een instelling voor uw persoonlijke trainer kiezen (zie DE INFORMATIE MODUS op bladzijde 24).

Druk op de Stop toets om de workout wanneer u dat wilt te stoppen. De tijd zal op de display knipperen. Druk op de Starttoets of op de Snelheidstoename toets om de oefening te hervatten. De loopband zal met de snelheidsinstelling van het eerste segment van de oefening beginnen te draaien. Echter, als het volgende onderdeel van de oefening begint, zal de loopband zich automatisch aanpassen aan de snelheid en hellinginstellingen voor het volgende onderdeel.

6. Volg uw voortgang op de displays.

Zie stap 5 op pagina 19.

7. Meet desgewenst uw hartslag.

Zie stap 6 op pagina 20.

8. Zet de ventilator indien gewenst aan.

Zie stap 7 op pagina 20.

9. Als u klaar bent met de oefening dient u de sleutel uit het bedieningspaneel te halen.

Zie stap 8 op pagina 20.

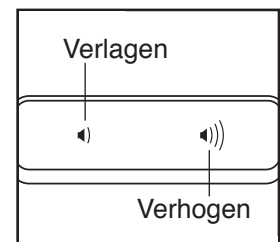
Ga naar www.iFit.com voor meer informatie over de iFit-modus.

DE GELUIDSINSTALLATIE GEBRUIKEN

Om muziek of audioboeken af te spelen via de stereoluidsprekers van het bedieningspaneel, moet u uw MP3-speler, CD-speler, of andere persoonlijke audio-speler op het bedieningspaneel aansluiten via de MP3-aansluiting.

Voor gebruik van de MP3-aansluiting, steekt u het audiosnoer in de MP3-aansluiting. Steek dan het audiosnoer in een aansluiting op uw MP3-speler, CD-speler of andere persoonlijke audiospeler. **Zorg dat het audiosnoer volledig is ingestoken.**

Druk dan op de toets Play (Afspelen) op uw MP3-speler, CD-speler of andere persoonlijke audio-speler. Pas het volume aan op uw persoonlijke audio-speler, of druk op de toetsen volume verhogen en verlagen op het bedieningspaneel.



Als u een persoonlijke CD-speler gebruikt en de CD slaat over, plaats de CD-speler dan op de vloer of een ander vlak oppervlak in plaats van op het bedieningspaneel.

DE INFORMATIEMODUS

Het bedieningspaneel heeft een informatie-instelling die de informatie van de loopband bijhoudt en u uw eigen bedieningspaneel-instellingen laat invoeren.

1. Selecteer de informatiemodus.

Om de informatiemodus te selecteren, houdt u de toets Stop ingedrukt terwijl u de sleutel terugplaatst in het bedieningspaneel en daarna de toets Stop weer loslaat. Als de informatiemodus is geselecteerd, zal de volgende informatie worden afgebeeld:

De time (tijd) display zal het totaal aantal uren dat de loopband gebruikt is aangeven.

De distance (afstand) display zal het totaal aantal kilometers (of mijlen) dat de loopband gedraaid heeft aangeven.

Het onderste gedeelte van de display zal de status van de iFit module aangeven. Als een iFit module wordt aangesloten, toont de display de woorden WIFI MODULE. De display zal, als een USB-module aangesloten is, de woorden USB/SD MODULE aangeven. Als er geen module is aangesloten, toont de display de woorden NO IFIT MODULE.

2. Selecteer de optionele schermen.

Als de informatiemodus is geselecteerd, zal de matrix verschillende optionele schermen weergeven. Druk op de toets verlagen naast de Enter-toets om elk van de volgende schermen te selecteren:

UNITS—Druk op de Enter-toets om de meeteenheid te wijzigen. Om de afstand in mijlen te bekijken, selecteert u ENGLISH. Om de afstand in kilometers te bekijken, selecteert u METRIC.

DEMO—Het bedieningspaneel toont een demostand, die ontwikkeld is voor gebruik als de loopband wordt getoond in een winkel. Terwijl de demostand is aangezet, kunt u het bedieningspaneel normaal gebruiken wanneer u het snoer in het stopcontact steekt, de stroomonderbreker in de resetpositie plaatst

wordt, en de sleutel in het bedieningspaneel gestoken wordt. Als u de sleutel eruit haalt, dan blijven de displays verlicht hoewel de toetsen niet werken. Het woord ON (aan) zal op het scherm verschijnen wanneer de demostand aan is. Om de demostand aan of uit te zetten, kunt u op de Enter-toets drukken.

CONTRAST LVL—Druk op de toetsen Incline increase/decrease (Helling verhogen en verlagen) om het contrastniveau van de display aan te passen.

Als een module is aangesloten, kunt u ook het volgende scherm selecteren:

TRAINER VOICE—Druk op de Enter-toets om de stem van de persoonlijke trainer aan of uit te zetten.

Als een iFit module is aangesloten, kunt u ook de volgende schermen selecteren:

DEFAULT MENU—Het standaardmenu zal verschijnen wanneer u de sleutel in het bedieningspaneel steekt, of wanneer u de Home toets indrukt. Druk herhaaldelijk op de Enter-toets om het handmatige hoofdscherm of het iFit scherm als het standaard menu.

CHECK WIFI STATUS—Druk op de Enter-toets om de status van uw iFit module te bekijken. Het onderste scherm toont het softwareversienummer, de netwerk-SSID, het netwerkcoderingstype, de verbindingstatus, de draadloze signaalsterkte, het IP-adres van de module, het aantal geregistreerde gebruikers en hun namen, de resultaten van de DNS zoekopdracht en de status van de iFit server.

SEND/RECEIVE DATA (gegevens verzenden/ontvangen)—Druk om oefeningen, de oefeninglogboeken en de updates te verzenden en te ontvangen op de Enter-toets. Wanneer het proces voltooid is, zullen de woorden TRANSFERS DONE (transfers uitgevoerd) op het scherm verschijnen.

3. Verlaat de informatiemodus.

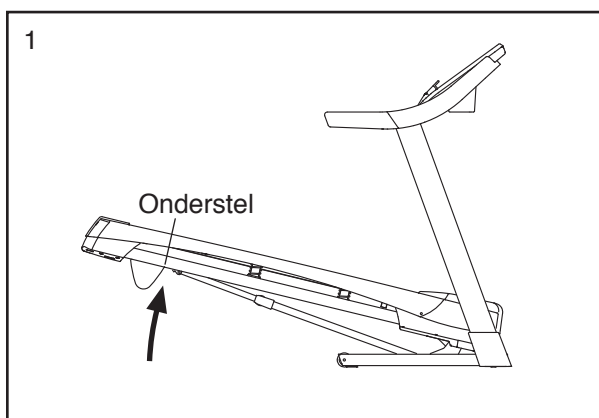
Haal de sleutel uit het bedieningspaneel om de informatie instelling te verlaten.

HOE DE LOOPBAND INKLAPPEN EN VERPLAATSEN

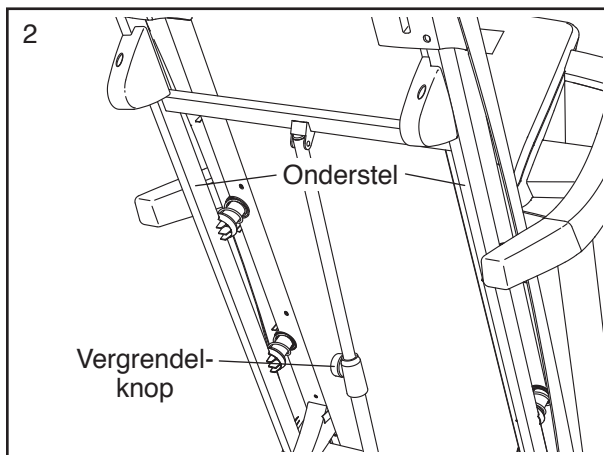
DE LOOPBAND INKLAPPEN

Plaats de helling in de laagste stand voordat u de loopband opbergt om schade aan de loopband te voorkomen. Verwijder dan de sleutel en trek het stroomsnoer uit het stopcontact. **OPGELET:** u moet op veilige wijze in staat zijn om 20 kg te kunnen optillen, of om de loopband te verplaatsen.

1. Houd het metalen onderstel stevig vast op de plaats die door de pijl onder wordt aangegeven. **OPGELET:** houd het onderstel niet vast bij de plastic voetleuningen. Buig uw knieën en houd uw rug recht.



2. Til het onderstel omhoog tot de vergrendelknop in de opslagpositie vergrendelt. **OPGELET:** zorg dat de vergrendelknop vastzit.

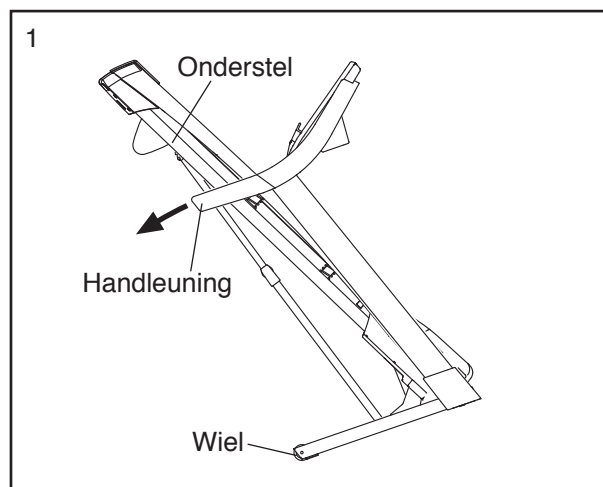


Leg een matje onder de loopband om uw vloerbedekking te beschermen. Houd de loopband uit direct zonlicht. Berg de loopband nooit op in een omgeving waar de temperatuur hoger is dan 30° C.

DE LOOPBAND VERPLAATSEN

Als u de loopband wilt verplaatsen, dient u deze eerst in te klappen zoals aan de linkerkant staat beschreven. **OPGELET:** zorg dat de vergrendelknop in de opslagpositie is vergrendeld. Er kunnen twee mensen voor nodig zijn om de loopband te verplaatsen.

1. Houd een van de handleuningen en het onderstel vast en zet een voet tegen een wiel.



2. Trek de handleuning naar achter tot de loopband op de wielen rijdt; verplaats de loopband dan voorzichtig naar de gewenste locatie. **OPGELET:** verplaats de loopband niet zonder deze naar achter te leunen, trek niet aan het onderstel en verplaats de loopband niet over een ongelijke ondergrond.
3. Plaats een voet tegen een van de wielen en laat de loopband voorzichtig zakken.

DE LOOPBAND OMLAAG BRENGEN VOOR GEBRUIK

1. **Zie tekening 2.** Houd het bovenste uiteinde van de loopband vast met uw rechterhand. Trek de Vergrendelknop naar links en houd deze vast. **BELANGRIJK:** draai de vergrendelknop niet. Druk, indien nodig het onderstel iets naar voren. Draai het onderstel naar onderen en laat de vergrendelknop los.
2. **Bekijk tekening 1, links.** Houd het metalen onderstel stevig met beide handen vast en laat zakken op de vloer. **OPGELET:** houd het onderstel niet vast bij de plastic voetleuningen en laat het onderstel niet los. Buig uw knieën en houd uw rug recht.

PROBLEMEN OPLOSSEN

De meeste problemen met de loopband kunnen met de onderstaande eenvoudige stappen worden opgelost. Zoek het symptoom dat van toepassing is en volg de vermelde stappen. Als u verdere hulp nodig heeft, raadpleegt u de omslag van deze handleiding.

SYMPTOOM: het apparaat gaat niet aan

- Zorg ervoor dat het stroomsnoer is aangesloten op een stroomstootonderdrukker en dat de stroomstootonderdrukker is aangesloten op een goed geaard stopcontact (zie pagina 16). Gebruik alleen een stroomstootonderdrukker die voldoet aan alle voorschriften zoals beschreven op pagina 16. **BELANGRIJK: de loopband is niet compatibel met GFCI-uitgeruste stopcontacten en kan mogelijk niet compatibel zijn met AFCI-uitgeruste stopcontacten.**
- Steek de sleutel in het bedieningspaneel nadat u het snoer in het stopcontact heeft gestoken.
- Controleer de schakelaar op het onderstel van de loopband bij het stroomsnoer. Als de schakelaar zoals afgebeeld, uitsteekt, dan is de schakelaar afgeslagen. Om de schakelaar opnieuw in te stellen, wacht u vijf minuten en drukt u de schakelaar weer in.

SYMPTOOM: stroomuitval tijdens gebruik

- Controleer de schakelaar (zie de tekening hierboven). Als de schakelaar is uitgeschakeld, wacht u vijf minuten en drukt u de schakelaar weer in.
- Zorg dat het snoer is aangesloten op het stopcontact. Als het is aangesloten op het stopcontact, haal het snoer er dan uit, wacht vijf minuten en steek het weer in het stopcontact.

- Verwijder de sleutel uit het bedieningspaneel en steek hem er weer in.
- Raadpleeg de kft van de gebruiksaanwijzing wanneer de loopband nog steeds niet werkt.

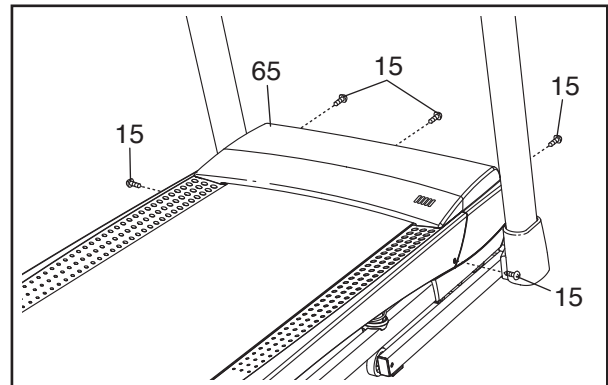
SYMPTOOM: het scherm van het bedieningspaneel blijft verlicht als u de sleutel uit het bedieningspaneel haalt

- Het bedieningspaneel beschikt over een demomodus. Deze modus wordt gebruikt als de loopband in een winkel wordt tentoongesteld. Als het scherm verlicht blijft als u de sleutel verwijdert, is de demostand ingeschakeld. Om de demostand uit te schakelen, houdt u de Stop-knop enkele seconden ingedrukt. Als de schermen nog steeds verlicht zijn, raadpleegt u de INFORMATIE-MODUS op pagina 24 om de demostand uit te zetten.

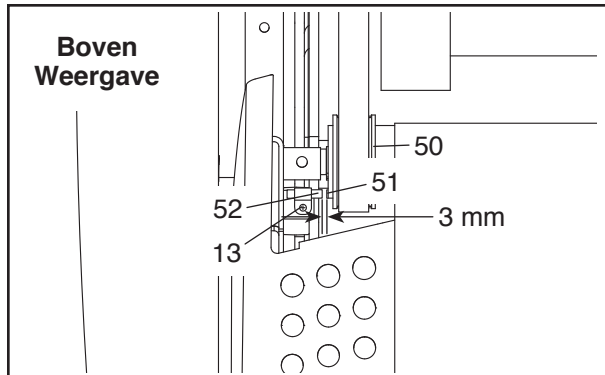
SYMPTOOM: de displays van het bedieningspaneel werken niet naar behoren

- Verwijder de sleutel uit het bedieningspaneel en **TREK HET SNOER UIT HET STOPCONTACT.**

Verwijder de vijf #8 x 3/4" Schroeven (15). Schuif dan voorzichtig de Motorkap (65) eraf.



Zoek de Snelheidssensor (52) en de Magneet (51) aan de linkerkant van de Katrol (50). Draai de Katrol tot de Magneet is uitgelijnd met de Snelheidssensor. **Zorg dat het gat tussen de Magneet en de Snelheidssensor ongeveer 3mm is.** Indien nodig maakt u de #8 x 3/4" Tekschroef (13) losser, beweegt u de Snelheidssensor lichtjes en maakt u de schroef weer vast. Maak de Motorkap (niet afgebeeld) vast met de vijf #8 x 3/4" Schroeven (niet afgebeeld) en laat de loopband een paar minuten draaien om de snelheidsmeting na te kijken.



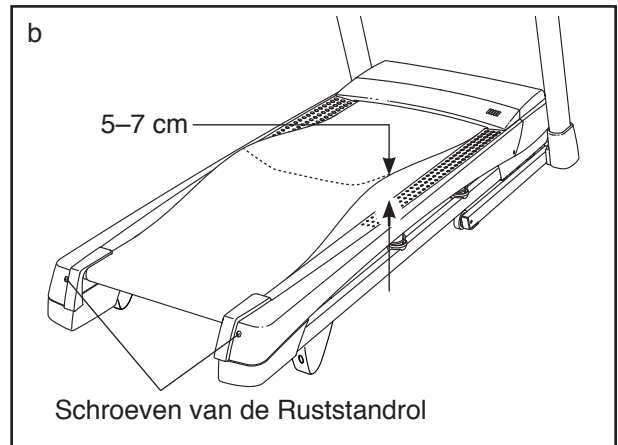
SYMPTOOM: de helling van de loopband wijzigt niet goed

- a. Druk de toetsen Stop en Speed (Snelheid) verhogen in, plaats de sleutel in het bedieningspaneel en laat de toetsen Stop en Speed (Snelheid) verhogen dan los. Druk op de toets Stop en druk dan op de toets Incline (Helling) verhogen of verlagen. De loopband stijgt automatisch naar het maximale hellingsniveau en keert dan terug naar het minimumniveau. Hierdoor wordt het hellingsysteem opnieuw gekalibreerd. Als de helling niet kalibreert, druk dan op de toets Stop en druk opnieuw op de toets Helling vergroten of verkleinen. Als de helling is gekalibreerd, dient u de sleutel uit het bedieningspaneel te halen.

SYMPTOOM: de loopband vertraagt wanneer er op gelopen wordt

- a. Gebruik alleen een stroomstootonderdrukker die voldoet aan alle voorschriften zoals beschreven op pagina 16.

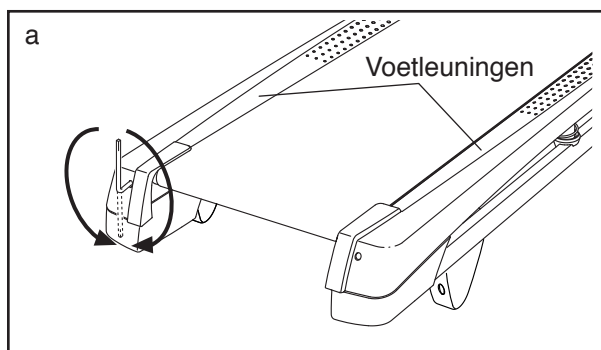
- b. Als de loopband te strak is functioneert de loopband minder en kan zelfs beschadigd worden. Verwijder de sleutel en **TREK DE STEKKER UIT HET STOPCONTACT.** Draai beide afstelschroeven van de ruststandrol een kwartslag naar links met de inbussleutel. Als de loopband goed vastzit moet u elke rand van de loopband 5 tot 7 cm van het loopvlak kunnen optillen. Zorg ervoor dat de loopband in het midden zit. Haal dan de stekker uit het stopcontact. Plaats de sleutel en laat de loopband een paar minuten lopen. Herhaal tot de loopband goed vastzit.



- c. Uw loopband is voorzien van een band die al met een hoogwaardig smeermiddel is behandeld. **BELANGRIJK: behandel de band of het loopvlak nooit met siliconenspray of enig ander middel tenzij dit is opgegeven door een bevoegde onderhoudsvertegenwoordiger. Dergelijke substanties kunnen de kwaliteit van de loopband verslechteren en leiden tot overmatige slijtage.** Als u vermoedt dat de loopband aanvullende smering nodig heeft, raadpleegt u de omslag van deze handleiding.
- d. Als de loopband nog steeds vertraagt als erop wordt gelopen, raadpleegt u de omslag van deze handleiding.

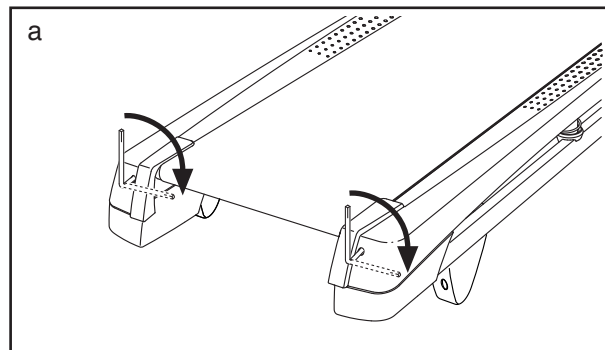
SYMPTOOM: de loopband is niet gecentreerd tussen de voetleuningen. **BELANGRIJK:** als de loopband tegen de voetleuningen schuurt, dan kan de loopband beschadigd raken.

- a. Als eerste, verwijder de sleutel en **TREK DE STEKKER UIT HET STOPCONTACT**. Als de loopband naar links is verschoven, kunt u de inbussleutel gebruiken om de linker Schroef van de ruststandrol een halve slag naar rechts te draaien; als de loopband naar rechts is verschoven kunt u de linker schroef van de ruststandrol een halve slag naar links draaien. Zorg dat u de loopband niet te vast draait. Haal dan de stekker uit het stopcontact. Plaats de sleutel en laat de loopband een paar minuten lopen. Herhaal tot de loopband goed in het midden zit.



SYMPTOOM: de loopband slijpt wanneer er op gelopen wordt

- a. Als eerste verwijder de sleutel en **TREK DE STEKKER UIT HET STOPCONTACT**. Draai beide afstelschroeven van de ruststandrol een kwartslag naar rechts met de inbussleutel. Als de loopband goed vastzit moet u elke rand van de loopband 5 tot 7 cm van het loopvlak kunnen optillen. Zorg ervoor dat de loopband in het midden zit. Steek dan de stekker in het stopcontact. Plaats de sleutel en laat de loopband een paar minuten lopen. Herhaal tot de loopband goed vastzit.



RICHTLIJNEN VOOR HET OEFENEN

WAARSCHUWING:




voordat u begint met dit of een ander oefeningenprogramma, dient u een arts te consulteren. Dit is vooral belangrijk voor personen boven de 35 jaar of personen met bestaande gezondheidsproblemen.

De polssensor is geen medisch apparaat. Diverse factoren kunnen invloed hebben op nauwkeurigheid van de hartslagwaarden. De polssensor is alleen bedoeld als hulpmiddel bij de oefening voor het bepalen van de hartslag over het algemeen.

Deze richtlijnen helpen u bij het plannen van uw oefeningenprogramma. Voor meer gedetailleerde oefeninginformatie, dient u een erkend boek te kopen of uw arts te consulteren. Onthoud dat goede voeding en voldoende rust essentieel zijn voor succesvolle resultaten.

INTENSITEIT VAN OEFENINGEN

Of het nu uw doel is om vet te verbranden of om uw hart en vaatsysteem te versterken, het uitvoeren van oefeningen met de juiste intensiteit is de sleutel voor het bereiken van resultaten. U kunt uw hartslag gebruiken als gids voor het vinden van het juiste intensiteitsniveau. De grafiek hieronder toont de aanbevolen hartslagen voor het verbranden van vet en voor een aerobic oefening.

165	155	145	140	130	125	115	
145	138	130	125	118	110	103	
125	120	115	110	105	95	90	
<hr/>							
20	30	40	50	60	70	80	

Voor het vinden van het juiste intensiteitsniveau, zoekt u uw leeftijd onderaan de grafiek (leeftijden worden afgerond naar het dichtstbijzijnde tiental). De drie getallen boven uw leeftijd bepalen uw "trainingszone." Het laagste nummer is uw hartslag voor het verbranden van vet, het middelste nummer is uw hartslag voor het maximaal verbranden van vet en het hoogste nummer is de hartslag voor de aerobic-oefening.

Vet verbranden—Om op doeltreffende wijze vet te verbranden, moet u gedurende een aanhoudende periode oefeningen doen op een laag intensiteitsniveau. Tijdens de eerste minuten van de oefening gebruikt uw lichaam *koolhydraatcalorieën* voor de energie. Pas na de eerste minuten van de oefening gebruikt uw lichaam opgeslagen *vetcalorieën* voor de energie. Als het uw doel is om vet te verbranden dient u de intensiteit van de oefening aan te passen tot uw hartslag zich bij het laagste nummer in uw trainingszone bevindt. Voor maximale vetverbranding, dient u te oefenen met uw hartslag in het middelste nummer van uw trainingszone.

Aerobic-oefening—Als het uw doel is om uw hart en vaatsysteem te versterken dan moet u een aerobic-oefening uitvoeren die zorgt voor activiteit die grote hoeveelheden zuurstof vereist gedurende langere perioden. Voor een aerobic-oefening past u de intensiteit van uw oefening aan tot uw hartslag in de buurt is van het hoogste nummer van uw trainingszone.

RICHTLIJNEN VOOR EEN TRAINING

Warming up—Start met strekken en lichte oefeningen gedurende 5 tot 10 minuten. Een warming-up zorgt dat u uw lichaamstemperatuur, hartslag en bloeddoodstroming verhoogt in voorbereiding op de training.

Trainingszone-oefening—Oefen gedurende 20 tot 30 minuten met uw hartslag in uw trainingszone. (Gedurende de eerste weken van uw oefeningenprogramma, dient u uw hartslag niet langer dan 20 minuten in uw trainingszone te houden.) Adem regelmatig en diep bij het uitvoeren van de oefening; houd uw adem niet in.

Afkoelen—Eindig met 5 tot 10 minuten strekken. Strecken verhoogt de flexibiliteit van de spieren en helpt problemen na de oefening voorkomen.

FREQUENTIE VAN DE OEFENINGEN

Om uw conditie te behouden of te verbeteren, dient u drie trainingen per week te doen, met ten minste één rustdag tussen de trainingen. Na een aantal maanden regelmatig oefeningen doen, kunt u desgewenst maximaal vijf trainingen per week doen. Onthoud dat het dagelijks regelmatig en met plezier doen van oefeningen de sleutel tot uw succes is.

LIJST MET ONDERDELEN

Modelnr. NETL12812.0 R1212A

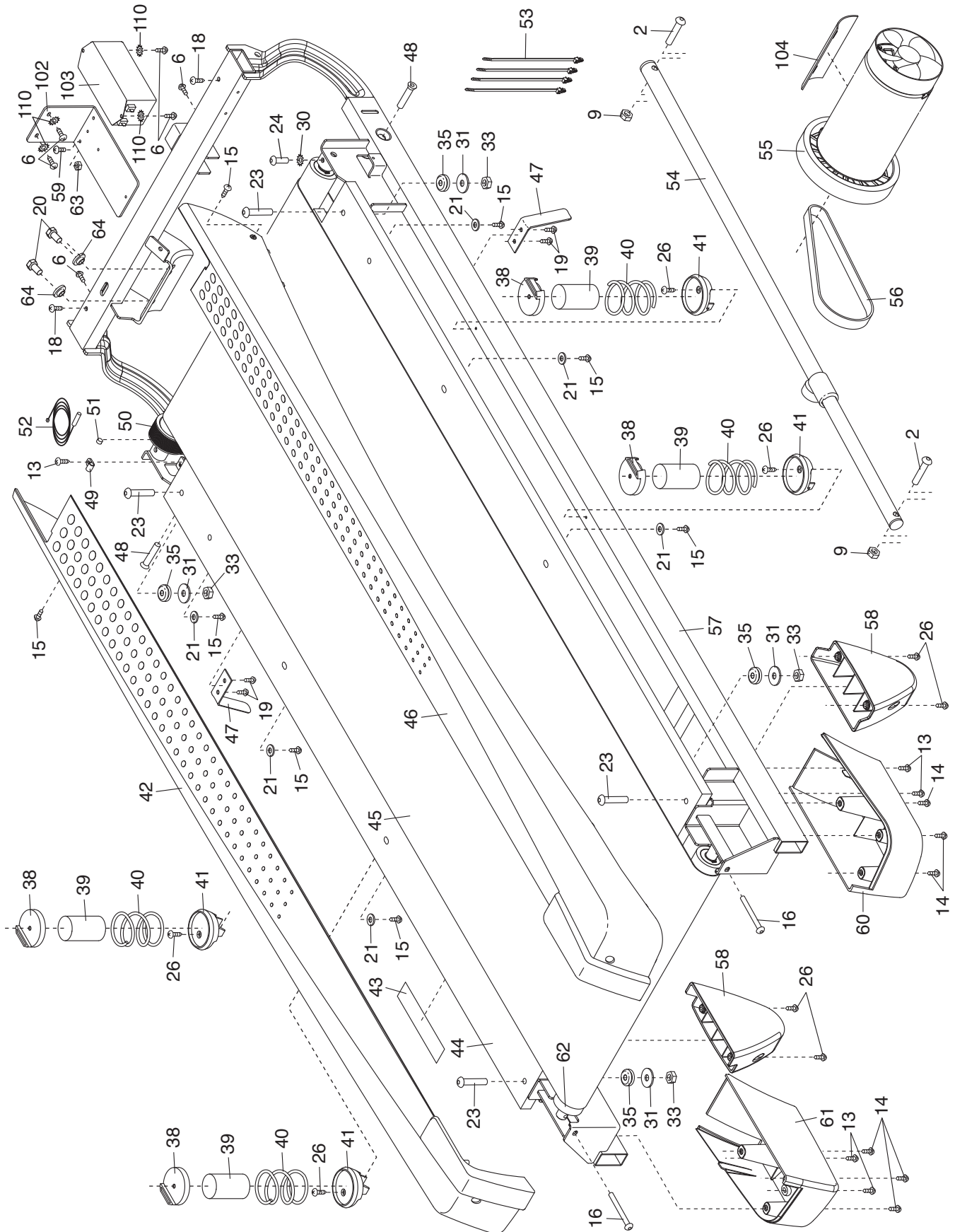
Nr.	Aant.	Beschrijving	Nr.	Aant.	Beschrijving
1	14	#8 x 1/2" Schroef	51	1	Magneet
2	2	3/8" x 2" Bout	52	1	Snelheidsensor
3	6	3/8" x 4" Schroef	53	4	Kabelband
4	4	#10 x 3/4" Schroef	54	1	Opslagvergrendeling
5	4	10" Sterring	55	1	Aandrijfmotor
6	12	#8 x 1/2" Aardingschroef	56	1	Motorriem
7	2	3/8" x 2 1/2" Bout	57	1	Onderstel
8	4	5/16" Sterring	58	2	Achtervoet
9	4	3/8" Moer	59	1	#8 x 3/4" Machinebout
10	6	3/8" Sterring	60	1	Rechter Achterkap
11	4	5/16" x 5/8" Schroef	61	1	Linker Achterkap
12	4	5/16" x 2 3/4" Schroef	62	1	Ruststandrol
13	13	#8 x 3/4" Tekschroef	63	1	#8 Moer
14	33	#8" x 3/4" Schroef met pankop	64	2	Motorbus
15	11	#8 x 3/4" Schroef	65	1	Motorkap
16	2	1/4" Schroef van de rol	66	1	Kapaccet
17	1	Sleutel/klem	67	1	Hellingmotor
18	2	#8 x 1 3/4" Schroef	68	2	Inzetstuk van het Hellingonderstel
19	4	#8 x 7/16" Schroef	69	1	Hellingonderstel
20	2	5/16" x Motorschroef	70	1	Controller
21	6	#10" Platte tussenring	71	1	Beugel van de elektronica
22	2	3/8" x 1" Bout	72	2	Kapstang
23	4	5/16" x 1 3/4" Schouderbout	73	1	Schakelaar
24	1	1/4" x 1 1/4" Schroef	74	1	Stroomsnoer
25	4	#8 x 1" Schroef	75	1	Doorvoerhuls van het stroomsnoer
26	12	#8 x 3/4" Pan Tek schroef	76	1	Onderpan
27	1	3/8" x 1 1/2" Bout met inbuskop	77	1	Kap van de Linker handleuning
28	1	3/8" x 3" Inbusbout	78	1	Inzetstuk van de Linker handleuning
29	1	Basis	79	1	Handleuning
30	1	1/4" Sterring	80	1	Aardingsdraad
31	4	5/16" Platte tussenring	81	1	Hartslagdwarsstang
32	2	Tussenring van het Hellingonderstel	82	1	Inzetstuk van de Rechter handleuning
33	4	5/16" Moer			
34	3	Kapkleem	83	1	Kap van de Rechter handleuning
35	4	Doorvoerhuls van het loopvlak	84	1	Linker Staander
36	4	3/8" Slotmoer	85	1	Rechter Staander
37	2	Dik kussen van de Basis	86	2	Klem van het bedieningspaneel
38	4	Bovenkant van de isolator	87	4	Kap van de Basis
39	4	Isolator	88	1	Kap van de linkerbasis
40	4	Veer	89	1	Kap van de rechterbasis
41	4	Onderkant van de isolator	90	1	Doorvoerhuls
42	1	Linker voetleuning	91	1	Draad van de Staander
43	1	Waarschuingssticker	92	2	Dun kussen van de Basis
44	1	Loopoppervlak	93	2	Wiel
45	1	Loopband	94	2	Waarschuingssticker
46	1	Rechter voetleuning	95	1	Linkerhouder
47	2	Loopbandgeleider	96	1	Rechterhouder
48	2	1/2" x 2 1/4" Bout	97	1	#8 x 1/2" Aardingschroef van het bedieningspaneel
49	1	Clip van de snelheidsensor			
50	1	Aandrijfrol/katrol	98	1	Basis van het Bedieningspaneel

Nr.	Aant.	Beschrijving	Nr.	Aant.	Beschrijving
99	1	Binddraad	106	1	Contactpunt
100	1	Bedieningspaneel	107	1	Borstriem
101	1	Onderstel van het bedieningspaneel	108	1	Sensor
102	1	Beugel van de elektronica	109	2	1/2" Moer
103	1	Filter	110	6	#8 Sterring
104	1	Motorisolator	*	–	Gebruikershandleiding
105	1	Aardingsbeugel			

Aandacht: deze technische gegevens kunnen zonder voorafgaande kennisgeving worden gewijzigd. Kijk op de achterkant van deze gebruiksaanwijzing voor informatie over te bestellen onderdelen. *Deze onderdelen worden niet getoond.

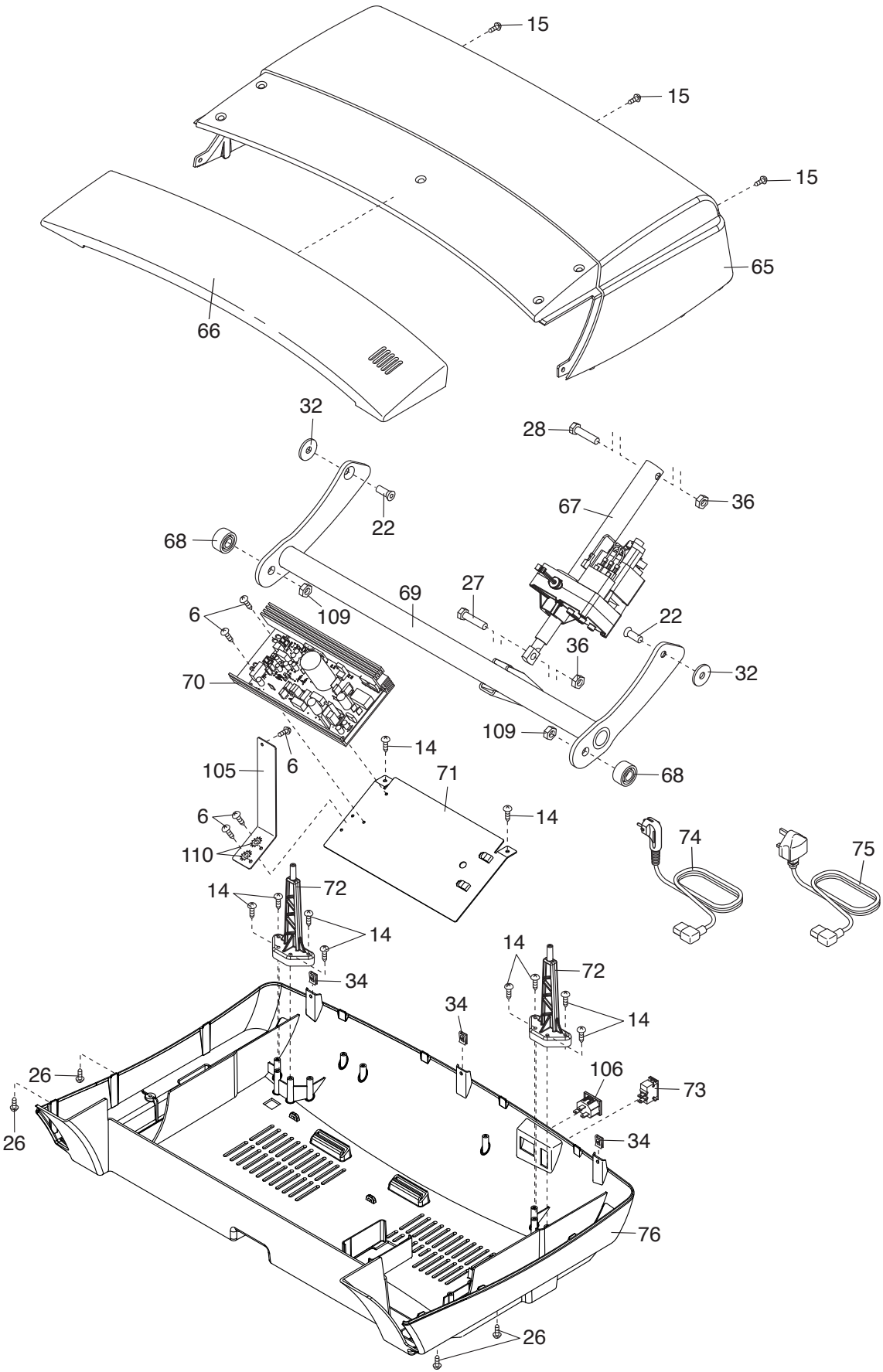
GEDETAILEERDE TEKENING A

Modelnr. NETL12812.0 R1212A



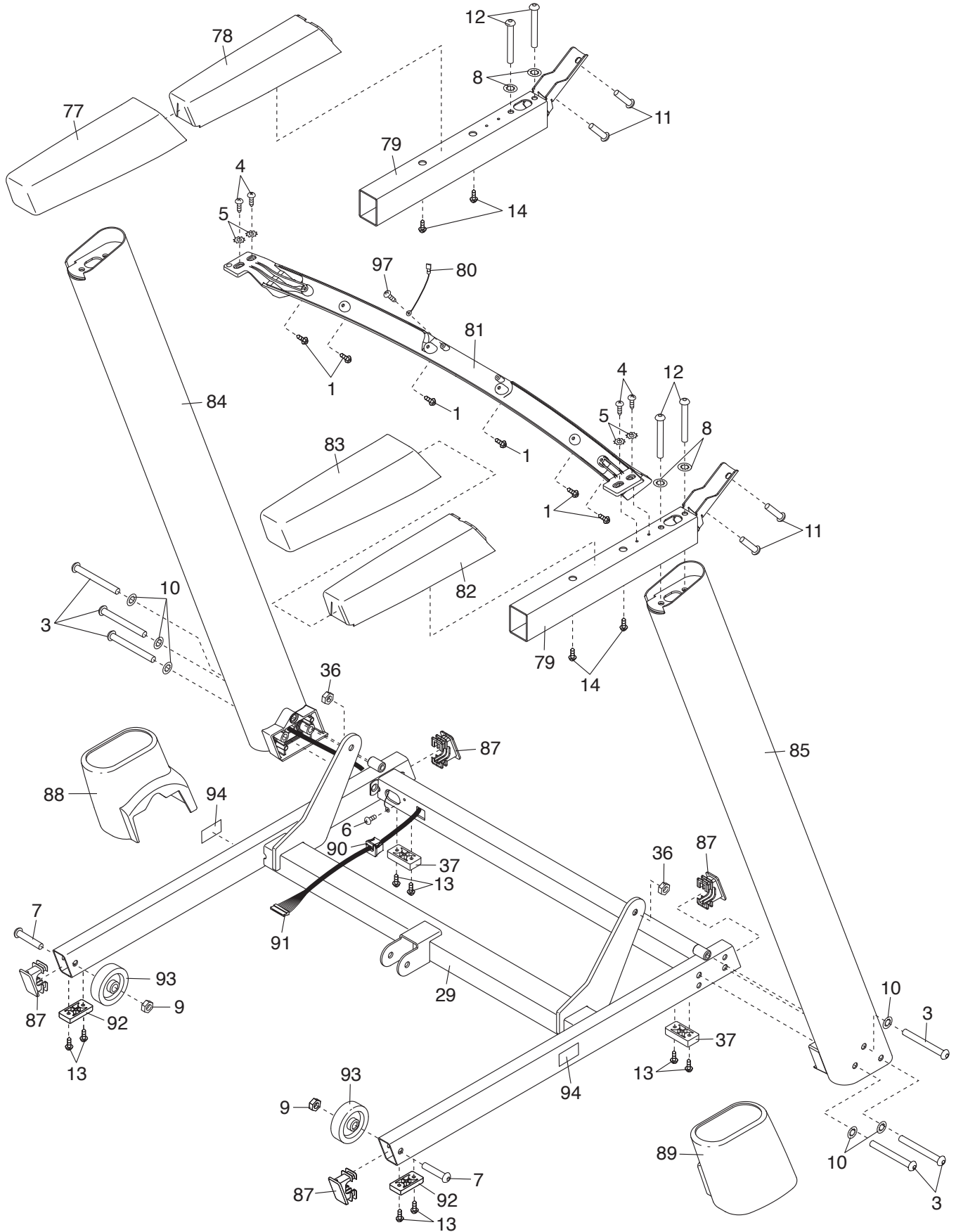
GEDETAILEERDE TEKENING B

Modelnr. NETL12812.0 R1212A



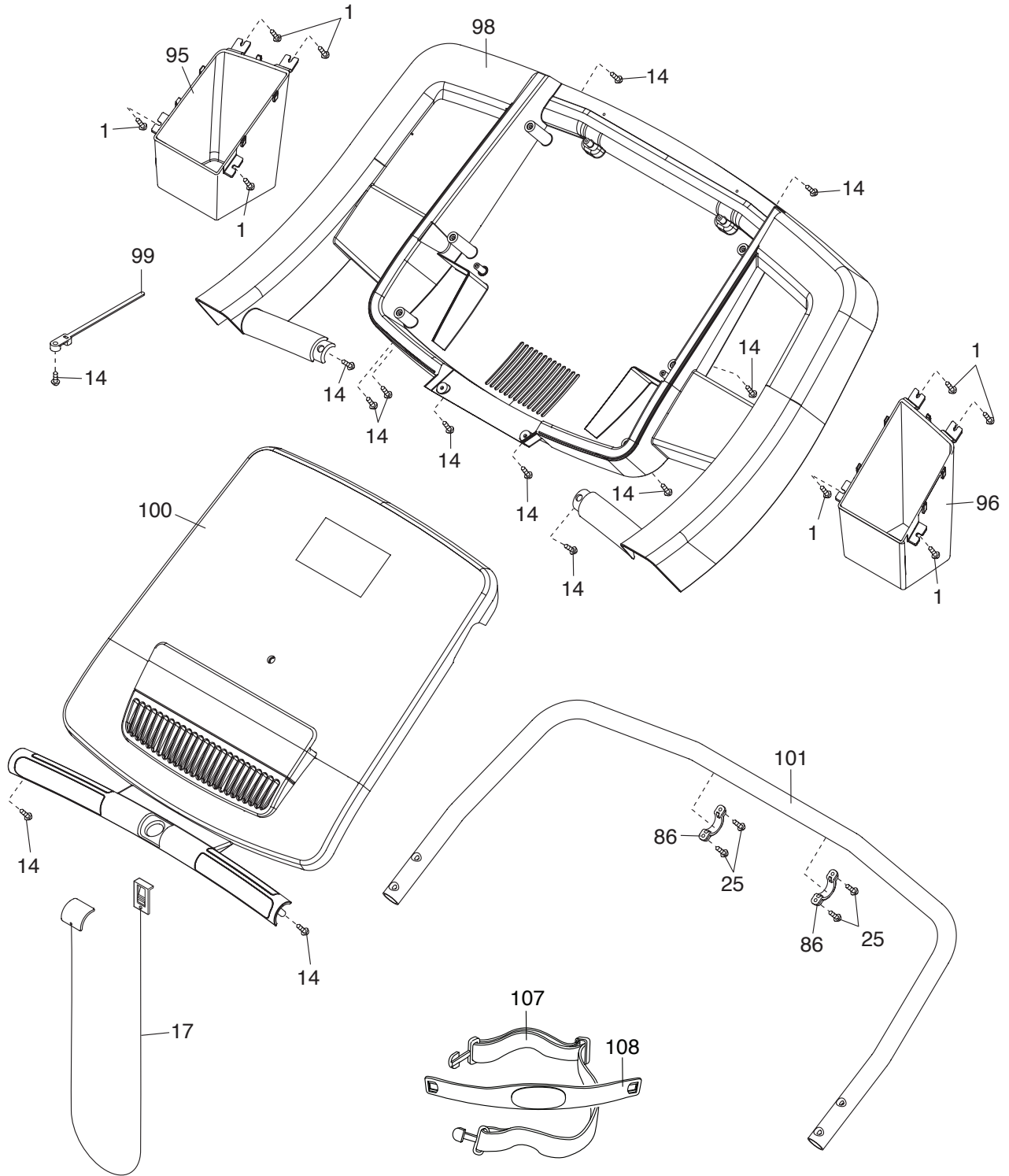
GEDETAILEERDE TEKENING C

Modelnr. NETL12812.0 R1212A



GEDETAILEERDE TEKENING D

Modelnr. NETL12812.0 R1212A



HET BESTELLEN VAN ONDERDELEN

Bekijk de omslag van deze handleiding voor het bestellen van vervangende onderdelen. Zorg ervoor dat u de volgende informatie bij de hand hebt wanneer u contact met ons opneemt:

- het modelnummer en het serienummer van het apparaat (raadpleeg de omslag van deze handleiding)
- de naam van het apparaat (raadpleeg de omslag van deze handleiding)
- het nummer van het onderdeel en de beschrijving (zie LIJST MET ONDERDELEN en GEDETAILLEERDE TEKENING aan het eind van deze handleiding)

RECYCLING INFORMATIE

Dit elektronische product mag niet bij het gemeentelijk afval worden gegooid. Om het milieu te beschermen, moet dit product volgens de wet worden gerecycleerd aan het einde van de levenscyclus.

Maak gebruik van installaties voor hergebruik die bevoegd zijn voor het verwerken van dit soort afval in uw streek. Zo helpt u het milieu te beschermen en de Europese normen voor milieubescherming te verbeteren. Als u meer informatie nodig hebt over veilige en correcte afvalverwijdering, neem dan contact op met uw plaatselijke gemeentedienst of de winkel waar u dit product hebt gekocht.

