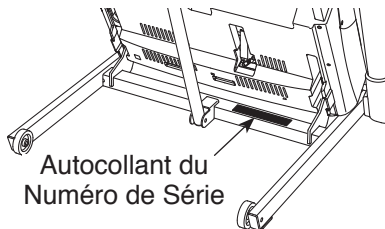


NordicTrack[®] **T 12.2**

N° du Modèle NETL12812.0

N° de Série _____

Écrivez le numéro de série sur la ligne ci-dessus pour référence.



SERVICE À LA CLIENTÈLE

Si vous avez des questions, ou si des pièces sont manquantes ou endommagées, veuillez contacter le Service à la Clientèle (voir les informations ci-dessous), ou contactez le magasin où vous avez acheté cet appareil.

Site Internet : www.iconsupport.eu

Courriel : csfr@iconeurope.com

FRANCE

Téléphone : 0811 98 00 11

Fax : 01 30 56 27 30

BELGIQUE

Téléphone : 0800 58 095

Fax : +33 (0) 1305 62 730

du lundi au vendredi, de 8h à 20h ;
le samedi, de 9h à 13h

ATTENTION

Lisez toutes les précautions et les instructions contenues dans ce manuel avant d'utiliser cet appareil. Gardez ce manuel pour vous y référer ultérieurement.

MANUEL DE L'UTILISATEUR

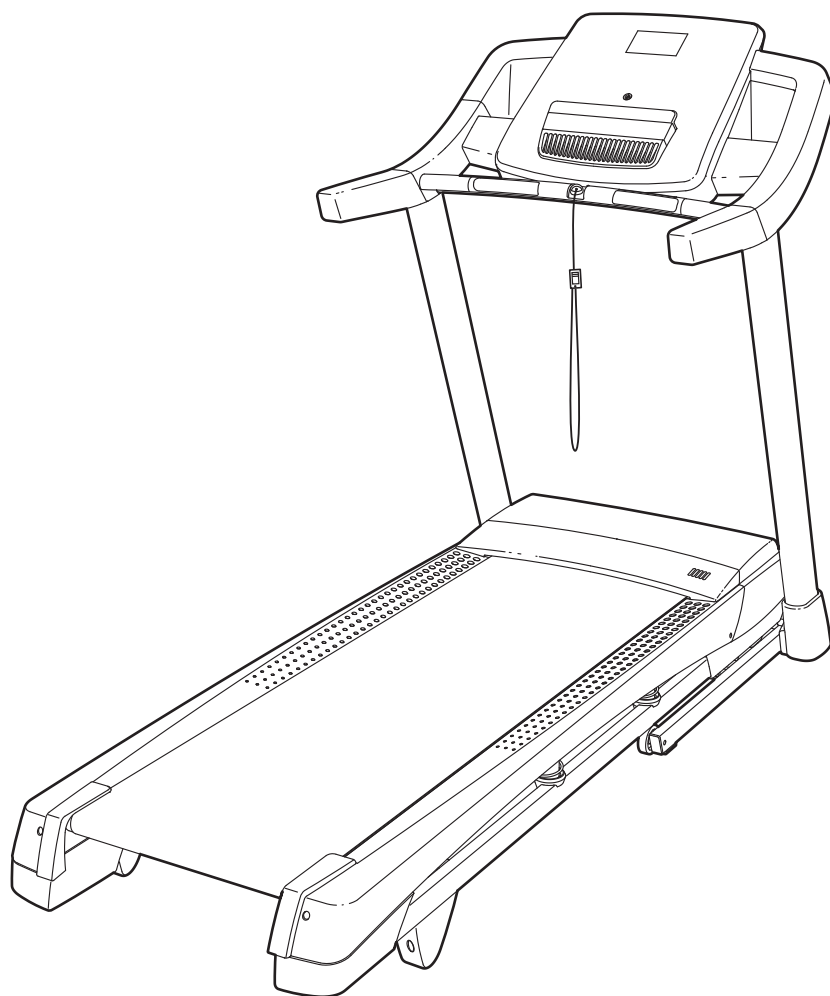
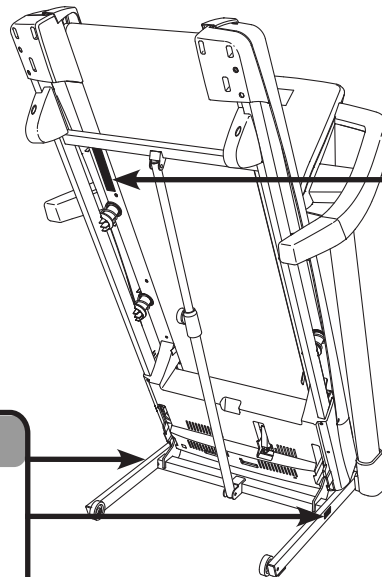


TABLE DES MATIÈRES

EMPLACEMENT DES AUTOCOLLANTS D'AVERTISSEMENT.....	2
PRÉCAUTIONS IMPORTANTES	3
AVANT DE COMMENCER	5
TABLEAU D'IDENTIFICATION DES PIÈCES.....	6
ASSEMBLAGE	7
LE DÉTECTEUR DU RYTHME CARDIAQUE	15
FONCTIONNEMENT ET RÉGLAGES	16
COMMENT PLIER ET DÉPLACER LE TAPIS DE COURSE	25
LOCALISATION D'UN PROBLÈME	26
CONSEILS POUR L'EXERCICE.....	29
LISTE DES PIÈCES	30
SCHÉMA DÉTAILLÉ	32
POUR COMMANDER DES PIÈCES DE RECHANGE	Dernière Page
INFORMATION POUR LE RECYCLAGE	Dernière Page

EMPLACEMENT DES AUTOCOLLANTS D'AVERTISSEMENT

Les autocollants d'avertissement illustrés ci-contre sont inclus avec cet appareil. Collez les autocollants d'avertissement sur les avertissements en anglais aux endroits indiqués. Ce schéma indique l'emplacement des autocollants d'avertissement. **Si un autocollant est manquant ou illisible, référez-vous à la page de couverture de ce manuel pour commander un nouvel autocollant gratuit. Placez le nouvel autocollant à l'endroit indiqué.** Remarque : les autocollants ne sont peut-être pas illustrés à l'échelle.



ATTENTION :
Protégez-vous et toutes autres personnes des risques de blessures graves. Lisez le manuel et :

- *Tenez-vous seulement sur les repose-pieds lorsque vous commencez ou arrêtez le tapis roulant.
- Changez la vitesse progressivement.
- *Tenez-vous toujours aux rampes afin d'éviter de tomber et portez toujours l'attache ou la pince lorsque vous utilisez le tapis roulant.
- *Arrêtez tout exercice si vous sentez étourdi, si vous avez le vertige ou le souffle coupé.
- Le boquet doit être complètement fermé avant de déplacer ou de ranger le tapis roulant.
- L'inclinaison doit être à la position la plus basse avant de plier le tapis pour le ranger.
- Ne laissez jamais aucun enfant près ou autour du tapis.
- Enlevez la clé lorsque vous n'utilisez pas le tapis roulant.
- Gardez vos habits, vos doigts et vos cheveux loin de la courroie.
- Ne réglez ou ne réparez jamais la courroie lorsque celle-ci est en mouvement.
- Portez toujours des chaussures de sport lorsque vous utilisez le tapis roulant.

PRÉCAUTIONS IMPORTANTES

⚠ AVERTISSEMENT : pour réduire les risques de brûlures, d'incendies, de décharges électriques et de blessures, veuillez lire toutes les précautions importantes et les instructions contenues dans ce manuel, ainsi que toutes les mises en garde sur votre tapis de course avant de l'utiliser. ICON décline toute responsabilité pour les blessures ou les dommages matériels résultant de l'utilisation de cet appareil.

1. Il incombe au propriétaire de veiller à ce que tous les utilisateurs du tapis de course soient correctement informés de tous les avertissements et toutes les précautions.
2. Consultez votre médecin avant de commencer tout programme d'exercices. Ceci est particulièrement important pour les personnes âgées de plus de 35 ans et les personnes ayant eu des problèmes de santé.
3. N'utilisez le tapis de course que de la manière décrite dans ce manuel.
4. Ce tapis de course est destiné à l'usage à domicile seulement. N'utilisez pas le tapis de course à des fins commerciales, locatives ou institutionnelles.
5. Gardez le tapis de course à l'intérieur, à l'abri de l'humidité et de la poussière. N'installez pas le tapis de course dans un garage, ni sur une terrasse couverte ou près de l'eau.
6. Installez le tapis de course sur une surface à niveau, avec au moins 2,4 m d'espace à l'arrière et 0,6 m de chaque côté. N'installez pas le tapis de course sur une surface qui entrave les événements. Placez un petit tapis sous le tapis de course pour protéger le revêtement du sol.
7. Ne faites pas fonctionner le tapis de course là où des produits aérosol sont utilisés et où de l'oxygène est administré.
8. Gardez les enfants de moins de 12 ans et les animaux de compagnie à l'écart du tapis de course en tout temps.
9. Aucune personne dont le poids excède 150 kg ne devrait utiliser ce tapis de course.
10. Ne laissez jamais plus d'une personne à la fois utiliser le tapis de course.
11. Portez des vêtements sport appropriés lors de l'utilisation du tapis de course. Ne portez pas des vêtements amples qui pourraient se coincer dans le tapis de course. Des vêtements de soutien athlétique sont recommandés à la fois pour les hommes et les femmes. *Portez toujours des chaussures sport. N'utilisez jamais le tapis de course en ayant les pieds nus ou en portant des chaussettes seules ou des sandales.*
12. Branchez le cordon d'alimentation (reportez-vous à la page 16) sur un circuit mis à la terre. Aucun autre appareil ne doit être branché sur le même circuit.
13. Si un cordon prolongateur doit être utilisé, n'utilisez qu'un cordon à trois conducteurs de calibre 14 (1 mm²) d'une longueur maximale de 1,5 m.
14. Gardez le cordon d'alimentation à l'écart de toute surface chauffante.
15. Ne tournez jamais la courroie mobile lorsque l'appareil est hors fonction. Ne faites pas fonctionner le tapis de course si le cordon d'alimentation ou la fiche sont endommagés, ou si l'appareil ne fonctionne pas correctement. (Voir la section DÉPANNAGE à la page 26, si le tapis de course ne fonctionne pas correctement.)
16. Veuillez lire attentivement et comprendre les procédures d'arrêt d'urgence et en effectuer l'essai avant d'utiliser le tapis de course (voir COMMENT ALLUMER L'APPAREIL à la page 18).
17. Ne mettez jamais le tapis de course en marche en ayant les pieds posés sur la courroie mobile. Tenez toujours les rampes lors de l'utilisation du tapis de course.
18. Le tapis de course peut atteindre des vitesses élevées. Changez la vitesse progressivement pour éviter les changements de vitesse brusques.

19. Le détecteur du rythme cardiaque n'est pas un dispositif médical. Divers facteurs, tels que le mouvement de l'utilisateur, peuvent avoir un impact quant à l'exactitude des lectures du rythme cardiaque. Le détecteur du rythme cardiaque n'est destiné qu'à donner une approximation des tendances du rythme cardiaque lors de l'exercice.
20. Ne laissez pas le tapis de course en marche sans surveillance. Vous devez toujours retirer la clé, pousser l'interrupteur à la position d'arrêt (voir le schéma à la page 5 pour l'emplacement de l'interrupteur) et débrancher le cordon d'alimentation lorsque le tapis de course est inutilisé.
21. Ne tentez pas de déplacer le tapis de course avant qu'il soit correctement assemblé. (Voir **ASSEMBLAGE** à la page 7 et **COMMENT PLIER ET DÉPLACER LE TAPIS DE COURSE** à la page 25.) Vous devez être en mesure de soulever sans risque un poids de 20 kg pour déplacer le tapis de course.
22. Lorsque vous pliez ou déplacez le tapis de course, assurez-vous que le loquet de rangement retient fermement le cadre en position de rangement.
23. N'insérez aucun objet dans les ouvertures du tapis de course.
24. Vérifiez et serrez correctement toutes les pièces du tapis de course régulièrement.
25. **DANGER** : débranchez toujours le cordon d'alimentation immédiatement après l'utilisation, avant de nettoyer le tapis de course et avant d'effectuer les procédures d'entretien et de réglage décrites dans le manuel. N'enlevez jamais le capot du moteur autrement qu'à la demande d'un représentant de service autorisé. Les réglages autres que ceux décrits dans ce manuel ne doivent être effectués que par un représentant de service autorisé.
26. L'exercice surmené peut entraîner de graves blessures ou la mort. Cessez immédiatement vos exercices si vous ressentez une douleur ou des étourdissements, et retournez à la normale.

GARDEZ CES INSTRUCTIONS

AVANT DE COMMENCER

Merci d'avoir choisi le nouveau tapis de course NORDICTRACK® T12.2. Le T12.2 offre une gamme impressionnante de caractéristiques conçues pour rendre vos entraînements à domicile plus efficaces et agréables.

Nous vous conseillons de lire attentivement ce manuel avant d'utiliser le tapis de course. Si vous avez des questions après avoir lu ce manuel, veuillez vous référer à la page de couverture de ce manuel

pour nous contacter. Pour nous permettre de mieux vous assister, notez le numéro du modèle et le numéro de série de l'appareil avant de nous appeler. Le numéro du modèle et l'emplacement de l'autocollant du numéro de série sont indiqués sur la page de couverture de ce manuel.

Familiarisez-vous avec les pièces sur le schéma ci-dessous avant de continuer la lecture de ce manuel.

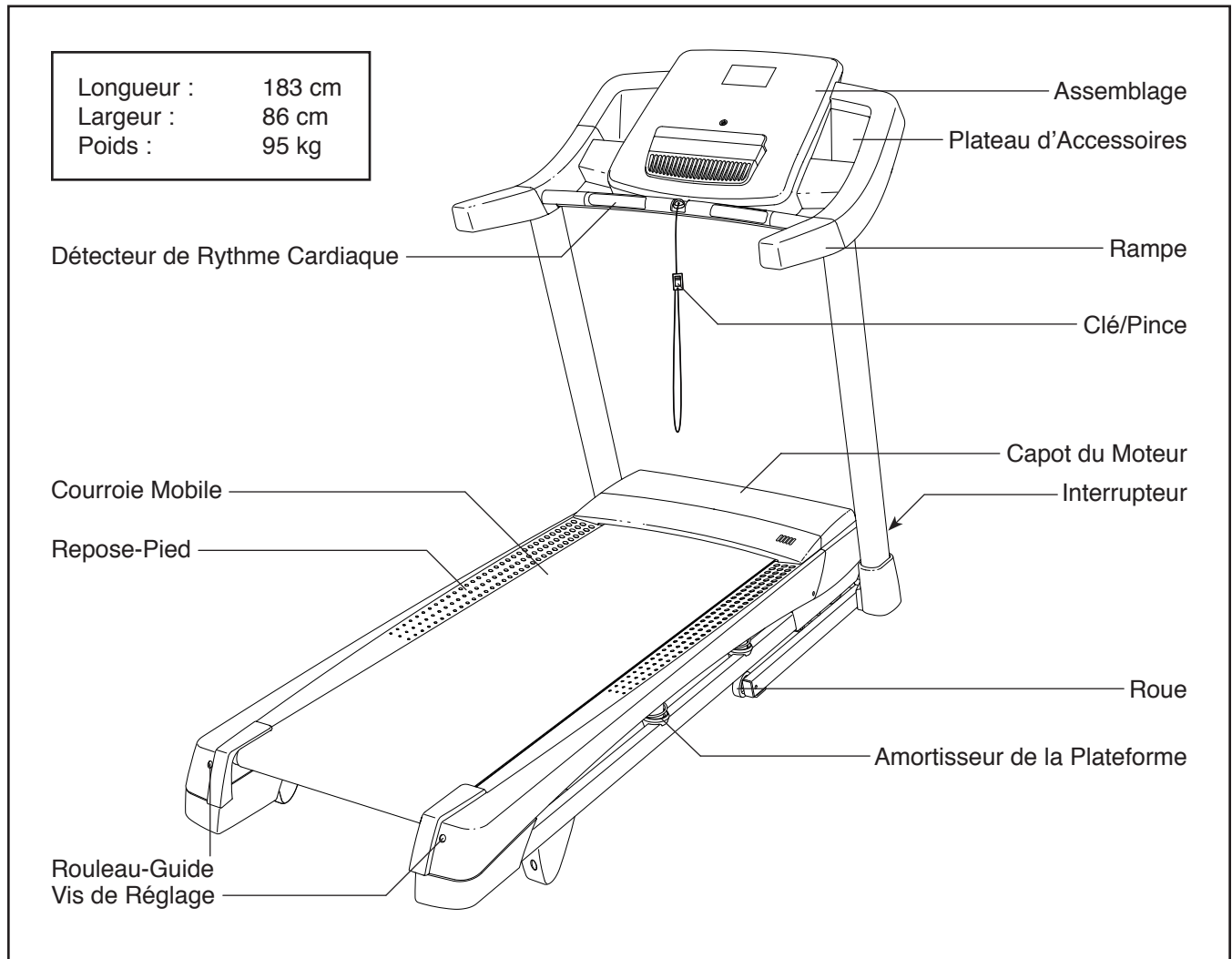
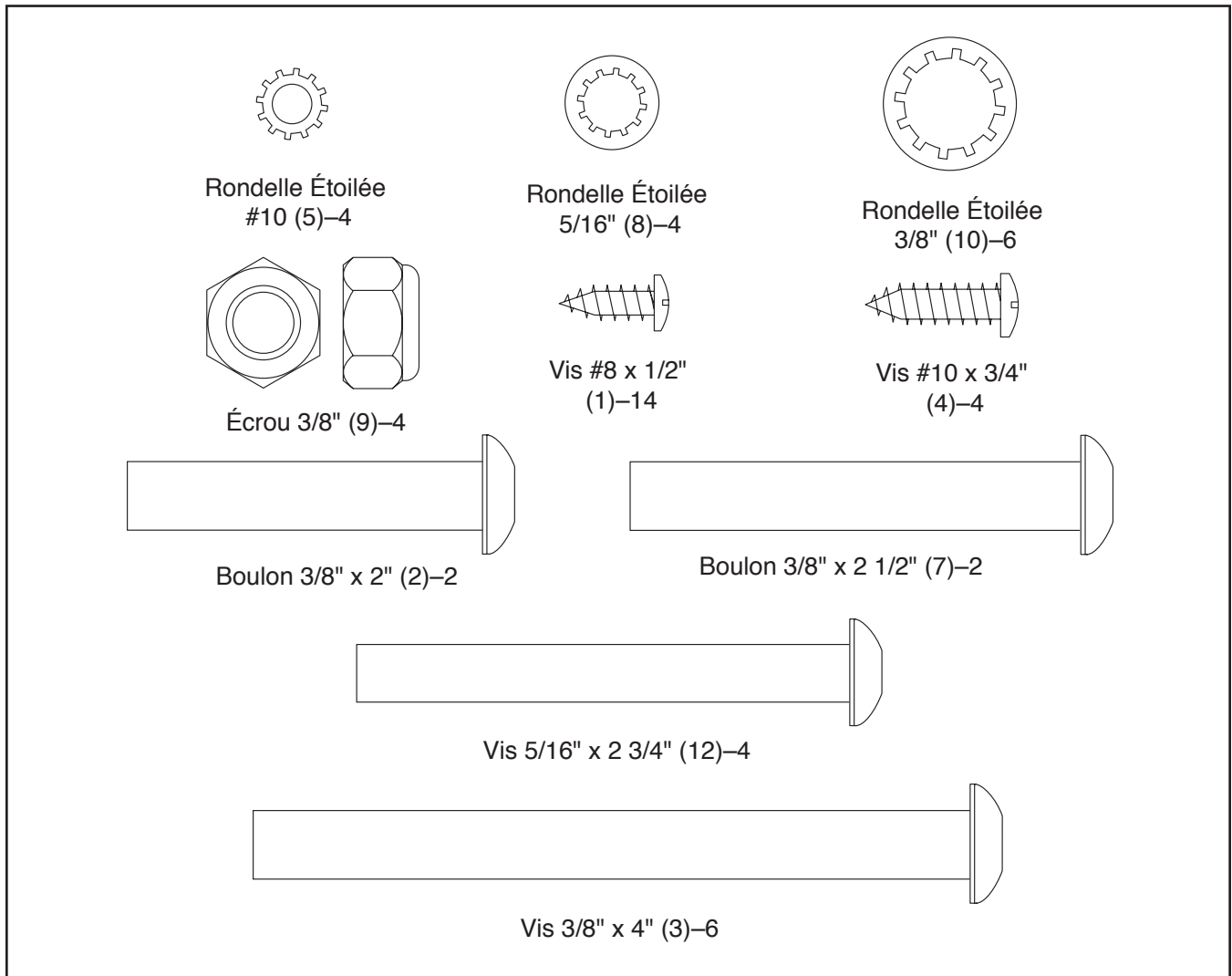


TABLEAU D'IDENTIFICATION DES PIÈCES

Référez-vous aux schémas ci-dessous pour identifier les petites pièces utilisées lors de l'assemblage. Le nombre entre parenthèses à côté de chaque schéma fait référence au numéro de la pièce sur la LISTE DES PIÈCES, vers la fin de ce manuel. Le nombre après les parenthèses est la quantité nécessaire à l'assemblage. **Remarque : si une pièce n'est pas dans le sac des pièces, vérifiez qu'elle n'est pas pré-assemblée. Des pièces de rechange peuvent être incluses.**



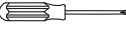




ASSEMBLAGE

- L'assemblage requiert la participation de deux personnes.
- Disposez toutes les pièces dans un espace dégagé et retirez tout le matériel d'emballage. Ne jetez pas le matériel d'emballage avant d'avoir terminé toutes les étapes d'assemblage.
- Après l'expédition, il est possible qu'une substance graisseuse apparaisse à la surface du tapis de course. Ceci est normal. S'il y a présence de substance graisseuse sur le tapis de course, délogez-la à l'aide d'un linge doux et d'un nettoyant léger non abrasif.
- Les pièces côté gauche portent l'indication « L » ou « Left », et les pièces côté droit l'indication « R » ou « Right ».

- Pour l'illustration des petites pièces, voir la page 6.

- L'assemblage requiert les outils suivants :

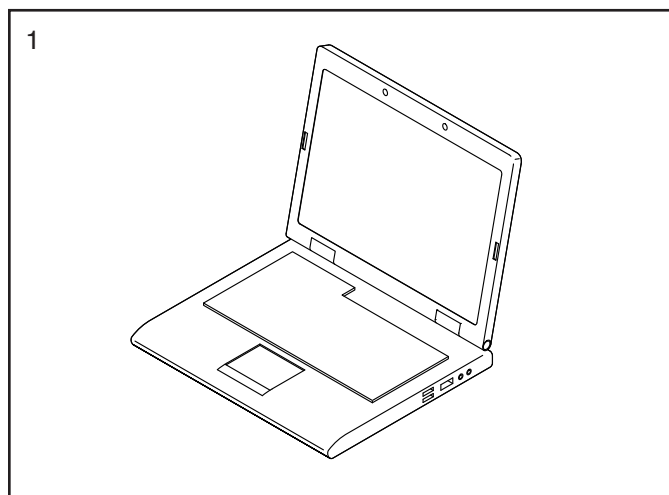
- les clés hexagonales incluses 
- une clé à molette 
- un tournevis à pointe cruciforme 
- des ciseaux 
- une pince fine 

Pour éviter d'abîmer les pièces, n'utilisez aucun outil à commande mécanique.

1. Accédez au www.iconsupport.eu sur votre ordinateur afin d'enregistrer votre produit.

- pour activer votre garantie
- pour épargner du temps lors d'une communication éventuelle avec le service à la clientèle
- pour nous permettre de vous informer des mises à niveaux et des offres

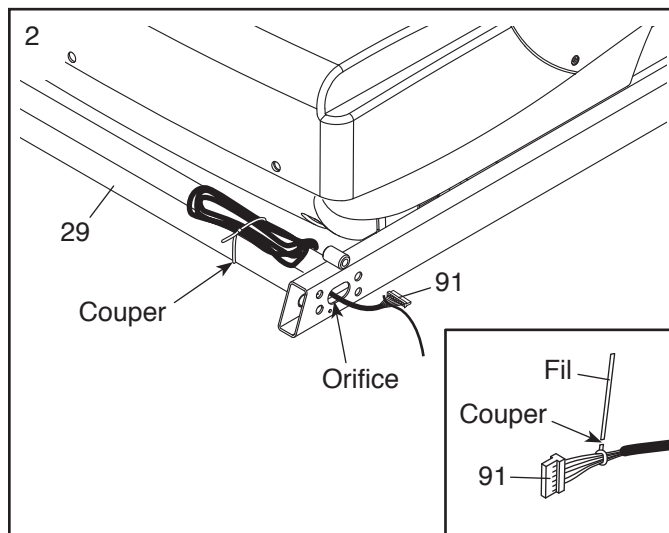
Remarque : si vous n'avez pas accès à l'Internet, appelez le SERVICE À LA CLIENTÈLE (voir la couverture avant du manuel) pour enregistrer votre produit.



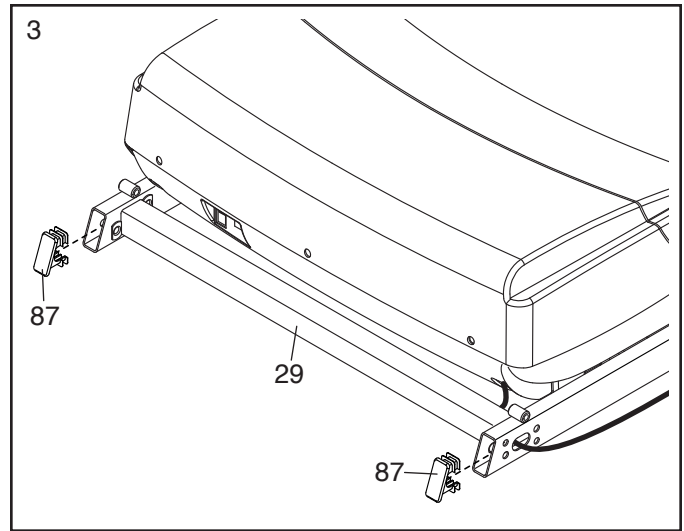
2. Assurez-vous que le cordon d'alimentation est débranché.

Localisez le Fil du Montant (91) enroulé autour de l'avant de la Base (29). Coupez l'attache en plastique liant le Fil du Montant. Acheminez le Fil du Montant hors de l'orifice indiqué.

Reportez-vous au schéma encadré. Coupez l'attache en plastique près du Fil du Montant (91). **Prenez soin de ne pas abîmer le Fil du Montant.**

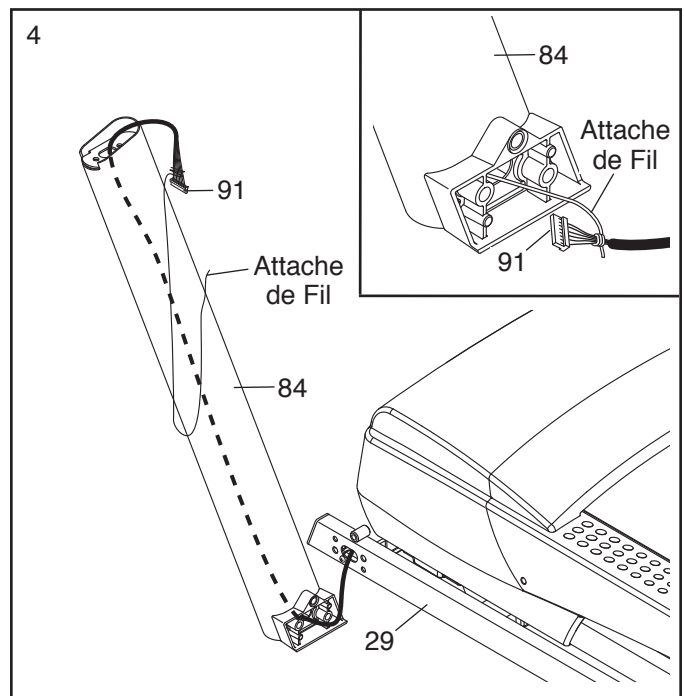


3. Enfoncez un Embout de la Base (87) sur chaque côté de la Base (29).

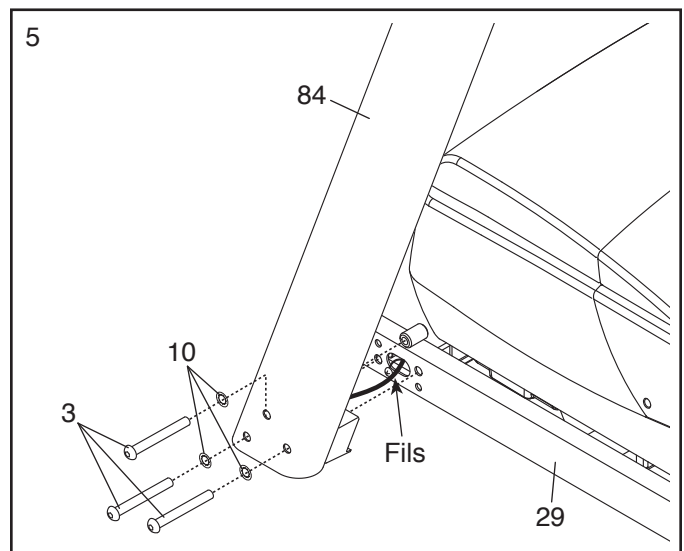


4. Identifiez le Montant Gauche (84). Demandez à une autre personne de tenir le Montant Gauche près de la Base (29).

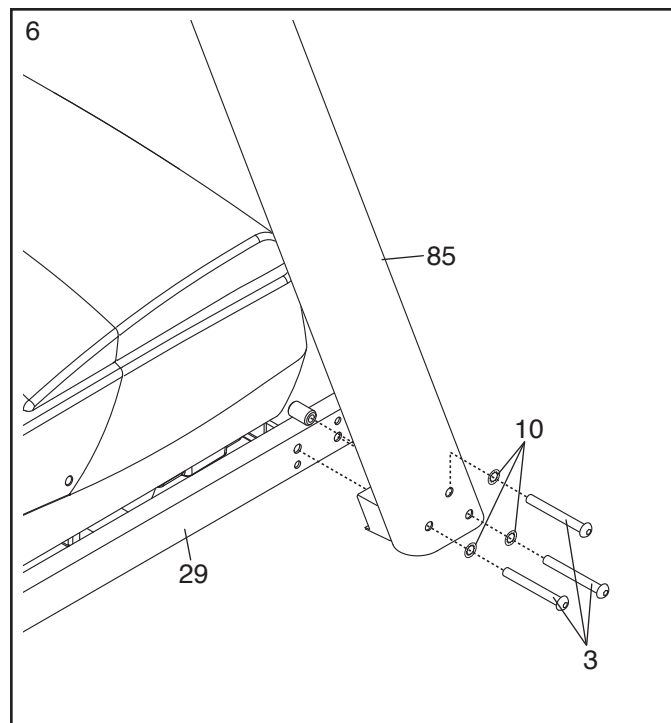
Reportez-vous au schéma encadré. Liez fermement l'attache de fil dans le Montant Gauche (84) autour de l'extrémité du Fil du Montant (91). Ensuite, introduisez le Fil du Montant dans l'extrémité inférieure du Montant Gauche à mesure que vous tirez l'autre extrémité à travers le Montant.



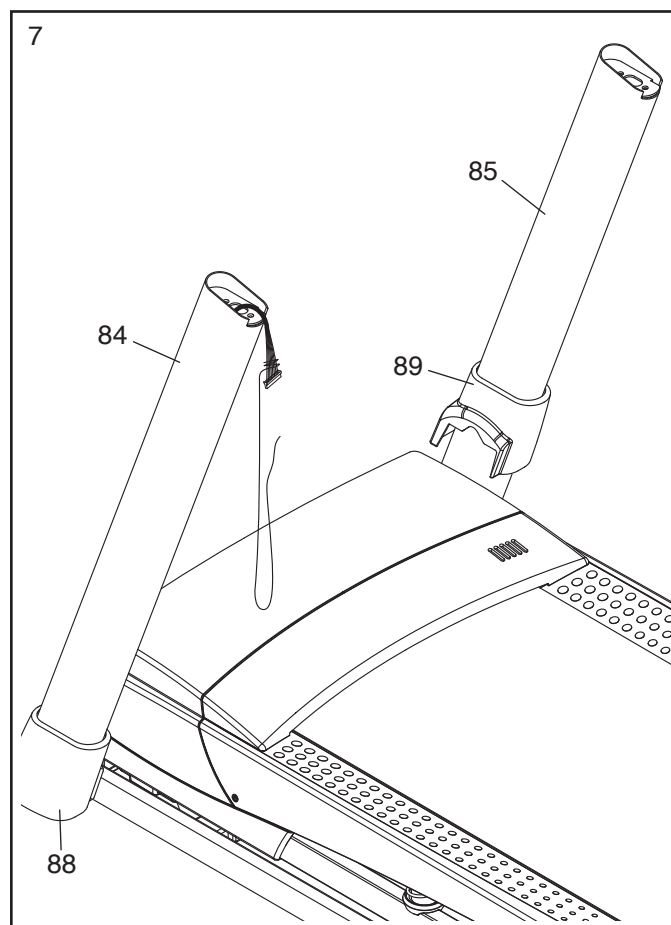
5. Tenez le Montant Gauche (84) contre la Base (29). **Prenez soin de ne coincer aucun des fils.** Vissez partiellement trois Vis 3/8" x 4" (3) accompagnées de trois Rondelles Étoilées 3/8" (10) dans le Montant Gauche et la Base ; **ne serrez pas complètement les Vis à ce moment.**



6. Tenez le Montant Droit (85) contre la Base (29). Vissez partiellement trois Vis 3/8" x 4" (3) accompagnées de trois Rondelles Étoilées 3/8" (10) dans le Montant Droit et la Base ; **ne serrez pas complètement les Vis à ce moment.**



7. Identifiez les Boîtiers Gauche et Droit de la Base (88, 89). Glissez les Boîtiers Gauche et Droit de la Base sur les Montants Gauche et Droit (84, 85) tel qu'il est illustré.

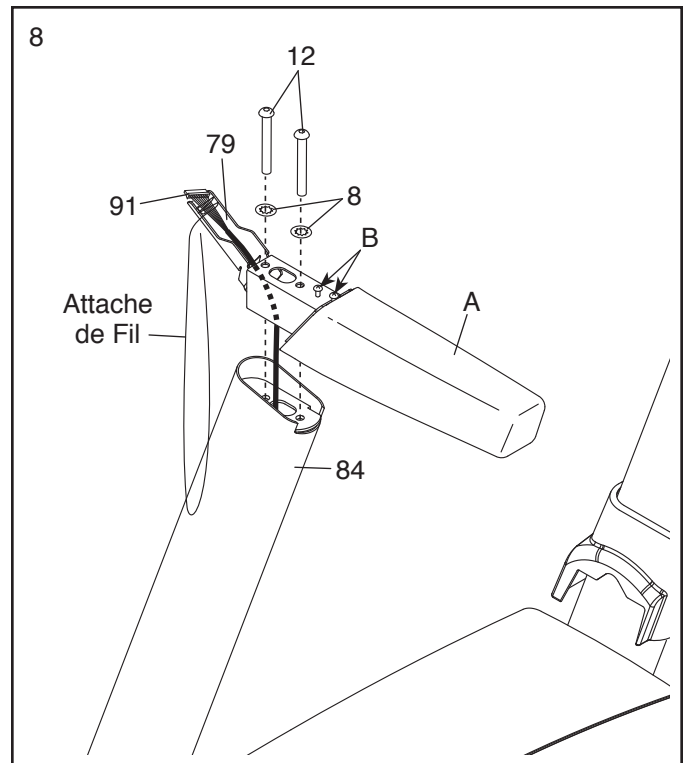


8. Identifiez l'assemblage de la rampe gauche (A).
Si un fil se situe dans l'assemblage de la rampe gauche, retirez-le et jetez-le.

Tenez l'assemblage de la rampe gauche (A) près du Montant Gauche (84). Introduisez l'attache de fil du Fil du Montant (91) dans le fond et tirez-le hors de l'extrémité de la Rampe (79) gauche tel qu'illustré. Ensuite, tirez le Fil du Montant à travers la Rampe Gauche.

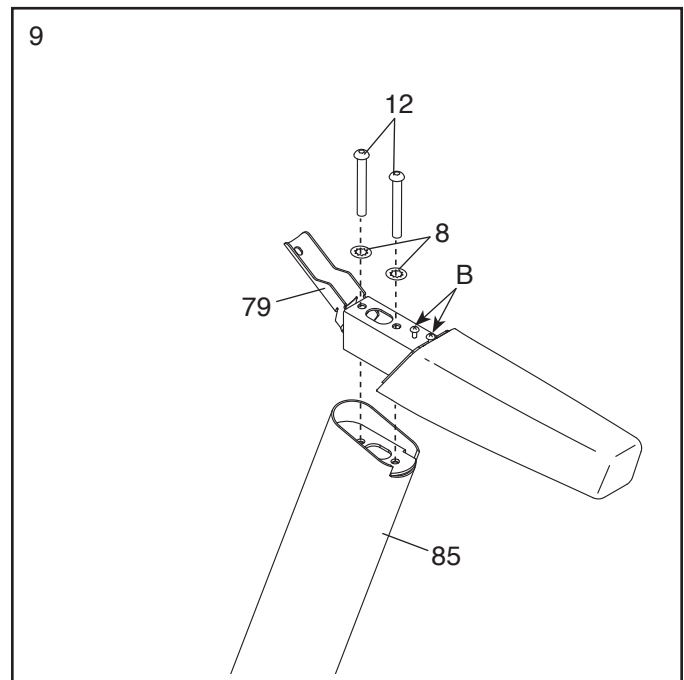
Fixez la Rampe (79) gauche au Montant Gauche (84) à l'aide de deux Vis 5/16" x 2 3/4" (12) et deux Rondelles Étoilées 5/16" (8). **Veillez à ne pas coincer le Fil du Montant (91). Engagez les deux Vis, sans toutefois les serrer à ce moment.**

Retirez et jetez les deux vis indiquées (B) de la Rampe (79) gauche.



9. Fixez la Rampe (79) droite au Montant Droit (85) à l'aide de deux Vis 5/16" x 2 3/4" (12) et deux Rondelles Étoilées 5/16" (8). **Engagez les deux Vis, sans toutefois les serrer à ce moment.**

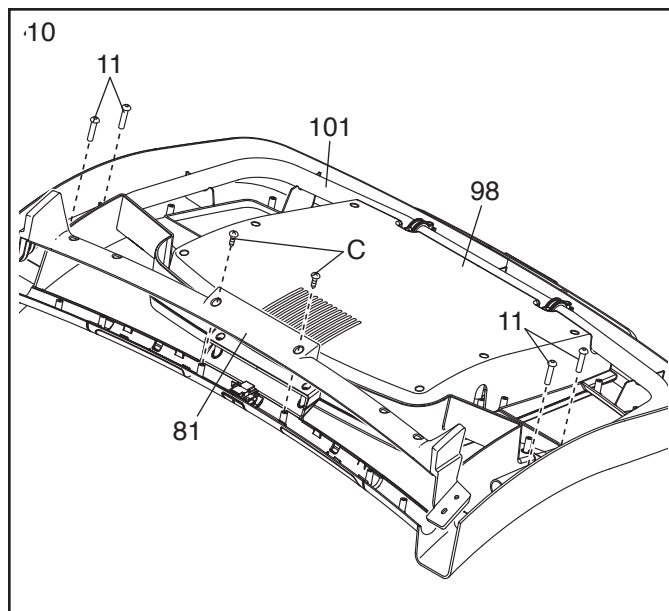
Retirez et jetez les deux vis indiquées (B) de la Rampe (79) droite.



10. Placez la Base de la Console (98) face contre terre sur une surface douce pour éviter de la rayer.

Retirez les deux vis (C) de la Barre Transversale du Détecteur Cardiaque (81). Retirez la Barre Transversale du Détecteur Cardiaque et jetez les vis.

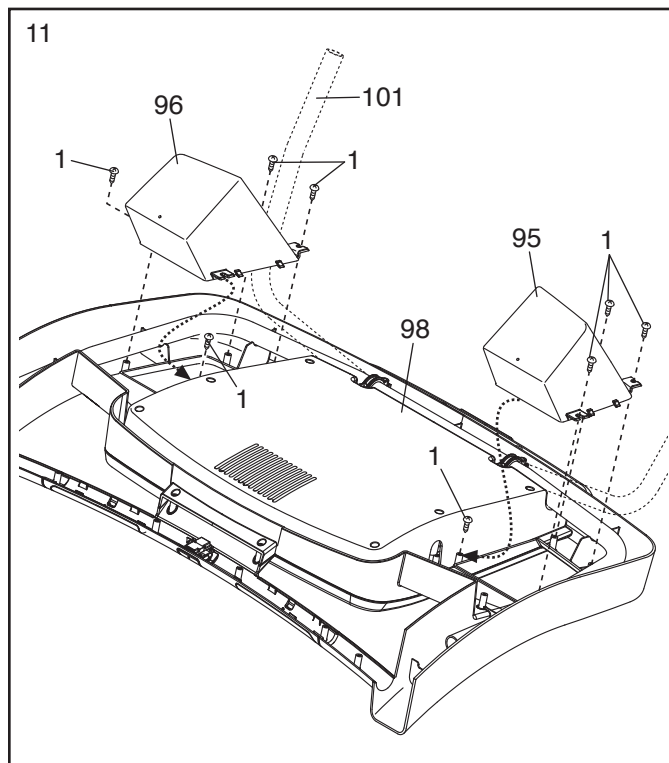
Retirez les quatre Vis 5/16" x 5/8" (11) du Cadre de la Console (101). **Ces vis serviront lors d'une étape subséquente.**



11. Identifiez les Plateaux Gauche et Droit (95, 96).

Fixez les Plateaux (95, 96) à la Base de la Console (98) à l'aide de huit Vis #8 x 1/2" (1). Remarque : La tâche peut être facilitée en engageant les deux Vis internes, puis en glissant les plateaux en place avant de visser les six autres Vis.

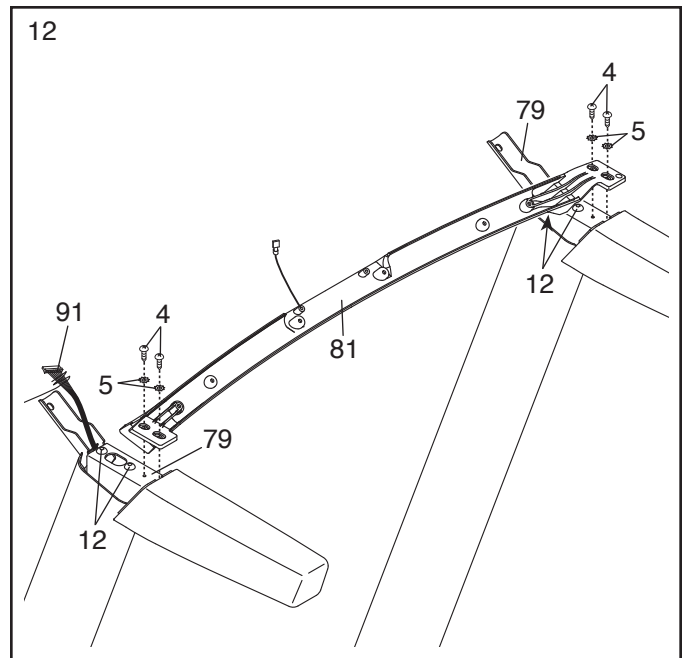
Remarque : il peut s'avérer nécessaire de tourner le Cadre de la Console (101) vers le haut tout en fixant les Plateaux (95, 96).



12. **IMPORTANT : Pour éviter d'abîmer la Barre Transversale du Détecteur Cardiaque (81), n'utilisez aucun outil à commande mécanique et ne serrez pas à l'excès les Vis #10 x 3/4" (4).**

Orientez la Barre Transversale du Détecteur Cardiaque (81) tel qu'illustré. Fixez la Barre Transversale du Détecteur Cardiaque aux Rampes (79) à l'aide de quatre Vis #10 x 3/4" (4) et quatre Rondelles Étoilées #10 (5). **Engagez l'ensemble des quatre Vis avant de les serrer.**

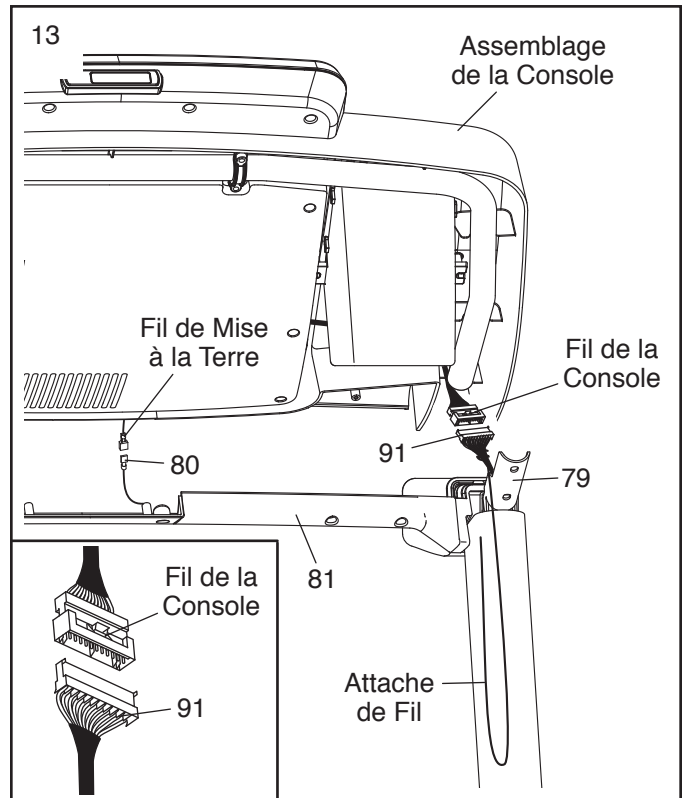
Assurez-vous que le Fil du Montant (91) n'est pas coincé. Serrez les quatre Vis 5/16" x 2 3/4" (12) fermement.



13. Avec l'aide d'une autre personne, tenez l'assemblage de la console près des Rampes (79) (un seul côté est illustré).

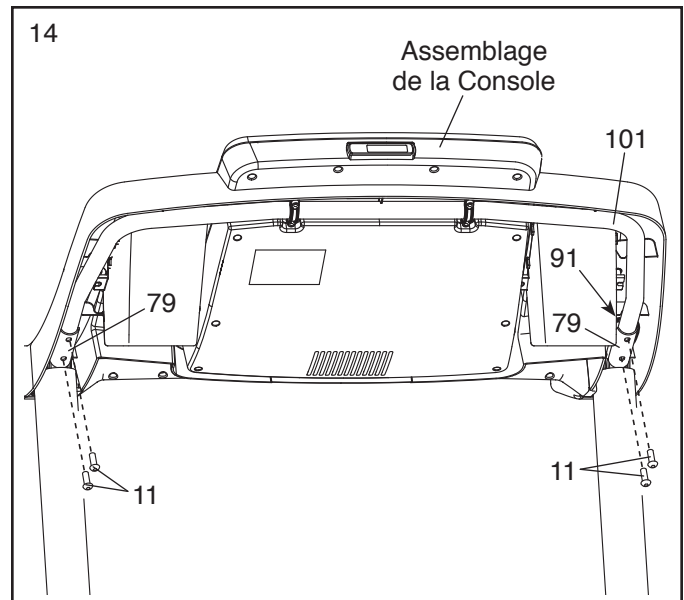
Reliez le fil de mise à la terre issu de l'assemblage de la console au Fil de Mise à la Terre (80) de la Barre Transversale du Détecteur Cardiaque (81).

Reliez le Fil du Montant (91) au fil de la console. **Reportez-vous au schéma encadré. Les connecteurs doivent glisser aisément l'un dans l'autre de façon à s'emboîter.** Si tel n'est pas le cas, retournez l'un des connecteurs et ressayer. **SI LES CONNECTEURS NE SONT PAS RELIÉS DE FAÇON APPROPRIÉE, LA CONSOLE RISQUE D'ÊTRE ENDOMMAGÉE LORS DE LA MISE EN MARCHE.** Ensuite, retirez l'attache de fil du Fil du Montant.



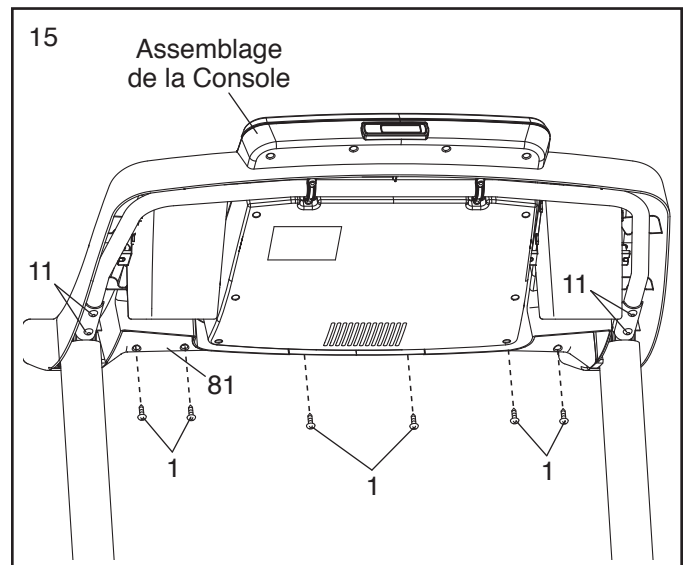
14. Installez l'assemblage de la console sur les Rampes (79). **Assurez-vous qu'aucun fil n'est coincé.** Enfoncez l'excédent du Fil du Montant (91) derrière le Cadre de la Console (101).

Fixez l'assemblage de la console aux supports des Rampes (79) à l'aide des quatre Vis 5/16" x 5/8" (11) retirées à l'étape 10. **Engagez l'ensemble des quatre Vis sans toutefois les serrer immédiatement.**

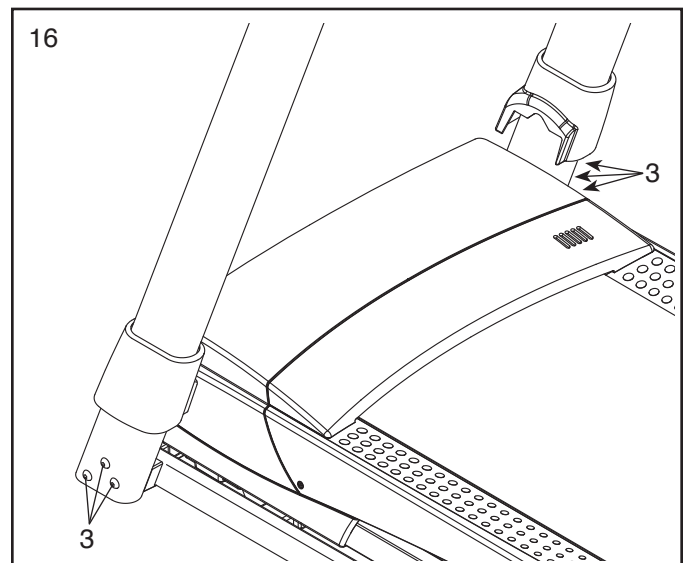


15. Fixez la Barre Transversale du Détecteur Cardiaque (81) à l'assemblage de la console à l'aide de six Vis #8 x 1/2" (1). **Engagez chacune des six Vis avant de les serrer.**

Vissez fermement les quatre Vis 5/16" x 5/8" (11).



16. Resserrez l'ensemble des six Vis 3/8" x 4" (3).

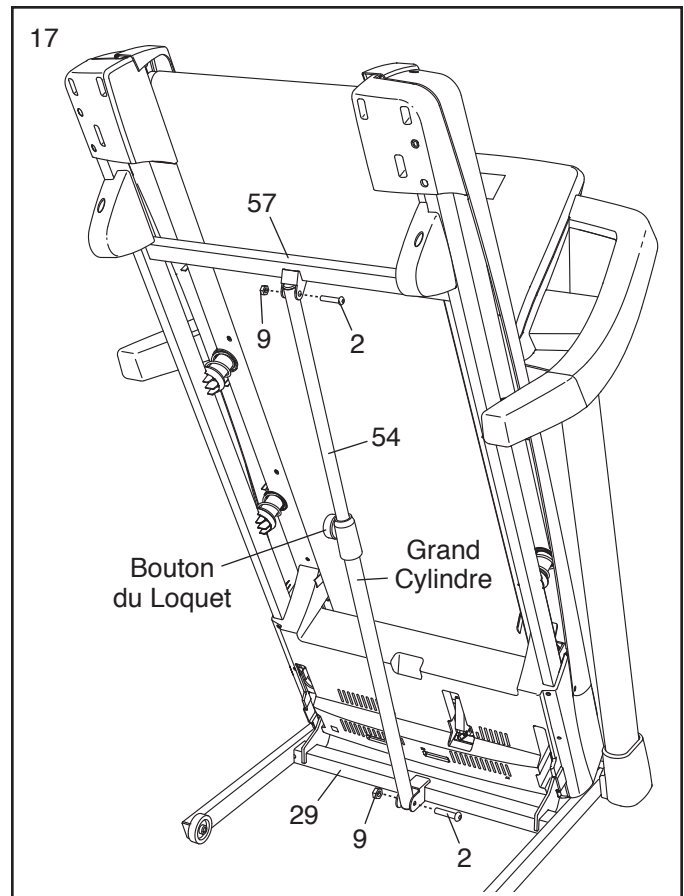


17. Soulevez le Cadre (57) jusqu'à la position indiquée. **Demandez à une autre personne de tenir le Cadre jusqu'à la fin de cette étape.**

Orientez le Loquet de Rangement (54) de sorte à situer le grand cylindre et le bouton du loquet dans les positions indiquées.

Retirez toute attache de l'extrémité du Loquet de Rangement (54). Fixez l'extrémité inférieure du Loquet de Rangement à la Base (29) à l'aide d'un Boulon 3/8" x 2" (2) et d'un Écrou 3/8" (9).

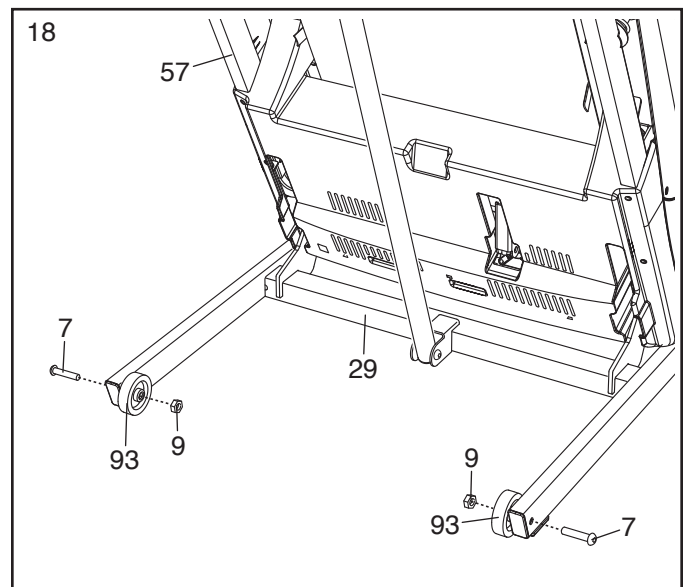
Fixez l'extrémité inférieure du Loquet de Rangement (54) au Cadre (57) à l'aide d'un Boulon 3/8" x 2" (2) et d'un Écrou 3/8" (9).



18. Fixez une Roue (93) à la Base (29) à l'aide d'un Boulon 3/8" x 2 1/2" (7) et d'un Écrou 3/8" (9). **Ne serrez pas l'Écrou à l'excès ; la Roue doit tourner librement.**

Fixez l'autre Roue (93) de l'autre côté de la Base (29) de la même façon.

Voir COMMENT PLIER LE TAPIS DE COURSE à la page 25. Abaissez le Cadre (57) au sol.



19. **Assurez-vous que toutes les pièces sont correctement serrées avant d'utiliser le tapis de course.** Si des pellicules en plastique recouvrent les autocollants du tapis de course, retirez les pellicules. Placez un petit tapis sous le tapis de course pour protéger le revêtement du sol. Remarque : il peut y avoir des pièces excédentaires. Rangez la clé hexagonale incluse dans un endroit sûr ; la clé est destinée au réglage de la courroie mobile (voir les pages 27 et 28).

LE DÉTECTEUR DU RYTHME CARDIAQUE

COMMENT PORTER LE DÉTECTEUR DU RYTHME CARDIAQUE

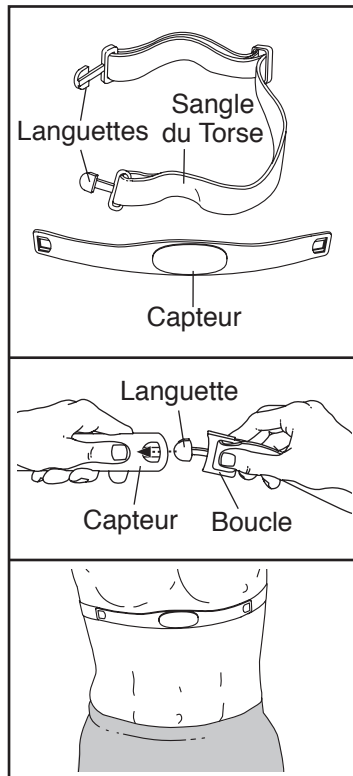
Le détecteur du rythme cardiaque comporte une sangle du torse et un capteur. Insérez la languette sur l'une des extrémités de la sangle du torse dans l'une des extrémités du capteur, comme sur le schéma. Ensuite, enfoncez l'extrémité du capteur sous la boucle de la sangle du torse. La languette devrait être alignée avec l'avant du capteur.

Le détecteur du rythme cardiaque doit être porté sous vos vêtements, serré contre votre peau. Attachez le détecteur du rythme cardiaque autour de votre torse à la hauteur indiquée sur le schéma. Assurez-vous que le logo est placé vers l'avant et à l'endroit. Ensuite, insérez l'autre extrémité de la sangle du torse dans le capteur. Si nécessaire, réglez la longueur de la sangle.

Soulevez le capteur de votre peau, de quelques centimètres, et localisez les deux surfaces des électrodes qui sont recouvertes de rainures. À l'aide de solution saline comme de la salive ou de la solution pour lentilles de contact, mouillez les deux surfaces des électrodes. Remplacez ensuite le capteur contre votre torse.

ENTRETIEN ET NETTOYAGE

- Séchez complètement le capteur avec une serviette douce après chaque utilisation. L'humidité peut maintenir le capteur activé, ce qui use prématurément la pile.
- Rangez le détecteur du rythme cardiaque dans un endroit tiède et sec. Ne mettez pas le détecteur du rythme cardiaque dans un sac en plastique ou dans tout autre récipient qui retient l'humidité.



- N'exposez pas le détecteur du rythme cardiaque aux rayons directs du soleil pendant de longues périodes de temps ; ne l'exposez pas non plus à des températures supérieures à 50° C ou inférieures à -10° C.
- Ne pliez pas et n'étirez pas excessivement le capteur quand vous utilisez ou quand vous rangez le détecteur du rythme cardiaque.
- Pour nettoyer le capteur, utilisez un chiffon humide et un peu de savon doux. Essayez ensuite le capteur avec un chiffon doux et humide, puis séchez-le complètement avec une serviette douce. N'utilisez jamais de l'alcool ou des produits nettoyants abrasifs ou chimiques pour nettoyer le capteur. Lavez la sangle du torse à la main et laissez-la sécher à l'air libre.

LOCALISATION D'UN PROBLÈME

Si le détecteur du rythme cardiaque ne fonctionne pas correctement, suivez les étapes ci-dessous.

- Assurez-vous que vous portez le détecteur du rythme cardiaque comme décrit à gauche. Si le détecteur du rythme cardiaque ne fonctionne pas quand il est dans la position décrite, essayez de le placer plus haut ou plus bas sur votre torse.
- Si votre rythme cardiaque ne s'affiche pas avant que vous ne commenciez à transpirer, humidifiez les surfaces des électrodes.
- Pour que la console affiche votre rythme cardiaque, vous devez vous trouver à une longueur de bras de la console.
- S'il y a un couvercle de la pile au dos du capteur, remplacez la pile par une pile neuve du même type.
- Le détecteur du rythme cardiaque est conçu pour être utilisé par des personnes ayant un rythme cardiaque normal. Les problèmes de lecture du rythme cardiaque peuvent être dus à des conditions médicales telles que les contractions prématurées des ventricules, la tachycardie, et l'arythmie.
- Le fonctionnement du détecteur du rythme cardiaque peut être affecté par des interférences magnétiques causées par des lignes électriques de haute tension et d'autres sources. Si vous pensez que des interférences magnétiques causent un problème, essayez de placer votre appareil dans un endroit différent.

FONCTIONNEMENT ET RÉGLAGES

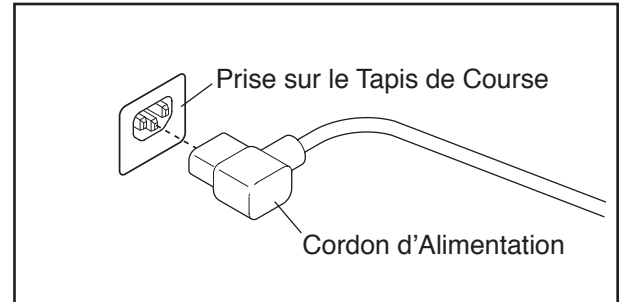
COMMENT BRANCHER LE CORDON D'ALIMENTATION

Cet appareil doit être branché à la terre. Si un mauvais fonctionnement ou une panne survenait, la mise à la terre fournit un chemin de moindre résistance au courant électrique, réduisant ainsi les risques de chocs électriques. Cet appareil est équipé d'un cordon d'alimentation avec un conducteur de terre et une prise de terre. **IMPORTANT : si le cordon d'alimentation est endommagé, il doit être remplacé par un cordon recommandé par le fabricant.**

⚠ DANGER : un mauvais branchement du conducteur de mise à la terre augmente les risques de chocs électriques. Vérifiez auprès d'un électricien qualifié ou d'un réparateur si vous avez des doutes sur la mise à la terre de votre appareil. Ne modifiez pas la prise incluse avec l'appareil : si elle ne rentre pas dans la prise murale, faites installer une prise conforme par un électricien qualifié.

Suivez les étapes ci-dessous pour brancher le cordon d'alimentation.

1. Branchez la partie indiquée du cordon d'alimentation dans la prise sur le tapis de course.



2. Branchez le cordon d'alimentation dans une prise murale appropriée qui est installée conformément aux normes locales.

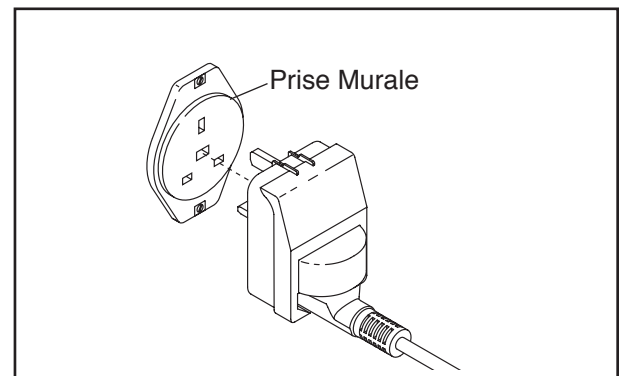
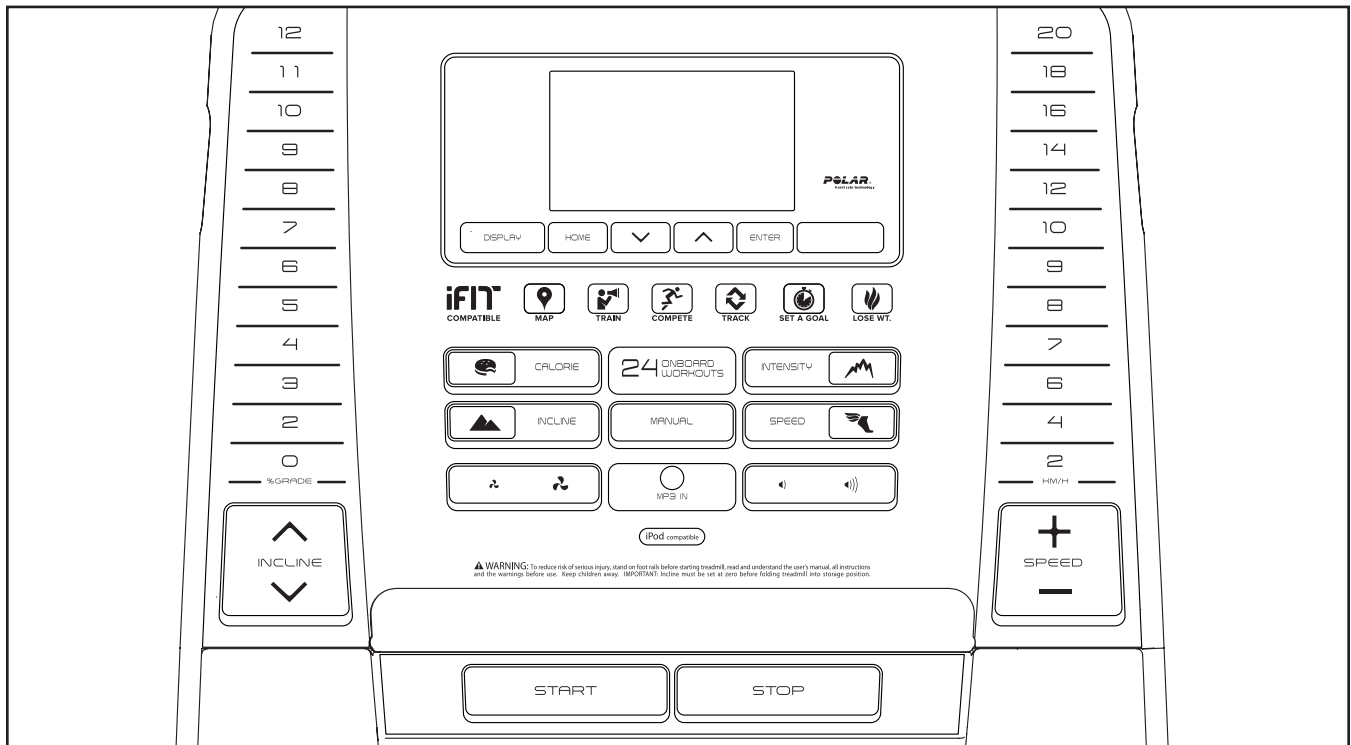


SCHÉMA DE LA CONSOLE



COLLER L'AUTOCOLLANT D'AVERTISSEMENT

Localisez les messages d'avertissement en anglais sur la console. Les mêmes avertissements en d'autres langues se trouvent sur la feuille des autocollants incluse. Collez l'autocollant d'avertissement en français sur la console.

CARACTÉRISTIQUES DE LA CONSOLE

La console du tapis de course offre une vaste gamme de caractéristiques destinées à rendre vos entraînements plus efficaces et plus agréables. En mode manuel, il est possible de changer la vitesse et l'inclinaison du tapis de course par simple appui sur une touche. Pendant que vous vous exercez, la console affiche des données instantanées sur l'exercice. Vous pouvez également mesurer votre rythme cardiaque à l'aide du détecteur de rythme cardiaque de la poignée.

De plus, la console propose vingt-quatre entraînements intégrés : six entraînements de calories, six entraînements d'inclinaison, six entraînements d'intensité et six entraînements de vitesse. Chaque entraînement commande automatiquement la vitesse et l'inclinaison du tapis de course en vous guidant au long d'une séance d'entraînement efficace.

La console comporte également un mode iFit qui permet au tapis de course de communiquer sur votre réseau sans fil par le biais d'un module iFit en option. Le mode iFit permet de télécharger des entraînements personnalisés, de créer vos propres entraînements, de suivre les résultats de votre entraînement, d'affronter

d'autres utilisateurs iFit et d'accéder à bien d'autres fonctions. **Pour acheter une carte de module iFit en tout temps, accédez au www.iFit.com ou composez le numéro de téléphone indiqué sur la couverture avant du manuel.**

Vous pouvez même écouter votre musique ou vos livres sonores préférés durant l'entraînement grâce à la chaîne audio stéréophonique de la console.

Pour allumer l'appareil, voir la page 18. Pour utiliser le mode manuel, voir la page 18. Pour effectuer un entraînement intégré, voir la page 21. Pour effectuer un entraînement à objectif personnalisable, voir la page 22. Pour effectuer un entraînement iFit, voir la page 22. Pour utiliser la chaîne audio stéréophonique, voir la page 23. Pour utiliser le mode d'information, voir la page 24.

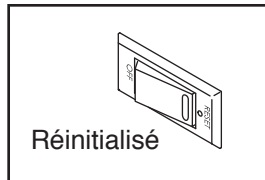
Remarque : la console peut afficher la vitesse et la distance en miles ou en kilomètres. Pour savoir quelle unité de mesure est sélectionnée, reportez-vous à la section LE MODE D'INFORMATION à la page 24. Par souci de clarté, toutes les instructions dans ce manuel renvoient aux kilomètres.

IMPORTANT : si des pellicules en plastique recouvrent la console, retirez-les. Afin d'éviter d'abîmer la plateforme de marche, portez des chaussures sport propres lorsque vous utilisez le tapis de course. Lors de l'utilisation initiale du tapis de course, observez la courroie mobile afin d'en vérifier l'alignement, et centrez la courroie au besoin (reportez-vous à la page 28).

COMMENT ALLUMER L'APPAREIL

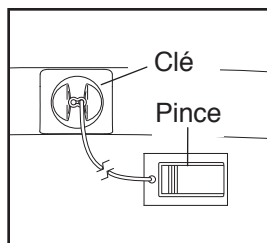
IMPORTANT : si le tapis de course a été exposé à des températures froides, prévoyez une période de réchauffement du tapis à température ambiante avant la mise en marche. Sans cette précaution, vous risquez d'endommager les écrans de la console ou d'autres composantes électriques.

Branchez le cordon d'alimentation (voir la page 16). Ensuite, localisez l'interrupteur du tapis de course situé près du cordon d'alimentation. Poussez l'interrupteur à la position de Reset (réinitialisation).



IMPORTANT : la console comporte un mode d'affichage démo destiné à l'exposition du tapis de course chez les marchands. Si les écrans s'activent dès que le cordon d'alimentation est branché et que l'interrupteur est poussé en position de réinitialisation, cela signifie que le mode démo est activé. Pour désactiver le mode démo, maintenez la touche Stop (arrêter) enfoncée pendant quelques secondes. Si les écrans demeurent en fonction, reportez-vous à la section LE MODE INFORMATION à la page 24 pour désactiver le mode démo.

Ensuite, posez vos pieds sur les repose-pieds du tapis de course. Repérez la pince reliée à la clé, et glissez-la sur la taille de votre vêtement. Ensuite, introduisez la clé dans la console. Les écrans s'activeront peu de temps après.



IMPORTANT : en cas d'urgence, la clé peut être retirée de la console, ce qui forcera la courroie mobile à ralentir jusqu'à l'arrêt. Effectuez un essai à l'aide de la pince en reculant de quelques pas avec précaution ; si la clé ne quitte pas la console, réglez la position de la pince.

COMMENT UTILISER LE MODE MANUEL

1. Introduisez la clé dans la console.

Reportez-vous à COMMENT ALLUMER L'APPAREIL à gauche.

2. Sélectionnez le mode manuel.

Si le mode manuel n'est pas sélectionné, pressez la touche Manual (manuel) pour sélectionner le mode manuel.

3. Lancez la courroie mobile.

Pour lancer la courroie mobile, pressez la touche Start (démarrer), la touche d'augmentation de Speed (vitesse) ou l'une des touches KM/H numérotées de 2 à 20.

Suivant l'appui sur la touche Start ou la touche d'augmentation de Speed, la courroie mobile s'engage à raison de 2 Km/H. Pendant l'exercice, pressez les touches d'augmentation et de diminution de Speed pour changer la vitesse de la courroie, au besoin. Chaque fois qu'une touche est pressée, la vitesse varie de l'ordre de 0,1 Km/H; lorsque la touche est maintenue enfoncée, la vitesse varie par tranches de 0,5 Km/H. Remarque : après l'appui sur la touche, il est possible que la courroie mobile n'atteigne la vitesse du réglage sélectionné qu'après un certain temps.

Suivant l'appui sur l'une des touches KM/H numérotées, la vitesse de la courroie mobile varie graduellement jusqu'à atteindre la vitesse du réglage sélectionné.

Pour immobiliser la courroie mobile, pressez la touche Stop (arrêter). Le temps commencera à clignoter à l'écran. Pour relancer la courroie mobile, pressez la touche Start ou la touche d'augmentation de Speed.

4. Changez l'inclinaison du tapis de course, au besoin.

Pour changer l'inclinaison du tapis de course, pressez la touche d'augmentation ou de diminution d'Incline (inclinaison) ou l'une des touches % Grade (% de pente). Suivant l'appui sur l'une des touches, le tapis de course s'inclinera graduellement selon le réglage sélectionné.

5. Suivez votre progression aux écrans.

À mesure que vous marchez ou courez sur le tapis de course, l'écran peut afficher les données suivantes sur l'entraînement.

- Le temps écoulé
- La distance parcourue en marchant ou en courant
- La barre d'intensité de l'entraînement
- La quantité approximative des calories que vous avez brûlées
- Le degré d'inclinaison du tapis de course
- Le nombre de mètres parcourus à la verticale
- La vitesse de la courroie mobile
- Votre rythme cardiaque (voir l'étape 6 à la page 20)
- La matrice

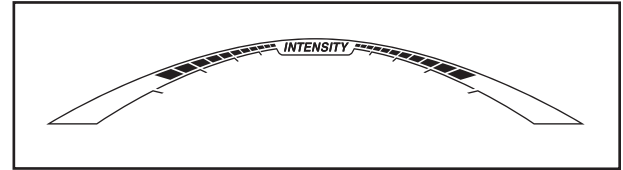
La matrice comporte divers onglets d'affichage. Pressez la touche d'augmentation ou de diminution située près de la touche Enter (entrer) jusqu'à afficher l'onglet voulu.

L'onglet Incline (inclinaison) affichera un graphique des réglages d'inclinaison de l'entraînement. Un nouveau segment apparaîtra au bout de chaque minute. L'onglet Speed (vitesse) affichera un graphique des réglages de la vitesse de l'entraînement.

L'onglet My Trail (mon sentier) affichera une piste représentant 400 m (1/4 de mile). Au cours de l'exercice, le rectangle blanc affichera votre progression. L'onglet Ma Piste affichera également le nombre de tours que vous effectuez.

L'onglet Calorie affichera la quantité approximative des calories que vous avez brûlées. La hauteur de chaque segment représente la quantité de calories brûlées durant un segment donné.

Pendant l'exercice, la barre d'intensité de l'entraînement indiquera le degré d'intensité approximatif de l'exercice.



Pressez la touche accueil pour revenir au menu par défaut (voir LE MODE D'INFORMATION à la page 24 pour régler le menu par défaut). Pressez de nouveau la touche accueil, au besoin.

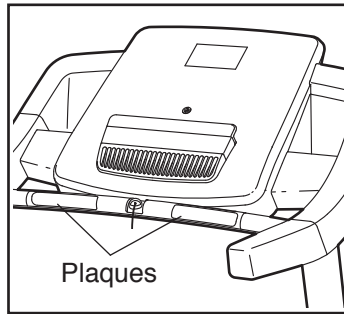
Lorsqu'un module sans fil iFit est connecté, le symbole du sans-fil affiche dans la partie supérieure de l'écran la force du signal de votre sans-fil. L'affichage de quatre arcs indique la puissance de signal maximale.



Pour réinitialiser les écrans, pressez la touche Stop (arrêter), retirez la clé, puis réintroduisez la clé.

6. Mesurez votre rythme cardiaque au besoin.

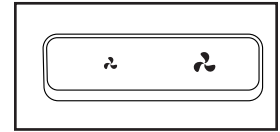
Avant d'utiliser le détecteur de rythme cardiaque de la poignée, retirez les pellicules en plastique des plaques métalliques de la barre du détecteur. De plus, assurez-vous que vos mains sont propres.



Pour mesurer votre rythme cardiaque, **tenez-vous debout sur les repose-pieds** et saisissez la barre du détecteur cardiaque en appuyant vos paumes contre les plaques métalliques ; **évit**ez de déplacer vos mains. Dès que votre pouls est capté, un petit symbole cardiaque clignote à l'écran inférieur droit et un ou deux tirets apparaissent, suivis de l'affichage de votre rythme cardiaque. **Pour une lecture plus exacte du rythme cardiaque, maintenez les plaques pendant environ 15 secondes.**

7. Activez le ventilateur au besoin.

Le ventilateur est réglable selon plusieurs régimes. Pressez à répétition les touches de hausse ou de baisse du ventilateur pour choisir un régime du ventilateur ou désactiver ce dernier.



8. Lorsque vous mettez fin à l'exercice, retirez la clé de la console.

Montez sur les repose-pieds, pressez la touche Stop (arrêter) et **réglez l'inclinaison du tapis de course au degré minimum. L'inclinaison doit être réglée au minimum, sinon le tapis de course risque d'être endommagé lors du pliage pour le rangement.** Ensuite, retirez la clé de la console et rangez-la dans un endroit sûr.

Lorsque vous cessez d'utiliser le tapis de course, poussez l'interrupteur à la position d'arrêt (off) et débranchez le cordon d'alimentation. **IMPORTANT : sans cette précaution, les composants électriques du tapis de course peuvent s'user prématurément.**

COMMENT EFFECTUER UN ENTRAÎNEMENT INTÉGRÉ

1. Introduisez la clé dans la console.

Voir COMMENT ALLUMER L'APPAREIL à la page 18.

2. Sélectionnez un entraînement intégré.

Pour sélectionner un entraînement intégré, pressez à répétition la touche Calorie, Incline (inclinaison), Intensity (intensité) ou Speed (vitesse) jusqu'à afficher l'entraînement voulu à l'écran.

Lorsqu'un entraînement intégré est sélectionné, l'écran inférieur affichera la durée ainsi que le nom de l'entraînement. L'écran supérieur affichera la durée et la distance de l'entraînement. De plus, un graphique des réglages de vitesse de l'entraînement apparaîtra à la matrice. Si vous sélectionnez un entraînement de calories, le nombre approximatif de calories que vous brûlerez s'affichera dans le nom de l'entraînement.

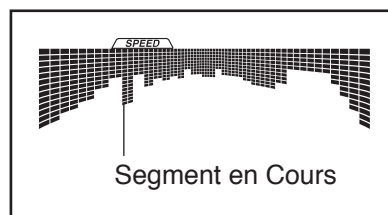
3. Commencez l'entraînement.

Pressez la touche Start (démarrer) ou la touche d'augmentation de Speed pour commencer l'entraînement. Un instant après l'appui sur la touche, le tapis de course adoptera automatiquement les réglages initiaux de vitesse et d'inclinaison de l'entraînement. Tenez les rampes et commencez à marcher.

Chaque entraînement est divisé en segments. Un réglage de vitesse et un réglage d'inclinaison sont programmés pour chaque segment. Remarque : un même réglage de vitesse ou (et) d'inclinaison peut être programmé pour des segments consécutifs.

Durant l'entraînement, les graphiques des onglets de la vitesse et de l'inclinaison représen-

teront votre progression. Le segment de graphique clignotant correspond au segment en cours de l'entraînement. La hauteur du segment clignotant indique le réglage de la vitesse ou de l'inclinaison approximative du segment en cours. À la fin de chaque segment, une série de tonalités retentira et le segment suivant du graphique commencera à



clignoter. Si un nouveau réglage de vitesse ou (et) d'inclinaison est programmé pour le segment suivant, le tapis de course adoptera automatiquement la nouvelle vitesse ou inclinaison du réglage.

L'entraînement se poursuivra ainsi jusqu'à ce que le dernier segment du graphique commence à clignoter et que le segment prenne fin. La courroie mobile ralentira ensuite jusqu'à s'arrêter.

Remarque : l'objectif calorique est une estimation du nombre des calories que vous aurez brûlées durant l'entraînement. Le nombre réel de calories que vous brûlerez dépendra de divers facteurs, dont votre poids. De plus, le réglage manuel de la vitesse ou de l'inclinaison du tapis de course durant l'entraînement modifiera le nombre de calories brûlées.

Si le réglage de la vitesse ou de l'inclinaison est trop élevé ou trop bas durant l'entraînement, vous pouvez l'annuler en pressant les touches Speed ou Incline (Inclinaison) ; **toutefois, au début du segment suivant de l'entraînement, le tapis de course adoptera automatiquement les réglages de la vitesse et de l'inclinaison de ce segment.**

Pour interrompre l'entraînement en tout temps, pressez la touche Stop (arrêter). Le temps commencera à clignoter à l'écran. Pour reprendre l'entraînement, pressez la touche Start ou d'augmentation de Speed. La courroie mobile s'engagera à raison de 2 Km/H. Au début du segment suivant de l'entraînement, le tapis de course adoptera automatiquement la vitesse et l'inclinaison réglées pour ce segment.

4. Suivez votre progression aux écrans.

Voir l'étape 5 à la page 19. L'écran affiche la période restante de l'entraînement plutôt que le temps écoulé.

5. Mesurez votre rythme cardiaque au besoin.

Voir l'étape 6 à la page 20

6. Activez le ventilateur au besoin.

Voir l'étape 7 à la page 20

7. Lorsque vous mettez fin à l'exercice, retirez la clé de la console.

Voir l'étape 8 à la page 20

COMMENT EFFECTUER UN ENTRAÎNEMENT À OBJECTIF PERSONNALISABLE

1. Introduisez la clé dans la console.

Voir COMMENT ALLUMER L'APPAREIL à la page 18.

2. Sélectionnez un entraînement à objectif personnalisable.

Pour sélectionner un entraînement à objectif personnalisable, pressez la touche Set A Goal (établir un objectif) de la console.

Utilisez les touches d'augmentation et de diminution près de la touche Enter (entrer) pour établir un objectif de calories, de temps ou de distance, et pressez ensuite la touche Enter. Pressez ensuite la touche d'augmentation ou de diminution située près de la touche Enter pour sélectionner un objectif. Pressez les touches Speed (vitesse) et Incline (inclinaison) pour établir la vitesse et l'inclinaison de l'entraînement. L'écran affichera la durée et la distance de l'entraînement, ainsi que le nombre approximatif des calories que vous brûlerez durant l'entraînement.

3. Commencez l'entraînement.

Pressez la touche Start (démarrer) pour commencer l'entraînement. Peu de temps après l'appui sur la touche, la courroie mobile se mettra en marche. Tenez les rampes et commencez à marcher.

L'entraînement se déroulera comme dans le mode manuel (voir les pages 18 à 20).

L'entraînement continuera jusqu'à ce que vous atteigniez l'objectif établi. La courroie mobile ralentira ensuite jusqu'à s'arrêter.

Remarque : l'objectif calorique est une estimation du nombre des calories que vous aurez brûlées durant l'entraînement. Le nombre réel de calories que vous brûlerez dépendra de divers facteurs, dont votre poids.

4. Suivez votre progression aux écrans.

Voir l'étape 5 à la page 19

5. Mesurez votre rythme cardiaque au besoin.

Voir l'étape 6 à la page 20

6. Activez le ventilateur au besoin.

Voir l'étape 7 à la page 20

7. Lorsque vous mettez fin à l'exercice, retirez la clé de la console.

Voir l'étape 8 à la page 20

COMMENT EFFECTUER UN ENTRAÎNEMENT IFIT

Remarque : pour effectuer un entraînement iFit, vous devez avoir accès à un ordinateur relié à l'Internet et muni d'un port USB. De plus, l'accès à un réseau sans fil comprenant un routeur 802.11b/g/n compatible avec la diffusion SSID est requis (les réseaux masqués ne sont pas pris en charge). L'inscription à titre de membre sur iFit.com est également requise.

1. Introduisez la clé dans la console.

Voir COMMENT ALLUMER L'APPAREIL à la page 18.

2. Introduisez le module iFit dans la console.

Pour introduire le module iFit, consultez les directives accompagnant ce dernier.

IMPORTANT : pour répondre aux exigences de conformité à l'égard de l'exposition, l'antenne et le transmetteur du module iFit doivent être situés à non moins de 20 cm des personnes et ne peuvent être reliés à aucune autre antenne ni aucun autre transmetteur.

3. Sélectionnez un utilisateur.

Si plus d'un utilisateur est inscrit, vous pouvez changer d'utilisateur dans l'écran iFit principal. Pressez la touche d'augmentation ou de diminution située près de la touche Enter pour sélectionner un utilisateur.

4. Sélectionnez un entraînement iFit.

Pour sélectionner un entraînement iFit, pressez l'une des touches iFit. Pour être en mesure de télécharger certains entraînements, vous devez les ajouter à votre programme sur le www.iFit.com.

Pressez la touche Map (plan), Train (s'entraîner) ou Lose Wt. (perdre du poids) pour télécharger l'entraînement suivant du type correspondant de votre programme. Pressez la touche Compete (compétitionner) pour participer à une course que vous aurez antérieurement programmée.

Pour effectuer de nouveau un entraînement iFit récent tiré de votre programme, pressez d'abord la touche Track (suivre). Puis, pressez les touches d'augmentation et de diminution pour sélectionner l'entraînement voulu. Pressez ensuite la touche Enter (entrer) pour commencer l'entraînement.

Remarque : Si votre programme ne comporte aucun entraînement du type sélectionné, l'entraînement suivant du programme sera téléchargé.

Pour plus d'informations sur les entraînements iFit, veuillez accéder au www.iFit.com.

Lorsque vous sélectionnez un entraînement iFit, l'écran affiche la durée de l'entraînement, la distance que vous parcourrez en marchant ou en courant, le nombre approximatif des calories que vous brûlerez, le nom de l'entraînement et les réglages de vitesse et d'inclinaison maximums. Si vous choisissez un entraînement de compétition, l'écran effectuera un décompte de départ.

Remarque : certaines touches iFit peuvent également lancer deux entraînements de démonstration. Pour effectuer les entraînements de démonstration, retirez le module iFit de la console et pressez l'une des touches iFit.

5. Commencez l'entraînement.

Voir l'étape 3 à la page 21

Pendant certains entraînements, la voix d'un entraîneur personnel vous guidera durant l'exercice. Vous pouvez choisir un réglage audio destiné à l'entraîneur personnel (voir LE MODE D'INFORMATION à la page 24).

Pour interrompre l'entraînement en tout temps, pressez la touche Stop (arrêter). Le temps commencera à clignoter à l'écran. Pour reprendre l'entraînement, pressez la touche Start (démarrer) ou d'augmentation de Speed (vitesse). La courroie mobile commencera à se déplacer à la vitesse réglée du premier segment de l'entraînement. Au début du segment suivant de l'entraînement, le tapis de course adoptera automatiquement la vitesse et l'inclinaison réglées pour le segment suivant.

6. Suivez votre progression aux écrans.

Voir l'étape 5 à la page 19

7. Mesurez votre rythme cardiaque au besoin.

Voir l'étape 6 à la page 20

8. Activez le ventilateur au besoin.

Voir l'étape 7 à la page 20

9. Lorsque vous mettez fin à l'exercice, retirez la clé de la console.

Voir l'étape 8 à la page 20

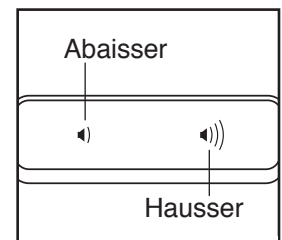
Pour plus d'informations sur le mode iFit, visitez le www.iFit.com.

COMMENT UTILISER LA CHAÎNE AUDIO STÉRÉOPHONIQUE

Pour écouter de la musique ou des livres sonores par l'entremise des haut-parleurs stéréo de la console, vous devez relier votre lecteur MP3, lecteur CD ou autre lecteur audio portable à la console.

Pour utiliser la prise MP3, branchez votre câble audio dans cette prise. Ensuite, reliez votre câble audio à une prise du lecteur MP3, du lecteur CD ou autre lecteur audio portable. **Assurez-vous que votre câble audio est introduit à fond.**

Ensuite, pressez la touche de lecture de votre lecteur MP3, lecteur CD ou autre lecteur audio portable. Réglez l'intensité sonore de votre lecteur audio portable ou pressez la touche de hausse ou d'abaissement de l'intensité sonore de la console.



Si vous utilisez un lecteur CD portable et que la lecture est erratique, posez le lecteur au sol ou sur une autre surface plane.

LE MODE D'INFORMATION

La console comporte un mode d'information qui enregistre les données du tapis de course et vous permet de sélectionner une unité de mesure.

1. Sélectionnez le mode d'information.

Pour sélectionner le mode d'information, maintenez enfoncée la touche Stop (arrêter) en introduisant la clé dans la console, puis relâchez la touche. Lorsque le mode d'information est sélectionné, les données suivantes s'affichent :

L'écran du temps indiquera le nombre total d'heures d'utilisation du tapis de course.

L'écran de la distance indiquera le nombre total de kilomètres (ou miles) parcourus par la courroie mobile.

La section inférieure de l'écran affichera l'état d'un module iFit. Si un module iFit est connecté, l'écran indiquera WIFI MODULE (module sans fil) Si un module USB est connecté, l'écran indiquera USB/SD MODULE (module USB/SD) Si aucun module n'est connecté, l'écran indiquera NO IFIT MODULE (aucun module iFit).

2. Sélectionnez les écrans facultatifs.

Lorsque le mode d'information est sélectionné, la matrice affiche un certain nombre d'écrans facultatifs. Pressez la touche de diminution située près de la touche Enter (entrer) pour sélectionner les écrans suivants :

UNITS : pour changer d'unité de mesure, pressez la touche Enter (entrer). Pour afficher la distance en miles, sélectionnez ENGLISH. Pour afficher la distance en kilomètres, sélectionnez METRIC (métrique).

DEMO : la console comporte un mode d'affichage démo destiné à l'exposition du tapis de course chez les marchands. Pendant que le mode démo est activé, la console fonctionnera normalement lorsque le cordon d'alimentation est branché,

l'interrupteur, placé à la position de réinitialisation et la clé, introduite dans la console. Cependant, lors du retrait de la clé, les écrans demeureront activés, mais les touches seront désactivées. Si le mode démo est activé, l'indication ON (en marche) apparaît à la matrice. Pour activer ou désactiver le mode démo, pressez la touche Enter.

CONTRAST LVL : pressez les touches d'augmentation et de diminution d'Incline (inclinaison) pour régler le degré de contraste de l'écran.

Lorsqu'un module est connecté, l'écran suivant peut également être sélectionné :

TRAINER VOICE : pour activer ou désactiver la voix de l'entraîneur personnel, pressez la touche Enter.

Lorsqu'un module iFit est connecté, les écrans suivants peuvent également être sélectionnés :

DEFAULT MENU : le menu par défaut apparaît lorsque la clé est introduite dans la console ou la touche accueil est pressée. Pressez à répétition la touche Enter pour sélectionner l'écran principal manuel ou l'écran iFit en tant que menu par défaut.

CHECK WIFI STATUS : pressez la touche Enter pour vérifier l'état du module iFit. L'écran inférieur affichera le numéro de version logicielle, le SSID réseau, le type de cryptage réseau, l'état de la connexion, la force du signal sans fil, l'adresse IP du module, le nombre d'utilisateurs inscrits et leurs noms, les résultats de détection DNS et l'état du serveur iFit.

SEND/OBTAIN DATA : pour transmettre et recevoir des données d'entraînement, de registre d'entraînement et de mise à jour, pressez la touche Enter. À la fin du processus, l'indication TRANSFERS DONE (transferts terminés) apparaîtra à l'écran.

3. Quittez le mode d'information.

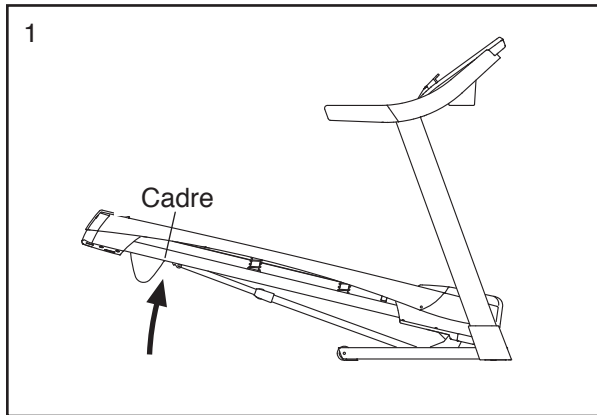
Pour quitter le mode d'information, retirez la clé de la console.

COMMENT PLIER ET DÉPLACER LE TAPIS DE COURSE

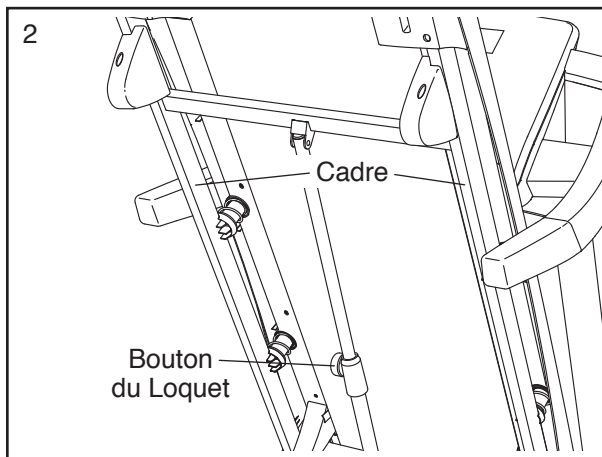
COMMENT PLIER LE TAPIS DE COURSE

Pour éviter d'endommager le tapis de course, réglez l'inclinaison à la position la plus inférieure avant de plier l'appareil. Ensuite, retirez la clé de la console et débranchez le cordon d'alimentation. **ATTENTION** : vous devez être en mesure de soulever sans risque un poids de 20 kg pour élever, abaisser ou déplacer le tapis de course.

1. Tenez le cadre métallique fermement à l'endroit indiqué par la flèche ci-dessous. **ATTENTION** : ne tenez pas le cadre en saisissant les repose-pieds en plastique. Pliez les jambes et gardez le dos droit.



2. Élevez le cadre jusqu'à ce que le bouton du loquet soit verrouillé en position de rangement. **ATTENTION** : assurez-vous que le bouton du loquet est verrouillé.

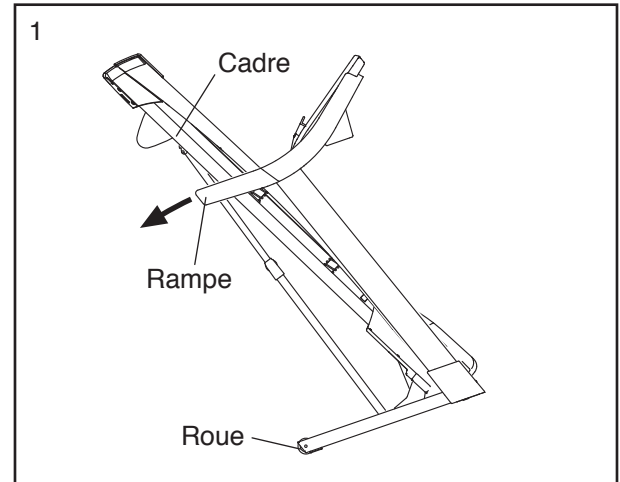


Placez un petit tapis sous le tapis de course pour protéger le revêtement du sol. N'exposez pas le tapis de course aux rayons directs du soleil. Ne gardez pas le tapis de course en position de rangement à des températures supérieures à 30° C.

COMMENT DÉPLACER LE TAPIS DE COURSE

Avant de déplacer le tapis de course, pliez-le comme il est décrit à gauche. **ATTENTION** : assurez-vous que le bouton du loquet est verrouillé à la position de rangement. Le déplacement du tapis de course peut requérir la participation de deux personnes.

1. Tenez le cadre et l'une des rampes, puis placez un pied contre une roue.



2. Faites basculer la rampe vers l'arrière jusqu'à ce que le tapis de course repose sur les roues, puis déplacez-le jusqu'à l'emplacement voulu. **ATTENTION** : ne déplacez pas le tapis de course sans l'avoir fait basculer vers l'arrière, ne tirez pas sur le cadre et ne déplacez pas l'appareil sur une surface irrégulière.
3. Placez un pied contre une roue et abaissez avec précaution le tapis de course.

COMMENT ABAISSER LE TAPIS DE COURSE POUR L'UTILISATION

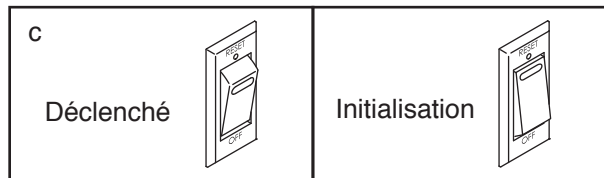
1. **Reportez-vous au schéma 2.** Tenez l'extrémité supérieure du tapis de course de la main droite. Ensuite, tirez le bouton du loquet vers la gauche et maintenez-le ainsi. **IMPORTANT** : ne tournez pas le bouton du loquet. Au besoin, poussez le cadre légèrement vers l'avant. Faites pivoter le cadre vers le bas sur quelques centimètres et relâchez le bouton du loquet.
2. **Reportez-vous au schéma 1 à gauche.** Tenez le tapis de course fermement des deux mains et abaissez-le jusqu'au sol. **ATTENTION** : ne tenez pas le cadre par les repose-pieds en plastique et ne laissez pas chuter le cadre. Pliez les jambes et gardez le dos droit.

LOCALISATION D'UN PROBLÈME

La plupart des problèmes de tapis de course peuvent être résolus en suivant les étapes simples ci-dessous. Identifiez le symptôme manifesté et suivez les étapes indiquées. Si vous avez besoin d'aide supplémentaire, reportez-vous à la couverture avant du manuel.

SYMPTÔME : l'appareil ne se met pas en marche

- Assurez-vous que le cordon d'alimentation est branché sur un limiteur de surtension et que le limiteur est lui-même branché sur une prise correctement mise à la terre (voir la page 16). N'utilisez qu'un limiteur de surtension conforme à toutes les spécifications indiquées à la page 16. **IMPORTANT : le tapis de course n'est pas compatible avec les prises de courant à DDFT et peut ne pas être compatible avec les prises à DAA.**
- Après avoir branché le cordon d'alimentation, assurez-vous que la clé est complètement introduite dans la console.
- Vérifiez l'interrupteur du tapis de course situé près du cordon d'alimentation. Si le disjoncteur émerge de l'appareil tel qu'il est illustré, l'interrupteur a disjoncté. Pour réinitialiser l'interrupteur, attendez cinq minutes, puis renforcez-le.



SYMPTÔME : l'appareil se met hors fonction pendant l'utilisation

- Vérifiez l'interrupteur (voir le schéma ci-dessus). Si l'interrupteur a disjoncté, attendez cinq minutes, puis renforcez-le.
- Assurez-vous que le cordon d'alimentation est branché. Si le cordon d'alimentation est branché, débranchez-le, attendez cinq minutes, puis rebranchez-le.

- Retirez la clé de la console, puis réintroduisez-la.
- Si le tapis de course ne fonctionne toujours pas, reportez-vous à la page couverture avant de ce manuel.

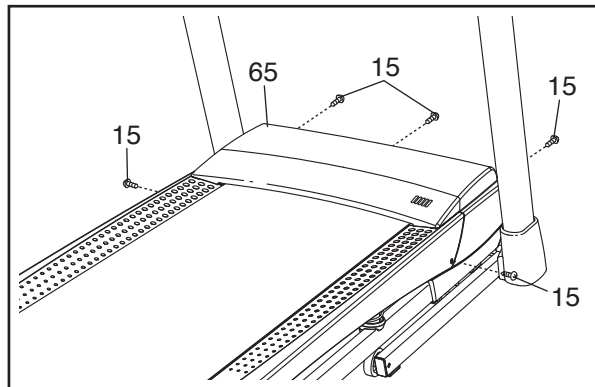
SYMPTÔME : les écrans de la console restent en fonction lorsque la clé est retirée de la console

- La console comporte un mode d'affichage démo destiné à l'exposition du tapis de course chez les marchands. Si les écrans demeurent en fonction lorsque la clé est retirée, cela signifie que le mode démo est activé. Pour désactiver le mode démo, maintenez la touche Stop (arrêter) enfoncée pendant quelques secondes. Si les écrans sont toujours en fonction, voyez la rubrique LE MODE INFORMATION à la page 24 pour désactiver le mode démo.

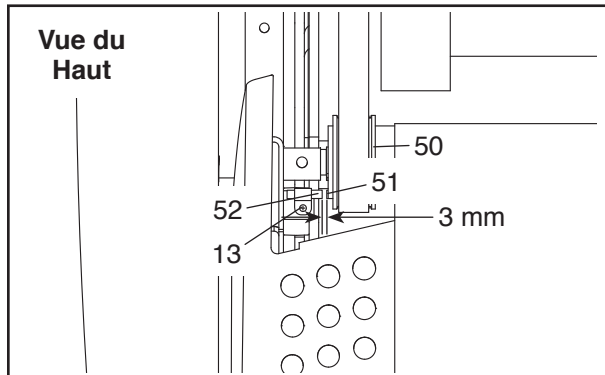
SYMPTÔME : les écrans de la console ne fonctionnent pas correctement

- Retirez la clé de la console et **DÉBRANCHEZ LE CORDON D'ALIMENTATION.**

Retirez les cinq Vis #8 x 3/4" (15). Délogez le Capot du Moteur (65) en le glissant avec précaution.



Localisez le Capteur Magnétique (52) et l'Aimant (51) du côté gauche de la Poulie (50). Tournez la Poulie jusqu'à aligner l'Aimant et le Capteur Magnétique. **Assurez-vous que l'espace entre l'Aimant et le Capteur Magnétique est d'environ 3 mm.** Au besoin, dévissez la Vis Autoperçante #8 x 3/4" (13), déplacez légèrement le Capteur Magnétique, puis resserrez la Vis. Réinstallez le Capot du Moteur (non illustré) à l'aide des cinq Vis #8 x 3/4" (non illustrées), et faites fonctionner le tapis de course pendant quelques minutes pour vérifier l'exactitude de la lecture de la vitesse.



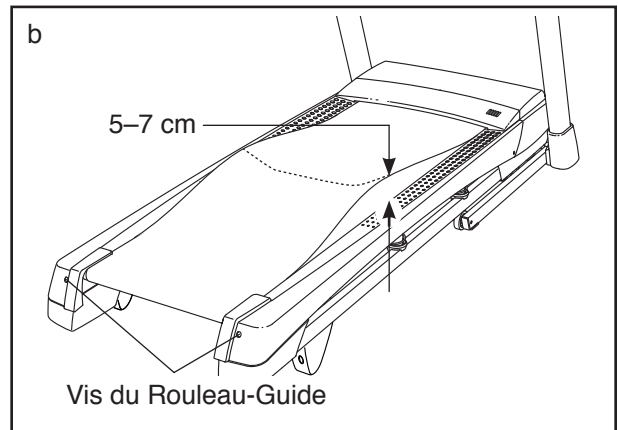
SYMPTÔME : l'inclinaison du tapis de course ne change pas correctement

- a. Maintenez enfoncées les touches Stop (arrêter) et d'augmentation de Speed (vitesse), introduisez la clé dans la console et relâchez ensuite les touches. Pressez la touche Stop et ensuite la touche d'augmentation ou de diminution d'Incline (inclinaison). Le tapis de course atteindra automatiquement le degré maximum d'inclinaison, puis reviendra au degré minimum. Ceci permettra de réétalonner le système d'inclinaison. Si le mécanisme d'inclinaison n'engage pas l'étalonnage, pressez de nouveau la touche Stop, puis de nouveau la touche d'augmentation ou de diminution d'Incline. Lorsque l'inclinaison est réétalonnée, retirez la clé de la console.

SYMPTÔME : la courroie mobile ralentit lorsqu'on y accède

- a. N'utilisez qu'un limiteur de surtension conforme à toutes les spécifications indiquées à la page 16.

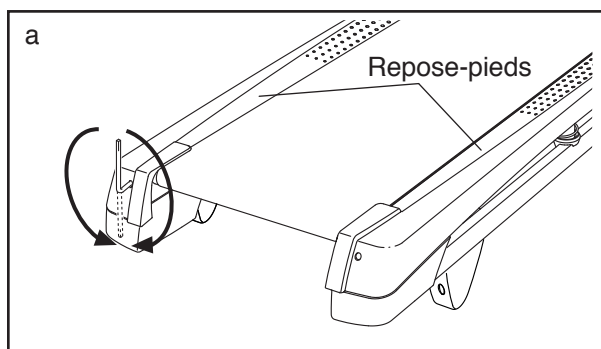
- b. La surtension de la courroie mobile peut compromettre le rendement du tapis de course et endommager la courroie mobile. Retirez la clé de la console et **DÉBRANCHEZ LE CORDON D'ALIMENTATION**. À l'aide de la clé hexagonale, tournez les deux vis du rouleau-guide dans le sens antihoraire sur 1/4 de tour. Lorsque la courroie est correctement tendue, chacun des bords de la courroie peut être soulevé de façon à s'écarter de 5 à 7 cm de la plateforme de marche. Prenez soin de garder la courroie bien centrée. Ensuite, branchez le cordon d'alimentation, introduisez la clé et faites fonctionner le tapis de course pendant quelques minutes. Répétez le processus jusqu'à ce que la courroie soit correctement tendue.



- c. Votre tapis de course comporte une courroie mobile enduite d'un lubrifiant haute performance. **IMPORTANT : ne vaporisez jamais de silicone ou d'autres substances sur la courroie mobile ou sur la plateforme de marche autrement qu'à la demande d'un représentant de service autorisé. De telles substances peuvent endommager la courroie mobile et hâter l'usure.** Si vous soupçonnez que la courroie mobile requiert plus de lubrifiant, reportez-vous à la couverture avant du manuel.
- d. Si la courroie mobile ralentit toujours lorsqu'on y accède, reportez-vous à la couverture avant du manuel.

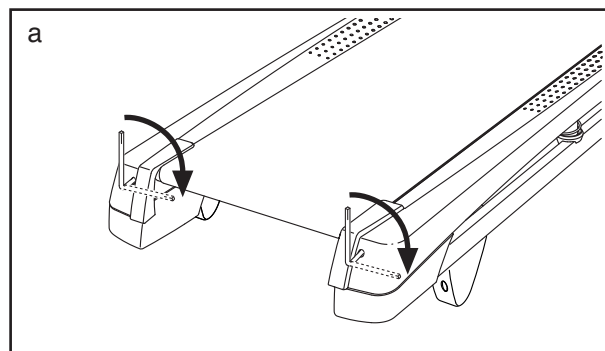
SYMPTÔME : la courroie mobile n'est pas centrée entre les repose-pieds. **IMPORTANT** : si la courroie mobile frotte contre les repose-pieds, elle risque de s'endommager.

- a. Retirez d'abord la clé et **DÉBRANCHEZ LE CORDON DALIMENTATION**. Si la courroie mobile est décalée sur la gauche, utilisez la clé hexagonale pour tourner la vis gauche du rouleau-guide dans le sens horaire sur 1/2 tour ; si la courroie mobile est décalée sur la droite, tournez la vis gauche du rouleau-guide dans le sens antihoraire sur 1/2 tour. Prenez soin de ne pas tendre la courroie mobile à l'excès. Ensuite, branchez le cordon d'alimentation, introduisez la clé et faites fonctionner le tapis de course pendant quelques minutes. Répétez le processus jusqu'à ce que la courroie mobile soit centrée.



SYMPTÔME : La courroie mobile ralentit lorsqu'on y accède

- a. Retirez d'abord la clé et **DÉBRANCHEZ LE CORDON DALIMENTATION**. À l'aide de la clé hexagonale, tournez les deux vis du rouleau-guide dans le sens horaire sur 1/4 de tour. Lorsque la courroie est correctement tendue, chacun des bords de la courroie peut être soulevé de façon à s'écarter de 5 à 7 cm de la plateforme de marche. Prenez soin de garder la courroie bien centrée. Ensuite, branchez le cordon d'alimentation, introduisez la clé et faites fonctionner le tapis de course pendant quelques minutes. Répétez le processus jusqu'à ce que la courroie soit correctement tendue.



CONSEILS POUR L'EXERCICE

⚠️ AVERTISSEMENT : avant de commencer ce programme d'exercice ou tout autre programme, consultez votre médecin. Ceci est particulièrement important pour les personnes de plus de 35 ans ou les personnes ayant des problèmes de santé.

Le détecteur cardiaque n'est pas un appareil médical. De nombreux facteurs peuvent affecter la lecture du rythme cardiaque. Le détecteur cardiaque est uniquement un outil pour l'exercice pour déterminer les fluctuations générales du rythme cardiaque.

Ces conseils pour l'exercice vous aideront à planifier votre programme d'exercice. Pour plus de détails sur l'exercice, procurez-vous un livre réputé sur le sujet ou consultez votre médecin. Gardez en tête qu'une alimentation équilibrée et un repos adéquat sont essentiels pour de bons résultats.

INTENSITÉ DE L'EXERCICE

Que votre but soit de brûler de la graisse ou de fortifier votre système cardio-vasculaire, la clé pour obtenir des résultats est de s'entraîner à la bonne intensité. Vous pouvez utiliser votre rythme cardiaque comme repère pour trouver le niveau d'intensité adapté à vos objectifs. Le tableau ci-dessous indique les rythmes cardiaques recommandés pour brûler de la graisse et pour des exercices aérobics.

165	155	145	140	130	125	115	♥️
145	138	130	125	118	110	103	♥️
125	120	115	110	105	95	90	♥️
<hr/>							
20	30	40	50	60	70	80	

Pour trouver le niveau d'intensité correct, trouvez votre âge en bas du tableau (les âges sont arrondis à la dizaine). Les trois nombres listés au-dessus de votre âge définissent votre « zone d'entraînement ». Le nombre le plus bas est le rythme cardiaque pour brûler de la graisse, le nombre du milieu est le rythme cardiaque pour brûler un maximum de graisse, et le nombre le plus haut est le rythme cardiaque pour des exercices aérobics.

Brûler de la Graisse—Pour brûler efficacement de la graisse, vous devez vous entraîner à une intensité faible pendant une longue période de temps. Durant les premières minutes d'exercice, votre corps utilise des *calories de glucide* comme carburant. Votre corps ne commence à puiser dans ses *réserves de graisse* qu'après plusieurs minutes d'effort. Si votre but est de brûler de la graisse, réglez l'intensité de votre exercice jusqu'à ce que votre rythme cardiaque soit proche du nombre le plus bas de votre zone d'entraînement. Pour brûler un maximum de graisse, entraînez-vous avec votre rythme cardiaque proche du nombre du milieu de votre zone d'entraînement.

Exercices Aérobics—Si votre but est de renforcer votre système cardio-vasculaire, vous devez faire des exercices aérobics, ce qui veut dire de l'exercice qui requiert de grandes quantités d'oxygène pendant une période de temps prolongée. Pour des exercices aérobics, réglez votre intensité jusqu'à ce que votre rythme cardiaque soit proche du nombre le plus haut dans votre zone d'entraînement.

CONSEILS POUR L'ENTRAÎNEMENT

Échauffement—Commencez avec 5 à 10 minutes d'étirements et d'exercices légers. L'échauffement fait monter la température de votre corps, augmente les battements de votre cœur, et accélère votre circulation pour vous préparer à l'effort.

Exercices dans la Zone d'Entraînement—Entraînez-vous pendant 20 à 30 minutes avec votre rythme cardiaque dans votre zone d'entraînement. (Durant les premières semaines de votre programme d'exercice, ne maintenez pas votre rythme cardiaque dans votre zone d'entraînement pendant plus de 20 minutes.) Respirez profondément et de manière régulière quand vous vous entraînez; ne retenez jamais votre souffle.

Retour à la Normale—Finissez avec 5 à 10 minutes d'étirements. Les étirements rendent vos muscles plus flexibles et aident à prévenir les problèmes qui surviennent après l'entraînement.

FRÉQUENCE DE L'EXERCICE

Pour maintenir ou améliorer votre forme physique, effectuez trois entraînements par semaine, avec au moins un jour de repos entre chaque entraînement. Après quelques mois d'exercice régulier, vous pouvez effectuer jusqu'à cinq entraînements par semaine, si désiré. Gardez à l'esprit que la clé du succès est de faire de vos entraînements un élément agréable et régulier de votre vie de tous les jours.

LISTE DES PIÈCES

N°. du Modèle NETL12812.0 R1212A

N°.	Qté.	Description	N°.	Qté.	Description
1	14	Vis #8 x 1/2"	50	1	Rouleau de Traction/Poulie
2	2	Boulon 3/8" x 2"	51	1	Aimant
3	6	Vis 3/8" x 4"	52	1	Capteur Magnétique
4	4	Vis #10 x 3/4"	53	4	Attache de Câble
5	4	Rondelle Étoilée #10	54	1	Loquet de Rangement
6	12	Vis de Mise à la Terre #8 x 1/2"	55	1	Moteur de Traction
7	2	Boulon 3/8" x 2 1/2"	56	1	Courroie du Moteur
8	4	Rondelle Étoilée 5/16"	57	1	Cadre
9	4	Écrou 3/8"	58	2	Pied Arrière
10	6	Rondelle Étoilée 3/8"	59	1	Boulon Mécanique #8 x 3/4"
11	4	Vis 5/16" x 5/8"	60	1	Boîtier Arrière Droit
12	4	Vis 5/16" x 2 3/4"	61	1	Boîtier Arrière Gauche
13	13	Vis Auto-perçante #8 x 3/4"	62	1	Rouleau-Guide
14	33	Vis à Tête Cylindrique #8 x 3/4"	63	1	Écrou #8
15	11	Vis #8 x 3/4"	64	2	Bague du Moteur
16	2	Vis du Rouleau 1/4"	65	1	Capot du Moteur
17	1	Clé/Pince	66	1	Garniture du Capot
18	2	Vis #8 x 1 3/4"	67	1	Moteur d'Inclinaison
19	4	Vis #8 x 7/16"	68	2	Garniture du Cadre d'Inclinaison
20	2	Vis du Moteur 5/16"	69	1	Cadre d'Inclinaison
21	6	Rondelle Plate #10	70	1	Contrôleur
22	2	Boulon 3/8" x 1"	71	1	Support du Système Électronique
23	4	Boulon à Épaulement 5/16" x 1 3/4"	72	2	Montant du Capot
24	1	Vis 1/4" x 1 1/4"	73	1	Interrupteur
25	4	Vis #8 x 1"	74	1	Cordon d'Alimentation
26	12	Vis Auto-perçante à Tête Cylindrique #8 x 3/4"	75	1	Passe-Fil du Cordon d'Alimentation
27	1	Boulon à Tête Hexagonale 3/8" x 1 1/2"	76	1	Panneau Ventral
28	1	Boulon à Tête Hexagonale 3/8" x 3"	77	1	Boîtier de la Rampe Gauche
29	1	Base	78	1	Garniture de la Rampe Gauche
30	1	Rondelle Étoilée 1/4"	79	1	Rampe
31	4	Rondelle Plate 5/16"	80	1	Fil de Mise à la Terre
32	2	Rondelle du Cadre d'Inclinaison	81	1	Barre Transversale du Détecteur Cardiaque
33	4	Écrou 5/16"	82	1	Garniture de la Rampe Droite
34	3	Pince du Capot	83	1	Boîtier de la Rampe Droite
35	4	Passe-Fil de la Plateforme	84	1	Montant Gauche
36	4	Contre-Écrou 3/8"	85	1	Montant Droit
37	2	Coussin Épais de la Base	86	2	Pince de la Console
38	4	Coiffe de l'Isolateur	87	4	Embout de la Base
39	4	Isolateur	88	1	Boîtier Gauche de la Base
40	4	Ressort	89	1	Boîtier Droit de la Base
41	4	Pied de l'Isolateur	90	1	Passe-Fil
42	1	Repose-Pied Gauche	91	1	Fil du Montant
43	1	Autocollant d'Avertissement	92	2	Coussin Mince de la Base
44	1	Plateforme de Marche	93	2	Roue
45	1	Courroie Mobile	94	2	Autocollant d'Avertissement
46	1	Repose-Pied Droit	95	1	Plateau Gauche
47	2	Guide de la Courroie	96	1	Plateau Droit
48	2	Boulon 1/2" x 2 1/4"	97	1	Vis #8 x 1/2" de Mise à la Terre de la Console
49	1	Pince du Capteur Magnétique	98	1	Base de la Console

N°.	Qté.	Description	N°.	Qté.	Description
99	1	Attache de Fil	105	1	Support de Mise à la Terre
100	1	Console	106	1	Prise
101	1	Cadre d'Inclinaison	107	1	Sangle de Torse
102	1	Support du Système Électronique	108	1	Détecteur
103	1	Filtre	109	2	Écrou 1/2"
104	1	Isolateur du Moteur	*	–	Manuel de l'Utilisateur

Remarque : les spécifications sont sujettes à des changements sans notification. Référez-vous au dos de ce manuel pour commander des pièces de rechange. *Indique qu'une pièce n'est pas illustrée.

SCHÉMA DÉTAILLÉ A

N° du Modèle NETL12812.0 R1212A

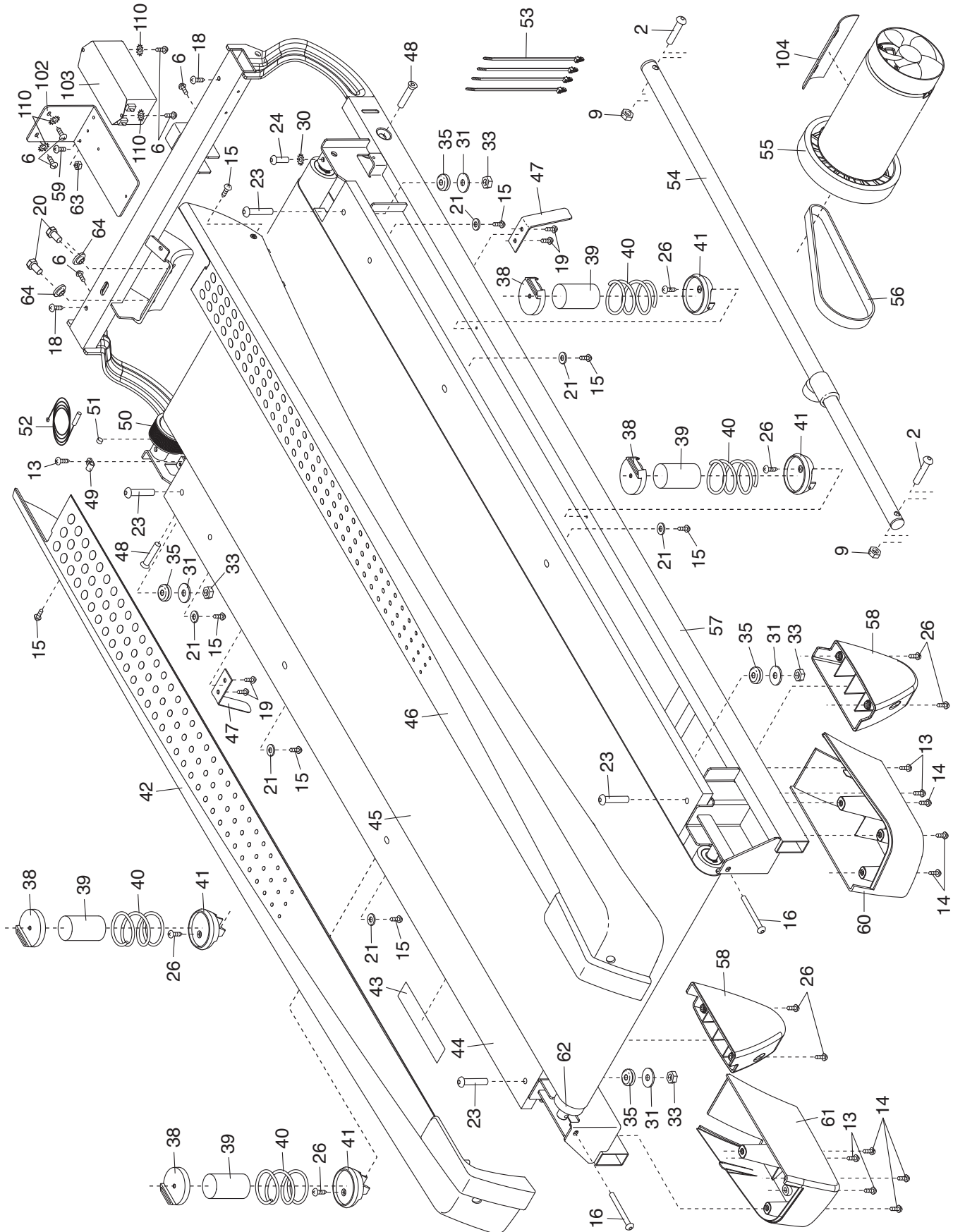


SCHÉMA DÉTAILLÉ B

N°. du Modèle NETL12812.0 R1212A

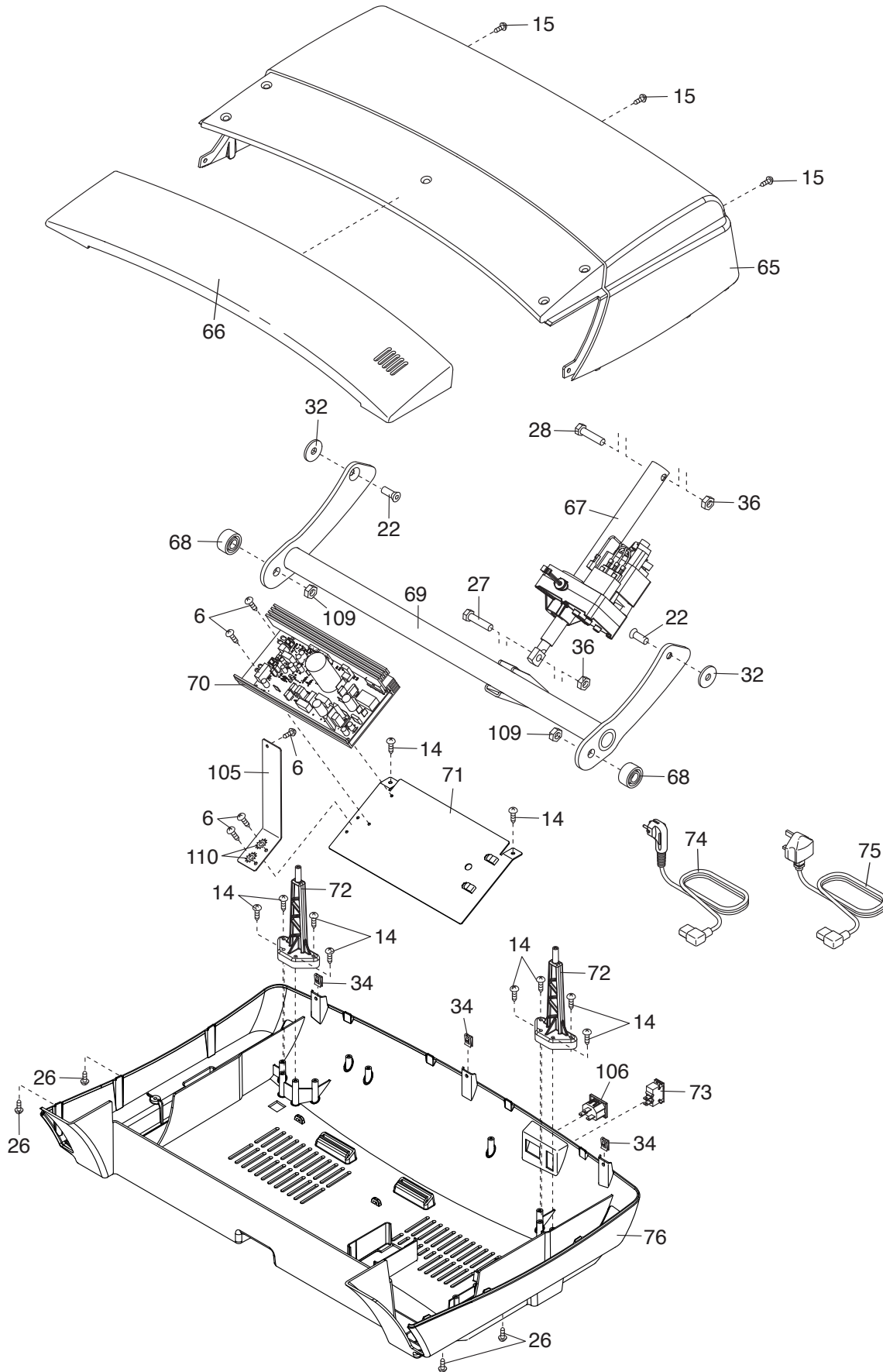


SCHÉMA DÉTAILLÉ C

N°. du Modèle NETL12812.0 R1212A

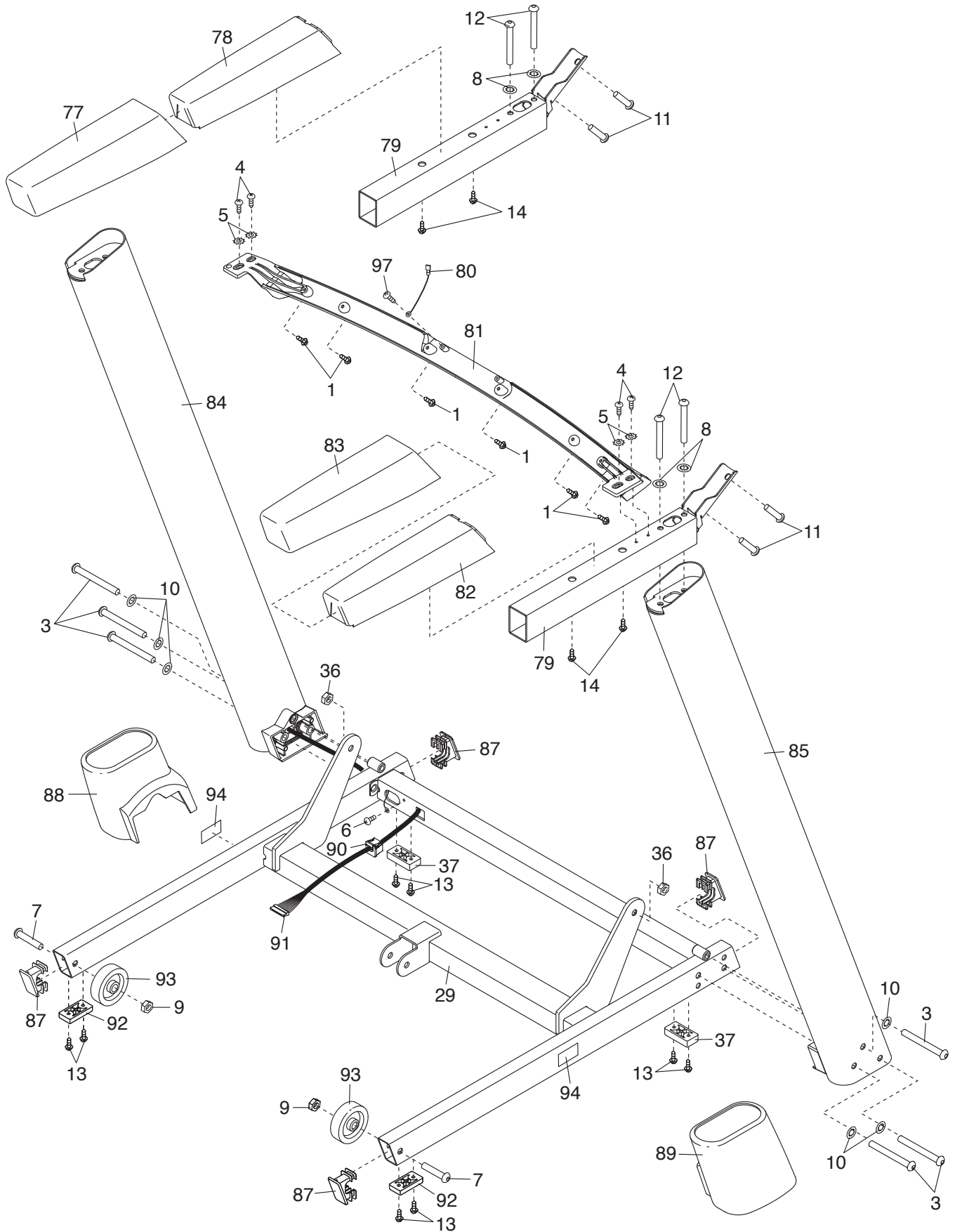
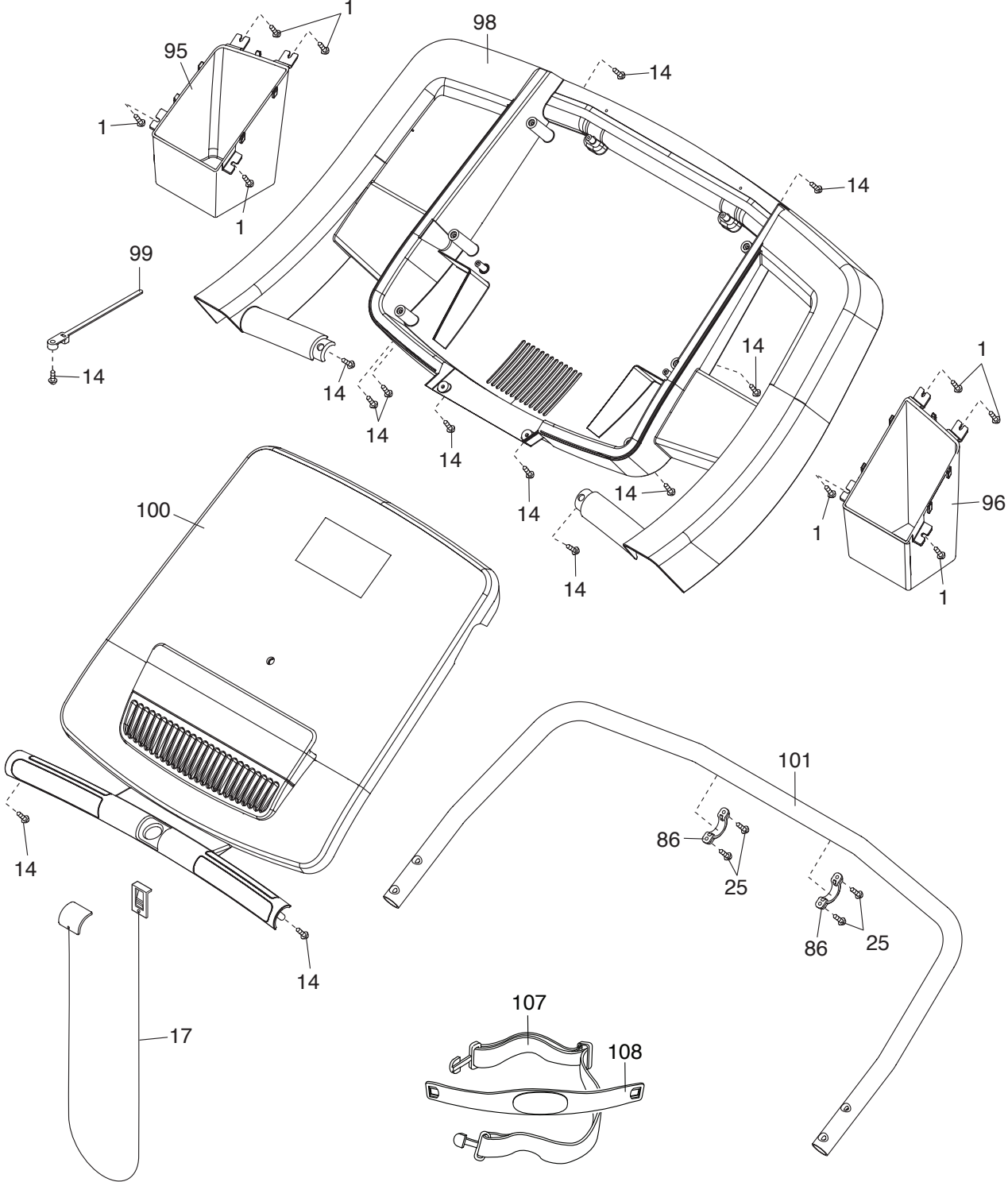


SCHÉMA DÉTAILLÉ D

N°. du Modèle NETL12812.0 R1212A



POUR COMMANDER DES PIÈCES DE RECHANGE

Pour commander des pièces de rechange, référez-vous à la page de couverture de ce manuel. Pour que nous puissions mieux vous assister, merci de préparer les informations suivantes avant de nous appeler :

- le numéro du modèle et le numéro de série de l'appareil (voir la page de couverture de ce manuel)
- le nom de l'appareil (voir la page de couverture de ce manuel)
- le numéro de la pièce et la description de la/des pièce(s) de remplacement (voir la LISTE DES PIÈCES et le SCHÉMA DÉTAILLÉ vers la fin de ce manuel)

INFORMATION POUR LE RECYCLAGE

Cet appareil électronique ne doit pas être éliminé avec les déchets ménagers. Afin de préserver l'environnement, cet appareil doit être recyclé au terme de sa durée de vie utile comme l'exige la loi.

Veillez utiliser des installations de recyclage autorisées à collecter ce type de déchets dans votre région. En agissant ainsi, vous aiderez à préserver les ressources naturelles et à améliorer les normes européennes en matière de protection de l'environnement. Si vous avez besoin de plus d'informations concernant les méthodes correctes et sûres d'élimination des déchets électroniques, contactez les services d'enlèvement des déchets de votre commune ou l'établissement où vous avez acheté ce produit.

