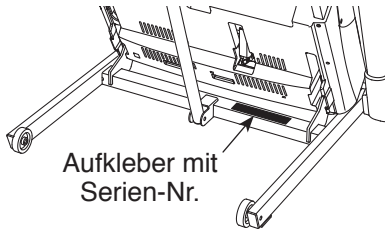


NordicTrack[®] **T 12.2**

Modell-Nr. NETL12812.0

Serien-Nr. _____

Schreiben Sie die Seriennummer für späteren Gebrauch an die freie Stelle oben.



KUNDENDIENST

Bei Fragen und fehlender oder beschädigter Teile, kontaktieren Sie den Kundendienst (siehe Informationen unten), oder kontaktieren Sie das Geschäft wo Sie dieses Produkt gekauft haben.

0800 589 09 88

Mo - Fr 12:00 - 18:00 CET

Internetseite:

www.iconsupport.eu

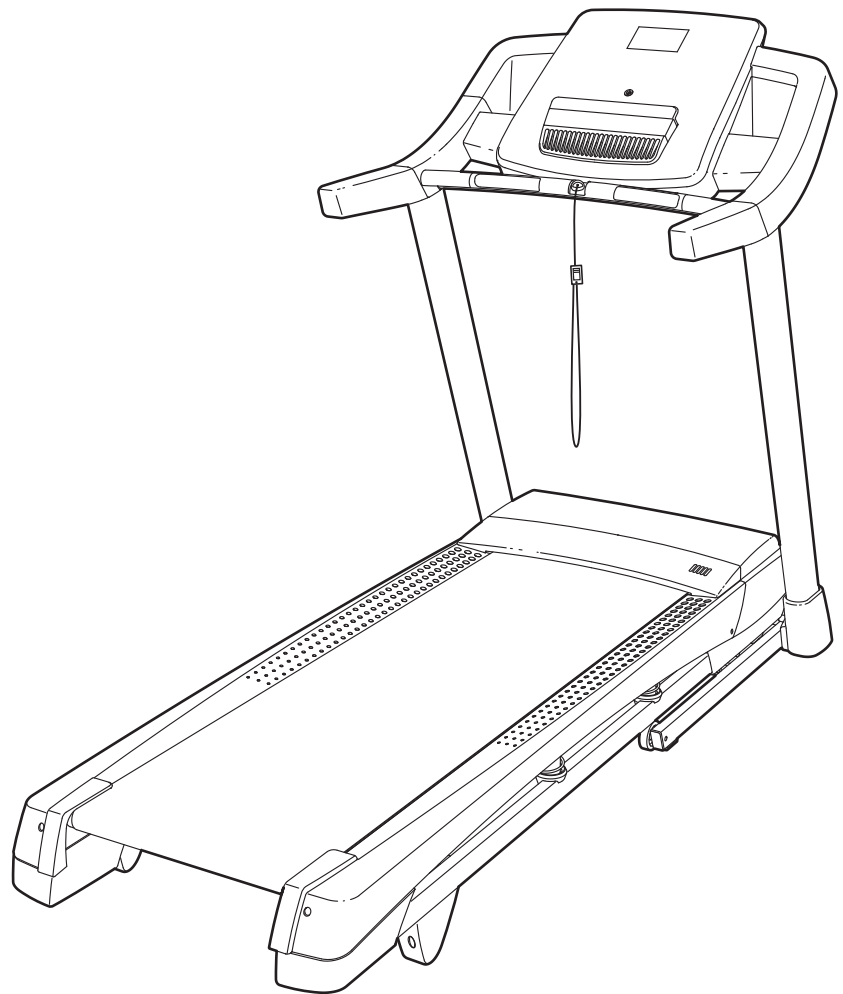
Email:

csuk@iconeurope.com

VORSICHT

Lesen Sie bitte aufmerksam alle Anleitungen, bevor Sie dieses Gerät in Betrieb nehmen. Verwahren Sie diese Bedienungsanleitung für späteren Gebrauch.

BEDIENUNGSANLEITUNG



www.iconsupport.eu

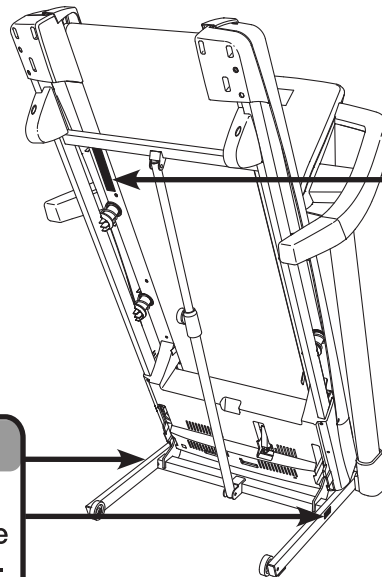
INHALTSVERZEICHNIS

WARNUNGS-AUFKLEBER ANBRINGEN	2
WICHTIGE VORSICHTSMASSNAHMEN	3
BEVOR SIE ANFANGEN	5
DIAGRAMM FÜR DIE IDENTIFIZIERUNG DER TEILE	6
MONTAGE	7
DER HERZFREQUENZMESSER	15
BEDIENUNG UND EINSTELLUNG	16
ZUSAMMENKLAPPEN UND TRANSPORTIEREN	25
FEHLERSUCHE	26
TRAININGSRICHTLINIEN	29
TEILELISTE	30
DETAILZEICHNUNG	32
BESTELLUNG VON ERSATZTEILEN	Rückseite
INFORMATION ZUM PRODUKTRECYCLING	Rückseite

WARNUNGS-AUFKLEBER ANBRINGEN

Die hier abgebildeten Warnungsaufkleber liegen mit diesem Produkt bei. Kleben Sie diese so auf die englischen Aufkleber, dass die deutschen Aufkleber die englischen überdecken. Die hier abgebildeten Warnungsaufkleber wurden an den angezeigten Stellen angebracht. **Sollte ein Aufkleber fehlen oder unlesbar sein, kontaktieren Sie den Kundendienst auf der Vorderseite dieser Bedienungsanleitung, um einen kostenlosen Ersatzaufkleber anzufordern. Kleben Sie den Aufkleber dann an die angezeigte Stelle.** Anmerkung: Die Aufkleber sind nicht unbedingt in wahrer Grösse abgebildet.

⚠ ACHTUNG
Halten sie die hände und füsse von hier fern solange das laufgerät in betrieb ist.



⚠ WARNUNG:
Schützen Sie sich und andere vor ernsthaften Verletzungen. Lesen Sie die Bedienungsanleitung!

- Stellen Sie sich beim Ein- oder Aussteigen des Laufgerätes nur auf die Fußschiene.
- Verändern Sie die Geschwindigkeit nur in kleinen Schritten.
- Um Herabfallen zu vermeiden halten Sie sich an den Haltegriffen fest, und tragen Sie den Klapp während Sie das Laufgerät benutzen.
- Halten Sie an, falls es Ihnen schwindlig wird oder Ihnen das Atmen schwer fällt.
- Der Verschluss muss vollständig eingesteckt sein, bevor das Laufgerät transportiert oder gelagert wird.
- Reduzieren Sie die Neigung zum niedrigsten Grad, bevor Sie das Laufgerät zur Lagerung zusammenklappen.

•Erlauben Sie keine Kinder auf oder um das Laufgerät.

•Entfernen Sie den Schlüssel wenn Sie das Gerät nicht benutzen.

•Halten Sie Kleidung, Finger und Haar vom Laufband fern.

•Versuchen Sie nie das Laufband, während es läuft, zu verstellen.

•Tragen Sie bei der Benutzung des Laufgerätes immer Sportschuhe.

WICHTIGE VORSICHTSMASSNAHMEN

⚠️ WARNUNG: Um das Risiko an Verbrennungen, Feuer, elektrischen Schock oder Verletzungen zu verringern, lesen Sie alle wichtigen Sicherheitsmassnahmen und Anweisungen in dieser Bedienungsanleitung und lesen Sie auch alle Warnungsaufkleber auf Ihrem Lauftrainer bevor Sie den Lauftrainer benutzen. Der Hersteller (ICON) übernimmt keine Haftung für Personen- oder Sachschäden, die durch dieses Produkt oder seine Benutzung entstanden sind.

1. Der Eigentümer dieses Gerätes ist dafür verantwortlich, dass alle Benutzer des Lauftrainers hinreichend über alle Vorsichtsmassnahmen informiert sind.
2. Bevor Sie mit diesem oder irgendeinem anderen Trainingsprogramm beginnen, konsultieren Sie bitte Ihren Arzt. Dies ist besonders für Personen über 35 Jahre oder mit Gesundheitsproblemen besonders wichtig.
3. Benutzen Sie den Lauftrainer nur wie in dieser Bedienungsanleitung vorgeschrieben.
4. Der Lauftrainer ist nur für den Hausgebrauch vorgesehen. Verwenden Sie diesen Lauftrainer nicht in kommerziellem, verpacktetem oder institutionellem Rahmen.
5. Bewahren Sie den Lauftrainer im Haus auf und halten Sie ihn von Feuchtigkeit und Staub fern. Stellen Sie den Lauftrainer nicht in einer Garage, auf eine überdachte Terrasse oder in der Nähe von Wasser.
6. Stellen Sie den Lauftrainer nur auf eine ebene Fläche. Achten Sie darauf, dass hinter dem Lauftrainer ein Freiraum von mindestens 2,4 m und an beiden Seiten je mindestens 0,6 m verbleiben. Blockieren Sie mit dem Lauftrainer keinesfalls einen Luftschaft. Legen Sie zum Schutz Ihres Bodens oder Teppichs eine Unterlage unter das Gerät.
7. Vermeiden Sie einen Standort, wo Aerosol-Produkte oder Sauerstoff eingesetzt werden.
8. Kinder unter 12 Jahren und Haustiere sollten immer vom Lauftrainer ferngehalten werden.
9. Der Lauftrainer sollte nur von Personen genutzt werden, die nicht mehr als 150 kg wiegen.
10. Erlauben Sie niemals mehr als einer Person gleichzeitig die Benutzung des Lauftrainers.
11. Angemessene Kleidung ist für das Training auf dem Lauftrainer notwendig. Trainieren Sie nur in nicht zu weiter Sportkleidung, die sich nicht in dem Lauftrainer verfangen kann. Wir empfehlen für Männer und Frauen Sportkleidung. *Tragen Sie immer Sportschuhe. Trainieren Sie niemals barfüssig, mit Strümpfen oder mit Sandalen auf dem Lauftrainer.*
12. Wenn Sie das Gerät an das Stromnetz anstecken (siehe Seite 16), stecken Sie das Netzkabel in eine geerdete Steckdose. Schliessen Sie keine weiteren elektrischen Geräte an diesen Stromkreis an.
13. Wenn man ein Verlängerungskabel braucht, soll man nur ein dreiadriges Kabel von der Grösse 14 (1 mm²) und von weniger als 1,5 m Länge verwenden.
14. Halten Sie das Netzkabel von heissen Oberflächen fern.
15. Versuchen Sie nicht, das Laufband zu bewegen, wenn der Strom abgeschaltet ist. Trainieren Sie nie, wenn das Netzkabel oder der Stecker beschädigt ist oder wenn das Gerät einmal nicht einwandfrei funktionieren sollte. (Siehe FEHLERSUCHE auf Seite 26, falls das Laufband nicht richtig funktioniert.)
16. Bevor Sie den Lauftrainer in Gebrauch nehmen, lesen Sie wie man im Notfall das Laufband anhält und probieren Sie dieses Verfahren aus. (Siehe STROM EINSCHALTEN auf Seite 18.)
17. Stellen Sie sich, bevor Sie den Lauftrainer einschalten, nie direkt auf das Laufband. Halten Sie immer die Haltestangen, wenn Sie den Lauftrainer benutzen.

18. Dieses Gerät ist auch für hohe Geschwindigkeiten geeignet. Beschleunigen Sie die Geschwindigkeit langsam, um plötzliche, sprunghafte Veränderungen zu vermeiden.
19. Der Herzfrequenzmonitor ist kein medizinisches Instrument. Verschiedene Faktoren, einschliesslich der Bewegungen des Benutzers, können die Genauigkeit der Herzfrequenzmessung beeinflussen. Der Herzfrequenzmonitor ist nur als sportliches Hilfsgerät gedacht, womit Herzfrequenzrends im Allgemeinen beobachtet werden können.
20. Lassen Sie das in Betrieb genommene Gerät nie ohne Aufsicht. Entfernen Sie immer den Schlüssel, drücken Sie den Netzschalter in die Aus-Position (siehe Abbildung auf Seite 5, um den Netzschalter zu finden) und ziehen Sie das Netzkabel heraus, wenn Sie den Lauftrainer nicht benutzen.
21. Versuchen Sie nicht den Lauftrainer zu bewegen, bevor es richtig montiert wurde. (Siehe MONTAGE auf Seite 7 und ZUSAMMENKLAPPEN UND TRANSPORTIEREN DES LAUFTRAINERS auf Seite 25.) Sie müssen in der Lage sein, ohne Schwierigkeiten 20 kg heben zu können, um den Lauftrainer auf eine andere Stelle zu bewegen.
22. Beim Zusammenklappen oder Bewegen des Lauftrainers, vergewissern Sie sich erst, dass der Rahmen durch die Lagerungssperre in der Lagerungsposition verbleibt.
23. Führen Sie keine Fremdkörper in irgendeine Öffnung des Lauftrainers ein.
24. Alle Teile des Lauftrainers müssen regelmässig überprüft und richtig festgezogen werden.
25. **GEFAHR:** Ziehen Sie das Netzkabel immer sofort nach Benutzung heraus, bevor Sie den Lauftrainer reinigen und bevor Sie Wartungen und Einstellungen durchführen, wie in der Bedienungsanleitung beschrieben. Entfernen Sie niemals die Motorhaube, es sei denn, dies wurde von einem autorisierten Kundendienstberater genehmigt. Wartungsarbeiten, die nicht in dieser Bedienungsanleitung beschrieben sind, sollten nur von einem autorisierten Kundendienstberater durchgeführt werden.
26. Zu anstrengende Übungen können zu ernsthaften Verletzungen oder Tod führen. Wenn Sie sich schwach fühlen oder Schmerzen während des Trainings verspüren, beenden Sie das Training sofort und ruhen Sie sich aus.

VERWAHREN SIE DIESE ANLEITUNGEN

BEVOR SIE ANFANGEN

Vielen Dank für Ihre Wahl des revolutionären NORDICTRACK® T12.2 Lauftrainers. Der T12.2 Lauftrainer bietet eine beeindruckende Anzahl von Funktionen an, die Ihr Training zu Hause angenehmer und effektiver machen.

Lesen Sie bitte zu Ihrem eigenen Vorteil diese Bedienungsanleitung genauestens durch, bevor Sie den Lauftrainer in Betrieb nehmen. Sollten Sie nach der Lektüre dieser Bedienungsanleitung noch Fragen haben, finden Sie die Kontaktinformation auf

der Vorderseite. Damit wir Ihnen schneller helfen können, halten Sie bitte die Produktmodellnummer und die Seriennummer bereit, bevor Sie mit uns in Kontakt treten. Die Modellnummer und die Stelle, wo der Aufkleber mit der Seriennummer angebracht ist, finden Sie auf der Vorderseite der Bedienungsanleitung.

Bevor Sie weiterlesen, werfen Sie bitte zuerst einen Blick auf die unten abgebildete Zeichnung und machen Sie sich mit den gekennzeichneten Einzelteilen vertraut.

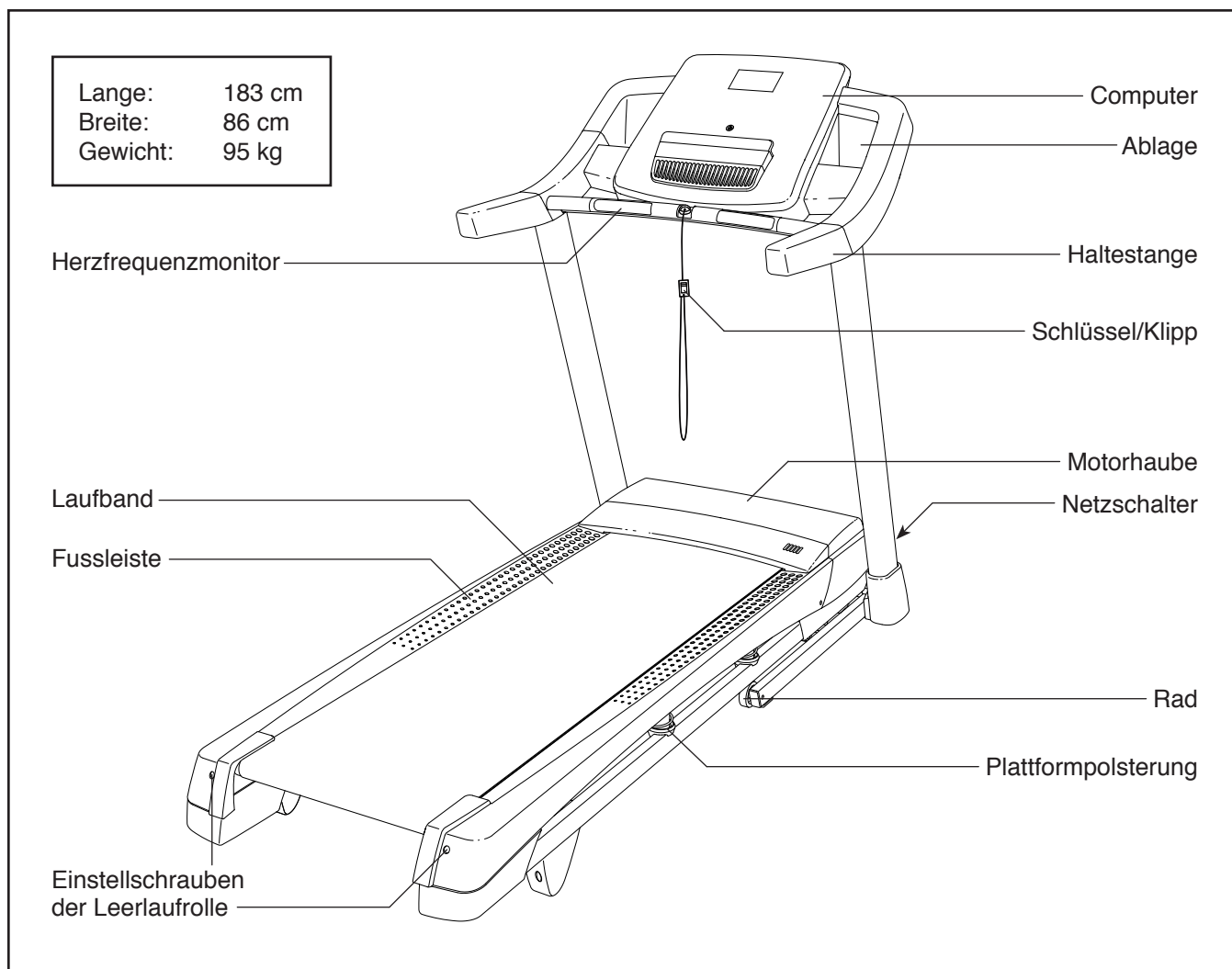
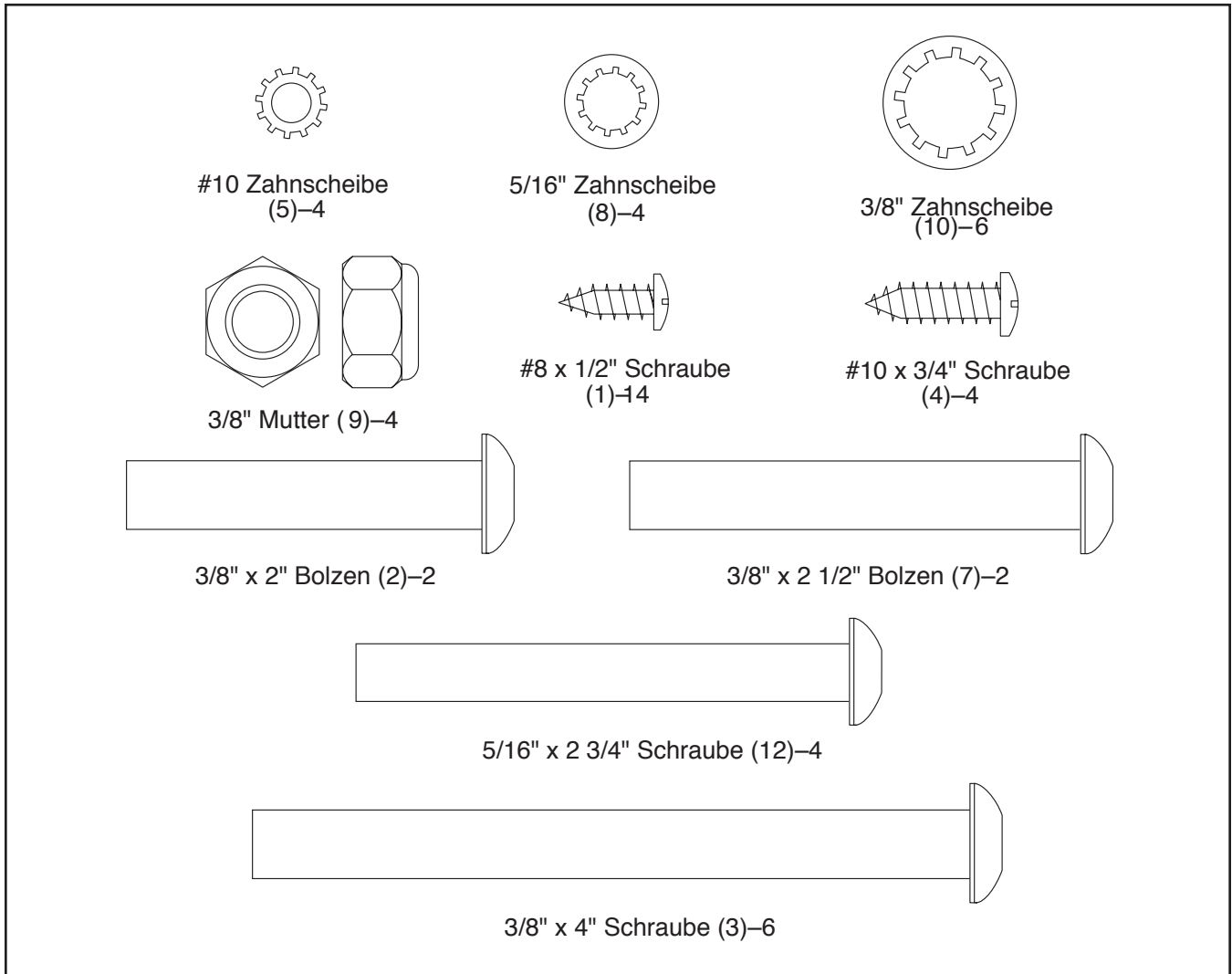


DIAGRAMM FÜR DIE IDENTIFIZIERUNG DER TEILE

Beziehen Sie sich auf die Abbildungen unten, um die kleinen Teile, die in der Montage verwendet werden, zu identifizieren. Die Zahlen in Klammern sind die Bestellnummern, welche mit den Zahlen der TEILELISTE am Ende dieser Bedienungsanleitung übereinstimmen. Die Zahl hinter der Klammer gibt an, wieviele solche Teile bei der Montage gebraucht werden. **Anmerkung: Sollte sich ein Teil nicht im Teilesack befinden, sehen Sie erst nach, ob es nicht schon angebracht worden ist. Möglicherweise sind auch einige Extrateile beigelegt worden.**



MONTAGE

- Für die Montage braucht man zwei Personen.
- Legen Sie alle Teile an einem freigeräumten Ort und entfernen Sie die Verpackungsmaterialien. Werfen Sie die Verpackungsmaterialien nicht weg, bis Sie alle Montageschritte beendet haben.
- Es könnte sich eine ölige Substanz auf der Aussenseite des Lauftrainers durch den Versand befinden. Das ist normal. Falls sich eine ölige Substanz auf dem Lauftrainer befindet, wischen Sie es mit einem sanften Tuch und milden nicht-scheuernden Reiniger weg.
- Linke Teile sind mit einem „L“ oder dem Wort „Left“ und rechte Teile mit einem „R“ oder dem Wort „Right“ markiert.

- Um kleine Teile zu identifizieren, siehe Seite 6.
- Man braucht die folgenden Werkzeuge zur Montage:

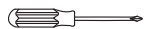
die beigelegten
Innensechskantschlüssel



einen Schraubenschlüssel



einen Kreuzschlitzschraubendreher



Schere



eine Spitzzange

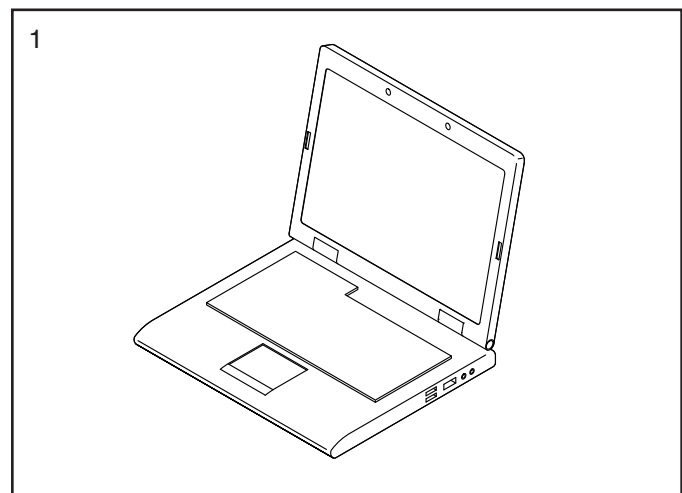


Um Schäden an Teile zu vermeiden, benutzen Sie keine Elektrowerkzeuge.

1. Gehen Sie auf www.iconsupport.eu an Ihrem Computer und registrieren Sie Ihr Produkt.

- Ihre Gewährleistung wird aktiviert
- Ihnen Zeit wird gespart, falls Sie je den Kundendienst erreichen müssen
- es erlaubt uns Sie von Upgrades und Angebote zu benachrichtigen

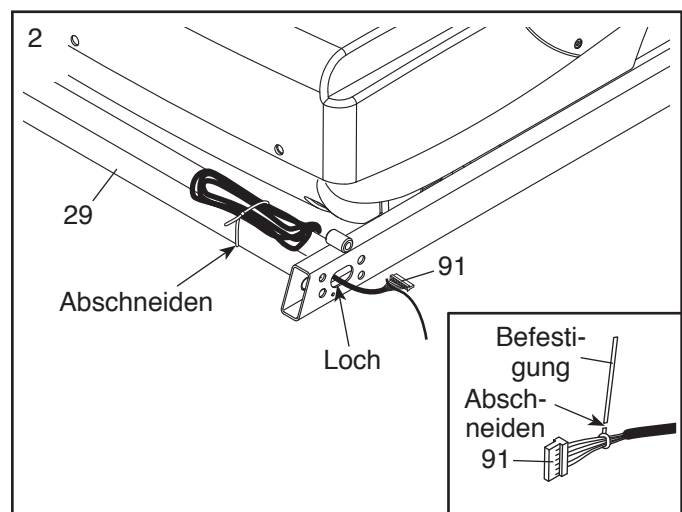
Anmerkung: Falls Sie kein Internetzugriff haben, rufen Sie den KUNDENDIENST an (siehe Vorderseite dieser Bedienungsanleitung) und registrieren Sie Ihr Produkt.



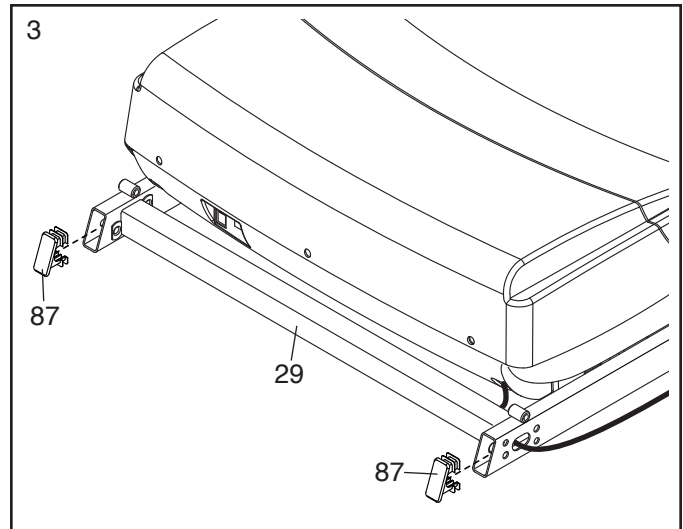
2. Achten Sie darauf, dass das Netzkabel nicht eingesteckt ist.

Finden Sie den Pfostendraht (91), der um die Vorderseite der Basis (29) gewickelt wurde. Schneiden Sie die Plastikbefestigung am Pfostendraht am. Leiten Sie den Pfostendraht durch das angedeutete Loch.

Siehe die eingefügte Abbildung. Schneiden Sie die Plastikbefestigung nahe des Pfostendrahts (91) ab. **Vermeiden Sie dabei ein Beschädigen des Pfostendrahts.**

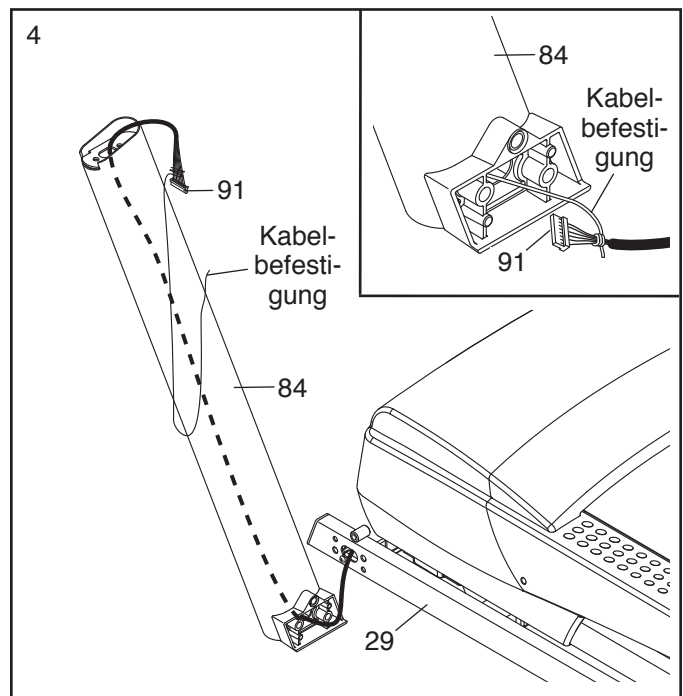


3. Drücken Sie je eine Basiskappe (87) auf beiden Seiten der Basis (29) auf.

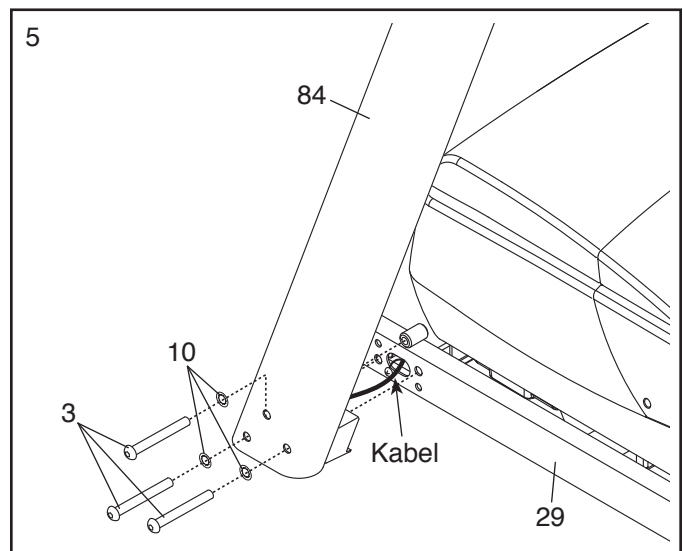


4. Identifizieren Sie den linken Pfosten (84). Lassen Sie eine zweite Person den linken Pfosten an die Basis (29) hinhalten.

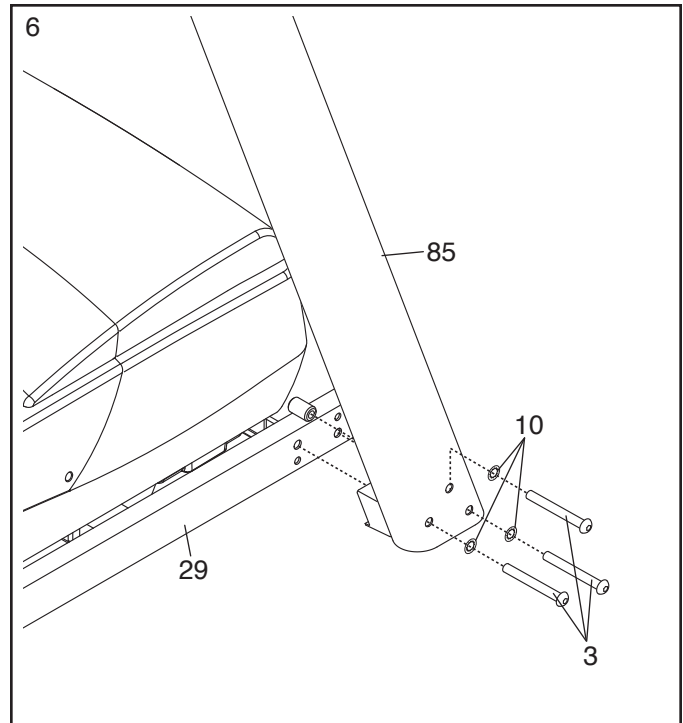
Siehe die eingefügte Abbildung. Binden Sie die Kabelbefestigung im linken Pfosten (84) sicher um das Ende des Pfostendrahts (91). Führen Sie dann den Pfostendraht in das untere Ende des linken Pfostens, während Sie das andere Ende der Kabelbefestigung durch den linken Pfosten ziehen.



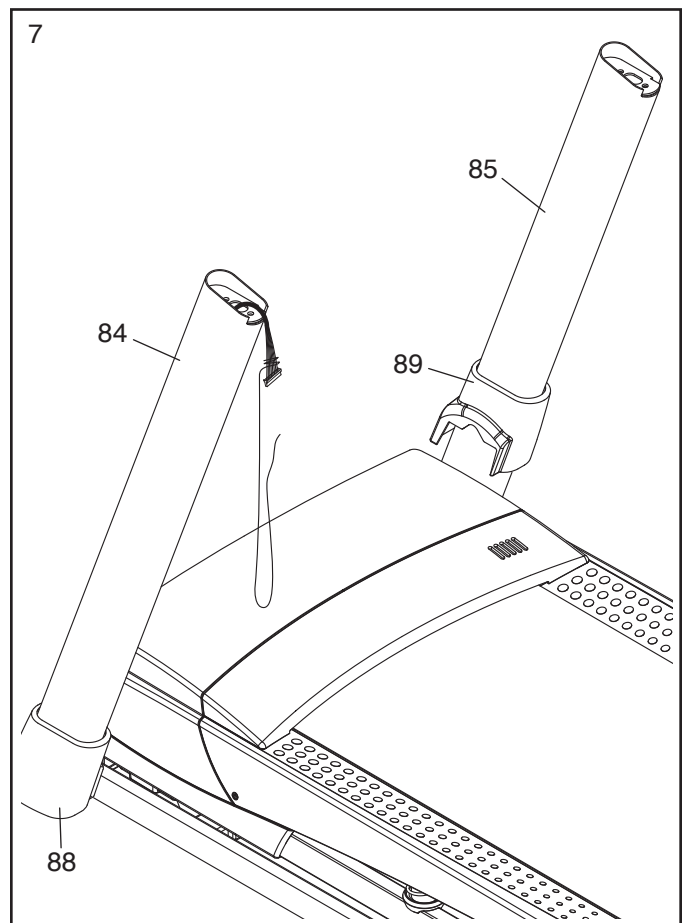
5. Halten Sie den linken Pfosten (84) gegen die Basis (29). **Achten Sie darauf, die Drähte nicht abzuklemmen.** Ziehen Sie drei 3/8" x 4" Schrauben (3) mit drei 3/8" Zahnscheiben (10) teilweise in den linken Pfosten und die Basis. **Ziehen Sie die Schrauben nicht ganz fest.**



6. Halten Sie den rechten Pfosten an die Basis (29) hin. Ziehen Sie drei 3/8" x 4" Schrauben (3) mit drei 3/8" Zahnscheiben (10) teilweise in den rechten Pfosten und die Basis. **Ziehen Sie die Schrauben noch nicht fest.**



7. Identifizieren Sie die linke und die rechte Basisabdeckungen (88, 89). Schieben Sie die linke und rechte Basisabdeckungen wie abgebildet auf die linke und rechte Pfosten (84, 85).

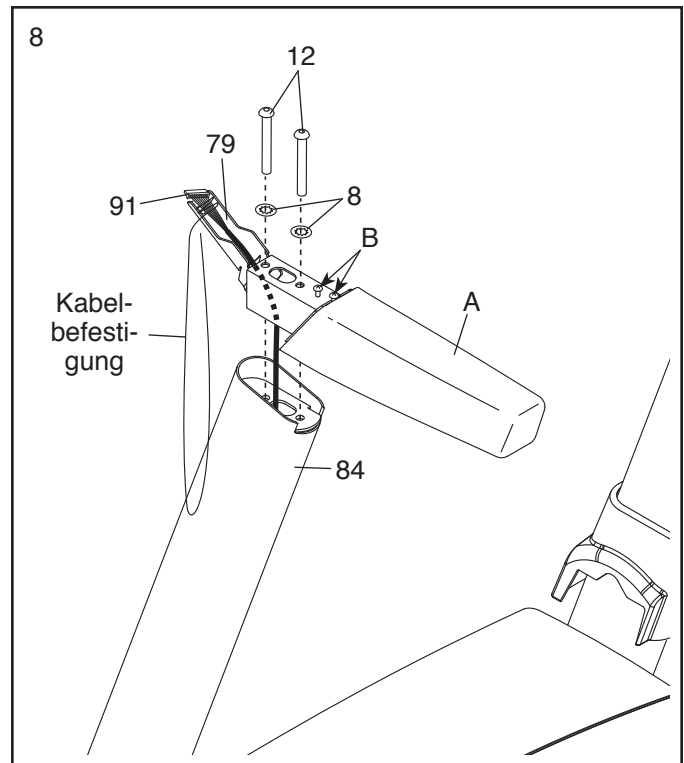


8. Identifizieren Sie die linke Haltestangenmontage (A). Falls es ein Kabel in der linken Haltestangenmontage gibt, entfernen und werfen Sie diese weg.

Halten Sie die linke Haltestangenmontage (A) an den linken Pfosten (84) hin. Führen Sie die Kabelbefestigung am Pfostendraht (91) in Unterseite durch und aus das Ende der linken Haltestange (79) wie abgebildet heraus. Ziehen Sie dann den Pfostendraht durch die linke Haltestange.

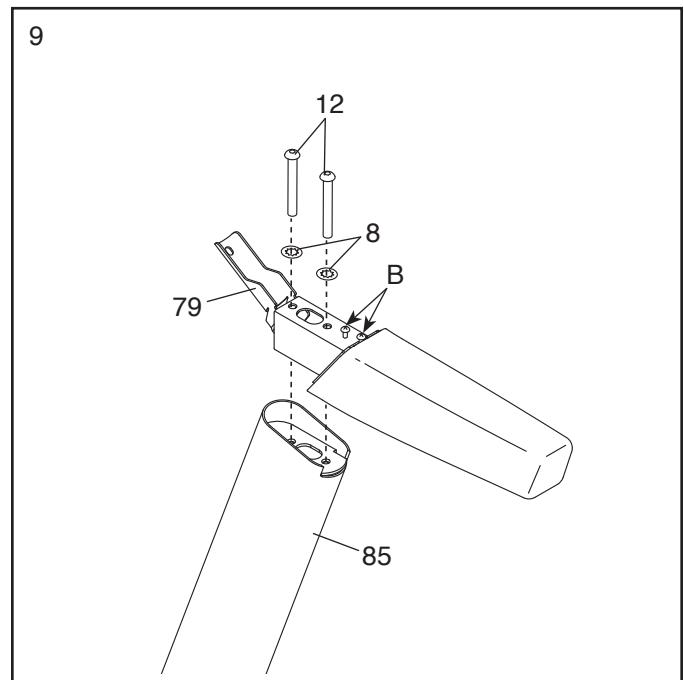
Befestigen Sie die linke Haltestange (79) an den linken Pfosten (84) mit zwei 5/16" x 2 3/4" Schrauben (12) und zwei 5/16" Zahnscheiben (8). **Achten Sie darauf, dass der Pfostendraht (91) nicht abgeklemmt werden. Ziehen Sie beide Schrauben an, aber ziehen Sie sie noch nicht fest.**

Entfernen und werfen Sie die zwei ange deuteten Schrauben (B) von der linken Haltestange (79) weg.



9. Befestigen Sie die rechte Haltestange (79) an den rechten Pfosten (85) mit zwei 5/16" x 2 3/4" Schrauben (12) und zwei 5/16" Zahnscheiben (8). **Ziehen Sie beide Schrauben an, aber ziehen Sie sie noch nicht fest.**

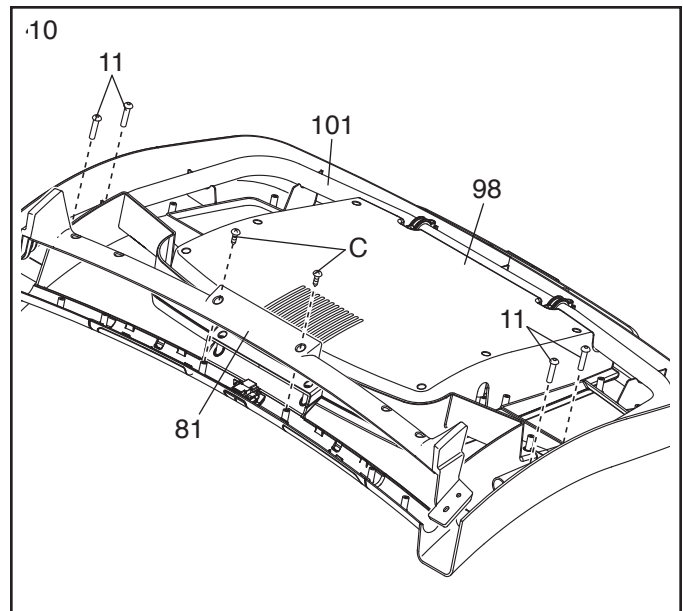
Entfernen und werfen Sie die zwei ange deuteten Schrauben (B) von der rechten Haltestange (79) weg.



10. Legen Sie die Computerbasis (98) mit der Oberfläche nach unten auf eine weiche Unterlage, um ein Zerkratzen zu vermeiden.

Entfernen Sie die zwei Schrauben (C) von der Pulsquerstange (81). Entfernen Sie die Pulsquerstange und werfen Sie die Schrauben weg.

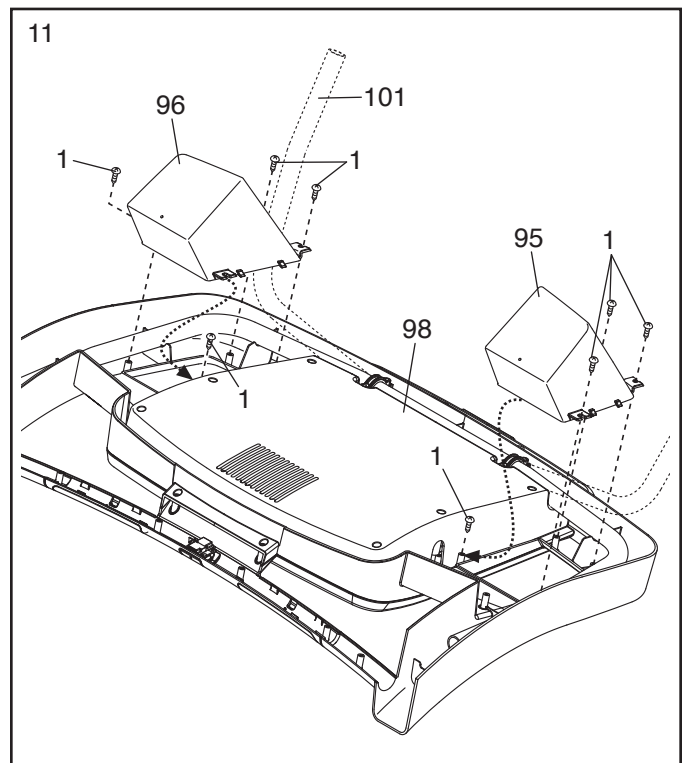
Entfernen Sie die vier 5/16" x 5/8" Schrauben (11) vom Computerrahmen (101). **Die Schrauben werden in einem späteren Schritt wieder benutzt.**



11. Identifizieren Sie die linke und rechte Ablage (95, 96).

Bringen Sie die Ablagen (95, 96) mit acht #8 x 1/2" Schrauben (1) an die Computerbasis (98) an. Anmerkung: Es ist möglicherweise einfacher mit den zwei angedeuteten Schrauben anzufangen und dann die Ablagen an ihren Platz zu schieben, bevor Sie die anderen sechs Schrauben fest ziehen.

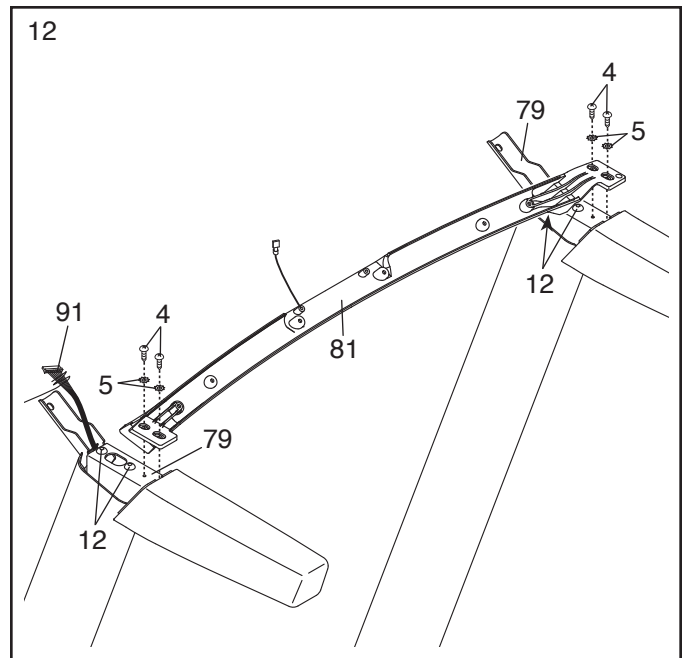
Anmerkung: Sie müssen möglicherweise den Computerrahmen (101) nach oben drehen, wenn Sie die Ablagen (95, 96) anbringen.



12. **WICHTIG: Um ein Beschädigen der Pulsquerstange (81) zu vermeiden, verwenden Sie keine Elektrowerkzeuge und ziehen Sie die #10 x 3/4" Schrauben (4) nicht zu fest an.**

Richten Sie die Pulsquerstange (81) wie abgebildet aus. Bringen Sie die Pulsquerstange mit vier #10 x 3/4" Schrauben (4) und vier #10 Zahnscheiben (5) an die Haltestangen (79) an. **Ziehen Sie erst alle vier Schrauben leicht an, bevor Sie sie festziehen.**

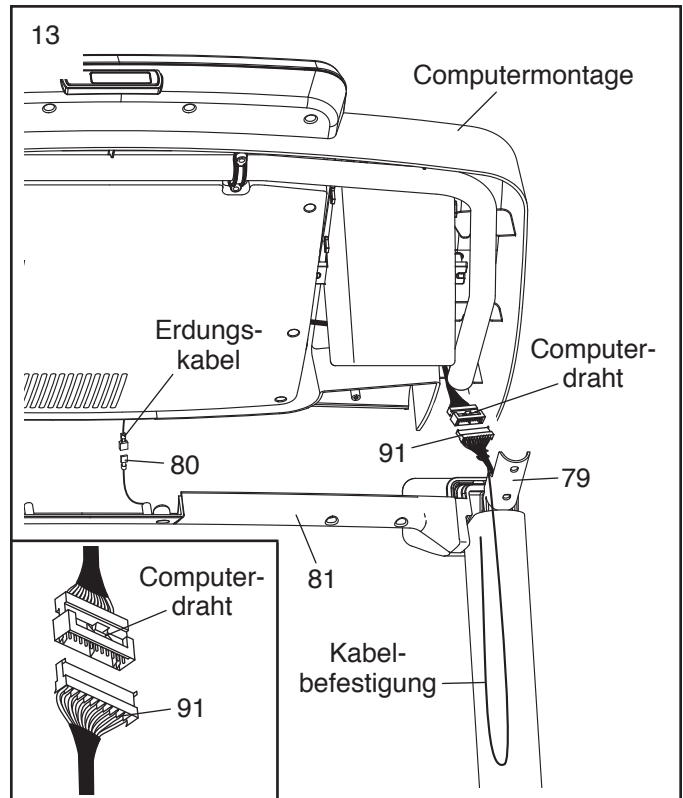
Achten Sie darauf, dass der Pfostendraht (91) nicht eingeklemmt ist. Ziehen Sie die vier 5/16" x 2 3/4" Schrauben (12) fest.



13. Halten Sie mit Hilfe einer zweiten Person die Computermontage an die Haltestangen (79) hin (nicht abgebildet).

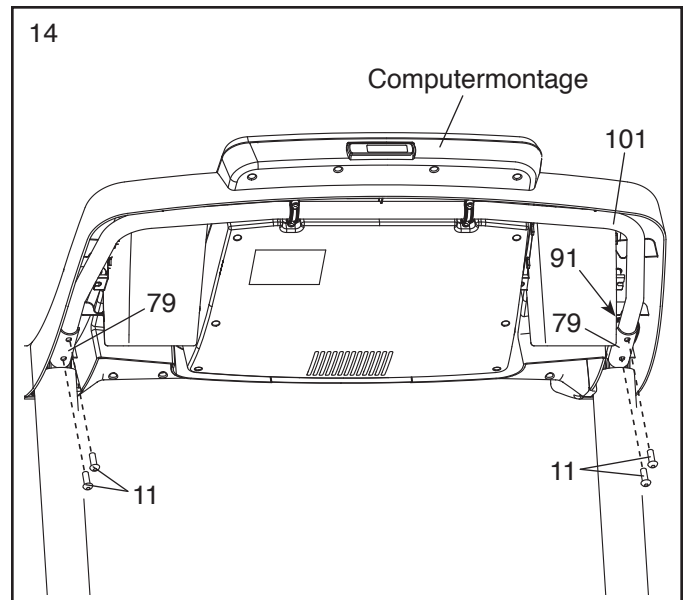
Verbinden Sie das Erdungskabel der Computermontage mit dem Erdungskabel (80) der Pulsquerstange (81).

Verbinden Sie den Pfostendraht (91) mit dem Computerdraht. **Siehe die eingefügte Abbildung. Die Verbindungsstücke sollten ohne Probleme ineinanderpassen und einrasten.** Sollte das nicht der Fall sein, drehen Sie eines der Verbindungsstücke um und versuchen Sie es noch einmal. **FALLS SIE DIE VERBINDUNGSSTÜCKE NICHT RICHTIG VERBINDEN, KANN DER COMPUTER BEIM EINSCHALTEN BESCHÄDIGT WERDEN.** Anschliessend, entfernen Sie die Kabelbefestigung vom Pfostendraht.



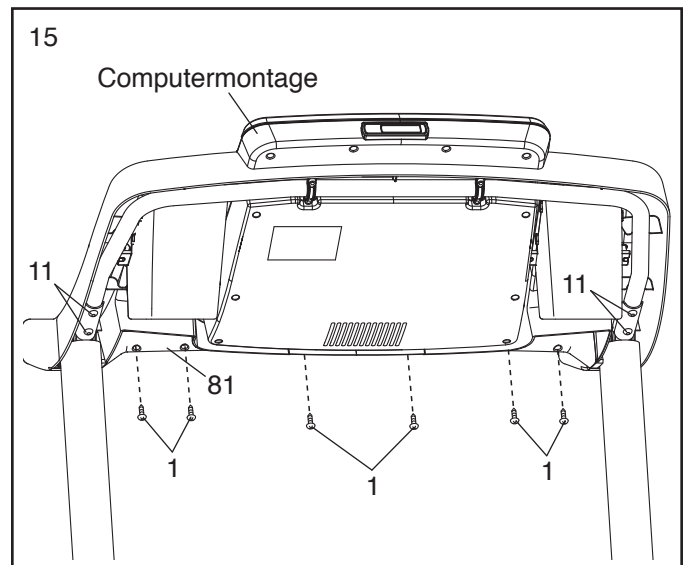
14. Legen Sie die Computermontage auf den Pfosten (79). **Achten Sie darauf, keine Drähte abzuklemmen.** Fügen Sie den übrigen Pfostendraht (91) hinter den Computerrahmen (101) ein.

Befestigen Sie die Computermontage mit den vier 5/16" x 5/8" Schrauben (11), die Sie in Schritt 10 entfernt haben, an die Haltestangen (79). **Ziehen Sie erst alle sechs Schrauben leicht an, bevor Sie sie festziehen.**

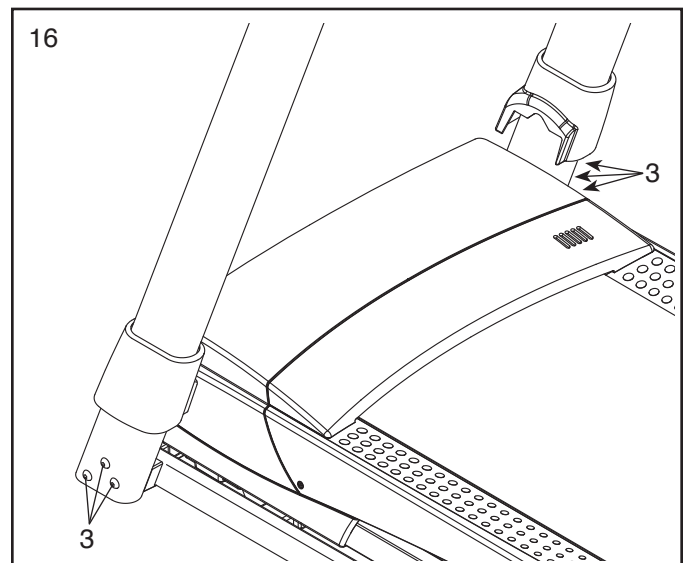


15. Bringen Sie die Pulsquerstange (81) mit sechs #8 x 1/2" Schrauben (1) an die Computermontage. **Ziehen Sie erst alle sechs Schrauben leicht an, bevor Sie sie festziehen.**

Ziehen Sie die vier 5/16" x 5/8" Schrauben (11) fest.



16. Ziehen Sie alle sechs 3/8" x 4" Schrauben (3) fest.

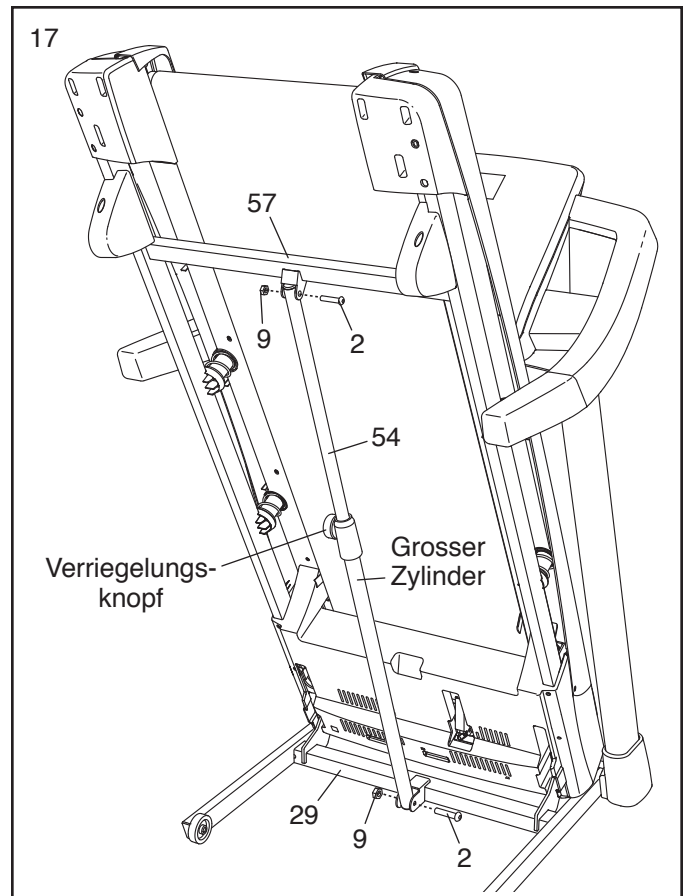


17. Stellen Sie den Rahmen (57) so wie in der Abbildung dargestellt auf. **Eine zweite Person sollte den Rahmen festhalten, bis dieser Schritt vollendet ist.**

Richten Sie die Lagerungssperre (54) so aus, dass der grosse Zylinder und der Absperrknopf wie abgebildet ausgerichtet sind.

Entfernen Sie jegliche Befestigungen vom Ende der Lagerungssperre (54). Befestigen Sie das untere Ende der Lagerungssperre (53) mit einem 3/8" x 2" Bolzen (2) und einer 3/8" Mutter (9) an die Basis (29).

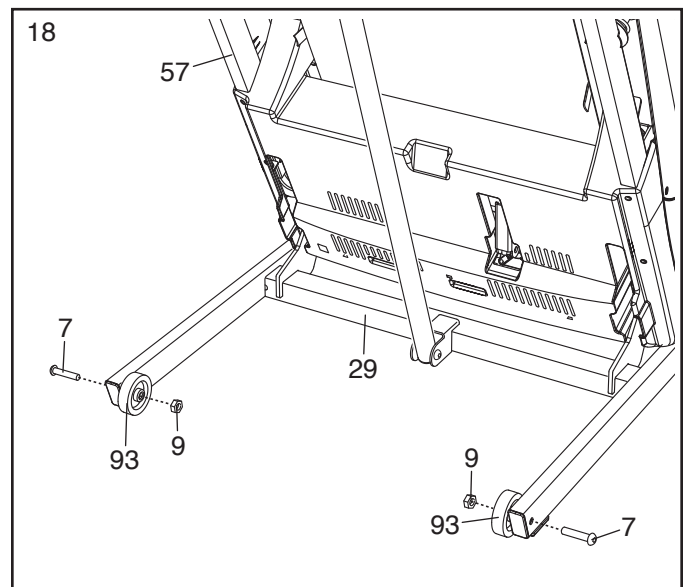
Befestigen Sie das obere Ende der Lagerungssperre (54) mit einem 2/8" x 2" Bolzen (3) und einer 3/8" Mutter (9) an den Rahmen (57).



18. Befestigen Sie ein Rad (93) mit einem 9/8" x 2 1/2" Bolzen (7) und einer 3/8" Mutter (3) an die Basis (29). **Ziehen Sie die Mutter nicht zu fest an. Man muss das Rad leicht bewegen können.**

Befestigen Sie das andere Rad (93) auf die gleiche Weise auf der anderen Seite der Basis (29).

Siehe ZUSAMMENKLAPPEN DES LAUFTRAINERS auf Seite 25. Lassen Sie den Rahmen (57) auf den Boden nieder.

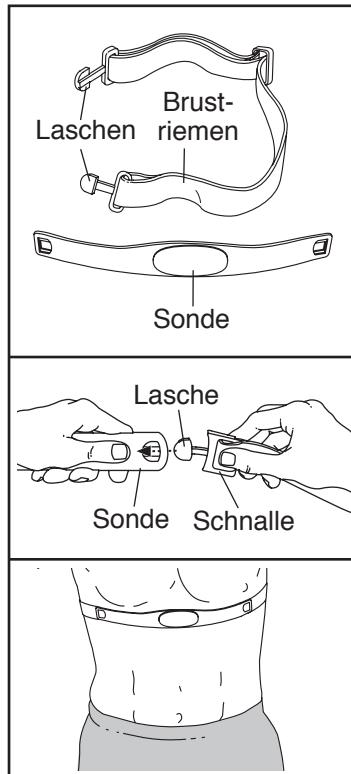


19. **Achten Sie darauf, dass alle Teile fest angezogen sind, bevor Sie den Lauftrainer benutzen.** Falls sich Plastikfolien auf den Aufklebern des Lauftrainers befinden, entfernen Sie diese. Um Ihren Boden oder Teppich zu schützen, legen Sie eine Schutzmatte unter den Lauftrainer. Anmerkung: Möglicherweise sind extra Teile im Lieferumfang enthalten. Bewahren Sie den mitgelieferten Innensechskantschlüssel gut auf. Er wird zum Einstellen des Laufbands verwendet (siehe Seite 27 und 28).

DER HERZFREQUENZMESSER

WIE MAN DEN HERZFREQUENZMESSER ANZIEHT

Der Herzfrequenzmesser besteht aus einem Brustriemen und einer Sonde. Führen Sie die Lasche an einem Ende des Brustriemens durch ein Loch auf einer Seite der Sonde, wie angedeutet. Drücken Sie dann das Ende der Sonde unter die Schnalle am Brustriemen. Die Lasche sollte sich auf gleicher Ebene mit der Vorderseite der Sonde befinden.



Man muss den Herzfrequenzmesser unterhalb der Kleidung auf der Haut tragen. Legen Sie den Herzfrequenzmesser an der angedeuteten Stelle um Ihren Brustkorb. Vergewissern Sie sich, dass das Logo der Sonde aufrecht liegt. Befestigen Sie dann das andere Ende des Riemens am Sontengurt. Stellen Sie den Brustriemen, falls erforderlich, auf die richtige Länge ein.

Ziehen Sie die Sonde ein paar Zentimeter von Ihrem Körper weg und finden Sie die zwei Elektrodenflächen auf der Innenseite. Die Elektrodenflächen sind mit kleinen Rillen versehen. Befeuchten Sie beide Elektrodenflächen mit einer Salzlösung wie Speichel oder Kontaktlinsenlösung. Lassen Sie dann die Sonde wieder auf Ihrer Haut aufliegen.

PFLEGE UND WARTUNG

- Trocknen Sie die Sonde nach jedem Gebrauch gründlich ab. Wenn man den Herzfrequenzmesser nicht abtrocknet, dann bleibt die Sonde aktiviert und die Batterie wird schneller verbraucht.
- Verwahren Sie den Herzfrequenzmesser an einem warmen, trockenen Ort. Verwahren Sie den Herzfrequenzmesser keinesfalls in einer Plastiktüte oder einem Behälter, der Feuchtigkeit speichern könnte.

- Setzen Sie den Herzfrequenzmesser nicht für längere Zeit direktem Sonnenlicht aus. Setzen Sie ihn auch nicht Temperaturen über 50° C oder unter -10° C aus.
- Biegen oder dehnen Sie die Sonde nicht übermäßig, wenn sie den Herzfrequenzmesser benutzen oder verwahren.
- Säubern Sie die Sonde mit einem feuchten Tuch und ein wenig mildem Reinigungsmittel. Reiben Sie die Sonde mit dem feuchten Tuch ab und trocknen Sie diese danach mit einem weichen Handtuch. Benutzen Sie niemals Alkohol, Scheuermittel oder Chemikalien. Der Brustriemen kann mit der Hand gewaschen und luftgetrocknet werden.

FEHLERSUCHE

Sollte der Herzfrequenzmesser nicht richtig funktionieren, dann versuchen Sie bitte die folgenden Massnahmen.

- Vergewissern Sie sich, dass Sie den Herzfrequenzmesser so tragen wie links beschrieben. Wenn der Herzfrequenzmesser trotzdem nicht funktioniert, dann befestigen Sie ihn etwas höher oder tiefer an Ihrer Brust.
- Werden die Herzschläge erst angezeigt, wenn Sie zu schwitzen anfangen, dann befeuchten Sie nochmals die Elektrodenflächen.
- Will man die Herzfrequenz am Computer ablesen, dann darf der Benutzer nicht mehr als eine Armlänge vom Computer entfernt sein.
- Befindet sich auf der Rückseite der Sonde ein Batteriefachdeckel, dann versuchen Sie, die Batterie mit einer neuen der gleichen Sorte zu ersetzen.
- Der Herzfrequenzmesser ist für Leute mit einem normalen Herzschlag konzipiert. Medizinische Umstände wie Wehen, Tachycardien oder Arrhythmien können die Herzschlagaufzeichnung beeinflussen.
- Die Funktion des Herzfrequenzmessers kann durch magnetische Felder, die durch Hochspannungsleitungen oder andere Quellen erzeugt werden, beeinflusst werden. Wenn Sie eine solche Interferenz vermuten, stellen Sie das Fitnessgerät an einer anderen Stelle auf.

BEDIENUNG UND EINSTELLUNG

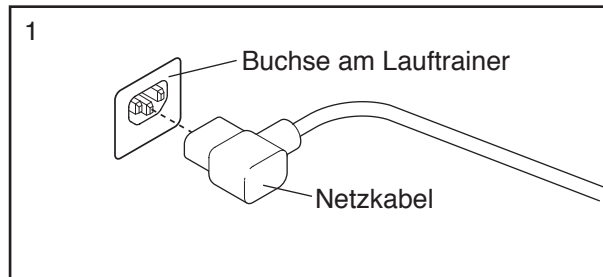
ANSCHLUSS DES NETZKABELS

Dieses Produkt muss geerdet sein. Sollte es nicht richtig funktionieren oder beschädigt sein, dann versichert die Erdung, dass der elektrische Strom dem Weg des geringsten Widerstandes folgt, und reduziert dadurch das Risiko eines Elektroschocks. Dieses Gerät wird mit einem Netzkabel geliefert, welches mit einem geräteerdenden Stromleiter und einem Erdungsstecker versehen ist. **WICHTIG: Falls das Netzkabel beschädigt ist, muss es mit einem vom Hersteller empfohlenen Netzkabel ersetzt werden.**

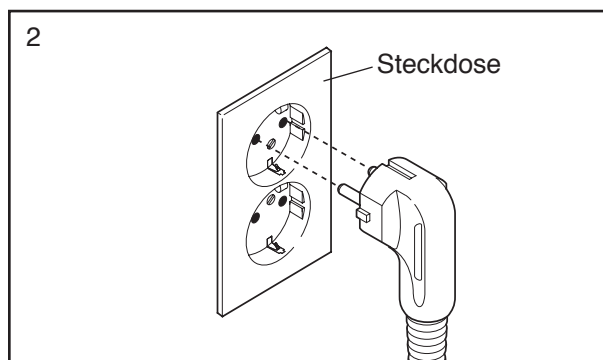
⚠️ GEFAHR: Falscher Anschluss des geräteerdenden Leiters kann zu erhöhtem Risiko eines Elektroschocks führen. Konsultieren Sie einen qualifizierten Elektriker oder Service-Techniker, falls Sie Zweifel haben, ob das Gerät ordnungsgemäss geerdet ist. Verändern Sie nichts am Stecker, der mit diesem Gerät geliefert wird. Falls er nicht in die Steckdose passen sollte, sollten Sie eine angemessene Steckdose von einem qualifizierten Elektriker installieren lassen.

Folgen Sie die unten angeführten Schritte, um das Netzkabel einzustecken.

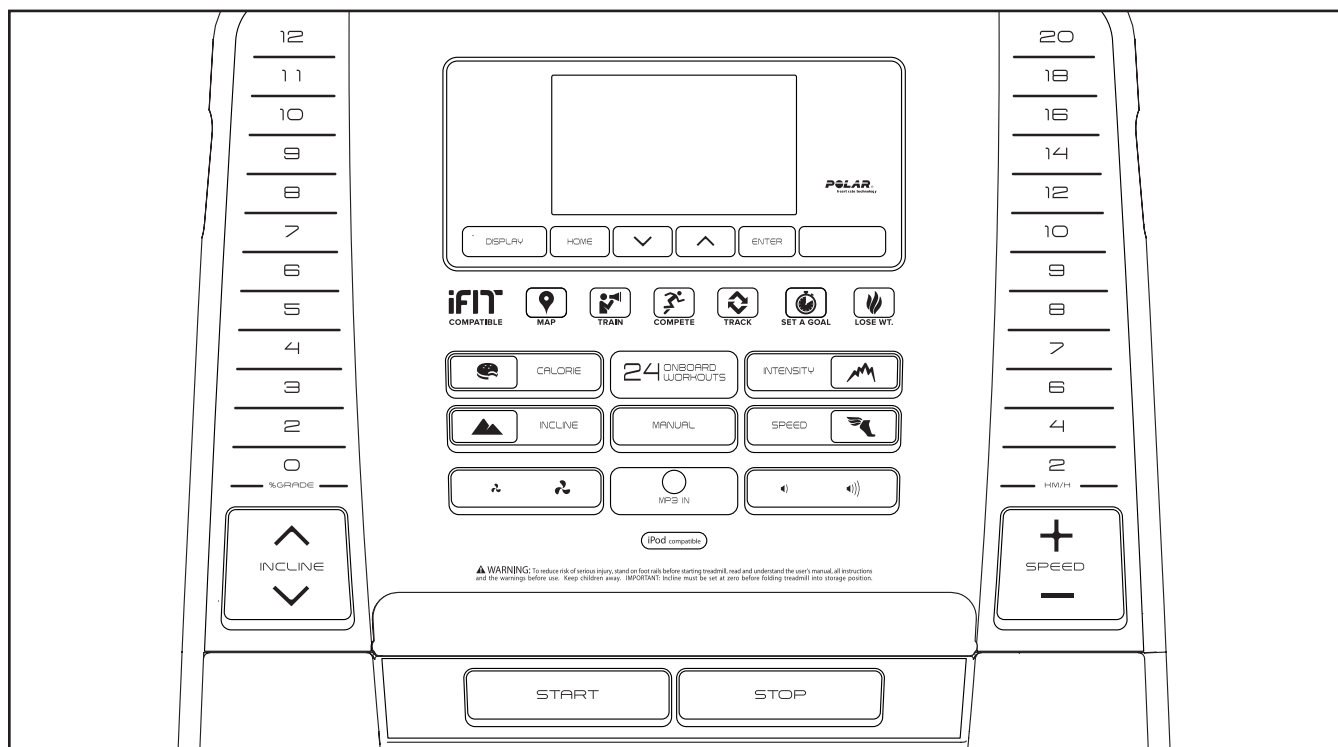
1. Stecken Sie das angedeutete Ende des Netzkabels in die Buchse am Lauftrainer ein.



2. Stecken Sie das Netzkabel in eine passende Steckdose, die gemäss allen örtlichen Regeln und Vorschriften richtig installiert und geerdet wurde.



COMPUTERDIAGRAMM



WARNUNGS-AUFKLEBER ANBRINGEN

Finden Sie die Warnungen, die auf dem Computer auf englisch angebracht wurden. Dieselben Warnungen kann man auch in anderen Sprachen auf dem beige-gelegten Aufkleberabziehblatt finden. Ziehen Sie den Aufkleber mit der entsprechenden deutschen Warnung ab und kleben Sie ihn über den englischen.

FUNKTIONEN DES COMPUTERS

Der Computer des Lauftrainers bietet eine beeindruckende Anzahl von Funktionen an, welche Ihr Training wirksamer und angenehmer gestalten werden. Wenn man den manuellen Modus verwendet, kann man die Geschwindigkeit und Neigung des Lauftrainers auf Knopfdruck verändern. Während des Trainings liefert der Computer laufende Rückmeldungen. Sie können auch Ihre Herzfrequenz mit Hilfe des Handgriff-Herzfrequenzmonitors messen.

Zusätzlich bietet der Computer vierundzwanzig Onboard-Workouts an: je sechs Kalorien-, Neigungs-, Intensitäts- und Geschwindigkeitsworkouts. Jedes Workout kontrolliert die Geschwindigkeit und die Neigung des Lauftrainers automatisch. Sie werden damit durch eine wirkungsvolle Trainingsroutine geführt werden.

Der Computer bietet auch einen iFit-Modus an, der es dem Lauftrainer ermöglicht, mit Ihrem drahtlosen Netzwerk durch ein zusätzlich erhältliches iFit-Modul zu kommunizieren. Mit dem iFit-Modul können Sie individuell gestaltete Workouts herunterladen, Ihre eigenen Workouts erstellen, Ihre Workout-Ergebnisse verfolgen,

mit anderen iFit-Benutzer um die Wette rennen und viele andere Funktionen in Anspruch nehmen. **Ein iFit-Modul kann man jederzeit auf www.iFit.com erwerben oder rufen Sie die Telefonnummer auf der Vorderseite dieser Bedienungsanleitung an.**

Sie können sogar Ihre Lieblings-Workout-Musik oder Audiobücher mit Hilfe der Stereoanlage des Computers während Ihres Trainings anhören.

Um den Strom einzuschalten, siehe Seite 18. Um den manuellen Modus zu benutzen, siehe Seite 18. Um ein Onboard-Workout zu benutzen, siehe Seite 21. Um ein Ziel-Setzen-Workout zu benutzen, siehe Seite 22. Um ein iFit-Workout zu benutzen, siehe Seite 22. Um die Stereoanlage zu benutzen, siehe Seite 23. Um den Informationsmodus zu benutzen, siehe Seite 24.

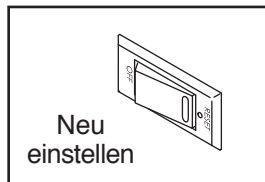
Anmerkung: Der Computer kann die Geschwindigkeit und Distanz sowohl in Kilometern als auch Meilen angeben. Um zu überprüfen, welche Masseinheit gewählt wurde, siehe DER INFORMATIONSMODUS auf Seite 24. Einfachheit halber sind alle Anweisungen in dieser Bedienungsanleitung in Kilometern angegeben.

WICHTIG: Falls sich Plastikfolien auf dem Computer befinden, entfernen Sie diese. Um Schäden an der Laufplattform zu vermeiden, tragen Sie bitte während der Benutzung des Lauftrainers immer saubere Sportschuhe. Bei der ersten Benutzung des Lauftrainers beachten Sie die Einstellung des Laufbandes und richten Sie diese, falls notwendig, zentriert aus (siehe Seite 28).

STROM EINSCHALTEN

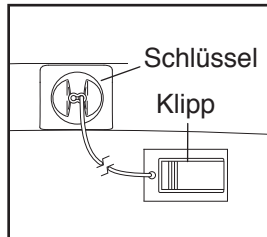
WICHTIG: Sollte der Lauftrainer kalten Temperaturen ausgesetzt worden sein, dann lassen Sie ihn erst auf Raumtemperatur erwärmen, bevor Sie den Strom einschalten. Andernfalls kann man die Computerdisplays oder andere elektronische Teile beschädigen.

Stecken Sie das Netzkabel ein (siehe Seite 16). Als nächstes machen Sie den Netzschalter auf dem Lauftrainerrahmen nahe des Netzkabels ausfindig. Stellen Sie den Netzschalter auf die Reset-Position.



WICHTIG: Der Computer bietet einen Display-Demo-Modus an, der verwendet werden kann, wenn der Lauftrainer in einem Geschäft ausgestellt wird. Falls die Displays aufleuchten sobald Sie das Netzkabel einstecken und den Netzschalter in die Reset-Position schalten, dann ist der Demo-Modus eingeschaltet. Um den Demo-Modus auszuschalten, halten Sie die Stop (Stopp) -Taste mehrere Sekunden lang gedrückt. Bleiben die Displays beleuchtet, siehe DER INFORMATIONSMODUS auf Seite 24, um den Demo-Modus auszuschalten.

Als nächstes steigen Sie auf die Fussleisten des Lauftrainers. Finden Sie den Klipp, der mit dem Schlüssel verbunden ist und schieben Sie den Klipp auf den Bund Ihrer Kleidung. Fügen Sie dann den Schlüssel in den Computer ein. Nach einem Moment schaltet sich die Displaybeleuchtung ein. **WICHTIG: Im Notfall kann man den Schlüssel aus dem Computer ziehen, wodurch das Laufband langsam angehalten wird. Testen Sie den Klipp, indem Sie vorsichtig ein paar Schritte rückwärts laufen. Wird dabei der Klipp nicht aus dem Computer herausgezogen, dann müssen Sie die Position des Klipps besser einstellen.**



BENUTZUNG DES MANUELLEN MODUS

1. Stecken Sie den Schlüssel in den Computer.

Siehe STROM EINSCHALTEN links.

2. Wählen Sie den manuellen Modus.

Falls das manuelle Modus nicht eingestellt ist, drücken Sie die Manual (Manuell) -Taste, um den manuellen Modus zu wählen.

3. Starten Sie das Laufband.

Um das Laufband zu starten, drücken Sie die Starttaste, die Speed- (Beschleunigung) -Taste, oder eines der KM/H-Tasten, die von 2 bis 20 nummeriert sind.

Wenn Sie die Start- oder Speed-Taste drücken, beginnt das Laufband sich mit einer Geschwindigkeit von 2 km/h zu bewegen. Ändern Sie während Ihres Trainings die Geschwindigkeit des Laufbands nach Wunsch, indem Sie die Speed- oder Verzögerung-Taste drücken. Jedes Mal wenn eine der Tasten gedrückt wurde, ändert sich die Geschwindigkeitseinstellung um 0,1 km/h. Wenn Sie die Taste länger gedrückt halten, ändert sich die Geschwindigkeitseinstellung um 0,5 km/h. Anmerkung: Nach Drücken der Taste kann es einen Moment dauern, bis das Laufband die gewünschte Geschwindigkeit erreicht.

Wenn Sie eine der nummerierten Km/H-Tasten drücken, verändert sich die Geschwindigkeit allmählich, bis die gewählte Geschwindigkeit erreicht ist.

Um das Laufband anzuhalten, drückt man auf die Stop (Stopp) -Taste. Die Zeit blinkt dann am Display. Um das Laufband wieder zu starten, drücken Sie die Start- oder Speed-Taste.

4. **Verändern Sie nach Wunsch die Neigung des Lauftrainers.**

Um die Neigung des Lauftrainers zu ändern, drücken Sie die Incline- (Neigungs) Auf- oder Ab-Taste, oder eines der nummerierten % Grade (%-Grad) -Tasten. Jedes Mal wenn Sie eine der Tasten drücken, wird sich der Lauftrainer allmählich auf die gewünschte Neigungseinstellung anpassen.

5. **Verfolgen Sie Ihren Fortschritt mit Hilfe der Displays.**

Während Sie auf dem Lauftrainer gehen oder laufen, kann das Display folgende Workoutinformation anzeigen:

- die vergangene Zeit
- die Distanz, die man gegangen oder gelaufen ist
- die Workoutsintensität
- die ungefähre Anzahl an Kalorien, die Sie verbraucht haben
- der Neigungsgrad des Lauftrainers
- die Höhe in Fuss, die Sie geklettert sind
- die Geschwindigkeit des Laufbands
- Ihre Herzfrequenz (siehe Schritt 6 auf Seite 20)
- die Matrix

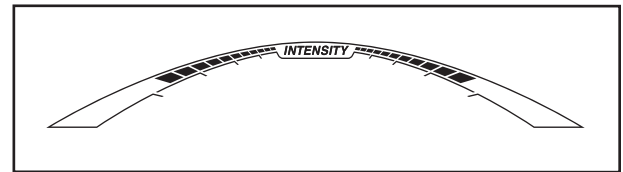
Die Matrix bietet mehrere Display-Tabulatoren an. Drücken Sie die Auf-und-Ab-Taste neben der Enter (Eingabe) -Taste, bis der gewünschte Tabulator angezeigt wird.

Der Incline-Tabulator wird ein Profil der Neigungseinstellungen des Workouts anzeigen. Ein neuer Abschnitt wird am Ende jeder Minute erscheinen. Der Speed (Geschwindigkeits)-Tabulator wird ein Profil der Geschwindigkeitseinstellungen des Workouts anzeigen.

Der My Trail (Mein Pfad)-Tabulator wird eine Bahn anzeigen, die 400 m (1/4 meile) darstellt. Während Sie trainieren, zeigt das weiße Rechteck Ihren Fortschritt an. Der My Trial-Tabulator wird auch die Anzahl an Runden anzeigen, die Sie vollendet haben.

Der Calorie (Kalorien)-Tabulator wird die ungefähre Anzahl an Kalorien anzeigen, die Sie verbrannt haben. Die Höhe jedes Abschnitts stellt die Anzahl an Kalorien dar, die während des Abschnitts verbraucht wurden.

Während des Trainings gibt der Intensitätsgradbalken des Workouts den ungefähren Intensitätsgrad Ihres Trainings an.



Drücken Sie die Home-Taste, um zum Standardmenü zurückzukehren (siehe DER INFORMATIONSMODUS auf Seite 24, um das Standardmenü einzustellen). Falls nötig, drücken Sie die Home-Taste noch einmal.

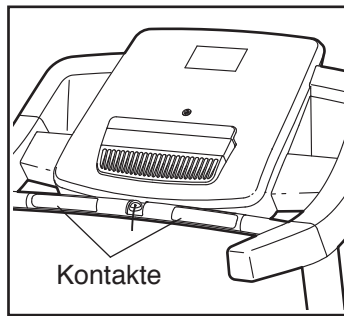
Wenn ein drahtloses iFit-Modul am Netzwerk angeschlossen wurde, dann zeigt das Funksymbol die Stärke Ihres Signals oben am Display an. Vier Bogen sind ein Zeichen voller Signalstärke.



Um die Displays neu einzustellen, drücken Sie die Stop (Stopp) -Taste, entfernen Sie den Schlüssel und stecken Sie ihn wieder ein.

6. Messen Sie nach Wunsch Ihre Herzfrequenz.

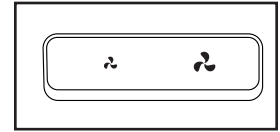
Bevor man den Handgriff-Herzfrequenzmonitor verwenden kann, muss man die Plastikfolie von den Metallkontakten der Pulsstange entfernen. Des Weiteren verge-wissern Sie sich, dass ihre Hände sauber sind.



Um Ihre Herzfrequenz zu messen, **stellen Sie sich auf die Fussleisten** und halten Sie die Pulsstange mit Ihren Handflächen auf den Metallkontakten ungefähr zehn Sekunden lang. **Vermeiden Sie es, Ihre Hände zu bewegen.** Wenn Ihr Puls entdeckt wird, blinkt ein Herzsymbol am Kalorien-Display jedes Mal, wenn Ihr Herz schlägt. Es erscheinen ein oder zwei Striche und dann wird Ihre Herzfrequenz angezeigt. **Die Herzfrequenzmessung wird am genaues-ten, wenn Sie die Kontakte noch weitere 15 Sekunden lang berühren.**

7. Schalten Sie nach Wunsch den Ventilator ein.

Der Ventilator bietet mehrere Geschwindigkeitseinstellungen an. Drücken Sie mehrmals die Ventilator-Auf- und Ab -Tasten, um eine Ventilatorengeschwindigkeit auszuwählen oder den Ventilator auszuschalten



8. Wenn Sie mit dem Training fertig, ziehen Sie den Schlüssel aus dem Computer heraus.

Steigen Sie auf die Fussleisten, drücken Sie die Stop (Stopp) -Taste und **stellen Sie die Neigung des Lauftrainers auf die niedrigste Stufe ein. Die Neigung muss sich auf der niedrigsten Stufe befinden, wenn man den Lauftrainer in die Lagerungsposition zusammenklappt, sonst kann der Lauftrainer beschädigt werden.** Entfernen Sie dann den Schlüssel vom Computer und verwahren Sie ihn an einem sicheren Ort auf.

Wenn Sie mit der Benutzung des Lauftrainers fertig sind, drücken Sie den Netzschalter in die AUS-Position und ziehen Sie das Netzkabel heraus. **WICHTIG: Andernfalls können sich die elektrischen Teile des Lauftrainers vorzeitig abnutzen.**

BENUTZUNG EINES ONBOARD-WORKOUTS

1. Stecken Sie den Schlüssel in den Computer.

Siehe STROM EINSCHALTEN auf Seite 18.

2. Wählen Sie ein Onboard-Workout.

Um ein Onboard-Workout einzustellen, drücken Sie die Calorie (Kalorien) -, Incline (Neigung) -, Intensity (Intensität) - oder Speed (Geschwindigkeit) -Taste mehrmals, bis das gewünschte Workout am Display erscheint.

Wenn Sie ein Onboard-Workout auswählen, dann zeigt das untere Display die Dauer und den Namen des Workouts an. Das obere Display wird die Dauer und Distanz des Workouts anzeigen. Ebenso wird ein Profil der Geschwindigkeitseinstellungen des Workouts in der Matrix erscheinen. Falls man ein Kalorien-Workout einstellt, erscheint die ungefähre Anzahl an Kalorien, die man verbrennen wird, als Teil des Namens des Workouts.

3. Starten Sie das Workout.

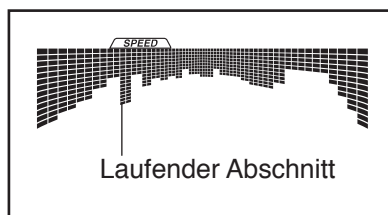
Drücken Sie die Start- oder Speed- (Beschleunigung) -Taste, um das Workout zu starten. Einen Moment nachdem die Taste gedrückt wurde, wird sich der Lauftrainer automatisch an die erste Geschwindigkeits- und Neigungseinstellungen des Workouts anpassen. Halten Sie sich an den Haltestangen fest und fangen Sie an zu gehen.

Jedes Workout ist in Abschnitten eingeteilt. Je eine Geschwindigkeits- und eine Neigungseinstellung sind für jeden Abschnitt vorprogrammiert.

Anmerkung: Es kann vorkommen, dass dieselbe Geschwindigkeits- und/oder Neigungseinstellung für aufeinander folgende Abschnitte einprogrammiert ist.

Während des Workouts werden die Profile des Geschwindigkeits- und Neigungstabulators

Ihren Fortschritt anzeigen. Der blinkende Abschnitt des Profils entspricht den laufenden Abschnitt des Workouts. Die Höhe des blinkenden Abschnitts gibt die ungefähre Geschwindigkeits- oder Neigungseinstellung des laufenden Abschnitts an. Am Ende jedes Abschnitts erklingt eine Reihe von Tönen und der nächste Abschnitt beginnt am Profil zu blinken. Falls eine andere Geschwindigkeits-



und/oder Neigungseinstellung für den nächsten Abschnitt programmiert ist, wird sich der Lauftrainer automatisch an die neue Geschwindigkeits- und/oder Neigungseinstellung anpassen.

Das Workout geht so weiter, bis der letzte Abschnitt des Profils am Display blinkt und der letzte Abschnitt beendet ist. Das Laufband hört dann langsam auf sich zu bewegen.

Anmerkung: Das Kalorienziel ist die ungefähre Anzahl an Kalorien, die man während des Workouts verbrennen wird. Die tatsächliche Anzahl an verbrauchten Kalorien hängt von mehreren Faktoren ab, wie zum Beispiel Ihres Gewichts. Falls Sie die Geschwindigkeit oder Neigung des Laufbands während des Workouts manuell ändern, dann wirkt sich dies ebenfalls auf die Anzahl der verbrannten Kalorien aus.

Falls die Geschwindigkeits- oder Neigungseinstellung zu irgendeiner Zeit des Workouts zu hoch oder zu niedrig ist, können Sie die Einstellung manuell durch Drücken der Speed - oder Incline (Neigung) -Tasten verändern. **Wenn der nächste Abschnitt des Workouts beginnt, wird sich der Lauftrainer jedoch automatisch an die Geschwindigkeits- und Neigungseinstellungen des Abschnitts anpassen.**

Durch Drücken der Stop (Stopp) -Taste kann man das Workout jederzeit anhalten. Die Zeit blinkt dann am Display. Um das Workout fortzusetzen, drücken Sie die Start- oder Speed-Taste. Das Laufband wird sich mit 2 km/h bewegen. Wenn der nächste Abschnitt des Workouts beginnt, passt sich der Lauftrainer automatisch auf die Geschwindigkeits- und Neigungseinstellungen des Abschnitts an.

4. Verfolgen Sie Ihren Fortschritt mit Hilfe der Displays.

Siehe Schritt 5 auf Seite 19. Das Display gibt die verbleibende Zeit anstatt der vergangenen Zeit an.

5. Messen Sie nach Wunsch Ihre Herzfrequenz.

Siehe Schritt 6 auf Seite 20.

6. Schalten Sie nach Wunsch den Ventilator ein.

Siehe Schritt 7 auf Seite 20.

7. Wenn Sie mit dem Training fertig sind, ziehen Sie den Schlüssel aus dem Computer heraus.

Siehe Schritt 8 auf Seite 20.

BENUTZUNG EINES ZIEL-SETZEN-WORKOUTS

1. Stecken Sie den Schlüssel in den Computer.

Siehe STROM EINSCHALTEN auf Seite 18.

2. Wählen Sie ein Ziel-Setzen-Workout.

Um ein Ziel-Setzen-Workout zu benutzen, berühren Sie die Set-A-Goal (Ziel-Setzen) -Taste am Computer.

Benutzen Sie die Auf- und Ab-Tasten neben der Enter (Eingabe) -Taste, um eine Kalorie, Zeit oder Distanzziel einzustellen und drücken Sie dann die Enter-Taste. Drücken Sie dann die Auf- und Ab-Tasten neben der Enter-Taste, um ein Ziel zu wählen. Drücken Sie die Speed (Geschwindigkeit) - und Incline (Neigung) -Tasten, um die Geschwindigkeit und Neigung für das Workout zu wählen. Der Bildschirm wird die Dauer, Distanz und ungefähre Anzahl an Kalorien anzeigen, die Sie während des Workouts verbrauchen werden.

3. Starten Sie das Workout.

Drücken Sie die Starttaste, um das Workout zu starten. Einen Moment nachdem man die Taste gedrückt hat, beginnt das Laufband sich zu bewegen. Halten Sie sich an den Haltestangen fest und fangen Sie an zu gehen.

Das Workout funktioniert auf die selbe Weise wie der manuelle Modus (siehe Seite 18 bis 20).

Das Workout wird fortlaufen, bis Sie das von Ihnen eingestellte Ziel erreicht haben. Das Laufband hört dann langsam auf sich zu bewegen.

Anmerkung: Das Kalorienziel ist die ungefähre Anzahl an Kalorien, die man während des Workouts verbrennen wird. Die tatsächliche Anzahl an verbrannten Kalorien hängt von mehreren Faktoren ab, wie zum Beispiel Ihres Gewichts.

4. Verfolgen Sie Ihren Fortschritt mit Hilfe der Displays.

Siehe Schritt 5 auf Seite 19.

5. Messen Sie nach Wunsch Ihre Herzfrequenz.

Siehe Schritt 6 auf Seite 20.

6. Schalten Sie nach Wunsch den Ventilator ein.

Siehe Schritt 7 auf Seite 20.

7. Wenn Sie mit dem Training fertig sind, ziehen Sie den Schlüssel aus dem Computer heraus.

Siehe Schritt 8 auf Seite 20.

BENUTZEN EINES IFIT-WORKOUTS

Anmerkung: Um ein iFit-Workout zu benutzen, müssen Zugriff auf ein Computer mit USB-Anschluss und Internetverbindung haben. Man braucht ausserdem Zugang zu einem Funknetz mit einem 802.11b Router. Im Router muss die SSID-Übertragung aktiviert sein (versteckte Netze werden nicht unterstützt). Zusätzlich muss man bei iFit.com Mitglied sein.

1. Stecken Sie den Schlüssel in den Computer.

Siehe STROM EINSCHALTEN auf Seite 18.

2. Schieben Sie das iFit-Modul in den Computer hinein.

Um das iFit-Modul in den Computer hineinzuschieben, siehe die Anweisungen, die im Lieferumfang des iFit-Moduls enthalten sind.

WICHTIG: Um den Vorschriften für Belastungsanforderungen nachzukommen, müssen Antenne und Sender des iFit-Moduls mindestens 20 cm von allen Personen entfernt sein und dürfen nicht mit irgendeiner anderen Antenne oder einem weiteren Sender verbunden werden.

3. Wählen Sie einen Benutzer.

Falls mehr als ein Benutzer angemeldet ist, können Sie im iFit-Hauptbildschirm den Benutzer wechseln. Drücken Sie die Auf- und Ab-Tasten neben der Enter (Eingabe) -Taste, um einen Benutzer zu wählen.

4. Wählen Sie ein iFit-Workout.

Um ein iFit-Workout zu wählen, drücken Sie eine der iFit-Tasten. Manche Workouts kann man erst dann herunterladen, wenn man sie erst auf seinem Verzeichnis auf iFit.com auflistet.

Drücken Sie die Map (Karte) -, Train (Training) - oder die Lose-Wt. (Gewichtsverlust) -Taste, um das nächste Workout dieser Art in Ihrem Verzeichnis herunterzuladen. Drücken Sie die Compete (Wettbewerb) -Taste, um an einem Rennen teilzunehmen, das Sie schon vorher geplant hatten.

Um ein iFit-Workout zu wiederholen, das man erst vor kurzem von seinem Verzeichnis gemacht hat, drücken Sie die Track (Laufbahn) -Taste. Benutzen Sie die Auf- und Ab-Tasten um das gewünschte Workout auszuwählen. Drücken Sie die Enter (Eingabe) -Taste, um das Workout zu starten.

Anmerkung: Wenn sich keine Workouts der gewählten Art in Ihrem Verzeichnis befinden, dann wird das nächste Workout im Verzeichnis heruntergeladen.

Weitere Information zu den iFit-Workouts finden Sie auf www.iFit.com.

Wenn Sie ein iFit-Workout wählen, zeigt das Display die Dauer des Workouts, die Distanz, die Sie gegangen oder gelaufen sind, die ungefähre ANzahl an Kalorien, die Sie verbrennen werden, den Namen des Workouts und die maximale Geschwindigkeits- und Neigungseinstellungen angezeigt. Falls Sie ein Wettbewerbs-Workout wählen, wird das Display bis zum Start des Wettrennens herunterzählen.

Anmerkung: Some of the iFit buttons can also run two demo workouts. Um die Demo-Workouts zu benutzen, entfernen Sie das iFit-Modul vom Computer und drücken Sie eine der iFit-Tasten.

5. Starten Sie das Workout.

Siehe Schritt 3 auf Seite 21.

Während einiger Workouts wird die Stimme eines persönlichen Trainers Sie durch Ihr Workout begleiten. Man kann die Einstellung des persönlichen Trainers auswählen (siehe DER INFORMATIONSMODUS auf Seite 24).

Durch Drücken der Stop (Stopp) -Taste kann man das Workout jederzeit anhalten. Die Zeit blinkt dann am Display. Um das Workout fortzusetzen, drücken Sie die Start- oder Speed- (Beschleunigung) -Taste. Das Laufband wird sich zunächst mit der Geschwindigkeit des ersten Workout-Abschnitts bewegen. Wenn der nächste Abschnitt des Workouts beginnt, wird sich der Lauftrainer automatisch der Geschwindigkeits- und Neigungseinstellungen des nächsten Abschnitts anpassen.

6. Verfolgen Sie Ihren Fortschritt mit Hilfe der Displays.

Siehe Schritt 5 auf Seite 19.

7. Messen Sie nach Wunsch Ihre Herzfrequenz.

Siehe Schritt 6 auf Seite 20.

8. Schalten Sie nach Wunsch den Ventilator ein.

Siehe Schritt 7 auf Seite 20.

9. Wenn Sie mit dem Training fertig sind, ziehen Sie den Schlüssel aus dem Computer heraus.

Siehe Schritt 8 auf Seite 20.

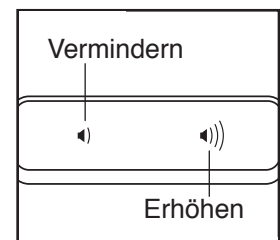
Weitere Informationen über den iFit-Modus finden Sie auf www.iFit.com.

BENUTZUNG DER STEREOANLAGE

Um Musik oder Audiobücher durch die Lautsprecher des Computers abzuspielen, müssen Sie Ihren MP3-, CD- oder einen anderen persönlichen Audio-Player durch die MP3-Buchse am Computer anschliessen.

Um die MP3-Buchse zu benutzen, stecken Sie das Audiokabel in die MP3-Buchse. Stecken Sie dann das andere Ende des Kabels in die Buchse Ihres MP3-, CD- oder eines anderen Audio-Players. **Achten Sie darauf, das Audiokabel vollständig einzustecken.**

Drücken Sie nun die Playtaste Ihres MP3-, CD- oder anderen persönlichen Audio-Players. Stellen Sie die Lautstärke an Ihrem persönlichen Audio-Player ein oder benutzen Sie die Lautstärke- Tasten am Computer.



Falls Sie einen CD-Player benutzen und die CD springt, legen Sie den CD-Player auf den Boden oder eine andere ebene Fläche anstatt auf den Computer.

DER INFORMATIONSMODUS

Der Computer bietet einen Informationsmodus an, der Übersicht über die Lauftrainer-Informationen behält und Ihnen erlaubt, Ihre Computereinstellungen persönlich zu gestalten.

1. Stellen Sie den Informationsmodus ein.

Um den Informationsmodus zu wählen, halten Sie die Stop (Stopp) -Taste gedrückt, während Sie den Schlüssel in den Computer stecken. Wurde der Informationsmodus gewählt, dann erscheinen die folgenden Informationen:

Das Zeit-Display wird die Gesamtbetriebsstunden des Lauftrainers anzeigen.

Das Distanz-Display wird Ihnen die gesamte Anzahl an Kilometern (oder Meilen) anzeigen, die sich das Laufband bewegt hat.

Der untere Abschnitt des Displays wird Ihnen den Status des iFit-Moduls anzeigen. Falls ein iFit-Modul angeschlossen ist, erscheinen die Worte WIFI MODULE am Display. Ist ein USB-Modul angeschlossen, erscheinen die Worte USB/SD MODULE am Display. Ist kein Modul angeschlossen, dann erscheinen die Worte NO IFIT MODULE (Kein iFit-Modul) am Display.

2. Stellen Sie einen der Zusatzbildschirme ein.

Im Informationsmodus stellt die Matrix verschiedene Zusatzbildschirme zur Wahl dar. Mit Hilfe der Ab-Taste neben der Enter (Eingabe) -Taste kann man die folgenden Bildschirme wählen:

UNITS: Um die Masseinheit zu ändern, drücken Sie die Enter-Taste. Um die Distanz in Meilen zu sehen, wählen Sie ENGLISH (Englisch). Um die Distanz in Kilometer zu sehen, wählen Sie METRIC (Metrisch).

DEMO: Der Computer bietet einen Display-Demo-Modus an, der verwendet werden kann, wenn der Lauftrainer in einem Geschäft ausgestellt wird. Während der Demo-Modus eingeschaltet ist, funktioniert der Computer normal, wenn Sie das Netzkabel einstecken, den Netzschalter auf die Reset-Position schalten und den Schlüssel in den Computer stecken. Wenn man aber den Schlüssel entfernt, dann bleiben die Displays

beleuchtet, obwohl die Tasten nicht funktionieren. Falls der Demo-Modus eingeschaltet ist, erscheint in der Matrix das Wort ON (Ein). Um den Demo-Modus ein- oder auszuschalten, drücken Sie die Enter-Taste.

CONTRAST LVL: Der Kontrast am Display kann mit Hilfe der Incline- (Neigungs) Auf- und Ab-Tasten reguliert werden.

Ist ein Modul angeschlossen, dann kann man auch den folgenden Bildschirm wählen:

TRAINER VOICE: Um die Stimme des persönlichen Trainers ein- oder auszuschalten, drücken Sie die Enter-Taste.

Ist ein iFit-Live-Modul angeschlossen, dann kann man auch die folgenden Bildschirme wählen:

DEFAULT MENU: Das Standardmenü erscheint, wenn Sie den Schlüssel in den Computer einstecken oder die Home-Taste drücken. Drücken Sie die Enter-Taste mehrmals, um den manuellen Hauptbildschirm oder den iFit-Bildschirm als Standardmenü zu wählen.

CHECK WIFI STATUS: Drücken Sie die Enter-Taste, um den Status des iFit-Moduls zu überprüfen. Das untere Display wird die Software-Versionsnummer, das SSID-Netzwerk, den Verschlüsselungstyp des Netzwerkes, den Verbindungsstatus, die Signalstärke des W-LAN, die Internet-Adresse des Moduls, die Anzahl an registrierten Benutzern und deren Namen, die Resultate der Domänennamensuche und den Status des iFit-Servers angeben.

SEND/RECEIVE DATA: Um Workouts, Workout-Protokolle und Aktualisierungen senden und empfangen zu können, drücken Sie die Enter-Taste. Wenn der Prozess abgeschlossen ist, erscheinen die Worte TRANSFERS DONE (Übertragung beendet) am Display.

3. Verlassen Sie den Informationsmodus.

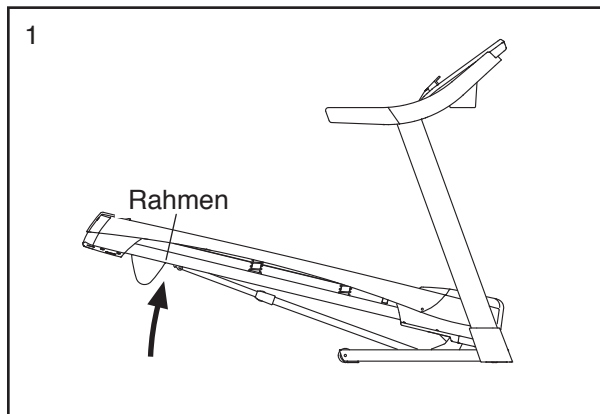
Um den Informationsmodus zu verlassen, ziehen Sie den Schlüssel aus dem Computer heraus.

ZUSAMMENKLAPPEN UND TRANSPORTIEREN

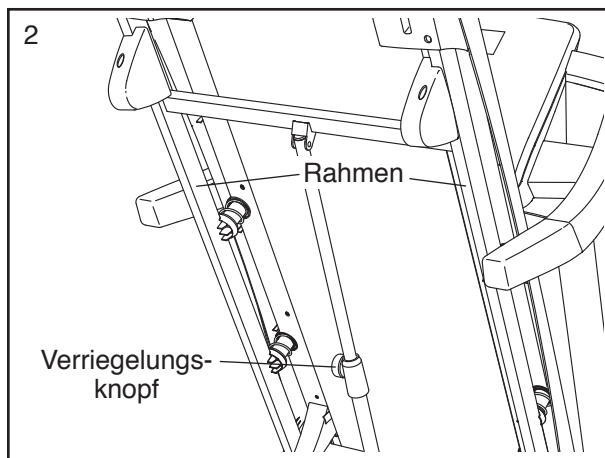
ZUSAMMENKLAPPEN DES LAUFTRAINERS

Um ein Beschädigen des Lauftrainers zu vermeiden, stellen Sie die Neigung des Lauftrainers vor dem Zusammenklappen auf die niedrigste Position ein. Entfernen Sie dann den Schlüssel und ziehen Sie das Netzkabel heraus. **VORSICHT:** Sie müssen in der Lage sein, ohne Schwierigkeiten 20 kg anzuheben, um den Lauftrainer anheben, niederlassen oder bewegen zu können.

1. Halten Sie den Metallrahmen an der Stelle fest, die vom Pfeil markiert wird. **VORSICHT:** Halten Sie den Rahmen nicht an den Plastikfussleisten. Beugen Sie Ihre Beine und halten Sie den Rücken gerade.



2. Heben Sie den Rahmen an, bis der Absperrknopf in der Lagerungsposition einrastet. **VORSICHT:** Vergewissern Sie sich, dass der Absperrknopf eingerastet ist.

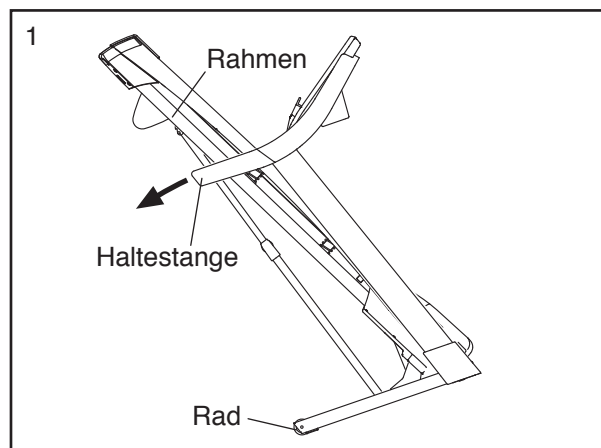


Um Ihren Boden oder Teppich zu schützen, sollten Sie eine Schutzmatte unter den Lauftrainer legen. Setzen Sie den Lauftrainer keinem direkten Sonnenlicht aus. Verwahren Sie den Lauftrainer nicht in der Lagerungsposition in Temperaturen über 30° C.

DEN LAUFTRAINER TRANSPORTIEREN

Bevor Sie den Lauftrainer transportieren, klappen Sie ihn wie links beschrieben zusammen. **VORSICHT:** Vergewissern Sie sich, dass der Absperrknopf in der Lagerungsposition eingerastet ist. Das Transportieren des Lauftrainers kann zwei Personen in Anspruch nehmen.

1. Halten Sie den Rahmen und eine der Haltestangen fest und stützen Sie einen Fuss gegen ein Rad ab.



2. Ziehen Sie an der Haltestange, bis der Lauftrainer auf den Rädern rollt. Bewegen Sie ihn langsam zum gewünschten Ort. **VORSICHT:** Transportieren Sie den Lauftrainer nicht, ohne ihn nach hinten zu kippen. Ziehen Sie nicht am Rahmen. Transportieren Sie ihn nicht über eine unebene Fläche.
3. Setzen Sie einen Fuss gegen ein Rad und lassen Sie den Lauftrainer langsam herunter.

DEN LAUFTRAINER ZUR BENUTZUNG HERUNTERLASSEN

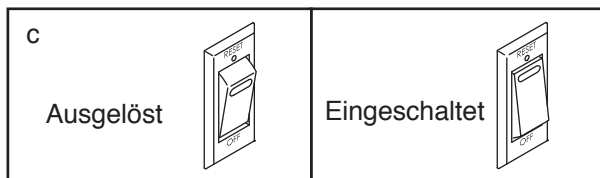
1. **Siehe Abbildung 2.** Halten Sie das obere Ende des Rahmens mit der rechten Hand. Ziehen Sie dann den Absperrknopf nach links. **WICHTIG:** Der Absperrknopf darf nicht gedreht werden. Wenn notwendig, schieben Sie den Rahmen ein wenig nach vorne. Drehen Sie den Rahmen ein paar Zentimeter nach unten und klinken Sie den Absperrknopf aus.
2. **Siehe Abbildung 1 links.** Halten Sie den Metallrahmen mit beiden Händen fest und lassen Sie ihn auf den Boden herunter. **VORSICHT:** Halten Sie den Rahmen nicht an den Plastikfussleisten fest. Lassen Sie den Rahmen nicht fallen. Beugen Sie Ihre Beine und halten Sie den Rücken gerade.

FEHLERSUCHE

Die meisten Probleme lassen sich mit Hilfe der nachstehenden einfachen Tipps beheben. Finden Sie das für Sie zutreffende Symptom und folgen Sie den Anweisungen zur Behebung des Problems. Wenn Sie weitere Hilfe benötigen, siehe Vorderseite dieser Bedienungsanleitung an.

SYMPTOM: Das Gerät lässt sich nicht einschalten.

- Vergewissern Sie sich, dass das Netzkabel in einem Überspannungsschutz eingesteckt ist und dass der Überspannungsschutz in einer ordnungsgemäss geerdete Steckdose gesteckt ist (siehe Seite 16). Benutzen Sie nur einen Überspannungsschutz, der alle Anforderungen auf Seite 16 erfüllt. **WICHTIG: Der Lauftrainer ist nicht kompatibel mit GFCI-Steckdosen und ist möglicherweise nicht kompatibel mit AFCI-Steckdosen.**
- Nachdem Sie das Netzkabel eingesteckt haben, überprüfen Sie, ob der Schlüssel in den Computer eingesteckt worden ist.
- Überprüfen Sie den Netzschalter, der am Rahmen des Lauftrainers in der Nähe des Netzkabels zu finden ist. Steht der Schalter heraus wie in der Abbildung gezeigt, dann ist der Schalter ausgelöst worden. Um den Netzschalter wieder neu einzustellen, warten Sie fünf Minuten bevor Sie den Schalter wieder hineindrücken.



SYMPTOM: Das Gerät schaltet sich während der Benutzung ab

- Überprüfen Sie den Netzschalter (siehe Abb. oben). Wurde der Schalter ausgelöst, warten Sie fünf Minuten bevor Sie den Schalter wieder hineindrücken.
- Überprüfen Sie, ob das Netzkabel eingesteckt worden ist. Wenn ja, ziehen Sie das Netzkabel heraus, warten Sie fünf Minuten und stecken Sie es wieder ein.

- Entfernen Sie den Schlüssel vom Computer und stecken Sie ihn wieder ein.
- Falls das Gerät immer noch nicht ordnungsgemäss läuft, siehe Vorderseite dieser Bedienungsanleitung.

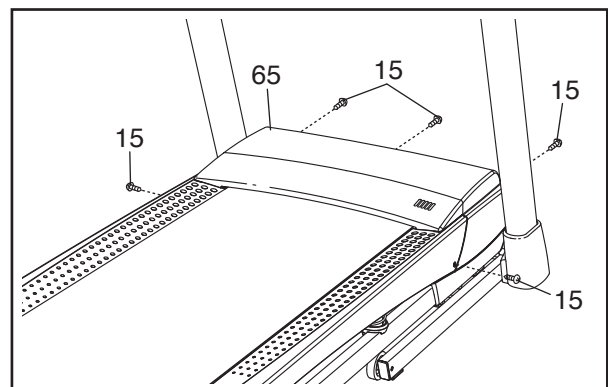
SYMPTOM: Die Computerdisplays bleiben beleuchtet, nachdem man den Schlüssel vom Computer abgezogen hat

- Der Computer bietet einen Display-Demo-Modus an, der verwendet werden kann, wenn der Lauftrainer in einem Geschäft ausgestellt wird. Wenn die Computerdisplays beleuchtet bleiben, nachdem man den Schlüssel vom Computer abgezogen hat, dann ist der Demo-Modus eingeschaltet. Um den Demo-Modus auszuschalten, halten Sie die Stop (Stopp) -Taste mehrere Sekunden lang gedrückt. Bleiben die Displays dann immer noch beleuchtet, siehe DER INFORMATIONSMODUS auf Seite 24, um den Demo-Modus abzuschalten.

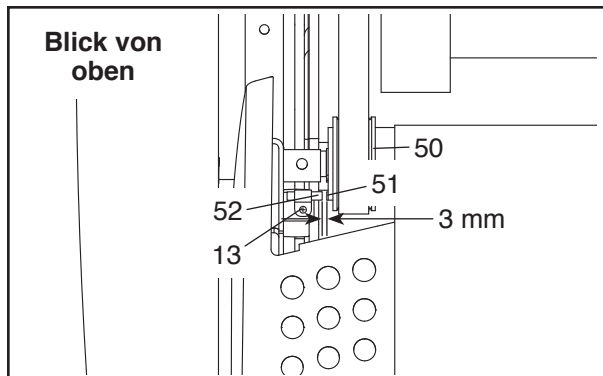
SYMPTOM: Das Display des Computers funktioniert nicht richtig

- Entfernen Sie den Schlüssel vom Computer und **ZIEHEN SIE DAS NETZKABEL HERAUS.**

Entfernen Sie fünf #8 x 3/4" Schrauben (15). Nehmen Sie die Motorhaube (65) nun vorsichtig herunter.



Finden Sie den Membraneschalter (51) und den Magneten (67) auf der linken Seite der Rolle (50). Drehen Sie die Rolle, sodass der Magnet mit dem Membraneschalter übereinstimmt. **Der Abstand zwischen dem Magnet und dem Membraneschalter sollte ungefähr 3 mm sein.** Falls nötig, lockern Sie die #8 x 3/4" Bohrschraube (13), verschieben Sie den Membraneschalter ein wenig und ziehen Sie dann die Schraube wieder fest. Anschliessend befestigen Sie wieder die Motorhaube (nicht abgebildet) mit den fünf #8 x 3/4" Schrauben (nicht abgebildet). Lassen Sie den Lauftrainer ein paar Minuten laufen, um auf genaue Geschwindigkeitsablesung zu überprüfen.



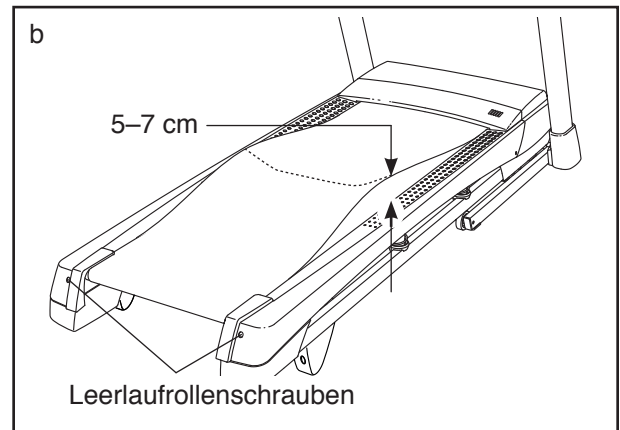
SYMPTOM: Die Neigung des Lauftrainers ändert sich nicht richtig

- a. Halten Sie die Stop- (Stopp) und Speed- (Geschwindigkeit) Auf-Taste gedrückt, schieben Sie den Schlüssel in den Computer ein und lassen Sie dann die beiden Tasten los. Drücken Sie die Stop-Taste und dann die Incline (Neigung)-Auf- oder Ab-Taste. Der Lauftrainer wird sich automatisch auf den höchsten Neigungsgrad einstellen und dann zum niedrigsten Grad zurückkehren. Dadurch wird die Neigung kalibriert. Sollte die Neigung dadurch nicht kalibriert sein, drücken Sie noch einmal die Stop-Taste und dann die Incline- Auf- oder Ab-Taste. Wenn die Neigung kalibriert ist, ziehen Sie den Schlüssel vom Computer ab.

SYMPTOM: Das Laufband wird beim Laufen langsamer

- a. Benutzen Sie nur einen Überspannungsschutz, das allen Anforderungen auf Seite 16 erfüllt.

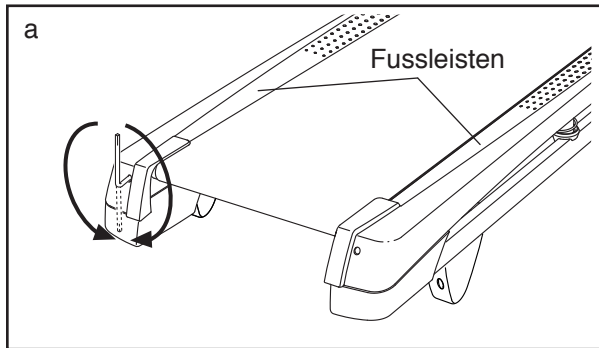
- b. Sollte das Laufband zu straff angezogen sein, wird die Qualität Ihres Lauftrainers vermindert und das Laufband kann auf die Dauer beschädigt werden. Ziehen Sie den Schlüssel ab und **ZIEHEN SIE DAS NETZKABEL HERAUS.** Drehen Sie mit Hilfe des Innensechskantschlüssels beide Leerlaufrollenschrauben 1/4 Umdrehung gegen den Uhrzeigersinn. Das Laufband ist dann richtig eingestellt, wenn man es links und rechts ca. 5–7 cm von der Laufplattform hochheben kann. Achten Sie darauf, dass das Laufband zentriert aufliegt. Stecken Sie sowohl das Netzkabel als auch den Schlüssel wieder ein und lassen Sie den Lauftrainer ein paar Minuten laufen. Wiederholen Sie diesen Vorgang, bis das Laufband richtig straff gezogen ist.



- c. Ihr Lauftrainer ist mit einem Laufband ausgestattet, das mit einem Hochleistungsschmiermittel versehen ist. **WICHTIG: Sprühen Sie das Laufband oder die Laufplattform niemals mit Silikon oder anderen Substanzen, es sei denn ein bevollmächtigter Kundendienstmitarbeiter weist Sie darauf an. Solche Mittel können am Laufband Schäden verursachen.** Wenn Sie meinen, dass das Laufband besser geschmiert werden sollte, siehe Vorderseite dieser Bedienungsanleitung.
- d. Falls das Laufband immer noch langsamer wird wenn Sie darauf gehen, siehe Vorderseite dieser Bedienungsanleitung.

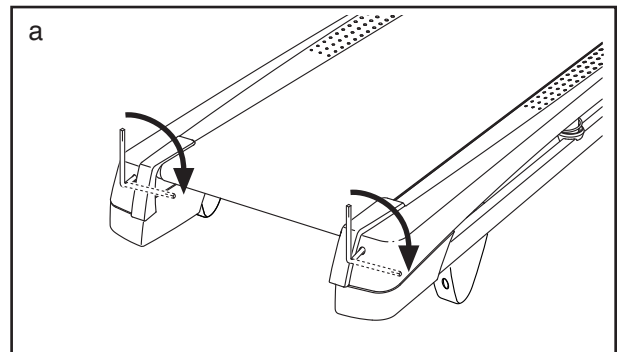
SYMPTOM: Das Laufband liegt nicht zentriert zwischen den Fussleisten auf. WICHTIG: Falls das Laufband gegen die Fussleisten reibt, könnte das Laufband beschädigt werden.

- a. Entfernen Sie zuerst den Schlüssel und **ZIEHEN SIE DAS NETZKABEL HERAUS**. **Hat sich das Laufband nach links verschoben**, drehen Sie die linke Leerlaufrollenschraube um eine 1/2 Drehung im Uhrzeigersinn mithilfe des Innensechskantschlüssels. **Hat sich das Laufband nach rechts verschoben**, drehen Sie die linke Leerlaufrollenschraube um eine 1/2 Umdrehung gegen den Uhrzeigersinn. Achten Sie darauf, dass Sie das Laufband nicht zu straff anziehen. Stecken Sie sowohl das Netzkabel als auch den Schlüssel wieder ein und lassen Sie den Lauftrainer ein paar Minuten laufen. Wiederholen Sie diesen Vorgang bis das Laufband zentriert aufliegt.



SYMPTOM: Das Laufband rutscht beim Gehen

- a. Entfernen Sie zuerst den Schlüssel und **ZIEHEN SIE DAS NETZKABEL HERAUS**. Drehen Sie mit Hilfe des Innensechskantschlüssels beide Leerlaufrollenschrauben 1/4 Umdrehung im Uhrzeigersinn. Das Laufband ist dann richtig straffgezogen, wenn man es noch auf beiden Seiten um ca. 5–7 cm von der Laufplattform hochheben kann. Achten Sie darauf, dass das Laufband zentriert aufliegt. Stecken Sie sowohl das Netzkabel als auch den Schlüssel wieder ein und gehen Sie einige Minuten sorgfältig auf dem Lauftrainer. Wiederholen Sie diesen Vorgang, bis das Laufband richtig straff gezogen ist.



TRAININGSRICHTLINIEN

⚠️ WARNUNG: Bevor man mit einem Trainingsprogramm beginnt, soll man seinen Arzt konsultieren. Das ist besonders für Personen über 35 Jahre oder für Personen mit Gesundheitsproblemen wichtig.

Der Pulsmesser ist kein medizinisches Gerät. Verschiedene Faktoren können die Genauigkeit von Herzfrequenzablesungen beeinträchtigen. Der Pulsmesser ist nur als Trainingshilfe gedacht, indem er allgemeine Trends bei der Pulsmessung feststellt.

Diese Richtlinien werden Ihnen dabei helfen, Ihr Trainingsprogramm zu erstellen. Jedoch für detailliertere Trainingsinformationen sollten Sie sich ein angesehenes Buch kaufen oder einen Arzt konsultieren. Vergessen Sie nicht, dass auch eine ausgewogene Nahrung und genügend Schlaf für erfolgreiche Resultate wichtig sind.

TRAININGSINTENSITÄT

Ob es Ihr Ziel ist, Fett zu verbrennen oder Ihr Herz-Kreislaufsystem zu stärken, das Trainieren mit der passenden Intensität ist der Schlüssel zum Erfolg. Der Pulsschlag kann einem dabei helfen, die passende Intensität zu bestimmen. Die Tabelle unten gibt empfohlene Herzfrequenzwerte zur Fettverbrennung und zum Aerobictraining an.

165	155	145	140	130	125	115	♥
145	138	130	125	118	110	103	♥
125	120	115	110	105	95	90	♥
20	30	40	50	60	70	80	

Um den richtigen Intensitätsgrad zu finden, suchen Sie Ihr Alter unten auf der Tabelle (runden Sie Ihr Alter auf die nächste Dekade auf oder ab). Die drei Zahlen, die dann über Ihrem Alter liegen, geben Ihre „Trainingszone“ an. Die niedrigste Zahl gibt an, wie hoch Ihr Puls sein muss, um Fett zu verbrennen. Die mittlere Zahl gibt Ihren Puls bei maximaler Fettverbrennung an. Und die höchste Zahl gibt Ihren Puls bei aerobem Training an.

Fettverbrennung—Um Fett wirksam zu verbrennen, muss man bei niedriger Intensität über einen längeren Zeitraum trainieren. Während der ersten paar Minuten eines Trainings verbrennt der Körper *Kohlehydrate*. Erst danach beginnt der Körper, gelagertes Fett zur Energiegewinnung freizumachen. Wenn Sie also *Fett* verbrennen wollen, müssen Sie mit einer Intensität trainieren, die Ihre Herzfrequenz nahe der niedrigsten Zahl Ihrer Trainingszone hält. Zur optimalen Fettverbrennung soll Ihre Herzfrequenz bei der mittleren Zahl Ihrer Trainingszone liegen.

Aerobes Training—Um das Herz-Kreislaufsystem zu stärken, muss man aerobes Training ausführen. Dieses fordert grosse Mengen von Sauerstoff über längere Zeiträume hinweg an. Um also aerobes Training durchzuführen, müssen Sie mit einer Intensität trainieren, die Ihre Herzfrequenz nahe der höchsten Zahl Ihrer Trainingszone hält.

TRAININGSRICHTLINIEN

Aufwärmen—Beginnen Sie mit 5 bis 10 Minuten Dehnen und leichten Übungen. Das Aufwärmen erhöht die Körpertemperatur, die Herzfrequenz und die Zirkulation zur Vorbereitung auf das Training.

Übungen innerhalb der Trainingszone—Trainieren Sie 20 bis 30 Minuten lang innerhalb Ihrer Trainingszone. (Während der ersten paar Wochen eines neuen Trainingsprogramms soll man die Herzfrequenz nur etwa 20 Minuten lang in der Trainingszone halten.) Atmen Sie regelmässig und tief. Halten Sie den Atem niemals an.

Abkühlen—Beenden Sie Ihr Training mit 5 bis 10 Minuten Dehnen. Dehnen erhöht die Flexibilität der Muskeln und vermeidet Probleme, die nach einem Training auftreten können.

TRAININGSHÄUFIGKEIT

Um Ihre Kondition zu erhalten oder zu verbessern, sollten Sie dreimal pro Woche trainieren, wobei mindestens ein Tag zwischen den Workouts liegen soll. Nach ein paar Monaten regelmässigen Trainings kann man bis zu fünf Workouts pro Woche durchführen. Vergessen Sie nicht, dass der Schlüssel zum Erfolg darin liegt, Sport zum regelmässigen und angenehmen Teil Ihres täglichen Lebens zu machen.

TEILELISTE

Modell-Nr. NETL12812.0 R1212A

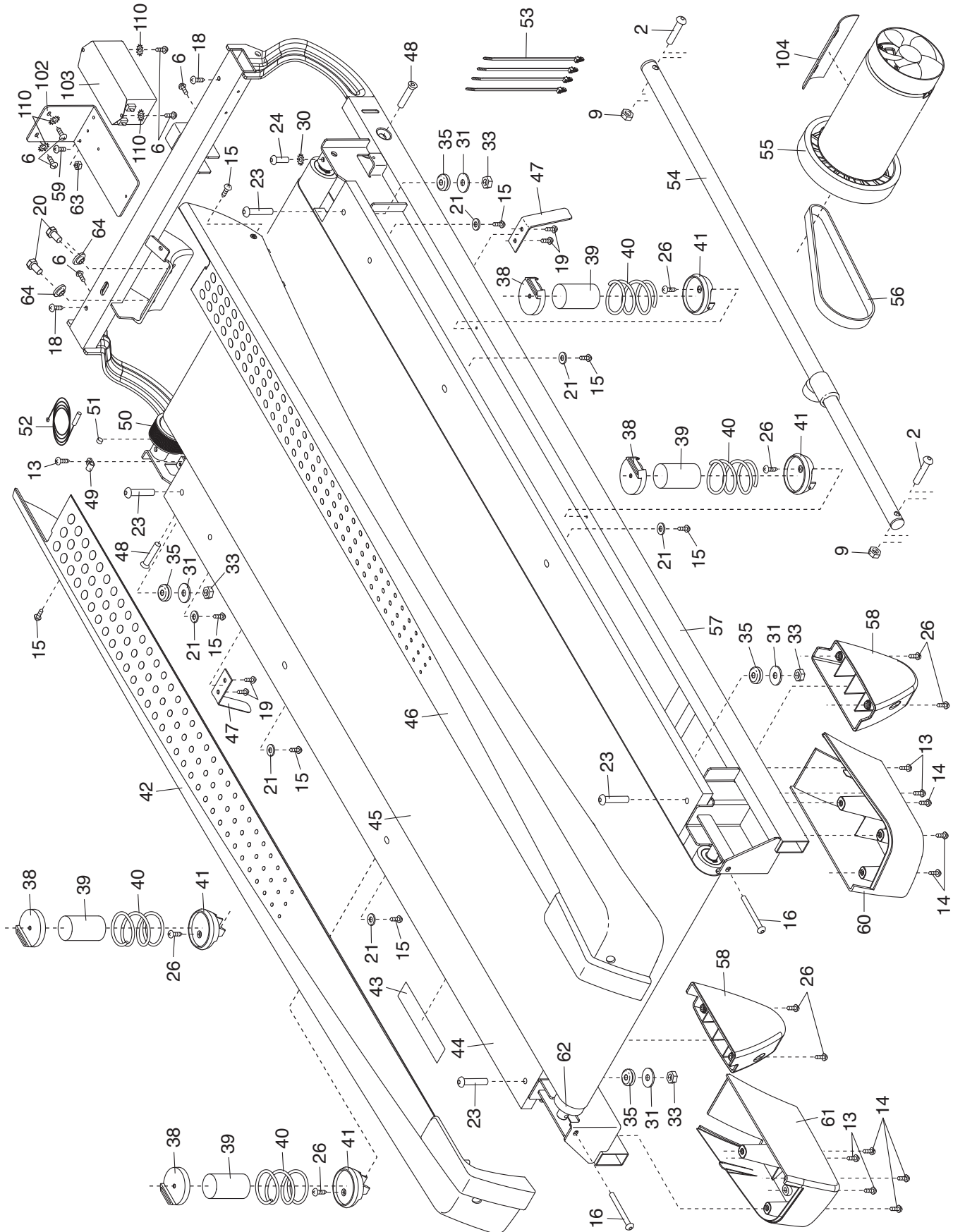
Nr.	Anzahl	Beschreibung	Nr.	Anzahl	Beschreibung
1	14	#8 x 1/2" Schraube	51	1	Magnet
2	2	3/8" x 2" Bolzen	52	1	Membranenschalter
3	6	3/8" x 4" Schraube	53	4	Kabelbefestigung
4	4	#10 x 3/4" Schraube	54	1	Lagerungssperre
5	4	#10 Zahnscheibe	55	1	Antriebsmotor
6	12	#8 x 1/2" Erdungsschraube	56	1	Motorriemen
7	2	3/8" x 2 1/2" Bolzen	57	1	Rahmen
8	4	5/16" Zahnscheibe	58	2	Hinterer Fuss
9	4	3/8" Mutter	59	1	#8 x 3/4" Maschinenbolzen
10	6	3/8" Zahnscheibe	60	1	Rechte, hintere Abdeckung
11	4	5/16" x 5/8" Schraube	61	1	Linke, hintere Abdeckung
12	4	5/16" x 2 3/4" Schraube	62	1	Leerlaufolle
13	13	#8 x 3/4" Bohrschraube	63	1	#8 Mutter
14	33	#8 x 3/4" Flachkopfschraube	64	2	Motorbuchse
15	11	#8 x 3/4" Schraube	65	1	Motorhaube
16	2	1/4" Rollenschraube	66	1	Haubenverkleidung
17	1	Schlüssel/Klipp	67	1	Neigungsmotor
18	2	#8 x 1 3/4" Schraube	68	2	Neigungsrahmeneinsatz
19	4	#8 x 7/16" Schraube	69	1	Neigungsrahmen
20	2	5/16" x Motorschraube	70	1	Steuerung
21	6	#10 Scheibe	71	1	Halter des Elektroteils
22	2	3/8" x 1" Bolzen	72	2	Haubepfosten
23	4	5/16" x 1 3/4" Bolzen mit Ansatzschaft	73	1	Netzschalter
24	1	1/4" x 1 1/4" Schraube	74	1	Netzkabel
25	4	#8 x 1" Schraube	75	1	Netzkabelöse
26	12	#8 x 3/4" Linsenschraube	76	1	Bodenschale
27	1	3/8" x 1 1/2" Sechskantbolzen	77	1	Linke Haltestangenabdeckung
28	1	3/8" x 3" Sechskantbolzen	78	1	Linke Haltestangeneinsatz
29	1	Basis	79	1	Haltestange
30	1	1/4" Zahnscheibe	80	1	Erdungsdraht
31	4	5/16" Scheibe	81	1	Pulsquerstange
32	2	Neigungsrahmenscheibe	82	1	Rechte Haltestangeneinsatz
33	4	5/16" Mutter	83	1	Rechte Haltegriffabdeckung
34	3	Haubenklipp	84	1	Linker Pfosten
35	4	Plattformdrahtöse	85	1	Rechter Pfosten
36	4	3/8" Kontermutter	86	2	Computerklemme
37	2	dicke Basispolsterung	87	4	Basiskappe
38	4	Isolator, oberer Teil	88	1	Linke Basisabdeckung
39	4	Isolator	89	1	Rechte Basisabdeckung
40	4	Feder	90	1	Drahtöse
41	4	Isolator, unterer Teil	91	1	Pfostendraht
42	1	Linke Fussleiste	92	2	dünne Basispolsterung
43	1	Warnungsaufkleber	93	2	Rad
44	1	Laufplattform	94	2	Vorsichtaufkleber
45	1	Laufband	95	1	Linke Ablage
46	1	Rechte Fussleiste	96	1	Rechte Ablage
47	2	Bandführung	97	1	#8 x 1/2" Computererdungsschraube
48	2	1/2" x 2 1/4" Bolzen	98	1	Computerbasis
49	1	Membranenschalterklemme	99	1	Kabelbefestigung
50	1	Antriebsrolle/Rolle	100	1	Computer

Nr.	Anzahl	Beschreibung	Nr.	Anzahl	Beschreibung
101	1	Computerrahmen	106	1	Steckdose
102	1	Halter des Elektrobauteils	107	1	Brustriemen
103	1	Filter	108	1	Sensor
104	1	Motorzwischenstück	109	2	1/2" Mutter
105	1	Erdungsklammer	*	–	Bedienungsanleitung

Anmerkung: Änderungen technischer Angaben vorbehalten. Auf der Rückseite dieser Bedienungsanleitung finden Sie Informationen zur Bestellung von Ersatzteilen. *Weist auf ein nicht abgebildetes Teil hin.

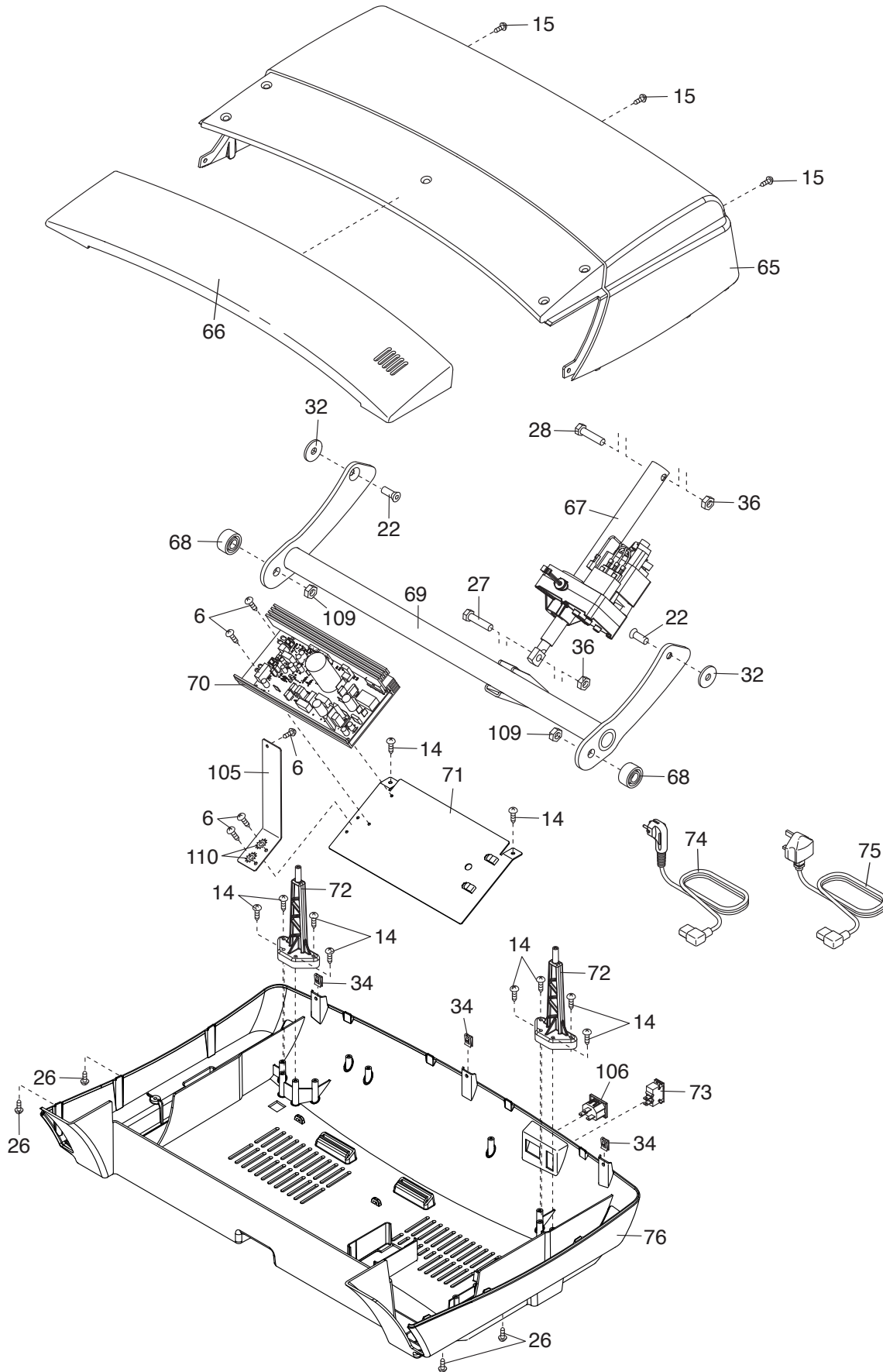
DETAILZEICHNUNG A

Modell-Nr. NETL12812.0 R1212A



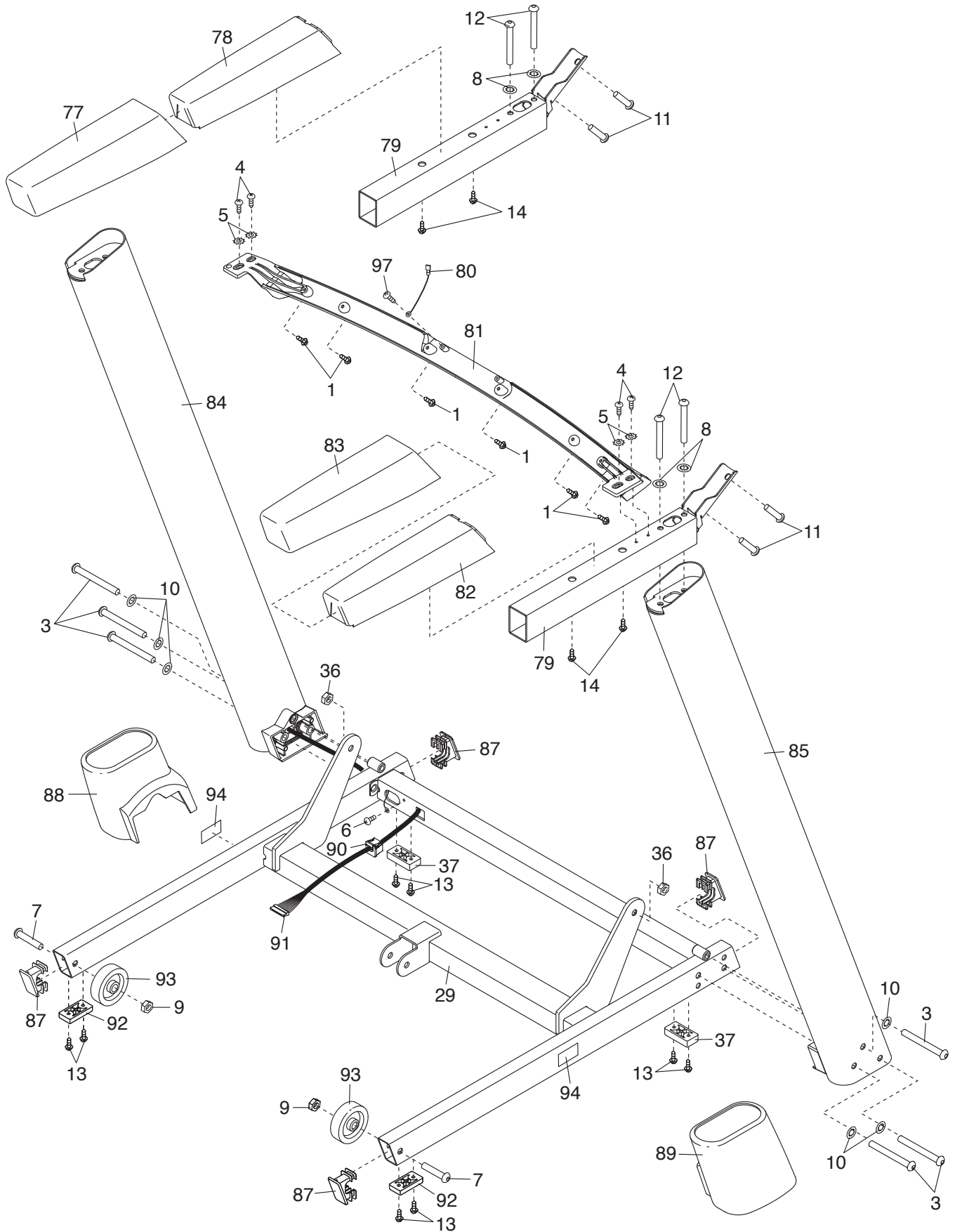
DETAILZEICHNUNG B

Modell-Nr. NETL12812.0 R1212A



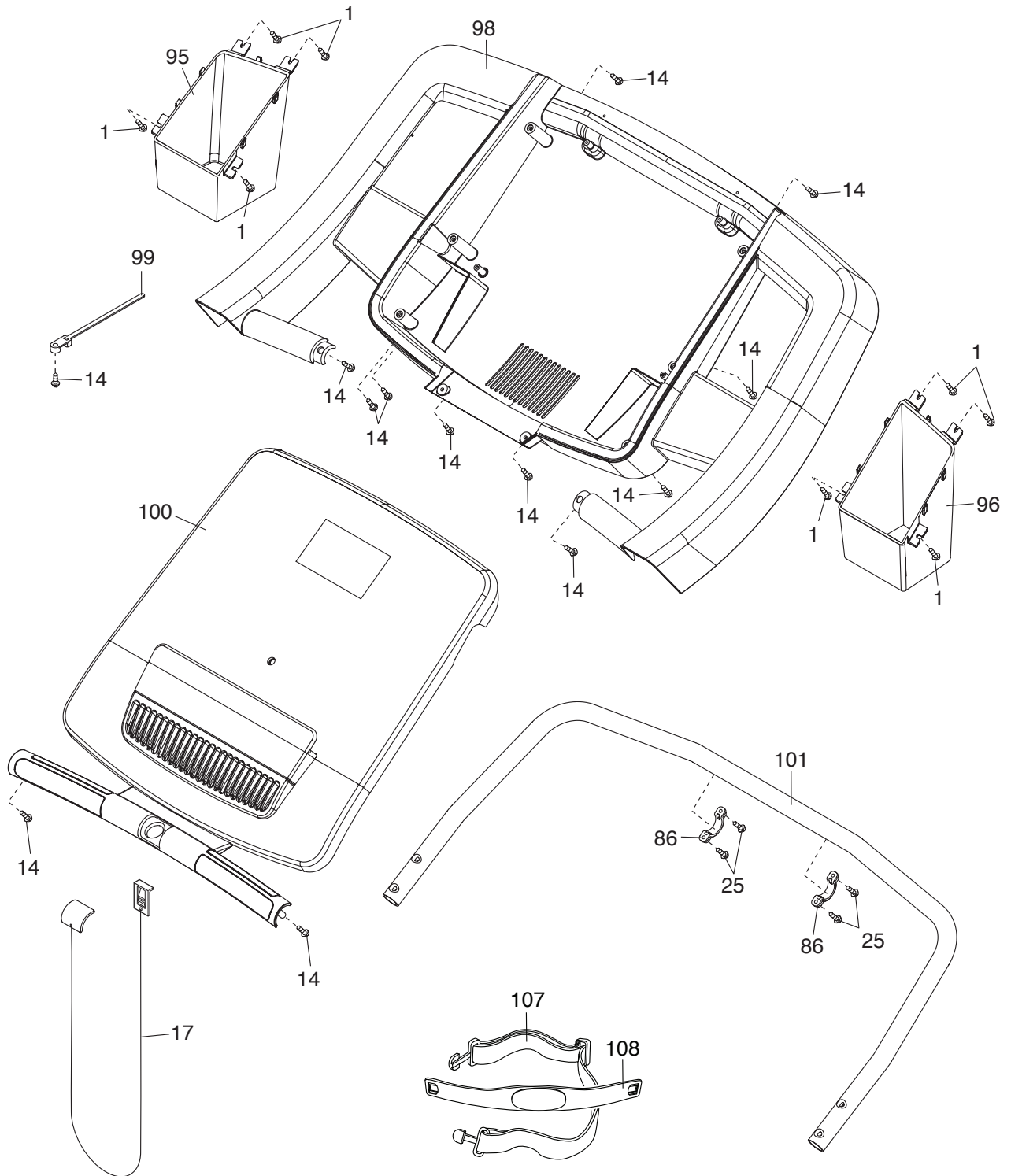
DETAILZEICHNUNG C

Modell-Nr. NETL12812.0 R1212A



DETAILZEICHNUNG D

Modell-Nr. NETL12812.0 R1212A



BESTELLUNG VON ERSATZTEILEN

Zur Bestellung von Ersatzteilen siehe die Vorderseite dieser Bedienungsanleitung. Damit wir Ihnen besser helfen können, halten Sie bitte die folgenden Informationen bereit, wenn Sie mit uns in Kontakt treten:

- die Modellnummer und die Seriennummer des Produktes (siehe Vorderseite dieser Bedienungsanleitung)
- den Namen des Produktes (siehe Vorderseite dieser Bedienungsanleitung)
- die Bestellnummer und die Beschreibung des/der Teile(s) (siehe TEILELISTE und DETAILZEICHNUNG am Ende dieser Bedienungsanleitung)

INFORMATION ZUM PRODUKTRECYCLING

Dieses elektronische Produkt darf nicht mit dem normalen Hausmüll entsorgt werden. Gemäss gesetzlicher Bestimmung muss dieses Produkt zur Erhaltung der Umwelt nach der Nutzungsdauer der Wiederverwertung zugeführt werden.

Bitte nutzen Sie die zur Sammlung dieser Art von Müll befugten Recyclinganlagen in Ihrer Gegend. Dadurch tragen Sie zur Bewahrung natürlicher Ressourcen und zur Verbesserung der europäischen Umweltschutzstandards bei. Wenn Sie mehr Informationen zu sicheren und korrekten Entsorgungsmethoden benötigen, wenden Sie sich bitte an die lokal zuständigen Umweltschutzbehörden oder an den Händler, von dem Sie das Produkt erworben haben.

