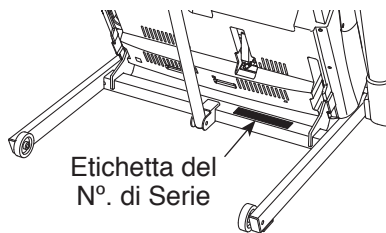


NordicTrack[®] **T 12.2**

N° del Modello NETL12812.0

N° di Serie _____

Riportare il numero di serie nello spazio soprastante per eventuali comunicazioni future.



SERVIZIO ASSISTENZA CLIENTI

Per domande, pezzi mancanti o danneggiati, contattare il Servizio Assistenza Clienti (consultare le informazioni sottostanti) o contattare il rivenditore dove è stato acquistato il prodotto.

848 35 00 28

Lunedì–Venerdì, 8.00–20.00 CET e
il Sabato 9.00–13.00 CET

Fax: 02 95 44 10 08

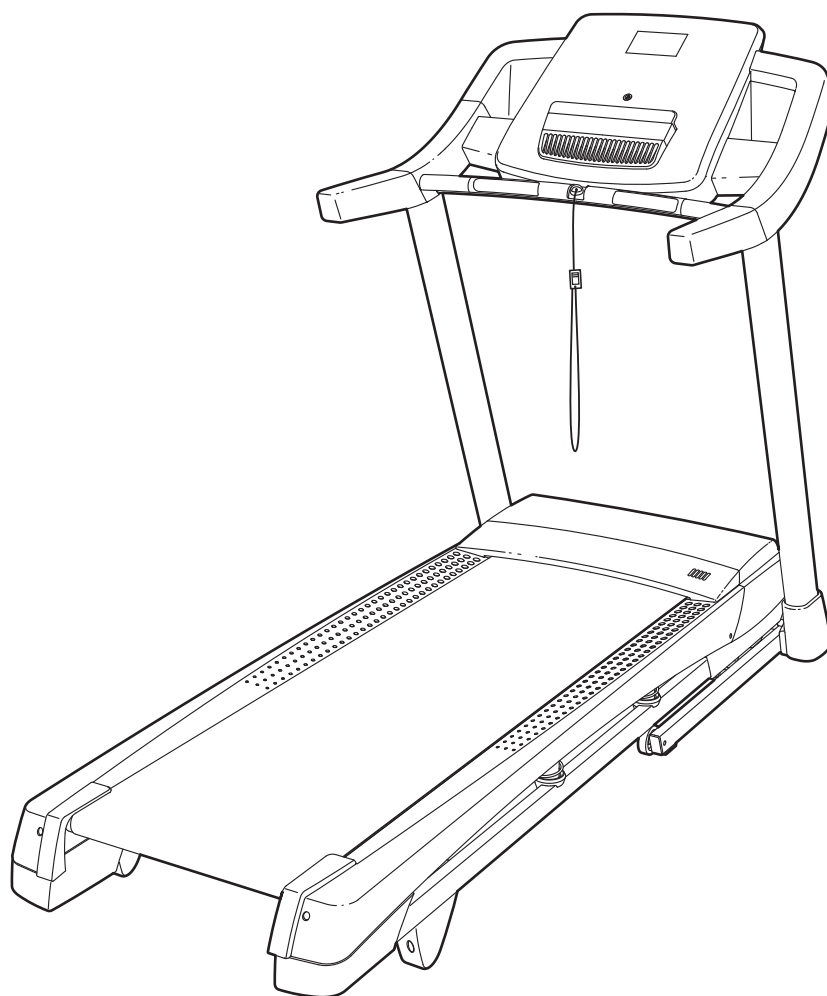
Sito Internet:
www.iconsupport.eu

E-mail:
csitaly@iconeurope.com

ATTENZIONE

Leggere tutte le istruzioni e precauzioni riportate in questo manuale prima di utilizzare questa attrezzatura. Conservare il manuale per ogni successivo riferimento.

MANUALE D'ISTRUZIONI



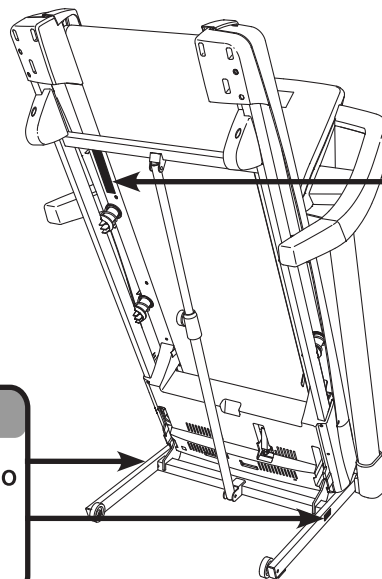
www.iconeurope.com

INDICE

POSIZIONE DELLE ETICHETTE DI AVVERTENZA.....	2
PRECAUZIONI IMPORTANTI.....	3
PRIMA DI INIZIARE.....	5
TABELLA IDENTIFICAZIONE PEZZI.....	6
MONTAGGIO.....	7
IL CARDIOFREQUENZIMETRO.....	15
FUNZIONAMENTO E REGOLAZIONI.....	16
PIEGATURA E SPOSTAMENTO DEL TAPIS ROULANT.....	25
LOCALIZZAZIONE GUASTI.....	26
GUIDA AGLI ESERCIZI.....	29
ELENCO PEZZI.....	30
DISEGNO ESPLOSO.....	32
ORDINAZIONE DEI PEZZI DI RICAMBIO.....	Retrocopertina
INFORMAZIONI PER IL RICICLO.....	Retrocopertina

POSIZIONE DELLE ETICHETTE DI AVVERTENZA

Le etichette di avvertenza raffigurate sono incluse con l'attrezzo. Applicare le etichette di avvertenza sopra a quelle in inglese nelle posizioni indicate. Il disegno mostra la posizione delle etichette di avvertenza. **Se un'etichetta è mancante o illeggibile, consultare la copertina del presente manuale e richiederne gratuitamente una in sostituzione. Applicare l'etichetta nella posizione indicata.** Nota: queste etichette potrebbero non essere raffigurate nelle dimensioni reali.



ATTENZIONE:

Proteggete voi stessi e gli altri dal rischio di lesioni gravi. Leggere il manuale d'istruzioni e:



*Rimanere solamente sui poggiatesta quando si mette in movimento o si ferma il treadmill.

*Variare la velocità gradualmente.

*Tenersi ai corrimano per prevenire cadute, e indossare sempre il fermaglio durante l'uso del treadmill.

*Fermarsi in caso di sintomi di svenimento, vertigini o mancanza di fiato.

*Innestare completamente la chiusura a scatto prima di muovere o immagazzinare il treadmill.

*Ridurre l'inclinazione al livello più basso prima di piegare il treadmill in posizione di immagazzinaggio.



*Tenere i bambini lontano dal treadmill.



*Rimuovere la chiave quando non in uso.



*Tenere indumenti, dita, e capelli lontano dalla cinghia in movimento.

*Non tentare di regolare o aggiustare la cinghia quando è in movimento.



*Indossare sempre scarpe da ginnastica durante l'uso del treadmill.

PRECAUZIONI IMPORTANTI

⚠ AVVERTENZA: per ridurre il rischio di ustioni, incendi, scosse elettriche o lesioni a persone, leggere tutte le precauzioni e le istruzioni importanti contenute nel presente manuale nonché tutte le avvertenze riportate sul tapis roulant prima di utilizzarlo. ICON declina ogni responsabilità per lesioni personali o danni a beni subiti a causa o mediante l'uso di questo prodotto.

1. È responsabilità del proprietario del tapis roulant accertare che tutti gli utenti del tapis roulant siano opportunamente informati circa tutte le avvertenze e precauzioni.
2. Consultare un medico prima di iniziare qualsiasi programma di esercizio fisico. Questa precauzione è di particolare importanza per persone di età superiore ai 35 anni o con problemi di salute preesistenti.
3. Utilizzare il tapis roulant esclusivamente attenendosi alle istruzioni.
4. Questo tapis roulant è indicato esclusivamente per l'uso domestico. Non usare questo tapis roulant per scopi commerciali, noleggio o in ambienti pubblici.
5. Tenere il tapis roulant al coperto, lontano dall'umidità e dalla polvere. Non posizionare il tapis roulant in un garage, in una veranda coperta o vicino all'acqua.
6. Posizionare il tapis roulant su una superficie piana con almeno 2,4 m di zona sgombra dietro e 0,6 m su ogni lato. Non posizionare il tapis roulant sopra superfici che ostruiscano le prese d'aria. Per proteggere il pavimento o la moquette, posizionare un tappetino sotto il tapis roulant.
7. Non utilizzare il tapis roulant in luoghi dove vengono utilizzati prodotti per inalazione o per la somministrazione di ossigeno.
8. Tenere sempre il tapis roulant lontano dalla portata di bambini di età inferiore ai 12 anni e di animali domestici.
9. Il tapis roulant deve essere utilizzato esclusivamente da persone di peso non superiore a 150 kg.
10. Non consentire a più di una persona alla volta di usare il tapis roulant.
11. Durante l'uso del tapis roulant indossare un abbigliamento adeguato. Non indossare abiti troppo larghi, tali da poter rimanere impigliati nel tapis roulant. Si consiglia l'uso di un abbigliamento sportivo sia per gli uomini che per le donne. *Calzare sempre scarpe da ginnastica. Non utilizzare mai il tapis roulant a piedi scalzi, indossando solo calze o sandali.*
12. Il cavo di alimentazione (vedere pagina 16) deve essere inserito in una presa dotata di messa a terra. Evitare di collegare altre apparecchiature allo stesso circuito.
13. Qualora si renda necessaria una prolunga, utilizzarne una a 3 poli, da 1 mm² e di lunghezza non superiore a 1,5 m.
14. Tenere il cavo di alimentazione lontano da superfici riscaldate.
15. Evitare di spostare il nastro scorrevole quando l'attrezzo è spento. Non azionare il tapis roulant se il cavo di alimentazione o la spina della corrente sono danneggiati o se il tapis roulant non funziona correttamente. (Qualora il tapis roulant non funzionasse adeguatamente, vedere la sezione LOCALIZZAZIONE GUASTI a pagina 26 del presente manuale.)
16. Prima di utilizzare il tapis roulant, leggere, comprendere e collaudare la procedura di arresto di emergenza (vedere la sezione ACCENSIONE a pagina 18).
17. Salire sul nastro scorrevole solo dopo aver azionato il tapis roulant. Durante l'uso del tapis roulant tenersi sempre ai corrimano.
18. Il tapis roulant può funzionare a velocità elevate. Regolare la velocità in piccoli incrementi per evitare sbalzi improvvisi.

19. Il cardiofrequenzimetro non è un dispositivo medico. Vari fattori, compresi i movimenti dell'utente, possono inficiare la precisione della rilevazione della frequenza cardiaca. Il cardiofrequenzimetro è da intendersi esclusivamente quale strumento di supporto per determinare la tendenza della frequenza cardiaca in generale.
20. Non lasciare mai incustodito il tapis roulant mentre è in funzione. Rimuovere sempre la chiave, portare l'interruttore in posizione off (spento) e disinserire il cavo di alimentazione quando il tapis roulant non è in uso (vedere il disegno a pagina 5 per l'ubicazione dell'interruttore).
21. Non tentare di spostare il tapis roulant sino a montaggio ultimato. (Vedere le sezioni MONTAGGIO a pagina 7, e PIEGATURA E SPOSTAMENTO DEL TAPIS ROULANT a pagina 25.) È necessario essere in grado di sollevare in sicurezza 20 kg per spostare il tapis roulant.
22. Quando si richiude o si sposta il tapis roulant, accertare che la chiusura a scatto fissi saldamente il telaio in posizione di immagazzinaggio.
23. Evitare che oggetti penetrino nelle aperture presenti sul tapis roulant.
24. Controllare e serrare opportunamente tutti i componenti del tapis roulant con regolarità.
25. **PERICOLO:** disinserire sempre il cavo di alimentazione immediatamente dopo l'uso, prima di pulire il tapis roulant e prima di eseguire le procedure di manutenzione e regolazione descritte nel presente manuale. Non rimuovere la calotta motore salvo su specifiche istruzioni del personale di assistenza autorizzato. Qualsiasi altro tipo di manutenzione non prevista nel presente manuale è di esclusiva competenza dei tecnici autorizzati.
26. Un allenamento eccessivo può provocare lesioni gravi o morte. Qualora si manifestino vertigini o dolori durante l'allenamento, fermarsi immediatamente e iniziare il defaticamento.

CUSTODIRE QUESTE ISTRUZIONI

PRIMA DI INIZIARE

Grazie per aver scelto il tapis roulant NORDICTRACK® T12.2. Il tapis roulant T12.2 offre una vasta gamma di funzioni realizzate per rendere i vostri esercizi a casa più piacevoli ed efficaci.

Onde evitare problemi, si consiglia di leggere attentamente il presente manuale prima di utilizzare il tapis roulant. Per qualsiasi domanda relativa al contenuto del presente manuale, si prega di consultare la copertina del manuale. Per poter soddisfare

rapidamente ogni eventuale richiesta, prima di contattarci è necessario munirsi del numero del modello e del numero di serie. Il numero del modello e la posizione dell'etichetta che riporta il numero di serie sono indicati sulla copertina del presente manuale.

Prima di procedere con la lettura del manuale si prega di osservare il disegno sottostante per poter familiarizzare con i pezzi contrassegnati.

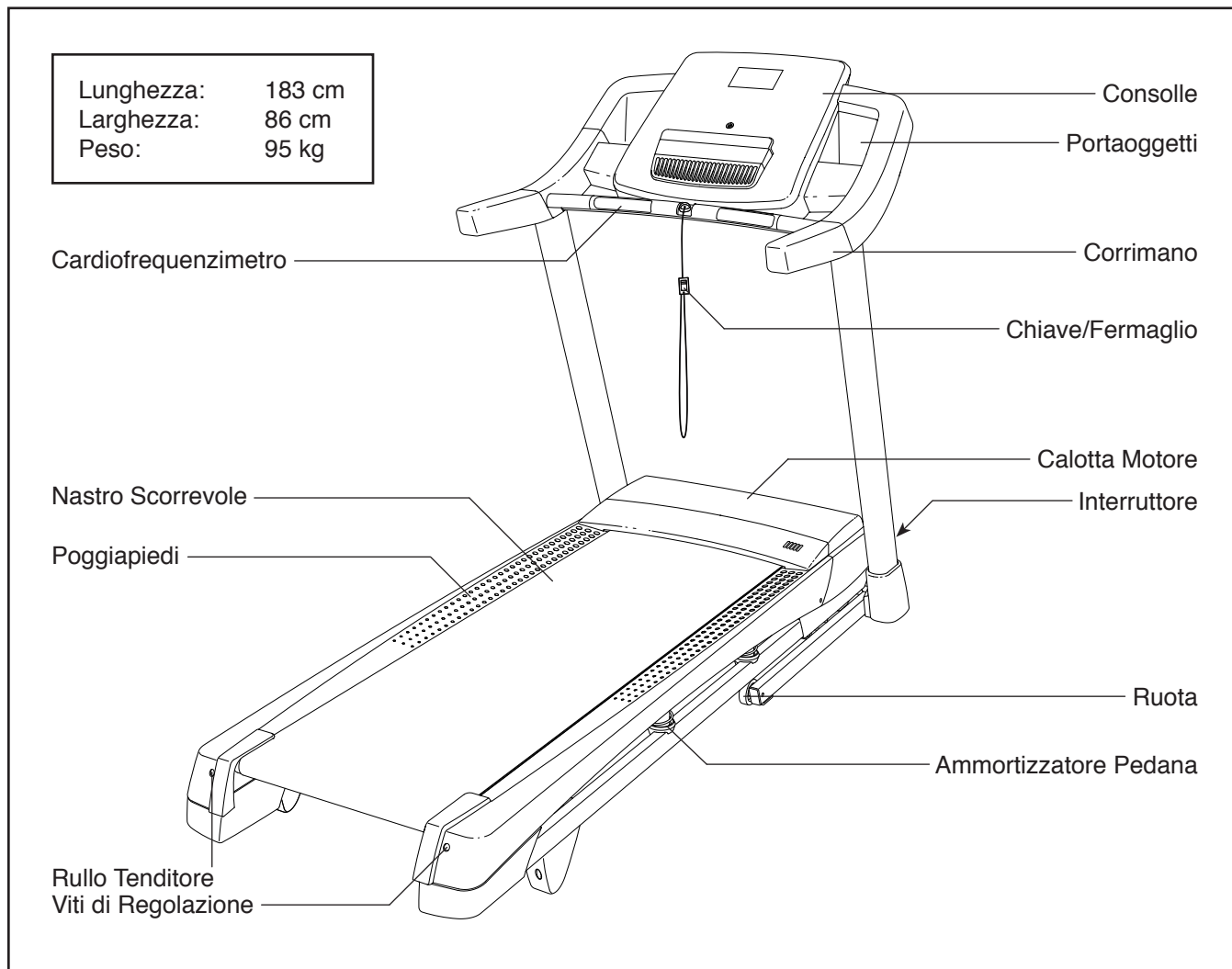
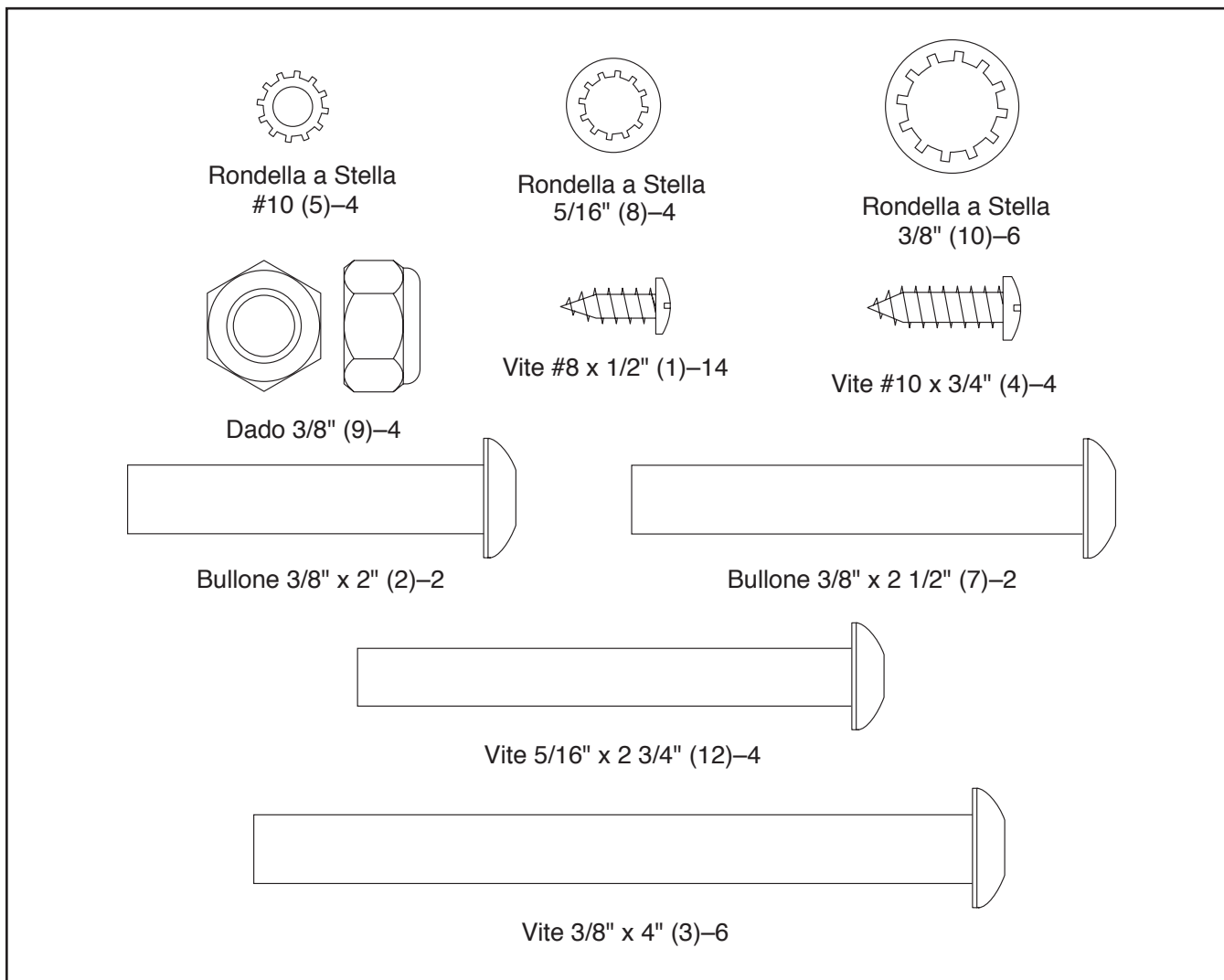


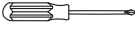




TABELLA IDENTIFICAZIONE PEZZI

Fare riferimento ai disegni sottostanti per identificare i pezzi utilizzati durante il montaggio. Il numero tra parentesi indicato in ogni disegno rappresenta il numero pezzo, evinto dall'ELENCO PEZZI al termine del presente manuale. Il numero dopo le parentesi è la quantità necessaria per il montaggio. **Nota: qualora un pezzo non sia rintracciabile nel kit hardware, verificare se sia stato preassemblato. Nella confezione possono essere inclusi pezzi di scorta.**



MONTAGGIO

- Il montaggio richiede la presenza di due persone.
 - Posizionare tutti i pezzi in uno spazio libero ed eliminare gli imballaggi. Non gettare il materiale d'imballaggio fino al completamento delle fasi di montaggio.
 - A seguito della spedizione sulla superficie del tapis roulant potrebbe essere presente una sostanza oleosa. Ciò non deve destare preoccupazione. Qualora sul tapis roulant fosse presente una sostanza oleosa, pulire con un panno morbido e un detergente delicato e non abrasivo.
 - I pezzi di sinistra sono contrassegnati con "L" o "Left" e quelli di destra con "R" o "Right."
- Per identificare i pezzi piccoli, vedere pagina 6.
 - Per il montaggio sono necessari i seguenti attrezzi:
 - le chiavi esagonali in dotazione 
 - una chiave inglese 
 - un cacciavite Phillips 
 - forbici 
 - pinze a becchi mezzotondi 
- Al fine di evitare danni ai componenti, non utilizzare strumenti alimentati elettricamente.

1. Accedere al sito Web www.iconsupport.eu con il proprio computer e registrare il prodotto.

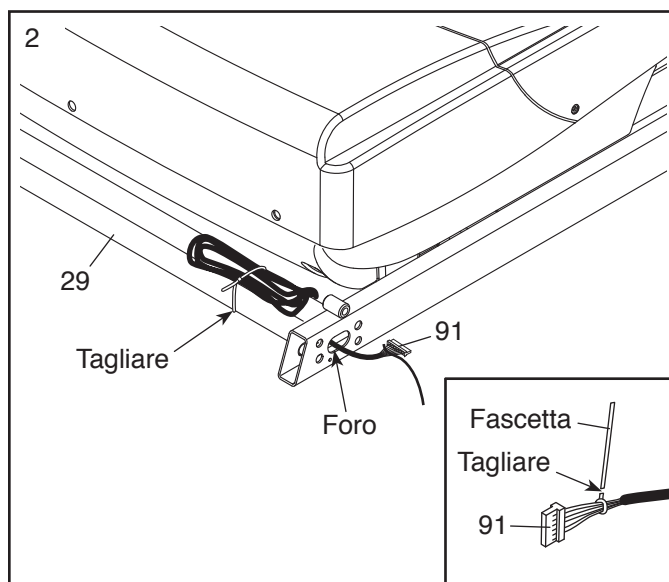
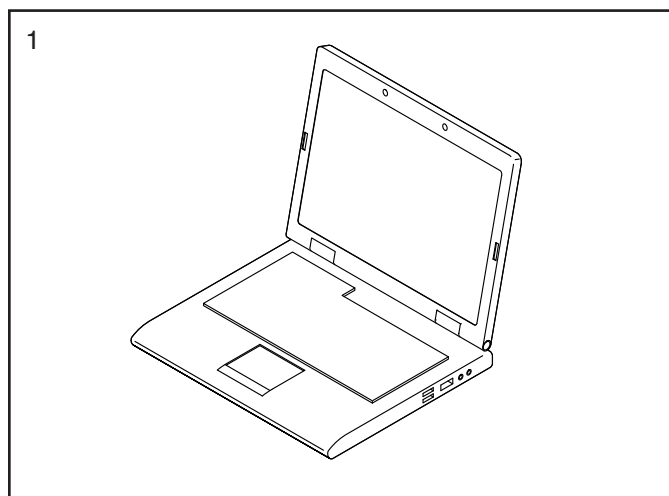
- si attiva la garanzia
- è possibile contattare più rapidamente il Servizio Assistenza Clienti
- si ricevono comunicazioni riguardo agli aggiornamenti e alle offerte disponibili

Nota: se non si dispone di una connessione Internet contattare il SERVIZIO ASSISTENZA CLIENTI (consultare la copertina del presente manuale) per registrare il prodotto.

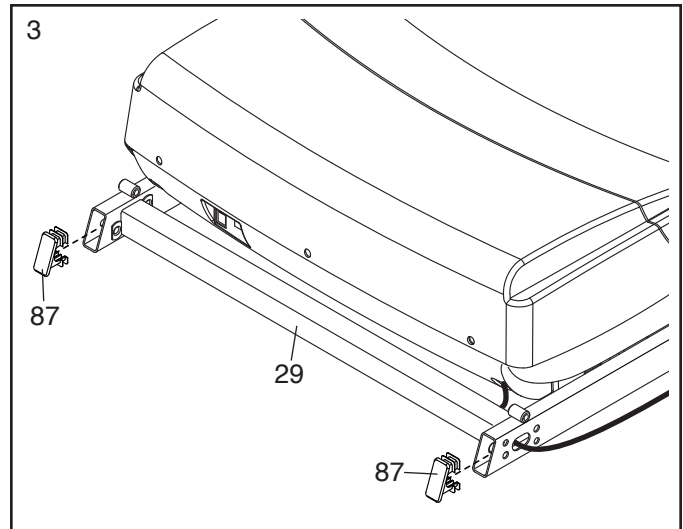
2. Accertare che il cavo di alimentazione sia disinserito.

Individuare il Cavo Montante (91), raggruppato attorno alla parte anteriore della Base (29). Tagliare la fascetta in plastica che fissa il Cavo Montante. Estrarre il Cavo Montante dal foro indicato.

Si veda il disegno nel riquadro. Tagliare la fascetta in plastica vicino al Cavo Montante (91). **Attenzione a non danneggiare il Cavo Montante.**

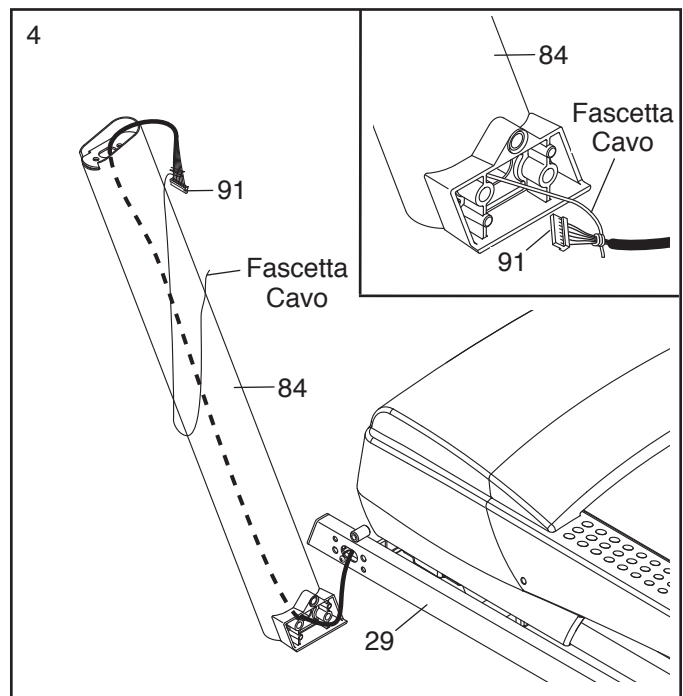


3. Inserire a pressione un Cappuccio Base (87) in ogni lato della Base (29).

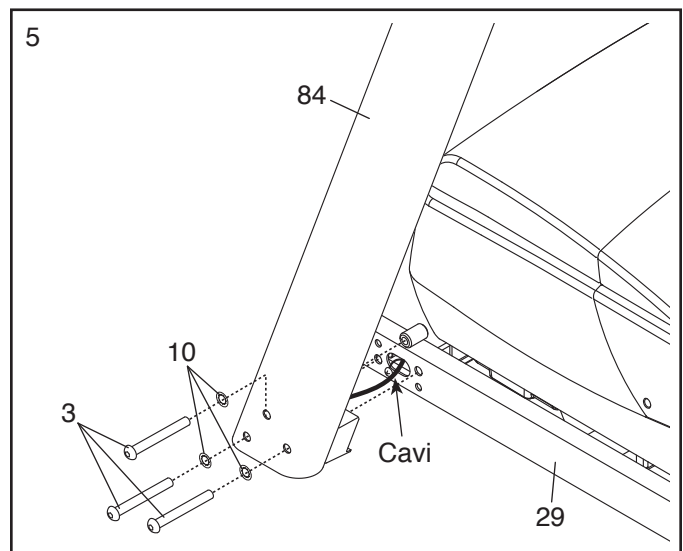


4. Localizzare il Montante Sinistro (84). Con l'aiuto di un'altra persona reggere il Montante Sinistro vicino alla Base (29).

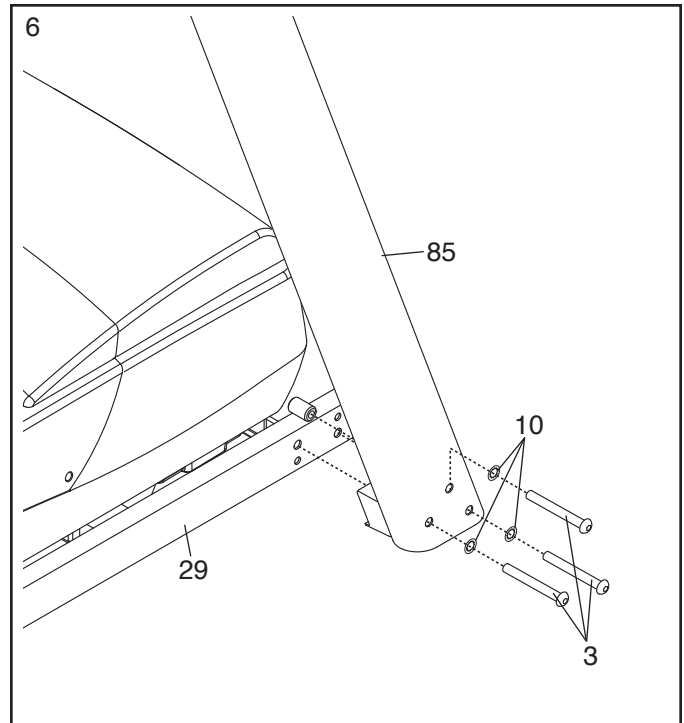
Si veda il disegno nel riquadro. Fissare saldamente la fascetta cavo nel Montante Sinistro (84) attorno all'estremità del Cavo Montante (91). Quindi, inserire il Cavo Montante nell'estremità inferiore del Montante Sinistro tirando l'estremità opposta del cavo attraverso il Montante Sinistro.



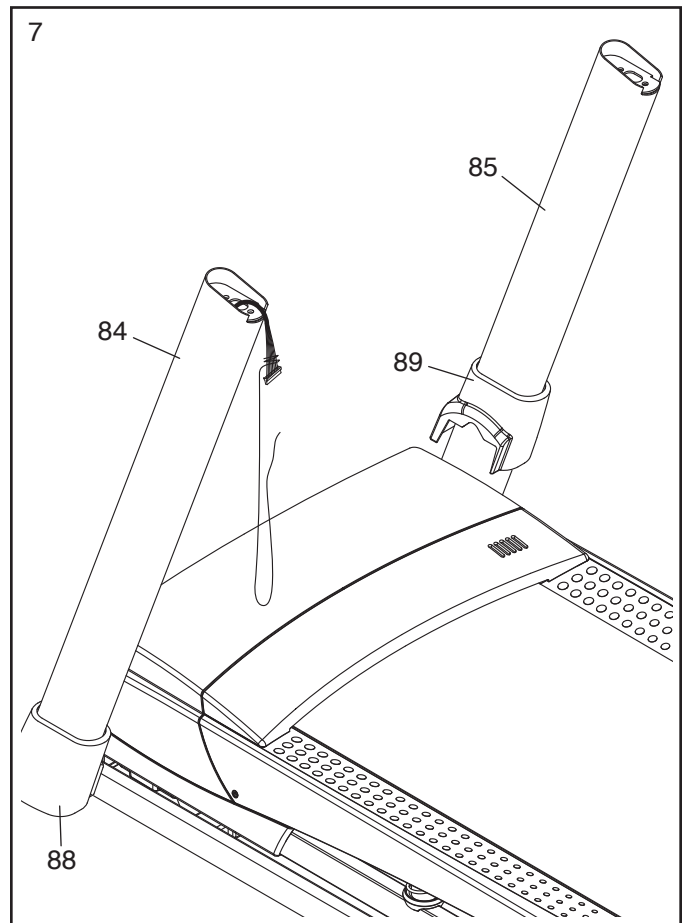
5. Reggere il Montante Sinistro (84) a contatto con la Base (29). **Prestare attenzione a non pizzicare i cavi.** Avvitare parzialmente tre Viti 3/8" x 4" (3) con tre Rondelle a Stella 3/8" (10) nel Montante Sinistro e nella Base; **non serrare completamente le Viti in questa fase.**



6. Reggere il Montante Destro (85) a contatto con la Base (29). Avvitare parzialmente tre Viti 3/8" x 4" (3) con tre Rondelle a Stella 3/8" (10) nel Montante Sinistro e nella Base; **non serrare completamente le Viti in questa fase.**



7. Identificare i Copri Base Sinistro e Destro (88, 89). Infilare i Copri Base Sinistro e Destro sui Montanti Sinistro e Destro (84, 85) nel modo indicato.

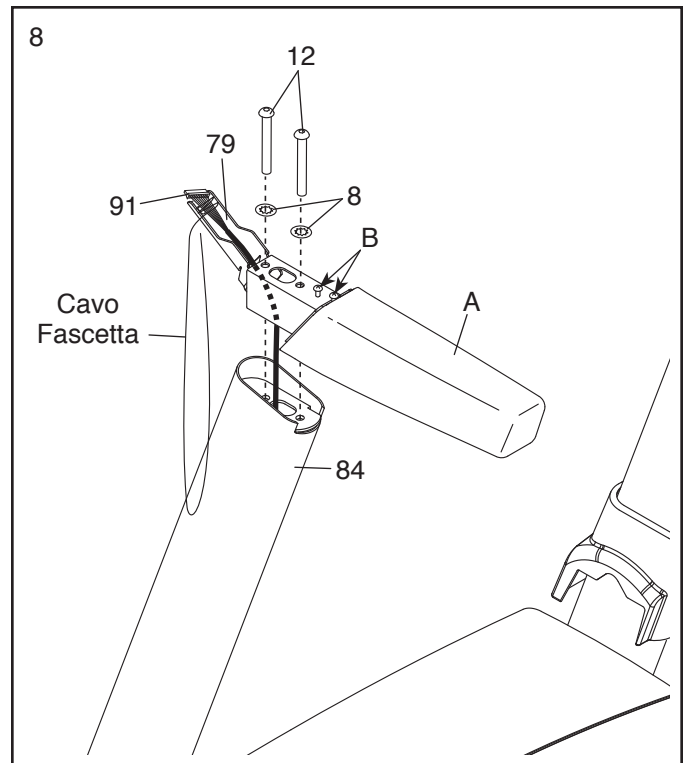


8. Localizzare il gruppo corrimano sinistro (A). Qualora sia presente un cavo nel gruppo corrimano sinistro, rimuoverlo e gettarlo.

Reggere il gruppo corrimano sinistro (A) vicino al Montante Sinistro (84). Inserire la fascetta cavo sul Cavo Montante (91) attraverso il fondo ed estrarlo dall'estremità del Corrimano (79) sinistro nel modo indicato. Quindi, fare scorrere il Cavo Montante attraverso il Corrimano Sinistro.

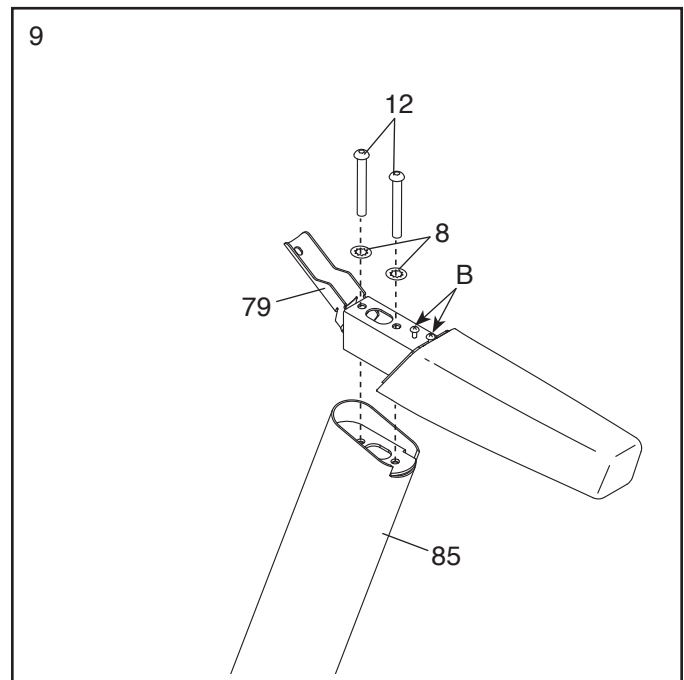
Fissare il Corrimano (79) sinistro al Montante Sinistro (84) con due Viti 5/16" x 2 3/4" (12) e due Rondelle a Stella 5/16" (8). **Prestare attenzione a non pizzicare il Cavo Montante (91). Preavvitare entrambe le Viti, ma senza serrarle in questa fase.**

Rimuovere e gettare le due viti indicate (B) dal Corrimano (79) sinistro.



9. Fissare il Corrimano (79) destro al Montante Destro (85) con due Viti 5/16" x 2 3/4" (12) e due Rondelle a Stella 5/16" (8). **Preavvitare entrambe le Viti, ma senza serrarle in questa fase.**

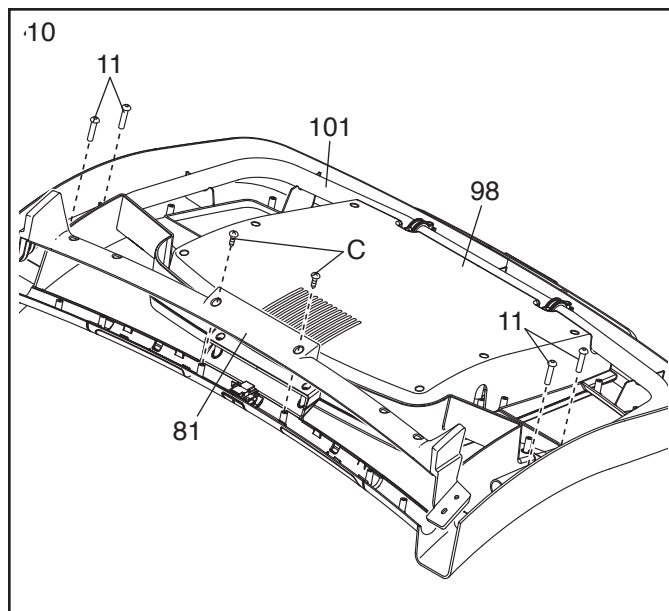
Rimuovere e gettare le due viti indicate (B) dal Corrimano (79) destro.



10. Appoggiare la Base Consolle (98) rivolta verso il basso su una superficie morbida per evitare di graffiarla.

Rimuovere le due viti (C) dalla Barra Trasversale Cardiofrequenzimetro (81). Rimuovere la Barra Trasversale Cardiofrequenzimetro e gettare le viti.

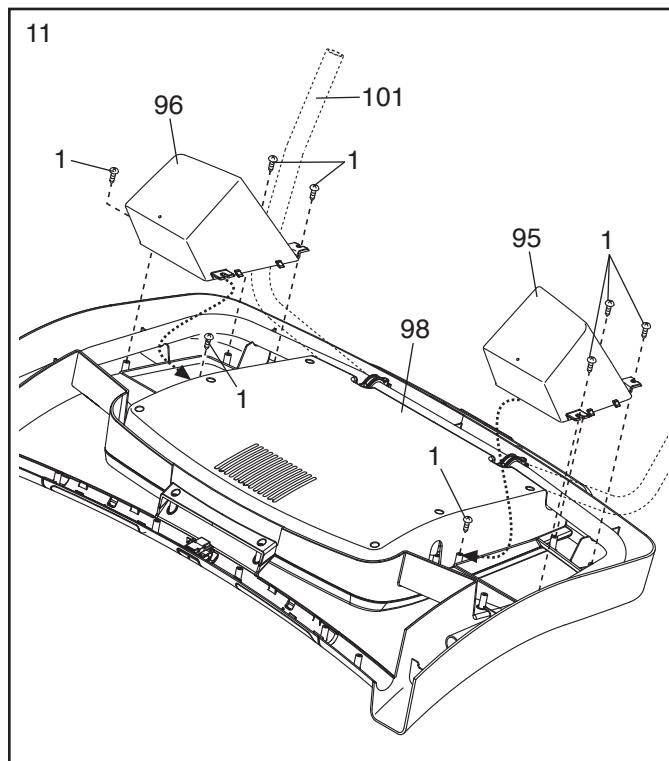
Rimuovere le quattro Viti 5/16" x 5/8" (11) dal Telaio Consolle (101). **Le Viti verranno utilizzate successivamente.**



11. Identificare i Portaoggetti Sinistro e Destro (95, 96).

Fissare i Portaoggetti (95, 96) alla Base Consolle (98) con otto Viti #8 x 1/2" (1). Nota: potrebbe risultare più semplice inserire le due Viti interne e quindi posizionare i Portaoggetti prima di serrare le altre sei Viti.

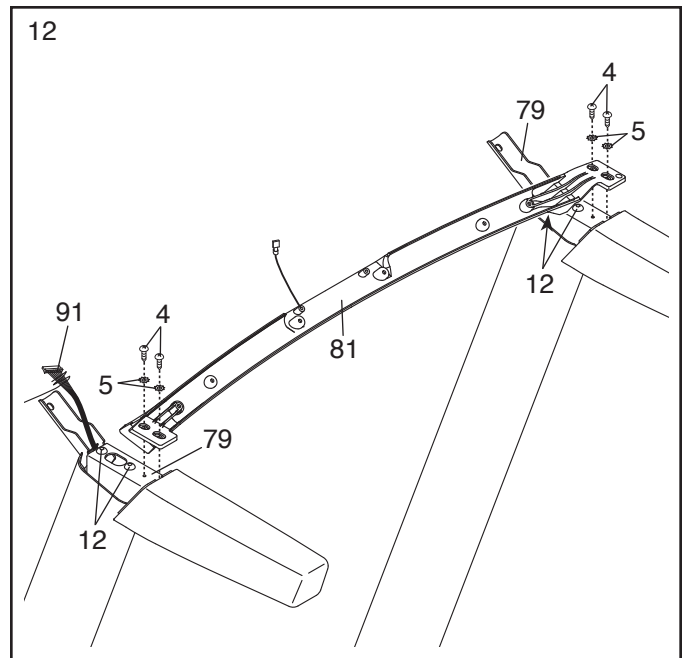
Nota: potrebbe rendersi necessario ruotare il Telaio Consolle (101) verso l'alto per fissare i Portaoggetti (95, 96).



12. **IMPORTANTE:** al fine di evitare danni alla Barra Trasversale Cardiofrequenzimetro (81) non utilizzare attrezzi elettrici e non serrare eccessivamente le Viti #10 x 3/4" (4).

Orientare la Barra Trasversale Cardiofrequenzimetro (81) nel modo indicato. Fissare la Barra Trasversale Cardiofrequenzimetro ai Corrimano (79) con quattro Viti #10 x 3/4" (4) e quattro Rondelle a Stella #10 (5). **Preavvitare tutte e quattro le Viti e poi serrarle.**

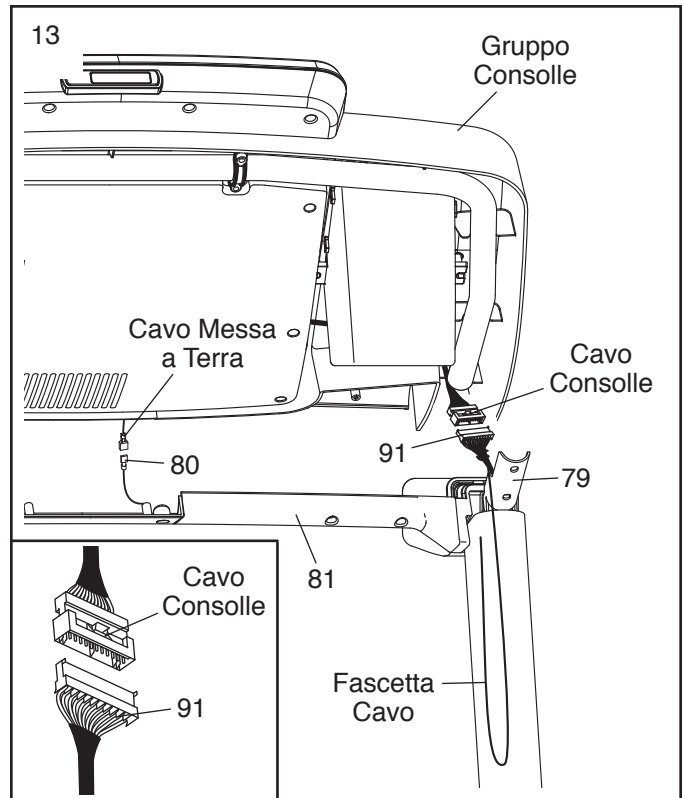
Accertare che il Cavo Montante (91) non sia pizzicato. Serrare saldamente le quattro Viti 5/16" x 2 3/4" (12).



13. Con l'aiuto di un'altra persona, reggere il gruppo consolle vicino ai Corrimano (79) (solo uno è raffigurato).

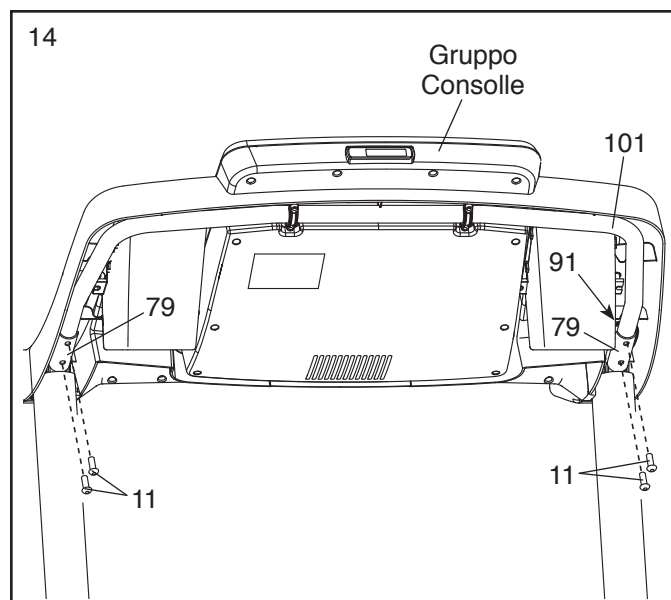
Collegare il cavo messa a terra dal gruppo consolle al Cavo Messa a Terra (80) sulla Barra Trasversale Cardiofrequenzimetro (81).

Collegare il Cavo Montante (91) al cavo consolle. **Si veda il disegno nel riquadro. I connettori dovrebbero inserirsi agevolmente uno nell'altro e scattare in posizione.** In caso contrario, ruotare un connettore e riprovare. **QUALORA I CONNETTORI NON VENGO COLLEGATI CORRETTAMENTE, LA CONSOLLE POTREBBE RISULTARNE DANNEGGIATA AL MOMENTO DELL'ACCENSIONE.** Quindi rimuovere la fascetta cavo dal Cavo Montante.



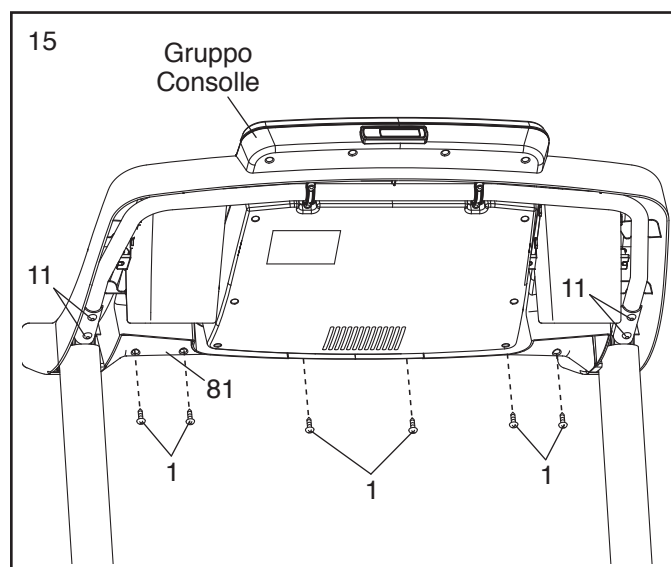
14. Posizionare il gruppo consolle sui Corrimano (79). **Prestare attenzione a non pizzicare i cavi.** Inserire il Cavo Montante (91) in eccesso dietro il Telaio Consolle (101).

Fissare il gruppo consolle alle staffe sui Corrimano (79) con le quattro Viti 5/16" x 5/8" (11) rimosse durante la fase 10. **Preavvitare le quattro Viti, ma attendere prima di serrarle completamente.**

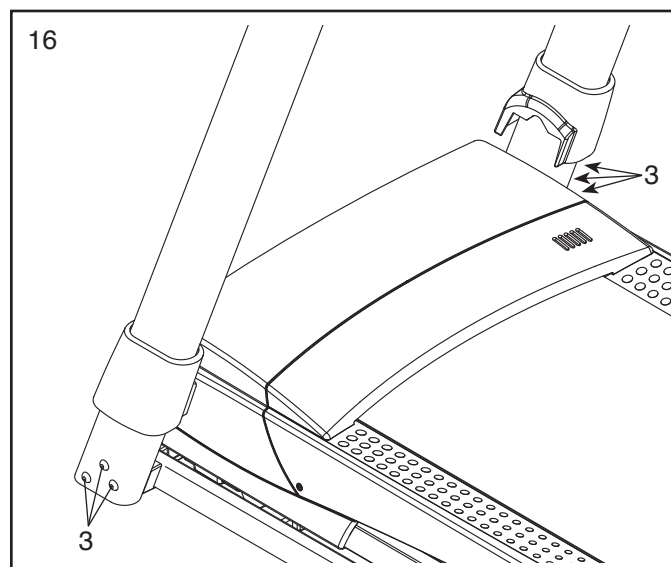


15. Fissare la Barra Trasversale Cardio-frequenzimetro (81) al gruppo consolle con sei Viti #8 x 1/2" (1). **Preavvitare tutte e sei le Viti e poi serrarle.**

Serrare saldamente le quattro Viti 5/16" x 5/8" (11).



16. Serrare tutte e sei le Viti 3/8" x 4" (3).

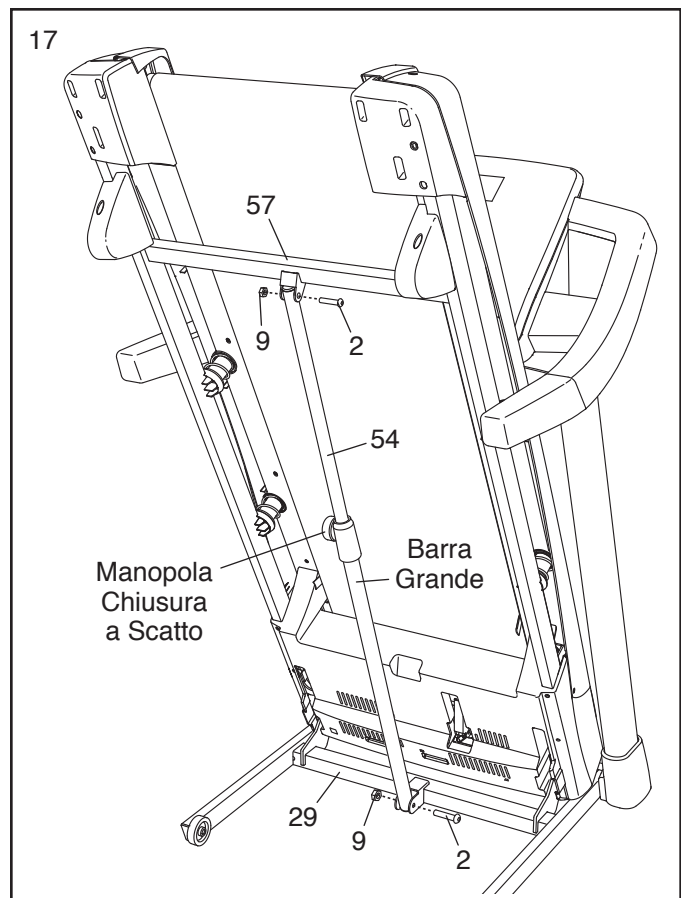


17. Sollevare il Telaio (57) nella posizione indicata. **Ricorrere all'aiuto di un'altra persona per sorreggere il Telaio fino al completamento di questa fase.**

Orientare la Chiusura a Scatto (54) in modo tale che la barra grande e la manopola chiusura a scatto siano orientate nel modo indicato.

Rimuovere eventuali fascette dall'estremità della Chiusura a Scatto (54). Fissare l'estremità inferiore della Chiusura a Scatto alla Base (29) con un Bullone 3/8" x 2" (2) e un Dado 3/8" (9).

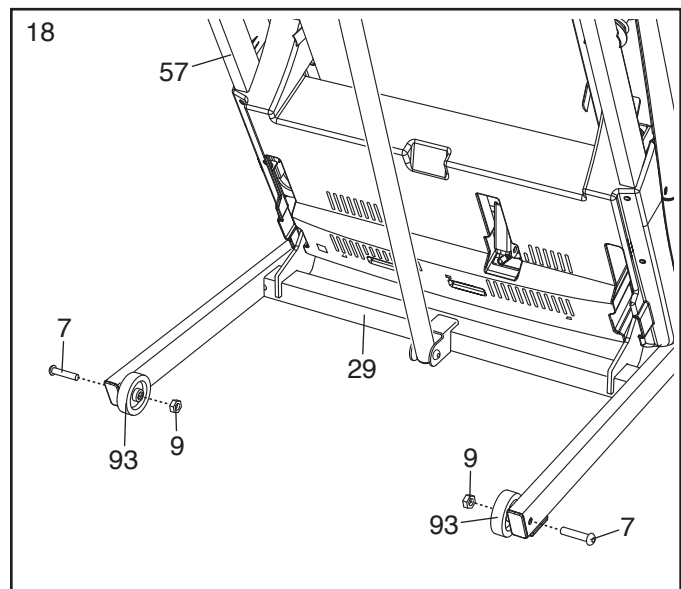
Fissare l'estremità superiore della Chiusura a Scatto (54) al Telaio (57) con un Bullone 3/8" x 2" (2) e un Dado 3/8" (9).



18. Fissare la Ruota (93) alla Base (29) con un Bullone 3/8" x 2 1/2" (7) e un Dado 3/8" (9). **Non serrare eccessivamente il Dado; la Ruota deve poter girare liberamente.**

Fissare l'altra Ruota (93) all'altro lato della Base (29) nel medesimo modo.

Consultare la sezione PIEGATURA DEL TAPIS ROULANT a pagina 25. Abbassare il Telaio (57) verso il pavimento.

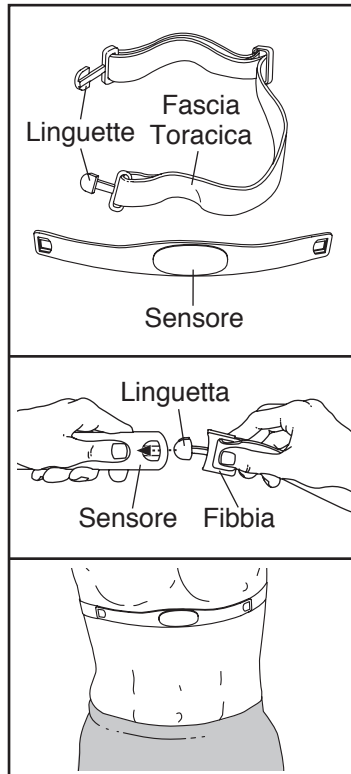


19. **Accertare che tutti i pezzi siano opportunamente serrati prima di utilizzare il tapis roulant.** Qualora sulle etichette del tapis roulant fossero presenti delle pellicole in plastica, rimuoverle. Posizionare un tappetino sotto il tapis roulant al fine di proteggere il pavimento o la moquette. Nota: nella confezione possono essere inclusi pezzi di scorta. Conservare la chiave esagonale in dotazione in un luogo sicuro, in quanto viene utilizzata per regolare il nastro scorrevole (vedere pagine 27 e 28).

IL CARDIOFREQUENZIMETRO

COME INDOSSARE IL CARDIOFREQUENZIMETRO

Il cardiofrequenzimetro è composto da una fascia toracica e da un sensore. Inserire la linguetta situata su un'estremità della fascia toracica nel foro all'estremità del sensore, come mostrato dal disegno nel riquadro. Quindi, inserire l'estremità del sensore sotto la fibbia della fascia toracica. La linguetta dovrebbe essere allo stesso livello della parte anteriore del sensore.



Il cardiofrequenzimetro deve essere indossato sotto gli indumenti, direttamente a contatto con la pelle. Avvolgere il cardiofrequenzimetro attorno al torace nella posizione indicata. Verificare che il marchio non sia capovolto. Quindi, fissare l'altra estremità della fascia toracica al sensore. Se necessario regolare la lunghezza della fascia toracica.

Allontanare il sensore di pochi centimetri dal corpo e localizzare i due elettrodi coperti da leggere sporgenze. Usando una soluzione salina come la saliva o il liquido per lenti a contatto, inumidire entrambi gli elettrodi. Quindi riposizionare il sensore contro il torace.

CURA E MANUTENZIONE

- Dopo ogni uso asciugare accuratamente il sensore con un panno morbido. L'umidità potrebbe impedire lo spegnimento del sensore, consumando prematuramente le batterie.
- Conservare il cardiofrequenzimetro in un luogo caldo e asciutto. Non conservare il cardiofrequenzimetro in una borsa di plastica o in altro contenitore che potrebbe provocare umidità.
- Non esporre il cardiofrequenzimetro alla luce diretta del sole per un lungo periodo di tempo; non esporlo a temperature superiori ai 50° C o inferiori ai -10° C.
- Non piegare o tirare in modo eccessivo il sensore quando si utilizza o ripone il cardiofrequenzimetro.
- Per pulire il sensore utilizzare un panno umido e una piccola quantità di sapone neutro. Quindi rimuovere il sensore con un panno umido e asciugarlo accuratamente con un panno morbido. Non utilizzare mai alcol, sostanze abrasive o prodotti chimici per pulire il sensore. La fascia toracica può essere lavata a mano e asciugata all'aria aperta.

LOCALIZZAZIONE GUASTI

Se il cardiofrequenzimetro non funziona correttamente, provare le procedure di seguito descritte.

- Assicurarsi che il cardiofrequenzimetro venga indossato come descritto a sinistra. Se il cardiofrequenzimetro non funziona dopo averlo posizionato come descritto, spostarlo leggermente verso il basso o verso l'alto sul torace.
- Se le letture della frequenza cardiaca si visualizzano solo quando si inizia a sudare, inumidire di nuovo gli elettrodi.
- Affinché la consolle visualizzi le letture della frequenza cardiaca è necessario mantenere una distanza non superiore alla lunghezza delle proprie braccia.
- Se sul retro del sensore c'è un copri batteria, sostituire la batteria con una nuova dello stesso tipo.
- Il cardiofrequenzimetro è stato progettato per funzionare con persone che hanno una frequenza cardiaca nella norma. I problemi di lettura della frequenza cardiaca possono essere dovuti a patologie mediche quali extrasistole, tachicardia e aritmia.
- Il funzionamento del cardiofrequenzimetro può essere influenzato da interferenze magnetiche causate da linee di alta tensione o altre sorgenti. Qualora si sospetti un'interferenza magnetica, provare a riposizionare l'attrezzatura ginnica.

FUNZIONAMENTO E REGOLAZIONI

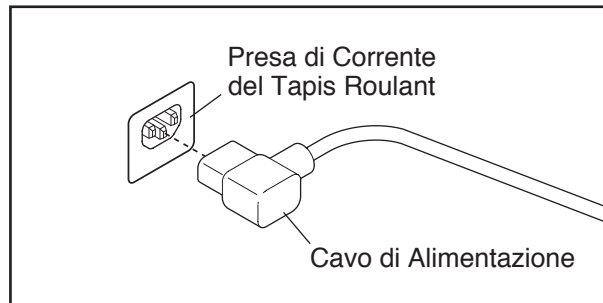
INSERIMENTO DEL CAVO DI ALIMENTAZIONE

Questo prodotto deve essere collegato a messa a terra. In caso di malfunzionamento o guasto, la messa a terra offre un percorso di resistenza minima per la corrente elettrica al fine di ridurre il rischio di scossa elettrica. Questo prodotto è dotato di un cavo con conduttore di messa a terra e di una spina di messa a terra. **IMPORTANTE: se il cavo di alimentazione è danneggiato deve essere sostituito con uno consigliato dal produttore.**

⚠ PERICOLO: un collegamento errato del conduttore di messa a terra può determinare un aumentato rischio di scosse elettriche. Verificare con un elettricista o tecnico qualificato in caso di dubbi relativamente al collegamento del prodotto a massa. Non modificare la spina in dotazione con il prodotto; qualora non si inserisca nella presa a parete, fare installare un'opportuna presa a parete da un elettricista qualificato.

Attenersi a quanto segue quando si procede al collegamento del cavo di alimentazione.

1. Inserire l'estremità indicata del cavo di alimentazione nella presa di corrente del tapis roulant.



2. Inserire il cavo di alimentazione in una presa adeguata, installata correttamente e con massa a terra in conformità con le leggi vigenti. Nota: in Italia, deve essere utilizzato un adattatore (non incluso) tra il cavo di alimentazione e la presa.

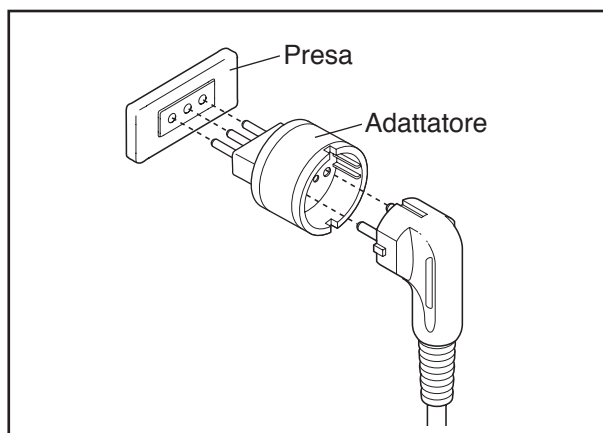
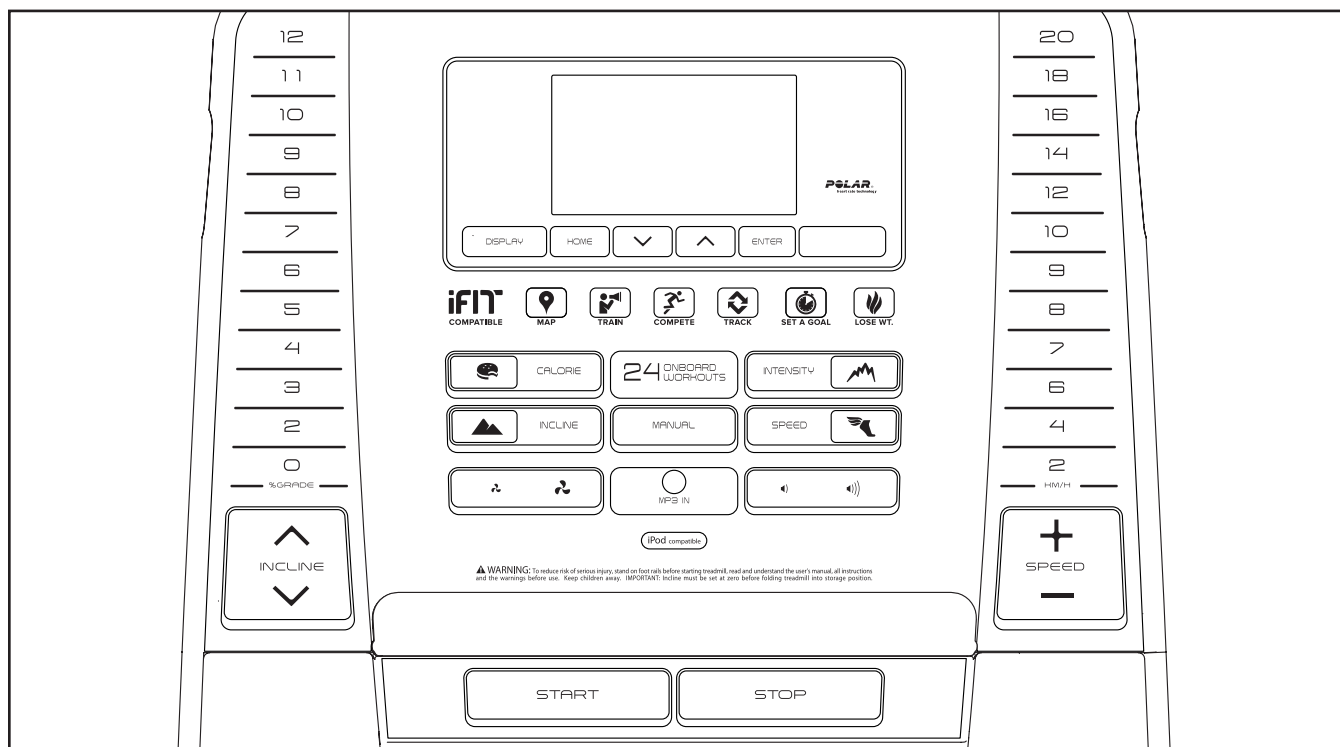


DIAGRAMMA CONSOLLE



APPLICAZIONE DELL'ETICHETTA DI AVVERTENZA

Individuare le avvertenze in Inglese sulla consolle. Le stesse avvertenze in altre lingue si trovano nel foglio etichette incluso. Applicare l'etichetta di avvertenza in Italiano sulla consolle.

CARATTERISTICHE DELLA CONSOLLE

La consolle del tapis roulant offre una vasta gamma di funzionistudiate per rendere gli esercizi a casa più piacevoli ed efficaci. In modalità manuale, è possibile modificare la velocità e l'inclinazione del tapis roulant semplicemente premendo un pulsante. Durante l'allenamento, la consolle mostrerà un continuo aggiornamento di ciascun esercizio. È inoltre possibile misurare la frequenza cardiaca mediante il cardiofrequenzimetro a impugnature.

La consolle è dotata inoltre di ventiquattro allenamenti predefiniti che includono sei allenamenti per bruciare le calorie, sei allenamenti inclinazione, sei allenamenti ad alto impatto e sei allenamenti velocità. Ogni allenamento controlla automaticamente velocità e inclinazione del tapis roulant per consentire una sessione di allenamento efficace.

La consolle presenta inoltre una modalità iFit che consente al tapis roulant di comunicare con la rete wireless tramite un modulo iFit opzionale. Con la modalità iFit è possibile scaricare allenamenti personalizzati, creare i propri allenamenti, verificare i risultati

degli allenamenti, gareggiare con altri utenti iFit e accedere a molte altre funzionalità. **Per acquistare il modulo iFit in qualsiasi momento, visitare il sito web www.iFit.com oppure telefonare al numero riportato sulla copertina del presente manuale.**

Durante l'allenamento l'impianto stereo della consolle consente di ascoltare la musica o gli audio libri preferiti.

Per l'accensione, vedere pagina 18. Per utilizzare la modalità manuale, vedere pagina 18 Per utilizzare un allenamento predefinito, vedere pagina 21. Per utilizzare un allenamento con target impostato, vedere pagina 22. Per utilizzare un allenamento iFit, vedere pagina 22. Per utilizzare l'impianto stereo, vedere pagina 23 Per utilizzare la modalità informazioni, vedere pagina 24.

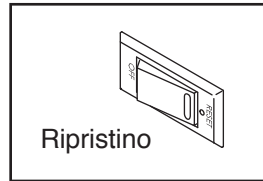
Nota: la consolle può visualizzare velocità e distanza in miglia o chilometri. Per capire quale unità di misura è stata selezionata, vedere la MODALITÀ INFORMAZIONI a pagina 24. Per semplicità tutte le informazioni presenti in questa sezione sono in chilometri.

IMPORTANTE: qualora sulla consolle fossero presenti pellicole in plastica, rimuoverle. Al fine di evitare danni alla piattaforma scorrevole, indossare scarpe da ginnastica pulite durante l'uso del tapis roulant. La prima volta che si usa il tapis roulant, controllare l'allineamento del nastro scorrevole e, se necessario, centrarlo (vedere pagina 28).

ACCENSIONE

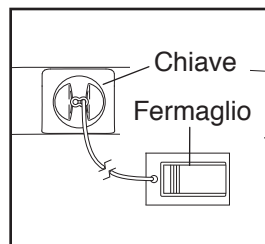
IMPORTANTE: qualora il tapis roulant sia rimasto esposto a basse temperature, riportarlo a temperatura ambiente prima di attivare l'alimentazione. In caso contrario, i display o altri componenti elettrici della consolle potranno risultarne danneggiati.

Collegare il cavo di alimentazione (vedere pagina 16). Localizzare quindi l'interruttore presente sul telaio del tapis roulant vicino al cavo di alimentazione. Portare l'interruttore in posizione di reset (ripristino).



IMPORTANTE: la consolle è dotata di modalità demo da utilizzare se il tapis roulant viene esposto in un negozio. Qualora i display si accendano al collegamento del cavo di alimentazione e ponendo l'interruttore principale in posizione di ripristino, è attiva la modalità demo. Per uscire dalla modalità demo, mantenere premuto il pulsante Stop per qualche secondo. Qualora i display rimangano accesi, consultare la sezione MODALITÀ INFORMAZIONI a pagina 24 per disattivare la modalità demo.

Successivamente, salire sui poggiatesta del tapis roulant. Individuare il fermaglio agganciato alla chiave e fissarlo alla cintura dei pantaloni. Quindi, inserire la chiave nella consolle. Dopo alcuni istanti, il display si illuminerà.



IMPORTANTE: in caso di emergenza la chiave può essere rimossa dalla consolle per il rallentamento e conseguente arresto del nastro scorrevole. Controllare il fermaglio facendo con attenzione alcuni passi all'indietro; se la chiave non si estrae dalla consolle, regolare la posizione del fermaglio conseguentemente.

USO DELLA MODALITÀ MANUALE

1. Inserire la chiave nella consolle.

Consultare la sezione ACCENSIONE a sinistra.

2. Selezione della modalità manuale.

Qualora non sia già selezionata la modalità manuale, premere il pulsante Manual (manuale) per selezionare la modalità manuale.

3. Avvio del nastro scorrevole.

Per avviare il nastro scorrevole, premere il pulsante Start (avvio), il pulsante di aumento Speed (velocità), o uno dei pulsanti KM/H numerati dal 2 al 20.

Qualora venga premuto il pulsante Start o il pulsante di aumento Speed, il nastro scorrevole inizierà a muoversi a 2 Km/h. Durante l'allenamento, variare la velocità del nastro scorrevole nel modo desiderato premendo i pulsanti di aumento/diminuzione Speed. Ogni volta che viene premuto uno di questi pulsanti, l'impostazione della velocità si modificherà di 0,1 km/h; mantenendo premuto il pulsante la velocità varierà in incrementi di 0,5 km/h. Nota: dopo aver premuto il pulsante, trascorreranno alcuni secondi prima che il nastro scorrevole raggiunga la velocità selezionata.

Se viene premuto uno dei pulsanti KM/H numerati, il tapis roulant aumenterà la velocità gradatamente fino a raggiungere quella impostata.

Per fermare il nastro scorrevole, premere il pulsante Stop. Il tempo comincerà a lampeggiare sul display. Per riavviare il nastro scorrevole, premere il pulsante Start o il pulsante di aumento Speed.

4. Modifica dell'inclinazione del tapis roulant nel modo desiderato.

Per modificare l'inclinazione del tapis roulant, premere il pulsante di aumento/diminuzione Incline (inclinazione) o uno dei pulsanti % Grade (Inclinazione) numerati. Ogni volta che si preme uno dei pulsanti, il tapis roulant regolerà l'inclinazione in base all'impostazione scelta.

5. Seguire la progressione sui display.

Quando si cammina o si corre sul tapis roulant, il display è in grado di visualizzare le seguenti informazioni sull'allenamento:

- Il tempo trascorso
- La distanza percorsa camminando o correndo
- La barra intensità allenamento
- La quantità approssimativa di calorie consumate
- Il livello di inclinazione del tapis roulant
- Il numero di metri in salita percorsi
- La velocità del nastro scorrevole
- La frequenza cardiaca (vedere fase 6 a pagina 20)
- La matrice

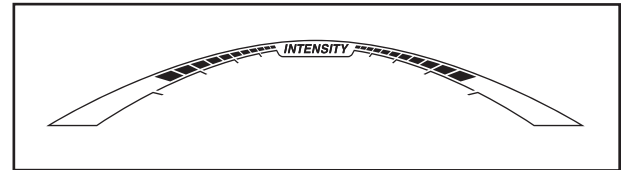
La matrice dispone di varie schede display. Premere il pulsante di aumento e diminuzione accanto al pulsante Enter (invio) fino a quando si visualizza la scheda desiderata.

La scheda Incline (inclinazione) visualizzerà un profilo delle impostazioni di inclinazione dell'allenamento. Al termine di ogni minuto si visualizzerà un nuovo segmento. La scheda Speed (velocità) visualizzerà un profilo delle impostazioni di velocità dell'allenamento.

La scheda My Trail (il mio percorso) visualizzerà una pista che rappresenta 400 m (1/4 de mile). Mentre ci si allena il rettangolo bianco visualizzerà l'avanzamento. La scheda My Trail visualizzerà, inoltre, il numero di giri completati.

La scheda Calorie visualizzerà la quantità approssimativa di calorie bruciate. L'altezza di ogni segmento rappresenta la quantità di calorie bruciate durante tale segmento.

Mentre ci si allena, la barra del livello intensità dell'allenamento indicherà il livello d'intensità approssimativo dell'allenamento.



Premere il pulsante Home per ritornare al menu di default (vedere la sezione MODALITÀ INFORMAZIONI a pagina 24 per impostare il menu di default). Premere un'altra volta il pulsante Home, se necessario.

Quando si collega un modulo iFit wireless, il simbolo wireless nella parte superiore del display visualizzerà il livello del segnale wireless. Quattro archi indicano un segnale pieno.

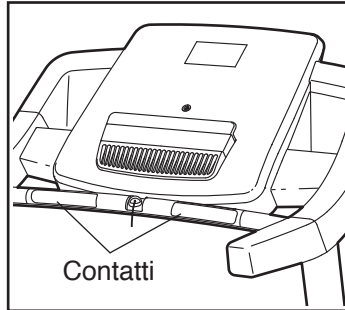


Per resettare i display premere il pulsante Stop, rimuovere la chiave e successivamente reinserirla.

6. **Se lo si desidera, misurare la frequenza cardiaca.**

Prima di utilizzare il cardiofrequenzimetro a impugnatura, rimuovere la pellicola trasparente dai contatti in metallo della barra cardiofrequenzimetro.

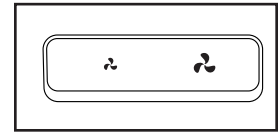
Assicurarsi inoltre di avere le mani pulite.



Per misurare la frequenza cardiaca, **posizionarsi sui poggia piedi** e impugnare la barra del cardiofrequenzimetro con il palmo delle mani rivolto verso i contatti metallici per circa dieci secondi; **non muovere le mani**. Una volta rilevate le pulsazioni nel display calorie apparirà un cuore che lampeggerà in corrispondenza di ogni battito, appariranno uno o due trattini e poi verrà visualizzato il valore della frequenza cardiaca. **Per una rilevazione più precisa della frequenza cardiaca, impugnare i contatti per 15 secondi circa.**

7. **Se lo si desidera, attivare il ventilatore.**

Il ventilatore è dotato di varie impostazioni di velocità. Premere ripetutamente il pulsante di aumento e diminuzione ventilatore per selezionare la velocità o per spegnerlo.



8. **Una volta terminato l'esercizio, rimuovere la chiave dalla consolle.**

Salire sui poggia piedi, premere il pulsante Stop e **regolare l'inclinazione del tapis roulant al livello minimo. L'inclinazione deve essere al livello minimo, in caso contrario alla chiusura il tapis roulant potrebbe danneggiarsi.** Quindi, togliere la chiave dalla consolle e riporla in un luogo sicuro.

Terminato l'uso del tapis roulant, portare l'interruttore principale in posizione Off (spento) e disinserire il cavo di alimentazione. **IMPORTANTE: la mancata osservanza di questa precauzione può determinare un'usura prematura dei componenti elettrici del tapis roulant.**

USO DI UN ALLENAMENTO PREDEFINITO

1. Inserire la chiave nella consolle.

Vedere ACCENSIONE a pagina 18.

2. Selezione di un allenamento predefinito.

Per selezionare un allenamento predefinito, premere ripetutamente il pulsante Calorie, il pulsante Incline (inclinazione), il pulsante Intensity (intensità) o il pulsante Speed (velocità) fino a quando sul display compare l'allenamento desiderato.

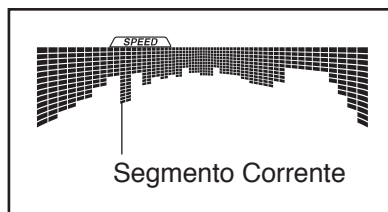
Quando si seleziona un allenamento predefinito, il display visualizzerà la durata e il nome dell'allenamento. Il display superiore visualizzerà la durata e la distanza dell'allenamento. Inoltre nella matrice comparirà un profilo delle velocità impostate per l'allenamento. Selezionando un allenamento brucia calorie, nel nome dell'allenamento comparirà la quantità approssimativa di calorie che si bruceranno.

3. Avvio dell'allenamento.

Premere il pulsante Start (avvio) o il pulsante di aumento Speed (velocità) per iniziare l'allenamento. Appena premuto il pulsante, il tapis roulant si regolerà automaticamente alla prima impostazione di velocità e inclinazione dell'allenamento. Afferrare i corrimano e iniziare a camminare.

Ogni programma è suddiviso in segmenti. Per ogni segmento sono programmate una velocità e un'inclinazione predefinite. Nota: è possibile programmare la medesima velocità e/o inclinazione per più segmenti consecutivi.

Durante l'allenamento, i profili sulle schede velocità e inclinazione visualizzeranno i progressi dell'utente. Il segmento lampeggiante del profilo rappresenta il segmento corrente dell'allenamento. L'altezza del segmento lampeggiante indica la velocità o l'inclinazione approssimativa impostata per il segmento corrente. Alla fine di ogni segmento verrà emessa una serie di segnali acustici e inizierà a lampeggiare il segmento successivo del profilo. Se per il segmento successivo è stata programmata una velocità e/o inclinazione diversa, il tapis roulant regolerà automaticamente le nuove impostazioni.



L'allenamento continuerà in questo modo fino a quando lampeggerà e si concluderà l'ultimo segmento del profilo nel display. Il nastro scorrevole quindi rallenterà e si fermerà.

Nota: il target calorie rappresenta una stima della quantità di calorie che l'utente brucerà durante l'allenamento. La quantità effettiva di calorie bruciate dipenderà da vari fattori come il peso dell'utente. Inoltre, qualora velocità o inclinazione del tapis roulant vengano modificate manualmente durante l'allenamento, la quantità di calorie bruciate varierà.

Qualora in qualsiasi momento dell'allenamento la velocità o l'inclinazione impostate risultassero eccessive o insufficienti, è possibile modificarle manualmente premendo i pulsanti Speed o Incline. **Tuttavia, all'inizio del segmento di allenamento successivo, il tapis roulant si adeguerà automaticamente alla velocità e inclinazione impostate per il segmento successivo.**

Per arrestare l'allenamento in qualsiasi momento premere il pulsante Stop. Il tempo comincerà a lampeggiare sul display. Per riprendere l'allenamento, premere il pulsante Start o il pulsante di aumento Speed. Il tapis roulant comincerà a muoversi a 2 Km/h All'inizio del segmento successivo dell'allenamento, il tapis roulant regolerà automaticamente la velocità e l'inclinazione per il segmento successivo.

4. Seguire la progressione sui display.

Vedere la fase 5 a pagina 19. Il display visualizzerà il tempo rimasto nell'allenamento invece del tempo trascorso.

5. Se lo si desidera, misurare la frequenza cardiaca.

Vedere la fase 6 a pagina 20.

6. Se lo si desidera, attivare il ventilatore.

Vedere la fase 7 a pagina 20.

7. Una volta terminato l'esercizio, rimuovere la chiave dalla consolle.

Vedere la fase 8 a pagina 20.

USO DI UN ALLENAMENTO CON TARGET IMPOSTATO

1. Inserire la chiave nella consolle.

Vedere la sezione ACCENSIONE a pagina 18.

2. Selezione di un allenamento con target impostato.

Per selezionare un allenamento con target impostato, premere il pulsante Set A Goal (imposta target) sulla consolle.

Utilizzare i pulsanti di aumento e diminuzione a fianco del pulsante Enter (invio) per impostare un target calorie, tempo o distanza, quindi premere il pulsante Enter. Quindi, premere i pulsanti di aumento/diminuzione a lato del pulsante Enter per selezionare un target. Premere i pulsanti Speed (velocità) e Incline (inclinazione) per selezionare la velocità e l'inclinazione per l'allenamento. Sullo schermo compariranno la durata e la distanza dell'allenamento, oltre alla quantità approssimativa di calorie che si bruceranno durante l'allenamento.

3. Avvio dell'allenamento.

Premere il pulsante Start (avvio) per avviare il programma. Subito dopo aver premuto il pulsante, il nastro scorrevole inizierà a muoversi. Afferrare i corrimano e iniziare a camminare.

L'allenamento funzionerà come in modalità manuale (vedere pagine da 18 a 20).

L'allenamento proseguirà fino al raggiungimento del target impostato. Il nastro scorrevole quindi rallenterà e si fermerà.

Nota: il target calorie rappresenta una stima della quantità di calorie che l'utente brucerà durante l'allenamento. La quantità effettiva di calorie bruciate dipenderà da vari fattori come il peso dell'utente.

4. Seguire la progressione sui display.

Vedere la fase 5 a pagina 19.

5. Se lo si desidera, misurare la frequenza cardiaca.

Vedere la fase 6 a pagina 20.

6. Se lo si desidera, attivare il ventilatore.

Vedere la fase 7 a pagina 20.

7. Una volta terminato l'esercizio, rimuovere la chiave dalla consolle.

Vedere la fase 8 a pagina 20.

USO DI UN ALLENAMENTO IFIT

Nota: per utilizzare un allenamento iFit è necessario avere accesso a un computer con connessione a Internet e porta USB. È inoltre necessario poter accedere a una rete wireless, mediante router 802.11b/g/n con trasmissione SSID abilitata (non sono supportate le reti nascoste). L'utente deve essere iscritto al sito iFit.com.

1. Inserire la chiave nella consolle.

Vedere ACCENSIONE a pagina 18.

2. Inserimento del modulo iFit nella consolle.

Per inserire il modulo iFit, attenersi alle istruzioni fornite unitamente al modulo iFit.

IMPORTANTE: al fine di rispettare i limiti di esposizione alle radiofrequenze, l'antenna e il trasmettitore del modulo iFit devono essere collocati ad almeno 20 cm di distanza dalle persone e non devono essere posizionati vicino o collegati ad altre antenne o trasmettitori.

3. Selezione di un utente.

Qualora sia registrato più di un utente è possibile selezionare l'utente dalla schermata principale iFit. Premere i pulsanti di aumento/diminuzione a lato del pulsante Enter (invio) per selezionare l'utente.

4. Selezione di un allenamento iFit.

Per selezionare un allenamento iFit premere uno dei pulsanti iFit. Prima di scaricare gli allenamenti è necessario aggiungerli alla lista personale su www.iFit.com.

Premere il pulsante Map (mappa), il pulsante Train (allenamento) o il pulsante Lose Wt. (perdita peso) per scaricare l'allenamento successivo di quel tipo nella lista personale. Premere il pulsante Compete (gara) per gareggiare in una corsa programmata in precedenza.

Per ripetere un allenamento iFit recente dalla lista personale, innanzitutto premere il pulsante Track (pista). Quindi, utilizzare i pulsanti di aumento e diminuzione per selezionare l'allenamento desiderato. Infine, premere il pulsante Enter (invio) per iniziare l'allenamento.

Nota: se la lista personale non contiene allenamenti del tipo selezionato, viene scaricato l'allenamento successivo presente nella lista.

Per maggiori informazioni sugli allenamenti iFit consultare il sito www.iFit.com.

Selezionando un allenamento iFit, il display visualizzerà la durata dell'allenamento, la distanza da percorrere camminando o correndo, la quantità approssimativa di calorie che si bruceranno, il nome dell'allenamento e le impostazioni massime di velocità e inclinazione. Selezionando un allenamento gara, il display visualizzerà un conto alla rovescia per l'inizio della corsa.

Nota: alcuni dei pulsanti iFit possono inoltre avviare due allenamenti demo. Per utilizzare gli allenamenti demo, rimuovere il modulo iFit dalla consolle e premere uno dei pulsanti iFit.

5. Avvio dell'allenamento.

Vedere la fase 3 a pagina 21.

Durante alcuni allenamenti, la voce di un personal trainer guiderà l'utente nell'esecuzione dell'allenamento. È possibile selezionare un'impostazione per il personal trainer (vedere la sezione MODALITÀ INFORMAZIONI a pagina 24).

Per arrestare l'allenamento in qualsiasi momento premere il pulsante Stop. Il tempo comincerà a lampeggiare sul display. Per riprendere l'allenamento, premere il pulsante Start o il pulsante di aumento Speed (velocità). Il nastro scorrevole inizierà a muoversi alla velocità impostata per il primo segmento dell'allenamento. All'inizio del segmento successivo dell'allenamento, il tapis roulant regolerà automaticamente la velocità e l'inclinazione per il segmento successivo.

6. Seguire la progressione sui display.

Vedere la fase 5 a pagina 19.

7. Se lo si desidera, misurare la frequenza cardiaca.

Vedere la fase 6 a pagina 20.

8. Se lo si desidera, attivare il ventilatore.

Vedere la fase 7 a pagina 20.

9. Una volta terminato l'esercizio, rimuovere la chiave dalla consolle.

Vedere la fase 8 a pagina 20.

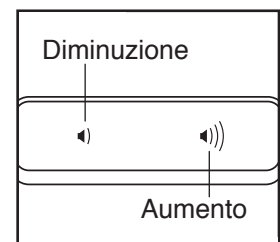
Per ulteriori informazioni sulla modalità iFit, visitare il sito web www.iFit.com.

USO DELL'IMPIANTO STEREO

Per riprodurre musica o audio libri dagli altoparlanti dell'impianto stereo della consolle, è necessario collegare il lettore MP3, il lettore CD o altro lettore audio personale alla consolle mediante il jack MP3.

Per utilizzare il jack MP3, inserire il cavo audio nel jack MP3. Quindi inserire il cavo audio nel jack del lettore MP3 o del lettore CD o di altro lettore audio personale. **Accertare che il cavo audio sia completamente inserito.**

Quindi premere il pulsante di riproduzione sul lettore MP3, CD, o altro lettore audio personale. Regolare il volume sul dispositivo audio personale o premere il pulsante di aumento e diminuzione volume sulla consolle.



Qualora si utilizzi un lettore CD personale e il CD salti, posizionarlo sul pavimento o su altra superficie piana invece che sulla consolle.

MODALITÀ INFORMAZIONI

La consolle è dotata di una modalità informazioni che memorizza le informazioni d'uso del tapis roulant e consente di personalizzare le impostazioni della consolle.

1. Selezione della modalità informazioni.

Per selezionare la modalità informazioni, mantenere premuto il pulsante Stop, inserire la chiave nella consolle e poi rilasciare il pulsante Stop. Selezionando la modalità informazioni verranno visualizzate le seguenti informazioni:

Il display time (tempo) mostrerà il numero totale di ore di utilizzo del tapis roulant.

Il display distance (distanza) mostrerà il numero totale di chilometri (o miglia) che il nastro scorrevole ha effettuato.

La sezione inferiore del display visualizzerà lo stato del modulo iFit. Qualora sia collegato un modulo iFit, il display visualizzerà la dicitura WIFI MODULE. Qualora sia collegato un modulo USB, il display visualizzerà la dicitura USB/SD MODULE. Qualora non sia stato collegato alcun modulo, il display visualizzerà la dicitura NO IFIT MODULE.

2. Selezione delle schermate opzionali.

Quando è selezionata la modalità informazioni, la matrice visualizzerà varie schermate opzionali. Premere il pulsante di diminuzione vicino al pulsante Enter (invio) per selezionare ognuna delle schermate seguenti:

UNITS: per modificare l'unità di misura, premere il pulsante Enter. Per visualizzare la distanza in miglia, selezionare ENGLISH. Per visualizzare la distanza in chilometri, selezionare METRIC.

DEMO: la consolle è dotata di modalità demo da utilizzare se il tapis roulant viene esposto in un negozio. Quando è attiva la modalità demo, la consolle funzionerà normalmente all'inserimento del cavo di alimentazione; spostare l'interruttore in posizione reset (ripristino) e inserire la chiave nella

consolle. Tuttavia, togliendo la chiave, il display resterà acceso, ma i pulsanti non funzioneranno. Se è attivata la modalità demo, nella matrice si visualizzerà il termine ON (accesso). Per attivare/disattivare la modalità demo, premere il pulsante Enter.

CONTRAST LVL: premere i pulsanti di aumento/diminuzione Incline (inclinazione) per regolare il contrasto del display.

Qualora sia collegato un modulo, sarà possibile selezionare anche le seguenti schermate:

PERSONAL TRAINER: per attivare/disattivare la voce del personal trainer, premere il pulsante Enter.

Qualora sia collegato un modulo iFit, sarà possibile selezionare anche le seguenti schermate:

MENU DI DEFAULT: il menù di default comparirà all'inserimento della chiave nella consolle o premendo il pulsante Home. Premere ripetutamente il pulsante Enter per selezionare la schermata principale manuale o la schermata iFit come menu di default.

VERIFICA STATO WIFI: premere il pulsante Enter per verificare lo stato del modulo iFit. Nel display inferiore verranno visualizzati il numero di versione del software, l'SSID di rete, il tipo di crittografia di rete, lo stato della connessione, la potenza del segnale wireless, l'indirizzo IP del modulo, il numero di utenti registrati e i loro nomi, i risultati della ricerca DNS e lo stato del server iFit.

INVIO/RICEZIONE DATI: per inviare e ricevere allenamenti, schede di allenamenti e aggiornamenti premere il pulsante Enter. Una volta terminata la procedura sul display comparirà la dicitura TRANSFERS DONE (trasferimento eseguito).

3. Uscita dalla modalità informazioni.

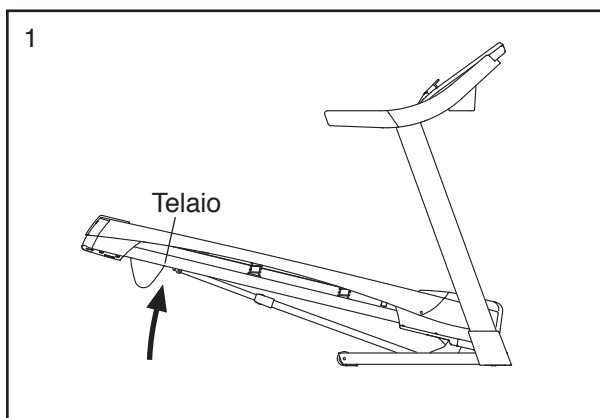
Per uscire dalla funzione informazione, rimuovere la chiave della consolle.

PIEGATURA E SPOSTAMENTO DEL TAPIS ROULANT

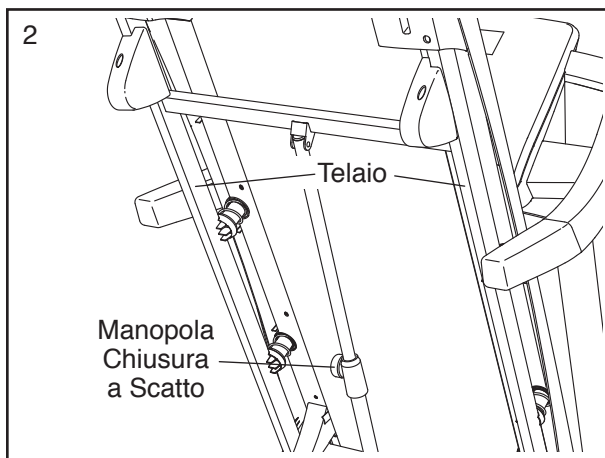
CHIUSURA DEL TAPIS ROULANT

Per non danneggiare il tapis roulant, regolare l'inclinazione nella posizione più bassa prima di chiuderlo. Rimuovere la chiave e disinserire il cavo di alimentazione. **ATTENZIONE:** è necessario essere in grado di sollevare in sicurezza 20 kg per chiudere, aprire o spostare il tapis roulant.

1. Mantenere saldamente il telaio metallico nella posizione mostrata dalla freccia sottostante. **ATTENZIONE:** non reggere il telaio dai poggiatesta in plastica. Piegate le gambe e mantenere la schiena diritta.



2. Sollevare il telaio fino a bloccare la manopola di chiusura nella posizione di immagazzinaggio. **ATTENZIONE:** verificare che la manopola chiusura a scatto si blocchi.

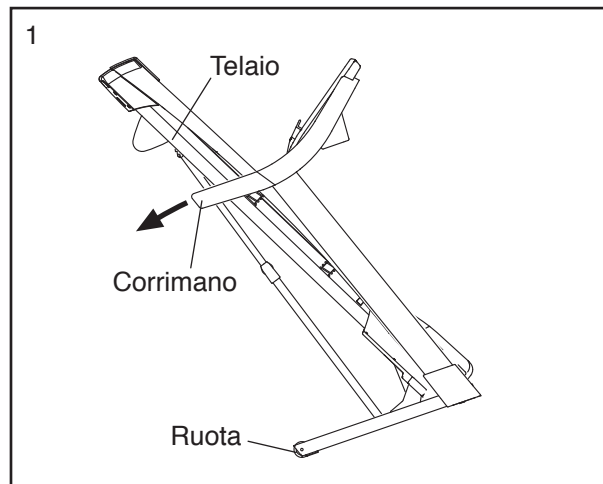


Posizionare un tappetino sotto il tapis roulant al fine di proteggere il pavimento o la moquette. Proteggere il tapis roulant dalla luce solare diretta. Evitare di lasciare il tapis roulant in posizione di immagazzinaggio a temperature superiori a 30° C.

SPOSTAMENTO DEL TAPIS ROULANT

Per spostare il tapis roulant, prima chiuderlo nel modo indicato a sinistra. **ATTENZIONE:** accertare che la manopola chiusura a scatto sia fissata in posizione di immagazzinaggio. Lo spostamento del tapis roulant potrebbe richiedere due persone.

1. Afferrare il telaio e uno dei corrimano e collocare un piede contro una delle ruote.



2. Tirare a sé il corrimano fino a fare scorrere il tapis roulant sulle ruote e spostarlo delicatamente nella posizione desiderata. **ATTENZIONE:** non spostare il tapis roulant senza averlo inclinato, non tirare il telaio e non spostare il tapis roulant su una superficie irregolare.
3. Appoggiare un piede contro una delle ruote e abbassare delicatamente il tapis roulant.

APERTURA DEL TAPIS ROULANT PER L'USO

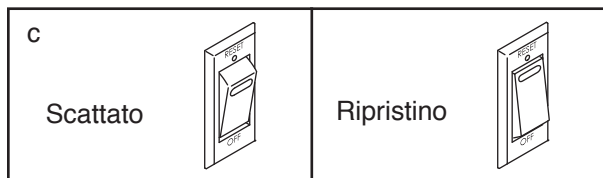
1. **Si veda disegno 2.** Reggere l'estremità superiore del tapis roulant con la mano destra. Quindi, tirare la manopola chiusura a scatto verso sinistra e mantenerla in posizione. **IMPORTANTE:** non ruotare la manopola di chiusura a scatto. Se necessario spingere leggermente in avanti il telaio. Ruotare il telaio verso il basso di alcuni centimetri e allentare la manopola chiusura a scatto.
2. **Vedere il disegno 1 a sinistra.** Tenere il telaio di metallo saldamente con entrambe le mani e abbassare il telaio sul pavimento. **ATTENZIONE:** non reggere il telaio dai poggiatesta in plastica e non lasciare cadere il telaio. Piegate le gambe e mantenere la schiena diritta.

LOCALIZZAZIONE GUASTI

La maggior parte dei problemi relativi al tapis roulant possono essere risolti leggendo le seguenti istruzioni. Individuare il problema riscontrato e seguire le procedure elencate. Per ulteriori informazioni consultare la copertina del presente manuale.

SINTOMO: l'attrezzo non si accende

- Verificare che il cavo di alimentazione sia inserito in un limitatore di sovracorrente e che lo stesso sia inserito in una presa con opportuna messa a terra (vedere pagina 16). Utilizzare un limitatore di sovracorrente conforme alle specifiche riportate a pagina 16. **IMPORTANTE: il tapis roulant non è compatibile con prese GFCI e potrebbe non essere compatibile con prese AFCI.**
- Dopo aver inserito il cavo di alimentazione, verificare che la chiave sia inserita nella consolle.
- Controllare l'interruttore presente sul telaio del tapis roulant vicino al cavo di alimentazione. Se l'interruttore sporge nel modo indicato significa che è scattato. Per ripristinare l'interruttore, attendere cinque minuti e poi ripremerlo.



SINTOMO: l'attrezzo si spegne durante l'uso

- Controllare l'interruttore (vedere il disegno soprastante). Qualora l'interruttore sia scattato, attendere cinque minuti e quindi ripremerlo.
- Verificare che il cavo di alimentazione sia inserito. Se il cavo di alimentazione è inserito nella presa, scollegarlo e attendere cinque minuti prima di ricollegarlo.

- Rimuovere la chiave dalla consolle e poi reinserirla.
- Se il tapis roulant non dovesse ancora funzionare, consultare la copertina del presente manuale.

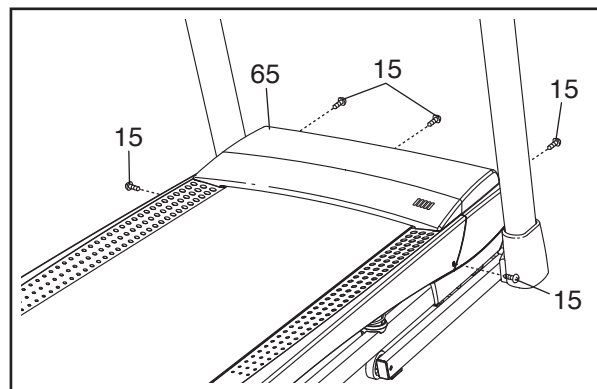
SINTOMO: i display della consolle rimangono accesi una volta tolta la chiave dalla consolle

- La consolle è dotata di un display in modalità demo da utilizzare se il tapis roulant viene esposto in un negozio. Se il display rimane acceso quando si toglie la chiave, significa che è attivata la modalità demo. Per uscire dalla modalità demo, mantenere premuto il pulsante Stop per qualche secondo. Se i display rimangono ancora accesi, consultare la sezione MODALITÀ INFORMAZIONI a pagina 24 per disattivare la modalità demo.

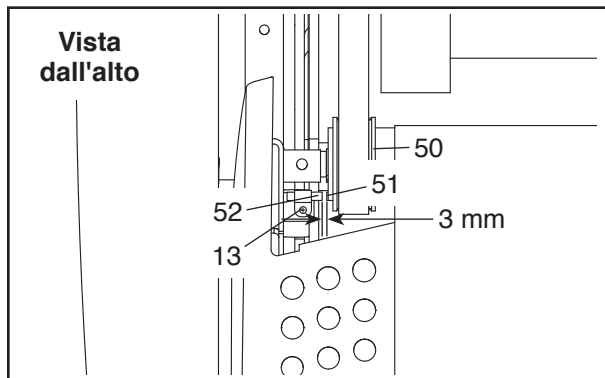
SINTOMO: i display della consolle non funzionano correttamente

- Rimuovere la chiave dalla consolle e **disinserire il cavo di alimentazione.**

Rimuovere quindi le cinque Viti #8 x 3/4" (15). Estrarre con delicatezza la Calotta Motore (65).



Localizzare il Commutatore (52) e il Magnete (51) sul lato sinistro della Puleggia (50). Ruotare la Puleggia fino ad allineare il Magnete con il Commutatore. **Assicurarsi che vi sia uno spazio di circa 3 mm fra Magnete e Commutatore.** Se necessario, allentare la Vite Autofilettante #8 x 3/4" (13), spostare leggermente il Commutatore e serrare nuovamente la Vite. Rimontare quindi la Calotta Motore (non raffigurata) con le cinque Viti #8 x 3/4" (non raffigurate) e correre sul tapis roulant per alcuni minuti per verificare la correttezza della lettura della velocità.



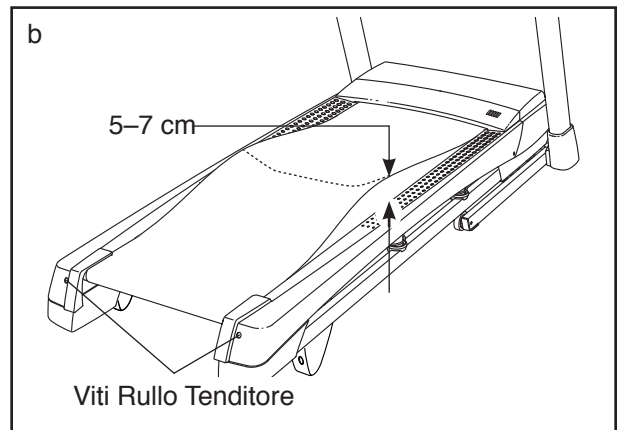
SINTOMO: l'inclinazione del tapis roulant non si modifica correttamente

- a. Tenere premuto il pulsante Stop e il pulsante di aumento Speed (velocità), inserire la chiave nella consolle e poi rilasciare il pulsante Stop e il pulsante di aumento Speed. Premere il pulsante Stop, quindi il pulsante di aumento o diminuzione Incline (inclinazione). Il tapis roulant si solleverà automaticamente al massimo livello d'inclinazione e poi ritornerà al livello minimo. Questa operazione serve per calibrare nuovamente il sistema di inclinazione. Se il tapis roulant non inizia la calibrazione, premere nuovamente il pulsante Stop, quindi premere nuovamente il pulsante di aumento o diminuzione Incline. Una volta calibrata l'inclinazione, rimuovere la chiave dalla consolle.

SINTOMO: Il nastro scorrevole rallenta durante l'esercizio

- a. Utilizzare solo un limitatore di sovracorrente conforme alle specifiche riportate a pagina 16.

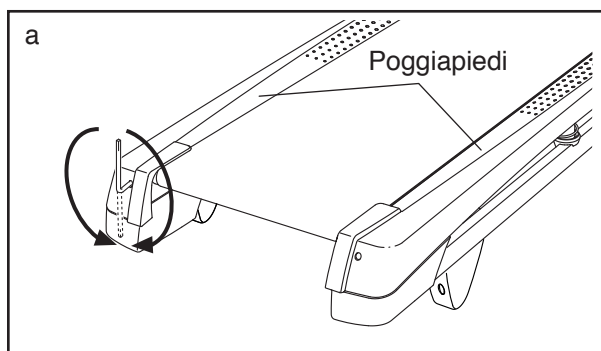
- b. Qualora il nastro scorrevole sia eccessivamente teso, le prestazioni del tapis roulant potrebbero risultare compromesse e il nastro danneggiato. Rimuovere la chiave e **DISINSERIRE IL CAVO DI ALIMENTAZIONE.** Utilizzando la chiave esagonale, ruotare entrambe le viti del rullo tenditore in senso antiorario di 1/4 di giro. Quando il nastro scorrevole è tensionato opportunamente, dovrebbe essere possibile sollevare ogni lato del nastro scorrevole di 5–7 cm dalla piattaforma nastro. Prestare attenzione a mantenere centrato il nastro scorrevole. Quindi, inserire il cavo di alimentazione, inserire la chiave e far funzionare il tapis roulant per alcuni minuti. Ripetere la procedura fino a quando il nastro scorrevole è opportunamente tensionato.



- c. Il tapis roulant è dotato di un nastro scorrevole rivestito con lubrificante ad alte prestazioni. **IMPORTANTE: non applicare mai spray al silicone o altre sostanze lubrificanti sul nastro scorrevole o sulla piattaforma nastro, salvo diversamente indicato da un incaricato della manutenzione autorizzato. Tali sostanze possono deteriorare il nastro scorrevole e provocare un'usura eccessiva.** Se si sospetta che il nastro scorrevole necessiti di ulteriore lubrificante, consultare la copertina del presente manuale.
- d. Se il tapis roulant continua a rallentare mentre si cammina, si veda la copertina del presente manuale.

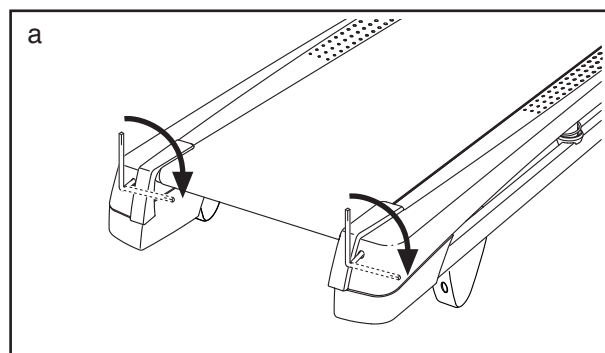
SINTOMO: il nastro scorrevole non è centrato tra i poggiapiedi. IMPORTANTE: lo sfregamento del nastro scorrevole contro i poggiapiedi potrebbe danneggiare il nastro.

- a. Innanzitutto rimuovere la chiave e **DISINSERIRE IL CAVO DI ALIMENTAZIONE**. Qualora il nastro scorrevole si sia spostato a sinistra, utilizzare la chiave esagonale per ruotare la vite sinistra del rullo tenditore in senso orario di mezzo giro; qualora il nastro scorrevole si sia spostato a destra, ruotare la vite sinistra del rullo tenditore in senso antiorario di mezzo giro. Prestare attenzione a non tendere eccessivamente il nastro scorrevole. Quindi, inserire il cavo di alimentazione, inserire la chiave e far funzionare il tapis roulant per alcuni minuti. Ripetere la procedura fino a quando il nastro scorrevole è centrato.



SINTOMO: il nastro scorrevole rallenta durante l'esercizio

- a. Innanzitutto rimuovere la chiave e **DISINSERIRE IL CAVO DI ALIMENTAZIONE**. Utilizzando la chiave esagonale, ruotare entrambe le viti del rullo tenditore in senso orario di 1/4 di giro. Quando il nastro scorrevole è tensionato correttamente, dovrebbe essere possibile sollevare ogni lato del nastro scorrevole di 5-7 cm dalla piattaforma nastro. Prestare attenzione a mantenere centrato il nastro scorrevole. Quindi, inserire il cavo di alimentazione, inserire la chiave e camminare con cautela sul tapis roulant per alcuni minuti. Ripetere la procedura fino a quando il nastro scorrevole è opportunamente tensionato.



GUIDA AGLI ESERCIZI

AVVERTENZA: prima di iniziare questo programma di esercizi o altri, consultare il medico. In particolare coloro che hanno un'età superiore ai 35 anni o con problemi di salute preesistenti.

Il cardiofrequenzimetro non è uno strumento medico. Esistono vari fattori che possono inficiare la precisione della rilevazione della frequenza cardiaca. Il cardiofrequenzimetro è solo uno strumento di supporto per l'allenamento che serve a determinare la tendenza della frequenza cardiaca in generale.

I consigli che seguono sono un supporto per pianificare il programma di esercizi. Per informazioni più dettagliate relative agli esercizi, si consiglia di acquistare un libro specializzato o di consultare il proprio medico. Si ricorda che una corretta alimentazione e un riposo adeguato sono essenziali per ottenere dei risultati positivi.

INTENSITÀ ESERCIZIO

Qualunque sia l'obiettivo, bruciare grassi o potenziare il sistema cardiovascolare, la chiave per raggiungere i risultati desiderati è allenarsi a un livello di intensità corretto. Per trovare il corretto livello di intensità è possibile prendere come riferimento la propria frequenza cardiaca. La tabella sottostante mostra le frequenze cardiache consigliate per bruciare i grassi o per un allenamento aerobico.

165	155	145	140	130	125	115	♥
145	138	130	125	118	110	103	♥
125	120	115	110	105	95	90	♥
<hr/>							
20	30	40	50	60	70	80	

Per determinare la frequenza cardiaca più adatta al proprio fisico, individuare la propria età in fondo alla tabella (le età sono arrotondate alla decina più prossima). I tre numeri riportati sopra alla propria età determinano la vostra "zona di allenamento." Il numero inferiore rappresenta la frequenza cardiaca raccomandata per bruciare i grassi; il numero medio rappresenta la frequenza cardiaca raccomandata per bruciare i grassi al massimo livello; il numero superiore rappresenta la frequenza cardiaca raccomandata per un esercizio aerobico.

Brucciare i Grassi—Per bruciare i grassi in modo efficace, è necessario eseguire un allenamento a un livello di intensità relativamente basso per parecchi minuti. Durante i primi minuti di allenamento, il corpo brucia i *carboidrati semplici*. Solo dopo i primi minuti il corpo brucia *grassi accumulati*. Se l'obiettivo è bruciare grassi, regolare l'intensità dell'esercizio fino a quando la frequenza cardiaca è prossima al numero più basso della propria zona di allenamento. Per bruciare il massimo dei grassi, allenarsi con la frequenza cardiaca prossima al numero medio della propria zona di allenamento.

Esercizio Aerobico—Se l'obiettivo è il potenziamento del sistema cardiovascolare si deve eseguire un allenamento aerobico la cui attività richiede un apporto di ossigeno elevato per periodi prolungati. Per l'esercizio aerobico, regolare l'intensità dell'esercizio fino a quando la propria frequenza cardiaca è prossima al numero più alto della propria zona di allenamento.

CONSIGLI PER L'ALLENAMENTO

Riscaldamento—Iniziare con 5/10 minuti di stretching ed esercizi leggeri. Un riscaldamento corretto aumenta la temperatura del corpo, la frequenza cardiaca e la circolazione in preparazione all'esercizio.

Esercizi nella Zona di Allenamento—Allenarsi per 20/30 minuti mantenendo la propria frequenza cardiaca entro i limiti della propria zona di allenamento. (Durante le prime settimane del programma di esercizi, mantenere la propria frequenza cardiaca nella zona di allenamento per massimo 20 minuti.) Durante l'esercizio respirare regolarmente e profondamente senza mai trattenere il respiro.

Defaticamento—Terminare con 5/10 minuti di stretching. Lo stretching aumenta la flessibilità dei muscoli e aiuta a prevenire i problemi dopo gli esercizi.

FREQUENZA ESERCIZI

Per mantenere o migliorare la propria condizione, eseguire tre allenamenti alla settimana, rispettando almeno un giorno di riposo tra ogni sessione. Dopo alcuni mesi di esercizio costante, sarà possibile anche eseguire cinque allenamenti alla settimana. Ricordatevi che la chiave del successo è rendere l'esercizio una parte costante e divertente della vita di tutti i giorni.

ELENCO PEZZI

N° del Modello NETL12812.0 R1212A

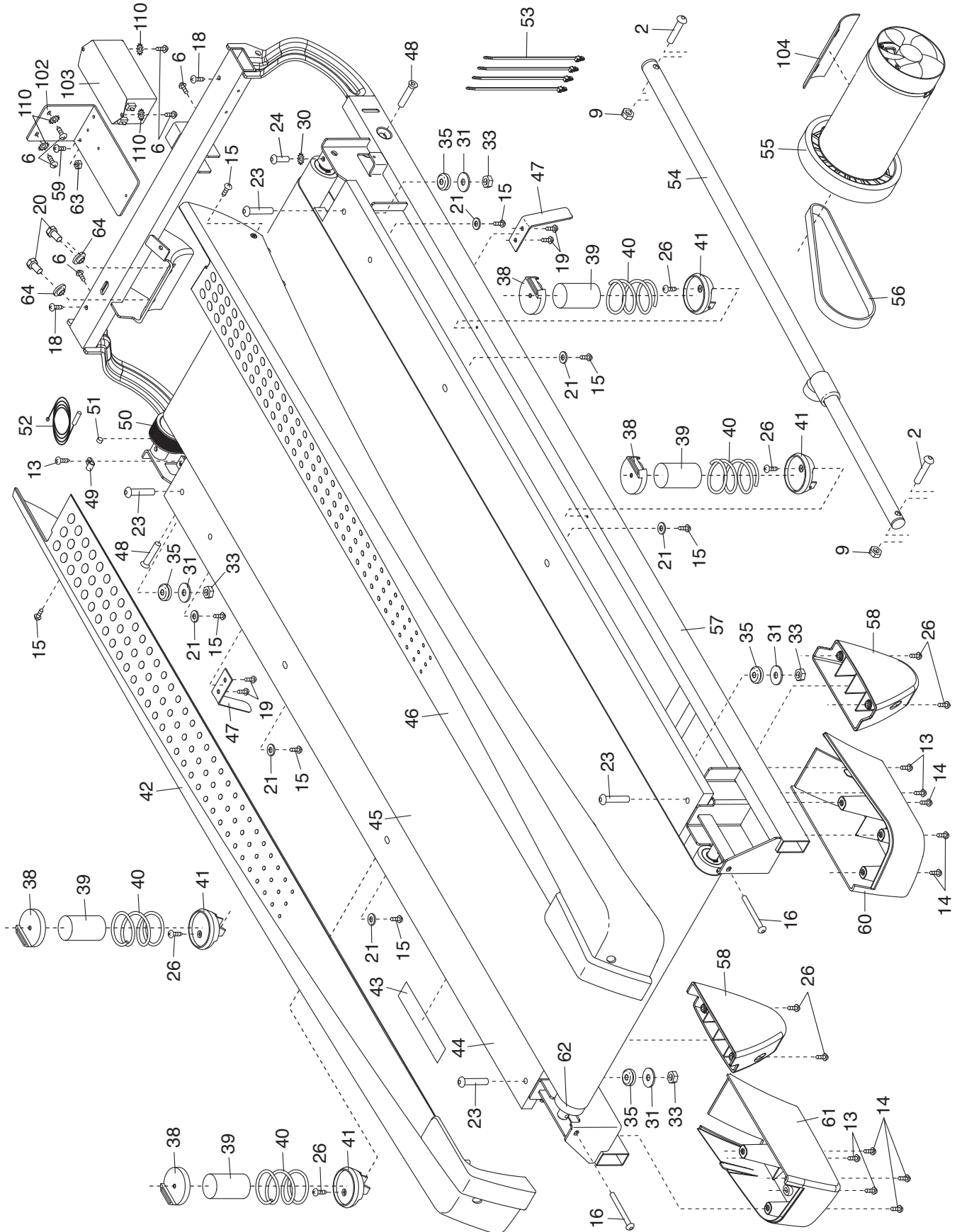
N°	Qtà.	Descrizione	N°	Qtà.	Descrizione
1	14	Vite #8 x 1/2"	50	1	Rullo Trasmissione/Puleggia
2	2	Bullone 3/8" x 2"	51	1	Magnete
3	6	Vite 3/8" x 4"	52	1	Commutatore
4	4	Vite #10 x 3/4"	53	4	Fascetta Cavo
5	4	Rondella a Stella #10	54	1	Chiusura a Scatto
6	12	Vite di Messa a Terra #8 x 1/2"	55	1	Motore Trasmissione
7	2	Bullone 3/8" x 2 1/2"	56	1	Cinghia Motore
8	4	Rondella a Stella 5/16"	57	1	Telaio
9	4	Dado 3/8"	58	2	Piedino Posteriore
10	6	Rondella a Stella 3/8"	59	1	Bullone Macchina #8 x 3/4"
11	4	Vite 5/16" x 5/8"	60	1	Coperchio Posteriore Destro
12	4	Vite 5/16" x 2 3/4"	61	1	Coperchio Posteriore Sinistro
13	13	Vite Autofilettante #8 x 3/4"	62	1	Rullo Tenditore
14	33	Vite a Testa Troncoconica #8 x 3/4"	63	1	Dado #8
15	11	Vite #8 x 3/4"	64	2	Boccola Motore
16	2	Vite Rullo 1/4"	65	1	Calotta Motore
17	1	Chiave/Fermaglio	66	1	Elemento Decorativo Calotta
18	2	Vite #8 x 1 3/4"	67	1	Motore Inclinazione
19	4	Vite #8 x 7/16"	68	2	Tassello Telaio d'Inclinazione
20	2	Vite Motore 5/16"	69	1	Telaio d'Inclinazione
21	6	Rondella Piatta #10	70	1	Unità di Controllo
22	2	Bullone 3/8" x 1"	71	1	Staffa Unità di Controllo
23	4	Bullone con Collare 5/16" x 1 3/4"	72	2	Supporto Calotta
24	1	Vite 1/4" x 1 1/4"	73	1	Interruttore
25	4	Vite #8 x 1"	74	1	Cavo di Alimentazione
26	12	Vite Autofilettante Troncoconica #8 x 3/4"	75	1	Anello di Tenuta Cavo di Alimentazione
27	1	Bullone a Testa Esagonale 3/8" x 1 1/2"	76	1	Pannello Bombato
28	1	Bullone a Testa Esagonale 3/8" x 3"	77	1	Coperchio Corrimano Sinistro
29	1	Base	78	1	Tassello Corrimano Sinistro
30	1	Rondella a Stella 1/4"	79	1	Corrimano
31	4	Rondella Piatta 5/16"	80	1	Cavo Messa a Terra
32	2	Rondella Telaio Inclinazione	81	1	Barra Trasversale
33	4	Dado 5/16"			Cardiofrequenzimetro
34	3	Fermaglio Calotta	82	1	Tassello Corrimano Destro
35	4	Gommino Pedana	83	1	Coperchio Corrimano Destro
36	4	Controdado 3/8"	84	1	Montante Sinistro
37	2	Gommino Base Spesso	85	1	Montante Destro
38	4	Parte Superiore Isolatore	86	2	Morsetto Consolle
39	4	Isolatore	87	4	Cappuccio Base
40	4	Molla	88	1	Copri Base Sinistro
41	4	Parte Inferiore Isolatore	89	1	Copri Base Destro
42	1	Poggiapiedi Sinistro	90	1	Gommino di Protezione
43	1	Etichetta di Avvertenza	91	1	Cavo Montante
44	1	Piattaforma Nastro	92	2	Gommino Base Sottile
45	1	Nastro Scorrevole	93	2	Ruota
46	1	Poggiapiedi Destro	94	2	Etichetta di Avvertenza
47	2	Guida Nastro	95	1	Portaoggetti Sinistro
48	2	Bullone 1/2" x 2 1/4"	96	1	Portaoggetti Destro
49	1	Fermaglio Commutatore	97	1	Vite Messa a Terra Consolle #8 x 1/2"

N°	Qtà.	Descrizione	N°	Qtà.	Descrizione
98	1	Base Consolle	105	1	Staffa Messa a Terra
99	1	Fascetta Cavo	106	1	Presa
100	1	Consolle	107	1	Fascia Toracica
101	1	Telaio Consolle	108	1	Sensore
102	1	Staffa Unità di Controllo	109	2	Dado 1/2"
103	1	Filtro	110	6	Rondella a Stella #8
104	1	Isolatore Motore	*	–	Manuale d'Istruzioni

Nota: le specifiche sono soggette a modifiche senza previo avviso. Si veda la retrocopertina del presente manuale d'istruzioni per informazioni relative all'ordine di pezzi di ricambio. *Questi pezzi non sono raffigurati.

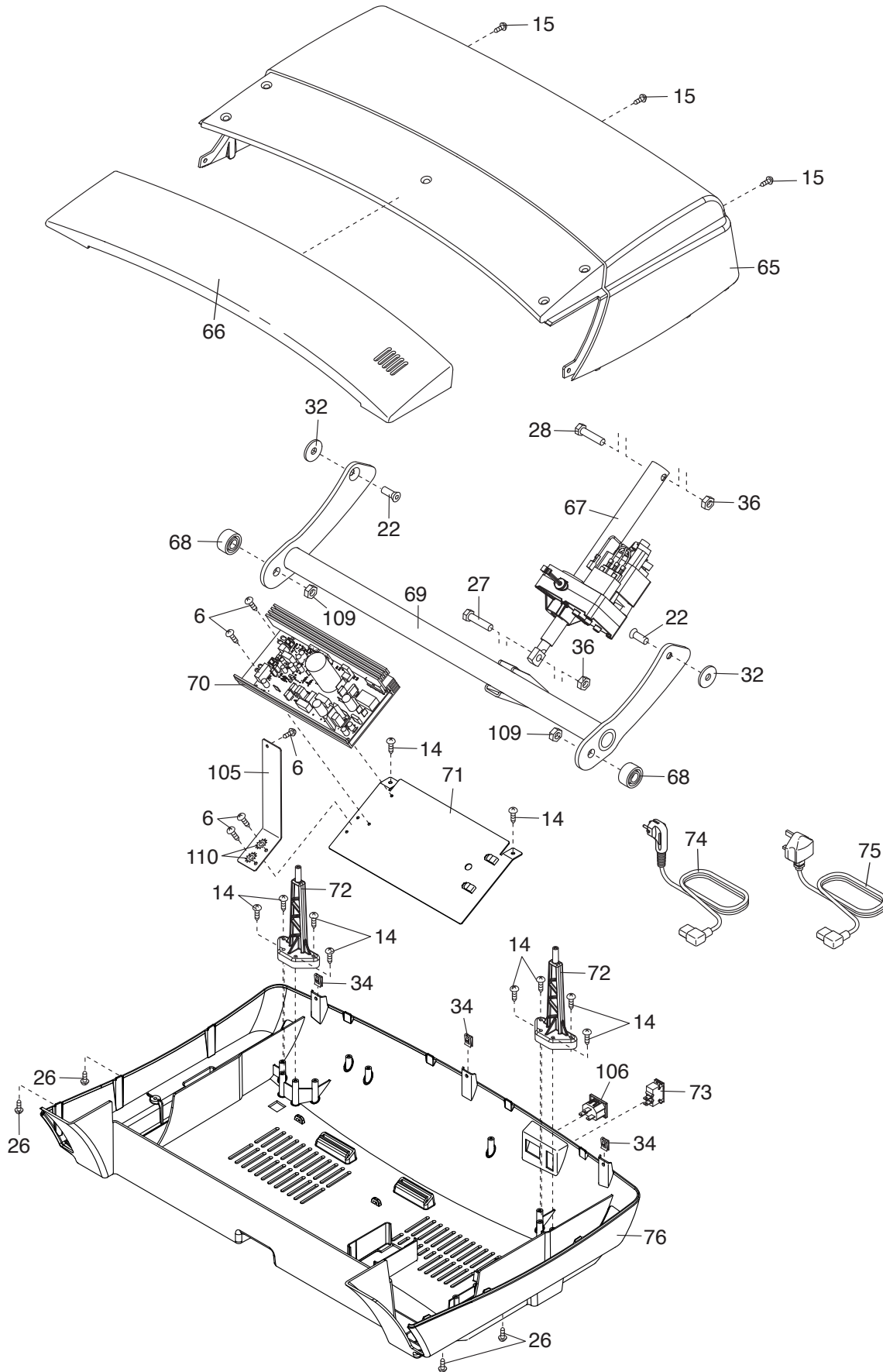
DISEGNO ESPLOSO A

N° del Modello NETL12812.0 R1212A



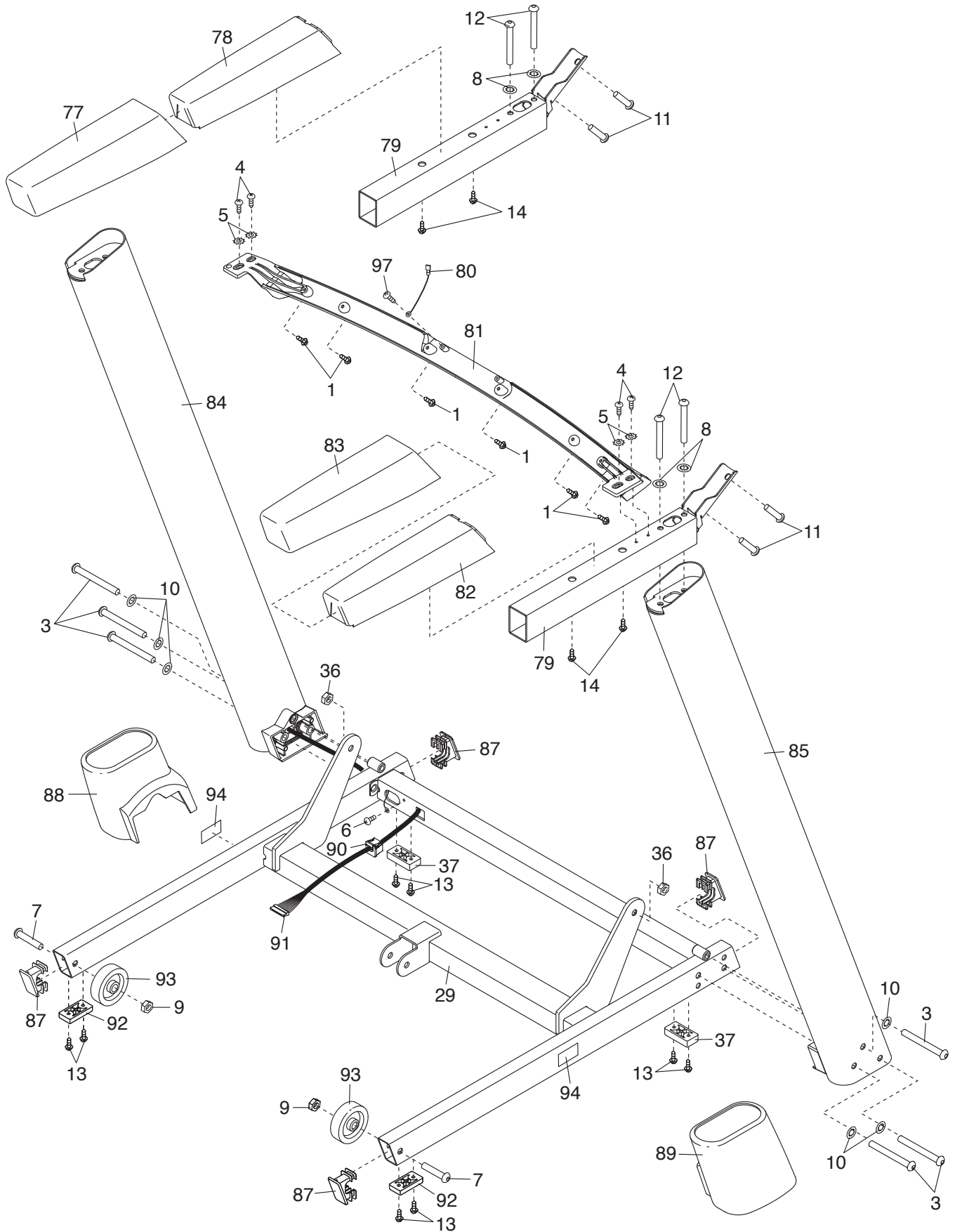
DISEGNO ESPLOSO B

N° del Modello NETL12812.0 R1212A



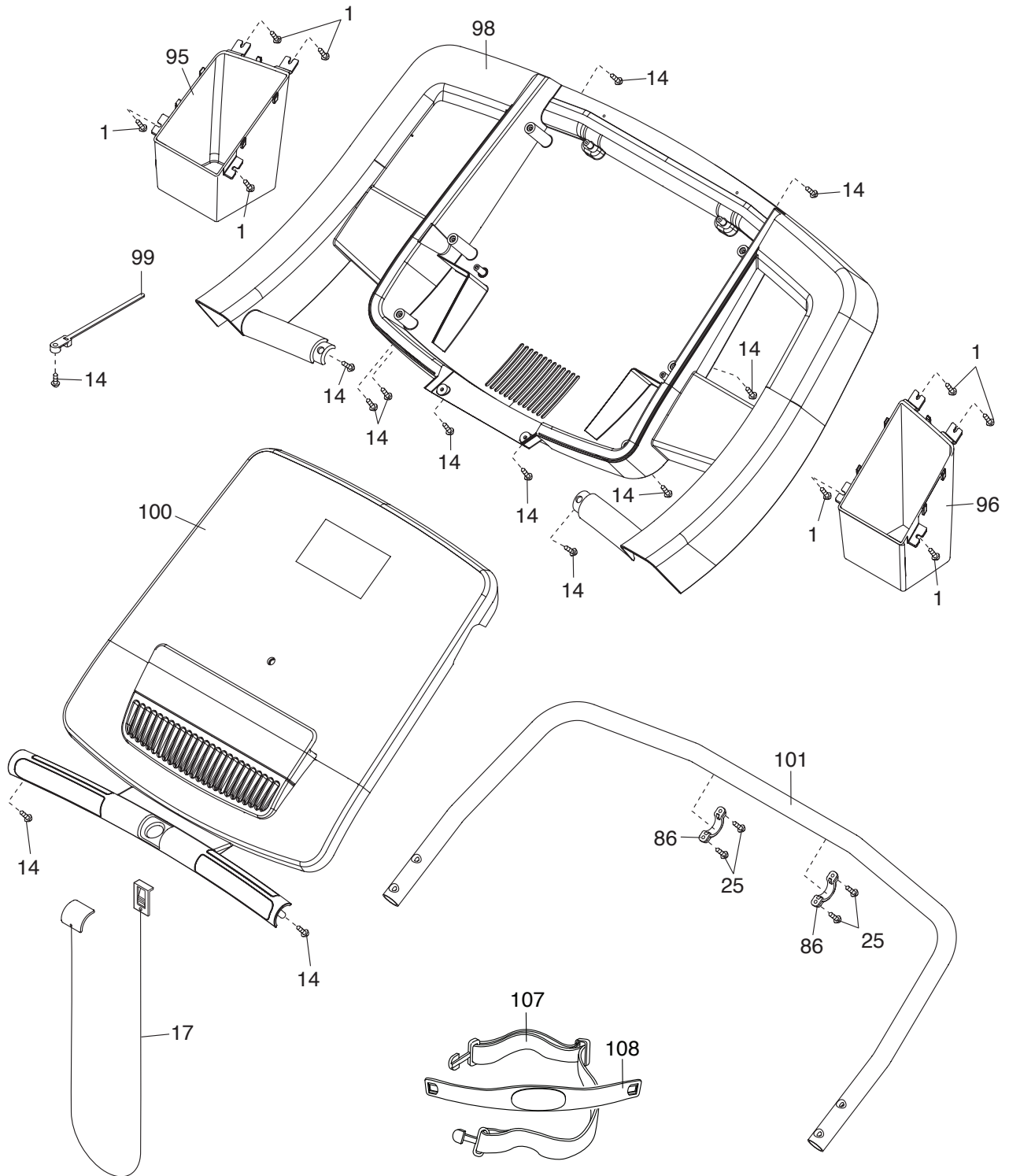
DISEGNO ESPLOSO C

N° del Modello NETL12812.0 R1212A



DISEGNO ESPLOSO D

N° del Modello NETL12812.0 R1212A



ORDINAZIONE DEI PEZZI DI RICAMBIO

Per ordinare i pezzi di ricambio, si veda la copertina del presente manuale. Per poter soddisfare rapidamente la vostra richiesta, prima di contattarci vi preghiamo di munirvi:

- del numero del modello e del numero di serie del prodotto (consultare la copertina del presente manuale)
- del nome del prodotto (consultare la copertina del presente manuale)
- del numero pezzo e della descrizione del/dei pezzo/i di ricambio (consultare il capitolo ELENCO PEZZI e DISEGNO ESPLOSO alla fine del presente manuale)

INFORMAZIONI PER IL RICICLO

Questo prodotto elettronico non deve essere smaltito unitamente ai rifiuti urbani. Per non nuocere dell'ambiente, questo prodotto deve essere riciclato al termine del suo utilizzo secondo le modalità previste dalla legge.

Rivolgersi alle opportune strutture locali di riciclaggio autorizzate al ritiro di questo tipo di rifiuti. In questo modo, si contribuisce alla preservazione delle risorse naturali e al miglioramento degli standard europei di tutela ambientale. Qualora si necessiti di ulteriori informazioni sui metodi sicuri e corretti per lo smaltimento, rivolgersi all'ufficio locale preposto o all'azienda da cui è stato acquistato questo prodotto.

