

# **NordicTrack**<sup>®</sup> **T 12.2**

Modelo nº NETL12812.0

Nº de Série \_\_\_\_\_

Escreva o número de série no espaço acima para referência.



## APOIO AO CLIENTE

Em caso de dúvidas, peças em falta ou peças danificadas, contacte o Apoio ao Cliente (consulte os dados abaixo) ou a loja em que adquiriu este produto.

**808 203 301**

Seg-Sex 09:00-18:00 CET

Fax: 210 060 521

Sítio web:

[www.iconsupport.eu](http://www.iconsupport.eu)

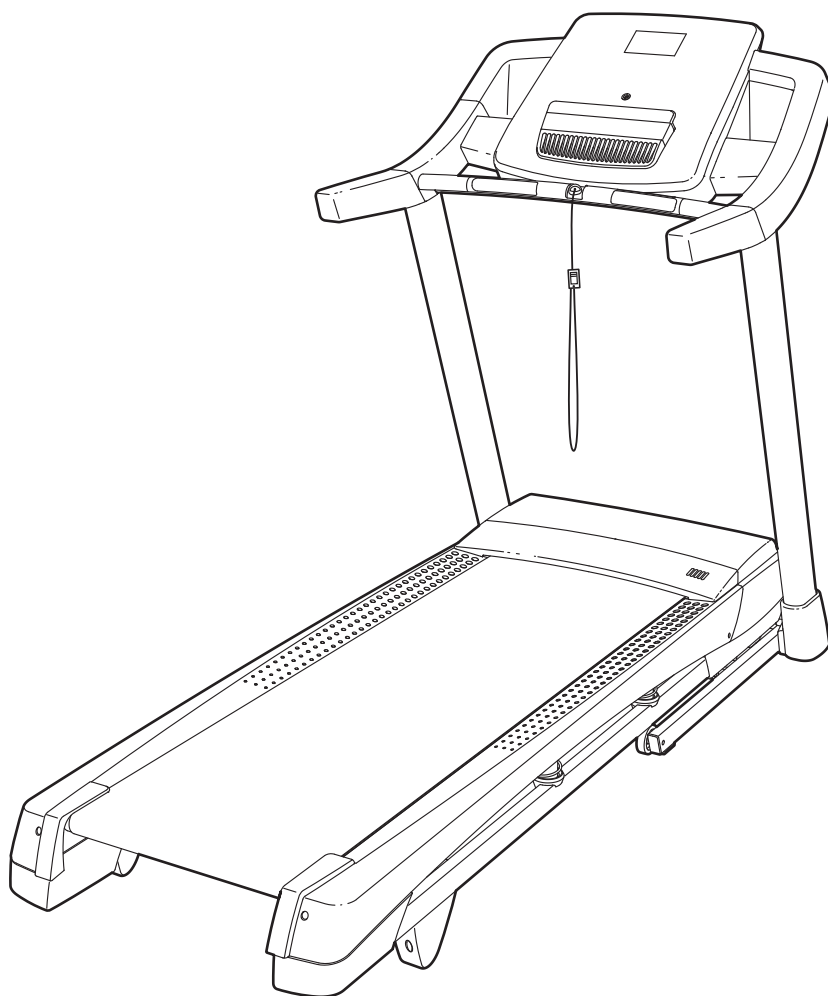
Endereço electrónico:

[cspi@iconeurope.com](mailto:cspi@iconeurope.com)

## CUIDADO

Leia todas as precauções e instruções neste manual antes de utilizar este equipamento. Guarde este manual para referência futura.

## MANUAL DO UTILIZADOR



[www.iconeurope.com](http://www.iconeurope.com)

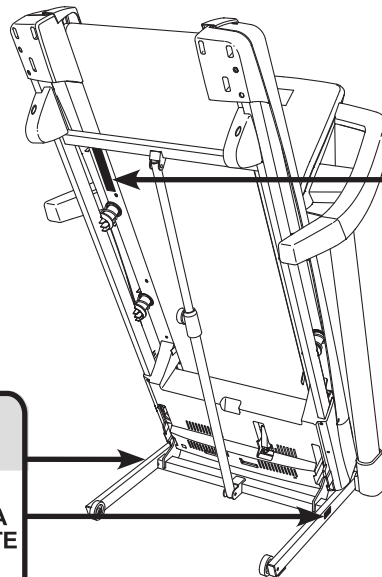
# ÍNDICE

LOCALIZAÇÃO DOS AUTOCOLANTES DE AVISO .....	2
PRECAUÇÕES IMPORTANTES .....	3
ANTES DE COMEÇAR .....	5
TABELA DE IDENTIFICAÇÃO DE PEÇAS .....	6
MONTAGEM .....	7
FUNCIONAMENTO E AJUSTES .....	16
COMO DOBRAR E MOVER O TAPETE ROLANTE .....	25
RESOLUÇÃO DE PROBLEMAS .....	26
DIRECTIVAS DE EXERCÍCIO .....	29
LISTA DE PEÇAS .....	30
DIAGRAMA AMPLIADO .....	32
ENCOMENDAR PEÇAS DE SUBSTITUIÇÃO .....	Contracapa
INFORMAÇÕES SOBRE RECICLAGEM .....	Contracapa

## LOCALIZAÇÃO DOS AUTOCOLANTES DE AVISO

Os autocolantes de aviso apresentados aqui estão incluídos com este produto. Aplique os autocolantes de aviso sobre os avisos em inglês nas localizações indicadas. Esta ilustração indica as localizações dos autocolantes de aviso. **Se um autocolante faltar ou estiver ilegível, veja a capa deste manual e peça um autocolante de substituição gratuito. Aplique o autocolante na localização apresentada.** Nota: Os autocolantes podem não ser apresentados no tamanho efectivo.

**ATENÇÃO**  
MANTENHA AS SUAS MÃOS E PÉS AFASTADOS DESTA ÁREA ENQUANTO O TAPETE ROLANTE ESTIVER A FUNCIONAR.



**ADVERTÊNCIA**

Proteja-se e proteja igualmente terceiros contra o risco de lesões graves. Leia o manual do utilizador e faça o seguinte:

- Apenas deve colocar os seus pés nas barras de apoio para os pés ao iniciar ou parar o tapete rolante.
- A velocidade deve ser mudada em pequenos incrementos e não subitamente.
- Apoie as suas mãos no respectivo apoio para evitar quedas, e use sempre o clipe de segurança enquanto estiver a usar o tapete rolante.
- Pare se sentir tonturas, fraqueza ou dificuldade em respirar. Encerre completamente o fecho de armazenamento antes de mover ou guardar o tapete rolante.
- Reduza a inclinação para o nível mais baixo antes de dobrar o tapete rolante para a posição de armazenamento.
- Nunca deixe crianças brincar próximo ou à volta do tapete rolante.
- Retire a chave quando não estiver a usar o equipamento.
- Mantenha o seu vestuário, dedos e cabelo afastados do tapete móvel.
- Nunca tente ajustar ou reparar o tapete enquanto este estiver a funcionar.
- Calce sempre sapatinhas para usar o tapete rolante.

# PRECAUÇÕES IMPORTANTES

**⚠️ AVISO:** Para reduzir o risco de queimaduras, incêndios, choques eléctricos ou lesões pessoais, leia todas as precauções e instruções importantes deste manual e todos os avisos do tapete rolante antes de o utilizar. A ICON não assume qualquer responsabilidade por lesões pessoais ou danos em bens decorrentes do uso deste produto.

1. É da responsabilidade do proprietário deste tapete rolante garantir que todos os utilizadores do mesmo são adequadamente informados acerca de todos os avisos e precauções.
2. Consulte o seu médico antes de iniciar qualquer programa de exercício. Isto é especialmente importante para pessoas com mais de 35 anos ou com problemas de saúde prévios.
3. Utilize o tapete rolante apenas da forma descrita.
4. O tapete rolante destina-se apenas a utilização doméstica. Não utilize o tapete rolante em instalações comerciais, institucionais ou de aluguer.
5. Mantenha o tapete rolante dentro de casa, afastado de humidades e poeiras. Não coloque o tapete rolante numa garagem ou num pátio coberto, nem perto de água.
6. Coloque o tapete rolante numa superfície nivelada, com pelo menos 2,4 m de espaço livre atrás e 0,6 m de espaço livre de cada lado. Não coloque o tapete rolante numa superfície que bloqueie as aberturas de ventilação. Para proteger o chão ou a alcatifa, coloque um tapete por baixo do tapete rolante.
7. Não utilize o tapete rolante numa área onde sejam utilizados produtos com aerossóis ou onde esteja a ser administrado oxigénio.
8. Mantenha sempre as crianças de idade inferior a 12 anos e os animais afastados do tapete rolante.
9. O tapete rolante só deve ser utilizado por pessoas com peso até 150 kg.
10. Nunca permita a utilização simultânea do tapete rolante por mais de uma pessoa.
11. Utilize vestuário de exercício apropriado quando utilizar o tapete rolante. Não utilize vestuário demasiado largo que possa ficar preso no tapete rolante. Recomendamos a utilização de roupa interior de suporte tanto para homens como para mulheres. *Utilize sempre calçado desportivo. Nunca utilize o tapete rolante com os pés descalços ou apenas com meias, ou com sandálias.*
12. Ao ligar o cabo de alimentação eléctrica (consulte a página 16), ligue-o a um circuito ligado à terra. Não deve ter nenhum outro dispositivo ligado ao mesmo circuito.
13. Se for necessária uma extensão eléctrica, utilize apenas um cabo com 3 condutores, de calibre 14 (1 mm<sup>2</sup>), com o comprimento máximo de 1,5 m.
14. Mantenha o cabo de alimentação eléctrica afastado de superfícies quentes.
15. Nunca mova a cinta de caminhar com a corrente desligada. Não faça funcionar o tapete rolante se o cabo de alimentação eléctrica ou a ficha estiverem danificados, ou se o tapete rolante não estiver a funcionar adequadamente. (Consulte RESOLUÇÃO DE PROBLEMAS na página 26 se o tapete rolante não estiver a funcionar adequadamente.)
16. Leia, compreenda e teste o procedimento de paragem de emergência antes de utilizar o tapete rolante (consulte COMO LIGAR A CORRENTE na página 18).
17. Nunca faça arrancar o tapete rolante estando em cima da cinta de caminhar. Segure-se sempre aos apoios para as mãos enquanto utiliza o tapete rolante.
18. O tapete rolante pode alcançar velocidades elevadas. Ajuste a velocidade em pequenos incrementos para evitar mudanças súbitas da mesma.

19. O monitor da frequência cardíaca não é um dispositivo médico. Vários fatores, incluindo os movimentos do utilizador, podem afetar a exatidão das leituras da frequência cardíaca. O monitor da frequência cardíaca destina-se apenas a auxiliá-lo(a) a determinar as tendências gerais da sua frequência cardíaca.
20. Nunca deixe o tapete rolante a funcionar sem vigilância. Retire sempre a chave, coloque o interruptor de corrente na posição de desligado (consulte a ilustração na página 5 para obter a localização do interruptor de corrente) e desligue o cabo de alimentação elétrica quando o tapete rolante não estiver a ser utilizado.
21. Não tente mover o tapete rolante até este estar devidamente montado. (Consulte MONTAGEM na página 7 e COMO DOBRAR E MOVER O TAPETE ROLANTE na página 25.) Deve ser capaz de levantar, com segurança, 20 kg para mover o tapete rolante.
22. Ao dobrar ou mover o tapete rolante, certifique-se de que o fecho de arrumação segura firmemente a estrutura na posição de arrumação.
23. Nunca introduza objetos em nenhum dos orifícios do tapete rolante.
24. Examine e aperte adequadamente todas as peças do tapete rolante com regularidade.
25. **PERIGO:** Desligue sempre o cabo de alimentação elétrica imediatamente após a utilização, antes de limpar o tapete rolante e antes de efetuar quaisquer procedimentos de manutenção e ajuste descritos neste manual. Nunca retire a cobertura do motor a não ser que tal lhe seja solicitado por um representante de assistência autorizado. Qualquer tipo de reparação ou assistência para além dos procedimentos descritos neste manual deve ser efetuado apenas por um representante de assistência autorizado.
26. O excesso de exercício pode provocar lesões graves ou morte. Se sentir fraqueza ou dores ao fazer exercício, pare imediatamente e deixe-se arrefecer.

**GUARDE ESTAS INSTRUÇÕES**

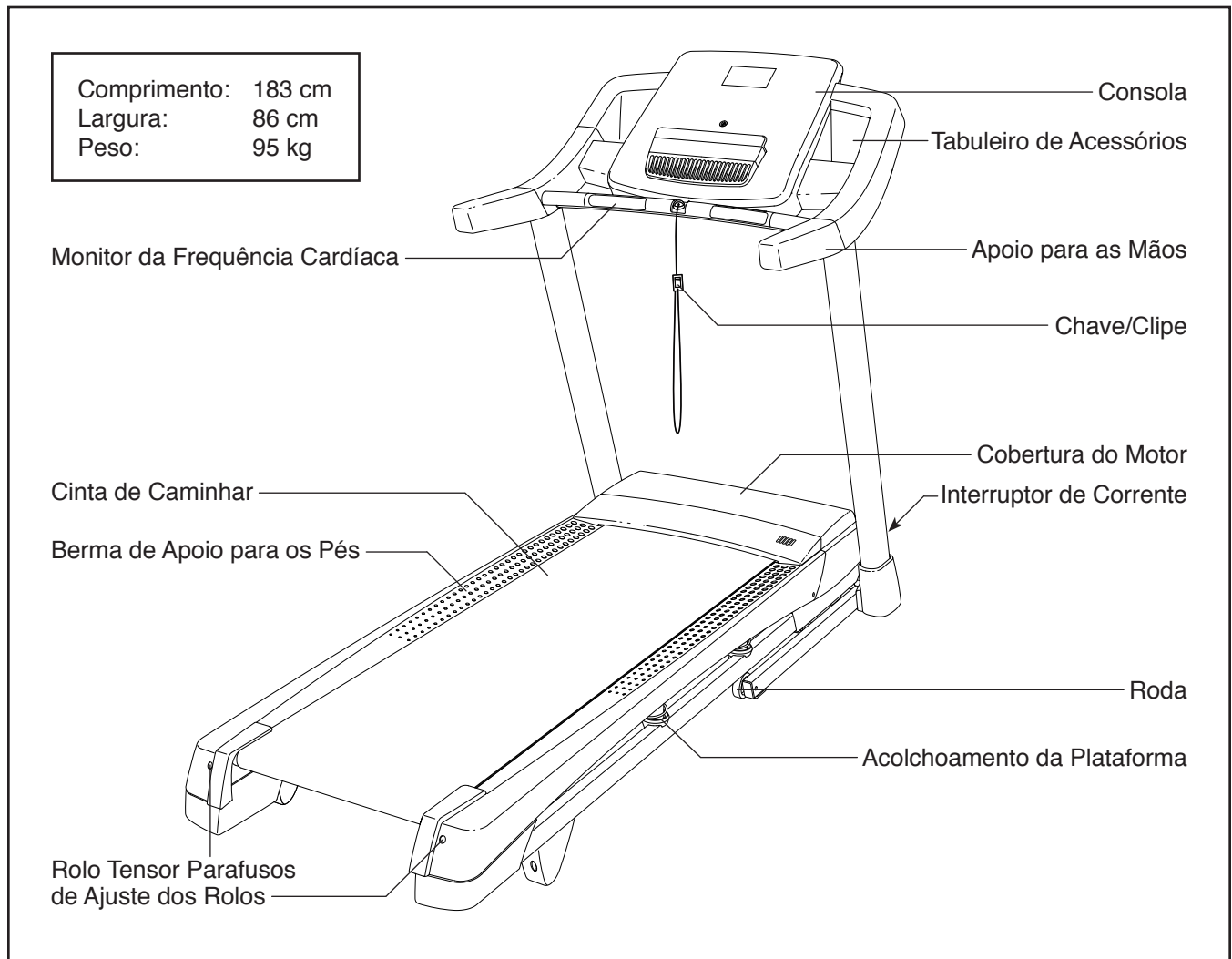
# ANTES DE COMEÇAR

Obrigado por escolher o novo tapete rolante NORDICTRACK® T12.2. O tapete rolante T12.2 oferece uma seleção impressionante de funcionalidades concebidas para tornar as suas sessões de exercício em casa mais eficazes e agradáveis.

**Para seu benefício, leia atentamente este manual antes de utilizar o tapete rolante.** Se tiver dúvidas após a leitura do manual, consulte a capa do mesmo.

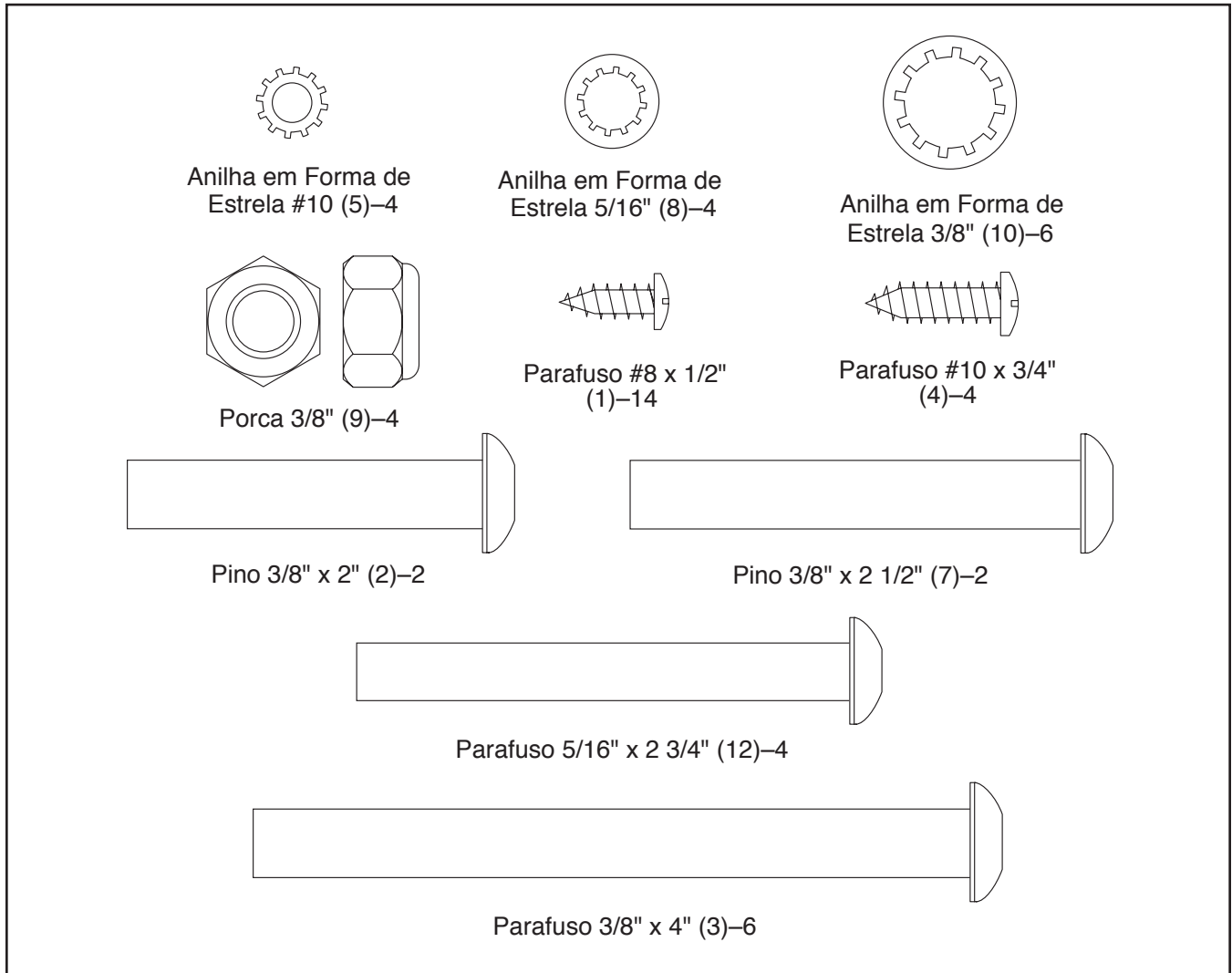
Para nos ajudar a prestar-lhe assistência, anote o número do modelo e o número de série do produto antes de nos contactar. O número do modelo e a localização do autocolante com o número de série estão indicados na capa deste manual.

Antes de continuar a ler, consulte a ilustração abaixo e familiarize-se com as peças indicadas.








# TABELA DE IDENTIFICAÇÃO DE PEÇAS

Consulte as ilustrações abaixo para identificar pequenas peças utilizadas na montagem. O número entre parêntesis junto a cada peça é o número da peça, da LISTA DE PEÇAS perto do fim deste manual. O número a seguir aos parêntesis é a quantidade necessária para a montagem. **Nota: Se uma peça não se encontrar no kit de equipamento, verifique se foi previamente montada. Pode ser incluído equipamento extra.**



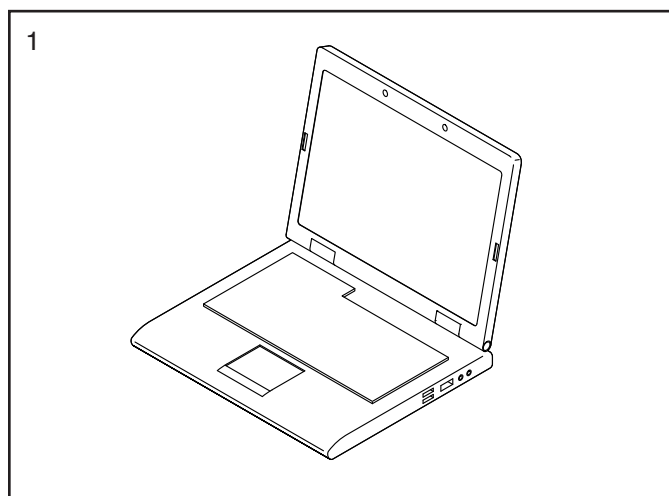
# MONTAGEM

- A montagem requer duas pessoas.
  - Coloque todas as peças numa área desimpedida e retire os materiais de embalagem. Não elimine os materiais de embalagem até concluir a montagem.
  - Após o transporte, pode encontrar uma substância oleosa no exterior do tapete rolante. Isso é normal. Se houver uma substância oleosa no tapete rolante, basta limpá-la com um pano macio e um detergente suave e não abrasivo.
  - As partes esquerdas estão marcadas com “L” ou “Left” e as partes direitas estão marcadas com “R” ou “Right.”
- Para identificar as peças pequenas, consulte a página 6.
  - A montagem requer as seguintes ferramentas:
    - as chaves sextavadas incluídas 
    - uma chave inglesa 
    - uma chave Phillips 
    - uma tesoura 
    - um alicate de pontas finas 
- Para evitar danificar peças, não utilize ferramentas elétricas.

## 1. Vá a [www.iconsupport.eu](http://www.iconsupport.eu) no computador e registre o produto.

- ativa a garantia
- poupa tempo se precisar de contactar a Assistência ao Cliente
- permite-nos notificá-lo sobre atualizações e ofertas

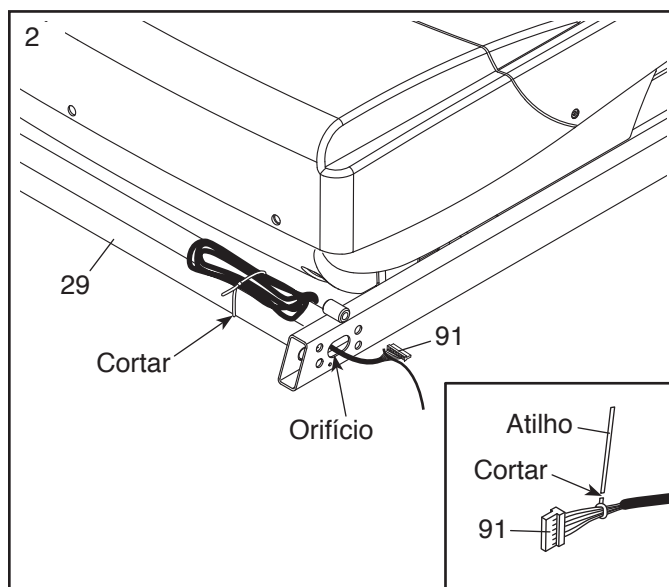
Nota: Se não tiver acesso à Internet, contacte a ASSISTÊNCIA AO CLIENTE (consulte a capa deste manual) e registre o produto.



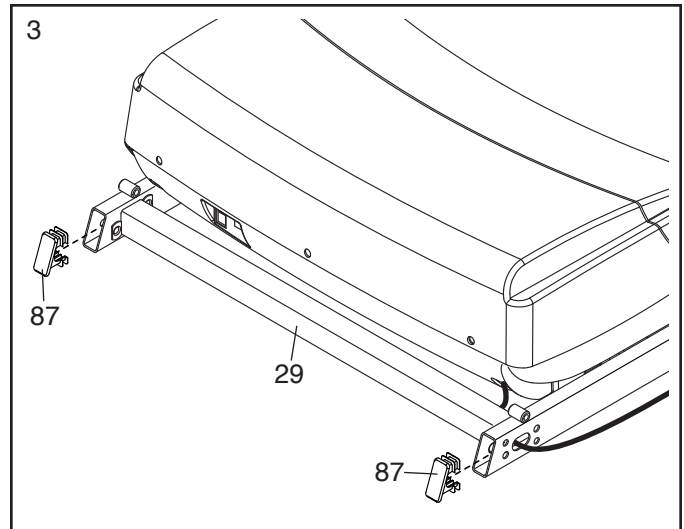
## 2. Certifique-se de que o cabo de alimentação elétrica está desligado.

Localize o Fio da Barra Vertical (91), que se encontra enrolado na parte da frente da Base (29). Corte o atilho plástico que prende o Fio da Barra Vertical. Encaminhe o Fio da Barra Vertical pelo orifício indicado.

**Veja o desenho inserido.** Corte o atilho plástico junto ao Fio da Barra Vertical (91). **Tenha cuidado para não danificar o Fio da Barra Vertical.**

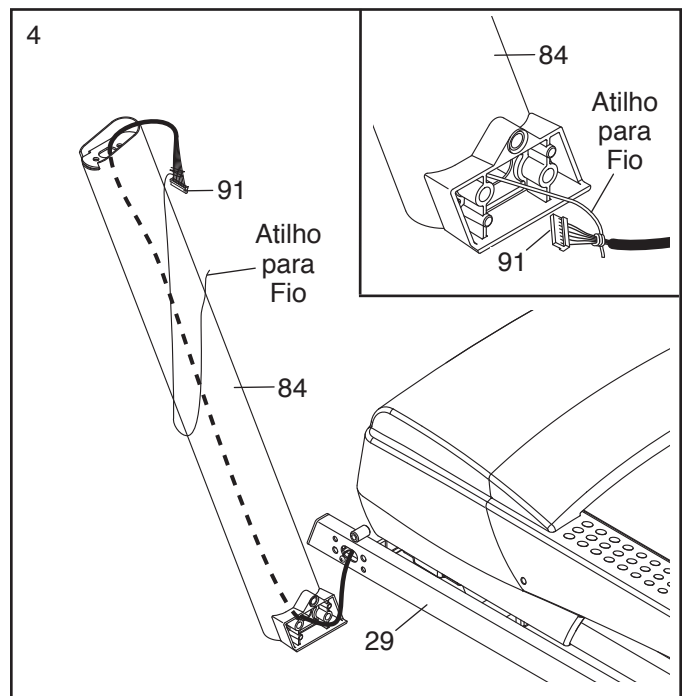


3. Insira uma Tampa da Base (87) de cada lado da Base (29).

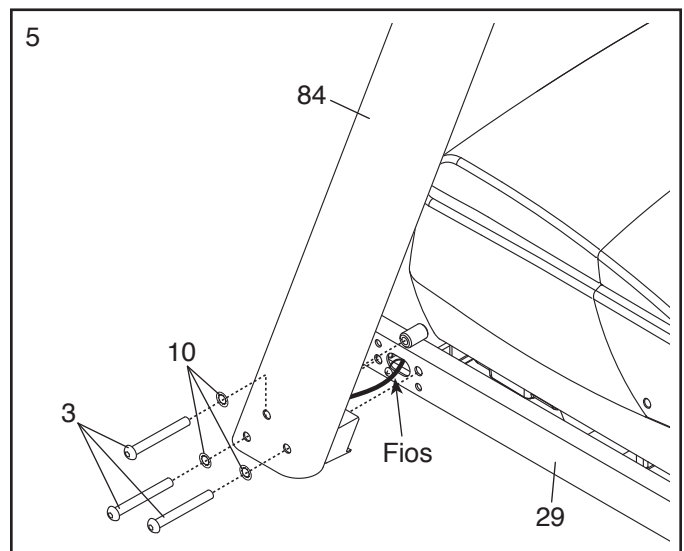


4. Identifique a Barra Vertical Esquerda (84). Peça a outra pessoa para segurar na Barra Vertical Esquerda junto à Base (29).

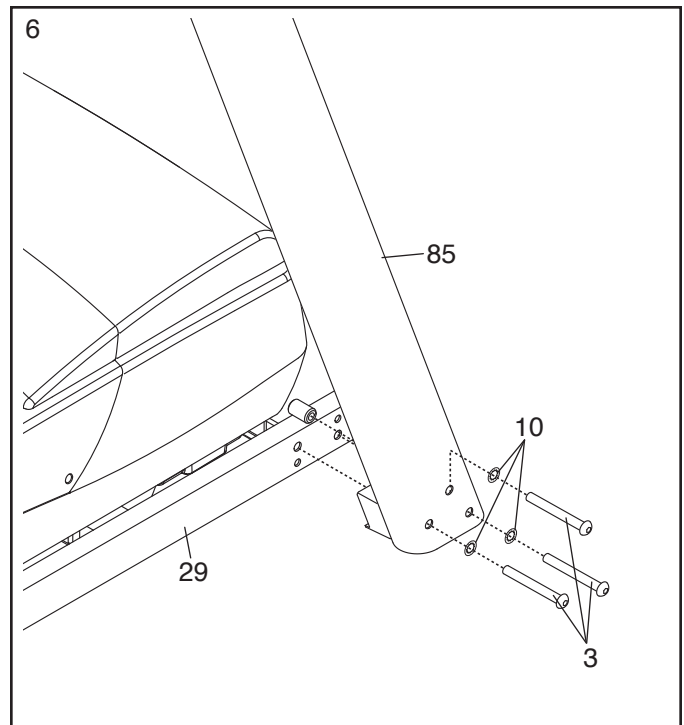
**Veja o desenho inserido.** Ate firmemente o atilho para fio da Barra Vertical Esquerda (84) em volta da extremidade do Fio da Barra Vertical (91). Depois, introduza o Fio da Barra Vertical esquerda enquanto puxa a outra extremidade do atilho para fio através da Barra Vertical Esquerda.



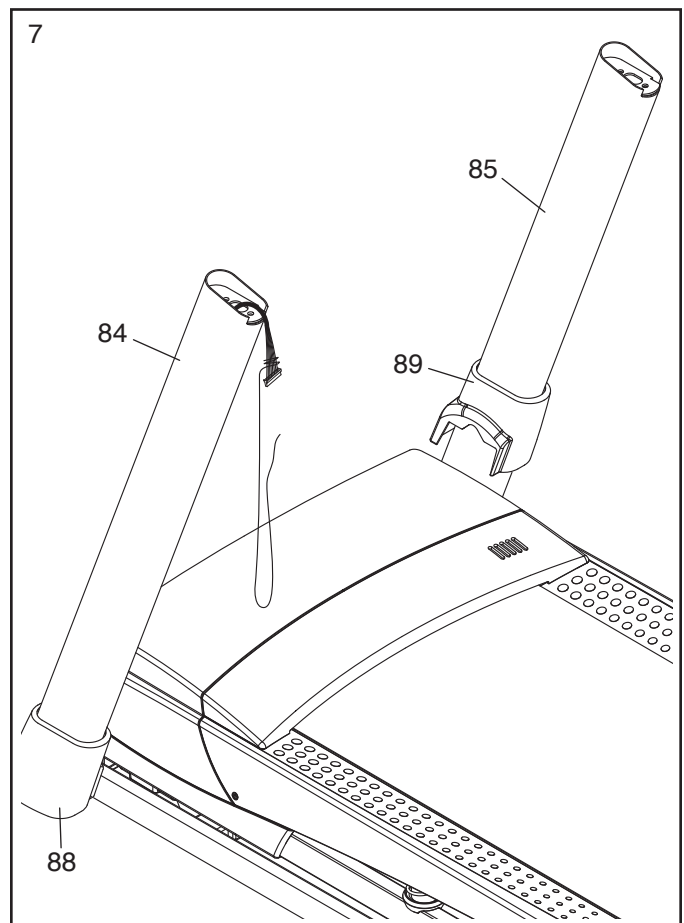
5. Segure a Barra Vertical Esquerda (84) contra a Base (29). **Tenha cuidado para não trilhar os fios.** Aperte parcialmente três Parafusos 3/8" x 4" (3) com três Anilhas em Forma de Estrela 3/8" (10) na Barra Vertical Esquerda e na Base; **não aperte ainda completamente os Parafusos.**



6. Segure a Barra Vertical Direita (85) contra a Base (29). Aperte parcialmente três Parafusos 3/8" x 4" (3) com três Anilhas em Forma de Estrela 3/8" (10) na Barra Vertical Direita e na Base; **não aperte ainda completamente os Parafusos.**



7. Identifique as Coberturas da Base Esquerda e Direita (88, 89). Faça deslizar as Coberturas da Base Esquerda e Direita nas Barras Verticais Esquerda e Direita (84, 85) conforme indicado.

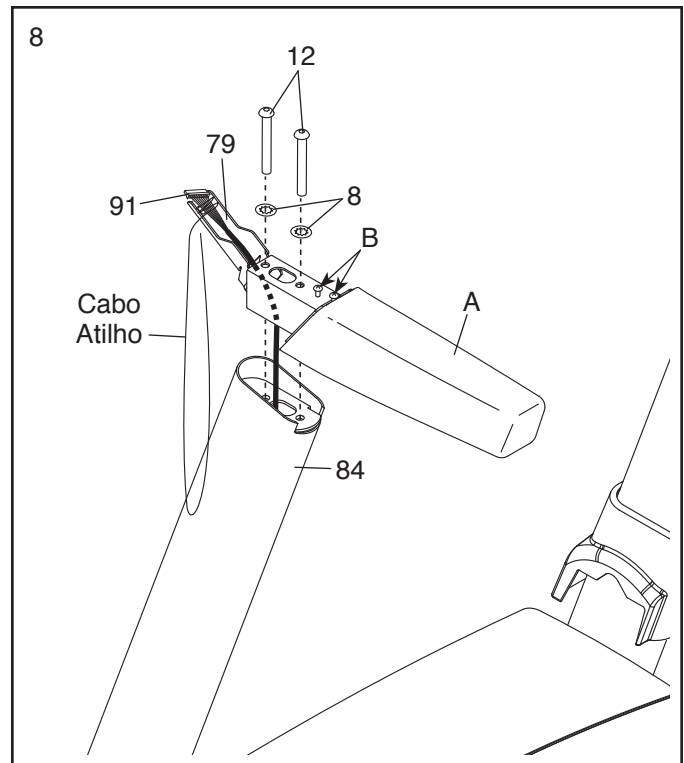


8. Identifique a unidade do apoio para a mão esquerda (A). Se houver um fio na unidade do apoio para a mão esquerda, retire-o e elimine-o.

Segure a unidade do apoio para a mão esquerda (A) junto à Barra Vertical Esquerda (84). Insira o atilho para fio na parte inferior do Fio da Barra Vertical (91) e puxe-o para fora na extremidade do Apoio para a Mão (79) esquerda, conforme indicado. Em seguida, puxe o Fio da Barra Vertical através do Apoio para a Mão Esquerda.

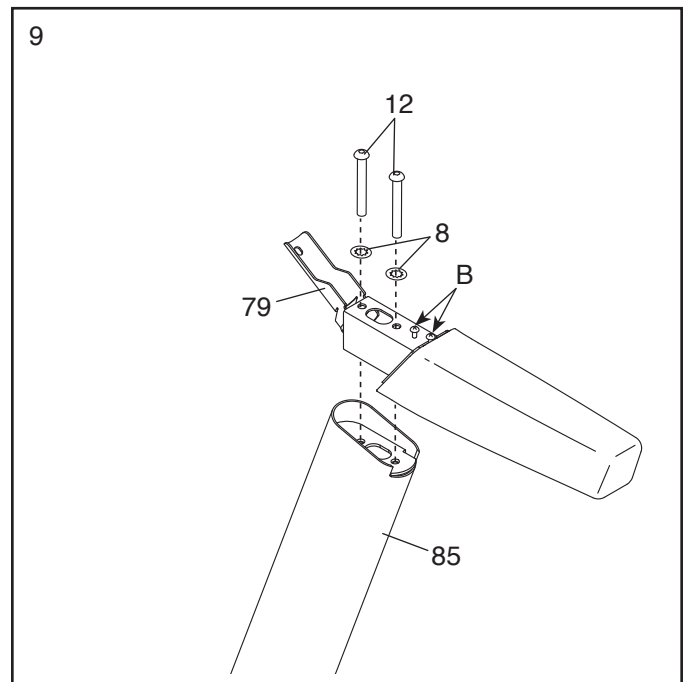
Fixe o Apoio para a Mão (79) esquerda à Barra Vertical Esquerda (84) com dois Parafusos de 5/16" x 2 3/4" (12) e duas Anilhas em Forma de Estrela de 5/16" (8). **Tenha cuidado para não trilhar o Fio da Barra Vertical (91).** Enrosque ambos os Parafusos, mas não os aperte já.

Retire e elimine os dois parafusos indicados (B) do Apoio para a Mão Esquerda.



9. Fixe o Apoio para a Mão (79) direita à Barra Vertical Direita (85) com dois Parafusos 5/16" x 2 3/4" (12) e duas Anilhas em Forma de Estrela 5/16" (8). **Enrosque ambos os Parafusos, mas não os aperte já.**

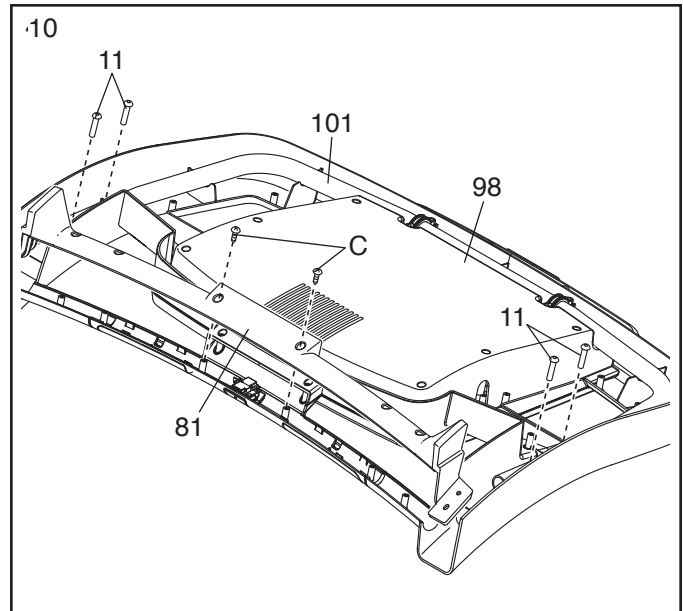
Retire e elimine os dois parafusos indicados (B) do Apoio para a Mão direita (79).



10. Coloque a Base da Consola (98) virada para baixo sobre uma superfície macia para evitar riscá-la.

Retire os dois Parafusos (C) da Barra de Apoio das Pulsações (81). Retire a Barra de Apoio das Pulsações e elimine os parafusos.

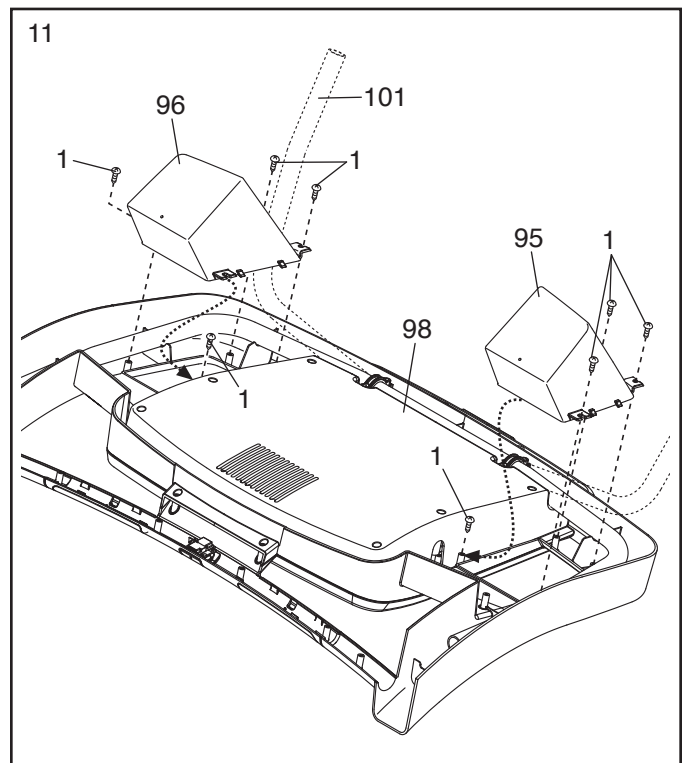
Retire os quatro Parafusos 5/16" x 5/8" (11) da Estrutura da Consola (101). **Os Parafusos serão utilizados mais tarde.**



11. Identifique os Tabuleiros Esquerdo e Direito (95, 96).

Fixe os Tabuleiros (95, 96) à Base da Consola (98) com oito Parafusos #8 x 1/2" (1). Nota: Pode ser mais fácil enroscar os dois Parafusos internos e, em seguida, fazer deslizar os Tabuleiros para o sítio antes de apertar os outros seis Parafusos.

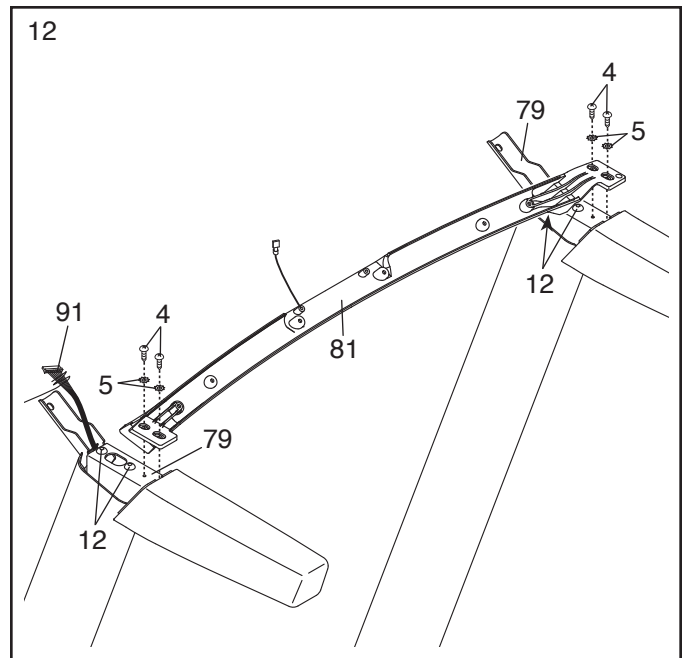
Nota: Pode ser necessário rodar a Estrutura da Consola (101) para cima ao fixar os Tabuleiros (95, 96).



12. **IMPORTANTE:** Para evitar danificar a Barra de Apoio das Pulsações (81), não utilize ferramentas elétricas e não aperte demasiado os Parafusos #10 x 3/4" (4).

Posicione a Barra de Apoio das Pulsações (81) conforme indicado. Fixe a Barra de Apoio das Pulsações aos Apoios para as Mãos (79) com quatro Parafusos #10 x 3/4" (4) e quatro Anilhas em Forma de Estrela #10 (5). **Enrosque os quatro Parafusos e depois aperte-os.**

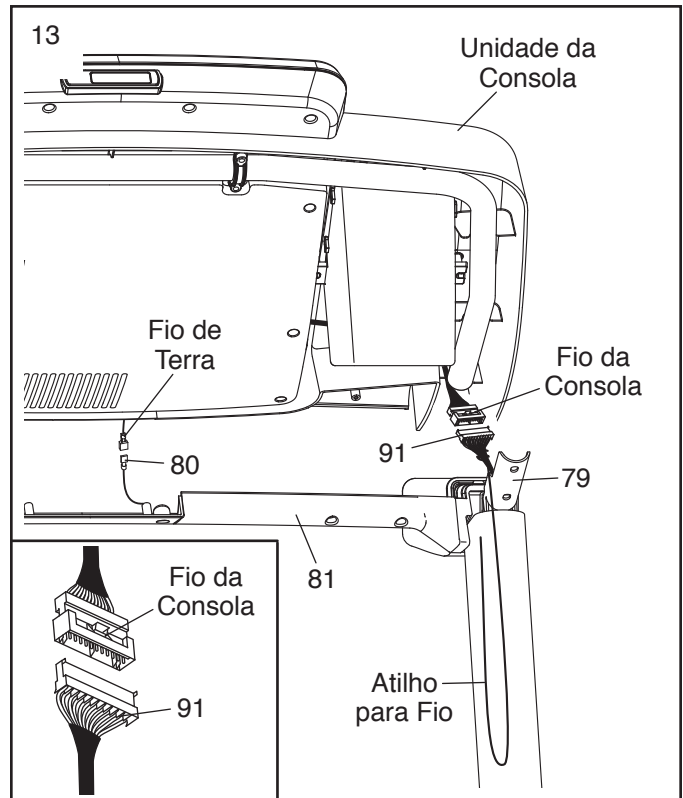
**Certifique-se de que o Fio da Barra Vertical (91) não está trilhado.** Aperte firmemente os quatro Parafusos 5/16" x 2 3/4" (12).



13. Com a ajuda de outra pessoa, segure a unidade da consola junto aos Apoios para as Mãos (79) (só é apresentada uma).

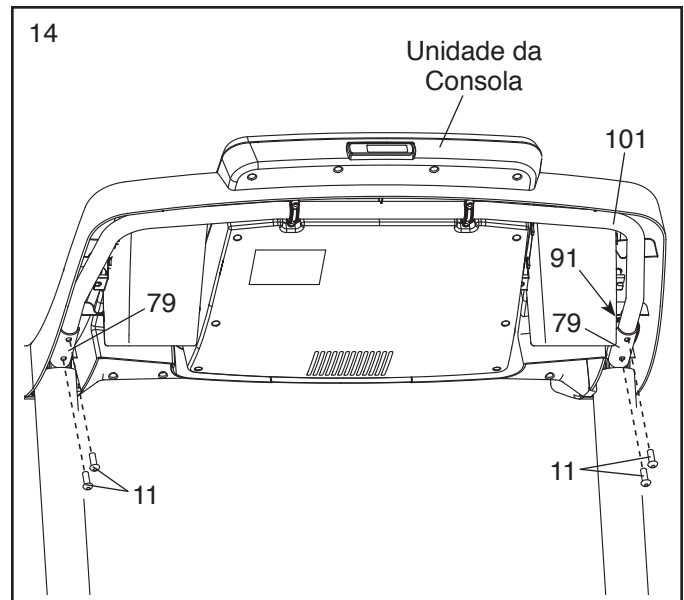
Ligue o fio de terra da unidade da consola ao Fio de Terra (80) na Barra de Apoio das Pulsações (81).

Ligue o Fio da Barra Vertical (91) ao fio da consola. **Veja o desenho inserido. Os conectores devem deslizar entre si com facilidade e ficar encaixados.** Se assim não acontecer, rode um deles e volte a tentar. **SE NÃO LIGAR DEVIDAMENTE OS CONECTORES, A CONSOLA PODE FICAR DANIFICADA QUANDO LIGAR A CORRENTE.** Depois, retire o atilho para fio da Barra de Apoio das Pulsações.



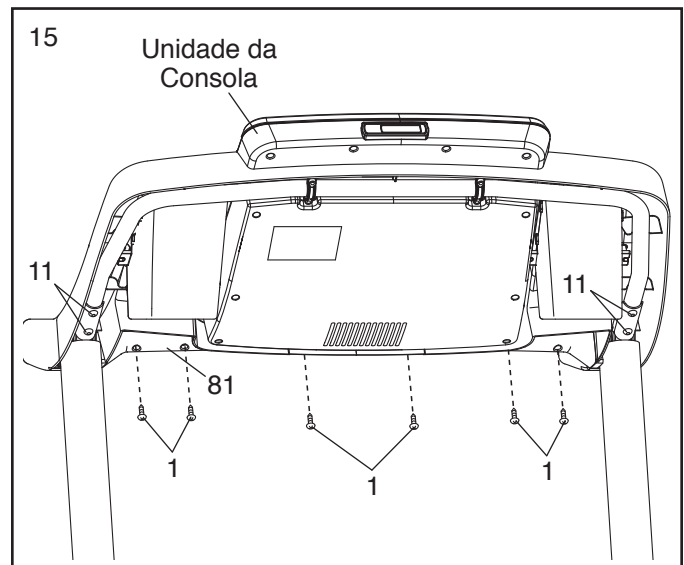
14. Coloque a unidade da consola nos Apoios para as Mãos (79). **Certifique-se de que não há nenhum fio trilhado.** Insira o excesso do Fio da Barra Vertical (91) por trás da Estrutura da Consola (101).

Fixe a unidade da consola aos suportes dos Apoios para as Mãos (79) com os quatro Parafusos 5/16" x 5/8" (11) que retirou no passo 10. **Enrosque todos os quatro Parafusos, mas não os aperte já.**

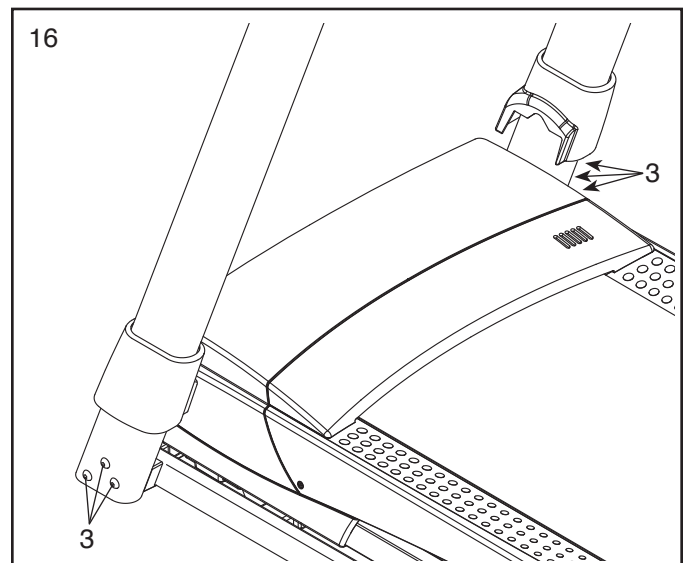


15. Fixe a Barra de Apoio das Pulsações (81) à unidade da consola com seis Parafusos #8 x 1/2" (1). **Enrosque todos os seis Parafusos e, depois, aperte-os.**

Aperte firmemente os quatro Parafusos 5/16" x 5/8" (11).



16. Aperte firmemente os seis Parafusos 3/8" x 4" (3).

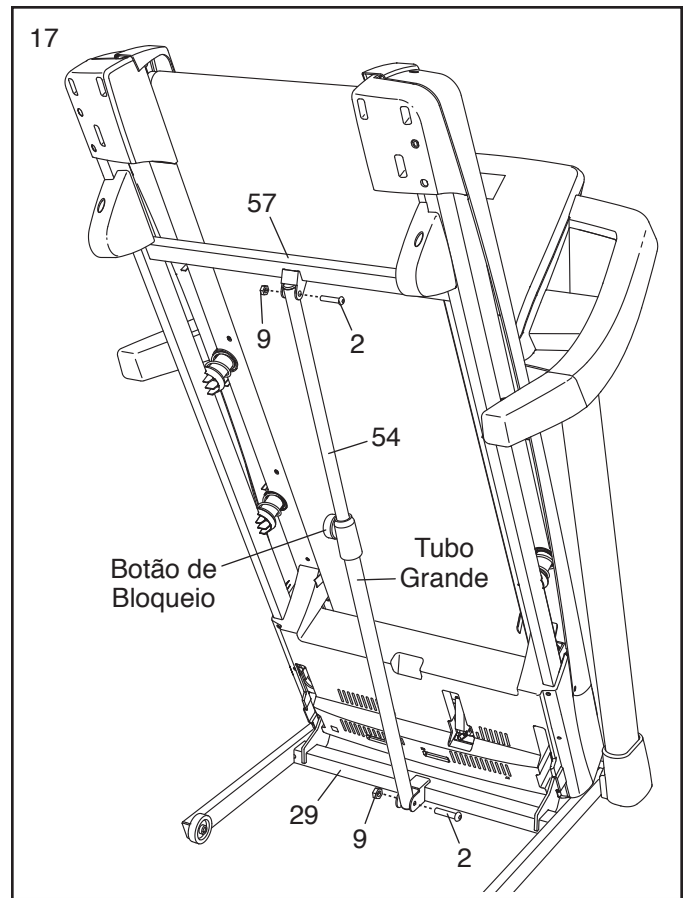


17. Levante a Estrutura (57) até à posição indicada. **Peça a outra pessoa que segure na Estrutura até este passo estar concluído.**

Oriente o Trinco de Armazenamento (54) de modo a que o tubo grande e o trinco fiquem nas posições indicadas.

Retire os atilhos da extremidade do Trinco de Armazenamento (54). Fixe a extremidade inferior do Trinco de Armazenamento à Base (29) com um Pino 3/8" x 2" (2) e uma Porca 3/8" (9).

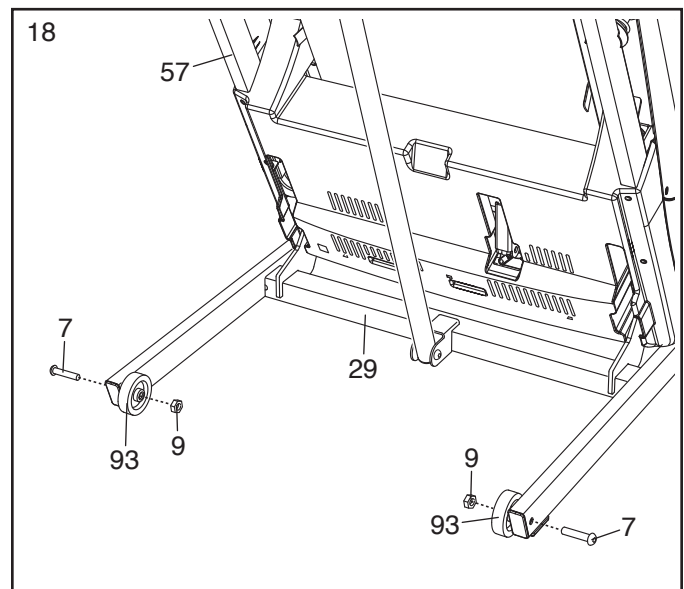
Fixe a extremidade superior do Trinco de Armazenamento (54) à Estrutura (57) com um Pino 3/8" x 2" (2) e uma Porca 3/8" (9).



18. Fixe uma Roda (93) à Base (29) com um Pino 3/8" x 2 1/2" (7) e uma Porca 3/8" (9). **Não aperte demasiado a Porca; a Roda deve girar livremente.**

**Fixe a outra Roda (93) ao outro lado da Base (29) da mesma maneira.**

Consulte COMO DOBRAR O TAPETE ROLANTE na página 25. Baixe a Estrutura (57) até ao chão.



19. **Certifique-se de que todas as peças ficam devidamente apertadas antes de utilizar o tapete rolante.** Se houver folhas de plástico sobre os autocolantes do tapete rolante, retire-as. Para proteger o chão ou a alcatifa, coloque um tapete por baixo do tapete rolante. Nota: Podem estar incluídas peças extra. Mantenha a chave sextavada incluída num lugar seguro; a chave sextavada é utilizada para ajustar a correia de caminhar (consulte as páginas 27 e 28).

# O MONITOR DA FREQUÊNCIA CARDÍACA

## COMO COLOCAR O MONITOR DA FREQUÊNCIA CARDÍACA

O monitor da frequência cardíaca consiste em a faixa para o peito e o sensor. Insira a patilha de uma das extremidades da faixa para o peito no orifício de uma das extremidades do sensor, conforme mostrado. Depois, exerça pressão na extremidade do sensor por baixo da fivela da faixa para o peito. A patilha deve ficar alinhada com a frente do sensor.

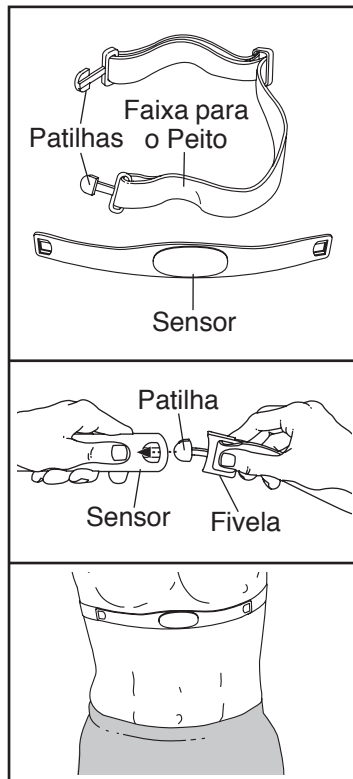
O monitor da frequência cardíaca deve ser colocado debaixo do vestuário, bem apertado contra a pele.

Envolva o peito com o monitor de frequência cardíaca na posição mostrada. Certifique-se de que o logótipo fique com o lado direito para cima. Depois, fixe a outra extremidade da faixa para o peito ao sensor. Se necessário, ajuste o comprimento da faixa para o peito.

Afaste o sensor do seu corpo alguns centímetros e localize as duas áreas dos eléctrodos, que estão cobertas por sulcos rasos. Humedeça as áreas dos eléctrodos com uma solução salina, como saliva ou uma solução para lentes de contacto. Depois, volte a colocar o sensor contra o peito.

## CUIDADOS E MANUTENÇÃO

- Seque completamente o sensor com uma toalha macia depois de cada utilização. A humidade pode manter o sensor activado, encurtando a vida útil da pilha.
- Guarde o monitor da frequência cardíaca num local quente e seco. Não guarde o monitor da frequência cardíaca num saco plástico ou noutro recipiente que possa reter humidade.



- Não exponha o monitor da frequência cardíaca à luz directa do sol durante longos períodos de tempo; não o exponha a temperaturas superiores a 50° C ou inferiores a -10° C.
- Não dobre nem estique excessivamente o sensor ao usar ou guardar o monitor da frequência cardíaca.
- Para limpar o sensor, use um pano humedecido e uma pequena quantidade de detergente suave. Depois, esfregue o sensor com um pano humedecido e seque-o meticulosamente com uma toalha macia. Nunca use álcool, produtos abrasivos ou químicos para limpar o sensor. A faixa para o peito deve ser lavada à mão e seca ao ar.

## RESOLUÇÃO DE PROBLEMAS

Se o monitor da frequência cardíaca não funcionar adequadamente, tente efectuar os seguintes procedimentos.

- Certifique-se de que tem o monitor da frequência cardíaca colocado da forma descrita à esquerda. Se o monitor da frequência cardíaca não funcionar quando for colocado da forma descrita, mova-o ligeiramente para baixo ou para cima sobre o peito.
- Se as leituras da frequência cardíaca não aparecerem até começar a transpirar, volte a humedecer as áreas dos eléctrodos.
- Para que a consola apresente as leituras da frequência cardíaca, o utilizador tem de estar à distância máxima de um braço da consola.
- Se houver uma tampa do compartimento das pilhas no lado de trás do sensor, substitua a pilha por outra nova do mesmo tipo.
- O monitor da frequência cardíaca foi concebido para funcionar com pessoas que têm ritmos cardíacos normais. Os problemas de leitura da frequência cardíaca podem ser provocados por problemas médicos, como contracções ventriculares prematuras (CVP), picos de taquicardia e arritmia.
- O funcionamento do monitor da frequência cardíaca pode ser afectado por interferências magnéticas provocadas por linhas de alta tensão ou outras fontes. Se suspeitar de que o problema seja causado por interferências magnéticas, tente mudar a localização do equipamento de exercício.

# FUNCIONAMENTO E AJUSTES

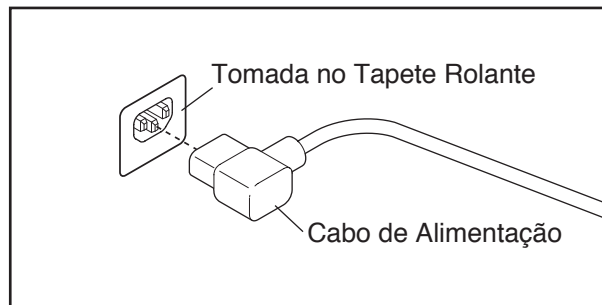
## COMO LIGAR O CABO DE ALIMENTAÇÃO

Este produto tem de ter ligação à terra. Se o produto funcionar mal ou avariar, a ligação à terra proporciona um caminho de menor resistência à corrente eléctrica, reduzindo o risco de choque eléctrico. Este produto está equipado com um cabo de alimentação com um condutor de ligação à terra e uma ficha de ligação à terra. **IMPORTANTE: Se o cabo de alimentação estiver danificado, terá de ser substituído por um cabo de alimentação recomendado pelo fabricante. Efectue os seguintes procedimentos ligar o cabo de alimentação.**

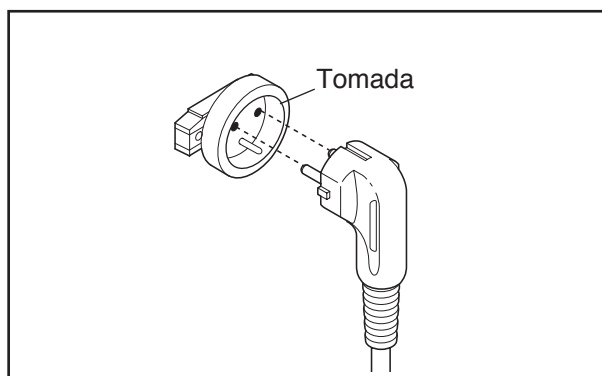
**⚠ PERIGO:** A ligação inadequada do fio condutor de ligação à terra poderá resultar em risco acrescido de choque eléctrico. Confirme junto de um electricista qualificado ou técnico de assistência, se tiver dúvidas de que o produto está devidamente ligado à terra. Não modifique a ficha fornecida com o produto; se não servir na tomada, peça a um electricista qualificado para lhe instalar uma tomada adequada.

Efectue os seguintes procedimentos ligar o cabo de alimentação.

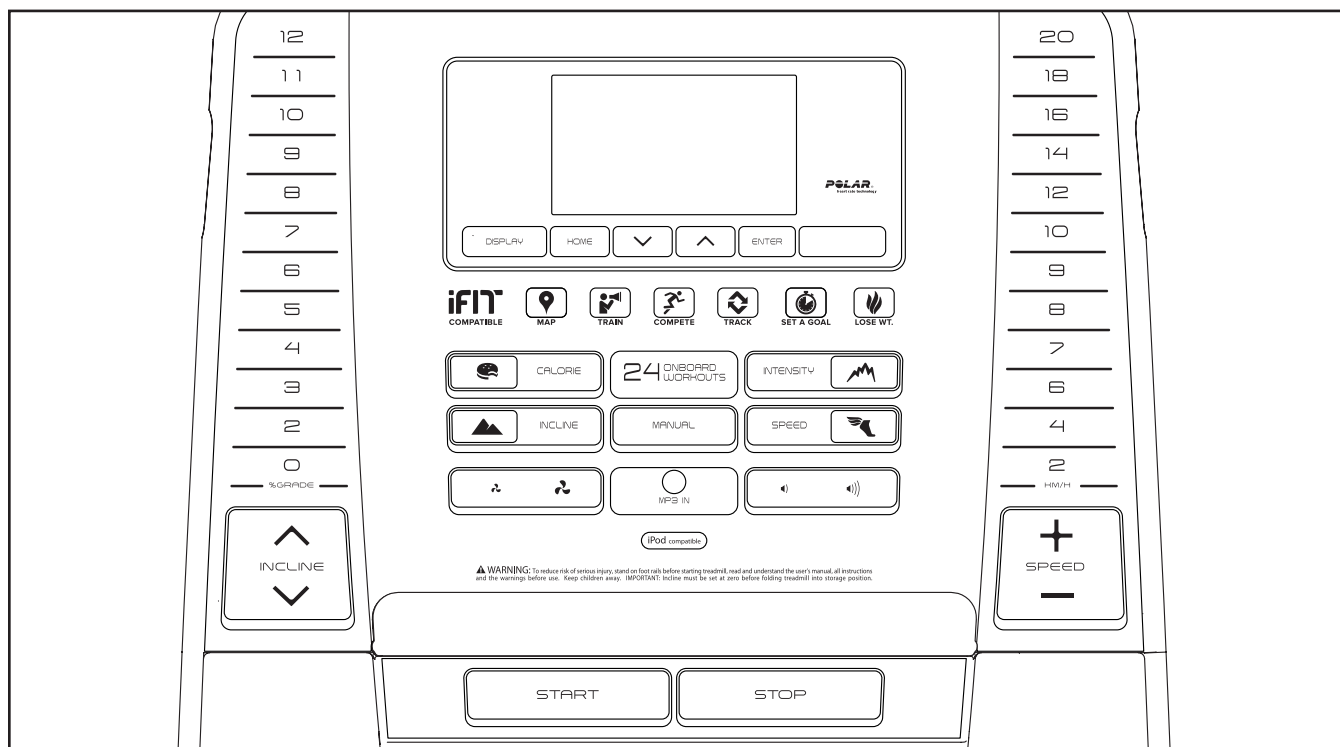
1. Ligue a extremidade indicada do cabo de alimentação à tomada existente no tapete rolante.



2. Ligue o cabo de alimentação numa tomada adequada devidamente instalada e ligada à terra conforme todas as normas e regulamentos locais.



## DIAGRAMA DA CONSOLA



### APLICAÇÃO DO AUTOCOLANTE DE AVISO

Localize na consola os avisos em inglês. Pode encontrar os mesmos avisos em outros idiomas na folha de autocolantes incluída. Aplique na consola o autocolante de aviso em português.

### FUNCIONALIDADES DA CONSOLA

A consola do tapete rolante oferece uma gama impressionante de funcionalidades concebidas para tornar as suas sessões de exercício mais eficazes e agradáveis. Quando utilizar o modo manual, pode alterar a velocidade e a inclinação do tapete rolante bastando para isso tocar num botão. Enquanto fizer exercício, a consola apresenta instantaneamente informações sobre o mesmo. Pode até medir a frequência cardíaca utilizando o monitor da frequência cardíaca do punho.

Além disso, a consola oferece vinte e quatro sessões de exercício integradas – seis de calorias, seis de inclinação, seis de intensidade e seis de velocidade. Cada sessão de exercício controla automaticamente a velocidade e a inclinação do tapete rolante à medida que orienta o/a utilizador(a) através de uma sessão de exercício eficaz.

A consola também possui um modo iFit, que permite que o seu tapete rolante comunique com a sua rede sem fios através de um módulo iFit opcional. Com o modo iFit, pode descarregar sessões de exercício personalizadas, criar as suas próprias sessões de exercício, acompanhar os resultados das suas

sessões de exercício, competir com outros atletas iFit e aceder a muitas outras funcionalidades. **Para adquirir um módulo iFit em qualquer altura, vá a [www.iFit.com](http://www.iFit.com) ou ligue para o número de telefone indicado na capa deste manual.**

Enquanto se exercita, pode até ouvir os seus audiolivros ou músicas de exercício favoritos, com o sistema de som estéreo da consola.

**Para ligar a corrente**, consulte a página 18. **Para utilizar o modo manual**, consulte a página 18. **Para utilizar um exercício integrado**, consulte a página 21. **Para utilizar um exercício com objetivo definido**, consulte a página 22. **Para utilizar um exercício iFit**, consulte a página 22. **Para utilizar o sistema de som estéreo**, consulte a página 23. **Para utilizar o modo de informações**, consulte a página 24.

Nota: A consola pode apresentar a velocidade e a distância em quilómetros ou em milhas. Para descobrir qual a unidade de medida selecionada, consulte O MODO DE INFORMAÇÃO na página 24. Por uma questão de simplicidade, todas as instruções nesta secção se referem a quilómetros.

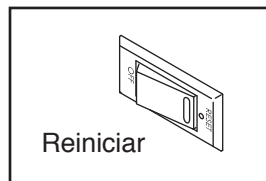
**IMPORTANTE: Se a consola estiver coberta com películas de plástico, retire-as. Para evitar danos na plataforma de caminhar, utilize calçado desportivo limpo durante a utilização do tapete rolante. Na primeira vez que utilizar o tapete rolante, observe o alinhamento da cinta de caminhar e centre-a, se necessário (consulte a página 28).**

## COMO LIGAR A CORRENTE

**IMPORTANTE:** Se o tapete rolante tiver estado exposto a temperaturas frias, deixe-o aquecer até à temperatura ambiente antes de ligar a corrente. Se não o fizer, pode danificar os ecrãs da consola ou outros componentes elétricos.

Ligue o cabo de alimentação (consulte a página 16). Depois, localize o interruptor na estrutura do tapete rolante, junto ao cabo de alimentação.

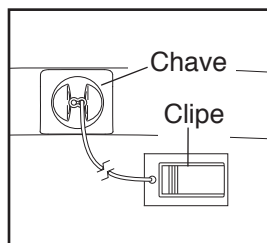
Coloque o interruptor na posição de Reset (reinício).



**IMPORTANTE:** A consola possui um modo de demonstração, concebido para ser utilizado se o tapete rolante estiver em exposição numa loja. Se os ecrãs acenderem logo que o cabo de alimentação for ligado e o interruptor colocado na posição de reinício, o modo de demonstração está ativo. Para desativar o modo de demonstração, prima o botão Stop (Parar) por alguns segundos. Se os ecrãs se mantiverem iluminados, consulte O MODO DE INFORMAÇÃO na página 24 para desativar o modo de demonstração.

Depois, coloque-se sobre as bermas de apoio para os pés do tapete rolante. Localize o clipe ligado à chave e prenda-o à cintura da sua roupa. Depois, introduza a chave na consola. Após um momento, os ecrãs iluminar-se-ão.

**IMPORTANTE:** Numa situação de emergência, a chave pode ser retirada da consola, fazendo com que a cinta de caminhar abra até parar. Teste o clipe recuando cuidadosamente alguns passos; se a chave não sair da consola, ajuste a posição do clipe.



## COMO UTILIZAR O MODO MANUAL

### 1. Insira a chave na consola.

Veja COMO LIGAR A CORRENTE à esquerda.

### 2. Selecione o modo manual.

Se não estiver selecionado o modo manual, prima o botão Manual para selecionar o modo manual.

### 3. Ponha a cinta de caminhar em movimento.

Para iniciar o movimento da cinta de caminhar, prima o botão Start (Iniciar), o botão de aumento Speed (Velocidade) ou um dos botões KM/M numerados de 2 a 20.

Se for premido o botão Start ou o botão de aumento Speed, a cinta de caminhar começa a deslocar-se à velocidade de 2 km/h. Enquanto se exercita, altere a velocidade da correia de caminhar conforme desejar, premindo os botões de aumentar ou diminuir Speed. De cada vez que premir um dos botões, a configuração de velocidade alterar-se-á em 0,1 km/h; se mantiver o botão premido, a configuração de velocidade alterar-se-á em incrementos de 0,5 km/h. Nota: Depois de premir o botão, a cinta de caminhar pode demorar um momento a atingir a velocidade selecionada.

Se premir um dos botões KM/H numerados, a velocidade da cinta de caminhar altera-se gradualmente até chegar à configuração de velocidade selecionada.

Para parar a cinta de caminhar, prima o botão Stop (Parar). O tempo começa a piscar no ecrã. Para reiniciar o movimento da cinta de caminhar, prima o botão Start ou o botão de aumentar Speed.

#### 4. **Altere a inclinação do tapete rolante conforme desejado.**

Para alterar a inclinação do tapete rolante, prima o botão de aumento ou redução Incline (Inclinação) ou um dos botões % Grade (Grau de inclinação). De cada vez que premir um dos botões, o tapete rolante ajusta-se gradualmente à configuração de inclinação selecionada.

#### 5. **Siga o seu progresso com os ecrãs.**

Enquanto caminha ou corre sobre o tapete rolante, o ecrã pode apresentar as seguintes informações sobre a sessão de exercício:

- O tempo decorrido
- A distância que caminhou ou correu
- A barra de intensidade da sessão de exercício
- O número aproximado de calorias queimadas
- O nível de inclinação do tapete rolante
- O número de pés verticais que trepou
- A velocidade da cinta de caminhar
- A sua frequência cardíaca (consulte o passo 6 na página 20)
- A matriz

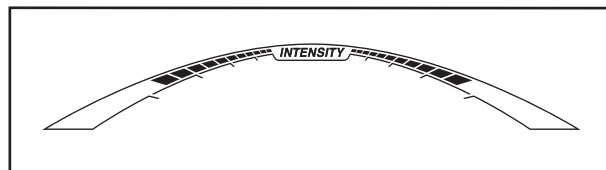
A matriz oferece vários separadores no ecrã. Prima os botões de aumentar e diminuir junto ao botão até que surja o separador pretendido.

O separador Incline (Inclinação) apresenta um perfil das configurações de inclinação da sessão de exercício. No fim de cada minuto aparece um novo segmento. O separador Speed (Velocidade) apresenta um perfil das configurações de velocidade da sessão de exercício.

O separador My Trail (O Meu Percurso) apresenta uma pista que representa 400 m (1/4 milhas). À medida que se exercitar, o retângulo branco apresenta o seu progresso. O separador My Trail apresenta também o número de voltas que completar.

O separador Calorie (Calorias) apresenta o número aproximado de calorias que queimou. A altura de cada segmento representa a quantidade de calorias queimadas durante esse segmento.

Enquanto faz exercício, a barra do nível de intensidade da sessão de exercício indica o nível aproximado de intensidade do seu exercício.



Prima o botão Home (Início) para regressar ao menu predefinido (consulte O MODO DE INFORMAÇÃO na página 24 para configurar o menu predefinido). Se necessário, volte a premir o botão Home.

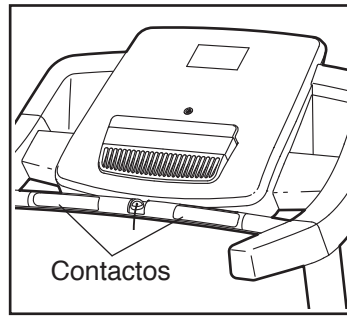
Quando estiver ligado um módulo iFit sem fios, o símbolo de comunicação sem fios no topo do ecrã indica a força do sinal da sua rede sem fios. Quatro arcos indicam força de sinal plena.



Para reiniciar os ecrãs, prima o botão Stop (Parar), retire a chave e volte a inseri-la.

## 6. Meça a sua frequência cardíaca, se o desejar.

Antes de utilizar o monitor da frequência cardíaca do punho, retire as películas de plástico dos contactos de metal da barra de pulsações. Além disso, certifique-se de que tem as mãos limpas.

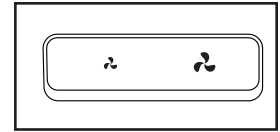


Para medir a sua frequência cardíaca, **coloque-se sobre as bermas de apoio para os pés** e agarre a barra de pulsações com as palmas das mãos sobre os contactos metálicos durante cerca de dez segundos; **evite mover as mãos**. Quando a sua pulsação for detetada, pisca no ecrã de calorias um indicador em forma de coração de cada vez que o seu coração bater, aparecem um ou dois traços e finalmente é apresentada a sua frequência cardíaca. **Para uma leitura mais precisa da frequência cardíaca, continue a agarrar os contactos durante cerca de 15 segundos.**

## 7. Ligue a ventoinha, se o desejar.

A ventoinha possui diversas configurações de velocidade e um modo automático. Quando for selecionado o modo automático, a velocidade da ventoinha aumenta e diminui automaticamente, conforme a velocidade da cinta de caminhar aumentar ou diminuir.

A ventoinha possui várias configurações de velocidade. Prima repetidamente os botões de aumentar e diminuir a velocidade da ventoinha para seleccionar uma velocidade da ventoinha ou para a desligar.



## 8. Quando acabar de fazer exercício, retire a chave da consola.

Coloque-se sobre os carris de apoio para os pés, prima o botão Stop (Parar) e **ajuste a inclinação do tapete rolante para o nível mais baixo. A inclinação deve estar na configuração mais baixa, caso contrário pode danificar o tapete rolante quando o dobrar para a posição de arrumação.** Depois, retire a chave da consola e coloque-a num lugar seguro.

Quando acabar de utilizar o tapete rolante, coloque o interruptor na posição de desligado e desligue o cabo de alimentação. **IMPORTANTE: Se não o fizer, os componentes elétricos do tapete rolante podem gastar-se prematuramente.**

## COMO UTILIZAR UMA SESSÃO DE EXERCÍCIO INTEGRADA

### 1. Insira a chave na consola.

Veja COMO LIGAR A CORRENTE na página 18.

### 2. Selecione uma sessão de exercício integrada.

Para selecionar uma sessão de exercício integrada, prima repetidamente o botão Calorie (Calorias), o botão Incline (Inclinação), o botão Intensity (Intensidade) ou o botão Speed (Velocidade) até surgir no ecrã a sessão de exercício pretendida.

Quando selecionar uma sessão de exercício integrada, o ecrã inferior apresenta a duração e o nome da sessão de exercício. O ecrã superior apresenta também a duração e distância da sessão de exercício. Adicionalmente, aparece na matriz um perfil das configurações de velocidade da sessão de exercício. Se selecionar uma sessão de exercício de calorias o número aproximado de calorias que queima surge no nome da sessão de exercício.

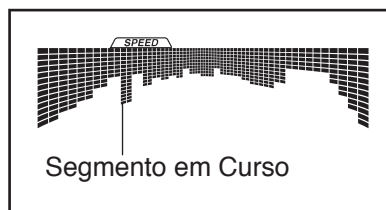
### 3. Inicie a sessão de exercício.

Prima o botão Start (Iniciar) ou o botão de aumentar Speed (Velocidade) para iniciar a sessão de exercício. Um momento após premir o botão, o tapete rolante ajustar-se-á automaticamente às primeiras configurações de velocidade e inclinação da sessão de exercício. Agarre os apoios para as mãos e comece a caminhar.

Cada sessão de exercício está dividida em segmentos. Para cada segmento estão programadas uma configuração de velocidade e uma configuração de inclinação. Nota: Poderão estar programadas as mesmas configurações de velocidade e/ou inclinação para segmentos consecutivos.

Durante a sessão de exercício, os perfis dos separadores de velocidade e inclinação apresentam

o seu progresso. O segmento intermitente do perfil representa o segmento em curso da sessão de exercício. A altura do segmento intermitente indica a configuração de velocidade ou inclinação do segmento em curso. No final de cada segmento, ouvir-se-á uma série de sons e o segmento seguinte do



perfil começa a piscar. Se estiver programada uma configuração de velocidade e/ou inclinação diferente para o segmento seguinte, o tapete rolante ajustar-se-á automaticamente à nova configuração de velocidade e/ou inclinação.

A sessão de exercício continua dessa forma até que o último segmento do perfil fique intermitente no ecrã e termine. Nessa altura, a cinta de caminhar abranda até parar.

**Nota: O objetivo de calorias é uma estimativa do número de calorias que queima durante a sessão de exercício. O número real de calorias queimadas depende de vários fatores, como o seu peso. Além disso, se mudar manualmente a velocidade ou a inclinação do tapete rolante durante a sessão de exercício, o número de calorias queimadas é afetado.**

Se, em qualquer momento da sessão de exercício, considerar a configuração de velocidade ou de inclinação demasiado alta ou baixa, pode preterir-la manualmente, premindo os botões Speed ou Incline; **contudo, quando começar o segmento seguinte da sessão de exercício, o tapete rolante ajusta-se automaticamente às configurações de velocidade e inclinação do mesmo.**

Para parar o exercício em qualquer altura, prima o botão Stop (Parar). O tempo começa a piscar no ecrã. Para retomar a sessão de exercício, prima o botão Start ou o botão de reduzir Speed. A cinta de caminhar começa a mover-se a 2 km/h. Quando começar o segmento seguinte da sessão de exercício, o tapete rolante ajustar-se-á automaticamente às configurações de velocidade e inclinação do mesmo.

### 4. Siga o seu progresso com os ecrãs.

Veja o passo 5 na página 19. O ecrã indica o tempo restante da sessão de exercício, em vez do tempo decorrido.

### 5. Meça a sua frequência cardíaca, se o desejar.

Veja o passo 6 na página 20.

### 6. Ligue a ventoinha, se o desejar.

Veja o passo 7 na página 20.

### 7. Quando acabar de fazer exercício, retire a chave da consola.

Consulte o passo 8 na página 20.

## COMO UTILIZAR UMA SESSÃO DE EXERCÍCIO COM OBJETIVO DEFINIDO

### 1. Introduza a chave na consola.

Veja COMO LIGAR A CORRENTE na página 18.

### 2. Selecione uma sessão de exercício com objetivo definido.

Para selecionar uma sessão de exercício com objetivo definido, prima o botão Set A Goal (Definir um objetivo) na consola.

Utilize os botões de aumentar e reduzir junto ao botão Enter para definir um objetivo de calorias, tempo ou distância e, em seguida, prima o botão Enter. Em seguida, prima os botões de aumentar e diminuir junto ao botão Enter para selecionar um objetivo. Prima os botões Speed (Velocidade) e Incline (Inclinação) para definir a velocidade e inclinação do exercício. O ecrã indica a duração e a distância da sessão de exercício e o número aproximado de calorias que irá queima durante a mesma.

### 3. Inicie a sessão de exercício.

Prima o botão Start (Iniciar) para iniciar a sessão de exercício. Um momento depois de premir o botão, a cinta de caminhar começará a mover-se. Agarre os apoios para as mãos e comece a caminhar.

A sessão de exercício funciona da mesma forma que o modo manual (consulte as páginas 18 a 20).

A sessão de exercício continua até o utilizador atingir o objetivo definido. Nessa altura, a cinta de caminhar abranda até parar.

**Nota: O objetivo de calorias é uma estimativa do número de calorias que queima durante a sessão de exercício. O número real de calorias queimadas depende de vários fatores, como o seu peso.**

### 4. Siga o seu progresso com os ecrãs.

Consulte o passo 5 na página 19.

### 5. Meça a sua frequência cardíaca, se o desejar.

Consulte o passo 6 na página 20.

### 6. Ligue a ventoinha, se o desejar.

Consulte o passo 7 na página 20.

### 7. Quando acabar de fazer exercício, retire a chave da consola.

Consulte o passo 8 na página 20.

## COMO UTILIZAR UMA SESSÃO DE EXERCÍCIO IFIT

Nota: Para utilizar uma sessão de exercício iFit, é necessário ter acesso a um computador com uma entrada USB e ligação à Internet. Além disso, precisa de acesso a uma rede sem fios que inclua um router 802.11b/g/n preparado para emissão SSID (as redes ocultas não são suportadas). Também precisa de estar registado em iFit.com.

### 1. Insira a chave na consola.

Veja COMO LIGAR A CORRENTE na página 18.

### 2. Introduza o módulo iFit na consola.

Para introduzir o módulo iFit, consulte as instruções que acompanham o mesmo.

**IMPORTANTE: Para satisfazer os requisitos de conformidade da exposição eletromagnética, a antena e o transmissor do módulo iFit devem estar a, pelo menos, 20 cm de todas as pessoas e não devem estar próximos de outros transmissores ou antenas, ou ligados aos mesmos.**

### 3. Selecione um utilizador.

Se estiver registado mais de um utilizador, pode alternar entre utilizadores no ecrã principal iFit. Prima os botões de aumentar e diminuir junto ao botão Enter para selecionar um utilizador.

### 4. Selecione uma sessão de exercício iFit.

Para selecionar uma sessão de exercício iFit, prima um dos botões iFit. Antes de poder descarregar algumas sessões de exercício, tem de as adicionar à sua programação em [www.iFit.com](http://www.iFit.com).

Prima o botão Map (Mapa), o botão Train (Treinar) ou o botão Lose Wt. (Perder peso) para descarregar a sessão de exercício seguinte desse tipo para a sua programação. Prima o botão Compete (Competir) para competir numa corrida previamente programada.

Para repetir uma sessão de exercício iFit recente, prima primeiro o botão Track (Pista). Em seguida, utilize os botões de aumentar e diminuir para selecionar a sessão de exercício pretendida. Prima o botão Enter para iniciar a sessão de exercício.

Nota: Se não houver sessões de exercício do tipo selecionado na sua programação, é descarregada a sessão de exercício seguinte da sua programação.

**Para mais informações sobre as sessões de exercício iFit, consulte [www.iFit.com](http://www.iFit.com).**

Quando selecionar uma sessão de exercício iFit, o ecrã apresenta a duração da sessão de exercício, a distância que vai caminhar ou correr, o número aproximado de calorias que vai queimar, o nome da sessão de exercício e as definições máximas de velocidade e inclinação. Se selecionar uma sessão de exercício de competição, o ecrã faz a contagem decrescente até ao começo da corrida.

Nota: Alguns dos botões iFit podem também executar duas sessões de exercício de demonstração. Para utilizar as sessões de exercício de demonstração, retire o módulo iFit da consola e prima um dos botões iFit.

## 5. Inicie a sessão de exercício.

Consulte o passo 3 na página 21.

Durante algumas sessões de exercício, a voz de um treinador pessoal orienta-o(a) ao longo das mesmas. Pode selecionar uma definição áudio para o treinador pessoal (consulte O MODO DE INFORMAÇÃO na página 24).

Para parar o exercício em qualquer altura, prima o botão Stop (Parar). O tempo começa a piscar no ecrã. Para retomar a sessão de exercício, prima o botão Start (Iniciar) ou o botão de aumentar Speed (Velocidade). A cinta de caminhar começa a mover-se à velocidade configurada para o primeiro segmento da sessão de exercício. Quando começar o segmento seguinte da sessão de exercício,

o tapete rolante ajustar-se-á automaticamente às configurações de velocidade e inclinação do mesmo.

## 6. Siga o seu progresso com os ecrãs.

Veja o passo 5 na página 19.

## 7. Meça a sua frequência cardíaca, se o desejar.

Veja o passo 6 na página 20.

## 8. Ligue a ventoinha, se o desejar.

Veja o passo 7 na página 20.

## 9. Quando acabar de fazer exercício, retire a chave da consola.

Consulte o passo 8 na página 20.

**Para mais informações acerca do modo iFit, vá a [www.iFit.com](http://www.iFit.com).**

## COMO UTILIZAR O SISTEMA DE SOM ESTÉREO

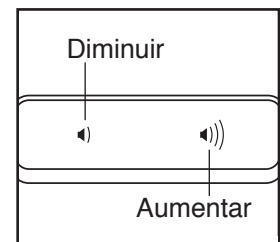
Para ouvir música ou audiolivros através das colunas estéreo da consola deve ligar o seu leitor MP3, leitor de CD ou outro leitor de áudio pessoal à consola através da tomada de MP3.

Para utilizar a tomada de MP3, ligue o cabo de áudio à tomada de MP3. Depois, ligue o cabo de áudio à tomada do seu leitor de MP3, leitor de CD ou outro leitor de áudio pessoal.

**Certifique-se de que o cabo de áudio fica bem inserido.**

Em seguida, prima o botão de reprodução do seu leitor de MP3, leitor de CD ou outro leitor de áudio pessoal. Ajuste o volume no seu leitor de áudio pessoal ou prima os botões de aumentar e diminuir o Volume na consola.

Se utilizar um leitor pessoal de CD e o CD saltar, coloque o leitor de CD no chão ou noutra superfície plana em vez de o pousar na consola.



## O MODO DE INFORMAÇÃO

A consola possui um modo de informação que mantém um registo de dados sobre o tapete rolante e lhe permite personalizar as configurações da consola.

### 1. Selecione o modo de informação.

Para seleccionar o modo de informação, prima o botão Stop (Parar) ao inserir a chave na consola e, em seguida, largue o botão Stop. Quando estiver seleccionado o modo de informação, surge no ecrã as seguintes informações:

O ecrã de tempo apresenta o número total de horas durante as quais o tapete rolante funcionou.

O ecrã de distância apresenta o número total de quilómetros (ou milhas) que a cinta de caminhar se deslocou.

A parte inferior do ecrã indica o estado de um módulo iFit. Se estiver ligado um módulo iFit, o ecrã apresenta as palavras WiFi Module (Módulo WiFi). Se estiver ligado um módulo USB, o ecrã apresenta as palavras USB/SD Module (Módulo USB/SD). Se não estiver ligado nenhum módulo, o ecrã apresenta as palavras No iFit Module (Sem módulo iFit).

### 2. Selecione os ecrãs opcionais.

Enquanto estiver seleccionado o modo de informação, a matriz apresenta vários ecrãs opcionais. Prima o botão de diminuir junto ao botão Enter para seleccionar cada um dos ecrãs seguintes:

**UNITS:** Para alterar a unidade de medida, prima o botão Enter. Para ver a distância em milhas, seleccione ENGLISH (Inglês). Para ver a distância em quilómetros, seleccione METRIC (Métrico).

**DEMO:** A consola possui um modo de demonstração, concebido para ser utilizado se o tapete rolante estiver em exposição numa loja. Enquanto o modo de demonstração estiver ligado, a consola funciona normalmente quando ligar o cabo de

alimentação elétrica, colocar o interruptor na posição de reinício e inserir a chave na consola. No entanto, ao retirar a chave, os ecrãs permanecem iluminados, embora os botões não funcionem. Se o modo de demonstração estiver ativo, aparece na matriz a palavra ON (Ligado). Para ligar ou desligar o modo de demonstração, prima o botão Enter.

**CONTRAST LVL:** Prima os botões de aumentar e diminuir a Incline (Inclinação) para ajustar o nível de contraste do ecrã.

**Se estiver ligado um módulo, também pode seleccionar o seguinte ecrã:**

**TRAINER VOICE:** Para ligar ou desligar a voz do treinador pessoal, prima o botão Enter.

**Se estiver ligado um módulo iFit, também pode seleccionar os seguintes ecrãs:**

**DEFAULT MENU:** O menu predefinido aparece quando inserir a chave na consola ou quando premir o botão Home (Início). Prima repetidamente o botão Enter para seleccionar o ecrã principal manual ou o ecrã iFit como menu predefinido.

**CHECK WIFI STATUS:** Prima o botão Enter para verificar o estado do seu módulo iFit. O ecrã inferior apresenta o número da versão do software, a rede SSID, o tipo de encriptação da rede, o estado da ligação, a força do sinal sem fios, o endereço IP do módulo, o número e o nome dos utilizadores registados, os resultados da busca de DNS e o estado do servidor iFit.

**SEND/RECEIVE DATA:** Para enviar e receber sessões de exercício, registos de sessões de exercício e atualizações, prima o botão Enter. Quando o processo estiver finalizado, surgirão no ecrã as palavras TRANSFERS DONE (Transferências concluídas).

### 3. Saia do modo de informação.

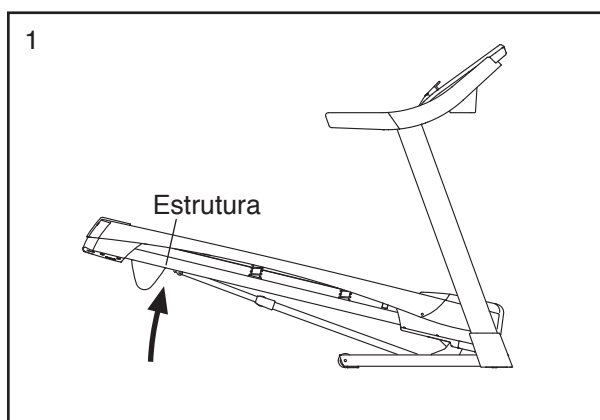
Para sair do modo de informações, retire a chave da consola.

# COMO DOBRAR E MOVER O TAPETE ROLANTE

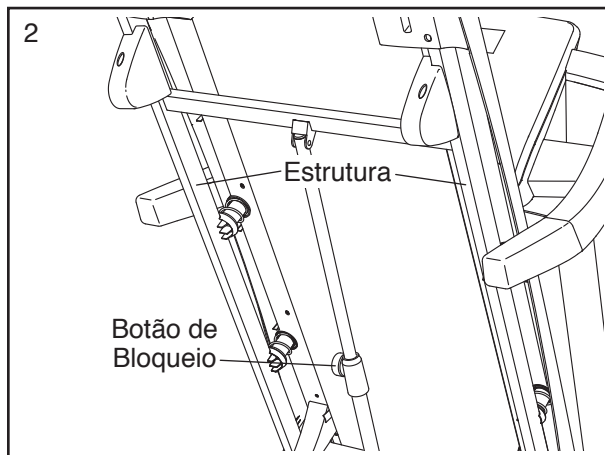
## COMO DOBRAR O TAPETE ROLANTE

Para evitar danificar o tapete rolante, ajuste a inclinação para a posição mais baixa antes de dobrar. Em seguida, retire a chave e desligue o cabo de alimentação elétrica. **ATENÇÃO:** Deve ser capaz de levantar, com segurança, 20 kg para erguer, baixar ou mover o tapete rolante.

1. Segure firmemente a estrutura metálica pelo ponto indicado pela seta em baixo. **ATENÇÃO: Não segure a estrutura pelas bermas plásticas de apoio para os pés. Dobre as pernas e mantenha as costas direitas.**



2. Levante a estrutura até o trinco se fixar na posição de arrumação. **ATENÇÃO: Certifique-se de que o botão de bloqueio fica encaixado.**

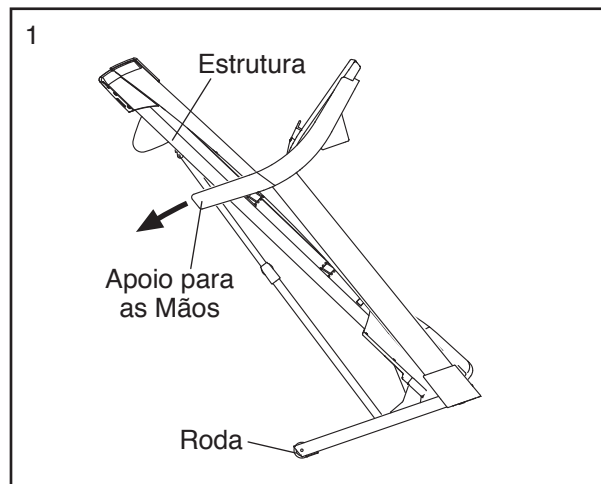


Para proteger o chão ou a carpete, coloque um tapete debaixo do tapete rolante. Mantenha o tapete rolante afastado da luz solar direta. Não deixe o tapete rolante na posição de arrumação a temperaturas superiores a 30° C.

## COMO MOVER O TAPETE ROLANTE

Antes de mover o tapete rolante, dobre-o conforme descrito à esquerda. **ATENÇÃO: Certifique-se de que o trinco fica bloqueado na posição de arrumação. Para mover o tapete rolante podem ser necessárias duas pessoas.**

1. Segure na estrutura e num apoio para as mãos e coloque um pé contra uma das rodas.



2. Puxe o apoio para as mãos para trás até o tapete rolante rolar sobre as rodas e mova-o cuidadosamente para a localização pretendida. **ATENÇÃO: não mova o tapete rolante sem o inclinar para trás, não puxe pela estrutura e não mova o tapete rolante sobre uma superfície irregular.**
3. Coloque um pé contra uma roda e baixe cuidadosamente o tapete rolante.

## COMO BAIXAR O TAPETE ROLANTE PARA UTILIZAÇÃO

1. **Consulte o desenho 2.** Segure a extremidade superior do tapete rolante com a mão direita. Em seguida, puxe o botão de bloqueio para a esquerda e segure-o. **IMPORTANTE: Não rode o trinco.** Se necessário, empurre ligeiramente a estrutura para a frente. Rode a estrutura para baixo alguns centímetros e largue o botão de bloqueio.
2. **Consulte o desenho 1 à esquerda.** Segure firmemente a estrutura metálica com ambas as mãos e baixe-a até ao chão. **ATENÇÃO: Não segure a estrutura pelas bermas plásticas de apoio para os pés nem deixe cair a estrutura. Dobre as pernas e mantenha as costas direitas.**

# RESOLUÇÃO DE PROBLEMAS

A maioria dos problemas do tapete rolante pode ser resolvida através dos passos simples descritos a seguir. Encontre o sintoma aplicável e siga os passos listados. Se precisar de assistência adicional, consulte a capa deste manual.

## SINTOMA: O aparelho não liga

- Certifique-se de que o cabo de alimentação elétrica está ligado a um estabilizador de corrente e que este está ligado a uma tomada devidamente ligada à terra (consulte a página 16). Utilize somente um estabilizador de corrente com tomada única que cumpra todas as especificações descritas na página 16. **IMPORTANT: o tapete rolante não é compatível com tomadas equipadas com GFCI, e pode não ser compatível com tomadas equipadas com AFCI.**
- Após ligar o cabo de alimentação, certifique-se de que a chave está inserida na consola.
- Verifique o interruptor localizado na estrutura do tapete rolante, junto ao cabo de alimentação. Se o botão estiver saliente, conforme indicado, o interruptor disparou. Para repor o interruptor, espere cinco minutos e, em seguida, carregue novamente no botão para dentro.

## SINTOMA: A corrente desliga-se durante a utilização

- Verifique o interruptor (veja a ilustração acima). Se o interruptor tiver disparado, espere cinco minutos e, em seguida, carregue novamente no botão para dentro.
- Certifique-se de que o cabo de alimentação está ligado. Se o cabo de alimentação estiver ligado, desligue-o, aguarde cinco minutos e, em seguida, volte a ligá-lo.

- Retire a chave da consola e, em seguida, insira-a novamente.
- Se o tapete rolante continuar sem funcionar, consulte a capa deste manual.

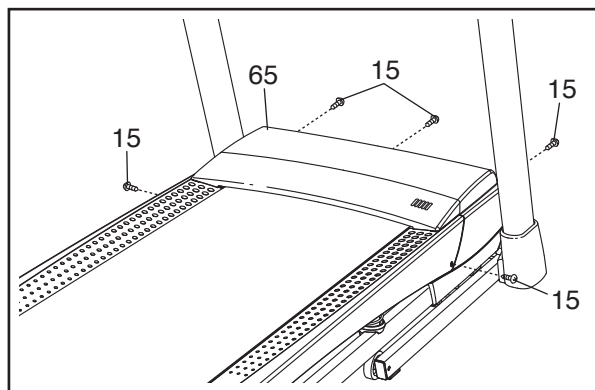
## SINTOMA: Os ecrãs da consola permanecem iluminados quando a chave é retirada da consola

- A consola possui um modo de demonstração do ecrã, concebido para ser utilizado se o tapete rolante estiver em exposição numa loja. Se os ecrãs permanecerem iluminados ao retirar a chave, isso significa que o modo de demonstração está ativo. Para desativar o modo de demonstração, prima o botão Stop (Parar) por alguns segundos. Se os ecrãs continuarem iluminados, consulte O MODO DE INFORMAÇÃO na página 24 para desligar o modo de demonstração.

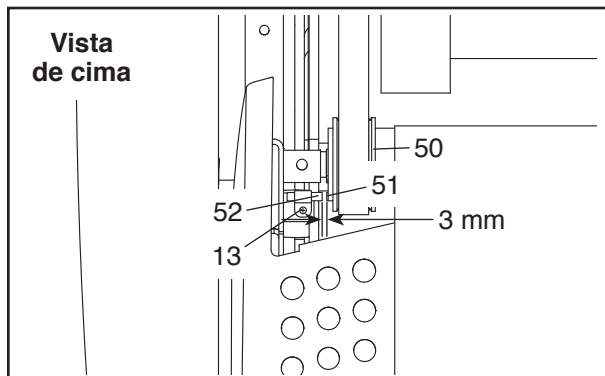
## SINTOMA: Os ecrãs da consola não funcionam corretamente

- Retire a chave da consola e **DESLIGUE O CABO DE ALIMENTAÇÃO.**

Retire os cinco Parafusos #8 x 3/4" (15). Faça deslizar cuidadosamente o Capô do Motor (65).



Localize o Interruptor de Lâmina (52) e o Íman (51) no lado esquerdo da Polia (50). Rode a Roldana até que o Íman fique alinhado com o Interruptor de Lâminas. **Certifique-se de que o espaço entre o Íman e o Interruptor de Lâminas é de aproximadamente 3 mm.** Se necessário, desaperte o Parafuso Auto-Atarrachante #8 x 3/4" (13), mova ligeiramente o Interruptor de Lâminas e volte a apertar o Parafuso. Recoloque a Cobertura do Motor (não apresentada) com os cinco Parafusos #8 x 3/4" (não apresentados) e ponha o tapete rolante em funcionamento por alguns minutos para verificar se é feita uma leitura correta da velocidade.



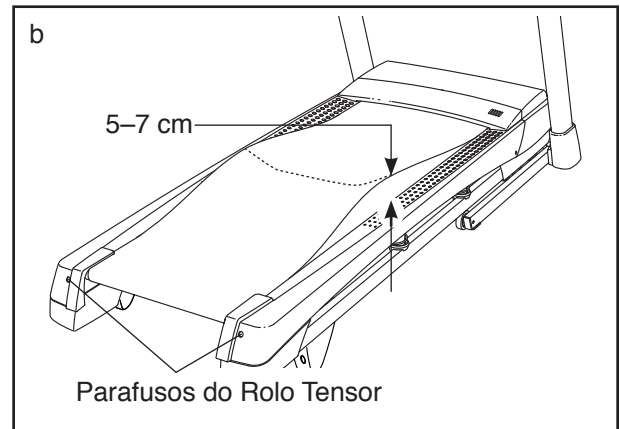
**SINTOMA: A inclinação do tapete rolante não é corretamente alterada**

- Mantenha premidos os botões Stop (Parar) e de aumentar Speed (Velocidade), introduza a chave na consola e depois largue os botões Stop e de aumentar Speed. Prima o botão Stop e depois prima um dos botões de aumentar ou diminuir Incline (Inclinação). O tapete rolante elevar-se-á automaticamente até ao nível máximo de inclinação e depois volta ao nível mínimo. Desta forma, o sistema de inclinação fica novamente calibrado. Se a calibragem da inclinação não for iniciada, prima novamente o botão Stop e, em seguida, prima novamente o botão de aumentar ou diminuir Incline. Quando a inclinação ficar calibrada, retire a chave da consola.

**SINTOMA: A cinta de caminhar abranda quando alguém está a caminhar sobre ela**

- Utilize apenas um estabilizador de corrente com tomada única que cumpra todas as especificações descritas na página 16.
- Se a cinta de caminhar for apertada em demasia,

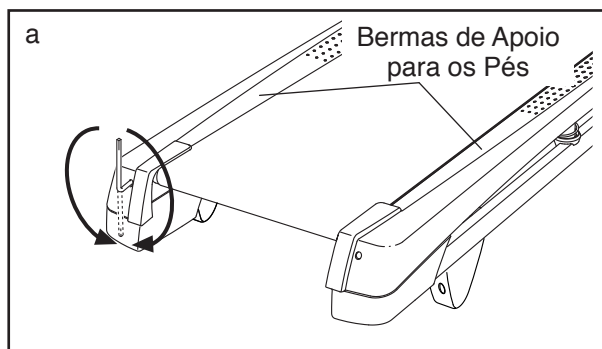
o desempenho do tapete rolante pode ser afetado e a cinta de caminhar pode ser danificada. Retire a chave e **DESLIGUE O CABO DE ALIMENTAÇÃO.** Com a chave sextavada, rode ambos os parafusos do rolo tensor 1/4 de volta no sentido contrário ao dos ponteiros do relógio. Quando a cinta de caminhar estiver adequadamente esticada, deve poder levantar cada borda da mesma 5 a 7 cm acima da plataforma de caminhar. Tenha o cuidado de manter a cinta de caminhar centrada. Depois, ligue o cabo de alimentação elétrica, introduza a chave e ponha o tapete rolante a funcionar durante alguns minutos. Repita os procedimentos até que a cinta de caminhar fique adequadamente esticada.



- O tapete rolante possui uma cinta de caminhar revestida com um lubrificante de alto desempenho. **IMPORTANTE: Nunca aplique um pulverizador de silicone ou outras substâncias na cinta de caminhar ou na plataforma de caminhar, a menos que tal lhe seja indicado por um representante de assistência autorizado. Tais substâncias podem deteriorar a cinta de caminhar e causar um desgaste excessivo.** Se lhe parecer que a cinta de caminhar precisa de mais lubrificante, consulte a capa deste manual.
- Se a cinta de caminhar continuar a abrandar quando alguém caminhar nela, consulte a capa deste manual.

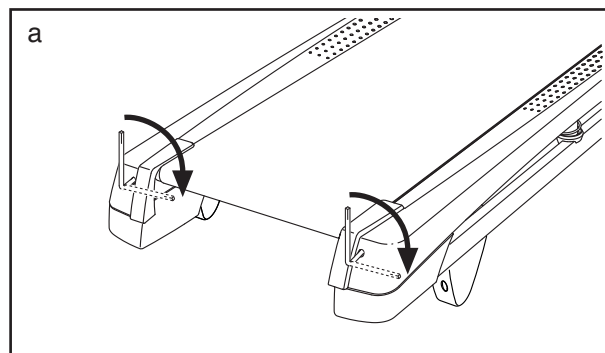
**SINTOMA: A cinta de caminhar não está centrada entre as bermas de apoio para os pés.**  
**IMPORTANTE: Se a cinta de caminhar roçar nas bermas de apoio para os pés, pode ficar danificada.**

- a. Comece por retirar a chave e **DESLIGAR O CABO DE ALIMENTAÇÃO**. Se a cinta de caminhar se tiver deslocado para a esquerda, utilize a chave sextavada para rodar o parafuso esquerdo do rolo tensor 1/2 volta no sentido dos ponteiros do relógio; se a cinta de caminhar se tiver deslocado para a direita, rode o parafuso esquerdo do rolo tensor 1/2 volta no sentido contrário ao dos ponteiros do relógio. Tenha cuidado para não esticar demasiado a cinta de caminhar. Depois, ligue o cabo de alimentação, introduza a chave e caminhe cuidadosamente sobre o tapete rolante durante alguns minutos. Repita os procedimentos até que a cinta de caminhar fique centrada.



**SINTOMA: A cinta de caminhar escorrega quando alguém está a caminhar sobre ela**

- a. Comece por retirar a chave e **DESLIGAR O CABO DE ALIMENTAÇÃO**. Com a chave sextavada, rode ambos os parafusos do rolo tensor 1/4 de volta no sentido dos ponteiros do relógio. Quando a cinta de caminhar estiver adequadamente esticada, deve poder levantar cada borda da mesma 5 a 7 cm acima da plataforma de caminhar. Tenha o cuidado de manter a cinta de caminhar centrada. Depois, ligue o cabo de alimentação, introduza a chave e caminhe cuidadosamente sobre o tapete rolante durante alguns minutos. Repita os procedimentos até que a cinta de caminhar fique adequadamente esticada.



# DIRECTIVAS DE EXERCÍCIO

**AVISO:** Consulte o seu médico antes de iniciar este ou qualquer outro exercício. Isto é especialmente importante para pessoas com mais de 35 anos ou com problemas de saúde prévios.

O sensor de pulsações não é um dispositivo médico. Há diversos factores que podem afectar a precisão das leituras dos batimentos cardíacos. O sensor de pulsações é meramente um auxiliar do exercício para determinar a tendência geral dos batimentos cardíacos.

Estas directivas irão ajudá-lo a planear o programa de exercícios. Para obter informações detalhadas sobre os exercícios, adquira um livro com boa reputação ou consulte o médico. Lembre-se de que uma nutrição e descanso adequados são essenciais para obter bons resultados.

## INTENSIDADE DO EXERCÍCIO

Quer o seu objectivo seja queimar gorduras ou fortalecer o sistema cardiovascular, a intensidade adequada dos exercícios é a chave para obter resultados. Pode utilizar os batimentos cardíacos como guia para encontrar o nível de intensidade adequado. A tabela abaixo apresenta os batimentos cardíacos recomendados para queimar gorduras e para o exercício aeróbico.

165	155	145	140	130	125	115	♥
145	138	130	125	118	110	103	♥
125	120	115	110	105	95	90	♥
20	30	40	50	60	70	80	

Para encontrar o nível de intensidade adequado, localize a sua idade na parte de baixo da tabela (as idades estão arredondadas para os dez anos mais próximos). Os três números indicados acima da idade definem a “zona de exercício.” O número mais baixo representa os batimentos cardíacos para queimar gorduras, o número do meio representa os batimentos cardíacos para queimar gorduras ao máximo e o número mais elevado representa os batimentos cardíacos para o exercício aeróbico.

**Queimar Gorduras**—Para queimar gorduras eficazmente, deve exercitar-se com um nível de intensidade baixo durante algum tempo. Durante os primeiros minutos de exercício o corpo utiliza *calorias de hidratos de carbono* como energia. Só depois dos primeiros minutos de exercício é que o corpo começa a utilizar as *calorias de gordura* armazenadas como energia. Se o objectivo for queimar gordura, ajuste a intensidade do exercício até os batimentos cardíacos estarem próximos do número mais baixo da sua zona de exercício. Para queimar gorduras ao máximo, faça o exercício com os batimentos cardíacos perto do número do meio na zona de exercício.

**Exercício Aeróbico**—Se o objectivo for fortalecer o sistema cardiovascular, deverá fazer exercícios aeróbicos, ou seja, actividades que requeiram uma grande quantidade de oxigénio durante períodos prolongados de tempo. Para exercícios aeróbicos, ajuste a intensidade do exercício até os batimentos cardíacos estarem próximos do número mais alto da sua zona de exercício.

## DIRECTIVAS DE EXERCÍCIO

**Aquecimento**—Comece com 5 a 10 minutos de exercícios leves e de alongamento. O aquecimento aumenta a temperatura corporal, batimentos cardíacos e circulação, preparando-o para o exercício.

**Exercício da Zona**—Faça 20 a 30 de exercício com os batimentos cardíacos dentro da sua zona de exercício. (Durante as primeiras semanas do programa de exercício, não mantenha os batimentos cardíacos dentro da zona de exercício durante mais de 20 minutos.) Respire normal e profundamente durante o exercício; não sustenha a respiração.

**Arrefecimento**—Termine com 5 a 10 minutos de alongamentos. Os alongamentos aumentam a flexibilidade dos músculos e ajudam-no a evitar os problemas pós-exercício.

## FREQUÊNCIA DE EXERCÍCIO

Para manter ou melhorar a sua condição física, faça três exercícios por semana, com um intervalo mínimo de um dia entre exercícios. Após alguns meses de exercícios regulares, pode chegar aos cinco exercícios por semana, se pretender. Lembre-se de que a chave para atingir o sucesso é fazer do exercício uma parte regular e agradável do quotidiano.

# LISTA DE PEÇAS

Modelo nº NETL12812.0 R1212A

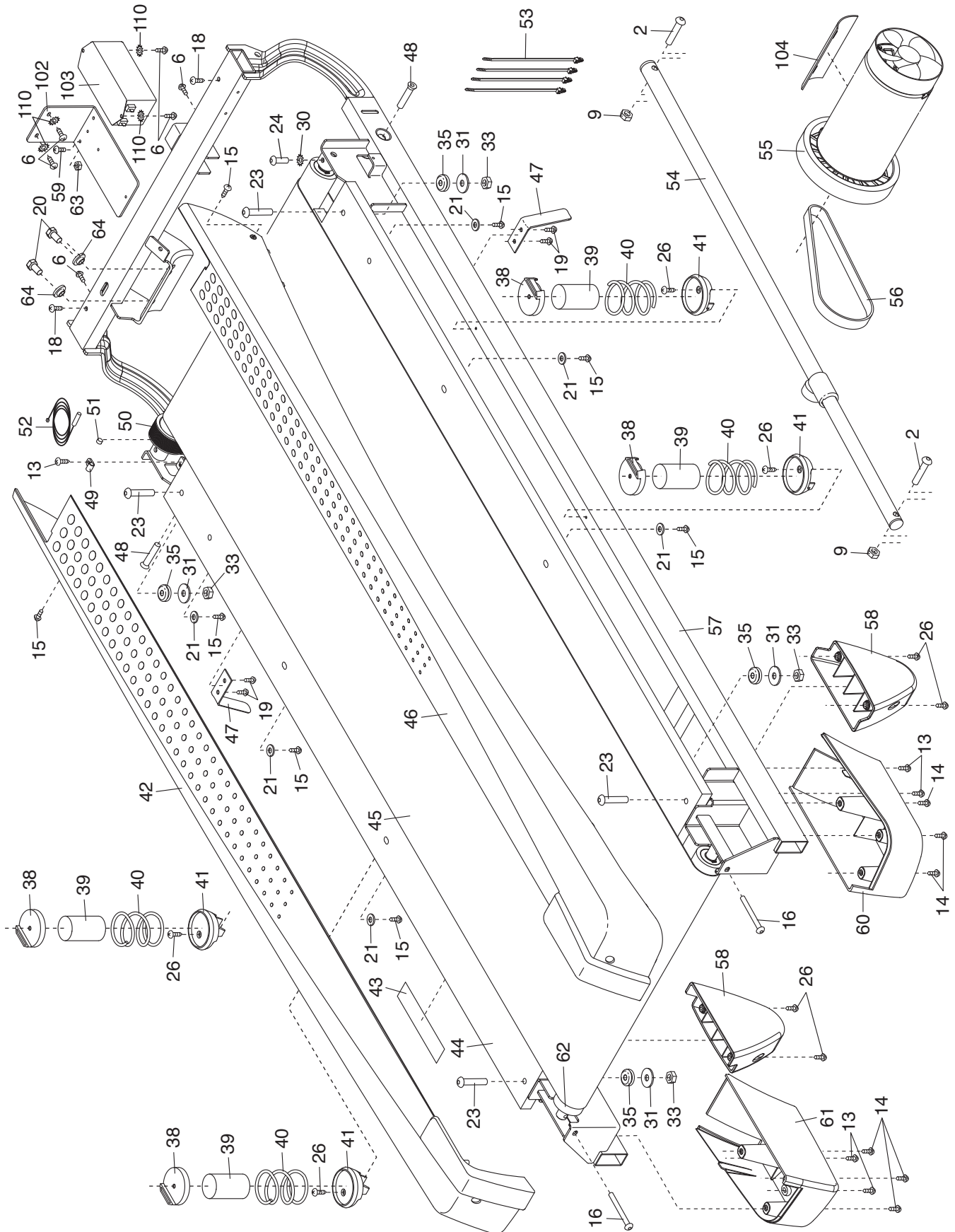
Nº	Qtd.	Descrição	Nº	Qtd.	Descrição
1	14	Parafuso #8 x 1/2"	46	1	Carril de Apoio para o Pé Direito
2	2	Pino 3/8" x 2"	47	2	Guia da Correia
3	6	Parafuso 3/8" x 4"	48	2	Pino 1/2" x 2 1/4"
4	4	Parafuso #10 x 3/4"	49	1	Clipe do Interruptor de Lâminas
5	4	Anilha em Forma de Estrela #10	50	1	Polia/Rolete de Tração
6	12	Parafuso de Terra #8 x 1/2"	51	1	Íman
7	2	Pino 3/8" x 2 1/2"	52	1	Interruptor de Lâminas
8	4	Anilha em Forma de Estrela 5/16"	53	4	Atilho do Cabo
9	4	Porca 3/8"	54	1	Trinco de Armazenamento
10	6	Anilha em Forma de Estrela 3/8"	55	1	Motor de Tração
11	4	Parafuso 5/16" x 5/8"	56	1	Correia do Motor
12	4	Parafuso 5/16" x 2 3/4"	57	1	Estrutura
13	13	Parafuso Auto-Atarrachante #8 x 3/4"	58	2	Pé Traseiro
14	33	Parafuso de Cabeça em Cruz #8 x 3/4"	59	1	Parafuso da Máquina #8 x 3/4"
15	11	Parafuso #8 x 3/4"	60	1	Cobertura Traseira Direita
16	2	Parafuso de Rolete 1/4"	61	1	Cobertura Traseira Esquerda
17	1	Chave/Clipe	62	1	Rolete Tensor
18	2	Parafuso #8 x 1 3/4"	63	1	Porca #8
19	4	Parafuso #8 x 7/16"	64	2	Bucha do Motor
20	2	Parafuso do Motor 5/16"	65	1	Capô do Motor
21	6	Anilha Plana #10	66	1	Decoração do Capô
22	2	Pino 3/8" x 1"	67	1	Motor de Inclinação
23	4	Parafuso-Batente 5/16" x 1 3/4"	68	2	Inserção da Estrutura de Inclinação
24	1	Parafuso 1/4" x 1 1/4"	69	1	Estrutura de Inclinação
25	4	Parafuso #8 x 1"	70	1	Controlador
26	12	Parafuso Auto-Atarrachante em Cruz #8 x 3/4"	71	1	Suporte Eletrônico
27	1	Parafuso de Porca Sextavada 3/8" x 1 1/2"	72	2	Coluna do Capô
28	1	Parafuso de Porca Sextavada 3/8" x 3"	73	1	Interruptor de Corrente
29	1	Base	74	1	Cabo de Alimentação
30	1	Anilha em Forma de Estrela 1/4"	75	1	Passa-fios do Cabo de Alimentação
31	4	Anilha Plana 5/16"	76	1	Caixa
32	2	Anilha da Estrutura de Inclinação	77	1	Cobertura do Apoio para a Mão Esquerda
33	4	Porca 5/16"	78	1	Inserção do Apoio para a Mão Esquerda
34	3	Clipe do Capô	79	1	Apoio para as Mãos
35	4	Bucim da Plataforma	80	1	Fio de Terra
36	4	Contraporca 3/8"	81	1	Barra de Apoio das Pulsações
37	2	Almofada Alta da Base	82	1	Inserção do Apoio para a Mão Direita
38	4	Tampa Isoladora	83	1	Cobertura do Apoio para a Mão Direita
39	4	Isolador	84	1	Barra Vertical Esquerda
40	4	Mola	85	1	Barra Vertical Direita
41	4	Chão Isolador	86	2	Torno da Consola
42	1	Carril de Apoio para o Pé Esquerdo	87	4	Tampa da Base
43	1	Autocolante de Aviso	88	1	Cobertura da Base Esquerda
44	1	Plataforma de Caminhar	89	1	Cobertura da Base Direita
45	1	Cinta de Caminhar	90	1	Bucim
			91	1	Fio da Barra Vertical

<b>Nº</b>	<b>Qtd.</b>	<b>Descrição</b>	<b>Nº</b>	<b>Qtd.</b>	<b>Descrição</b>
92	2	Almofada Baixa da Base	102	1	Suporte Eletrónico
93	2	Roda	103	1	Filtro
94	2	Autocolante de Aviso	104	1	Isolador do Motor
95	1	Tabuleiro Esquerdo	105	1	Suporte de Ligação à Terra
96	1	Tabuleiro Direito	106	1	Recetáculo
97	1	Parafuso de Terra da Consola #8 x 1/2"	107	1	Faixa para o Peito
98	1	Base da Consola	108	1	Sensor
99	1	Atilho para Fio	109	2	Porca 1/2"
100	1	Consola	110	6	Anilha em Forma de Estrela #8
101	1	Estrutura da Consola	*	–	Manual do Utilizador

Nota: As especificações estão sujeitas a mudanças sem aviso prévio. Consulte a contracapa deste manual para obter informações sobre a encomenda de peças de substituição. \*Estas peças não foram ilustradas.

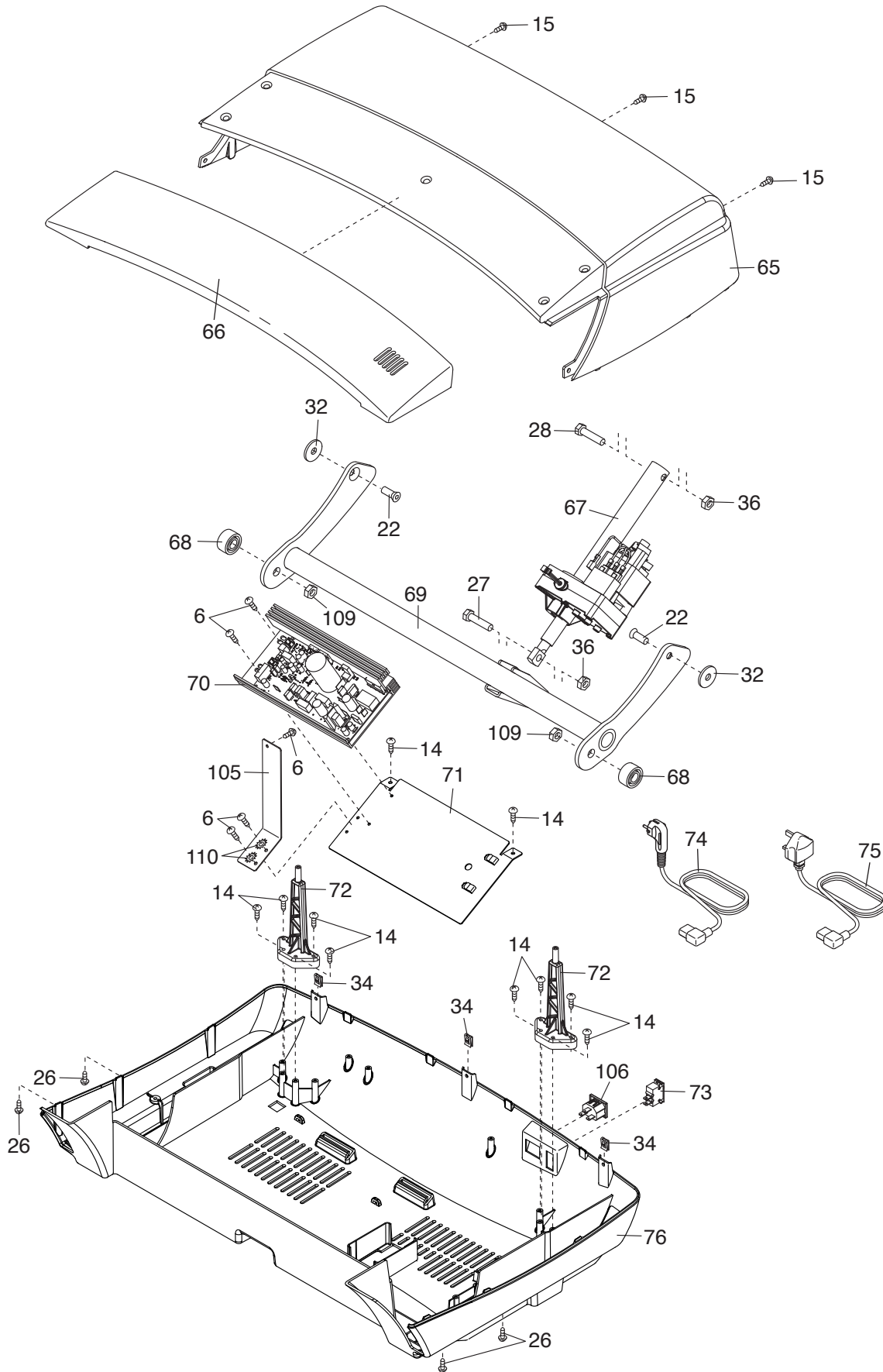
# DIAGRAMA AMPLIADO A

Modelo n° NETL12812.0 R1212A



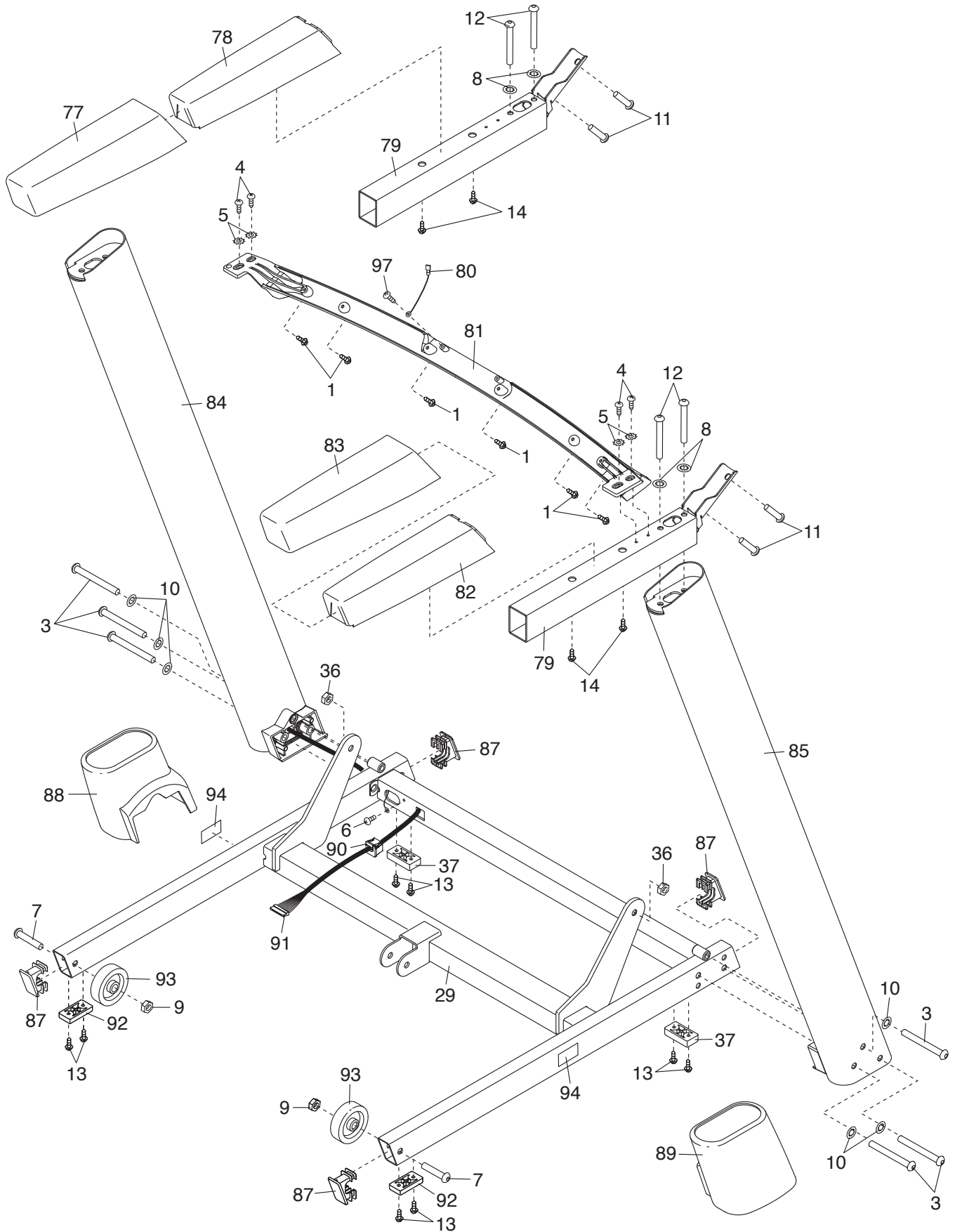
# DIAGRAMA AMPLIADO B

Modelo nº NETL12812.0 R1212A



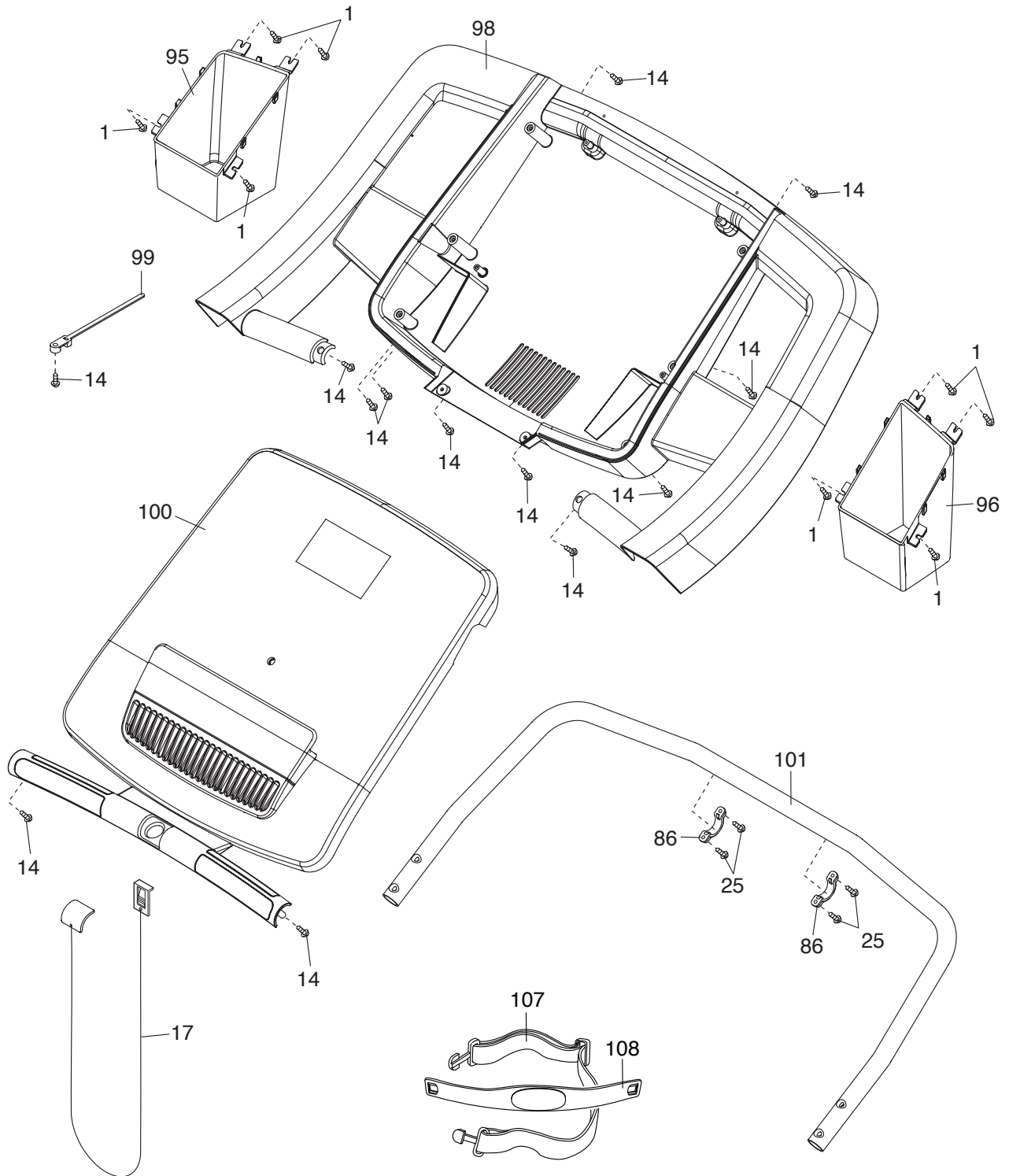
# DIAGRAMA AMPLIADO C

Modelo nº NETL12812.0 R1212A



# DIAGRAMA AMPLIADO D

Modelo nº NETL12812.0 R1212A



---

## ENCOMENDAR PEÇAS DE SUBSTITUIÇÃO

Para encomendar peças de substituição, consulte a capa deste manual. Para nos ajudar a prestar-lhe assistência, esteja preparado para nos fornecer as seguintes informações quando nos contactar:

- o número de modelo e o número de série do produto (consulte a capa deste manual)
- o nome do produto (consulte a capa deste manual)
- o número de código e a descrição da(s) peça(s) de substituição (consulte a LISTA DE PEÇAS e o DIAGRAMA AMPLIADO, na parte final deste manual)

---

## INFORMAÇÕES SOBRE RECICLAGEM

**Este produto electrónico não deve ser depositado numa lixeira municipal. Para preservar o ambiente, este produto deve ser reciclado após o fim da sua vida útil, tal como exigido por lei.**

Utilize as instalações de reciclagem que estejam autorizadas a recolher este tipo de resíduos na sua área. Ao fazê-lo, estará a ajudar a preservar os recursos naturais e a melhorar os padrões europeus de protecção ambiental. Se precisar de mais informações sobre métodos seguros e correctos de eliminação de resíduos, contacte o departamento municipal adequado ou o esta-belecimento onde adquiriu este produto.

