

# **NordicTrack**<sup>®</sup> **T 12.2**

Nº de Modelo NETL12812.0

Nº de Serie \_\_\_\_\_

Escriba el número de serie en el espacio de arriba para referencia.



## SERVICIO AL CLIENTE

Si tiene preguntas, si faltan piezas, o están dañadas, por favor comuníquese con el Servicio al Cliente (vea la información abajo) o comuníquese con la tienda donde compró este producto.

**901 900 131**

Lunes-Viernes 9:00-21:00 CET

Fax: 912 726 261

**Página de Internet:**

[www.iconsupport.eu](http://www.iconsupport.eu)

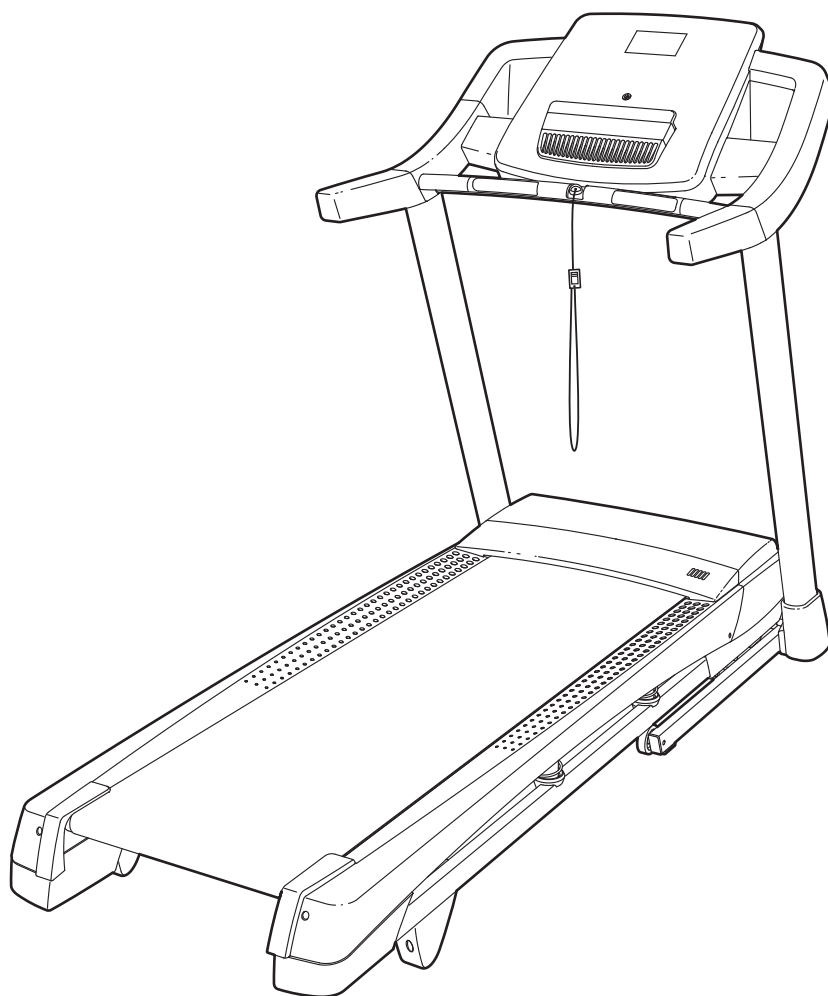
**Correo Electrónico:**

[cspi@iconeurope.com](mailto:cspi@iconeurope.com)

## **PRECAUCIÓN**

Antes de usar el equipo, lea cuidadosamente todas las advertencias e instrucciones de este manual. Guarde el manual para futuras referencias.

## MANUAL DEL USUARIO



[www.iconsupport.eu](http://www.iconsupport.eu)

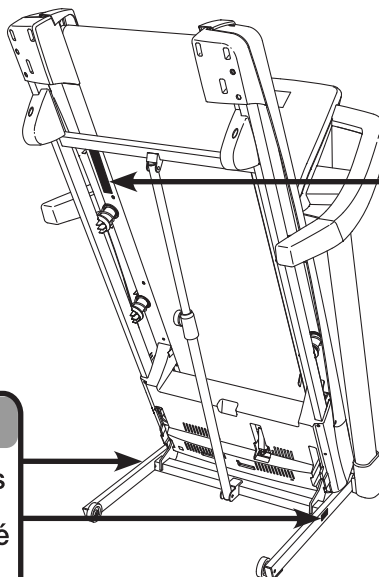
# CONTENIDO

COLOCACIÓN DE LAS CALCOMANÍAS DE ADVERTENCIA.....	2
PRECAUCIONES IMPORTANTES.....	3
ANTES DE COMENZAR.....	5
TABLA DE IDENTIFICACIÓN DE PIEZAS.....	6
MONTAJE.....	7
EL MONITOR DE FRECUENCIA CARDÍACA.....	15
FUNCIONAMIENTO Y AJUSTES.....	16
CÓMO PLEGAR Y MOVER LA MÁQUINA PARA CORRER.....	25
PROBLEMAS.....	26
GUÍA DE EJERCICIOS.....	29
LISTA DE LAS PIEZAS.....	30
DIBUJO DE LAS PIEZAS.....	32
CÓMO ORDENAR PIEZAS DE REPUESTO.....	Contraportada
INFORMACIÓN SOBRE EL RECICLAJE.....	Contraportada





## COLOCACIÓN DE LAS CALCOMANÍAS DE ADVERTENCIA

Las calcomanías de advertencia que se muestran aquí están incluidas con este producto. Aplique las calcomanías de advertencia sobre las advertencias en Inglés en los lugares que se muestran. Este dibujo muestra las ubicaciones de las calcomanías de advertencia. **Si falta una calcomanía o ésta es ilegible, vea la portada de este manual y solicite una nueva calcomanía de reemplazo gratuita. Péguela en el lugar indicado.** Nota: Las calcomanías pueden no mostrarse en su tamaño real.

**⚠ PRECAUCIÓN**  
Mantenga sus manos y pies alejados de esta área mientras la caminadora esté en operación.



**⚠ ADVERTENCIA:**  
Protéjase y proteja a otros de riesgo de lesiones serias. Lea el manual del usuario y:

-  \*Párese solo en los rieles de soporte para los pies al comenzar o parar la cinta de correr.
- \*Cambie la velocidad en aumentos pequeños.
- \*Sostenga las barandas para prevenir caerse, y siempre porte el sujetador mientras opera la cinta de correr.
- \*Pare si se siente dolor, mareado o corto de aire.
- \*Enganche el seguro de almacenamiento completamente antes que la cinta de correr se mueva o se gaste.
- \*Reduzca la inclinación al nivel más bajo antes de doblar la cinta de correr a la posición de almacenamiento.
-  \*Nunca permita a los niños en o alrededor de la cinta de correr.
- \*Quite la llave cuando no esté en uso.
-  \*Mantenga ropa, dedos, y cabello lejos de la banda en movimiento.
- \*Nunca trate de ajustar o arreglar la banda mientras que se está moviendo.
-  \*Siempre use zapatos atléticos mientras opere la cinta de correr.

# PRECAUCIONES IMPORTANTES

**⚠️ ADVERTENCIA:** Para reducir el riesgo de lesiones, quemaduras, incendio o descarga eléctrica lea todas las precauciones e instrucciones importantes de este manual y todas las advertencias que se observan en su máquina para correr, antes de utilizarla. ICON no asume ninguna responsabilidad por lesiones personales o daños a la propiedad que ocurran por el uso de este producto o a través del mismo.

1. Es responsabilidad del propietario asegurarse de que todos los usuarios de la máquina para correr estén adecuadamente informados sobre todos los avisos y precauciones.
2. Antes de comenzar éste o cualquier programa de ejercicios, consulte a su médico. Esto es particularmente importante para individuos mayores de 35 años o individuos con problemas de salud preexistentes.
3. Use la máquina para correr solamente como se describe en este manual.
4. La máquina para correr está diseñada únicamente para uso dentro del hogar. No use esta máquina para correr en ningún lugar comercial, de alquiler o institucional.
5. Guarde la máquina para correr en un lugar cerrado, lejos del polvo y la humedad. No guarde la máquina para correr en el garaje o en un patio cubierto o cerca de agua.
6. Coloque la máquina para correr en una superficie plana, con al menos 2,4 m de espacio libre en la parte trasera y 0,6 m de espacio libre en cada lado. No coloque la máquina para correr sobre una superficie que pueda bloquear cualquier entrada de aire. Para proteger el suelo o la alfombra de algún daño, coloque un tapete debajo de la máquina para correr.
7. No utilice la máquina para correr en lugares donde se usen aerosoles o donde se administre oxígeno.
8. Mantenga a los niños menores de 12 años y animales domésticos alejados de la máquina para correr en todo momento.
9. La máquina para correr deberá ser usada solamente por personas cuyo peso sea de 150 kg o menos.
10. Nunca permita que más de una persona use la máquina para correr al mismo tiempo.
11. Vista ropa deportiva apropiada cuando use la máquina para correr. No use ropa suelta que pueda engancharse en la máquina para correr. Se recomienda ropa deportiva ajustada para hombres y mujeres. *Utilice siempre calzado deportivo. Nunca use la máquina para correr descalzo, en calcetines o sandalias.*
12. Cuando conecte el cable eléctrico (vea página 16), enchúfelo en un circuito conectado a tierra. No conecte ningún otro aparato eléctrico en el mismo circuito.
13. Si necesita un cable de extensión, use un cable de solamente tres conductores, 14 calibres (1 mm<sup>2</sup>) que no sea más largo que 1,5 m.
14. Mantenga el cable eléctrico alejado de superficies calientes.
15. Nunca mueva la banda para caminar mientras el aparato esté apagado. No ponga a funcionar su máquina para correr si el cable eléctrico o el enchufe están dañados o si la máquina para correr no está funcionando correctamente. (Vea la sección PROBLEMAS en la página 26 si la máquina para correr no está funcionando correctamente.)
16. Lea, entienda y pruebe el procedimiento de parada de emergencia antes de usar la máquina para correr (vea CÓMO ENCENDER LA CORRIENTE en la página 18).
17. Nunca ponga en funcionamiento la máquina para correr mientras esté parado en la banda para caminar. Sujete siempre las barandas cuando haga ejercicios en la máquina para correr.

18. La máquina para correr es capaz de alcanzar altas velocidades. Ajuste la velocidad gradualmente para evitar cambios repentinos de velocidad.
19. El monitor de ritmo cardíaco no es un dispositivo médico. Existen varios factores, incluido el propio movimiento de la persona al hacer ejercicio, que pueden afectar la precisión de las lecturas del ritmo cardíaco. El monitor de ritmo cardíaco está diseñado únicamente como ayuda para el ejercicio, determinando las tendencias del ritmo cardíaco en general.
20. Nunca deje la máquina para correr desatendida mientras esté en funcionamiento. Siempre retire la llave, coloque el interruptor en la posición de apagado (ver el dibujo de la página 5 para la ubicación del interruptor) y desenchufe el cable eléctrico cuando la máquina para correr no esté en uso.
21. No intente mover la máquina para correr hasta que no esté ensamblada correctamente. (Vea MONTAJE en la página 7, y COMO PLEGAR Y MOVER LA MÁQUINA PARA CORRER en la página 25.) Usted debe poder levantar cómodamente 20 kg para mover la máquina para correr.
22. Cuando pliegue o mueva la máquina para correr, asegúrese de que el pasador de almacenamiento esté sosteniendo la armadura con seguridad en la posición de almacenamiento.
23. Nunca deje caer objetos dentro de ninguna abertura en la máquina para correr.
24. Inspeccione y apriete bien todas las piezas de la máquina para correr regularmente.
25. **PELIGRO:** Desconecte siempre el cable eléctrico después de usar, antes de limpiar la máquina para correr, y antes de realizar las operaciones de mantenimiento y de ajuste descritos en este manual. Nunca retire la cubierta del motor a menos que sea bajo la dirección de un representante de servicio autorizado. Otros servicios, que no estén incluidos en los procedimientos de este manual, se deben llevar a cabo solamente por un representante de servicio autorizado.
26. El ejercitar de más puede causar lesiones serias o incluso la muerte. Si experimenta mareos o siente dolor mientras hace ejercicios, deténgase inmediatamente y descanse.

## GUARDE ESTAS INSTRUCCIONES

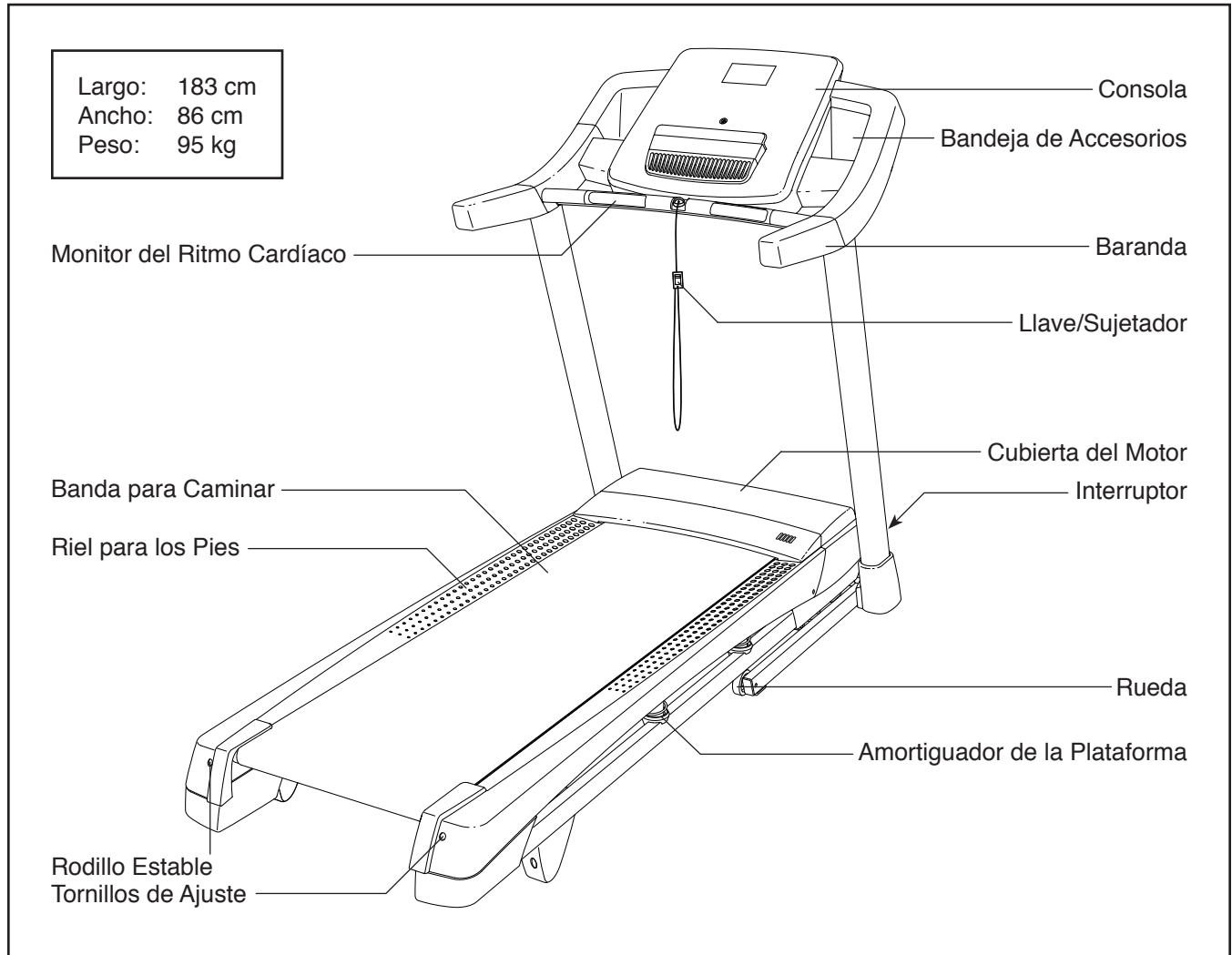
# ANTES DE COMENZAR

Gracias por seleccionar la revolucionaria máquina para correr NORDICTRACK® T12.2. La máquina para correr T12.2 ofrece una variedad impresionante de funciones diseñadas para hacer sus entrenamientos en casa más agradables y eficaces.

**Para su beneficio, lea el manual cuidadosamente antes de usar la máquina para correr.** Si tiene preguntas después de leer este manual, por favor vea la

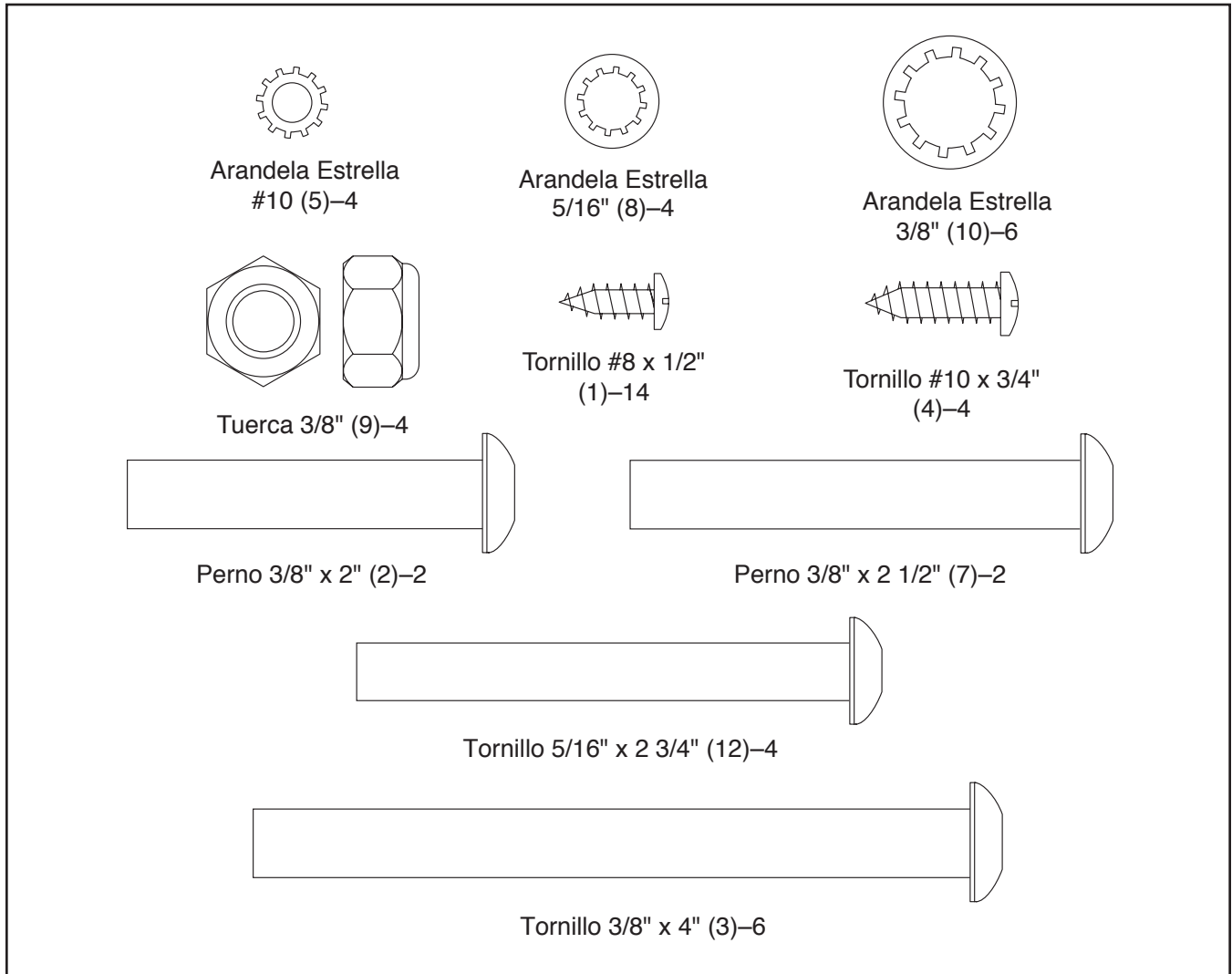
portada de este manual. Para ayudarnos a asistirlos, anote el número de modelo y el número de serie del producto antes de contactarnos. El número del modelo y la ubicación del número de serie se muestran en la portada de éste manual.

Antes de seguir leyendo, por favor estudie el dibujo de abajo y familiarícese con las piezas y sus nombres.



# TABLA DE IDENTIFICACIÓN DE PIEZAS






Consulte los dibujos que aparecen abajo para identificar las piezas pequeñas en el montaje. El número entre paréntesis que hay cerca de cada dibujo es el número de la pieza en la LISTA DE LAS PIEZAS hacia el final de este manual. El número que aparece después del paréntesis es la cantidad necesaria para el montaje. **Nota: Si no encuentra alguna de las piezas en la bolsa de piezas, compruebe si ha sido previamente conectada. Pueden incluirse piezas adicionales.**



# MONTAJE

- El montaje requiere dos personas.
- Coloque todas las piezas en un área despejada y quite el material de empaque. No se deshaga de los materiales de empaque hasta que el montaje esté terminado.
- Tras el envío, podría haber una sustancia aceitosa en el exterior de la máquina para correr. Se trata de algo normal. Si observa una sustancia aceitosa en la máquina para correr, límpiela con un paño suave y un limpiador leve no abrasivo.
- Las partes del lado izquierdo están marcadas con "L" o "Left" y las partes del lado derecho están marcadas con "R" o "Right."

- Para identificar las piezas pequeñas, vea la página 6.
- El montaje necesitará las siguientes herramientas:

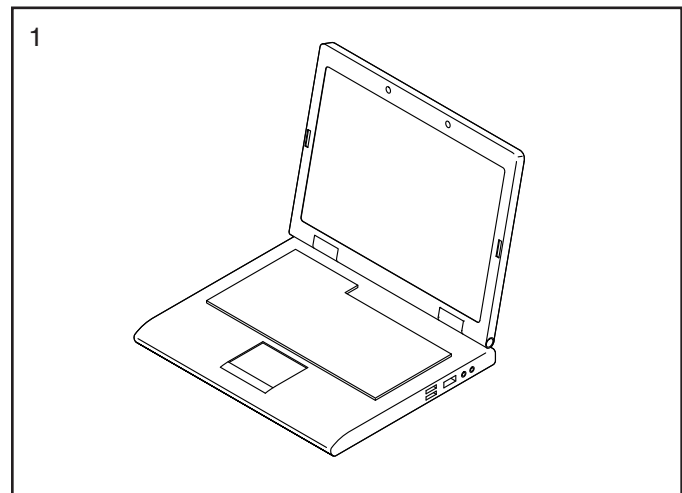
llaves hexagonales incluidas	
una llave ajustable	
un destornillador Phillips	
tijeras	
pinzas de punta	

Para evitar dañar las piezas, no utilice herramientas eléctricas.

## 1. Visite la web [www.iconsupport.eu](http://www.iconsupport.eu) en su ordenador y registre su producto.

- activa su garantía
- le ahorra tiempo si alguna vez necesita contactar al servicio de atención al cliente
- nos permiten avisarle si hay nuevas actualizaciones y ofertas

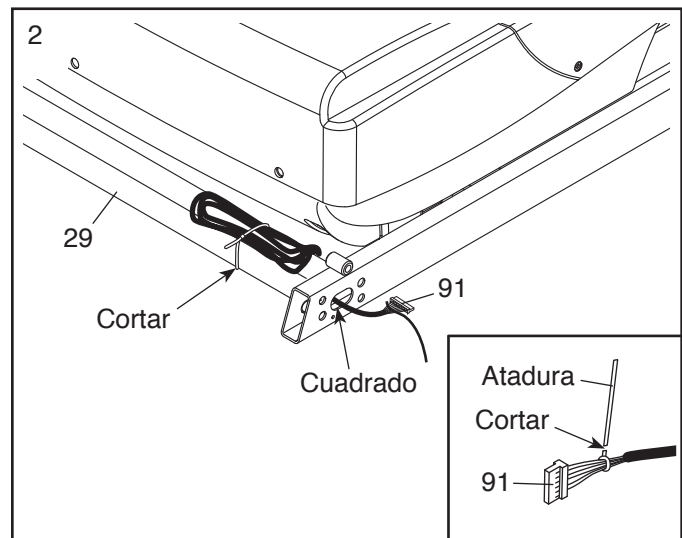
Nota: Si no dispone de acceso a Internet, llame al SERVICIO AL CLIENTE (vea la portada de este manual) para registrar su producto.



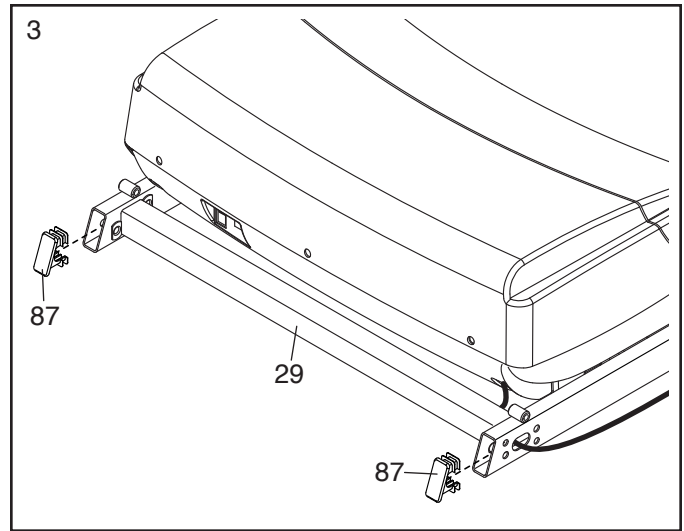
## 2. Asegúrese de que el cable eléctrico esté desenchufado.

Localice el Cable del Montante Vertical (91) que viene atado alrededor de la parte delantera de la Base (29). Corte la atadura plástica que fija el Cable del Montante Vertical. Introduzca el Cable del Montante Vertical sacándolo por el orificio indicado.

**Vea el diagrama incluido.** Corte la atadura plástica cerca del Cable del Montante Vertical (91). **Tenga cuidado de no dañar el Cable del Montante Vertical.**

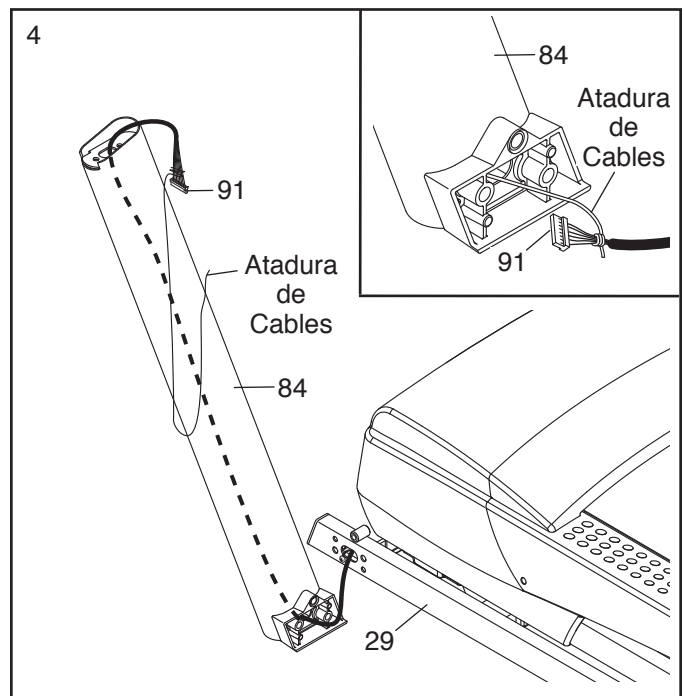


3. Presione la Tapa de la Base (87) en cada lado de la Base (29).

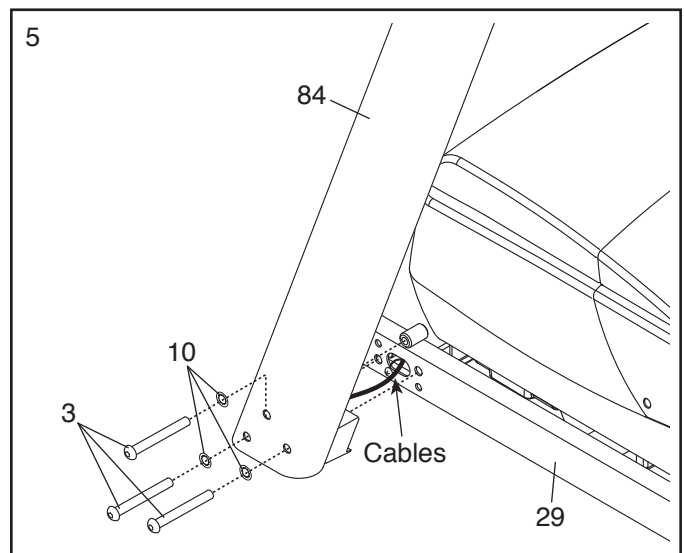


4. Identifique el Montante Vertical Izquierdo (84). Con la ayuda de otra persona, sostenga el Montante Vertical Izquierdo cerca de la Base (29).

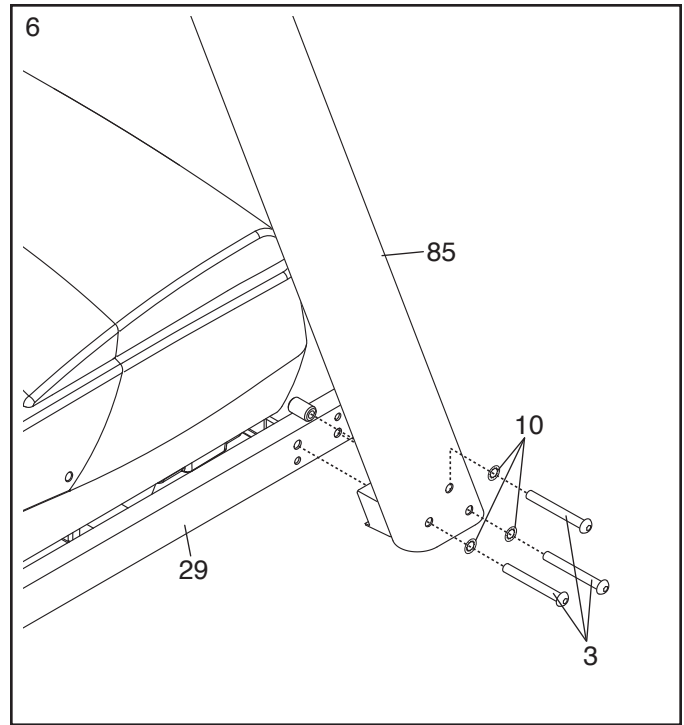
**Vea el diagrama incluido.** Ate firmemente la atadura de cables del Montante Vertical Izquierdo (84) al extremo del Cable del Montante Vertical (91). Luego introduzca el Cable del Montante Vertical en el extremo inferior del Montante Vertical Izquierdo mientras tira del otro extremo de la atadura de cables a través del Montante Vertical Izquierdo.



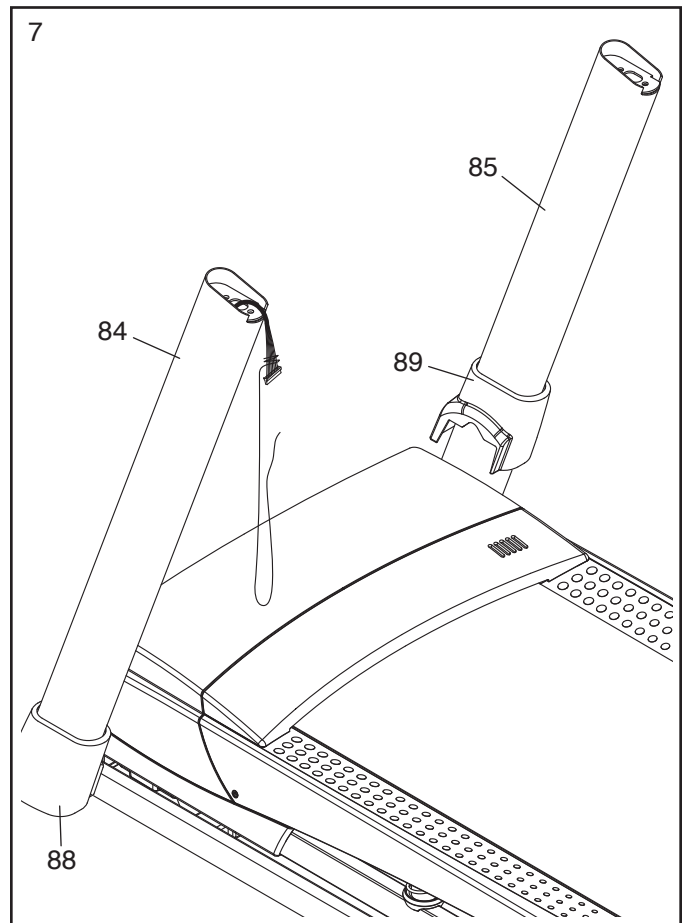
5. Sujete el Montante Vertical Izquierdo (84) contra la Base (29). **Tenga cuidado de no pellizcar los cables.** Apriete parcialmente tres Tornillos 3/8" x 4" (3) con tres Arandelas Estrella 3/8" (10) en el Montante Vertical Izquierdo y la Base; **todavía no apriete completamente los Tornillos.**



6. Sostenga el Montante Vertical Derecho (85) apoyado contra la Base (29). Apriete parcialmente tres Tornillos 3/8" x 4" (3) con tres Arandelas Estrella 3/8" (10) en el Montante Vertical Izquierdo y la Base; **todavía no apriete completamente los Tornillos.**



7. Identifique las Cubiertas de la Base Izquierda y Derecha (88, 89). Deslice las Cubiertas Izquierda y Derecha por los Montantes Verticales Izquierdo y Derecho (84, 85) como se muestra.

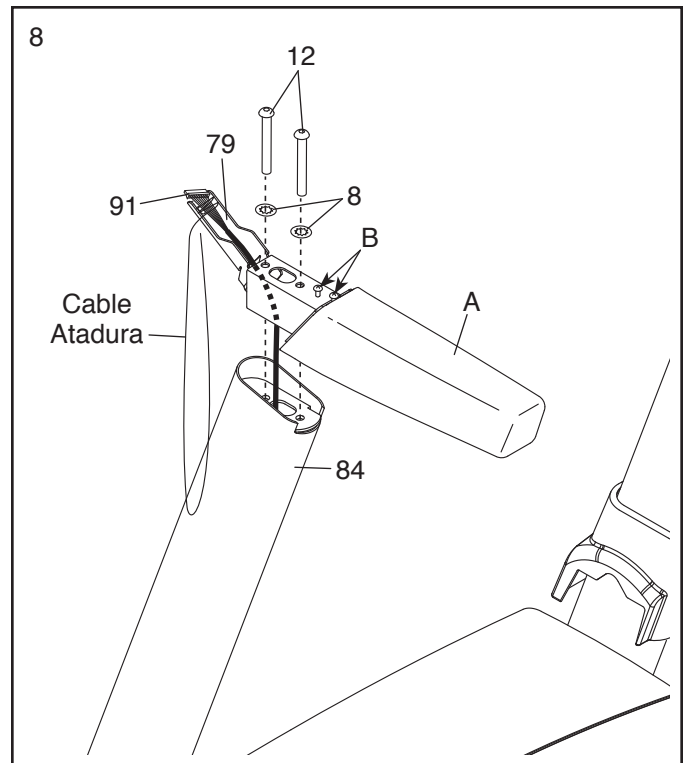


8. Identifique el montaje de la baranda izquierda (A). Si hay un cable en la baranda izquierda, retírelo y deséchelo.

Sostenga el montaje de la baranda izquierda (A) cerca del Montante Vertical Izquierdo (84). Introduzca la atadura de cables del Cable del Montante Vertical (91) en la parte inferior y sáquelo por el extremo de la Baranda (79) izquierda como se muestra. Luego tire del Cable del Montante Vertical a través de la Baranda izquierda.

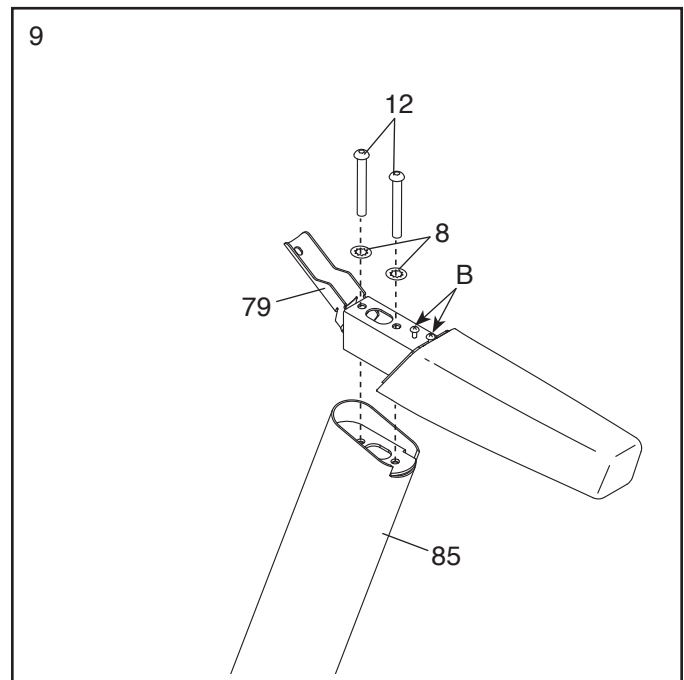
Conecte la Baranda (79) izquierda al Montante Vertical Izquierdo (84) con dos Tornillos 5/16" x 2 3/4" (12) y dos Arandelas Estrella 5/16" (8). **Asegúrese de no pellizcar el Cable del Montante Vertical (91). Apriete parcialmente ambos Tornillos, sin apretarlos completamente todavía.**

Retire y deseche los dos tornillos indicados (B) de la Baranda (79) izquierda.



9. Conecte la Baranda (79) derecha al Montante Vertical Derecho (85) con dos Tornillos 5/16" x 2 3/4" (12) y dos Arandelas Estrella 5/16" (8). **Apriete parcialmente ambos Tornillos, sin apretarlos completamente todavía.**

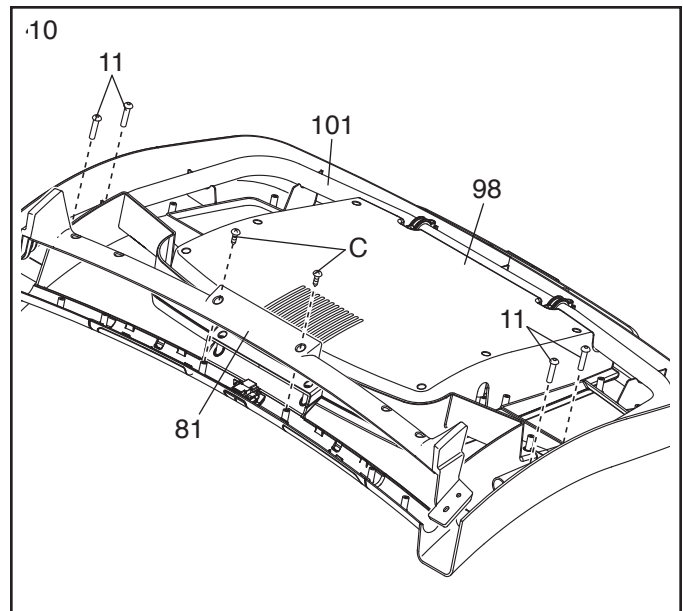
Retire y deseche los dos tornillos indicados (B) de la Baranda (79) derecha.



10. Coloque la Base de la Consola (98) hacia abajo sobre una superficie blanda para evitar que se raye.

Retire los dos tornillos (C) de la Barra Cruzada para Pulso (81). Retire la Barra Cruzada para Pulso y deseche los tornillos.

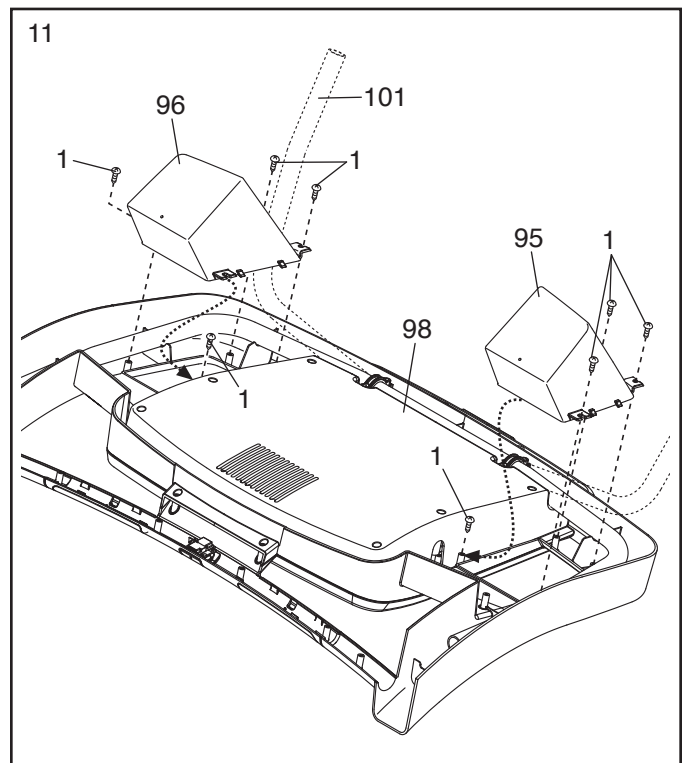
Retire los cuatro Tornillos 5/16" x 5/8" (11) de la Armadura de la Consola (101). **Los Tornillos se utilizarán en un paso posterior.**



11. Identifique las Bandejas Izquierda y Derecha (95, 96).

Conecte las Bandejas (95, 96) a la Base de la Consola (98) con ocho Tornillos #8 x 1/2" (1).  
Nota: Podría ser más fácil apretar parcialmente los dos Tornillos interiores y luego deslizar las Bandejas hasta su sitio antes de apretar completamente los otros seis Tornillos.

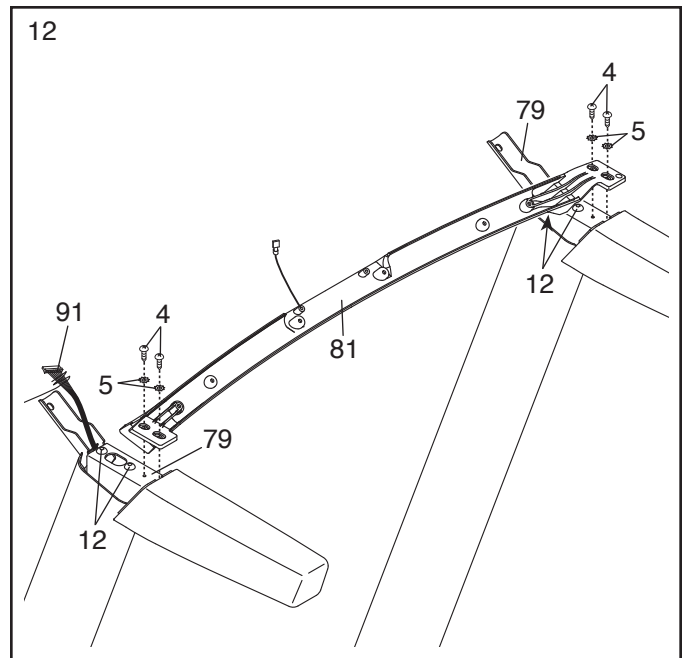
Nota: Podría ser necesario rotar la Armadura de la Consola (101) hacia arriba cuando fije las Bandejas (95, 96).



12. Para evitar que se dañe la Barra Cruzada para Pulso (81), no use herramientas eléctricas y no apriete demasiado los Tornillos #10 x 3/4" (4).

Oriente la Barra Cruzada para Pulso (81) como se muestra. Fije la Barra Cruzada para Pulso a las Barandas (79) empleando cuatro Tornillos #10 x 3/4" (4) y cuatro Arandelas Estrella #10 (5). **Apriete parcialmente los cuatro Tornillos y luego apriete completamente cada uno de ellos.**

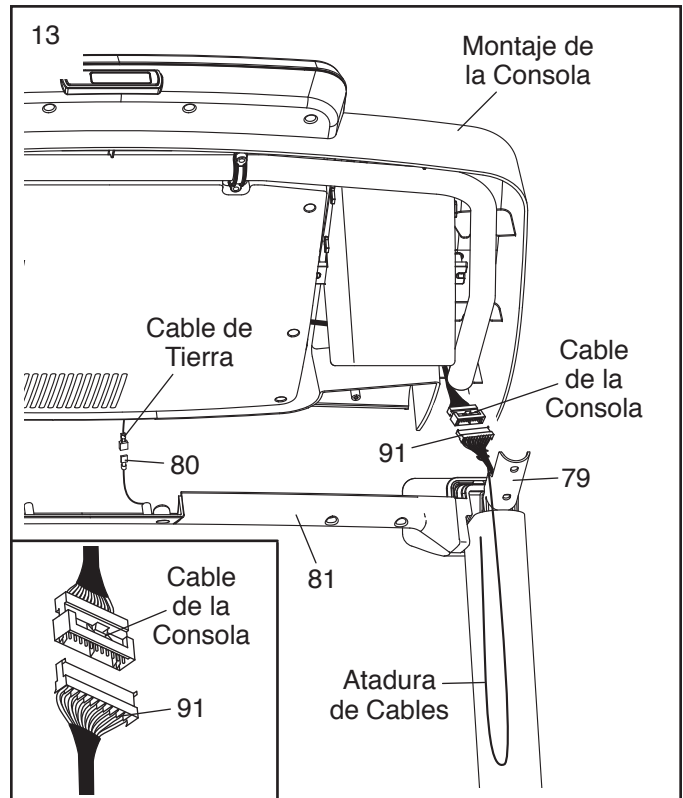
**Asegúrese de que el Cable del Montante Vertical (91) no está pellizcado.** Ajuste con firmeza los cuatro Tornillos 5/16" x 2 3/4" (12).



13. Con la ayuda de otra persona, sostenga el montaje de la consola cerca de las Barandas (79) (solo se muestra uno).

Conecte el cable de tierra del montaje de la consola al Cable de Tierra (80) de la Barra Cruzada para Pulso (81).

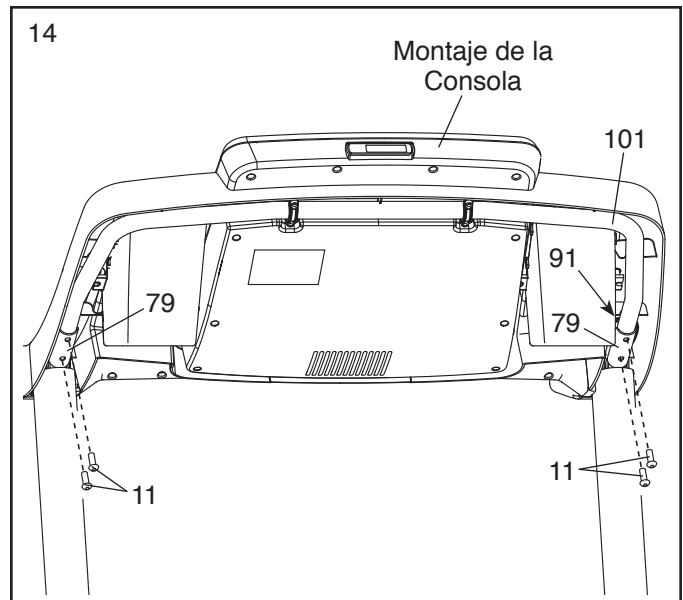
Conecte el Cable del Montante Vertical (91) al cable de la consola. **Vea el diagrama incluido. Los conectores deben deslizarse juntos fácilmente y encajar en su lugar. Si no lo hacen, gire un conector y vuelva a intentarlo. SI NO CONECTA LOS CONECTORES ADECUADAMENTE, LA CONSOLA PUEDE DAÑARSE CUANDO ENCIENDA EL EQUIPO.** Quite la atadura de cables del Cable del Montante Vertical.



14. Posicione el montaje de la consola en las Barandas (79). **Asegúrese de que no queden cables pellizcados.** Introduzca el exceso de Cable del Montante Vertical (91) detrás de la Armadura de la Consola (101).

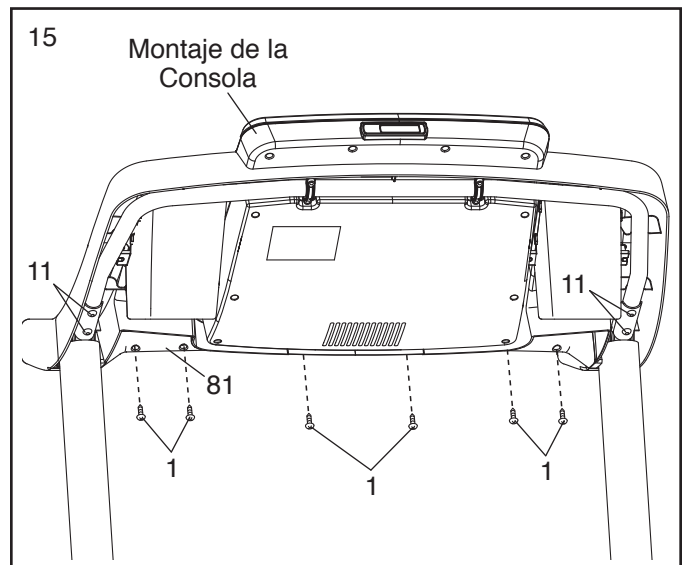
Conecte el montaje de la consola a los soportes de las Barandas (79) con los cuatro Tornillos 5/16" x 5/8" (11) que retiró en el paso 10.

**Engagez l'ensemble des six Vis, sans toutefois les serrer à ce moment.**

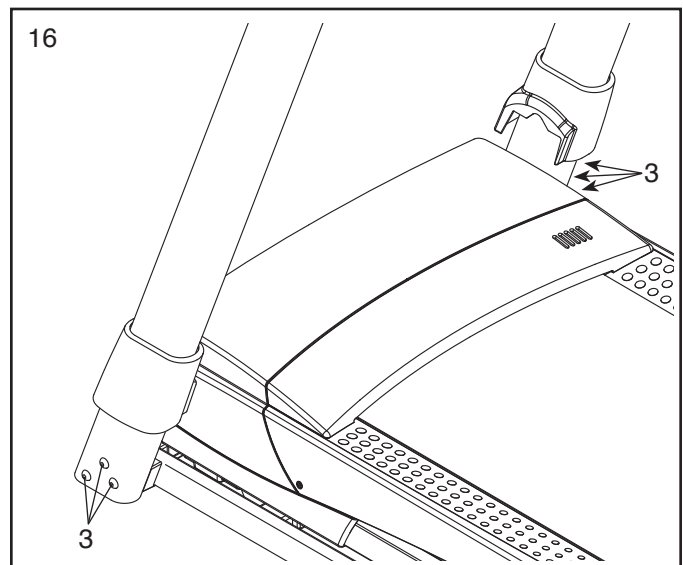


15. Conecte el montaje de la consola a la Barra Cruzada para Pulso (81) con seis Tornillos #8 x 1/2" (1). **Apriete parcialmente los seis Tornillos y luego apriételes todos completamente.**

Ajuste con firmeza los cuatro Tornillos 5/16" x 5/8" (11).



16. Apriete completamente los seis Tornillos 3/8" x 4" (3).

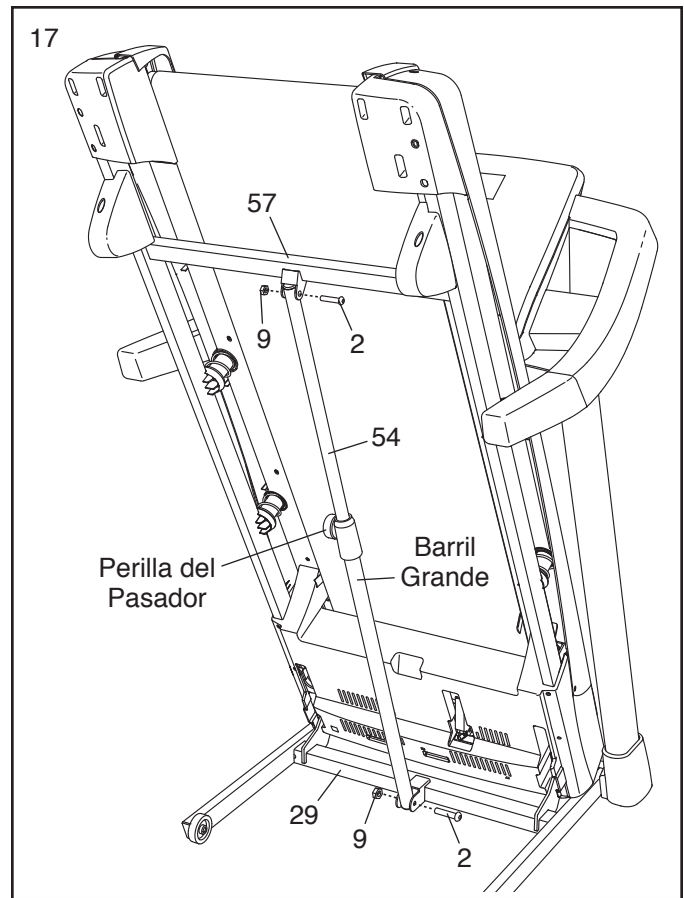


17. Levante la Armadura (57) hasta la posición que se muestra. **Pida a otra persona que sostenga la Armadura hasta que se haya completado este paso.**

Oriente el Pasador de Almacenamiento (54) hasta que el barril grande y la perilla del pasador se encuentren orientados en la posición mostrada.

Retire cualquier atadura del extremo del Pasador de Almacenamiento (54). Conecte el extremo inferior del Pasador de Almacenamiento a la Base (29) con un Perno 3/8" x 2" (2) y una Tuerca 3/8" (9).

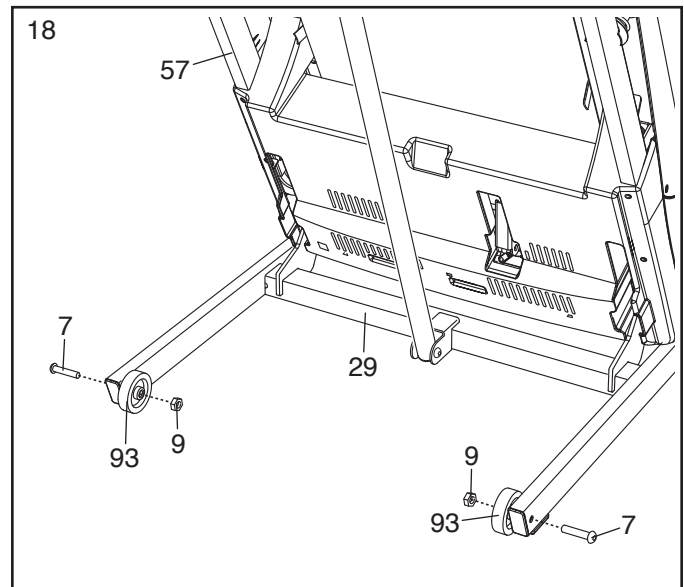
Conecte el extremo superior del Pasador de Almacenamiento (54) a la Armadura (57) con un Perno 3/8" x 2" (2) y una Tuerca 3/8" (9).



18. Fije una Rueda (93) a la Base (29) utilizando para ello un Perno 3/8" x 2 1/2" (7) y una Tuerca 3/8" (9). **No apriete demasiado la Tuerca; la Rueda debe girar libremente.**

**Coloque la otra Rueda (93) al otro lado de la Base (29) de la misma manera.**

Vea CÓMO ENCENDER LA CORRIENTE en la página 25. Baje la Armadura (57) al piso.



19. **Asegúrese que todas las piezas estén apropiadamente apretadas antes de utilizar la máquina para correr.** Si quedan láminas de plástico sobre las calcomanías de la máquina para correr, retire el plástico. Para proteger el piso o alfombra, coloque un tapete debajo de la máquina para correr. Nota: Puede que se incluya componentes adicionales. Guarde la llave hexagonal incluida en un lugar seguro. Esta llave se utiliza para ajustar la banda para caminar (vea las páginas 27 y 28).

# EL MONITOR DE FRECUENCIA CARDÍACA

## CÓMO COLOCARSE EL MONITOR DE FRECUENCIA CARDÍACA

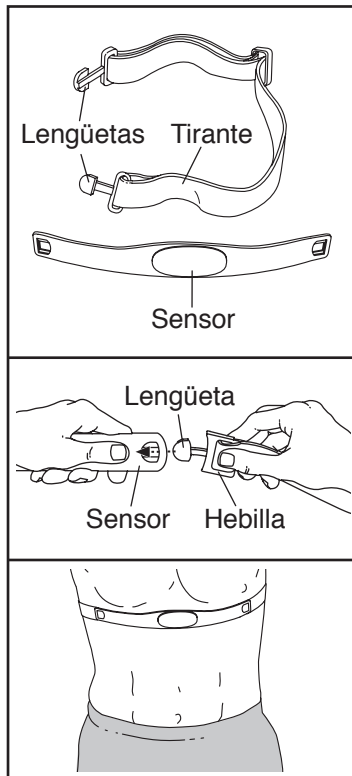
El monitor de frecuencia cardíaca consiste del tirante para el pecho y el sensor. Inserte la lengüeta en un extremo del tirante para el pecho dentro de un extremo de la unidad, como se muestra. Luego, presione el extremo del sensor debajo de la hebilla del tirante para el pecho. La lengüeta debe estar nivelada con el frente del sensor.

El monitor de frecuencia cardíaca se debe colocar debajo de su ropa, apretadamente contra su piel. Envuelva el monitor de frecuencia cardíaca alrededor de su pecho en el lugar que se muestra. Asegúrese de que el logotipo en el sensor esté mirando hacia arriba. Luego, conecte el otro extremo del tirante para el pecho al sensor. Ajuste lo largo del tirante para el pecho, si es necesario.

Jale el sensor algunas centímetros de su cuerpo y localice las dos áreas electrónicas que están cubiertas con ranuras poco hondas. Usando una solución salina como saliva o solución para los lentes de contacto, moje las dos áreas electrónicas. Regrese el sensor a una posición contra su pecho.

## CUIDADO Y MANTENIMIENTO

- Seque el sensor completamente con una toalla suave después de cada uso. La humedad puede mantener el sensor activado, acortando la vida de la pila.
- Guarde el monitor de frecuencia cardíaca en un lugar tibio y seco. No guarde el monitor de frecuencia cardíaca en una bolsa plástica o en ningún otro lugar que pueda guardar humedad.



- No exponga el monitor de frecuencia cardíaca a los rayos directos del sol por períodos de tiempo extendidos; no lo exponga a temperaturas arriba de 50° C o bajo -10° C.
- No doble o estire excesivamente el sensor cuando use o guarde el monitor de frecuencia cardíaca.
- Para limpiar el sensor, use una toalla mojada y una cantidad pequeña de agua jabonosa. Luego, limpie el sensor con una toalla húmeda y séquelo completamente con una toalla suave. Nunca use alcohol, abrasivos, o químicos para limpiar el sensor. Lave y seque el tirante para el pecho a mano.

## PROBLEMAS

Si el monitor de frecuencia cardíaca no funciona apropiadamente, intente los pasos de abajo.

- Asegúrese que usted esté portando el monitor de frecuencia cardíaca como se describe a la izquierda. Si el monitor de frecuencia cardíaca no funciona cuando se coloca como se describe, muévelo un poco más abajo o más arriba en su pecho.
- Si las lecturas de frecuencia cardíaca no se muestran hasta que usted comience a sudar, vuelva a mojar las áreas electrónicas.
- Para que la consola muestre las lecturas de frecuencia cardíaca, usted debe estar a distancia de brazos extendidos de la consola.
- Si el sensor tiene una cubierta de pilas en la parte de atrás, reemplazca la pila con una pila nueva del mismo tipo.
- El monitor de frecuencia cardíaca está diseñado para personas que tienen ritmos normales del corazón. Las condiciones médicas como contracciones ventriculares prematuras (cvps), arritmia, y taquicardia le pueden causar problemas a la lectura de la frecuencia cardíaca.
- La interferencia magnética, causada por cables de alto voltage u otras fuentes, puede afectar la operación del monitor de frecuencia cardíaca. Si se sospecha que esto sea un problema, trate de relocalizar la máquina.

# FUNCIONAMIENTO Y AJUSTES

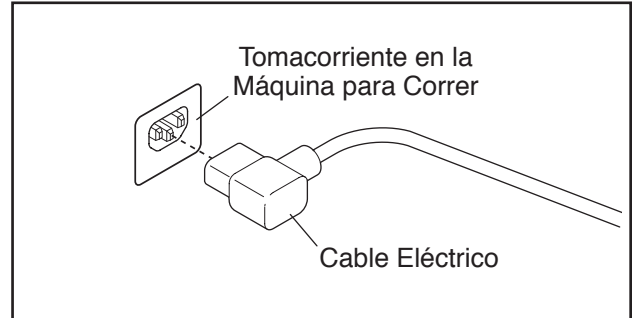
## INSTRUCCIONES PARA CONECTAR EL CABLE ELÉCTRICO

Este aparato debe estar conectado a un polo de tierra. Si llegara a fallar o estropearse, la salida a tierra ofrece un camino de menor resistencia a la corriente eléctrica reduciendo el riesgo de una descarga eléctrica. Este producto está equipado con un cable que tiene un conductor de tierra y un enchufe de tierra. **IMPORTANTE: Si el cable eléctrico está dañado, se debe reemplazar con un cable eléctrico recomendado por el fabricante.**

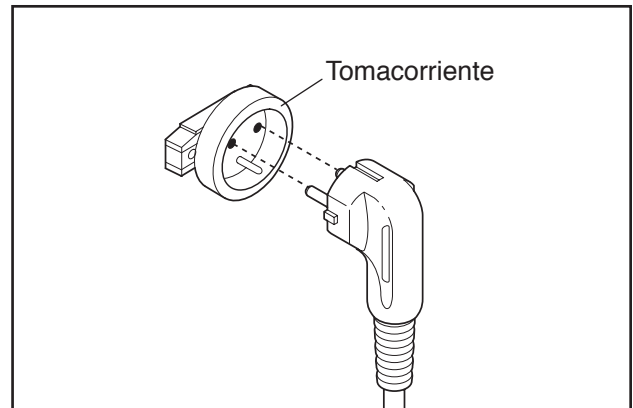
**⚠ PELIGRO:** La conexión inadecuada del conductor a tierra puede resultar en alto riesgo de descarga eléctrica. Verifique con un electricista o técnico calificado si tiene dudas acerca de si el producto se encuentra adecuadamente conectado a tierra. No modifique el enchufe suministrado con el producto—si es que no encaja en el tomacorriente, haga instalar un nuevo tomacorriente por un electricista calificado.

Siga los pasos que se indican abajo para enchufar el cable eléctrico.

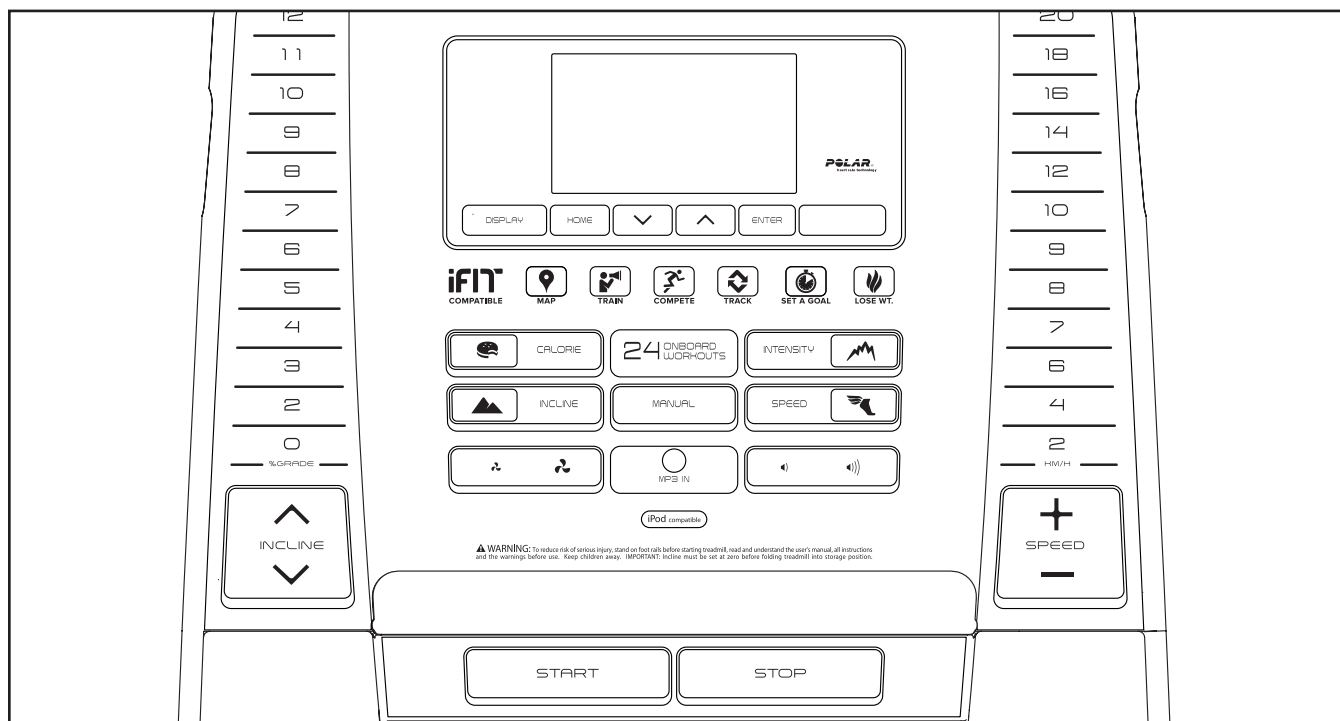
1. Enchufe el extremo indicado del cable eléctrico dentro de la tomacorriente en la máquina para correr.



2. Conecte el cable eléctrico en el tomacorriente apropiado que esté adecuadamente instalado y conectado a tierra de acuerdo con los códigos y ordenanzas locales.



## DIAGRAMA DE LA CONSOLA



### COLOCACIÓN DE LA CALCOMANÍA DE ADVERTENCIA

Ubique las advertencias de la consola que están en inglés. Las mismas advertencias en otros idiomas pueden encontrarse en la hoja de calcomanías incluida. Coloque la calcomanía de advertencia en español en la consola.

### CARACTERÍSTICAS DE LA CONSOLA

La consola de la máquina para correr ofrece un conjunto de características. Cuando se utilice la función manual se podrá cambiar la velocidad y la inclinación de la máquina para correr con sólo tocar un botón. A medida que ejercita, la consola proveerá información continua del ejercicio. Usted también puede medir su ritmo cardíaco usando el monitor del ritmo cardíaco del mango.

Además, la consola presenta veinticuatro entrenamientos a bordo—seis entrenamientos de calorías, seis entrenamientos de inclinación, seis entrenamientos de intensidad y seis entrenamientos de velocidad. Cada entrenamiento controla automáticamente la velocidad y la inclinación de la máquina para correr a medida que le guía a través de una efectiva sesión de ejercicios.

La consola también ofrece una función iFit que permite que la máquina para correr se comunique con su red inalámbrica a través de un módulo opcional de iFit. Con la función iFit puede descargar entrenamientos personalizados, crear sus propios entrenamientos, realizar un seguimiento de los resultados de su entrenamiento,

competir contra otros usuarios iFit y tener acceso a otras muchas funciones. **Para comprar un módulo iFit en cualquier momento, visite la web [www.iFit.com](http://www.iFit.com) o llame al número de teléfono que está en la portada de este manual.**

Usted puede incluso escuchar su música favorita de entrenamiento o audiolibros con el sistema de sonido estereofónico de la consola, mientras realiza los ejercicios.

**Para encender la corriente, vea la página 18. Para usar la función manual, vea la página 18. Para utilizar un entrenamiento a bordo, vea la página 21. Para utilizar un entrenamiento con fijación de meta, vea la página 22. Para utilizar un entrenamiento iFit, vea la página 22. Para usar el sistema de sonido estéreo, vea la página 23. Para usar la función de información, vea la página 24.**

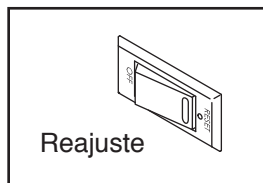
Nota: La consola puede mostrar la velocidad y la distancia en kilómetros o millas. Para ver qué unidad de medida está seleccionada, vea LA FUNCIÓN DE INFORMACIÓN en la página 24. Para simplificar, todas las instrucciones de esta sección se indican en kilómetros.

**IMPORTANTE: Si quedan láminas de plástico sobre la consola, retírelas. Para evitar que se produzcan daños en la plataforma para caminar, póngase calzado deportivo limpio al usar la máquina para correr. La primera vez que use la máquina para correr, observe la alineación de la banda para caminar y céntrela en caso necesario (vea la página 28).**

## CÓMO ENCENDER LA CORRIENTE

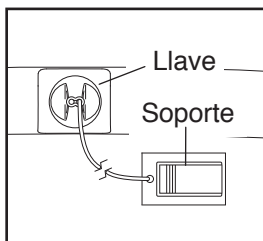
**IMPORTANTE:** Si la máquina para correr ha sido expuesta a bajas temperaturas, deje que alcance la temperatura ambiente antes de encenderla. De lo contrario las pantallas de la consola u otros componentes eléctricos pueden resultar dañados.

Enchufe el cable eléctrico (vea la página 16). A continuación, localice el interruptor en la máquina para correr, cerca del cable eléctrico. Pulse el interruptor para colocarlo en la posición Reset (reajustar).



**IMPORTANTE:** La consola presenta una función de demostración en pantalla diseñada para ser usada si la máquina para correr está siendo exhibida en algún establecimiento comercial. Si los monitores se iluminan cuando usted enchufa el cable eléctrico y coloca el interruptor en la posición de reinicio, se activa la función de demostración. Para apagar la función de demostración, mantenga pulsado el botón Stop (parar) durante algunos segundos. Si los monitores permanecen encendidos, vea LA FUNCIÓN DE INFORMACIÓN en la página 24 para desactivar la función de demostración.

Luego párese en los rieles para los pies de la máquina para correr. Identifique el soporte conectado a la llave y deslícelo por el cinturón de su ropa. Luego, inserte la llave en la consola. Tras unos instantes, las pantallas se encenderán.



**IMPORTANTE:** En caso de emergencia, es posible sacar la llave de la consola, lo que provoca que la banda para caminar disminuya la velocidad hasta detenerse. Pruebe el gancho cuidadosamente dando unos pasos hacia atrás; si la llave no sale de la consola, ajuste la posición del gancho.

## CÓMO USAR LA FUNCIÓN MANUAL

### 1. Inserte la llave en la consola.

Vea CÓMO ENCENDER LA CORRIENTE, a la izquierda.

### 2. Seleccione la función manual.

Si la función manual no está seleccionada, pulse el botón de control manual (Manual Control) en la consola para seleccionarla.

### 3. Inicie la banda para caminar.

Para que la banda para caminar comience a deslizarse, oprima el botón de Start (comenzar), el botón de aumento de Speed (velocidad) o uno de los botones de KM/H numerados del 2 al 20.

Si pulsa el botón Start o el botón Speed para aumentar la velocidad, la banda para caminar comenzará a moverse a 2 Km/h. A medida que realiza el ejercicio, cambie la velocidad de la banda para caminar, según lo desee, pulsando los botones Speed para aumentar o disminuir la velocidad. Cada vez que pulse uno de estos botones, la configuración de velocidad cambiará en 0,1 km/h; si mantiene pulsado el botón, la configuración de velocidad cambiará en aumentos de 0,5 km/h. Nota: Tras pulsar el botón, puede que la banda para caminar tarde un tiempo para alcanzar el ajuste de velocidad seleccionado.

Si pulsa uno de los botones de KM/H enumerados, la banda para caminar cambiará gradualmente su velocidad hasta alcanzar la configuración seleccionada.

Para detener la banda para caminar, pulse el botón Stop (parar). La hora comenzará a destellar intermitentemente en la pantalla. Para reiniciar la banda para caminar, pulse el botón Start o el botón para aumentar Speed.

#### 4. Cambie la inclinación de la máquina para correr como lo desee.

Para cambiar la inclinación de la máquina para correr, presione los botones para aumentar y disminuir la Incline (inclinación) o uno de los botones % Grade (numerados de inclinación). Cada vez que pulsa uno de los botones, la máquina para correr se ajustará gradualmente a la configuración de inclinación seleccionada.

#### 5. Siga su progreso en las pantallas.

Mientras camina o corre en la máquina para correr, la pantalla mostrará la siguiente información del entrenamiento:

- El tiempo transcurrido
- La distancia que ha caminado o corrido
- La barra de intensidad del entrenamiento
- El número aproximado de calorías que ha quemado
- El nivel de inclinación de la máquina para correr
- El número de pies verticales que ha subido
- La velocidad de la banda para caminar
- Su ritmo cardíaco (vea el paso 6 en la página 20)
- La matriz

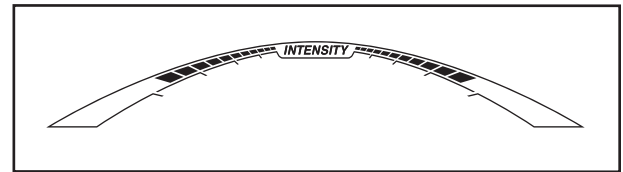
La matriz contiene varias pestañas. Pulse el botón para aumentar y disminuir que está al lado del botón Enter (registrar), hasta que se muestre la pestaña deseada.

La pestaña Incline (inclinación) mostrará un perfil del ajuste de la inclinación del entrenamiento. Se mostrará un nuevo segmento al final de cada minuto. La pestaña Speed (velocidad) mostrará un perfil del ajuste de velocidad del entrenamiento.

La pestaña My Trail (mi sendero) mostrará una pista de 400 m (1/4 milla). Mientras hace ejercicios, el rectángulo blanco mostrará su progreso. La pestaña My Trail mostrará también el número de vueltas que ha recorrido.

La pestaña Calorie (calorías) mostrará la cantidad aproximada de calorías que ha quemado. La altura de cada segmento representa la cantidad de calorías que ha quemado durante ese segmento.

A medida que ejercita, la barra de intensidad del entrenamiento indicará el nivel aproximado de intensidad de su ejercicio.



Pulse el botón Home (inicio) para regresar al menú por defecto (vea LA FUNCIÓN DE INFORMACIÓN en la página 24 para fijar el menú por defecto). Si es necesario, pulse nuevamente el botón Home.

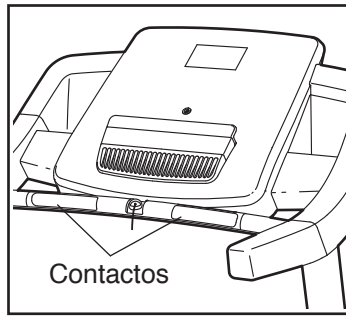
Cuando un módulo inalámbrico iFit está conectado, el símbolo de red inalámbrica en la parte superior de la pantalla mostrará la intensidad de su señal inalámbrica. Cuatro arcos indican una señal de excelente calidad.



Para ajustar las pantallas, pulse el botón Stop (parar), saque la llave y vuelva a introducirla.

**6. Si lo desea, mida su ritmo cardíaco.**

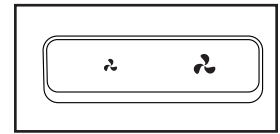
Antes de usar el monitor de ritmo cardíaco del mango, saque las láminas de plástico transparente de los contactos metálicos de la barra de pulso. Además, asegúrese de que sus manos estén limpias.



Para medir su ritmo cardíaco, **párese sobre los rieles para los pies** y sujete la barra de pulso con las palmas de las manos colocadas sobre los contactos de metal durante aproximadamente diez segundos; **evite mover sus manos**. Cuando se detecte el pulso, un indicador con forma de corazón se iluminará intermitentemente en la pantalla cada vez que su corazón lata. Aparecerán uno o dos guiones y luego se mostrará su ritmo cardíaco. **Para lograr una lectura de su ritmo cardíaco lo más precisa posible, continúe sujetando los contactos durante unos 15 segundos.**

**7. Si lo desea, puede encender el ventilador.**

El ventilador tiene varias velocidades. Pulse los botones de incremento y disminución de ventilación de manera repetida para seleccionar una velocidad en particular o para apagar el ventilador.



**8. Una vez que haya terminado de ejercitar, extraiga la llave de la consola.**

Párese en los rieles para los pies, pulse el botón de Stop (parar) y **ajuste la inclinación de la máquina para correr a la posición más baja. El nivel de inclinación deberá estar en el mínimo ajuste para evitar que la máquina para correr sufra daños cuando se pliegue en la posición de almacenamiento.** A continuación, extraiga la llave de la consola y guarde la llave en un lugar seguro.

Cuando termine de utilizar la máquina para correr, coloque el interruptor en posición de apagado y desenchufe el cable eléctrico. **IMPORTANTE: Si no lo hace, los componentes eléctricos de la máquina pueden desgastarse antes de tiempo.**

## CÓMO USAR UN ENTRENAMIENTO DE A BORDO

### 1. Inserte la llave en la consola.

Vea CÓMO ENCENDER LA CORRIENTE en la página 18.

### 2. Seleccione un entrenamiento a bordo.

Para seleccionar un entrenamiento a bordo, pulse repetidamente el botón Calorie (calorías), el botón Incline (inclinación) el botón Intensity (intensidad), o el botón Speed (velocidad) hasta que se muestre el entrenamiento deseado en la pantalla.

Cuando seleccione un entrenamiento a bordo, la pantalla le mostrará la duración del entrenamiento y el nombre del entrenamiento. La pantalla también mostrará la duración y la distancia de su entrenamiento. Además, el perfil de la configuración de velocidad del entrenamiento aparecerá en la matriz. Si selecciona un entrenamiento de calorías, el número aproximado de calorías que usted quemará aparecerá en el nombre del entrenamiento.

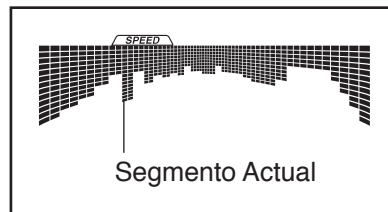
### 3. Empiece el entrenamiento.

Para comenzar el entrenamiento, pulse el botón Start (comenzar) o el botón Speed (velocidad) para aumentar la velocidad. Peu de temps après l'appui sur la touche, le tapis de course adoptera automatiquement les réglages initiaux de vitesse et d'inclinaison de l'entraînement. Sosténgase de las barandas y comience a caminar.

Cada entrenamiento está dividido en varios segmentos. Cada segmento viene programado con una configuración de velocidad y una configuración de inclinación. Nota: Para segmentos consecutivos se podrá programar el mismo ajuste de velocidad y/o inclinación.

Durante el entrenamiento, los perfiles de las pestañas de velocidad e inclinación mostrarán

su progreso. El segmento del perfil que se ilumina intermitentemente corresponde al segmento actual del entrenamiento. La altura del segmento intermitente indica la configuración de velocidad o inclinación para dicho segmento. Al final de cada segmento se escuchará una serie de tonos y el próximo segmento del perfil comenzará a iluminarse intermitentemente. Si un ajuste de velocidad y/o inclinación está programado para el siguiente



segmento, la máquina para correr automáticamente se ajustará al nuevo ajuste de velocidad y/o inclinación.

El entrenamiento continuará de esta manera hasta que el último segmento del perfil se ilumine intermitentemente en la pantalla y el último segmento finalice. La banda para caminar comenzará a detenerse poco a poco.

**Nota: La meta calórica es un estimado del número de calorías que quemará durante el entrenamiento. El número real de calorías que quemará dependerá de varios factores como, por ejemplo, su peso. Además, si cambia manualmente la velocidad o la inclinación de la máquina para correr durante el entrenamiento, el número de calorías que quemará se verá afectado.**

Si la configuración de velocidad o inclinación es demasiado alta o demasiado baja en algún momento del entrenamiento, usted puede anularla manualmente pulsando los botones Speed o Incline (inclinación); **sin embargo, cuando se inicie el siguiente segmento del entrenamiento, la máquina para correr se ajustará automáticamente a las configuraciones de velocidad e inclinación para ese segmento.**

Para parar el entrenamiento en cualquier momento, oprima el botón Stop (parar). La hora comenzará a destellar intermitentemente en la pantalla. Para comenzar nuevamente el entrenamiento pulse el botón Start o el botón para aumentar Speed. La banda para caminar comenzará a moverse a 2 Km/H. Al comenzar el siguiente segmento del entrenamiento, la máquina para correr se ajustará automáticamente a la velocidad e inclinación del próximo segmento.

### 4. Siga su progreso en las pantallas.

Vea el paso 5 en el página 19. La pantalla mostrará el tiempo restante del entrenamiento en lugar del tiempo transcurrido.

### 5. Si lo desea, mida su ritmo cardíaco.

Vea el paso 6 en la página 20.

### 6. Si lo desea, puede encender el ventilador.

Vea el paso 7 en el página 20.

### 7. Una vez que haya terminado de ejercitar, extraiga la llave de la consola.

Vea el paso 8 en el página 20.

## CÓMO USAR UN ENTRENAMIENTO CON FIJACIÓN DE META

### 1. Inserte la llave dentro de la consola.

Vea CÓMO ENCENDER LA CORRIENTE en la página 18.

### 2. Seleccione un entrenamiento con fijación de meta.

Para seleccionar un entrenamiento con fijación de meta, pulse el botón Set a Goal (fijar una meta) en la consola.

Use los botones para aumentar y disminuir que se encuentran al lado del botón Enter (registrar) para establecer una meta de calorías, de tiempo o de distancia, y luego pulse el botón Enter. A continuación pulse los botones para aumentar y disminuir que están al lado del botón Enter para seleccionar una meta. Pulse los botones Speed (velocidad) e Incline (inclinación) para seleccionar la velocidad y la inclinación del entrenamiento. La pantalla mostrará la duración y la distancia del entrenamiento, y el número aproximado de calorías que quemará durante el mismo.

### 3. Empiece el entrenamiento.

Pulse el botón Start (comenzar) para comenzar el entrenamiento. Unos instantes tras pulsar el botón, la banda para caminar comenzará a moverse. Sosténgase de las barandas y comience a caminar.

El entrenamiento funcionará de la misma forma que en la función manual (vea las páginas 18 al 20).

El entrenamiento continuará hasta que alcance la meta que ha fijado. La banda para caminar comenzará a detenerse poco a poco.

**Nota: La meta calórica es un estimado del número de calorías que quemará durante el entrenamiento. El número real de calorías que quemará dependerá de varios factores como, por ejemplo, su peso.**

### 4. Siga su progreso en las pantallas.

Vea el paso 5 en el página 19.

### 5. Si lo desea, mida su ritmo cardíaco.

Vea el paso 6 en el página 20.

### 6. Si lo desea, puede encender el ventilador.

Vea el paso 7 en el página 20.

### 7. Una vez que haya terminado de ejercitar, extraiga la llave de la consola.

Vea el paso 8 en el página 20.

## CÓMO USAR UN ENTRENAMIENTO iFIT

Nota: Para usar un entrenamiento iFit, debe tener acceso a un ordenador con conexión a Internet y puerto USB. También deberá tener acceso a una red inalámbrica, incluyendo un router 802.11b/g/n con la transmisión SSID habilitada (no se admiten redes ocultas). También es necesario ser usuario de iFit.com.

### 1. Inserte la llave en la consola.

Vea CÓMO ENCENDER LA CORRIENTE en la página 18.

### 2. Inserte el módulo iFit en la consola.

Para introducir el módulo iFit vea las instrucciones incluidas con el módulo iFit.

**IMPORTANTE: Para satisfacer los requisitos de conformidad con la exposición, la antena y el transmisor del módulo iFit deben estar alejados al menos 20 cm de todas las personas y no deben estar cerca de otra antena o transmisor, ni conectados a estos.**

### 3. Seleccione un usuario.

Si hay más de un usuario registrado, podrá cambiar de usuario en la pantalla principal de iFit. Pulse los botones de incremento o disminución que están al lado del botón Enter (registrar) para seleccionar un usuario.

### 4. Seleccione un entrenamiento iFit.

Para seleccionar un entrenamiento iFit, pulse uno de los botones iFit. Antes de que se descarguen entrenamientos, deberá añadirlos a su programa en [www.iFit.com](http://www.iFit.com).

Pulse el botón Map (mapa) el botón Train (entrenar), o el botón Lose Wt. (perder peso) para descargar el próximo entrenamiento de este tipo en su programa. Pulse el botón Compete (competencia) para competir en una carrera que haya programado previamente.

Para ejecutar de nuevo un entrenamiento iFit reciente de su programa, pulse primero el botón Track (seguimiento). Luego, pulse los botones para aumentar y disminuir, para seleccionar el entrenamiento deseado. A continuación, pulse el botón Enter (registrar) para seleccionar el entrenamiento.

Nota: Si no hay entrenamientos del tipo seleccionado en su programa, se descargará el siguiente entrenamiento que aparece.

**Para obtener más información sobre los entrenamientos iFit, visite la web [www.iFit.com](http://www.iFit.com).**

Cuando seleccione un entrenamiento iFit, la pantalla mostrará la duración del entrenamiento, la distancia que caminará o correrá, el número aproximado de las calorías que quemará y el nombre del entrenamiento. Si selecciona un entrenamiento de competencia, la pantalla puede hacer una cuenta regresiva hasta el comienzo de la carrera.

Nota: Algunos de los botones iFit pueden ejecutar también dos entrenamientos de demostración. Para usar los entrenamientos de demostración, retire el módulo iFit de la consola y pulse uno de los botones iFit.

## 5. Empiece el entrenamiento.

Vea el paso 3 en el página 21.

Durante algunos de los entrenamientos, la voz de un entrenador personal le guiará a través de su entrenamiento. Puede seleccionar una configuración auditiva para su entrenador personal (vea LA FUNCIÓN DE INFORMACIÓN en la página 24).

Para parar el entrenamiento en cualquier momento, oprima el botón Stop (parar). La hora comenzará a destellar intermitentemente en la pantalla. Para comenzar nuevamente el entrenamiento pulse el botón Start (comenzar) o el botón para aumentar Speed (velocidad). La banda para caminar empezará a moverse a la velocidad ajustada para el primer segmento del entrenamiento. Al comenzar el siguiente segmento del entrenamiento, la máquina para correr se ajustará automáticamente a la velocidad e inclinación del próximo segmento.

## 6. Siga su progreso en las pantallas.

Vea el paso 5 en el página 19.

## 7. Si lo desea, mida su ritmo cardíaco.

Vea el paso 6 en el página 20.

## 8. Si lo desea, puede encender el ventilador.

Vea el paso 7 en el página 20.

## 9. Una vez que haya terminado de ejercitar, extraiga la llave de la consola.

Vea el paso 8 en el página 20.

**Para más información sobre la función de entrenamiento iFit, visite la web [www.iFit.com](http://www.iFit.com).**

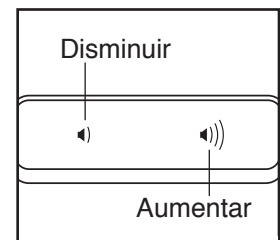
## CÓMO USAR EL SISTEMA DE SONIDO ESTÉREO

Para reproducir música o un audiolibro por los altavoces estereofónicos de la consola, deberá conectar su reproductor de MP3, lector de CD o cualquier otro reproductor personal de audio a la consola a través de la toma para MP3.

Para usar la toma para MP3, enchufe en ella su cable de audio. Luego conecte su cable de audio en la salida de audio de su reproductor de MP3, reproductor de CD u otro tipo de reproductor personal de audio.

**Asegúrese de que el conector de su cable de audio esté totalmente insertado.**

A continuación, pulse el botón de reproducción de su reproductor de MP3, lector de CD, u otro reproductor personal de audio. Ajuste el volumen de su reproductor personal de audio o pulse los botones para aumentar o disminuir el volumen de la consola.



Si está usando un lector personal de CD y el CD se salta, ponga el lector de CD en el piso u otra superficie plana en lugar de en la consola.

## LA FUNCIÓN DE INFORMACIÓN

La consola presenta una función de información que registra la información de la máquina para correr y le permite personalizar los ajustes de la consola.

### 1. Seleccione el modo de información.

Para seleccionar la función de información, mantenga pulsado el botón Stop (parar) mientras introduce la llave en la consola. A continuación, suelte el botón Stop. Cuando se selecciona la función de información, se mostrará la información siguiente:

La pantalla Time (tiempo) mostrará el número total de horas que la máquina para correr ha estado en uso.

La pantalla de la distancia mostrará el número total de kilómetros (o millas) que la banda para caminar se ha deslizado.

La sección inferior de la pantalla mostrará el estado del módulo iFit. Si el módulo iFit está conectado, la pantalla mostrará el texto WIFI MODULE (módulo wifi). Si un módulo USB está conectado, la pantalla mostrará las palabras USB/SD MODULE. Si ningún módulo está conectado, la pantalla mostrará las palabras NO IFIT MODULE.

### 2. Seleccione la pantallas opcionales.

Mientras está seleccionada la función de información, la matriz mostrará varias pantallas opcionales. Pulse el botón para disminuir que está al lado del botón Enter (registrar) para seleccionar cada una de las pantallas siguientes:

**UNITS:** Para cambiar la unidad de medida pulse el botón Enter. Para visualizar la distancia en millas, seleccione ENGLISH. Para visualizar la distancia en kilómetros, seleccione METRIC.

**DEMO:** La consola presenta una función de demostración en pantalla diseñada para ser usada si la máquina para correr está siendo exhibida en algún establecimiento comercial. Mientras la función de demostración esté activada, la consola funcionará normalmente cuando se enchufe el

cable eléctrico; coloque el interruptor en la posición de reiniciar e introduzca la llave en la consola. Sin embargo, al extraer la llave, las pantallas permanecerán encendidas aunque los botones no funcionen. Si la función de demostración está activada, la palabra ON aparecerá en la matriz. Para activar o desactivar la función de demostración, pulse el botón Enter.

**CONTRAST LVL:** para ajustar el nivel de contraste de la pantalla, pulse el botón para aumentar y disminuir Incline (Inclinación).

**Si hay un módulo conectado puede seleccionar también la pantalla siguiente:**

**TRAINER VOICE:** para activar o desactivar la voz del entrenador personal, pulse el botón Enter.

**Si hay un módulo iFit conectado puede seleccionar también las pantallas siguientes:**

**DEFAULT MENU:** El menú por defecto aparecerá cuando introduzca la llave en la consola o cuando pulse el botón Home (inicio). Pulse repetidamente el botón Enter para seleccionar la pantalla principal del modo manual o la pantalla principal de iFit como menú por defecto.

**CHECK WIFI STATUS:** Pulse el botón Enter para comprobar el estado del módulo iFit. La pantalla inferior mostrará el número de la versión del software, la SSID de la red, el tipo de cifrado de la red, el estado de la conexión, la intensidad de la señal inalámbrica, la dirección IP del módulo, el número de usuarios registrados y sus nombres, los resultados de la búsqueda de DNS y el estado del servidor iFit.

**SEND/RECEIVE DATA:** Para enviar y recibir entrenamientos, registros de entrenamientos y actualizaciones, pulse el botón Enter.

### 3. Salir del modo de información.

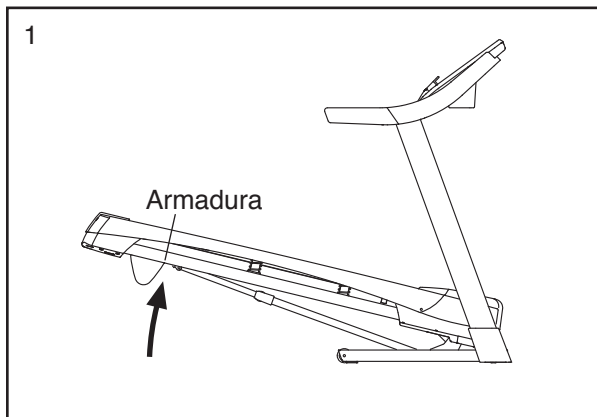
Para salir de la función de información, retire la llave de la consola.

# CÓMO PLEGAR Y MOVER LA MÁQUINA PARA CORRER

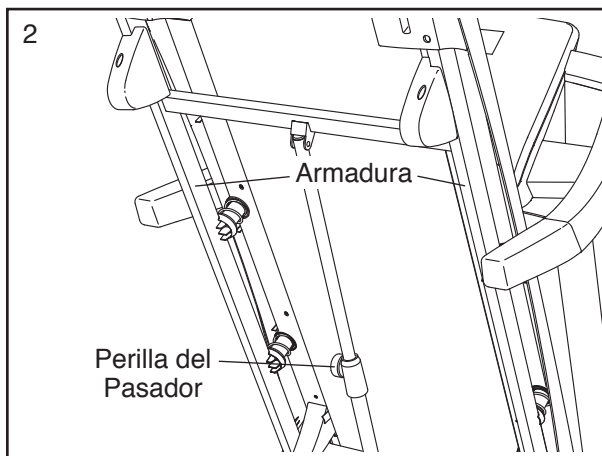
## CÓMO PLEGAR LA MÁQUINA PARA CORRER

Para evitar que se dañe la máquina para correr, ajuste la inclinación a la posición inferior antes de plegarla. A continuación, extraiga la llave y desenchufe el cable eléctrico. **PRECAUCIÓN:** Usted debe poder levantar cómodamente 20 kg para elevar, bajar o mover la máquina para correr.

1. Sostenga la armadura de metal firmemente en el sitio que se muestra con la flecha hacia abajo. **PRECAUCIÓN:** No sujete la armadura por los rieles plásticos para los pies. Doble las rodillas y mantenga derecha la espalda.



2. Levante la armadura hasta que la perilla del pasador quede bloqueada en la posición de almacenamiento. **PRECAUCIÓN:** Asegúrese de que la perilla del pasador quede bloqueada.

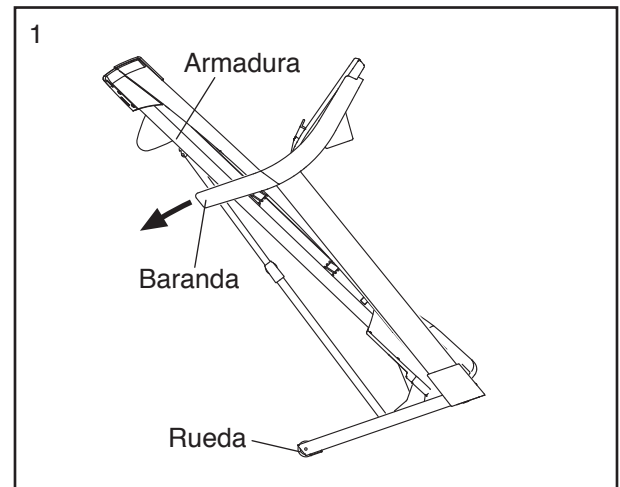


Para proteger el piso o alfombra, coloque un tapete debajo de la máquina para correr. Guarde su máquina para correr lejos de la luz directa del sol. No deje su máquina para correr en la posición de almacenamiento a temperaturas de más de 30° C.

## CÓMO MOVER LA MÁQUINA PARA CORRER

Antes de mover la máquina para correr, pléguela como se describe a la izquierda. **PRECAUCIÓN:** Asegúrese de que la perilla del pasador quede bloqueada en la posición de almacenamiento. Para mover la máquina para correr puede que se necesiten dos personas.

1. Sujete la armadura y una de las barandas y coloque un pie contra una de las ruedas.



2. Tire de la baranda hacia atrás hasta que la máquina para correr se deslice sobre las ruedas y muévela con cuidado a la ubicación deseada. **PRECAUCIÓN:** No mueva la máquina para correr sin inclinarla hacia atrás, no tire de la armadura y no mueva la máquina para correr sobre una superficie irregular.
3. Coloque un pie contra una de las ruedas y baje con cuidado la máquina para correr.

## CÓMO BAJAR LA MÁQUINA PARA CORRER PARA EL USO

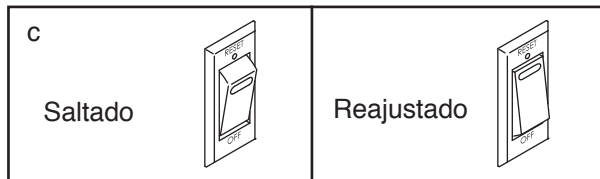
1. **Vea el dibujo 2.** Sostenga el extremo superior de la máquina para correr con su mano derecha como se muestra. Tire de la perilla del seguro hacia la izquierda y sosténgala. **IMPORTANTE:** Incline la armadura unas pulgadas hacia abajo y suelte la perilla del pasador.
2. **Vea el dibujo 1 a la izquierda.** Sostenga la armadura de metal firmemente con las dos manos y bájela hacia el piso. **PRECAUCIÓN:** No sujete la armadura por los rieles plásticos para los pies y no la deje caer. Doble las rodillas y mantenga derecha la espalda.

# PROBLEMAS

La mayoría de los problemas con su máquina para correr se pueden solucionar siguiendo los pasos que aparecen a continuación. Busque el síntoma correspondiente y siga los pasos que se indican. Si necesita asistencia adicional, véase la portada de este manual.

## SÍNTOMA: La máquina no se enciende

- Asegúrese de que el cable eléctrico esté enchufado en el protector contra sobretensiones y que el protector contra sobretensiones esté enchufado a un tomacorriente adecuadamente conectado a tierra (véase la página 16). Solo utilice supresores contra sobretensiones que cumplan con las especificaciones descritas en la página 16. **IMPORTANTE: La máquina para correr no es compatible con toma corrientes equipados con un interruptor de circuito con prueba de tierra y puede que no sea compatible con toma corrientes equipados con interruptores de circuito por fallo de arco.**
- Después de enchufar el cable eléctrico, asegúrese de que la llave está introducida en la consola.
- Verifique el interruptor en la máquina para correr, cerca del cable eléctrico. Si el interruptor se proyecta hacia fuera como se indica, el interruptor se ha disparado. Para reactivar el interruptor, espere unos cinco minutos y luego pulse el interruptor hacia adentro.



## SÍNTOMA: La máquina se apaga mientras está en uso

- Verifique el interruptor (vea el diagrama de arriba). Si el interruptor se ha disparado, espere cinco minutos y a continuación pulse el interruptor nuevamente.
- Asegúrese de que el cable eléctrico esté conectado. Si el cable eléctrico está enchufado, desconéctelo, espere por cinco minutos y entonces vuelva a conectarlo.

- Extraiga la llave de la consola y luego vuelva a insertarla.
- Si la máquina para correr todavía no anda, por favor vea la portada de este manual.

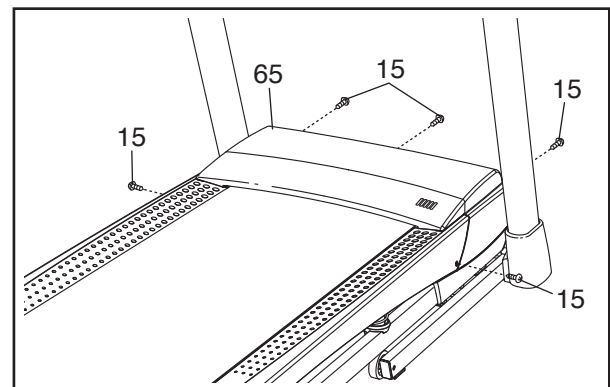
## SÍNTOMA: Las pantallas de la consola se mantienen todavía encendidas cuando usted retira la llave de la consola

- La consola presenta una función de demostración en pantalla diseñada para ser usada si la máquina para correr está siendo exhibida en algún establecimiento comercial. Si las pantallas permanecen encendidas cuando usted retira la llave, la función de demostración está activada. Para apagar la función de demostración, mantenga pulsado el botón Stop (parar) durante algunos segundos. Si las pantallas todavía permanecen encendidas, vea LA FUNCIÓN DE INFORMACIÓN en la página 24 para apagar la función de demostración.

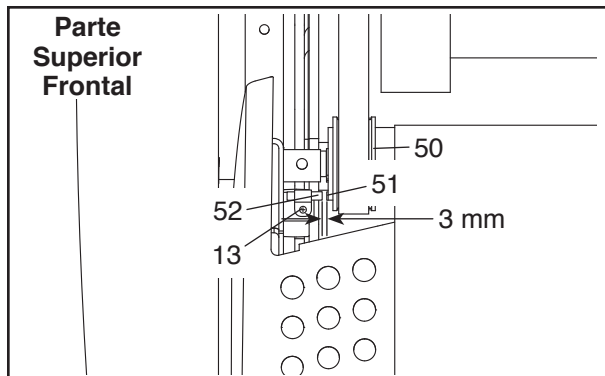
## SÍNTOMA: Las pantallas de la consola no funcionan correctamente

- Quite la llave de la consola y **desenchufe el cable eléctrico.**

Retire los cinco Tornillos #8 x 3/4" (15). Deslice con cuidado la Cubierta del Motor (65).



Localice el Interruptor de Lengüeta (52) y el Imán (51) en el lado izquierdo de la Polea (50). Gire la polea hasta que el imán quede alineado con el Interruptor de Lengüeta. **Asegúrese de que el espacio entre el Imán y el Interruptor de Lengüeta sea de aproximadamente 3 mm.** Si es necesario, afloje el Tornillo de Punta Broca #8 x 3/4" (13), mueva ligeramente el Interruptor de Lengüeta y vuelva a ajustar el Tornillo. Vuelva a colocar la Cubierta del Motor (no se muestra) con los cinco Tornillos #8 x 3/4" (no se muestran) y ponga en funcionamiento la máquina para correr por unos minutos para comprobar que la lectura sea correcta.



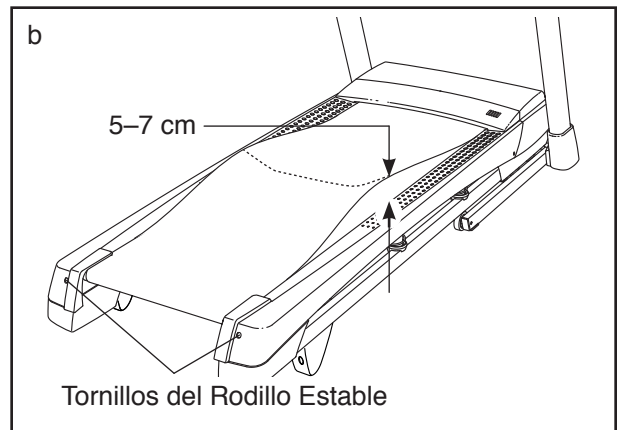
**SÍNTOMA: La inclinación de la máquina para correr no cambia correctamente**

- a. Pulse el botón Stop (parar) y el botón para aumentar Speed (velocidad), inserte la llave en la consola, y luego suelte ambos botones. Pulse el botón Stop y luego el botón para aumentar o disminuir Incline (inclinación). La máquina para correr automáticamente subirá al nivel de inclinación máximo y luego regresará al nivel mínimo. Esto calibrará el sistema de inclinación. Si la inclinación no se calibra, pulse el botón Stop y luego vuelva a pulsar el botón para aumentar o disminuir la inclinación. Cuando se calibre la inclinación, retire la llave de la consola.

**SÍNTOMA: La banda para caminar disminuye de velocidad cuando se camina sobre ella**

- a. Use solamente un protector contra sobretensiones que cumpla con todas las especificaciones descritas en la página 16.

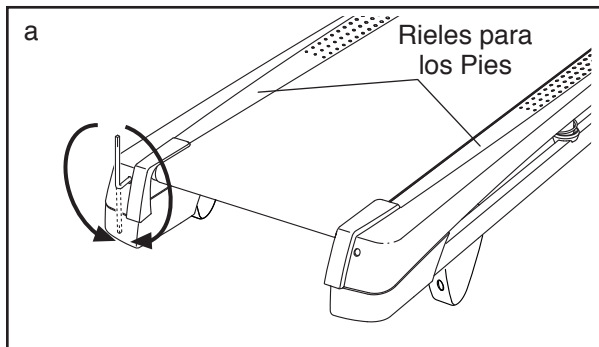
- b. Si la banda para caminar se aprieta demasiado, el buen funcionamiento de su máquina para correr puede disminuir y la banda para caminar puede quedar dañada. Extraiga la llave y **DESCONECTE EL CABLE ELÉCTRICO.** Usando la llave hexagonal, gire los dos tornillos de ajuste del rodillo estable en sentido contrario a las agujas del reloj, dando 1/4 de vuelta. Cuando la banda para caminar esté tensionada correctamente, deberá poder levantar cada lado de ésta entre 5 y 7 cm de la plataforma para caminar. Mantenga siempre la banda para caminar centrada. Luego enchufe el cable eléctrico, inserte la llave y ponga en funcionamiento la máquina para correr durante algunos minutos. Repita esta operación hasta que la banda para caminar esté debidamente tensionada.



- c. Su máquina para correr presenta una banda para caminar cubierta con lubricante de alto rendimiento. **IMPORTANTE: Nunca aplique aerosol de silicona ni otras sustancias a la banda para caminar ni a la plataforma para caminar a menos que un representante de servicio autorizado se lo indique. Esto puede deteriorar la banda para caminar y causar desgaste excesivo.** Si sospecha que la banda para caminar necesita más lubricante, consulte la portada de este manual.
- d. Si la banda para caminar continúa perdiendo velocidad cuando se camina sobre ella, por favor vea la portada de este manual.

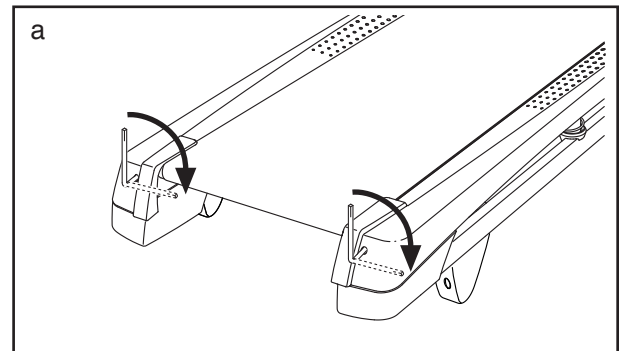
**SÍNTOMA:** La banda para caminar no está centrada entre los rieles para los pies. **IMPORTANTE:** Si la banda para caminar fricciona contra los rieles para los pies, ésta puede quedar dañada.

- a. Primero, retire la llave y **DESCONECTE EL CABLE ELÉCTRICO**. Si la banda para caminar se ha movido a la izquierda, use la llave hexagonal para girar el tornillo izquierdo del rodillo estable 1/2 vuelta en sentido horario. Si la banda para caminar se ha movido a la derecha, gire el tornillo del rodillo estable izquierdo en sentido antihorario 1/2 vuelta. Tenga cuidado de no ajustar de más la banda para caminar. Luego enchufe el cable eléctrico, inserte la llave y ponga en funcionamiento la máquina para correr durante algunos minutos. Repita esta operación hasta que la banda para caminar esté centrada.



**SÍNTOMA:** La banda para caminar resbala cuando se camina sobre ella

- a. Primero, retire la llave y **DESCONECTE EL CABLE ELÉCTRICO**. Usando la llave hexagonal, gire 1/4 de vuelta ambos tornillos del rodillo estable en sentido horario. Cuando la banda para caminar esté apretada correctamente, usted debe poder levantar cada lado de la banda para caminar de 5 a 7 cm de la plataforma para caminar. Mantenga siempre la banda para caminar centrada. A continuación, enchufe el cable eléctrico, inserte la llave y camine con cuidado sobre la máquina para correr durante algunos minutos. Repita esta operación hasta que la banda para caminar esté debidamente tensionada.



# GUÍA DE EJERCICIOS

**⚠️ PRECAUCIÓN:** Antes de iniciar éste o cualquier programa de ejercicios consulte con su médico. Esto es especialmente importante para personas de edades superiores a 35 años, o para aquellos que hayan presentado problemas de salud.

El sensor de pulso no es un dispositivo médico. Varios factores pueden afectar la precisión de las lecturas del ritmo cardíaco. El sensor de pulso está previsto sólo como ayuda para los ejercicios, determinando las tendencias generales de su ritmo cardíaco.

Estas indicaciones le ayudarán a planificar su programa de ejercicios. Para información detallada sobre los ejercicios consiga un libro acreditado o consulte con su médico. Recuerde que una nutrición y un descanso adecuados son esenciales para obtener resultados satisfactorios.

## INTENSIDAD DE LOS EJERCICIOS

Lo mismo si su objetivo es quemar grasa que si lo es fortalecer su sistema cardiovascular, la clave para alcanzar los resultados es hacer ejercicios con la intensidad adecuada. Usted puede basarse en su ritmo cardíaco para encontrar el nivel de intensidad adecuado. El esquema que se presenta más abajo muestra los ritmos cardíacos recomendados para quemar grasa y hacer ejercicios aeróbicos.

165	155	145	140	130	125	115	♥
145	138	130	125	118	110	103	♥
125	120	115	110	105	95	90	♥
20	30	40	50	60	70	80	

Para encontrar el nivel de intensidad adecuado, busque su edad en la parte inferior del esquema (las edades se redondean al múltiplo de 10 más cercano). Los tres números que se listan encima de su edad definen su “zona de entrenamiento.” El número más pequeño es el ritmo cardíaco cuando se quema grasa, el número intermedio es el ritmo cardíaco cuando se quema la máxima cantidad de grasa y el número más grande es el ritmo cardíaco cuando se realizan ejercicios aeróbicos.

**Quemar Grasa**—Para quemar grasa eficientemente, debe hacer ejercicios a un nivel de intensidad bajo durante un periodo de tiempo mantenido. Durante los primeros minutos de ejercicio su cuerpo utiliza las *calorías de los carbohidratos* para obtener energía. Sólo tras los primeros minutos de ejercicio su cuerpo comienza a utilizar las *calorías de grasa* almacenada para obtener energía. Si su objetivo es quemar grasa, ajuste la intensidad de sus ejercicios hasta que el ritmo cardíaco esté próximo al número más bajo de su zona de entrenamiento. Para quemar la máxima cantidad de grasa, realice los ejercicios con su ritmo cardíaco cerca del número intermedio de su zona de entrenamiento.

**Ejercicios Aeróbicos**—Si su objetivo es fortalecer su sistema cardiovascular, debe realizar ejercicios aeróbicos, una actividad que requiere grandes cantidades de oxígeno durante periodos de tiempo prolongados. Para realizar ejercicios aeróbicos ajuste la intensidad de sus ejercicios hasta que su ritmo cardíaco esté próximo al número más alto de su zona de entrenamiento.

## GUÍAS DE ENTRENAMIENTO

**Calentamiento**—Comience estirando y ejercitando ligeramente los músculos entre 5 y 10 minutos. El calentamiento aumenta su temperatura corporal, su frecuencia cardíaca y su circulación, preparándole para los ejercicios.

**Ejercicio en la Zona de Entrenamiento**—Realice ejercicios durante 20 a 30 minutos con su ritmo cardíaco en su zona de entrenamiento. (Durante las primeras semanas de su programa de ejercicios no mantenga su ritmo cardíaco en su zona de entrenamiento durante más de 20 minutos.) Respire regularmente y profundamente mientras hace ejercicios; nunca contenga la respiración.

**Relajación**—Termine con estiramientos entre 5 y 10 minutos. El estiramiento aumenta la flexibilidad de sus músculos y le ayuda a evitar problemas posteriores al ejercicio.

## FRECUENCIA DE EJERCICIOS

Para mantener o mejorar su forma física, complete tres sesiones de entrenamiento cada semana, con al menos un día de descanso entre sesiones. Tras algunos meses de ejercicio regular, puede completar hasta cinco sesiones de entrenamiento cada semana si lo desea. Recuerde, la clave para el éxito es hacer de los ejercicios una parte regular y agradable de su vida diaria.

# LISTA DE LAS PIEZAS

Nº de Modelo NETL12812.0 R1212A

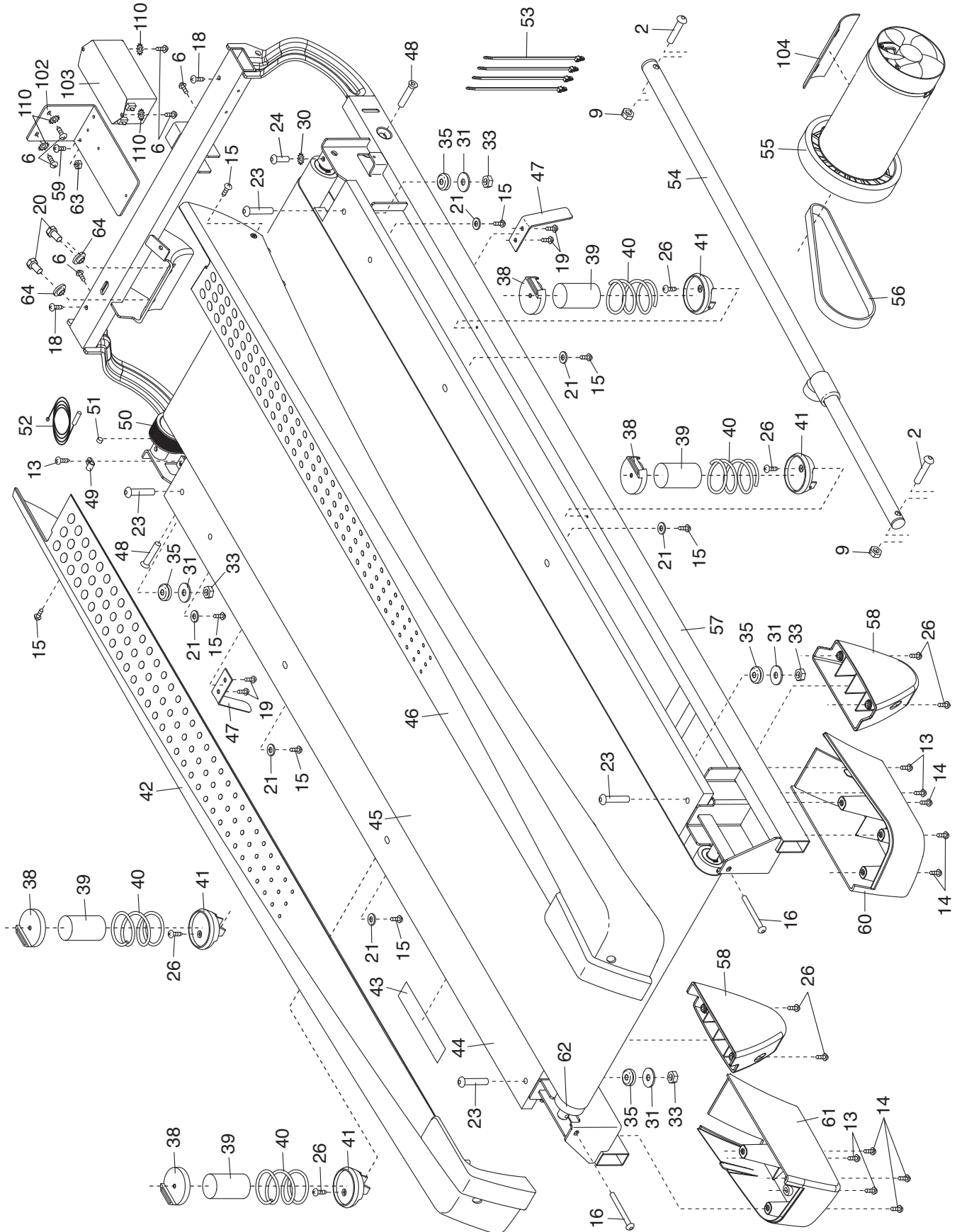
Nº	Ctd.	Descripción	Nº	Ctd.	Descripción
1	14	Tornillo #8 x 1/2"	46	1	Riel de la Pata Derecha
2	2	Perno 3/8" x 2"	47	2	Guía de la Banda
3	6	Tornillo 3/8" x 4"	48	2	Perno 1/2" x 2 1/4"
4	4	Tornillo #10 x 3/4"	49	1	Gancho del Interruptor de Lengüeta
5	4	Arandela Estrella #10	50	1	Polea/Rodillo de Manejo
6	12	Tornillo de Tierra #8 x 1/2"	51	1	Imán
7	2	Perno 3/8" x 2 1/2"	52	1	Interruptor de Lengüeta
8	4	Arandela Estrella 5/16"	53	4	Atadura de Cables
9	4	Tuerca 3/8"	54	1	Pasador de Almacenamiento
10	6	Arandela Estrella 3/8"	55	1	Motor de Manejo
11	4	Tornillo 5/16" x 5/8"	56	1	Correa del Motor
12	4	Tornillo 5/16" x 2 3/4"	57	1	Armadura
13	13	Tornillo Punta Broca #8 x 3/4"	58	2	Pata Trasera
14	33	Tornillo de Cabeza Troncocónica #8 x 3/4"	59	1	Perno para Máquina #8 x 3/4"
15	11	Tornillo #8 x 3/4"	60	1	Cubierta Trasera Derecha
16	2	Tornillo de Rodillo 1/4"	61	1	Cubierta Trasera Izquierda
17	1	Llave/Gancho	62	1	Rodillo del Brazo Estable
18	2	Tornillo #8 x 1 3/4"	63	1	Tuerca #8
19	4	Tornillo #8 x 7/16"	64	2	Buje del Motor
20	2	Tornillo del Motor 5/16"	65	1	Cubierta del Motor
21	6	Arandela Plana #10	66	1	Acento de la Cubierta
22	2	Perno 3/8" x 1"	67	1	Motor de Inclinación
23	4	Perno con Collar 5/16" x 1 3/4"	68	2	Inserto de la Armadura de Inclinación
24	1	Tornillo 1/4" x 1 1/4"	69	1	Armadura de Inclinación
25	4	Tornillo #8 x 1"	70	1	Controlador
26	12	Tornillo Punto Broca Troncocónica #8 x 3/4"	71	1	Soporte de lo Electrónico
27	1	Perno de Cabeza Hexagonal 3/8" x 1 1/2"	72	2	Poste de la Cubierta
28	1	Perno de Cabeza Hexagonal 3/8" x 3"	73	1	Interruptor
29	1	Base	74	1	Cable Eléctrico
30	1	Arandela Estrella 1/4"	75	1	Ojal Reforzado del Cable Eléctrico
31	4	Arandela Plana 5/16"	76	1	Bandeja Ventral
32	2	Arandela de la Armadura de Inclinación	77	1	Cubierta de la Baranda Izquierda
33	4	Tuerca 5/16"	78	1	Inserto de la Baranda Izquierda
34	3	Gancho de la Cubierta	79	1	Baranda
35	4	Ojal Reforzado de la Plataforma	80	1	Cable de Tierra
36	4	Tuerca de Bloqueo 3/8"	81	1	Barra Cruzada para Pulso
37	2	Almohadilla Gruesa de la Base	82	1	Inserto de la Baranda Derecha
38	4	Parte Superior del Aislador	83	1	Cubierta de la Baranda Derecha
39	4	Aislador	84	1	Montante Vertical Izquierdo
40	4	Resorte	85	1	Montante Vertical Derecho
41	4	Parte Inferior del Aislador	86	2	Abrazadera de la Consola
42	1	Riel de la Pata Izquierda	87	4	Tapa de la Base
43	1	Calcomanía de Advertencia	88	1	Cubierta de la Base Izquierda
44	1	Plataforma para Caminar	89	1	Cubierta de la Base Derecha
45	1	Banda para Caminar	90	1	Ojal Reforzado
			91	1	Cable del Montante Vertical
			92	2	Almohadilla Fina de la Base
			93	2	Rueda
			94	2	Calcomanía de Precaución

<b>N°</b>	<b>Ctd.</b>	<b>Descripción</b>	<b>N°</b>	<b>Ctd.</b>	<b>Descripción</b>
95	1	Bandeja Izquierda	103	1	Filtro
96	1	Bandeja Derecha	104	1	Aislador del Motor
97	1	Tornillo de Tierra de la Consola #8 x 1/2"	105	1	Soporte de Conexión a Tierra
98	1	Base de la Consola	106	1	Receptáculo
99	1	Atadura de Cables	107	1	Tirante para el Pecho
100	1	Consola	108	1	Sensor
101	1	Armadura de la Consola	109	2	Tuerca 1/2"
102	1	Soporte de lo Electrónico	110	6	Arandela Estrella #8
			*	–	Manual del Usuario

Nota: Las especificaciones están sujetas a cambios sin previo aviso. Para información de cómo solicitar piezas de repuesto, vea la contraportada de este manual. \*Estas piezas no están ilustradas.

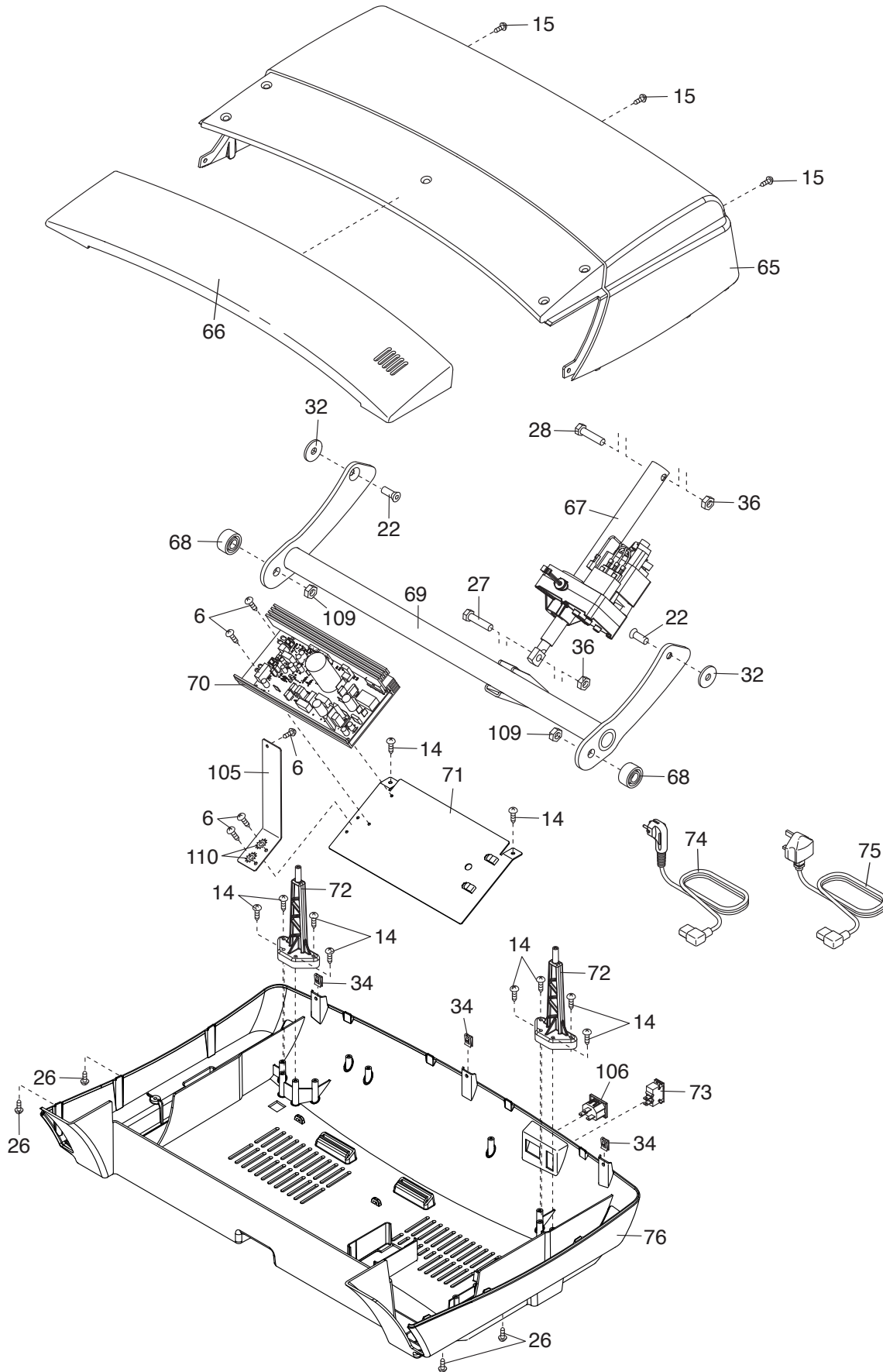
# DIBUJO DE LAS PIEZAS A

Nº de Modelo NETL12812.0 R1212A



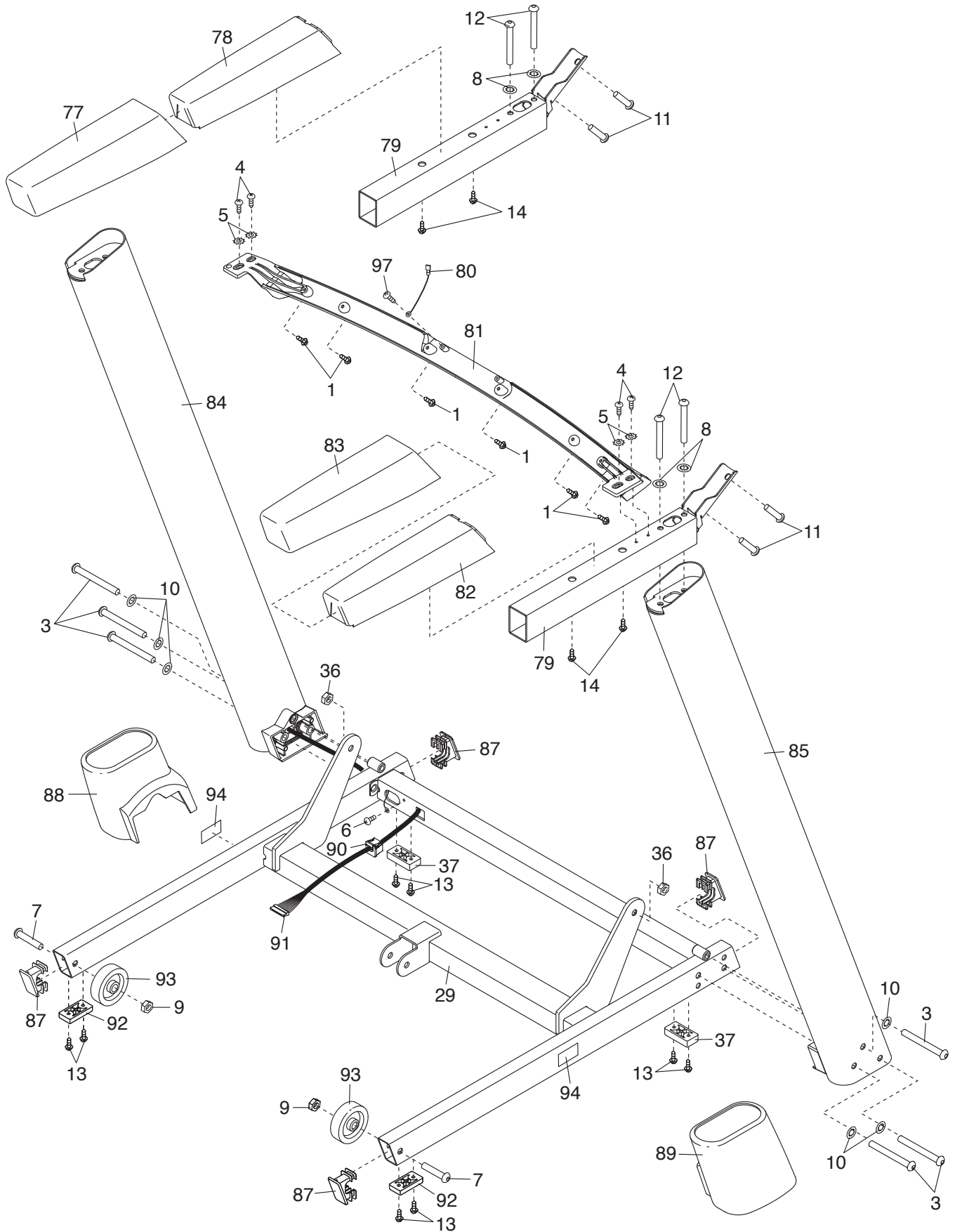
# DIBUJO DE LAS PIEZAS B

Nº de Modelo NETL12812.0 R1212A



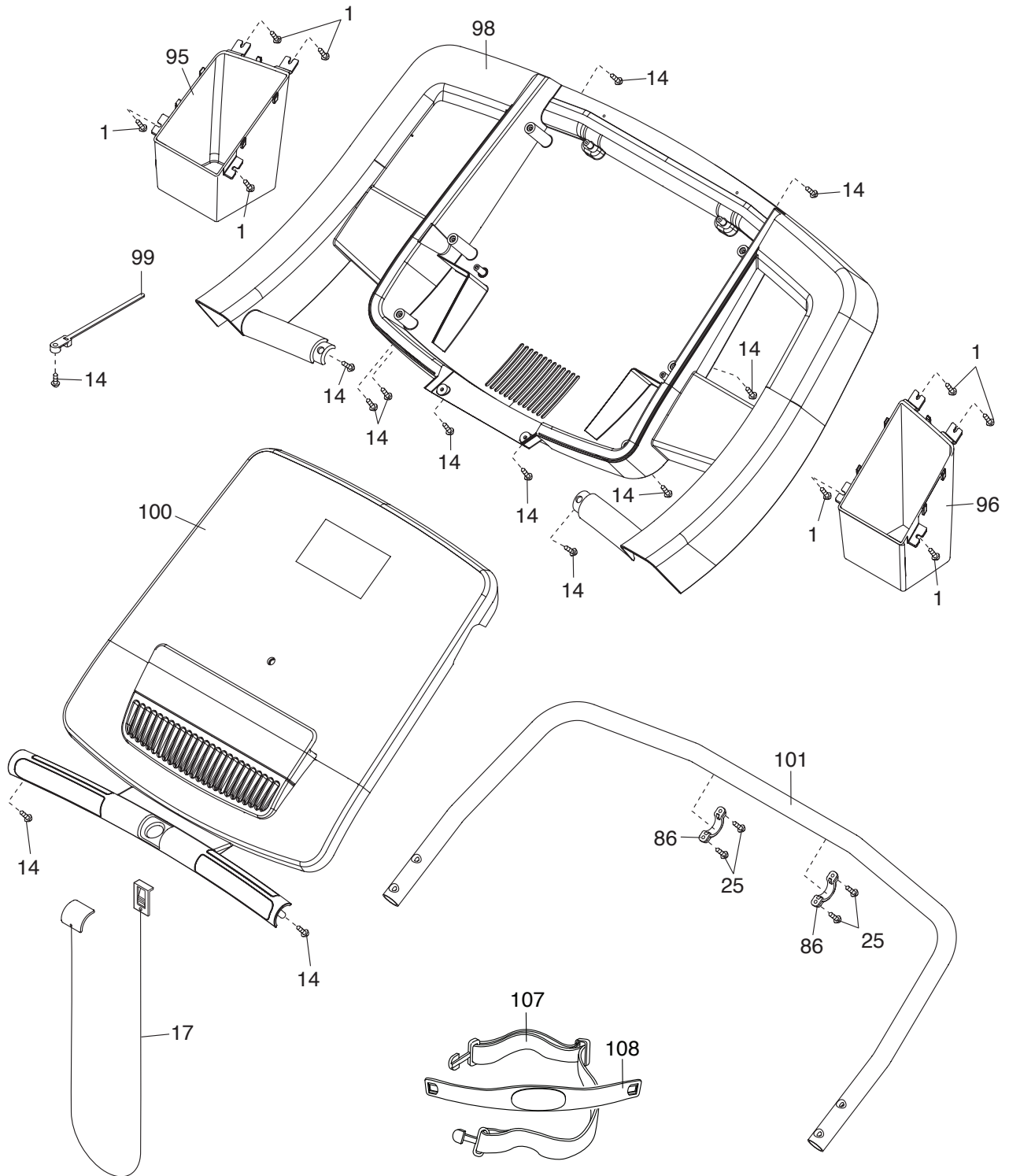
# DIBUJO DE LAS PIEZAS C

Nº de Modelo NETL12812.0 R1212A



# DIBUJO DE LAS PIEZAS D

Nº de Modelo NETL12812.0 R1212A



---

# CÓMO ORDENAR PIEZAS DE REPUESTO

Para ordenar piezas de repuesto, por favor vea la portada de este manual. Para ayudarnos a proporcionarle asistencia, por favor esté listo para proporcionar la siguiente información cuando nos contacte:

- el número de modelo y el número de serie del producto (vea la portada de este manual)
- el nombre del producto (vea la portada de este manual)
- el número de la pieza y descripción de la (de las) pieza(s) de reemplazo (vea la LISTA DE LAS PIEZAS y el DIBUJO DE LAS PIEZAS hacia el final de este manual)

---

## INFORMACIÓN SOBRE EL RECICLAJE

**Este producto electrónico no deberá arrojarse en ningún caso a los cubos de basura municipales. Con el fin de preservar el medio ambiente, este producto deberá reciclarse, una vez concluida su vida útil, según lo estipulado en la legislación vigente.**

Por favor utilice las instalaciones de reciclaje autorizadas para recopilar este tipo de residuos en su zona. Al hacerlo, estará ayudando a conservar los recursos naturales y a mejorar los estándares europeos de protección medioambiental. Si desea obtener más información sobre métodos seguros y correctos para deshacerse de este tipo de productos, póngase en contacto con la oficina municipal o con el establecimiento en el que adquirió este producto.

