

# **NordicTrack**<sup>®</sup> T 10.0

Модел № NETL12916.1

Сериен № \_\_\_\_\_

Запишете серийния номер на мястото по-горе за справка.



## КЛИЕНТСКО ОБСЛУЖВАНЕ

За въпроси, липсващи части или повредени части, моля вижте приложената страница, озаглавена DECATHLON CUSTOMER SERVICE INFORMATION, или се свържете с магазина, от който сте закупили този продукт.

Уебсайт:

[www.iconsupport.eu](http://www.iconsupport.eu)

## ВНИМАНИЕ

Прочетете всички предпазни мерки и указания в това ръководство, преди да използвате оборудването. Запазете това ръководство за бъдещи справки.

## РЪКОВОДСТВО ЗА ПОТРЕБИТЕЛЯ




[www.iconeurope.com](http://www.iconeurope.com)

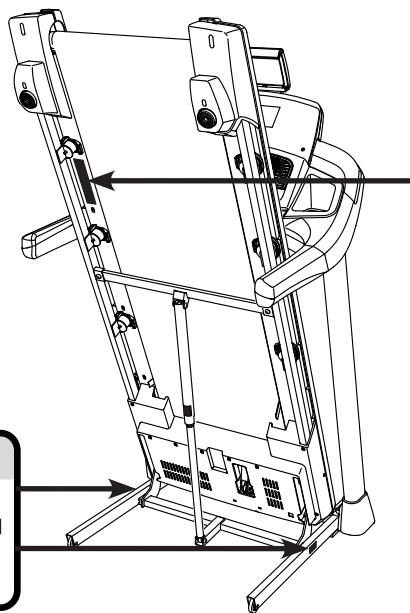
# СЪДЪРЖАНИЕ

ПОСТАВЯНЕ НА ПРЕДУПРЕДИТЕЛНИТЕ ЛЕПЕНКИ.....	2
ВАЖНИ ПРЕДПАЗНИ МЕРКИ.....	3
ПРЕДИ ДА ЗАПОЧНЕТЕ.....	5
СХЕМА ЗА ИДЕНТИФИКАЦИЯ НА ЧАСТИТЕ.....	6
СГЛОБЯВАНЕ.....	7
КАК ДА ИЗПОЛЗВАТЕ БЯГАЩАТА ПЪТЕЧКА.....	16
КАК ДА СГЪНЕТЕ И ПРЕМЕСТИТЕ БЯГАЩАТА ПЪТЕКА.....	25
ПОДДРЪЖКА И ОТСТРАНЯВАНЕ НА НЕИЗПРАВНОСТИ.....	26
НАСОКИ ЗА ТРЕНИРОВКИТЕ.....	29
СПИСЪК НА ЧАСТИТЕ.....	30
АКСОНОМЕТРИЧЕН ЧЕРТЕЖ.....	32
ПОРЪЧКА НА РЕЗЕРВНИ ЧАСТИ.....	Задна корица
ИНФОРМАЦИЯ ЗА РЕЦИКЛИРАНЕ.....	Задна корица

## ПОСТАВЯНЕ НА ПРЕДУПРЕДИТЕЛНИТЕ ЛЕПЕНКИ


Предупредителният се етикети, показан тук са включен в комплекта на този продукт. Поставете предупредителния се етикети върху предупредението, написано на английски на указаното местоположения. На тази фигура са показани местоположенията на предупредителния самозалепващ се етикети. **Ако някой само залепващ се етикет липсва или е нечетлив, вижте предната корица на това ръководство и поискайте безплатен етикет, за да го замените. Поставете лепенката на показаното място.** Забележка: Се етикети може да не е показан в действителен размер.


 **предпазливост**  
ДРЪЖТЕ РЪЦЕТЕ И  
КРАКАТА СИ ДАЛЕЧЕ ОТ ТАЗИ  
ЗОНА, КОГАТО БЯГАЩАТА  
ПЪТЕЧКА РАБОТИ.





**⚠ ПРЕДУПРЕЖДЕНИЕ**


ЗАЩИТЕТЕ СЕБЕ СИ И ДРУГИТЕ ОТ РИСК ОТ СЕРИОЗНО НАРАНЯВАНЕ. ПРОЧЕТЕТЕ РЪКОВОДСТВОТО ДА ПОТРЕБИТЕЛЯ И:


-  \* СТОЙТЕ САМО ВЪРХУ СТРАНИЧНИТЕ ЗОНИ ЗА ПОЧИВКА, КОГАТО ВКЛЮЧВАТЕ ИЛИ СТИГАТЕ БЯГАЩАТА ПЪТЕЧКА
- \* ПРОМЕНЯЙТЕ СКОРОСТТА НА МАЛКИ СЪТЪПЪ.
- \* ДРЪЖТЕ СЕ ЗА ДРЪЖКИТЕ, ЗА ДА ПРЕДОТВЪРДИТЕ ПАДАНЕ И ВИНАГИ ИЗПОЛЗВАЙТЕ ОБЕЗОПАСИТЕЛНАТА СКОБА, КОГАТО РАБОТИТЕ С БЯГАЩАТА ПЪТЕЧКА.
- \* СПРЕТЕ, АКО НЕ ВИ ДЪРЖАТ КРАКАТА АКО СТЕ ЗАМАЯНИ ИЛИ НЕ ВИ ДОСТИГА ДЪХ.
- \* ЗАДЕЙСТВАЙТЕ ДОКРАЙ ПАЛЕЦА ЗА СЪХРАНЕНИЕ ПРЕДИ ПРЕМЕСТВАНЕ ИЛИ ПРОВИРАНЕ ЗА СЪХРАНЕНИЕ НА БЯГАЩАТА ПЪТЕЧКА.
- \* ПРЕДИ СГЪВАНЕ НА БЯГАЩАТА ПЪТЕЧКА В ПОЛОЖЕНИЕ ЗА СЪХРАНЕНИЕ НАКЛОНИ ТРЯВА ДА БЪДЕ НАСТРОЕН НА НУЛА.

 \* В НИКАКЪВ СЛУЧАЙ НЕ ПОЗВОЛЯВАЙТЕ НА ДЕЦА ДА СТОЯТ ВЪРХУ ИЛИ ОКОЛО БЯГАЩАТА ПЪТЕЧКА.

 \* ИЗВЪЖАЙТЕ ПРЕДПАЗНИЙ КЛЮЧ, КОГАТО БЯГАЩАТА ПЪТЕЧКА НЕ СЕ ИЗПОЛЗВА.

 \* ДРЪЖТЕ ДРЕХТЕ, ПРЪСТИТЕ И КОСАТА СИ ДАЛЕЧЕ ОТ ДВИЖЕЩИТЕ СЕ ЧАСТИ.

 \* В НИКАКЪВ СЛУЧАЙ НЕ СЕ ОПИТВАЙТЕ ДА РЕГУЛИРАТЕ ИЛИ ДА ЗАКРЕПЯТЕ ПЪТЕЧКА, ДОКАТО ТОЯ СЕ ДВИЖИ.

 \* ВИНАГИ НОСЕТЕ СПОРТНИ СЛУБИ, КОГАТО ИЗПОЛЗВАТЕ БЯГАЩАТА ПЪТЕЧКА.

NORDICTRACK и IFIT са регистрирани търговски марки на ICON Health & Fitness, Inc. App Store е търговска марка на Apple Inc., регистрирана в САЩ и други държави. Android и Google Play са търговски марки на Google Inc. Марката и логотипите BLUETOOTH® са регистрирани търговски марки на Bluetooth SIG, Inc. и се използват съгласно лиценз. IOS е търговска марка или регистрирана търговска марка на Cisco в САЩ и други държави и се използва съгласно лиценз.

# ВАЖНИ ПРЕДПАЗНИ МЕРКИ

**⚠ ПРЕДУПРЕЖДЕНИЕ:** За да намалите риска от изгаряне, токов удар или физическо нараняване, прочетете всички важни предпазни мерки и указания в това ръководство и всички предупреждения върху бягащата пътека, преди да я използвате. ICON не поема отговорност за физическо нараняване или повреда на имущество, възникнала поради или чрез употребата на този продукт.

1. Собственикът носи отговорност и трябва да се увери, че всички потребители на тази бягаща пътека са надлежно информирани за всички предупреждения и предпазни мерки.
2. Преди да започнете програма за тренировки, посъветвайте се с Вашия лекар. Това е особено важно за лица на възраст над 35 г. или такива, които имат проблеми със здравето.
3. Бягащата пътека не е предназначена да се използва от хора с намалени физически, сензорни или умствени способности. Не бива да се използва и от хора, които нямат опит и знания, освен ако не са под надзор или биват инструктирани за употребата на пътеката от лице, отговорно за безопасността им.
4. Използвайте бягащата пътека само съгласно описанието в това ръководство.
5. Тази бягаща пътека е предназначена за използване само в домашни условия. Не я използвайте за търговски цели или в институции и не я давайте под наем.
6. Съхранявайте бягащата пътека на закрито далече от влага и прах. Не поставяйте бягащата пътека в гараж или покрит вътрешен двор, или в близост до вода.
7. Поставете бягащата пътека върху равна повърхност, като оставите разстояние от поне 2,4 м отзад и по 0,6 м от всяка страна. Не поставяйте бягащата пътека върху повърхност, която блокира отворите за въздух. За да предпазите пода или килима от повреда, поставете подходяща подложка под бягащата пътека.
8. Не използвайте бягащата пътека на места, на които се използват аерозолни продукти или се подава кислород.
9. Винаги пазете децата под 13 години и домашните животни далеч от бягащата пътека.
10. Бягащата пътека трябва да се използва само от лица с тегло, равно или по-малко от 150 кг.
11. В никакъв случай не позволявайте няколко лица да използват бягащата пътека едновременно.
12. При използване на бягащата пътека използвайте подходящи тренировъчни екипи. Не носете широки дрехи, които могат да се захванат от бягащата пътека. Препоръчва се използване на тренировъчни екипи за фитнес както за мъже, така и за жени. *Винаги носете спортни обувки. В никакъв случай не използвайте бягащата пътека на бос крак, по чорапи или със сандали.*
13. Свържете кабела за захранване (вижте стр. 16) към заземена електрическа инсталация. Не свързвайте друг уред към същата електрическата верига.
14. Ако Ви е необходим удължител, използвайте само 3-проводен кабел, калибър 14 (1 мм<sup>2</sup>), не по-дълъг от 1,5 м.
15. Дръжте кабела за захранване далеч от горещи повърхности.
16. В никакъв случай не местете подвижната лента, когато захранването е изключено. Не използвайте бягащата пътека, ако кабелът за захранване или щепселът са повредени или ако тя не работи правилно. (Вижте ОТСТРАНЯВАНЕ НА НЕИЗПРАВНОСТИ на стр. 26, ако бягащата пътека не работи правилно.)

17. Прочетете, разберете и изпробвайте процедурата за аварийно спиране, преди да използвате бягащата пътека (вижте **КАК ДА ВКЛЮЧИТЕ ЗАХРАНВАНЕТО** на стр. 18). При използване на бягащата пътека винаги носете щипката.
18. Винаги стойте върху зоните за почивка на краката при пускане или спиране на подвижната лента. При използване на бягащата пътека винаги се дръжте за дръжките.
19. Докато пътеката се използва, нивото на шум се увеличава.
20. Дръжте пръстите, косата и дрехите си далеч от движещата се подвижна лента.
21. Бягащата пътека може да развива високи скорости. Регулирайте скоростта на малки стъпки, за да избегнете резките ѝ промени.
22. Мониторът за сърдечен ритъм не е медицинско устройство. Върху точността на отчитането на сърдечния ритъм могат да повлияят различни фактори, включително движението на потребителя. Предназначението на монитора за измерване на пулса е да подпомага определянето на тенденциите в сърдечния ритъм при тренировките като цяло.
23. В никакъв случай не оставяйте бягащата пътека без надзор, докато тя работи. Винаги махайте ключа; натискайте превключвателя на захранването в положение Off (изключено) (вж. рисунката на стр. 5 за местоположението на ключа на захранването) и изключвайте кабела за захранване, когато пътеката за бягане не се използва.
24. Не се опитвайте да местите бягащата пътека, докато тя не бъде напълно сглобена. (Вижте **СГЛОБЯВАНЕ** на стр. 7 и **КАК ДА СГЪНЕТЕ И ДА ПРЕМЕСТИТЕ БЯГАЩАТА ПЪТЕКА** на стр. 25.) Трябва да сте способни да повдигнете безопасно 45 фунта (20 кг), за да премествате бягащата пътека.
25. При сгъване или местене на бягащата пътека се уверете, че фиксаторът за съхранение придържа рамата надеждно в положение за съхранение. Не стартирайте бягащата пътека, докато тя е сгъната.
26. Не променяйте наклона на бягащата пътека, като поставяте предмети под нея.
27. В никакъв случай не пъхайте предмети в отворите на бягащата пътека.
28. Проверявайте и затягайте здраво всички части при всяко използване на бягащата пътека.
29. **ОПАСНОСТ:** Винаги изключвайте кабела за захранване веднага след използване, преди почистване на бягащата пътека и преди извършване на процедурите за поддръжка и регулиране, описани в това ръководство. В никакъв случай не сваляйте капака на мотора, освен ако не сте инструктирани за това от упълномощен сервизен представител. Обслужването извън описаните в това ръководство процедури трябва да бъде извършвано само от упълномощен сервизен представител.
30. Твърде тежките тренировки могат да доведат до сериозно нараняване или смърт. Ако почувствате слабост, ако не Ви достига въздух или изпитате болка по време на тренировка, спрете веднага и си починете.

## ЗАПАЗЕТЕ ТЕЗИ УКАЗАНИЯ

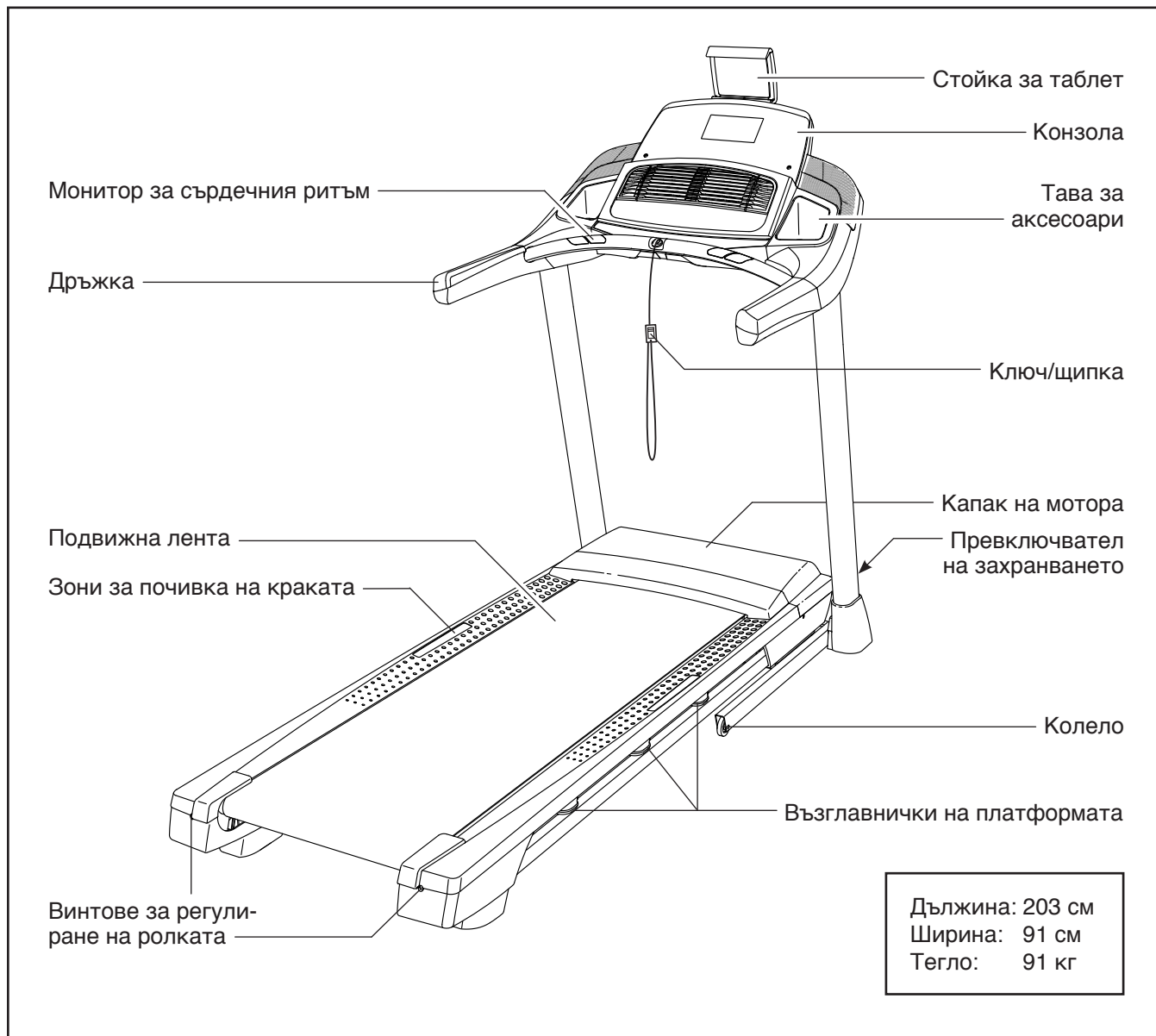
## ПРЕДИ ДА ЗАПОЧНЕТЕ

Благодарим Ви, че избрахте революционната бягаща пътека NORDICTRACK® T 10.0. Бягащата пътека T 10.0 предлага забележителен избор от функции, предназначени да направят тренировките ви у дома по-ефективни и по-приятни.

**Полезно е да прочетете внимателно това ръководство, преди да използвате бягащата пътека.** Ако имате въпроси, след като прочетете ръководството, моля, погледнете предната му корица. За

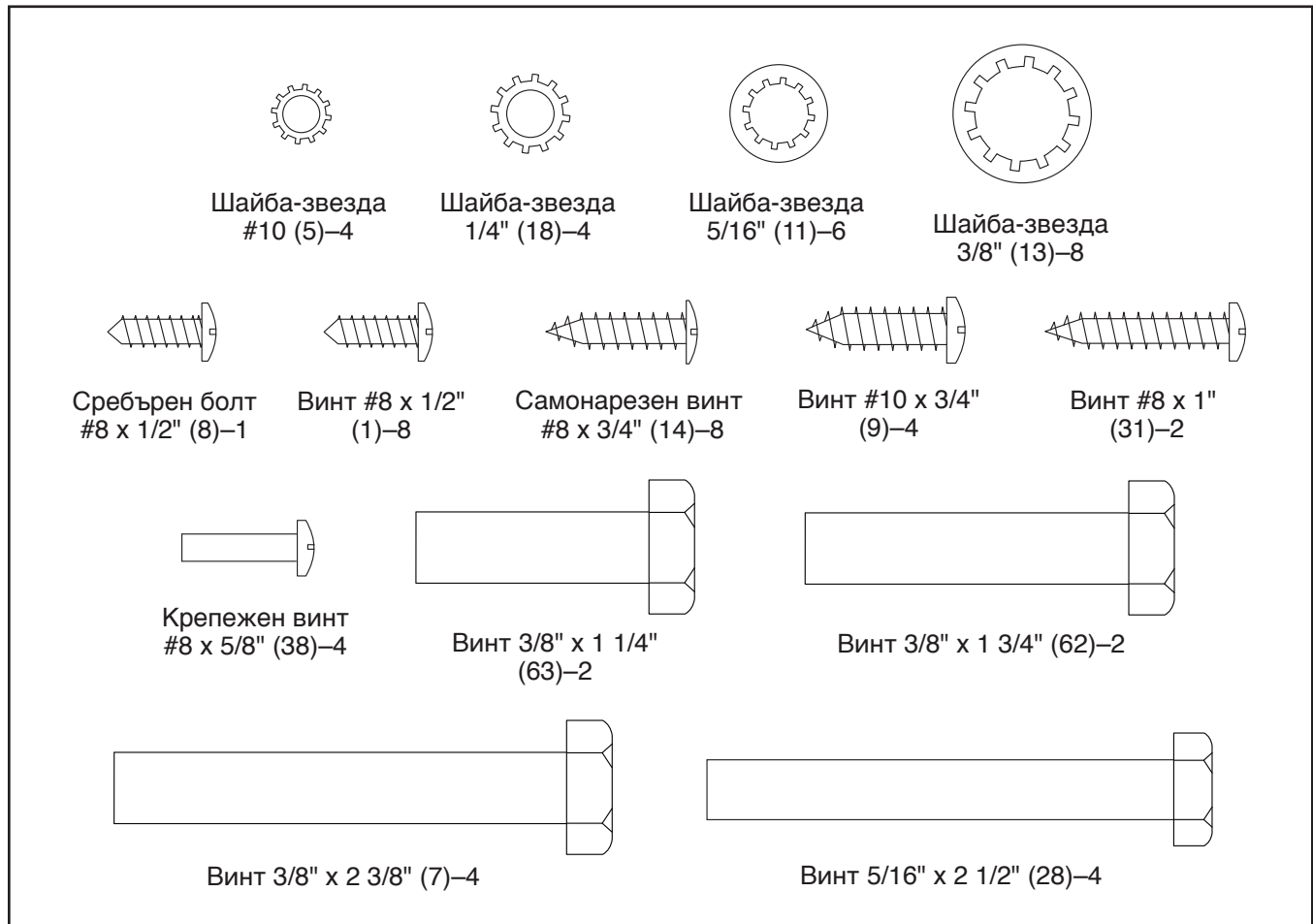
да ни помогнете да Ви съдействаме, запишете си номера на модела на продукта и серийния номер, преди да се свържете с нас. Номерът на модела и местоположението на лепенката със серийния номер са посочени на предната корица на това ръководство.

Преди да продължите да четете по-нататък, моля, запознайте се с частите, обозначени на чертежа отдолу.



# СХЕМА ЗА ИДЕНТИФИКАЦИЯ НА ЧАСТИТЕ

Използвайте чертежите по-долу, за да идентифицирате малките части, използвани за монтаж. Числото в скоби под всеки чертеж е номерът на частта от СПИСЪКА НА ЧАСТИТЕ в края на това ръководство. Числото след номера на частта е количеството, използвано за монтажа. **Забележка: Ако някоя част липсва в комплекта, проверете дали не е предварително монтирана. В комплекта може да са включени допълнителни части.**




# СГЛОБЯВАНЕ

- За сглобяването са необходими двама души.
- Поставете всички части на свободно място и отстранете опаковъчните материали. Не изхвърляйте опаковъчните материали, докато не приключите с всички стъпки от сглобяването.
- След доставката може да има мазно вещество по външната част на бягащата пътека. Това е нормално. Ако има масло на бягащата пътека, избършете го с мека кърпа и лек неабразивен почистващ препарат.
- Левите части са маркирани с „L“ или „Left“, а десните с „R“ или „Right“.

- За да определите малките части, вижте страница 6.
- За сглобяването са необходими следните инструменти:

включените шестограмни ключове 

един регулируем гаечен ключ 

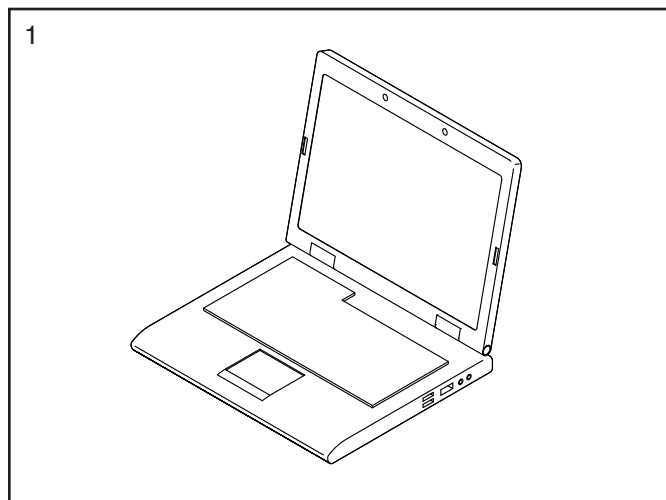
една кръстатата отвертка 

За да избегнете повреждане на частите, не използвайте механизирани инструменти.

## 1. Посетете [www.iconsupport.eu](http://www.iconsupport.eu) на вашия компютър и регистрирайте продукта.

- активира вашата гаранция
- спестява времето ви, ако се наложи да се свържете с Клиентско Обслужване
- позволява ни да ви уведомим за актуализации и предложения

Забележка: Ако нямате достъп до интернет, обадете се на Клиентско Обслужване (вижте предната корица на това ръководство), за да регистрирате вашия продукт.

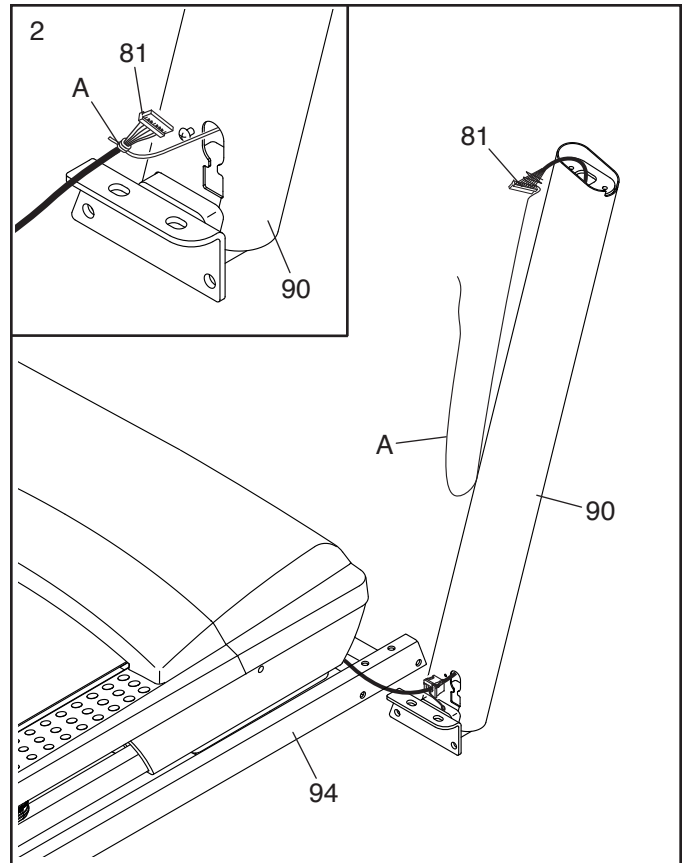


2. **Уверете се, че кабелът за захранване е изключен.**

Свалете връзката, която закрепва кабела за стойката (81) към основата (94).

След това намерете дясната стойка (90). Помолете втори човек да държи дясната стойка в близост до основата (94).

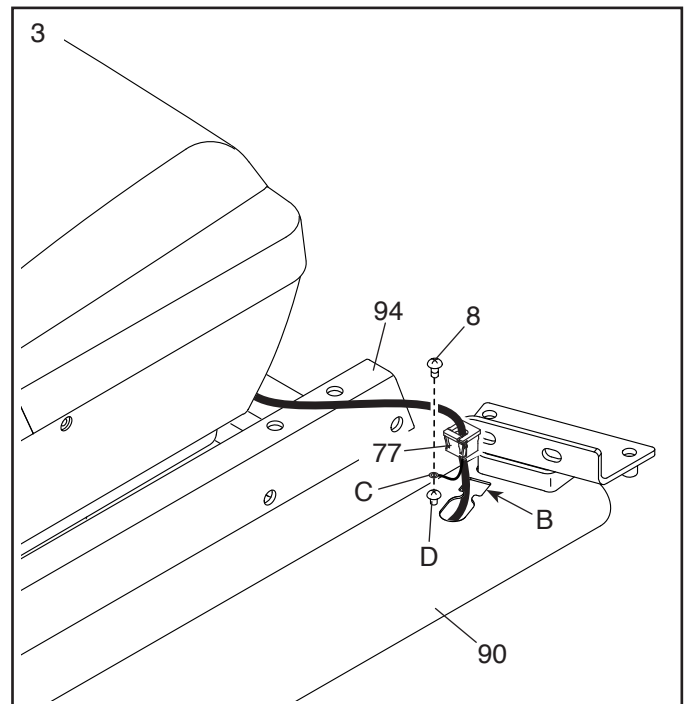
**Вижте чертежа в карето.** Завържете кабелната връзка (A) в дясната стойка (90) здраво около края на кабела за стойката (81). След това вкарайте кабела за стойката в долния край на дясната стойка, като издърпвате другия край на кабелната връзка от дясната стойка.



3. Поставете дясната стойка (90) до основата (94). Притиснете изолиращата шайба (77) в квадратния отвор (B) на дясната стойка. **Внимавайте да не прещипете проводника за заземяване (C).**

След това отстранете и изхвърлете посочения винт (D).

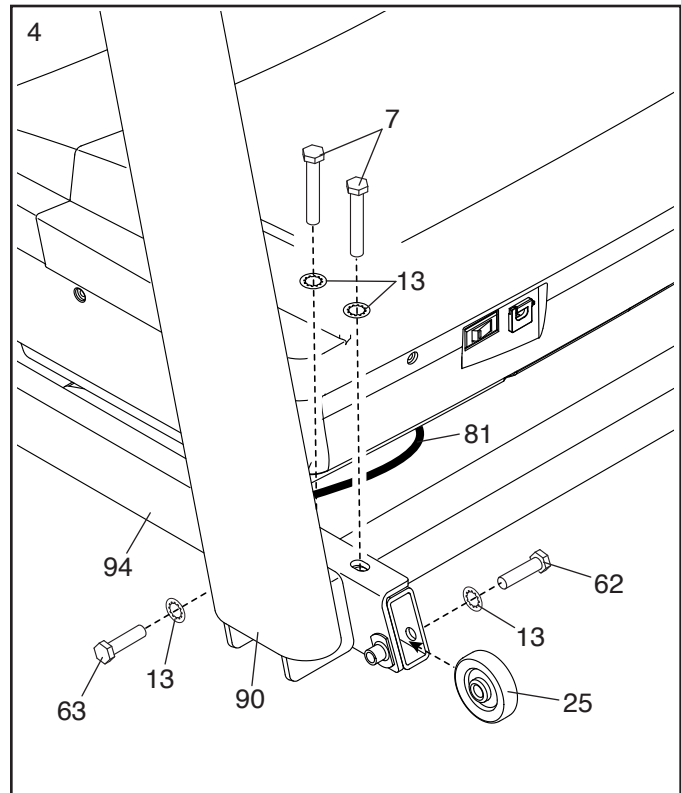
След това закрепете проводника за заземяване (C) към дясната стойка (90) с #8 x 1/2" сребърен болт (8).



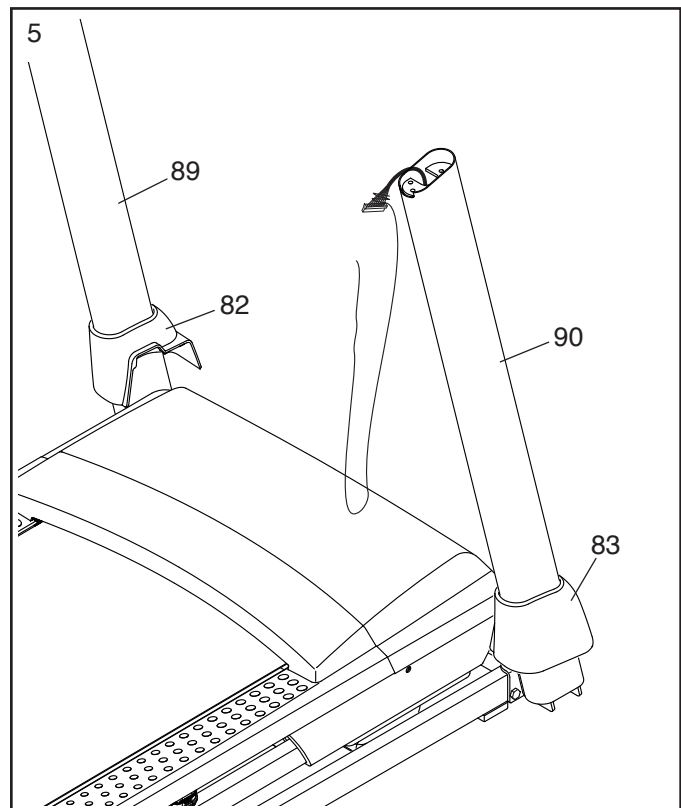
4. Задръжете дясната стойка (90) върху основата (94). **Внимавайте да не преципете кабела за стойката (81).**

Закрепете дясната стойка (90) и колело (25) с два винта  $3/8'' \times 2\ 3/8''$  (7), винт  $3/8'' \times 1\ 1/4''$  (63), винт  $3/8'' \times 1\ 3/4''$  (62) и четири шайби-звезди  $3/8''$  (13), както е показано; **все още не затягайте винтовете докрай.**

**Закрепете лявата стойка (не е показана) по същия начин.** Забележка: От лявата страна няма кабели.



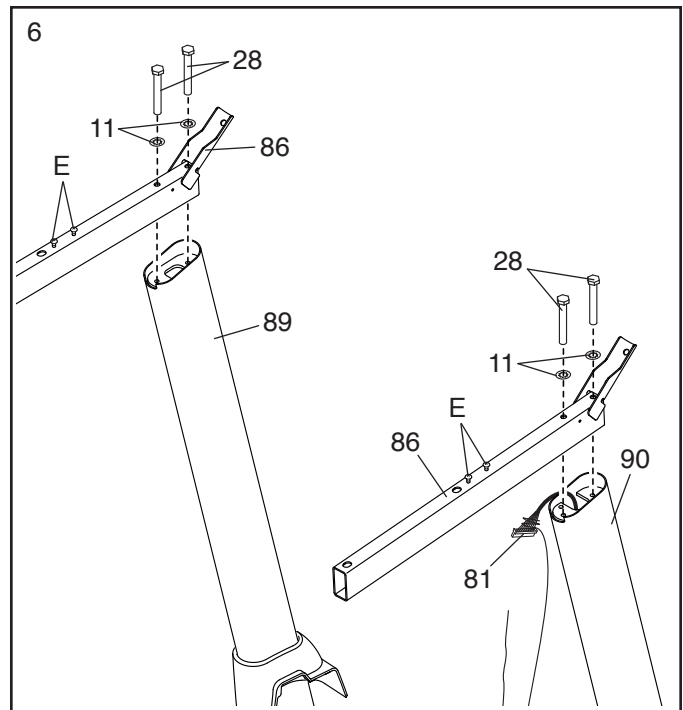
5. Намерете левия и десен капак на основата (82, 83). Плъзнете левия капак на основата към лявата стойка (89) и десния капак на основата към дясната стойка (90). **Все още не натискайте капците на основите по местата им.**



6. Прикачете дръжка (86) към дясната стойка (90) с два винта 5/16" x 2 1/2" (28) и две шайби звезди 5/16" (11); **не затягайте все още напълно винтовете. Внимавайте да не преципете кабела за стойката (81) и се уверете, че кабелът е от посочената страна на стойката.**

**Закрепете другата дръжка (86) към лявата стойка (89) по същия начин. Забележка: От лявата страна няма кабели.**

След това отстранете и изхвърлете посочените винтове (E).

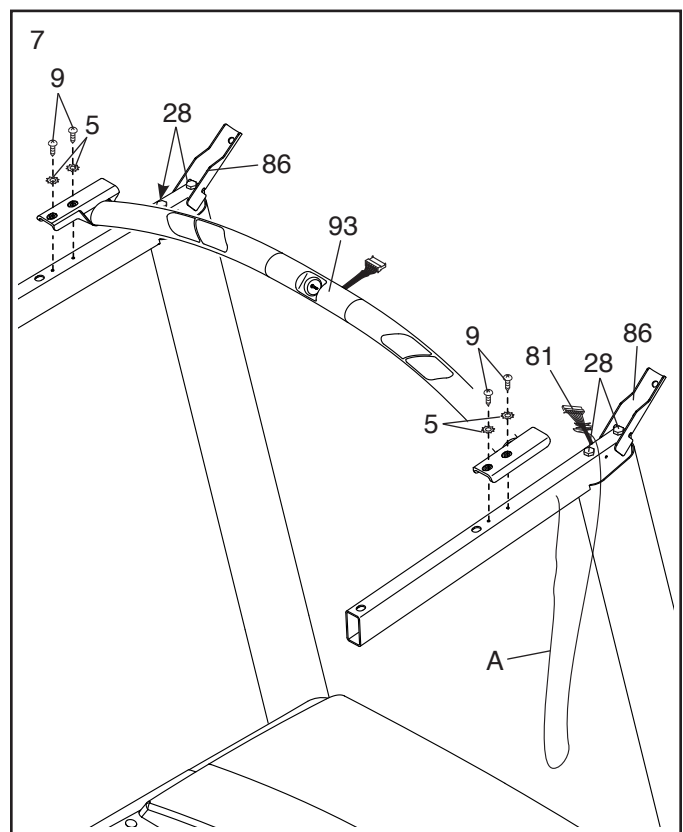


7. **ВАЖНО: За да предотвратите увреждане на рамката за измерване на пулса (93), не използвайте електрически инструменти и не затягайте прекалено винтовете #10 x 3/4" (9).**

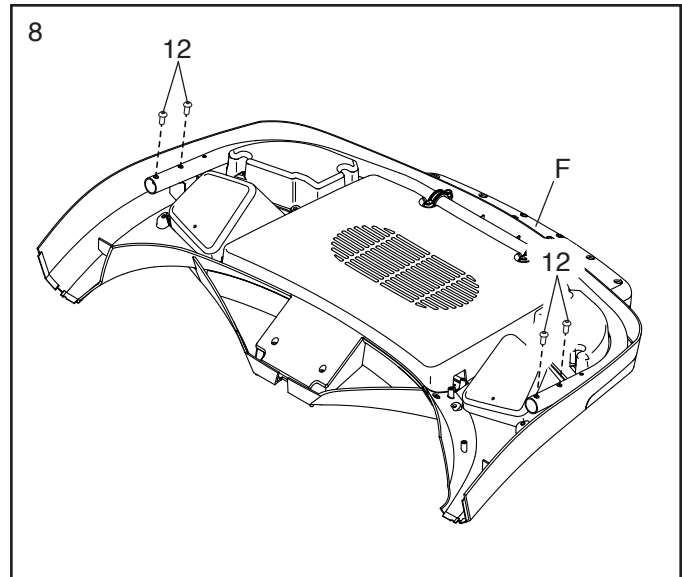
Ориентирайте рамката за измерване на пулса (93), както е показано. Прикрепете рамката за измерване на пулса към дръжките (86) с четири винта #10 x 3/4" (9) и четири шайби-звезди #10 (5); **завийте и затегнете всичките четири винта.**

**След това затегнете здраво четирите 5/16" x 2 1/2" винта (28).**

След това свалете кабелната връзка (A) от кабела за стойката (81).



8. Поставете блока на конзолата (F) с лицето надолу върху мека повърхност, за да избегнете надраскването му. **Отстранете и запазете четирите винта 1/4" x 1/2" (12).**

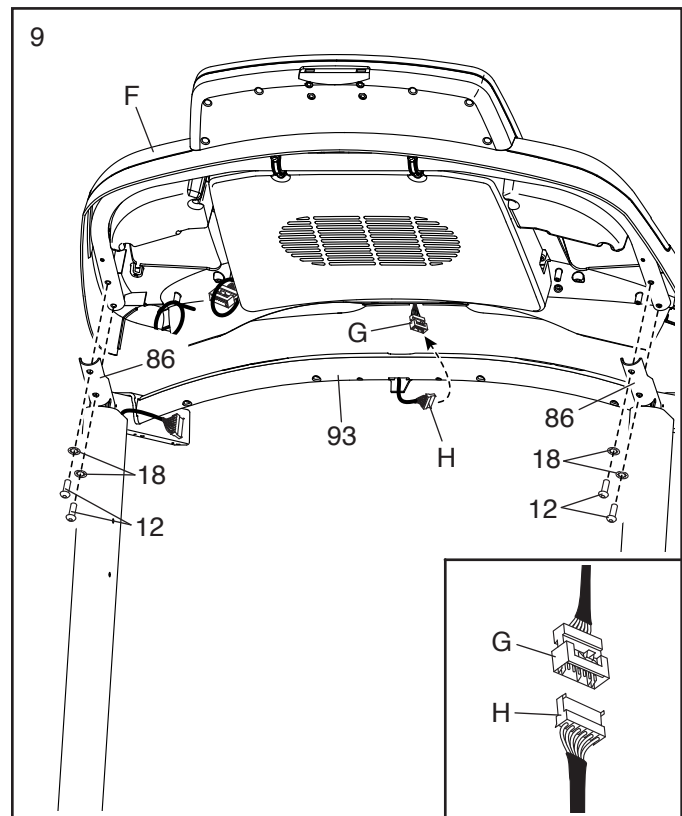


9. Хванете блока на конзолата (F) близо до рамката за измерване на пулса (93).

**Вижте чертежа в карето.** Свържете кабелите за пулса (G, H). **Конекторите трябва да се плъзгат заедно и лесно и да щракнат на мястото си.** Ако това не стане, завъртете единия конектор и опитайте отново. **АКО НЕ СВЪРЖЕТЕ КОНЕКТОРИТЕ ПРАВИЛНО, КОНЗОЛАТА МОЖЕ ДА СЕ ПОВРЕДИ, КОГАТО ВКЛЮЧИТЕ ЗАХРАНВАНЕТО.**

След това поставете блока на конзолата (F) върху скобите на дръжките (86); **не прищипвайте кабелите.** Поставете кабелите (G, H) в блока на конзолата.

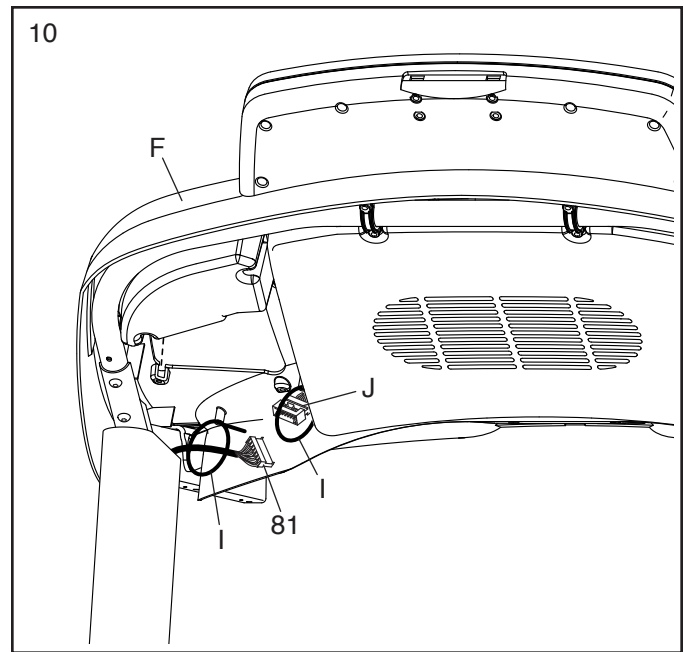
Прикрепете блока на конзолата (F) с четирите винта 1/4" x 1 1/2" (12), които извадихте при стъпка 8, и четири 1/4" шайби-звезди (18).



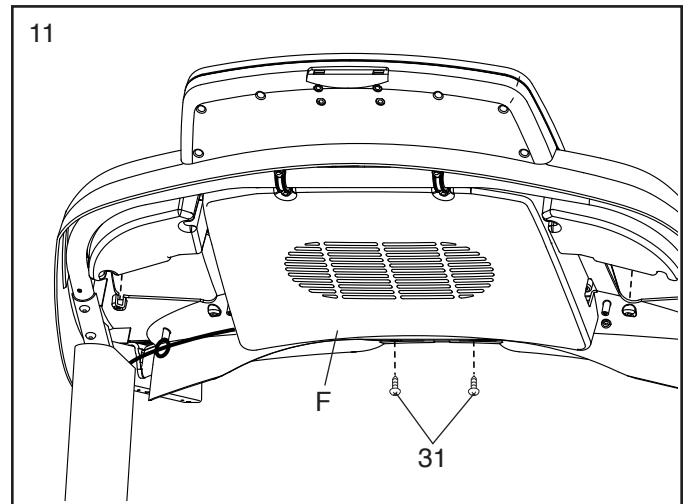
10. Вкарайте кабела за стойката (81) през една извита връзка (I) и вкарайте кабела на конзолата (J) през другата връзка на блока на конзолата (F).

Свържете кабела за стойката (81) към кабела на конзолата (J). **Конекторите трябва да се плъзгат заедно и лесно и да щракнат на мястото си. Ако това не стане, завъртете единия конектор и опитайте отново. АКО НЕ СВЪРЖЕТЕ КОНЕКТОРИТЕ ПРАВИЛНО, КОНЗОЛАТА МОЖЕ ДА СЕ ПОВРЕДИ, КОГАТО ВКЛЮЧИТЕ ЗАХРАНВАНЕТО.**

Издърпайте връзките (I), така че да се затегнат около кабела на стойката (81) и кабела на конзолата (J), и отрежете краищата на връзките.

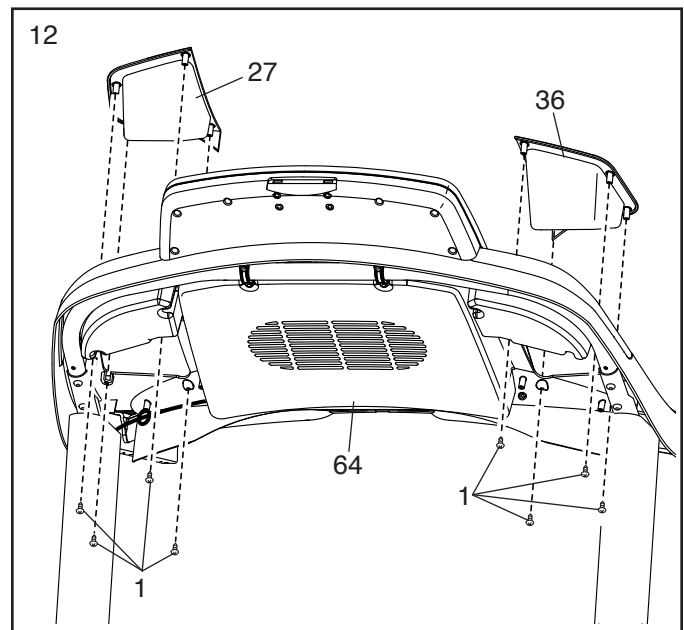


11. Затегнете двата винта #8 x 1" (31) в блока на конзолата (F).



12. Намерете лявата и дясната поставка (27, 36).

Прикрепете тавите (27, 36) към основата на конзолата (64) с осем винта #8 x 1/2" (1); **не претягайте винтовете.**

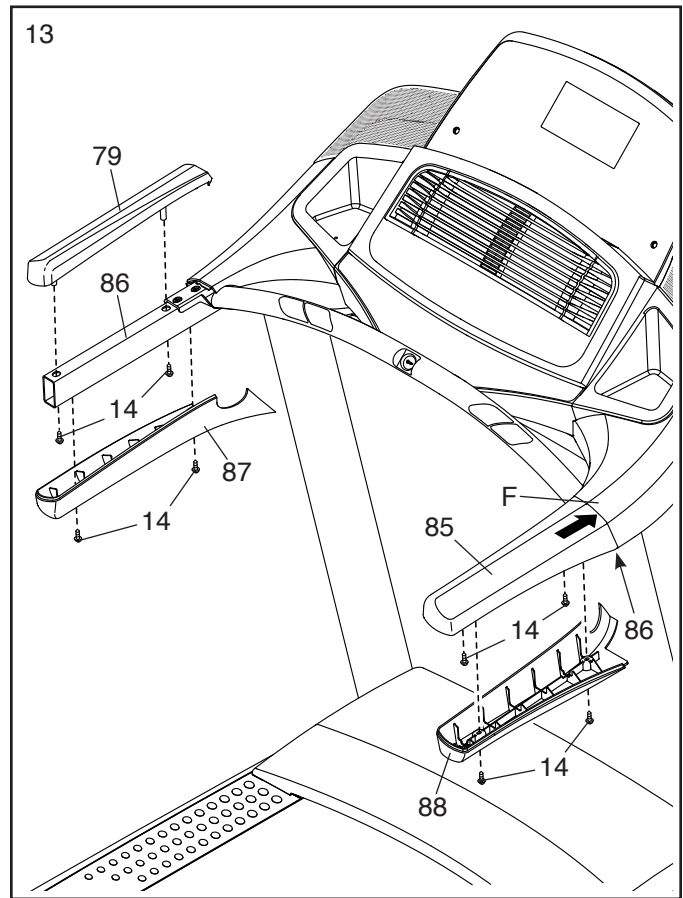


13. Намерете капака на дясната дръжка (85). Поставете капака на дясната дръжка върху дясната дръжка (86). Първо завийте два самонарезни винта #8 x 3/4" (14) към долната част на капака на дясната дръжка; **не затягайте самонарезните винтове докрай.**

След това плъзнете капака на дясната дръжка (85) напред, докато опре блока на конзолата (F). След това затегнете двата самонарезни винта #8 x 3/4" (14); **не претягайте самонарезните винтове.**

След това закрепете долния капак на дясната дръжка (88) с два самонарезни винта #8 x 3/4" (14).

**Закрепете капака на лявата дръжка (79) и долния капак на лявата дръжка (87) по същия начин.**

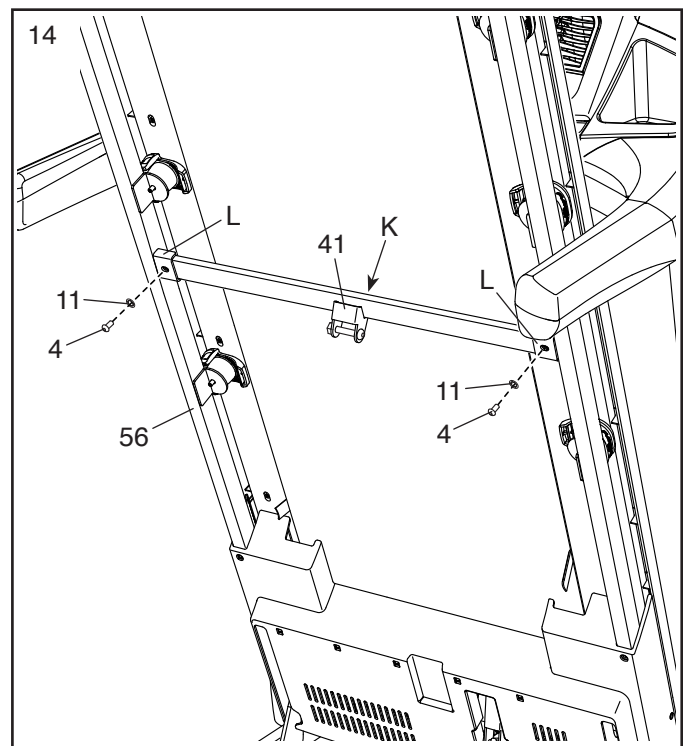


14. **Забележка: Ако сглобявате бягащата пътека върху гладка повърхност, тя може да се превърти напред по време на тази стъпка.**

Повдигнете рамата (56) до изправена позиция. **ВАЖНО: Не повдигайте рамата над вертикалното ѝ положение. Помолете втори човек да държи рамата, докато изпълните стъпка 16.**

Отстранете двата винта 5/16" x 3/4" (4) от напречната опора на фиксатора (41).

Ориентируйте напречната опора на фиксатора (41) както е показано. **Уверете се, че стикерът „This side toward belt“ (тази страна към ремъка) (K) е насочен към бягащата пътека.** Прикрепете напречната опора на фиксатора към скобите (L) на рамата (56) с двата винта 5/16" x 3/4" (4) и две шайби-звезди 5/16" (11).

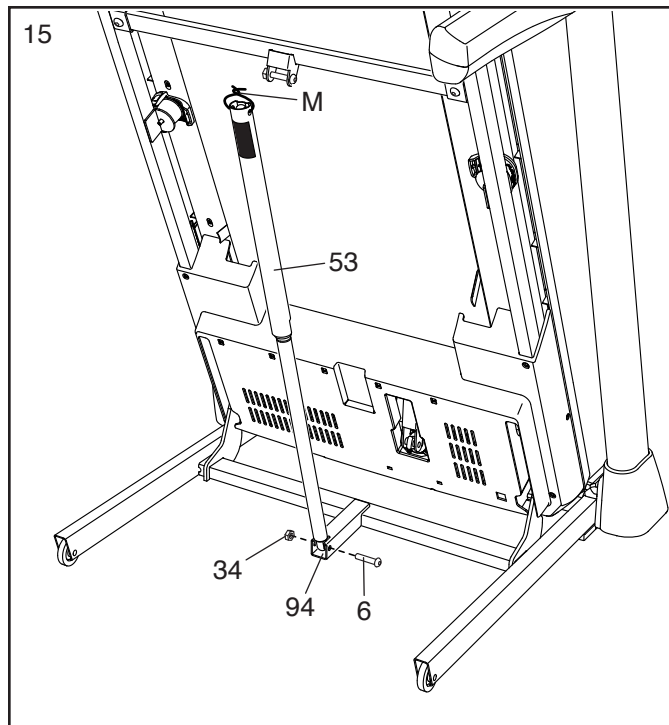


15. Отстранете гайката 5/16" (34) и болта 5/16" x 1 3/4" (6) от скобата на основата (94).

След това ориентирайте фиксатора за съхранение (53), както е показано.

Закрепете долния край на фиксатора за съхранение (53) към скобата на основата (94) с помощта на болт 5/16" x 1 3/4" (6) и гайка 5/16" (34).

След това повдигнете фиксатора за съхранение (53) във вертикално положение и отстранете скобата (M).

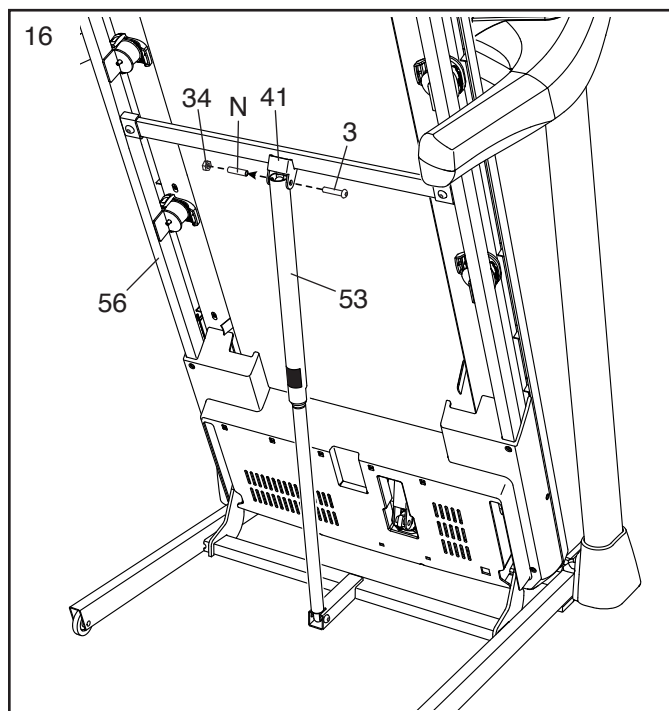


16. Отстранете гайката 5/16" (34) и болта 5/16" x 2 1/4" (3) от скобата на напречната опора на фиксатора (41).

Изравнете горния край на фиксатора за съхранение (53) със скобата върху напречната опора на фиксатора (41) и вкарайте болта 5/16" x 2 1/4" (3) през скобата и фиксатора за съхранение. **Така ще извадите разделителния елемент (N) от фиксатора за съхранение; изхвърлете разделителния елемент.**

След това затегнете гайка от 5/16" (34) върху болт 5/16" x 2 1/4" (3). **Не презатягвайте гайката; фиксаторът за съхранение (53) трябва да може да се върти свободно.**

Спуснете рамата (56) (вижте КАК ДА СПУСНЕТЕ БЯГАЩАТА ПЪТЕКА, ЗА ДА Я ИЗПОЛЗВАТЕ на стр. 25.).

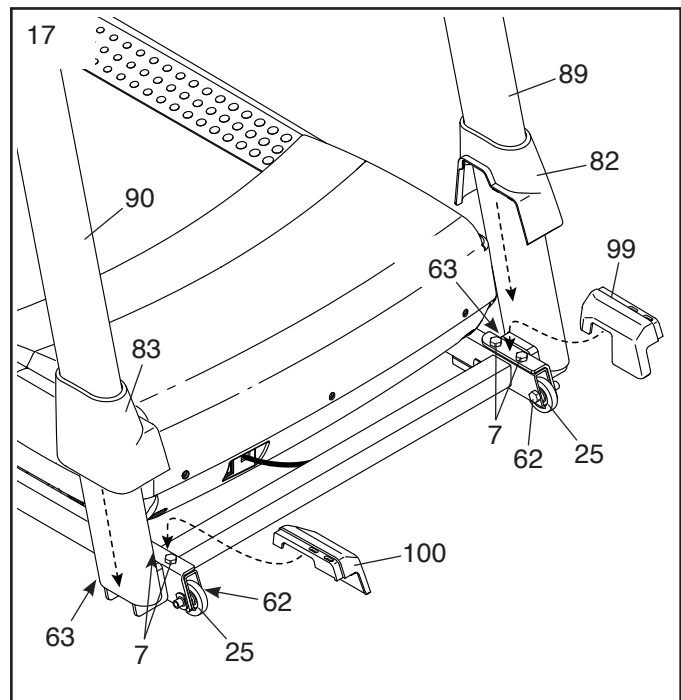


17. Затегнете добре четирите винта 3/8" x 2 3/8" (7) и двата винта 3/8" x 1 1/4" (63).

След това затегната двата винта 3/8" x 1 3/4" (62); колелата (25) трябва да се въртят свободно.

Поставете левия вътрешен капак на основата (99) на долния край на лявата стойка (89). След това плъзнете левия капак на основата (82) надолу и го натиснете върху левия вътрешен капак на основата.

След това поставете десния вътрешен капак на основата (100) на долния край на дясната стойка (90). След това плъзнете десния капак на основата (83) надолу и го натиснете върху десния вътрешен капак на основата.

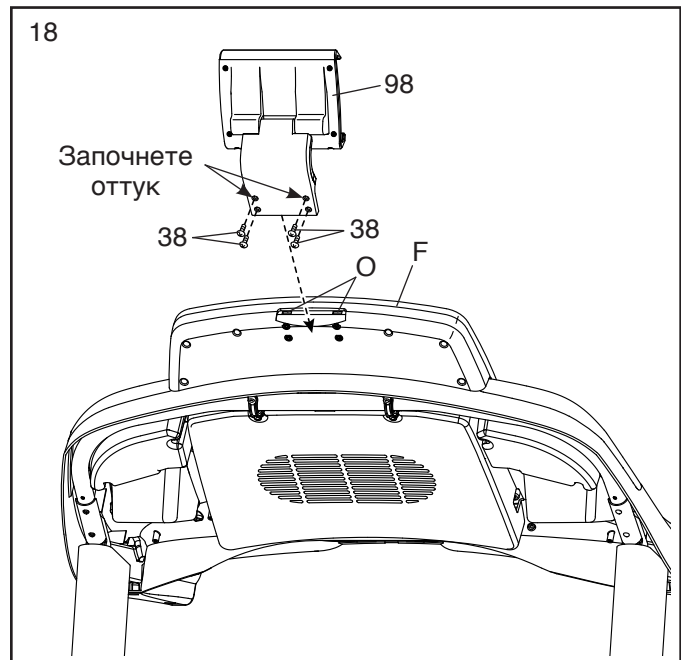


18. Натиснете двата зъбеца (не са показани) на държача за таблет (98) в предназначенията за тях места (O) в блока на конзолата (F).

След това прикрепете държача за таблет (98) с четири крепежни винта #8 x 5/8" (38).

**Съвет:** Първо завийте горните два крепежни винта, а след това долните два. Не затягайте прекалено крепежните винтове.

**ВАЖНО:** Държачът за таблет (98) е предназначен за употреба с повечето пълноразмерни таблети. Не поставяйте други електронни устройства или предмети в държача за таблет.



19. Уверете се, че всички части са добре затегнати, преди да използвате бягащата пътека. Ако върху лепенките на бягащата пътека има найлонов слой, свалете го. За да предпазите пода или килима, поставете подходяща подложка под бягащата пътека. За да избегнете повреда по конзолата, дръжте бягащата пътека далеч от пряка слънчева светлина. Съхранявайте включения в комплекта шестограмен ключ на сигурно място; той се използва за регулиране на подвижната лента (вижте страници 27 и 28). Забележка: В комплекта може да са включени и допълнителни части.

# КАК ДА ИЗПОЛЗВАТЕ БЯГАЩАТА ПЪТЕЧКА

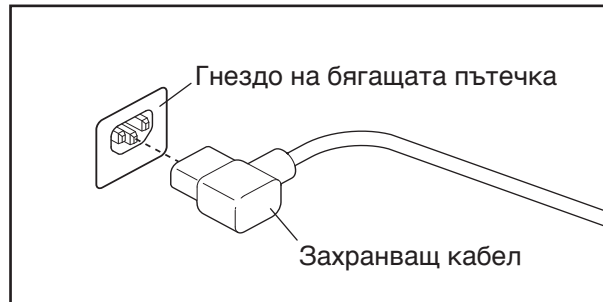
## КАК ДА ВКЛЮЧИТЕ ЗАХРАНВАЩИЯ КАБЕЛ

Този продукт трябва да бъде заземен. Ако той функционира неправилно или се повреди, заземяването осигурява път с по-малко съпротивление за електрическия ток, за да се намали риска от електрически удар. Захранващият кабел на този продукт има проводник за заземяване на оборудването и заземяващ щепсел. **ВАЖНО:** Ако захранващият кабел е повреден, той трябва да бъде сменен с друг, препоръчан от производителя.

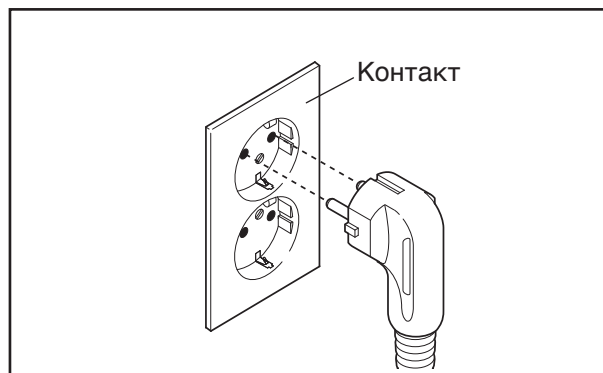
**⚠ ОПАСНОСТ:** Неправилното свързване на проводника за заземяване на оборудването може да увеличи риска от електрически удар. Консултирайте се с квалифициран електротехник или служител на сервиза, ако имате съмнения относно правилното заземяване на продукта. Не правете промени в щепсела, с който е снабден продукта, ако неа е съвместим с контакта, накарайте квалифициран електротехник да ви монтира подходящ контакт.

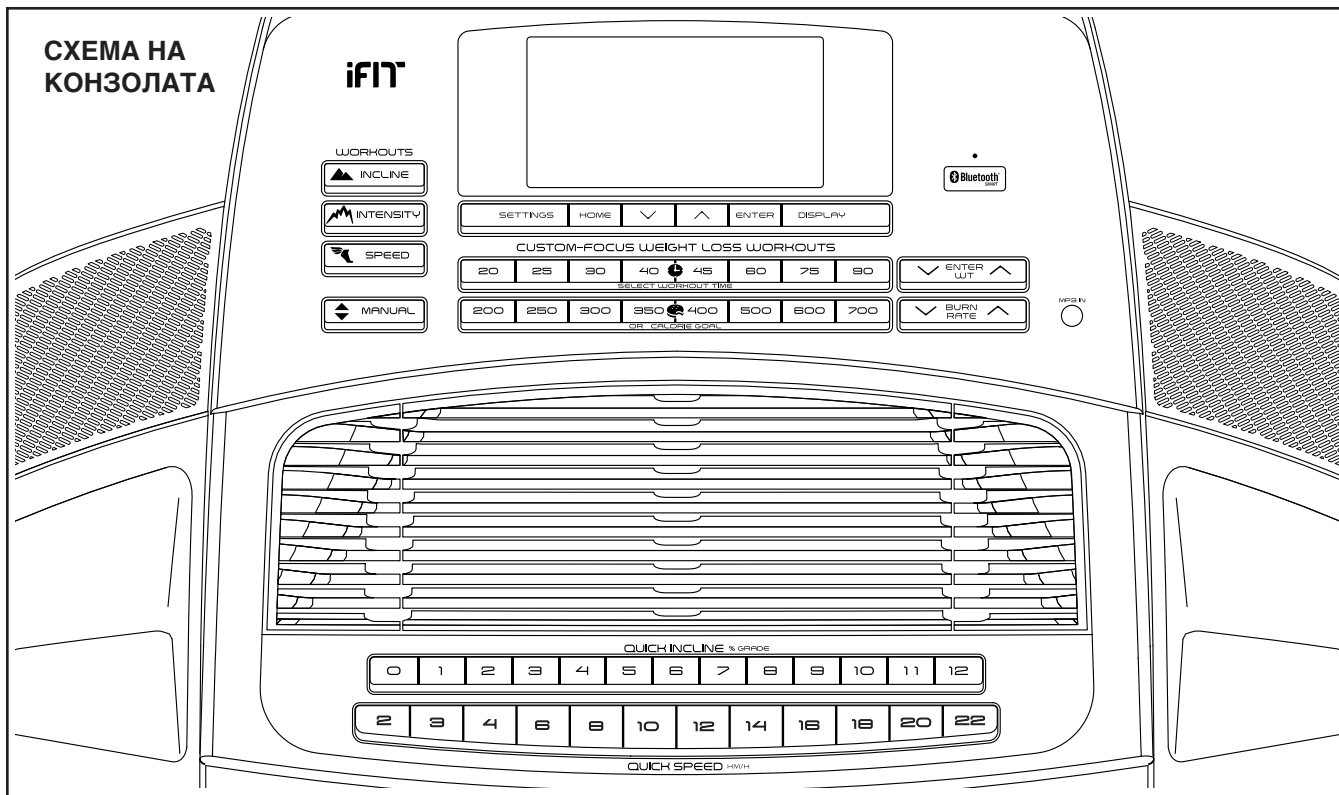
Следвайте стъпките по-долу, за да включите захранващия кабел.

1. Включете указания край на захранващия кабел в гнездото на бягащата пътечка.



2. Включете захранващия кабел в подходящ контакт, който е правилно монтиран и заземен в съответствие с всички местни правилници и разпоредби.





## ПОСТАВЯНЕ НА ПРЕДУПРЕДИТЕЛНИЯ САМОЗАЛЕПВАЩ СЕ ЕТИКЕТ

Намерете предупрежденията върху конзолата, написани на английски език. Същите предупреждения на други езици можете да намерите върху включения в комплекта лист със самозалепащи се етикети. Поставете върху конзолата предупредителния самозалепащ се етикет, написан на български.

## ФУНКЦИИ НА КОНЗОЛАТА

Конзолата на бягащата пътека предлага разнообразни функции, предназначени да направят тренировките Ви по-ефективни и по-приятни. Когато използвате ръчния режим, можете да промените скоростта и да наклоняте бягащата пътека с докосване на бутон. Докато тренирате, на конзолата ще се показват моментните резултати от тренировката. Можете даже да измервате сърдения си ритъм, като използвате монитора за сърдечен ритъм на ръкохватката или съвместим монитор за сърдечен ритъм. **Вж. страница 23 за информация относно закупуването на монитор за сърдечен ритъм за поставяне на гърдите по избор.**

В допълнение, конзолата разполага с набор от вградени тренировки. Всяка тренировъчна програма контролира автоматично скоростта и наклоняването на бягащата пътека, докато Ви дава указания за ефективна тренировка.

Можете също да свържете своя таблет към конзолата и да използвате приложение iFit® за записване и следене на информацията за тренировката си.

Докато тренирате, можете дори да слушате любимата си музика или аудио книги с помощта на озвучителната система на конзолата.

**За да включите захранването, вижте страница 18. За да използвате ръчния режим, вижте страница 18. За да използвате вградена тренировъчна програма, вижте страница 20. За да използвате тренировъчна програма за отслабване с персонализирана цел, вижте страница 21. За да свържете таблета си към конзолата, вижте страница 22. За да свържете монитора си за сърдечен ритъм към конзолата, вижте страница 22. За да използвате режима за настройка, вижте страница 23. За да използвате озвучителната система, вижте страница 23. За да регулирате омокотяващата система, вижте страница 24. За да използвате държача за таблет, вижте страница 24.**

Забележка: Конзолата може да показва скорост и разстояние в мили или километри. За да разберете коя измервателната единица е избрана, вижте РЕЖИМ НАСТРОЙКИ на стр. 23. За простота всички указания в този раздел използват измерванията в километри.

**ВАЖНО: Ако върху конзолата има найлонов слой, свалете го. За да предотвратите повреда на платформата за бягане, носете чисти спортни обувки, когато използвате бягащата пътека. При първото използване на бягащата пътека проверете подравняването на подвижната лента и я центрирайте, ако е необходимо (вижте стр. 28).**

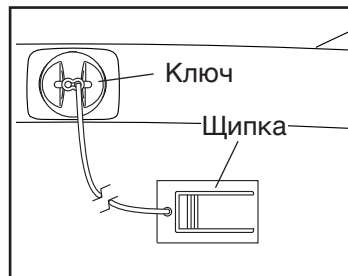
## КАК ДА ВКЛЮЧИТЕ ЗАХРАНВАНЕТО

**ВАЖНО:** Ако бягащата пътека е била изложена на ниски температури, оставете я да се затопли до стайна температура, преди да включите захранването. Ако не го направите, могат да се повредят дисплеите или други електрически компоненти на конзолата.

Включете кабела за захранване (вижте стр. 16). След това намерете превключвателя на захранването, разположен на рамата на бягащата пътека близо до кабела за захранване. Натиснете превключвателя на захранването в положение за Reset (нулиране).



След това стъпете върху зоните за почивка на краката на бягащата пътека. Намерете щипката, закачена за ключа, и я захванете за колана на дрехите си.



След това поставете ключа в конзолата. След няколко секунди дисплеите ще светнат. **ВАЖНО:** При аварийни ситуации ключът може да бъде издърпан от конзолата, което да доведе до намаляване на скоростта и спиране на подвижната лента. Изпробвайте щипката, като направите внимателно няколко крачки назад. Ако ключът не се извади от конзолата, регулирайте позицията на щипката.

**ВАЖНО:** Преди да използвате бягащата пътека, извършете следните стъпки, за да гарантирате, че конзолата показва правилното ниво на наклон на бягащата пътека: Първо, натиснете веднъж бутона **Incline** (наклон) за увеличаване на наклона. След това натиснете или бутона **Incline** за намаляване на наклона, или най-ниския бутон **Quick Incline** (бързо накланяне), за да зададете бягащата пътека на най-ниска настройка. Когато рамата спре да се движи, бягащата пътека е готова за употреба.

## КАК ДА ИЗПОЛЗВАТЕ РЪЧНИЯ РЕЖИМ

### 1. Поставете ключа в конзолата.

Вижте КАК ДА ВКЛЮЧИТЕ ЗАХРАНВАНЕТО вляво.

### 2. Изберете ръчния режим.

Натиснете бутона **Manual** (ръчен) на конзолата, за да изберете ръчния режим.

### 3. Въведете теглото си.

Натиснете бутоните **Enter Wt** за увеличаване или намаляване, за да въведете теглото си.

### 4. Включете подвижната лента.

За да стартирате подвижната лента, натиснете бутона **Start** (старт) или един от бутоните **Quick Speed** (бърза скорост).

Ако натиснете бутона **Start**, подвижната лента ще започне да се движи с 2 км/ч. Докато тренирате, можете да промените скоростта на подвижната лента, като натискате бутоните **Speed** (скорост) за увеличаване или намаляване на скоростта. При всяко натискане на един от тези бутони настройката на скоростта се променя с 0,1 км/ч; ако задържите бутона натиснат, настройката на скоростта се променя на стъпки от 0,5 км/ч. Забележка: След като натиснете бутона, може да е необходимо малко време, за да може подвижната лента да достигне избраната настройка на скоростта.

Ако натиснете един от бутоните **Quick Speed**, подвижната лента ще промени скоростта си постепенно, докато достигне избраната настройка на скоростта.

За да спрете подвижната лента, натиснете бутона **Stop** (стоп). Времето ще започне да мига на дисплея. За да рестартирате подвижната лента, натиснете бутона **Start**.

### 5. Променете наклона на бягащата пътека според желанието си.

За да промените наклона на бягащата пътека, натиснете бутона **Incline** (наклон) за увеличаване или намаляване на наклона или един от бутоните **Quick Incline** (бързо накланяне). При всяко натискане на един от бутоните бягащата пътека ще се регулира постепенно, докато достигне избраната настройка за наклона.

## 6. Следете напредъка си на дисплеите.

Докато вървите или тичате по бягащата пътека, дисплеят може да показва следната информация за тренировката:

- Изминалото време
- Разстоянието, което сте изминали, вървейки или бягайки
- Лентата за интензивността на тренировката
- Приблизителния брой калории, които сте изгорили
- Нивото на наклон на бягащата пътека
- Броят вертикални метри (VM), които сте изкачили
- Скоростта на подвижната лента
- Сърдечния Ви ритъм (вижте стъпка 7)
- Шаблонът

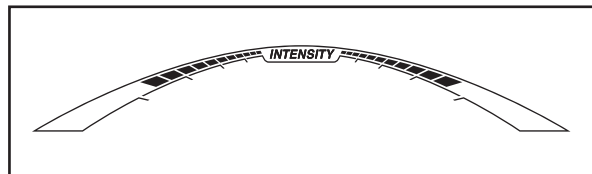
Шаблонът предлага няколко раздела за показване. Натиснете бутоните за увеличаване и намаляване до Enter бутона или натиснете бутона на дисплея, докато се покаже желният раздел.

Разделът Incline ще покаже профил на настройките на наклона на тренировъчната програма. В края на всяка минута ще се появява нов сегмент. Разделът Speed ще покаже профил на настройките на скоростта на тренировъчната програма.

Разделът My Trail (моят опитен полигон) ще покаже писта с дължина 400 м. Докато се упражнявате, мигащият правоъгълник ще показва напредъка Ви. Разделът My Trail ще показва и броя обиколки, които сте направили.

Разделът Calorie (калории) ще показва приблизителното количество калории, които сте изгорили. Височината на всеки сегмент представлява количеството калории, които сте изгорили по време на този сегмент. Когато изберете раздел Calorie, дисплеят за калориите ще покаже приблизителния брой калории, изгорени за един час.

Докато се упражнявате, лентата за нивото на интензивност на тренировката ще показва приблизителното ниво на интензивност на Вашата тренировка. Натиснете бутоните Burn Rate (скорост на изгаряне) за увеличаване и намаляване, за да регулирате нивото на интензивност.



Натиснете бутона Home (начало), за да се върнете към менюто по подразбиране. Ако е необходимо, натиснете отново бутона Home.

За да нулирате дисплеите, натиснете бутона Stop, извадете ключа и след това го поставете отново.

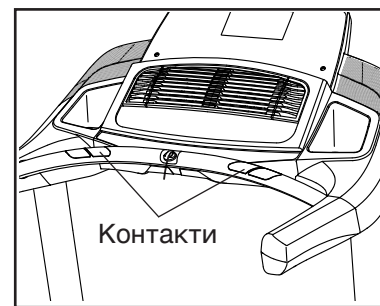
## 7. Измерете сърдечния си ритъм, ако желаете.

Можете да измервате сърдечния си ритъм, като използвате или монитора за сърдечен ритъм на ръкохватката, или съвместим монитор за сърдечен ритъм. **Вж. страница 23 за информацията относно закупуването на допълнителен монитор за сърдечен ритъм за поставяне на гърдите.**

Конзолата е съвместима с всички BLUETOOTH® Smart монитори за сърдечен ритъм. За да свържете монитора си за сърдечен ритъм към конзолата, вижте страница 22.

**Забележка: Ако използвате едновременно двата монитора за сърдечен ритъм, мониторът за сърдечен ритъм BLUETOOTH Smart ще бъде приоритетен.**

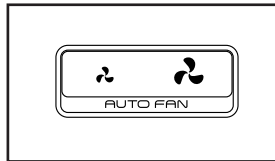
Преди да използвате монитора за сърдечния ритъм на ръкохватката, свалете найлона от металните контакти на детектора на пулса. Освен това се уверете, че ръцете Ви са чисти.



За да измерите сърдечния си ритъм, **стъпете върху зоните за почивка на краката** и хванете детектора на пулса така, че дланите Ви да са върху металните контакти, **като избягвате да движите ръцете си**. Когато пулсът Ви бъде засечен, Вашият сърдечен ритъм ще се покаже. **За да го отчетете възможно най-точно, продължете да държите контактите в продължение на около 15 секунди.**

#### 8. По желание може да включите вентилатора.

Вентилаторът включва много настройки за скорост и автоматичен режим. Когато е избран автоматичният режим, скоростта на вентилатора ще се увеличи и намали автоматично, докато скоростта на подвижната лента се увеличава или намалява.



Натиснете бутоните за вентилатор няколко пъти, за да изберете скорост на вентилатора или автоматичен режим, както и за да го изключите.

#### 9. Когато приключите тренировката, извадете ключа от конзолата.

Стъпете върху зоните за почивка на краката, натиснете бутона Stop (стоп) и **регулируйте наклона на бягащата пътека до нула. Наклонът трябва да е на нула, за да не повредите бягащата пътека, когато я сгъвате в положение за съхранение.** След това извадете ключа от конзолата и го приберете на сигурно място.

Когато приключите с използването на бягащата пътека, поставете превключвателя на захранването в положение Off (изкл.) и изключете кабела за захранване. **ВАЖНО: Ако не го направите, електрическите компоненти на бягащата пътека могат да се износят преждевременно.**

## КАК ДА ИЗПОЛЗВАТЕ ВГРАДЕНА ТРЕНИРОВЪЧНА ПРОГРАМА

#### 1. Поставете ключа в конзолата.

Вижте КАК ДА ВКЛЮЧИТЕ ЗАХРАНВАНЕТО на стр. 18.

#### 2. Въведете теглото си.

Вижте стъпка 3 на стр. 18.

#### 3. Изберете вградена тренировъчна програма.

За да изберете вградена тренировъчна програма, натиснете неколккратно бутона Incline (наклон), бутона Intensity (интензивност) или бутона Speed (скорост), докато на дисплея се покаже желаната програма.

Когато изберете вградена тренировъчна програма, екранът ще покаже продължителността на тренировъчната програма.

#### 4. Стартиране на тренировъчната програма.

Натиснете бутона Start (старт). Малко след натискането на бутона, бягащата пътека ще се регулира автоматично до първите настройки за скоростта и наклона за тренировъчната програма. Хванете дръжките и започнете да ходите.

Всяка тренировъчна програма е разделена на сегменти. За всеки сегмент са програмирани една настройка на скоростта и една настройка на наклона. Забележка: За последователни сегменти можете да програмирате една и съща настройка на скоростта и/или на наклона.

Ако настройката на скоростта или наклонът са твърде високи или твърде ниски по време на тренировъчната програма, можете да я промените ръчно, като натиснете бутоните Speed или Incline; **когато обаче започне следващият сегмент от тренировъчната програма, бягащата пътека ще се регулира автоматично до настройките за скоростта и наклона на този следващ сегмент.**

За да спрете тренировъчната програма по всяко време, натиснете бутона Stop (стоп). За да възобновите тренировъчната програма, натиснете бутона Start. Подвижната лента ще започне да се движи с 2 км/ч. Когато започне следващият сегмент на тренировъчната програма, бягащата пътека автоматично ще регулира настройките на скоростта и наклона за следващия сегмент.

**5. Следете напредъка си на дисплеите.**

Вижте стъпка 6 на стр. 19. Ако изберете вградена тренировъчна програма, дисплеят ще покаже времето, което остава, вместо отминалото време.

**6. Измерете сърдечния си ритъм, ако желаете.**

Вижте стъпка 7 на стр. 19.

**7. По желание може да включите вентилатора.**

Вижте стъпка 8 на стр. 20.

**8. Когато приключите тренировката, извадете ключа от конзолата.**

Вижте стъпка 9 на стр. 20.

**КАК ДА ИЗПОЛЗВАТЕ ТРЕНИРОВЪЧНА ПРОГРАМА ЗА ОТСЛАБВАНЕ С ПЕРСОНАЛИЗИРАНА ЦЕЛ**

**1. Поставете ключа в конзолата.**

Вижте КАК ДА ВКЛЮЧИТЕ ЗАХРАНВАНЕТО на стр. 18.

**2. Въведете теглото си.**

Вижте стъпка 3 на стр. 18.

**3. Задайте цел за калории или време.**

Натиснете бутона на желаната Workout Time (продължителност на тренировъчната програма) или Calorie Goal (цел за калории).

**4. Стартиране на тренировъчната програма.**

Натиснете бутона Start (старт), за да стартирате тренировъчната програма. В момента, когато натиснете бутона, подвижната лента ще започне да се движи. Хванете дръжките и започнете да ходите.

Тренировъчната програма ще функционира по същия начин, както ръчният режим (вижте стр. 18 до 20).

Тренировъчната програма ще продължи, докато достигнете зададената от Вас цел. Тогава подвижната лента ще намали скоростта си и ще спре.

**Забележка: Целта по отношение на калориите представлява прогноза за калориите, които ще изгорите по време на тренировъчната програма. Действителният брой изгорени калории ще зависи от различни фактори, като например Вашето тегло.**

**5. Следете напредъка си на дисплеите.**

Вижте стъпка 6 на стр. 19. Дисплеят ще покаже времето, което остава, вместо изминалото време.

**6. Измерете сърдечния си ритъм, ако желаете.**

Вижте стъпка 7 на стр. 19.

**7. По желание може да включите вентилатора.**

Вижте стъпка 8 на стр. 20.

**8. Когато приключите тренировката, извадете ключа от конзолата.**

Вижте стъпка 9 на стр. 20.

## КАК ДА СВЪРЖЕТЕ СВОЯ ТАБЛЕТ С КОНЗОЛАТА

Конзолата поддържа BLUETOOTH връзки към таблети чрез приложението iFit Bluetooth Tablet и към съвместими монитори за сърдечен ритъм. Забележка: Не се поддържат други връзки чрез BLUETOOTH.

### 1. Изтеглете и инсталирайте приложението iFit Bluetooth Tablet на Вашия таблет.

На Вашия таблет с IOS® или Android™ отворете магазина App Store<sup>SM</sup> или Google Play™, потърсете безплатното приложение iFit Bluetooth Tablet и го инсталирайте на устройството. **Уверете се, че на таблета Ви е активирана опцията BLUETOOTH.**

След това отворете приложението iFit Bluetooth Tablet и следвайте инструкциите, за да си създадете iFit профил и да персонализирате настройките.

### 2. По желание можете да свържете монитора си за сърдечен ритъм към конзолата.

Ако свързвате монитора си за сърдечен ритъм и таблета си едновременно към конзолата, **трябва да свържете монитора за сърдечен ритъм, преди да свържете таблета.** Вижте КАК ДА СВЪРЖЕТЕ СВОЯ МОНИТОР ЗА СЪРДЕЧНИЯ РИТЪМ С КОНЗОЛАТА вдясно.

### 3. Свържете своя таблет с конзолата.

Натиснете бутона Bluetooth Smart на конзолата, като номерът за сдвояване на конзолата ще се появи на дисплея. Следвайте инструкциите в приложението iFit Bluetooth Tablet, за да свържете таблета си с конзолата.

Когато връзката бъде установена, LED на конзолата започва да свети в синьо.

### 4. Записвайте и следете информацията за тренировките си.

Следвайте инструкциите в приложението iFit Bluetooth Tablet, за да записвате и следите информацията за тренировките си.

### 5. По желание можете да прекъснете връзката между таблета и конзолата.

За да прекъснете връзката между таблета и конзолата, първо изберете опцията за прекъсване на връзката от приложението iFit Bluetooth Tablet. След това натиснете и задръжте бутона Bluetooth Smart на конзолата, докато LED на конзолата започне да свети в зелено.

Забележка: Всички BLUETOOTH връзки между конзолата и други устройства (включително всички таблети, монитори за сърдечния ритъм и т.н.) се изключват.

## КАК ДА СВЪРЖЕТЕ СВОЯ МОНИТОР ЗА СЪРДЕЧНИЯ РИТЪМ С КОНЗОЛАТА

Конзолата е съвместима с всички BLUETOOTH Smart монитори за сърдечен ритъм.

За да свържете Вашия монитор за сърдечния ритъм BLUETOOTH Smart с конзолата, натиснете бутона Bluetooth Smart на конзолата, като номерът за сдвояване ще се появи на дисплея. Когато връзката бъде установена, LED на конзолата мига два пъти в червено.

Забележка: Ако в близост до конзолата има повече от един съвместим монитор за сърдечен ритъм, тя ще се свърже към този с най-силен сигнал.

За да прекъснете връзката между монитора за сърдечния ритъм и конзолата, натиснете и задръжте бутона Bluetooth Smart на конзолата, докато LED на конзолата започне да свети в зелено.

Забележка: Всички BLUETOOTH връзки между конзолата и други устройства (включително всички таблети, монитори за сърдечния ритъм и т.н.) се изключват.

## РЕЖИМ НАСТРОЙКИ

Конзолата е снабдена с режим за настройки, който следи информацията за бягащата пътека и Ви позволява да персонализирате настройките на конзолата.

### 1. Избор на режима за настройки.

За да изберете режима за настройки, натиснете бутона Settings (настройки). Когато е избран режимът за настройки, ще се показва следната информация:

Дисплеят за времето ще показва общия брой часове, през които е използвана бягащата пътека.

Дисплеят за разстоянието ще показва общия брой мили (или километри), които е изминала подвижната лента.

### 2. Избор на избираеми екрани.

Докато е избран режимът за настройки, матрицата ще показва няколко екрана по избор. Натиснете бутоните за увеличаване и намаляване, намиращи се до бутона Home, за да изберете всеки от следните екрани:

**UNITS (единици):** За да смените измервателните единици, натиснете бутона Enter. За да видите разстоянието в мили, изберете ENGLISH (английски). За да видите разстоянието в километри, изберете METRIC (метрични).

**CONTRAST LEVEL (ниво на контраста):** Натиснете бутоните Incline (наклон) за увеличаване и намаляване на наклона на конзолата, за да регулирате нивото на контраст на дисплея.

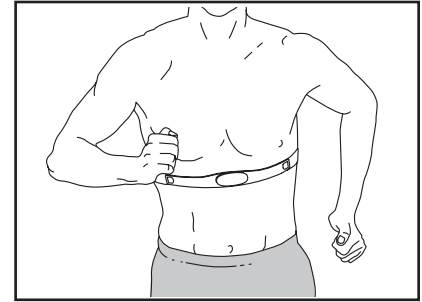
**CALIBRATE INCLINE (калибриране на наклона):** Натиснете бутона Incline за увеличаване или намаляване на наклона на конзолата, за да калибрирате системата за наклон на бягащата пътека.

### 3. Излизане от режима за настройки.

За да излезете от режима за настройки, натиснете бутона Settings.

## ДОПЪЛНИТЕЛЕН, ПОСТАВЯН НА ГЪРДИТЕ МОНИТОР ЗА СЪРДЕЧЕН РИТЪМ

Независимо дали целта Ви е да изгаряте мазнини или да засилите сърдечносъдовата си система, ключът за постигане на най-добри резултати е да



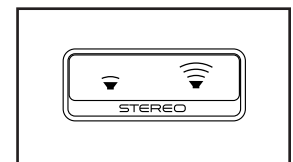
поддържате правилен сърдечен ритъм по време на тренировките. Опционалният поставян на гърдите монитор за сърдечен ритъм дава възможност за продължително наблюдение на сърдечния Ви ритъм, докато тренирате, което ще помогне да достигнете личните си цели в тренировката. **За да закупите монитор за сърдечен ритъм, вижте предната корица на това ръководство.**

Забележка: Конзолата е съвместима с всички BLUETOOTH Smart монитори за сърдечен ритъм.

## КАК ДА ИЗПОЛЗВАТЕ ОЗВУЧИТЕЛНАТА СИСТЕМА

За да възпроизвеждате музика или аудио книги чрез озвучителната система на конзолата, докато тренирате, аудио кабел 3,5 мм жак към 3,5 мм жак (не е предоставен) в жака на конзолата и в жака на Вашия персонален аудио плеър; **уверете се, че аудио кабелът е вмъкнат докрай. Забележка: За да закупите аудио кабел, посетете местния си магазин за електроника.**

След това натиснете бутона за възпроизвеждане на персоналния си аудио плеър. Регулирайте силата на звука, като използвате бутоните за увеличаване и намаляване на звука на конзолата или бутона за управление на звука на персоналния си аудио плеър.

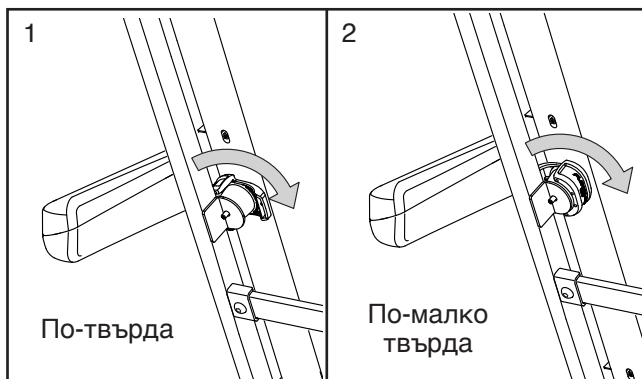


## КАК ДА РЕГУЛИРАТЕ ОМЕКОТЯВАЩАТА СИСТЕМА

Бягащата пътека включва омекотяваща система, която намалява съпротивлението, докато вървите или бягате по нея.

**Извадете ключа от конзолата и изключете захранващия кабел.** За да регулирате възглавничките, може да се наложи да поставите бягащата пътека в позицията за съхранение (вижте КАК ДА СГЪНЕТЕ БЯГАЩАТА ПЪТЕКА на стр. 25).

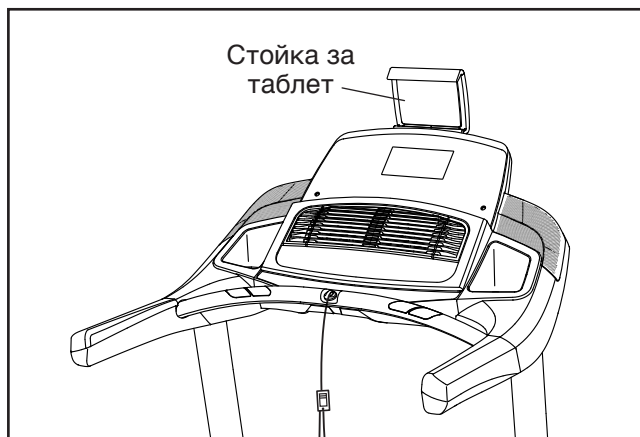
За по-твърда платформа за бягане завъртете възглавничката в позицията, посочена на фиг. 1; за по-малко твърдост на платформата за бягане завъртете възглавничката на позицията, посочена на фиг. 2. Регулирайте останалите възглавнички по същия начин. **Забележка: Уверете се, че възглавничките от лявата и от дясната страна на бягащата пътека са настроени на еднакво ниво на твърдост. Колкото по-бързо бягате на пътеката или колкото повече тежите, толкова по-твърда трябва да бъде платформата за бягане.**



## КАК ДА ИЗПОЛЗВАТЕ ДЪРЖАЧА ЗА ТАБЛЕТ

**ВАЖНО: Държачът за таблет е предназначен за употреба с повечето пълноразмерни таблети. Не поставяйте други електронни устройства или предмети в държача за таблет.**

За да поставите таблет в държача за таблет, поставете долния край на таблета в поставката. След това издърпайте щипката над горния край на таблета. **Уверете се, че таблетът е здраво закрепен в държача за таблет.** Извършете тези действия на обратно, за да премахнете таблета от държача за таблет.

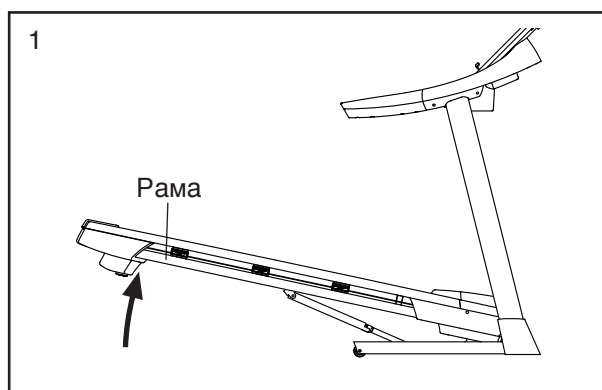


# КАК ДА СГЪНЕТЕ И ПРЕМЕСТИТЕ БЯГАЩАТА ПЪТЕКА

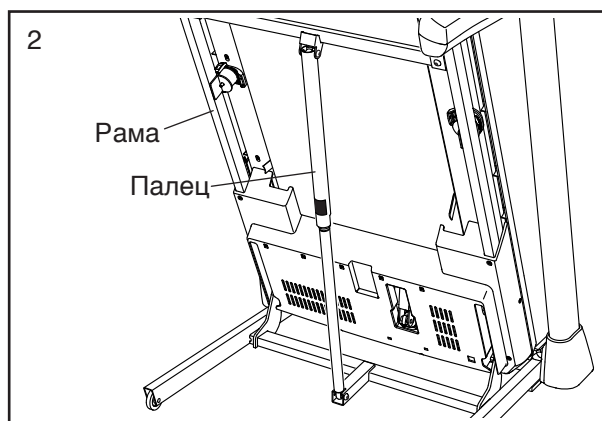
## КАК ДА СГЪНЕТЕ БЯГАЩАТА ПЪТЕКА

За да избегнете повреди на бягащата пътека, регулирайте наклона до нула, преди да сгънете бягащата пътека. След това извадете ключа и изключете кабела за захранване. **ВНИМАНИЕ:** Трябва да сте способни да повдигнете безопасно 45 фунта (20 кг), за да повдигате, спускате или премествате бягащата пътека.

1. Хванете здраво металната рама на мястото, показано по-долу със стрелка. **ВНИМАНИЕ:** Не хващайте рамата за пластмасовите зони за почивка на краката. Сгънете коленете си и дръжте гърба си прав.



2. Изправете рамата, докато фиксаторът за съхранение щракне в позицията за съхранение. **ВНИМАНИЕ:** Уверете се, че бутонът на фиксатора за съхранение се заключва.

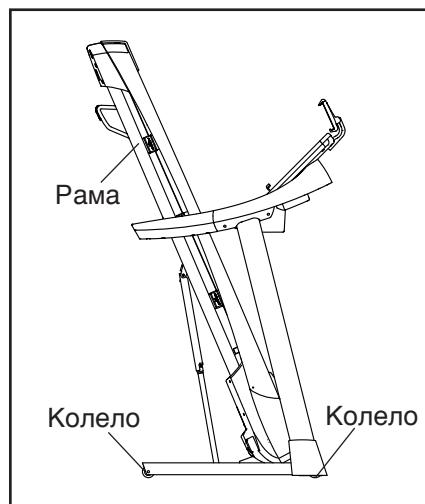


За да предпазите пода или килима, поставете подходяща подложка под бягащата пътека. Съхранявайте бягащата пътека далеч от директна слънчева светлина. Не оставяйте бягащата пътека в позицията за съхранение при температури над 30°C.

## КАК ДА ПРЕМЕСТИТЕ БЯГАЩАТА ПЪТЕКА

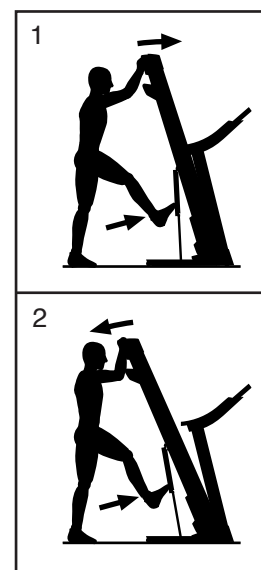
Преди да преместите бягащата пътека, сгънете я, както е описано вляво. **ВНИМАНИЕ:** Уверете се, че фиксаторът за съхранение е заключен в позицията за съхранение. Преместването на бягащата пътека може да изисква участие на двама души.

Хванете рамата с две ръце и внимателно избутайте или издърпайте бягащата пътека до желаното място. **ВНИМАНИЕ:** Не местете бягащата пътека върху неравна повърхност.



## КАК ДА СПУСНЕТЕ БЯГАЩАТА ПЪТЕКА, ЗА ДА Я ИЗПОЛЗВАТЕ

1. Натиснете горния край на рамата напред и едновременно с това леко натиснете горната част на фиксатора за съхранение с крак.
2. Докато притискате фиксатора за съхранение с крак, издърпайте горния край на рамата към себе си.
3. Пристъпете назад и изчакайте рамата да се спусне до пода.



# ПОДДРЪЖКА И ОТСТРАНЯВАНЕ НА НЕИЗПРАВНОСТИ

## ПОДДРЪЖКА

Редовната поддръжка е важна за оптимална работа и за намаляване на износването. Проверявайте и затягайте здраво всички части при всяко използване на бягащата пътека.

Редовно почиствайте пътеката и поддържайте подвижната лента чиста и суха. Първо **поставете превключвателя на захранването в положение Off (изкл.) и изключете кабела за захранване.** Използвайте влажна кърпа и малко количество мек сапун за почистване на външните части на бягащата пътека. **ВАЖНО: Не пръскайте пътеката с течности директно. За да избегнете повреди по конзолата, дръжте течностите далеч от нея.** Старателно подсушете бягащата пътека с мека кърпа.

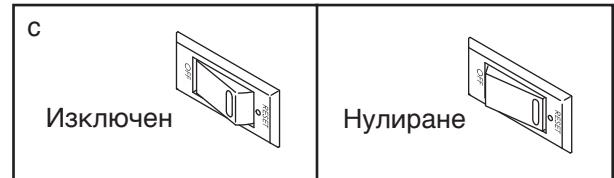
## ОТСТРАНЯВАНЕ НА НЕИЗПРАВНОСТИ

Повечето проблеми с бягащата пътека могат да се решат, като следвате лесните стъпки по-долу. Намерете симптома, който се отнася за Вашия случай, и следвайте описаните стъпки. Ако имате нужда от допълнително съдействие, погледнете предната корица на това ръководство.

### СИМПТОМ: Захранването не се включва

- Уверете се, че кабелът за захранване е включен в правилно заземен контакт (вижте стр. 16). Ако Ви е необходим удължител, използвайте само 3-проводен кабел, калибър 14 (1 мм<sup>2</sup>), не по-дълъг от 1,5 м.
- След като кабелът за захранване е включен, уверете се, че ключът е поставен в конзолата.

- Проверете положението на превключвателя на захранването, разположен на рамата на бягащата пътека, близо до кабела за захранване. Ако ключът е издаден, както е показано, той се е изключил. За да го нулирате, изчакайте пет минути и след това го натиснете.

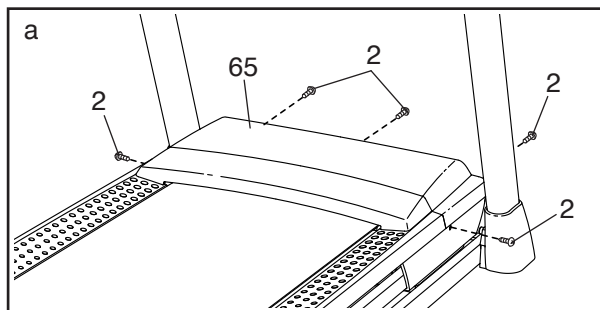


### СИМПТОМ: Захранването се изключва по време на използване

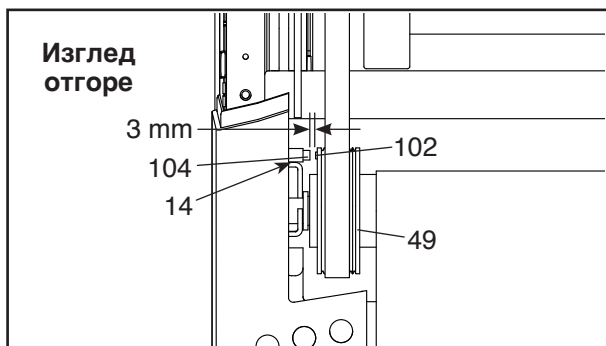
- Проверете превключвателя на захранването (вижте чертежа по-горе). Ако превключвателят се е изключил, изчакайте пет минути и след това го натиснете.
- Уверете се, че кабелът за захранване е включен. Ако това е така, изключете го, изчакайте пет минути и след това го включете отново.
- Извадете ключа от конзолата и след това го вкарайте отново.
- Ако бягащата пътека продължава да не работи, моля, погледнете предната корица на това ръководство.

**СИМПТОМ:** Дисплеите на конзолата не функционират правилно

- а. Извадете ключа от конзолата и **ИЗВАДЕТЕ КАБЕЛА ЗА ЗАХРАНВАНЕ**. След това свалете петте винта #8 x 3/4" (2) и внимателно завъртете и свалете капака на мотора (65).

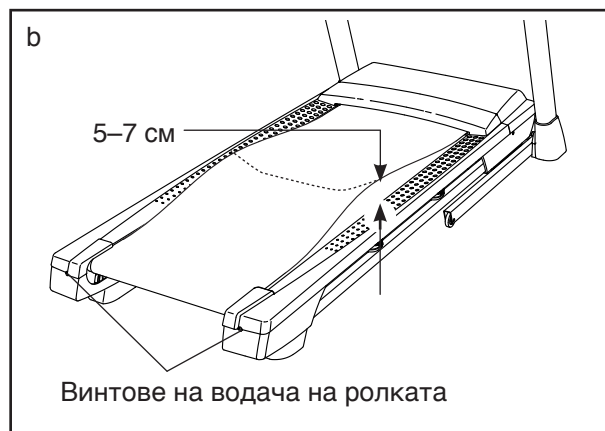


След това намерете магнитния контакт (104) и магнита (102) от лявата страна на макаратата (49). Завъртете шайбата, докато магнитът се подравни с магнитния контакт. **Уверете се, че луфтът между магнита и магнитния контакт е около 3 мм.** Ако е необходимо, разхлабете самонарезния винт #8 x 3/4" (14), преместете леко магнитния контакт и след това затегнете самонарезния винт. Поставете отново капака на двигателя (вижте по-горе) и оставете пътеката да работи няколко минути, за да проверите правилното отчитане на скоростта.



**СИМПТОМ:** Подвижната лента намалява скоростта си, когато се върви върху нея

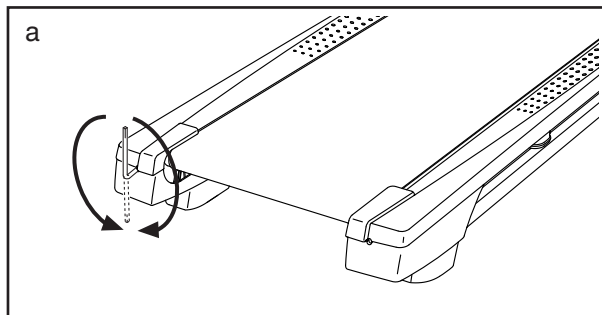
- а. Ако се наложи да използвате удължител, използвайте само 3-проводен кабел, калибър 14 (1 мм<sup>2</sup>) не по-дълъг от 1,5 м.
- б. Ако подвижната лента е обтегната твърде много, характеристиките на бягащата пътека може да се влошат и подвижната лента може да се повреди. Извадете ключа и **ИЗВАДЕТЕ КАБЕЛА ЗА ЗАХРАНВАНЕ**. С помощта на шестограмен ключ завъртете и двата винта за регулиране на ролката обратно на часовниковата стрелка с 1/4 оборот. Когато подвижната лента е правилно обтегната, трябва да можете да повдигнете всеки от краищата ѝ на 5 до 7 см спрямо платформата за ходене. Поддържайте центрирана подвижната лента. След това включете кабела за захранване, поставете ключа и тичайте по бягащата пътека няколко минути. Повтаряйте до постигане на правилно обтягане на подвижната лента.



- в. Вашата бягаща пътека разполага с подвижна лента, покрита с висококачествена смазка. **ВАЖНО: В никакъв случай не нанасяйте силиконов спрей или други вещества върху подвижната лента, или върху платформата за ходене, освен ако нямате дадени такива инструкции от упълномощен сервизен представител. Подобни вещества могат да повредят подвижната лента и ще доведат до силно износване.** Ако подозирате, че подвижната лента се нуждае от повече смазка, вижте предната корица на това ръководство.
- г. Ако подвижната лента продължава да забавя скоростта си, когато ходите по нея, погледнете предната корица на това ръководство.

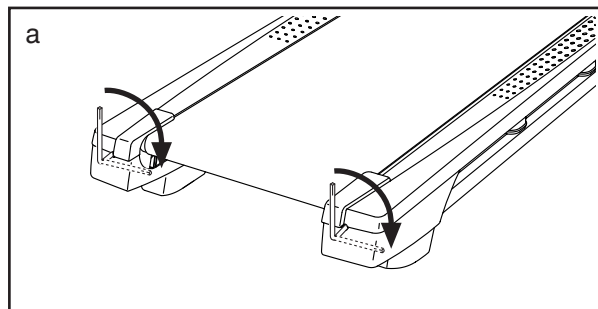
**СИМПТОМ:** Подвижната лента не е центрирана между зоните за почивка на краката

- а. **ВАЖНО:** Ако подвижната лента се търка в зоната за почиване на краката, тя може да се повреди. Първо, извадете ключа и **ИЗВАДЕТЕ КАБЕЛА ЗА ЗАХРАНВАНЕ**. Ако подвижната лента е изместена наляво, използвайте шестограмния ключ, за да завъртите левия винт за регулиране на ролката по часовниковата стрелка с 1/2 оборот; **ако е изместена надясно**, завъртете винта на ролката обратно на часовниковата стрелка с 1/2 оборот. Внимавайте да не затегнете винтовете на подвижната лента твърде силно. След това включете кабела за захранване, поставете ключа и тичайте по бягащата пътека няколко минути. Повтаряйте до постигане на правилно центриране на подвижната лента.



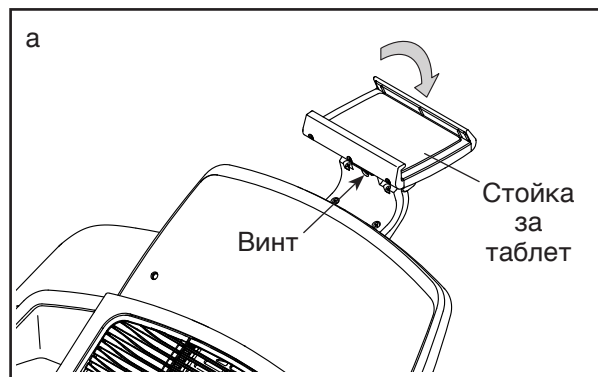
**СИМПТОМ:** Подвижната лента се плъзга при ходене върху нея

- а. Първо извадете ключа и **ИЗВАДЕТЕ КАБЕЛА ЗА ЗАХРАНВАНЕ**. С помощта на шестограмен ключ завъртете двата винта за регулиране на ролката по часовниковата стрелка с 1/4 оборот. Когато подвижната лента е правилно обтегната, трябва да можете да повдигнете всеки от краищата ѝ на 5 до 7 см спрямо платформата за тичане. Поддържайте центрирана подвижната лента. След това включете кабела за захранване, поставете ключа и тичайте по бягащата пътека няколко минути. Повтаряйте до постигане на правилно обтягане на подвижната лента.



**СИМПТОМ:** Държачът за таблет не стои на място

- а. Завъртете държача за таблет на обратно. След това затегнете леко посочения винт, докато държачът за таблет остане на място, когато бъде завъртян до желаната позиция.



# НАСОКИ ЗА ТРЕНИРОВКИТЕ

## ПРЕДУПРЕЖДЕНИЕ:




Преди за започнете тази програма за тренировки или която и да е друга, посъветвайте се с Вашия лекар. Това е особено важно за лица на възраст над 35 г. или такива, които имат проблеми със здравето.

Мониторът за пулс не е медицинско устройство. Върху точността на отчитането на сърдечния ритъм може да повлияят различни фактори. Предназначението на монитора за измерване на пулса е да подпомага определянето на тенденциите в сърдечния ритъм при тренировките по принцип.

Тези насоки ще Ви помогнат да планирате програмата си за тренировки. За подробна информация относно тренировките снабдете се с получена признание книга или се посъветвайте с Вашия лекар. Не забравяйте, че правилното хранене и подходящата почивка са важни за постигане на успешни резултати.

## ИНТЕНЗИВНОСТ НА ТРЕНИРОВКИТЕ

Независимо от това дали целта Ви е изгаряне на мазнини или укрепване на сърдечносъдовата система, тренировките с подходяща интензивност са ключът към постигането на резултати. Можете да използвате сърдечния си ритъм като указание за намиране на правилното ниво на интензивност. На диаграмата по-долу са показани препоръчителните стойности на сърдечния ритъм за изгаряне на мазнини и за аеробна тренировка.

165	155	145	140	130	125	115	
145	138	130	125	118	110	103	
125	120	115	110	105	95	90	
<hr/>							
20	30	40	50	60	70	80	

За да установите кое е правилното ниво на интензивност, намерете възрастта си в долната част на диаграмата (възрастите са закръглени до най-близките десет години) Трите числа, посочени над възрастта Ви, определят Вашата „зона на тренинг“. Най-малкото число е сърдечният ритъм за изгаряне на мазнини, средното е сърдечният ритъм за максимално изгаряне на мазнини, а най-голямото — сърдечният ритъм за аеробна тренировка.

**Изгаряне на мазнини**— За ефективно изгаряне на мазнини трябва да тренирате дълъг период от време при ниско ниво на интензивност. По време на първите няколко минути от тренировката тялото Ви използва калориите от въглехидратите, за да си набави енергия. Едва след първите няколко минути от тренировката то започва да използва калориите от складираните мазнини, за да си набави енергия. Ако целта Ви е изгаряне на мазнини, регулирайте интензивността на тренировките така, че сърдечният Ви ритъм да е близо до най-малкото число в зоната Ви на тренинг. За максимално изгаряне на мазнини тренирайте така, че сърдечният Ви ритъм да е близо до средното число в зоната Ви на тренинг.

**Аеробна тренировка**— Ако целта Ви е да укрепите сърдечносъдовата си система, трябва да правите аеробни тренировки – дейност, която изисква големи количества кислород за продължителни периоди от време. При аеробни тренировки регулирайте интензивността на тренировките така, че сърдечният Ви ритъм да е близо до най-голямото число в зоната Ви на тренинг.

## НАСОКИ ЗА ТРЕНИРОВЪЧНИТЕ ПРОГРАМИ

**Загриване**— Започнете с 5 до 10 минути разтягане и леки упражнения. Загриването увеличава температурата на тялото Ви и сърдечния ритъм, като кръвообращението се подготвя за тренировката.

**Упражнения в зоната на тренинг**— Тренирайте в продължение 20 до 30 минути така, че сърдечният Ви ритъм да е в зоната Ви на тренинг. (По време на първите няколко седмици от програмата си за тренировки, не поддържайте сърдечния си ритъм в зоната за тренинг за повече от 20 минути.) Докато тренирате, дишайте ритмично и дълбоко – никога не задържайте дишането.

**Охлаждане**— Завършете с 5 до 10 минути разтягане. Разтягането увеличава гъвкавостта на мускулите ви и спомага за предотвратяване на проблемите след тренировка.

## ЧЕСТОТА НА ТРЕНИРОВКИТЕ

За да поддържате или подобрите кондицията си, правете три тренировки всяка седмица с поне един ден почивка между тях. След няколко месеца редовни тренировки, можете да тренирате до пет пъти седмично, ако желаете. Не забравяйте, че ключът към успеха е да превърнете тренировките в редовна и приятна част от ежедневието си живот.

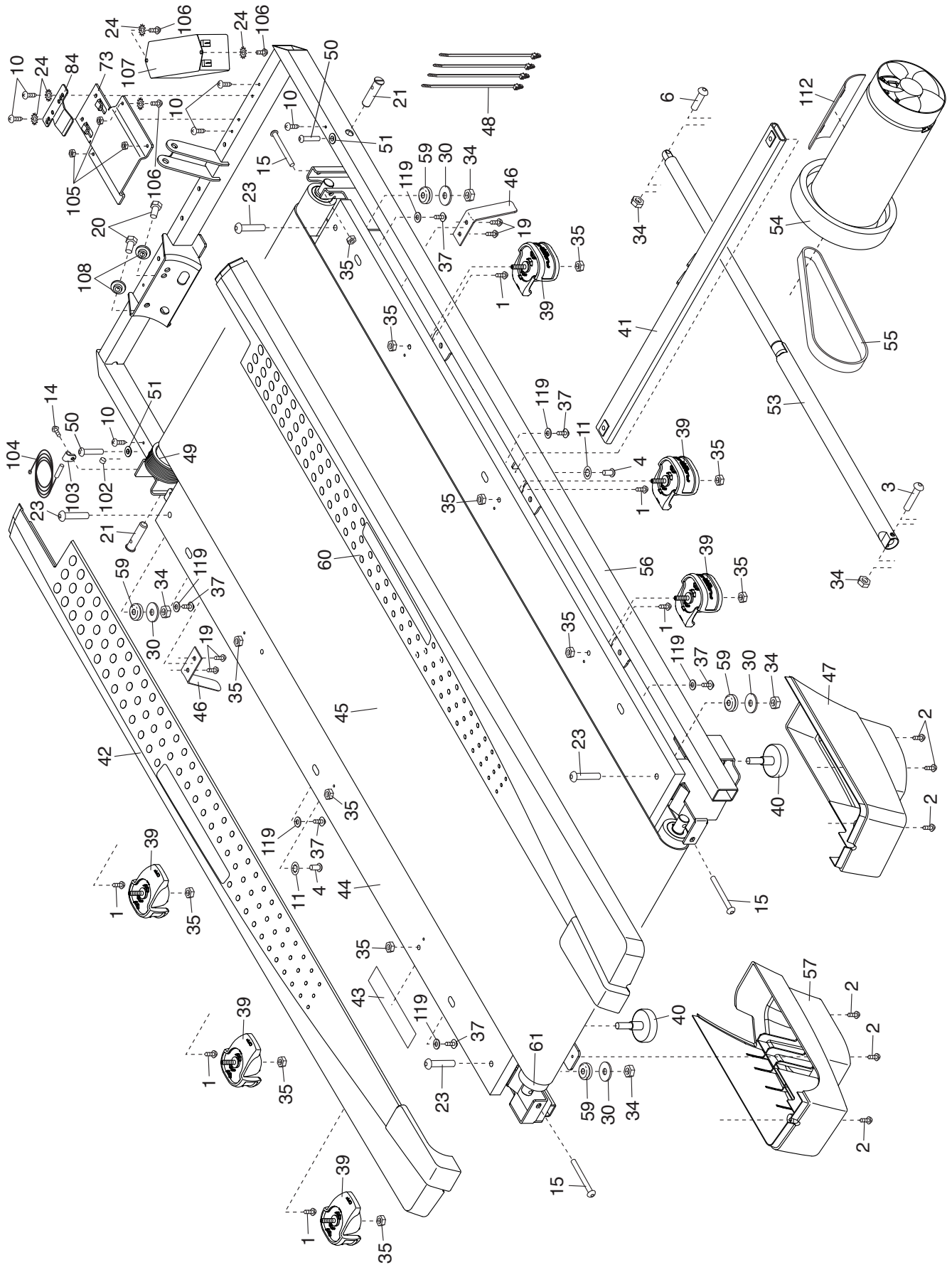
# СПИСЪК НА ЧАСТИТЕ

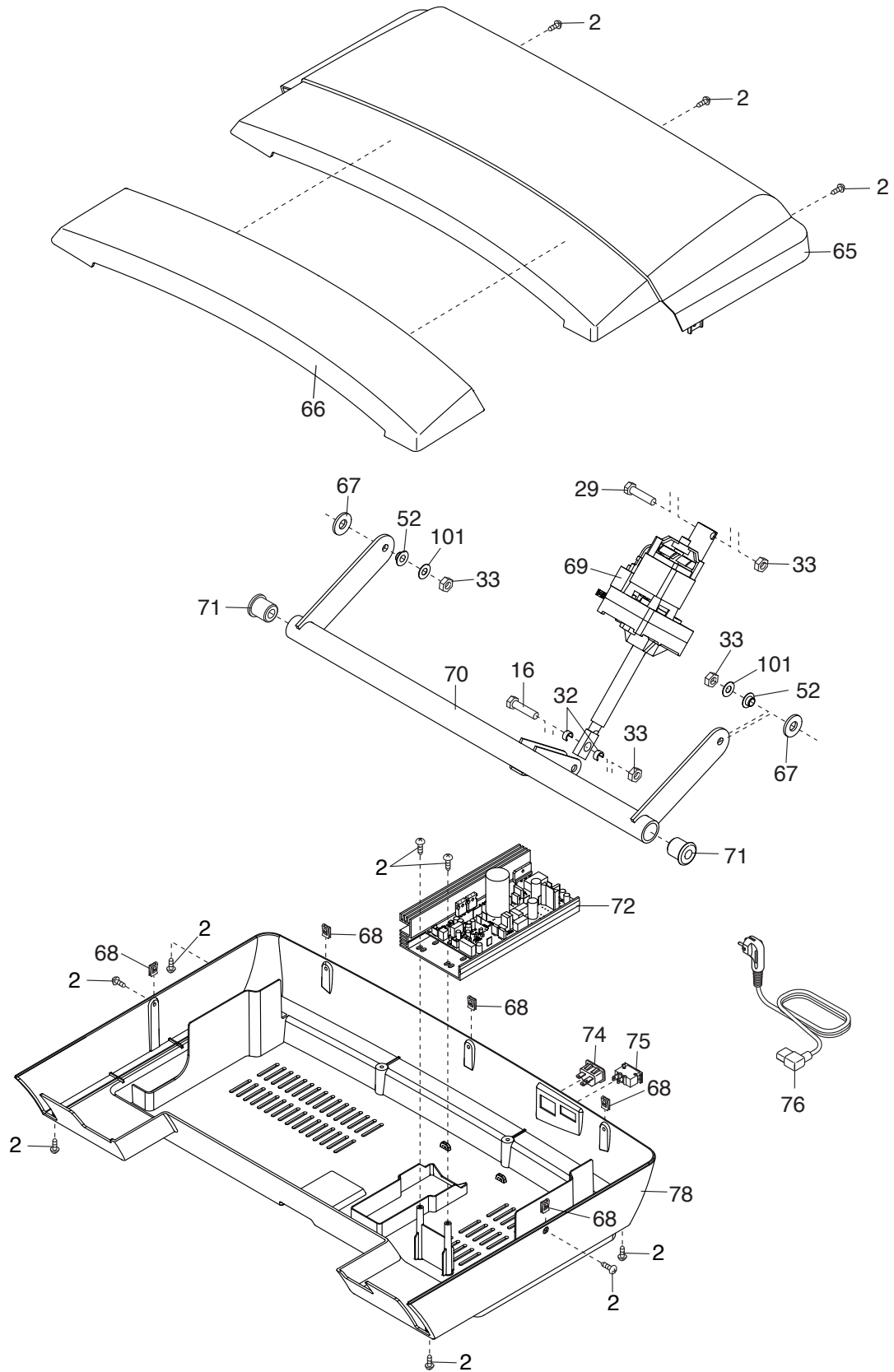
Модел № NETL12916.1 R0317A

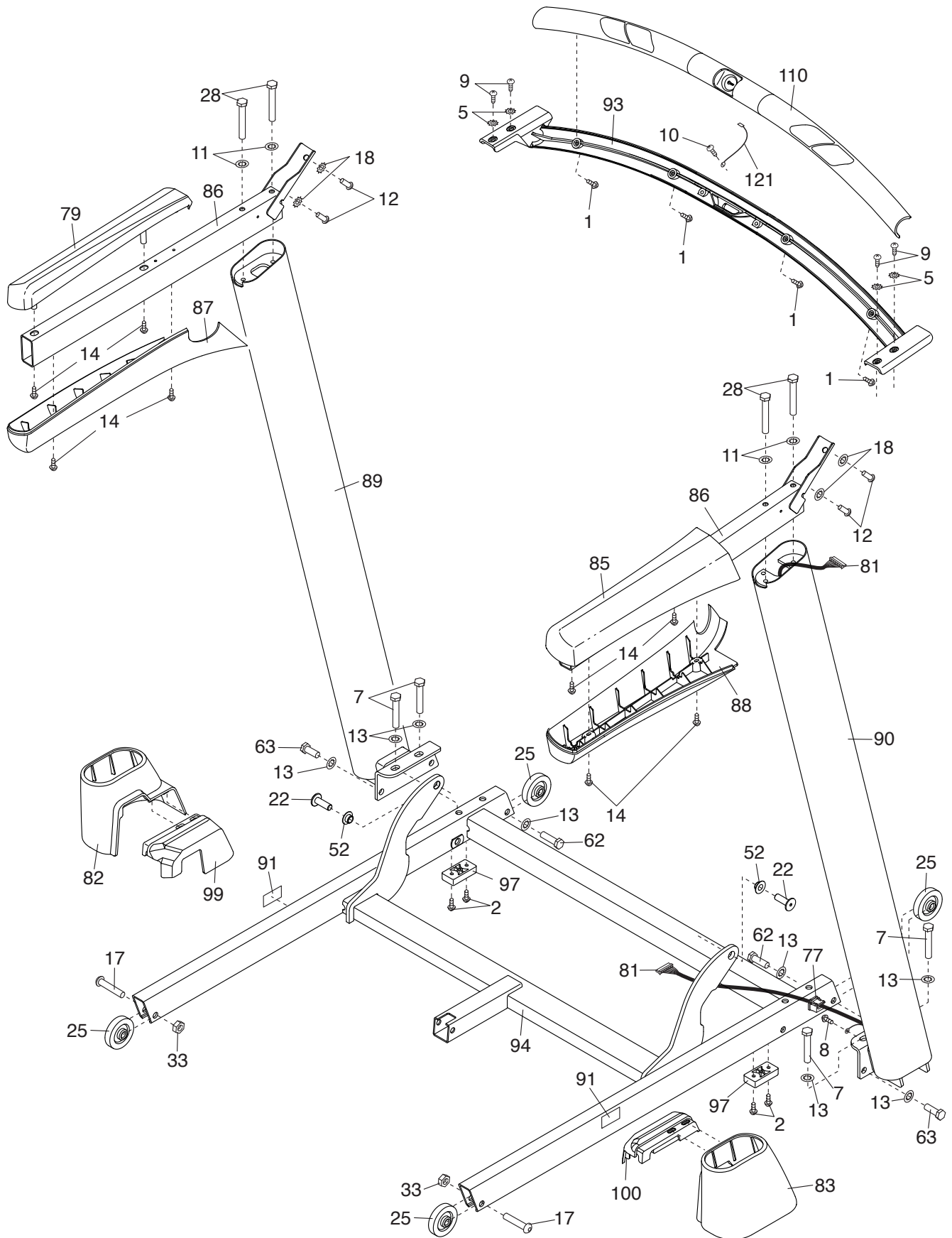
Номер	К-во	Описание	Номер	К-во	Описание
1	19	Винт #8 x 1/2"	51	2	Пластмасова втулка 9/32"
2	32	Винт #8 x 3/4"	52	4	Пластмасова втулка 3/8"
3	1	Болт 5/16" x 2 1/4"	53	1	Фиксатор за съхранение
4	2	Винт 5/16" x 3/4"	54	1	Задвижващ мотор
5	4	Шайба-звезда #10	55	1	Ремък на мотора
6	1	Болт 5/16" x 1 3/4"	56	1	Рама
7	4	Винт 3/8" x 2 3/8"	57	1	Ляв заден крак
8	1	Сребърен болт #8 x 1/2"	58	8	Винт #3 x 1/4"
9	4	Винт #10 x 3/4"	59	4	Гумена възглавница
10	7	Винт с шайба #8 x 1/2"	60	1	Дясна платформа за крака
11	6	Шайба-звезда 5/16"	61	1	Водач на ролката
12	4	Винт 1/4" x 1/2"	62	2	Винт 3/8" x 1 3/4"
13	8	Шайба-звезда 3/8"	63	2	Винт 3/8" x 1 1/4"
14	9	Самонарезен винт #8 x 3/4"	64	1	Основа на конзолата
15	3	Винт 1/4" x 2 1/2"	65	1	Капак на мотора
16	1	Болт 3/8" x 1 1/2"	66	1	Акцент на защитния кожух
17	2	Болт за закрепване на кормилото 3/8" x 1 1/2"	67	2	Раздалечителен елемент на рамата за накланяне
18	4	Шайба-звезда 1/4"	68	5	Щипка
19	4	Винт #8 x 7/16"	69	1	Мотор за накланяне
20	2	Винт за мотора 5/16"	70	1	Рама за накланяне
21	2	Щифт 3/8"	71	2	Раздалечителен елемент за рамата
22	2	Болт 3/8" x 1 1/8"	72	1	Контролер
23	4	Кръстат болт 5/16" x 1 3/4"	73	1	Пластина на контролера
24	4	Шайба-звезда #8	74	1	Щепселна кутия
25	4	Колело	75	1	Превключвател на захранването
26	1	Кабелна връзка	76	1	Кабел за захранване
27	1	Дясна тава	77	1	Изолираща шайба
28	4	Винт 5/16" x 2 1/2"	78	1	Долна част на вътрешната тава
29	1	Болт с шестограмна глава 3/8" x 1 3/4"	79	1	Капак на лявата дръжка
30	4	Плоска шайба 5/16"	80	1	Конзола
31	2	Винт #8 x 1"	81	1	Кабел за стойката
32	2	Раздалечителен елемент на мотора за накланяне	82	1	Ляв капак за основата
33	6	Контрагайка 3/8"	83	1	Капак на дясната основа
34	6	Гайка 5/16"	84	1	Скоба на контролера
35	13	Гайка 1/4"	85	1	Капак на дясната дръжка
36	1	Лява тава	86	2	Дръжка
37	6	Винт #8 x 5/8"	87	1	Долен капак на лявата дръжка
38	4	Крепежен винт #8 x 5/8"	88	1	Долен капак на дясната дръжка
39	6	Изолатор	89	1	Лява стойка
40	2	Заден крак	90	1	Дясна стойка
41	1	Напречна опора на фиксатора	91	2	Предупредителна лепенка
42	1	Лява платформа за почивка на краката	92	2	Скоба на конзолата
43	1	Лепенка с предупреждение	93	1	Рамка за измерване на пулса
44	1	Платформа за бягане	94	1	Основа
45	1	Подвижна лента	95	12	Винт #6 x 1/2"
46	2	Водач на лентата	96	4	Винт на вентилатора
47	1	Дясна задна опора	97	2	Подложка на основата
48	4	Кабелна връзка	98	1	Държач за таблет
49	1	Задвижваща ролка/макара	99	1	Ляв вътрешен капак за основата
50	2	Винт 1/4" x 1 1/4"	100	1	Десен вътрешен капак за основата

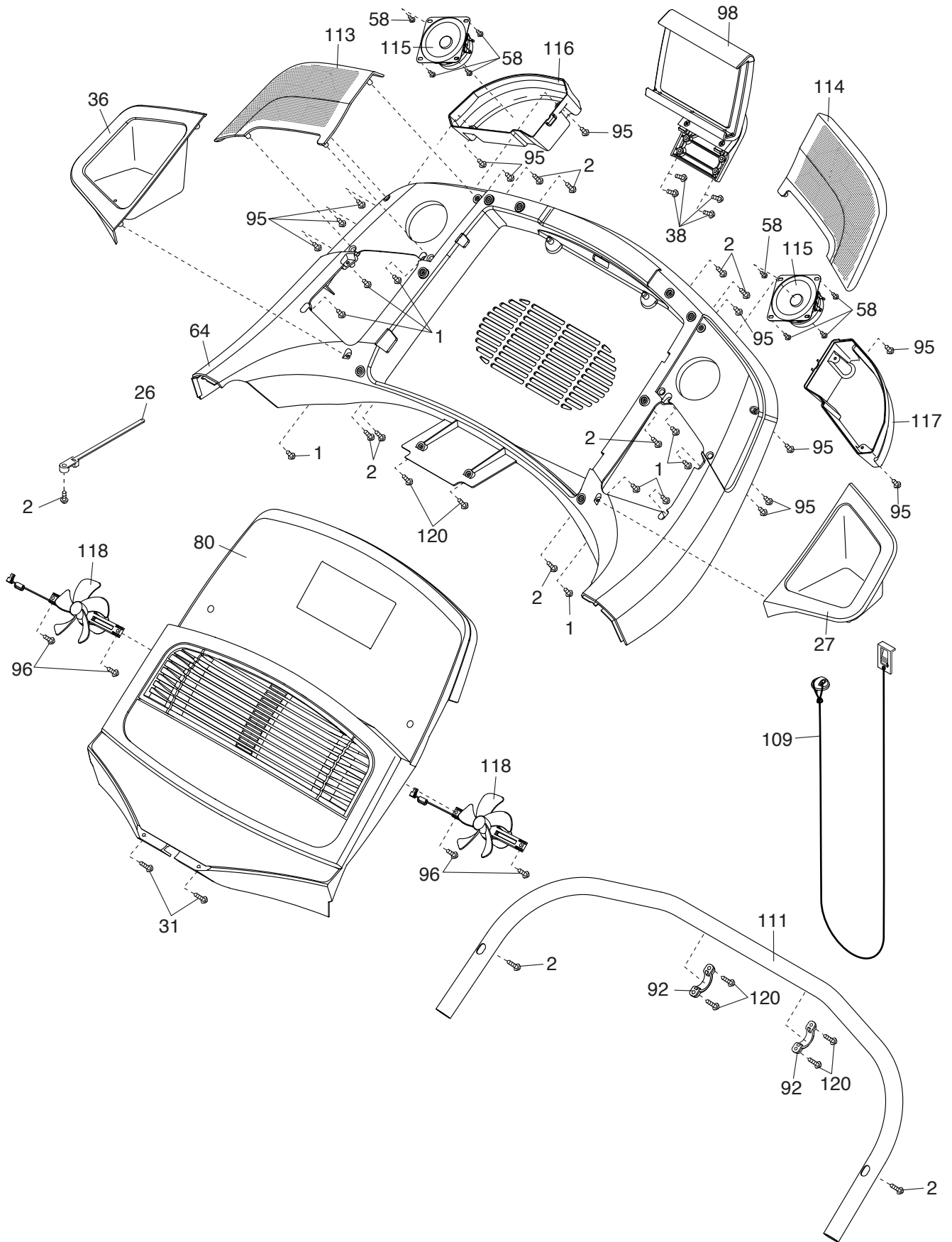
Номер	К-во	Описание	Номер	К-во	Описание
101	2	Шайба 3/8"	112	1	Амортисьор на двигателя
102	1	Магнит	113	1	Решетка на лява тонколона
103	1	Щипка за магнитния контакт	114	1	Решетка на дясна тонколона
104	1	Магнитен контакт	115	2	Тонколона
105	3	Гайка #8	116	1	Капак на лява тонколона
106	3	Крепежен винт #8 x 1/2"	117	1	Капак на дясна тонколона
107	1	Филтър	118	2	Вентилатор
108	2	Втулка за двигателя	119	6	Шайба 3/16"
109	1	Ключ/щипка	120	6	Самонарезен винт #8 x 1"
110	1	Горна страна на рамката за измерване на пулса	121	1	Кабел за заземяване на конзолата
111	1	Рама на конзолата	*	–	Ръководство на потребителя

Забележка: Характеристиките може да бъдат променени без предупреждение. За информация относно поръчката на резервни части, моля, погледнете задната корица на това ръководство. \*Тези части не са показани на илюстрациите.









---

## ПОРЪЧКА НА РЕЗЕРВНИ ЧАСТИ

За поръчка на резервни части, погледнете задната корица на това ръководство. За да ни помогнете да Ви съдействаме, подгответе се да предоставите следната информация, когато се свързвате с нас:

- номерът на модела и серийният номер на продукта (вижте предната корица на това ръководство)
- името на продукта (вижте предната корица на това ръководство)
- номерът и описанието на резервната част(и) (вижте СПИСЪКА НА ЧАСТИТЕ и АКСОНОМЕТРИЧНИЯ ЧЕРТЕЖ в края на това ръководство)

---

## ИНФОРМАЦИЯ ЗА РЕЦИКЛИРАНЕ

**Този електронен продукт не трябва да се изхвърля заедно с домакинските отпадъци. С цел опазване на околната среда този продукт трябва да бъде рециклиран след края на полезния му живот, както се изисква от закона.**

Моля, използвайте инсталациите за рециклиране, които са упълномощени да събират този тип отпадъци във Вашия регион. По този начин ще спомогнете за опазване на природните ресурси и за усъвършенстване на европейските стандарти за защита на околната среда. Ако се нуждаете от повече информация относно безопасните и правилни методи за унищожаване на отпадъци, моля, свържете се с местната служба по сметосъбиране или с организацията, от която сте закупили този продукт.

