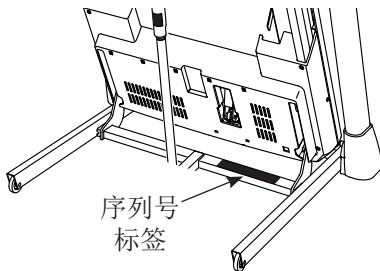


NordicTrack[®] T 10.0

型号: NETL12916.1

序列号: _____

在下面的图示位置找到产品序列号，
并将其填写到上面的横线处以做日
后参考之用。



有问题吗？

本公司致力于向客户提供满意的服
务。如果需要任何售后服务或帮助，
请联系当地授权经销商。

注意

使用设备前请先阅读本手册中所有
注意事项和使用说明。请妥善保管
本手册以备参考。

用户手册

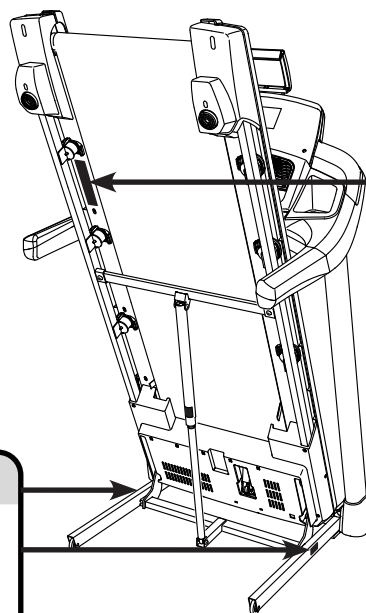


目录

警示标贴的放置	2
重要注意事项	3
用前说明	5
零件识别图	6
组装	7
如何使用跑步机	16
如何折叠和移动跑步机	25
维护和故障检修	26
运动指导	29
零件清单	30
分解图	32
售后服务	封底
有限担保	封底

警示标贴的放置

此处显示的警示标贴包含在本产品中。将警示标贴贴在英文警告上的指定位置。此图显示了警示标贴的位置。如果标贴丢失或者模糊不清，见本手册封面并要求免费更换标贴。将标贴贴在所示的位置上。
注意：标贴可能不会以实际大小显示。



注意
跑步机运行时，请
确保手脚远离此区域

警告

为了避免您或他人受到严重伤害的风险，请阅读用户手册并遵行以下事项：

- 启动或停止跑步机时，请站在两侧护板上。
- 缓慢调整跑步机运行速度。
- 为了防止摔倒，请握好扶手，并且在使用跑步机时，请务必戴好安全钥匙扣。
- 出现头晕、乏力、呼吸急促时，请停止使用。
- 移动或储存跑步机时，请插紧插销。
- 将跑步机折叠至储存位前，请先将坡度调至最小。
- 不得让儿童接近或爬上跑步机。
- 不使用跑步机时，请取下安全钥匙。
- 保持衣物、手指头远离运转跑带。
- 跑带运转时，切勿调整或固定跑带。
- 使用跑步机时请穿着运动鞋。

NORDICTRACK 和 IFIT 是 ICON Health & Fitness, Inc. 的注册商标。App Store 是苹果公司在美国和其他国家或地区注册的商标。Android 和 Google Play 是 Google Inc. 的商标。BLUETOOTH® 文字商标和徽标是 Bluetooth SIG, Inc. 的注册商标，经许可使用。IOS 是思科在美国和其他国家或地区的商标或注册商标，经许可使用。

重要注意事项

警告： 为减少灼伤、火灾、电击或人身伤害的危险，使用跑步机前，请仔细阅读本手册中的所有重要注意事项和使用说明以及跑步机上的所有警告。对于因不正确使用本产品而带来的人员伤害或财产损失，本公司不承担任何责任。

1. 产品所有者有责任确保所有跑步机使用者都充分了解所有的警告和注意事项。
2. 开始运动计划前，请先咨询医生。这一点对于 35 岁以上或有健康问题的人士尤为重要。
3. 跑步机不适合身体、感官或心智等能力降低或缺乏经验和知识的人，除非由负责其安全的人提供监督或跑步机的使用指导。
4. 请严格按照本说明书来使用跑步机。
5. 本跑步机仅适合家庭使用。切勿将本跑步机用于任何商业、租赁或公共机构用途。
6. 跑步机应放在室内并注意防潮防尘。请勿将跑步机放在车库、遮顶露台或水边。
7. 跑步机应放置在平坦地面，后方保留至少 2.4 米空间，两侧应留有 0.6 米空间。请勿将跑步机放在任何阻挡空气流通的地方。为防止地板或地毯受损，请在跑步机下放一张地垫。
8. 请勿在使用气雾剂产品或加氧的地方使用跑步机。
9. 13 岁以下儿童不得使用跑步机。宠物需远离跑步机。
10. 本跑步机最大承重为 150 公斤。
11. 跑步机上不得同时站立两人或两人以上。
12. 使用跑步机时需穿着合适的运动服。请勿穿着可能卷入跑步机中的宽松衣服。建议穿运动服。跑步时要穿运动鞋。不得赤脚、只穿袜子或穿凉鞋使用跑步机。
13. 连接电源线时（参见第 16 页），请将电源线插入接地电路。同一电路不得连接其它电器设备。更换电源适配器的保险丝时，请在保险丝座上装上 **ASTA** 认可的 **13 安 BS1362** 保险丝。
14. 如果需要使用延长线，只能使用不长于 1.5 米的 3 芯、14 号（1 平方毫米）电线。
15. 电源线需远离受热表面。
16. 请勿在电源关闭时人为强行踏动跑带。若电源线或插头受损，或者跑步机不能正常工作，请勿使用跑步机。（如果跑步机不能正常工作，请参见第 26 页“维护和故障检修”）。
17. 在使用跑步机前，请阅读、理解并测试紧急制动程序（参见第 18 页“如何开启电源”）。使用跑步机时要一直佩戴夹扣。
18. 每当启动或停止跑带时，请务必站在踏脚边条上。使用跑步机时要一直握住扶手。
19. 当有人在跑步机上行走时，跑步机噪声将会增大。
20. 当跑带运转时，请务必使手指、头发和衣物远离跑带。

21. 本跑步机能够高速运行。请小幅度调速，避免速度突然大幅加快。
22. 心率监测器并非医疗设备。很多因素都可以影响心率读数的准确度，包括使用者的动作在内。心率监测器只能作为运动辅助工具，用以确定心率的大体趋势。
23. 切勿在无人照管时运行跑步机。不使用跑步机时，请务必取下安全开关，将电源开关按到关闭位置（有关电源开关的位置，参见第 5 页上的图），然后拔下电源线。
24. 跑步机未正确组装前，请勿尝试移动跑步机。（参见第 7 页“组装”及第 25 页“如何折叠和移动跑步机”。）要移动本跑步机，您必须能安全举起 20 公斤的重物。
25. 折叠或移动跑步机时，请确保折叠插销将支架牢牢固定在存放位置。跑步机折叠时，请勿操作。
26. 请勿在跑步机下方放置物体来改变跑步机的坡度。
27. 切勿在跑步机上的任何开孔处塞入任何物品。
28. 每次使用跑步机前，请检查所有零部件并适当紧固。
29. **危险：** 使用完后请务必立即拔下电源线，清洁跑步机或执行本手册说明的维护和调节步骤之前，也请务必拔下电源线。除非得到授权服务代表的指示，否则不得私自取下马达护罩。本手册所述操作步骤以外的检修只能由授权服务代表进行。
30. 运动过度可能导致严重伤害或死亡。如果您运动时感到头晕、气短或者疼痛，应立即停止运动并进行放松。

请保存这些说明

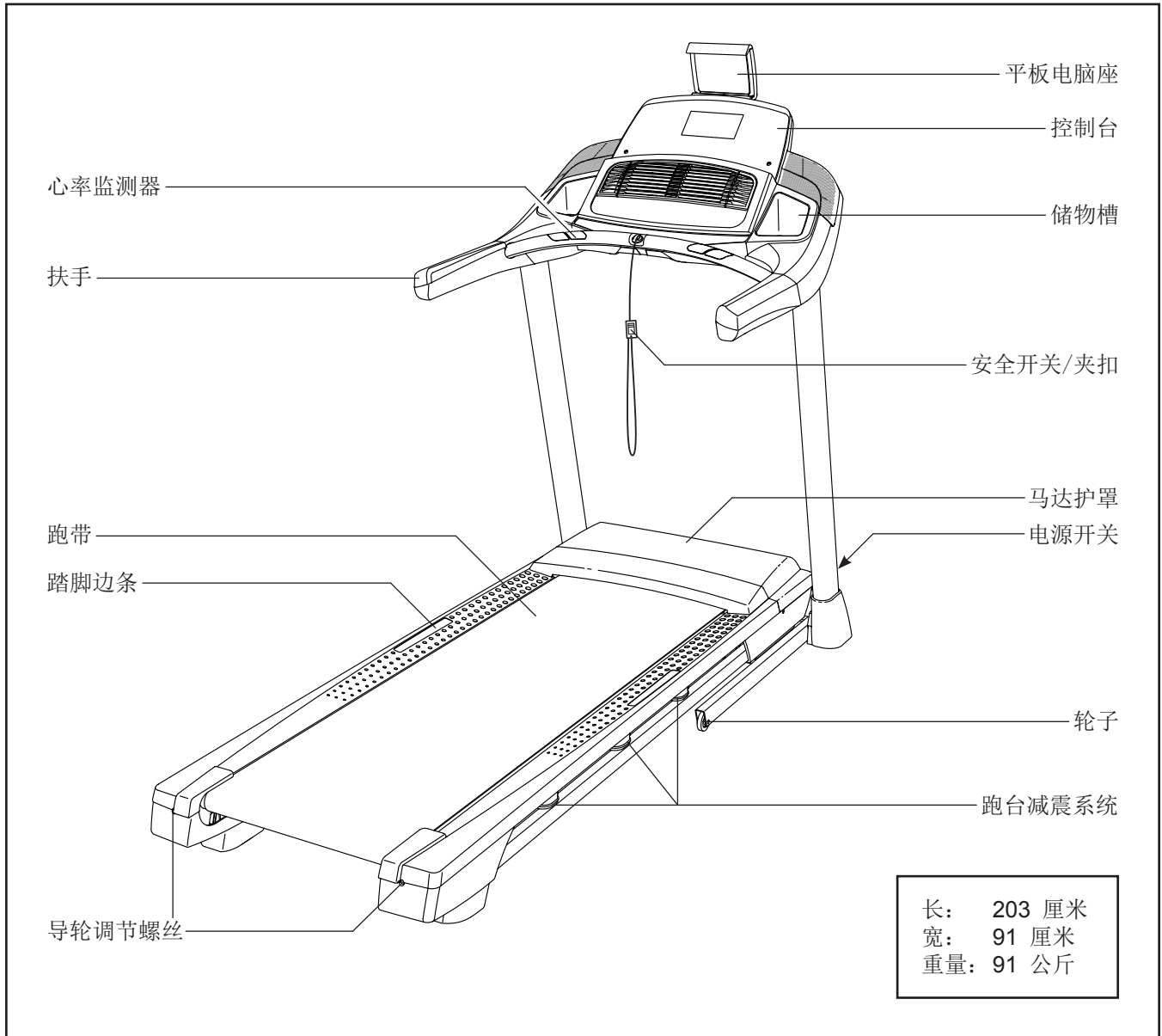
用前说明

感谢您选购全新款 NORDICTRACK® T 10.0 型跑步机。T 10.0 跑步机拥有一系列优秀功能，让您可以在家更为有效、愉快地锻炼。

为了您的利益着想，请在使用跑步机前仔细阅读本手册。阅读本手册后，如有任何问题，请联系当地授权

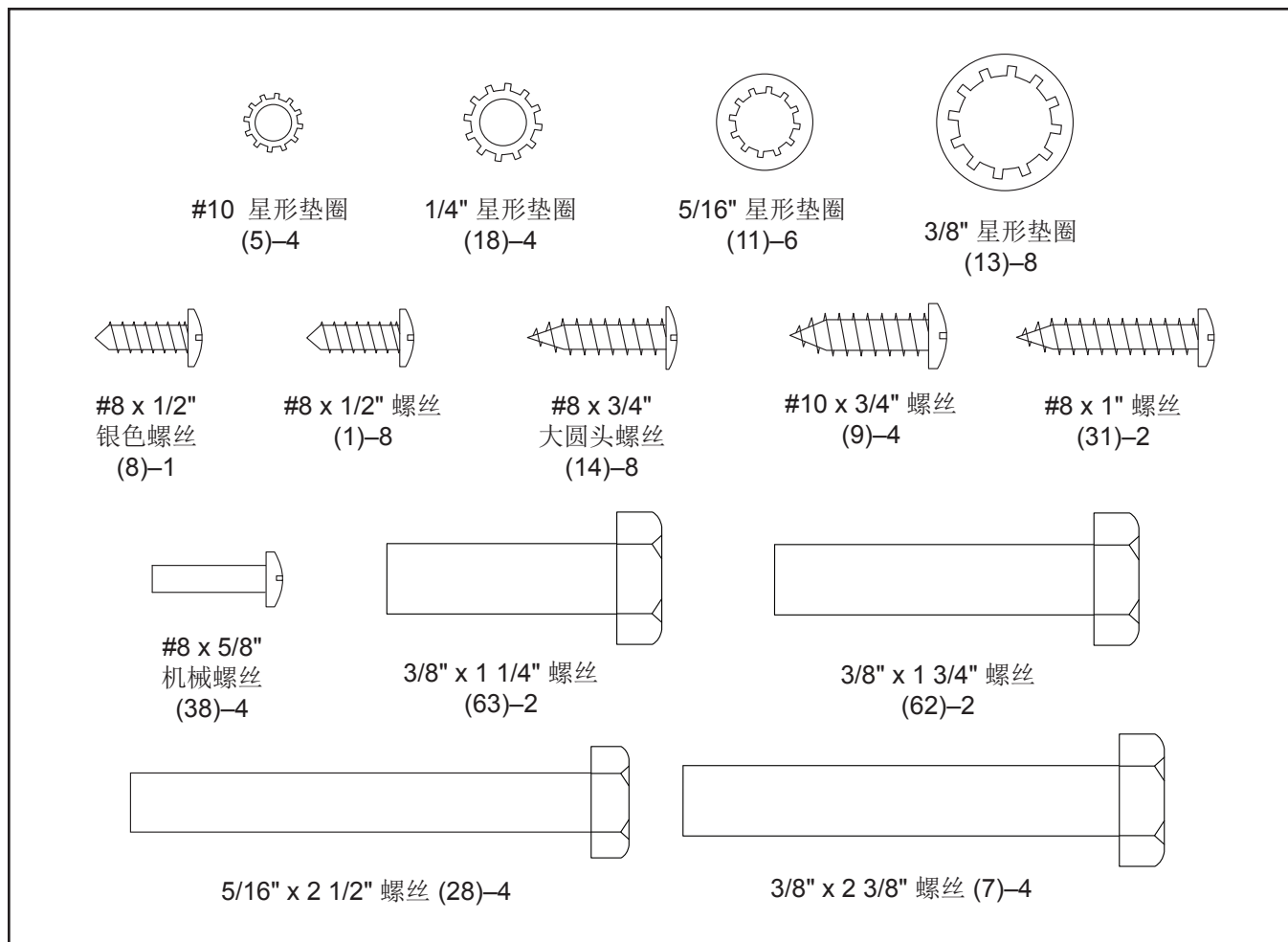
经销商（联系方式参见封底或经销商提供的售后服务卡）。为方便我们为您提供帮助，请在致电前记下产品型号及序列号。产品型号和产品序列号标贴的位置请参见用户手册封面。

继续阅读前，请先熟悉下图所标出的部件。






零件识别图

在组装跑步机前，请先熟悉下图中所列出的小零件。每幅图下方括弧中的数字是该零件在“零件清单”（接近手册末尾）中的索引号。索引号后面的数字表示组装所需该零件的数量。注意：如果零件不在零件包中，请检查其是否已经预先组装。随机器可能附送有多余的零部件。



组装

- 组装需要两人合作完成。
 - 把所有零部件放在清空的区域并除去包装材料。完成组装前不要丢弃包装材料。
 - 运输后，跑步机表面上可能会沾有少量润滑剂。这属于正常情况。如果跑步机表面沾有润滑剂，用软布和无磨蚀性的温和清洁剂擦去即可。
 - 左侧零件标注“L”或“Left”，而右侧零件标注“R”或“Right”。
 - 要识别小零件，请参见第 6 页。
 - 组装需要以下工具：
 - 随机器附带的六角扳手 
 - 一把活动扳手 
 - 一把十字螺丝刀 
- 为避免损坏零件，组装时不要使用电动工具。

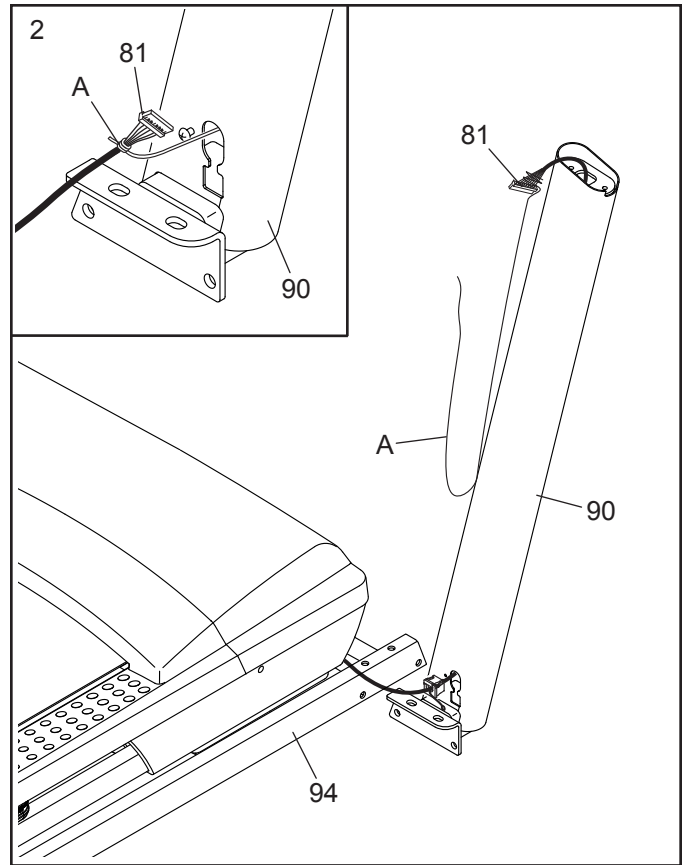
1. 为使组装更为轻松，请确保您读懂了以上框中的信息。

2. 确保电源线已拔下。

剪断将立柱线束（81）固定在底座（94）前部的扎带。

接着，找到右立柱（90）。让他人将右立柱扶在底座（94）附近。

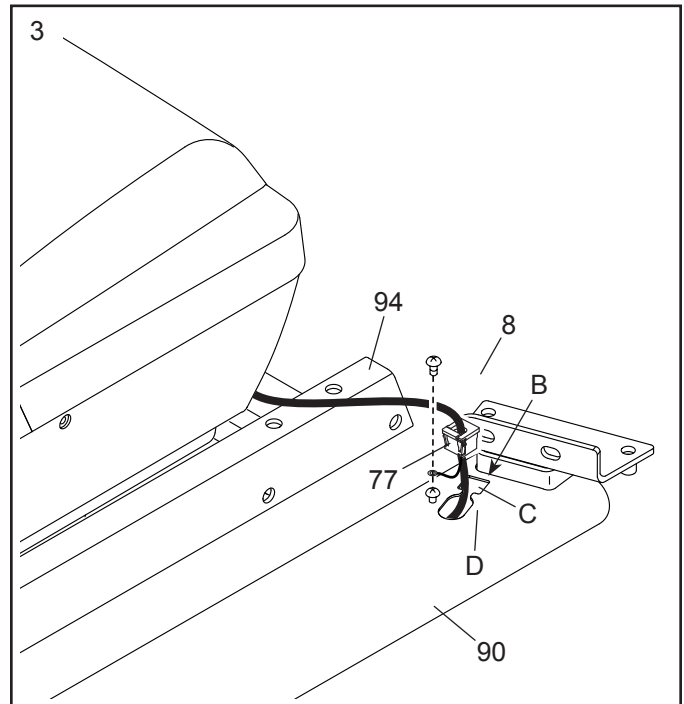
参见插图。将右立柱（90）内的扎带（A）牢系在立柱线束（81）末端。然后，将立柱线束插入右立柱下端，同时将扎带的另一端从右立柱中拉出来。



3. 将右立柱（90）平放在底座（94）附近。将索环（77）按入右立柱上的方孔（B）。确保未夹到接地线（C）。

接着，取下图示的螺丝（D）并丢弃。

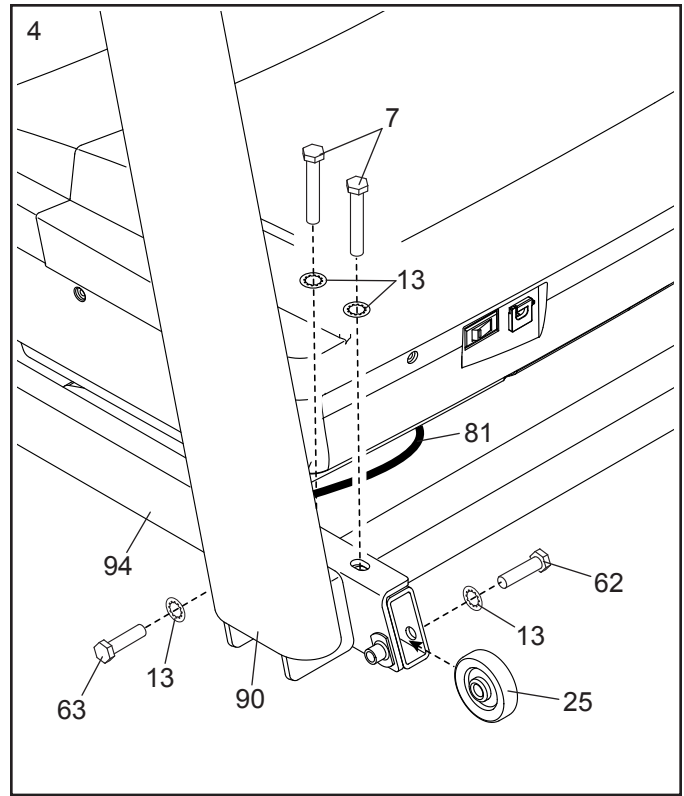
然后，用一颗 #8 x 1/2" 银色螺丝（8）将接地线（C）固定到右立柱（90）。



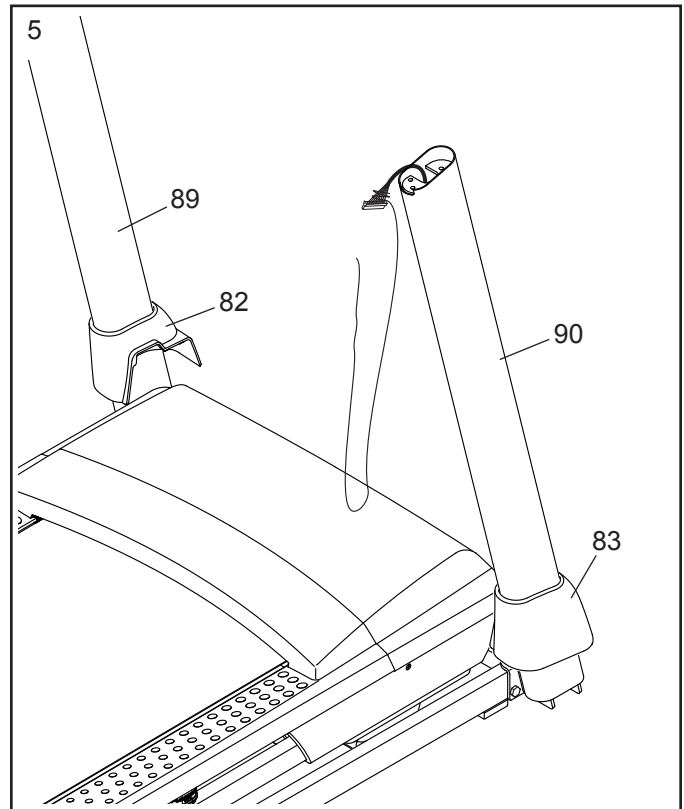
4. 使右立柱（90）抵住底座（94）。确保不要夹到立柱线束（81）。

如图所示，用两颗 $3/8" \times 2 3/8"$ 螺丝（7）、一颗 $3/8" \times 1 1/4"$ 螺丝（63）、一颗 $3/8" \times 1 3/4"$ 螺丝（62）和四个 $3/8"$ 星形垫圈（13）连接右立柱（90）与只轮子（25）；暂时不要将螺丝完全拧紧。

用同样的方法连接左立柱（图中未显示）。注意：左侧没有线束。



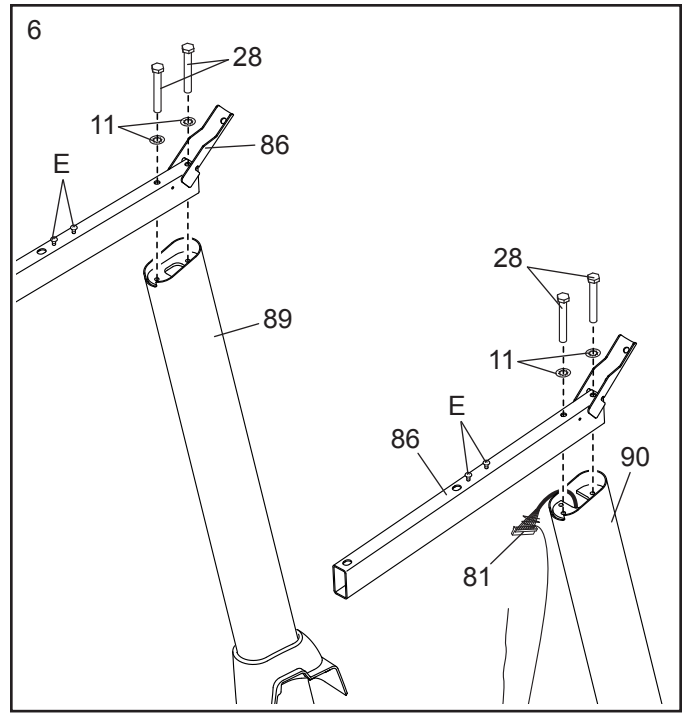
5. 找出左右底座护罩（82，83）。将左底座护罩从左立柱（89）上方滑入，将右底座护罩从右立柱（90）上方滑入。暂时不要将底座护罩按压就位。



6. 用两颗 $5/16" \times 2\ 1/2"$ 螺丝 (28) 和两个 $5/16"$ 星形垫圈 (11) 将一只扶手 (86) 连接到右立柱 (90)。暂时不要将螺丝完全拧紧。确保不要夹到立柱线束 (81)，并确保线束位于立柱在图中所示的一侧。

用同样的方法将另一只扶手 (86) 连接至左立柱 (89) 上。注意：左侧没有线束。

然后取下图示的螺丝 (E) 并丢弃。

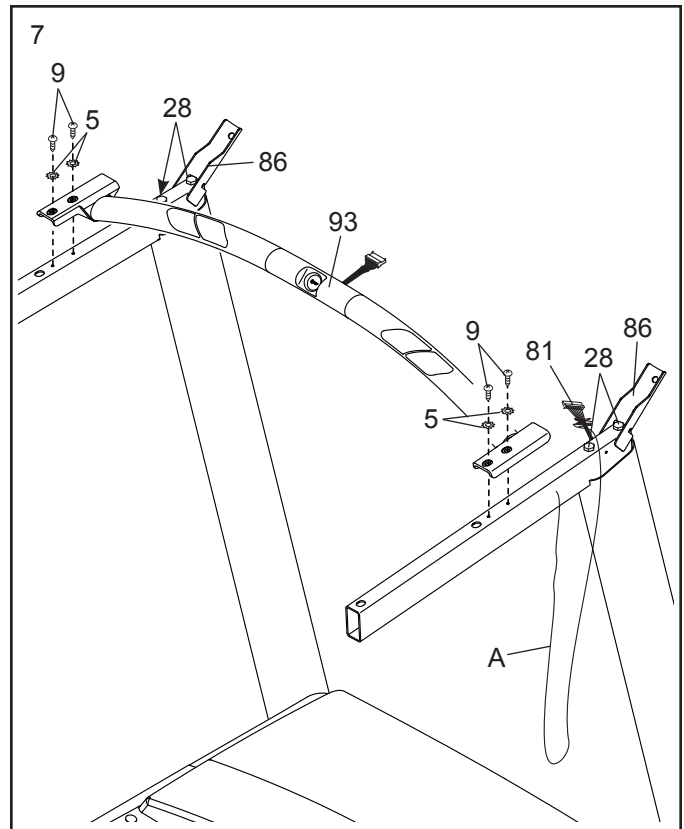


7. **重要事项：**安装时请勿使用电动工具，也勿将 $\#10 \times 3/4"$ 螺丝 (9) 拧得过紧，以免损坏脉搏横杆 (93)。

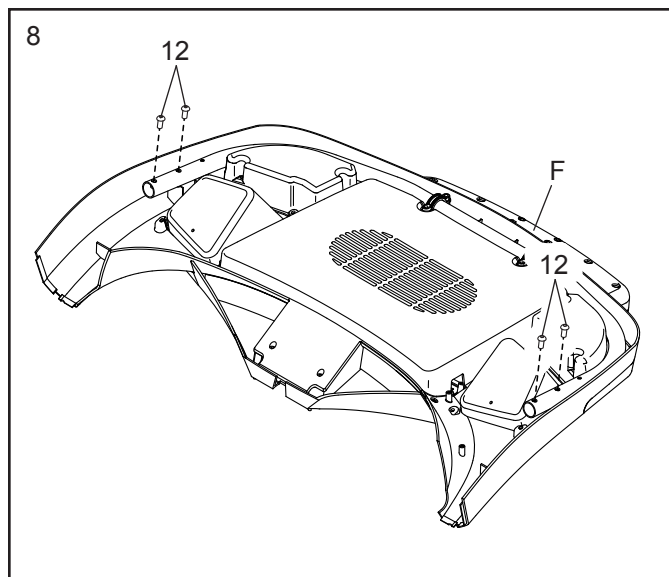
如图所示，确定脉搏横杆 (93) 朝向。用四颗 $\#10 \times 3/4"$ 螺丝 (9) 和四个 $\#10$ 星形垫圈 (5) 将脉搏横杆连接到扶手 (86)。待四颗螺丝都装入后再将其拧紧。

然后将四颗 $5/16" \times 2\ 1/2"$ 螺丝 (28) 拧紧。

然后，将立柱线束 (81) 的扎带 (A) 取下。



8. 将控制台组件 (F) 正面向下放置在柔软表面上, 以避免划伤控制台组件。卸下四颗 1/4" x 1/2" 螺丝 (12) 并妥善保管。

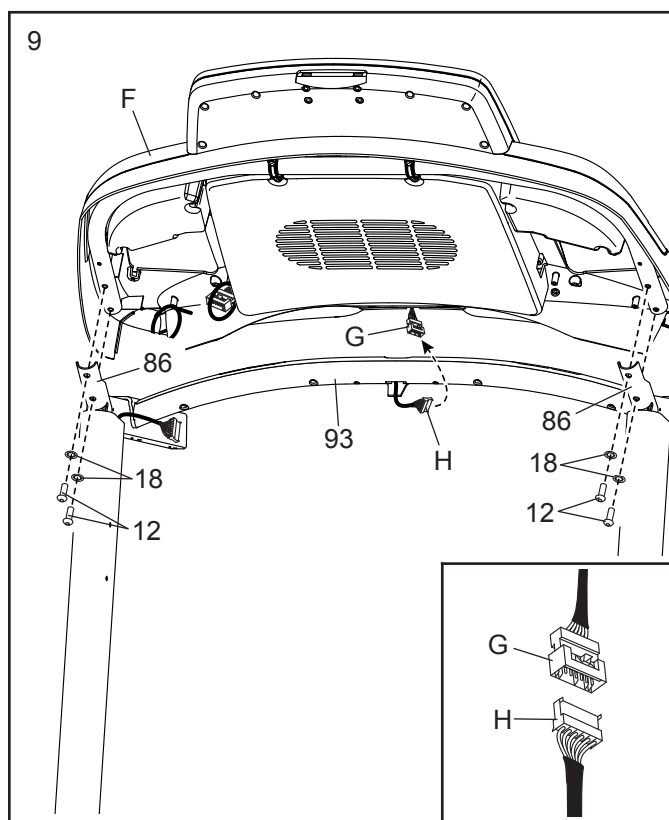


9. 将控制台组件 (F) 抬起并保持在脉搏横杆 (93) 附近。

参见插图。连接脉搏线束 (G, H)。连接头应能够轻易地滑到一起并扣上。否则, 将连接头翻转过来试一试。如果连接头连接不正确, 通电时可能会损坏控制台。

接着, 将控制台组件 (F) 安放在扶手 (86) 的托架上; 不要夹到任何线束。插入导线 (G, H) 插入控制台组件。

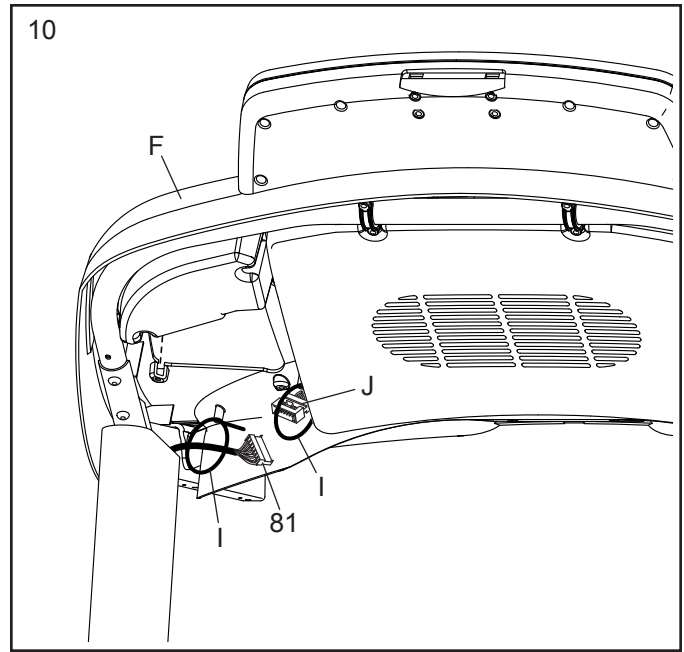
用在步骤 8 中取下的四颗 1/4" x 1/2" 螺丝 (12) 和四个 1/4" 星形垫圈 (18) 连接控制台组件。



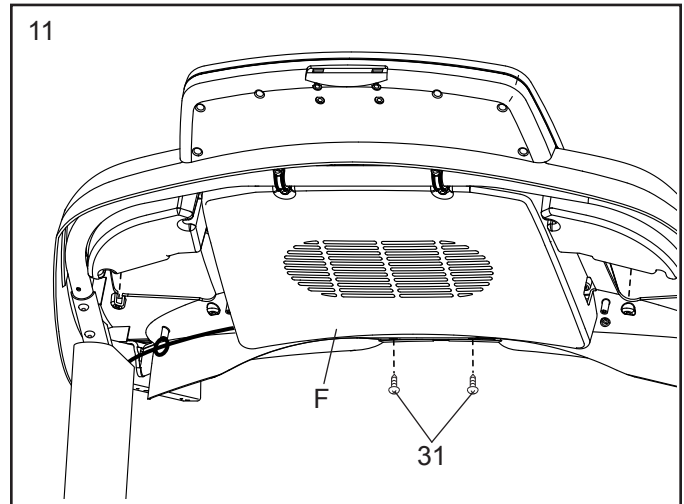
10. 穿过一个扎带环 (I) 将立柱线束 (81) 插入，穿过控制台组件 (F) 上的另一根扎带将控制台线束 (J) 插入。

连接立柱线束 (81) 和控制台线束 (J)。连接头应能够轻易地滑到一起并扣上。否则，将连接头翻转过来试一试。如果连接头连接不正确，通电时可能会损坏控制台。

将扎带 (I) 绕立柱线束 (81) 和控制台线束 (J) 拉紧，然后剪掉扎带末端。

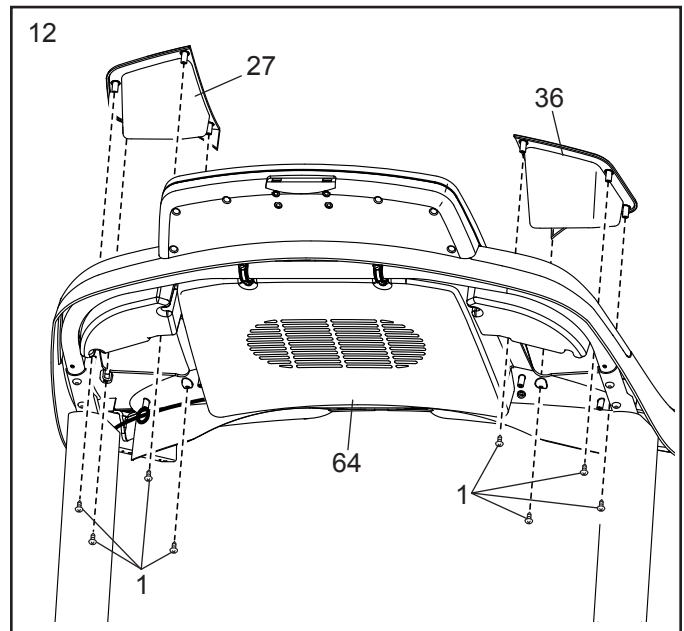


11. 将两颗 #8 x 1" 螺丝 (31) 装入控制台组件 (F) 并拧紧。



12. 找出右左储物槽 (27, 36)。

用八颗 #8 x 1/2" 螺丝 (1) 将储物槽 (27, 36) 连接到控制台底座 (64) 上。不要将螺丝拧得过紧。

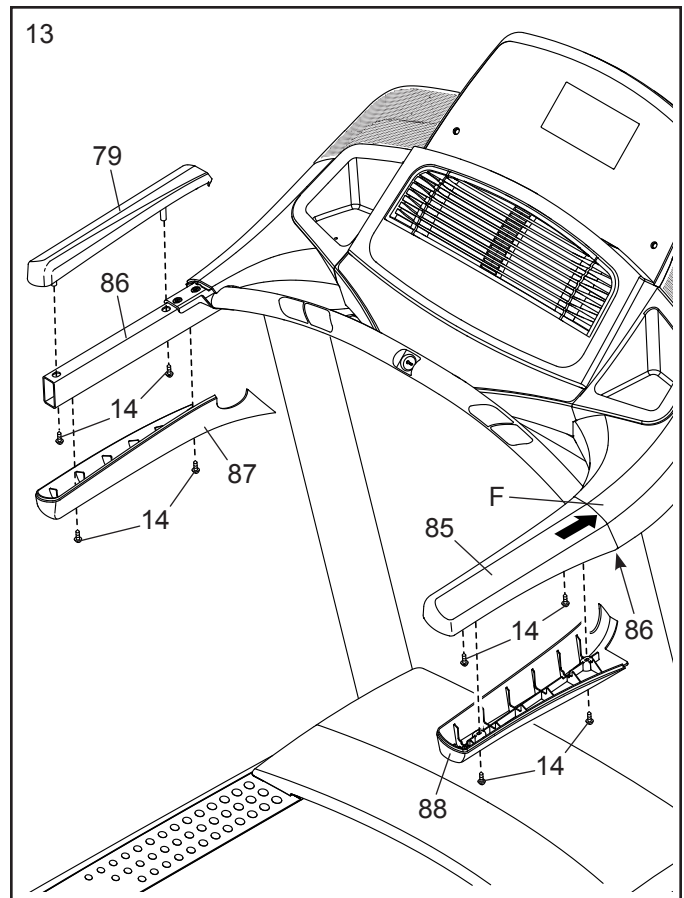


13. 找到右扶手盖 (85)。将右扶手盖安放在右扶手 (86) 上。将两颗 #8 x 3/4" 大圆头螺丝 (14) 拧入右扶手盖底部；不要完全拧紧这些大圆头螺丝。

接着，将右扶手盖 (85) 向前滑动至其抵住控制台组件 (F)。然后，拧紧两颗 #8 x 3/4" 大圆头螺丝 (14)；不要将大圆头螺丝拧得过紧。

用两颗 #8 x 3/4" 大圆头螺丝 (14) 连接右扶手底盖 (88)。

用同样的方法连接左扶手盖 (79) 和左扶手底盖 (87)。

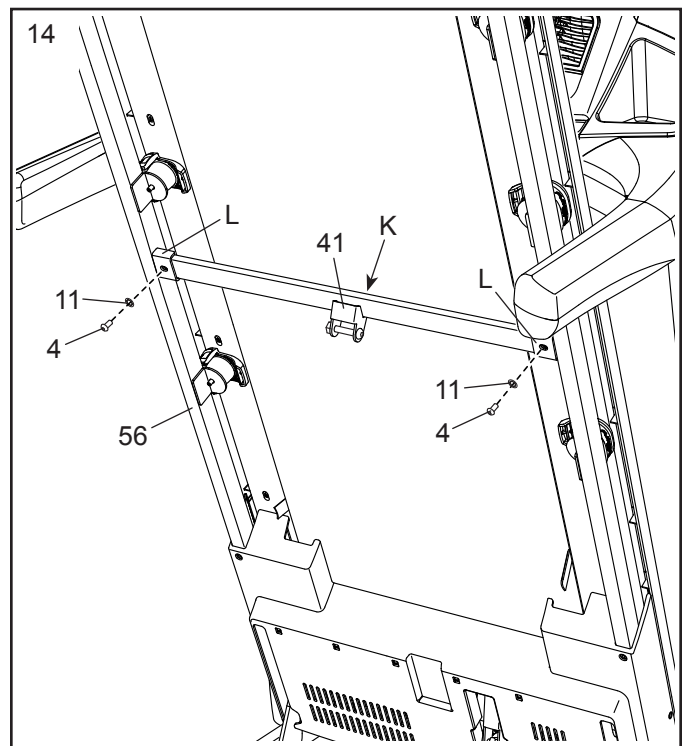


14. 注意：如果在光滑表面上组装，跑步机在此步骤中可能会向前滚动。

将支架 (56) 竖立起来。重要事项：请勿将支架抬到超过竖直位置。让他人扶住支架，直至步骤 16 完成。

拆下插销横杆 (41) 上的两颗 5/16" x 3/4" 螺丝 (4)。

如图所示，确定插销横杆 (41) 朝向。确保 “This side toward belt” (此面朝向跑带) 贴纸 (K) 朝向跑步机。用两颗 5/16" x 3/4" 螺丝 (4) 和两个 5/16" 星形垫圈 (11) 将插销横杆连接至支架 (56) 的托架 (L)。

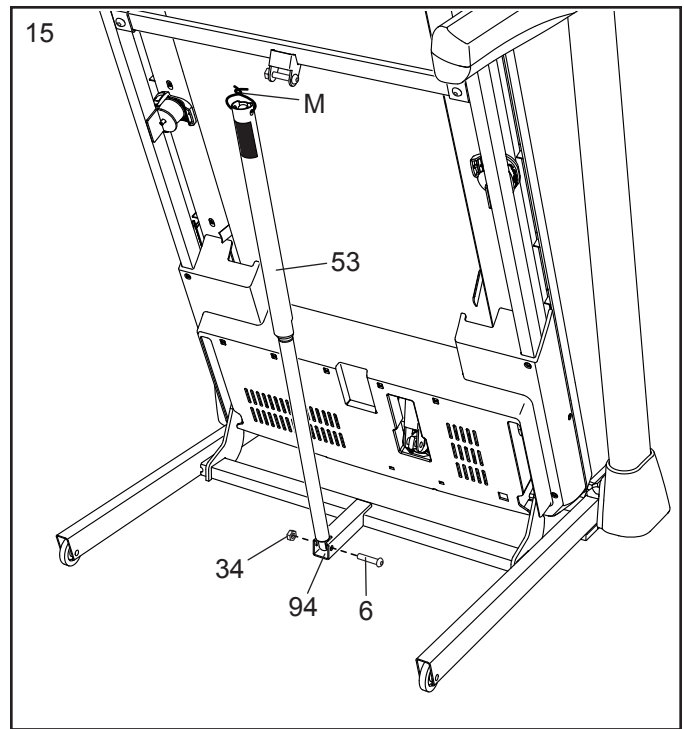


15. 从底座 (94) 上的托架取下 5/16" 螺母 (34) 和 5/16" x 1 3/4" 螺栓 (6)。

接着, 如图所示, 确定折叠插销 (53) 的朝向。

用一根 5/16" x 1 3/4" 螺栓 (6) 和一颗 5/16" 螺母 (34) 将折叠插销 (53) 的下端连接至底座 (94) 的托架上。

然后, 竖起折叠插销 (53), 取下扎带 (M)。

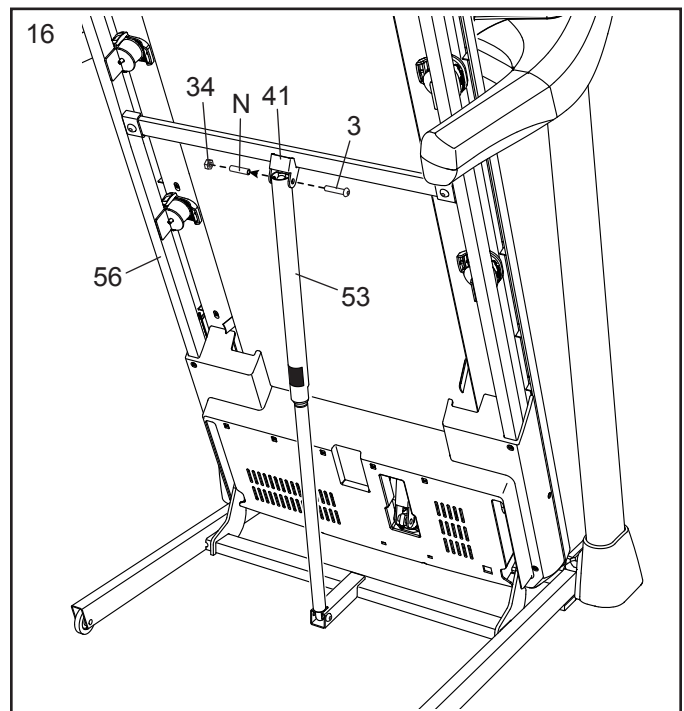


16. 从插销横杆 (41) 上的托架取下 5/16" 螺母 (34) 和 5/16" x 2 1/4" 螺栓 (3)。

将折叠插销 (53) 的上端与插销横杆 (41) 的托架对准, 然后将一根 5/16" x 2 1/4" 螺栓 (3) 插入托架和折叠插销。这会将垫片 (N) 挤出折叠插销; 丢弃垫片。

接着, 将一个 5/16" 螺母 (34) 拧紧到 5/16" x 2 1/4" 螺栓 (3) 上。请勿将螺母拧得过紧, 必须让折叠插销 (53) 能够转动。

然后, 放下支架 (56) (参见第 25 页 “如何放下跑步机以供使用”)。

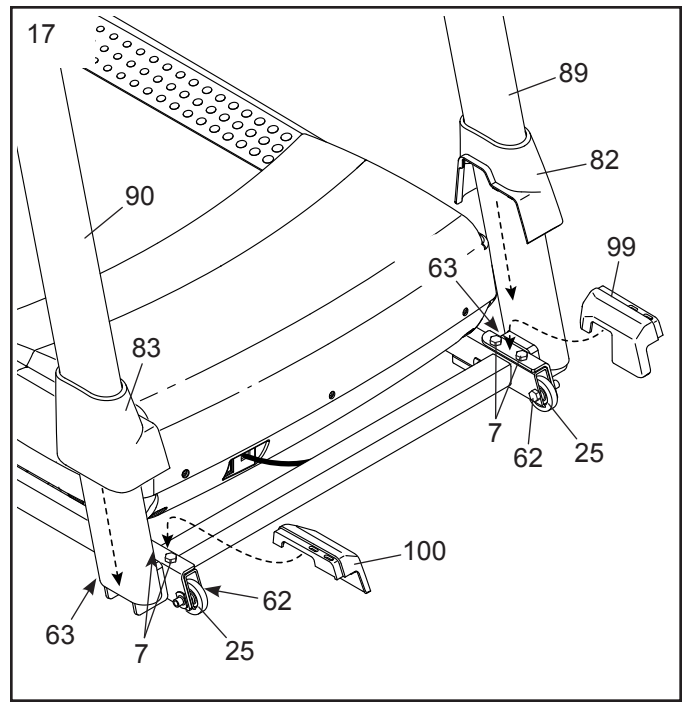


17. 拧紧四颗 $3/8" \times 2 3/8"$ 螺丝 (7) 和两颗 $3/8" \times 1 1/4"$ 螺丝 (63)。

接着, 拧紧两颗 $3/8" \times 1 3/4"$ 螺丝 (62); 轮子 (25) 必须能够自由转动。

将左底座内护罩 (99) 置于左立柱 (89) 底端。然后, 将左底座护罩 (82) 向下滑动并按到左底座内护罩上。

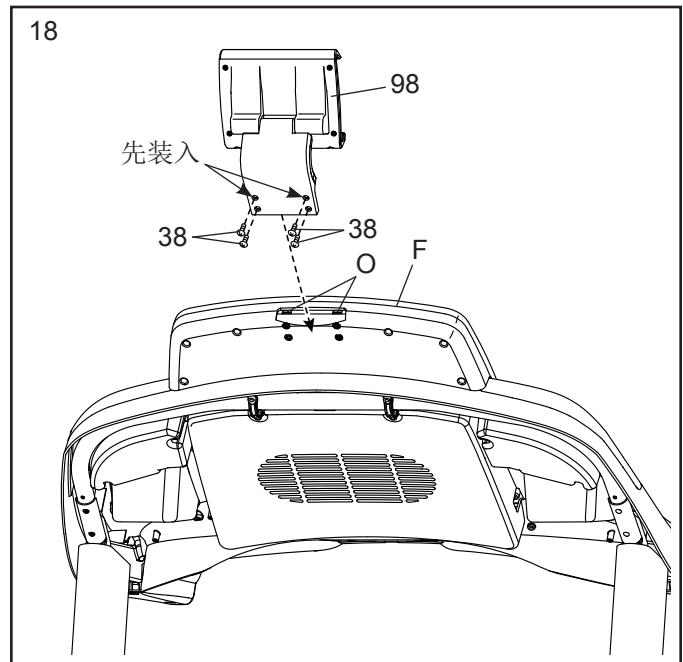
接着, 将右底座内护罩 (100) 置于右立柱 (90) 底端。然后, 将右底座护罩 (83) 向下滑动并按到右底座内护罩上。



18. 将平板电脑座 (98) 上的两个突舌 (图中未显示) 按入控制台组件 (F) 的插槽 (O) 内。

然后, 用四颗 $\#8 \times 5/8"$ 机械螺丝 (38) 连接平板电脑座 (98)。提示: 先装入上方的两颗机械螺丝, 然后装入下方的两颗机械螺丝。不要将这些机械螺丝拧得过紧。

重要事项: 平板电脑座 (98) 设计使用对象为大多数全尺寸平板电脑。请勿将任何其他电子设备或物品放入平板电脑座。



19. 使用跑步机前需确保所有零件都已经正确紧固。若跑步机标贴处覆有塑料薄膜, 请将其撕下。为防止地板或地毯受损, 请在跑步机下放一张地垫。为避免损坏控制台, 应避免跑步机受阳光直射。请妥善保管随机器附送的六角扳手; 它用于调节跑带 (参见第 27 和 28 页)。注意: 随机器可能附送有多余的零部件。

如何使用跑步机

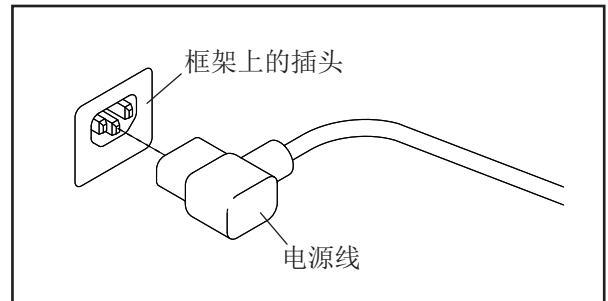
如何连接电源线

本产品必须接地。如果跑步机功能失常或出现故障，接地能为电流提供一条电阻最小的路径以减少电击风险。该产品配备的电源线带有设备接地导体和接地插头。**重要事项：如果电源线受损，必须用制造商推荐的电源线更换。**

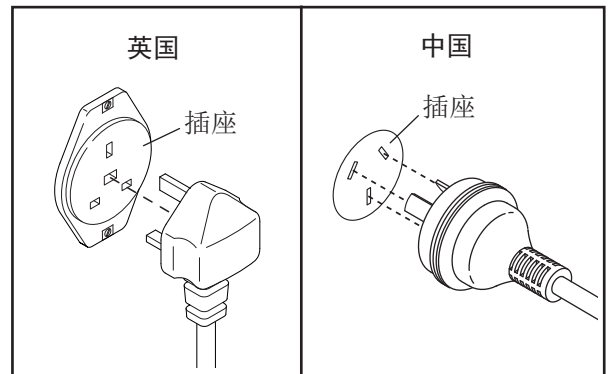
⚠ 危险： 不正确连接设备接地导体，会增加电击的风险。若怀疑设备是否正确接地，可要求专业电工或检修工进行检查。不得修动随产品供应的插头—如果其与插座不符，须由专业电工安装适当的插座。

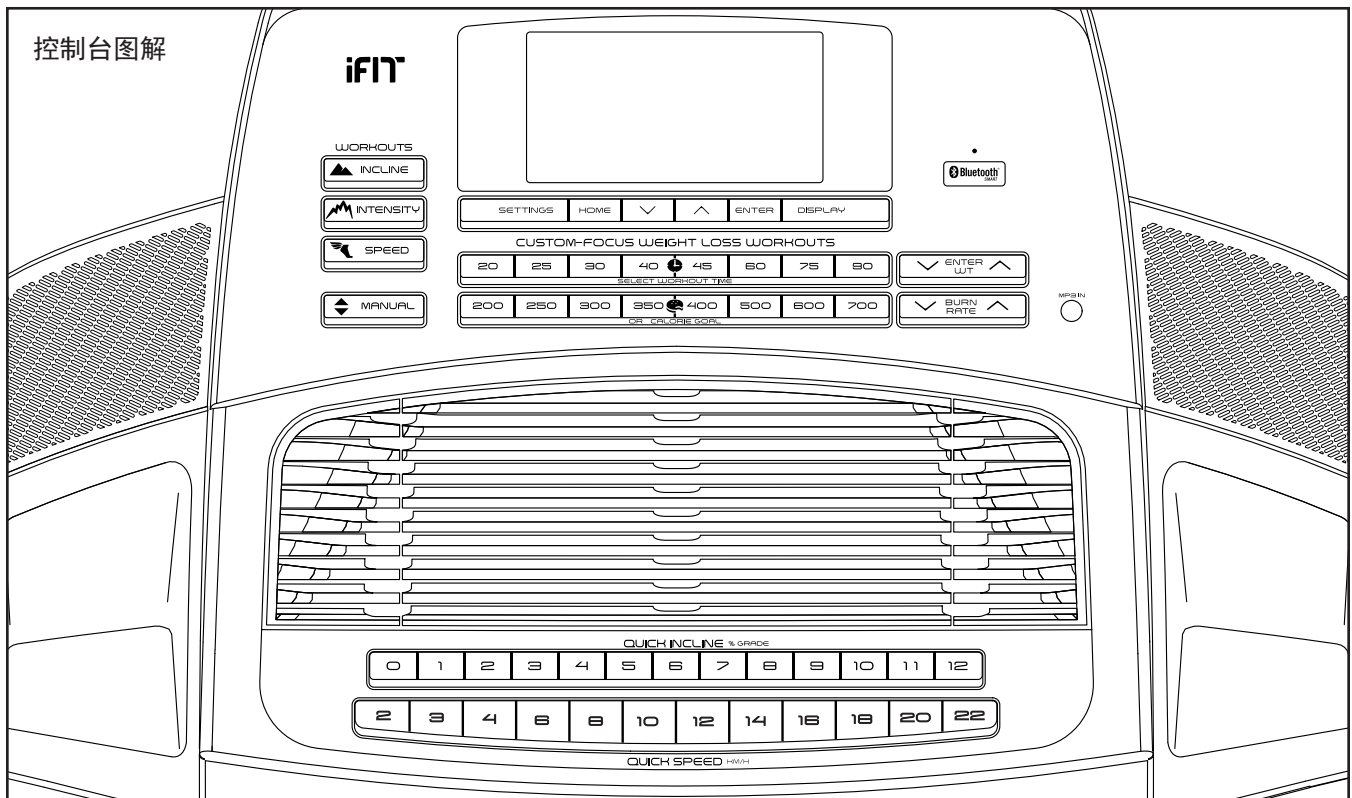
根据以下步骤连接电源线。

1. 将图中所示的电源线一端插入跑步机上的插座。



2. 将电源线插入符合标准的插座，插座须按照当地标准正确安装和接地。





张贴警示贴

找到控制面板上英文警告的位置。其它语言版本的警告信息可在包含的标贴上找到。将中文警示标贴贴在控制面板上。

控制台的功能

这款先进的跑步机控制台拥有一系列优秀功能，让您更为有效、愉快地训练。当您使用手控模式时，可通过触摸按钮来改变跑步机的速度和坡度。运动过程中，控制台会显示即时运动反馈信息。您甚至还可通过手柄式心率监测器或兼容心率监测器测量心率值。有关购买可选购的心率胸带的详细信息，请参见第 23 页。

此外，此控制台还配备多套预置训练程序。每款程序均可自动控制跑步机的速度和坡度，以指导您有效完成运动环节。

您也可以将平板电脑连接到控制台并使用 iFit® 应用记录并追踪您的训练信息。

使用控制台的立体声音响系统，您甚至可以边锻炼边听您喜欢的音乐或有声读物。

要开启电源，参见第 18 页。要使用手控模式，参见第 18 页。要使用预置训练程序，参见第 20 页。要使用量身定制的瘦身训练程序，参见第 21 页。要将平板电脑连接到控制台，请参见第 22 页。要将心率监测器连接到控制台，参见第 22 页。要使用音响系统，参见第 23 页。要使用设置模式，参见第 23 页。要使用平板电脑座，参见第 24 页。要调整音响系统，参见第 24 页。

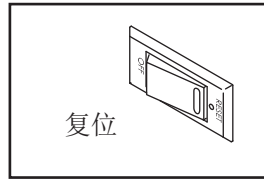
注意：控制台能够以英里或者公里为单位显示速度和里程。要找出选中的计量单位，参见第 23 页“设置模式”。为简单起见，本节中的所有说明均以公里为单位。

重要事项：若控制台表面覆有塑料薄膜，请将其撕下。为防止跑台损坏，使用跑步机时需穿着干净的运动鞋。首次使用跑步机时，请观察跑带是否处于中间位置，必要时可对跑带做相应调节（参见第 28 页）。

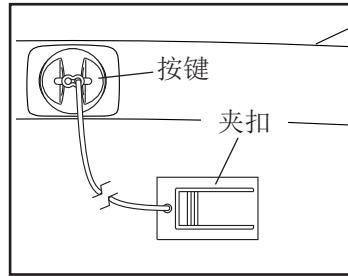
如何开启电源

重要事项：若跑步机曾放在温度较低的环境下，每次打开电源前需先使跑步机温度恢复到室温。否则控制台显示屏或其它电子元器件可能会损坏。

插上电源线（参见第 16 页）。随后，找到跑步机支架电源线附近的电源开关。将电源开关接到复位位置。



接着，站在跑步机的踏脚边条上。找到连在安全开关上的夹扣并将安全夹扣别到衣服的腰带上。然后，将安全开关插入控制台。片刻后，显示屏亮起。**重要事项：**当发生紧急情况时，可将安全开关从控制台



上拔出，从而使跑带减速直至停止。后退几步，仔细测试安全夹扣的作用；如果安全开关拔不出来，则需调整安全夹扣的位置，直到安全开关可以被拉出为止。

重要事项：使用跑步机前，请按以下步骤操作，确保控制台显示正确的跑步机坡度。首先，按一下 **Incline** \wedge （坡度增加）按钮。然后，按 **Incline** \vee （坡度减小）按钮或最低的 **Quick Incline**（快调坡度）按钮将跑步机坡度设置到最低。支架停止运动后，跑步机即可使用。

如何使用手控模式

1. 将安全开关插入控制台。

参见左侧的“如何开启电源”。

2. 选择手控模式。

按 **Manual**（手控）按钮可以选择手控模式。

3. 输入您的体重。

按 **Enter Wt**（输入体重）的 \wedge 或 \vee 按钮输入您的体重。

4. 启动跑带。

要启动跑带，请按 **Start**（开始）按钮或任一 **Quick Speed**（快调速度）按钮。

如果按 **Start** 按钮，跑带将开始以 2 公里/小时的速度运行。运动时，可根据需要按 **Speed +**（加速）和 **Speed -**（减速）按钮改变跑带速度。每按一次按钮，速度设定值改变 0.1 公里/小时；如果按住按钮不放，速度值会以 0.5 公里/小时的幅度变化。注意：按下按钮后需稍等片刻，跑带才能达到选定的速度设定值。

如果按任一 **Quick Speed** 按钮，跑带会逐渐改变速度直至达到选定的速度设定值。

要停止跑带，按 **Stop**（停止）按钮。时间值开始在显示屏上闪烁显示。要重新启动跑带，按 **Start** 按钮。

5. 根据需要改变跑步机的坡度。

要改变跑步机的坡度，请按 **Incline** \wedge （坡度增加）和 **Incline** \vee （坡度减小）按钮或任一 **Quick Incline**（快调坡度）按钮。每按一次按钮，跑步机的坡度会逐渐改变直到达到选定的坡度值。

6. 根据显示屏显示追踪训练进度。

当您在跑步机上走或跑时，显示屏上会出现以下训练信息：

- 已用时间
- 您已经走完或跑完的里程
- 训练强度显示条
- 已消耗的大致卡路里数
- 跑步机的当前坡度
- 当前垂直攀爬距离（单位：米）
- 跑带的当前速度
- 心率读数（参见步骤 7）
- 屏幕点阵

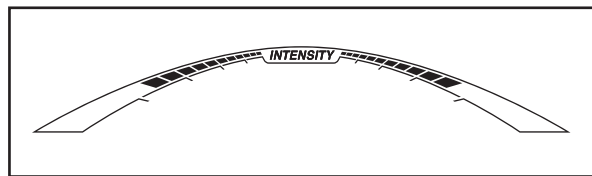
屏幕点阵提供多种选项卡供您选择。按 **Enter**（确定）按钮旁的 **∧** 和 **∨** 按钮或按 **Display**（显示）按钮，直到显示所需的选项卡。

在 **Incline**（坡度）选项卡中，屏幕会显示训练程序的坡度设定值曲线图。每分钟结束时会显示一个新的小节。处于 **Speed**（速度）选项卡时，屏幕会显示程序的速度设定值曲线图。

My Trail（我的路线）选项卡会显示一条代表 400 米（1/4 英里）的虚拟跑道。运动过程中，将会有闪烁的矩形显示您的当前进程。**My Trail** 选项卡还会显示您已经完成的圈数。

处于 **Calorie**（卡路里）选项卡时，屏幕显示已消耗的大致卡路里数。每个小节的高度代表在该小节中所消耗的卡路里数。选定 **Calorie** 选项卡后，显示屏将显示每小时消耗的大致卡路里数。

运动时，运动强度显示条将显示您大致的运动强度。按下 **Burn Rate**（卡路里燃烧速度）的 **∧** 或 **∨** 键调整强度。



按下 **Home**（主页）按钮可以返回主菜单。如有必要可再次按 **Home** 按钮。

若要重置显示屏，请按 **Stop** 按钮，取出安全开关再将其重新插入即可。

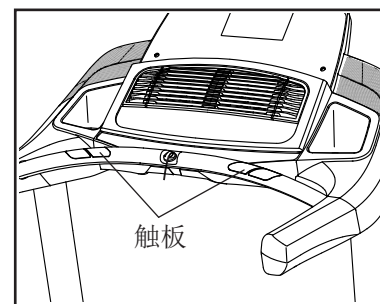
7. 如有需要，可测量心率值。

您还可通过手柄式心率监测器或兼容的心率监测器测量心率值。有关购买可选购的心率胸带的详细信息，请参见第 23 页。

本控制台兼容所有 **BLUETOOTH® Smart** 心率监测器。要将心率监测器连接到控制台，参见第 22 页。

注意：如果您同时使用两种心率监测器，**BLUETOOTH Smart** 心率监测器将优先选用。

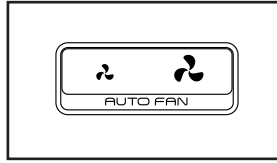
使用手柄式心率监测器之前，先撕下脉搏手柄金属触板上的塑料薄膜。此外需确保双手干净。



要测量心率，请站在踏脚边条上，双手握住手柄式心率监测器，手掌放在金属触板上，双手不要移动。监测器探测到脉搏后，显示屏会显示您的心率。为测得最准确的心率，需要握住金属触板大约 **15 秒**。

8. 如有需要，可开启风扇。

风扇有多档速度设置以及自动模式。选择自动模式时，风扇速度会随着跑带速度的增减而相应变化。



反复按风扇按钮可以选择风扇速度或自动模式，或关闭风扇。

9. 训练结束后，从控制台上取下安全开关。

站在踏脚边条上，按 **Stop** 按钮，并将跑步机的坡度调至零。若要将跑步机折叠到存放位置，坡度必须为零，否则跑步机可能会被损坏。然后，从控制台上取下安全开关并妥善保管。

使用完跑步机后，把电源开关按到关闭位置，拔下电源线。**重要事项：**如果不这样做，跑步机的电气部件可能会过早耗损。

如何使用预置训练程序

1. 将安全开关插入控制台。

参见第 18 页“如何开启电源”。

2. 输入您的体重。

参见第 18 页步骤 3。

3. 选择预置训练程序。

要选择预置训练程序，请反复按 **Incline**（坡度）按钮、**Intensity**（强度）按钮或者 **Speed**（速度）按钮，直至显示屏上出现所需训练程序。

当您选择了一套预置训练程序后，屏幕上将显示该训练程序的时长。

4. 启动训练程序。

按 **Start**（开始）按钮。按下按钮后片刻，跑步机会自动调整至程序的首个速度和坡度设定值。抓住扶手开始跑步。

每套训练程序均被划分若干个小节。每个小节均预设有一个速度设定值和一个坡度设定值。注意：可为连续的小节预设相同的速度和/或坡度值。

若在训练程序中，速度或坡度设定值太高或太低，可按 **Speed** 或 **Incline** 按钮手动撤销设定值。然而，当训练程序的下一小节开始时，跑步机会自动调整到下一小节的速度和坡度设定值。

要随时停止训练程序，请按 **Stop**（停止）按钮。要继续运行训练程序，请按 **Start** 按钮。跑带将开始以 **2 公里/小时**的速度运行。当训练程序的下一小节开始时，跑步机会自动调整到下一小节的速度和坡度设定值。

5. 根据显示屏显示追踪训练进度。

参见第 19 页步骤 6。选择某款预置训练程序后，显示屏将显示程序的剩余时间而非已用时间。

6. 如有需要，可测量心率值。

参见第 19 页步骤 7。

7. 如有需要，可开启风扇。

参见第 20 页步骤 8。

8. 训练结束后，从控制台上取下安全开关。

参见第 20 页步骤 9。

如何使用量身定制的瘦身训练程序

1. 将安全开关插入控制台。

参见第 18 页“如何开启电源”。

2. 输入您的体重。

参见第 18 页步骤 3。

3. 设置卡路里消耗或时间目标。

按所需的 **Workout Time**（训练时间）或者 **Calorie Goal**（卡路里目标）按钮。

4. 启动训练程序。

按 **Start**（开始）按钮启动训练程序。按下按钮后片刻，跑带开始运行。抓住扶手开始跑步。

训练程序运行方式和手控模式下相同（见第 18 至 20 页）。

训练程序会持续运行直到您完成设定的目标。然后跑带会慢慢停止运行。

注意：卡路里目标是在训练过程中消耗卡路里的估计数值。实际消耗的卡路里数取决于各种因素，比如您的体重。

5. 根据显示屏显示追踪训练进度。

参见第 19 页步骤 6。显示屏将显示训练程序的剩余时间而非已用时间。

6. 如有需要，可测量心率值。

参见第 19 页步骤 7。

7. 如有需要，可开启风扇。

参见第 20 页步骤 8。

8. 训练结束后，从控制台上取下安全开关。

参见第 20 页步骤 9。

如何将平板电脑连接到控制台

控制台支持通过蓝牙连接平板电脑（借助 iFit Bluetooth Tablet 应用）和兼容的心率监测器。注意：不支持其他蓝牙连接。

1. 在平板电脑上下载 iFit Bluetooth Tablet 应用并安装。

在 iOS® 或 Android™ 平板电脑上，打开 App StoreSM 或 Google Play™ 商店，搜索免费 iFit Bluetooth Tablet 应用，然后安装该应用。确保开启了平板电脑的蓝牙选项。

然后，打开 iFit Bluetooth Tablet 应用，按照说明配置 iFit 帐户并自定义设置。

2. 根据需要，将心率监测器连接到控制台。

如果您要将心率监测器和平板电脑都连接到控制台，必须先连接心率监测器，然后连接平板电脑。参见右侧“如何将心率监测器连接到控制台”。

3. 将平板电脑连接到控制台。

按控制台上的 Bluetooth Smart 按钮，显示屏上将显示控制台配对数字。然后，按照 iFit Bluetooth Tablet 应用内的说明将平板电脑连接到控制台。

连接建立后，控制台上的 LED 灯将变成蓝光常亮。

4. 记录并追踪您的训练信息。

按照 iFit Bluetooth Tablet 应用内的说明记录并追踪您的训练信息。

5. 如有需要，将平板电脑从控制台断开。

要从控制台断开平板电脑，请先在 iFit Bluetooth Tablet 应用中选择断开连接选项。然后，按住控制台上的 Bluetooth Smart 按钮，直到控制台上的 LED 灯变成绿色常亮。

注意：控制台和其他设备（包括任何平板电脑、心率监测器等）的所有蓝牙连接都将断开。

如何将心率监测器连接到控制台

本控制台兼容所有 BLUETOOTH Smart 心率监测器。

要将您的 BLUETOOTH Smart 心率监测器连接到控制台，请按控制台上的 Bluetooth Smart 按钮。连接成功时，控制台上的 LED 灯将闪烁两次。注意：这会花费最多 15 秒。

注意：如果控制台附近不止一个兼容心率监测器，控制台会连接信号最强的心率监测器。

要从控制台断开心率监测器，按住控制台上的 Bluetooth Smart 按钮 5 秒钟。

注意：控制台和其他设备（包括任何智能设备、心率监测器及其他）的所有蓝牙连接都将断开。

设置模式

控制台配备设置模式，用来追踪跑步机的信息，以及进行个性化控制台设置。

1. 选择设置模式。

要选择设置模式，请按 **Settings**（设置）按钮。选择设置模式后，显示屏将显示以下信息：

时间区域会显示跑步机已经使用的总小时数。

里程区域会显示跑带已经运行的总公里数或英里数。

2. 选择可选屏幕。

选择设置模式后，屏幕点阵会显示几个可选屏幕。按 **Home**（主页）按钮旁边的 **∧** 和 **∨** 按钮来选择下列屏幕之一：

UNITS（单位）：要改变计量单位，请按 **Enter**（确定）按钮。若要以英里为单位，则选择 **ENGLISH（英制）** 若要以公里为单位，则选择 **METRIC（公制）**。

CONTRAST LVL（对比度）：按控制台上的 **Incline ∧**（坡度增加）和 **Incline ∨**（坡度减小）按钮调节显示屏对比度。

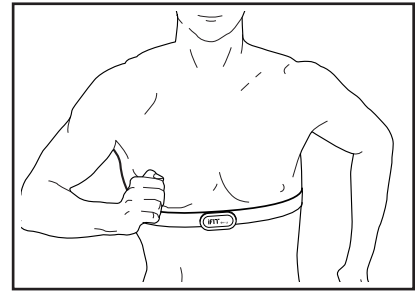
CALIBRATE INCLINE（校准坡度）：按控制台上的 **Incline ∧** 或 **Incline ∨** 按钮校准跑步机的坡度系统。

3. 退出设置模式。

要退出设置模式，请按 **Settings** 按钮。

可选购的心率胸带

不管您的目标是燃烧脂肪还是强化心血管系统，在训练过程中保持合理心率都是获得最佳效果的关键。可选购的心率胸带让您能够在锻炼过程中持续监测心率，助您实现自己的健身目标。**要购买心率胸带，请参见本手册封面。**

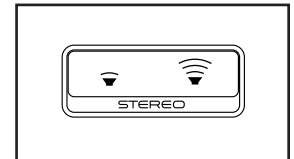


注意：本控制台兼容所有 **BLUETOOTH Smart** 心率监测器。

如何使用音响系统

训练时，要使用控制台的立体声音响系统来播放音乐或有声读物，请将音频线一端的 **3.5 毫米** 插头（未附带）插入控制台的插孔内，将另一端的 **3.5 毫米** 插头插入个人音频播放机的插孔内；**确保音频线缆完全插入。注意：可到当地电子产品商店购买音频线。**

接着，按个人音频播放机上的播放按钮。使用控制台上的音量高低按钮或者通过个人音频播放机的音量控制来调节音量。

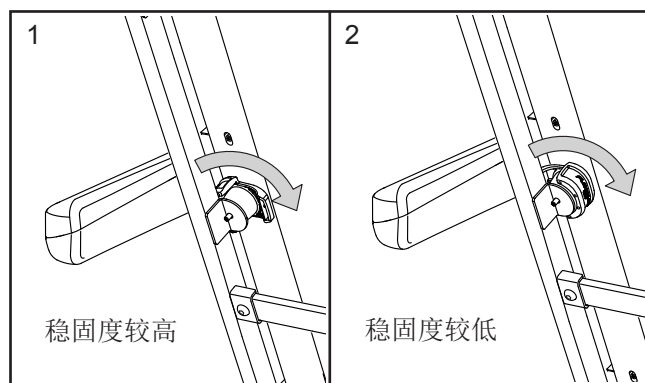


如何调整减震系统

跑步机配备有减震系统，用于减少您在跑步机上跑步或行走时所受到的冲击力。

从控制台上取下安全开关并拔下电源线。要调节减震装置，您可能需要将跑步机折叠到存放位置（参见第 25 页的“如何折叠跑步机”）。

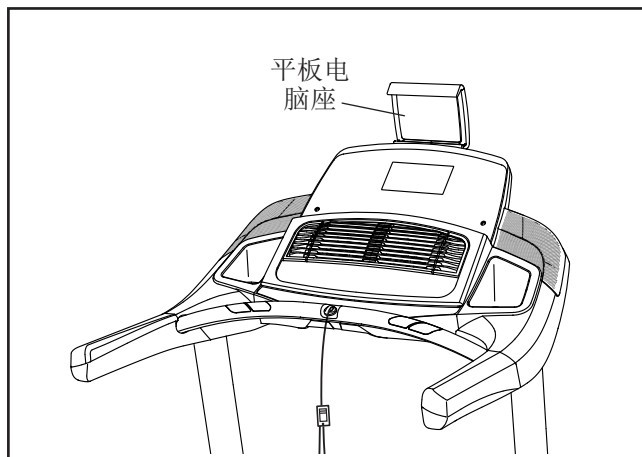
若需要提高跑台的稳固度，将减震装置转动到图 1 所示的位置；若需要降低跑台的稳固度，将减震装置转动到图 2 所示的位置。按相同方式调节其它减震装置。**注意：**确保跑步机左右两侧的减震装置设置为相同的稳固度。您在跑步机上跑步的速度越快或是您的体重越重，跑台的稳固度应越高。



如何使用平板电脑座

重要事项：平板电脑座设计使用对象为大多数全尺寸平板电脑。请勿将任何其他电子设备或物品放入平板电脑座。

要将平板电脑插入平板电脑座，将平板电脑下缘放入储物槽。然后，将夹扣拉过平板电脑的上缘。**确保平板电脑在平板电脑座内放稳。**要从平板电脑座中取出平板电脑，请反过来执行这些操作。

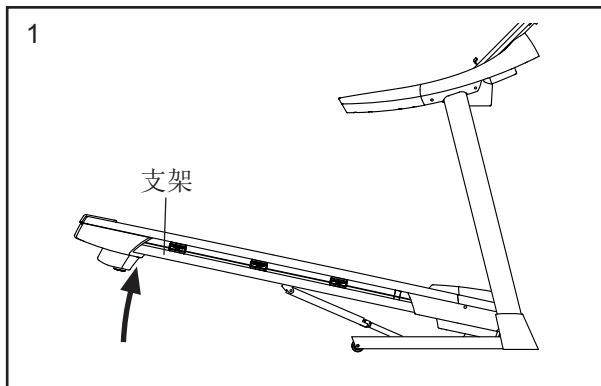


如何折叠和移动跑步机

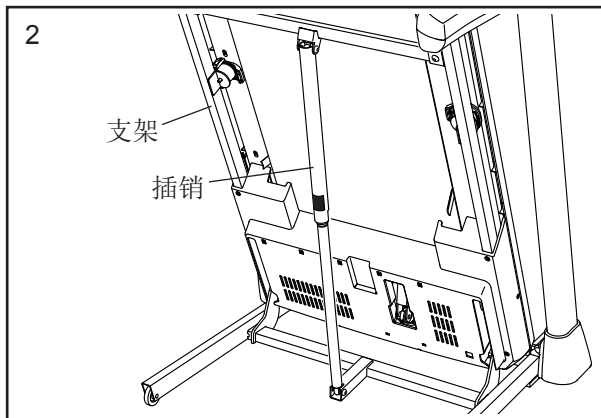
如何折叠跑步机

为避免永久性损坏跑步机，折叠跑步机前请将坡度调整为零。接着，取下安全开关并拔下电源线。注意：要抬起、放下或移动本跑步机，您必须能安全举起 **20 公斤** 的重物。

1. 在下图箭头所示的位置，双手紧紧抓住金属支架。
注意：抓住支架时，切勿抓塑料踏脚边条。双腿弯曲，背部挺直。



2. 抬起支架，直到折叠插销锁定到存放位置。注意：确保折叠插销旋钮已完全锁定。

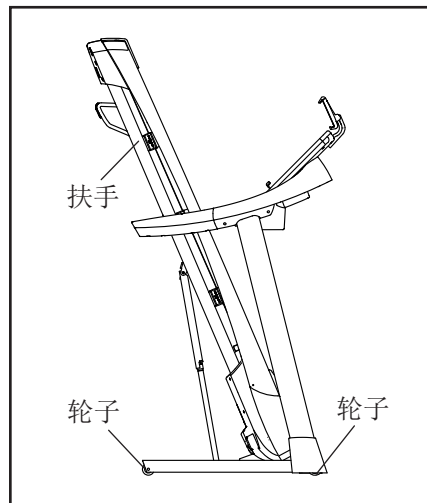


为防止地板或地毯受损，请在跑步机下放一张地垫。应避免跑步机受阳光直射。跑步机存放环境的温度不宜超过 **30°C**。

如何移动跑步机

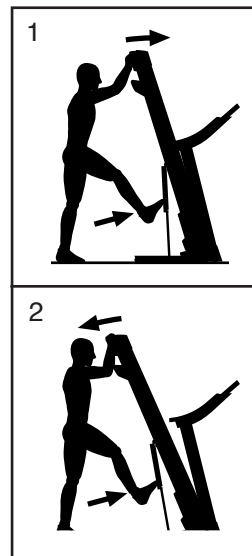
移动跑步机前，按照左侧所述将跑步机折叠起来。注意：确保插销旋钮已锁定到存放位置。移动跑步机需要两人合作完成。

双手握住扶手，小心地将跑步机推到所需位置。注意：切勿在不平整的表面移动跑步机。



如何放下跑步机以供使用

1. 将支架上端向前推，同时用脚轻踩折叠插销上部。
2. 用脚踩住折叠插销的同时，朝自己方向拉支架上端。
3. 退后，让支架放到地板上。



维护和故障检修

维护

定期维护对于保持最佳性能和减少磨损至关重要。每次使用跑步机前，请检查所有零部件并适当紧固。

定期清洁跑步机，并使跑带保持清洁干燥。首先，**将电源开关按到关闭位置并拔下电源线。**用一块蘸取少量温和肥皂水的湿布擦拭跑步机的外部零件。**重要事项：不要在跑步机上直接喷洒液体。为避免损坏控制台，需避免使控制台受阳光直射。**用软毛巾擦干跑步机。

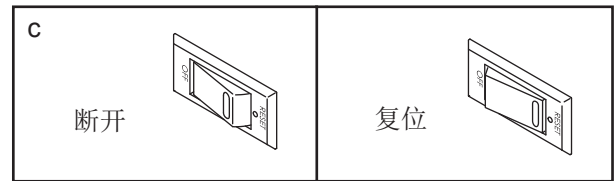
故障检修

跑步机的大多数问题可以通过以下简单步骤予以解决。找出相吻合的症状，然后遵照列出的步骤进行处理。如果需要进一步的帮助，请参见本手册封面。

症状：电源无法开启

- 确保电源线插入到正确接地的电源插座中（参见第 16 页）。如果需要使用延长线，只能使用不长于 1.5 米的 3 芯、14 号（1 平方毫米）电线。
- 插入电源线后，确保安全开关插入控制台。

- 检查跑步机支架上电源线附近的电源开关。若开关凸起（如图所示），则开关已断开。要复位电源开关，请等待五分钟，然后将开关按回开启位置。

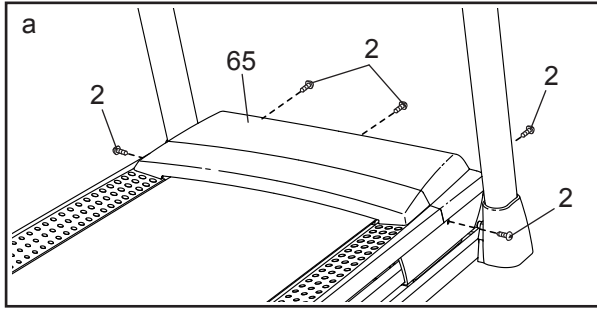


症状：跑步机在使用过程中断电

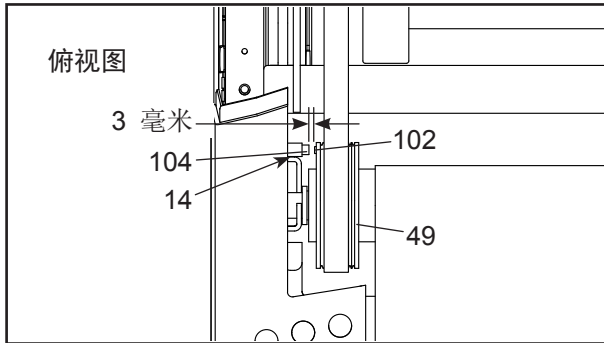
- 检查电源开关（参见上图）。若开关断开，请等待五分钟，然后将开关按回开启位置。
- 确保电源线已插入。若电源线已插入，请将其拔出，等待五分钟之后再插回。
- 将安全开关从控制台上拔出，然后重新插入。
- 如果跑步机仍然不运转，请联系当地授权经销商（联系方式参见封底或经销商提供的售后服务卡）。

症状：控制台屏幕显示功能异常

- a. 从控制台上取下安全开关并拔下电源线。接着，卸下五颗 #8 x 3/4" 螺丝 (2)，然后小心地转下马达护罩 (65)。

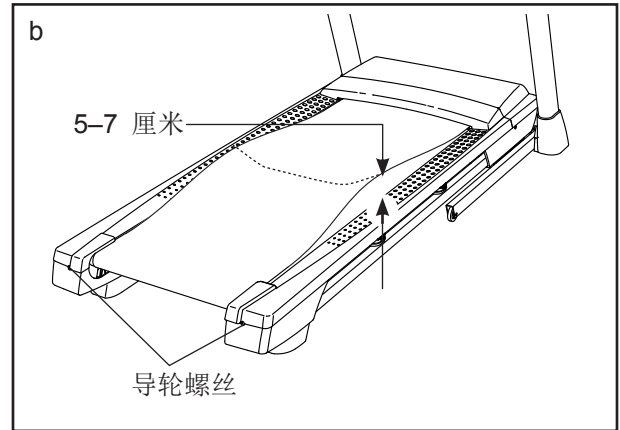


接着，找到滑轮 (49) 左侧的磁簧开关 (104) 和磁铁 (102)。转动滑轮直到磁铁对准磁簧开关。确保磁铁和磁簧开关的间隙在 3 毫米左右。如有必要，可松开图示的 #8 x 3/4" 大圆头螺丝 (14)，再稍微移动磁簧开关，然后再重新拧紧大圆头螺丝。重新装回马达护罩 (如上所示)，运行跑步机几分钟，检查速度读数是否正确。



症状：运动过程中，跑带的运转速度变慢

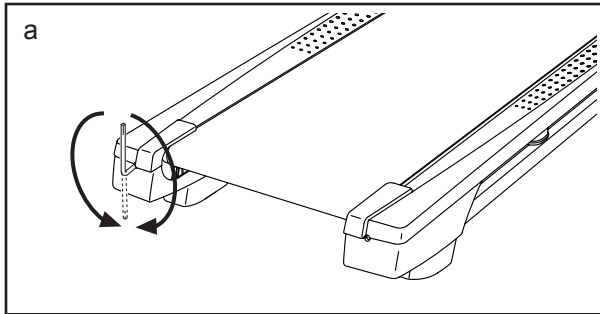
- a. 如果需要使用延长线，只能使用不长于 1.5 米的 3 芯、14 号 (1 平方毫米) 电线。
- b. 如果跑带过度拧紧，跑步机的性能有可能会减弱，跑带也有可能受损。取下安全开关并拔下电源线。用六角扳手逆时针转动两个导轮螺丝，每次转动 1/4 圈。正确紧固跑带后，跑带每侧应能够抬离跑台 5 至 7 厘米。注意让跑带处于居中位置。然后，插上电源线，插入安全开关，运行跑步机几分钟。重复该过程直到跑带正确紧固。



- c. 跑步机跑带上涂有优质高性能润滑剂。重要事项：除经授权维修代表指示外，不得将硅喷剂或其它物质涂到跑带或跑台上。这些物质可能影响跑带质量从而引起过度磨损。若您觉得跑带需要更多润滑，请参见本手册封面。
- d. 如果仍有问题，请联系当地授权经销商 (联系方式参见封底或经销商提供的售后服务卡)。

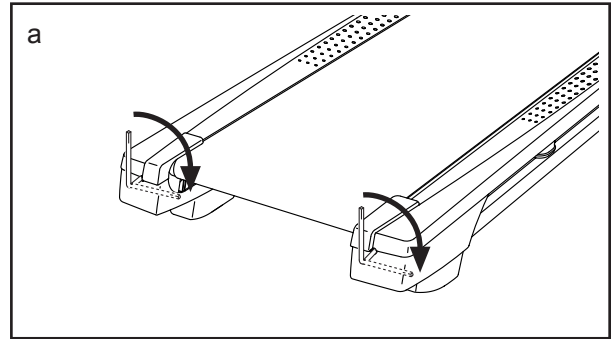
症状：跑带运转时偏离踏脚边条之间的居中位置

- a. **重要事项：**若跑带与踏脚边条相互摩擦，跑带可能会发生损坏。首先，取下安全开关并拔下电源线。如果跑带左偏，用六角扳手顺时针转动左侧导轮螺丝，每次 1/2 圈；如果跑带右偏，逆时针转动左侧导轮螺丝，每次 1/2 圈。注意不要过度拧紧跑带。然后，插上电源线，插入安全开关，运行跑步机几分钟。重复该过程直到跑带位于居中位置。



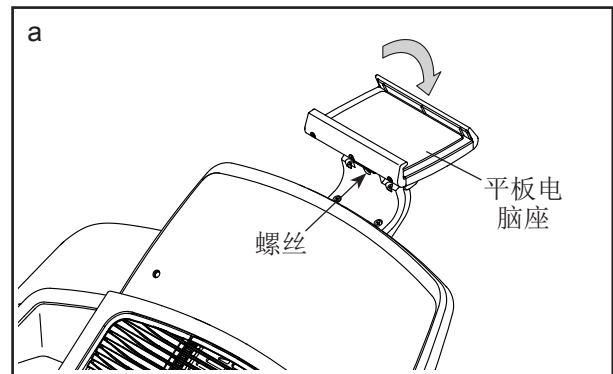
症状：跑带在运转时滑动

- a. 首先，取下安全开关并拔下电源线。用六角扳手顺时针转动两个导轮螺丝，每次转动 1/4 圈。正确紧固跑带后，跑带每侧应能够抬离跑台 5 至 7 厘米。注意让跑带处于居中位置。然后，插上电源线，插入安全开关，在跑步机上小心地走几分钟。重复该过程直到跑带正确紧固。



症状：平板电脑座无法保持固定

- a. 向后转动平板电脑座。然后，稍微拧紧图示螺丝，直到平板电脑座能够在转到所需位置后保持固定。



运动指导

警告： 开始运动前请先咨询医生。这一点对于 35 岁以上或有健康问题的人士尤为重要。

心率监测器并非医疗设备。很多因素都可以影响心率读数的准确度。心率监测器只能作为运动辅助工具，用以确定心率的大体趋势。

以下指导将有助于规划您的训练程序。如果需要详细运动信息，请购买相关书籍或咨询医生。请牢记：营养合理和休息充足是训练取得圆满结果的必要条件。

运动强度

无论您的目标是燃烧脂肪还是增强自身的心血管系统，正确的运动强度对获得理想结果至关重要。以自己的心率为指导，您可以找到适当的运动强度。下表列出了燃烧脂肪和有氧运动的推荐心率值。

165	155	145	140	130	125	115	♥
145	138	130	125	118	110	103	♥
125	120	115	110	105	95	90	♥
<hr/>							
20	30	40	50	60	70	80	

要找到适合自己的心率，首先在图表底部位置找到自己的年龄（年龄请四舍五入至靠近的年龄段）。然后找到自己年龄上方对应的三个数字。这三个数字确定了您的“训练区域”。最小的数值是燃烧脂肪的推荐心率值，中间的数值是最大限度燃烧脂肪的推荐心率数值，最大的数值是有氧运动的推荐心率数值。

燃烧脂肪： 要有效燃烧脂肪，您必须以相对较低的强度长时间运动。运动刚开始几分钟，身体会消耗碳水化合物卡路里提供能量。之后，身体才开始消耗储存的脂肪提供能量。如果您的目标是燃烧脂肪，请调节运动强度直到心率接近训练区域的下限数值。要最大限度地燃烧脂肪，请调节运动强度直到心率接近训练区域的中间数值。

有氧运动： 如果您的目标是增强心肺功能，您就必须进行有氧运动。有氧运动是指需要大量氧气的长时间运动。进行有氧运动时，请调节运动强度直到心率接近训练区域的上限数值。

运动指导

热身运动： 每次开始运动前先进行 5 至 10 分钟的伸展练习和低强度练习。适当的热身运动可以提高体温和心率，促进血液循环，从而为后面的运动做准备。

训练区域运动： 保持心率处于您的训练区域，运动 20 至 30 分钟。（在运动开始的最初几周，请不要使心率保持在训练区域内超过 20 分钟）。运动时，要有规律地深呼吸，切勿屏住呼吸。

放松运动： 正式运动完成后，要预留 5 至 10 分钟做伸展运动。这样可以增加肌肉的柔韧性，有助于防止运动后出现不适。

运动频率

为了维持和改善身体状况，需要每周完成三次运动，两次运动之间至少休息一天。几个月之后，您就可以完成每周五次运动的运动量。当然，这必须根据您的自身情况与需要而定。记住，通往成功之门的钥匙就是让运动成为您日常生活中定期进行、令人愉快的一部分。

零件清单

型号: NETL12916.1 R0217A

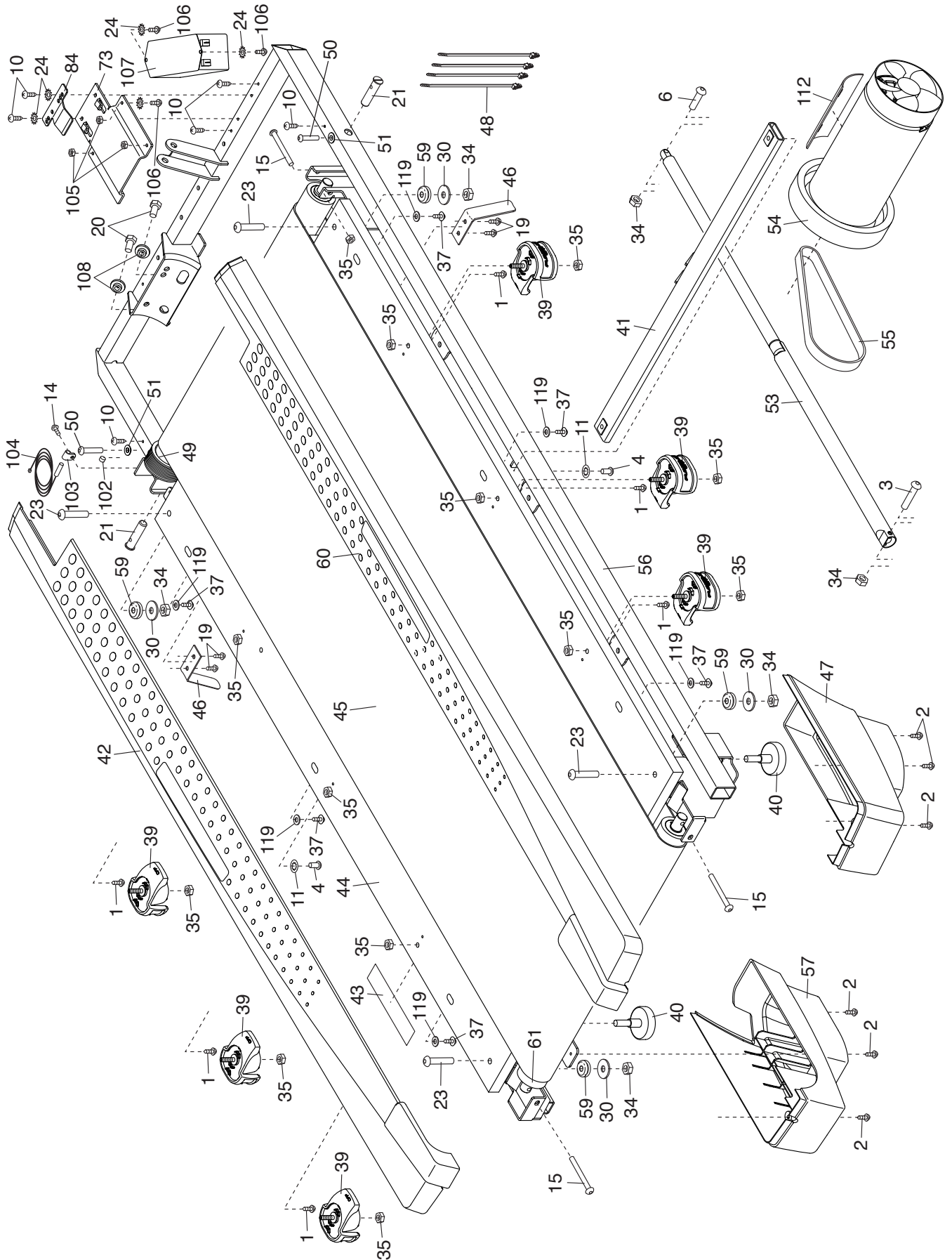
索引号	数量	说明	索引号	数量	说明
1	19	#8 x 1/2" 螺丝	51	2	9/32" 塑料衬套
2	32	#8 x 3/4" 螺丝	52	4	3/8" 塑料衬套
3	1	5/16" x 2 1/4" 螺栓	53	1	折叠插销
4	2	5/16" x 3/4" 螺丝	54	1	驱动马达
5	4	#10 星形垫圈	55	1	传动带
6	1	5/16" x 1 3/4" 螺栓	56	1	支架
7	4	3/8" x 2 3/8" 螺丝	57	1	左后支脚
8	1	#8 x 1/2" 银色螺丝	58	8	#3 x 1/4" 螺丝
9	4	#10 x 3/4" 螺丝	59	4	橡胶减震垫
10	6	#8 x 1/2" 华司头螺丝	60	1	右踏脚边条
11	6	5/16" 星形垫圈	61	1	导轮
12	4	1/4" x 1/2" 螺丝	62	2	3/8" x 1 3/4" 螺丝
13	8	3/8" 星形垫圈	63	2	3/8" x 1 1/4" 螺丝
14	9	#8 x 3/4" 大圆头螺丝	64	1	控制台底座
15	3	1/4" x 2 1/2" 螺丝	65	1	马达护罩
16	1	3/8" x 1 1/2" 螺栓	66	1	护罩盖板
17	2	3/8" x 1 1/2" 轮子螺栓	67	2	坡度支架垫片
18	4	1/4" 星形垫圈	68	5	夹扣
19	4	#8 x 7/16" 螺丝	69	1	坡度马达
20	2	5/16" 马达螺丝	70	1	坡度支架
21	2	3/8" 销	71	2	支架垫片
22	2	3/8" x 1 1/8" 螺栓	72	1	控制器
23	4	5/16" x 1 3/4" 带肩螺栓	73	1	控制器板
24	4	#8 星形垫圈	74	1	插座
25	4	轮子	75	1	电源开关
26	1	扎带	76	1	电源线
27	1	右储物槽	77	1	索环
28	4	5/16" x 2 1/2" 螺丝	78	1	下护罩
29	1	3/8" x 1 3/4" 六角头螺栓	79	1	左扶手盖
30	4	5/16" 平垫圈	80	1	控制台
31	2	#8 x 1" 螺丝	81	1	立柱线束
32	2	坡度马达垫片	82	1	左底座护罩
33	6	3/8" 锁紧螺母	83	1	右底座护罩
34	6	5/16" 螺母	84	1	控制器夹具
35	13	1/4" 螺母	85	1	右扶手盖
36	1	左储物槽	86	2	扶手
37	6	#8 x 5/8" 螺丝	87	1	左扶手底盖
38	4	#8 x 5/8" 机械螺丝	88	1	右扶手底盖
39	6	隔振器	89	1	左立柱
40	2	后支脚	90	1	右立柱
41	1	插销横杆	91	2	警示贴
42	1	左踏脚边条	92	2	控制台夹具
43	1	警示贴	93	1	脉搏横杆
44	1	跑台	94	1	底座
45	1	跑带	95	12	#6 x 1/2" 螺丝
46	2	导带器	96	4	风扇螺丝
47	1	右后支脚	97	2	底座垫
48	4	扎带	98	1	平板电脑座
49	1	驱动滚轮/滑轮	99	1	左底座内护罩
50	2	1/4" x 1 1/4" 螺丝	100	1	右底座内护罩

索引号	数量	说明	索引号	数量	说明
101	2	3/8" 垫圈	112	1	马达隔振器
102	1	磁铁	113	1	左扬声器隔板
103	1	磁簧开关夹	114	1	右扬声器隔板
104	1	磁簧开关	115	2	扬声器
105	3	#8 螺母	116	1	左扬声器盖
106	3	#8 x 1/2" 机械螺丝	117	1	右扬声器盖
107	1	滤波器	118	2	风扇
108	2	马达衬套	119	6	3/16" 垫圈
109	1	安全开关/夹扣	120	6	#8 x 1" 大圆头螺丝
110	1	脉搏横杆顶部	121	1	控制台接地线
111	1	控制台支架	*	-	用户手册

注意：零件规格若有变化，恕不另行通知。要了解订购替换零件的信息，请参阅本手册封底。*图中未显示这些零件。

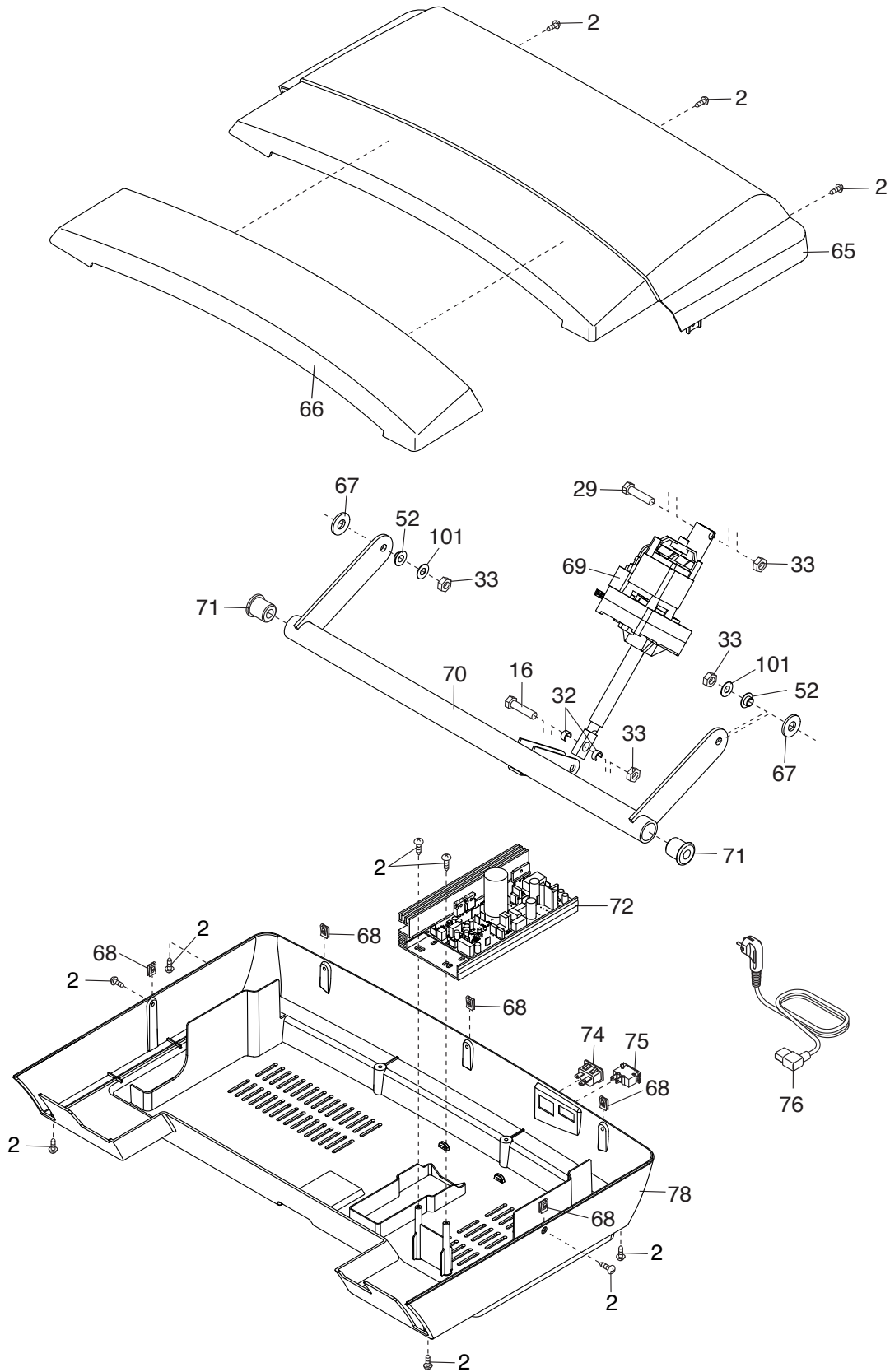
分解图 A

型号: NETL12916.1 R0217A



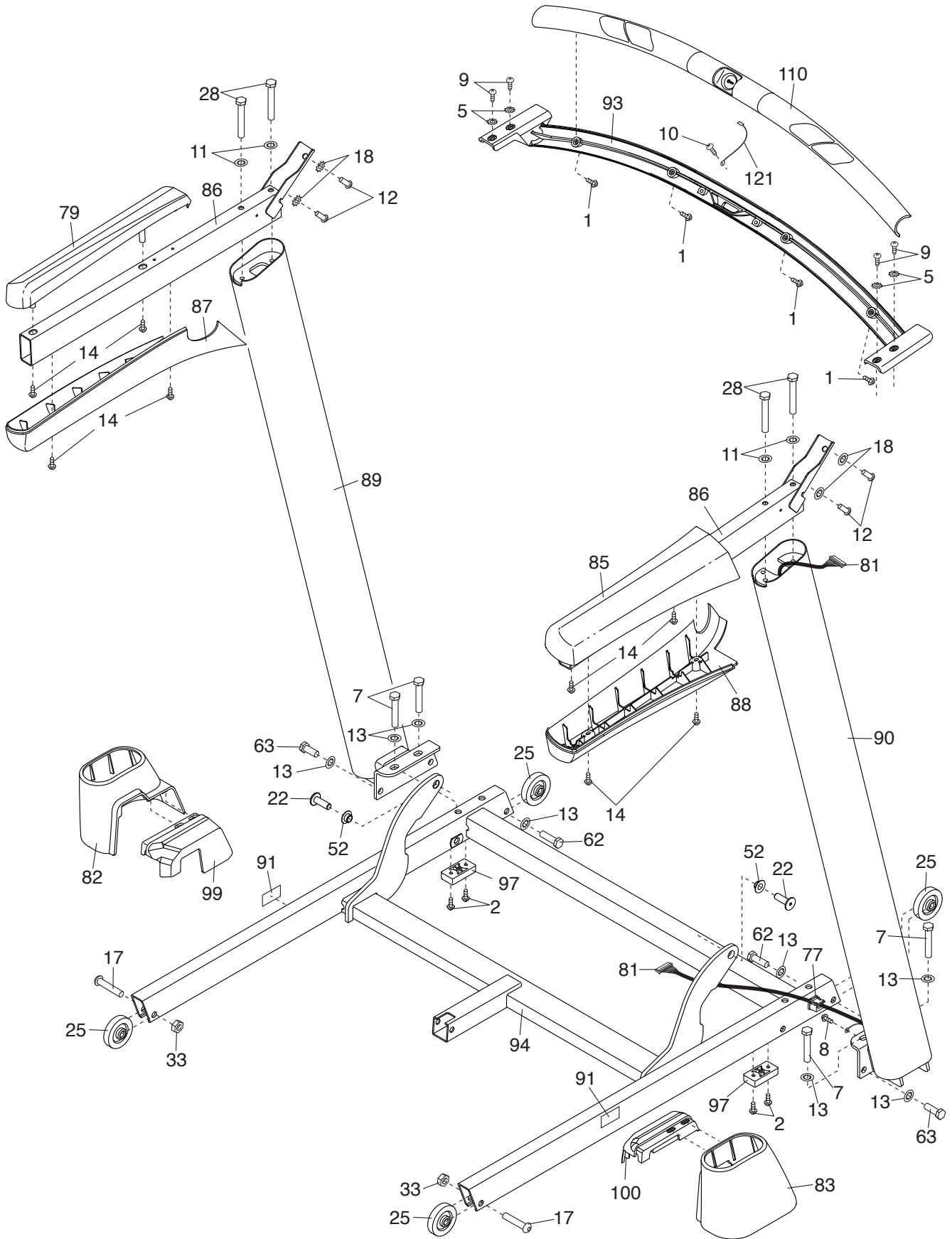
分解图 B

型号: NETL12916.1 R0217A



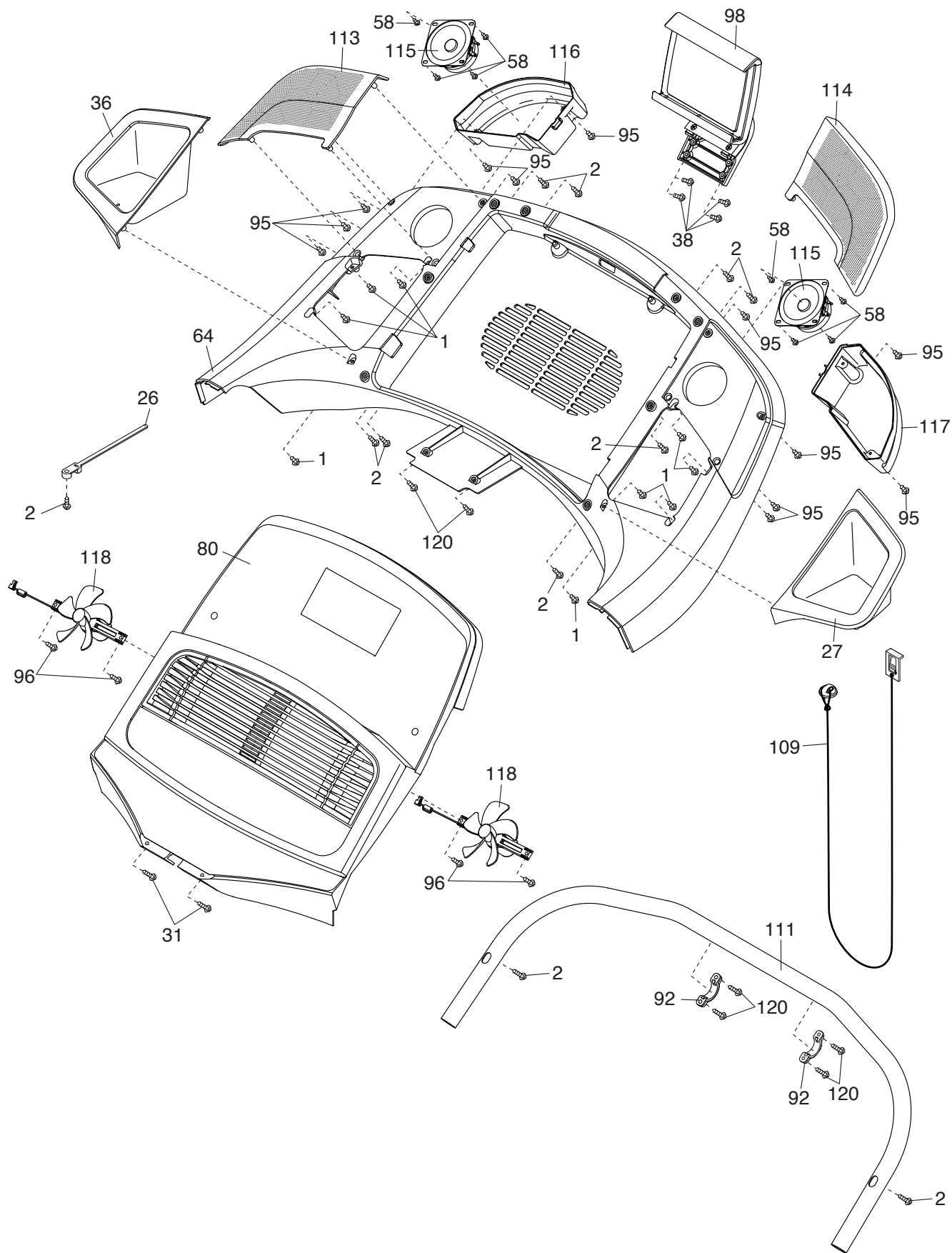
分解图 C

型号: NETL12916.1 R0217A



分解图 D

型号: NETL12916.1 R0217A



售后服务

若需维修、咨询、投诉等售后服务，请联系 ICON 授权经销商。

为方便我们向您提供帮助，请准备好以下信息：

- 产品型号和产品序列号（参见用户手册封面）
- 产品名称（参见用户手册封面）
- 零件索引号及说明（参见用户手册内的零件清单和分解图）

有限担保

ICON 授权经销商（经销商）保证，在正常的使用和维护下，本产品在工艺和材料上不会出现问题。从购买之日起，马达和零部件的保修期均为 1 年。

此担保仅对原始购买客户有效。经销商的责任仅限于：通过授权的维修中心，由经销商来选择对产品进行更换或维修。所有的维修服务必须由经销商事先授权。对于遭受运货损坏、滥用、误用、不适当和不正常使用或非经销商授权的维修中心的维修而造成的产品损坏，经销商不承担责任；对于商业用途、租借用途或用于商店陈列展示的产品，经销商不承担责任。经销商也不承担上述担保责任以外的任何责任。

对于因产品的使用和性能而造成的或与之相关的间接的、特殊的或连带的损害，涉及经济、财产、收入、利润方面的损害，趣味性和效用方面的损失，由于搬迁和安装而产生的费用以及其它任何性质的间接损失，ICON 授权经销商不承担任何责任。

此处设定的保证能够替代所有其它保证，特殊目的下的商业性和适配度的内在保证只限于此处设定的范围和期限。

ICON 授权经销商：