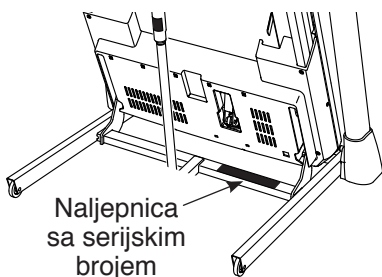


# **NordicTrack**<sup>®</sup> T 10.0

Model br. NETL12916.1

Serijski br. \_\_\_\_\_

Radi reference upišite serijski broj na crtu gore.



## SLUŽBA ZA KORISNIKE

Za pitanja, dijelove koji nedostaju ili su oštećeni pogledajte stranicu pod nazivom DECATHLON CUSTOMER SERVICE INFORMATION ili se obratite trgovini u kojoj ste kupili ovaj proizvod.

**Internet stranica:**  
[www.iconsupport.eu](http://www.iconsupport.eu)

## OPREZ

Prije uporabe ove opreme pročitajte sve mjere opreza i upute u ovom priručniku. Čuvajte priručnik za daljnju uporabu.

## KORISNIČKI PRIRUČNIK



[www.iconeurope.com](http://www.iconeurope.com)

# SADRŽAJ

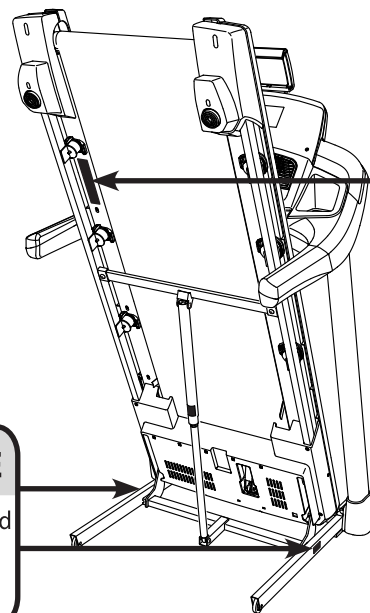
SMJEŠTAJ NALJEPNICE UPOZORENJA .....	2
VAŽNE MJERE OPREZA .....	3
PRIJE POČETKA KORIŠTENJA .....	5
TABLICA ZA PREPOZNAVANJE DIJELOVA .....	6
SKLAPANJE .....	7
KAKO KORISTITI POKRETNU TRAKU ZA TRČANJE .....	16
KAKO PREKLOPITI I PREMJEŠTITI TRAKU ZA TRČANJE .....	25
ODRŽAVANJE I RJEŠAVANJE POTEŠKOĆA .....	26
SMJERNICE ZA VJEŽBANJE .....	29
POPIS DIJELOVA .....	30
DETALJNI NACRT DIJELOVA .....	32
NARUČIVANJE REZERVNIH DIJELOVA .....	Stražnja korica
INFORMACIJE O RECIKLIRANJU .....	Stražnja korica

## SMJEŠTAJ NALJEPNICE UPOZORENJA

Naljepnice sa upozorenjem koje su ovde prikazane su uključene zajedno sa ovim proizvodom. Zalepiti naljepnice sa upozorenjem preko Engleskih nalepnica na prikazane lokacije. Ovaj crtež prikazuje više naljepnica s upozorenjem. **Ako naljepnica nedostaje ili je nečitljiva, pogledajte prednje korice ovog priručnika i zatražite besplatnu zamjensku naljepnicu. Naljepnicu zalijepite na prikazano mjesto.** Napomena: Naljepnice možda neće biti prikazane u stvarnoj veličini.

### ⚠ UPOZORENJE

Držite noge i ruke podalje od ovog mjesta dok je traka za trčanje u pokretu.



### ⚠ UPOZORENJE:

zaštite sebe i druge od opasnosti od ozbiljne ozljede. Pročitajte korisnički priručnik i:

- Pri pokretanju ili zaustavljanju trake za trčanje stojte samo na bočnim trakama.
- Mijenjajte brzinu u malim intervalima.
- Pri upotrebi trake za trčanje držite se za rukohvate da spriječite padove i uvijek nosite sigurnosnu kopču.
- Stanite ako osjetite slabost, vrtoglavicu ili otežano disanje.
- Zatvarač za pohranu mora se do kraja ukopčati prije premještanja ili spremanja trake za trčanje.
- Prije sklapanja trake za trčanje u položaj za spremanje nagib se mora postaviti na nulu.

• Nikad ne dopuštajte djeci pristup na traku za trčanje ili oko nje.

• Uklonite sigurnosni ključ kad traka za trčanje nije u upotrebi.

• Držite odjeću, prste i kosu podalje od pokretnih dijelova

• Nikad ne pokušavajte prilagoditi ili popraviti remen dok je u pokretu.

• Uvijek nosite sportsku obuću dok upotrebljavate traku za trčanje.



NORDICTRACK i IFIT su registrirani zaštitni znaci tvrtke ICON Health & Fitness, Inc. App Store je zaštitni znak tvrtke Apple Inc. registriran u SAD-u i drugim zemljama. Android i Google Play su zaštitni znaci Google Inc. BLUETOOTH® zaštitni znak i logotipovi su registrirani zaštitni znaci tvrtke Bluetooth SIG, Inc. i koriste se pod licencom. IOS je zaštitni znak ili registrirani zaštitni znak tvrtke Cisco u SAD-u i drugim zemljama i koristi se prema licenci.

# VAŽNE MJERE OPREZA

**⚠ UPOZORENJE:** Radi smanjenja opasnosti od opekline, požara, strujnog udara ili ozljeda osoba pročitajte sve važne mjere opreza i upute iz ovog priručnika kao i sva upozorenja na pokretnoj traci za trčanje prije početka korištenja. ICON ne preuzima odgovornost za osobne ozljede ili oštećenja imovine nastala zbog upotrebe ovog proizvoda.

1. Vlasnik je odgovoran osigurati uvjete korištenja i upoznati sve korisnike pokretne trake za trčanje s mjerama opreza i upozorenjima.
2. Prije početka bilo kakvog programa vježbi savjetujte se sa svojim liječnikom. To je posebno važno za osobe starije od 35 godina ili osobe koje imaju ili su imale zdravstvenih problema.
3. Pokretna traka za trčanje nije namijenjena osobama smanjenih fizičkih, osjetilnih ili mentalnih sposobnosti ili onima s manjkom iskustva i znanja, osim ako su prilikom korištenja pokretne trake za trčanje pod nadzorom ili vodstvom osobe zadužene za njihovu sigurnost.
4. Koristite pokretnu traku za trčanje samo onako kako je opisano u ovom priručniku.
5. Pokretna traka za trčanje je namijenjena isključivo za kućnu upotrebu. Ne koristite pokretnu traku za trčanje u bilo kakvim komercijalnim uvjetima, u ustanovama ili za iznajmljivanje.
6. Pokretnu traku za trčanje držite u zatvorenom prostoru, dalje od prašine i vlage. Ne stavljajte pokretnu traku za trčanje u garažu ili natkrivenu verandu ili u blizini vode.
7. Pokretnu traku za trčanje držite na ravnoj površini s najmanje 2,4 m slobodnog prostora iza i 0,6 m sa svake strane. Ne stavljajte pokretnu traku za trčanje na površinu koja blokira otvore za zrak. Radi zaštite poda ili tepiha od oštećenja, ispod pokretne trake za trčanje postavite podlogu.
8. Ne koristite pokretnu traku za trčanje na mjestima gdje se koriste sprejevi ili dovodi kisik.
9. Djecu mlađu od 13 godina i kućne ljubimce uvijek zadržite podalje od pokretne trake za trčanje.
10. Pokretnu traku za trčanje mogu koristiti samo osobe tjelesne mase od najviše 150 kg.
11. Nikad ne dozvolite da pokretnu traku za trčanje koristi istodobno više osoba.
12. Tijekom korištenja pokretne trake za trčanje nosite odgovarajuću odjeću za vježbu. Ne nosite lepršavu odjeću koja se može zapetljati i koju pokretna traka za trčanje može zahvatiti. I za muškarce i za žene preporučuje se sportska odjeća za atletičare. *Uvijek nosite tenisice. Nikad ne koristite pokretnu traku za trčanje bosim nogama, samo u čarapama ili sandalama.*
13. Prilikom priključivanja kabela za napajanje (vidi stranicu 16), priključite kabel za napajanje u utičnicu s uzemljenjem. Drugi aparati ne smiju biti priključeni na isti strujni krug.
14. Ako je potreban produžni kabel koristite isključivo trožilni, 1 mm<sup>2</sup> koji nije dulji od 1,5 m.
15. Kabel za napajanje držite dalje od grijanih površina.
16. Nikad ne pomičite traku za trčanje dok je napajanje isključeno. Ne koristite pokretnu traku za trčanje ako je kabel za napajanje ili utikač oštećen ili pokretna traka za trčanje ne radi pravilno. (Ako pokretna traka za trčanje ne radi pravilno pogledajte ODRŽAVANJE I RJEŠAVANJE POTEŠKOĆA na stranici 26.)
17. Prije korištenja pokretne trake za trčanje s razumijevanjem pročitajte i testirajte postupak za zaustavljanje u hitnom slučaju (ogledajte KAKO UKLJUČITI NAPAJANJE na stranici 18). Tijekom korištenja pokretne trake za trčanje uvijek nosite kopču.
18. Uvijek stanite na stazu za stopala prije početka ili nakon završetka hodanja po traci. Tijekom korištenja pokretne trake za trčanje uvijek se držite za ručke.
19. Kad osoba hoda po pokretnoj traci povećat će se razina buke rada pokretne trake za trčanje.

20. Prste, kosu i odjeću držite dalje od pokretne trake za trčanje.
21. Pokretna traka za trčanje može raditi velikom brzinom. Ugađajte brzinu malim iznosima povećanja kako biste izbjegli iznenadne promjene brzine.
22. Monitor za praćenje pulsa nije medicinski uređaj. Na točnost očitavanja pulsa mogu utjecati razni čimbenici poput primjerice kretanja korisnika. Monitor za praćenje pulsa namijenjen je samo kao pomoć pri vježbi kako bi se odredio opći trend otkucaja srca.
23. Nikad ne ostavljajte pokretnu traku za trčanje koja radi bez nadzora. Kad ne koristite pokretnu traku za trčanje uvijek uklonite ključ, pritisnite sklopku za uključivanje i postavite je na Off (isključeni) položaj (pogledajte crtež na stranici 5 kako biste pronašli sklopku za uključivanje) i iskopčajte kabel za napajanje.
24. Ne pokušavajte pomaknuti pokretnu traku za trčanje dok nije pravilo i potpuno sklopljena. (Pogledajte SKLAPANJE na stranici 7 i KAKO PREKLOPITI I PREMJEŠTITI POKRETNU TRAKU ZA TRČANJE na stranici 25.) Trebate biti dovoljno jaki za podizanje 20 kg kako biste premjestili pokretnu traku za trčanje.
25. Prilikom preklapanja ili premještanja pokretne trake za trčanje provjerite drži li potpora za pohranu sigurno okvir u položaju za pohranu. Ne uključujte traku za trčanje dok je sklopljena.
26. Ne mijenjajte nagib pokretne trake za trčanje stavljanjem bilo kakvih predmeta ispod nje.
27. Nikad ne umećite nikakve predmete u bilo koji od otvora na pokretnoj traci.
28. Pregledajte i pravilno zategnite sve dijelove prilikom svakog korištenja pokretne trake za trčanje.
29. **OPASNOST:** Uvijek iskopčajte kabel za napajanje odmah nakon uporabe, prije čišćenja pokretne trake za trčanje i prije postupaka održavanja i podešavanja opisanih u ovom priručniku. Nikad ne skidajte poklopac motora osim ako za to niste dobili uputu od ovlaštenog predstavnika servisa. Servisiranje na drugačiji način od onoga opisanog u ovom priručniku treba vršiti isključivo ovlašteni predstavnik servisa.
30. Prekomjerno vježbanje može prouzročiti ozbiljne ozljede ili smrt. Ako se osjećate iscrpljeno, ponestaje vam daha ili tijekom vježbi osjetite bol, odmah prestanite s vježbom i odmorite se.

## SPREMITE OVE UPUTE

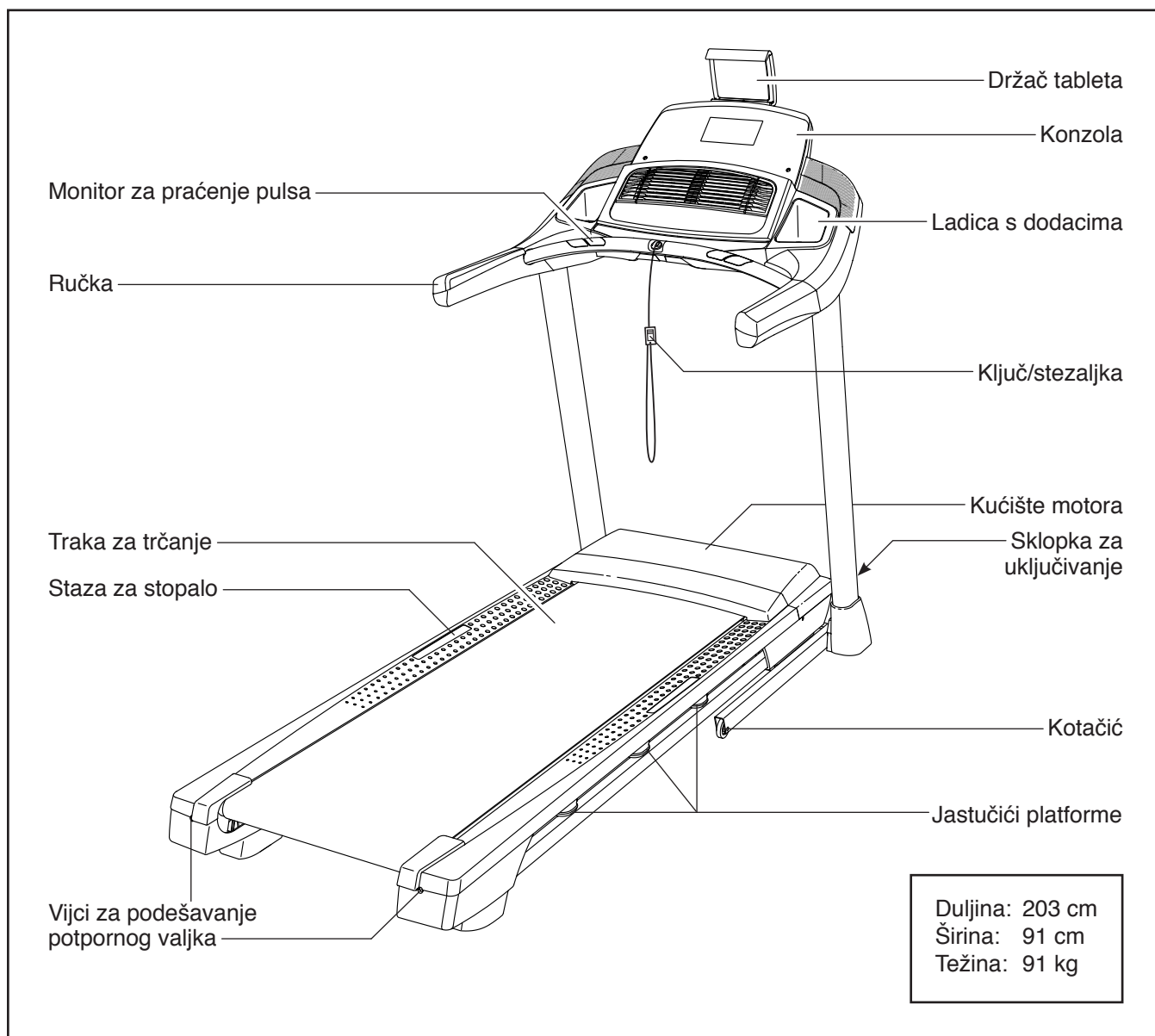
# PRIJE POČETKA KORIŠTENJA

Hvala vam što ste odabrali novu NORDICTRACK® T 10.0 pokretnu traku za trčanje. T 10.0 pokretna traka za trčanje pruža impresivan skup značajki koje omogućavaju učinkovitije vježbanje kod kuće uz još veći užitak.

**Radi vašeg boljitka pažljivo pročitajte ovaj priručnik prije korištenja pokretne trake za trčanje. Ako imate pitanja nakon čitanja ovog priručnika, pogledajte**

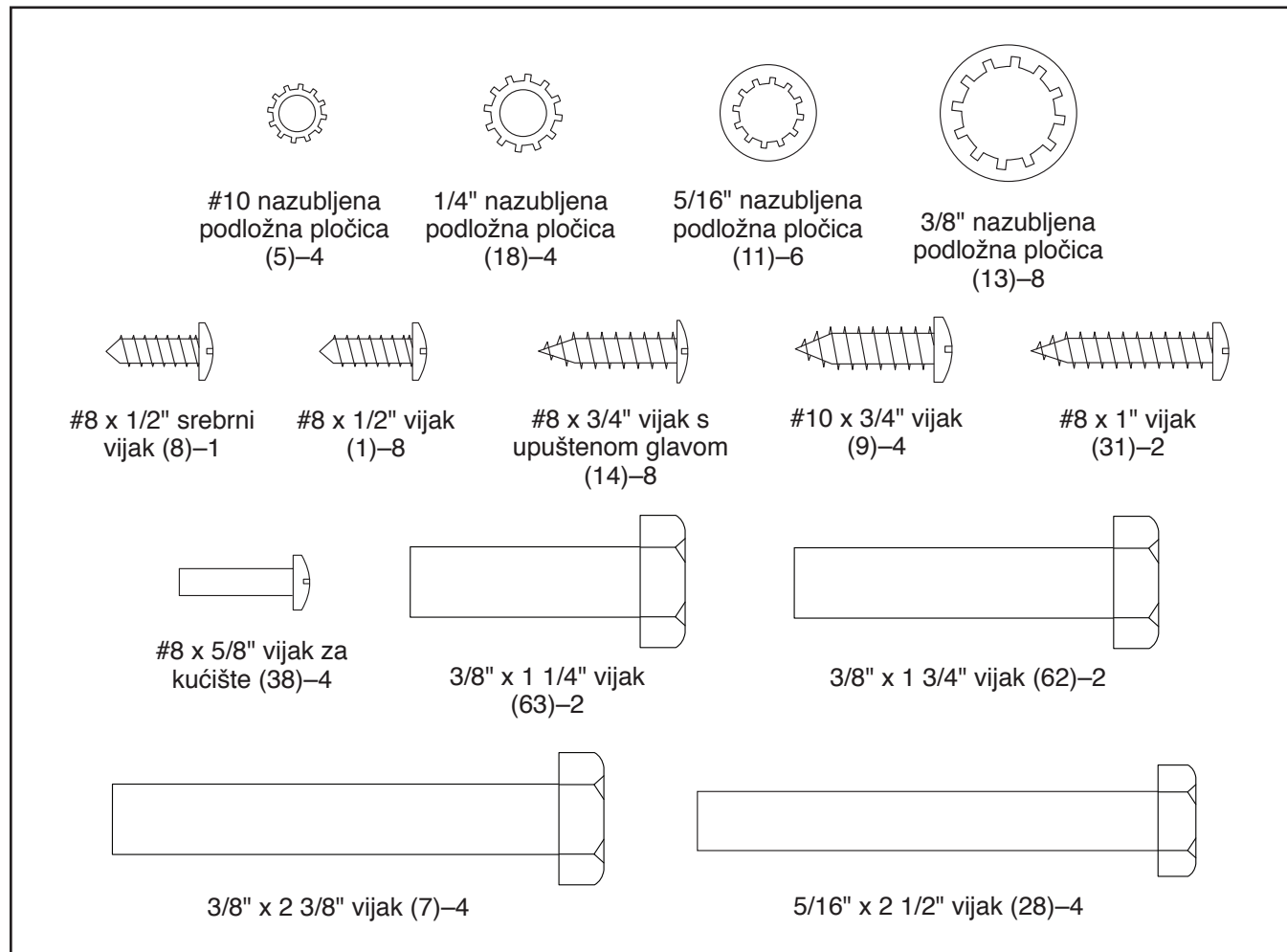
prednje korice ovog priručnika. Kako bismo vam što učinkovitije mogli pomoći prije no što nas kontaktirate zabilježite proizvodni i serijski broj modela proizvoda. Lokacija naljepnice s brojem modela i serijskim brojem prikazana je na prednjim koricama ovog priručnika.

Prije nastavka upoznajte se s dijelovima označenim na crtežu dolje.



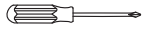


# TABLICA ZA PREPOZNAVANJE DIJELOVA

Crtež dolje služi za identifikaciju malih dijelova potrebnih za sklapanje. Broj u zagradi ispod svakog crteža je broj dijela na POPISU DIJELOVA na kraju ovog priručnika. Broj koji slijedi nakon broja dijela je količina potrebna za sklapanje. **Napomena: Ako dio nije u kompletu provjerite je li unaprijed postavljen. Mogu biti uključeni i dodatni dijelovi.**



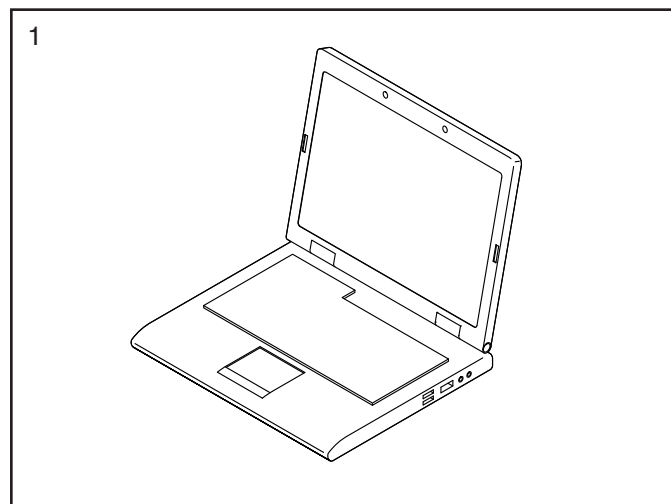
# SKLAPANJE

- Sklapanje trebaju vršiti dvije osobe.
- Stavite sve dijelove na očišćenu površinu i uklonite ambalažu. Ne odlažite ambalažu dok ne završite sve korake sklapanja.
- Nakon isporuke na vanjskim dijelovima pokretne trake za trčanje može biti tragova ulja. To je normalno. Ako ima tragova ulja na pokretnoj traci obrišite ih mekom krpom i blagim, neabrazivnim sredstvom za čišćenje.
- Lijevi dijelovi označeni su s "L" ili "Left", a desni sa "R" ili "Right".
- Za prepoznavanje malih dijelova pogledajte stranicu 6.
- Za sklapanje su potrebni sljedeći alati:
  - isporučeni šesterokutni ključevi 
  - jedan podesivi ključ 
  - jedan Phillips odvijač 
- radi sprječavanja oštećenja dijelova ne koristite električne alate.

## 1. Na računalu učitajte [www.iconsupport.eu](http://www.iconsupport.eu) i registrirajte svoj proizvod.

- aktivirat ćete jamstvo
- štedi vrijeme ako biste trebali kontaktirati službu za korisnike
- omogućava slanje obavijesti o nadogradnjama i ponudama

Napomena: Ako nemate pristup internetu nazovite službu za korisnike (pogledajte prednje korice ovog priručnika) i registrirajte svoj proizvod.

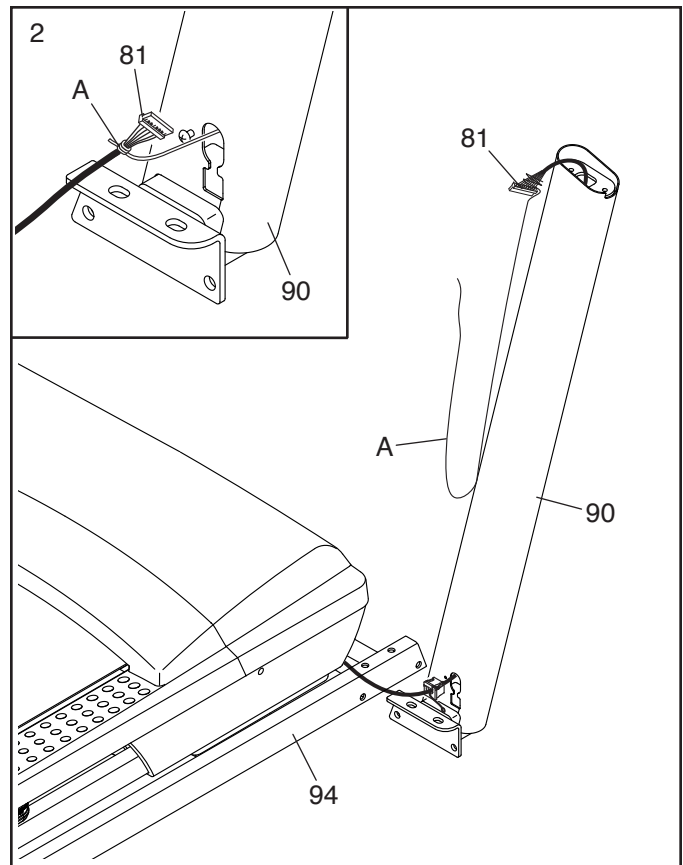


2. **Provjerite je li kabel za napajanje iskopčan.**

Pomaknite sigurnosnu vezicu za učvršćivanje kabela stupa (81) ispred baze (94).

Zatim uočite desni stup (90). Druga osoba neka drži desni stup pokraj baze (94).

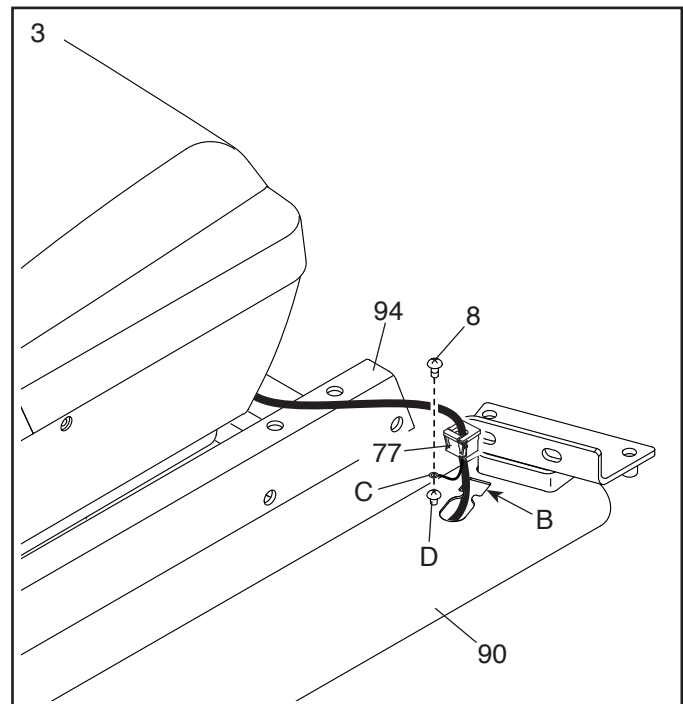
**Pogledajte umetnuti crtež.** Učvrstite vezicu kabela (A) u desnom stupu (90) sigurno oko kraja kabela stupa (81). Zatim umetnite kabel stupa u donji kraj desnog stupa kako vučete drugi kraj vezice kabela kroz desni stup.



3. Položite desni stup (90) pokraj baze (94). Pritisnite izolacijsku podložku (77) u kvadratni otvor (B) u desnom stupu. **Provjerite kako niste zahvatili vodič uzemljenja (C).**

Zatim maknite i odbacite označeni vijak (D).

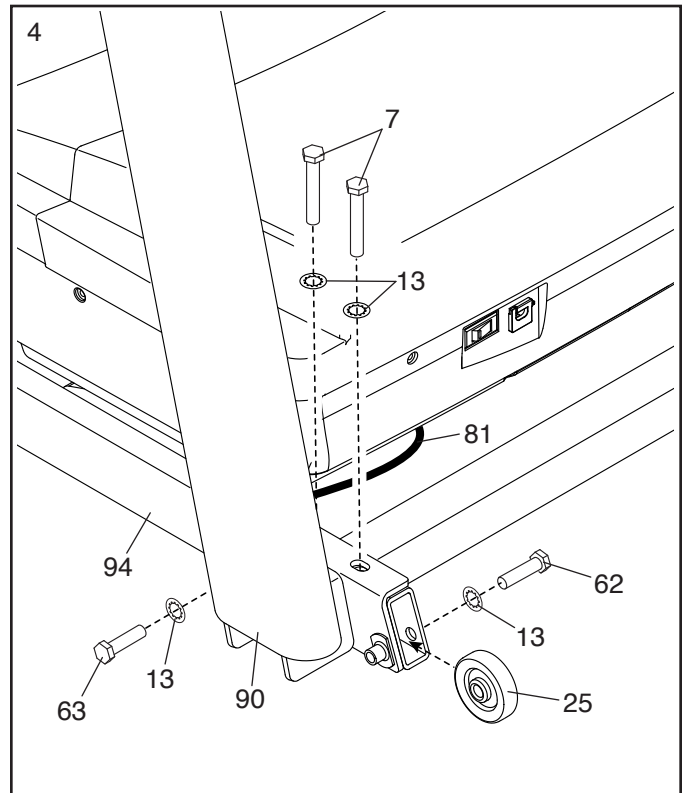
Zatim spojite vodič uzemljenja (C) na desni stup (90) sa #8 x 1/2" srebrnim vijkom (8).



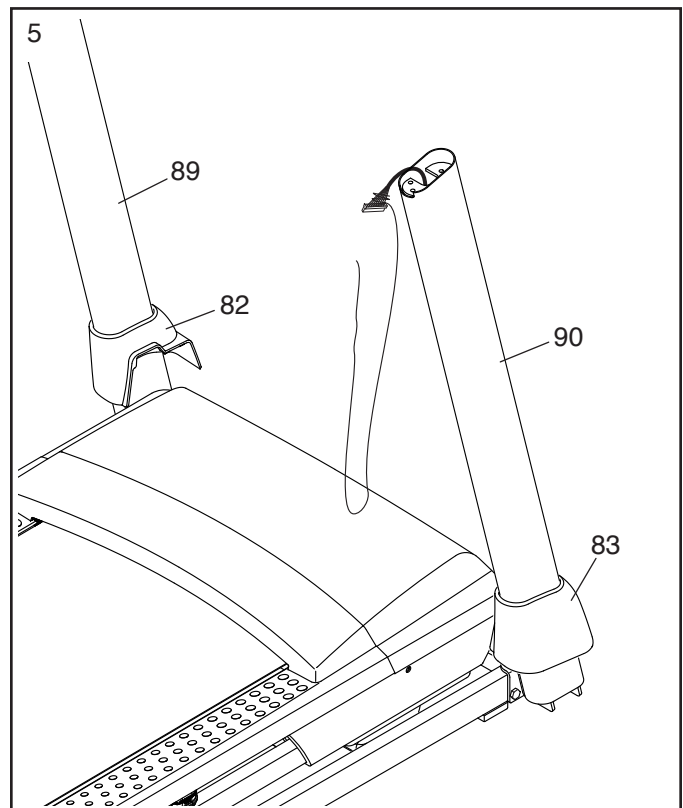
4. Držite desni stup (90) pokraj baze (94).  
**Provjerite kako niste zahvatili kabel stupa (81).**

Spojite desni stup (90) i kotačić (25) pomoću dva  $3/8'' \times 2\ 3/8''$  vijka (7),  $3/8'' \times 1\ 1/4''$  vijka (63),  $3/8'' \times 1\ 3/4''$  vijka (62) i četiri  $3/8''$  nazubljene podložne pločice (13) kako je prikazano; **još ne pritežite vijke do kraja.**

**Spojite lijevi stup (nije prikazan) na isti način.**  
Napomena: Nema kabela na lijevoj strani.



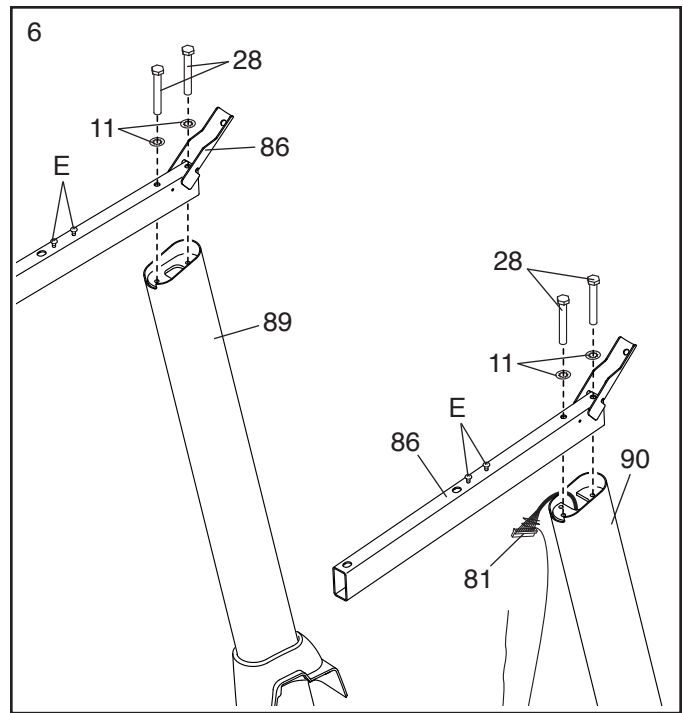
5. Uočite lijeve i desne poklopce baze (82, 83).  
Kližite lijevi poklopac baze na lijevi stup (89) i  
kližite desni poklopac baze na desni stup (90).  
**Još ne pritišćite poklopce baze na mjesto.**



6. Spojite ručku (86) na desni stup (90) pomoću dva 5/16" x 2 1/2" vijka (28) i dvije 5/16" nazubljene podložne pločice (11); **još ne pritežite vijke do kraja. Provjerite kako ne biste zahvatili kabel stupa (81) i provjerite je li kabel na označenoj strani stupa.**

**Spojite drugu ručku (86) na lijevi stup (89) na isti način.** Napomena: Nema kabela na lijevoj strani.

Zatim skinite i odbacite označene vijke (E).

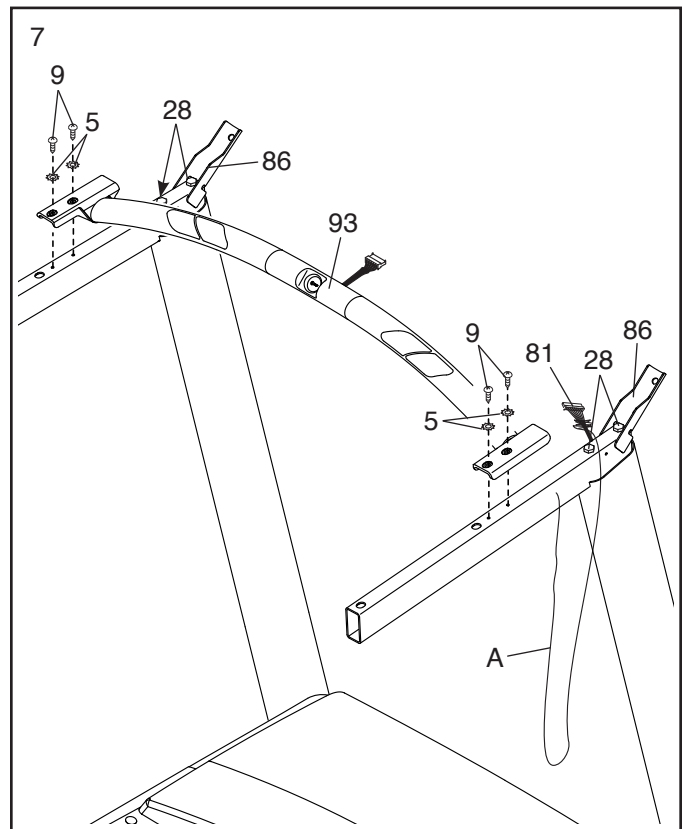


7. **VAŽNO: Kako ne biste oštetili poprečnu prečku za puls (93), ne koristite električne alate i ne pritežite #10 x 3/4" vijke (9) pretjeranom silom.**

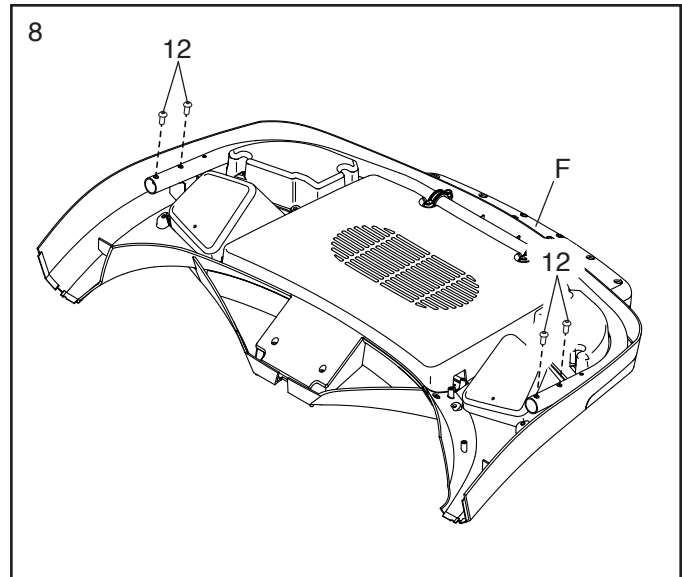
Okrenite poprečnu prečku za puls (93) kako je prikazano slikom. Spojite poprečnu prečku za puls na ručke (86) sa četiri #10 x 3/4" vijka (9) i četiri #10 nazubljene podložne pločice (5); **navijte sva četiri vijka i tek ih onda sasvim pritegnite.**

**Zatim čvrsto pritegnite četiri 5/16" x 2 1/2" vijka (28).**

Zatim odmaknite vezicu kabela (A) sa kabela stupa (81).



8. Postavite sklop konzole (F) gornjom stranom prema dolje na meku površinu kako se ne bi oštetila. **Uklonite i spremite četiri 1/4" x 1/2" vijka (12).**

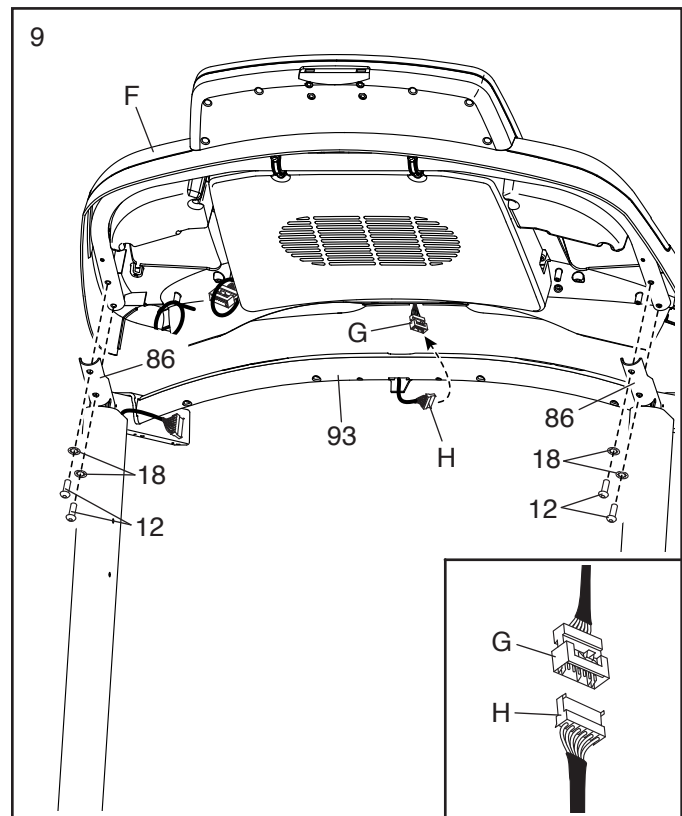


9. Postavite sklop konzole (F) pokraj poprečne prečke za praćenje pulsa (93).

**Pogledajte umetnuti crtež.** Spojite kabele za praćenje pulsa (G, H). **Priključnice bi trebale glatko i bez napora kliznuti i uskočiti na mjesto.** Ako to nije slučaj, okrenite jednu priključnicu i pokušajte ponovno. **AKO PRAVILNO NE SPOJITE PRIKLJUČNICE, KONZOLA SE MOŽE OŠTETITI NAKON ŠTO UKLJUČITE NAPAJANJE.**

Zatim postavite sklop konzole (F) na nosače na ručkama (86); **pazite da ne zahvatite niti jedan kabel.** Umetnite kabele (G, H) u sklop konzole.

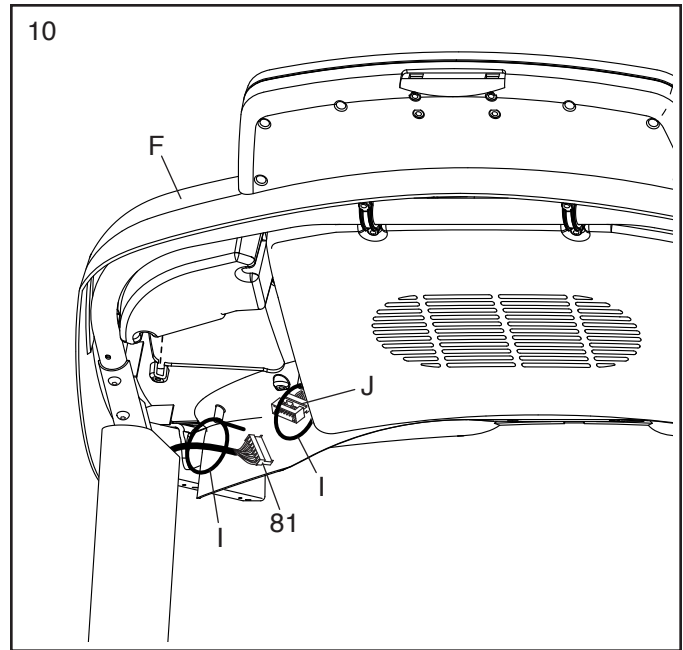
Spojite sklop konzole (F) sa četiri 1/4" x 1/2" vijka (12) koja ste skinuli u koraku 8 i četiri 1/4" nazubljene podložne pločice (18).



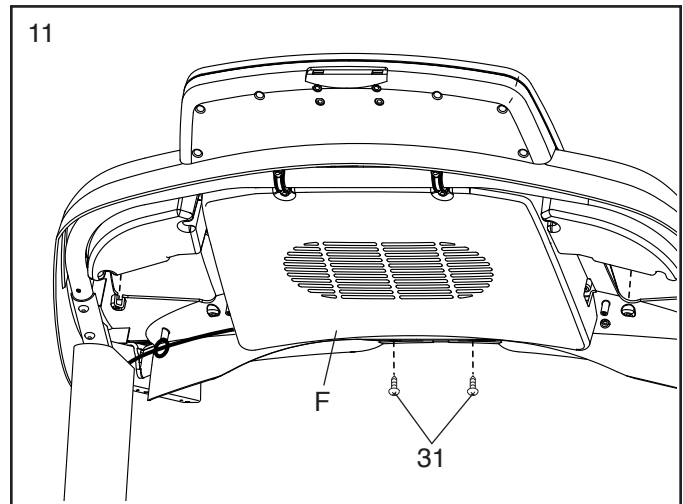
10. Umetnite kabel stupa (81) kroz jednu vezicu (I) i umetnite kabel konzole (J) kroz drugu vezicu na sklopu konzole (F).

Spojite kabel stupa (81) na kabel konzole (J).  
**Priključnice bi trebale glatko i bez napora kliznuti i uskočiti na mjesto. Ako to nije slučaj, okrenite jednu priključnicu i pokušajte ponovno. AKO PRAVILNO NE SPOJITE PRIKLJUČNICE, KONZOLA SE MOŽE OŠTETITI NAKON ŠTO UKLJUČITE NAPAJANJE.**

Vežicu (I) povucite čvrsto oko kabela stupa (81) i kabela konzole (J) i odrežite kraj vežice.

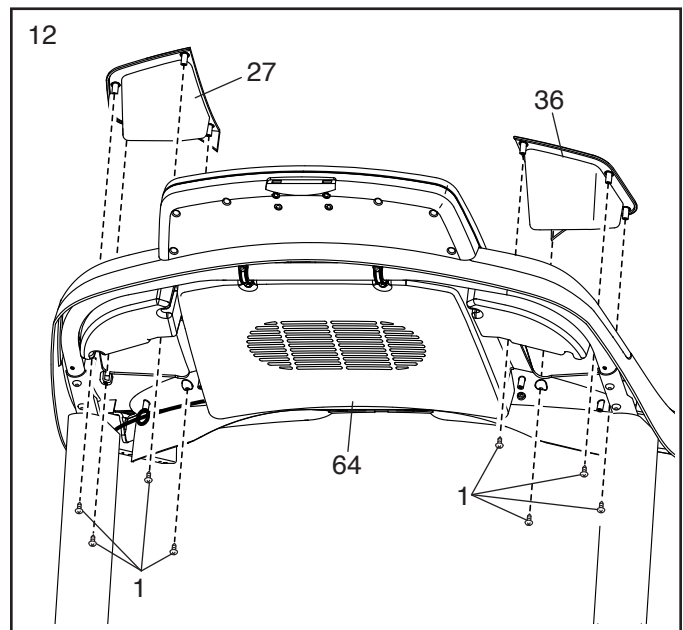


11. Pritegnite dva #8 x 1" vijka (31) u sklop konzole (F).



12. Uočite desnu i lijevu ladicu (27, 36).

Spojite ladice (27, 36) na bazu konzole (64) s osam #8 x 1/2" vijaka (1); **ne pritežite vijke pretjeranom silom.**

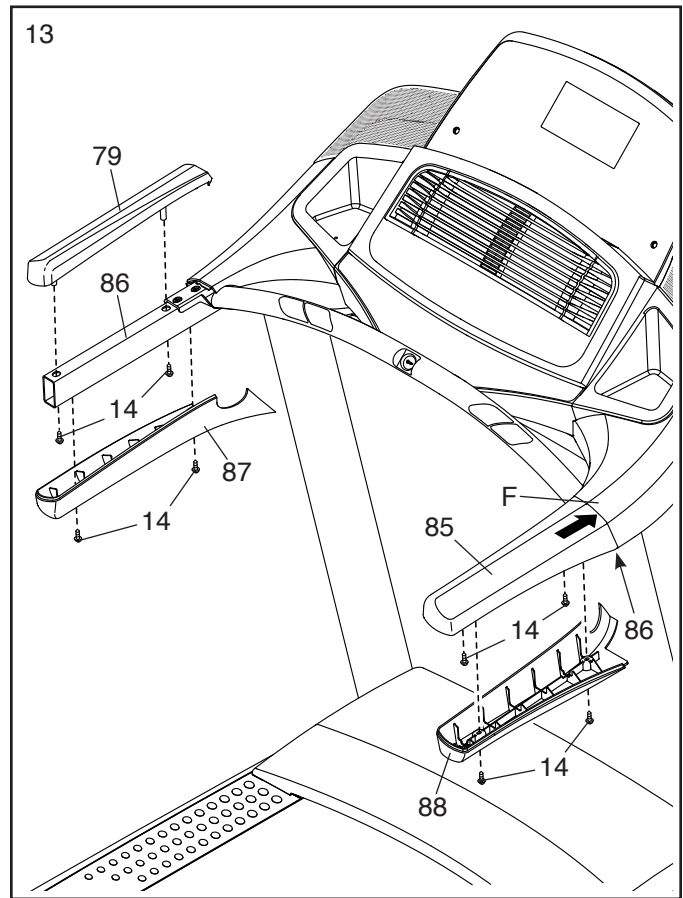


13. Uočite poklopac desne baze (85). Postavite poklopac desne ručke na desnu ručku (86). Ručno navijte dva #8 x 3/4" vijka s upuštenom glavom (14) u dno poklopca desne ručke; **još ne pritežite vijke do kraja.**

Zatim kližite poklopac desne ručke (85) prema naprijed dok nije pored sklopa konzole (F). Zatim čvrsto pritegnite dva #8 x 3/4" vijka s upuštenom glavom (14); **ne pritežite vijke pretjeranom silom.**

Zatim spojite desni donji poklopac ručke (88) s dva #8 x 3/4" vijka s upuštenom glavom (14).

**Spojite lijevi poklopac ručke (79) i lijevi donji poklopac ručke (87) na isti način.**

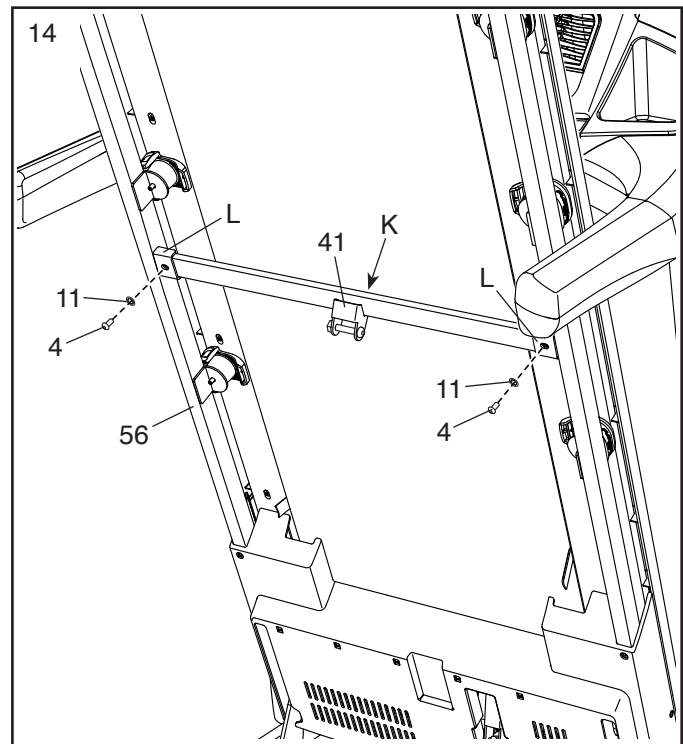


14. **Napomena: Ako se pokretna traka za trčanje sklapa na glatkoj površini tijekom ovog koraka može se prekrenuti prema naprijed.**

Podignite okvir (56) u uspravni položaj. **VAŽNO: Ne podižite okvir dalje od okomitog položaja. Druga osoba neka drži okvir do završetka postupka opisanog u koraku 16.**

Skinite dva 5/16" x 3/4" vijka (4) sa zasuna poprečne prečke (41).

Okrenite zasun poprečne prečke (41) kako je prikazano slikom. **Provjerite je li naljepnica s tekstom "This side toward belt" (ova strana prema remenu) (K) okrenuta prema pokretnoj traci.** Spojite zasun poprečne prečke na nosače (L) na okviru (56) s dva 5/16" x 3/4" vijka (4) i dvije 5/16" nazubljene podložne pločice (11).

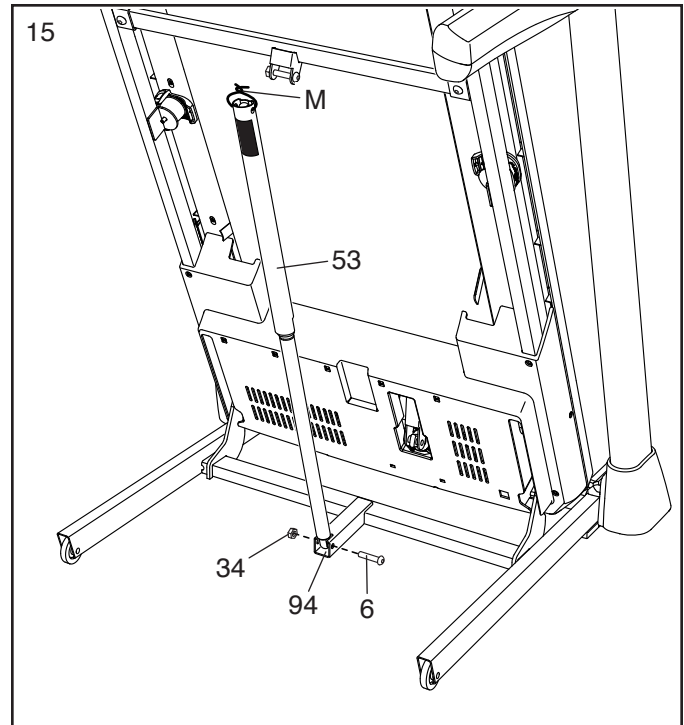


15. Skinite 5/16" maticu (34) i 5/16" x 1 3/4" usadni vijak (6) s nosača na bazi (94).

Zatim usmjerite potporu za pohranu (53) kako je prikazano slikom.

Spojite donji kraj potpore za pohranu (53) na nosač na bazi (94) s 5/16" x 1 3/4" usadnim vijkom (6) i 5/16" maticom (34).

Zatim podignite potporu za pohranu (53) u okomiti položaj i skinite vezicu (M).

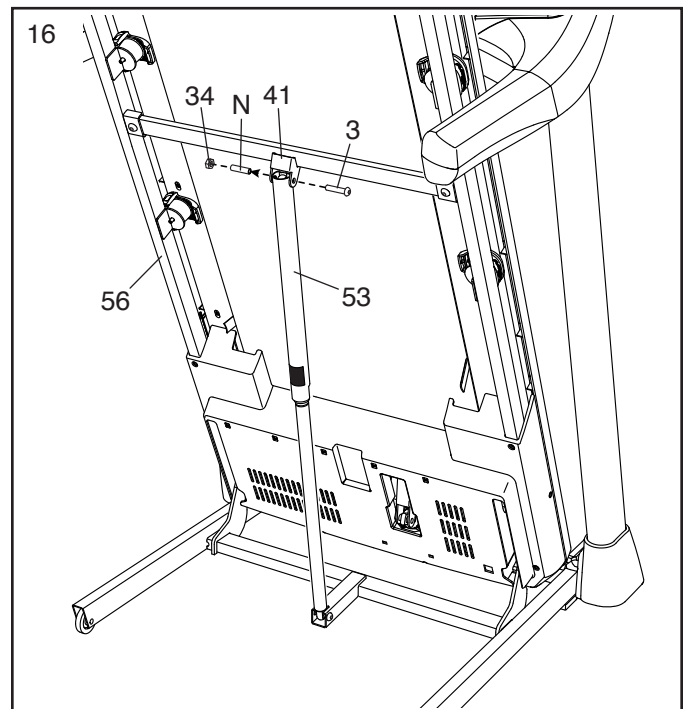


16. Skinite 5/16" maticu (34) i 5/16" x 2 1/4" usadni vijak (3) s nosača na zasunu poprečne prečke (41).

Poravnajte gornji kraj potpore za pohranu (53) s nosačem na zasunu poprečne prečke (41) i umetnite 5/16" x 2 1/4" usadni vijak (3) kroz nosač i potporu za pohranu. **To će gurnuti odstopnik (N) iz potpore za pohranu; odbacite odstopnik.**

Sljedeće čvrsto pritegnite 5/16" maticu (34) na 5/16" x 2 1/4" usadna vijka (3). **Ne pritežite maticu prevelikom silom; potpora za pohranu (53) treba se moći zakretati.**

Zatim spustite okvir (56) (pogledajte poglavlje KAKO SPUSTITI POKRETNU TRAKU ZA TRČANJE ZA UPORABU na stranici 25).

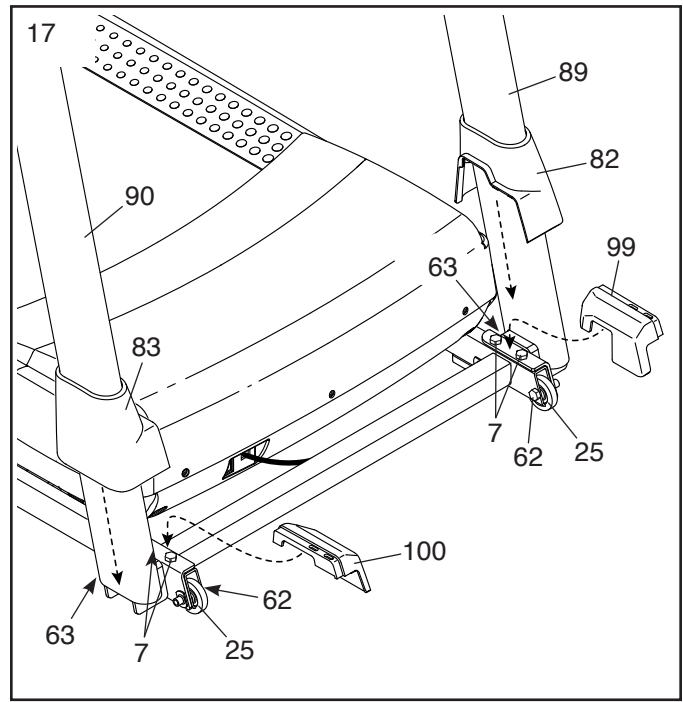


17. Čvrsto pritegnite četiri 3/8" x 2 3/8" vijka (7) i dva 3/8" x 1 1/4" vijka (63).

Zatim pritegnite dva 3/8" x 1 3/4" vijka (62); kotačići (25) se moraju slobodno okretati.

Postavite lijevi unutrašnji poklopac baze (99) na donji kraj lijevog stupa (89). Zatim ključite lijevi poklopac baze (82) prema dolje i pritisnite ga na lijevi unutrašnji poklopac baze.

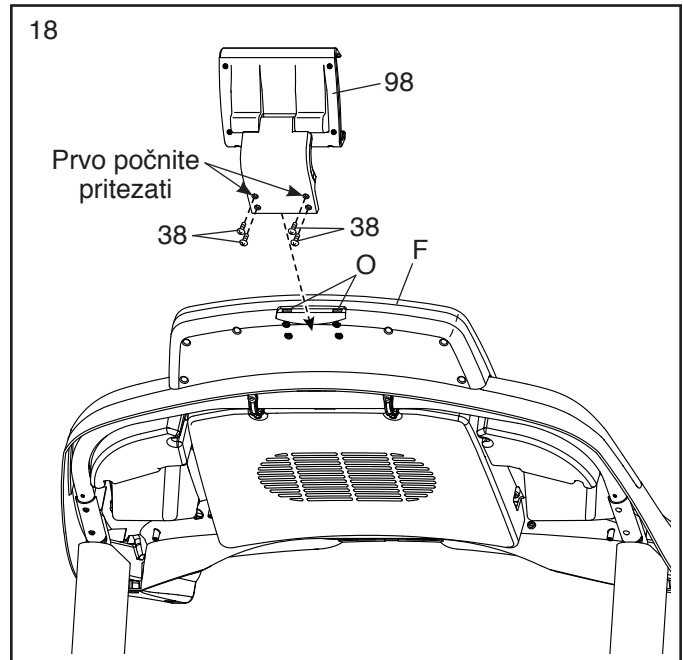
Sljedeće, postavite desni unutrašnji poklopac baze (100) na donji kraj desnog stupa (90). Zatim ključite desni poklopac baze (83) prema dolje i pritisnite ga na desni unutrašnji poklopac baze.



18. Pritisnite dva zupca (nisu prikazana) na držaču tableta (98) u utore (O) na sklopu konzole (F).

Zatim spojite držač tableta (98) sa četiri #8 x 5/8" vijka za kućišta (38). **Savjet: Najprije počnite pritezati dva gornja vijka za kućišta, a zatim dva donja vijka za kućišta. Ne pritežite vijke za kućišta prevelikom silom.**

**VAŽNO: Držač tableta (98) prikladan je za držanje većine tableta pune veličine. Na držač za tablet ne stavljajte nikakve druge elektroničke uređaje ili predmete.**



19. **Prije korištenja pokretne trake za trčanje provjerite jesu li svi dijelovi pravilno pritegnuti.** Ako postoje plastične folije preko naljepnica pokretne trake za trčanje, uklonite ih. Radi zaštite poda ili tepiha od oštećenja, ispod pokretne trake za trčanje postavite podlogu. Radi sprječavanja oštećenja konzole ne držite pokretnu traku za trčanje na izravnom sunčevom svjetlu. Isporučeni šesterokutni ključ čuvajte na sigurnom mjestu; šesterokutni ključ se koristi za podešavanje trake za trčanje (pogledajte stranice 27 i 28). Napomena: Dodatni dijelovi mogu biti uključeni.

# KAKO KORISTITI POKRETNU TRAKU ZA TRČANJE

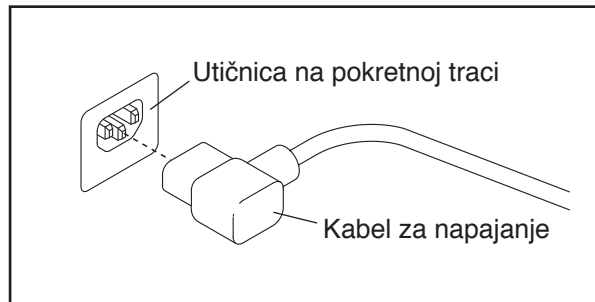
## KAKO PRIKLJUČITI KABEL ZA NAPAJSANJE

Ovaj proizvod treba biti uzemljen. Ako se pokvari ili se razbije, uzemljenje osigurava put najmanjeg otpora za električnu struju kako bi se spriječio rizik od strujnog udara. Kabel za napajanje ovog proizvoda ima vodič za uzemljenje opreme i utikač za spoj na masu. **VAŽNO: U slučaju oštećenja kabela za napajanje, potrebno ga je zamijeniti kablom za napajanje koji preporučuje proizvođač uređaja.**

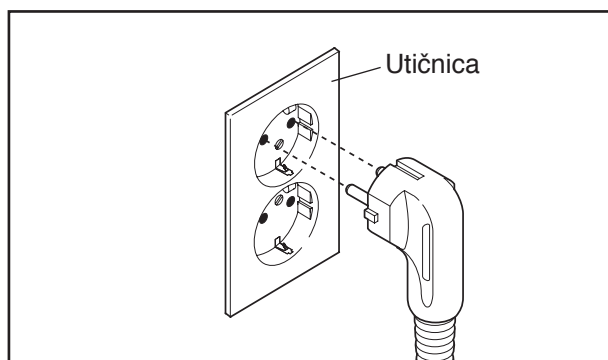
**⚠ OPASNOST:** Neppravilno priključivanje vodiča za uzemljenje opreme može prouzročiti povećani rizik od strujnog udara. Provjerite kod kvalificiranog električara ili servisera ako ste u nedoumici je li proizvod pravilno uzemljen. Ne mijenjajte utikač isporučen s proizvodom - ako ne odgovara utičnici, zatražite od kvalificiranog električara ugradnju pravilne utičnice.

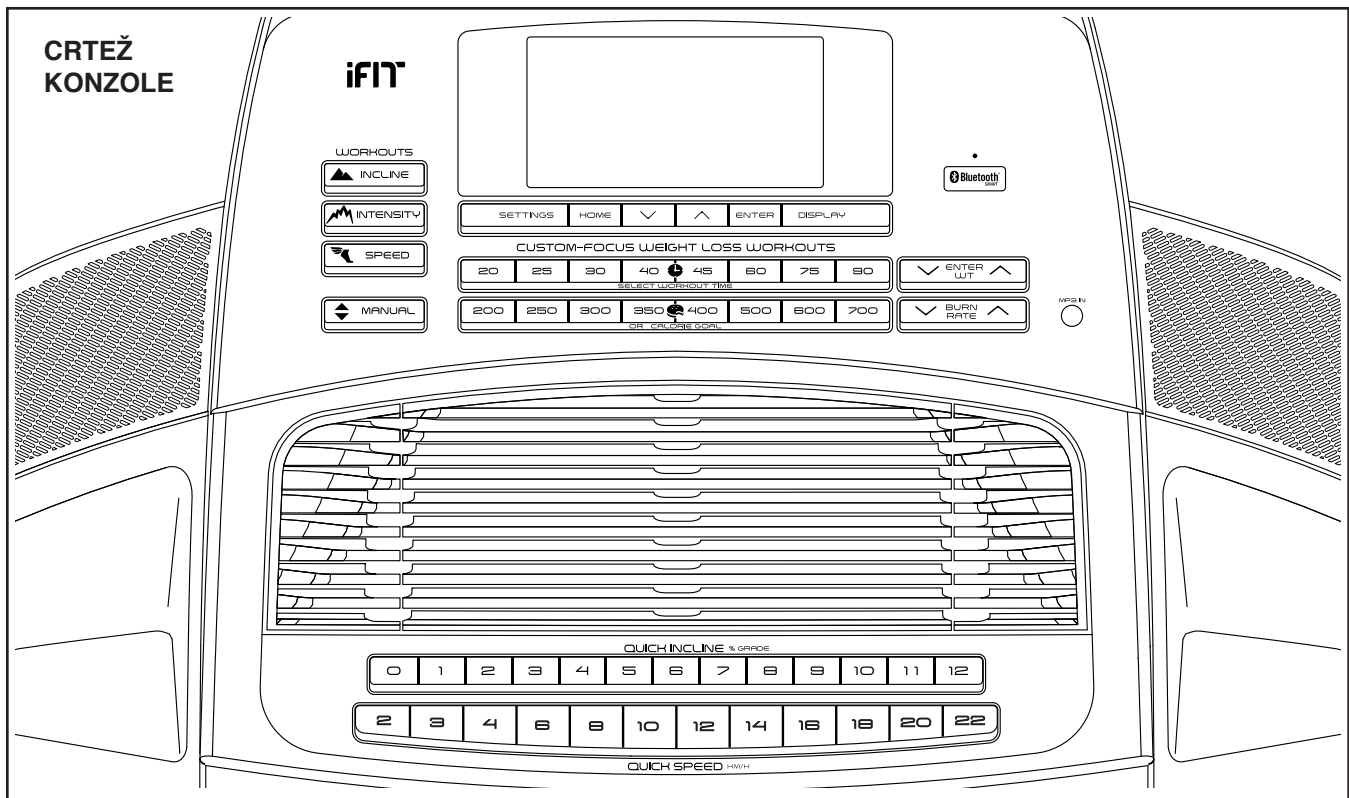
Slijedite korake dolje za priključivanje kabela za napajanje.

1. Priključite naznačeni kraj kabela za napajanje u utičnicu na pokretnoj traci.



2. Priključite kabel za napajanje u odgovarajuću pravilno ugrađenu i uzemljenu utičnicu u skladu s lokalnim pravilima i propisima.





## CRTEŽ KONZOLE

iFIT

WORKOUTS

▲ INCLINE

▲ INTENSITY

▲ SPEED

▲ MANUAL

Bluetooth

SETTINGS HOME [down] [up] ENTER DISPLAY

CUSTOM-FOCUS WEIGHT LOSS WORKOUTS

20 25 30 40 45 60 75 90

SELECT WORKOUT TIME

200 250 300 350 400 500 600 700

SELECT CALORIE GOAL

[down] ENTER [up] QUIT

[down] BURN RATE [up]

MPS

QUICK INCLINE % GRADE

0 1 2 3 4 5 6 7 8 9 10 11 12

2 3 4 6 8 10 12 14 16 18 20 22

QUICK SPEED MPH

## LIJEPLJENJE NALJEPNICE S UPOZORENJEM

Pronađite upozorenja na konzoli koja su na Engleskom jeziku. Na isporučenim listovima s naljepnicama nalaze se ta ista upozorenja na drugim jezicima. Na konzolu zalijepite naljepnicu s upozorenjem na Hrvatskom jeziku.

## ZNAČAJKE KONZOLE

Konzola pokretne trake za trčanje nudi veliki broj značajki koje omogućavaju učinkovitije vježbanje kod kuće uz još veći užitak. Ako koristite ručni način rada možete mijenjati brzinu i nagib pokretne trake za trčanje dodiranjem na tipku. Tijekom vježbe konzola će prikazati trenutačne povratne informacije o vježbi. Možete i izmjeriti puls uporabom monitora za praćenje pulsa na rukohvatu ili kompatibilnom monitoru za praćenje pulsa. **Pogledajte stranicu 23 za informacije o kupnji dodatnog monitora za praćenje pulsa.**

Uz to, konzola ima brojne unaprijed snimljene vježbe koje možete odabrati. Svaka vježba automatski regulira brzinu i nagib pokretne trake za trčanje te tako učinkovito vodi tu vježbu.

Na konzolu možete priključiti tablet i koristiti aplikaciju iFit® za snimanje i praćenje informacija o vježbanju.

Tijekom vježbanja možete slušati omiljenu glazbu za vježbanje ili audio knjige pomoću zvučnog sustava konzole.

**Za uključivanje napajanja**, pogledajte stranicu 18. **Za uporabu u ručnom načinu rada**, pogledajte stranicu 18. **Za korištenje unaprijed snimljenih vježbi**, pogledajte stranicu 20. **Za korištenje vježbi s postavljenim ciljem gubitka kilograma**, pogledajte stranicu 21. **Za priključivanje tableta na konzolu**, pogledajte stranicu 22. **Za priključivanje monitora za praćenje pulsa na konzolu**, pogledajte stranicu 22. **Za korištenje načina rada s postavkama**, pogledajte stranicu 23. **Za korištenje zvučnog sustava**, pogledajte stranicu 23. **Za korištenje sustava amortizera**, pogledajte stranicu 24. **Za korištenje držača tableta** pogledajte stranicu 24.

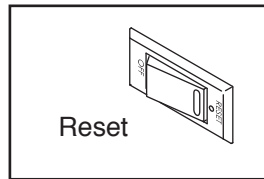
Napomena: Konzola može prikazivati brzinu i razdaljinu u miljama ili kilometrima. Kako biste saznali koja je mjerna jedinica odabrana pogledajte INFORMACIJSKI NAČIN RADA na stranici 23. Radi jednostavnosti sve upute u ovom poglavlju odnose se na kilometre.

**VAŽNO:** Ako postoje plastične folije preko konzole, uklonite ih. Radi zaštite od oštećivanja platforme za trčanje tijekom korištenja pokretne trake za trčanje nosite čiste tenisice. Prilikom prvog korištenja pokretne trake za trčanje pratite poravnanje trake za trčanje i centrirajte je ako je potrebno (pogledajte stranicu 28).

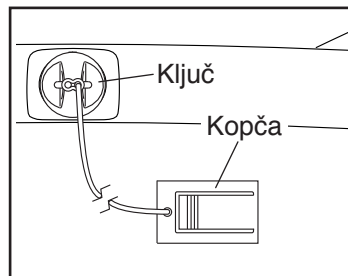
## KAKO UKLJUČITI NAPAJSANJE

**VAŽNO:** Ako je pokretna traka za trčanje bila izložena niskim temperaturama, prije uključivanja napajanja pustite neka se zagrije na sobnu temperaturu. Ako to ne učinite moguća su oštećenja zaslona konzole ili drugih električnih dijelova.

Priključite kabel za napajanje (pogledajte stranicu 16). Zatim uočite sklopku za uključivanje na okviru pokretne trake za trčanje pokraj kabela za napajanje. Pritisnite sklopku za uključivanje u položaj za Reset (resetiranje).



Zatim stanite na stazu za stopala pokretne trake za trčanje. Pronađite kopču zakačenu na ključ i kližite je na pojas vaše odjeće. Zatim umetnite ključ u konzolu. Nakon nekoliko trenutaka zasloni će se uključiti. **VAŽNO:** U slučaju nužde ključ se može izvući iz konzole što će usporiti i zaustaviti traku za trčanje. Ispitajte kopču pažljivo koračajući nekoliko koraka unatrag; ako se ključ ne izvuče iz konzole, namjestite položaj kopče.



**VAŽNO:** Prije korištenja pokretne trake za trčanje poduzmite sljedeće korake kako biste provjerili prikazuje li konzola ispravnu razinu nagiba pokretne trake za trčanje: Najprije jednom pritisnite tipku Incline (nagib) za povećanje nagiba. Zatim pritisnite ili tipku Incline za smanjenje nagiba ili tipku Quick Incline (brzo namještanje nagiba) radi namještanja pokretne trake za trčanje na najnižu postavku. Kad se okvir prestane kretati, pokretna traka za trčanje je spremna za uporabu.

## KAKO KORISTITI RUČNI NAČIN RADA

### 1. Umetnite ključ u konzolu.

Pogledajte KAKO UKLJUČITI NAPAJSANJE lijevo.

### 2. Odaberite ručni način rada.

Pritisnite tipku Manual (ručno) kako biste odabrali ručni način rada.

### 3. Unesite svoju težinu.

Pritisnite tipku Enter Weight (unošenje težine) za povećanje ili smanjenje težine, kako biste unijeli svoju težinu.

### 4. Pokrenite traku za trčanje.

Za pokretanje trake za trčanje pritisnite tipku Start ili jednu od tipki Quick Speed (brzo namještanje brzine).

Ako pritisnete tipku Start, traka za trčanje početi će se kretati brzinom od 2 km/h. Dok vježbate prema želji mijenjajte brzinu trake za trčanje pritiskom tipke Speed (brzina) za povećanje i smanjenje brzine. Nakon svakog pritiska jedna od tipki postavka brzine promijenit će se za 0,1 km/h; ako držite pritisnutom tipku, postavka će se mijenjati u koracima od 0,5 km/h. Napomena: Nakon što pritisnete tipku, bit će potrebno kratko vrijeme kako bi traka za trčanje postigla odabranu postavku brzine.

Ako pritisnete jednu od tipki Quick Speed, traka za trčanje će postupno mijenjati brzinu dok ne dostigne odabranu postavku.

Za zaustavljanje trake za trčanje pritisnite tipku Stop. Na zaslonu će početi treptati vrijeme. Za ponovno pokretanje trake za trčanje pritisnite tipku Start.

### 5. Promijenite nagib pokretne trake za trčanje po želji.

Za promjenu nagiba pokretne trake za trčanje pritisnite tipke Incline (nagib) za povećanje i smanjenje nagiba ili jednu od tipki Quick Incline (brzo namještanje nagiba). Svakim pritiskom jedne od tipki pokretna traka za trčanje će postupno mijenjati nagib dok ne postigne odabranu postavku nagiba.

## 6. Na zaslonima pratite svoj napredak.

Dok hodate ili trčite na pokretnoj traci, zaslon može prikazivati sljedeće podatke o vježbanju:

- proteklo vrijeme
- razdaljinu koju ste prohodali ili istrčali
- traku s intenzitetom vježbanja
- približan broj kalorija koje ste potrošili
- razinu nagiba pokretne trake za trčanje
- broj okomitih metara (VM) koliko ste se uspeli
- brzinu trake za trčanje
- vaš srčani ritam (puls) (pogledajte korak 7)
- matricu

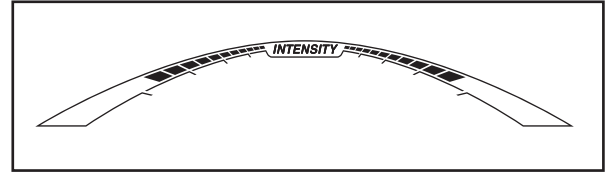
Matrica ima nekoliko kartica prikaza. Pritisnite tipke za povećanje ili smanjenje pokraj tipke Enter ili pritisnite tipku Display dok se ne prikaže željena kartica.

Kartica Incline će prikazivati postavke nagiba vježbe. Novi segment pojavit će se na kraju svake minute. Kartica Speed će prikazivati postavke brzine vježbe.

Kartica My Trail (moj put) prikazat će put koji predstavlja 400 m. Tijekom vježbanja napredak će vam prikazivati trepćući pravokutnik. Kartica My Trail prikazat će i broj krugova koje ste završili.

Kartica Calorie (kalorije) prikazat će približni broj kalorija koje ste potrošili. Visina svakog segmenta predstavlja broj kalorija potrošenih tijekom tog segmenta. Kad odaberete karticu Calorie, prikazat će se približan broj kalorija potrošenih na sat.

Dok vježbate traka s razinom intenziteta prikazivat će približni intenzitet vježbe. Pritisnite tipke za povećanje ili smanjenje Burn Rate (brzina trošenja kalorija) kako biste prilagodili intenzitet vježbanja.



Pritisnite tipku Home (početak) za povratak na zadani izbornik. Po potrebi ponovno pritisnite tipku Home.

Za poništavanje zaslona nekoliko puta pritisnite tipku Stop ili izvadite i ponovno umetnite kluč.

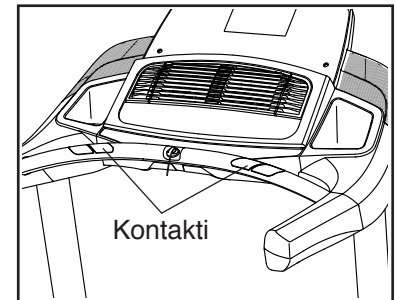
## 7. Izmjerite svoj puls ako želite.

Možete i izmjeriti puls uporabom monitora za praćenje pulsa na rukohvatu ili kompatibilnom monitoru za praćenje pulsa. **Pogledajte stranicu 23 za informacije o kupnji dodatnog monitora za praćenje pulsa na prsima.**

Konzola je kompatibilna sa svim BLUETOOTH® Smart monitorima za praćenje pulsa. Za priključivanje monitora za praćenje pulsa na konzolu, pogledajte stranicu 22.

**Napomena: Ako istodobno koristite oba monitora za praćenje pulsa prioritet će imati BLUETOOTH Smart monitor za praćenje pulsa.**

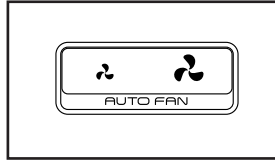
Prije uporabe monitora za praćenje pulsa na rukohvatu skinite plastične folije s metalnih kontakata na prečki za puls. Isto tako provjerite jesu li vam ruke čiste.



Za mjerenje pulsa **stanite na stazu za stopala** i držite prečku za puls dlanovima postavljenim na metalne kontakte; **izbjegavajte pomicati ruke**. Nakon otkrivanja pulsa, prikazat će se broj otkucaja srca. **Za najtočnija očitavanja pulsa, nastavite držati kontakte približno 15 sekundi.**

#### 8. Ako želite uključite ventilator.

Ventilator ima nekoliko postavki brzine i automatski način rada. Kad je odabran automatski način rada, brzina ventilatora automatski se povećava ili smanjuje kako se povećava ili smanjuje brzina pokretne trake za trčanje.



Uzastopno pritisnite tipke ventilatora kako biste odabrali brzinu ventilatora ili uključili automatski način ili isključili ventilator.

#### 9. Nakon završetka vježbanja, izvadite ključ iz konzole.

Stanite na staze za stopala, pritisnite tipku Stop i **namjestite nagib pokretne trake za trčanje na ništicu. Nagib mora biti na ništicu jer se u suprotnom pokretna traka za trčanje može oštetiti prilikom preklapanja u položaj za pohranu.** Zatim izvadite ključ iz konzole i stavite ga na sigurno mjesto.

Nakon što završite s korištenjem pokretne trake za trčanje, isključite sklopku za napajanje i iskopčajte kabel za napajanje. **VAŽNO: Ako to ne učinite, električne komponente pokretne trake za trčanje mogu se prije vremena istrošiti.**

## KAKO KORISTITI UNAPRIJED SNIMLJENE VJEŽBE

### 1. Umetnite ključ u konzolu.

Pogledajte KAKO UKLJUČITI NAPAJANJE na stranici 18.

### 2. Unesite svoju težinu.

Pogledajte korak 3 na stranici 18.

### 3. Odaberite unaprijed snimljene vježbe.

Za odabir unaprijed snimljene vježbe uzastopno pritisnite tipku Incline (nagib), Intensity (intenzitet) ili Speed (brzina) dok se željena vježba ne pojavi na zaslonu.

Kad odaberete usnimljenu vježbu zaslon će prikazati trajanje te vježbe.

### 4. Započnite vježbu.

Pritisnite tipku Start. Trenutak nakon što pritisnete tipku pokretna traka za trčanje će automatski namjestiti prvu postavku brzine i nagiba za vježbu. Držite rukohvate i počnite hodati.

Svaka vježba podijeljena je u segmente. Za svaki segment programirana je jedna postavka brzine i jedna nagiba. Napomena: Za nekoliko uzastopnih segmenata može biti programirana jednaka postavka brzine i nagiba.

Ako je postavka brzine ili nagiba prevelika ili premala, u svakom trenutku tijekom vježbe možete ručno promijeniti postavku pritiskom na tipke Speed ili Incline; **no potrebno je zamijetiti kako će nakon početka sljedećeg segmenta vježbe pokretna traka za trčanje automatski namjestiti postavke brzine i nagiba za taj segment vježbe.**

Za prekid vježbe u bilo kojem trenutku pritisnite tipku Stop. Za nastavak vježbanja pritisnite tipku Start. Traka za trčanje počet će se kretati brzinom od 2 km/h. Nakon početka sljedećeg segmenta vježbe, pokretna traka za trčanje će automatski namjestiti postavke brzine i nagiba za sljedeći segment.

**5. Na zaslonima pratite svoj napredak.**

Pogledajte korak 6 na stranici 19. Ako odaberete unaprijed snimljenu vježbu, zaslon će umjesto proteklog vremena prikazati preostalo vrijeme.

**6. Izmjerite svoj puls ako želite.**

Pogledajte korak 7 na stranici 19.

**7. Ako želite uključite ventilator.**

Pogledajte korak 8 na stranici 20.

**8. Nakon završetka vježbanja, izvadite ključ iz konzole.**

Pogledajte korak 9 na stranici 20.

**KAKO KORISTITI VJEŽBU S POSTAVLJENIM CILJEM GUBITKA KILOGRAMA**

**1. Umetnite ključ u konzolu.**

Pogledajte KAKO UKLJUČITI NAPAJANJE na stranici 18.

**2. Unesite svoju težinu.**

Pogledajte korak 3 na stranici 18.

**3. Postavite cilj u kalorijama ili vremenu.**

Pritisnite tipku željenog Workout Time (vremena vježbe) ili tipku Calorie Goal (cilj u kalorijama).

**4. Započnite vježbu.**

Pritisnite tipku Start za početak vježbe. Nekoliko trenutaka nakon dodira tipke, traka za trčanje će se početi kretati. Držite rukohvate i počnite hodati.

Vježba će djelovati na isti način kao i u ručnom načinu rada (pogledajte stranice 18 do 20).

Vježba će nastaviti dok ne postignete cilj koji ste si postavili. Pokretna traka za trčanje tada će se usporiti sve do zaustavljanja.

**Napomena: Cilj u potrošnji kalorija je procijenjeni broj kalorija koje ćete potrošiti tijekom vježbanja. Stvaran broj kalorija koje ćete potrošiti ovisi o različitim čimbenicima, na primjer vašoj težini.**

**5. Na zaslonima pratite svoj napredak.**

Pogledajte korak 6 na stranici 19. Zaslon će prikazati preostalo vrijeme umjesto proteklog vremena.

**6. Izmjerite svoj puls ako želite.**

Pogledajte korak 7 na stranici 19.

**7. Ako želite uključite ventilator.**

Pogledajte korak 8 na stranici 20.

**8. Nakon završetka vježbanja, izvadite ključ iz konzole.**

Pogledajte korak 9 na stranici 20.

## KAKO PRIKLJUČITI TABLET NA KONZOLU

Konzola podržava BLUETOOTH povezivanje tableta putem aplikacije iFit Bluetooth Tablet te povezivanje s kompatibilnim monitorima za praćenje pulsa. Napomena: Ostala BLUETOOTH povezivanja nisu podržana.

### 1. Preuzmite i na tablet instalirajte aplikaciju iFit Bluetooth Tablet.

Na tabletu s iOS® ili Android™ otvorite App Store<sup>SM</sup> ili Google Play™ trgovinu, potražite besplatnu aplikaciju iFit Bluetooth Tablet i instalirajte je na svoj tablet. **Provjerite je li na tabletu BLUETOOTH omogućen.**

Zatim otvorite aplikaciju iFit Bluetooth Tablet i slijedite upute kako biste postavili iFit račun i prilagodili postavke.

### 2. Po želji povežite monitor za praćenje pulsa na konzolu.

Ako na konzolu priključujete i monitor za praćenje pulsa i tablet, **potrebno je najprije priključiti monitor za praćenje pulsa pa tek onda tablet.** Pogledajte KAKO PRIKLJUČITI MONITOR ZA PRAĆENJE PULSA NA KONZOLU na desnoj strani.

### 3. Priključite tablet na konzolu.

Pritisnite tipku Bluetooth Smart na konzoli; na zaslonu će se pojaviti broj za uparivanje konzole. Zatim slijedite upute u aplikaciji iFit Bluetooth Tablet kako biste povezali tablet i konzolu.

Kad je veza uspostavljena, LED žaruljica na konzoli stalno će svijetliti u plavoj boji.

### 4. Snimite i pratite informacije o svojoj vježbi.

slijedite upute u aplikaciji iFit Bluetooth Tablet kako biste snimili i pratili informacije o svojoj vježbi.

### 5. Prema želji odvojite tablet s konzole.

Za odvajanje tableta s konzole, najprije označite opciju odvajanja u aplikaciji iFit Bluetooth Tablet. Zatim pritisnite i držite tipku Bluetooth Smart na konzoli dok LED žaruljica na konzoli stalno ne svijetli u zelenoj boji.

Napomena: Sve BLUETOOTH veze između konzole i drugih uređaja (uključujući druge tablete, monitore za praćenje pulsa i ostalo) bit će prekinute.

## KAKO PRIKLJUČITI MONITOR ZA PRAĆENJE PULSA NA KONZOLU

Konzola je kompatibilna sa svim BLUETOOTH Smart monitorima za praćenje pulsa.

Za povezivanje BLUETOOTH Smart monitora za praćenje pulsa na konzolu, pritisnite tipku Bluetooth Smart na konzoli; na zaslonu će se pojaviti broj za uparivanje konzole. Kad je veza uspostavljena, LED žaruljica na konzoli dva puta će zatreptati u crvenoj boji.

Napomena: Ako postoji više kompatibilnih monitora za praćenje pulsa pokraj konzole, ona će se povezati monitorom za praćenje pulsa koji ima jači signal.

Za odvajanje monitora za praćenje pulsa s konzole, pritisnite i držite tipku Bluetooth Smart na konzoli dok LED žaruljica na konzoli ne počne stalno svijetliti u zelenoj boji.

Napomena: Sve BLUETOOTH veze između konzole i drugih uređaja (uključujući druge tablete, monitore za praćenje pulsa i ostalo) bit će prekinute.

## NAČIN RADA S POSTAVKAMA

Konzola ima način rada s postavkama koji omogućava praćenje podataka o pokretnoj traci za trčanje i osobnu prilagodbu postavki konzole.

### 1. Odaberite način rada s postavkama.

Odaberite način rada postavki, pritisnite tipku Settings (postavke). Nakon odabira načina rada s postavkama, prikazat će se sljedeće informacije:

na zaslonu za prikaz vremena prikazat će se ukupan broj sati korištenja pokretne trake za trčanje.

na zaslonu za prikaz udaljenosti prikazat će se ukupan broj milja (ili kilometara) koliko se pokretna traka za trčanje pomaknula.

### 2. Odaberite dodatne zaslone.

Kada je odabran način rada s postavkama matrica će prikazati nekoliko dodatnih zaslona. Pritisnite tipku za povećanje ili smanjenje pokraj tipke Home (početak) za odabir sljedećih zaslona:

**UNITS (jedinice):** Za promjenu mjernih jedinica pritisnite tipku Enter. Za prikaz udaljenosti u miljama, odaberite ENGLISH (engleske). Za prikaz udaljenosti u kilometrima, odaberite METRIC (metričke).

**CONTRAST LVL (razina kontrasta):** Za podešavanje razine kontrasta zaslona pritisnite tipku za povećanje ili smanjenje na konzoli.

**CALIBRATE INCLINE (kalibracija nagiba):** Za kalibraciju sustava nagiba pritisnite tipku za povećanje ili smanjenje Incline (nagib) na konzoli.

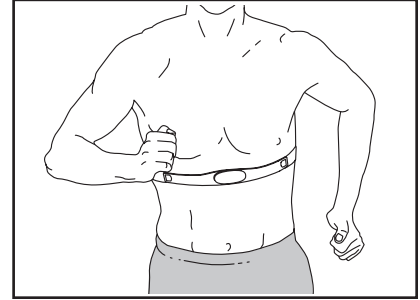
### 3. Izlaz iz načina rada s postavkama.

Za izlaz iz načina rada s postavkama pritisnite tipku Settings.

## DODATNI MONITOR ZA PRAĆENJE PULSA NA PRSIMA

Bilo da vam je cilj sagorijevanje masti ili jačanje kardiovaskularnog sustava, ključ postizanja najboljih rezultata je održavanje pravilnog srčanog ritma (pulsa) tijekom vježbi.

Dodatni monitor za praćenje pulsa na prsima omogućit će vam neprekidno praćenje broja otkucaja srca tijekom vježbanja što će vam pomoći u postizanju osobnih ciljeva vježbanja. **Za kupovinu monitora za praćenje pulsa pogledajte prednje korice ovog priručnika.**

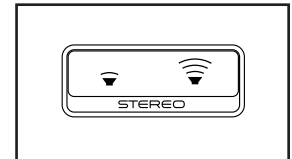


Napomena: Konzola je kompatibilna sa svim BLUETOOTH Smart monitorima za praćenje pulsa.

## KAKO KORISTITI ZVUČNI SUSTAV

Ako želite reproducirati glazbu ili audio knjige putem zvučnog sustava konzole dok vježbate, priključite 3,5 mm muški priključak na 3,5 mm muški audio kabel (nije isporučen) u utičnicu na konzoli i u utičnicu na svojem uređaju za reprodukciju zvuka; **provjerite je li audio kabel dobro i potpuno pravilno priključen.** **Napomena: Kupovinu audio kabela možete obaviti u lokalnoj trgovini elektronikom.**

Zatim pritisnite tipku za reproduciranje na svojem uređaju za reprodukciju zvuka. Ugodite glasnoću tipkama za povećanje i smanjenje glasnoće zvuka na konzoli ili gumbima na priključenom uređaju za reprodukciju zvuka.



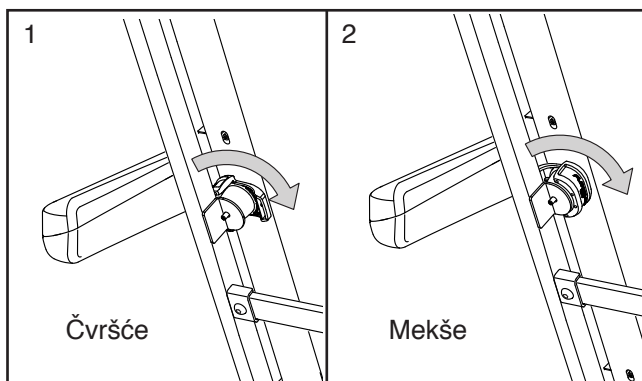
## KAKO NAMJESTITI SUSTAV AMORTIZERA

Pokretna traka za trčanje ima sustav amortizera koji smanjuje udarac prilikom hodanja ili trčanja po pokretnoj traci.

**Izvadite ključ iz konzole i iskopčajte kabel za napajanje.** Za podešavanje amortizera možda ćete pokretnu traku za trčanje trebati staviti u položaj za pohranu (pogledajte KAKO PREKLOPITI POKRETNU TRAKU ZA TRČANJE na stranici 25).

Za tvrđu platformu za hodanje okrenite amortizer na položaj prikazan na crtežu 1; za manje tvrđu platformu za hodanje okrenite amortizer na položaj prikazan na crtežu 2. Druge amortizere okrenite na isti način.

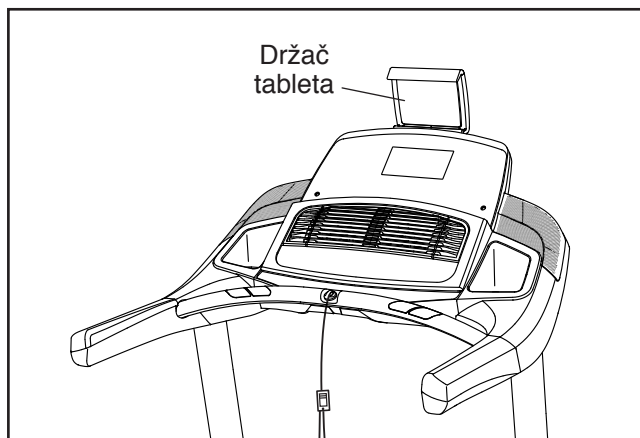
**Napomena: Provjerite jesu li amortizeri na lijevoj i desnoj strani pokretne trake za hodanje namješteni na istu razinu tvrdoće. Što brže trčite po pokretnoj traci ili što imate veću težinu, pokretna traka treba biti tvrđa.**



## KAKO KORISTITI DRŽAČ TABLETA

**VAŽNO: Držać tableta prikladan je za držanje većine tableta pune veličine. Na držać tableta ne stavljajte nikakve druge elektroničke uređaje niti predmete.**

Za umetanje tableta u držać tableta, stavite donji rub tableta u ladicu. Zatim povucite kopču preko gornjeg ruba tableta. **Provjerite je li tablet pravilno učvršćen u držaću tableta.** Za skidanje tableta iz držača ponovite radnje obrnutim redoslijedom.

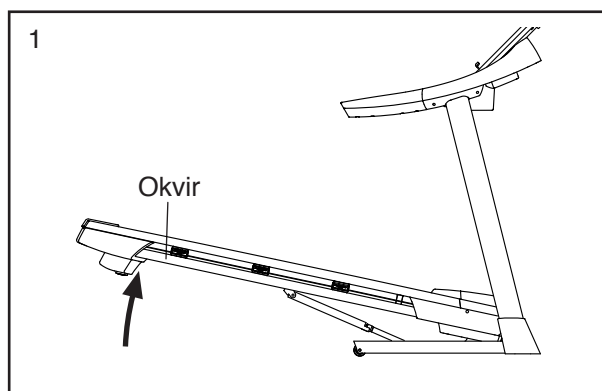


# KAKO PREKLOPITI I PREMJESTITI TRAKU ZA TRČANJE

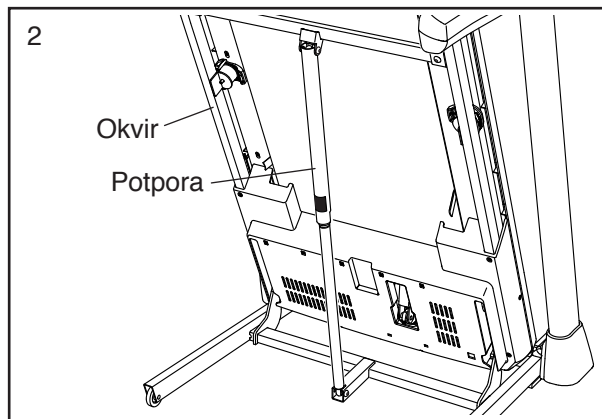
## KAKO PREKLOPITI POKRETNU TRAKU ZA TRČANJE

Radi sprječavanja oštećivanja pokretne trake za trčanje prije preklapanja namjestite nagib na ništicu. Zatim izvadite ključ i iskopčajte kabel za napajanje. **OPREZ:** Trebate biti dovoljno jaki za podizanje 20 kg kako biste podigli, spustili ili premjestili pokretnu traku za trčanje.

1. Držite čvrsto metalni okvir na mjestu prikazanom strelicom dolje. **OPREZ:** Ne držite okvir za plastične staze za stopala. Savinite noge i održavajte leđa ravnima.



2. Podignite okvir dok potpora za pohranu sigurno ne uskoči u položaj za pohranu. **OPREZ:** Potpora mora sigurno sjesti na svoje mjesto.

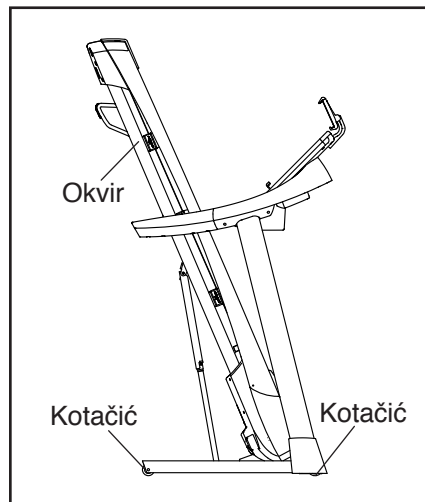


Radi zaštite poda ili tepiha od oštećenja, ispod pokretne trake za trčanje postavite podlogu. Pokretnu traku za trčanje ne držite na izravnom sunčevom svjetlu. Ne ostavljajte pokretnu traku za trčanje u položaju za pohranu na temperaturama višim od 30°C.

## KAKO PREMJEŠTITI POKRETNU TRAKU ZA TRČANJE

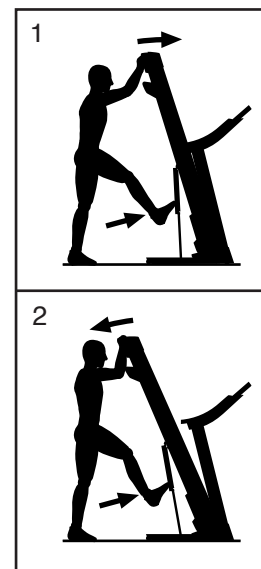
Prije premještanja pokretne trake za trčanje, preklopite je kako je opisano na lijevoj strani. **OPREZ:** Provjerite je li potpora za pohranu blokirana u položaju za pohranu. Za premještanje pokretne trake za trčanje možda će biti potrebno dvoje ljudi.

Držite okvir objema rukama i pažljivo gurnite ili povucite pokretnu traku za trčanje na željeno mjesto. **OPREZ:** Ne pomičite pokretnu traku za trčanje preko neravne površine.



## KAKO SPUSTITI POKRETNU TRAKU ZA TRČANJE ZA UPORABU

1. Gurnite gornji kraj okvira prema naprijed i istodobno stopalom pažljivo pritisnite gornji dio potpore za pohranu.
2. Dok stopalom pritišćete potporu za pohranu, povucite prema sebi gornji kraj okvira.
3. Koraknite unatrag i spustite okvir na pod.



# ODRŽAVANJE I RJEŠAVANJE POTEŠKOĆA

## ODRŽAVANJE

Redovito održavanje je važno za optimalan rad i sprječavanje prerane istrošenosti sprave. Pregledajte i pravilno zategnite sve dijelove prilikom svakog korištenja pokretne trake za trčanje.

Redovito čistite cijelu spravu, a pokretnu traku za trčanje održavajte čistom i suhom. Najprije **isključite sklopku za napajanje i iskopčajte kabel za napajanje**. Obrišite vanjske dijelove pokretne trake za trčanje vlažnom krpom s malo blagog sapuna. **VAŽNO: Ne štrcajte tekućine izravno na spravu pokretne trake za trčanje. Radi sprječavanja oštećenja konzole tekućine držite podalje od konzole.** Temeljito osušite pokretnu traku za trčanje mekim ručnikom.

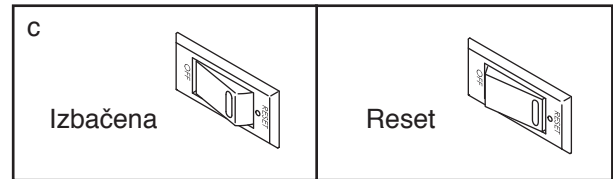
## RJEŠAVANJE POTEŠKOĆA

**Većinu problema s pokretnom trakom za trčanje moguće je riješiti praćenjem jednostavnih koraka navedenih u nastavku. Pronađite simptom koji se pojavljuje i slijedite navedene korake. Ako je potrebna dodatna pomoć pogledajte prednje korice ovog priručnika.**

### SIMPTOM: Sprava se ne uključuje

- Provjerite je li kabel za napajanje priključen u pravilno uzemljenu utičnicu (pogledajte stranicu 16). Ako je potreban produžni kabel koristite isključivo trožilni, 1 mm<sup>2</sup> koji nije dulji od 1,5 m.
- Nakon priključivanja kabela za napajanje, provjerite je li ključ umetnut u konzolu.

- Provjerite sklopku za uključivanje na okviru pokretne trake za trčanje pokraj kabela za napajanje. Ako sklopka viri kako je prikazano na crtežu, to znači da je izbacila. Za resetiranje sklopke za uključivanje, pričekajte pet minuta i ponovno pritisnite sklopku.

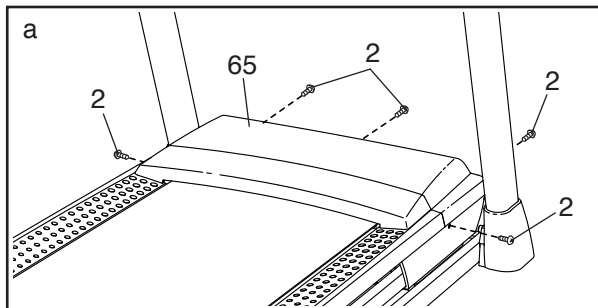


### SIMPTOM: Tijekom korištenja nestane napajanja

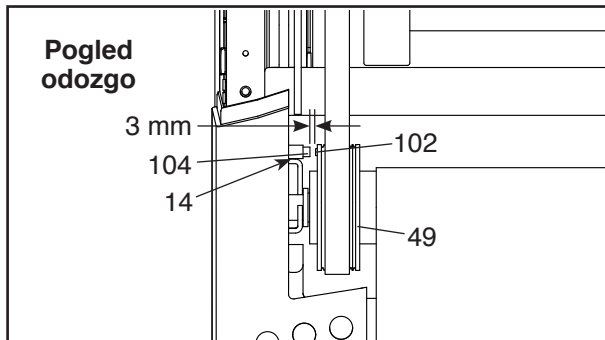
- Provjerite sklopku za uključivanje (pogledajte crtež gore). Ako je sklopka izbacila pričekajte pet minuta i ponovno pritisnite sklopku.
- Provjerite je li kabel za napajanje priključen. Ako je kabel priključen, iskopčajte ga, pričekajte pet minuta i zatim ga ponovno priključite.
- Izvadite ključ iz konzole i zatim ga ponovno umetnite.
- Ako pokretna traka za trčanje još uvijek ne radi, pogledajte prednje korice ovog priručnika.

## SIMPTOM: Zasloni konzole ne rade ispravno

- a. Izvadite ključ iz konzole i **ISKOPČAJTE KABEL ZA NAPAЈANJE**. Zatim izvadite pet #8 x 3/4" vijaka (2) i pažljivo zakrenite poklopac motora (65).

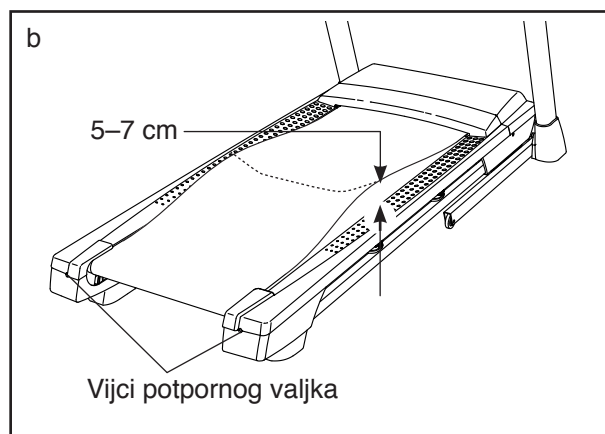


Uočite sklopku s jezičkom (104) i magnet (102) na lijevoj strani koloturnika (49). Okrećite koloturnik dok se magnet ne poravna sa sklopkom s jezičkom. **Provjerite je li razmak između magneta i sklopke s jezičkom približno 3 mm.** Prema potrebi opustite #8 x 3/4" vijak s upuštenom glavom (14), malo pomaknite sklopku s jezičkom i zatim ponovno pritegnite vijak s upuštenom glavom. Ponovno pričvrstite poklopac motora (pogledajte gore) i pokrenite traku za trčanje na nekoliko minuta kako biste provjerili je li očitavanje brzine ispravno.



## SIMPTOM: Traka za trčanje se usporava kad se po njoj hoda ili trči

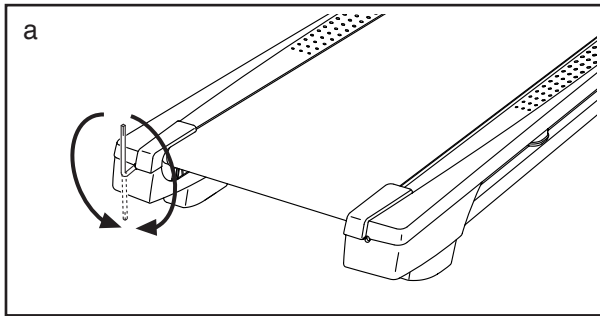
- a. Ako je potreban produžni kabel koristite isključivo trožilni, 1 mm<sup>2</sup> koji nije dulji od 1,5 m.
- b. Ako je traka za trčanje previše zategnuta radna svojstva sprave se mogu smanjiti, a pokretna traka oštetiti. Izvadite ključ i **ISKOPČAJTE KABEL ZA NAPAЈANJE**. Šesterokutnim ključem okrenite oba vijka potpornog valjka u smjeru suprotnom sata za 1/4 okreta. Kad je pokretna traka pravilno zategnuta moći ćete odići svaki kraj trake za trčanje od platforme za približno 5 do 7 cm. Pazite i održavajte traku za trčanje centriranom. Zatim priključite kabel za napajanje, umetnite ključ i nekoliko minuta hodajte po pokretnoj traci za trčanje. Ponovite sve dok traka za trčanje nije pravilno zategnuta.



- c. Pokretna traka za trčanje obložena je visokoučinkovitim sredstvom za podmazivanje. **VAŽNO: Nikad ne raspršujte silikonski ili drugi sprej na pokretnu traku ili platformu za hodanje osim ako za to niste dobili uputu od ovlaštenog predstavnika servisa. Takve stvari mogu oslabiti traku za trčanje i prouzročiti pretjerano habanje.** Ako pretpostavljate kako traku za trčanje treba još podmazati pogledajte prednje korice ovog priručnika.
- d. Ako se pokretna traka ipak usporava kad se po njoj hoda ili trči, pogledajte prednje korice ovog priručnika.

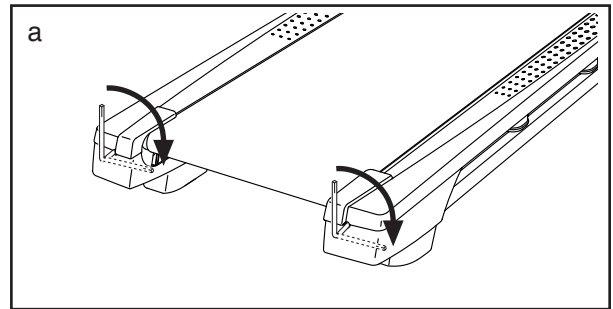
**SIMPTOM:** Traka za trčanje nije centrirana između dvije staze za stopalo

- a. **VAŽNO: Ako traka za trčanje zapinje za staze za stopalo pokretna traka se može oštetiti.** Najprije izvadite ključ i **ISKOPČAJTE KABEL ZA NAPAЈANJE.** Ako je traka za trčanje pomaknuta **ulijevo** šesterokutnim ključem okrenite lijevi potporni valjak u smjeru kazaljke sata za 1/2 okreta; **ako je traka za trčanje pomaknuta udesno** okrenite lijevi potporni valjak u smjeru obrnutom od kazaljke sata za 1/2 okreta. Pazite kako ne biste previše zategnuli traku za trčanje. Zatim priključite kabel za napajanje, umetnite ključ i nekoliko minuta hodajte po pokretnoj traci za trčanje. Ponovite postupak sve dok traka za trčanje nije centrirana.



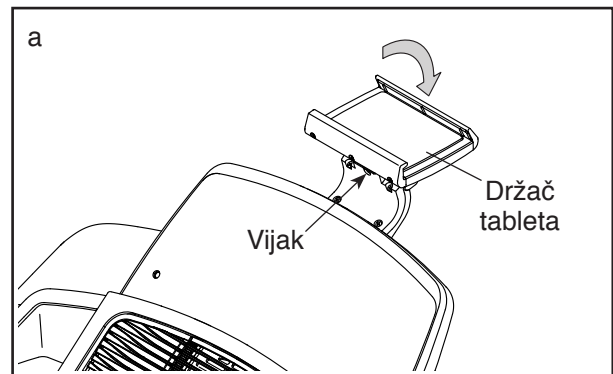
**SIMPTOM:** Traka za trčanje proklizava kad se po njoj hoda ili trči

- a. Najprije izvadite ključ i **ISKOPČAJTE KABEL ZA NAPAЈANJE.** Šesterokutnim ključem okrenite oba vijka potpornog valjka u smjeru kazaljke sata za 1/4 okreta. Kad je traka za trčanje pravilno zategnuta trebali biste moći odignuti svaki kraj trake za trčanje od platforme za približno 5 do 7 cm. Pazite i održavajte traku za trčanje centriranom. Zatim priključite kabel za napajanje, umetnite ključ i nekoliko minuta hodajte po pokretnoj traci za trčanje. Ponovite sve dok traka za trčanje nije pravilno zategnuta.



**SIMPTOM:** Držać tableta ne stoji na mjestu

- a. Rotirajte držać tableta unatrag. Zatim lagano pritegnite označeni vijak dok držać tableta ne stoji na mjestu kad se rotira u željeni položaj.



# SMJERNICE ZA VJEŽBANJE

**⚠ UPOZORENJE:** Prije početka ovog ili bilo kojeg drugog programa vježbi savjetujte se sa svojim liječnikom. To je posebno važno za osobe starije od 35 godina ili osobe koje imaju ili su imale zdravstvenih problema.

Monitor za praćenje pulsa nije medicinski uređaj. Na točnost očitavanja pulsa mogu utjecati razni čimbenici. Monitor za praćenje pulsa namijenjen je samo kao pomoć pri vježbi kako bi se odredio opći trend otkucaja srca.

Ove smjernice pomoći će vam u planiranju vašeg programa vježbanja. Za detaljne informacije o vježbanju nabavite knjigu od pouzdanog izdavača ili se savjetujte s liječnikom. Upamtite kako je za dobre rezultate potrebna pravilna prehrana i dovoljno odmora.

## INTENZITET VJEŽBANJA

Bilo da vam je cilj sagorijevanje masti ili jačanje kardiovaskularnog sustava, ključ postizanja rezultata je vježbanje pravilnim intenzitetom. Broj otkucaja srca (puls) možete koristiti kao smjernicu za određivanje prikladnog intenziteta vježbanja. Tablica dolje prikazuje preporučeni broj otkucaja srca za sagorijevanje masti i aerobne vježbe.

165	155	145	140	130	125	115	♥♥
145	138	130	125	118	110	103	♥
125	120	115	110	105	95	90	♥
<hr/>							
20	30	40	50	60	70	80	

Za određivanje pravilnog intenziteta pronađite svoju dob na dnu tablice (godine su zaokružene na deset godina). Tri broja iznad dobi definiraju „zonu treninga”. Najniži broj otkucaja srca je za sagorijevanje masti, srednji broj je za maksimalno sagorijevanje masti, a najviši broj otkucaja srca je za aerobne vježbe.

**Sagorijevanje masti:** Za učinkovito sagorijevanje masti trebate vježbati niskim intenzitetom tijekom dužeg vremenskog razdoblja. Tijekom prvih nekoliko minuta vježba, tijelo koristi kalorije iz ugljikohidrata za energiju. Tek nakon nekoliko prvih minuta vježbi tijelo počinje za energiju koristiti kalorije iz pohranjene masti. Ako je vaš cilj sagorjeti mast, podešavajte intenzitet vježbanja sve dok broj otkucaja srca nije blizu najnižeg broja u vašoj zoni za trening. Za maksimalno sagorijevanje masti vježbajte s brojem otkucaja srca blizu srednjeg broja u vašoj zoni za trening.

**Aerobne vježbe:** Ako je vaš cilj ojačati svoj kardiovaskularni sustav trebate raditi aerobičke vježbe, a to je aktivnost koja zahtijeva veliku količinu kisika tijekom duljih vremenskih razdoblja. Za aerobne vježbe podešavajte intenzitet vježbanja sve dok broj otkucaja srca nije blizu najvišeg broja u vašoj zoni za trening.

## SMJERNICE ZA VJEŽBE

**Zagrijavanje:** Započnite s 5 do 10 minuta vježbi istezanja i laganog vježbanja. Zagrijavanjem povećavate temperaturu svojeg tijela, broj otkucaja srca i cirkulaciju i tako ga pripremate za vježbanje.

**Vježbanje u zoni treninga:** Vježbajte 20 do 30 minuta s brojem otkucaja srca u vašoj zoni za trening. (Tijekom prvih nekoliko tjedana programa vježbanja nemojte održavati taj broj otkucaja srca u zoni za trening dulje od 20 minuta.) Pravilno, redovito i duboko dišite tijekom vježbanja; nikad ne zadržavajte dah.

**Umirivanje (hlađenje):** Završite s 5 do 10 minuta vježbi istezanja. Istezanje povećava fleksibilnost mišića i pomaže pri sprječavanju problema nakon vježbanja.

## UČESTALOST VJEŽBANJA

Ako želite održavati ili poboljšati kondiciju, vježbajte tri puta tjedno s najmanje jednim danom odmora između treninga. Nakon nekoliko mjeseci redovitog vježbanja po želji možete dopuniti trening s do pet vježbanja tjedno. Upamtite da je ključ uspjeha redovito vježbanje koje predstavlja užitak u vašem svakodnevnom životu.

# POPIS DIJELOVA

Model br. NETL12916.1 R0317A

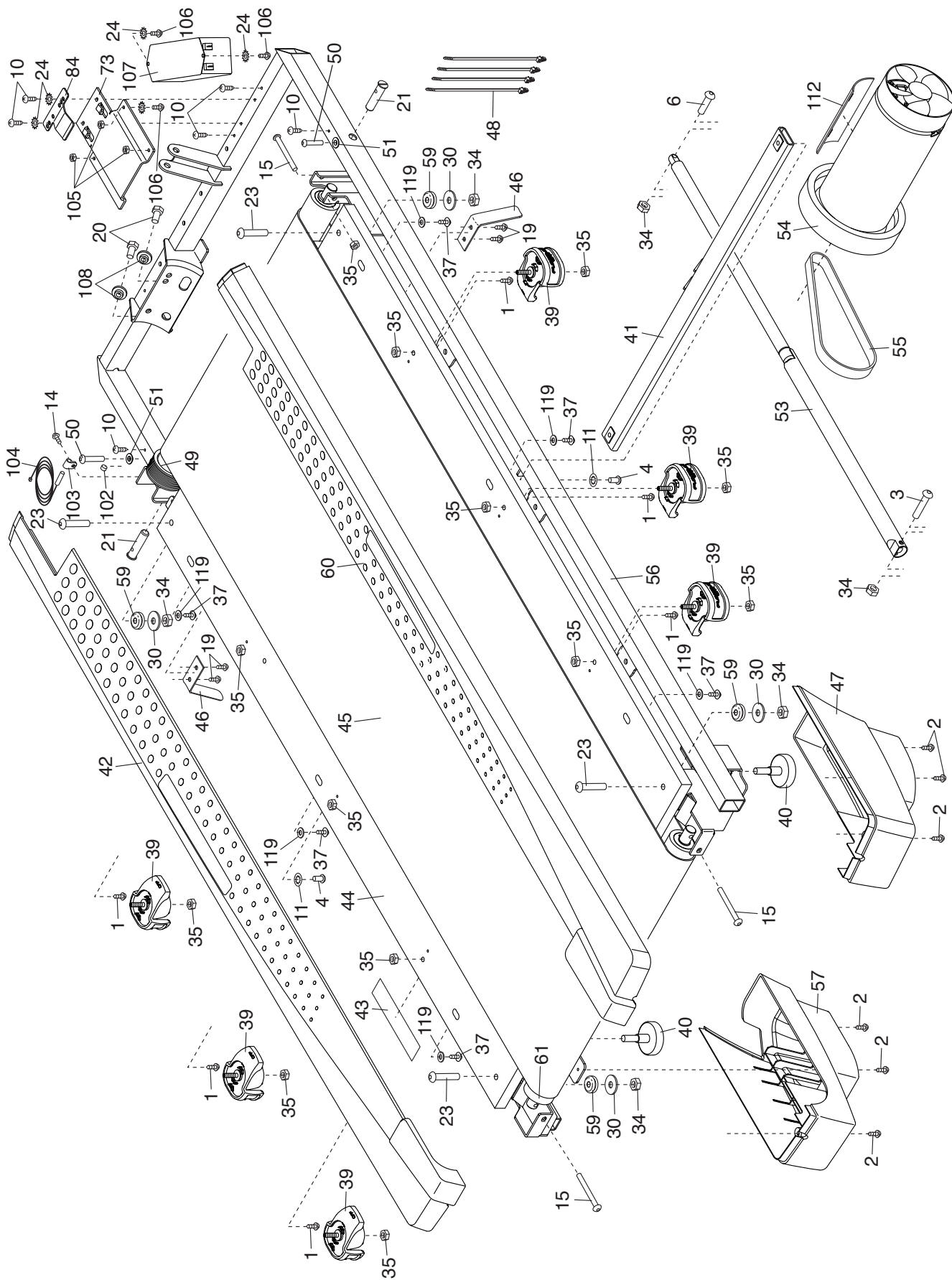
Br.	Kol.	Opis	Br.	Kol.	Opis
1	19	#8 x 1/2" vijak	50	2	1/4" x 1 1/4" vijak
2	32	#8 x 3/4" vijak	51	2	9/32" plastična čahura
3	1	5/16" x 2 1/4" usadni vijak	52	4	3/8" plastična čahura
4	2	5/16" x 3/4" vijak	53	1	Potpورا za pohranu
5	4	#10 nazubljena podložna pločica	54	1	Pogonski motor
6	1	5/16" x 1 3/4" usadni vijak	55	1	Remen motora
7	4	3/8" x 2 3/8" vijak	56	1	Okvir
8	1	#8 x 1/2" srebrni vijak	57	1	Lijeva stražnja stopica
9	4	#10 x 3/4" vijak	58	8	#3 x 1/4" vijak
10	7	#8 x 1/2" vijak s glavom i podložnom pločicom	59	4	Gumeni jastuk
11	6	5/16" nazubljena podložna pločica	60	1	Desna staza za stopalo
12	4	1/4" x 1/2" vijak	61	1	Potporni valjak
13	8	3/8" nazubljena podložna pločica	62	2	3/8" x 1 3/4" vijak
14	9	#8 x 3/4" vijak s upuštenom glavom	63	2	3/8" x 1 1/4" vijak
15	3	1/4" x 2 1/2" vijak	64	1	Baza konzole
16	1	3/8" x 1 1/2" usadni vijak	65	1	Poklopac motora
17	2	3/8" x 1 1/2" usadni vijak kotačića	66	1	Izbočenje poklopca motora
18	4	1/4" nazubljena podložna pločica	67	2	Odstojnik okvira za nagib
19	4	#8 x 7/16" vijak	68	5	Stezaljka
20	2	5/16" vijak motora	69	1	Motor za nagib
21	2	3/8" zatic	70	1	Okvir za nagib
22	2	3/8" x 1 1/8" usadni vijak	71	2	Odstojnik okvira
23	4	5/16" x 1 3/4" usadni vijak ramena	72	1	Kontroler
24	4	#8 nazubljena podložna pločica	73	1	Ploča kontrolera
25	4	Kotačić	74	1	Utičnica
26	1	Petlja za kabel	75	1	Sklopka za uključivanje
27	1	Desna ladica	76	1	Kabel za napajanje
28	4	5/16" x 2 1/2" vijak	77	1	Izolacijska podloška
29	1	3/8" x 1 3/4" usadni vijak sa šesterokutnom glavom	78	1	Kućište
30	4	5/16" ravna podložna pločica	79	1	Lijevi poklopac ručke
31	2	#8 x 1" vijak	80	1	Konzola
32	2	Odstojnik motora za nagib	81	1	Kabel stupa
33	6	3/8" matica niskog profila	82	1	Lijevi poklopac baze
34	6	5/16" matica	83	1	Desni poklopac baze
35	13	1/4" matica	84	1	Kopča kontrolera
36	1	Lijeva ladica	85	1	Poklopac desne ručke
37	6	#8 x 5/8" vijak	86	2	Ručka
38	4	#8 x 5/8" vijak za kućište	87	1	Lijevi donji poklopac ručke
39	6	Izolator	88	1	Desni donji poklopac ručke
40	2	Stražnja stopica	89	1	Lijevi stup
41	1	Zasun poprečne prečke	90	1	Desni stup
42	1	Lijeva staza za stopalo	91	2	Naljepnica upozorenja
43	1	Naljepnica upozorenja	92	2	Kopča konzole
44	1	Platforma za trčanje	93	1	Poprečna prečka za puls
45	1	Traka za trčanje	94	1	Baza
46	2	Vodilica trake	95	12	#6 x 1/2" vijak
47	1	Desna stražnja stopica	96	4	Vijak ventilatora
48	4	Petlja za kabel	97	2	podloga baze
49	1	Pogonski valjak / koloturnik	98	1	Držać tableta
			99	1	Lijevi unutrašnji poklopac baze
			100	1	Desni unutrašnji poklopac baze

Br.	Kol.	Opis	Br.	Kol.	Opis
101	2	3/8" podložna pločica	112	1	Izolator motora
102	1	Magnet	113	1	Rešetka lijevog zvučnika
103	1	Sklopka s jezičkom	114	1	Rešetka desnog zvučnika
104	1	Sklopka s jezičkom	115	2	Zvučnik
105	3	#8 Matica	116	1	Poklopac lijevog zvučnika
106	3	#8 x 1/2" vijak za kućište	117	1	Poklopac desnog zvučnika
107	1	Filtar	118	2	Ventilator
108	2	Čahura motora	119	6	3/16" podložna pločica
109	1	Ključ / Kopča	120	6	#8 x 1" vijak s upuštenom glavom
110	1	Vrh poprečna prečke za praćenje pulsa	121	1	Kabel uzemljenja konzole
111	1	Okvir konzole	*	–	Korisnički priručnik

Napomena: Specifikacije su podložne promjenama bez najave. Informacije o naručivanju zamjenskih dijelova pronaći ćete na stražnjim koricama ovog priručnika. \*Ovi dijelovi nisu ilustrirani.

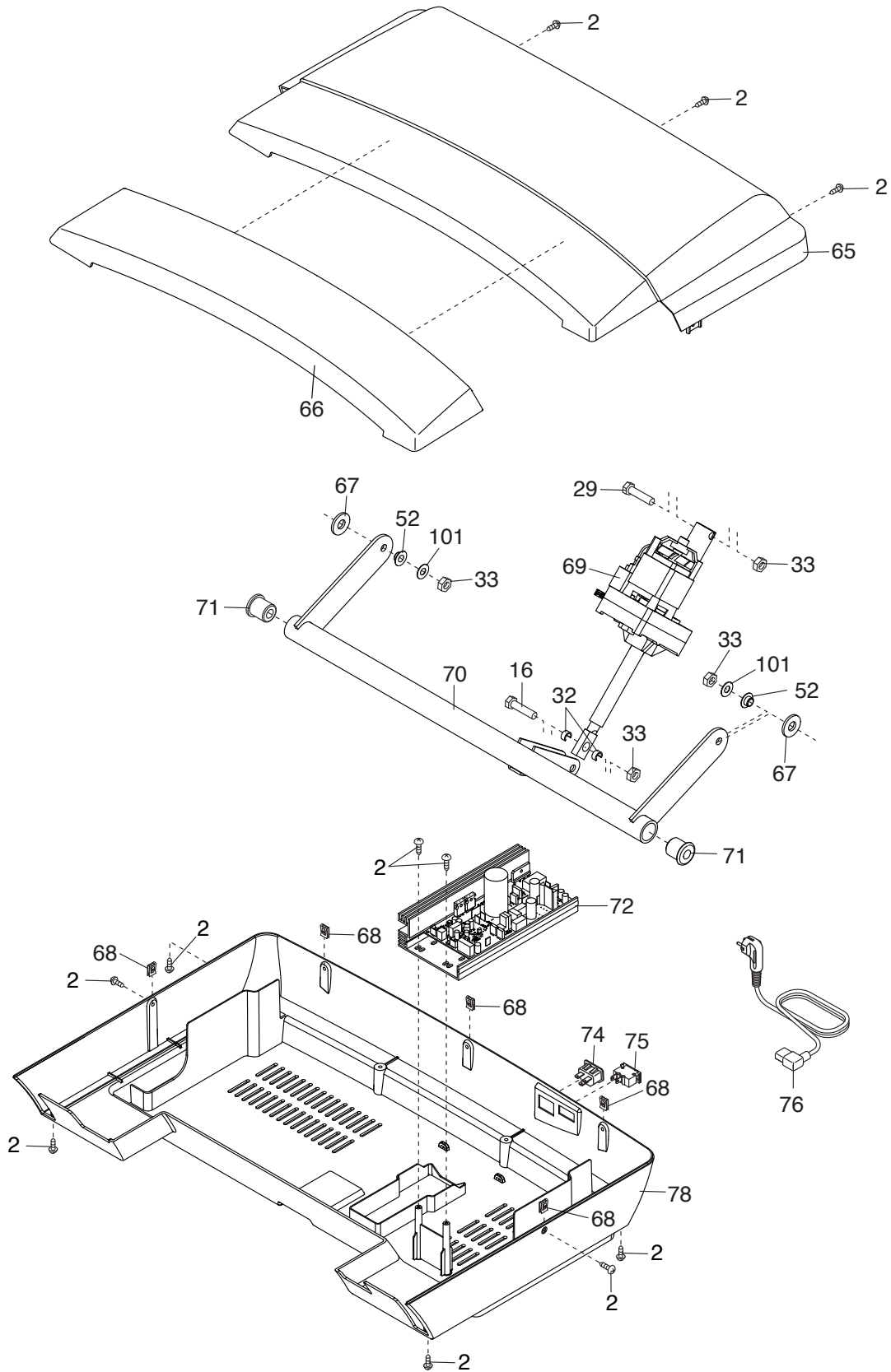
# DETALJNI NACRT DIJELOVA A

Model br. NETL12916.1 R0317A



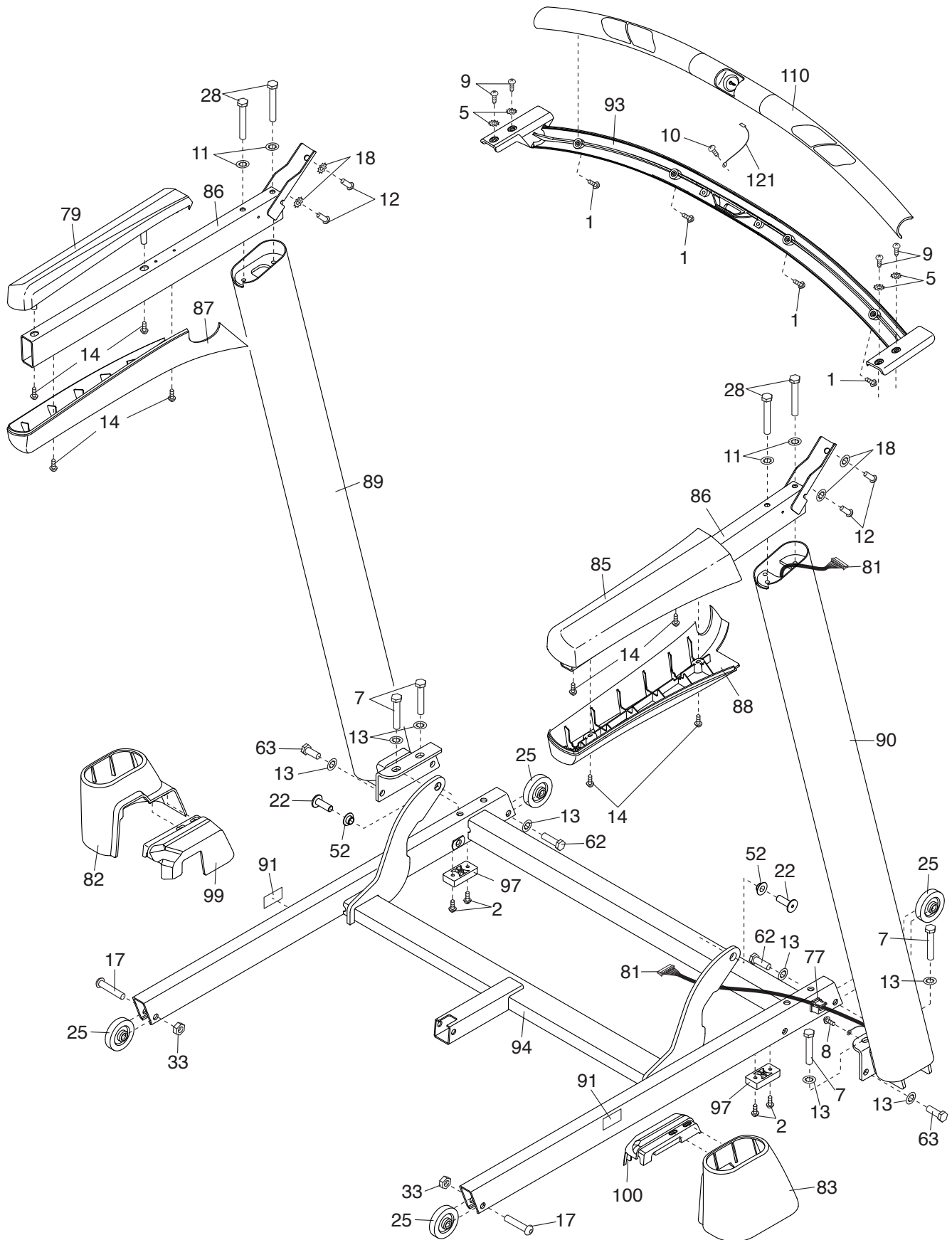
# DETALJNI NACRT DIJELOVA B

Model br. NETL12916.1 R0317A



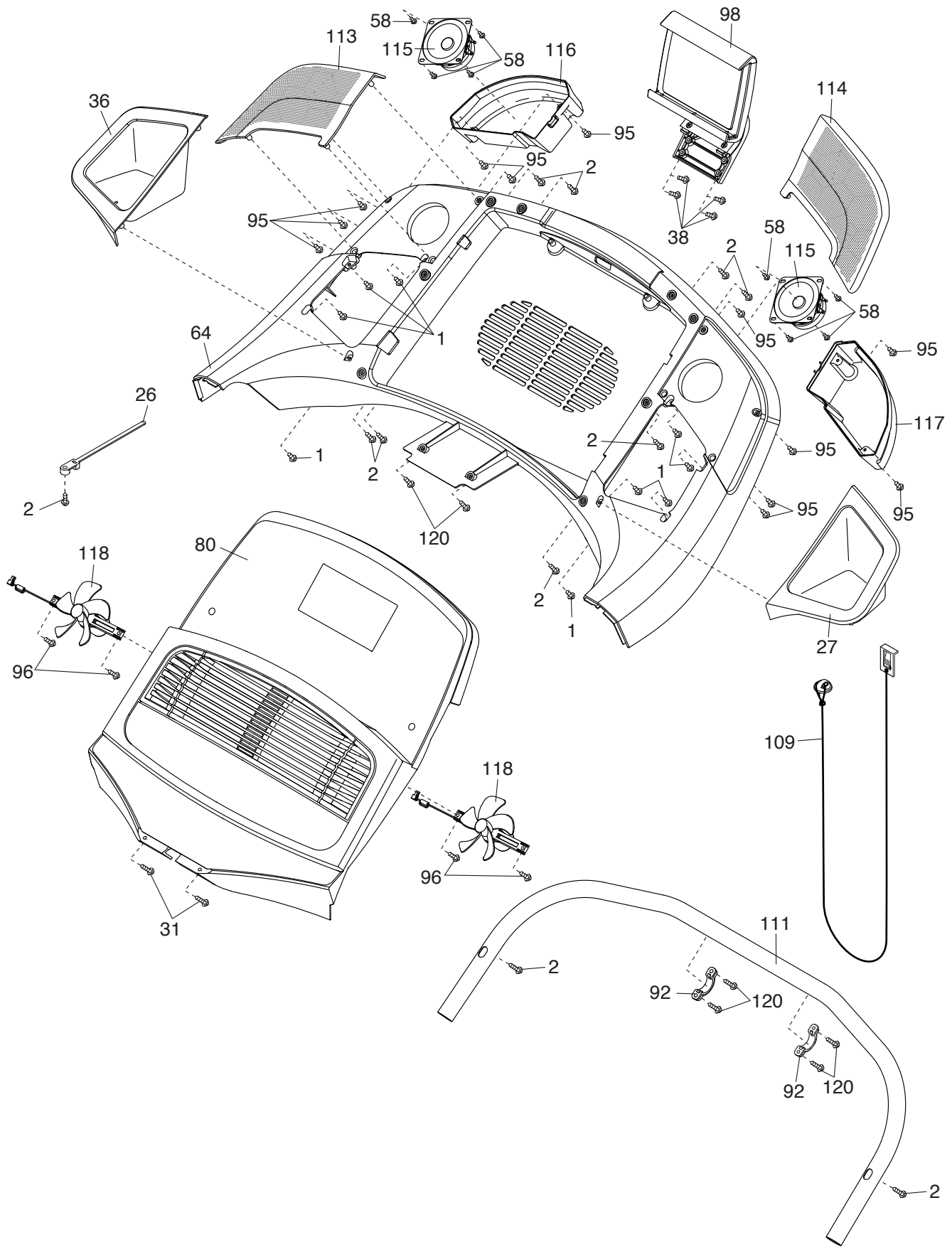
# DETALJNI NACRT DIJELOVA C

Model br. NETL12916.1 R0317A



# DETALJNI NACRT DIJELOVA D

Model br. NETL12916.1 R0317A



---

# NARUČIVANJE REZERVNIH DIJELOVA

Za naručivanje rezervnih dijelova pogledajte prednje korice ovog priručnika. Kako bismo Vam mogli učinkovito pomoći kad nas kontaktirate imajte pri ruci sljedeće informacije:

- broj modela i serijski broj proizvoda (pogledajte prednje korice ovog priručnika)
- naziv proizvoda (pogledajte prednje korice ovog priručnika)
- broj i opis zamjenskog dijela (ili više njih) (pogledajte POPIS DIJELOVA i POLOŽAJNI NACRT DIJELOVA pri kraju ovog priručnika)

---

## INFORMACIJE O RECIKLIRANJU

**Ovaj elektronički proizvod ne smije se odlagati u komunalni otpad. Radi zaštite okoliša ovaj proizvod treba reciklirati nakon isteka radnog vijeka kako je propisano zakonom.**

Koristite usluge reciklažnih dvorišta i tvrtki ovlaštenih za prikupljanje ove vrste otpada u vašem području. Tako ćete pomoći očuvati prirodne resurse i poboljšati europske standarde zaštite okoliša. Ako su vam potrebne dodatne informacije o sigurnom i pravilnom odlaganju obratite se svojem regionalnom gradskom uredu ili tvrtci u kojoj ste kupili ovaj proizvod.

