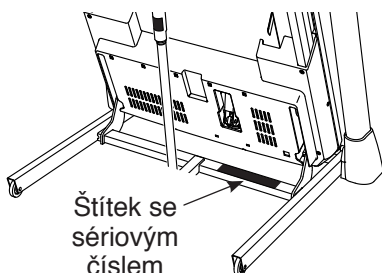


NordicTrack[®] T 10.0

Model č. NETL12916.1

Sériové č. _____

Výše si poznamenejte sériové číslo pro budoucí potřebu.



ZÁKAZNICKÝ SERVIS

V případě dotazů, chybějících nebo poškozených dílů viz příložená strana označená DECATHLON CUSTOMER SERVICE INFORMATION nebo se obraťte na prodejnu, kde jste tento výrobek zakoupili.

Internetové Stránky:
www.iconsupport.eu

POZOR

Před používáním tohoto zařízení si prostudujte veškerá bezpečnostní opatření a pokyny uvedené v této příručce. Příručku si uschovejte pro budoucí potřebu.

UŽIVATELSKÁ PŘÍRUČKA



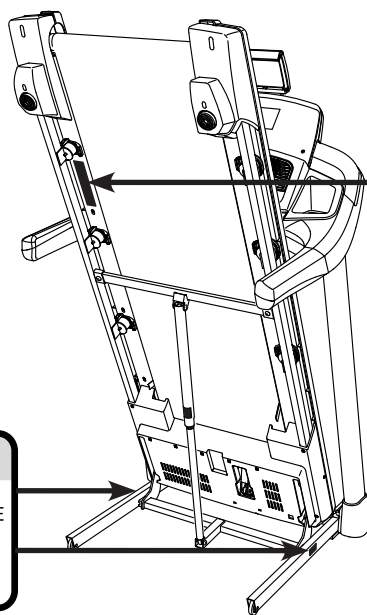
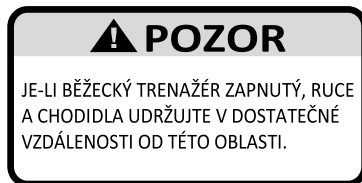
OBSAH

UMÍSTĚNÍ VAROVNÝCH ŠTÍTKŮ	2
DŮLEŽITÁ BEZPEČNOSTNÍ OPATŘENÍ	3
PŘEDTÍM, NEŽ ZAČNETE	5
PŘEHLED DÍLŮ A JEJICH ZNAČENÍ	6
MONTÁŽ	7
POUŽÍVÁNÍ BĚŽECKÉHO TRENAŽÉRU	16
SKLÁDÁNÍ A PŘEMÍSTOVÁNÍ BĚŽECKÉHO TRENAŽÉRU	25
ÚDRŽBA A PORADCE PŘI POTÍŽÍCH	26
POKYNY PRO CVIČENÍ	29
SEZNAM DÍLŮ	30
ROZLOŽENÝ VÝKRES	32
OBJEDNÁNÍ NÁHRADNÍCH DÍLŮ	Zadní strana
INFORMACE O RECYKLACI	Zadní strana

UMÍSTĚNÍ VAROVNÝCH ŠTÍTKŮ

Zde vyobrazené varovné štítky jsou součástí tohoto výrobku. Varovné štítky je nutné přilepit nad varovné nápisy v angličtině na uvedených místech. Na tomto výkresu jsou uvedena umístění výstražných štítků.

Pokud štítek chybí nebo je nečitelný, zavolejte na telefonní číslo na přední straně této příručky a zdarma požádejte o náhradní štítek. Štítek upevněte na uvedené místo. Poznámka: Štítky nemusí být zobrazeny ve skutečné velikosti.



⚠ Pozor

Chraňte sebe a své oko před rizikem vážného zranění. Předčtěte si příručku a :

- Při zastavování běhacího prkna stůjte pouze na odpočívadle pro nohy.
- Postupně měňte rychlost.
- Držte se vždy zábradlí, abyste nespadli a vždy, když používáte běhací koberec, noste u sebe klíček bezpečnostního klíče.
- Pokud se cítíte malátní, mále závratě nebo nemůžete popadnout dech, okamžitě přestaňte cvičit.
- Před přemístěním koberce musí být západka zcela uzavřena. Než koberec sblížíte a uklidíte, síklo musí být na nejvyšší poloze.
- Nenechte nikdy dítě hrát si v blízkosti nebo na koberci.
- Pokud koberec nepoužíváte, odstraňte bezpečnostní klíč.
- Snažte se, aby vaše oblečení, prsty a vlasy byly v dostatečné vzdálenosti od koberce.
- Běhací pás nikdy neopravujte za chodu.
- Použivatelé koberce, noste vždy sportovní boty.

NORDICTRACK a IFIT jsou zapsané ochranné známky společnosti ICON Health & Fitness, Inc. App Store je ochranná známka společnosti Apple Inc., zapsaná v USA a dalších zemích. Android a Google Play jsou ochranné známky společnosti Google Inc. Slovní ochranná známka a loga BLUETOOTH® jsou zapsané ochranné známky společnosti Bluetooth SIG, Inc. a jejich použití podléhá licenci. IOS je ochranná známka nebo zapsaná ochranná známka společnosti Cisco v USA a dalších zemích a její použití podléhá licenci.

DŮLEŽITÁ BEZPEČNOSTNÍ OPATŘENÍ

⚠ UPOZORNĚNÍ: Aby se snížilo riziko popálení, požáru, úrazu elektrickým proudem nebo zranění OSOB, před použitím běžeckého trenažéru si prostudujte veškerá důležitá bezpečnostní opatření a pokyny v tomto návodu a veškerá varování umístěná na běžeckém trenažéru. Společnost ICON nenese žádnou odpovědnost za zranění osob nebo poškození majetku vzniklé používáním tohoto výrobku.

1. Odpovědností majitele je zajistit, aby všichni uživatelé tohoto běžeckého trenažéru byli adekvátně informováni o veškerých výstrahách a bezpečnostních opatřeních.
2. Před zahájením jakéhokoliv cvičebního programu se poraďte se svým lékařem. To je důležité zejména pro osoby starší 35 let nebo osoby s dřívějšími zdravotními problémy.
3. Běžecký trenažér není určen pro osoby s omezenými fyzickými, smyslovými nebo duševními schopnostmi nebo nedostatkem zkušeností a znalostí, pokud nejsou pod dohledem nebo poučení v používání běžeckého pásu někým, kdo odpovídá za jejich bezpečnost.
4. Trenažér používejte pouze k účelu popsanému v tomto návodu.
5. Tento běžecký trenažér je určen pouze k domácímu použití. Běžecký trenažér nepoužívejte k podnikání, pronájmu nebo ve sportovních zařízeních.
6. Trenažér používejte v interiéru, v suchém a bezprašném prostředí. Trenažér neumísťujte do garáže, na kryté atrium nebo v blízkosti vody.
7. Trenažér umístěte na rovný povrch a ponechte prostor minimálně 2,4 m za trenažérem a 0,6 cm na každé straně. Trenažér neumísťujte na povrch, který by mohl blokovat větrací otvory. Podlahu či koberec chraňte před poškozením pomocí podložky vložené pod trenažér.
8. Trenažér s nastavením sklonu nepoužívejte v místě používání aerosolových produktů nebo podávání kyslíku.
9. Děti mladší 13 let a domácí zvířata udržujte vždy mimo dosah trenažéru.
10. Běžecký trenažér smí používat osoby do hmotnosti 150 kg.
11. Nikdy nedovolte, aby trenažér současně používala více než jedna osoba.
12. Při používání běžeckého trenažéru noste vhodný cvičební oděv. Nenoste volné oblečení, které by se mohlo v trenažéru zachytit. Mužům i ženám se doporučuje používat sportovní oblečení. *Vždy noste sportovní obuv. Na běžecký trenažér nestoupejte bosou nohou, v punčochách nebo v sandálech.*
13. Při zapojování síťový kabel (viz 16) zapojte do uzemněného obvodu. Ve stejném obvodu by neměl být zapojen další spotřebič.
14. Je-li zapotřebí prodlužovací kabel, použijte pouze 3žilový kabel o průřezu 1 mm² a délce max. 1,5 m.
15. Dbejte, aby kabel nepřišel do styku s horkým povrchem.
16. Nikdy nepohybujte běžeckým pásem, je-li vypnuté napájení. Trenažér nepoužívejte, pokud je síťový kabel nebo zásuvka poškozená nebo pokud trenažér nefunguje správně. (Pokud trenažér nefunguje správně, prostudujte kapitolu ÚDRŽBA A PORADCE PŘI POTÍŽÍCH na straně 26).
17. Před používáním trenažéru řádně prostudujte a vyzkoušejte postup nouzového zastavení (viz POSTUP ZAPÍNÁNÍ na straně 18). Při používání trenažéru vždy noste sponu.
18. Při spouštění a zastavování běžeckého pásu vždy stůjte na kolejnicích pro chodidla. Při používání trenažéru se vždy přidržujte madel.
19. Při chůzi po běžeckém pásu se zvyšuje hladina jeho hlučnosti.

20. Oděv, prsty a vlasy udržujte v dostatečné vzdálenosti od pohyblivého pásu.
21. Trenažér je schopen vyvinout vysokou rychlost. Rychlost nastavujte v malých přírůstcích, aby se zamezilo náhlým skokům.
22. Monitor srdečního tepu není lékařský přístroj. Na přesnost údajů o srdeční frekvenci mohou mít vliv různé faktory, včetně pohybu uživatele. Monitor srdečního tepu je určen pouze jako cvičební pomůcka k přibližnému zjištění trendů srdeční frekvence.
23. Běžecský trenažér po zapnutí nenechávejte bez dozoru. Pokud se běžecský trenažér nepoužívá, vždy vyjměte klíč, vypínač přepněte do polohy Off (vyp) (umístění vypínače je znázorněno na str. 5) a odpojte napájecí kabel.
24. Nepokoušejte se trenažérem pohybovat předtím, než bude řádně smontován. (Viz MONTÁŽ na straně 7 a POSTUP SLOŽENÍ A PŘEMISŤOVÁNÍ BĚŽECKÉHO TRENAŽÉRU na straně 25). Chcete-li bez rizika zranění přemísťovat trenažér, musíte být schopni bezpečně nadzvednout 20 kg.
25. Při skládání nebo přemísťování běžecského trenažéru zkontrolujte, zda západka pro uskladnění bezpečně přidržuje rám v poloze pro uskladnění. Trenažér nezapínejte ve složeném stavu.
26. Sklon trenažéru neměňte umístováním předmětů pod trenažér.
27. Do otvorů v trenažéru nikdy nevkládejte ani nevhazujte žádné předměty.
28. Při každém použití trenažéru zkontrolujte a řádně dotáhněte všechny součásti.
29. **NEBEZPEČÍ:** Ihned po použití, před čištěním trenažéru a před prováděním údržby a nastavení dle tohoto návodu vždy odpojte síťový kabel. Nikdy nesnímejte kryt motoru, dokud k tomu nedostanete pokyn od autorizovaného servisního zástupce. Jiné servisní úkony, než je popsáno v tomto návodu, smí provádět pouze autorizovaný servisní zástupce.
30. Nadměrné cvičení a přepínání vlastních sil může způsobit vážné zranění nebo dokonce úmrtí. Pokud během cvičení nebudete stačit s dechem, pocítíte slabost nebo bolest, ihned cvičení přerušte a odpočiňte si.

TENTO NÁVOD ŘÁDNĚ USCHOVEJTE

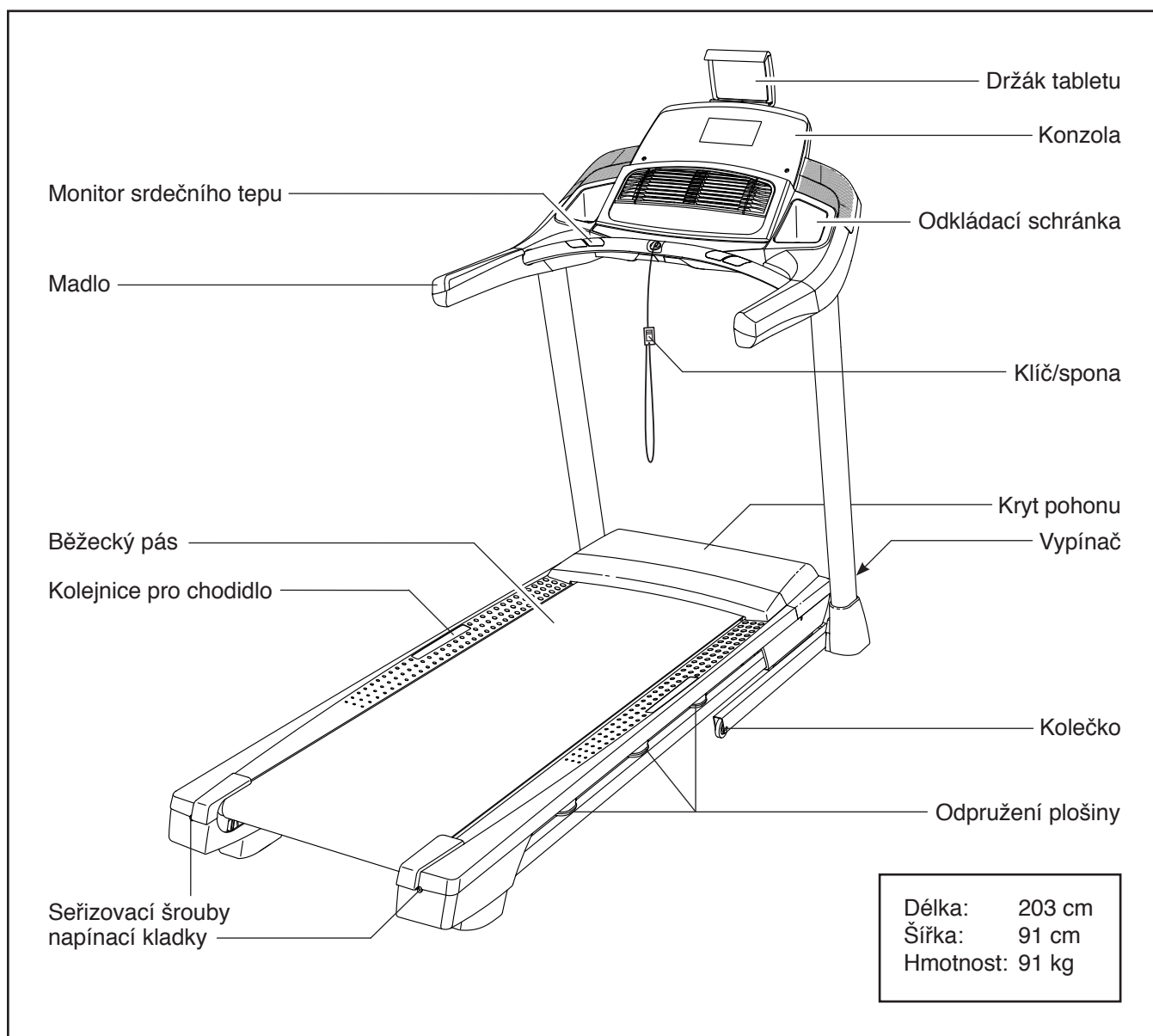
PŘEDTÍM, NEŽ ZAČNETE

Děkujeme vám, že jste se rozhodli pro nový treňažer NORDICTRACK® 10.0. Běžecký treňažer T 10.0 nabízí řadu působivých funkcí, určených ke zpříjemnění a zefektivnění domácího cvičení.

Před použitím treňažeru si ve vlastním zájmu pečlivě prostudujte tento návod. Pokud vám po přečtení tohoto návodu bude něco nejasné, podívejte se na

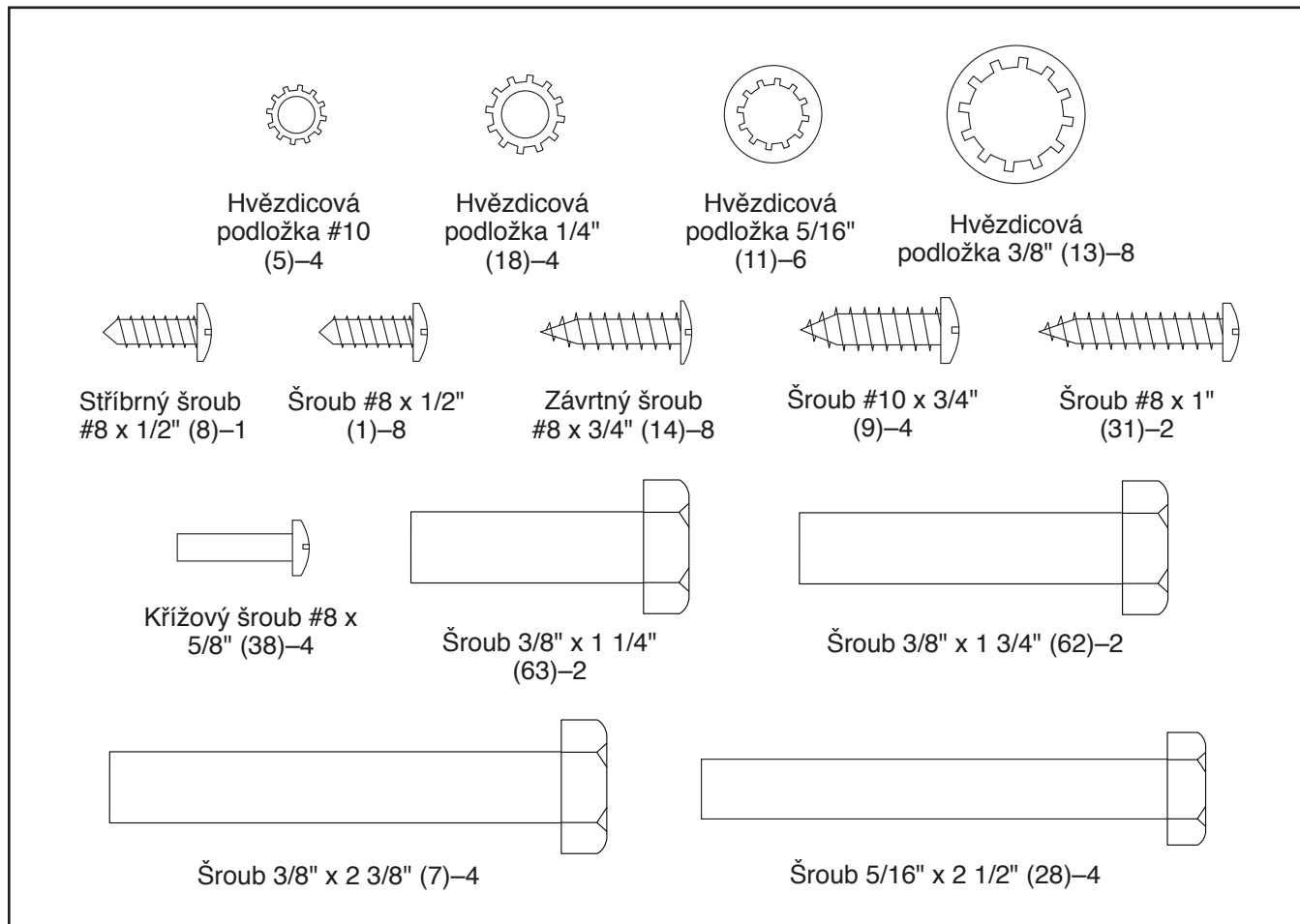
přední stranu tohoto návodu. Než nás budete kontaktovat, poznamenejte si pro snazší pomoc číslo modelu a sériové číslo výrobku. Číslo modelu a umístění štítku se sériovým číslem je uvedeno na přední straně tohoto návodu.

Dříve, než budete číst dále, se prosím seznamte s částmi, které jsou označeny ve výkresu níže.



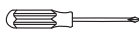


PŘEHLED DÍLŮ A JEJICH ZNAČENÍ

Drobné montážní součástky určete podle výkresů níže. Číslo v závorce pod každým výkresem je číselný kód dílu ze SEZNAMU DÍLŮ na konci tohoto návodu. Číslo za kódem je počet kusů použitých k montáži. **Poznámka: Pokud některá součást není v dodané soupravě, zkontrolujte, zda nebyla instalována předem. Součástí dodávky mohou být díly navíc.**



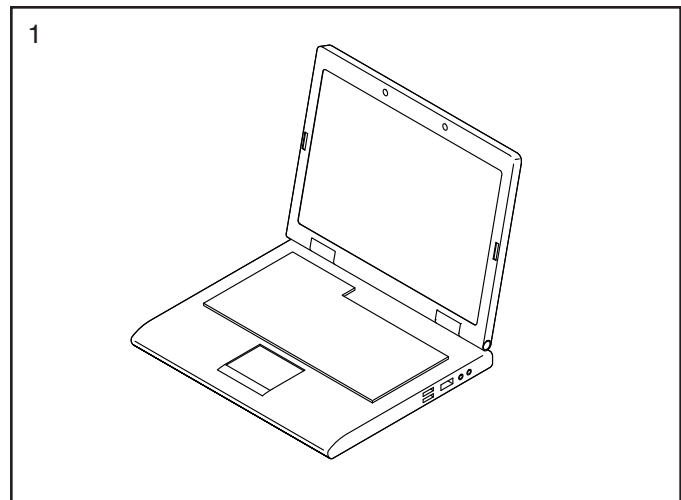
MONTÁŽ

- K montáži jsou zapotřebí dvě osoby.
 - Všechny součásti posilovacího zařízení umístěte do vyhrazených prostor a odstraňte veškerý obalový materiál. Obalové materiály zlikvidujte až po dokončení montáže.
 - Po dodání výrobku může být na vnější straně pásu olejovitá látka. Jedná se o normální jev. Pokud se na trenažéru nachází olejovitá látka, jednoduše ji setřete měkkou tkaninou navlhčenou v mírném neabrazivním čisticím prostředku.
 - Levostranné součásti jsou označeny „L“ nebo „Left“ a pravostranné součásti jsou označeny „R“ nebo „Right“.
- Značení drobných dílů je uvedeno na str. 6.
 - Pro montáž je zapotřebí následující nářadí:
 - přibalené šestihřanné klíče 
 - jeden nastavitelný klíč 
 - jeden křížový šroubovák 
- Aby nedošlo k poškození součástí, nepoužívejte elektrické nářadí.

1. Ve svém počítači přejděte na www.iconsupport.eu a svůj výrobek zaregistrujte.

- aktivuje se tím vaše záruka
- ušetříte čas, pokud budete někdy potřebovat kontaktovat středisko služeb zákazníkům (zákaznický servis)
- umožníte nám informovat vás o upgradech a nabídkách

Poznámka: Pokud nemáte přístup k internetu, pro registraci výrobku zavolejte Zákaznický servis (viz přední strana tohoto návodu).

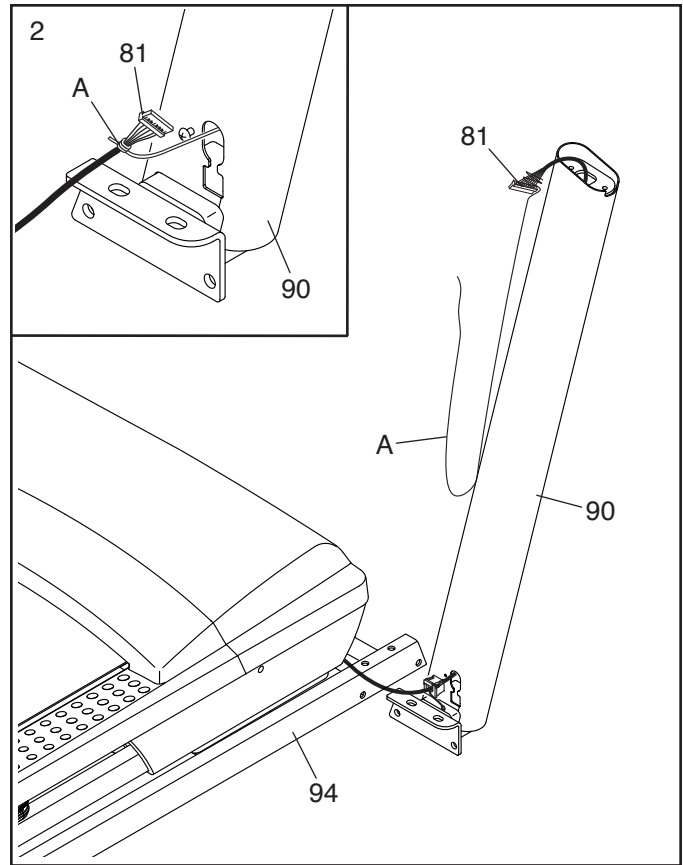


2. Ověřte, zda je odpojen síťový kabel.

Odřízněte přepravní pásek, který upevňuje kabel sloupku (81) k přední části základny (94).

Poté vyhledejte pravý sloupek (90). S pomocí druhé osoby přidržujte pravý sloupek v blízkosti základny (94).

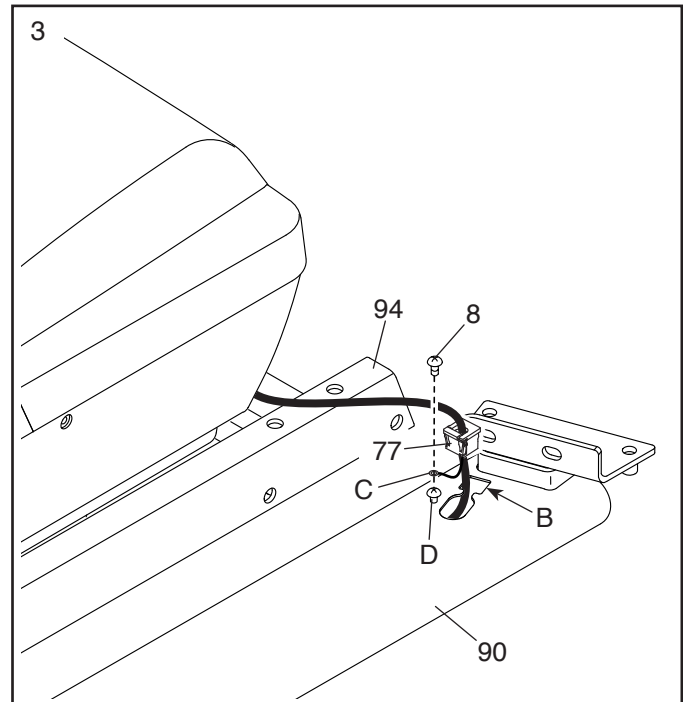
Viz výřezový výkres. Pomocné lanko (A) v pravém sloupku (90) pevně uvažte kolem konce kabelu sloupku (81). Poté při vytahování druhého konce lanka z pravého sloupku vložte do spodní části pravého sloupku kabel sloupku.



3. Pravý sloupek (90) přiložte poblíž základny (94). Do čtvercového otvoru (B) v pravém sloupku zatlačte průchodku (77). **Dejte pozor, aby se nesevřel zemnicí kabel (C).**

Poté vyjměte a zlikvidujte označený šroub (D).

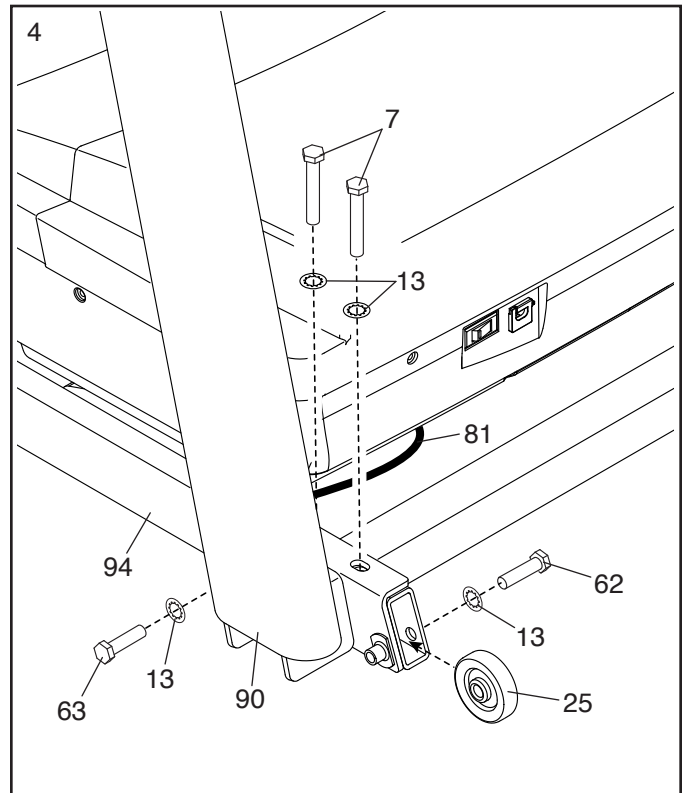
Poté pomocí stříbrného šroubu #8 x 1/2" (8) zemnicí kabel (C) připojte k pravému sloupku (90).



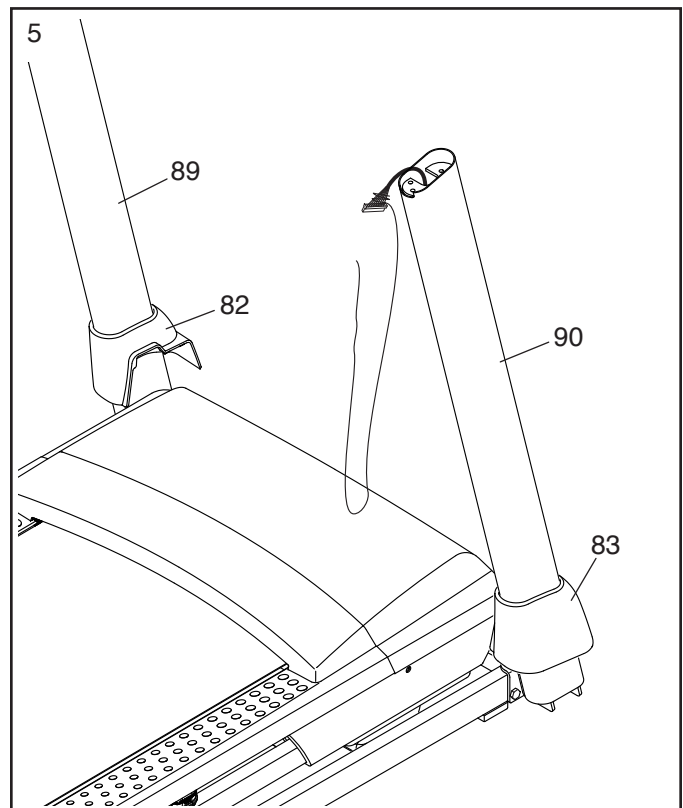
4. Pravý sloupek (90) přidržte u základny (94).
Dejte pozor, abyste nesevřeli kabel sloupku (81).

Pomocí dvou šroubů $3/8" \times 2 3/8"$ (7), jednoho šroubu $3/8" \times 1 1/4"$ (63) a šroubu $3/8" \times 1 3/4"$ (62) čtyř hvězdicových podložek $3/8"$ (13) upevněte pravý sloupek (90) a kolečko (25) dle ilustrace; **šrouby ještě zcela neutahujte.**

Stejným způsobem upevněte levý sloupek (nezobrazen). Poznámka: Na levé straně nejsou žádné kabely.



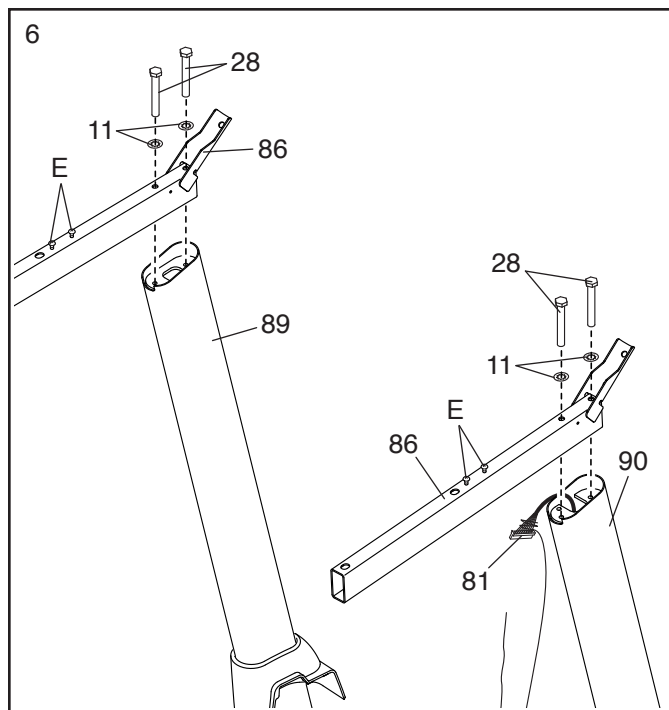
5. Vyhledejte levý a pravý kryt základny (82, 83).
Levý kryt základny nasuňte na levý sloupek (89)
a pravý kryt základny nasuňte na pravý sloupek (90).
Kryty základny zatím nenasazujte na místo.



6. Dvěma šrouby 5/16" x 2 1/2" (28) se dvěma hvězdicovými podložkami 5/16" (11) k pravému sloupku (90) připevněte madlo (86); **šrouby zatím zcela neutahujte. Dejte pozor, abyste nesevřeli kabel sloupku (81) a ujistěte se, že je kabel na vyznačené straně sloupku.**

Stejným způsobem připevněte druhé madlo (86) k levému sloupku (89). Poznámka: Na levé straně nejsou žádné kabely.

Poté vyjměte a zlikvidujte vyznačené šrouby (E).

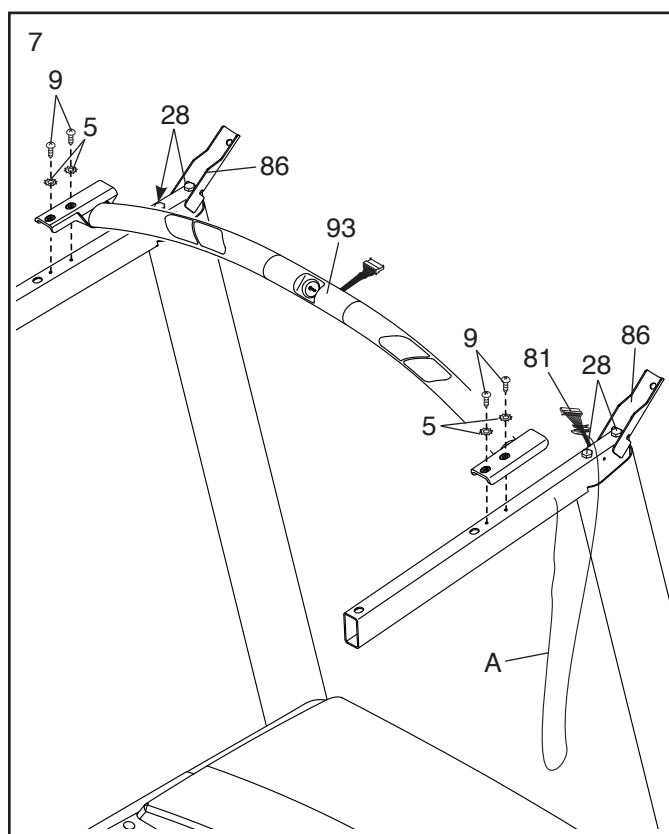


7. **DŮLEŽITÉ: Aby nedošlo k poškození pulzní příčky (93), nepoužívejte elektrické nářadí a šrouby #10 x 3/4" (9) příliš neutahujte.**

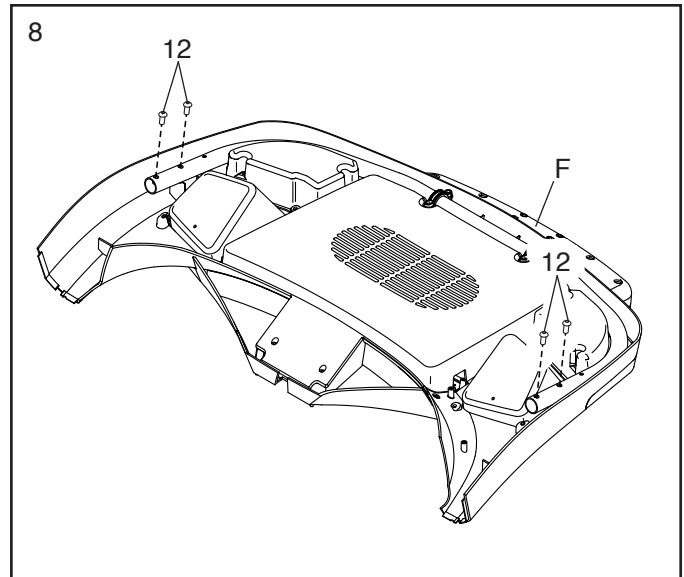
Pulzní příčku (93) orientujte dle ilustrace. Pulzní příčku upevněte k madlům (86) pomocí čtyř šroubů #10 x 3/4" (9) a čtyř hvězdicových podložek #10 (5); **všechny čtyři šrouby utáhněte nejprve částečně a poté úplně.**

Poté pevně utáhněte čtyři šrouby 5/16" x 2 1/2" (28).

Poté z kabelu sloupku (81) vyjměte pomocné lanko (A).



8. Sestavu konzoly (F) umístěte čelní plochou na měkký povrch, abyste zamezili poškrábání a jinému poškození povrchu. **Odstraňte a uschovejte čtyři šrouby 1/4" x 1/2" (12).**

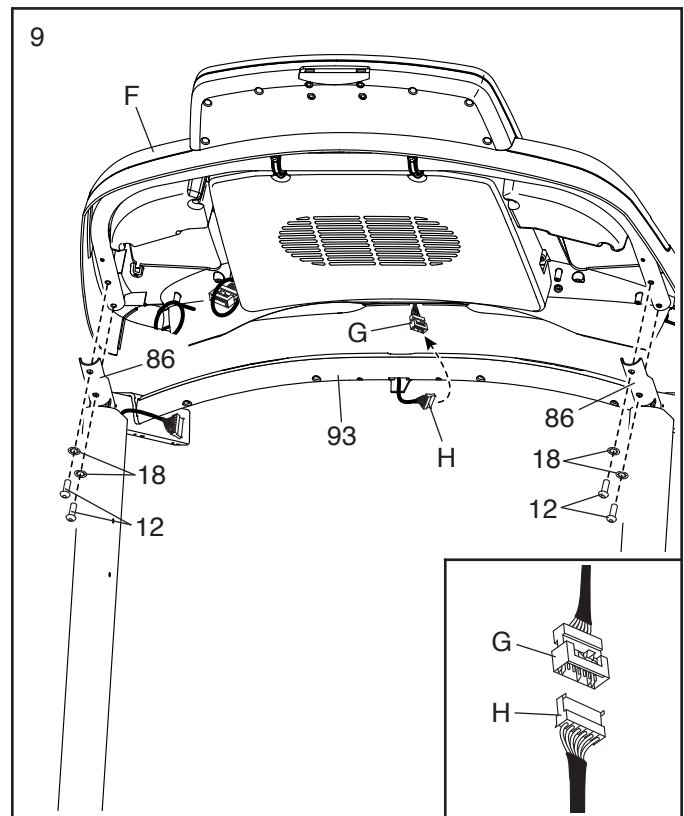


9. Přidržte sestavu konzoly (F) v blízkosti pulzní příčky (93).

Viz výřezový výkres. Připojte kabely snímače tepové frekvence (pulzní vodiče) (G, H). **Konektory by se měly do sebe snadno zasunout a zacvaknout.** Pokud se tak nestane, otočte jedním konektorem a zkuste to znovu. **POKUD SE KONEKTORY ŘÁDNĚ NEPŘIPOJÍ, KONZOLA SE PŘI POUŽÍVÁNÍ TRENAŽÉRU MŮŽE POŠKODIT.**

Dále nasadte sestavu konzoly (F) na držáky na madlech (86); **nepřiskřípněte žádné kabely.** **Vodiče (G, H) zasuňte do sestavy konzoly.**

Sestavu konzoly (F) upevněte pomocí čtyř šroubů 1/4" x 1/2" (12), demontovaných v kroku 8, a čtyř hvězdicových podložek 1/4" (18).

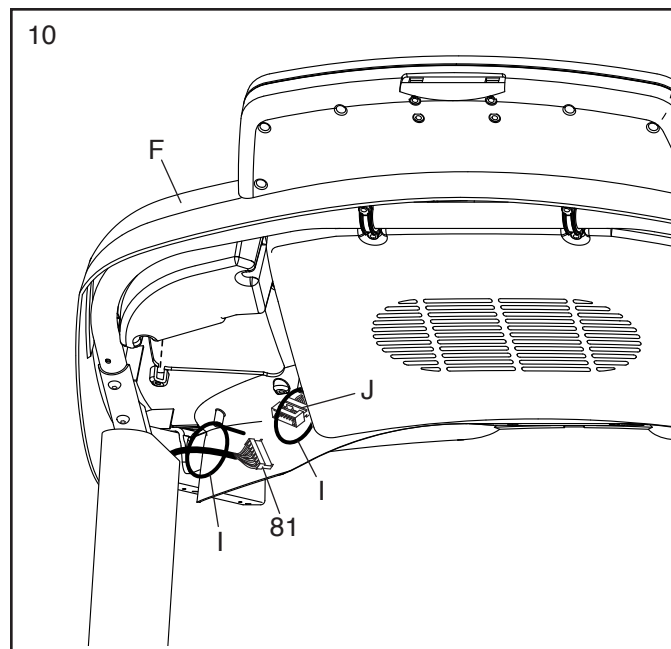


10. Kabel sloupku (81) prostrčte přes jednu smyčku stahovací pásky (I) a kabel konzoly (J) prostrčte přes druhou smyčku stahovací pásky na sestavě konzoly (F).

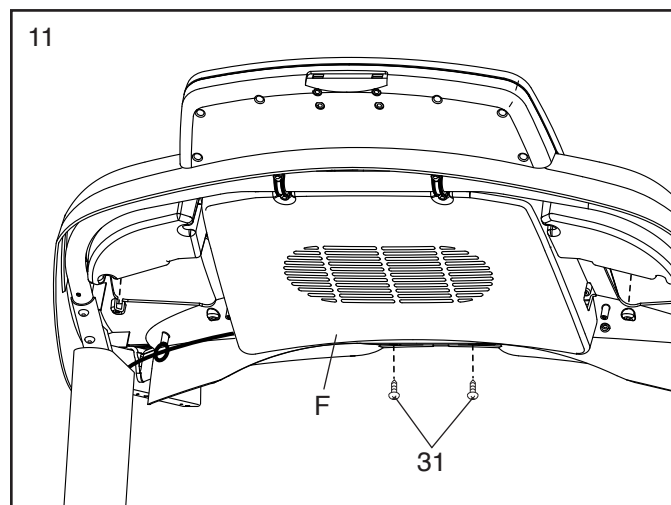
Propojte kabel sloupku (81) s kabelem konzoly (J). **Konektory by se měly do sebe snadno zasunout a zacvaknout.** Pokud se tak nestane, otočte jedním konektorem a zkuste to znovu.

POKUD SE KONEKTORY ŘÁDNĚ NEPŘIPOJÍ, KONZOLA SE PŘI POUŽÍVÁNÍ TRENAŽÉRU MŮŽE POŠKODIT.

Kabel sloupku (81) a kabel konzoly (J) upněte zatažením stahovacích pásek (I) a přečnivající konec pásky odřízněte.

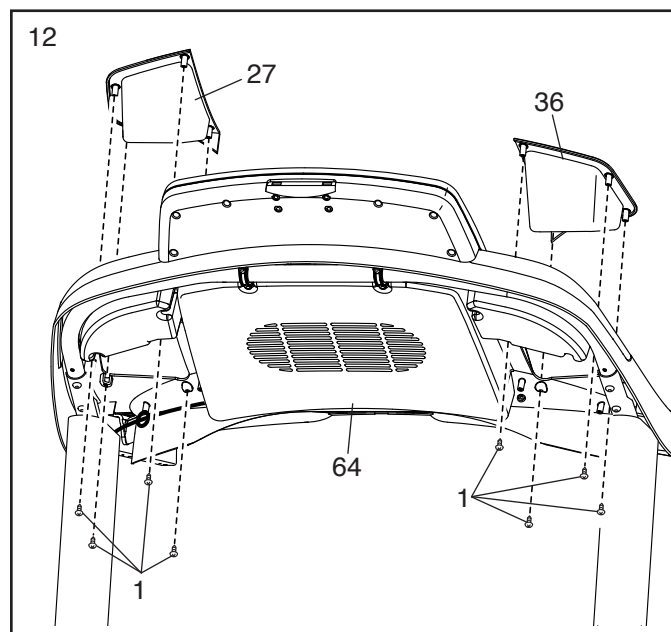


11. Utáhněte dva šrouby #8 x 1" (31) do sestavy konzoly (F).



12. Vyhledejte levou a pravou odkládací přihrádku (27, 36).

Odkládací přihrádky (27, 36) upevněte osmi šrouby #8 x 1/2" (1) k základně konzoly (64); **šrouby neutahujte nadměrně.**

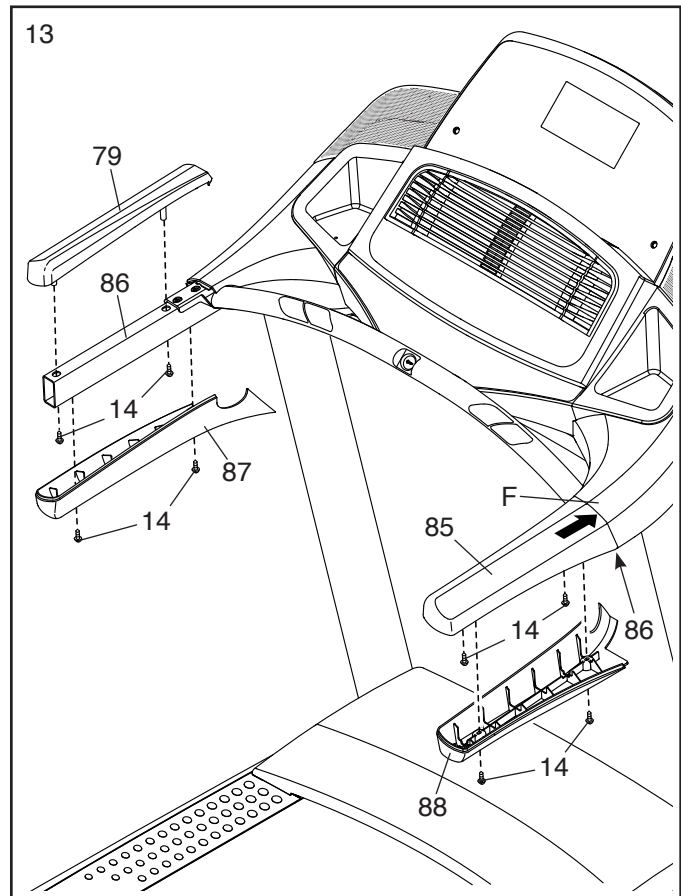


13. Vyhledejte kryt pravého madla (85). Na pravé madlo (86) nasadíte kryt pravého madla. Našroubujte dva šrouby #8 x 3/4" (14) do spodní části krytu pravého madla; **šrouby zcela nedotahujte.**

Dále posuňte kryt pravého madla (85) dopředu, až dosedne k sestavě konzoly (F). Poté utáhněte dva závrtné šrouby #8 x 3/4" (14); **závrtné šrouby neutahujte nadměrně.**

Poté upevněte spodní kryt pravého madla (88) pomocí dvou závrtných šroubů #8 x 3/4" (14).

Stejným způsobem připevněte kryt levého madla (79) a spodní kryt levého madla (87).

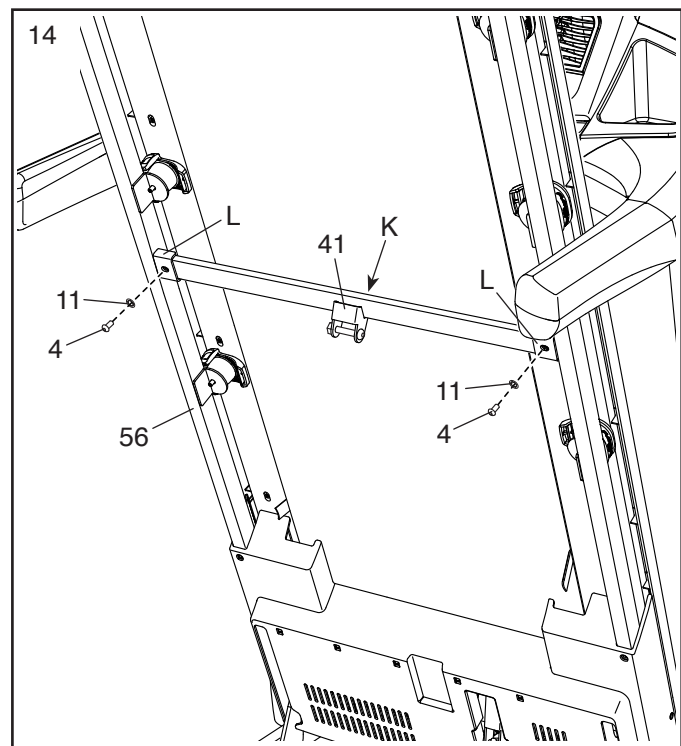


14. **Poznámka: V případě montáže na hladkém podkladu se trenážer může během tohoto kroku posouvat dopředu.**

Nadzvedněte rám (56) do vzpřímené polohy. **DŮLEŽITÉ: Nezvedejte rám za úroveň svislé polohy. Druhá osoba přidržuje rám až do dokončení kroku 16.**

Z příčky (41) vyjměte dva šrouby 5/16" x 3/4" (4).

Příčku (41) orientujte dle ilustrace. **Nálepka „This side toward belt“ (touto stranou směrem k pásu) (K) musí směřovat k trenážeru.** Příčku upevněte k držákům (L) na rámu (56) pomocí dvou šroubů 5/16" x 3/4" (4) a dvou hvězdicových podložek 5/16" (11).

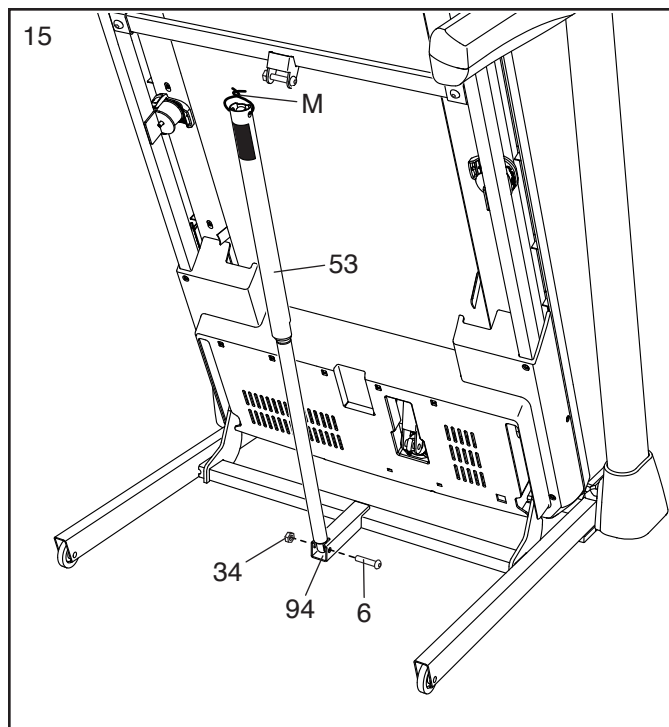


15. Z držáku na základně (94) vyšroubujte matici 5/16" (34) a šroub 5/16" x 1 3/4" (6).

Dále zajistěte správnou orientaci západky pro uskladnění (53) dle ilustrace.

Upevněte spodní konec západky pro uskladnění (53) k držáku na základně (94) pomocí šroubu 5/16" x 1 3/4" (6) a matice 5/16" (34).

Poté nadzvedněte západku pro uskladnění (53) do svislé polohy a odstraňte stahovací pásek (M).

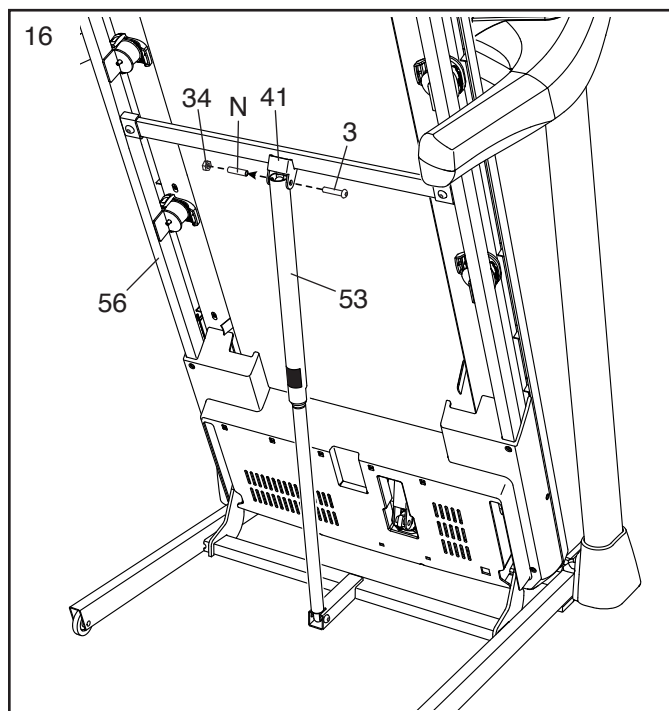


16. Z konzoly na příčce (41) vyšroubujte matici 5/16" (34) a šroub 5/16" x 2 1/4" (3).

Horní konec západky pro uskladnění (53) zarovnejte s konzolou na příčce (41) a přes konzolu a západku pro uskladnění nasadte šroub 5/16" x 2 1/4" (3). **Rozpěrka (N) se tím vytlačí ze západky pro uskladnění; rozpěrku zlikvidujte.**

Poté utáhněte matici 5/16" (34) na šroubu 5/16" x 2 1/4" (3). **Matici neutahujte nadměrně; západka pro uskladnění (53) se musí volně otáčet.**

Poté rám (56) spusťte dolů (viz POSTUP SNÍŽENÍ TRENAŽÉRU K POUŽITÍ na straně 25).

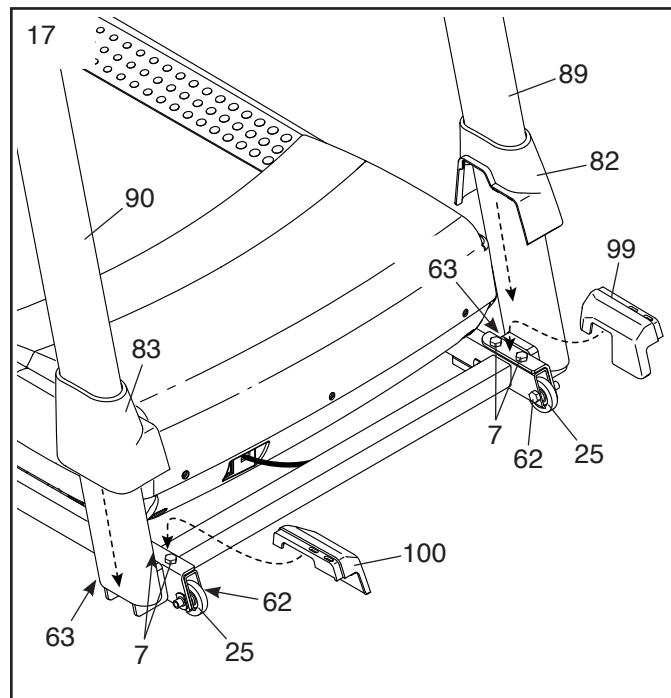


17. **Pevně utáhněte čtyři šrouby 3/8" x 2 3/8" (7) a dva šrouby 3/8" x 1 1/4" (63).**

Poté utáhněte dva šrouby 3/8" x 1 3/4" (62); kolečka (25) se musí volně otáčet.

Na spodní konec levého sloupku (89) nasadíte levý vnitřní kryt základny (99). Následně posuňte levý kryt základny (82) dolů a s přitlakem jej nasadíte na levý vnitřní kryt základny.

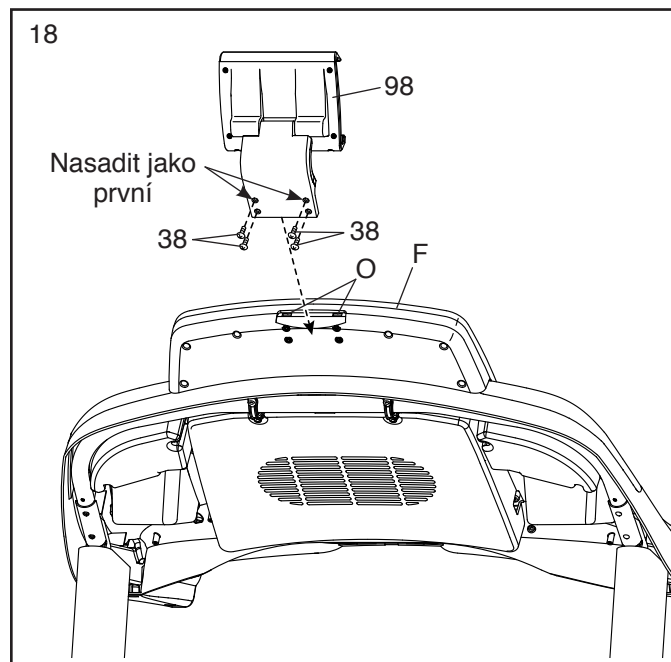
Poté nasadíte pravý vnitřní kryt základny (100) na spodní konec pravého sloupku (90). Pak posuňte pravý kryt základny (83) dolů a s přitlakem jej nasadíte na pravý vnitřní kryt základny.



18. Do otvorů (O) v sestavě konzoly (F) zatlačte dvě západky (nejsou zobrazeny) na držáku tabletu (98).

Poté čtyřmi křížovými šrouby #8 x 5/8" (38) upevněte držák tabletu (98). **Rada: Nejprve nasadíte dva horní křížové šrouby a poté nasadíte dva spodní křížové šrouby. Šrouby neutahujte nadměrně.**

DŮLEŽITÉ: Držák tabletu (98) je určen k použití s většinou tabletů plné velikosti. Na držák tabletu nepokládejte žádná jiná elektronická zařízení ani předměty.



19. **Před použitím trenážeru ověřte, zda jsou všechny díly řádně utažené.** Pokud je na štítcích trenážeru plastová fólie, odstraňte ji. Podlahu či koberec chraňte umístěním podložky pod trenážer. Aby nedošlo k poškození konzoly, trenážer mějte mimo dosah přímého slunečního záření. Šestihranný (imbusový) klíč uschovejte na bezpečném místě; používá se pro nastavení běžeckého pásu (viz strany 27 a 28). Poznámka: Součástí dodávky mohou být díly navíc.

POUŽÍVÁNÍ BĚŽECKÉHO TRENAŽÉRU

ZAPOJENÍ SÍŤOVÉHO KABELU

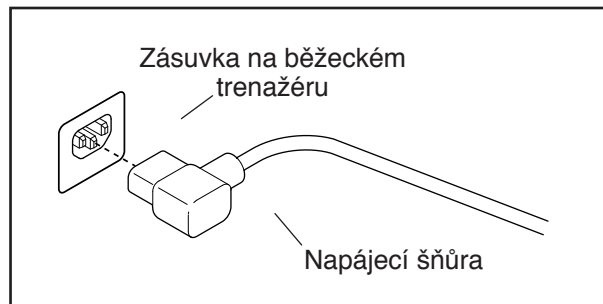
Tento výrobek musí být uzemněn. Pokud nefunguje správně nebo se porouchá, uzemnění zajišťuje ochranu ke snížení nebezpečí úrazu elektrickým proudem. Tento výrobek je vybaven síťovým kabelem se zemnicím kabelem zařízení a zemnicím kolíkem.

Důležité: Pokud se síťový kabel poškodí, je nutné jej vyměnit za síťový kabel doporučený výrobcem.

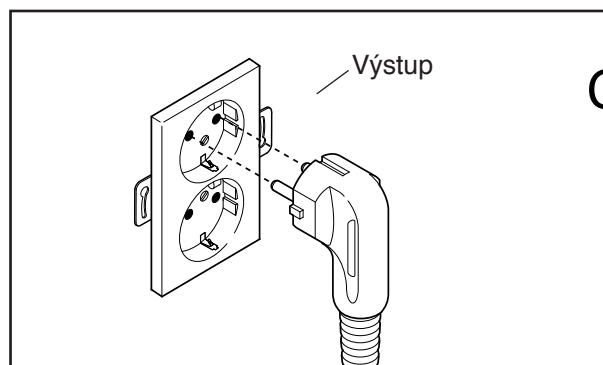
⚠ NEBEZPEČÍ: Nesprávné zapojení zemnicího kabelu zařízení může způsobit zvýšené riziko elektrického šoku. Máte-li pochybnosti o správném uzemnění výrobku, poraďte se s kvalifikovaným elektrikářem nebo opravářem. Na zástrčce dodané se spotřebičem neprovádějte žádné úpravy. Pokud zástrčku nelze zasunout do zásuvky, nechte si kvalifikovaným elektrikářem nainstalovat odpovídající zásuvku.

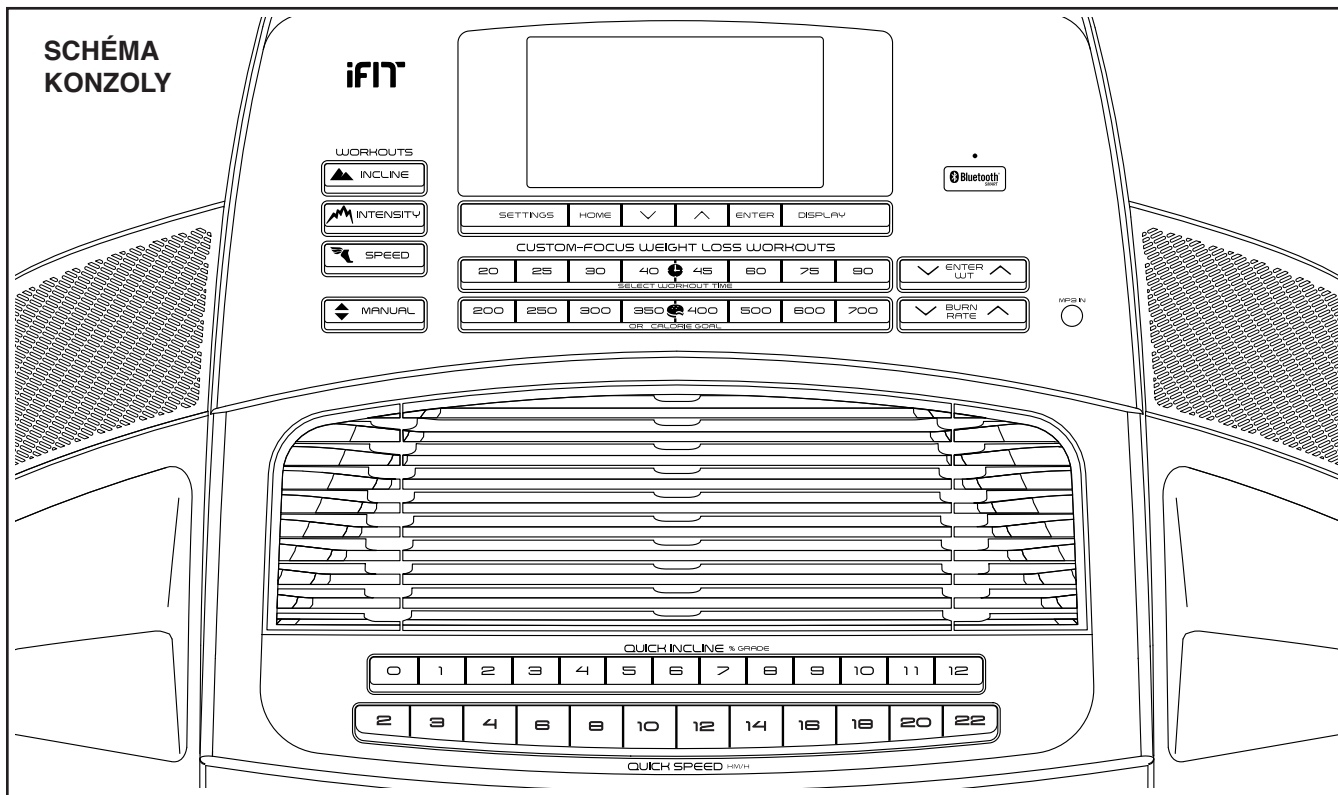
Síťový kabel zapojte podle níže uvedeného postupu.

1. Označenou koncovku síťového kabelu zapojte do zásuvky na běžeckém trenažéru.



2. Síťový kabel zapojte do vhodné zásuvky řádně nainstalované a uzemněné v souladu s místními pravidly a předpisy.





NALEPENÍ ŠTÍTKŮ

Vyhledejte upozornění na konzole, které jsou v angličtině. Stejná upozornění v jiných jazycích lze nalézt na přiloženém archu s obtisky. Na konzoli nalepte české varovné obtisky.

FUNKCE KONZOLY

Konzola trenažéru nabízí výběr funkcí, určených k zefektivnění a zpříjemnění domácího cvičení. V manuálním režimu lze měnit rychlost a sklon trenažéru stisknutím tlačítka. Při cvičení konzola zobrazuje okamžitou zpětnou vazbu. Pomocí snímače pulsu v rukojeti nebo kompatibilního monitoru srdečního tepu lze měřit i srdeční frekvenci. **Informace k nákupu volitelného hrudního monitoru srdečního tepu naleznete na straně 23.**

Kromě toho konzola obsahuje řadu přednastavených tréninkových programů. Při každém tréninku se automaticky reguluje rychlost a sklon trenažéru tak, aby cvičení bylo účinné a efektivní.

K provádění záznamu a sledování informací o tréninku můžete také ke konzoli připojit svůj tablet a používat aplikaci iFit®.

S pomocí stereofonního zvukového systému konzoly můžete během cvičení dokonce poslouchat oblíbenou hudbu ke cvičení nebo audioknihy.

Postup zapínání je popsáno na straně 18. **Použití manuálního režimu** je popsáno na straně 18. **Použití přednastaveného tréninku** je popsáno na straně 20. **Popis použití na míru šitého tréninku pro zhubnutí** je popsáno na straně 21. **Postup připojení tabletu ke konzoli** je popsáno na straně 22. **Postup připojení monitoru srdečního tepu ke konzoli** je popsáno na straně 22. **Jak využít režim nastavení**, je popsáno na straně 23. **Použití zvukového systému** je popsáno na straně 23. **Seřízení systému odpružení** je popsáno na straně 24. **Jak využít držák tabletu**, je popsáno na straně 24.

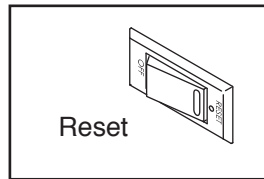
Poznámka: Konzola může zobrazovat rychlost a vzdálenost v kilometrech nebo mílích. Informace o vybrané měrné jednotce naleznete v části REŽIM NASTAVENÍ na straně 23. Pro zjednodušení jsou všechny instrukce v této části vyjádřeny v kilometrech.

DŮLEŽITÉ: Pokud je na konzoli plastová fólie, odstraňte ji. Aby se zamezilo poškození běžecké plošiny, při používání běžeckého trenažéru noste čistou sportovní obuv. Při prvním použití běžeckého trenažéru sledujte vyrovnání běžeckého pásu a v případě nutnosti jej vystřed'te (viz strana 28).

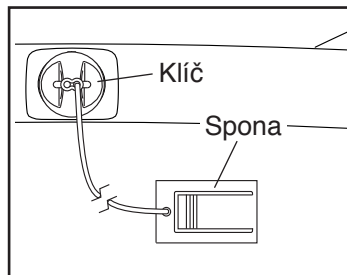
POSTUP ZAPÍNÁNÍ

DŮLEŽITÉ: Pokud byl běžecký trenážer vystaven nízkým teplotám, nechejte jej před zapnutím zahřát na pokojovou teplotu. Pokud tak neučiníte, mohou se poškodit displeje konzoly nebo jiné elektrické součástky.

Zapojte síťový kabel (viz strana 16). Dále vyhledejte vypínač na rámu běžeckého trenážeru u síťového kabelu. Přepněte vypínač do polohy Reset.



Poté se postavte na kolejnice pro chodidla na běžeckém trenážeru. Vyhledejte sponu upevněnou ke klíči a nasuňte ji na opasek oděvu. Poté vložte klíč do konzoly. Za okamžik se rozsvítí displej.



DŮLEŽITÉ: V nouzovém případě lze klíč z konzoly vytáhnout, čímž se běžecký pás zpomalí až do úplného zastavení. Sponu otestujte pečlivým provedením několika kroků zpět; pokud se klíč z konzoly nevytáhne, nastavte polohu spony.

DŮLEŽITÉ: Před použitím trenážeru proveďte následující kroky, aby se zajistilo, že konzola ukazuje správnou úroveň stoupání pásu: Nejprve jednou stiskněte tlačítko Incline (sklon) pro zvýšení sklonu. Poté stiskněte buď tlačítko Incline pro snížení sklonu, nebo tlačítko s nejnižším číslem Quick Incline (sklon přímo), a nastavte tak trenážer na nejnižší úroveň. Jakmile se rám zastaví, trenážer je připraven k použití.

POUŽITÍ MANUÁLNÍHO REŽIMU

1. Vložte klíč do konzoly.

Viz část POSTUP ZAPÍNÁNÍ nalevo.

2. Vyberte manuální režim.

Manuální režim lze vybrat stiskem tlačítka Manual.

3. Zadejte svou hmotnost.

Pomocí tlačítek Enter Wt (hmotnost) pro zvýšení a snížení hmotnosti zadejte svou hmotnost.

4. Zapněte běžecký pás.

Spusťte běžecký pás stiskem tlačítka Start nebo jedním z tlačítek Quick Speed (rychlost přímo).

Pokud stisknete tlačítko Start, běžecký pás se začne pohybovat rychlostí 2 km/h. Při cvičení měňte rychlost běžeckého pásu podle potřeby stisknutím tlačítek Speed (rychlost) pro zvýšení nebo snížení rychlosti. Po každém stisknutí jednoho z tlačítek se nastavení rychlosti změní o 0,1 km/h; pokud tlačítko podržíte, nastavení rychlosti se změní v přírůstcích 0,5 km/h. Poznámka: Přechod na nově nastavenou rychlost není okamžitý, ale plynulý.

Pokud stisknete jedno z tlačítek Quick Speed, běžecký pás postupně změní rychlost až do dosažení zvolené nastavené rychlosti.

Běžecký pás zastavte stisknutím tlačítka Stop. Na displeji začne blikat čas. Běžecký pás restartujte stisknutím tlačítka Start.

5. Sklon běžeckého trenážeru lze změnit podle potřeby.

Chcete-li změnit sklon běžeckého trenážeru, stiskněte tlačítko Incline (sklon) pro zvýšení nebo snížení sklonu nebo jedno z číslovaných tlačítek Quick Incline (sklon přímo). Po každém stisknutí jednoho z tlačítek se bude sklon postupně měnit, dokud nedosáhne zvolené nastavení sklonu.

6. Na displejích sledujte průběh tréninku.

Při chůzi nebo běhu na trenažéru může displej zobrazovat následující informace:

- Uplynulý čas
- Uražená vzdálenost
- Ukazatel intenzity tréninku
- Přibližný počet spálených kalorií
- Sklon trenažéru
- Počet zdolných metrů (VM) převýšení
- Rychlost běžeckého pásu
- Srdeční frekvence (viz krok 7)
- Zobrazovací systém

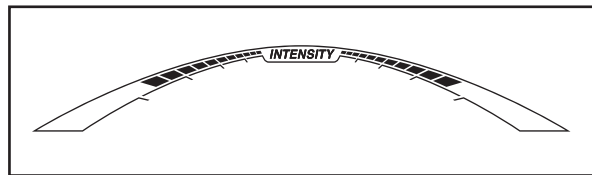
Zobrazovací systém konzoly nabízí několik karet/záložek. Pomocí tlačítka pro zvyšování a snižování hodnoty vedle tlačítka Enter nebo tlačítka Display vyhledejte požadovanou kartu.

Karta Incline zobrazuje nastavení profilu svahu pro trénink. Na konci každé minuty se objeví nový segment. Karta Speed zobrazuje nastavení profilu rychlosti pro trénink.

Karta My Trail (moje trasa) zobrazuje úsek trasy představující 400 metrů. Průběh tréninku zobrazuje blikající obdélník. Na kartě My Trail se zobrazuje také počet absolvovaných kol.

Karta Calorie (kalorie) zobrazuje přibližný počet spálených kalorií. Výška jednotlivých segmentů představuje množství kalorií spálených během příslušného segmentu. Zvolíte-li záložku Calorie, zobrazí se přibližný počet spálených kalorií za hodinu.

V průběhu cvičení přibližnou úroveň intenzity vašeho tréninku signalizuje měřidlo intenzity. Úroveň intenzity tréninku lze upravit pomocí tlačítek Burn Rate pro zvyšování a snižování rychlosti spalování.



Stiskem tlačítka Home (domů) se vraťte do výchozí nabídky. Podle potřeby lze tlačítko Home stisknout opakovaně.

Displej lze resetovat stisknutím tlačítka Stop, vyjmutím klíče a poté opětovným vložením klíče.

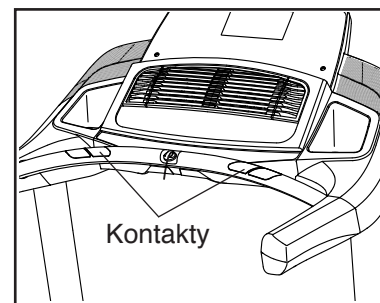
7. Podle potřeby si změřte svou srdeční frekvenci.

Srdeční frekvenci lze měřit buď pomocí snímače pulsu v rukojeti, nebo kompatibilního monitoru srdečního tepu. **Informace k nákupu volitelného monitoru srdečního tepu jsou uvedeny na straně 23.**

Konzola je kompatibilní se všemi monitory srdečního tepu BLUETOOTH® Smart. Postup připojení hrudního monitoru srdečního tepu ke konzoli je uveden na straně 22.

Poznámka: Pokud zároveň používáte oba hrudní monitory srdečního tepu, prioritu bude mít BLUETOOTH Smart.

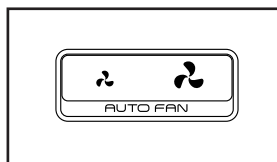
Před použitím monitoru srdečního tepu v rukojeti z kovových kontaktů na pulsní liště odstraňte plastové fólie. Kromě toho se ujistěte, zda máte čisté ruce.



Při měření srdeční frekvence **stůjte na kolejnicích pro chodidla** a dlaněmi přidržte pulsní tyč na kovových kontaktech; **nehýbejte rukama**. Jakmile je detekován váš tep, na displeji se zobrazí vaše tepová frekvence. **Pro co nej přesnější údaj o srdeční frekvenci přidržte kontakty dalších přibližně 15 sekund.**

8. Podle potřeby zapněte ventilátor.

Ventilátor umožňuje nastavení široké škály otáček a automatický režim. Je-li navolen automatický režim, otáčky ventilátoru se automaticky zvyšují a snižují v závislosti na rychlosti běžeckého pásu.



Opakovaným stiskem tlačítek ventilátoru lze navolit otáčky ventilátoru, popř. ventilátor vypnout.

9. Po dokončení cvičení vyjměte klíč z konzoly.

Stoupněte si na kolejnice pro chodidla, stiskněte tlačítko Stop a **sklon běžeckého trenažéru nastavte na nulu. Sklon musí být na úrovni nula, jinak se trenažér může při skládání do polohy pro uskladnění poškodit.** Poté vyjměte klíč z konzoly a umístěte jej na bezpečné místo.

Po dokončení používání trenažéru přepněte vypínač do polohy Off (vypnuto) a odpojte síťový kabel. **DŮLEŽITÉ: Pokud to neprovedete, elektrické součástky trenažéru se mohou předčasně opotřebovat.**

POUŽÍVÁNÍ PŘEDNASTAVENÉHO TRÉNINKU

1. Vložte klíč do konzoly.

Viz odstavec POSTUP ZAPÍNÁNÍ na straně 18.

2. Zadejte svou hmotnost.

Viz krok 3 na straně 18.

3. Vyberte přednastavený trénink.

Při výběru přednastaveného tréninku stiskněte opakovaně tlačítko Incline (sklon), Intensity (intenzita) nebo Speed (rychlost), dokud se na displeji neobjeví požadovaný trénink.

Po výběru palubního tréninku se na displeji zobrazí doba trvání tréninku.

4. Spusťte tréninkový program.

Stiskněte tlačítko Start. Za okamžik po stisknutí tlačítka se běžecký trenažér automaticky nastaví na první rychlost a nastavení sklonu při tréninku. Přidržte se madel a začněte s chůzí.

Každý trénink je rozdělen do úseků. Pro každý úsek je naprogramovaná jedna úroveň rychlosti a jedna úroveň sklonu. Poznámka: Pro následné úseky lze naprogramovat stejnou rychlost a/nebo stejný sklon.

Je-li nastavená rychlost či sklon kdykoli během tréninku příliš vysoký nebo příliš nízký, nastavení lze manuálně přeskočit stiskem tlačítka Speed nebo Incline; **pokud však začne další úsek tréninku, běžecký trenažér se automaticky nastaví na rychlost a sklon pro další úsek.**

Trénink můžete kdykoli přerušit stisknutím tlačítka Stop. Trénink lze přerušit stisknutím tlačítka Start. Běžecký pás se začne pohybovat rychlostí 2 km/h. Při zahájení dalšího úseku tréninku se sklon trenažéru automaticky přizpůsobí rychlosti a stoupání nastavenému pro další úsek.

5. Na displejích sledujte průběh tréninku.

Viz krok 6 na straně 19. Pokud si navolíte přednastavený trénink, na displeji se místo uplynulého času zobrazí zbývající čas.

6. Podle potřeby si změřte svou srdeční frekvenci.

Viz krok 7 na straně 19.

7. Podle potřeby zapněte ventilátor.

Viz krok 8 na straně 20.

8. Po dokončení cvičení vyjměte klíč z konzoly.

Viz krok 9 na straně 20.

JAK POUŽÍVAT NA MÍRU ŠITÝ TRÉNINK PRO ZHUBNUTÍ

1. Vložte klíč do konzoly.

Viz odstavec POSTUP ZAPÍNÁNÍ na straně 18.

2. Zadejte svou hmotnost.

Viz krok 3 na straně 18.

3. Nastavte si cíl ve formě kalorií nebo času.

Stisknout požadovaný Workout Time (čas tréninku) nebo tlačítko s Calorie Goal (kalorickým cílem).

4. Spusťte tréninkový program.

Stisknutím tlačítka Start zahajte trénink. Po stisknutí tlačítka se trenažér začne pohybovat. Přidržujte se madel a začněte s chůzí.

Trénink bude probíhat stejně jako manuální režim (viz str. 18 až 20).

Trénink bude pokračovat až do dosažení vámi stanoveného cíle. Běžecký pás se poté zpomalí až do úplného zastavení.

Poznámka: Kalorický cíl je odhadovaný počet kalorií, které během tréninku spálíte. Skutečný počet spálených kalorií bude záviset na různých faktorech, např. na vaší hmotnosti.

5. Na displejích sledujte průběh tréninku.

Viz krok 6 na straně 19. Na displeji se místo uplynulého času zobrazí zbývající čas.

6. Podle potřeby si změřte svou srdeční frekvenci.

Viz krok 7 na straně 19.

7. Podle potřeby zapněte ventilátor.

Viz krok 8 na straně 20.

8. Po dokončení cvičení vyjměte klíč z konzoly.

Viz krok 9 na straně 20.

PŘIPOJENÍ TABLETU KE KONZOLI

Konzola podporuje BLUETOOTH připojení k tabletům přes aplikaci iFit Bluetooth Tablet a ke kompatibilním monitorům tepové frekvence. Poznámka: Jiná připojení BLUETOOTH nejsou podporována.

1. Stáhněte si a v tabletu nainstalujte aplikaci iFit Bluetooth Tablet.

Na svém tabletu IOS® nebo Android™ spusťte aplikaci App StoreSM nebo Google Play™, vyhledejte bezplatnou aplikaci iFit Bluetooth Tablet a pak si ji nainstalujte do svého tabletu. **V tabletu musíte mít povolenou možnost BLUETOOTH.**

Poté spusťte aplikaci iFit Bluetooth Tablet a postupujte podle pokynů k nastavení účtu iFit a nastavení si podle potřeby upravte.

2. Podle potřeby ke konzoli připojte monitor srdečního tepu.

Pokud ke konzoli připojujete monitor tepové frekvence i tablet, **před připojením tabletu je nutné nejprve připojit monitor tepové frekvence.** PŘIPOJENÍ MONITORU SRDEČNÍHO TEPU KE KONZOLI je znázorněno vpravo.

3. Připojení tabletu ke konzoli.

Stiskněte tlačítko Bluetooth Smart na konzoli; na displeji se objeví párovací číslo konzoly. Poté ke konzoli připojte svůj tablet postupem podle pokynů v aplikaci iFit Bluetooth Tablet.

Po navázání spojení se na konzoli rozsvítí modrá LED dioda.

4. Provádějte záznam a sleduje informace o tréninku.

Záznam a sledování informací o tréninku můžete provádět podle pokynů v aplikaci iFit Bluetooth Tablet.

5. Odpojení tabletu zařízení od konzoly.

Při odpojení tabletu od konzoly nejprve vyberte možnost odpojení v aplikaci iFit Bluetooth Tablet. Poté stiskněte a přidržte tlačítko Bluetooth Smart na konzoli, dokud se nerozsvítí zelená LED dioda.

Poznámka: Odpojí se veškerá připojení BLUETOOTH mezi konzolou a dalším zařízením (včetně veškerých tabletů, monitorů srdeční frekvence atd.).

PŘIPOJENÍ MONITORU SRDEČNÍHO TEPU KE KONZOLI

Konzola je kompatibilní se všemi monitory tepové frekvence BLUETOOTH Smart.

Chcete-li ke konzoli připojit monitor srdečního tepu BLUETOOTH Smart, stiskněte tlačítko Bluetooth Smart na konzoli; na displeji se objeví párovací číslo konzoly. Po navázání spojení na konzole dvakrát zabliká červená LED dioda.

Poznámka: Je-li v blízkosti konzoly více kompatibilních monitorů tepové frekvence, konzola se připojí k monitoru tepové frekvence s nejsilnějším signálem.

Chcete-li od konzoly odpojit monitor tepové frekvence, stiskněte a přidržte tlačítko Bluetooth Smart na konzoli, dokud se nerozsvítí zelená LED dioda.

Poznámka: Odpojí se veškerá připojení BLUETOOTH mezi konzolou a dalším zařízením (včetně veškerých tabletů, monitorů srdeční frekvence atd.).

REŽIM NASTAVENÍ

Konzola má vlastní režim nastavení, který uchovává informace o používání trenažéru a umožňuje provádět i osobní nastavení.

1. Zvolte režim nastavení.

Chcete-li navolit režim nastavení, stiskněte tlačítko Settings (nastavení). Po výběru režimu nastavení se zobrazí následující informace:

Časový displej zobrazí celkový počet hodin používání běžeckého trenažéru.

Na displeji vzdálenosti se zobrazuje celkový počet kilometrů (nebo mil) uražených na běžeckém pásu.

2. Vyberte si z volitelných obrazovek.

Je-li navolen režim nastavení, na displeji se zobrazí několik volitelných obrazovek. Pomocí tlačítek pro zvyšování nebo snižování hodnoty vedle tlačítka Home (domů) lze vybrat následující obrazovky:

UNITS (jednotky): Chcete-li změnit měřicí jednotku, stiskněte tlačítko Enter. Pro zobrazení vzdálenost v mílech vyberte ENGLISH (britský). Pro zobrazení vzdálenost v kilometrech vyberte METRIC (metrický).

CONTRAST LVL (úroveň kontrastu): Kontrast displeje lze upravit pomocí tlačítek Incline (sklon) pro zvýšení nebo snížení sklonu na konzoli.

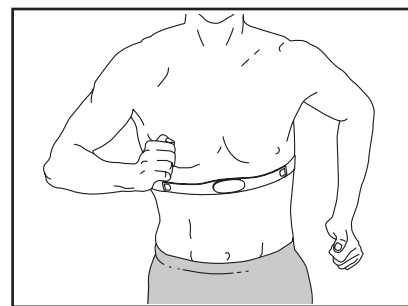
CALIBRATE INCLINE (kalibrovat sklon): Kalibrace systému sklonu trenažéru se provádí stiskem tlačítka Incline zvýšit nebo Incline snížit sklon.

3. Ukončete režim nastavení.

Chcete-li opustit režim nastavení, stiskněte tlačítko Settings.

VOLITELNÝ MONITOR SRDEČNÍHO TEPU

Ať už usilujete o spálení tuků nebo posílení kardiovaskulárního systému, klíčem k dosažení nejlepších výsledků je udržení správného srdečního



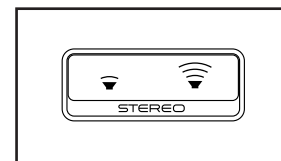
tepu během cvičení. Volitelný hrudní monitor srdečního tepu vám umožní průběžně sledovat tepovou frekvenci během cvičení, což vám pomůže dosáhnout osobních fitness cílů. **Informace k zakoupení hrudního monitoru srdečního tepu naleznete na titulní straně tohoto návodu.**

Poznámka: Konzola je kompatibilní se všemi monitory tepové frekvence BLUETOOTH Smart.

POUŽÍVÁNÍ ZVUKOVÉHO SYSTÉMU

Pro poslech hudby či audioknih prostřednictvím zvukového systému konzoly během tréninku zapojte audio kabel s konektorem 3,5 mm (nepřibalen) do zdířky na konzole a do zdířky v osobním audiopřehrávači; **zkontrolujte řádné zapojení audio kabelu. Poznámka: Při nákupu audio kabelu se obraťte na místní obchod s elektronikou.**

Poté stiskněte tlačítko přehrávání na svém osobním audiopřehrávači. Hlasitost lze regulovat pomocí tlačítek regulace hlasitosti na konzole nebo ovladače hlasitosti na vašem osobním audiopřehrávači.



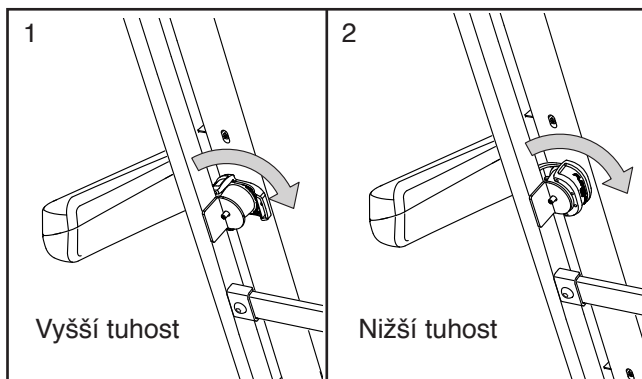
SEŘÍZENÍ SYSTÉMU ODPRUŽENÍ

Běžecký treňažer je vybaven systémem odpružení, který zmiřňuje rázy vznikající během chůze nebo při běhu.

Vyjměte klíč z konzoly a odpojte síťový kabel.

Budete-li chtít seřítit odpružení, pravděpodobně budete muset treňažer ustavit do skladovací polohy (viz SKLÁDÁNÍ TRENAŽÉRU na straně 25).

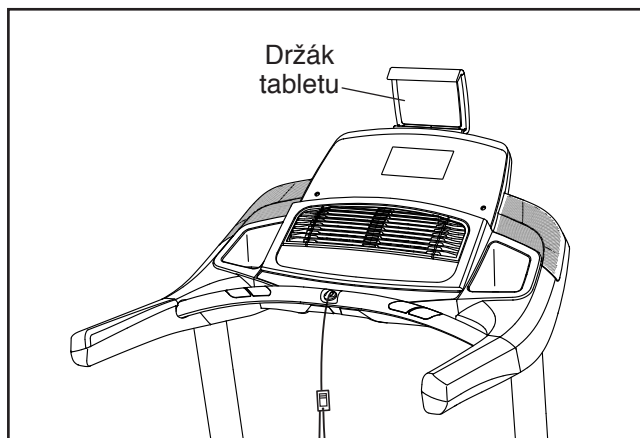
Tuhost odpružení se zvyšuje otočením do polohy znázorněné na obr. 1; snižuje se otočením do polohy znázorněné na obr. 2. Ostatní prvky odpružení nastavte stejným způsobem. **Poznámka: Prvky odpružení po obou stranách treňažeru musí být nastaveny na stejnou tuhost. Tuhost odpružení treňažeru by měla být přiměřená rychlosti běhu a hmotnosti uživatele.**



POUŽÍVÁNÍ DRŽÁKU TABLETU

DŮLEŽITÉ: Držák tabletu je určen k použití s většinou tabletů plné velikosti. Na držák tabletu nepokládejte žádná jiná elektronická zařízení ani předměty.

Chcete-li vložit tablet do držáku, vkládejte jej do přihrádky spodní hranou napřed. Poté přetáhněte sponu přes horní okraj tabletu. **Zkontrolujte pevné zajištění tabletu v držáku.** Při vyjímání tabletu z držáku postupujte obráceně.

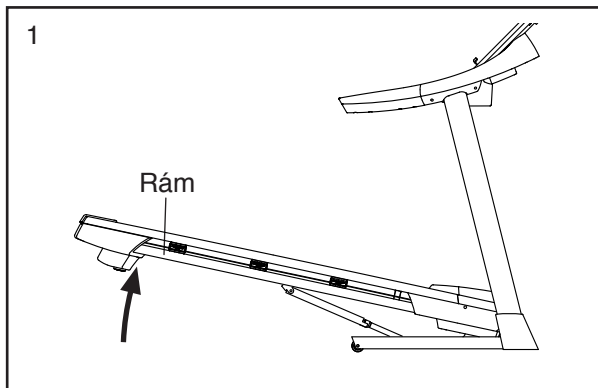


SKLÁDÁNÍ A PŘEMÍSTOVÁNÍ BĚŽECKÉHO TRENAŽÉRU

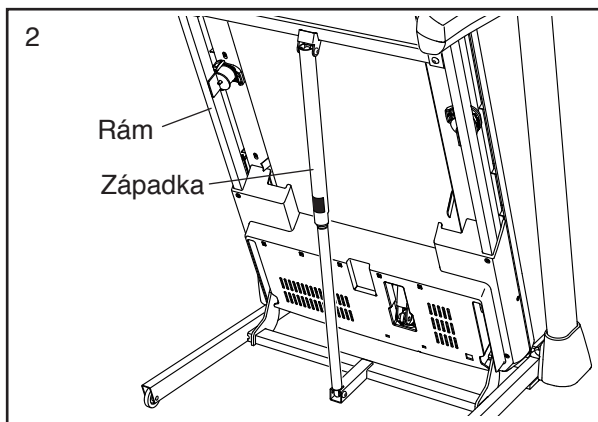
SLOŽENÍ BĚŽECKÉHO TRENAŽÉRU

Aby se zamezilo poškození trenažéru, před jeho složením sklon nastavte na nulu. Poté vyjměte klíč a odpojte napájecí kabel. **POZOR:** Chcete-li bez rizika zranění přemísťovat trenažér, musíte být schopni bezpečně nadzvednout 20 kg.

1. Kovový rám pevně přidržujte v poloze zobrazené šipkou níže. **POZOR: Rám nadržte za plastové kolejničky pro chodidla. Pokrčte nohy a mějte rovná záda.**



2. Rám zvedněte tak dlouho, dokud se pojistka západky pro uskladnění nezajistí v poloze pro uskladnění. **POZOR: Zkontrolujte zajištění západky pro uskladnění.**

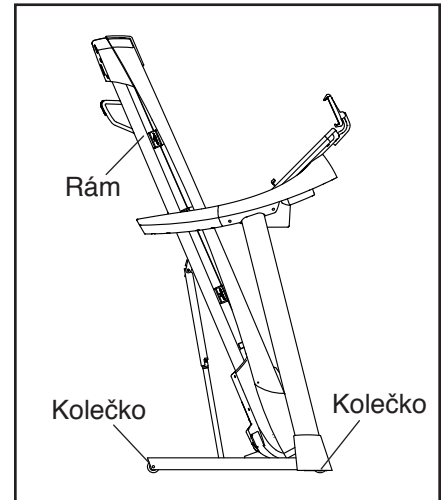


Podlahu či koberec chraňte umístěním podložky pod trenažér. Běžecký trenažér nevystavujte přímému slunečnímu světlu. Běžecký trenažér neskladujte při teplotách nad 30°C.

PŘEMÍSTOVÁNÍ TRENAŽÉRU

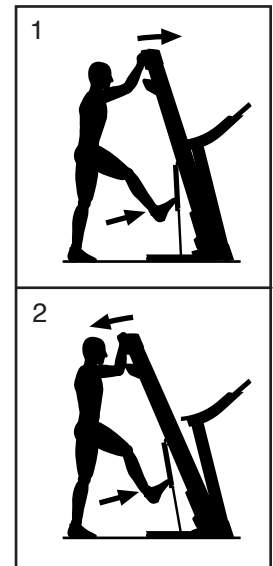
Před přemístěním běžeckého trenažéru jej složte dle pokynů uvedených vlevo. **POZOR: Ověřte, zda je západka pro uskladnění zajištěna v poloze pro uskladnění. Pro přemístění budou pravděpodobně zapotřebí dvě osoby.**

S rámem přidržným oběma rukama trenažér opatrně zatlačte nebo potáhněte do požadované polohy. **POZOR: Trenažér nikdy nepřemísťujte po nerovném povrchu.**



SNÍŽENÍ BĚŽECKÉHO TRENAŽÉRU K POUŽITÍ

1. Zatlačte na horní část rámu směrem dopředu, a zároveň nohou jemně přitlačte na horní část západky pro uskladnění.
2. Západku pro uskladnění přidržujte stisknutou nohou, a současně zatáhněte za horní konec rámu směrem k sobě.
3. Odstupte krok zpět a nechejte rám spustit na podlahu.



ÚDRŽBA A PORADCE PŘI POTÍŽÍCH

ÚDRŽBA

Pro dosažení optimálního výkonu a snížení opotřebení je důležitá pravidelná údržba. Při každém použití trenažéru zkontrolujte a řádně dotáhněte všechny součásti.

Trenažér pravidelně čistěte a běžecký pásu udržujte čistý a suchý. Nejprve **přepněte vypínač do Off (vypnuté) polohy a odpojte síťový kabel**. Vnější díly trenažéru čistěte vlhkým hadříkem a malým množstvím jemného mýdla. **DŮLEŽITÉ: Nikdy nestříkejte čisticí prostředky přímo na trenažér. Aby nedošlo k poškození konzoly, jakékoliv tekutiny mějte vždy v dostatečné vzdálenosti od konzoly.** Trenažér důkladně vysušte měkkým ručníkem.

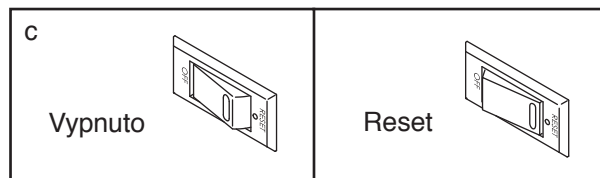
PORADCE PŘI POTÍŽÍCH

Většinu problémů spojených s běžeckým trenažérem lze vyřešit dodržáním níže uvedených jednoduchých kroků. Vyhledejte příslušný příznak závady a dodržujte uvedené kroky. V případě nutnosti další asistence se podívejte na přední stranu tohoto návodu.

PŘÍZNAK: Zařízení nelze zapnout

- Ověřte, zda je síťový kabel zapojen do řádně uzemněné zásuvky (viz strana 16). Je-li zapotřebí prodlužovací kabel, použijte pouze 3žilový kabel o průřezu 1 mm² a délce max. 1,5 m.
- Po zapojení síťového kabelu zkontrolujte, zda je do konzoly vložen klíč.

- Zkontrolujte vypínač umístěný na rámu trenažéru u síťového kabelu. Pokud vypínač vyčnívá, jak je znázorněno na ilustraci, je vypnutý. Vypínač lze resetovat vyčkááním pěti minut a zatlačením zpět.

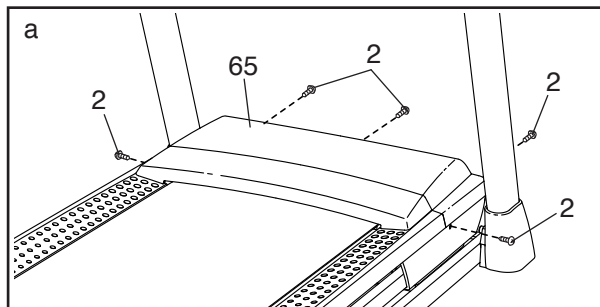


PŘÍZNAK: Napájení se během používání vypíná

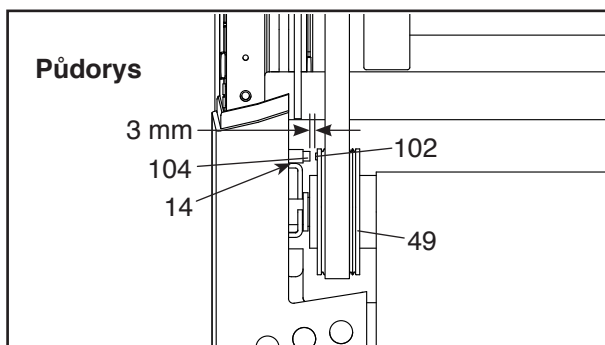
- Zkontrolujte vypínač (viz výkres výše). Pokud vypínač vypnul, vyčkejte pět minut a poté jej zatlačte zpět.
- Ověřte, zda je síťový kabel zapojen. Je-li síťový kabel zapojen, odpojte jej, vyčkejte pět minut a poté jej znovu zapojte.
- Vyjměte klíč z konzoly a znovu ho zasuněte.
- Pokud trenažér stále nefunguje, použijte informace z přední strany tohoto návodu.

PŘÍZNAK: Displeje konzoly nefungují správně

- a. Vyjměte klíč z konzoly a **ODPOJTE NAPÁJECÍ KABEL**. Poté vyjměte pět šroubů #8 x 3/4" (2) a opatrně vytočte kryt motoru (65).

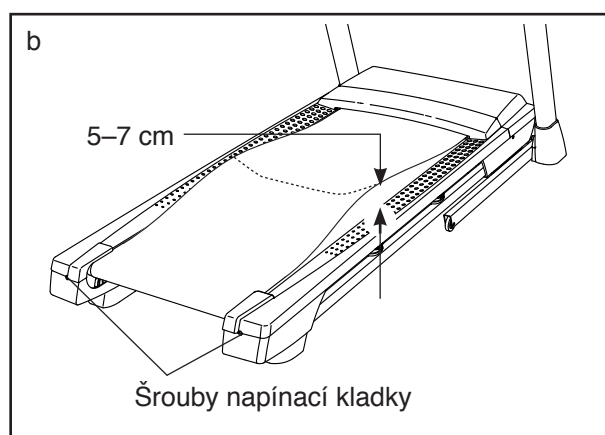


Následně vyhledejte jazýčkový spínač (104) a magnet (102) na levé straně kladky (49). Otáčejte řemenicí, dokud magnet nebude v rovině s jazýčkovým spínačem. **Ověřte, zda je mezi magnetem a jazýčkovým spínačem mezera přibližně 3 mm.** Podle potřeby povolte závrtný šroub #8 x 3/4" (14), mírně posuňte jazýčkový spínač a poté závrtný šroub opět utáhněte. Znovu upevněte kryt pohonu (není zobrazen) a pro kontrolu správného údaje rychlosti trenážer na pár minut spusťte.



PŘÍZNAK: Běžecský pás při chůzi prokluzuje

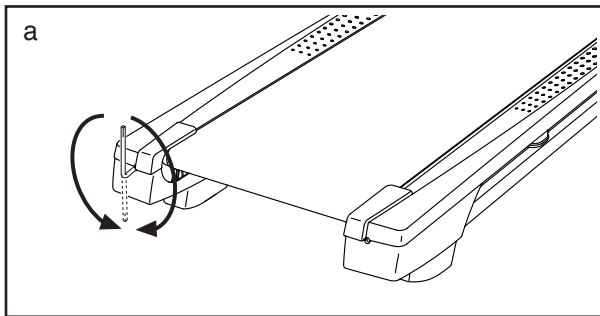
- a. Je-li zapotřebí prodlužovací kabel, použijte pouze 3žilový kabel o průřezu 1 mm² a délce max. 1,5 m.
- b. Pokud je běžecský pás utažen příliš, výkon trenážer se může snížit a běžecský pás se může poškodit. Vyjměte klíč a **ODPOJTE NAPÁJECÍ KABEL**. Pomocí šestihranného klíče otočte oba šrouby napínací kladky proti směru hodinových ručiček o 1/4 otáčky. Pokud je běžecský pás utažen správně, je možné zvednout každou hranu běžecského pásu o 5 až 7 cm z běžecké plošiny. Dbejte na řádné vystředění běžecského pásu. Poté zapojte síťový kabel, vložte klíč a chůzi po několik minut zkontrolujte běžecký trenážer. Opakujte až do řádného utahení běžecského pásu.



- c. Trenážer je vybaven běžecským pásem s vrstvou vysoce účinného maziva. **DŮLEŽITÉ: Na běžecský pás nebo běžecskou plošinu nenanášejte silikonový sprej ani jiné látky, pokud to nedoporučuje autorizovaný servisní zástupce. Běžecský pás se těmito látkami poškodí a způsobí to jeho nadměrné opotřebení.** Pokud máte dojem, že je nutné běžecský pás více promazat, podívejte se na přední stranu tohoto návodu.
- d. Pokud se běžecský pás po chůzi na něm stále zpomaluje, využijte informace z titulní strany tohoto návodu.

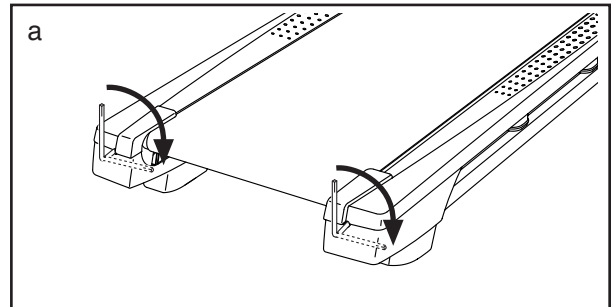
PŘÍZNAK: Běžecský pás není uprostřed mezi kolejkami pro chodidla

- a. **DŮLEŽITÉ: Pokud se běžecský pás odírá o kolejnici pro chodidla, může dojít k poškození pásu.** Nejprve vyjměte klíč a **ODPOJTE NAPÁJECÍ KABEL.** Pokud se běžecský pás posunul doleva, otočte šroub levé napínací kladky pomocí šestihhranného klíče o 1/2 otáčky ve směru hodinových ručiček; **pokud se běžecský pás posunul doprava,** otočte šroub levé napínací kladky proti směru hodinových ručiček o 1/2 otáčky. Dejte pozor, abyste běžecský pás neutáhli příliš. Poté zapojte síťový kabel, vložte klíč a chůzí po několik minut zkontrolujte běžecský trenážér. Opakujte až do vystředění běžecského pásu.



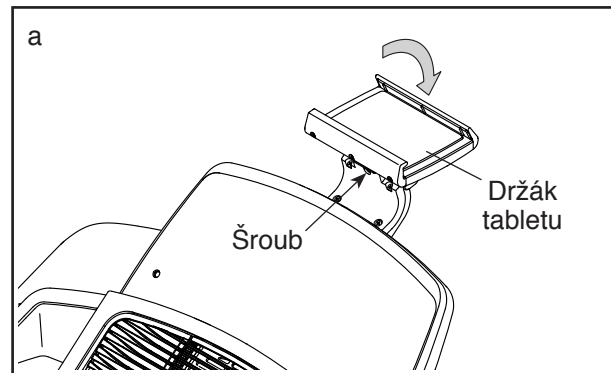
PŘÍZNAK: Běžecský pás při chůzi prokluzuje

- a. Nejprve vyjměte klíč a **ODPOJTE NAPÁJECÍ KABEL.** Pomocí šestihhranného klíče otočte oba šrouby napínací kladky ve směru hodinových ručiček o 1/4 otáčky. Pokud je běžecský pás utažen správně, je možné zvednout každou hranu běžecského pásu o 5 až 7 cm z běžecské plošiny. Dbejte na řádné vystředění běžecského pásu. Poté zapojte síťový kabel, vložte klíč a chůzí po několik minut zkontrolujte běžecský trenážér. Opakujte až do řádného utažení běžecského pásu.



PŘÍZNAK: Držák tabletu nedrží na svém místě

- a. Držák tabletu pootočte dozadu. Poté mírně utáhněte vyobrazený šroub, dokud držák tabletu při otočení do požadované polohy nezůstane na svém místě.



POKYNY PRO CVIČENÍ

UPOZORNĚNÍ: Před zahájením tohoto či jiného cvičebního programu se poraďte se svým lékařem. To je důležité zejména pro osoby starší 35 let nebo osoby s dřívějšími zdravotními problémy.

Snímač pulsu není lékařský přístroj. Na přesnost údajů o srdeční frekvenci může mít vliv několik faktorů. Snímač pulsu je určen pouze jako cvičební pomůcka k přibližnému zjištění trendů srdeční frekvence.

Tyto pokyny vám pomohou naplánovat váš cvičební program. Pro detailní informace o cvičení si obstarujte seriózní literaturu nebo se poraďte se svým lékařem. Pamatujte, že základem úspěšných výsledků je náležitá strava a řádný odpočinek.

INTENZITA CVIČENÍ

Ať už usilujete o spalování tuků nebo posílení kardiovaskulárního systému, klíčem k dosažení výsledků je cvičení při správné intenzitě. Údaj o srdeční frekvenci lze použít jako ukazatel pro zjištění správné úrovně intenzity. V tabulce níže jsou uvedeny doporučené srdeční frekvence pro spalování tuků a aerobní cvičení.

165	155	145	140	130	125	115	♥
145	138	130	125	118	110	103	♥
125	120	115	110	105	95	90	♥
20	30	40	50	60	70	80	

Pro zjištění správné úrovně intenzity vyhledejte svůj věk v dolní části tabulky (věk je zaokrouhlen na nejbližší desítky let). Tři čísla uvedená nad vaším věkem určují „zónu tréninku.“ Nejmenší číslo je srdeční frekvence pro spalování tuků, střední číslo je srdeční frekvence pro maximální spalování tuků a nejvyšší číslo je srdeční frekvence pro aerobní cvičení.

Spalování tuků—Pro efektivní spalování tuků je nutné cvičit vytrvale při nízké úrovni intenzity. Během prvních několika minut cvičení tělo spotřebuje na výrobu energie uhlohydráty. Až po prvních několika minutách cvičení začne tělo využívat pro výrobu energie uložené tuky. Pokud usilujete o spalování tuků, nastavte intenzitu cvičení až na úroveň, kdy je vaše srdeční frekvence blízko nejnižšímu číslu v zóně tréninku. Pro maximální spálení tuků cvičte při srdeční frekvenci blízké střednímu číslu v zóně tréninku.

Aerobní cvičení—Pokud se snažíte o posílení kardiovaskulárního systému, musíte provádět aerobní cvičení, což představuje aktivitu vyžadující velké množství kyslíku po delší dobu. Pro aerobní cvičení nastavujte intenzitu cvičení, dokud vaše srdeční frekvence nebude blízká nejvyššímu číslu v zóně tréninku.

POKYNY PRO TRÉNINK

Rozehřátí—Začněte 5 až 10 minutami protahování a lehkého cvičení. Zahřátím se zvýší vaše tělesná teplota, srdeční frekvence a oběh pro přípravu na cvičení.

Cvičení v zóně tréninku—Cvičte 20 až 30 minut při srdeční frekvenci v zóně tréninku. (Během prvních několika týdnů cvičebního programu neudržujte vaši srdeční frekvenci v zóně tréninku déle než 20 minut). Při cvičení dýchejte pravidelně a zhluboka - nikdy nezadržujte dech.

Ochlazení—Cvičení dokončete 5 až 10 minutami protahování. Protahováním zvýšíte pružnost svalů a pomůžete zamezit problémům po cvičení.

FREKVENCE CVIČENÍ

Pro zachování či zlepšení kondice provádějte tři tréninky týdně s minimálně jedním dnem odpočinku mezi tréninky. Po několika měsících pravidelného cvičení lze podle přání provádět až pět tréninků týdně. Pamatujte na to, že klíčem k úspěchu je učinit ze cvičení pravidelnou a příjemnou část všedního dne.

SEZNAM DÍLŮ

Model č. NETL12916.1 R0317A

Kód	Množství	Popis	Kód	Množství	Popis
1	19	Šroub #8 x 1/2"	50	2	Šroub 1/4" x 1 1/4"
2	32	Šroub #8 x 3/4"	51	2	Plastové pouzdro 9/32"
3	1	Šroub 5/16" x 2 1/4"	52	4	Plastové pouzdro 3/8"
4	2	Šroub 5/16" x 3/4"	53	1	Západka pro uskladnění
5	4	Hvězdicová podložka #10	54	1	Motor pohonu
6	1	Šroub 5/16" x 1 3/4"	55	1	Motorový pás
7	4	Šroub 3/8" x 2 3/8"	56	1	Rám
8	1	Stříbrný šroub #8 x 1/2"	57	1	Levá zadní patka
9	4	Šroub #10 x 3/4"	58	8	Šroub #3 x 1/4"
10	7	Šroub s podložkou hlavy #8 x 1/2"	59	4	Pryžové odpružení
11	6	Hvězdicová podložka 5/16"	60	1	Pravá kolejnice pro chodidlo
12	4	Šroub 1/4" x 1/2"	61	1	Napínací kladka
13	8	Hvězdicová podložka 3/8"	62	2	Šroub 3/8" x 1 3/4"
14	9	Závrtný šroub #8 x 3/4"	63	2	Šroub 3/8" x 1 1/4"
15	3	Šroub 1/4" x 2 1/2"	64	1	Základna konzoly
16	1	Šroub 3/8" x 1 1/2"	65	1	Kryt motoru
17	2	Šroub kolečka 3/8" x 1 1/2"	66	1	Krycí lišta
18	4	Hvězdicová podložka 1/4"	67	2	Mezikus šikmého rámu
19	4	Šroub #8 x 7/16"	68	5	Spona
20	2	Šroub pohonu 5/16"	69	1	Pohon sklonu
21	2	Čep 3/8"	70	1	Šikmý rám
22	2	Šroub 3/8" x 1 1/8"	71	2	Mezikus rámu
23	4	Lícovaný šroub 5/16" x 1 3/4"	72	1	Řídicí jednotka
24	4	Hvězdicová podložka #8	73	1	Řídicí deska
25	4	Kolečko	74	1	Zásuvka
26	1	Stahovací páska	75	1	Vypínač
27	1	Pravá odkládací přihrádka	76	1	Napájecí (síťový) kabel
28	4	Šroub 5/16" x 2 1/2"	77	1	Průchodka
29	1	Šroub se 6hrannou hlavou 3/8" x 1 3/4"	78	1	Spodní kryt
30	4	Plochá podložka 5/16"	79	1	Kryt levého madla
31	2	Šroub #8 x 1"	80	1	Konzola
32	2	Rozpěra pohonu reg. sklonu	81	1	Kabel sloupku
33	6	Přítužná matice 3/8"	82	1	Levý kryt základny
34	6	Matice 5/16"	83	1	Pravý kryt základny
35	13	Matice 1/4"	84	1	Upínadlo řídicí jednotky
36	1	Levá odkládací přihrádka	85	1	Kryt pravého madla
37	6	Šroub #8 x 5/8"	86	2	Madlo
38	4	Křížový šroub #8 x 5/8"	87	1	Levý spodní kryt madla
39	6	Izolace	88	1	Pravý spodní kryt madla
40	2	Zadní patka	89	1	Levý sloupek
41	1	Příčka	90	1	Pravý sloupek
42	1	Levá kolejnice pro chodidlo	91	2	Výstražný štítek
43	1	Výstražný štítek	92	2	Upínadlo konzoly
44	1	Běžecská plošina	93	1	Pulzní příčka
45	1	Běžecský pás	94	1	Základna
46	2	Vedení pásu	95	12	Šroub #6 x 1/2"
47	1	Pravá zadní patka	96	4	Šroub ventilátoru
48	4	Stahovací páska	97	2	Podložka základny
49	1	Hnací kladka/řemenice	98	1	Držák tabletu
			99	1	Levý vnitřní kryt základny

Kód ks Popis

100	1	Pravý vnitřní kryt základny
101	2	Podložka 3/8"
102	1	Magnet
103	1	Upínadlo jazýčkového spínače
104	1	Jazýčkový spínač
105	3	Maticе #8
106	3	Křížový šroub #8 x 1/2"
107	1	Filtr
108	2	Pouzdro motoru
109	1	Klíč/spona
110	1	Horní strana pulzní příčky
111	1	Rám konzoly

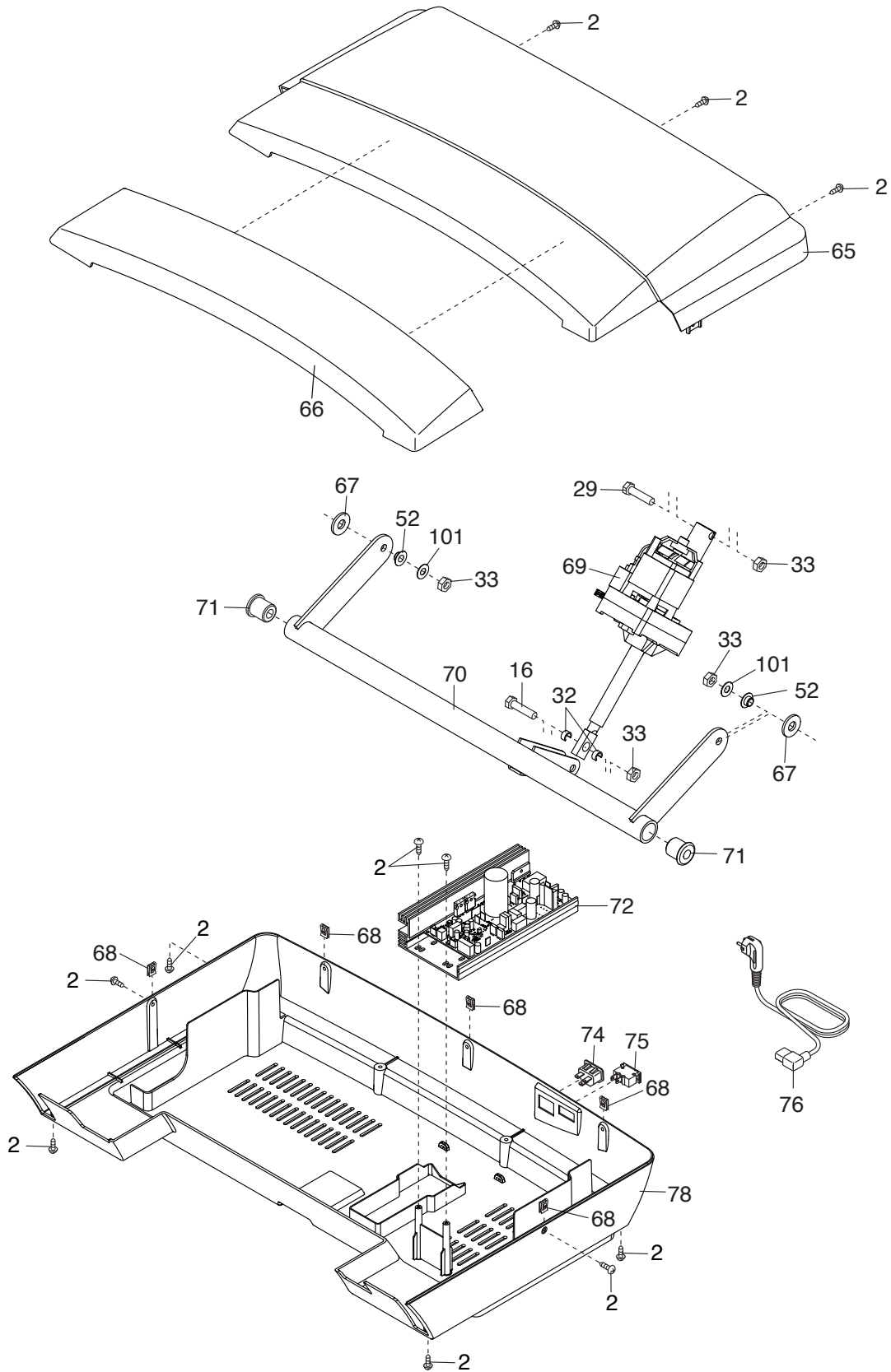
Kód ks Popis

112	1	Izolátor pohonu
113	1	Levá mřížka reproduktoru
114	1	Pravá mřížka reproduktoru
115	2	Reproduktor
116	1	Levý kryt reproduktoru
117	1	Pravý kryt reproduktoru
118	2	Ventilátor
119	6	Podložka 3/16"
120	6	Závrtný šroub #8 x 1"
121	1	Zemnicí kabel konzoly
*	–	Návod k obsluze

Poznámka: Technické údaje podléhají změnám bez předchozího upozornění. Informace o objednávání náhradních dílů naleznete na zadní straně tohoto návodu. *Tyto díly nejsou znázorněny.

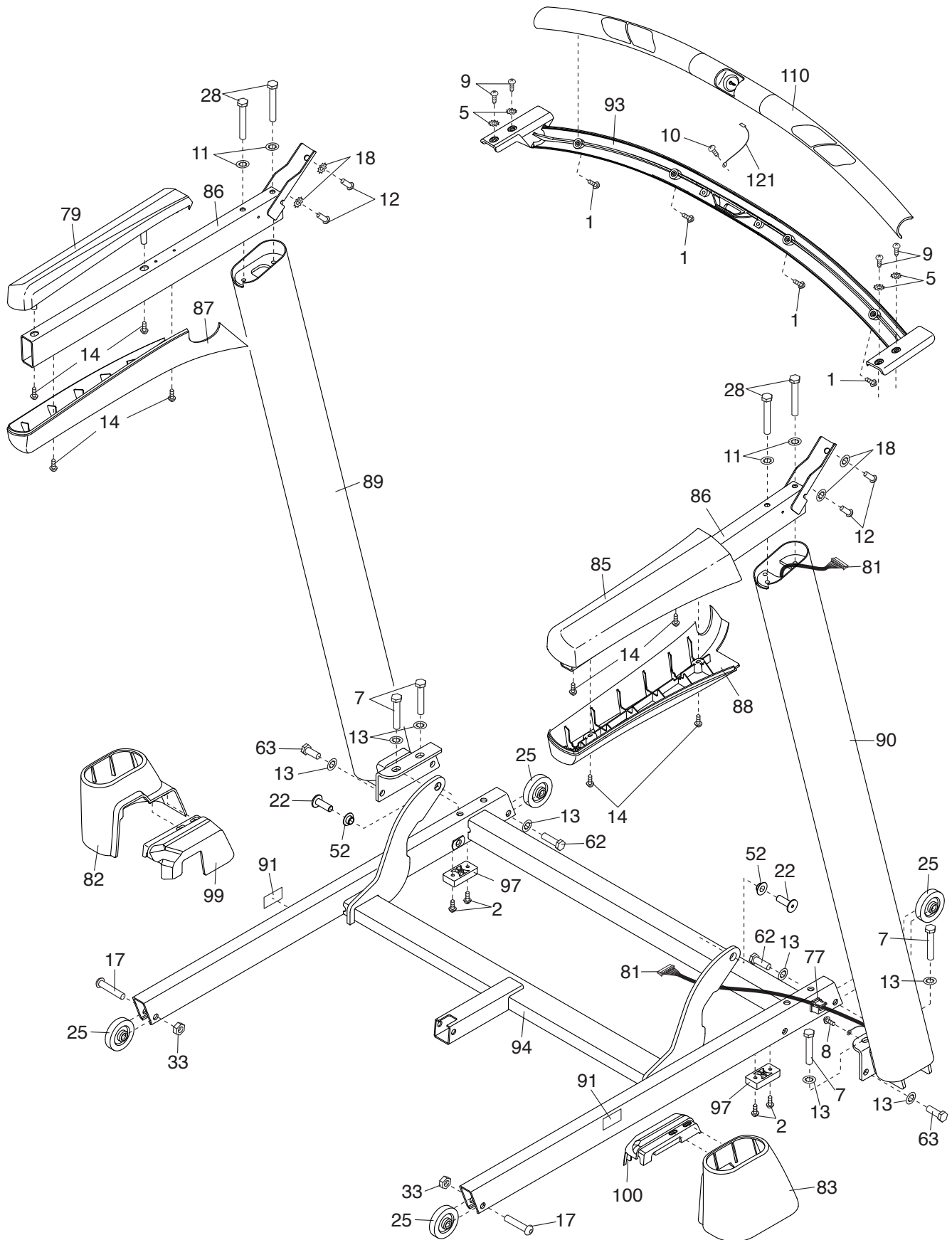
ROZLOŽENÝ VÝKRES B

Model č. NETL12916.1 R0317A



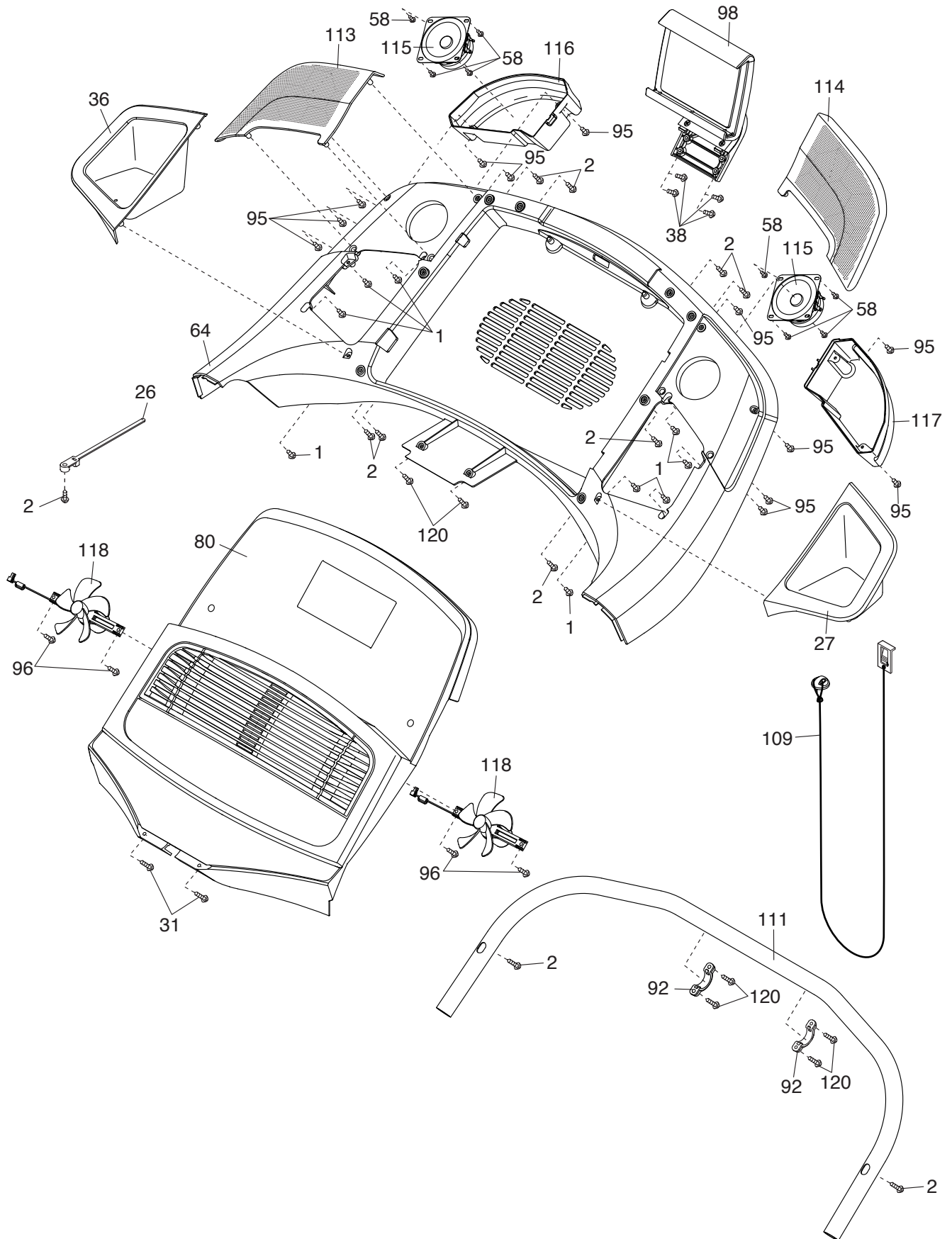
ROZLOŽENÝ VÝKRES C

Model č. NETL12916.1 R0317A



ROZLOŽENÝ VÝKRES D

Model č. NETL12916.1 R0317A



OBJEDNÁNÍ NÁHRADNÍCH DÍLŮ

Informace o objednávání náhradních dílů naleznete na přední straně této příručky. Než nás budete kontaktovat, mějte pro snazší pomoc připravené následující informace:

- číslo modelu a sériové číslo výrobku (viz přední strana této příručky)
- název výrobku (viz přední strana této příručky)
- číselný kód a popis náhradního dílu (viz SEZNAM DÍLŮ a ROZLOŽENÝ VÝKRES na konci této příručky)

INFORMACE O RECYKLACI

Tento elektronický výrobek se nesmí vyhazovat do komunálního odpadu. Pro ochranu životního prostředí je nutné tento výrobek po skončení jeho životnosti recyklovat podle zákona.

Využijte recyklační zařízení, která jsou oprávněná shromažďovat tento typ odpadu ve vašem místě. Pomůžete tím zachovat přírodní zdroje a zlepšit evropské normy o ochraně životního prostředí. V případě dalších informací o bezpečných a správných způsobech likvidace kontaktujte prosím místní městský úřad nebo firmu, ve které jste tento výrobek zakoupili.

