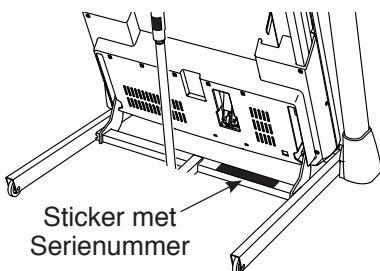


# **NordicTrack**<sup>®</sup> T 10.0

Modelnr. NETL12916.1

Serienr. \_\_\_\_\_

Schrijf het serienummer hierboven  
voor verdere raadpleging.



## KLANTENDIENST

Neem contact op met de Klantendienst (zie informatie hieronder) of neem contact op met de winkel waar u dit product gekocht heeft wanneer u nog vragen heeft of wanneer er onderdelen ontbreken of beschadigd zijn.

**4021 529 7186**

Maandag–Vrijdag 08:00–20:00  
GMT; Zaterdag 09:00–13:00 GMT

**Website:**

[www.iconsupport.eu](http://www.iconsupport.eu)

**Email:**

[csuk@iconeurope.com](mailto:csuk@iconeurope.com)

## **OPGELET**

Lees voor gebruik van dit  
apparaat alle instructies en  
voorzorgsmaatregelen in deze  
handleiding. Bewaar deze hand-  
leiding voor verdere raadpleging.

## GEBRUIKERSHANDLEIDING



[www.iconeurope.com](http://www.iconeurope.com)

# INHOUD

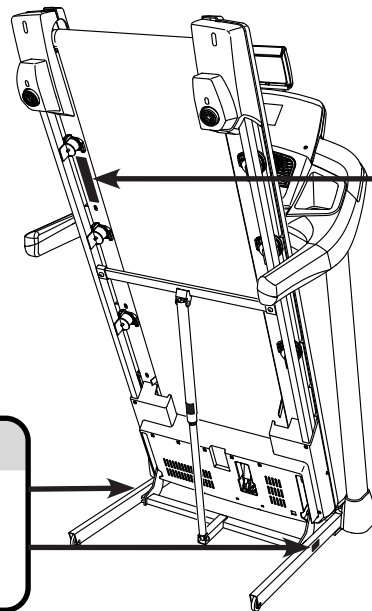
DE STICKERS MET WAARSCHUWING .....	2
BELANGRIJKE VOORZORGSMAATREGELEN .....	3
VOORDAT U BEGINT .....	5
ONDERDEEL IDENTIFICATIESHEMA .....	6
MONTAGE .....	7
HOE DE LOOPBAND TE GEBRUIKEN .....	16
HOE DE LOOPBAND IN TE KLAPPEN EN TE VERPLAATSEN .....	25
ONDERHOUD EN OPLOSSEN VAN PROBLEMEN .....	26
RICHTLIJNEN VOOR HET OEFENEN .....	29
LIJST MET ONDERDELEN .....	30
GEDETAILLEERDE TEKENING .....	32
HET BESTELLEN VAN ONDERDELEN .....	Achterzijde
RECYCLING INFORMATIE .....	Achterzijde

## DE STICKERS MET WAARSCHUWING

De hier afgebeelde waarschuwingstickers worden meegeleverd bij dit product. Bevestig de waarschuwingstickers bovenop de Engelse waarschuwingen op de aangegeven locatie. De stickers met waarschuwing hier afgebeeld zijn op de aangegeven plaatsen geplakt. **Bel, wanneer een sticker ontbreekt of niet leesbaar is, het nummer op de voorkant van deze handleiding en vraag om een gratis vervangende sticker. Plak de sticker op de aangegeven plaats.** Let op: De stickers worden mogelijk niet op ware grootte weergegeven.

### ⚠ OPGELET

Houdt Uw Handen en Voeten tijdens het gebruik van de loopband van deze plaatsen weg.



### ⚠ WAARSCHUWING

Bescherm uzelf en andere gebruikers tegen het risico van ernstig letsel. Lees deze handleiding en!

• Ga altijd op de zijrails staan bij het starten en stoppen van de loopband.

• Stel de snelheid geleidelijk bij.

• Houdt U tijdens het gebruik van de loopband vast aan de handreunningen om te voorkomen dat U valt. draag ook altijd de veiligheidsgordel.

• Stop wanneer u zich niet goed voelt, duizelig of kortademig wordt.

• Sluit de stekker goed voordat u de loopband verplaatst of opbergt.

• Helling moet in ruststand gezet worden voordat de loopband opgeborgen kan worden.

• Laat kinderen niet in de buurt van of op de loopband spelen.

• Haal de sleutel uit het apparaat wanneer U deze niet gebruikt.

• Blijf met uw kleding, uw vingers en hoofdhaar uit de buurt van de lopende band.

• Probeer nooit tijdens het gebruik de loopband te repareren of bij te stellen.

• Draag altijd sportschoenen wanneer U op de loopband oefent.

NORDICTRACK en IFIT zijn geregistreerde handelsmerken van ICON Health & Fitness, Inc. App Store is een handelsmerk van Apple Inc., geregistreerd in de VS en andere landen. Android en Google Play zijn handelsmerken van Google Inc. Het woordmerk BLUETOOTH® en de logo's zijn geregistreerde handelsmerken van Bluetooth SIG, Inc. en in licentie worden gebruikt. IOS is een handelsmerk of geregistreerd handelsmerk van Cisco in de VS en in andere landen en worden in licentie gebruikt.

# BELANGRIJKE VOORZORGSMAATREGELEN

**⚠ WAARSCHUWING:** Lees om het risico op brandwonden, brand, elektrische shok, of persoonlijk letsel te verminderen, alle belangrijke voorzorgsmaatregelen en instructies in deze handleiding en alle waarschuwingen op uw loopband voordat u de loopband gebruikt. ICON is niet verantwoordelijk voor persoonlijk letsel of schade door het gebruik van dit product.

1. Het is de verantwoordelijkheid van de eigenaar om zich ervan te vergewissen dat alle gebruikers van de loopband voldoende op de hoogte zijn van alle waarschuwingen en alle voorzorgsmaatregelen.
2. Raadpleeg uw huisarts voordat u met dit of enig ander oefenprogramma begint. Dit is vooral belangrijk voor personen boven de 35 jaar, of personen met bestaande gezondheidsproblemen.
3. Het is niet de bedoeling dat de loopband wordt gebruikt door mensen met mentale, sensitieve of fysieke beperkingen of gebrek aan ervaring en kennis, tenzij zij onder supervisie of instructie staan betreffende het gebruik van de loopband door iemand die verantwoordelijk is voor hun veiligheid.
4. Gebruik de loopband alleen zoals beschreven in deze handleiding.
5. De loopband is alleen voor gebruik in huis bedoeld. Gebruik de loopband niet commercieel, niet voor verhuur of in een instelling.
6. Gebruik de loopband uitsluitend binnenshuis en uit de buurt van vocht en stof. Plaats de loopband niet in een garage, op een overdekt terras of bij water.
7. Plaats de loopband op een vlakke ondergrond met minstens 2,4 m ruimte rondom, ruimte achter de loopband en 0,6 m ruimte aan iedere kant van de loopband. Zorg ervoor dat de loopband geen enkele luchtopening blokkeert. Leg een matje onder de loopband om de vloer of de vloerbedekking te beschermen.
8. Gebruik de loopband niet daar waar spuitbussen gebruikt worden of waar zuurstof beheerd wordt.
9. Houd te allen tijde kinderen jonger dan 13 jaar en huisdieren bij de loopband vandaan.
10. De loopband kan alleen door mensen die niet meer dan 150 kg wegen gebruikt worden.
11. Laat nooit meer dan één persoon tegelijkertijd op de loopband.
12. Draag juiste kleding bij gebruik van de loopband. Draag geen losse kleding die in de loopband verstrikt kan raken. Atletische ondersteunende kleding wordt zowel voor mannen als voor vrouwen aanbevolen. *Draag altijd sportschoenen. Gebruik de loopband nooit op blote voeten, nooit op sokken, of met sandalen.*
13. Steek de stekker alleen in een geaard stopcontact (zie bladzijde 16). Geen enkel ander apparaat mag op dezelfde groep aangesloten zijn.
14. Mocht een verlengsnoer nodig zijn gebruik dan alleen een 3-dradige geleider: snoer maat 14 (1 mm<sup>2</sup>) van 1,5 m of korter.
15. Houd het stroomsnoer bij hete oppervlaktes vandaan.
16. Loop nooit op de loopband wanneer het apparaat uitgeschakeld is. Gebruik de loopband niet wanneer het elektrische snoer of de stekker beschadigd is. Gebruik de loopband niet wanneer deze niet goed werkt. (Zie ONDERHOUD EN OPLOSSEN VAN PROBLEMEN op bladzijde 26 als de loopband niet goed werkt.)
17. Lees de noodstop procedure grondig door en test deze voordat u de loopband gaat gebruiken (raadpleeg HET APPARAAT INSCHAKELEN op bladzijde 18). Draag altijd de clip tijdens het gebruik van de loopband.
18. Sta altijd op de voetleuningen wanneer de loopband wordt gestart of gestopt. Houd bij gebruik van de loopband de handleidingen altijd vast.

19. Als een persoon op de loopband loopt, zal het geluidsniveau van de loopband toenemen.
20. Houd vingers, haar en kleding weg van de bewegende band.
21. De loopband kan hoge snelheden bereiken. Stel de snelheid geleidelijk af om schokkende versnellingen te voorkomen.
22. De hartslagmonitor is geen medisch instrument. Verschillende factoren, waaronder bewegingen van de gebruiker, kunnen de nauwkeurigheid van de hartslagmetingen beïnvloeden. De hartslagmonitor dient slechts om de hartslag globaal te meten, als hulpmiddel bij het oefenen.
23. Laat de loopband nooit zonder toezicht ronddraaien. Verwijder altijd de sleutel, druk de stroomschakelaar in de stand Off (uit) (zie tekening op bladzijde 5 voor de locatie van de stroomschakelaar), en trek de stroomkabel uit wanneer de loopband niet gebruikt wordt.
24. Voltooi eerst de montage van de loopband voordat u hem verplaatst. (Zie MONTAGE op bladzijde 7 en HOE DE LOOPBAND IN TE KLAPPEN EN TE VERPLAATSEN op bladzijde 25.) U moet in staat zijn om 20 kg veilig op te kunnen tillen om de loopband te verplaatsen.
25. Zorg ervoor dat de opbergvergrendeling het onderstel stevig in de opbergstand houdt tijdens het inklappen of het verplaatsen van de loopband. Gebruik de loopband niet als deze is ingevouwen.
26. Verander de helling van de loopband niet door voorwerpen onder de loopband te plaatsen.
27. Steek geen enkel voorwerp in welke opening van de loopband dan ook.
28. Controleer steeds bij gebruik alle onderdelen van de loopband en draai ze goed vast.
29. **GEVAAR:** Trek de stekker altijd direct na gebruik van de loopband uit het stopcontact. Doe dit ook bij het schoonmaken van de loopband, voor het plegen van onderhoud en voor het afstellen zoals staat beschreven in deze handleiding. Verwijder nooit de motorkap tenzij een technicus dat aangeeft. Onderhoud, anders dan de procedures in deze handleiding, dient uitsluitend door een erkende onderhoudsmonteur uitgevoerd te worden.
30. Te veel oefeningen doen kan leiden tot ernstig letsel of de dood. Stop onmiddellijk en begin met af te koelen als u tijdens het oefenen uitgeput raakt, kortademig wordt of pijn voelt.

**BEWAAR DEZE INSTRUCTIES**

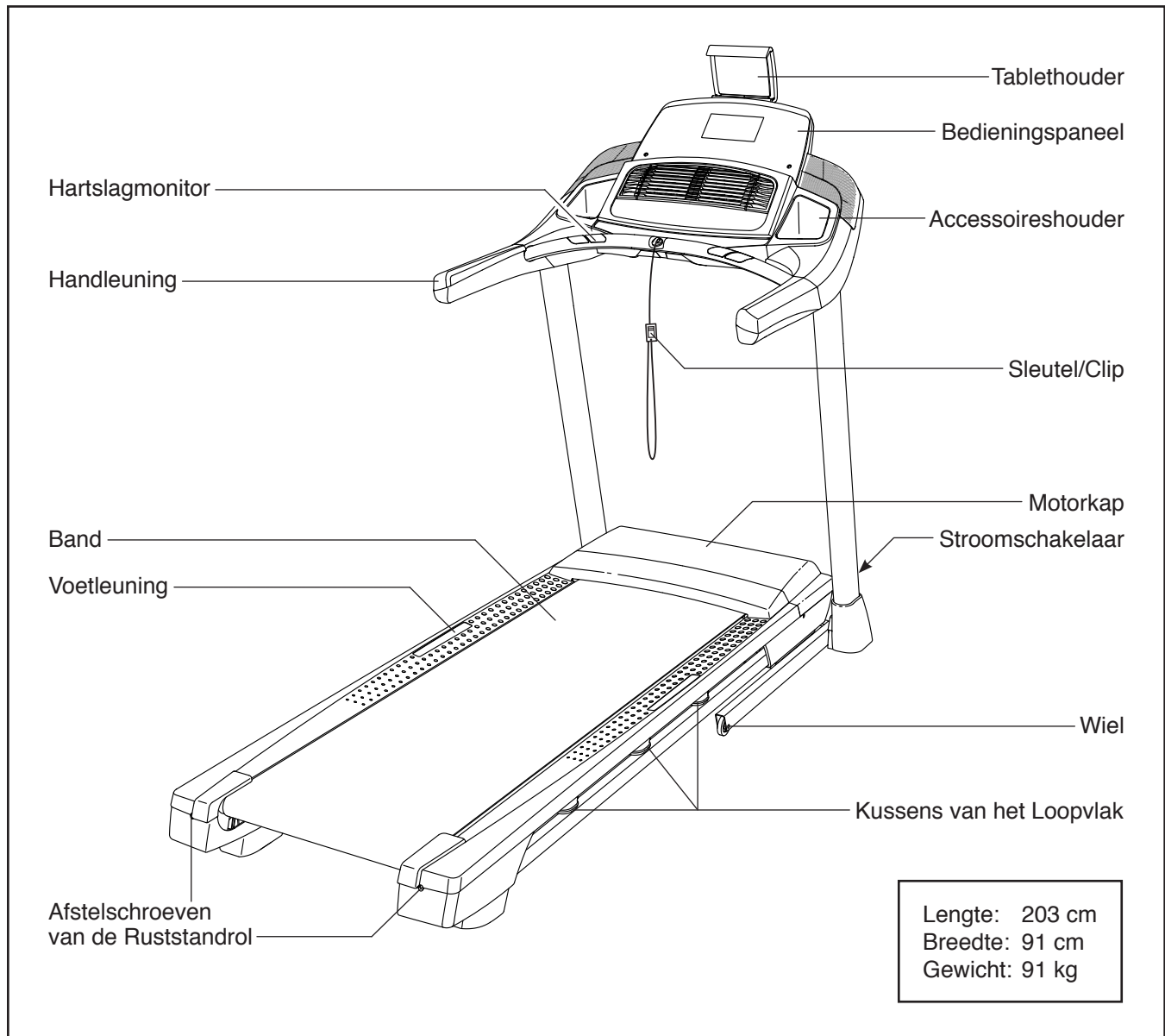
# VOORDAT U BEGINT

Dank u dat u heeft gekozen voor de nieuwe NORDICTRACK® T 10.0 loopband. De T 10.0 loopband biedt een aantal indrukwekkende functies die zijn ontwikkeld om uw trainingen thuis effectiever en leuker te maken.

**Lees, voor uw welzijn, deze handleiding zorgvuldig door voor gebruik van de loopband.** Raadpleeg de omslag van deze handleiding als u nog vragen hebt.

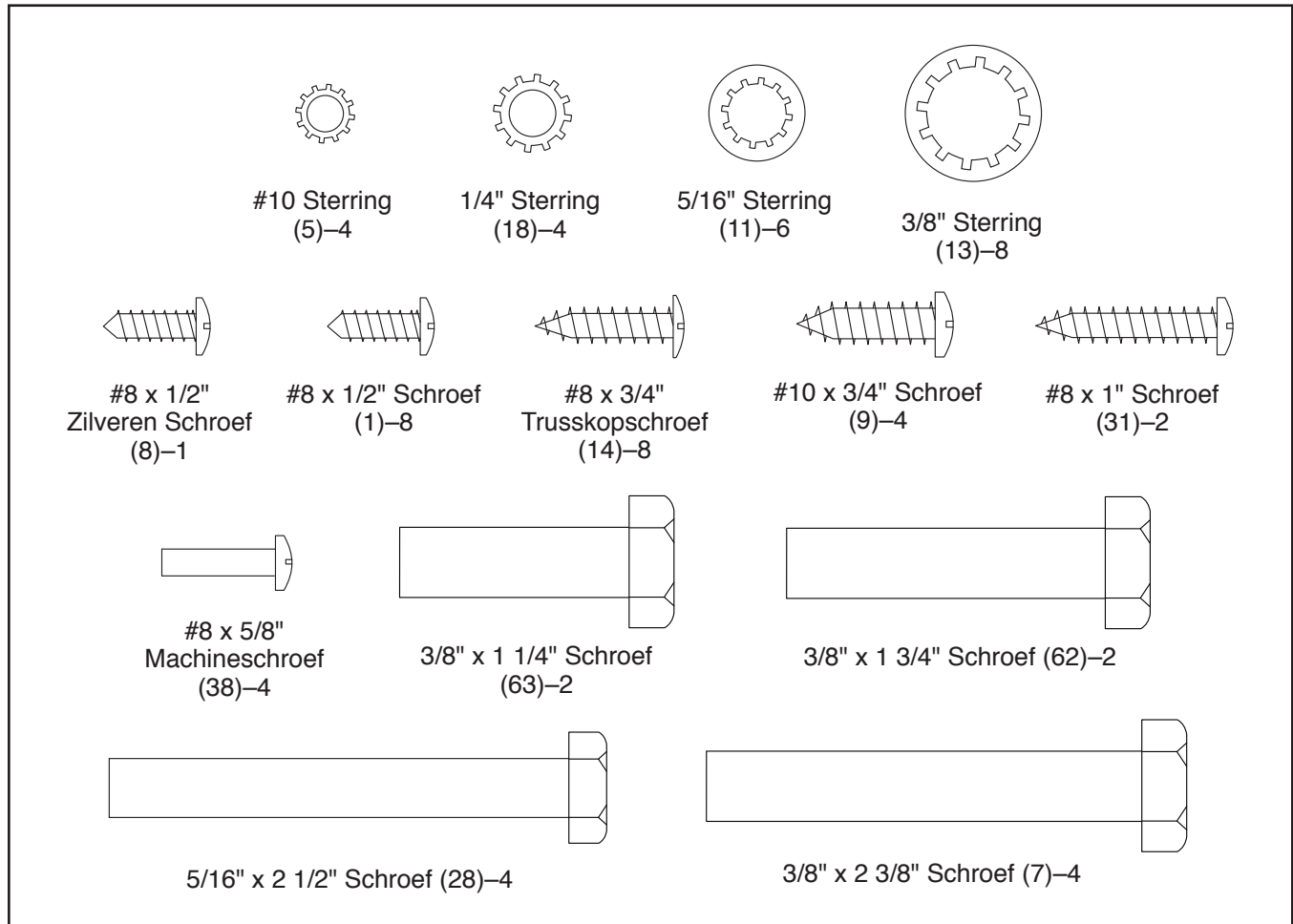
Noteer het productnummer en het serienummer voordat u met ons contact opneemt. De plaats waar u de stickers met het productnummer en het serienummer kunt vinden wordt op de omslag van de handleiding aangegeven.

Bekijk eerst aandachtig de tekening hieronder en de verschillende onderdelen, voordat u verder leest.


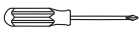



# ONDERDEEL IDENTIFICATIESCHEMA

Raadpleeg de tekeningen hieronder om de kleine onderdelen voor de montage te herkennen. Het nummer tussen haakjes onder elke tekening is het nummer van het onderdeel van de LIJST MET ONDERDELEN achterin deze handleiding. Het getal tussen de haakjes is de hoeveelheid die nodig is voor de montage. **Let op: Als een onderdeel zich niet in de hardwareset bevindt, controleert u of deze al vooraf is gemonteerd. Er zijn mogelijk extra metalen onderdelen meegeleverd.**



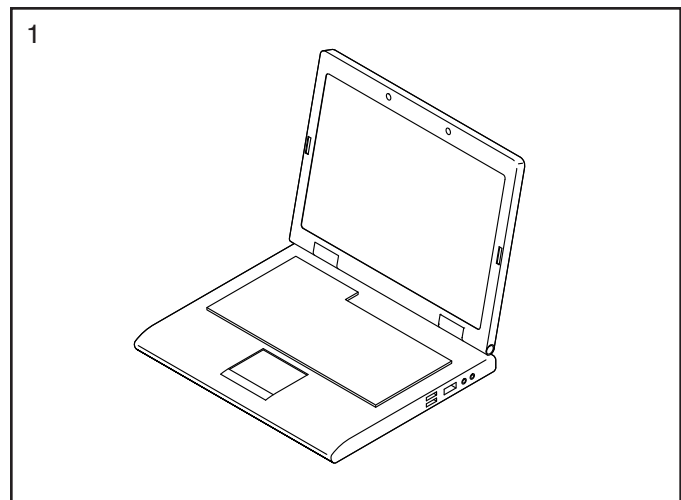
# MONTAGE

- De montage moet door twee personen uitgevoerd worden.
  - Leg alle onderdelen op een open plek en verwijder het verpakkingsmateriaal. Gooi het verpakkingsmateriaal niet weg tot u volledig klaar bent met de montage.
  - Er kan na verzending een vette substantie op de buitenkant van de loopband zitten. Dit is normaal. Mocht er wat vet op de bovenkant van de loopband bevinden, veeg dit dan weg met een zachte doek en een mild, niet-schurend reinigingsmiddel.
  - Voor het vaststellen van de kleine onderdelen, kijkt u op bladzijde 6.
  - Linker onderdelen worden met "L" of "Left" aangegeven en rechter onderdelen worden met "R" of "Right" aangegeven.
  - Voor de montage heeft u het volgende gereedschap nodig:
    - de meegeleverde inbussleutels 
    - een Phillips schroevendraaier 
    - een instelbare sleutel 
- Om schade aan de onderdelen te vermijden, dient u nooit elektrisch gereedschap te gebruiken.

## 1. Ga naar [www.iconsupport.eu](http://www.iconsupport.eu) op uw computer en registreer uw product.

- activeert uw garantie
- bespaart u tijd als u ooit contact moet opnemen met de Klantendienst
- hiermee kunnen wij u op de hoogte stellen van upgrades en aanbiedingen

Let op: Indien u geen internettoegang heeft, belt u met de Klantendienst (zie de voorkant van deze handleiding) om uw product te registreren.

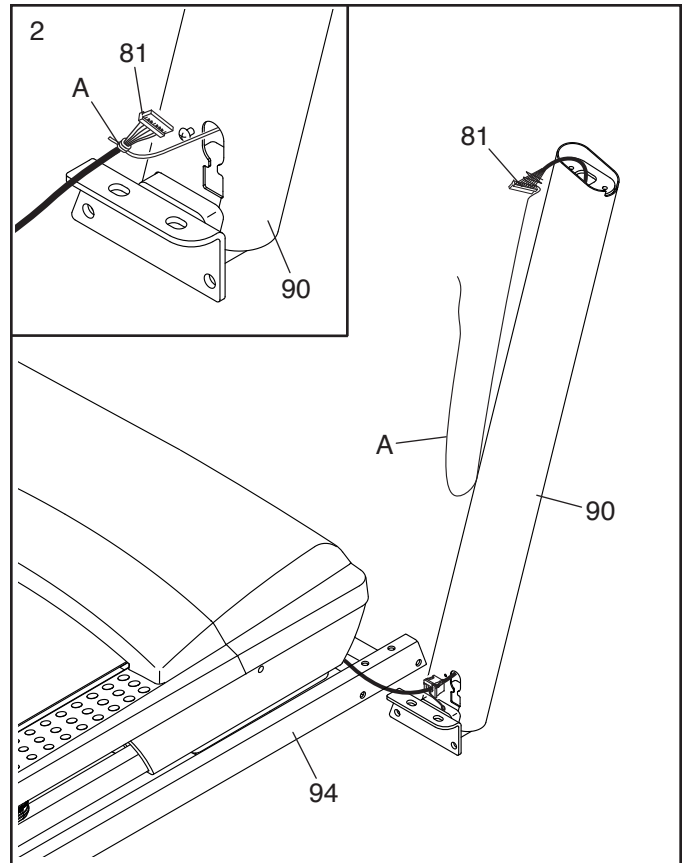


2. **Zorg dat het stroomsnoer niet op het stop-contact is aangesloten.**

Verwijder de draadband die de Draad van de Staander (81) aan de voorkant van de Basis (94) bevestigt.

Zoek vervolgens naar de Rechter Staander (90). Laat een tweede persoon de Rechter Staander bij de Basis (94) houden.

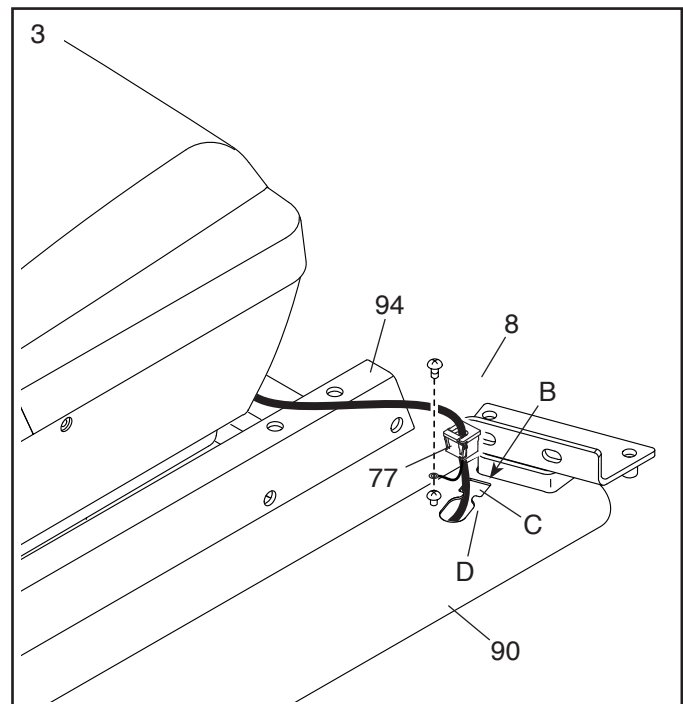
**Zie de inzet-tekening.** Maak de draadband (A) in de Rechter Staander (90) stevig rond het uiteinde van de Draad van de Staander (81) vast. Steek dan de Draad van de Staander in het onderste uiteinde van de Rechter Staander terwijl u het andere uiteinde van de draadband door de Rechter Staander trekt.



3. Leg de Rechter Staander (90) bij de Basis (94). Plaats de Doorvoerhuls (77) in het vierkante gat (B) in de Rechter Staander. **Zorg ervoor dat de aarddraad (C) niet bekneld raakt.**

Verwijder en gooi de aangegeven schroef (D) weg.

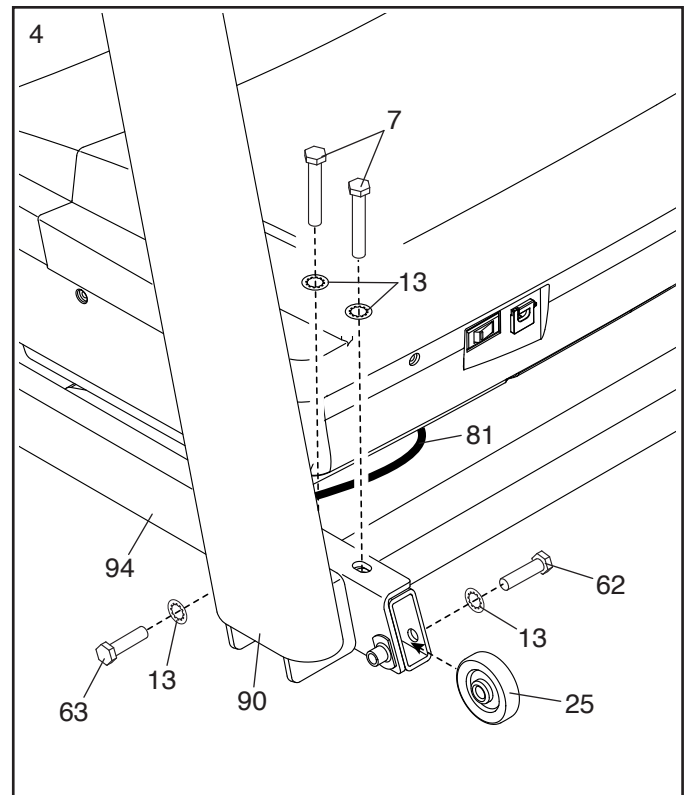
Maak vervolgens de aarddraad (C) aan de Rechter Staander (90) vast met een #8 x 1/2" Zilveren Schroef (8).



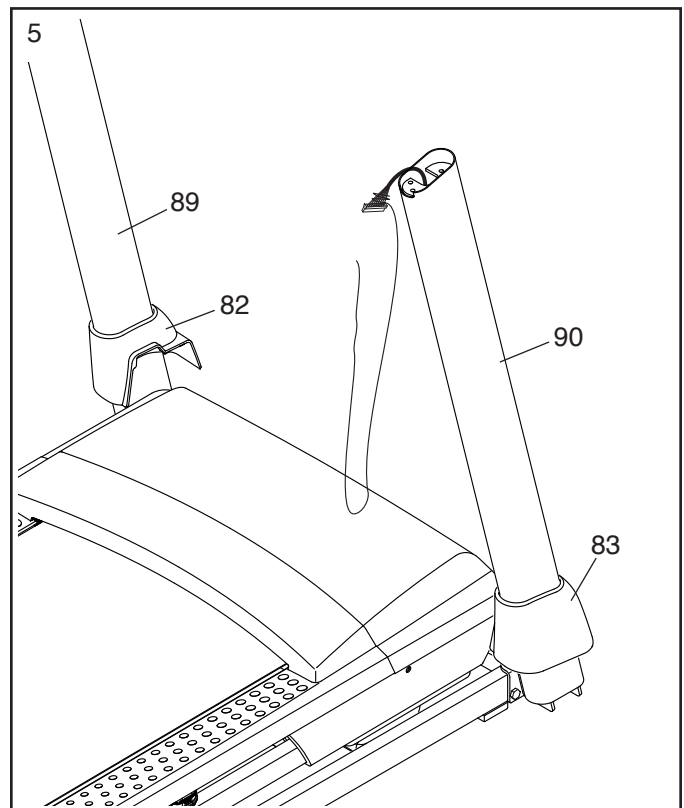
4. Houd de Rechter Staander (90) tegen de Basis (94). **Zorg ervoor dat de Draad van de Staander (81) niet bekneld raakt.**

Bevestig de Rechter Staander (90) en een Wiel (25) met twee  $\frac{3}{8}$ " x  $2\frac{3}{8}$ " Schroeven (7), een  $\frac{3}{8}$ " x  $1\frac{1}{4}$ " Schroef (63), een  $\frac{3}{8}$ " x  $1\frac{3}{4}$ " Schroef (62), en vier  $\frac{3}{8}$ " Sterringen (13) zoals afgebeeld; **draai de Schroeven niet volledig vast.**

**Maak de Linker Staander (niet afgebeeld) op dezelfde manier vast.** Let op: Er zijn geen draden aan de linkerkant.



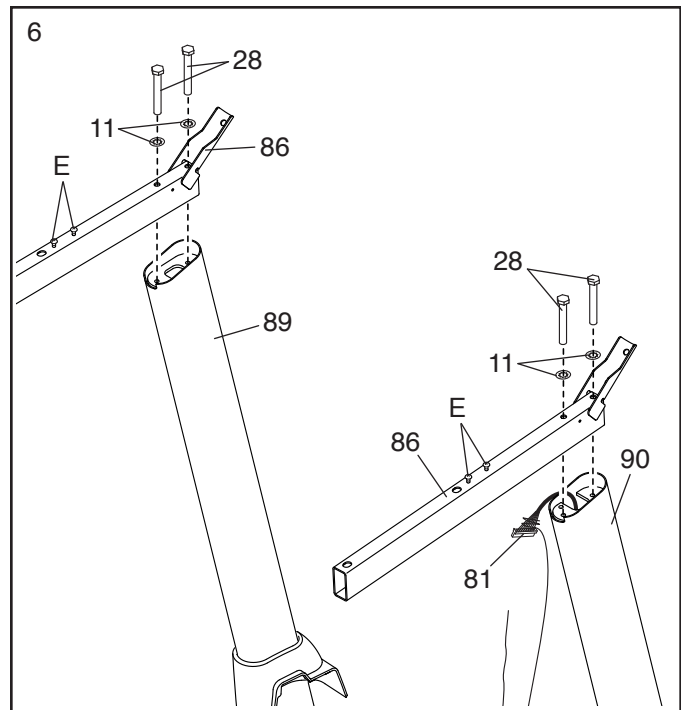
5. Zoek de Linker- en Rechter Basiskappen (82, 83). Schuif de Linker Basiskap op de Linker Staander (89) en schuif de Rechter Basiskap op de Rechter Staander (90). **Druk de Basiskappen nog niet op hun plaats.**



6. Bevestig een Handleuning (86) aan de Rechter Staander (90) met twee 5/16" x 2 1/2" Schroeven (28) en twee 5/16" Sterringen (11). **Draai de Schroeven nog niet volledig vast. Zorg ervoor dat u de Draad van de Staander (81) niet afklemt, en zorg ervoor dat de draad zich bevindt aan de aangegeven kant van de Staander.**

**Maak de andere Handleuning (86) op dezelfde manier aan de Linker Staander (89) vast.** Let op: Er zijn geen draden aan de linkerkant.

Verwijder en gooi de aangegeven schroeven (E) weg.

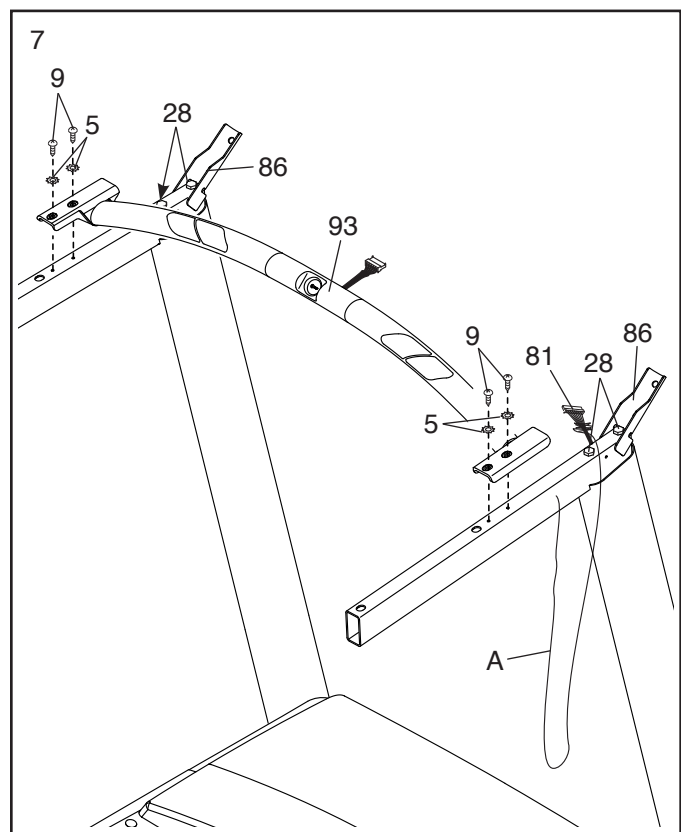


7. **BELANGRIJK: Gebruik geen elektrisch gereedschap en draai de #10 x 3/4" Schroeven (9) niet te vast om beschadiging aan de Hartslagdwarsstang (93) te voorkomen.**

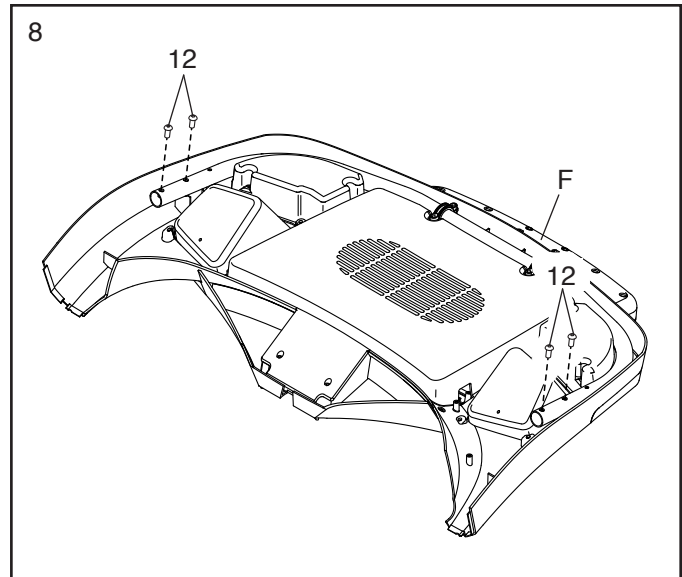
Richt de Hartslagdwarsstang (93) zoals afgebeeld. Maak de Hartslagdwarsstang aan de Handleuning (86) vast met vier #10 x 3/4" Schroeven (9) en vier #10 Sterringen (5). **Draai alle vier de Schroeven eerst aan, en draai ze dan vast.**

**Draai de vier 5/16" x 2 1/2" Schroeven (28) vervolgens stevig vast.**

Verwijder dan het binddraad (A) uit de Draad van de Staander (81).



8. Plaats het bedieningspaneel (F) met de voorkant naar beneden gericht op een zachte ondergrond zodat het bedieningspaneel niet bekrast wordt. **Verwijder en bewaar de vier 1/4" x 1/2" Schroeven (12).**

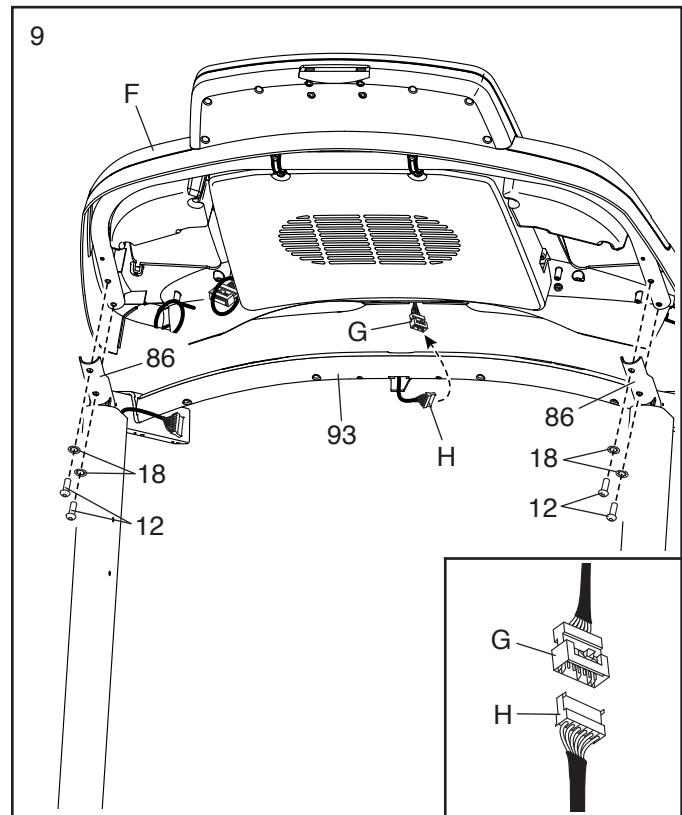


9. Houd de bedieningspaneelmodule (F) bij de Hartslagdwarsstang (93).

**Zie de inzet-tekening.** Verbind de sensordraden (G, H). **De connectoren zouden makkelijk samen moeten glijden en op hun plaats moeten klikken.** Draai aan een van de connectoren en probeer het opnieuw als dit niet gebeurt. **ALS U DE CONNECTOREN NIET GOED AANSLUIT, KAN HET BEDIENINGSPANEEL BESCHADIGD RAKEN ALS HET APPARAAT WORDT AANGEZET.**

Plaats de bedieningspaneelmodule (F) vervolgens op de beugels op de Handleuning (86); **beknel geen draden. Steek de draden (G, H) in de bedieningspaneelmodule.**

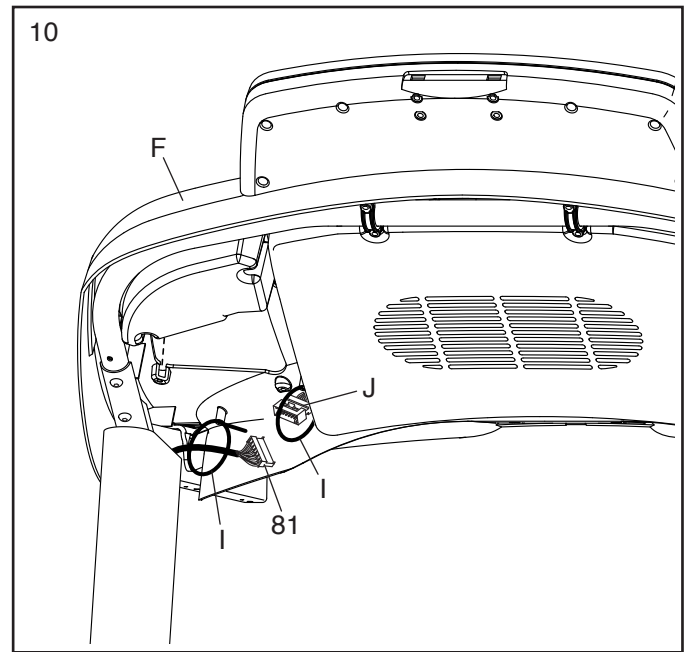
Maak de bedieningspaneelmodule (F) met vier 1/4" x 1/2" Schroeven (12) die u heeft verwijderd in stap 8 en vier 1/4" Sterringen (18) vast.



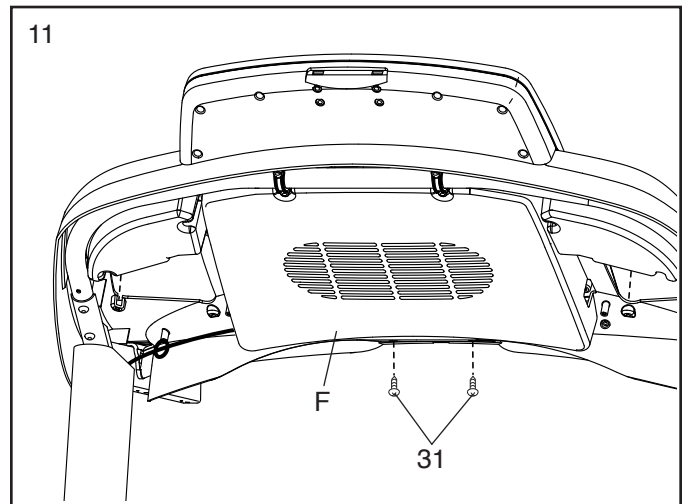
10. Steek de Draad van de Staander (81) door een gebogen draad (I) en steek de draad van het bedieningspaneel (J) door het andere draad op de bedieningspaneelmodule (F).

Verbind de Draad van de Staander (81) met de draad van het bedieningspaneel (J). **De connectoren zouden makkelijk samen moeten glijden en op hun plaats moeten klikken.** Draai aan een van de connectoren en probeer het opnieuw als dit niet gebeurt. **ALS U DE CONNECTOREN NIET GOED AANSLUIT, KAN HET BEDIENINGSPANEEL BESCHADIGD RAKEN ALS HET APPARAAT WORDT AANGEZET.**

Trek de draden (I) rond de Draad van de Staander (81) en de draad van het bedieningspaneel (J) en snij het einde van de draad af.

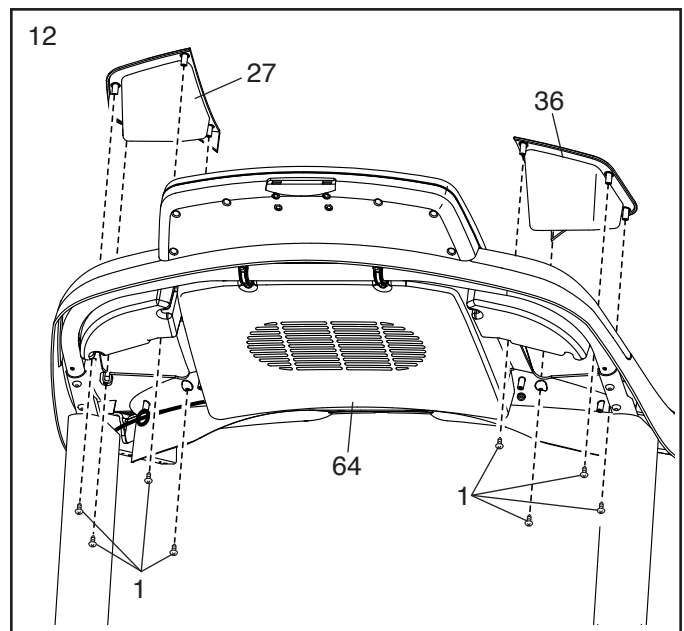


11. Bevestig twee #8 x 1" Schroeven (31) in de bedieningspaneelmodule (F).



12. Zoek naar de Rechter- en de Linkerhouder (27, 36).

Maak de Houders (27, 36) vast aan de Basis van het Bedieningspaneel (64) met acht #8 x 1/2" Schroeven (1). **Draai de Schroeven niet te vast.**

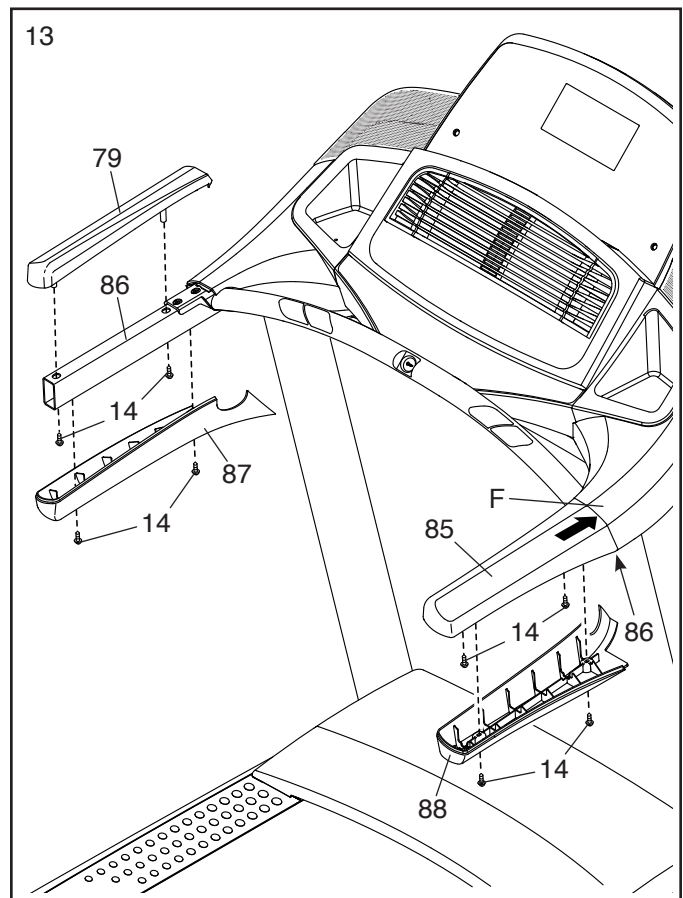


13. Zoek naar het Kapje van de Rechterhandleuning (85). Plaats het Kapje van de Rechterhandleuning op de Rechter Handleuning (86). Draai twee #8 x 3/4" Trusskopschroeven (14) vast in de onderkant van het Kapje van de Rechterhandleuning; **draai de Trusskopschroeven nog niet volledig vast.**

Schuif vervolgens het Kapje van de Rechterhandleuning (85) naar voren tot het tegen de bedieningspaneelmodule rust (F). Draai de twee #8 x 3/4" Trusskopschroeven (14) vervolgens vast; **draai de Trusskopschroeven niet te strak aan.**

Maak vervolgens het Kapje van de Rechter Onderste Handleuning (88) vast met twee #8 x 3/4" Trusskopschroeven (14).

**Bevestig het Kapje van de Linker Handleuning (79) aan het Kapje van de Linker Onderste Handleuning (87) op dezelfde wijze.**

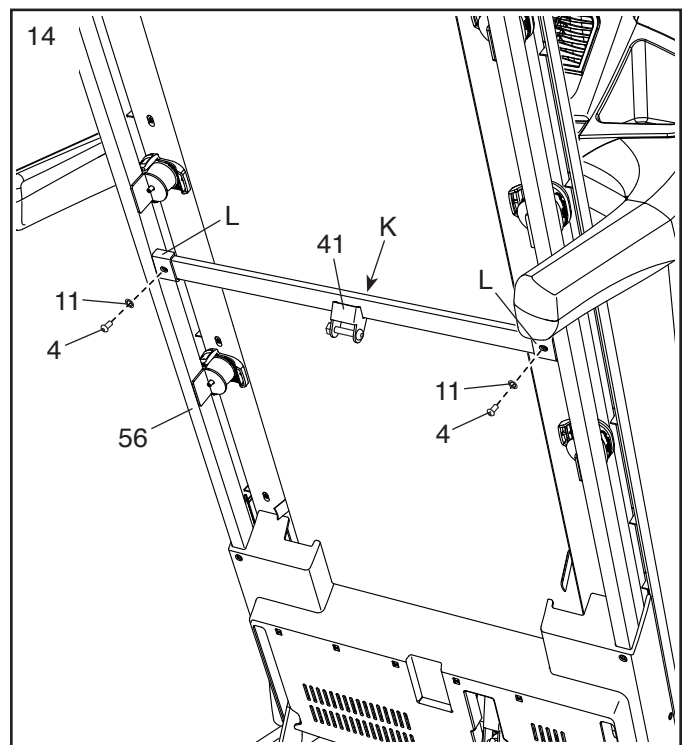


14. **Let op:** Indien de loopband is gemonteerd op een glad oppervlak, kan het tijdens deze stap naar voren rollen.

Til het Onderstel (56) rechtop. **BELANGRIJK:** Hef het Onderstel niet hoger dan de verticale stand. Laat een tweede persoon het Onderstel vasthouden totdat stap 16 voltooid is.

Verwijder de twee 5/16" x 3/4" Schroeven (4) uit de Vergrendelingsdwarsstang (41).

Draai de Vergrendelingsdwarsstang (41) zoals afgebeeld. **Zorg ervoor dat de sticker "This side toward belt" (deze kant naar de band) (K) gericht is naar de loopband.** Maak de Vergrendelingsdwarsstang op de beugels (L) op de Onderstel (56) vast met de twee 5/16" x 3/4" Schroeven (4) en met twee 5/16" Sterringen (11).

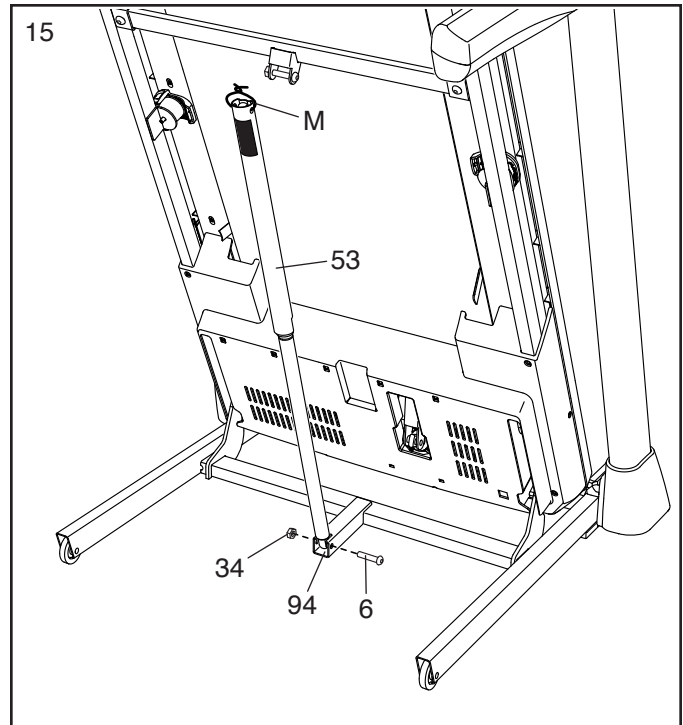


15. Verwijder de 5/16" Moer (34) en de 5/16" x 1 3/4" Bout (6) uit de beugel van de Basis (94).

Draai vervolgens de Opbergvergrendeling (53) zoals afgebeeld.

Maak het onderste uiteinde van de Opbergvergrendeling (53) aan de beugel op de Basis (94) vast met de 5/16" x 1 3/4" Bout (6) en de 5/16" Moer (34).

Til de Opbergvergrendeling (53) vervolgens naar een verticale stand en verwijder het binddraad (M).

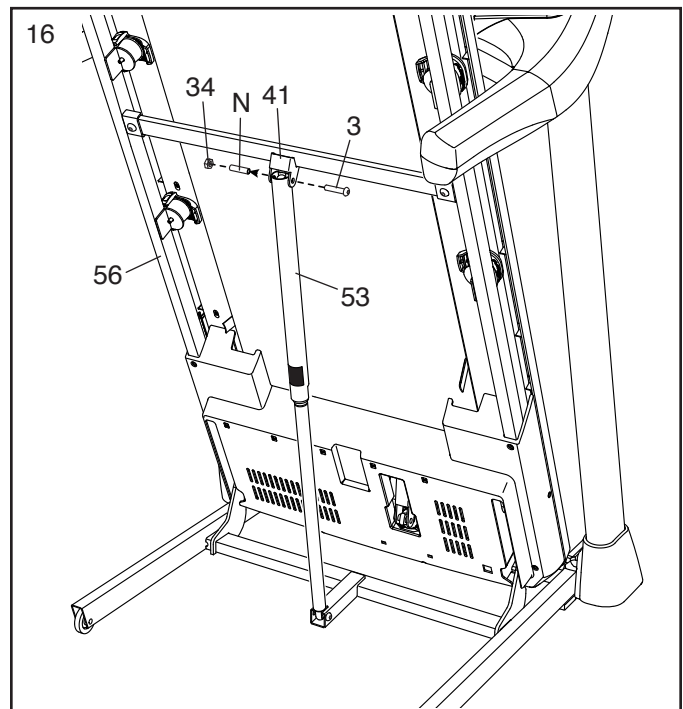


16. Verwijder de 5/16" Moer (34) en de 5/16" x 2 1/4" Bout (3) uit de beugel van de Vergrendelingsdwarsstang (41).

Breng het bovenste uiteinde van de Opbergvergrendeling (53) op gelijke lijn met de beugel op de Vergrendelingsdwarsstang (41) en steek de 5/16" x 2 1/4" Bout (3) door de beugel en door de Opbergvergrendeling. **Hierdoor wordt een tussenstuk (N) uit de Opbergvergrendeling geduwd; gooi het tussenstuk weg.**

Maak vervolgens de 5/16" Moer (34) vast op de 5/16" x 2 1/4" Bout (3). **Draai de Moer niet te vast; de Opbergvergrendeling (53) moet kunnen draaien.**

Breng het Onderstel (56) omlaag (zie HOE DE LOOPBAND TE LATEN ZAKKEN VOOR GEBRUIK op bladzijde 25).

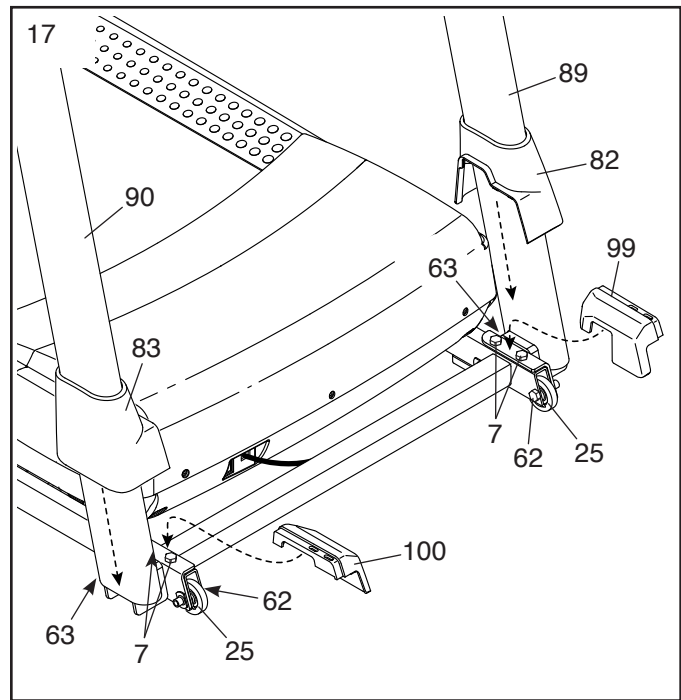


17. Draai de vier 3/8" x 2 3/8" Schroeven (7) en de twee 3/8" x 1 1/4" Schroeven (63) goed vast.

Draai vervolgens de twee 3/8" x 1 3/4" Schroeven (62) vast; de Wielen (25) moeten vrij kunnen blijven draaien.

Plaats vervolgens de Linker Binnenkap van de Basis (99) op het onderste uiteinde van de Linker Staander (89). Schuif vervolgens de Linker Basiskap (82) omlaag en duw deze op het Linker Binnenkap van de Basis.

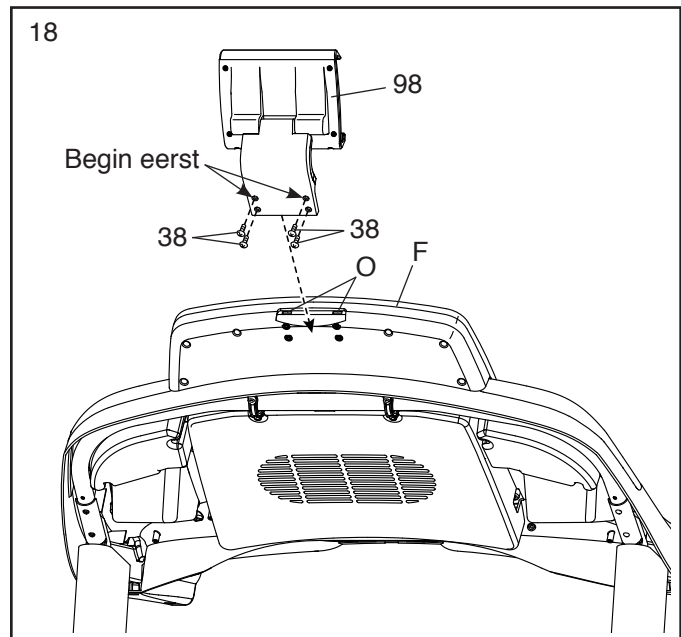
Plaats vervolgens de Rechter Binnenkap van de Basis (100) op het onderste uiteinde van de Rechter Staander (90). Schuif vervolgens de Rechter Basiskap (83) omlaag en duw deze op het Rechter Binnenkap van de Basis.



18. Druk de twee lipjes (niet afgebeeld) op de Tablethouder op de Tablethouder (98) in de sleuven (O) in de bedieningspaneelmodule (F).

Bevestig vervolgens de Tablethouder (98) met vier #8 x 5/8" Machineschroeven (38). **Tip: Draai de bovenste twee Machineschroeven eerst aan, en draai vervolgens de onderste twee Machineschroeven. Draai de Machineschroeven niet te vast aan.**

**BELANGRIJK: De Tablethouder (98) is ontwikkeld om te gebruiken met de meest gebruikte formaten tablets. Plaats geen ander elektronisch apparaat of object in de Tablethouder.**



19. **Zorg dat alle delen goed vastzitten voordat u de loopband gebruikt.** Als er velletjes plastic op de stickers van de loopband zitten, verwijder die dan. Plaats een mat onder de loopband om de vloer of het vloerkleed te beschermen. Houd de loopband weg uit direct zonlicht om schade aan de loopband te voorkomen. Berg de meegeleverde inbussleutel veilig op; de inbussleutel wordt gebruikt om de loopband bij te stellen (zie bladzijde 27 en 28). Let op: Er kunnen extra hardware meegeleverd zijn.

# HOE DE LOOPBAND TE GEBRUIKEN

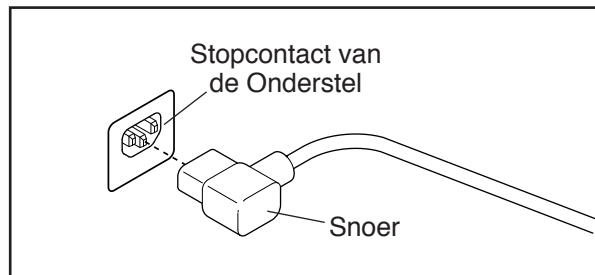
## HOE DE SNOER IN STOPCONTACT TE STEKEN

De snoer moet geard zijn. Als het niet goed functioneert geeft de aarding de laagste weerstandspad voor de elektriciteit om zodoende het risico van elektrische schok te verminderen. Een snoer en een geaarde stekker zijn bijgeleverd. **BELANGRIJK: Als het snoer beschadigd is moet u het vervangen voor een door de fabrikant aanbevolen snoer.**

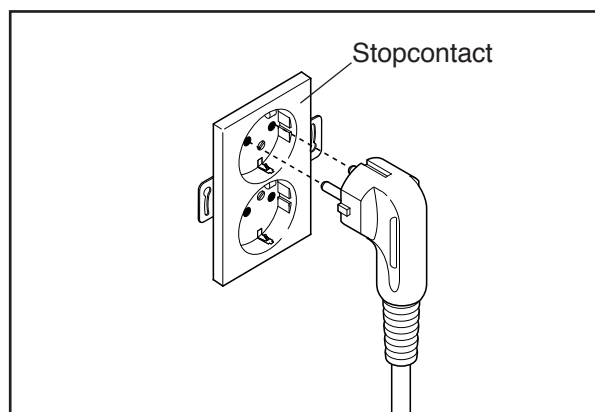
**⚠ GEVAAR:** Een verkeerd stopcontact (zonder aarde) kan tot een elektrische schok leiden. Laat een elektriciën de aarding nakijken als u niet zeker weet of het stopcontact goed geard is. Breng geen wijzigingen aan de stekker van het apparaat aan. Laat een elektriciën een nieuwe stekker monteren als de stekker niet in het stopcontact past.

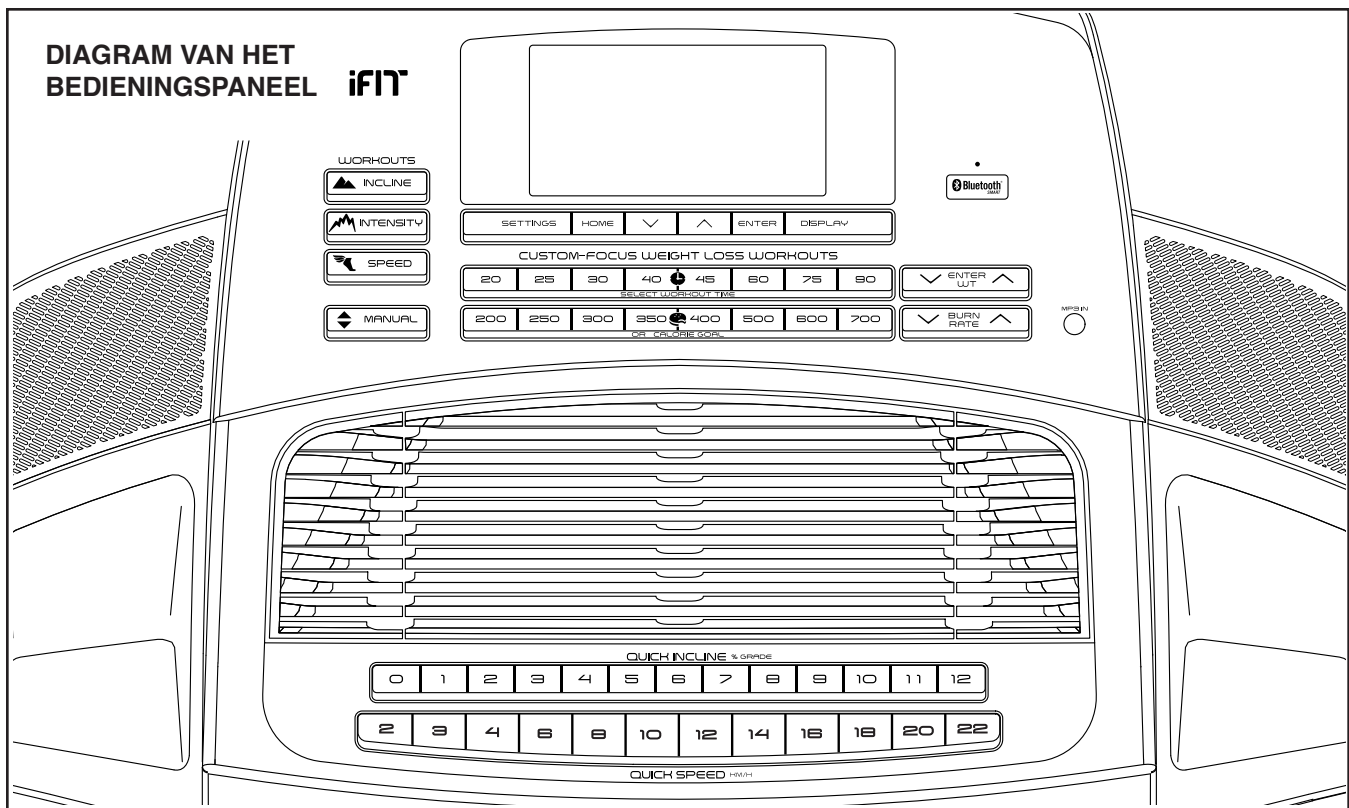
Volg deze stappen om de snoer in stopcontact te steken.

1. Steek het aangegeven uiteinde van het snoer in het stopcontact van de onderstel.



2. Steek het snoer in een goed geïnstalleerd en geaard stopcontact die overeenkomt met alle plaatselijke regelingen.





## DE WAARSCHUWINGSSTICKER OPPLAKKEN

Zoek de Engelse waarschuwingen op het bedieningspaneel. U vindt dezelfde waarschuwingen in andere talen op het meegeleverde stickervel. Plak de Nederlandse waarschuwingssticker op het bedieningspaneel.

## FUNCTIES VAN HET BEDIENINGSPANEEL

Het bedieningspaneel van de loopband is voorzien van verschillende functies om het meest doeltreffend en prettig te oefenen. U kunt wanneer u de handmatige instelling gebruikt de snelheid en de hellingstand van de loopband veranderen door een druk op een toets. Het bedieningspaneel zal tijdens het oefenen direct feedback over de oefening geven. U kunt zelfs uw hartslag meten door gebruik te maken van de ingebouwde handgreep met hartslagmonitor of door middel van de bijbehorende hartslagmonitor. **Zie bladzijde 23 voor informatie over het kopen van een borstkas hartslagmonitor.**

Daarnaast biedt het bedieningspaneel een keuze aan vooraf ingestelde oefeningen. Elke oefening regelt automatisch de snelheid en de helling van de loopband terwijl u door een effectieve oefensessie geleid wordt.

U kunt uw tablet ook aansluiten op het bedieningspaneel en een iFit® app gebruiken voor het opnemen en volgen van uw oefeninginformatie.

U kunt zelfs, terwijl u oefent, via het geluidssysteem van het bedieningspaneel naar uw favoriete oefening muziek of audioboek luisteren.

**Om het apparaat aan te zetten, zie bladzijde 18. Om de handmatige instelling te gebruiken, zie bladzijde 18. Voor gebruik van een vooraf ingestelde oefening, zie bladzijde 20. Voor gebruik van een maatwerk afvaloefening, zie bladzijde 21. Om uw tablet aan te sluiten op uw bedieningspaneel, zie bladzijde 22. Om uw hartslagmonitor aan te sluiten op het bedieningspaneel, zie bladzijde 22. Voor gebruik van het geluidssysteem, zie bladzijde 23. Voor gebruik van de instellingenmodus, zie bladzijde 23. Voor gebruik van de tablethouder, zie bladzijde 24. Voor gebruik van het kussensysteem, zie bladzijde 24.**

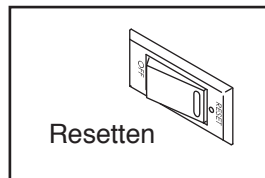
Let op: Het bedieningspaneel kan de snelheid en de afstand in kilometers of mijlen weergeven. Om te zien welk meetsysteem is gekozen, zie DE INSTELLINGEN MODUS op bladzijde 23. Gemakshalve, verwijzen alle instructies in dit hoofdstuk naar kilometers.

**BELANGRIJK: Als er een stuk plastic op het bedieningspaneel ligt, verwijder dan het plastic. Draag alleen schone trainingsschoenen wanneer u de loopband gebruikt om beschadiging aan het loopvlak te voorkomen. De eerste keer dat u de loopband gebruikt, dient u de uitlijning van de loopband te bestuderen en indien nodig, het midden van de loopband aan te passen (zie bladzijde 28).**

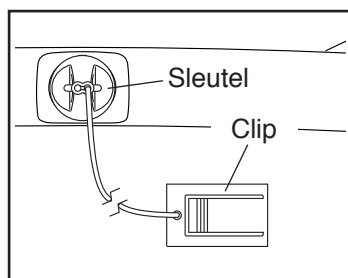
## HET APPARAAT INSCHAKELEN

**BELANGRIJK:** Laat, wanneer de loopband aan koude temperaturen blootgesteld is geweest, de loopband tot kamertemperatuur komen voordat u de elektriciteit inschakelt. Als u dit niet doet, kunt u het bedieningspaneel of andere elektrische componenten beschadigen.

Steek de stekker van het stroomsnoer in het stop-contact (zie bladzijde 16). Zoek vervolgens naar de stroomschakelaar op het onderstel van de loopband bij het stroomsnoer. Druk de stroomschakelaar in de reset-stand.



Ga vervolgens op de voetleuningen van de loopband staan. Zoek naar de clip die aan de sleutel vastzit en schuif de clip aan de tailleband van uw kleding. Plaats de sleutel in het bedieningspaneel.



Kort daarna zal de display oplichten. **BELANGRIJK:** Bij een noodsituatie kunt u aan de sleutel van het bedieningspaneel trekken, zodat de loopband vertraagt en tot stilstand komt. Test de clip door voorzichtig een paar stappen achteruit te zetten totdat de sleutel uit het bedieningspaneel wordt getrokken. Als de sleutel niet uit het bedieningspaneel komt, stel dan de lengte van de clip bij.

**BELANGRIJK:** Volg voordat u de loopband gaat gebruiken, de volgende stappen om er voor te zorgen dat het bedieningspaneel het juiste hellingniveau van de loopband aangeeft: Druk eerst eenmaal op de toenametoets Incline (helling). Druk vervolgens op de afnametoets Incline of de onderste toets Quick Incline (snelle helling) om de loopband in de laagste stand te zetten. Wanneer het onderstel niet meer beweegt is de loopband klaar voor gebruik.

## DE HANDMATIGE INSTELLING GEBRUIKEN

### 1. Plaats de sleutel in het bedieningspaneel.

Zie HET APPARAAT INSCHAKELEN aan de linkerkant.

### 2. Kies de handmatige instelling.

Druk op de toets Manual (handmatig) om de handmatige instelling te kiezen.

### 3. Voer uw gewicht in.

Druk op de toenametoets of de afnametoets Enter Wt (gewicht) om uw gewicht in te voeren.

### 4. Start de loopband.

Om de loopband te starten, drukt u op de toets Start of een van de toetsen Quick Speed (directe snelheid).

Indien u drukt op de toets Start, dan zal de loopband beginnen te bewegen met een snelheid van 2 km/u. U kunt tijdens het oefenen de snelheid van de band naar wens veranderen door op de toenametoets en de afnametoets Speed (snelheid) te drukken. Telkens als u op een van de toetsen drukt zal de snelheidsinstelling met 0,1 km/u veranderen; als u de toets ingedrukt houdt zal de snelheidsinstelling met stapjes van 0,5 km/u veranderen. Let op: Na het drukken op de toets kan het even duren voordat de loopband de geselecteerde snelheidsinstelling bereikt.

Indien u drukt op een van de toetsen Quick Speed, zal de snelheid van de loopband geleidelijk aangepast worden tot het de gewenste snelheidsinstelling bereikt.

Om de loopband te stoppen, druk op de toets Stop. De tijd zal op de display knipperen. Druk op de toets Start om de band opnieuw te starten.

### 5. Verander desgewenst de helling van de loopband.

Om de helling van de loopband te veranderen, drukt u op de toenametoets en de afnametoets Incline (helling) of een van de toetsen Quick Incline (snelle helling). Elke keer als u op een van de toetsen drukt, zal de helling van de loopband geleidelijk veranderen tot de gekozen hellinginstelling bereikt wordt.

## 6. Volg uw vorderingen op de displays.

De display zal de volgende oefeninginformatie tonen als u op de loopband loopt of rent:

- De verstreken tijd
- De afstand die u hebt gewandeld of hardgelopen
- De intensiteitsbalk van de oefening
- Het geschatte aantal calorieën dat u heeft verbrand
- De hellingstand van de loopband
- Het aantal verticale meters (VM) dat u heeft geklommen
- De snelheid van de loopband
- Uw hartslag (zie stap 7)
- De matrix

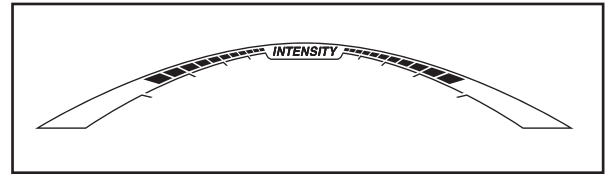
De matrix heeft verschillende display tabbladen. Druk op op de toenametoets en de afnametoets naast de toets Enter of druk op de toets Display (weergave) tot het gewenste tabblad wordt weergegeven.

Het tabblad Incline zal een profiel van de hellingsinstellingen van de oefening aangeven. Aan het einde van iedere minuut zal een nieuw segment verschijnen. Het tabblad Speed zal een profiel van de snelheidsinstellingen van de oefening aangeven.

Het tabblad My Trail (mijn route) toont een route van 400 m (1/4 mijl). De opflinkerende rechthoek zal uw vorderingen tijdens het oefenen aangeven. Het tabblad My Trail zal ook het aantal afgelegde rondjes aangeven.

Het tabblad Calorie (calorieën) zal het geschatte aantal calorieën dat u verbrand heeft aangeven. De hoogte van ieder segment geeft het aantal verbrande calorieën aan dat tijdens dat segment verbrand is. Wanneer het tabblad Calorie gekozen wordt zal de calorie display het geschatte aantal calorieën dat u per uur verbrandt aangeven.

Als u oefeningen doet, zal de oefeningintensiteitsniveaubalk het geschatte intensiteitsniveau van uw oefening aangeven. Druk op de op de toenametoets en de afnametoets Burn Rate (verbrandingssnelheid) om het intensiteitsniveau af te stellen.



Druk op de toets Home om terug te keren naar het standaard menu. Druk, indien nodig, nogmaals op de toets Home.

Om de display te resetten drukt u op de toets Stop, haalt u de sleutel eruit en steekt u de sleutel er weer in.

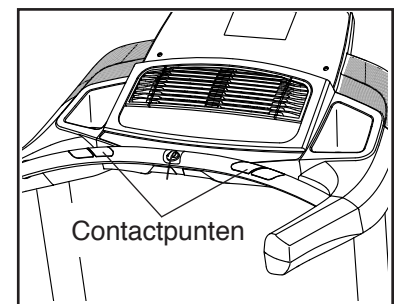
## 7. Meet desgewenst uw hartslag.

U kunt zelfs uw hartslag meten door gebruik te maken van de ingebouwde handgreep met hartslagmonitor of door middel van de bijbehorende borstkas hartslagmonitor. **Zie bladzijde 23 voor informatie over het kopen van een optionele borstkas hartslagmonitor.**

Het bedieningspaneel is compatibel met alle BLUETOOTH® Smart hartslagmonitoren. Om uw hartslagmonitor aan te sluiten op het bedieningspaneel, zie bladzijde 22.

**Let op: Wanneer u beide hartslagmonitoren tegelijkertijd gebruikt dan zal de BLUETOOTH Smart hartslagmonitor prioriteit krijgen.**

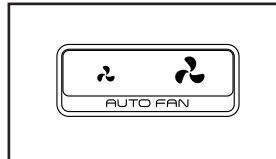
Voordat u de handgreep hartslagmonitor gebruikt, verwijdert u het plastic laagje van de metalen contactpunten op de sensorstang. Zorg er ook voor dat uw handen schoon zijn.



Om uw hartslag te meten, **gaat u op de voetleuning staan** en houdt u de sensorstang met de metalen contactpunten op uw handpalmen vast – **beweeg uw handen niet**. Uw hartslag zal worden weergegeven wanneer uw pols gemeten kan worden. **Houd de contactpunten ongeveer 15 seconden lang vast voor de meest nauwkeurige hartslagwaarde.**

#### 8. Zet de ventilator indien gewenst aan.

De ventilator kent meerdere snelheidsinstellingen en een automatische instelling. Als de stand automatisch is geselecteerd, zal de snelheid van de ventilator automatisch toenemen en afnemen als de snelheid van de loopband toeneemt en afneemt.



Druk herhaaldelijk op de ventilator-toetsen om een ventilatorsnelheid of de automatische instelling te kiezen of om de ventilator uit te zetten.

#### 9. Verwijder de sleutel uit het bedieningspaneel wanneer u klaar bent met oefenen.

Ga op de voetleuning staan, druk op de toets Stop en **stel de helling van de loopband in op nul. De helling van de loopband moet op nul staan wanneer u de loopband opvouwt in de opbergstand anders kan de loopband beschadigd raken.** Trek vervolgens de sleutel uit het bedieningspaneel en berg deze veilig op.

Wanneer u klaar bent met de loopband te gebruiken, zet u de stroomschakelaar in de stand Off (uit) en neemt u het snoer uit het stopcontact. **BELANGRIJK: Als u dit niet doet, kunnen de elektrische onderdelen van de loopband voortijdig slijten.**

### EEN VOORAF INGESTELDE OEFENING GEBRUIKEN

#### 1. Plaats de sleutel in het bedieningspaneel.

Zie HET APPARAAT INSCHAKELEN op bladzijde 18.

#### 2. Voer uw gewicht in.

Zie stap 3 op bladzijde 18.

#### 3. Kies een vooraf ingestelde oefening.

Om een vooraf ingestelde oefening te selecteren drukt u herhaaldelijk op de toets, Incline (helling), Intensity (intensiteit) of Speed (snelheid) totdat de gewenste oefening op het scherm verschijnt.

Het scherm zal, wanneer u een vooraf ingestelde oefening kiest, de duur van de oefening weergeven.

#### 4. Start de oefening.

Druk op de toets Start. Kort nadat u op de toets heeft gedrukt, zal de loopband zich automatisch aanpassen aan de eerste snelheid en hellingsinstelling van de oefening. Houd de handleuning vast en begin te lopen.

Elke oefening is in onderdelen ingedeeld. Er is één snelheidsinstelling en één hellingsinstelling voor elk segment geprogrammeerd. Let op: Dezelfde snelheids- en/of hellingsinstelling kan/kunnen voor opeenvolgende segmenten geprogrammeerd worden.

Indien de snelheids- of hellingsinstelling tijdens de oefening te hoog of te laag staat, dan kunt u de instelling handmatig overschrijven door te drukken op de toetsen Speed en Incline, **als het volgende segment van de oefening begint, dan zal de loopband zich automatisch aanpassen aan de snelheid en hellingsinstellingen voor het volgende segment.**

Druk op de toets Stop om de oefening op enig moment te stoppen. Druk op de toets Start om de oefening te hervatten. De loopband zal beginnen te bewegen met een snelheid van 2 km/u. Echter, als het volgende onderdeel van de oefening begint, zal de loopband zich automatisch aanpassen aan de snelheid- en hellingsinstellingen voor het volgende onderdeel.

**5. Volg uw voortgang op de displays.**

Zie stap 6 op bladzijde 19. De display zal, wanneer u een vooraf ingestelde oefening kiest, de resterende tijd in plaats van de verlopen tijd aangeven.

**6. Meet desgewenst uw hartslag.**

Zie stap 7 op bladzijde 19.

**7. Zet de ventilator indien gewenst aan.**

Zie stap 8 op bladzijde 20.

**8. Verwijder de sleutel uit het bedieningspaneel wanneer u klaar bent met oefenen.**

Zie stap 9 op bladzijde 20.

**HET GEBRUIK VAN EEN MAATWERK AFVALOEFENING**

**1. Plaats de sleutel in het bedieningspaneel.**

Zie HET APPARAAT INSCHAKELEN op bladzijde 18.

**2. Voer uw gewicht in.**

Zie stap 3 op bladzijde 18.

**3. Stel een calorieën- of tijdsdoel in.**

Druk op de gewenste toets Workout Time (oefeningstuur) of Calorie Goal (caloriedoel).

**4. Start de oefening.**

Druk op de toets Start om het programma te laten beginnen. Eventjes nadat u op de toets heeft gedrukt, zal de loopband beginnen te draaien. Houd de handleuningen vast en begin te lopen.

De oefening werkt op dezelfde wijze als de handmatige modus (zie bladzijde 18 tot 20).

De oefening duurt zolang tot u uw ingestelde doel bereikt. De band zal dan langzaam tot stilstand komen.

**Let op: Het na te streven calorieën doel is een schatting van het aantal calorieën dat u tijdens de oefening zult verbranden. Het feitelijke aantal calorieën dat u verbrandt hangt af van verschillende factoren zoals uw gewicht.**

**5. Volg uw vordering met de displays.**

Zie stap 6 op bladzijde 19. De display zal de resterende tijd in plaats van de verstreken tijd aangeven.

**6. Meet desgewenst uw hartslag.**

Zie stap 7 op bladzijde 19.

**7. Zet de ventilator indien gewenst aan.**

Zie stap 8 op bladzijde 20.

**8. Verwijder de sleutel uit het bedieningspaneel wanneer u klaar bent met oefenen.**

Zie stap 9 op bladzijde 20.

## **UW TABLET OP HET BEDIENINGSPANEEL AANSLUITEN**

Het bedieningspaneel ondersteunt BLUETOOTH-verbindingen naar tablets via de iFit Bluetooth Tablet app en naar compatibele hartslagmonitoren. Let op: Andere BLUETOOTH-verbindingen worden niet ondersteund.

### **1. Download en installeer de iFit Bluetooth Tablet app op uw tablet.**

Open op uw iOS® of Android™ tablet, de App Store<sup>SM</sup> of de Google Play™ store, zoek naar de gratis iFit Bluetooth Tablet app, en installeer dan de app op uw tablet. **Zorg ervoor dat de optie BLUETOOTH op uw tablet is ingeschakeld.**

Open dan de iFit Bluetooth Tablet app en volg de instructies om een iFit-account aan te maken en instellingen aan te passen.

### **2. Sluit uw hartslagmonitor indien gewenst aan op het bedieningspaneel.**

Indien u zowel uw hartslagmonitor en uw tablet aansluit op het bedieningspaneel, **dient u de hartslagmonitor eerder dan de tablet aan te sluiten.** Zie rechts UW HARTSLAGMONITOR AANSLUITEN OP HET BEDIENINGSPANEEL.

### **3. Uw tablet aansluiten op het bedieningspaneel.**

Druk op de toets Bluetooth Smart op het bedieningspaneel; het koppelingsnummer van het bedieningspaneel zal in de display verschijnen. Volg vervolgens de instructies op de iFit Bluetooth Tablet app om uw tablet op het bedieningspaneel aan te sluiten.

Als er een verbinding tot stand is gekomen dan zal de LED verlichting op het bedieningspaneel blauw branden.

### **4. Uw oefeninginformatie opslaan en volgen.**

Volg de instructies op de iFit Bluetooth Tablet app om uw oefeninginformatie vast te leggen en bij te houden.

### **5. Ontkoppel desgewenst uw tablet van het bedieningspaneel.**

Om uw tablet te ontkoppelen van het bedieningspaneel, dient u eerst de ontkoppelingsoptie in de iFit Bluetooth Tablet app te selecteren. Houd vervolgens de toets Bluetooth Smart op het bedieningspaneel ingedrukt tot de LED-verlichting op het bedieningspaneel groen brandt.

Let op: Alle BLUETOOTH-verbindingen tussen het bedieningspaneel en andere toestellen (inclusief tablets, hartslagmonitoren etc.) zullen losgekoppeld worden.

## **UW HARTSLAGMONITOR AANSLUITEN OP HET BEDIENINGSPANEEL**

Het bedieningspaneel is geschikt voor alle BLUETOOTH Smart hartslagmonitoren.

Druk op de toets Bluetooth Smart op het bedieningspaneel om uw BLUETOOTH Smart hartslagmonitor met het bedieningspaneel te verbinden. Het LED-lampje op het bedieningspaneel zal twee keer knipperen wanneer de verbinding succesvol is. Let op: Dit kan tot 15 seconden duren.

Let op: Indien er meer dan één geschikte hartslagmonitor in de buurt is van het bedieningspaneel, zal het bedieningspaneel verbinding maken met de hartslagmonitor met het sterkste signaal.

Om uw hartslagmonitor los te koppelen van het bedieningspaneel, houdt u de toets Bluetooth Smart op het bedieningspaneel 5 seconden ingedrukt.

Let op: Alle BLUETOOTH-verbindingen tussen het bedieningspaneel en andere toestellen (inclusief smart-toestellen, hartslagmonitoren etc.) zullen losgekoppeld worden.

## DE INSTELLINGENMODUS

Het bedieningspaneel heeft instellingen die de informatie van de loopband bijhouden en u uw eigen instellingen voor het bedieningspaneel laat invoeren.

### 1. Kies de instellingenmodus.

Druk op de toets Settings (instellingen) om de instellingen te kiezen. Wanneer de instellingen gekozen worden zal de volgende informatie aangegeven worden:

De tijd display zal het totaal aantal uren dat de loopband gebruikt is aangeven.

De afstanddisplay toon het totaal aantal kilometers of mijlen waarop de loopband heeft bewogen.

### 2. Kies de optionele schermen.

De matrix zal verschillende optionele schermen aangeven terwijl de instellingen gekozen wordt. Druk op de toename- en afnametoets naast de toets Home om elk van de volgende schermen te kiezen:

**UNITS (eenheden):** Druk op de toets Enter om van meeteenheid te veranderen. Kies ENGLISH (Engels) om de afstand in mijlen te bekijken. Kies METRIC (metrisch) om de afstand in kilometers te bekijken.

**CONTRAST LVL (contrastniveau):** Druk op toename-toets en afname-toets Incline (helling) op het bedieningspaneel om het contrastniveau van de display aan te passen.

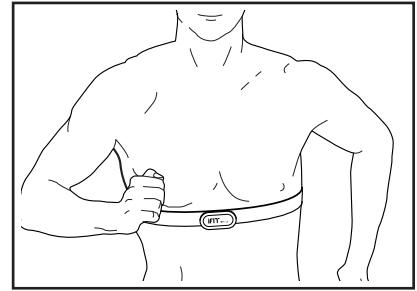
**CALIBRATE INCLINE (helling kalibreren):** Druk op de toename-toets en afname-toets Incline op het bedieningspaneel om het hellingsysteem van de loopband te kalibreren.

### 3. Verlaat de instellingenmodus.

Om de instellingenmodus te kiezen, drukt u op de toets Settings.

## DE OPTIONELE BORSTKAS HARTSLAGMONITOR

Of uw doel is om vet te verbranden of om uw cardiovasculair systeem te verbeteren, de sleutel tot het bereiken van de beste resultaten is het behouden van de juiste

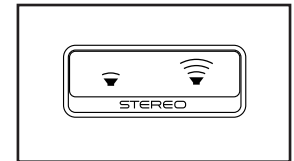


hartslagwaarde tijdens uw oefening. De optionele hartslagmonitor stelt u in staat om tijdens het oefenen voortdurend uw hartslag te meten, en dat zal u helpen om uw persoonlijke fitnessdoelen te behalen. **Zie de kapt van deze handleiding om een optionele borstkas-hartslagmonitor aan te schaffen.**

Let op: Het bedieningspaneel is geschikt voor alle BLUETOOTH Smart hartslagmonitoren.

## HOE HET GELUIDSSYSTEEM TE GEBRUIKEN

Om muziek of ingesproken boeken met de geluidsinstallatie van het bedieningspaneel te beluisteren, sluit u een 3,5 mm mannetje tot mannetje audiokabel (niet inbegrepen) in de aansluiting op het bedieningspaneel en uw persoonlijke audio-speler; **zorg ervoor dat de audiokabel goed aangesloten is. Let op: Ga naar uw plaatselijke elektronikawinkel om een audiokabel aan te schaffen.**



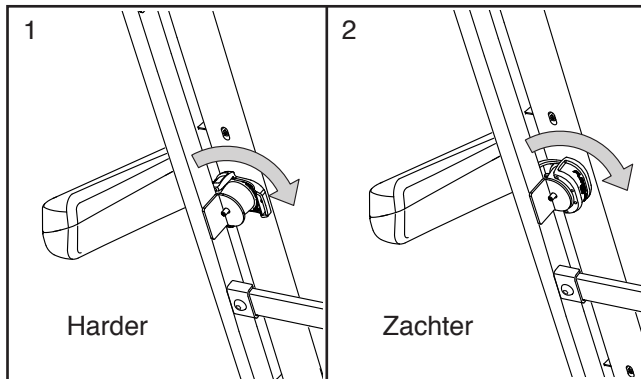
Druk dan op de play-toets van uw persoonlijke audio-speler. Pas het volume aan met de toename- en afname-toets volume op het bedieningspaneel of met de volumeregelpknop op uw persoonlijke audiospeler.

## HET KUSSENSYSTEEM AANPASSEN

De loopband heeft een kussensysteem dat de impact tijdens het lopen of rennen op de loopband vermindert.

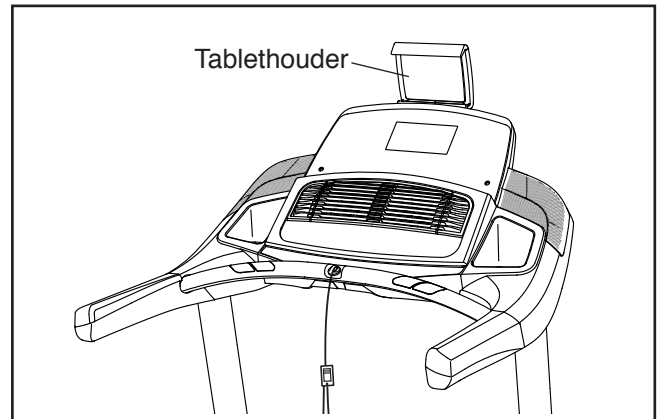
**Verwijder de sleutel uit het bedieningspaneel en trek de stroomkabel uit.** Om de kussens af te stellen, dient u de loopband mogelijk in de opslagstand te plaatsen (zie DE LOOPBAND INKLAPPEN op bladzijde 25).

Voor een steviger loopvlak draait u een kussen in de stand die wordt weergegeven in tekening 1; voor minder stevig loopvlak draait u het kussen in de stand die wordt weergegeven in tekening 2. Stel de andere kussens op dezelfde manier bij. **Let op: Zorg ervoor dat de kussens aan de linkerkant en de rechterkant van de loopband even stevig zijn afgesteld. Hoe sneller u op de loopband rent, of hoe zwaarder u bent, des te steviger zou het loopvlak moeten zijn.**



## DE TABLEHOUDER GEBRUIKEN

**BELANGRIJK: De tablethouder is ontwikkeld om te gebruiken met de meest gebruikte formaten tablets. Plaats geen ander elektronisch apparaat of object in de tablethouder.**



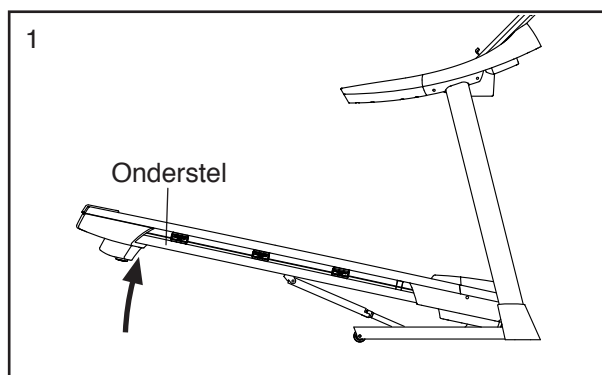
Plaats de onderste rand van de tablet in de houder om een tablet in de tablethouder te steken. Trek vervolgens het lipje over de bovenrand van de tablet. **Zorg ervoor dat de tablet stevig vastzit in de tablethouder.** Doe deze handelingen in omgekeerde volgorde om de tablet uit de tablethouder te halen.

# HOE DE LOOPBAND IN TE KLAPPEN EN TE VERPLAATSEN

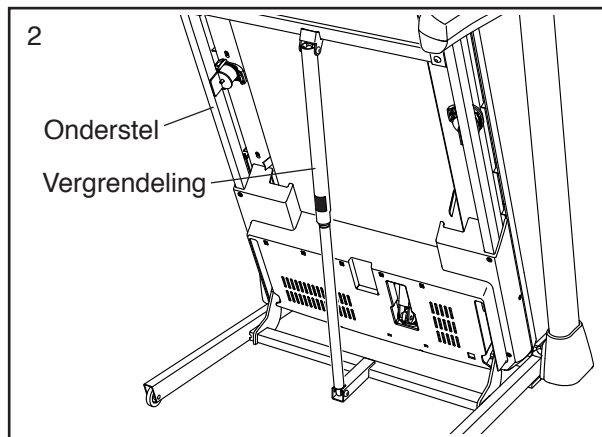
## DE LOOPBAND INKLAPPEN

Om te vermijden dat u de loopband beschadigt, dient u eerst de hellingstand in te stellen op nul voordat u de loopband inklapt. Verwijder dan de sleutel en trek de stekker van het stroomsnoer uit het stopcontact. **OPGELET:** U moet in staat zijn om 20 kg veilig op te kunnen tillen om de loopband in te klappen, te laten zakken of te verplaatsen.

1. Houd het metalen onderstel stevig vast op de plaats die door de onderstaande pijl wordt aangegeven. **OPGELET:** Houd het onderstel niet bij de plastic voetleuningen vast. Buig uw knieën en houd uw rug recht.



2. Til het onderstel omhoog tot de opbergvergrendeling in de opbergstand vastklikt. **OPGELET:** Zorg ervoor dat de opbergvergrendeling vastzit.



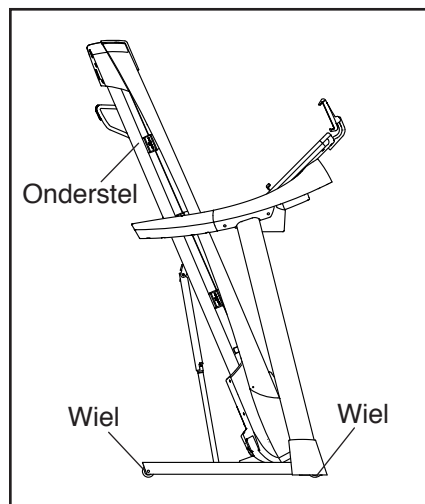
Leg een matje onder de loopband om uw vloerbedekking te beschermen. Houd de loopband weg uit direct zonlicht. Berg de loopband nooit op in een omgeving waar de temperatuur hoger is dan 30°C.

## DE LOOPBAND VERPLAATSEN

Als u de loopband wilt verplaatsen, dient u deze eerst in te klappen zoals aan de linkerkant staat beschreven. **OPGELET:** Zorg dat de vergrendelknop in de opslagpositie is vergrendeld. Er kunnen twee mensen nodig zijn om de loopband te verplaatsen.

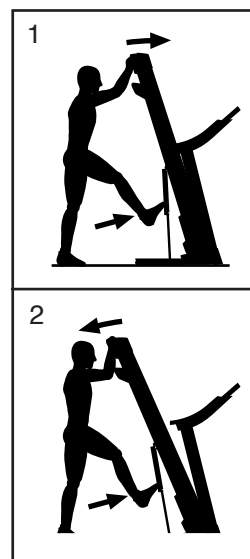
Houd de handleuningen vast met beide handen en duw voorzichtig tegen de loopband tot de gewenste locatie.

**OPGELET:** Verplaats de loopband niet op een oneffen ondergrond.



## HOE DE LOOPBAND TE LATEN ZAKKEN VOOR GEBRUIK

1. Duw het bovenste uiteinde van het onderstel naar voren en druk tegelijkertijd voorzichtig met uw voet tegen het bovenste gedeelte van de opbergvergrendeling.
2. Trek het bovenste uiteinde van het onderstel naar u toe terwijl u met uw voet op de opbergvergrendeling drukt.
3. Zet een stap terug en laat het onderstel op de vloer zakken.



# ONDERHOUD EN OPLOSSEN VAN PROBLEMEN

## ONDERHOUD

Regelmatig onderhoud is belangrijk voor een optimale werking en om slijtage te verminderen. Controleer steeds bij gebruik alle onderdelen van de loopband en draai ze goed vast.

Maak de loopband regelmatig schoon en houd de band schoon en droog. **Druk eerst de stroomschakelaar in de stand Off (uit) en trek de stroomkabel uit.** Veeg de buitenkant van de loopband met een vochtige doek en een klein beetje zachte zeep af. **BELANGRIJK: Spuit geen vloeistoffen rechtstreeks op de loopband. Houd vloeistoffen weg van het bedieningspaneel om schade aan het bedieningspaneel te voorkomen.** Maak de loopband vervolgens met een zachte doek grondig droog.

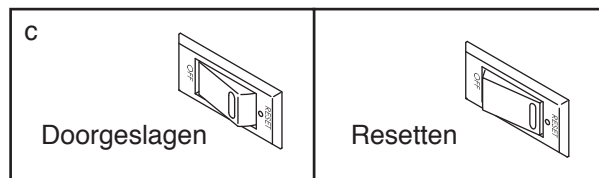
## OPLOSSEN VAN PROBLEMEN

**De meeste problemen met de loopband kunnen met de onderstaande eenvoudige stappen worden opgelost. Zoek het symptoom dat van toepassing is en volg de vermelde stappen. Zie de kافت van deze handleiding als u verdere hulp nodig heeft.**

### SYMPTOOM: Het apparaat gaat niet aan

- Zorg ervoor dat de stekker goed is aangesloten in een geaard stopcontact (zie bladzijde 16). Mocht een verlengsnoer nodig zijn gebruik dan alleen een 3-dradige geleider: snoer maat 14 (1 mm<sup>2</sup>) van 1,5 m of korter.
- Steek de sleutel in het bedieningspaneel nadat u het snoer in het stopcontact heeft gestoken.

- Controleer de stroomschakelaar bij de stroomkabel op het onderstel van de loopband. De schakelaar is doorgeslagen wanneer de schakelaar uitsteekt zoals afgebeeld. Wacht vijf minuten en druk dan de schakelaar weer in om de stroomschakelaar te resetten.

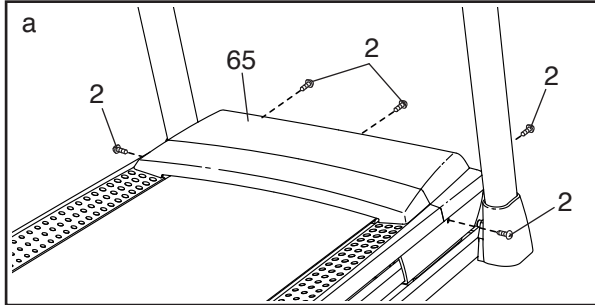


### SYMPTOOM: De stroom gaat uit tijdens gebruik

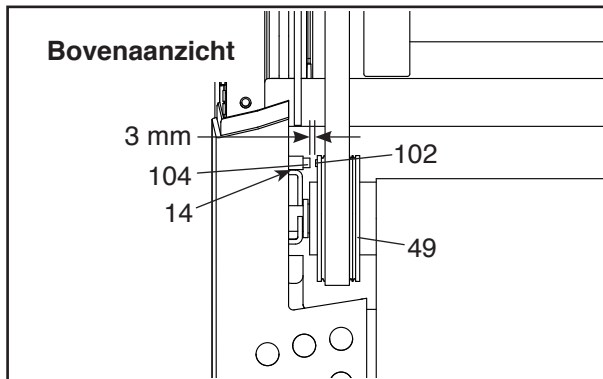
- Controleer de stroomschakelaar (zie de tekening hierboven). Als de schakelaar doorgeslagen is, wacht dan vijf minuten en druk de schakelaar weer in.
- Zorg ervoor dat de stroomkabel ingestoken is. Als de stroomkabel ingestoken is, trek deze dan uit, wacht vijf minuten en steek hem dan weer in.
- Verwijder de sleutel uit het bedieningspaneel en steek hem er weer in.
- Zie de kافت van deze handleiding als de loopband nog steeds niet werkt.

**SYMPTOOM: De displays van het bedieningspaneel werken niet naar behoren**

- a. Verwijder de sleutel uit het bedieningspaneel en **TREK DE STROOMKABEL UIT**. Verwijder vervolgens de vijf #8 x 3/4" Schroeven (2), en draai nauwkeurig de off Motorkap (65) eraf.

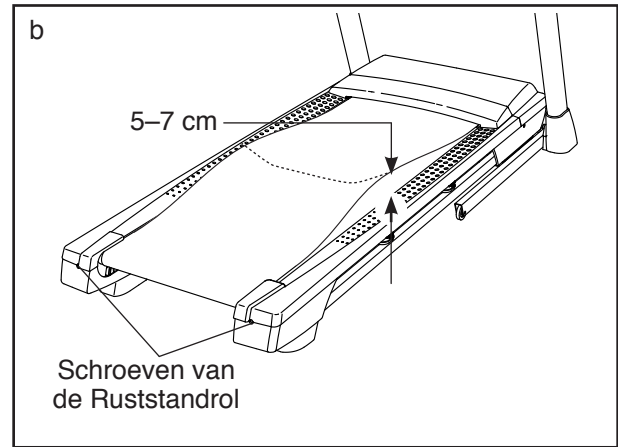


Zoek vervolgens de Snelheidssensor (104) en de Magneet (102) aan de linkerkant van de Katrol (49). Draai de Katrol tot de Magneet is uitgelijnd met de Snelheidssensor. **Zorg dat het gat tussen de Magneet en de Snelheidssensor ongeveer 3 mm is.** Draai indien nodig de #8 x 3/4" Trusskop-schroef (14), beweeg de Snelheidssensor iets, en draai de Trusskop-schroef weer vast. Maak de Motorkap weer vast (zie boven), en laat de loopband een paar minuten lopen om te controleren of de snelheid juist wordt afgelezen.



**SYMPTOOM: De loopband vertraagt wanneer er op gelopen wordt**

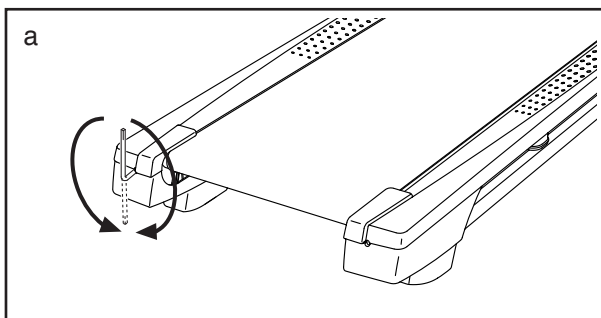
- a. Mocht een verlengsnoer nodig zijn gebruik dan alleen een 3 conductor, maat 14 (1 mm<sup>2</sup>) snoer van 1,5 meter of korter.
- b. Als de loopband te strak staat draait de loopband langzamer en kan het loopvlak zelfs beschadigd worden. Verwijder de sleutel en **TREK DE STROOMKABEL UIT**. Draai beide schroeven van de ruststandrol met de inbusleutel een kwartslag tegen de klok in. Als de loopband goed vastligt moet u elke rand van de loopband 5 tot 7 cm van het loopoppervlak kunnen optillen. Zorg ervoor dat de band in het midden blijft liggen. Steek de stekker in het stopcontact. Plaats de sleutel en loop een paar minuten op de loopband. Herhaal tot de loopband goed vastzit.



- c. Uw loopband is voorzien van een band die al met een hoogwaardig smeermiddel is behandeld. **BELANGRIJK: Behandel de loopband of het loopvlak nooit met siliconenspray of enig ander substantie tenzij dit door een erkende onderhoudsmonteur wordt aangegeven. Dergelijke substanties kunnen de kwaliteit van de loopband verslechteren en leiden tot overmatige slijtage.** Zie de kapt van deze handleiding als u vermoedt dat de loopband aanvullende smering nodig heeft.
- d. Zie de kapt van deze handleiding als de loopband nog steeds vertraagt als erop gelopen wordt.

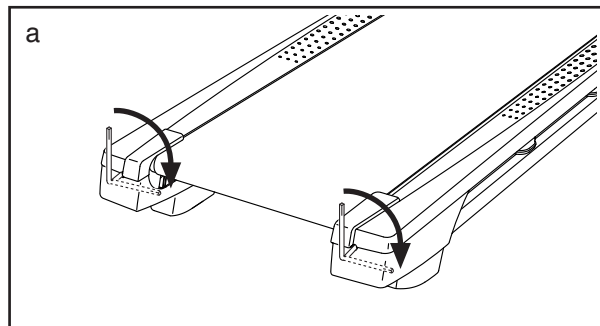
**SYMPTOOM: De loopband bevindt zich niet in het midden tussen de voetleuningen**

- a. **BELANGRIJK: Als de band langs de voetleuningen schuurt kan de band beschadigd raken.** Als eerste, verwijder de sleutel en **TREK DE STROOMKABEL UIT.** Als de loopband naar links is verschoven, kunt u de inbusleutel gebruiken om de linker schroef van de ruststandrol een halve slag naar rechts te draaien; als de loopband naar rechts is verschoven, kunt u de linkerschroef van de ruststandrol een halve slag naar links draaien. Zorg dat u de loopband niet te strak draait. Steek dan de stekker in het stopcontact, plaats de sleutel en loop een paar minuten op de loopband. Herhaal deze procedure tot de band goed in het midden ligt.



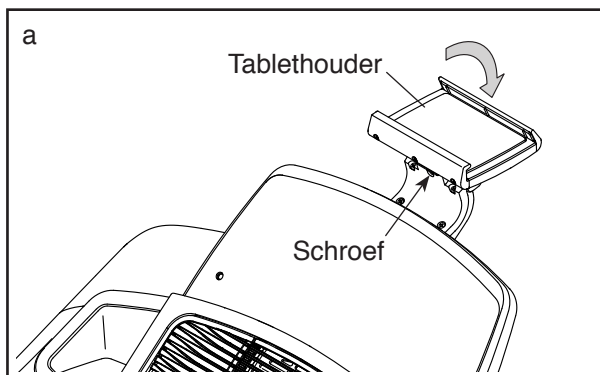
**SYMPTOOM: De loopband slijpt wanneer er op gelopen wordt**

- a. Als eerste, verwijder de sleutel en **TREK DE STROOMKABEL UIT.** Draai met de inbusleutel beide schroeven van de ruststandrol een kwartslag met de klok mee. Als de loopband goed vastligt moet u elke rand van de loopband 5 tot 7 cm van het loopvlak kunnen optillen. Zorg ervoor dat de band in het midden blijft liggen. Steek dan de stekker in het stopcontact, plaats de sleutel en loop een paar minuten op de loopband. Herhaal tot de loopband goed vastzit.



**SYMPTOOM: De tablethouder blijft niet op zijn plaats**

- a. Draai de tablethouder naar achteren. Draai vervolgens de aangegeven schroef lichtjes aan tot de tablethouder op zijn plaats blijft als deze wordt gedraaid naar de gewenste positie.



# RICHTLIJNEN VOOR HET OEFENEN

## **WAARSCHUWING:**




Voordat u begint met dit of een ander oefeningenprogramma, dient u een arts te consulteren. Dit is vooral belangrijk voor personen boven de 35 jaar of personen met bestaande gezondheidsproblemen.

De hartslagmonitor is geen medisch apparaat. Diverse factoren kunnen invloed hebben op nauwkeurigheid van de hartslagwaarden. De hartslagmonitor is alleen bedoeld als hulpmiddel bij de oefening voor het bepalen van de hartslag over het algemeen.

Deze richtlijnen helpen u bij het plannen van uw oefeningenprogramma. Voor meer gedetailleerde oefeninginformatie, dient u een erkend boek te kopen of uw arts te consulteren. Onthoud dat goede voeding en voldoende rust essentieel zijn voor succesvolle resultaten.

## INTENSITEIT VAN OEFENINGEN

Of het nu uw doel is om vet te verbranden of om uw hart en vaatsysteem te versterken, het uitvoeren van oefeningen met de juiste intensiteit is de sleutel voor het bereiken van resultaten. U kunt uw hartslag gebruiken als gids voor het vinden van het juiste intensiteitsniveau. De grafiek hieronder toont de aanbevolen hartslagen voor het verbranden van vet en voor een aerobic-oefening.

165	155	145	140	130	125	115	
145	138	130	125	118	110	103	
125	120	115	110	105	95	90	
<hr/>							
20	30	40	50	60	70	80	

Voor het vinden van het juiste intensiteitsniveau, zoekt u uw leeftijd onderaan de grafiek (leeftijden worden afgerond naar het dichtstbijzijnde tiental). De drie getallen boven uw leeftijd bepalen uw "trainingszone". Het laagste nummer is uw hartslag voor het verbranden van vet, het middelste nummer is uw hartslag voor het maximaal verbranden van vet en het hoogste nummer is de hartslag voor de aerobic-oefening.

**Vet Verbranden:** Om op doeltreffende wijze vet te verbranden, moet u gedurende een aanhoudende periode oefeningen doen op een laag intensiteitsniveau. Tijdens de eerste minuten van de oefening gebruikt uw lichaam koolhydraatcalorieën voor de energie. Pas na de eerste minuten van de oefening gebruikt uw lichaam opgeslagen vetcalorieën voor de energie. Als het uw doel is om vet te verbranden dient u de intensiteit van de oefening aan te passen tot uw hartslag zich bij het laagste nummer in uw trainingszone bevindt. Voor maximale vetverbranding, dient u te oefenen met uw hartslag in het middelste nummer van uw trainingszone.

**Aerobic-oefening:** Als het uw doel is om uw hart en vaatsysteem te versterken dan moet u een aerobic-oefening uitvoeren die zorgt voor activiteit die grote hoeveelheden zuurstof vereist gedurende langere perioden. Voor een aerobic-oefening past u de intensiteit van uw oefening aan tot uw hartslag in de buurt is van het hoogste nummer van uw trainingszone.

## RICHTLIJNEN VOOR EEN TRAINING

**Warming Up:** Start met strekken en lichte oefeningen gedurende 5 tot 10 minuten. Een warming-up zorgt dat u uw lichaamstemperatuur, hartslag en bloeddoodstroming verhoogt in voorbereiding op de training.

**Trainingszone-oefening:** Oefen gedurende 20 tot 30 minuten met uw hartslag in uw trainingszone. (Gedurende de eerste weken van uw oefeningenprogramma, dient u uw hartslag niet langer dan 20 minuten in uw trainingszone te houden.) Adem regelmatig en diep bij het uitvoeren van de oefening; houd uw adem niet in.

**Afkoelen:** Eindig met 5 tot 10 minuten strekken. Strecken verhoogt de flexibiliteit van de spieren en helpt problemen na de oefening voorkomen.

## FREQUENTIE VAN DE OEFENINGEN

Om uw conditie te behouden of te verbeteren, dient u drie trainingen per week te doen, met ten minste één rustdag tussen de trainingen. Na een aantal maanden regelmatig oefeningen doen, kunt u desgewenst maximaal vijf trainingen per week doen. Onthoud dat het dagelijks regelmatig en met plezier doen van oefeningen de sleutel tot uw succes is.

# LIJST MET ONDERDELEN

Modelnr. NETL12916.1 R0217A

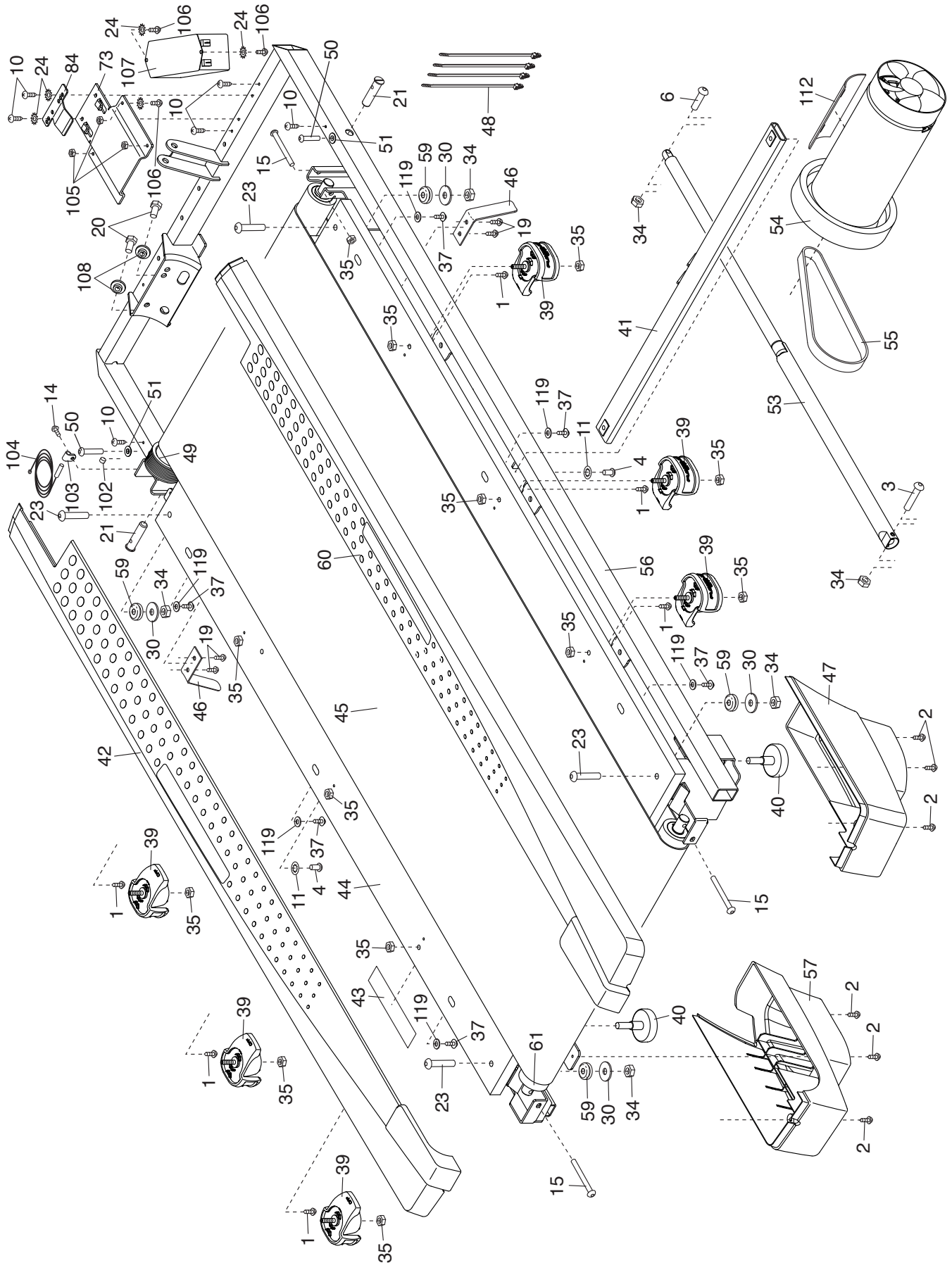
Nr.	Aant.	Beschrijving	Nr.	Aant.	Beschrijving
1	19	#8 x 1/2" Schroef	52	4	3/8" Plastic Bus
2	32	#8 x 3/4" Schroef	53	1	Opbergvergrendeling
3	1	5/16" x 2 1/4" Bout	54	1	Aandrijfmotor
4	2	5/16" x 3/4" Schroef	55	1	Riem van de Motor
5	4	#10 Sterring	56	1	Onderstel
6	1	5/16" x 1 3/4" Bout	57	1	Linker Achtervoet
7	4	3/8" x 2 3/8" Schroef	58	8	#3 x 1/4" Schroef
8	1	#8 x 1/2" Zilveren Schroef	59	4	Rubberkussen
9	4	#10 x 3/4" Schroef	60	1	Rechter Voetleuning
10	6	#8 x 1/2" Kopschroef van de Tussenring	61	1	Ruststandrol
11	6	5/16" Sterring	62	2	3/8" x 1 3/4" Schroef
12	4	1/4" x 1/2" Schroef	63	2	3/8" x 1 1/4" Schroef
13	8	3/8" Sterring	64	1	Basis van het Bedieningspaneel
14	9	#8 x 3/4" Trusskopschroef	65	1	Motorkap
15	3	1/4" x 2 1/2" Schroef	66	1	Versiering van de Kap
16	1	3/8" x 1 1/2" Bout	67	2	Tussenstuk van het Onderstel van het Hellingstelsel
17	2	3/8" x 1 1/2" Wielbout	68	5	Clip
18	4	1/4" Sterring	69	1	Hellingmotor
19	4	#8 x 7/16" Schroef	70	1	Onderstel van het Hellingstelsel
20	2	5/16" Motorschroef	71	2	Tussenstuk van het Onderstel
21	2	3/8" Pen	72	1	Controller
22	2	3/8" x 1 1/8" Bout	73	1	Plaat van de Controller
23	4	5/16" x 1 3/4" Schouderbout	74	1	Aansluiting
24	4	#8 Sterring	75	1	Stroovoetschakelaar
25	4	Wiel	76	1	Stroomsnoer
26	1	Draadband	77	1	Doorvoerhuls
27	1	Rechterhouder	78	1	Onderpan
28	4	5/16" x 2 1/2" Schroef	79	1	Kapje van de Linkerhandleuning
29	1	3/8" x 1 3/4" Bout met Inbuskop	80	1	Bedieningspaneel
30	4	5/16" Platte Tussenring	81	1	Draad van de Staander
31	2	#8 x 1" Schroef	82	1	Linker Basiskap
32	2	Tussenstuk van de Hellingmotor	83	1	Rechter Basiskap
33	6	3/8" Klemmoer	84	1	Controllerklem
34	6	5/16" Moer	85	1	Kapje van de Rechterhandleuning
35	13	1/4" Moer	86	2	Handleuning
36	1	Linkerhouder	87	1	Kap van de Linker Onderste Handleuning
37	6	#8 x 5/8" Schroef	88	1	Kap van de Rechter Onderste Handleuning
38	4	#8 x 5/8" Machineschroef	89	1	Linker Staander
39	6	Isolator	90	1	Rechter Staander
40	2	Achtervoet	91	2	Waarschuingssticker
41	1	Vergrendelingsdwarsstang	92	2	Klem van het Bedieningspaneel
42	1	Linker Voetleuning	93	1	Hartslagdwarsstang
43	1	Waarschuingssticker	94	1	Basis
44	1	Loopvlak	95	12	#6 x 1/2" Schroef
45	1	Loopband	96	4	Schroef van de Ventilator
46	2	Riemgeleider	97	2	Kussen van de Basis
47	1	Rechter Achtervoet	98	1	Tablethouder
48	4	Draadband	99	1	Linker Binnenkap van de Basis
49	1	Aandrijfrol/Katrol	100	1	Rechter Binnenkap van het Basis
50	2	1/4" x 1 1/4" Schroef			
51	2	9/32" Plastic Bus			

<b>Nr.</b>	<b>Aant.</b>	<b>Beschrijving</b>	<b>Nr.</b>	<b>Aant.</b>	<b>Beschrijving</b>
101	2	3/8" Tussenring	113	1	Grill van de Linkerluidspreker
102	1	Magneet	114	1	Grill van de Rechterluidspreker
103	1	Clip van de Snelheidsensor	115	2	Luidspreker
104	1	Snelheidssensor	116	1	Kap van de Linker Luidspreker
105	3	#8 Moer	117	1	Kap van de Rechter Luidspreker
106	3	#8 x 1/2" Machineschroef	118	2	Ventilator
107	1	Filter	119	6	3/16" Tussenring
108	2	Huls van de Motor	120	6	#8 x 1" Trusskopschroef
109	1	Sleutel/Klem	121	1	Aarddraad van het
110	1	Bovenste Hartslagdwarsstang			Bedieningspaneel
111	1	Onderstel van het Bedieningspaneel	*	–	Gebruikershandleiding
112	1	Motorisolator			

Let op: Deze technische gegevens kunnen zonder voorafgaande kennisgeving worden gewijzigd. Kijk op de achterkant van deze gebruiksaanwijzing voor informatie over te bestellen onderdelen. \*Deze onderdelen worden niet afgebeeld.

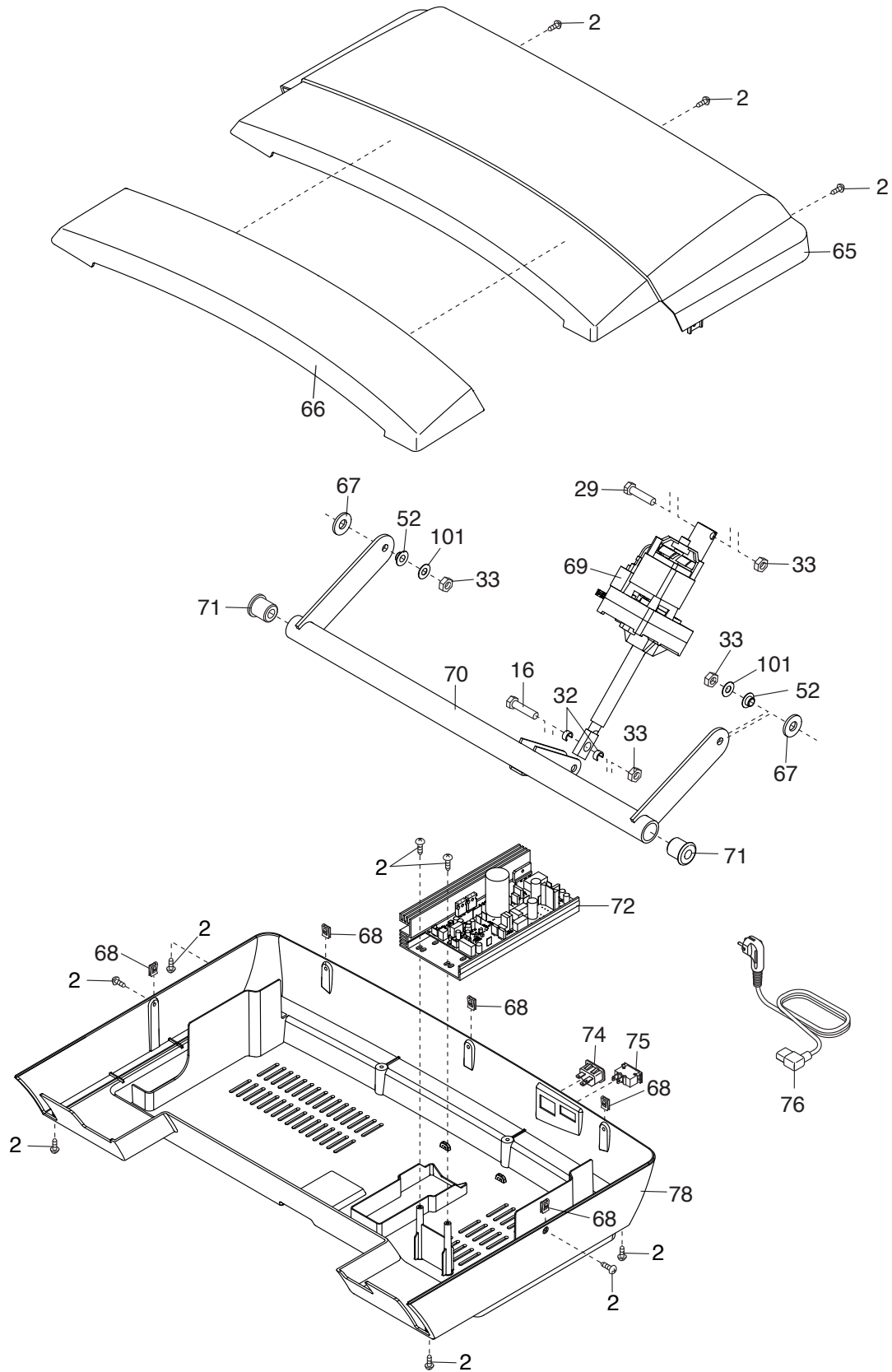
# GEDETAILEERDE TEKENING A

Modelnr. NETL12916.1 R0217A



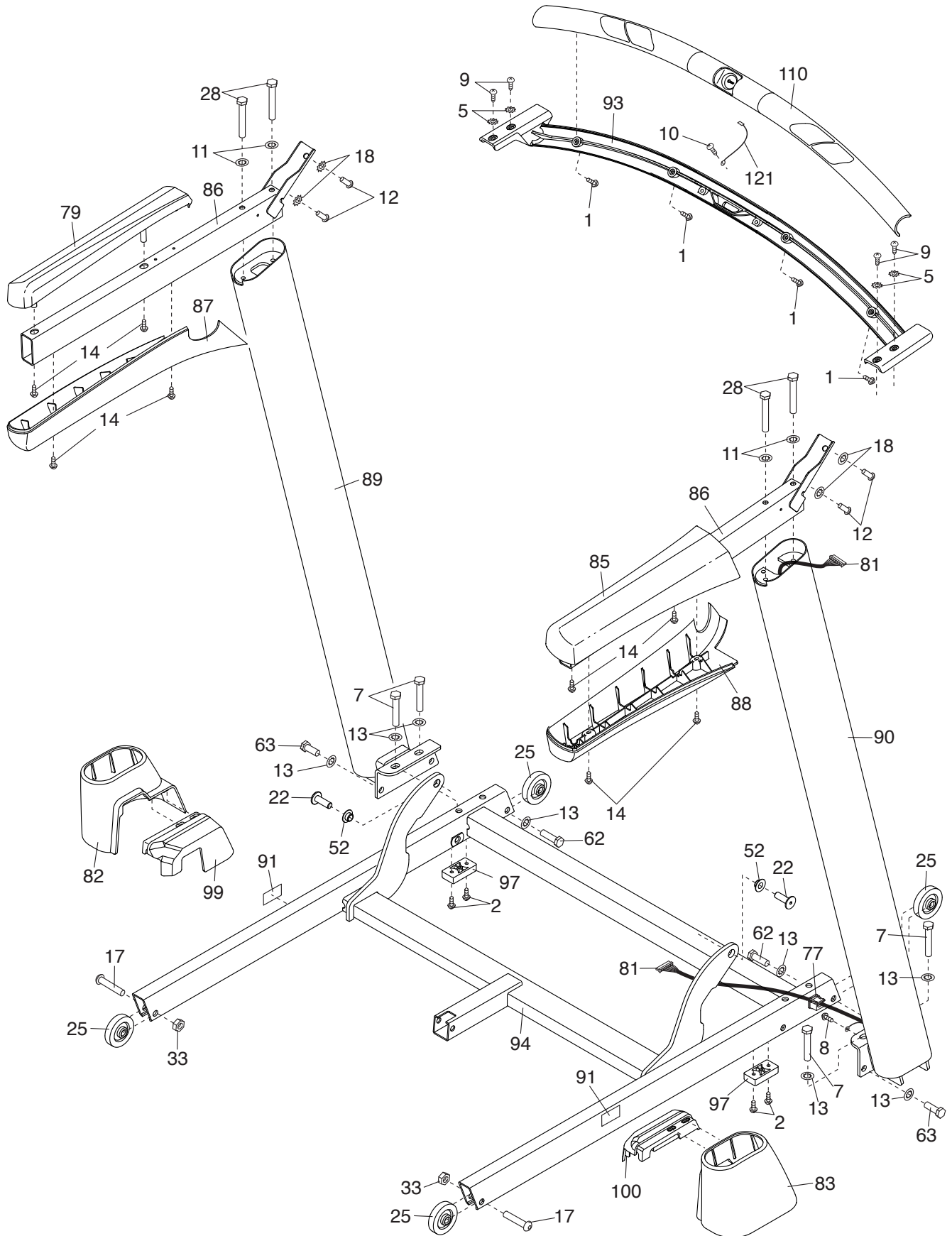
# GEDETAILLEERDE TEKENING B

Modelnr. NETL12916.1 R0217A



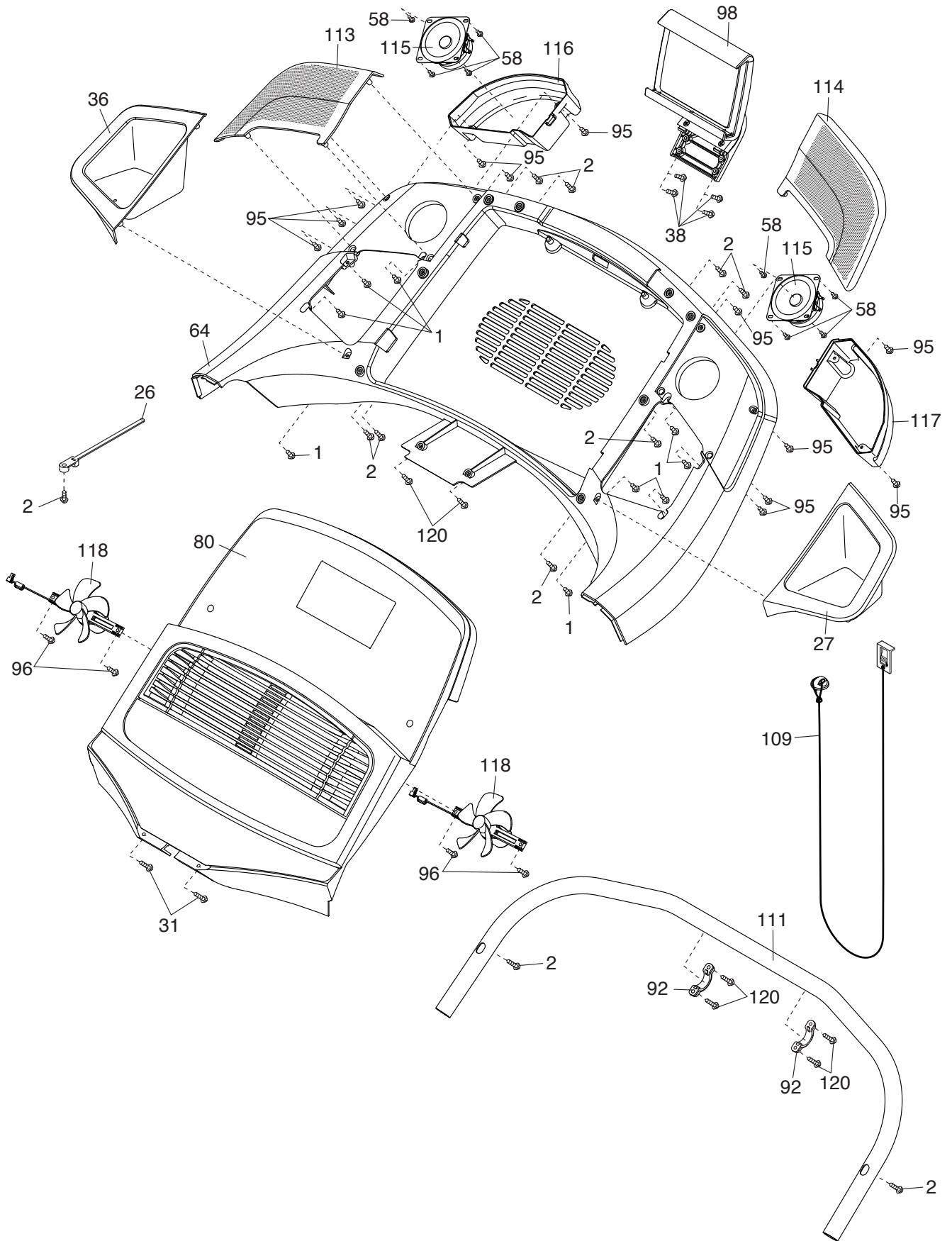
# GEDETAILEERDE TEKENING C

Modelnr. NETL12916.1 R0217A



# GEDETAILEERDE TEKENING D

Modelnr. NETL12916.1 R0217A



---

## HET BESTELLEN VAN ONDERDELEN

Bekijk de omslag van deze handleiding voor het bestellen van vervangende onderdelen. Zorg ervoor dat u de volgende informatie bij de hand hebt wanneer u contact met ons opneemt:

- het modelnummer en het serienummer van het apparaat (raadpleeg de omslag van deze handleiding)
- de naam van het apparaat (raadpleeg de omslag van deze handleiding)
- het nummer van het onderdeel en de beschrijving (zie LIJST MET ONDERDELEN en GEDETAILLEERDE TEKENING aan het eind van deze handleiding)

---

## RECYCLING INFORMATIE

**Dit elektronische product mag niet bij het gemeentelijk afval worden gegooid. Om het milieu te beschermen, moet dit product volgens de wet worden gerecycleerd aan het einde van de levenscyclus.**

Maak gebruik van installaties voor hergebruik die bevoegd zijn voor het verwerken van dit soort afval in uw streek. Zo helpt u het milieu te beschermen en de Europese normen voor milieubescherming te verbeteren. Als u meer informatie nodig hebt over veilige en correcte afvalverwijdering, neem dan contact op met uw plaatselijke gemeentedienst of de winkel waar u dit product hebt gekocht.

