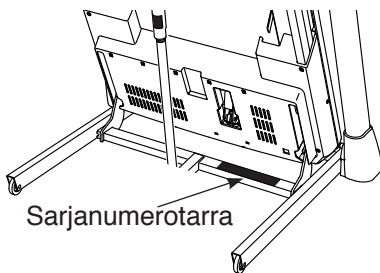


NordicTrack[®] T 10.0

Mallinro NETL12916.1 Sarjanro

Kirjoita sarjanumero talteen yllä olevaan kohtaan.



ASIAKASPALVELU

Mikäli sinulla on kysyttävää tai osia puuttuu tai ne ovat vaurioituneita, vieraile asiakaspalvelun verkkosivustollamme tai ota yhteyttä liikkeeseen, josta ostit tuotteen.

Verkkosivusto:
iconsupport.eu

HUOMIO

Lue kaikki tämän käyttöoppaan varoimenpiteet ja ohjeet ennen tämän laitteen käyttöä. Säilytä opas tulevaa käyttöä varten.

KÄYTTÖOPAS

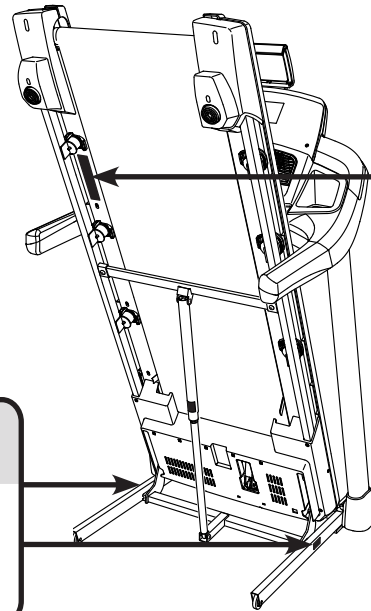


SISÄLLYSLUETTELO

VAROITUSTARROJEN SIJAINTI	2
TÄRKEÄT VAROTOIMENPITEET	3
ENNEN ALOITUSTA	5
OSIEN TUNNISTUSKAAVIO	6
ASENNUS	7
JUOKSUMATON KÄYTTÄMINEN	16
JUOKSUMATON TAITTAMINEN JA SIIRTÄMINEN	25
HUOLTO JA VIANMÄÄRITYS	26
OHJEITA HARJOITTELUUN	29
OSALUETTELO	30
RÄJÄYTYSKUVA	32
VAIHTO-OSIEN TILAAMINEN	Takakansi
KIERRÄTYSTIEDOT	Takakansi

VAROITUSTARROJEN SIJAINTI

Tässä kuvassa esitetään varoitustarrojen sijainnit. Mikäli tarra puuttuu tai siitä ei saa selvää, soita tämän oppaan etukannessa olevaan puhelinnumeroon ja pyydä ilmaista uutta tarraa. Kiinnitä tarra osoitettuun paikkaan. Huomautus: Tarraa ei ehkä esitetä todellisessa koossa.



WARNING:
Protect yourself and others from risk of serious injury. Read the user's manual, and:

- Stand only on the side rails when starting or stopping treadmill.
- Change speed in small increments.
- Hold handrails to prevent falling, and always wear the safety clip while operating the treadmill.
- Stop if you feel faint, dizzy, or short of breath.
- Fully engage the storage latch before the treadmill is moved or stored.
- Incline should be set to zero before folding the treadmill into a storage position.
- Never allow children on or around the treadmill.
- Remove the safety key when treadmill is not in use.
- Keep clothing, fingers, and hair away from moving parts.
- Never try to adjust or fix the belt while it is moving.
- Always wear athletic shoes while operating the treadmill.

NORDICTRACK ja IFIT ovat ICON Health & Fitness, Inc. -yhtiön rekisteröityjä tavaramerkkejä. App Store on Apple Inc. -yhtiön tavaramerkki, joka on rekisteröity Yhdysvalloissa ja muissa maissa. Android ja Google Play ovat Google Inc. -yhtiön tavaramerkkejä. BLUETOOTH® -sanamerkki ja logot ovat Bluetooth SIG, Inc. -yhtiön rekisteröityjä tavaramerkkejä ja niitä käytetään erikoisluvalla. IOS on Cison tavaramerkki tai rekisteröity tavaramerkki Yhdysvalloissa ja muissa maissa ja sitä käytetään erikoisluvalla.

TÄRKEÄT VAROTOIMENPITEET

VAROITUKSET: Lue kaikki tämän oppaan tärkeät varotoimenpiteet ja ohjeet ennen tuotteen käyttöä ja kaikki juoksumaton sisältämät varoitukset vähentääksesi palovammojen, tulipalon, sähköiskun tai tapaturmien riskiä. ICON ei ole vastuussa henkilö- tai omaisuusvahingoista, jotka ovat aiheutuneet tätä tuotetta käyttämällä tai sen käytön seurauksena.

1. Omistajalla on vastuu varmistaa, että kaikki juoksumaton käyttäjät ovat tietoisia kaikista sen käyttöön liittyvistä varoituksista.
2. Kysy neuvoa lääkäriltäsi ennen minkään harjoitusohjelman aloittamista. Tämä on erityisen tärkeää henkilöille, jotka ovat yli 35-vuotiaita, tai henkilöille, joilla on ennalta todettuja terveysongelmia.
3. Tätä juoksumattoa ei ole tarkoitettu fyysisiltä tai henkisiltä kyvyiltään tai aisteiltaan rajoittuneiden taikka kokemusta ja tietoa vailla olevien henkilöiden (eikä lasten) käyttöön, jollei heitä valvo tai ohjaa juoksumaton käytössä joku, joka vastaa heidän turvallisuudestaan.
4. Käytä juoksumattoa vain tämän käyttöoppaan ohjeiden mukaisesti.
5. Juoksumatto on tarkoitettu ainoastaan kotikäyttöön. Älä käytä juoksumattoa kaupallisessa, vuokra- tai laitosympäristössä.
6. Pidä juoksumatto sisällä poissa kosteuden ja pölyn ulottuvilta. Älä laita juoksumattoa autotalliin, katetulle terassille tai lähelle vettä.
7. Aseta juoksumatto tasaiselle pinnalle, vähintään 8 jalkaa seinästä sen takana ja 2 jalkaa seinistä sivuilla. Älä pane juoksumattoa pinnalle, joka tukkii ilma-aukot. Suojataksesi lattiaa tai mattoa vaurioitumiselta, aseta matto juoksumaton alle.
8. Älä käytä juoksumattoa paikassa, jossa käytetään aerosolituotteita tai annostellaan happea.
9. Pidä alle 13-vuotiaat lapset ja lemmikkieläimet aina poissa juoksumaton lähetyviltä.
10. Juoksumaton käyttäjien tulisi painaa alle 150 kg.
11. Älä koskaan salli useamman kuin yhden henkilön käyttää juoksumattoa kerrallaan.
12. Käytä juoksumattoa käyttäessäsi sopivia urheiluvaatteita. Älä käytä löysiä vaatteita, jotka saattavat tarttua juoksumattoon. Urheiluvaatteita suositellaan sekä miehille että naisille. *Käytä aina urheilukenkiä. Älä koskaan käytä juoksumattoa paljain jaloin, sukksillaan tai sandaalit jalassa.*
13. Kun liität virtajohdon (katso sivu 16), kytke virtajohto maadoitettuun pistorasiaan. Mitään muuta laitetta ei saa kytkeä samaan piiriin.
14. Jos tarvitset jatkojohdon, käytä vain 3-piikkistä, 14-mittaista (2 mm²) -johtoa, joka ei ole pidempi kuin 1,5 m.
15. Pidä virtajohto poissa kuumentuneilta pinnoilta.
16. Älä koskaan siirrä juoksuhihnaa, kun virta on kytkettynä pois päältä. Älä käytä juoksumattoa, kun virtajohto tai -pistoke on vaurioitunut, tai jos juoksumatto ei toimi oikein. (Katso KUNNOSSAPITO JA VIANMÄÄRITYS sivulla 26, jos juoksumatto ei toimi oikein.)
17. Lue, ymmärrä ja testaa hätäpysäytystoimenpide ennen juoksumaton käyttämistä (katso KUINKA VIRTAA KYTKETÄÄN sivulla 18). Käytä aina klipsiä, kun käytät juoksumattoa.
18. Seiso aina on jalkakiskoilla, kun käynnistät tai pysäytät juoksuhinnan. Pidä aina kiinni kaiteista, kun käytät juoksumattoa.
19. Kun henkilö kävelee juoksumatolla, juoksumaton melu kasvaa.
20. Pidä sormet, hiukset ja vaatteet kaukana liikkuvasta juoksuhihnasta.

21. Juoksumaton nopeus voi olla suuri. Säädä nopeutta vähän kerrallaan, jotta nopeus ei kasva äkillisesti.
22. Sykemittari ei ole lääketieteellinen laite. Erilaiset tekijät, mukaan lukien käyttäjän liike, voivat vaikuttaa sykemittarin lukemien tarkkuuteen. Sykemittari on tarkoitettu ainoastaan harjoittelun apuvälineeksi yleisen syketason määrittämiseen.
23. Älä koskaan jätä juoksumattoa valvomatta, kun se on käynnissä. Poista aina avain ja paina virtakytkin Off (pois päältä) -asentoon (katso virtakytkimen sijainti piirroksesta sivulta 5) ja irrota virtajohto, kun juoksumatto ei ole käytössä.
24. Älä yritä siirtää juoksumattoa ennen kuin se on koottu oikein. (Katso ASENNUS sivulta 7 ja JUOKSUMATON TAITTAMINEN sivulta 25.) Sinun on pystyttävä nostamaan turvallisesti 45 paunaa, jotta voit siirtää juoksumaton.
25. Kun taitat juoksumaton tai siirrät sitä, varmista, että säilytysalpa kiinnittää rungon tukevasti säilytysasentoon. Älä käytä juoksumattoa taitettuna.
26. Älä muuta juoksumaton kallistusta asettamalla esineitä sen alle.
27. Älä koskaan aseta mitään esinettä mihinkään juoksumaton aukkoon.
28. Tarkista ja kiristä kunnolla kaikki osat ennen jokaista juoksumaton käyttökertaa.
29. **VAARA:** Kytke virtajohto irti heti käytön jälkeen ennen tässä käyttöoppaassa kuvattuja juoksumaton puhdistus-, kunnossapito- ja säätötoimenpiteitä. Älä koskaan irrota moottorin kantta, ellei valtuutettu huoltoedustaja neuvo tekemään näin. Muut kuin tässä oppaassa kuvatut huoltotoimenpiteet tulee suorittaa vain valtuutetun huoltoedustajan toimesta.
30. Liiallinen harjoittelu voi johtaa vakavaan vammaan tai kuolemaan. Jos tunnet heikotusta, hengenahdistusta tai kipua harjoittelun aikana, lopeta harjoittelu heti ja vilvoittele.

SÄILYTÄ NÄMÄ KÄYTTÖOHJEET

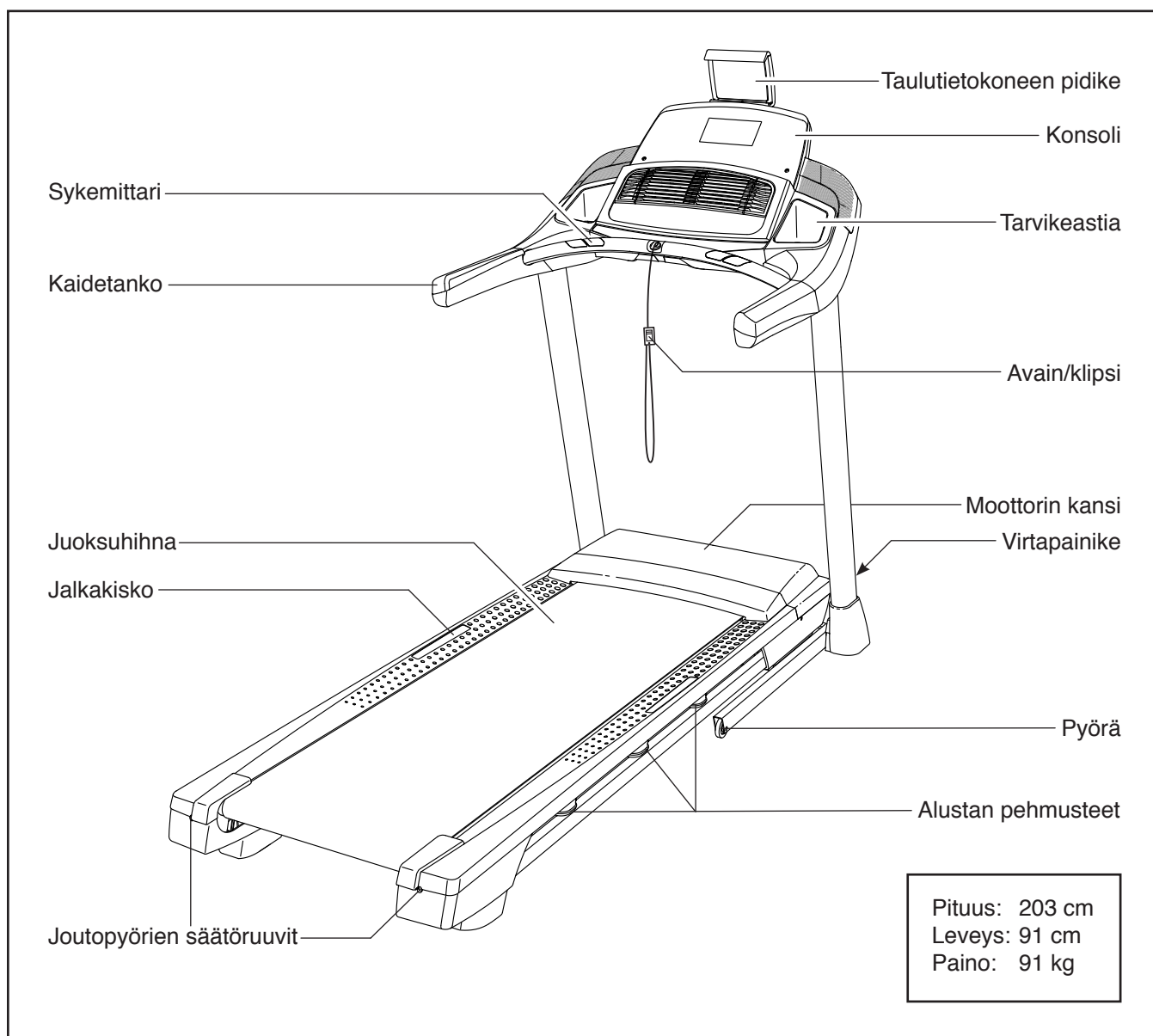
ENNEN ALOITUSTA

Kiitos, kun valitsit uuden NORDICTRACK® T 10.0-juoksumaton. T 10.0 I -juoksumatto tarjoaa vaikuttavan valikoiman ominaisuuksia, jotka tekevät harjoittelusta kotona tehokkaampaa ja nautittavampaa.

Lue tämä käyttöopas huolellisesti ennen juoksumaton käyttöä. Jos sinulla on kysyttävää luettuasi tämän käyttöoppaan, katso oppaan etukansi. Katso tuotteen

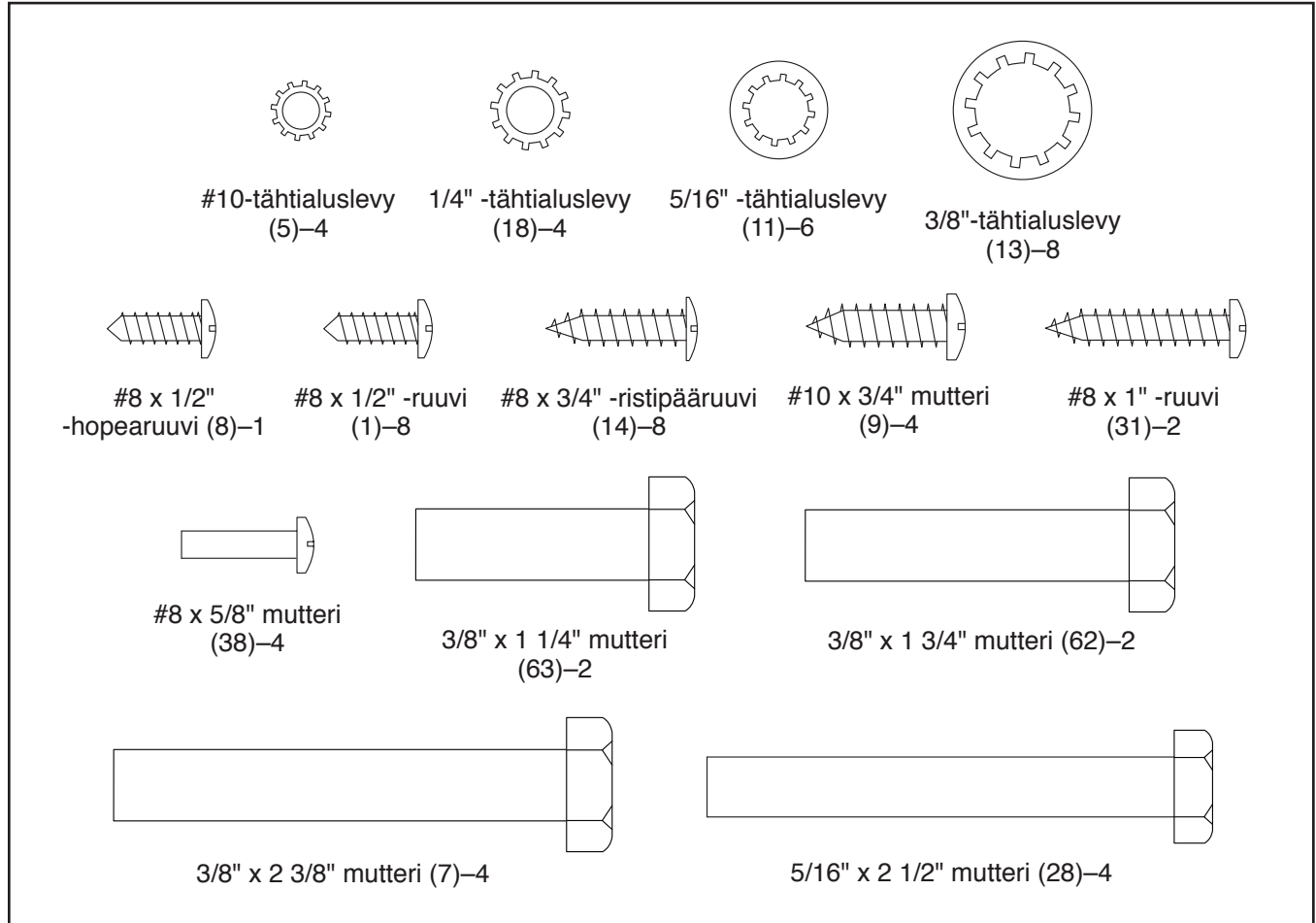
malli- ja sarjanumerot ennen kuin otat yhteyttä meihin, jotta voimme helpommin auttaa sinua. Mallinumero ja sarjanumerotarran sijainti on esitetty tämän käyttöoppaan etukannessa.

Ennen kuin jatkat lukemista, tutustu osiin, jotka on merkitty seuraavaan piirrokseseen.



OSIEN TUNNISTUSKAAVIO

Käytä seuraavia piirroksia tunnistaksesi asennukseen tarvittavat pienet osat. Kunkin piirrokset alla sijaitseva luku sulussa on osan tunnistenumero tämän käyttöoppaan loppupään OSALUETTELOSTA. Tunnistenumeroa seuraava numero on asennukseen käytettävä lukumäärä. **Huomautus: Jos osa ei sisälly tarvikepakkaukseen, tarkista, onko se esikiinnitetty. Pakkaukseen saattaa sisältyä ylimääräisiä osia.**



ASENNUS

- Asennukseen tarvitaan kaksi henkilöä.
- Aseta kaikki osat vapaalle alueelle ja poista pakkausmateriaalit. Älä hävitä pakkausmateriaaleja ennen kuin olet suorittanut kaikki asennusvaiheet.
- Juoksumaton ulkopinnalla saattaa olla toimituksen jälkeen öljymäistä ainetta. Tämä on täysin normaalia. Jos juoksumatossa on öljymäistä ainetta, pyyhi se pois pehmeällä liinalla ja mielellään hankaamattomalla puhdistusaineella.
- Vasemmanpuoleiset osat on merkitty "L" tai "Left" ja oikeanpuoleiset osat "R" tai "Right".

- Katso sivu 6 tunnistaaksesi pienet osat.
- Asennuksessa tarvitaan seuraavia työkaluja:

mukana toimitetut kuusiokoloavaimet 

yksi jakoavain 

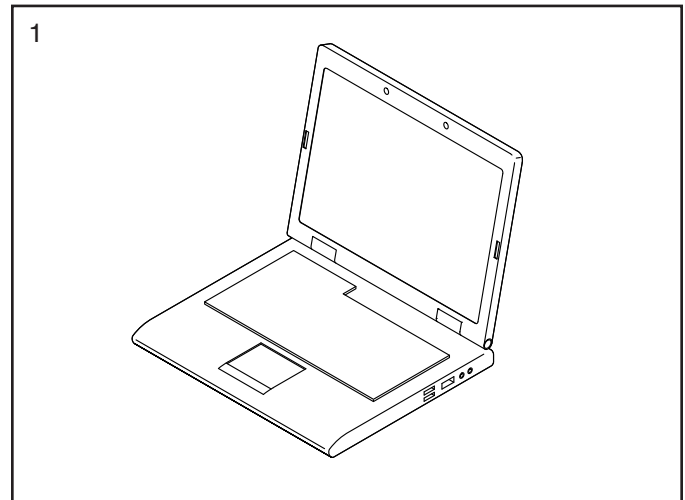
yksi Phillips-ruuvimeisseli 

Älä käytä sähkötyökaluja, etteivät osa vaurioidu.

1. Siirry tietokoneellasi osoitteeseen iconsupport.eu ja rekisteröi tuote.

- aktivoi takuun
- säästää aikaa, jos sinun on joskus otettava yhteyttä asiakaspalveluun
- voimme ilmoittaa sinulle päivityksistä ja tarjouksista

Huomautus: jos käytössäsi ei ole Internet-yhteyttä, soita asiakaspalveluun (katso oppaan etukansi) ja rekisteröi tuote puhelimitse.

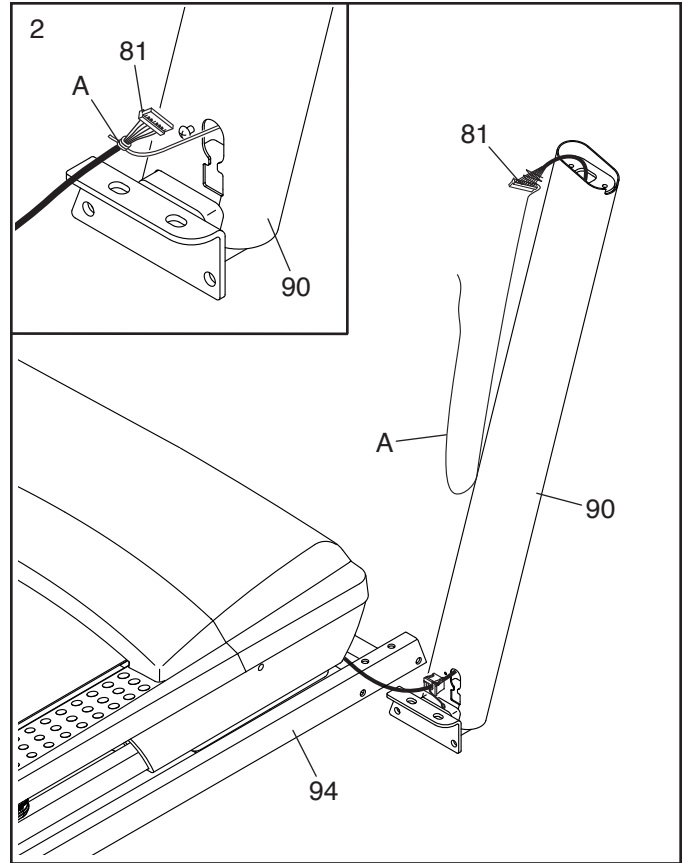


2. **Varmista, että virtajohto on kytketty irti.**

Irrota sidos, joka kiinnittää pystytangon johdon (81) pohjan (94) etuosaan.

Tunnista seuraavaksi oikea pystytanko (90). Pyydä henkilöä pitämään oikeaa pystytankoa lähellä pohjaa (94).

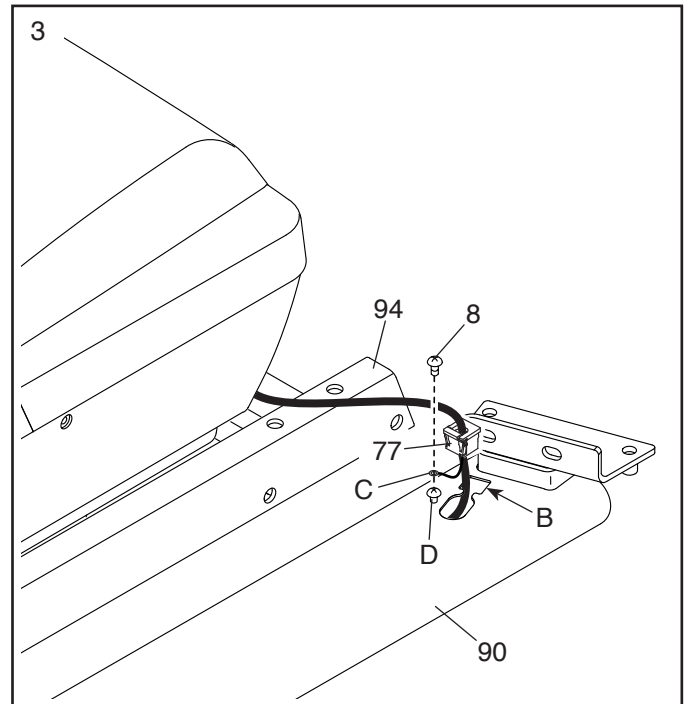
Katso piirros. Sido oikean pystytangon (90) johtoside (A) tiukasti pystytangon johdon (81) pään ympärille. Aseta tämän jälkeen pystytangon johto oikean pystytangon alapäähän, kun vedät johtositeen toisen pään oikean pystytangon läpi.



3. Aseta oikea pystytanko (90) lähelle pohjaa (94). Aseta läpivientieriste (77) neliön muotoiseen reikään (B) oikeassa pystytangossa. **Varmista, ettei maadoitusjohto (C) jää puristuksiin.**

Irrota ja hävitä seuraavaksi kuvattu ruuvi (D).

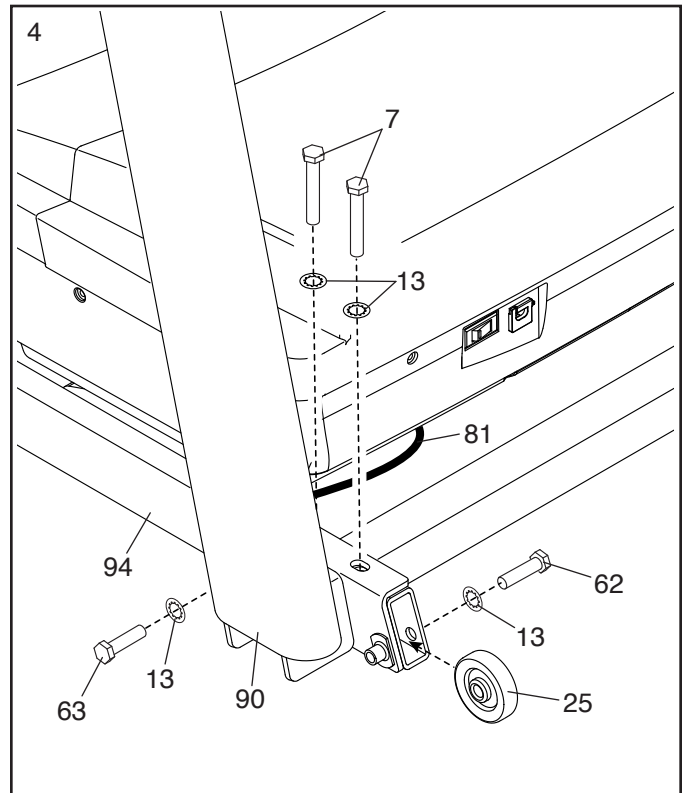
Kiinnitä sitten maadoitusjohto (C) oikeaan pystytankoon (90) #8 x 1/2" -hopearuuvilla (8).



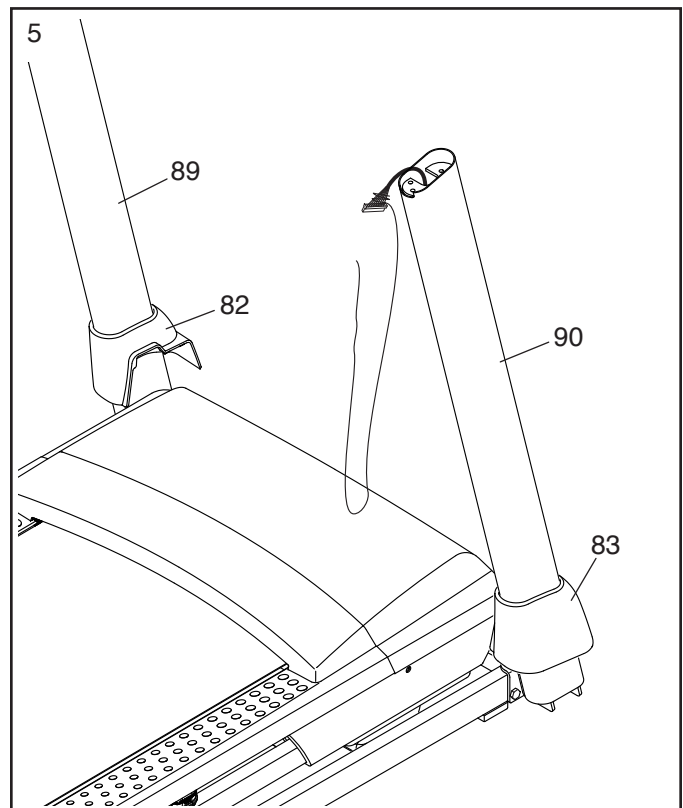
4. Pidä oikeaa pystytankoa (90) pohjaa (94) vasten.
Varmista, että et purista pystytangon johtoa (81).

Kiinnitä oikea pystytanko (90) ja pyörä (25) kahdella 3/8" x 2 3/8" -ruuvilla (7), 3/8" x 1 1/4" -ruuvilla (63), 3/8" x 1 3/4" -ruuvilla (62) ja neljällä 3/8"-tähtialuslevyllä (13) kuvan mukaisesti; **älä kiristä ruuveja vielä loppuun asti.**

Kiinnitä vasen pystytanko (ei näkyvillä) samalla tavalla. Huomautus: Vasemmalla puolella ei ole johtoja.



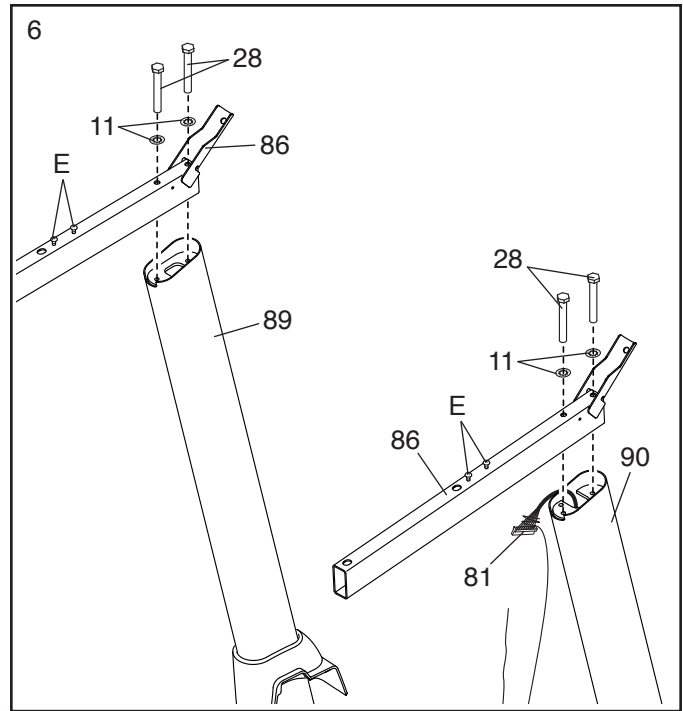
5. Tunnista vasen ja oikea pohjan kansi (82, 83).
Liu'uta vasemman pohjan kansi vasempaan pystytankoon (89) ja liu'uta oikean pohjan kansi oikeaan pystytankoon (90). **Älä paina pohjan kansia vielä paikoilleen.**



6. Kiinnitä kaidetanko (86) oikeaan pystytankoon (90) kahdella 5/16" x 2" -ruuvilla (28) ja kahdella 5/16" -tähtialuslevyllä (11); **älä kiristä ruuveja vielä loppuun asti. Varmista, että pystysuora johto (81) ei puristu. Varmista myös, että johto on pystysuorassa merkityllä puolella.**

Kiinnitä toinen kaidetanko (86) vasemman pystytankoon (89) vastaavalla tavalla.
Huomautus: Vasemmalla puolella ei ole johtoja.

Irrota sitten kaksi esitettyä ruuvia (E).

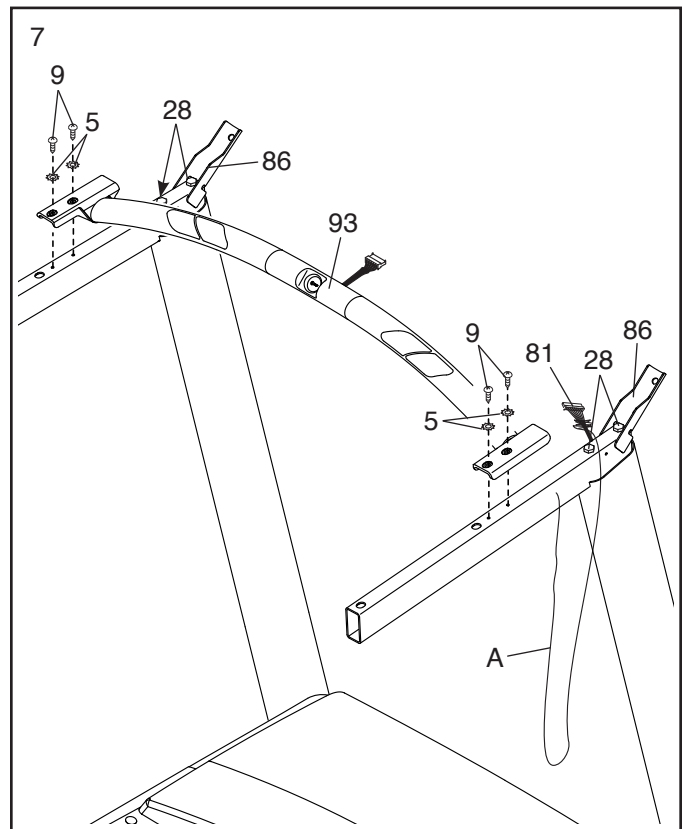


7. **TÄRKEÄÄ: älä käytä sähkötyökaluja äläkä kiristä #10 x 3/4" -ruuveja (9) liikaa, jottei sykemittarin tanko (93) vahingoitu.**

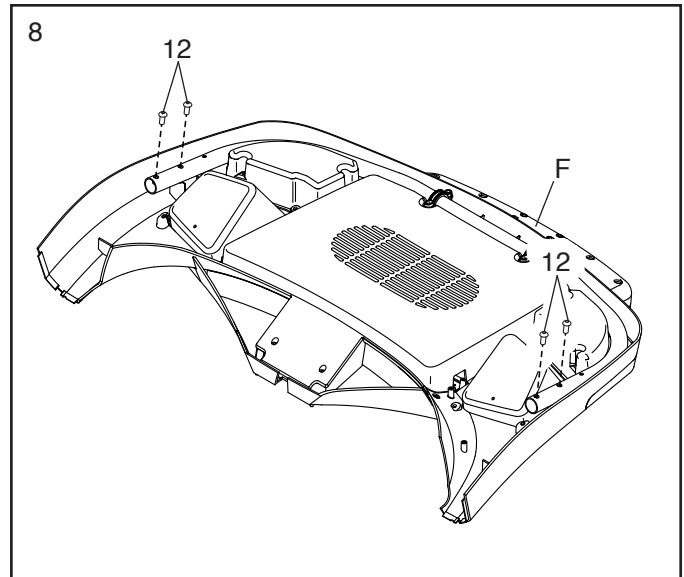
Käännä sykemittarin tanko (93) kuvassa esitettyyn asentoon. Kiinnitä sykemittarin tanko kaidetankoon (86) neljällä #10 x 3/4" -ruuvilla (9) ja neljällä #10-tähtialuslevyllä (5): **aloita jokaisen neljän ruuvin kiristäminen ja kiristä ne sitten loppuun asti.**

Kiristä neljä 5/16" x 1/2" -ruuvia (28) tiukasti.

Irrota sitten johtoside (A) pystytangon johdosta (81).



8. Aseta konsolikokoonpano (F) etupuoli alaspäin pehmeälle pinnalle, jotta konsolikokoonpano ei naarmuunnu. **Irrota ja pidä tallessa neljä 1/4" x 1/2" -ruuvia (12).**

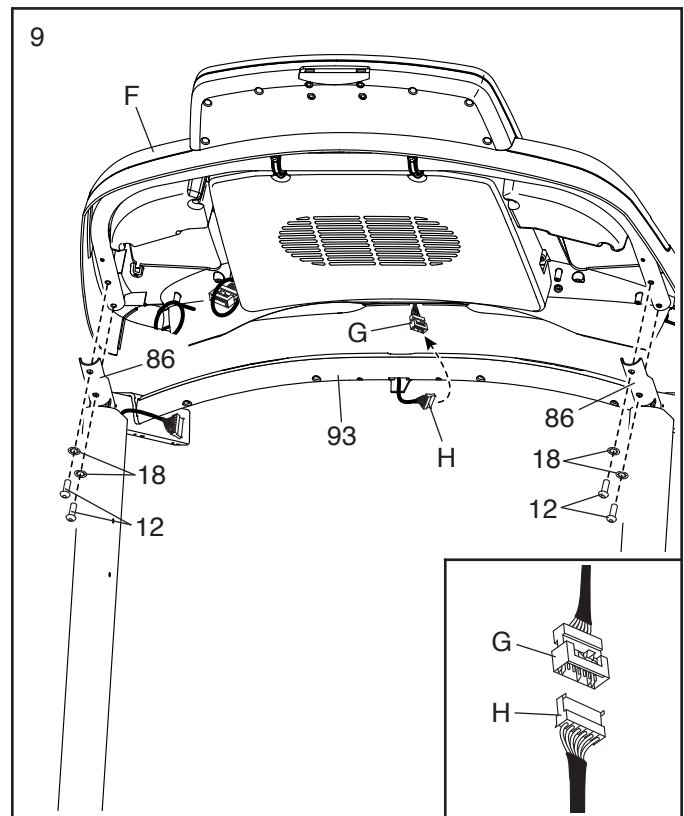


9. Aseta konsolikokoonpano (F) sykemittarin tankoon (93).

Katso kuva. Kiinnitä sykemittarin johdot (G, H). **Liittimien tulee liukua yhteen helposti ja napsahtaa paikoilleen.** Jos näin ei käy, käännä toinen liitin ympäri ja kokeile uudelleen. **JOS ET KYTKE LIITTIMIÄ KUNNOLLA, KONSOLI VOI VAURIOITUA VIRRAN KYTKEMISEN YHTEYDESSÄ.**

Määritä seuraavaksi konsolikokoonpano (F) käsikaiteiden (86) kiinnikkeisiin; **varmista, että johtoja ei jää puristuksiin. Pane johdot (G, H) konsolikokoonpanoon.**

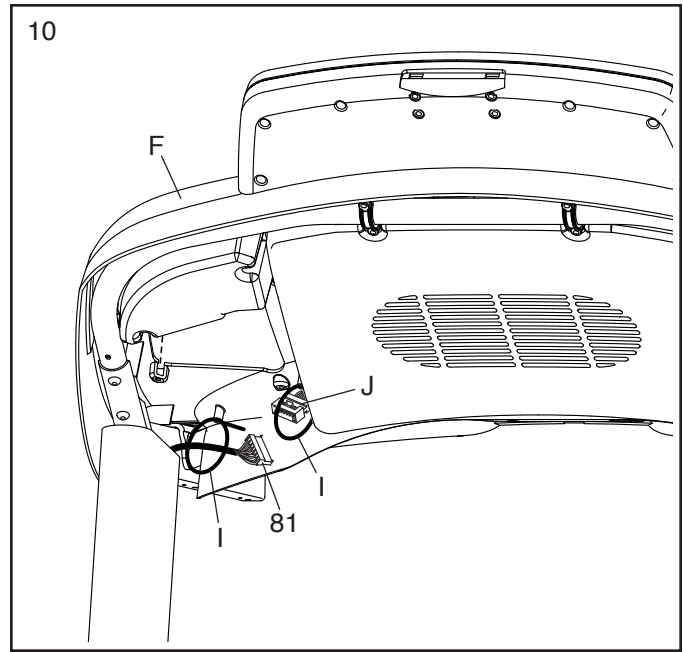
Kiinnitä konsolikokoonpano (F) neljällä 1/4" x 1/2" ruuvilla (12), jotka irrotit vaiheessa 8 ja neljällä 1/4" tähtialuslevyllä (18).



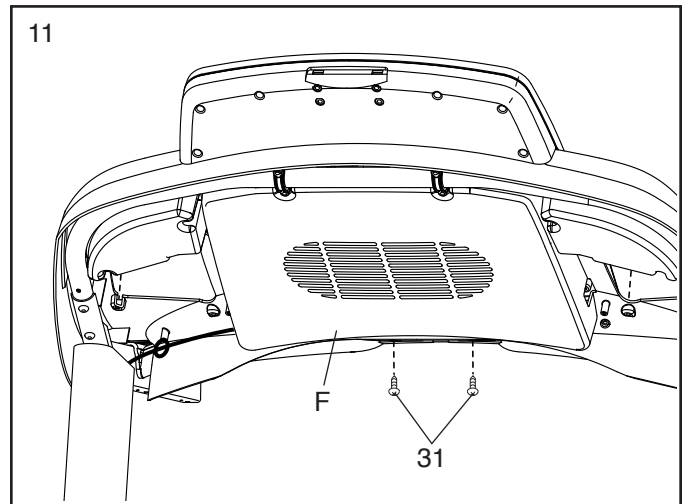
10. Pane pystysuora johto (81) yhden lenkitetyn sidosnauhan kautta (I) ja konsolijohto (J) toisen konsolikokoonpanon läpi (F).

Liitä pystysuora johto (81) konsolin johtoon. **Liittimien tulee liukua yhteen helposti ja napsahtaa paikoilleen.** Jos näin ei käy, käännä toinen liitin ympäri ja kokeile uudelleen. **JOS ET KYTKE LIITTIMIÄ KUNNOLLA, KONSOLI VOI VAURIOITUA VIRRAN KYTKEMISEN YHTEYDESSÄ.**

Vedä sidokset (I) tiukasti pystysuoran johdon (81) ja konsolijohdon (J) ympärille ja leikkaa loput sidoksesta.

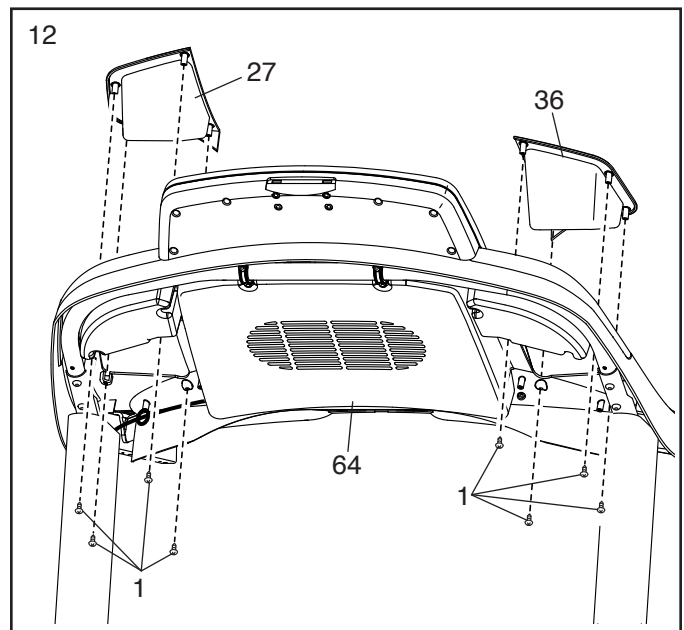


11. Kiristä kaksi #8 x 1" ruuvia (31) konsolikokoonpanon (F).



12. Tunnista oikea ja vasen alusta (27, 36).

Kiinnitä alusta (27, 36) konsolin pohjaan (64) kahdeksalla #8 x 1/2" -ruuvilla (1): **älä kiristä ruuveja liikaa.**

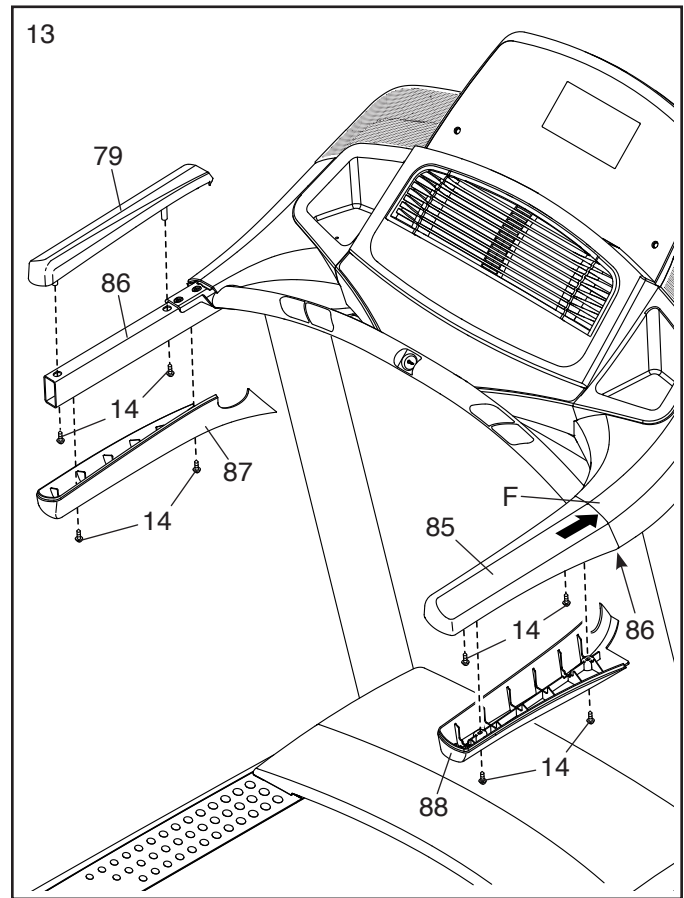


13. Paikanna oikean kaidetangon suoja (85). Aseta oikean kaidetangon suoja oikean kaidetangon (86) päälle. Kiristä kaksi #8 x 3/4" -ruuvia (14) oikean kaidetangon suojan alaosaan: **älä kiristä ruuveja vielä loppuun asti.**

Liu'uta seuraavaksi oikean kaidetangon suojaa (85) eteenpäin, kunnes se nojaa konsolikonpanoon. Kiristä seuraavaksi kaksi #8 x 3/4" -ruuvia (14): **älä kiristä ruuveja liikaa.**

Kiinnitä sitten oikea kaidetangon alasuoja (88) kahdella 8 x 3/4" -ruuvilla (14).

Kiinnitä vasemman kaidetangon suoja (79) ja vasemman kaidetangon alasuoja (87) samalla tavalla.

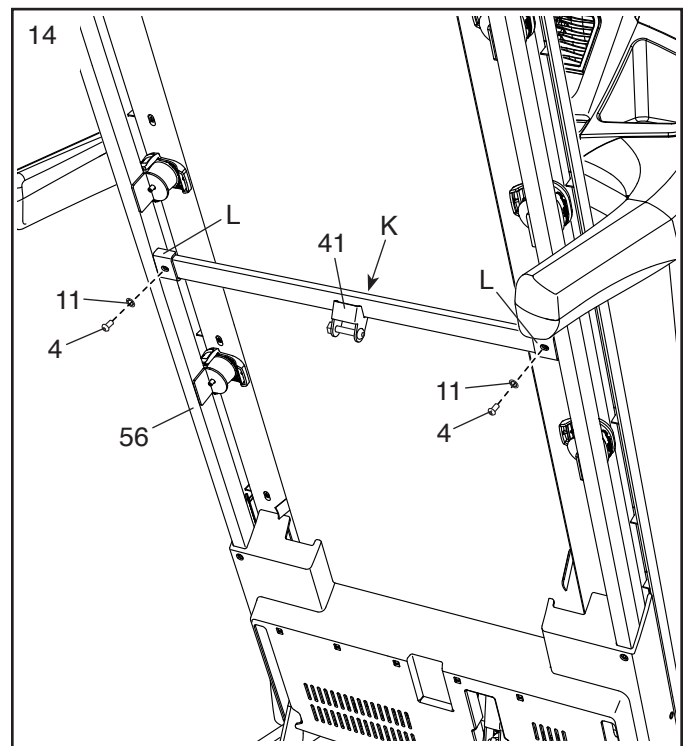


14. **Huomautus: Jos juoksumatto kootaan tasaiselle pinnalle, se saattaa rullata eteenpäin tämän vaiheen aikana.**

Nosta kehys (56) pystyasentoon. **TÄRKEÄÄ: Älä nosta runkoa pystyasentoa enempää. Anna toisen henkilön kannatella kehystä, kunnes vaihe 16 on valmis.**

Irrota kaksi 5/16" x 3/4" -ruuvia (4) salvan poikkipalkista (41).

Käännä salvan poikkitaistanko (41) kuvassa esitettyyn asentoon. **Varmista, että tarra "This side toward belt" (tämä puoli hihnaa vasten) on juoksumattoa (K) kohti.** Kiinnitä salvan poikkitaistanko rungon (56) kiinnikkeisiin kahdella 5/16" x 3/4" -ruuvilla (4) ja kahdella 5/16"-tähti-aluslevyllä (11).

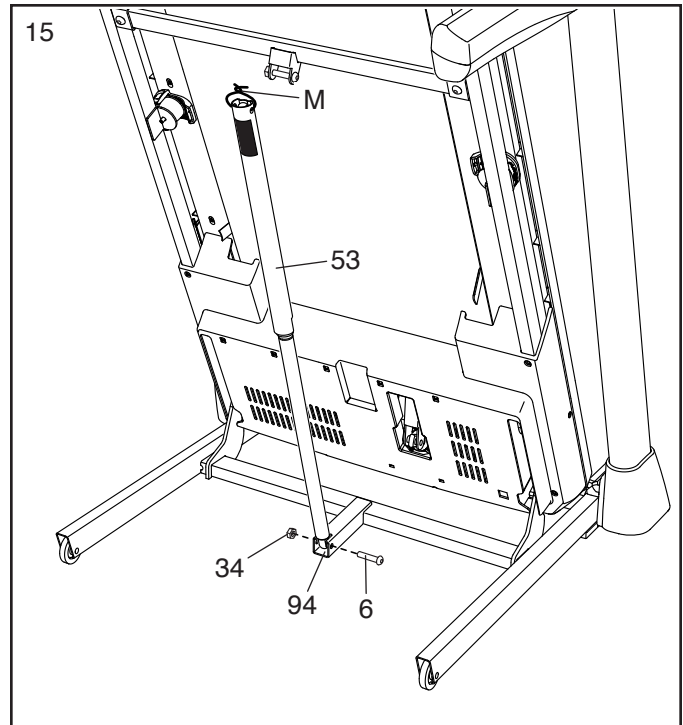


15. Irrota 5/16"-mutteri (34) ja 5/16" x 1 3/4" -pultti (6) pohjan (94) kannattimesta.

Suuntaa seuraavaksi säilytyssalpa (53) kuvan osoittamalla tavalla.

Kiinnitä säilytyssalvan (53) alapää pohjan (94) telineeseen 5/16" x 1 3/4" -pultilla (6) ja 5/16"-mutterilla (34).

Nosta sitten säilytyssalpa (53) pystyasentoon, ja irrota side (M).



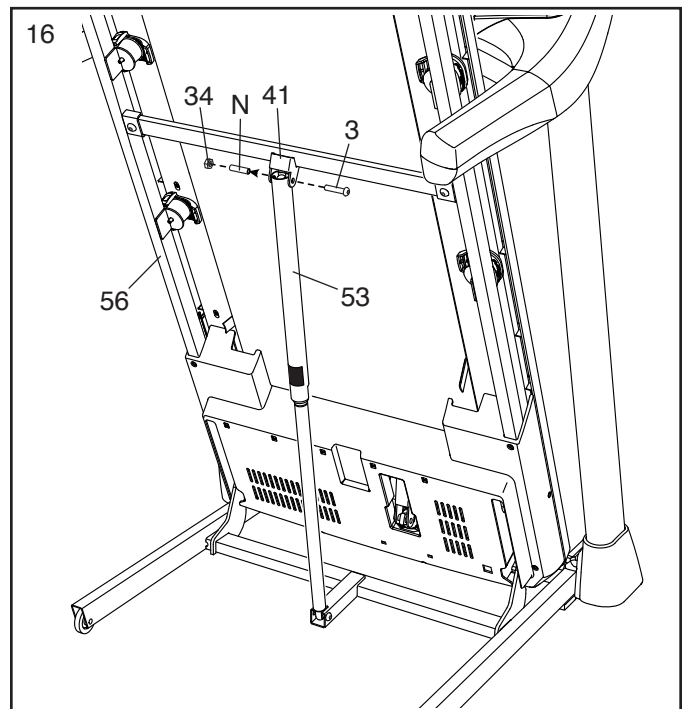
16. Irrota 5/16"-mutteri (34) ja 5/16" x 2 1/4" -pultti (3) salvan poikittaistangon (41) telineestä.

Kohdista säilytyssalvan (53) yläpää salvan poikittaistangon (41) telineeseen ja aseta 5/16" x 2 1/4" -pultti (3) telineen ja säilytyssalvan läpi.

Tämä työntää välikkeen (N) ulos säilytyssalvasta; poista välike.

Kiristä seuraavaksi 5/16" -mutteri (34) 5/16" x 2 1/4" -pulttiin (3). **Älä kiristä mutteria liikaa; säilytyssalvan (53) on pystyttävä kääntymään.**

Laske sitten runko (56) (katso JUOKSUMATON LASKEMINEN KÄYTTÖÄ VARTEN sivulta 25).

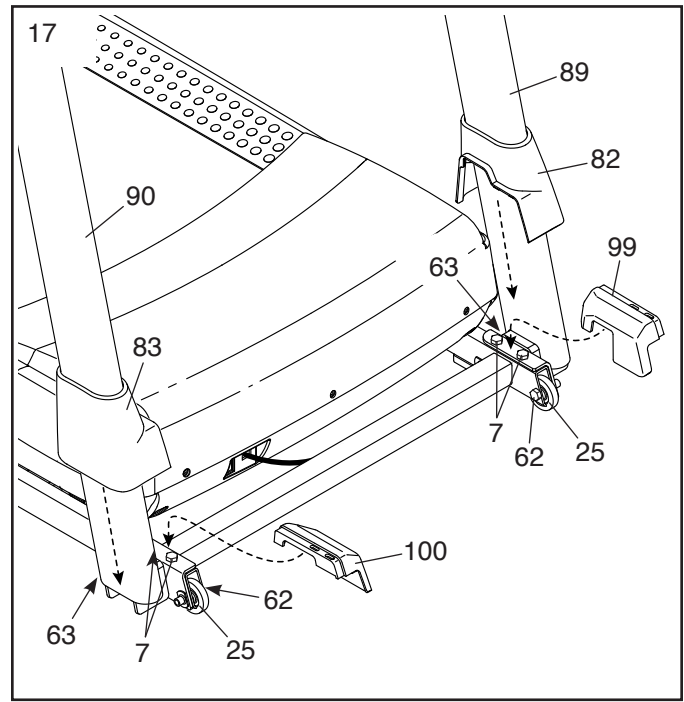


17. Kiristä sitten kunnolla neljä 3/8" x 2 3/8" -ruuvit (7) ja kaksi 3/8" x 1 1/4" -ruuvit (63) loppuun asti.

Kiristä sitten kaksi 3/8" x 1 3/4" -ruuvit (62), pyörien täytyy kääntyä vapaasti.

Pane vasen sisäinen pohjakansi (99) vasemman pystytangon (89) alapäähän. Liu'uta sitten vasenta pohjakantta (82) alaspäin ja paina se vasempaan sisempään pohjakanteen.

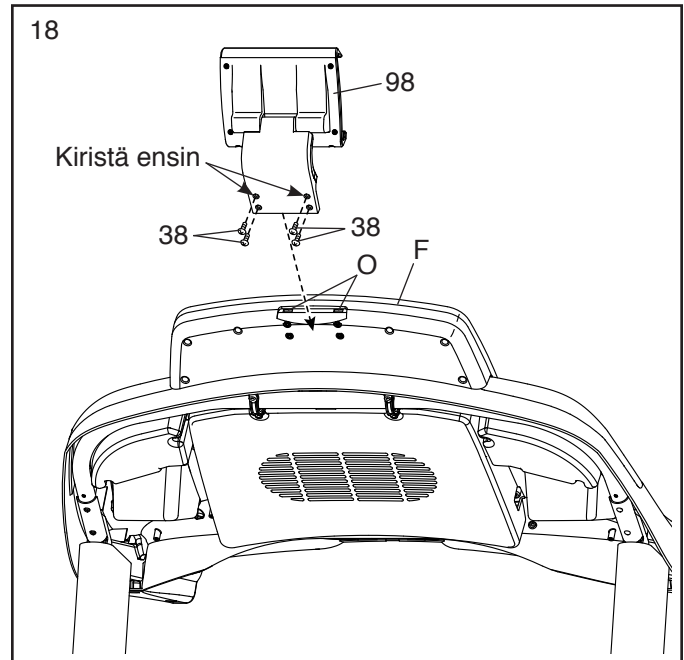
Aseta seuraavaksi oikea sisempi pohjakansi (100) oikean pystytangon (90) alapäähän. Liu'uta sitten oikeaa pohjakantta (83) alaspäin ja paina se oikeaan sisempään pohjakanteen.



18. Paina taulutietokoneen pidikkeen (98) kaksi kielekettä (ei näy kuvassa) konsolikokoonpanon (F) rakoihin (O).

Kiinnitä sitten taulutietokoneen pidike (98) neljällä #8 x 5/8" koneruuvilla (38). **Vinkki: Kiristä ensin hieman kahta ylemmää koneruuvia ja sitten kahta alemmää koneruuvia. Älä kiristä koneen ruuveja liikaa.**

TÄRKEÄÄ: Taulutietokoneen pidike on suunniteltu käytettäväksi useimpien täysiskoisten taulutietokoneiden kanssa. Älä aseta taulutietokoneen pidikkeeseen muita laitteita tai esineitä.



19. **Varmista, että kaikki osat on kunnolla kiristetty ennen juoksumaton käyttöä.** Jos juoksumaton tarrojen päällä on muovikalvoja, poista ne. Suojaa lattiaa tai mattoa vaurioitumiselta, aseta matto juoksumaton alle. Suojaa konsoli vaurioitumiselta asettamalla juoksumatto pois suorasta auringonvalosta. Säilytä mukana toimittettu kuusiokoloavain tallella. Sitä käytetään juoksuhihnan säätämiseen (katso sivut 27 ja 28). Huomautus: Pakkaukseen saattaa sisältyä ylimääräisiä kiinnitysosia.

JUOKSUMATON KÄYTTÄMINEN

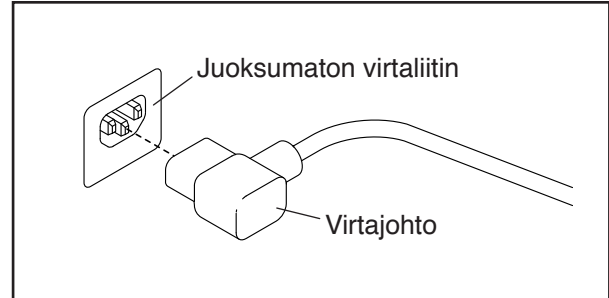
VIRTAJOHDON KYTKEMINEN

Tämä tuote täytyy maadoittaa. Jos tuotteessa ilmenee toimintahäiriö tai se rikkoutuu, maadoitus tarjoaa sähkövirralle vähimmän vastuksen polun sähköiskun vaaran vähentämiseksi. Tämän tuotteen virtajohtossa on laitteiston maadoittava johdin ja maadoituspistoke. **TÄRKEÄÄ: Jos virtajohto on vaurioitunut, se on vaihdettava valmistajan suosittelemaan virtajohtoon.**

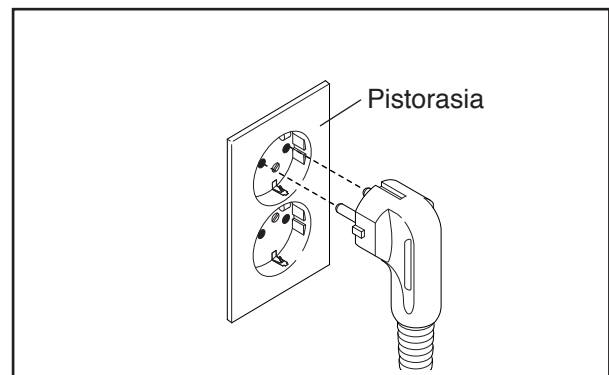
VAARA: Laitteiston maadoittavan johtimen virheellinen liittäminen saattaa kasvattaa sähköiskuvaaraa. Jos epäilet, onko tuote maadoitettu oikein, kysy neuvoja pätevältä sähkö- tai huoltoteknikolta. Älä muuta tuotteen mukana toimitettua pistoketta – jos se ei sovi pistorasiaan, pyydä pätevää sähköasentajaa asentamaan oikea pistorasia.

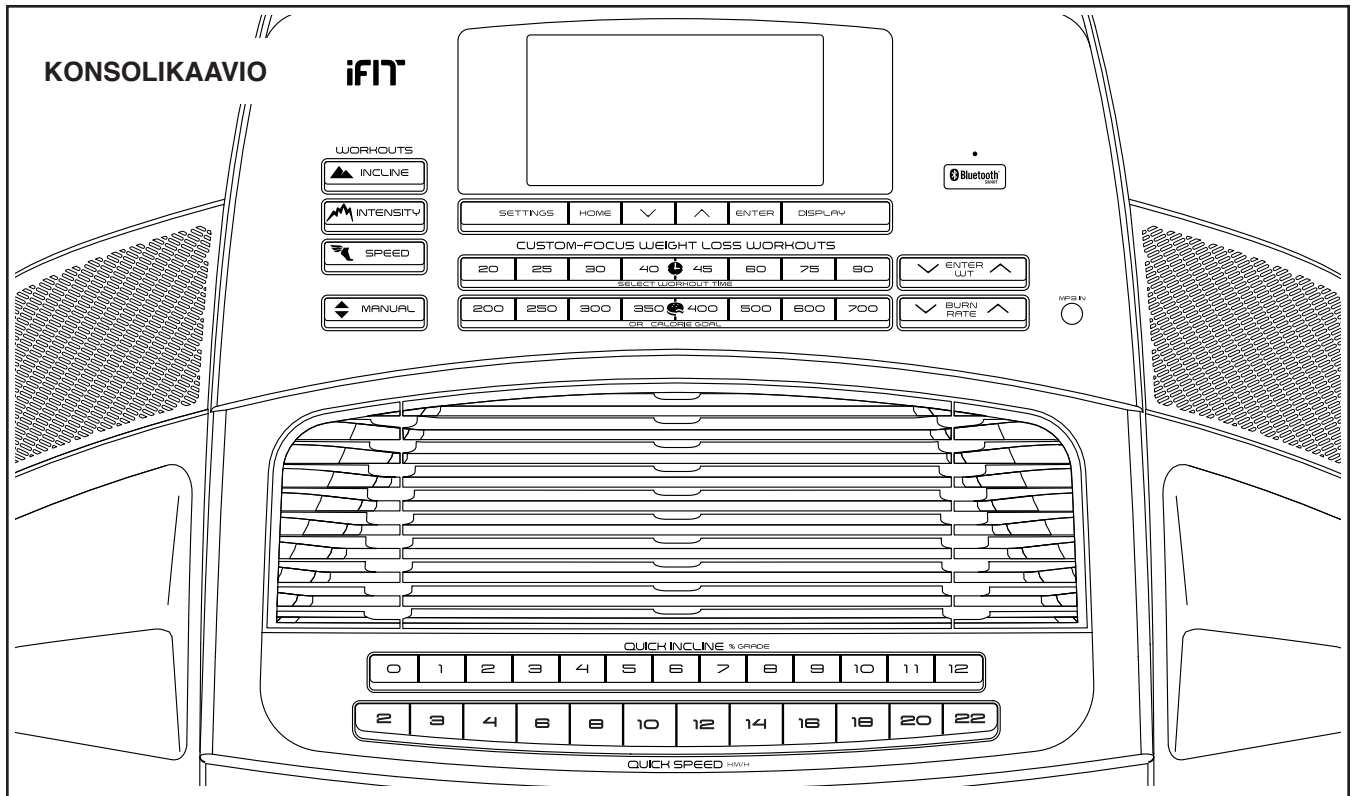
Kytke virtajohto alla olevien ohjeiden mukaisesti.

1. Liitä kuvattu virtajohton pää juoksumaton pistorasiaan.



2. Kytke virtajohton pistoke soveltuvaan pistorasiaan, joka on asennettu ja maadoitettu kunnolla kaikkien paikallisten lakien ja asetusten mukaisesti.





KONSOLIN OMINAISUUDET

Juoksumaton konsoli tarjoaa joukon ominaisuuksia, jotka on suunniteltu tekemään harjoittelusta tehokkaampaa ja nautittavampaa. Kun käytät manuaali-tilaa, voit muuttaa juoksumaton nopeutta ja kallistusta painiketta koskettamalla. Harjoitellessasi konsoli antaa välittömästi harjoittelupalautetta. Voit myös mitata sykkeesi kahvasykemittarilla tai yhteensopivalla sykemittarilla. **Katso sivulta 23 lisätietoa lisätarvikkeena myytävästä rintaan kiinnitettävästä sykemittarista.**

Lisäksi konsoli sisältää valikoiman valmiiksi ladattuja harjoitusohjelmia. Jokainen harjoitus hallitsee automaattisesti juoksumaton nopeutta ja kallistusta ja ohjaa sinua tehokkaassa harjoittelussa.

Voit myös liittää taulutietokoneesi konsoliin ja käyttää iFit® -sovellusta tallentaaksesi ja seurataksesi harjoittelutietojasi.

Voit jopa kuunnella haluamaasi harjoittelumusiikkia tai äänikirjoja konsolin äänijärjestelmän kautta kuntoilun aikana.

Virran kytkeminen, katso sivu 18. **Manuaalitilan käyttö**, katso sivu 18. **Ohjelmoidun harjoitteen käyttö**, katso sivu 20. **Käytä tavoiteharjoitusohjelmaa** sivun 21 ohjeiden mukaisesti. **Taulutietokoneen liittäminen konsoliin**, katso sivu 22. **Sykemittarin liittäminen konsoliin**, katso sivu 22. **Asetukset-tilan käyttö**, katso sivu 23. **Äänijärjestelmän käyttö**, katso sivu 23. **Pehmustusjärjestelmän käyttö**, katso sivu 24. **Käytä tablettipidikettä** sivun 24 ohjeiden mukaisesti.

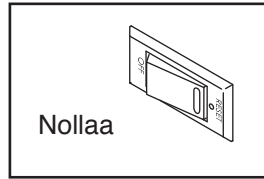
Huomautus: Konsoli voi näyttää nopeuden ja etäisyyden maileina tai kilometreinä. Jos haluat nähdä, kumpi mittayksikkö on käytössä, katso ASETUSTILA sivulta 23. Yksinkertaisuuden vuoksi tämän osion ohjeissa käytetään vain kilometrejä.

TÄRKEÄÄ: Mikäli konsolissa on muovikalvoja, irrota muovit. Jotta kävelyalusta ei vaurioidu, käytä juoksumatolla puhtaita urheilukenkkiä. Kun käytät juoksumattoa ensimmäisen kerran, tarkkaile juoksuhihnan kohdistusta ja keskitä juoksuhihna tarvittaessa (katso sivu 28).

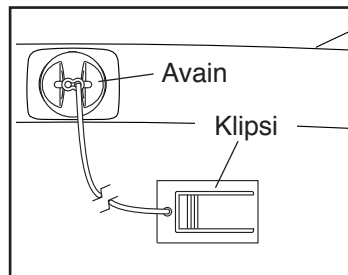
KUINKA VIRTA KYTKETÄÄN PÄÄLLE

TÄRKEÄÄ: Jos Juoksumatto on ollut kylmässä lämpötilassa, anna sen lämmetä huoneenlämpöiseksi ennen kuin kytket sen päälle. Muutoin konsolin näytöt tai muut sähköiset osat saattavat vahingoittua.

Kytke virtajohto (katso sivu 16). Etsi seuraavaksi virtakytkin juoksumaton kehiksestä virtajohdon läheltä. Paina virtakytkin Reset (nollaus) -asentoon.



Seiso seuraavaksi juoksumaton jalakakiskoilla. Etsi avaimen kiinnitetty klipsi ja liu'uta klipsi vaatteidesi vyötärönauhaan. Aseta tämän jälkeen avain konsoliin. Näytöt sytyvät hetken kuluttua.



TÄRKEÄÄ: Avain voidaan vetää ulos konsolista hätätilanteessa ja juoksuhihna hidastuu ja pysähtyy. Testaa klipsi astumalla varoen muutama askel taaksepäin, ja jos avain ei irtoa konsolista, säädä klipsin asentoa.

TÄRKEÄÄ: Noudata seuraavia ohjeita ennen juoksumaton käyttöä, jotta voit varmistua, että konsoli näyttää juoksumaton oikean kallistustason: Paina ensin kerran Incline (kallistuksen) -kasvatuspainiketta. Paina seuraavaksi joko Incline-vähennyspainiketta tai alimpana olevaa Quick Incline (kallistuksen pika) -painiketta, jotta juoksumatto asettuu alimpaan asentoon. Kun runko lakkaa liikkumasta, juoksumatto on käyttövalmis.

MANUAALISEN TILAN KÄYTTÄMINEN

1. Aseta avain konsoliin.

Katso vasemmalla oleva kohta VIRRRAN KYTKEMINEN PÄÄLLE.

2. Valitse manuaalitila.

Valitse manuaalinen tila painamalla Manual (manuaalinen) -painiketta.

3. Anna painosi.

Anna painosi painaalla Enter Wt (anna paino) -lisäys- tai -vähennyspainiketta.

4. Käynnistä juoksuhihna.

Käynnistä juoksuhihna painamalla Start (käynnistä) -painiketta tai yhtä numeroiduista Quick Speed (pikanopeus) -painikkeista.

Jos painat Start-painiketta, juoksuhihna alkaa liikkua 2 kilometrin tuntinopeudella. Aseta harjoittelun aikana juoksuhihnan nopeus haluamaksesi painamalla Speed (nopeuden) -lisäyspainiketta ja Speed-vähennyspainiketta. Jokainen painikkeen painallus muuttaa nopeutta 0,1 km/h. Jos pidät painiketta painettuna, nopeus muuttuu 0,5 km/h kerrallaan. Huomautus: Juoksuhihnan nopeuden muuttuminen haluttuun arvoon voi kestää hetken painikkeen painamisen jälkeen.

Jos painat yhtä Quick Speed-painikkeista, juoksuhihnan nopeus muuttuu asteittain valitun nopeusasetuksen mukaiseksi.

Voit pysäyttää juoksuhihnan painamalla Stop (pysäytä) -painiketta. Aika alkaa vilkkua näytöllä. Voit käynnistää juoksuhihnan uudelleen painamalla Start -painiketta.

5. Muuta juoksumaton kallistus halutuksi.

Voit vaihtaa juoksumaton kallistuskulmaa painamalla Incline (kallistuskulman) -lisäyspainiketta, Incline-vähennyspainiketta tai yhtä Quick Incline (kallistuksen pika) -painikkeista. Jokaisella kerralla, kun painat yhtä painikkeista, juoksumatto säätyy asteittain valittuun kallistusasetukseen.

6. Seuraa edistymistä näytöillä.

Kun kävelet tai juokset juoksumatolla, näytössä voi näkyä seuraavat harjoittelutiedot:

- Kulunut aika
- Etäisyys, jonka olet kävellyt tai juossut
- Harjoituksen intensiteettiä kuvaava palkki
- Arvio kuluttamastasi kalorimäärästä
- Juoksumaton kallistustaso
- Kiipeämiesi vertikaalisten metrien (VM) määrä
- Juoksuhihnan nopeus
- Sykkeesi (katso vaihe 7)
- Matriisi

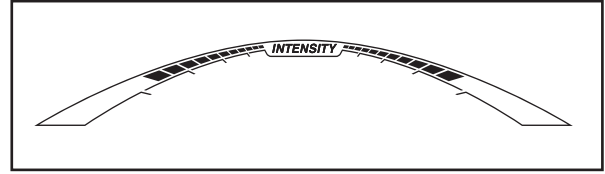
Matriisi tarjoaa erilaisia näyttövälilehtiä. Paina Enter-painikkeen vieressä olevia lisäys- ja vähennyspainikkeita tai Display (näyttö) -painiketta, kunnes haluttu välilehti näkyy.

Incline-välilehti näyttää harjoituksen kallistusasetusten profiiliin. Uusi segmentti ilmestyy näkyville jokaisen minuutin lopussa. Speed-välilehti näyttää harjoituksen nopeusasetusten profiiliin.

My Trail (oma polku) -välilehti näyttää polun, joka kuvaa 400 metriä (1/4 mailia). Kun harjoittelet, vilkkuva suorakaide näyttää edistyksesi. My Trail-välilehti näyttää myös suorittamiesi kierrosten määrän.

Calorie (kalorit) -välilehti näyttää arvion polttamistasi kaloreista. Jokaisen segmentin korkeus kuvaa kyseisessä segmentissä poltettujen kalorien määrän. Kun valitset Calorie-välilehden, kalorit-näyttö näyttää arvion tunnissa poltetuista kalorien määrästä.

Harjoittelun aikana harjoituksen intensiteettipalkki kuvaa harjoituksen arvioitua intensiteettitasoa. Säädä intensiteettiä painamalla Burn Rate (poltto-teho) -painikkeen lisäys- ja vähennyspainikkeita.



Palaa päävalikkoon painamalla Home (alku) -painiketta. Paina tarvittaessa Home-painiketta uudelleen.

Nollaa näytöt painamalla Stop-painiketta, irrottamalla avain ja asettamalla sitten avain takaisin paikalleen.

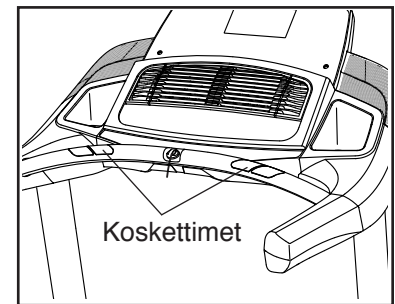
7. Mittaa halutessasi sykkeesi.

Voit myös mitata sykkeesi kädensijan sykemittarilla tai yhteensopivalla sykemittarilla. **Katso sivulta 23 lisätietoa lisätarvikkeena myytävästä rintaan kiinnitettävästä sykemittarista.**

Konsoli on yhteensopiva kaikkien BLUETOOTH® Smart sykemittareiden kanssa. Sykemittarin liittäminen konsoliin, katso sivu 22.

Huomautus: Jos käytät molempia sykemittareita yhtä aikaa, BLUETOOTH Smart sykemittari on etusijalla.

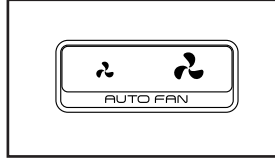
Irrota pulssitangon metallikoskettimien muovikalvot ennen kahvasykemittarin käyttämistä. Varmista lisäksi, että kätesi ovat puhtaat.



Sykkeen mittaaminen: **seiso jalkakiskoilla** ja pidä kämmeniäsi syketangon metallisilla kosketuspinoilla – **älä liikuta käsiäsi**. Kun pulssisi havaitaan, syke näytetään näytöllä. **Saat tarkimman tuloksen, kun pidät kosketuspintoja paikallaan noin 15 sekunnin ajan.**

8. Käynnistä halutessasi puhallin.

Puhaltimessa on useita nopeusasetuksia ja automaattinen tila. Kun automaattinen tila on valittuna, puhaltimen nopeus vaihtuu automaattisesti juoksuhihnan nopeuden muuttuessa.



Vaihda puhaltimen nopeutta tai sammuta puhallin painamalla puhallinpainikkeita toistuvasti.

9. Kun lopetat harjoittelun, poista avain konsolista.

Nouse jalkakiskoille, paina Stop-painiketta ja **säädä juoksumaton kallistuskulma nolnaan. Mikäli kallistuskulma ei ole nollassa, juoksumatto voi vaurioitua, kun se taitetaan säilytysasentoon.** Poista seuraavaksi avain konsolista ja aseta se turvalliseen paikkaan.

Kun et enää käytä juoksumattoa, kytke virta pois virtakytkimestä ja irrota virtajohto pistorasiasta. **TÄRKEÄÄ: Jos et tee tätä, juoksumaton sähköosat saattavat kulua ennen aikaisesti.**

OHJELMOIDUN HARJOITTEEN KÄYTTÖ

1. Aseta avain konsoliin.

Katso KUINKA VIRTAA KYTKETÄÄN PÄÄLLE sivulta 18.

2. Anna painosi.

Katso vaihe 3 sivulla 18.

3. Valitse valmiiksi ladattu harjoitusohjelma.

Voit valita ohjelmoidun harjoitteen painamalla Incline (kallista) -painiketta, Intensity (intensiteetti) -painiketta tai Speed (nopeus) -painiketta toistuvasti, kunnes haluttu harjoite ilmestyy näytölle.

Kun valitset valmiiksi ladatun harjoitusohjelman, näytössä näkyy harjoituksen kesto.

4. Aloita harjoittelu.

Paina Start (käynnistys) -painiketta. Kun painat painiketta, juoksumatto säätyy automaattisesti harjoitteen ensimmäiselle nopeus- ja kallistusasetukselle. Pidä kiinni kaidetangoista ja aloita käveleminen.

Jokainen harjoitus on jaettu osioihin. Kuhunkin osioon on ohjelmoitu yksi nopeusasetus ja yksi kallistuskulma-asetus. Huomautus: Peräkkäisille segmenteille on ehkä ohjelmoitu sama nopeus- ja/ tai kallistusasetus.

Jos nopeus- tai kallistusasetus on liian suuri millä tahansa hetkellä harjoitteen aikana, voit manuaalisesti ohittaa asetuksen painamalla Speed tai Incline-painiketta. **Kun harjoitteen seuraava segmentti alkaa, juoksumatto säätää nopeus- ja kallistusasetuksen kuitenkin automaattisesti seuraavan segmentin mukaisesti.**

Voit lopettaa harjoitteen milloin tahansa painamalla Stop (pysäytä) -painiketta. Voit jatkaa harjoitetta painamalla Start-painiketta. Juoksuhihna alkaa liikkua 2 kilometrin tuntinopeudella. Harjoituksen seuraavan osion alkaessa juoksumatto ottaa automaattisesti käyttöön osion nopeus- ja kallistuskulma-asetukset.

5. Seuraa edistymistäsi näytöillä.

Katso vaihe 6 sivulla 19. Jos valitset valmiiksi ladatun harjoitusohjelman, näytössä näkyy harjoituksen jäljellä oleva aika kuluneen ajan sijaan.

6. Mittaa halutessasi sykkeesi.

Katso vaihe 7 sivulla 19.

7. Käynnistä halutessasi puhallin.

Katso vaihe 8 sivulla 20.

8. Kun lopetat harjoittelun, poista avain konsolista.

Katso vaihe 9 sivulla 20.

KUINKA KÄYTTÄÄ TAVOITEHARJOITUSOHJELMAA

1. Aseta avain konsoliin.

Katso KUINKA VIRTAA KYTKETÄÄN PÄÄLLE sivulta 18.

2. Anna painosi.

Katso vaihe 3 sivulla 18.

3. Määritä kalori- tai aikatavoite.

Paina haluttua Workout Time (harjoittelu-aika) tai Calorie Goal (kaloritavoite) -painiketta.

4. Aloita harjoittelu.

Aloita harjoittelu painamalla Start (käynnistä) -painiketta. Juoksuhihna alkaa liikkua hetken kuluttua painikkeen painamisesta. Pidä kiinni kaidetangoista ja aloita käveleminen.

Harjoittelu toimii samalla tavalla kuin manuaalitallassa (katso sivut 18-20).

Harjoitus jatkuu, kunnes saavutat asettamasi tavoitteen. Tämän jälkeen juoksuhihna pysähtyy.

Huomautus: Kaloritavoite on arvio harjoitteen aikana polttamastasi kalorimäärästä. Todellinen polttamasi kalorimäärä riippuu erilaisista tekijöistä, kuten painostasi.

5. Seuraa edistymistä näytöillä.

Katso vaihe 6 sivulla 19. Näytössä näkyy harjoituksen jäljellä oleva aika kuluneen ajan sijaan.

6. Mittaa halutessasi sykkeesi.

Katso vaihe 7 sivulla 19.

7. Käynnistä halutessasi puhallin.

Katso vaihe 8 sivulla 20.

8. Irrota avain konsolista, kun lopetat harjoittelun.

Katso vaihe 9 sivulla 20.

TAULUTIETOKONEEN YHDISTÄMINEN KONSOLIIN

Konsoli tukee BLUETOOTH-yhteyksiä taulutietokoneisiin iFit Bluetooth-tilin luomisen kautta sekä yhteensopiviin sykemittareihin. Huomautus: Muita BLUETOOTH-yhteyksiä ei tueta.

1. Lataa ja asenna iFit Bluetooth-tilin luomisen sovellus taulutietokoneellesi.

Avaa iOS® tai Android-laitteellasi App StoreSM- tai Google Play™-kauppa, etsi ilmainen iFit Bluetooth-tilin luomisen sovellus ja asenna se taulutietokoneellesi. **Varmista, että BLUETOOTH on päällä taulutietokoneesi asetuksissa.**

Avaa tämän jälkeen iFit Bluetooth-tilin luomisen sovellus ja määritä iFit-tili ja mukauta asetukset ohjeita noudattamalla.

2. Yhdistä sykemittarisi halutessasi konsoliin.

Jos yhdistät konsoliin sekä sykemittarisi että taulutietokoneesi, **sinun on yhdistettävä sykemittari ennen taulutietokoneita.** Katso oikealla puolella oleva kohta SYKEMITTARIN YHDISTÄMINEN KONSOLIIN.

3. Yhdistä taulutietokoneesi konsoliin.

Paina konsolin Bluetooth Smart painiketta. Näytölle ilmestyy konsolin laiteparin muodostukseen tarvittava numero. Yhdistä taulutietokone konsoliin seuraamalla iFit Bluetooth-tilin luomisen sovelluksen ohjeita.

Kun yhteys on muodostettu, konsolin LED-valo palaa tasaisesti sinisenä.

4. Tallenna ja seuraa harjoittelutietojasi.

Noudata iFit Bluetooth-tilin luomisen sovelluksen ohjeita tallentaaksesi ja seurataksesi harjoittelutietojasi.

5. Katkaise taulutietokoneen yhteys konsoliin halutessasi.

Voit irrottaa taulutietokoneesi konsolista valitsemalla ensin irrotusvaihtoehdon iFit Bluetooth-tilin luomisen sovelluksessa. Paina tämän jälkeen Bluetooth Smart painiketta konsolissa, kunnes konsolin LED-merkkivalo palaa tasaisesti vihreänä.

Huomautus: Kaikki BLUETOOTH-yhteydet konsolin ja muiden laitteiden (mukaan lukien taulutietokoneet, sykemittarit jne.) katkaistaan.

SYKEMITTARIN YHDISTÄMINEN KONSOLIIN

Konsoli on yhteensopiva kaikkien BLUETOOTH Smart sykemittareiden kanssa.

Yhdistä BLUETOOTH Smart sykemittari konsoliin painamalla konsolin Bluetooth Smart painiketta. Näytössä näkyy tämän jälkeen konsolin laiteparin numero. Kun yhteys on muodostettu, konsolin LED-merkkivalo vilkkuu punaisena kahdesti.

Huomautus: jos konsolin lähellä on useampi kuin yksi yhteensopiva sykemittari, konsoli muodostaa yhteyden siihen, jonka signaali on voimakkain.

Voit irrottaa sykemittarin konsolista painamalla Bluetooth Smart painiketta konsolissa, kunnes konsolin LED-merkkivalo palaa tasaisesti vihreänä.

Huomautus: Kaikki BLUETOOTH-yhteydet konsolin ja muiden laitteiden (mukaan lukien taulutietokoneet, sykemittarit jne.) katkaistaan.

ASETUSTILA

Konsolissa on asetustila, joka pitää kirjaa juoksumaton tiedoista ja mahdollistaa konsolin asetusten mukauttamisen.

1. Valitse asetustila.

Valitse asetustila painamalla Settings (asetukset) -painiketta. Kun asetustila on valittu, seuraavat tiedot näkyvät:

Aikanäytössä näkyy juoksumaton käytön kokonaistuntimäärän.

Etäisyysnäytössä näkyy juoksuhihnan liikkuma kokonaismatka kilometreinä (tai maileina).

2. Valitse valinnaiset näytöt.

Kun asetustenäyttö on valittuna, matriisissa näkyy useita valinnaisia näyttöjä. Käytä Home (alku) -painikkeen vieressä olevaa lisäys- tai vähennys-painiketta valitaksesi seuraavat näytöt:

UNITS (yksiköt) – vaihda mittayksikköä painamalla Enter-painiketta. Jos haluat nähdä etäisyyden maileina, valitse ENGLISH (englantilainen). Jos haluat nähdä etäisyyden kilometreinä, valitse METRIC (metrinen).

CONTRAST LVL (kontrastitaso) – säädä näytön kontrastitasoa konsolissa käyttämällä Incline (kallistuskulman) -lisäyspainiketta ja Incline-vähennyspainiketta.

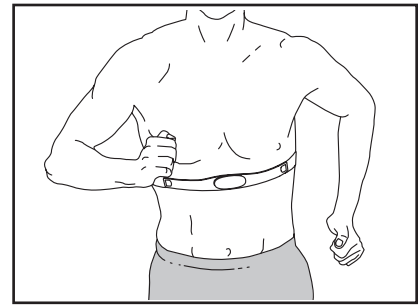
CALIBRATE INCLINE (kalibroinnin kallistuskulma) – kalibroi juoksumaton kallistuskulmajärjestelmää Incline-lisäys- ja Incline-vähennyspainikkeilla.

3. Poistu asetustilasta.

Poistu asetustilasta painamalla Settings-painiketta.

VALINNAINEN RINTAKEHÄSYKEMITTARI

Olipa tavoitteesi rasvanpoltto tai parantaa aerobista kuntoasi, keino parhaiden tulosten saavuttamiseen on oikean syketiheyden ylläpitäminen harjoittelun aikana.



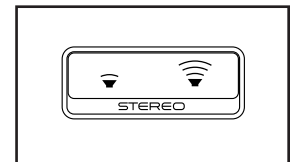
Valinnaisen rintakehäsykemittarin avulla voit jatkuvasti seurata sykettesi kuntoilutoiminnan aikana, mikä auttaa sinua saavuttamaan kuntotavoitteesi. **Jos haluat ostaa rintakehäsykemittarin, katso tiedot tämän käyttöoppaan etukannesta.**

Huomautus: Konsoli on yhteensopiva kaikkien BLUETOOTH Smart sykemittareiden kanssa.

ÄÄNIJÄRJESTELMÄN KÄYTTÄMINEN

Soita musiikkia tai äänikirjoja konsolin äänijärjestelmän kautta harjoitellessasi liittämällä 3,5 mm:n urosliittimet sisältävä äänikaapeli (ei sisälly toimitukseen) konsolin pistokkeeseen ja henkilökohtaisen äänisoittimesi pistokkeeseen. **Varmista, että äänikaapeli on kunnolla kytketty. Huomautus: Kysy äänikaapelia paikallisesta elektroniikkamyymälästäsi.**

Paina sitten soittimesi toistopainiketta. Säädä äänenvoimakkuutta konsolin äänenvoimakkuuden lisäys- ja äänenvoimakkuuden vähennys-painikkeilla tai soittimestasi.



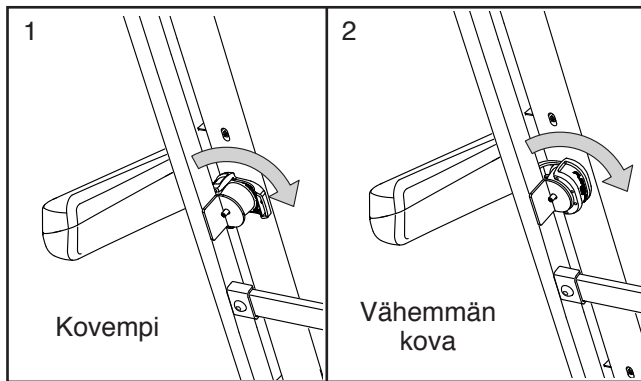
VAIMENNUSJÄRJESTELMÄN SÄÄTÄMINEN

Juoksumaton ominaisuuksiin lukeutuu vaimennusjärjestelmä, joka pehmentää juoksumatolla kävelemistä tai juoksemista.

Irrota avain konsolista ja pistoke pistorasiasta.

Saatat joutua asettamaan juoksumaton säilytysasentoon vaimennuksen säätämistä varten (katso JUOKSUMATON KOKOON TAITTAMINEN sivulta 25).

Tee järjestelmästä vahvempi kävelyalusta kääntämällä vaimennin kuvassa 1 näytettyyn asentoon ja vähennä kovuutta kääntämällä se kuvan 2 asentoon. Säädä muita vaimentimia samalla tavalla. **Huomautus:** **Varmista, että juoksumaton vasemmalla ja oikealla puolella olevat vaimentimet on säädetty samaan vaimennustasoon. Mitä nopeammin juokset ja mitä enemmän painat, sitä kovempi juoksualustan tulisi olla.**

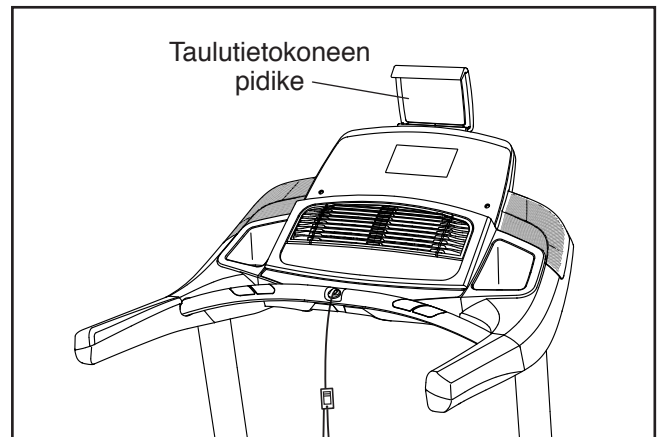


TAULUTIETOKONEEN PIDIKKEEN KÄYTTÄMINEN

TÄRKEÄÄ: Taulutietokoneen pidike on suunniteltu käytettäväksi useimpien täysikokoisten taulutietokoneiden kanssa. Älä aseta taulutietokoneen pidikkeeseen muita laitteita tai esineitä.

Aseta taulutietokone taulutietokoneen pidikkeeseen liu'uttamalla taulutietokoneen alareuna telineeseen. Vedä sitten klipsi taulutietokoneen yläreunan yli.

Varmista, että taulutietokone on kunnolla taulutietokoneen pidikkeessä. Irrota taulutietokone taulutietokoneen pidikkeestä suorittamalla nämä toiminnot päinvastaisessa järjestyksessä.

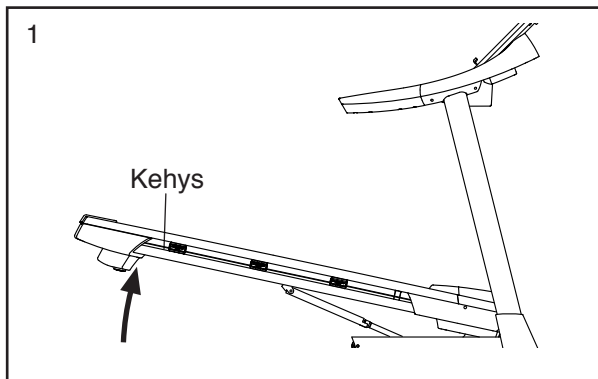


JUOKSUMATON TAITTAMINEN JA SIIRTÄMINEN

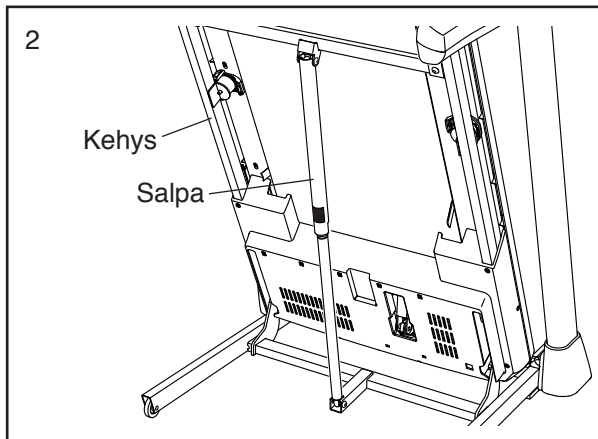
JUOKSUMATON TAITTAMINEN

Jotta juoksumatto ei vaurioituisi, säädä kallistus nollaan ennen juoksumaton taittamista. Irrota siten avain ja kytke virtajohto irti. **HUOMIO:** Jotta voit nostaa, laskea tai siirtää juoksumattoa, sinun on pystyttävä nostamaan turvallisesti 20 kg.

1. Kannattele metallikehystä tukevasti alla olevan nuolen osoittamasta kohdasta. **HUOMIO: Älä kannattele kehystä muovisista jalkakiskoista. Taita jalkasi ja pidä selkä suorana.**



2. Nosta kehystä, kunnes säilytysalpa lukittuu säilytysasentoon. **HUOMIO: Varmista, että säilytysalpa lukittuu.**

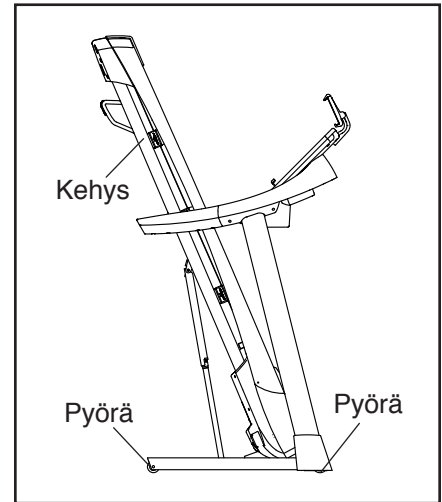


Suojaa lattiaa tai mattoa vaurioitumiselta, aseta matto juoksumaton alle. Sijoita juoksumatto paikkaan, jossa se ei ole suorassa auringonvalossa. Älä jätä juoksumattoa säilytysasentoon, kun lämpötila on yli 30°C.

JUOKSUMATON SIIRTÄMINEN

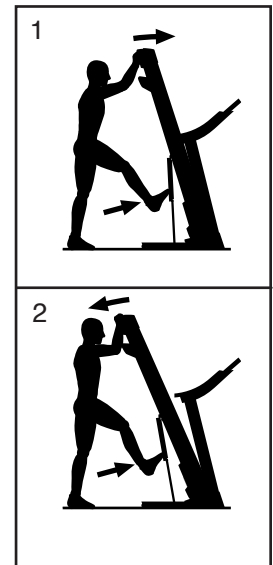
Taita juoksumatto vasemmalla kuvatulla tavalla ennen sen siirtämistä. **HUOMIO: Varmista, että säilytysalpa lukittuu säilytysasentoon. Juoksumaton siirtäminen saattaa vaatia kaksi henkilöä.**

Pidä kehystä molemmilla käsillä ja työnnä tai vedä juoksumattoa varovasti haluttuun paikkaan. **HUOMIO: Älä siirrä juoksumattoa epätasaisella pinnalla.**



JUOKSUMATON LASKEMINEN KÄYTTÖÄ VARTEN

1. Paina kehysten yläosaa eteenpäin ja paina kevyesti säilytysalvan yläosaa samanaikaisesti jalalla.
2. Kun painat säilytysalpaa jalalla, vedä kehysten yläpäättä itseäsi kohti.
3. Astu taakse ja laske kehys lattialle.



HUOLTO JA VIANMÄÄRITYS

HUOLTO

Säännöllinen huolto on tärkeää parhaan suorituskyvyn takaamiseksi ja kulumisen vähentämiseksi. Tarkista ja kiristä kaikki osat aina, kun juoksumattoa käytetään.

Puhdista juoksumatto säännöllisesti ja pidä juoksuhihna puhtaana ja kuivana. Paina **virtakytkin ensin Off (pois päältä) -asentoon ja irrota virtapistoke**. Pyyhi juoksumaton ulko-osat kostealla pyyhkeellä ja pienellä määrällä mietoa pesuainetta. **TÄRKEÄÄ: Älä suihkuta nestettä suoraan juoksumattoon. Pidä nesteet poissa konsolin läheltä, jotta se ei vahingoitu.** Kuivaa juoksumatto tämän jälkeen huolellisesti pehmeällä pyyhkeellä.

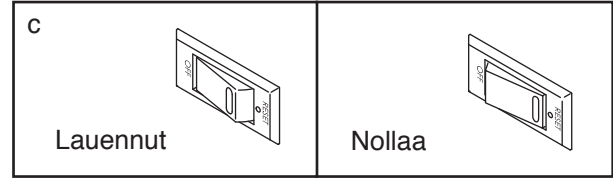
VIANMÄÄRITYS

Useimmat juoksumaton ongelmat voidaan ratkaista seuraavilla yksinkertaisilla toimenpiteillä. Etsi oikea ongelma ja noudata annettuja ohjeita. Jos tarvitset lisäapua, katso yhteystiedot tämän oppaan etukannesta.

ONGELMA: Virta ei kytkedy päälle

- Varmista, että virtajohto on kytketty oikein maadoitettuun pistorasiaan (katso sivu 16). Jos tarvitset jatkojohdon, käytä vain 3-piikkistä, 14-mittaista (2 mm²) -johtoa, joka ei ole pidempi kuin 1,5 m.
- Kun virtajohto on kytketty, varmista, että avain on asetettu konsoliin.

- Tarkasta juoksumaton kehyksessä virtajohdon lähellä oleva virtakytkin. Jos kytkin on ulkona kuvan osoittamalla tavalla, kytkin on lauennut. Voit nolata virtakytkimen odottamalla viisi minuuttia ja painamalla sen takaisin sisään.

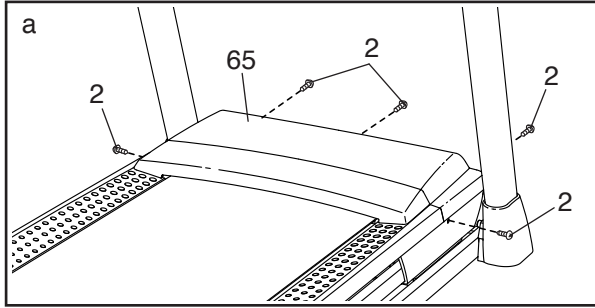


ONGELMA: Virta katkeaa kesken käytön

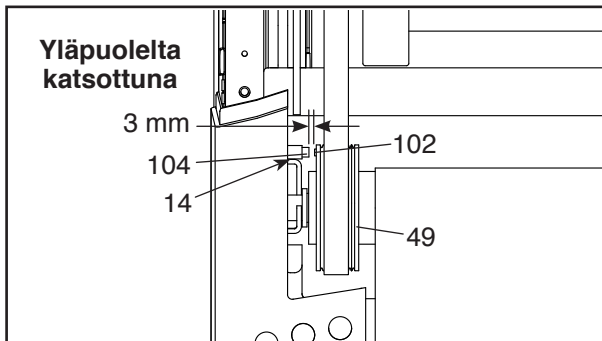
- Tarkista virtakytkin (katso edellä oleva kuva). Jos kytkin on lauennut, odota viisi minuuttia ja paina kytkin sitten takaisin sisään.
- Varmista, että virtajohto on kytkettynä. Jos virtajohto on kytkettynä, irrota se, odota viisi minuuttia ja kytke se takaisin.
- Irrota avain konsolista ja aseta se sitten takaisin.
- Jos juoksumatto ei edelleenkaan toimi, katso tämän käyttöoppaan etusivu.

ONGELMA: Konsolin näytöt eivät toimi oikein

- a. Irrota avain konsolista ja **IRROTA VIRTAJOHTO**. Irrota seuraavaksi viisi #8 x 3/4" -ruuvia (2) ja käännä huolellisesti moottorin kansi (65) sivuun.

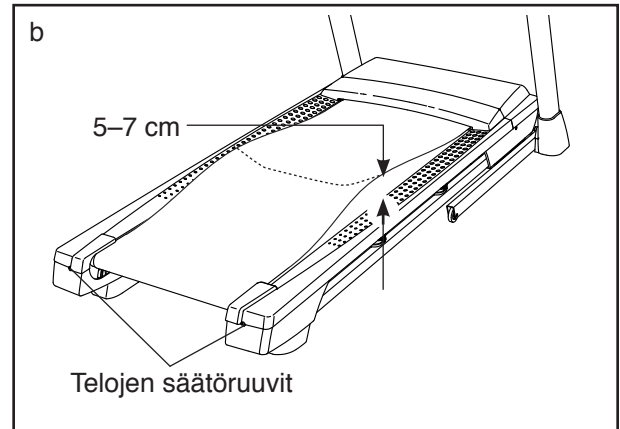


Paikannasitten magneettikytkin (104) ja magneetti (102) vetopyörän (49) vasemmalta puolelta. Käännä vetopyörää, kunnes magneetti on kohdistettu magneettikytkimen kanssa. **Varmista, että magneetin ja magneettikytkimen välinen rako on noin 3 mm.** Löysää tarvittaessa #8 x 3/4" -ristipääruuvi (14), siirrä magneettikytkintä hieman ja kiristä ristipääruuvi uudelleen. Kiinnitä moottorin suojus (katso yllä), ja käytä juoksumattoa muutamia minuuttia oikean nopeuden näyttämisen tarkistamiseksi.



ONGELMA: Juoksuhihna hidastuu, kun sitä käytetään

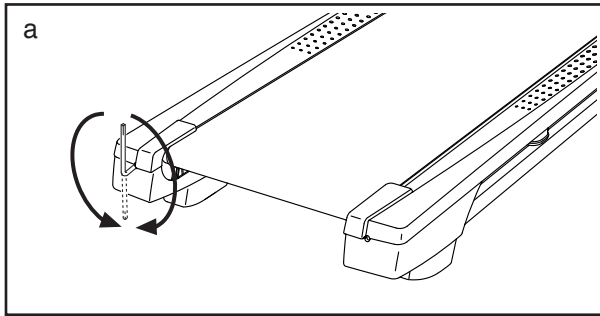
- a. Jos tarvitset jatkojohdon, käytä vain 3-piikkistä, 14-mittaista (2 mm²) -johtoa, joka ei ole pidempi kuin 1,5 m.
- b. Jos juoksuhihna on liian kireällä, juoksumaton suorituskyky saattaa heiketä ja juoksuhihna saattaa vaurioitua. Irrota avain ja **IRROTA VIRTAJOHTO**. Käännä kuusiokoloavaimella molempia joutopyörän ruuveja vastapäivään 1/4 kierrosta. Kun juoksuhihna on kiristetty oikein, sinun tulisi pysyä nostamaan juoksuhihnan molempia reunoja 5–7 cm irti kävelytasosta. Ole huolellinen, jotta juoksuhihna pysyy keskitettynä. Kytke sitten virtajohto pistorasiaan, aseta avain konsoliin ja kävele juoksumatolla muutaman minuutin ajan. Toista tämä, kunnes juoksuhihnan kireys on sopiva.



- c. Juoksumatossa on tehokkaalla voiteluaineella päällystetty juoksuhihna. **TÄRKEÄÄ: Älä koskaan käytä silikonisuihketta tai muita aineita juoksuhihnalle tai kävelytasolle, ellei valtuutettu huoltoedustaja neuvo tekemään näin. Nämä aineet saattavat heikentää juoksuhihnaa ja aiheuttaa kohtuutonta kulumista.** Jos epäilet, että juoksuhihna vaatii lisää voiteluainetta, katso tämän käyttöoppaan etukansi.
- d. Jos juoksuhihna hidastuu edelleen, kun sillä kävellään, katso tämän käyttöoppaan etukansi.

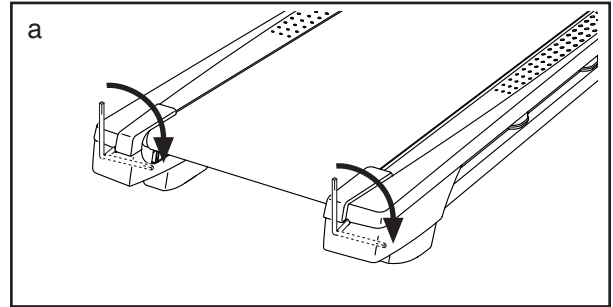
ONGELMA: Juoksuhihna ei ole jalkakiskojen keskellä

- a. **TÄRKEÄÄ:** Jos juoksuhihna hankautuu jalkakiskoja vasten, juoksuhihna saattaa vaurioitua. Irrota ensin avain ja **IRROTA VIRTAJOHTO**. Jos juoksuhihna on siirtynyt vasemmalle, käännä joutopyörän ruuvia myötäpäivään kuusiokoloavaimella 1/2 kierrosta. Jos juoksuhihna on siirtynyt oikealle, käännä joutopyörän ruuvia vastapäivään 1/2 kierrosta. Varo kiristämästä juoksuhihnaa liikaa. Kytke sitten virtajohto pistorasiaan, aseta avain konsoliin ja kävele juoksumatolla muutaman minuutin ajan. Toista tämä, kunnes juoksuhihna on keskellä.



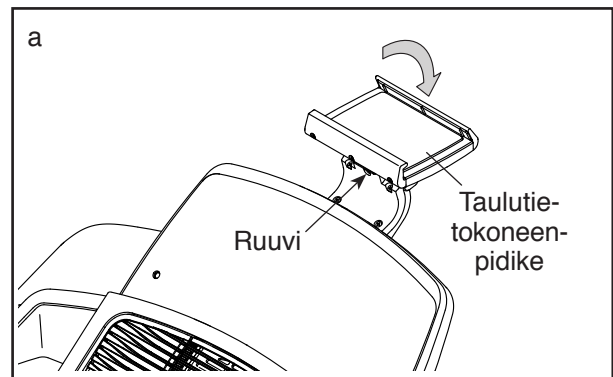
ONGELMA: Juoksuhihna luistaa, kun sitä käytetään

- a. Irrota ensin avain konsolista ja **IRROTA VIRTAJOHTO**. Kierrä kuusiokoloavaimella kumpaakin telan säätöruuvia myötäpäivään 1/4 kierrosta. Kun juoksuhihna on kiristetty oikein, sinun tulisi pystyä nostamaan jokaista juoksuhihnan reunaa 5–7 cm irti kävelytasosta. Ole huolellinen, jotta juoksuhihna pysyy keskitettynä. Kytke sitten virtajohto pistorasiaan, aseta avain konsoliin ja kävele juoksumatolla muutaman minuutin ajan. Toista tämä, kunnes juoksuhihnan kireys on sopiva.



ONGELMA: Tabletti ei pysy paikallaan

- a. Kierrä tablettipidikettä taaksepäin. Kiristä sitten merkittyä ruuvia varovasti, kunnes tabletti pysyy paikallaan, kun se on kierretty haluttuun asentoon.



OHJEITA HARJOITTELUUN

VAROITUKSET: Kysy neuvoa lääkäriltäsi ennen tämän tai minkään muun harjoitusohjelman aloittamista. Tämä on erityisen tärkeää henkilöille, jotka ovat yli 35-vuotiaita, tai henkilöille, joilla on ennalta todettuja terveysongelmia.

Sykemittari ei ole lääketieteellinen laite. Erilaiset tekijät voivat vaikuttaa sykemittarin lukemien tarkkuuteen. Sykemittari on tarkoitettu ainoastaan harjoittelun apuvälineeksi yleisen syketason määrittämiseen.

Näiden ohjeiden tarkoituksena on auttaa harjoitusohjelman suunnittelussa. Jos haluat yksityiskohtaisia harjoittelutietoja, hanki luotettava harjoitusopas tai ota yhteyttä lääkäriin. Muista, että oikea ravitsemus ja riittävä lepo ovat olennaisia onnistuneiden tulosten saavuttamisessa.

HARJOITUKSEN INTENSITEETTI

Olipa tavoitteena sitten rasvanpoltto tai aerobisen kunnan parantaminen, oikea harjoitusintensiteetti on tärkeä tulosten saavuttamisessa. Voit käyttää sykettäsi oikean intensiteettitaso löytämiseen. Alla olevassa kaaviossa on suositellut syketasot rasvanpolttoon ja aerobiseen harjoitteluun.

165	155	145	140	130	125	115	♥♥
145	138	130	125	118	110	103	♥
125	120	115	110	105	95	90	♥
<hr/>							
20	30	40	50	60	70	80	

Löydä oikea intensiteettitaso paikantamalla ikäsi kaavion alimmalta riviltä (iät on pyöristetty kymmenen vuoden tarkkuudella). Iän yläpuolella olevat kolme lukua määrittävät harjoitusalueesi. Alimpana on syketaso rasvanpolttoon, keskellä syketaso maksimaaliseen rasvanpolttoon ja ylimpänä syketaso aerobiseen harjoitteluun.

Rasvanpolto – tehokas rasvanpolto edellyttää matalalla intensiteetillä harjoittelua pitkiä ajanjaksoja. Harjoituksen ensimmäisten minuuttien aikana keho käyttää energiaan hiilihydraatteja. Vasta harjoituksen ensimmäisten minuuttien jälkeen keho alkaa käyttää energian tuottamiseen rasvaa. Jos tavoitteenasi on polttaa rasvaa, valitse harjoituksen intensiteetti niin, että sykkeesi on lähellä harjoitusalueesi matalinta arvoa. Saat parhaan intensiteetin rasvanpolttoon pitämällä harjoitus sykkeesi lähellä harjoitusalueesi keskimäistä arvoa.

Aerobinen harjoittelu – jos tavoitteenasi on vahvistaa hengitys- ja verenkiertoelimiäsi, tulee sinun harrastaa aerobista liikuntaa, joka vaatii paljon happea pitkien ajanjaksojen ajan. Jos tavoitteenasi on aerobinen harjoittelu, valitse harjoituksen intensiteetti niin, että sykkeesi on lähellä harjoitusalueesi korkeinta arvoa.

HARJOITUSOHJEITA

Lämmittely – Aloita venyttelemällä ja lämmittelemällä kevyesti 5–10 minuutin ajan. Lämmittely nostaa keho lämpötilaa, sykettä ja verenkiertoa valmistuen sen harjoitteluun.

Harjoittelualuekuntoilu – Kuntoile 20–30 minuuttia sykkeesi ollessa harjoittelualueellasi. (Älä pidä sykettäsi harjoittelualueellasi yli 20 minuutin ajan muutaman ensimmäisen harjoitteluviikon aikana.) Hengitä tasaisesti ja syvästi harjoitellessasi. Älä koskaan pidätä hengitystäsi.

Jäähdyttely – Lopeta venyttelemällä 5–10 minuutin ajan. Venyttely lisää lihastesi joustavuutta ja auttaa ehkäisemään harjoittelun jälkeisiä ongelmia.

HARJOITTELUN TIHEYS

Ylläpitääksesi tai parantaaksesi kuntoasi, harjoittele kolmesti viikossa pitäen vähintään yhden lepopäivän harjoituskertojen välissä. Muutaman kuukauden säännöllisen harjoittelun jälkeen voit halutessasi harjoitella viidesti viikossa. Muista, että menestyksen salaisuus on tehdä harjoittelusta säännöllinen ja nautittava osa arkipäivää.

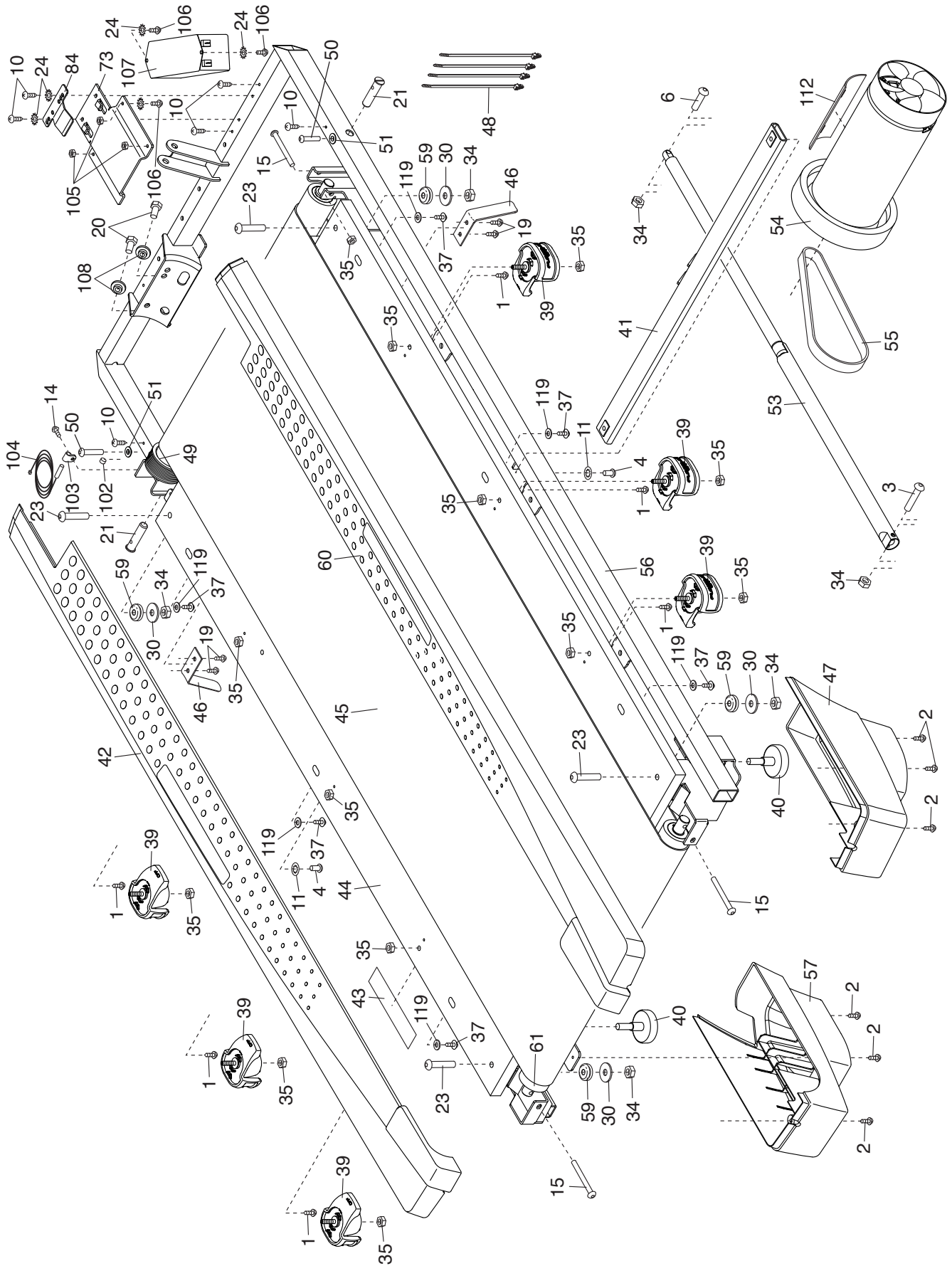
OSALUETTELO

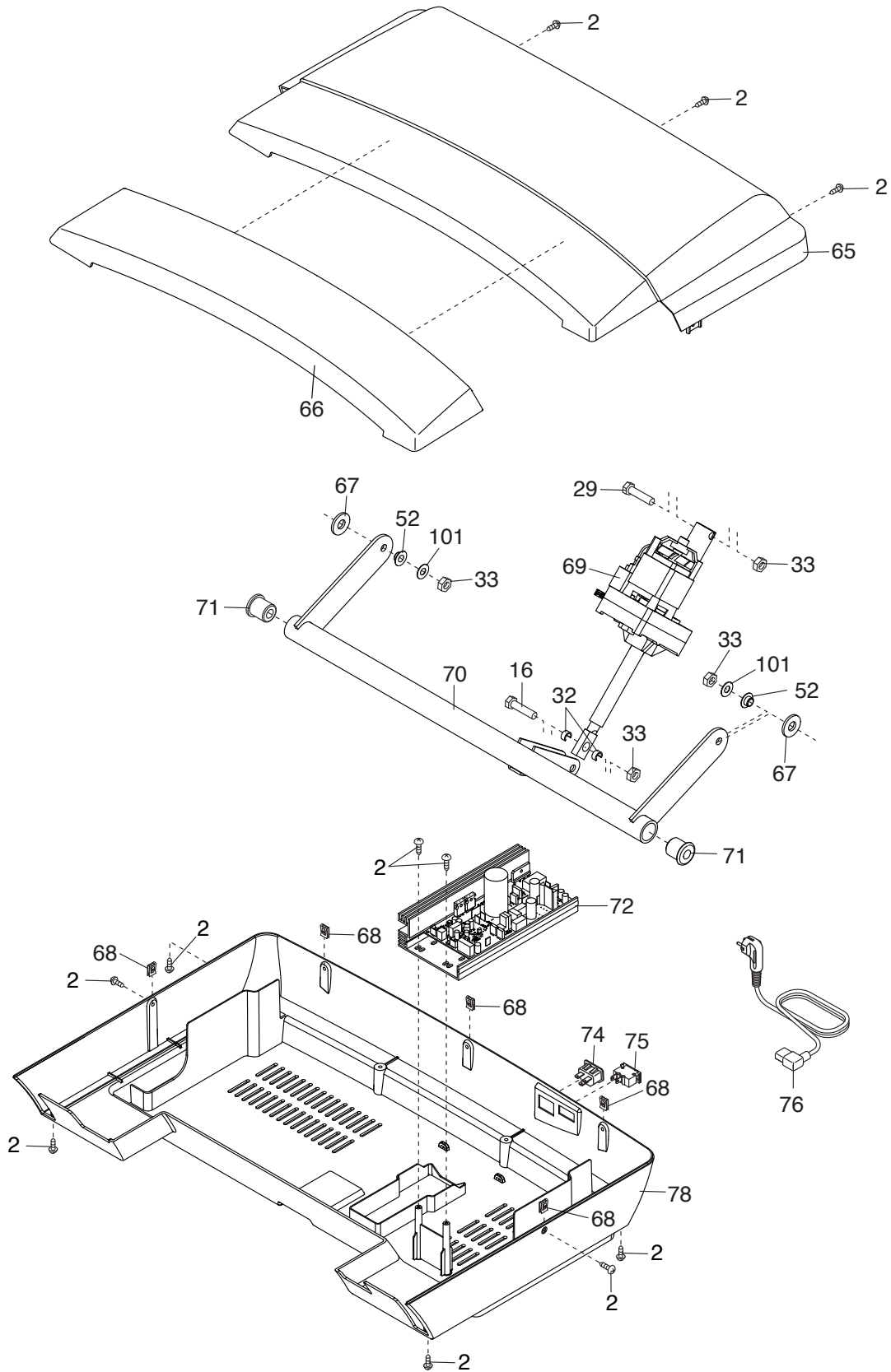
Mallinro NETL12916.1 R1117A

Nro	Lkm.	Kuvaus	Nro	Lkm.	Kuvaus
1	19	#8 x 1/2" -ruuvi	51	2	9/32"-muoviholkki
2	32	#8 x 3/4" -ruuvi	52	4	3/8"-muoviholkki
3	1	5/16" x 2 1/4" -pultti	53	1	Säilytyssalpa
4	2	5/16" x 3/4" -ruuvi	54	1	Käyttömoottori
5	4	#10-tähtialuslevy	55	1	Moottorin hihna
6	1	5/16" x 1 3/4" mutteri	56	1	Kehys
7	4	3/8" x 2 3/8" mutteri	57	1	Vasen takajalka
8	1	#8 x 1/2" -hopearuuvi	58	8	#3 x 1/4" mutteri
9	4	#10 x 3/4" mutteri	59	4	Kumipehmuste
10	7	#8 x 1/2" -aluslevyruuvi	60	1	Oikea jalkakisko
11	6	5/16" -tähtialuslevy	61	1	Joutopyörä
12	4	1/4" x 1/2" -ruuvi	62	2	3/8" x 1 3/4" mutteri
13	8	3/8"-tähtialuslevy	63	2	3/8" x 1 1/4" mutteri
14	9	#8 x 3/4" -ristipääruuvi	64	1	Konsolin pohja
15	3	1/4" x 2 1/2" mutteri	65	1	Moottorin kansi
16	1	3/8" x 1 1/2" mutteri	66	1	Suojuksen korostuspala
17	2	3/8" x 1 1/2" -pyöräpultti	67	2	Kallistuskehysten välike
18	4	1/4" -tähtialuslevy	68	5	Klipsi
19	4	#8 x 7/16" mutteri	69	1	Kallistusmoottori
20	2	5/16" -moottoriruuvi	70	1	Kallistuskehys
21	2	3/8"-tappi	71	2	Kehyksen välike
22	2	3/8" x 1 1/8" mutteri	72	1	Ohjain
23	4	5/16" x 1 3/4" -olkapultti	73	1	Hallintalaitteen levy
24	4	#8-tähtialuslevy	74	1	Liitinrasia
25	4	Pyörä	75	1	Virtakytkin
26	1	Nippuside	76	1	Virtajohto
27	1	Oikea alusta	77	1	Läpivientieriste
28	4	5/16" x 2 1/2" mutteri	78	1	Alakate
29	1	3/8" x 1 3/4" -kuusiopääpultti	79	1	Vasemman kaidetangon suoja
30	4	5/16" -tasainen aluslevy	80	1	Konsoli
31	2	#8 x 1" -ruuvi	81	1	Pystytangon johto
32	2	Kallistusmoottorin välikappale	82	1	Vasen pohjakansi
33	6	3/8" -vastamutteri	83	1	Oikea pohjakansi
34	6	5/16" -mutteri	84	1	Ohjaimen puristin
35	13	1/4" -mutteri	85	1	Oikean kaidetangon suojuus
36	1	Vasen alusta	86	2	Kaidetanko
37	6	#8 x 5/8" mutteri	87	1	Vasemman kaidetangon alasuoja
38	4	#8 x 5/8" mutteri	88	1	Oikean kaidetangon alasuoja
39	6	Eristin	89	1	Vasen pystytanko
40	2	Takajalka	90	1	Oikea pystytanko
41	1	Salvan poikkipalkki	91	2	Varoitustarra
42	1	Vasen jalkakisko	92	2	Konsolin pidike
43	1	Varoitustarra	93	1	Sykemittarin poikittaistanko
44	1	Kävelytaso	94	1	Pohja
45	1	Juoksuhihna	95	12	#6 x 2 3/2" mutteri
46	2	Hihnan ohjain	96	4	Tuulettimen ruuvi
47	1	Oikeanpuoleinen takajalka	97	2	Pohjapala
48	4	Nippuside	98	1	Taulutietokoneen pidike
49	1	Käyttötela/vetopyörä	99	1	Vasen sisempi pohjakansi
50	2	1/4" x 1 1/4" mutteri	100	1	Oikea sisempi pohjakansi

Nro	Lkm.	Kuvaus	Nro	Lkm.	Kuvaus
101	2	3/8"-aluslevy	112	1	Moottorin eristin
102	1	Magneetti	113	1	Vasemman kauttimen ristkko
103	1	Magneettikytkimen klipsi	114	1	Oikean kauttimen ristkko
104	1	Magneettikytkin	115	2	Kaiutin
105	3	#8 mutteri	116	1	Vasemman kauttimen suoja
106	3	#8 x 1/2" mutteri	117	1	Oikean kauttimen suoja
107	1	Suodatin	118	2	Tuuletn
108	2	Moottorin holkki	119	6	3/16"-aluslevy
109	1	Avain/klipsi	120	6	#8 x 1" mutteri
110	1	Sykemittarin poikittaistanko	121	1	Konsolin maadoitusjohto
111	1	Konsolin kehys	*	–	Käyttöopas

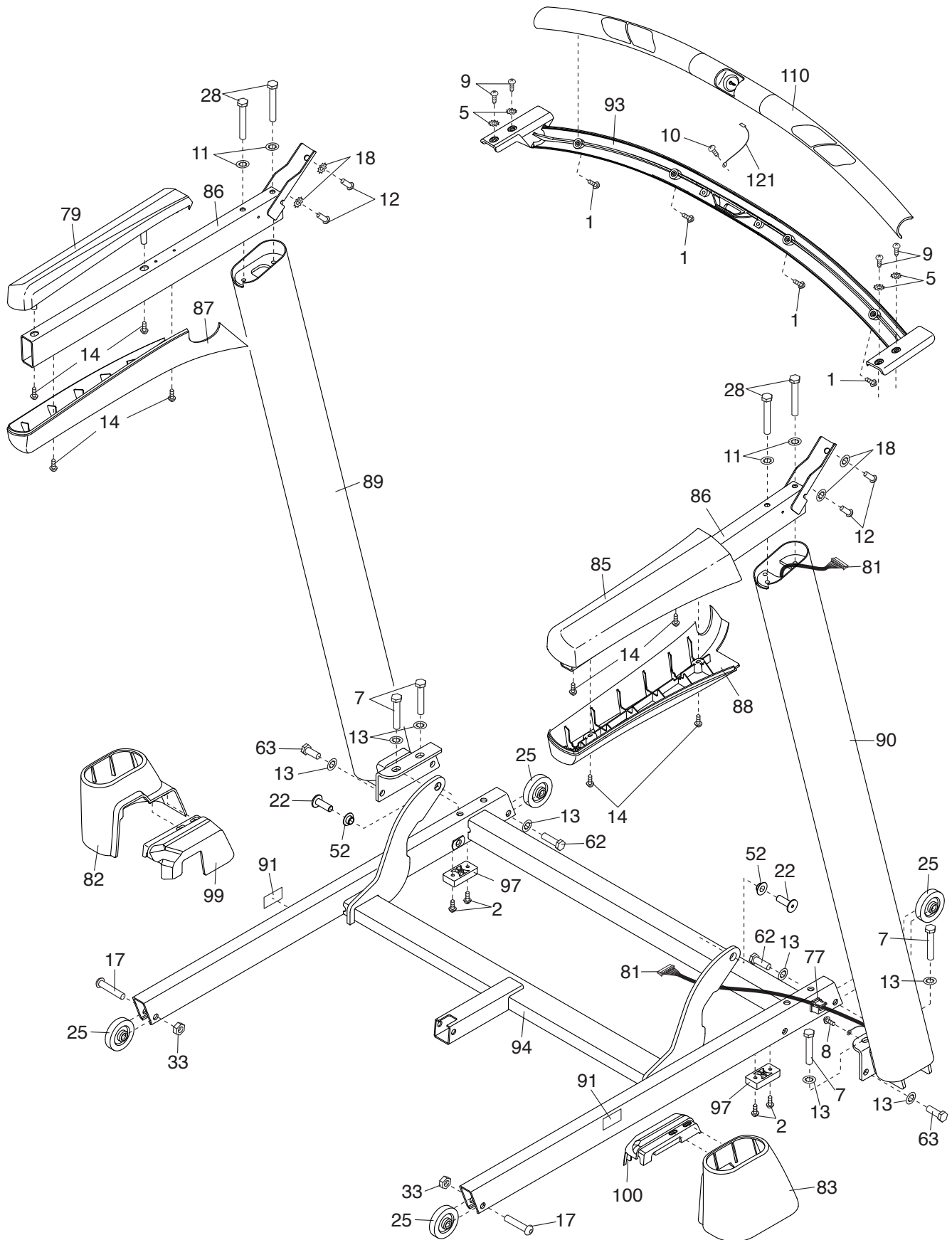
Huomautus: Tekniset ominaisuudet voivat muuttua ilman erillistä ilmoitusta. Katso vaihto-osien tilaamiseen liittyvät tiedot tämän käyttöoppaan takakannesta. *Näitä osia ei näy kuvissa.





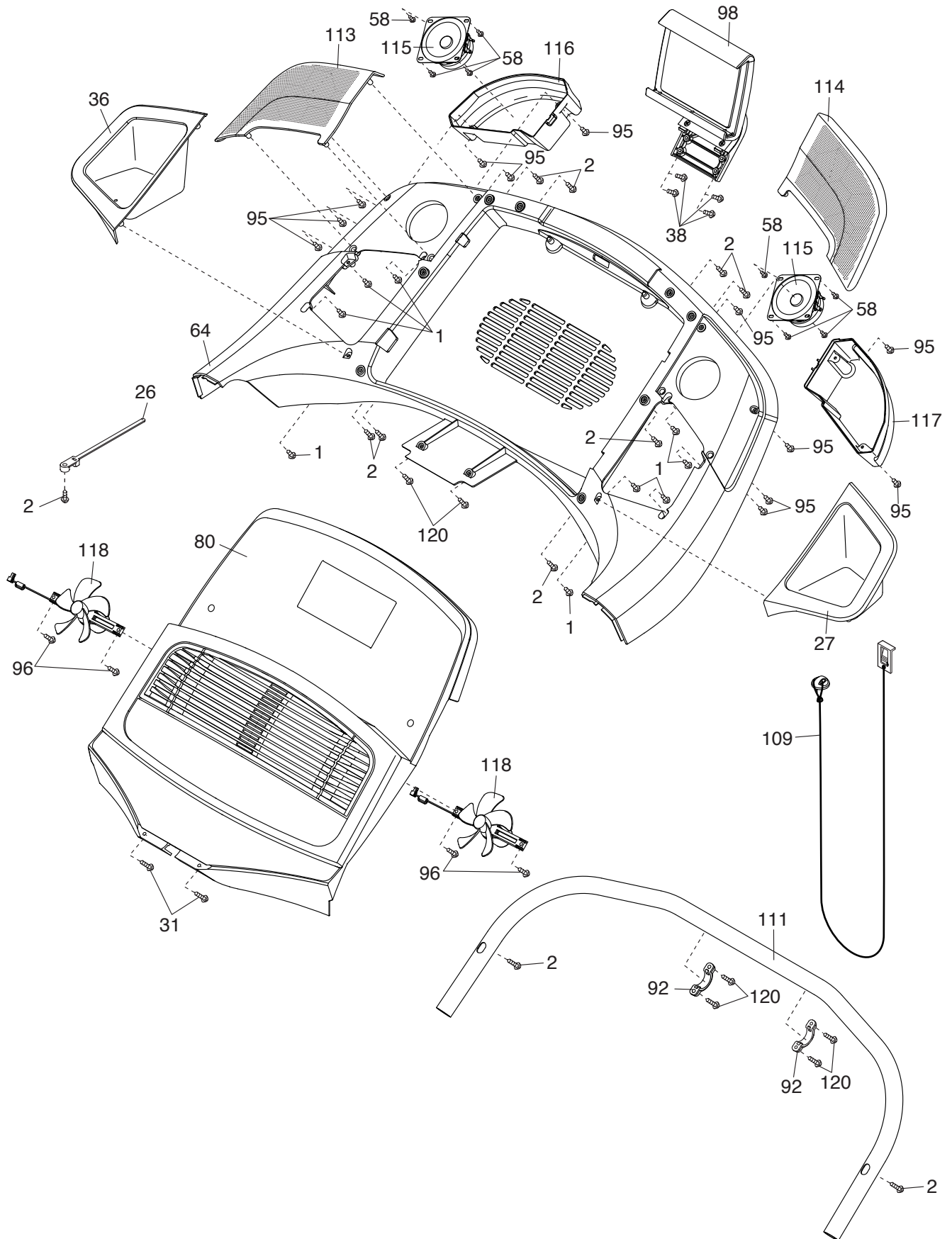
RÄJÄYTYSKUVA C

Mallinro NETL12916.1 R1117A



RÄJÄYTYSKUVA D

Mallinro NETL12916.1 R1117A



VAIHTO-OSIEN TILAAMINEN

Katso yhteystiedot vaihto-osien tilaamiseen tämän käyttöoppaan etukannesta. Jotta voimme auttaa sinua paremmin, valmistaudu antamaan seuraavat tiedot ottaessasi meihin yhteyttä:

- tuotteen mallinumero ja sarjanumero (katso käyttöoppaan etukansi)
- tuotteen nimi (katso käyttöoppaan etukansi)
- vaihto-osien tunnistenumerot ja kuvaukset (katso käyttöoppaan lopussa oleva OSALUETTELO ja RÄJÄYTYSKUVA)

KIERRÄTYSTIEDOT

Tätä elektroniikkatuotetta ei saa hävittää kotitalousjätteen mukana. Ympäristön suojelemiseksi tämä tuote on kierrätettävä lain mukaisesti sen käytön päätyttyä.

Käytä kierrätyspistettä, joka on valtuutettu keräämään tämän tyyppistä jätettä alueellasi. Näin toimimalla autat luonnonvarojen säästämässä ja Euroopan luonnonsuojelun standardien kehittämisessä. Jos haluat lisätietoja turvallisista ja oikeista hävitystavoista, ota yhteyttä paikalliseen kaupungin viranomaiseen tai siihen liikkeeseen, josta ostit tämän tuotteen.

