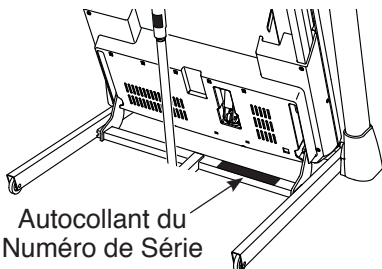


# **NordicTrack**<sup>®</sup> T 10.0

N° du Modèle NETL12916.1

N° de Série \_\_\_\_\_

Écrivez le numéro de série sur la ligne ci-dessus pour référence.



## SERVICE À LA CLIENTÈLE

Si vous avez des questions, ou si des pièces sont manquantes ou endommagées, veuillez contacter le Service à la Clientèle (voir les informations ci-dessous), ou contactez le magasin où vous avez acheté cet appareil.

**Site Internet :** [www.iconsupport.eu](http://www.iconsupport.eu)

**Courriel :** [csfr@iconeurope.com](mailto:csfr@iconeurope.com)

### FRANCE

**Téléphone :** 0811 98 00 11

**Fax :** 01 30 56 27 30

### BELGIQUE

**Téléphone :** 0800 58 095

**Fax :** +33 (0) 1305 62 730

du lundi au vendredi, de 8h à 20h ; le samedi, de 9h à 13h

## ATTENTION

Lisez toutes les précautions et les instructions contenues dans ce manuel avant d'utiliser cet appareil. Gardez ce manuel pour vous y référer ultérieurement.

## MANUEL DE L'UTILISATEUR



[www.iconeurope.com](http://www.iconeurope.com)

# TABLE DES MATIÈRES

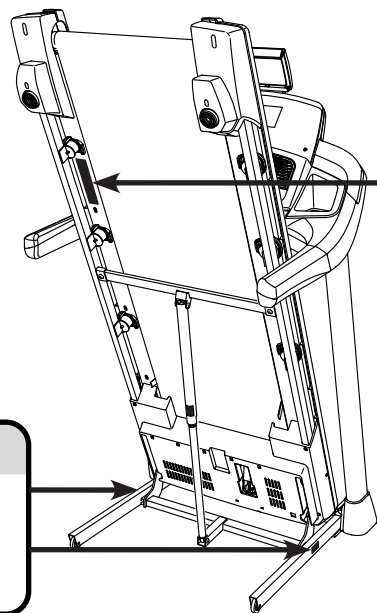
EMPLACEMENT DES AUTOCOLLANTS D'AVERTISSEMENT.....	2
PRÉCAUTIONS IMPORTANTES .....	3
AVANT DE COMMENCER .....	5
TABLEAU D'IDENTIFICATION DES PIÈCES.....	6
ASSEMBLAGE .....	7
COMMENT UTILISER LE TAPIS DE COURSE .....	16
COMMENT PLIER ET DÉPLACER LE TAPIS DE COURSE .....	25
ENTRETIEN ET RÉOLUTION DES PROBLÈMES .....	26
CONSEILS POUR L'EXERCICE.....	29
LISTE DES PIÈCES .....	30
SCHÉMA DÉTAILLÉ .....	32
POUR COMMANDER DES PIÈCES DE RECHANGE .....	Dernière Page
INFORMATION POUR LE RECYCLAGE .....	Dernière Page

## EMPLACEMENT DES AUTOCOLLANTS D'AVERTISSEMENT

Les autocollants d'avertissement illustrés ci-contre sont inclus avec cet appareil. Collez les autocollants d'avertissement sur les avertissements en anglais aux endroits indiqués. Ce schéma indique l'emplacement des autocollants d'avertissement. **Si un autocollant est manquant ou illisible, voir la page de couverture de ce manuel pour commander un nouvel autocollant gratuit. Placez le nouvel autocollant à l'endroit indiqué.** Remarque : les autocollants ne sont peut-être pas illustrés à l'échelle.

**⚠ ATTENTION**

Gardez vos pieds et vos mains éloignés de cet endroit quand le tapis de course est en marche.



**⚠ ATTENTION**

Protégez vous et toutes autres personnes des risques de blessures graves. Lisez le manuel et:

- Tenez-vous seulement sur les repose-pieds lorsque vous commencez ou arrêtez le roulant.
- Changez la vitesse progressivement.
- Tenez-vous toujours aux rampes afin d'éviter de tomber et portez toujours l'attache ou la pince lorsque vous utilisez le tapis roulant.
- Arrêtez tout exercice si vous sentez de la fatigue ou si vous avez le vertige ou le souffle court.
- Le loquet doit être complètement fermé avant de déplacer ou de ranger le tapis roulant.
- Avant de plier le tapis de course à la position de rangement, l'inclinaison doit être mise à zéro.
- Ne laissez jamais aucun enfant près ou autour du tapis.
- Enlevez la clé lorsque vous n'utilisez pas le tapis roulant.
- Gardez vos habits, vos doigts et vos cheveux loin de la courroie.
- Ne réglez ou ne réparez jamais la courroie lorsque celle-ci est en mouvement.
- Portez toujours des chaussures de sport lorsque vous utilisez le tapis roulant.

NORDICTRACK et IFIT sont des marques de commerce enregistrées de ICON Health & Fitness, Inc. App Store est une marque de commerce de Apple Inc., enregistrée aux É.-U. et dans d'autres pays. Android et Google Play sont des marques de commerce de Google Inc. La marque verbale et les logos BLUETOOTH® sont des marques de commerce enregistrées de Bluetooth SIG, Inc., et sont utilisés en vertu d'une licence. IOS est une marque de commerce ou une marque de commerce enregistrée de Cisco aux É.-U. et dans d'autres pays, qui est utilisée en vertu d'une.

# PRÉCAUTIONS IMPORTANTES

**⚠ AVERTISSEMENT :** pour réduire les risques de brûlures, d'incendies, de décharges électriques et de blessures, veuillez lire toutes les précautions importantes et les instructions contenues dans ce manuel, ainsi que toutes les mises en garde sur votre tapis de course avant de l'utiliser. ICON décline toute responsabilité pour les blessures ou les dommages matériels résultant de l'utilisation.

1. Il incombe au propriétaire de veiller à ce que tous les utilisateurs du tapis de course soient correctement informés de tous les avertissements et toutes les précautions.
2. Consultez votre médecin avant de commencer tout programme d'exercices. Ceci est particulièrement important pour les personnes âgées de plus de 35 ans et celles ayant eu des problèmes de santé.
3. Ce tapis de course n'est pas destiné à une utilisation par des personnes affichant des capacités physiques, sensorielles ou mentales réduites, ou dont l'expérience ou les connaissances sont lacunaires, à moins qu'elles aient reçu de la part d'une personne responsable de leur sécurité une supervision ou une orientation à l'égard de l'utilisation de l'appareil.
4. N'utilisez le tapis de course que de la manière décrite dans ce manuel.
5. Ce tapis de course est destiné à l'usage à domicile seulement. N'utilisez pas le tapis de course à des fins commerciales, locatives ou institutionnelles.
6. Gardez le tapis de course à l'intérieur, à l'abri de l'humidité et de la poussière. N'installez pas le tapis de course dans un garage, ni sur une terrasse couverte ou près de l'eau.
7. Installez le tapis de course sur une surface nivelée, avec au moins 2,4 m d'espace à l'arrière et 0,6 m de chaque côté de l'appareil. N'installez pas le tapis de course sur une surface qui obstrue les événements. Placez un petit tapis sous l'appareil pour protéger le revêtement du sol contre les dommages.
8. Ne faites pas fonctionner le tapis de course là où des produits aérosol sont utilisés ou de l'oxygène est administré.
9. Gardez les enfants de moins de 13 ans et les animaux de compagnie à l'écart du tapis de course en tout temps.
10. Le tapis de course ne devrait être utilisé que par des personnes dont le poids n'excède pas 150 kg.
11. Ne laissez jamais plus d'une personne à la fois utiliser le tapis de course.
12. Portez des vêtements sport appropriés lors de l'utilisation du tapis de course. Ne portez pas des vêtements amples qui pourraient se coincer dans l'appareil. Des vêtements de soutien athlétique sont recommandés à la fois pour les hommes et pour les femmes. *Portez toujours des chaussures sport. N'utilisez jamais le tapis de course en ayant les pieds nus ou en ne portant que des chaussettes seules ou des sandales.*
13. Branchez le cordon d'alimentation (voir page 16) sur un circuit mis à la terre. Aucun autre appareil ne devrait être branché sur le même circuit.
14. Si un cordon prolongateur doit être utilisé, n'utilisez qu'un cordon à trois conducteurs de calibre 14 (1 mm<sup>2</sup>) d'une longueur maximale de 1,5 m.
15. Gardez le cordon d'alimentation à l'écart des surfaces chauffantes.
16. N'actionnez jamais la courroie mobile lorsque l'appareil est hors fonction. Ne faites pas fonctionner le tapis de course si le cordon d'alimentation ou la fiche sont endommagés, ou si l'appareil ne fonctionne pas correctement. (Voir la section ENTRETIEN ET RÉOLUTION DES PROBLÈMES à la page 26 si le tapis de course ne fonctionne pas correctement.)

17. Veuillez lire attentivement et comprendre les procédures d'arrêt d'urgence et en effectuer l'essai avant d'utiliser le tapis de course (voir COMMENT ALLUMER L'APPAREIL à la page 18). Portez toujours la pince lors de l'utilisation du tapis de course.
18. Tenez-vous toujours debout sur les repose-pieds pour démarrer et arrêter la courroie mobile. Tenez toujours les rampes lors de l'utilisation du tapis de course.
19. Lorsqu'une personne marche sur le tapis de course, l'intensité sonore de l'appareil s'accroît.
20. Gardez doigts, cheveux et vêtements à l'écart de la courroie mobile.
21. Le tapis de course peut atteindre des vitesses élevées. Changez progressivement la vitesse pour éviter les changements de vitesse soudains.
22. Le détecteur du rythme cardiaque n'est pas un dispositif médical. Divers facteurs, tels que le mouvement de l'utilisateur, peuvent avoir un impact quant à l'exactitude des lectures de la rythme cardiaque. Le détecteur du rythme cardiaque n'est destiné qu'à donner une approximation des tendances de la rythme cardiaque lors de l'exercice.
23. Ne laissez pas le tapis de course en marche sans surveillance. Vous devez toujours retirer la clé, pousser l'interrupteur à la position Off (éteint) (voir le schéma à la page 5 pour l'emplacement de l'interrupteur) et débrancher le cordon d'alimentation lorsque le tapis de course est inutilisé.
24. Ne tentez pas de déplacer le tapis de course avant qu'il soit correctement assemblé. (Voir ASSEMBLAGE à la page 7 et COMMENT PLIER ET DÉPLACER LE TAPIS DE COURSE à la page 25.) Vous devez être en mesure de soulever sans risque un poids 20 kg pour déplacer le tapis de course.
25. Lorsque vous pliez ou déplacez le tapis de course, assurez-vous que le loquet de rangement retient fermement le cadre en position de rangement. Ne faites pas fonctionner le tapis de course pendant qu'il est plié.
26. Ne changez pas l'inclinaison du tapis de course en glissant des objets sous l'avant ou l'arrière de l'appareil.
27. N'introduisez aucun objet dans les ouvertures du tapis de course.
28. Inspectez et serrez toutes les pièces chaque fois que vous utilisez le tapis de course.
29. **DANGER** : débranchez toujours le cordon d'alimentation immédiatement après l'utilisation, avant de nettoyer le tapis de course et avant d'effectuer les tâches d'entretien et de réglage décrites dans ce manuel. N'enlevez jamais le capot du moteur autrement qu'à la demande d'un représentant technique autorisé. Les réglages autres que ceux décrits dans ce manuel ne doivent être effectués que par un représentant technique autorisé.
30. L'exercice surmené peut entraîner de graves blessures, voire la mort. Si vous vous sentez mal, si vous manquez de souffle ou si vous éprouvez de la douleur durant l'exercice, cessez immédiatement et détendez-vous.

## GARDEZ CES INSTRUCTIONS

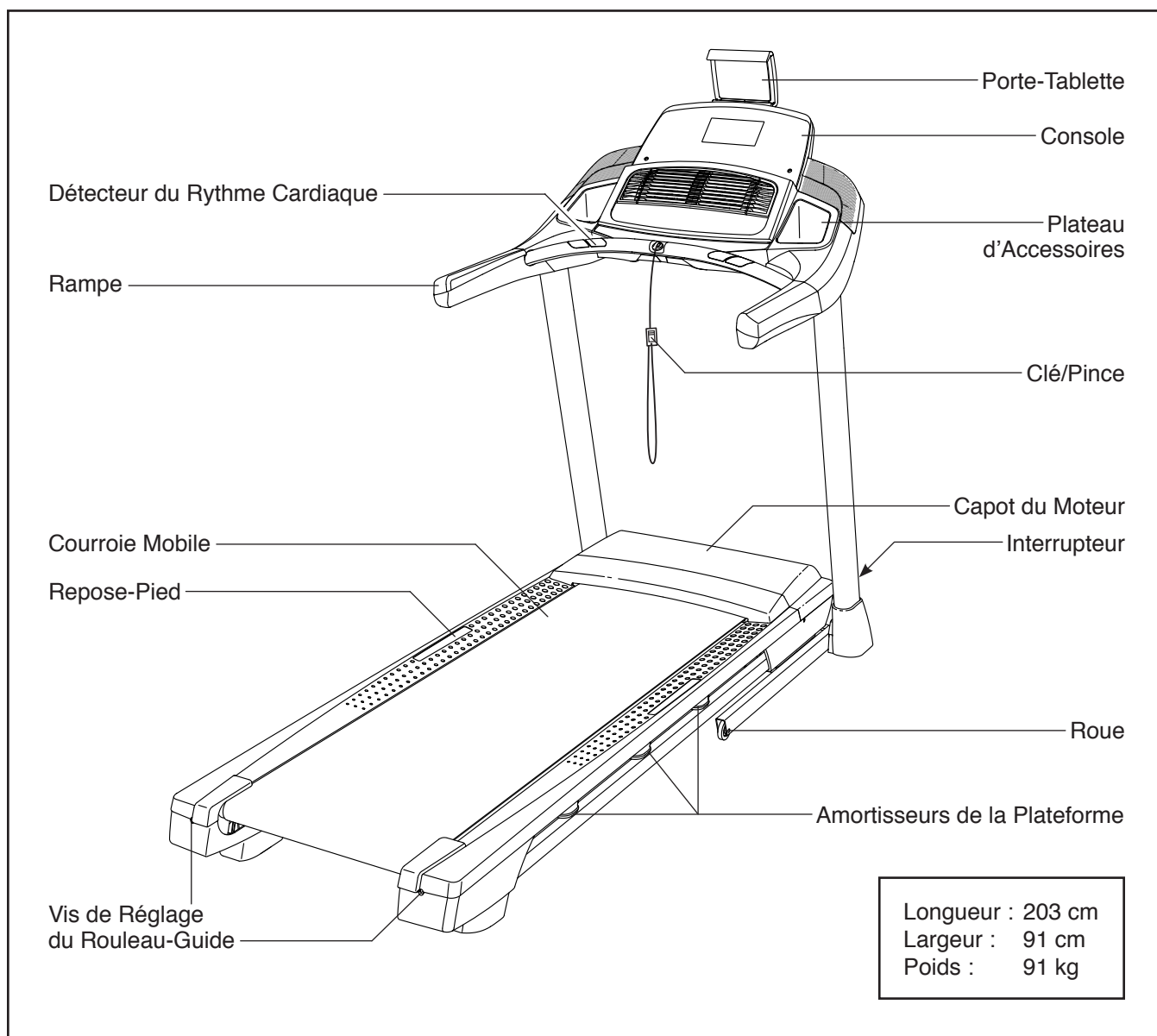
# AVANT DE COMMENCER

Merci d'avoir choisi le tapis de course NORDICTRACK® T 10.0. Le tapis de course T 10.0 offre une vaste gamme de caractéristiques conçues pour rendre vos séances d'entraînement à domicile plus agréables et efficaces.

**Nous vous conseillons de lire attentivement ce manuel avant d'utiliser le tapis de course.** Si vous avez des questions après avoir lu ce manuel, veuillez




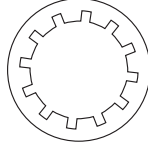
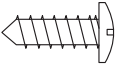
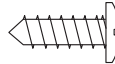
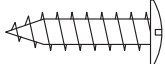
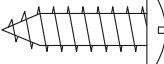
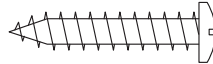
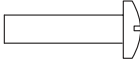
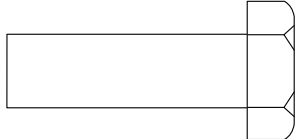
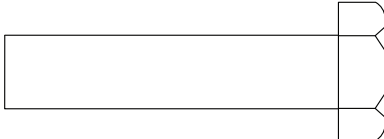
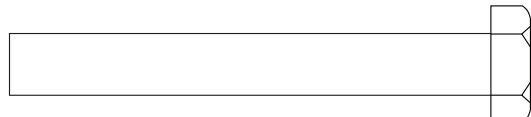
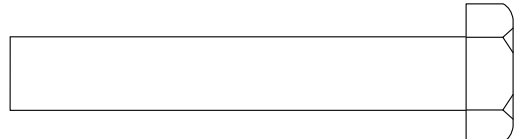
voir la page de couverture de ce manuel pour nous contacter. Pour nous permettre de mieux vous assister, notez le numéro du modèle et le numéro de série de l'appareil avant de nous appeler. Le numéro du modèle et l'emplacement de l'autocollant du numéro de série sont indiqués sur la page de couverture de ce manuel.

Familiarisez-vous avec les pièces sur le schéma ci-dessous avant de continuer la lecture de ce manuel.


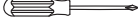



# TABLEAU D'IDENTIFICATION DES PIÈCES

Voir les schémas ci-dessous pour identifier les petites pièces utilisées lors de l'assemblage. Le nombre entre parenthèses à côté de chaque schéma fait référence au numéro de la pièce sur la LISTE DES PIÈCES, vers la fin de ce manuel. Le nombre après les parenthèses est la quantité nécessaire à l'assemblage. **Remarque : si une pièce n'est pas dans le sac des pièces, vérifiez qu'elle n'est pas pré-assemblée. Des pièces de rechange peuvent être incluses.**

				
Rondelle Étoilée #10 (5)-4	Rondelle Étoilée de 1/4" (18)-4	Rondelle Étoilée de 5/16" (11)-6	Rondelle Étoilée de 3/8" (13)-8	
				
Vis Argentée #8 x 1/2" (8)-1	Vis #8 x 1/2" (1)-8	Vis à Tête Bombée #8 x 3/4" (14)-8	Vis #10 x 3/4" (9)-4	Vis #8 x 1" (31)-2
				
Vis Mécanique #8 x 5/8" (38)-4	Vis de 3/8" x 1 1/4" (63)-2	Vis de 3/8" x 1 3/4" (62)-2		
				
Vis de 5/16" x 2 1/2" (28)-4		Vis de 3/8" x 2 3/8" (7)-4		

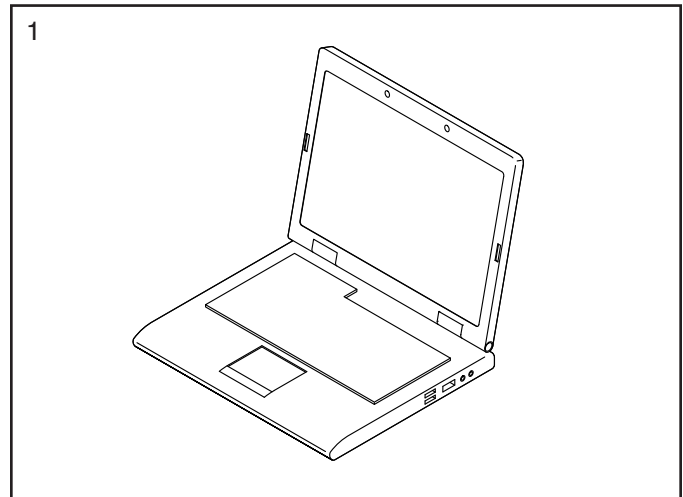
# ASSEMBLAGE

- Il faut être deux personnes pour assembler l'appareil.
  - Placez toutes les pièces sur un espace dégagé et retirez tout le matériel d'emballage. Ne jetez pas le matériel d'emballage avant d'avoir terminé toutes les étapes de l'assemblage.
  - Durant le transport, il est possible que du lubrifiant se dépose sur les surfaces du tapis de course. Ceci est normal. S'il y a du lubrifiant sur le tapis de course, essuyez-le à l'aide d'un chiffon doux imbibé d'un détergent doux et non abrasif.
  - Pour identifier les petites pièces, voir page 6.
  - Les pièces gauche portent l'indication « L » ou « Left » et les pièces droite portent l'indication « R » ou « Right ».
  - Vous aurez besoin des outils suivants pour l'assemblage :
    - les clés hexagonales incluses 
    - un tournevis cruciforme 
    - une clé à molette 
- Pour ne pas abîmer les pièces, n'utilisez pas d'outils électriques.

## 1. Accédez au [www.iconsupport.eu](http://www.iconsupport.eu) sur votre ordinateur afin d'enregistrer votre produit.

- activez votre garantie
- gagnez du temps si vous avez besoin de contacter le Service à la Clientèle plus tard
- pour nous permettre de vous informer des mises à jours et des offres

Remarque : si vous n'avez pas accès à l'Internet, appelez le Service à la Clientèle (voir la couverture avant du manuel) pour enregistrer votre produit.

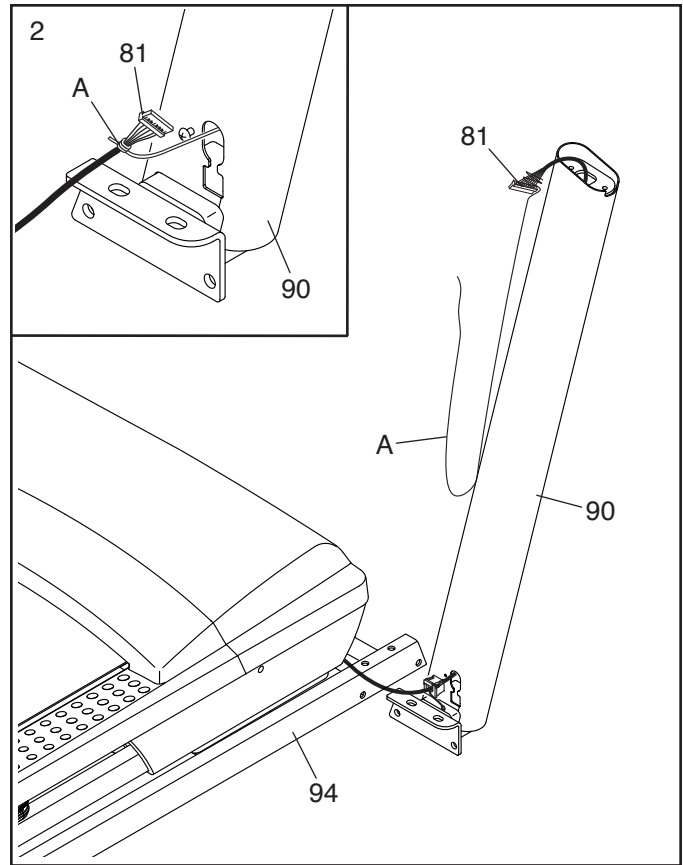


2. **Assurez-vous que le cordon d'alimentation est débranché.**

Coupez l'attache reliant le Fil du Montant (81) à l'avant de la Base (94).

Identifiez ensuite le Montant Droit (90).  
Demandez à une autre personne de tenir le Montant Droit près de la Base (94).

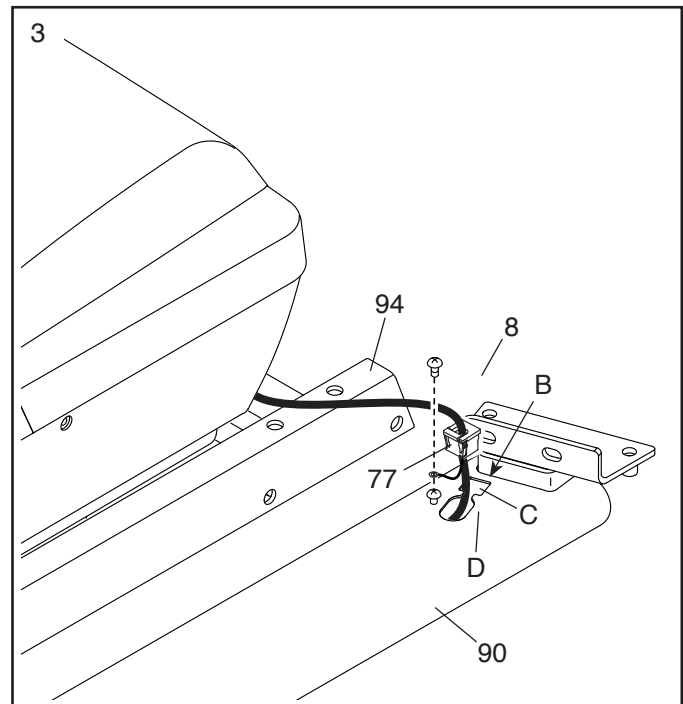
**Voir le schéma encadré.** Liez fermement l'attache de fil (A) à l'intérieur du Montant Droit (90) autour de l'extrémité du Fil du Montant (81). Ensuite, introduisez le Fil du Montant dans l'extrémité inférieure du Montant Droit pendant que vous tirez son autre extrémité à travers le Montant Droit.



3. Déposez le Montant Droit (90) près de la Base (94). Enfoncez le Passe-Fil (77) à l'intérieur de l'orifice carré (B) du Montant Droit. **Veillez à ne pas coincer le fil de terre (C).**

Ensuite, retirez et jetez la vis (D) indiquée.

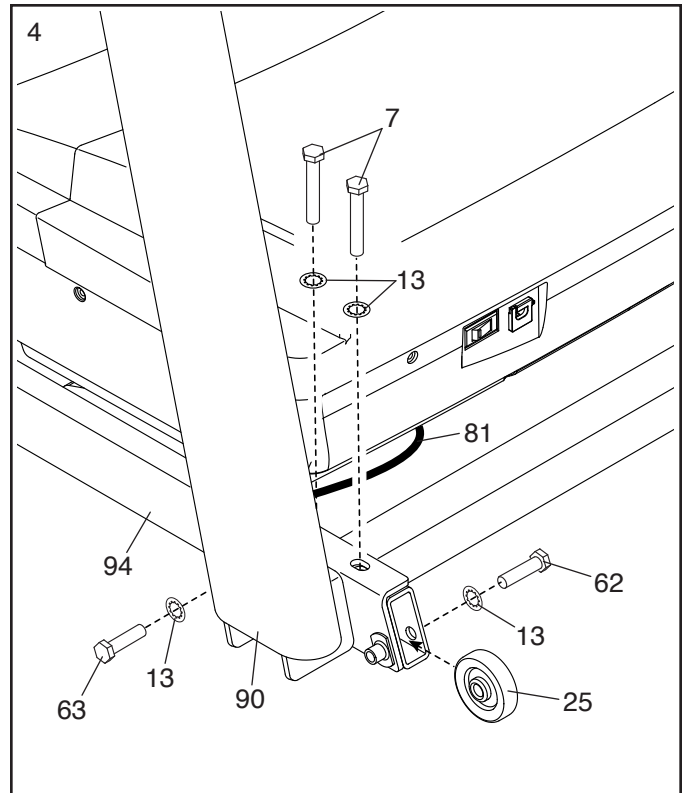
Attachez ensuite le fil de terre (C) au Montant Droit (90) à l'aide d'une Vis Argentée #8 x 1/2" (8).



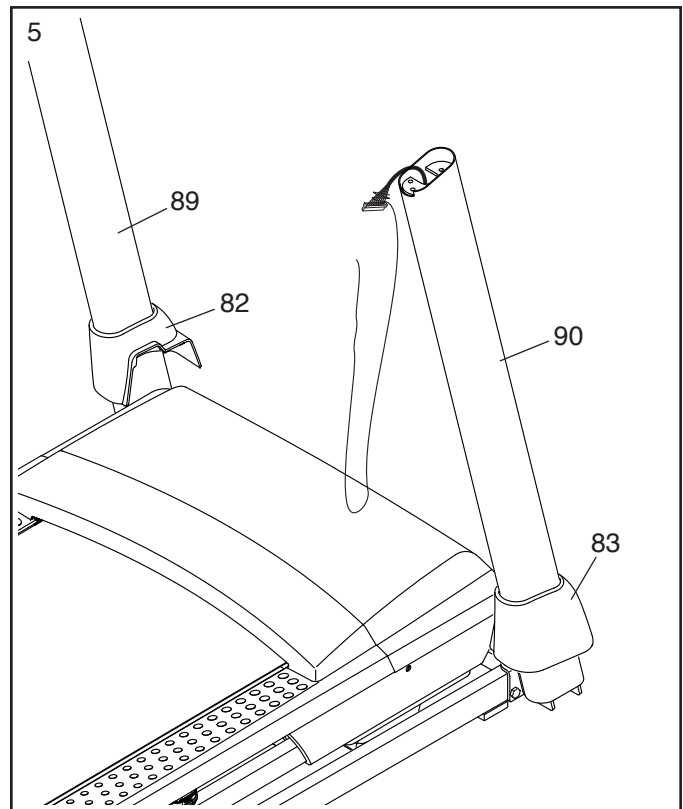
4. Tenez le Montant Droit (90) contre la Base (94).  
**Veillez à ne pas coincer le Fil du Montant (81).**

Attachez le Montant Droit (90) et une Roue (25) à l'aide de deux Vis de 3/8" x 2 3/8" (7), d'une Vis de 3/8" x 1 1/4" (63), d'une Vis de 3/8" x 1 3/4" (62) et de quatre Rondelles Étoilées de 3/8" (13) tel qu'illustré ; **ne serrez pas complètement les Vis à ce moment.**

**Attachez le Montant Gauche (non illustré) de la même façon.** Remarque : le côté gauche est dépourvu de fils.



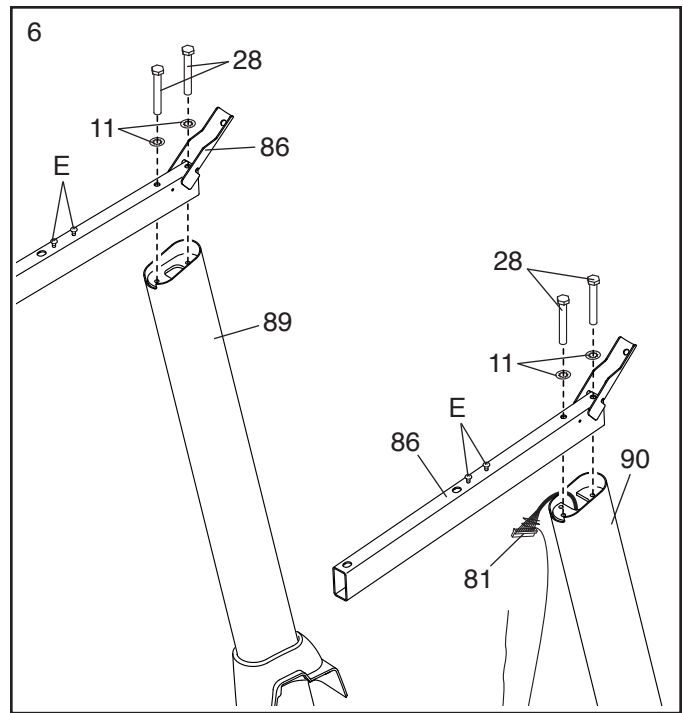
5. Identifiez les Boîtiers Gauche et Droit de la Base (82, 83). Faites glisser le Boîtier Gauche de la Base sur le Montant Gauche (89) et le Boîtier Droit de la Base sur le Montant Droit (90).  
**N'enfoncez pas en place les Boîtiers de la Base à ce moment.**



6. Attachez une Rampe (86) au Montant Droit (90) à l'aide de deux Vis de 5/16" x 2 1/2" (28) et deux Rondelles Étoilées de 5/16" (11) ; **ne vissez pas complètement les Vis à ce moment. Veillez à ne pas coincer le Fil du Montant (81) et assurez-vous que le fil se situe au côté indiqué du Montant.**

**Attachez l'autre Rampe (86) au Montant Gauche (89) de la même façon. Remarque : le côté gauche est dépourvu de fils.**

Ensuite, retirez et jetez les vis (E) indiquées.

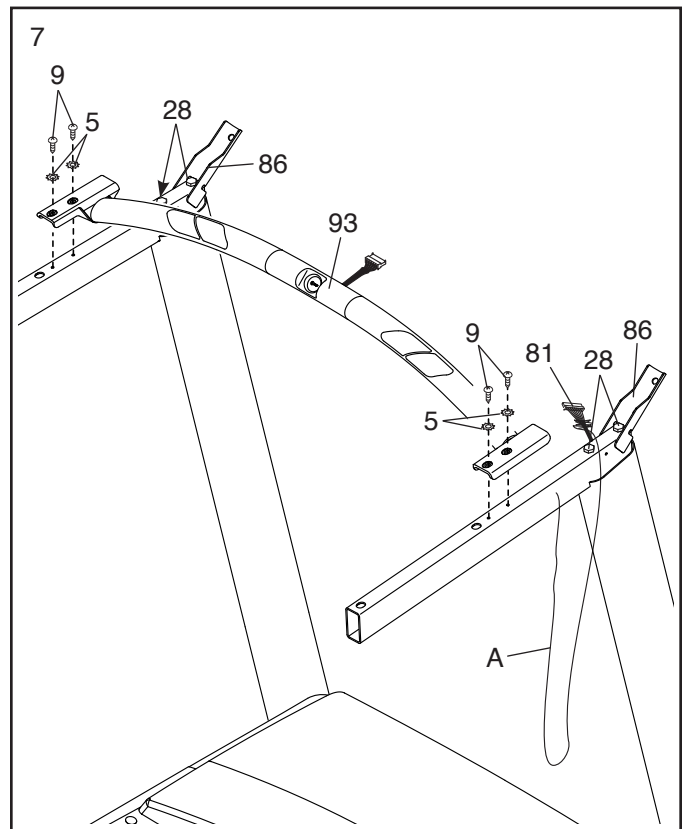


7. **IMPORTANT : pour éviter d'abîmer la Barre Transversale du Détecteur Cardiaque (93), n'utilisez aucun outil à commande mécanique et ne serrez pas à l'excès les Vis #10 x 3/4" (9).**

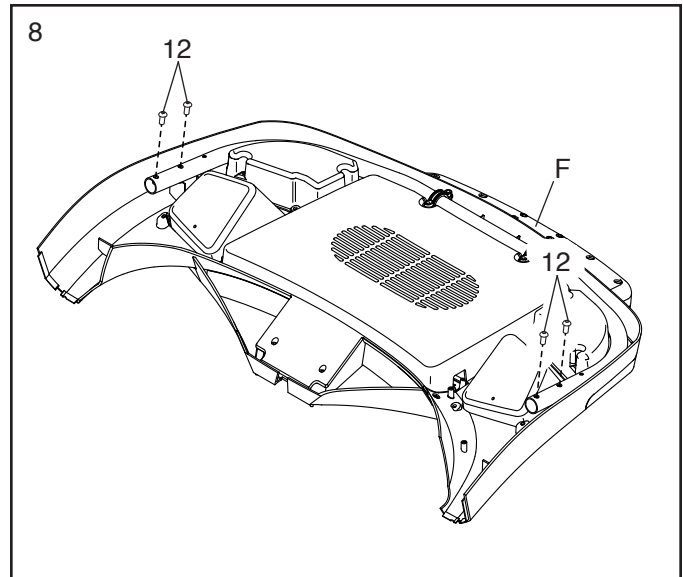
Orientez la Barre Transversale du Détecteur Cardiaque (93) tel qu'illustré. Attachez la Barre Transversale du Détecteur Cardiaque aux Rampes (86) à l'aide de quatre Vis #10 x 3/4" (9) et quatre Rondelles Étoilées #10 (5) ; **engagez d'abord les quatre Vis, et serrez-les ensuite.**

**Vissez ensuite fermement les quatre Vis de 5/16" x 2 1/2" (28).**

Retirez par la suite l'attache de fil (A) du Fil du Montant (81).



8. Déposez l'assemblage de la console (F) face contre terre sur une surface douce qui ne risque pas de rayer l'assemblage. **Retirez et conservez les quatre Vis de 1/4" x 1/2" (12).**

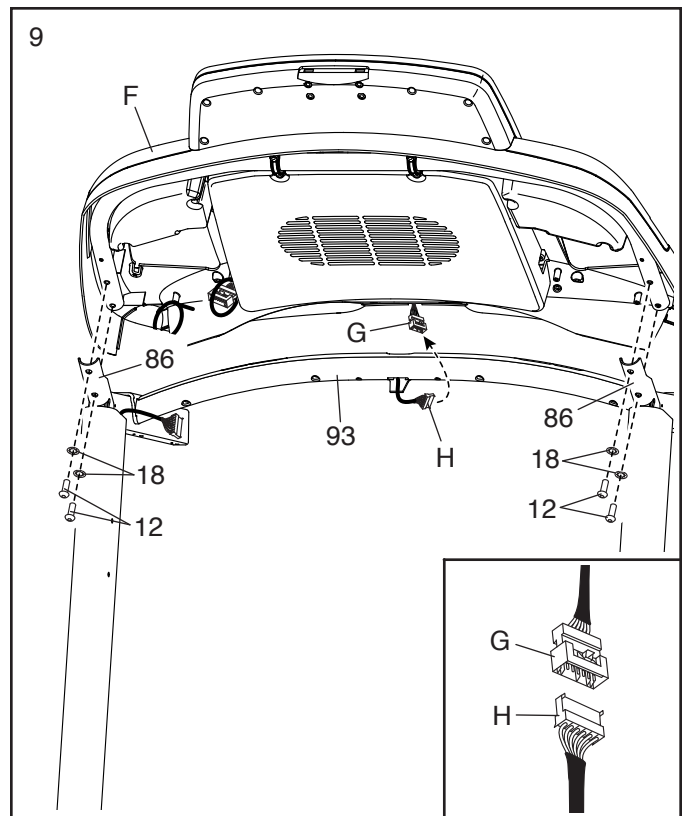


9. Tenez l'assemblage de la console (F) près de la Barre Transversale du Détecteur Cardiaque (93).

**Voir le schéma encadré.** Branchez les fils du détecteur cardiaque (G, H). **Les connecteurs doivent glisser aisément l'un dans l'autre de façon à s'emboîter.** Si tel n'est pas le cas, retournez l'un des connecteurs et ressayer. **SI VOUS NE BRANCHEZ PAS CORRECTEMENT LES CONNECTEURS, LA CONSOLE PEUT ÊTRE ENDOMMAGÉE QUAND VOUS L'ALLUMEZ.**

Posez ensuite l'assemblage de la console (F) sur les supports des Rampes (86) ; **ne coincez aucun des fils.** Insérez les fils (G, H) dans l'assemblage de la console.

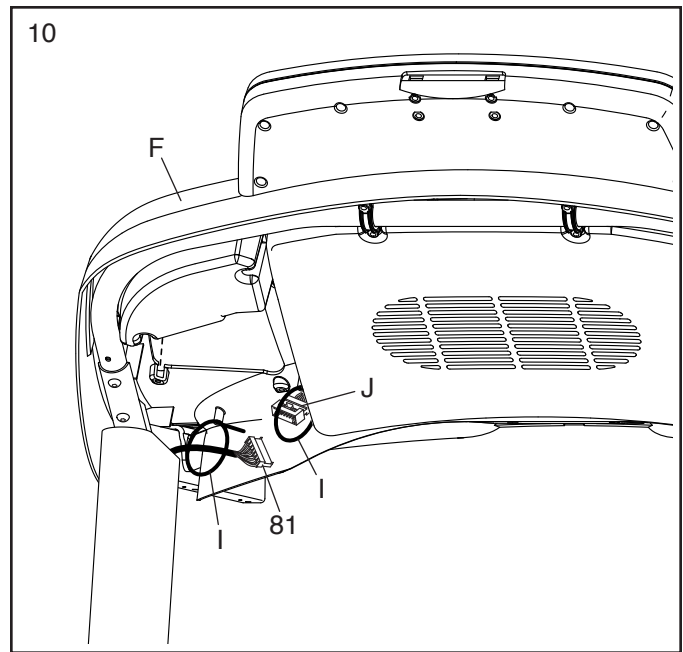
Attachez l'assemblage de la console (F) à l'aide des quatre Vis de 1/4" x 1/2" (12) retirées à l'étape 8 et de quatre Rondelles Étoilées de 1/4" (18).



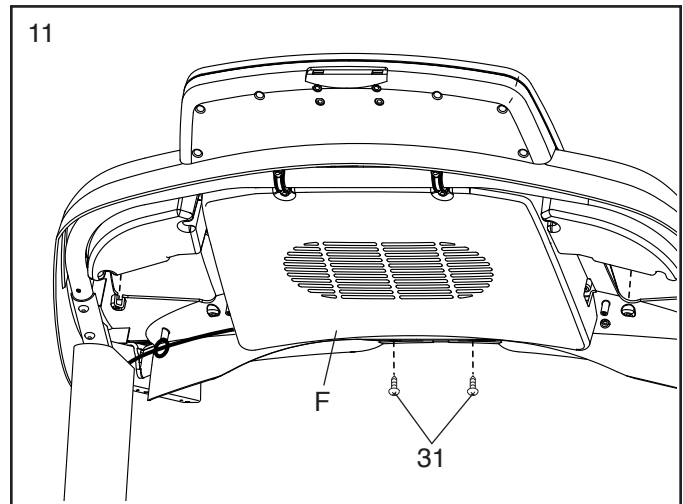
10. Introduisez le Fil du Montant (81) à travers une attache bouclée (I) et introduisez le fil de la console (J) à travers l'autre attache de l'assemblage de la console (F).

Reliez le Fil du Montant (81) au fil de la console (J). **Les connecteurs doivent glisser aisément l'un dans l'autre de façon à s'emboîter.** Si tel n'est pas le cas, retournez l'un des connecteurs et ressayer. **SI VOUS NE BRANCHEZ PAS CORRECTEMENT LES CONNECTEURS, LA CONSOLE PEUT ÊTRE ENDOMMAGÉE QUAND VOUS L'ALLUMEZ.**

Resserrez les attaches (I) autour du Fil du Montant (81) et du fil de la console (J), puis coupez l'extrémité de l'attache.

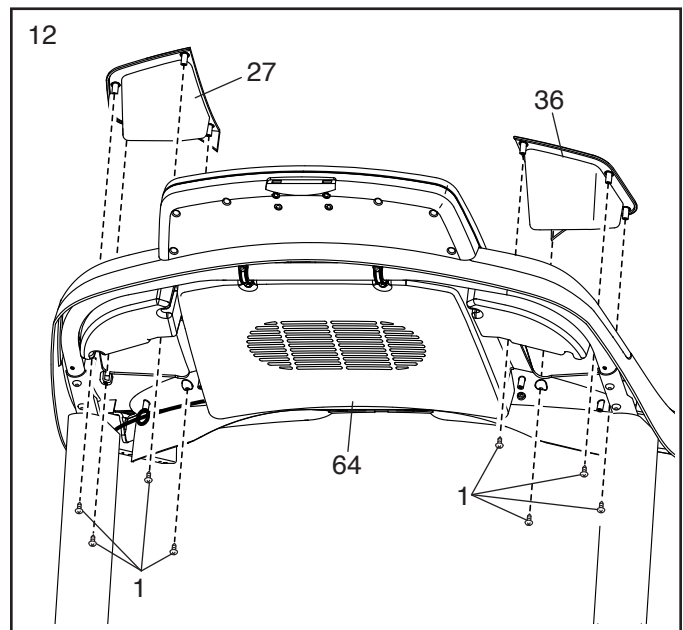


11. Serrez deux Vis #8 x 1" (31) dans l'assemblage de la console (F).



12. Identifiez les Plateaux Droit et Gauche (27, 36).

Attachez les Plateaux (27, 36) à la Base de la Console (64) à l'aide de huit Vis #8 x 1/2" (1) ; **ne serrez pas les Vis à l'excès.**

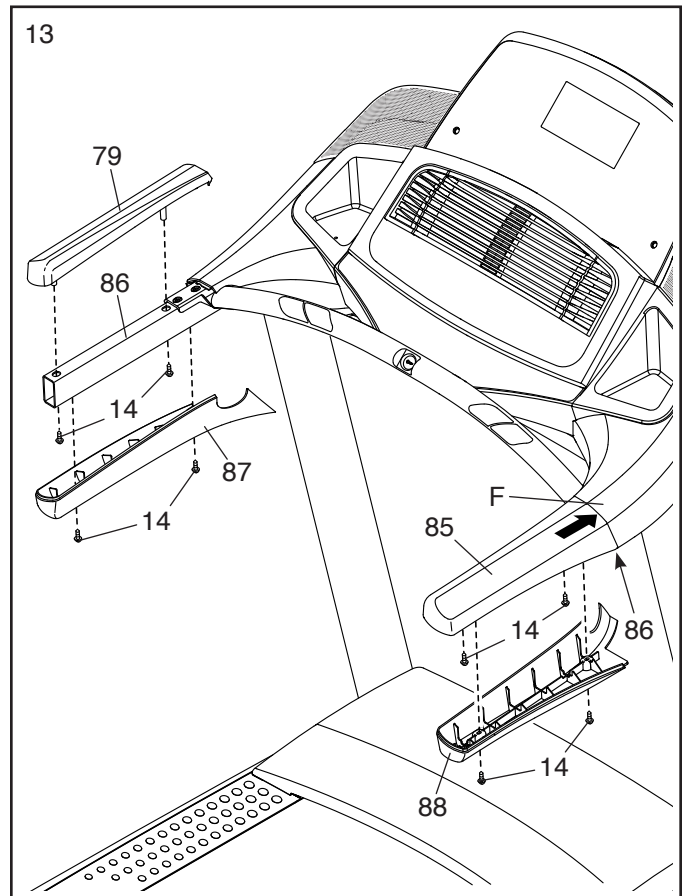


13. Identifiez le Boîtier Droit de la Rampe (85).  
Installez le Boîtier Droit de la Rampe sur la Rampe (86) droite. Engagez deux Vis à Tête Bombée #8 x 3/4" (14) dans le dessous du Boîtier Droit de la Rampe ; **ne serrez pas complètement les Vis à Tête Bombée.**

Faites ensuite glisser vers l'avant le Boîtier de la Rampe Droite (85) jusqu'à l'appuyer contre l'assemblage de la console (F). Serrez ensuite les deux Vis à Tête Bombée #8 x 3/4" (14) ; **ne serrez pas les Vis à Tête Bombée à l'excès.**

Ensuite, attachez le Boîtier Inférieur de la Rampe Droite (88) à l'aide de deux Vis à Tête Bombée #8 x 3/4" (14).

**Attachez le Boîtier de la Rampe Gauche (79) et le Boîtier Inférieur de la Rampe Gauche (87) de la même façon.**

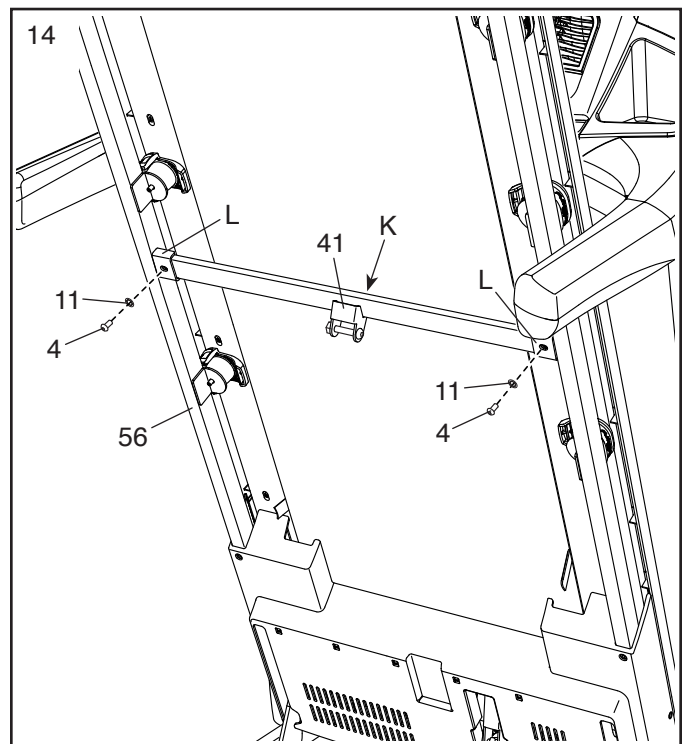


14. **Remarque : si le tapis de course est assemblé sur une surface lisse, il risque de rouler vers l'avant durant cette étape.**

Élevez le Cadre (56) jusqu'en position verticale. **IMPORTANT : ne soulevez pas le Cadre au-delà de la verticale. Demandez à une autre personne de tenir le Cadre jusqu'à la fin de l'étape 16.**

Retirez les deux Vis de 5/16" x 3/4" (4) de la Barre Transversale du Loquet (41).

Orientez la Barre Transversale du Loquet (41) tel qu'illustré. **Veillez à ce que l'autocollant (K) indiquant « This side toward belt » se situe face au tapis de course.** Attachez la Barre Transversale du Loquet aux supports (L) du Cadre (56) à l'aide de deux Vis de 5/16" x 3/4" (4) et deux Rondelles Étoilées de 5/16" (11).

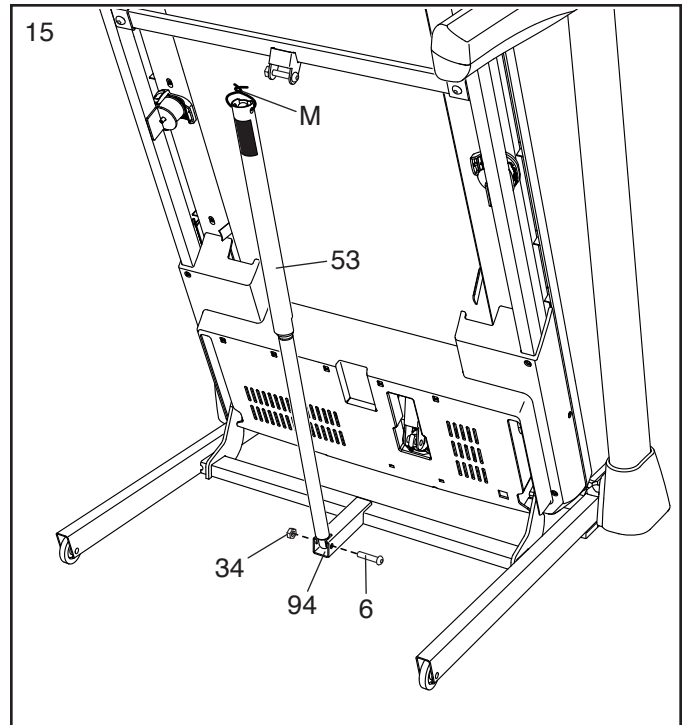


15. Retirez l'Écrou de 5/16" (34) et le Boulon de 5/16" x 1 3/4" (6) du support de la Base (94).

Orientez ensuite le Loquet de Rangement (53) tel qu'illustré.

Attachez l'extrémité inférieure du Loquet de Rangement (53) au support de la Base (94) à l'aide du Boulon de 5/16" x 1 x 3/4" (6) et de l'Écrou de 5/16" (34).

Ensuite, élevez le Loquet de Rangement (53) en position verticale et retirez l'attache (M).

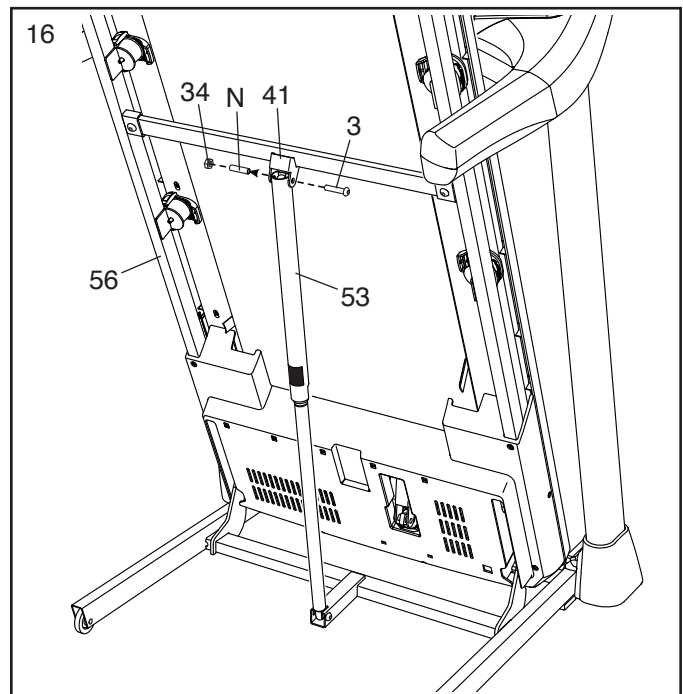


16. Retirez l'Écrou de 5/16" (34) et le Boulon de 5/16" x 2 1/4" (3) du support de la Barre Transversale du Loquet (41).

Alignez l'extrémité supérieure du Loquet de Rangement (53) et le support de la Barre Transversale du Loquet (41), puis introduisez le Boulon de 5/16" x 2 1/4" (3) à travers le support et le Loquet de Rangement. **Le boulon chassera ainsi une bague d'espacement (N) hors du Loquet de Rangement ; jetez la bague d'espacement.**

Ensuite, vissez l'Écrou de 5/16" (34) sur le Boulon de 5/16" x 2 1/4" (3). **Ne serrez pas l'Écrou à l'excès ; le Loquet de Rangement (53) doit pouvoir pivoter.**

Ensuite, abaissez le Cadre (56) (voir COMMENT ABAISSER LE TAPIS DE COURSE POUR L'UTILISATION à la page 25).

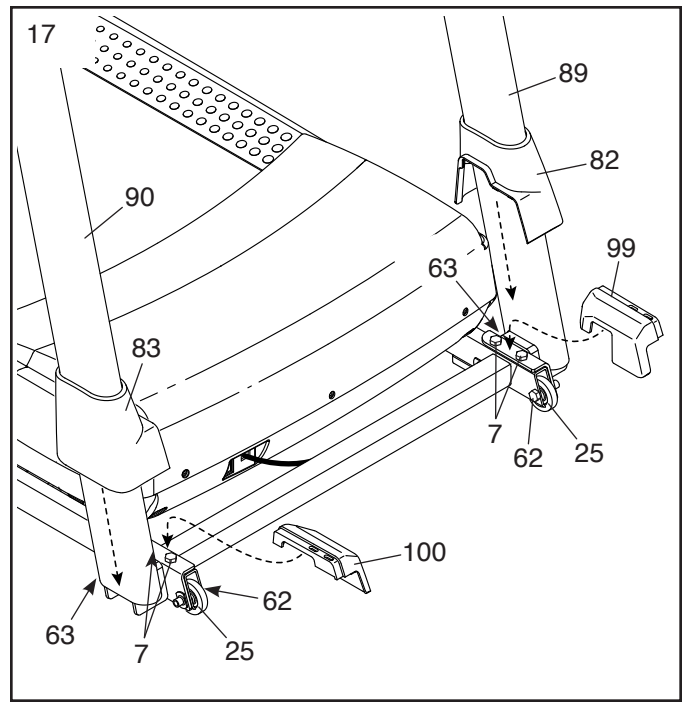


17. Serrez fermement les quatre Vis de 3/8" x 2 3/8" (7) et les deux Vis de 3/8" x 1 1/4" (63).

Ensuite, serrez les deux Vis de 3/8" x 1 3/4" (62) ; les Roues (25) doivent tourner librement.

Installez le Boîtier Interne Gauche de la Base (99) sur l'extrémité inférieure du Montant Gauche (89). Enfoncez ensuite le Boîtier Gauche de la Base (82) sur le Boîtier Interne Gauche de la Base.

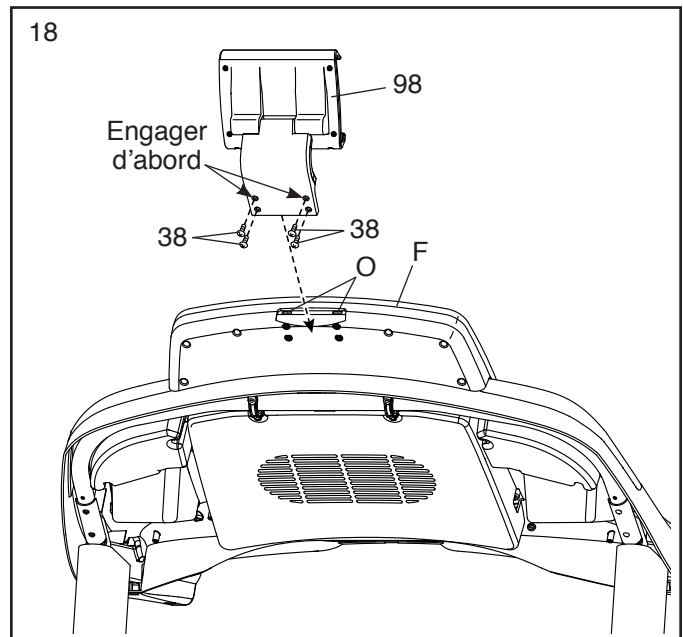
Installez par la suite le Boîtier Interne Droit de la Base (100) sur l'extrémité inférieure du Montant Droit (90). Enfoncez ensuite le Boîtier Droit de la Base (83) sur le Boîtier Interne Droit de la Base.



18. Enfoncez les deux languettes (non illustrées) du Porte-Tablette (98) dans les fentes (O) de l'assemblage de la console (F).

Attachez ensuite le Porte-Tablette (98) à l'aide de quatre Vis à Métaux #8 x 5/8" (38). **Conseil : engagez d'abord les deux Vis Mécanique supérieures, et ensuite les deux Vis Mécanique inférieures. Ne serrez pas les Vis Mécanique à l'excès.**

**IMPORTANT : le Porte-Tablette (98) est conçu pour s'adapter à la plupart des tablettes pleine grandeur. N'installez aucun autre dispositif électronique ou objet dans le Porte-Tablette.**



19. Assurez-vous que toutes les pièces sont correctement serrées avant d'utiliser le tapis de course. Si des pellicules en plastique recouvrent les autocollants du tapis de course, retirez les pellicules. Placez un petit tapis sous l'appareil pour protéger le revêtement du sol. Pour éviter d'endommager la console, gardez le tapis de course à l'abri de l'ensoleillement direct. Rangez la clé hexagonale incluse dans un endroit sûr ; la clé est destinée au réglage de la courroie mobile (voir pages 27 et 28). Remarque : il pourrait y avoir des pièces de visserie excédentaires.

# COMMENT UTILISER LE TAPIS DE COURSE

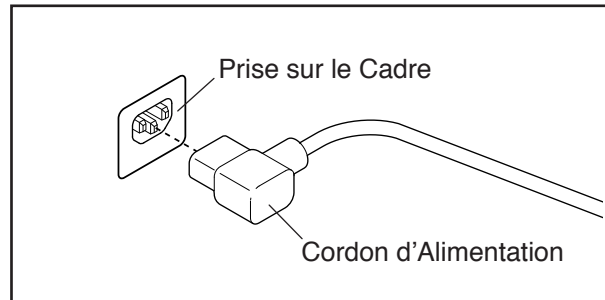
## COMMENT BRANCHER LE CORDON D'ALIMENTATION

Cet appareil doit être branché à la terre. Si un mauvais fonctionnement ou une panne survenait, la mise à la terre fournit un chemin de moindre résistance au courant électrique, réduisant ainsi les risques de chocs électriques. Cet appareil est équipé d'un cordon d'alimentation avec un conducteur de terre et une prise de terre. **IMPORTANT : si le cordon d'alimentation est endommagé, il doit être remplacé par un cordon recommandé par le fabricant.**

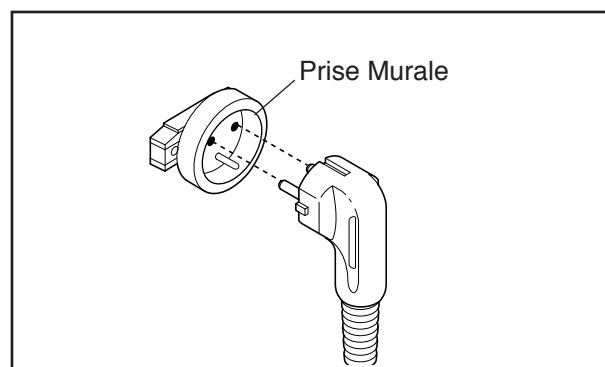
**⚠ DANGER :** un mauvais branchement du conducteur de mise à la terre augmente les risques de chocs électriques. Vérifiez auprès d'un électricien qualifié ou d'un réparateur si vous avez des doutes sur la mise à la terre de votre appareil. Ne modifiez pas la prise incluse avec l'appareil : si elle ne rentre pas dans la prise murale, faites installer une prise conforme par un électricien qualifié.

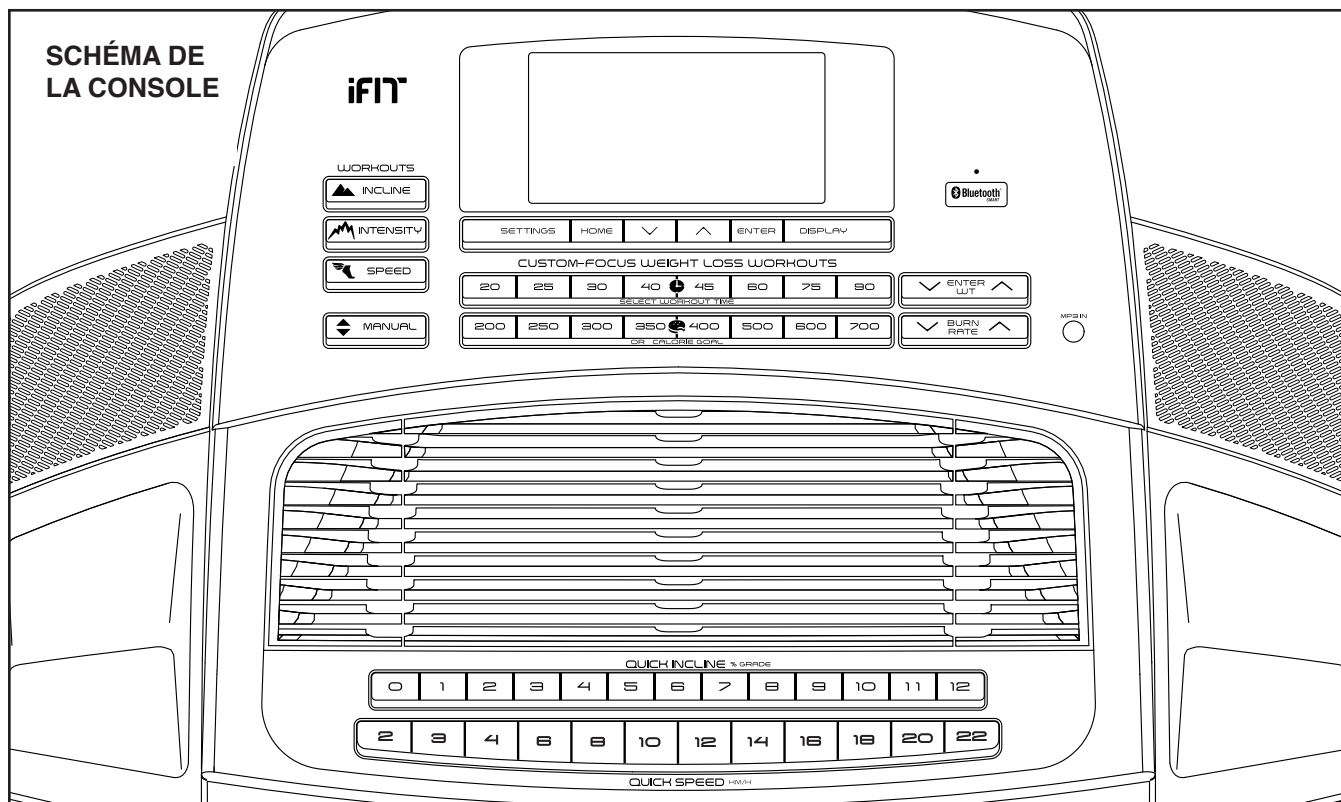
Suivez les étapes ci-dessous pour brancher le cordon d'alimentation.

1. Branchez la partie indiquée du cordon d'alimentation dans la prise sur le cadre.



2. Branchez le cordon d'alimentation dans une prise murale appropriée qui est installée conformément aux normes locales.





## COLLER L'AUTOCOLLANT D'AVERTISSEMENT

Localisez les messages d'avertissement en anglais sur la console. Les mêmes avertissements en d'autres langues se trouvent sur la feuille des autocollants incluse. Collez l'autocollant d'avertissement en français sur la console.

## CARACTÉRISTIQUES DE LA CONSOLE

La console du tapis de course offre une gamme de fonctionnalités conçues pour rendre vos entraînements plus agréables et plus efficaces. En mode manuel, il est possible de changer la vitesse et l'inclinaison du tapis de course par simple pression d'une touche. Pendant que vous vous exercez, la console affiche des données instantanées sur l'exercice. Vous pouvez même mesurer votre rythme cardiaque à l'aide du détecteur de rythme cardiaque de la poignée ou d'un détecteur de rythme cardiaque compatible. **Voir la page 23 pour de l'information sur l'achat d'un détecteur de rythme cardiaque du torse optionnel.**

De plus, la console comporte une sélection d'entraînements intégrés. Chaque entraînement commande automatiquement la vitesse et l'inclinaison du tapis de course en vous guidant au long d'une séance d'entraînement efficace.

Vous pouvez également connecter votre tablette sur la console et utiliser l'appli iFit® pour enregistrer des données sur votre entraînement et en effectuer le suivi.

Vous pouvez même écouter votre musique ou vos livres sonores préférés durant l'entraînement grâce à la chaîne audio de la console.

**Pour allumer l'appareil, voir page 18. Pour utiliser le mode manuel, voir page 18. Pour effectuer un entraînement intégré, voir page 20. Pour effectuer un entraînement personnalisable axé sur la perte de poids, voir page 21. Pour connecter votre tablette sur la console, voir page 22. Pour connecter votre détecteur de rythme cardiaque sur la console, voir page 22. Pour utiliser le système audio, voir page 23. Pour utiliser le mode des réglages, voir page 23. Pour utiliser le porte-tablette, voir page 24. Pour régler le dispositif d'amortissement, voir page 24.**

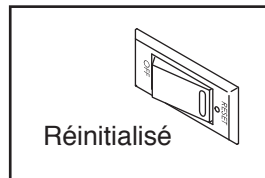
Remarque : la console peut afficher la vitesse et la distance en miles ou en kilomètres. Pour savoir quelle unité de mesure est sélectionnée, voir la section LE MODE DES RÉGLAGES à la page 23. Par souci de clarté, toutes les instructions dans ce manuel renvoient aux kilomètres.

**IMPORTANT : si des pellicules en plastique recouvrent la console, retirez-les. Afin d'éviter d'abîmer la plateforme de marche, portez des chaussures sport propres pour utiliser le tapis de course. Lors de la première utilisation du tapis de course, observez la courroie mobile afin d'en vérifier l'alignement, et centrez-la au besoin (voir page 28).**

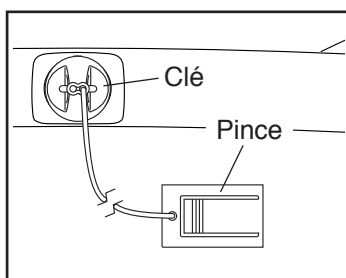
## COMMENT ALLUMER L'APPAREIL

**IMPORTANT** : si le tapis de course a été exposé à de basses températures, prévoyez une période de réchauffement de l'appareil à température ambiante avant la mise en marche. Sans cette précaution, vous risquez d'endommager les écrans de la console ou d'autres composants électriques.

Branchez le cordon d'alimentation (voir page 16). Ensuite, localisez l'interrupteur du tapis de course situé près du cordon d'alimentation. Poussez l'interrupteur à la position Reset (réinitialisé).



Ensuite, tenez-vous debout sur les repose-pieds du tapis de course. Repérez la pince reliée à la clé, et fixez-la sur la taille de votre vêtement.



Ensuite, introduisez la clé dans la console. Les écrans s'activeront peu de temps après.

**IMPORTANT** : en cas d'urgence, la clé peut être retirée de la console, ce qui forcera la courroie mobile à ralentir jusqu'à l'arrêt. Effectuez un essai à l'aide de la pince en reculant de quelques pas avec précaution ; si la clé ne quitte pas la console, réglez la position de la pince.

**IMPORTANT** : avant d'utiliser le tapis de course, effectuez les étapes suivantes afin de veiller à ce que la console affiche correctement le degré d'inclinaison de l'appareil : appuyez d'abord sur la touche d'augmentation Incline (inclinaison) une fois. Appuyez ensuite sur la touche de diminution Incline ou la touche Quick Incline (inclinaison une touche) la plus inférieure pour incliner le tapis de course au minimum. Une fois le cadre immobilisé, le tapis de course est prêt à utiliser.

## COMMENT UTILISER LE MODE MANUEL

### 1. Introduisez la clé dans la console.

Voir COMMENT ALLUMER L'APPAREIL à gauche.

### 2. Sélectionnez le mode manuel.

Appuyez sur la touche Manual (manuel) pour sélectionner le mode manuel.

### 3. Entrez votre poids.

Appuyez sur la touche d'augmentation ou de diminution Enter Wt (entrer le poids) pour entrer votre poids.

### 4. Démarrez la courroie mobile.

Pour démarrer la courroie mobile, appuyez sur la touche Start (démarrer) ou l'une des touches Quick Speed (vitesse une touche).

Si vous appuyez sur la touche Start, la courroie mobile commencera à se déplacer à 2 Km/H. Pendant l'exercice, appuyez sur les touches d'augmentation et de diminution Speed (vitesse) pour changer la vitesse de la courroie selon le besoin. Pour chaque appui sur l'une des touches, le réglage de la vitesse change de 0,1 Km/H ; lorsque la touche est maintenue enfoncée, la vitesse change par tranches de 0,5 Km/H. Remarque : après l'appui sur la touche, il est possible que la courroie mobile n'atteigne la vitesse du réglage sélectionné qu'au bout d'un moment.

Après l'appui sur l'une des touches Quick Speed, la vitesse de la courroie mobile varie graduellement jusqu'à atteindre la vitesse du réglage sélectionné.

Pour immobiliser la courroie mobile, appuyez sur la touche Stop (arrêt). Le temps commencera à clignoter à l'écran. Pour redémarrer la courroie mobile, appuyez sur la touche Start.

### 5. Changez l'inclinaison du tapis de course selon le besoin.

Pour changer l'inclinaison du tapis de course, appuyez sur les touches d'augmentation ou de diminution Incline (inclinaison) ou l'une des touches Quick Incline (inclinaison une touche). Chaque fois que vous appuyez sur l'une des touches, le tapis de course s'inclinera graduellement selon le réglage sélectionné.

## 6. Suivez votre progression aux écrans.

À mesure que vous marchez ou courez sur le tapis de course, l'écran peut afficher les données suivantes sur l'entraînement.

- Le temps écoulé
- La distance parcourue en marchant ou en courant
- La barre d'intensité de l'entraînement
- Le nombre approximatif de calories que vous avez brûlées
- Le degré d'inclinaison du tapis de course
- Le nombre de mètres parcourus à la verticale (VM)
- La vitesse de la courroie mobile
- Votre rythme cardiaque (voir l'étape 7)
- La matrice

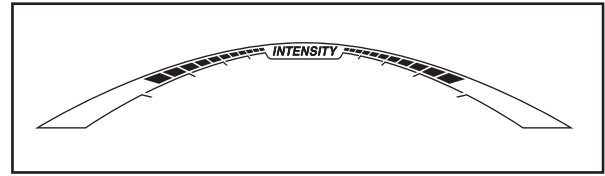
La matrice comporte divers onglets d'affichage. Appuyez sur les touches d'augmentation et de diminution près de la touche Enter (entrée) ou sur la touche Display (afficher) jusqu'à afficher l'onglet voulu.

L'onglet Incline affichera un graphique des réglages d'inclinaison de l'entraînement. Un nouveau segment apparaîtra au bout de chaque minute. L'onglet Speed affichera un graphique des réglages de la vitesse de l'entraînement.

L'onglet My Trail (mon sentier) affichera une piste représentant 400 mètres (1/4 de mile). Au cours de l'exercice, le rectangle clignotant représentera votre progression. L'onglet My Trail affichera également le nombre de tours que vous effectuez.

L'onglet Calorie affichera la quantité approximative des calories que vous avez brûlées. La hauteur de chaque segment représente la quantité de calories brûlées durant un segment donné. Lorsque l'onglet Calorie est sélectionné, l'écran des calories affiche le nombre approximatif de calories brûlées à l'heure.

Pendant l'exercice, la barre de degré d'intensité de l'entraînement indiquera le degré d'intensité approximatif de l'exercice. Appuyez sur les touches d'augmentation et de diminution Burn Rate (taux de brûlure) pour régler le degré d'intensité.



Appuyez sur la touche Home (accueil) pour revenir au menu par défaut. Appuyez de nouveau sur la touche Home selon le besoin.

Pour réinitialiser les écrans, appuyez sur la touche Stop, retirez la clé, puis réintroduisez la clé.

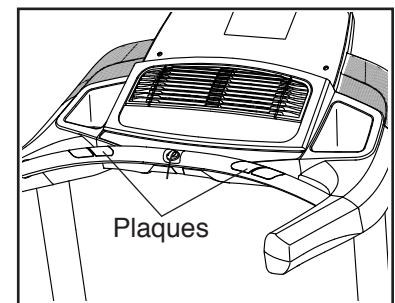
## 7. Mesurez votre rythme cardiaque selon le besoin.

Vous pouvez mesurer votre rythme cardiaque à l'aide du détecteur du rythme cardiaque de la poignée ou d'un détecteur du rythme cardiaque compatible. **Pour de l'information sur l'achat d'un détecteur du rythme cardiaque du torse optionnel, voir page 23.**

La console est compatible avec tous les détecteurs du rythme cardiaque BLUETOOTH® Smart. Pour connecter votre détecteur du rythme cardiaque sur la console, voir page 22.

**Remarque : si vous utilisez simultanément les deux détecteurs du rythme cardiaque, BLUETOOTH Smart deviendra le détecteur prioritaire.**

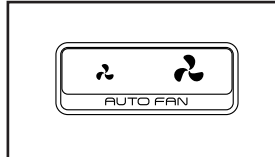
Avant d'utiliser le détecteur du rythme cardiaque de la poignée, retirez les pellicules en plastique des plaques métalliques de la barre du détecteur cardiaque. De plus, assurez-vous que vos mains sont propres.



Pour mesurer votre rythme cardiaque, **tenez-vous debout sur les repose-pieds** et saisissez la barre du détecteur cardiaque en appuyant vos paumes contre les plaques métalliques ; **évit**ez de **déplacer vos mains**. Une fois votre pouls détecté, la rythme cardiaque s'affiche. **Pour la lecture la plus exacte de la rythme cardiaque, maintenez les plaques pendant environ 15 secondes.**

#### 8. Activez le ventilateur selon le besoin.

Le ventilateur fonctionne à divers régimes de ventilation et en mode automatique. Lorsque le mode automatique est sélectionné, le régime du ventilateur augmente ou diminue automatiquement selon que la vitesse de la courroie mobile augmente ou diminue.



Appuyez à répétition sur la touche du ventilateur pour en sélectionner le régime ou le mode automatique, ou pour désactiver le ventilateur.

#### 9. Lorsque vous mettez fin à l'exercice, retirez la clé de la console.

Montez sur les repose-pieds, appuyez sur la touche Stop et **sélectionnez le réglage d'inclinaison zéro du tapis de course. L'inclinaison doit être réglée à zéro, sans quoi le tapis de course peut être endommagé lors du pliage en position de rangement.** Ensuite, retirez la clé de la console et rangez-la dans un endroit sûr.

Lorsque vous cessez d'utiliser le tapis de course, poussez l'interrupteur à la position Off (éteint) et débranchez le cordon d'alimentation. **IMPORTANT : sans cette précaution, les composants électriques du tapis de course risquent de s'user prématurément.**

## COMMENT EFFECTUER UN ENTRAÎNEMENT INTÉGRÉ

### 1. Introduisez la clé dans la console.

Voir COMMENT ALLUMER L'APPAREIL à la page 18.

### 2. Entrez votre poids.

Voir l'étape 3 à la page 18.

### 3. Sélectionnez un entraînement intégré.

Pour sélectionner un entraînement intégré, appuyez à répétition sur la touche Incline (inclinaison), Intensity (intensité) ou Speed (vitesse) jusqu'à afficher à l'écran l'entraînement voulu.

Lorsqu'un entraînement intégré est sélectionné, l'écran affiche la durée de l'entraînement.

### 4. Commencez l'entraînement.

Appuyez sur la touche Start (démarrer). Un moment après l'appui sur la touche, le tapis de course adoptera automatiquement les réglages initiaux de vitesse et d'inclinaison de l'entraînement. Tenez les rampes et commencez à marcher.

Chaque entraînement est divisé en segments. Un réglage de vitesse et un réglage d'inclinaison sont programmés pour chaque segment. Remarque : un même réglage de vitesse et/ou d'inclinaison peut être programmé pour des segments consécutifs.

Si le réglage de la vitesse ou de l'inclinaison est trop élevé ou trop bas durant l'entraînement, vous pouvez l'annuler en pressant les touches Speed ou Incline ; **toutefois, au début du segment suivant de l'entraînement, le tapis de course adoptera automatiquement les réglages de vitesse et d'inclinaison du segment suivant.**

Pour interrompre l'entraînement en tout temps, appuyez sur la touche Stop (arrêter). Pour reprendre l'entraînement, appuyez sur la touche Start. La courroie mobile s'engagera à une vitesse de 2 Km/H. Au début du segment suivant de l'entraînement, le tapis de course adoptera automatiquement la vitesse et l'inclinaison réglées pour ce segment.

**5. Suivez votre progression à l'écran.**

Voir l'étape 6 à la page 19. Lorsqu'un entraînement intégré est sélectionné, l'écran affiche la période restante plutôt que le temps écoulé.

**6. Mesurez votre rythme cardiaque selon le besoin.**

Voir l'étape 7 à la page 19.

**7. Activez le ventilateur selon le besoin.**

Voir l'étape 8 à la page 20.

**8. Lorsque vous mettez fin à l'exercice, retirez la clé de la console.**

Voir l'étape 9 à la page 20.

**COMMENT EFFECTUER UN ENTRAÎNEMENT PERSONNALISABLE AXÉ SUR LA PERTE DE POIDS**

**1. Introduisez la clé dans la console.**

Voir COMMENT ALLUMER L'APPAREIL à la page 18.

**2. Entrez votre poids.**

Voir l'étape 3 à la page 18.

**3. Établissez un objectif en calories ou en temps.**

Appuyez sur la touche Workout Time (période d'entraînement) ou Calorie Goal (objectif de calories) voulue.

**4. Commencez l'entraînement.**

Appuyez sur la touche Start (démarrer) pour commencer l'entraînement. Peu de temps après l'appui sur la touche, la courroie mobile se mettra en marche. Tenez les rampes et commencez à marcher.

L'entraînement se déroulera comme dans le mode manuel (voir pages 18 à 20).

L'entraînement continuera jusqu'à ce que vous atteigniez l'objectif établi. La courroie mobile ralentira à ce moment jusqu'à s'arrêter.

**Remarque : l'objectif de calories est une estimation du nombre des calories que vous aurez brûlées durant l'entraînement. Le nombre réel de calories que vous brûlerez dépendra de divers facteurs, dont votre poids.**

**5. Suivez votre progression à l'écran.**

Voir l'étape 6 à la page 19. L'écran affichera le temps restant plutôt que le temps écoulé.

**6. Mesurez votre rythme cardiaque selon le besoin.**

Voir l'étape 7 à la page 19.

**7. Activez le ventilateur selon le besoin.**

Voir l'étape 8 à la page 20.

**8. Lorsque vous mettez fin à l'exercice, retirez la clé de la console.**

Voir l'étape 9 à la page 20.

## COMMENT CONNECTER VOTRE TABLETTE À LA CONSOLE

La console accepte les connexions BLUETOOTH avec les tablettes par le biais de l'application iFit Bluetooth Tablet et avec les ceintures cardiaques compatibles. Remarque : les autres connexions BLUETOOTH ne sont pas compatibles.

### 1. Téléchargez et installez l'application iFit Bluetooth Tablet sur votre tablette.

Sur votre tablette iOS® ou Android™, ouvrez l'App Store<sup>SM</sup> ou la boutique Google Play™, cherchez l'application iFit Bluetooth Tablet gratuite, puis installez-la sur votre tablette. **Assurez-vous que l'option BLUETOOTH est activée sur votre tablette.**

Ensuite, ouvrez l'application iFit Bluetooth Tablet et suivez les instructions pour créer un compte iFit et personnaliser les paramètres.

### 2. Connectez votre ceinture cardiaque à la console, si désiré.

Si vous connectez votre ceinture cardiaque et votre tablette à la console, **vous devez connecter la ceinture avant de connecter la tablette.** Référez-vous à la section COMMENT CONNECTER VOTRE CEINTURE CARDIAQUE À LA CONSOLE à droite.

### 3. Connectez votre tablette à la console.

Appuyez sur la touche Bluetooth Smart de la console ; le numéro d'appariement de la console s'affichera à l'écran. Ensuite, suivez les instructions dans l'application iFit Bluetooth Tablet pour connecter votre tablette à la console.

Quand une connexion est établie, le voyant LED sur la console devient bleu.

### 4. Enregistrez et consultez vos informations d'entraînement.

Suivez les instructions sur l'application iFit Bluetooth Tablet pour enregistrer et consulter vos informations d'entraînement.

### 5. Déconnectez votre tablette de la console, si désiré.

Pour déconnecter votre tablette de la console, sélectionnez d'abord l'option de déconnexion dans l'application iFit Bluetooth Tablet. Ensuite, maintenez enfoncée la touche Bluetooth Smart de la console jusqu'à ce que la LED de la console devienne verte.

Remarque : toutes les connexions BLUETOOTH entre la console et d'autres appareils (ce qui inclut les tablettes, les ceintures cardiaques, etc) seront rompues.

## COMMENT CONNECTER VOTRE CEINTURE CARDIAQUE À LA CONSOLE

La console est compatible avec toutes les ceintures cardiaques BLUETOOTH Smart.

Pour connecter votre ceinture cardiaque BLUETOOTH Smart à la console, appuyez sur la touche Bluetooth Smart sur la console. Le voyant LED sur la console clignote deux fois quand la connexion est établie. Remarque : cela peut prendre jusqu'à 15 secondes.

Remarque : si la console détecte plusieurs ceintures cardiaques compatibles, elle se connectera au signal le plus puissant.

Pour rompre la connexion entre votre ceinture cardiaque et la console, appuyez sur la touche Bluetooth Smart sur la console et maintenez-la enfoncée pendant 5 secondes.

Remarque : toutes les connexions BLUETOOTH entre la console et d'autres appareils (ce qui inclut les appareils numériques, les ceintures cardiaques, etc) seront rompues.

## LE MODE DES RÉGLAGES

La console comporte un mode des réglages qui enregistre les données du tapis de course et vous permet de sélectionner une unité de mesure.

### 1. Sélectionnez le mode des réglages.

Pour sélectionner le mode des réglages, appuyez sur la touche Settings (réglages). Lorsque le mode des réglages est sélectionné, les données suivantes s'affichent :

l'écran du temps indiquera le nombre total d'heures d'utilisation du tapis de course.

L'écran de la distance indiquera le nombre total de miles (ou kilomètres) parcourus par la courroie mobile.

### 2. Sélectionnez les écrans facultatifs.

Lorsque le mode des réglages est sélectionné, la matrice affichera un certain nombre d'écrans facultatifs. Appuyez sur les touches d'augmentation et de diminution près de la touche Home (accueil) pour sélectionner les écrans suivants :

**UNITS (unités)** : pour changer d'unité de mesure, appuyez sur la touche Enter (entrée). Pour afficher la distance en miles, sélectionnez ENGLISH. Pour afficher la distance en kilomètres, sélectionnez METRIC.

**CONTRAST LVL (degré de contraste)** : appuyez sur les touches d'augmentation et de diminution Incline (inclinaison) de la console pour régler le degré de contraste de l'écran.

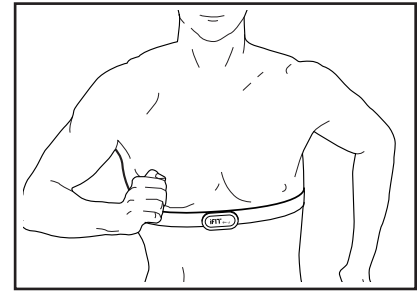
**CALIBRATE INCLINE (étalonner l'inclinaison)** : appuyez sur les touches d'augmentation et de diminution Incline de la console pour étalonner le mécanisme d'inclinaison du tapis de course.

### 3. Quittez le mode des réglages.

Pour quitter le mode des réglages, appuyez sur la touche Settings.

## LA CEINTURE CARDIAQUE EN OPTION

Que votre objectif soit de brûler de la graisse ou de renforcer votre système cardiovasculaire, la clé pour obtenir les meilleurs résultats est de maintenir un rythme



cardiaque approprié durant vos entraînements. La ceinture cardiaque en option vous permettra de contrôler en permanence votre rythme cardiaque pendant vos exercices, et vous aidera ainsi à atteindre vos objectifs personnels de remise en forme. **Pour acheter une ceinture cardiaque, référez-vous à la page de couverture de ce manuel et contactez le Service à la Clientèle.**

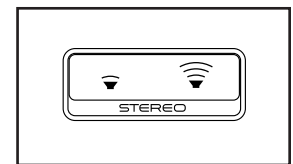
Remarque : la console est compatible avec toutes les ceintures cardiaques BLUETOOTH Smart.

## COMMENT UTILISER LE SYSTÈME AUDIO

Pour vous exercer en écoutant de la musique ou des livres sonores sur le système audio de la console, reliez à l'aide d'un câble audio à deux fiches mâles de 3,5 mm (non inclus) la prise de la console à une prise de votre lecteur audio personnel ; **veillez à ce que le câble audio soit complètement introduit.**

**Remarque : pour acheter un câble audio, voir un marchand local de fournitures électroniques.**

Ensuite, appuyez sur la touche de lecture de votre lecteur audio personnel. Réglez l'intensité sonore à l'aide des touches de hausse ou de baisse de l'intensité sonore de la console ou de la commande d'intensité sonore de votre lecteur audio personnel.

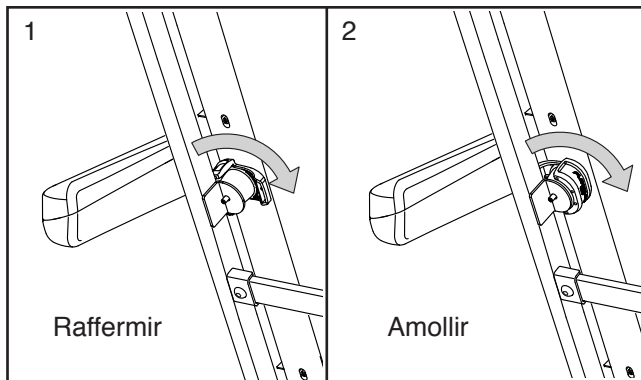


## COMMENT RÉGLER LE DISPOSITIF D'AMORTISSEMENT

Le tapis de course comporte un dispositif d'amortissement qui atténue les chocs de la marche ou de la course.

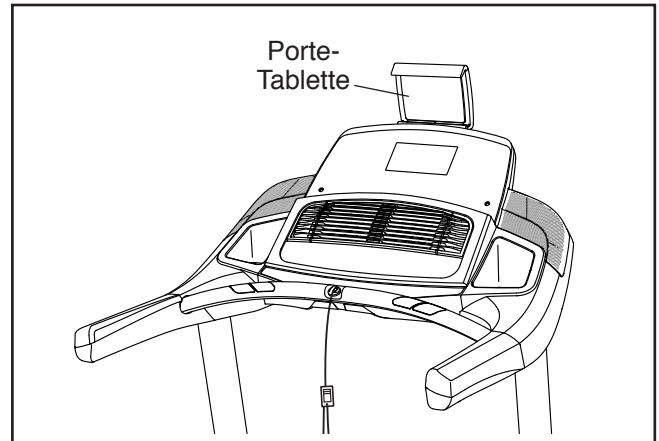
**Retirez la clé de la console et débranchez le cordon d'alimentation.** Pour régler les amortisseurs, vous pourriez devoir placer le tapis de course en position de rangement (voir COMMENT PLIER LE TAPIS DE COURSE à la page 25).

Pour raffermir la plateforme de marche, tournez un amortisseur à la position illustrée au schéma 1 ; pour amollir la plateforme, tournez l'amortisseur à la position illustrée au schéma 2. Réglez les autres amortisseurs de la même façon. **Remarque : veillez à ce que les amortisseurs des côtés droit et gauche du tapis de course soient réglés au même degré de fermeté. Plus vous courez rapidement sur le tapis de course, ou plus votre poids est élevé, plus la plateforme de marche doit être raffermie.**



## COMMENT UTILISER LE PORTE-TABLETTE

**IMPORTANT : le porte-tablette est conçu pour s'adapter à la plupart des tablettes pleine grandeur. N'installez aucun autre dispositif électronique ou objet dans le porte-tablette.**



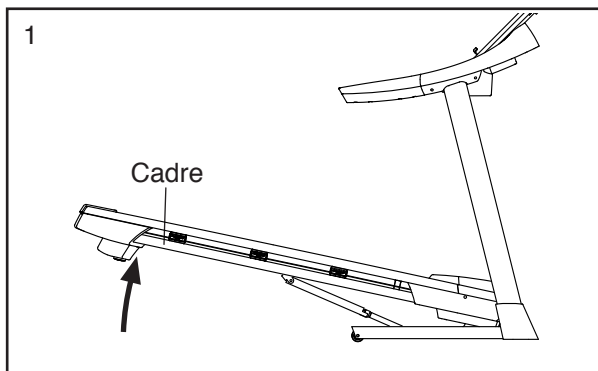
Pour installer une tablette dans le porte-tablette, installez le bord inférieur de la tablette dans le plateau. Rabattez ensuite la bride sur le bord supérieur de la tablette. **Veillez à ce que la tablette soit fermement ancrée dans le porte-tablette.** Effectuez le processus inverse pour retirer la tablette du porte-tablette.

# COMMENT PLIER ET DÉPLACER LE TAPIS DE COURSE

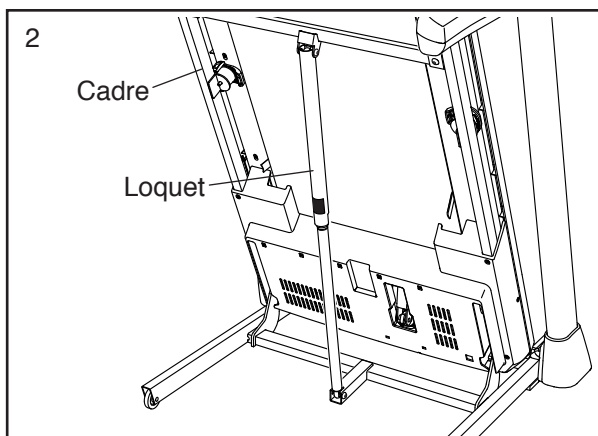
## COMMENT PLIER LE TAPIS DE COURSE

Pour éviter d'endommager le tapis de course, réglez l'inclinaison à zéro avant de plier l'appareil. Ensuite, retirez la clé et débranchez le cordon d'alimentation. **ATTENTION** : vous devez être en mesure de soulever sans danger un poids de 20 kg pour élever, abaisser ou déplacer le tapis de course.

1. Tenez le cadre métallique fermement à l'endroit indiqué par la flèche ci-dessous. **ATTENTION** : ne tenez pas le cadre en saisissant les repose-pieds en plastique. Pliez les jambes et gardez le dos droit.



2. Élevez le cadre jusqu'à ce que le loquet de rangement soit verrouillé en position de rangement. **ATTENTION** : assurez-vous que le loquet de rangement est bloqué.

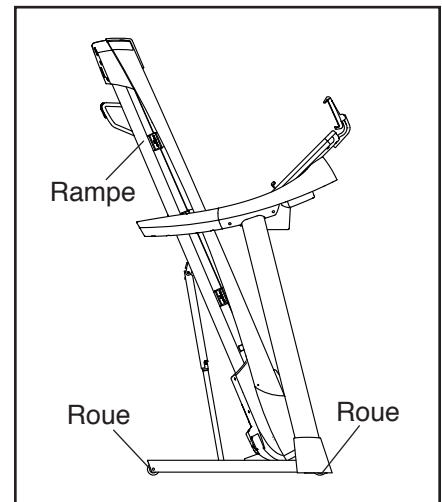


Placez un petit tapis sous l'appareil pour protéger le revêtement du sol. N'exposez pas le tapis de course à l'ensoleillement direct. Ne gardez pas le tapis de course en position de rangement à des températures supérieures à 30°C.

## COMMENT DÉPLACER LE TAPIS DE COURSE

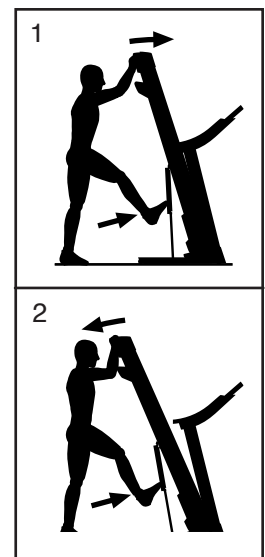
Avant de déplacer le tapis de course, pliez-le comme décrit à gauche. **ATTENTION** : assurez-vous que le bouton du loquet est verrouillé à la position de rangement. Le déplacement du tapis de course pourrait requérir la participation de deux personnes.

Tenez les rampes des deux mains et poussez ou tirez doucement le tapis de course jusqu'à l'endroit désiré. **ATTENTION** : ne déplacez pas le tapis de course sur une surface inégale.



## COMMENT ABAISSER LE TAPIS DE COURSE POUR L'UTILISATION

1. Poussez l'extrémité supérieure du cadre vers l'avant, puis poussez délicatement la partie supérieure du loquet de rangement simultanément avec votre pied.
2. Tout en poussant le loquet de rangement avec votre pied, ramenez vers vous l'extrémité supérieure du cadre.
3. Reculez et laissez le cadre s'abaisser au sol.



# ENTRETIEN ET RÉOLUTION DES PROBLÈMES

## ENTRETIEN

L'entretien régulier est important pour obtenir le rendement optimal et réduire l'usure. Inspectez et serrez toutes les pièces chaque fois que vous utilisez le tapis de course.

Nettoyez régulièrement le tapis de course et maintenez la courroie mobile propre et sèche. **Appuyez d'abord sur l'interrupteur à la position Off (éteint) et débranchez le cordon d'alimentation.** Essuyez les pièces externes du tapis de course à l'aide d'un linge humide et d'un peu de savon doux. **IMPORTANT : ne vaporisez aucun liquide directement sur le tapis de course. Pour éviter d'endommager la console, gardez-la à l'écart des liquides.** Asséchez soigneusement le tapis de course à l'aide d'une serviette douce.

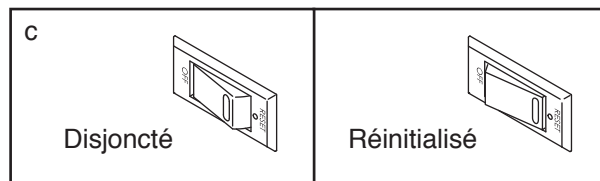
## RÉSOLUTION DES PROBLÈMES

**La plupart des problèmes du tapis de course peuvent être résolus en suivant les simples étapes ci-dessous. Identifiez le symptôme manifesté et suivez les étapes indiquées. Pour obtenir de l'aide supplémentaire, voir la couverture avant du manuel.**

### SYMPTÔME : l'appareil ne se met pas en marche

- Assurez-vous que le cordon d'alimentation est branché sur une prise adéquatement mise à la terre (voir page 16). Si un cordon prolongateur doit être utilisé, n'utilisez qu'un cordon à trois conducteurs de calibre 14 (1 mm<sup>2</sup>) d'une longueur maximale de 1,5 m.
- Une fois le cordon d'alimentation branché, assurez-vous que la clé est complètement introduite dans la console.

- Vérifiez l'interrupteur du tapis de course situé près du cordon d'alimentation. Si l'interrupteur émerge de l'appareil tel qu'illustré, l'interrupteur a disjoncté. Pour réinitialiser l'interrupteur, attendez cinq minutes, puis renfoncez-le.

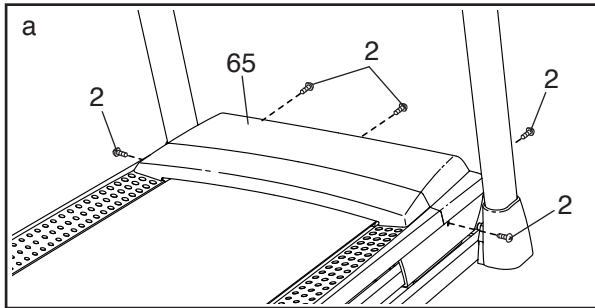


### SYMPTÔME : l'appareil se met hors fonction pendant l'utilisation

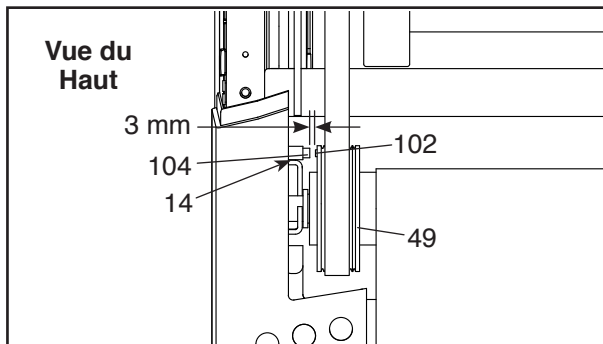
- Vérifiez l'interrupteur (voir le schéma ci-dessus). Si l'interrupteur a disjoncté, attendez cinq minutes, puis renfoncez-le.
- Assurez-vous que le cordon d'alimentation est branché. Si le cordon d'alimentation est branché, débranchez-le, attendez cinq minutes, puis rebranchez-le.
- Retirez la clé de la console, puis réintroduisez-la.
- Si le tapis de course ne fonctionne toujours pas, voir la page couverture avant du manuel.

**SYMPTÔME : les écrans de la console ne fonctionnent pas correctement**

- a. Retirez la clé de la console et **DÉBRANCHEZ LE CORDON D'ALIMENTATION**. Ensuite, retirez les cinq Vis #8 x 3/4" (2), puis retirez le Capot du Moteur (65) en le faisant pivoter avec précaution.

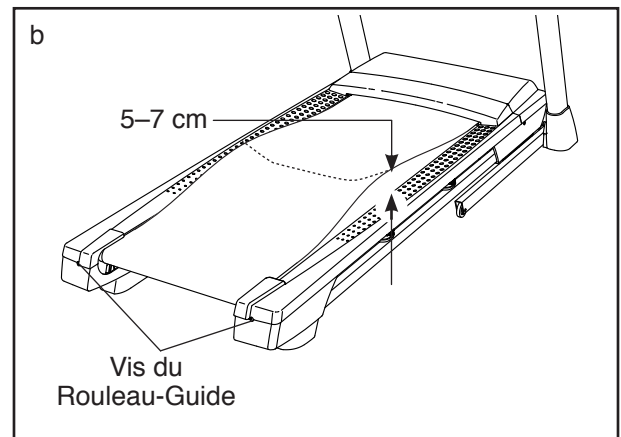


Localisez ensuite le Capteur Magnétique (104) et l'Aimant (102) du côté gauche de la Poulie (49). Tournez la Poulie jusqu'à aligner l'Aimant et le Capteur Magnétique. **Assurez-vous que l'écart entre l'Aimant et le Capteur Magnétique est d'environ 3 mm.** Au besoin, dévissez la Vis à Tête Bombée #8 x 3/4" (14), déplacez légèrement le Capteur Magnétique, puis resserrez la Vis à Tête Bombée. Réinstallez le Capot du Moteur (voir ci-dessus) et faites fonctionner le tapis de course pendant quelques minutes pour vérifier l'exactitude de la lecture de la vitesse.



**SYMPTÔME : la courroie mobile ralentit lorsque l'on marche dessus**

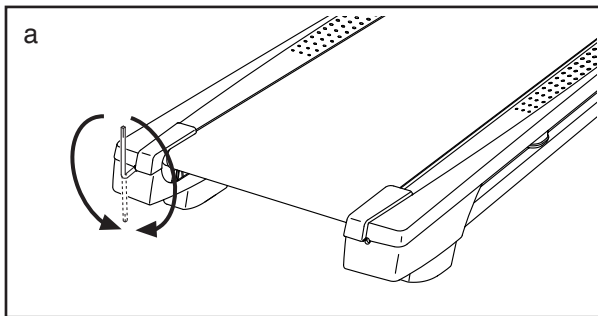
- a. Si un cordon prolongateur doit être utilisé, n'utilisez qu'un cordon à trois conducteurs de calibre 14 (1 mm<sup>2</sup>) d'une longueur maximale de 1,5 m.
- b. La surtension de la courroie mobile peut compromettre le rendement du tapis de course et endommager la courroie. Retirez la clé de la console et **DÉBRANCHEZ LE CORDON D'ALIMENTATION**. À l'aide de la clé hexagonale, tournez les deux vis de réglage du rouleau-guide dans le sens antihoraire sur 1/4 de tour. Lorsque la courroie est correctement tendue, chacun des bords de la courroie peut être soulevé de façon à s'écarter de 5 à 7 cm de la plateforme de marche. Prenez soin de garder la courroie bien centrée. Ensuite, branchez le cordon d'alimentation, introduisez la clé et faites fonctionner le tapis de course pendant quelques minutes. Répétez le processus jusqu'à ce que la courroie soit correctement tendue.



- c. Votre tapis de course comporte une courroie mobile enduite d'un lubrifiant haute performance. **IMPORTANT : ne vaporisez jamais de silicone ou d'autres substances sur la courroie mobile ou sur la plateforme de marche autrement qu'à la demande d'un représentant technique autorisé. De telles substances peuvent endommager la courroie mobile et entraîner une usure excessive.** S'il semble que la courroie mobile requiert plus de lubrifiant, voir la couverture avant du manuel.
- d. Si la courroie mobile ralentit toujours lorsque l'on marche dessus, voir la couverture avant du manuel.

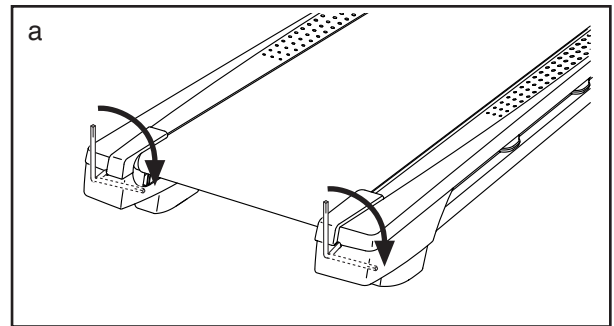
**SYMPTÔME : la courroie mobile n'est pas centrée entre les repose-pieds**

- a. **IMPORTANT : si la courroie mobile frotte contre les repose-pieds, elle risque d'être endommagée.** Retirez d'abord la clé et **DÉBRANCHEZ LE CORDON D'ALIMENTATION.** Si la courroie mobile est décalée sur la gauche, utilisez la clé hexagonale pour tourner la vis gauche du rouleau-guide dans le sens horaire sur 1/2 tour ; si la courroie mobile est décalée sur la droite, tournez la vis droite du rouleau-guide dans le sens antihoraire sur 1/2 tour. Prenez soin de ne pas tendre la courroie mobile à l'excès. Ensuite, branchez le cordon d'alimentation, introduisez la clé et faites fonctionner le tapis de course pendant quelques minutes. Répétez le processus jusqu'à ce que la courroie mobile soit centrée.



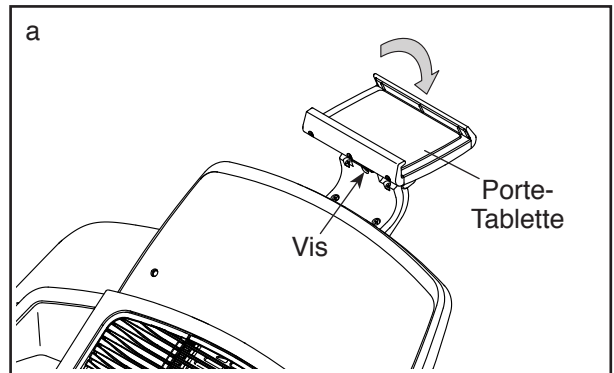
**SYMPTÔME : la courroie mobile glisse lorsque l'on y accède**

- a. Retirez d'abord la clé et **DÉBRANCHEZ LE CORDON D'ALIMENTATION.** À l'aide de la clé hexagonale, tournez les deux vis du rouleau-guide dans le sens horaire sur 1/4 de tour. Lorsque la courroie est correctement tendue, chacun des bords de la courroie peut être soulevé de façon à s'écarter de 5 à 7 cm de la plateforme de marche. Prenez soin de garder la courroie bien centrée. Ensuite, branchez le cordon d'alimentation, introduisez la clé et marchez sur le tapis de course pendant quelques minutes. Répétez le processus jusqu'à ce que la courroie soit correctement tendue.



**SYMPTÔME : le porte-tablette ne demeure pas en place**

- a. Tournez le porte-tablette vers l'arrière. Serrez ensuite la vis indiquée légèrement jusqu'à ce que le porte-tablette demeure en place lorsqu'il est tourné à la position voulue.



# CONSEILS POUR L'EXERCICE

**⚠️ AVERTISSEMENT** : avant de commencer ce programme d'exercice ou tout autre programme, consultez votre médecin. Ceci est particulièrement important pour les personnes de plus de 35 ans ou les personnes ayant des problèmes de santé.

Le détecteur cardiaque n'est pas un appareil médical. De nombreux facteurs peuvent affecter la lecture du rythme cardiaque. Le détecteur cardiaque est uniquement un outil pour l'exercice pour déterminer les fluctuations générales du rythme cardiaque.

Ces conseils pour l'exercice vous aideront à planifier votre programme d'exercice. Pour plus de détails sur l'exercice, procurez-vous un livre réputé sur le sujet ou consultez votre médecin. Gardez en tête qu'une alimentation équilibrée et un repos adéquat sont essentiels pour de bons résultats.

## INTENSITÉ DE L'EXERCICE

Que votre but soit de brûler de la graisse ou de fortifier votre système cardio-vasculaire, la clé pour obtenir des résultats est de s'entraîner à la bonne intensité. Vous pouvez utiliser votre rythme cardiaque comme repère pour trouver le niveau d'intensité adapté à vos objectifs. Le tableau ci-dessous indique les rythmes cardiaques recommandés pour brûler de la graisse et pour des exercices aérobics.

165	155	145	140	130	125	115	❤️
145	138	130	125	118	110	103	❤️
125	120	115	110	105	95	90	❤️
<hr/>							
20	30	40	50	60	70	80	

Pour trouver le niveau d'intensité correct, trouvez votre âge en bas du tableau (les âges sont arrondis à la dizaine). Les trois nombres listés au-dessus de votre âge définissent votre « zone d'entraînement ». Le nombre le plus bas est le rythme cardiaque pour brûler de la graisse, le nombre du milieu est le rythme cardiaque pour brûler un maximum de graisse, et le nombre le plus haut est le rythme cardiaque pour des exercices aérobics.

**Brûler de la Graisse** — pour brûler efficacement de la graisse, vous devez vous entraîner à une intensité faible pendant une longue période de temps. Durant les premières minutes d'exercice, votre corps utilise des calories de glucide comme carburant. Votre corps ne commence à puiser dans ses réserves de graisse qu'après plusieurs minutes d'effort. Si votre but est de brûler de la graisse, réglez l'intensité de votre exercice jusqu'à ce que votre rythme cardiaque soit proche du nombre le plus bas de votre zone d'entraînement. Pour brûler un maximum de graisse, entraînez-vous avec votre rythme cardiaque proche du nombre du milieu de votre zone d'entraînement.

**Exercices Aérobics** — si votre but est de renforcer votre système cardio-vasculaire, vous devez faire des exercices aérobics, ce qui veut dire de l'exercice qui requiert de grandes quantités d'oxygène pendant une période de temps prolongée. Pour des exercices aérobics, réglez votre intensité jusqu'à ce que votre rythme cardiaque soit proche du nombre le plus haut dans votre zone d'entraînement.

## CONSEILS POUR L'ENTRAÎNEMENT

**Échauffement** — commencez avec 5 à 10 minutes d'étirements et d'exercices légers. L'échauffement fait monter la température de votre corps, augmente les battements de votre cœur, et accélère votre circulation pour vous préparer à l'effort.

**Exercices dans la Zone d'Entraînement** — entraînez-vous pendant 20 à 30 minutes avec votre rythme cardiaque dans votre zone d'entraînement. (Durant les premières semaines de votre programme d'exercice, ne maintenez pas votre rythme cardiaque dans votre zone d'entraînement pendant plus de 20 minutes.) Respirez profondément et de manière régulière quand vous vous entraînez ; ne retenez jamais votre souffle.

**Retour à la Normale** — finissez avec 5 à 10 minutes d'étirements. Les étirements rendent vos muscles plus flexibles et aident à prévenir les problèmes qui surviennent après l'entraînement.

## FRÉQUENCE DE L'EXERCICE

Pour maintenir ou améliorer votre forme physique, effectuez trois entraînements par semaine, avec au moins un jour de repos entre chaque entraînement. Après quelques mois d'exercice régulier, vous pouvez effectuer jusqu'à cinq entraînements par semaine, si désiré. Gardez à l'esprit que la clé du succès est de faire de vos entraînements un élément agréable et régulier de votre vie de tous les jours.

# LISTE DES PIÈCES

N° du Modèle NETL12916.1 R0217A

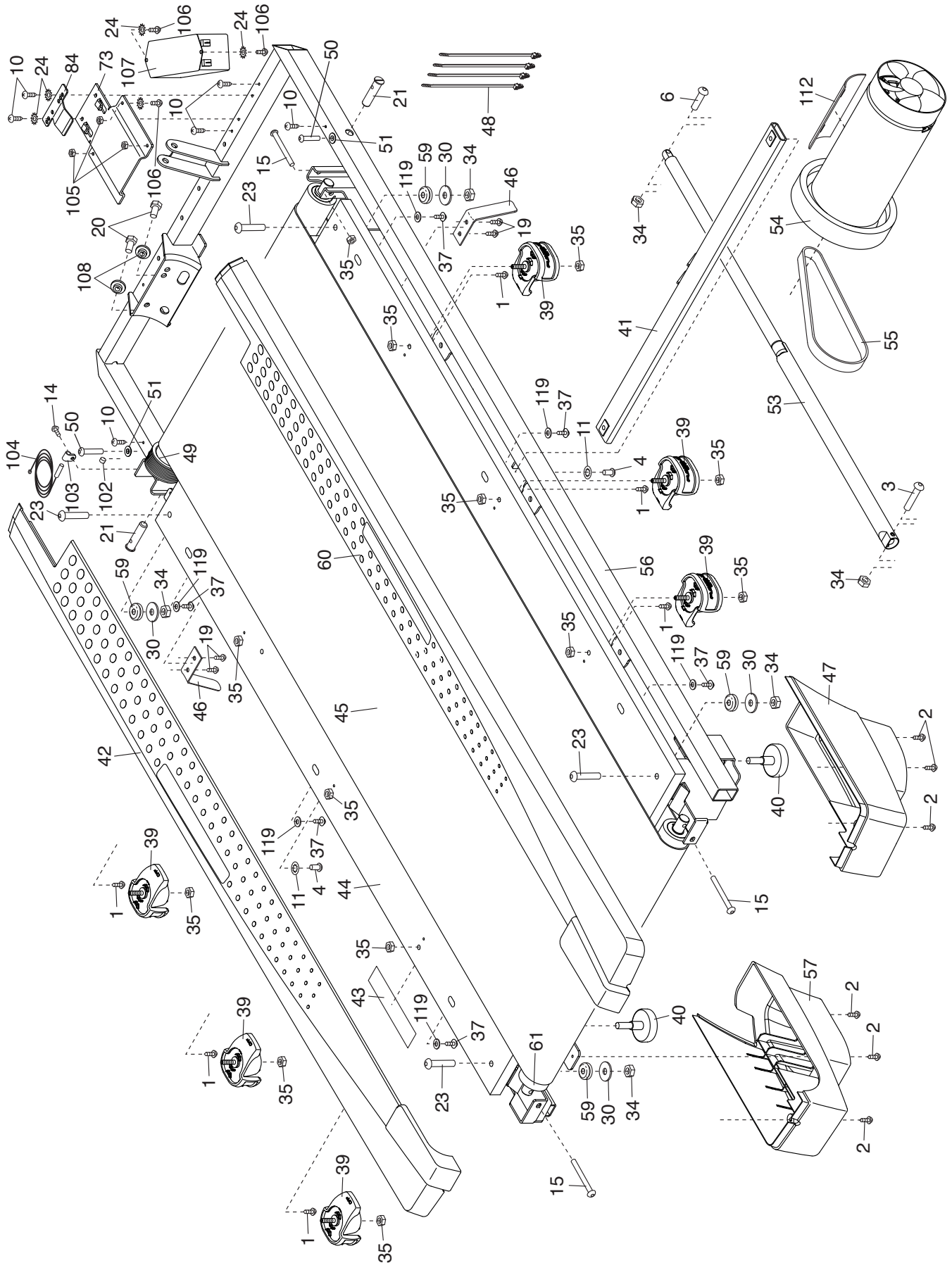
N°	Qté.	Description	N°	Qté.	Description
1	19	Vis #8 x 1/2"	51	2	Bague en Plastique de 9/32"
2	32	Vis #8 x 3/4"	52	4	Bague en Plastique de 3/8"
3	1	Boulon de 5/16" x 2 1/4"	53	1	Loquet de Rangement
4	2	Vis de 5/16" x 3/4"	54	1	Moteur de Traction
5	4	Rondelle Étoilée #10	55	1	Courroie du Moteur
6	1	Boulon de 5/16" x 1 3/4"	56	1	Cadre
7	4	Vis de 3/8" x 2 3/8"	57	1	Pied Arrière Gauche
8	1	Vis Argentée #8 x 1/2"	58	8	Vis #3 x 1/4"
9	4	Vis #10 x 3/4"	59	4	Amortisseur en Caoutchouc
10	6	Vis à Tête à Rondelle #8 x 1/2"	60	1	Repose-Pied Droit
11	6	Rondelle Étoilée de 5/16"	61	1	Rouleau-Guide
12	4	Vis de 1/4" x 1/2"	62	2	Vis de 3/8" x 1 3/4"
13	8	Rondelle Étoilée de 3/8"	63	2	Vis de 3/8" x 1 1/4"
14	9	Vis à Tête Bombée #8 x 3/4"	64	1	Base de la Console
15	3	Vis de 1/4" x 2 1/2"	65	1	Capot du Moteur
16	1	Boulon de 3/8" x 1 1/2"	66	1	Garniture du Capot
17	2	Boulon de Roue de 3/8" x 1 1/2"	67	2	Bague d'Espacement du Cadre d'Inclinaison
18	4	Rondelle Étoilée de 1/4"	68	5	Pince
19	4	Vis #8 x 7/16"	69	1	Moteur d'Inclinaison
20	2	Vis du Moteur de 5/16"	70	1	Cadre d'Inclinaison
21	2	Goupille de 3/8"	71	2	Bague d'Espacement du Cadre
22	2	Boulon de 3/8" x 1 1/8"	72	1	Contrôleur
23	4	Boulon à Épaule de 5/16" x 1 3/4"	73	1	Plaque du Contrôleur
24	4	Rondelle Étoilée #8	74	1	Réceptacle
25	4	Roue	75	1	Interrupteur
26	1	Attache de Câble	76	1	Cordon d'Alimentation
27	1	Plateau Droit	77	1	Passe-Fil
28	4	Vis de 5/16" x 2 1/2"	78	1	Panneau Ventral
29	1	Boulon à Tête Hexagonale de 3/8" x 1 3/4"	79	1	Boîtier de la Rampe Gauche
30	4	Rondelle Plate de 5/16"	80	1	Console
31	2	Vis #8 x 1"	81	1	Fil du Montant
32	2	Bague d'Espacement du Moteur d'Inclinaison	82	1	Boîtier Gauche de la Base
33	6	Contre-Écrou de 3/8"	83	1	Boîtier Droit de la Base
34	6	Écrou de 5/16"	84	1	Bride du Contrôleur
35	13	Écrou de 1/4"	85	1	Boîtier de la Rampe Droite
36	1	Plateau Gauche	86	2	Rampe
37	6	Vis #8 x 5/8"	87	1	Boîtier Inférieur de la Rampe Gauche
38	4	Vis Mécanique #8 x 5/8"	88	1	Boîtier Inférieur de la Rampe Droite
39	6	Isolateur	89	1	Montant Gauche
40	2	Pied Arrière	90	1	Montant Droit
41	1	Barre Transversale du Loquet	91	2	Autocollant d'Avertissement
42	1	Repose-Pied Gauche	92	2	Bride de la Console
43	1	Autocollant de Mise en Garde	93	1	Barre Transversale du Détecteur Cardiaque
44	1	Plateforme de Marche	94	1	Base
45	1	Courroie Mobile	95	12	Vis #6 x 1/2"
46	2	Guide-Courroie	96	4	Vis du Ventilateur
47	1	Pied Arrière Droit	97	2	Coussin de la Base
48	4	Attache de Câble	98	1	Porte-Tablette
49	1	Rouleau de Traction/Poulie	99	1	Boîtier Interne Gauche de la Base
50	2	Vis de 1/4" x 1 1/4"	100	1	Boîtier Interne Droit de la Base

N°	Qté.	Description	N°	Qté.	Description
101	2	Rondelle de 3/8"	112	1	Isolateur du Moteur
102	1	Aimant	113	1	Grille du Haut-Parleur Gauche
103	1	Pince du Capteur Magnétique	114	1	Grille du Haut-Parleur Droit
104	1	Capteur Magnétique	115	2	Haut-Parleur
105	3	Écrou #8	116	1	Boîtier du Haut-Parleur Gauche
106	3	Vis Mécanique #8 x 1/2"	117	1	Boîtier du Haut-Parleur Droit
107	1	Filtre	118	2	Ventilateur
108	2	Bague du Moteur	119	6	Rondelle de 3/16"
109	1	Clé/Pince	120	6	Vis à Tête Bombée #8 x 1"
110	1	Dessus de la Barre Transversale du Décteur Cardiaque	121	1	Fil de Terre de la Console
111	1	Cadre de la Console	*	–	Manuel de l'Utilisateur

Remarque : les spécifications sont sujettes à des changements sans notification. Voir le dos de ce manuel pour commander des pièces de rechange. \*Indique qu'une pièce n'est pas illustrée.

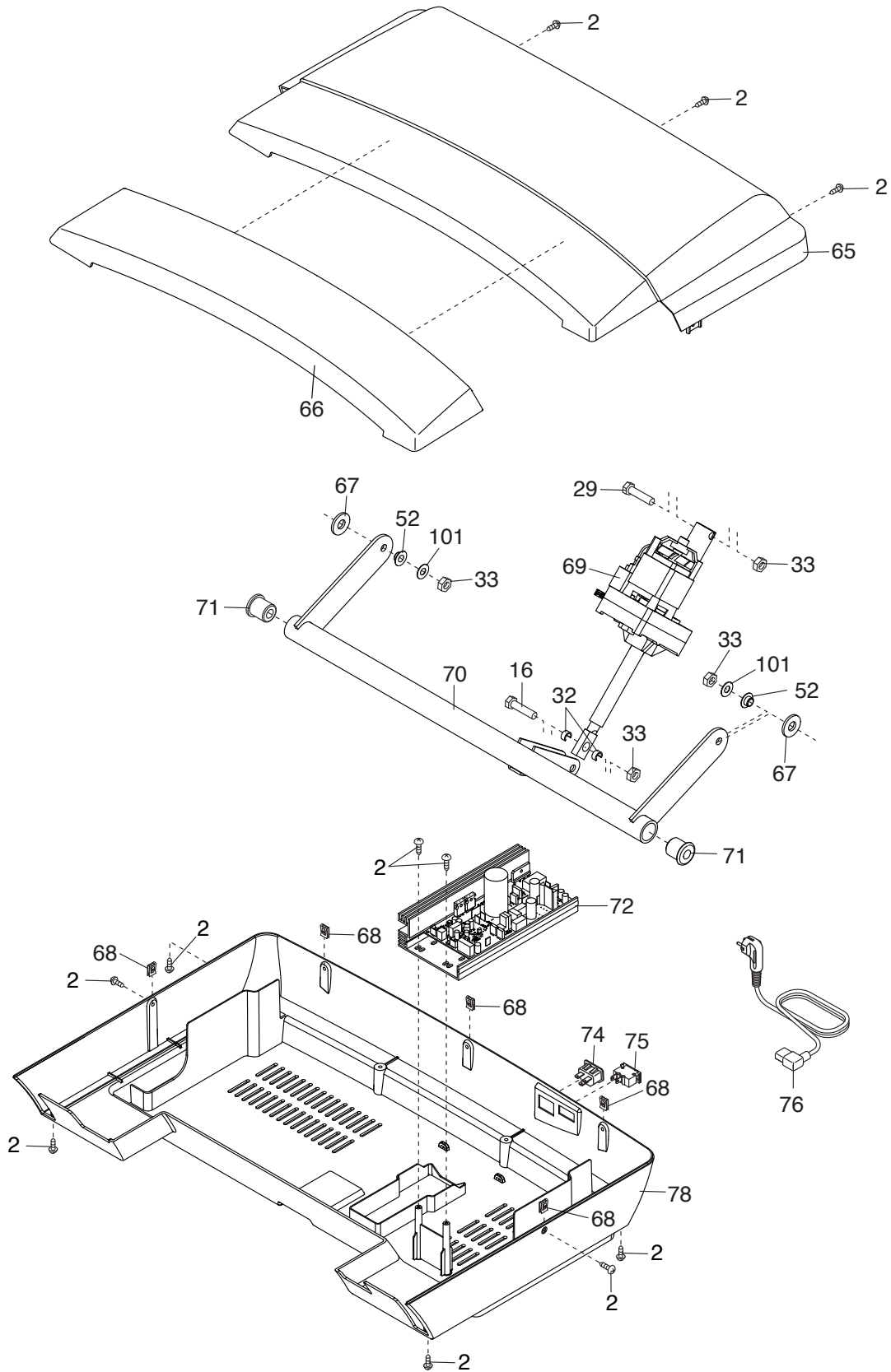
# SCHÉMA DÉTAILLÉ A

N° du Modèle NETL12916.1 R0217A



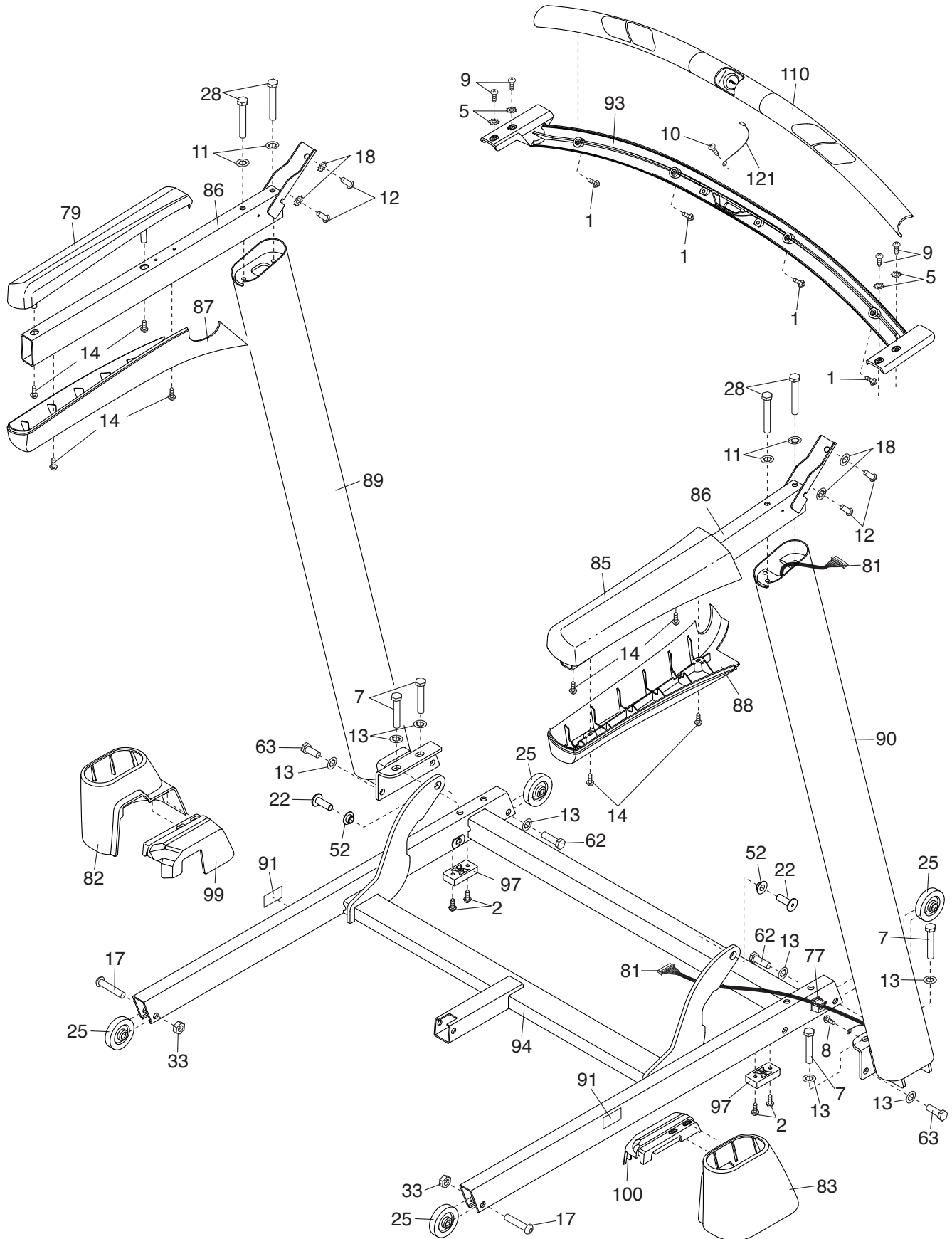
# SCHÉMA DÉTAILLÉ B

N° du Modèle NETL12916.1 R0217A



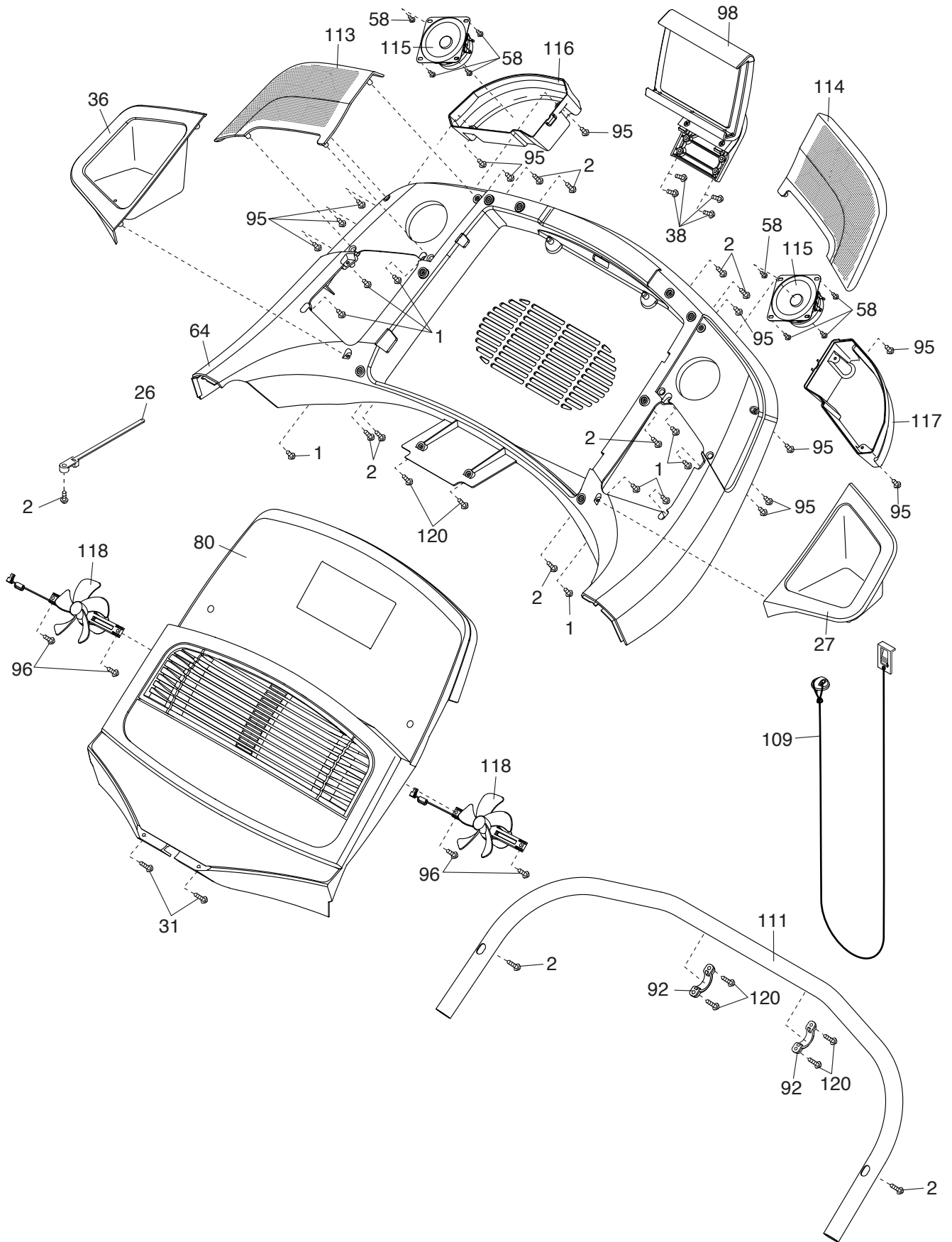
# SCHÉMA DÉTAILLÉ C

N° du Modèle NETL12916.1 R0217A



# SCHÉMA DÉTAILLÉ D

N° du Modèle NETL12916.1 R0217A



---

## POUR COMMANDER DES PIÈCES DE RECHANGE

Pour commander des pièces de rechange, voir la page de couverture de ce manuel. Pour que nous puissions mieux vous assister, merci de préparer les informations suivantes avant de nous appeler :

- le numéro du modèle et le numéro de série de l'appareil (voir la page de couverture de ce manuel)
- le nom de l'appareil (voir la page de couverture de ce manuel)
- le numéro de la pièce et la description de la/des pièce(s) de remplacement (voir la LISTE DES PIÈCES et le SCHÉMA DÉTAILLÉ vers la fin de ce manuel)

---

## INFORMATION POUR LE RECYCLAGE

**Cet appareil électronique ne doit pas être éliminé avec les déchets ménagers. Afin de préserver l'environnement, cet appareil doit être recyclé au terme de sa durée de vie utile comme l'exige la loi.**

Veillez utiliser des installations de recyclage autorisées à collecter ce type de déchets dans votre région. En agissant ainsi, vous aiderez à préserver les ressources naturelles et à améliorer les normes européennes en matière de protection de l'environnement. Si vous avez besoin de plus d'informations concernant les méthodes correctes et sûres d'élimination des déchets électroniques, contactez les services d'enlèvement des déchets de votre commune ou l'établissement où vous avez acheté ce produit.

