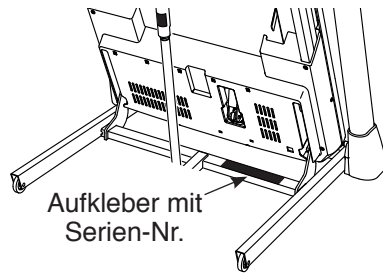


# **NordicTrack**<sup>®</sup> T 10.0

Modell-Nr. NETL12916.1

Serien-Nr. \_\_\_\_\_

Schreiben Sie die Seriennummer für späteres Nachschlagen an die freie Stelle oben.



## KUNDENDIENST

Bei Fragen und falls Teile fehlen oder beschädigt sind, kontaktieren Sie den Kundendienst (siehe Informationen unten), oder kontaktieren Sie das Geschäft, wo Sie dieses Produkt gekauft haben.

**0800 589 09 88**

Mo–Fr 12:00–18:00 CET

**Internetseite:**

[www.iconsupport.eu](http://www.iconsupport.eu)

**E-Mail:**

[csuk@iconeurope.com](mailto:csuk@iconeurope.com)

## **VORSICHT**

Lesen Sie alle Vorsichtsmaßnahmen und Anleitungen in dieser Bedienungsanleitung, bevor Sie dieses Gerät benutzen. Bewahren Sie diese Bedienungsanleitung für späteres Nachschlagen auf.

## BEDIENUNGSANLEITUNG

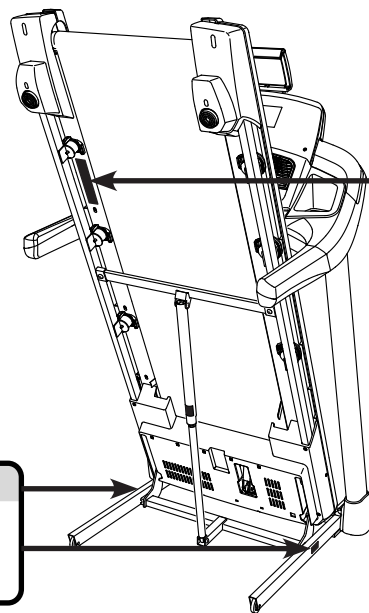


# INHALTSVERZEICHNIS

WARNUNGS-AUFKLEBER ANBRINGEN .....	2
WICHTIGE VORSICHTSMASSNAHMEN .....	3
BEVOR SIE ANFANGEN .....	5
DIAGRAMM ZUR IDENTIFIZIERUNG DER TEILE .....	6
MONTAGE .....	7
DEN LAUFTRAINER BENUTZEN .....	16
DAS GERÄT ZUSAMMENKLAPPEN UND TRANSPORTIEREN .....	25
WARTUNG UND FEHLERSUCHE .....	26
TRAININGSRICHTLINIEN .....	29
TEILELISTE .....	30
DETAILZEICHNUNG .....	32
BESTELLUNG VON ERSATZTEILEN .....	Rückseite
INFORMATION ZUM PRODUKTRECYCLING .....	Rückseite

## WARNUNGS-AUFKLEBER ANBRINGEN


Die hier abgebildeten Warnungsaufkleber sind diesem Produkt beigelegt. Kleben Sie diese Warnungsaufkleber über die englischen Warnungen an den Stellen, die in dieser Abbildung angegeben werden. **Sollte ein Aufkleber fehlen oder unleserlich sein, finden Sie die Kontaktdaten auf der Vorderseite dieser Bedienungsanleitung, um einen kostenlosen Ersatzaufkleber zu beantragen. Kleben Sie den Aufkleber an der angegebenen Stelle auf.**  
Anmerkung: Die Aufkleber sind möglicherweise nicht in wahrer Größe abgebildet.





**ACHTUNG**  
Halten Sie die Hände und Füße von hier fern solange der Lauftrainer in Betrieb ist.

**WARUNG**

Schützen Sie sich und andere vor ernsthaften Verletzungen. Lesen Sie die Bedienungsanleitung!

-  • Stellen Sie sich beim Ein- oder Aussteigen des Laufgerätes nur auf die Fußschiene.
- Verändern Sie die Geschwindigkeit nur in kleinen Schritten.
- Um Hinfällen zu vermeiden, halten Sie sich an den Haltegriffen fest, und tragen Sie den Klipp während Sie das Laufgerät benutzen.
- Halten Sie an, falls es Ihnen schwindelig wird oder Ihnen das Atmen schwer fällt.
- Der Verschluss muss vollständig eingearbeitet sein, bevor das Laufgerät transportiert oder gelagert wird.

---

-  • Erlauben Sie keine Kinder auf oder um das Laufgerät.
- Entfernen Sie den Schlüssel wenn Sie das Gerät nicht benutzen.
-  • Halten Sie Kleidung, Finger und Haar vom Laufband fern.
- Versuchen Sie nie das Laufband, während es läuft, zu verstellen.
- Tragen Sie bei der Benutzung des Laufgerätes immer Sportschuhe.

NORDICTRACK und IFIT sind eingetragene Warenzeichen der Firma ICON Health & Fitness, Inc. App Store ist ein Warenzeichen der Firma Apple Inc., welches in den USA und in anderen Staaten eingetragen ist. Android und Google Play sind Warenzeichen der Firma Google Inc. Die BLUETOOTH® Wortmarke und Logos sind eingetragene Warenzeichen der Firma Bluetooth SIG, Inc. und werden unter Lizenz verwendet. In den USA und in anderen Ländern ist IOS ein Warenzeichen oder ein eingetragenes Warenzeichen der Firma Cisco und wird unter Lizenz verwendet.

# WICHTIGE VORSICHTSMASSNAHMEN

**⚠️ WARNUNG:** Um das Risiko für Verbrennungen, Brände, Stromschläge und Verletzungen zu vermindern, lesen Sie alle wichtigen Vorsichtsmaßnahmen und Anleitungen in dieser Bedienungsanleitung sowie alle Warnungen, die auf dem Lauftrainer angebracht wurden, bevor Sie den Lauftrainer benutzen. ICON übernimmt keine Verantwortung für Verletzungen oder Sachschäden, die durch dieses Produkt oder durch seine Benutzung entstehen.

1. Der Eigentümer dieses Geräts ist dafür verantwortlich, dass alle Benutzer des Lauftrainers hinreichend über alle Warnungen und Vorsichtsmaßnahmen informiert sind.
2. Bevor Sie mit irgendeinem Trainingsprogramm beginnen, konsultieren Sie zunächst Ihren Arzt. Dies ist besonders wichtig für Personen, die über 35 Jahre alt sind oder die bereits vorhandene Gesundheitsprobleme haben.
3. Der Lauftrainer ist nicht zur Verwendung von Personen vorgesehen, die über verminderte körperliche, sensorische oder geistige Fähigkeiten verfügen oder welche mangelnde Erfahrung oder fehlendes Verständnis besitzen, außer es wurde ihnen von einer Person, die für ihre Sicherheit verantwortlich ist, die Nutzung des Lauftrainers erklärt oder sie werden von einer solchen Person beaufsichtigt.
4. Benutzen Sie den Lauftrainer nur wie in dieser Bedienungsanleitung beschrieben.
5. Der Lauftrainer ist nur für den Hausgebrauch vorgesehen. Verwenden Sie diesen Lauftrainer nicht in kommerziellem, verpachtetem oder institutionellem Rahmen.
6. Bewahren Sie den Lauftrainer nur im Innenbereich auf und halten Sie ihn von Feuchtigkeit und Staub fern. Stellen Sie den Lauftrainer nicht in einer Garage, auf einer überdachten Terrasse oder in der Nähe von Wasser auf.
7. Stellen Sie den Lauftrainer nur auf eine ebene Fläche. Achten Sie darauf, dass hinter dem Lauftrainer ein Freiraum von mindestens 2,4 m verbleibt und an beiden Seiten je mindestens 0,6 m. Blockieren Sie mit dem Lauftrainer keinesfalls einen Luftschacht. Legen Sie zum Schutz Ihres Bodens oder Teppichs eine Unterlage unter den Lauftrainer.
8. Bedienen Sie den Lauftrainer in keinem Standort, wo Aerosol-Produkte oder Sauerstoff eingesetzt wird.
9. Kinder unter 13 Jahren und Haustiere sollten immer vom Lauftrainer ferngehalten werden.
10. Der Lauftrainer sollte nur von Personen genutzt werden, die nicht mehr als 150 kg wiegen.
11. Erlauben Sie niemals mehr als eine Person gleichzeitig auf dem Lauftrainer.
12. Tragen Sie während der Benutzung des Lauftrainers angemessene Sportkleidung. Trainieren Sie nicht in zu weiter Kleidung, die sich im Lauftrainer verfangen könnte. Männer und Frauen sollten sportliche Stützkleidung tragen. *Tragen Sie immer Sportschuhe. Trainieren Sie niemals barfuß oder nur mit Strümpfen oder Sandalen.*
13. Wenn Sie das Netzkabel ans Stromnetz anschließen (siehe Seite 16), stecken Sie das Netzkabel in einen geerdeten Stromkreis. Schließen Sie keine weiteren Elektrogeräte an diesen Stromkreis an.
14. Falls man ein Verlängerungskabel braucht, soll man nur ein dreiadriges Kabel von 1 mm<sup>2</sup> Durchmesser, das nicht länger als 1,5 m ist, verwenden.
15. Halten Sie das Netzkabel von heißen Oberflächen fern.
16. Versuchen Sie nicht, das Laufband zu bewegen, wenn der Strom abgeschaltet ist. Benutzen Sie den Lauftrainer nicht, wenn das Netzkabel oder der Stecker beschädigt ist oder wenn das Gerät einmal nicht einwandfrei funktionieren sollte. (Siehe WARTUNG UND FEHLERSUCHE auf Seite 26, falls der Lauftrainer nicht richtig funktioniert.)

17. Bevor Sie den Lauftrainer in Gebrauch nehmen, lesen Sie sinnerfassend wie man im Notfall das Laufband anhält und probieren Sie dieses Verfahren aus. (Siehe DEN STROM EINSCHALTEN auf Seite 18.) Immer wenn Sie den Lauftrainer benutzen, sollen Sie den Klipp tragen.
18. Stehen Sie immer auf den Fußleisten, wenn Sie das Laufband starten oder anhalten. Halten Sie sich immer an den Haltestangen fest, wenn Sie den Lauftrainer benutzen.
19. Wenn jemand am Lauftrainer geht, wird sich der Lärmpegel des Lauftrainers erhöhen.
20. Halten Sie Finger, Haare und Kleidung vom Laufband fern, wenn es in Bewegung ist.
21. Dieser Lauftrainer kann auch auf hohe Geschwindigkeiten eingestellt werden. Erhöhen Sie die Geschwindigkeit stufenweise, um plötzliche, sprunghafte Veränderungen der Geschwindigkeit zu vermeiden.
22. Der Pulsmesser ist kein medizinisches Instrument. Verschiedene Faktoren, wie zum Beispiel die Bewegungen des Benutzers, können die Genauigkeit der Herzfrequenzablesungen beeinträchtigen. Der Pulsmesser ist nur als Trainingshilfe zur Beobachtung der allgemeinen Herzfrequenz-Tendenzen gedacht.
23. Lassen Sie den Lauftrainer nie unbeaufsichtigt während er in Betrieb ist. Ziehen Sie den Schlüssel immer ab, drücken Sie den Netzschalter auf die Off (aus) -Stellung (siehe Abbildung auf Seite 5, um den Netzschalter zu finden) und ziehen Sie das Netzkabel heraus, wenn der Lauftrainer nicht benutzt wird.
24. Versuchen Sie nicht den Lauftrainer zu bewegen, bevor er richtig montiert wurde. (Siehe MONTAGE auf Seite 7 und DAS GERÄT ZUSAMMENKLAPPEN UND TRANSPORTIEREN auf Seite 25.) Sie müssen in der Lage sein ohne Schwierigkeiten 20 kg heben zu können, um den Lauftrainer zu verschieben.
25. Beim Zusammenklappen oder Bewegen des Lauftrainers vergewissern Sie sich, dass die Lagerungssperre den Rahmen in der Lagerungsposition sichert. Nehmen Sie den Lauftrainer nicht in Betrieb, wenn er zusammengeklappt ist.
26. Versuchen Sie nicht, die Neigung des Lauftrainers zu verändern, indem Sie Gegenstände unter den Lauftrainer legen.
27. Führen Sie keine Fremdkörper in irgendeine Öffnung des Lauftrainers ein.
28. Bei jeder Verwendung des Lauftrainers müssen alle Teile vorher überprüft und richtig festgezogen werden.
29. **GEFAHR:** Ziehen Sie das Netzkabel immer sofort nach Benutzen des Lauftrainers heraus; ebenso bevor Sie den Lauftrainer reinigen und bevor Sie Wartungen und Einstellarbeiten, die in der Bedienungsanleitung beschrieben sind, durchführen. Entfernen Sie niemals die Motorhaube, es sei denn, dies wurde von einem bevollmächtigten Kundendienstberater genehmigt. Wartungsarbeiten, die nicht in dieser Bedienungsanleitung beschrieben sind, sollten nur von einem bevollmächtigten Kundendienstmitarbeiter durchgeführt werden.
30. Überanstrengung beim Trainieren kann zu ernsthaften Verletzungen oder zum Tod führen. Sollten Sie sich einer Ohnmacht nahe fühlen, kurzatmig werden oder Schmerzen während des Trainings verspüren, beenden Sie sofort das Training und ruhen Sie sich aus.

## VERWAHREN SIE DIESE ANLEITUNGEN

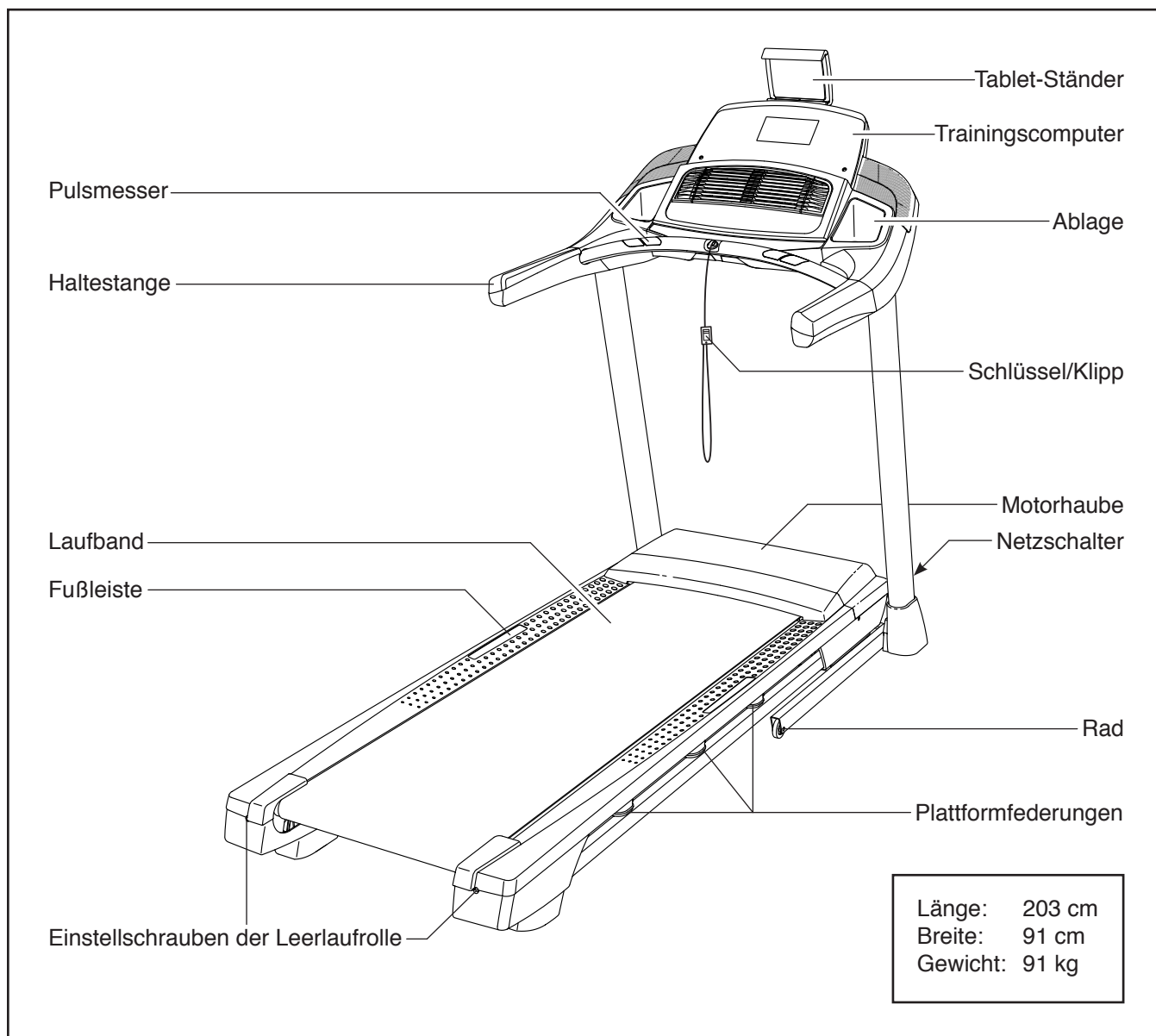
# BEVOR SIE ANFANGEN

Vielen Dank, dass Sie sich für den neuen NORDICTRACK® T 10.0 Lauftrainer entschieden haben. Der T 10.0 Lauftrainer bietet eine beeindruckende Auswahl an Funktionen an, die Ihre Workouts zu Hause wirksamer und angenehmer gestalten werden.

**Lesen Sie zu Ihrem eigenen Vorteil diese Bedienungsanleitung genauestens durch, bevor Sie den Lauftrainer in Betrieb nehmen.** Sollten Sie nach der Lektüre dieser Bedienungsanleitung noch Fragen haben, beziehen Sie sich bitte auf die Vorderseite

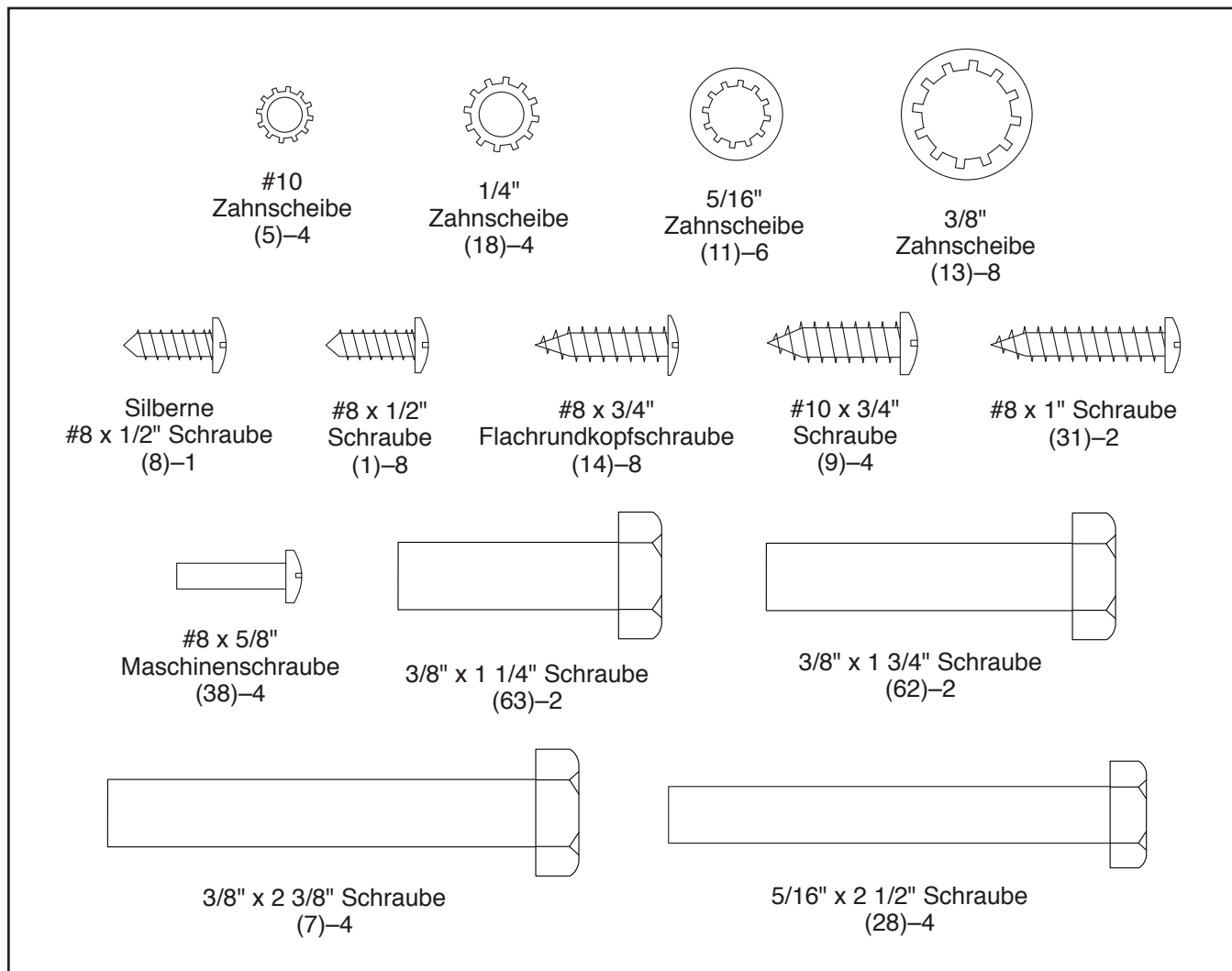
dieser Bedienungsanleitung. Damit wir Ihnen besser helfen können, notieren Sie die Modellnummer des Produkts und die Seriennummer bevor Sie uns kontaktieren. Die Modellnummer und die Stelle, wo der Aufkleber mit der Seriennummer angebracht ist, finden Sie auf der Vorderseite dieser Bedienungsanleitung.

Bevor Sie weiterlesen, werfen Sie bitte zuerst einen Blick auf die unten abgebildete Zeichnung und machen Sie sich mit den gekennzeichneten Einzelteilen vertraut.






# DIAGRAMM ZUR IDENTIFIZIERUNG DER TEILE

Die Abbildung unten hilft Ihnen bei der Identifizierung der kleinen Teile, die Sie zur Montage brauchen werden. Die Zahl in den Klammern unter der Abbildung ist die Kennziffer des Teils, welche mit der TEILELISTE am Ende dieser Bedienungsanleitung übereinstimmt. Die Zahl nach der Kennziffer bezieht sich auf die Stückzahl, die für die Montage gebraucht wird. **Anmerkung: Sollte sich ein Teil nicht im Montagesatz befinden, überprüfen Sie, ob es nicht schon vormontiert wurde. Es könnten zusätzliche Teile, die nicht gebraucht werden, beigefügt sein.**



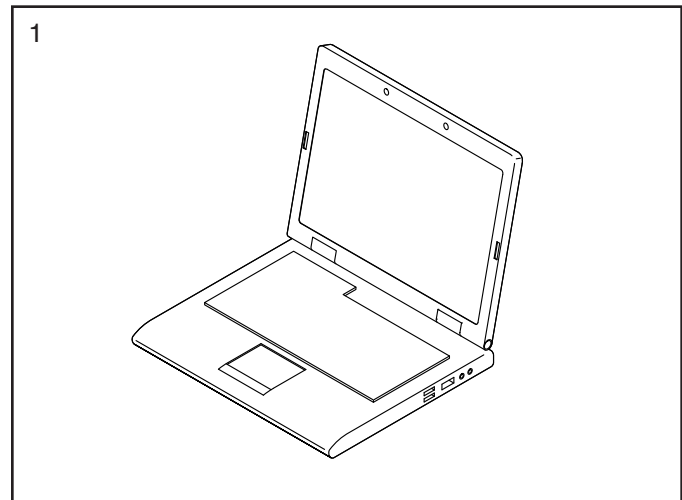
# MONTAGE

- Die Montage erfordert zwei Personen.
  - Legen Sie alle Teile des Lauftrainers auf einer dafür freigemachten Stelle aus und entfernen Sie alle Verpackungsmaterialien. Werfen Sie die Verpackungsmaterialien nicht weg, bis Sie alle Montageschritte beendet haben.
  - Durch den Versand könnte eine ölige Substanz auf die Außenseite des Lauftrainers übertragen worden sein. Das ist normal. Falls sich auf dem Lauftrainer eine ölige Substanz befindet, wischen Sie diese mit einem weichen Tuch und einem milden, nichtscheuernden Reiniger weg.
  - Um kleine Teile zu identifizieren, siehe Seite 6.
  - Linke Teile sind mit einem „L“ oder dem Wort „Left“ und rechte Teile mit einem „R“ oder dem Wort „Right“ markiert.
  - Zur Montage braucht man die folgenden Werkzeuge:
    - die beigelegten Inbusschlüssel 
    - einen Rollgabelschlüssel 
    - einen Kreuzschlitzschraubendreher 
- Um ein Beschädigen der Teile zu vermeiden soll man keine Elektrowerkzeuge benutzen.

## 1. Gehen Sie auf [www.iconsupport.eu](http://www.iconsupport.eu) und registrieren Ihr Produkt.

- Ihre Garantie aktivieren
- Zeit ersparen, falls Sie jemals den Kundendienst kontaktieren müssen
- uns erlauben, Sie mit Informationen über Aktualisierungen und Angebote zu benachrichtigen

Anmerkung: Falls Sie keinen Internetzugriff haben, rufen Sie den Kundendienst an (siehe die Vorderseite dieser Bedienungsanleitung), um das Produkt zu registrieren.

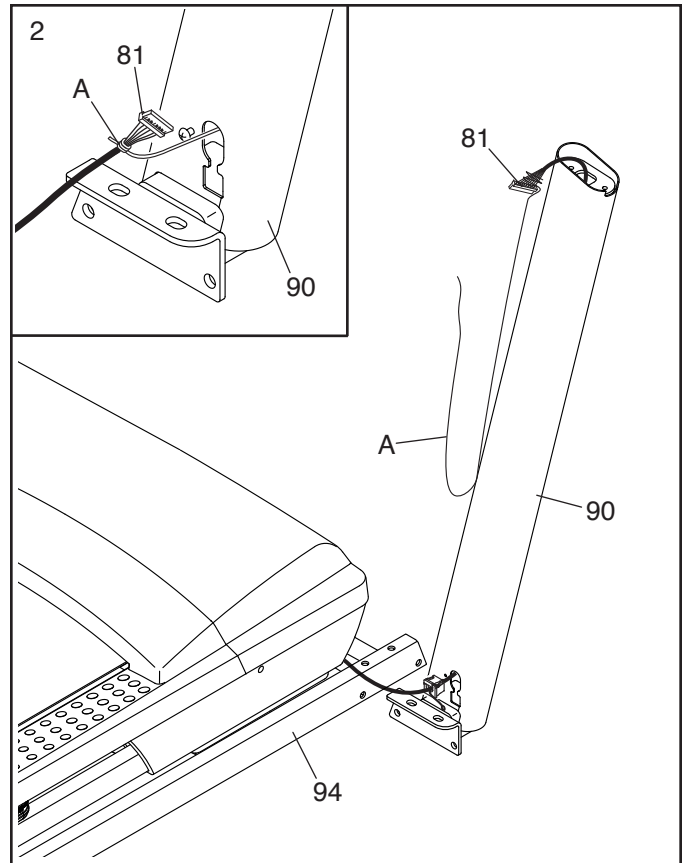


2. **Achten Sie darauf, dass das Netzkabel nicht eingesteckt ist.**

Entfernen Sie den Kabelbinder, der das Pfostenkabel (81) an der Vorderseite der Basis (94) festhält.

Identifizieren Sie den rechten Pfosten (90). Eine zweite Person soll den rechten Pfosten an die Basis (94) hinhalten.

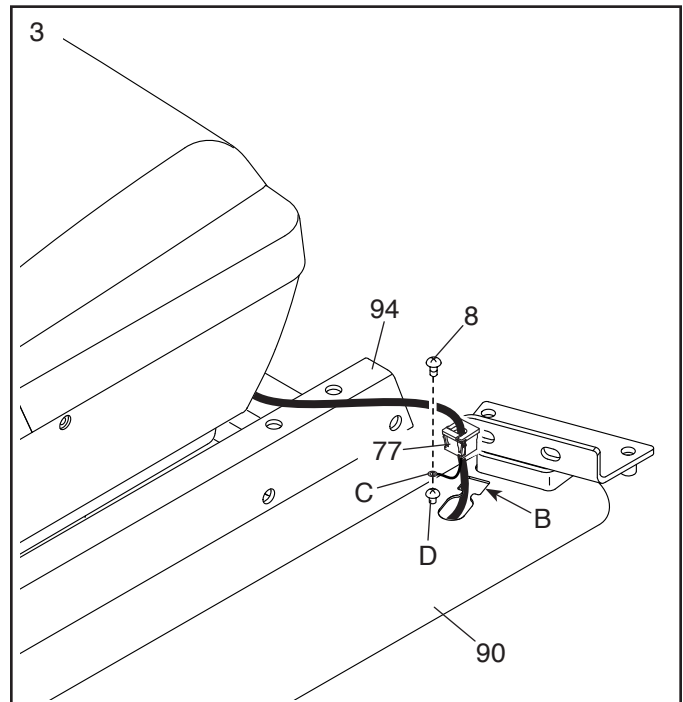
**Siehe die eingefügte Abbildung.** Binden Sie den Kabelbinder (A), der sich innerhalb des rechten Pfostens (90) befindet, fest um das Ende des Pfostenkabels (81). Schieben Sie dann das Pfostenkabel in das untere Ende am rechten Pfosten, während Sie das andere Ende des Kabelbinders aus dem rechten Pfosten herausziehen.



3. Legen Sie den rechten Pfosten (90) neben der Basis (94) nieder. Drücken Sie die Dichtung (77) in das quadratische Loch (B) am rechten Pfosten. **Achten Sie darauf, den Erdungsdraht (C) nicht abzuklemmen.**

Entfernen Sie als Nächstes die ange deutete Schraube (D) und werfen Sie diese weg.

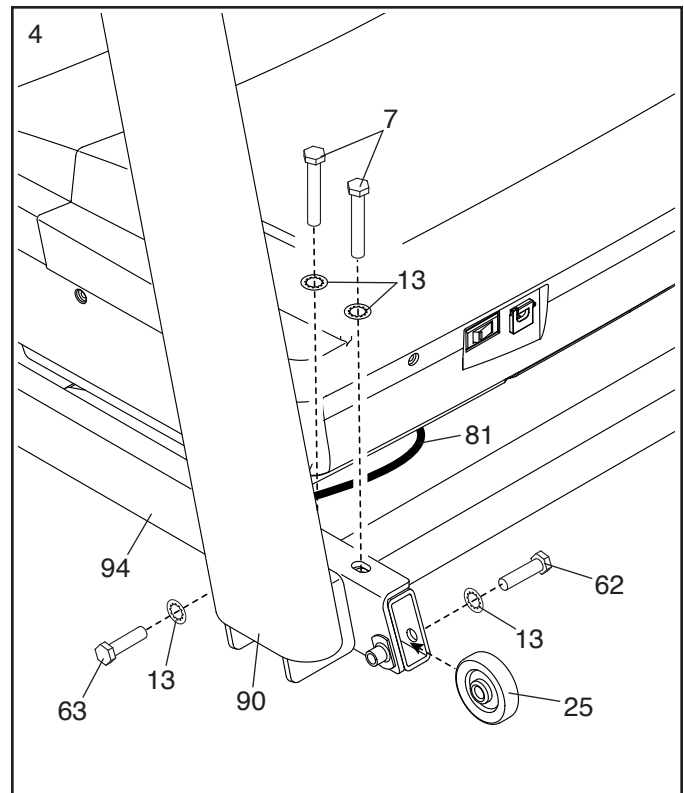
Befestigen Sie den Erdungsdraht (C) mit einer silbernen #8 x 1/2" Schraube (8) am rechten Pfosten (90).



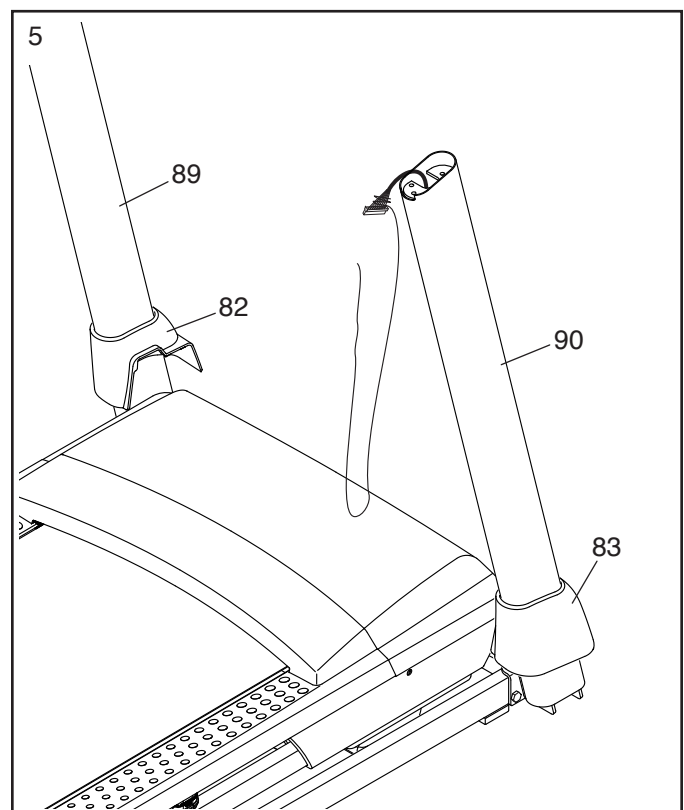
4. Halten Sie den rechten Pfosten (90) an die Basis (94) hin. **Achten Sie darauf, das Pfostenkabel (81) nicht abzuklemmen.**

Befestigen Sie den rechten Pfosten (90) und ein Rad (25) mit zwei  $\frac{3}{8}$ " x  $2\frac{3}{8}$ " Schrauben (7), einer  $\frac{3}{8}$ " x  $1\frac{1}{4}$ " Schraube (63), einer  $\frac{3}{8}$ " x  $1\frac{3}{4}$ " Schraube (62) und vier  $\frac{3}{8}$ " Zahnscheiben (13) wie abgebildet. **Ziehen Sie die Schrauben noch nicht fest.**

**Befestigen Sie den linken Pfosten (nicht abgebildet) auf die gleiche Weise.** Anmerkung: Auf der linken Seite befinden sich keine Kabel.



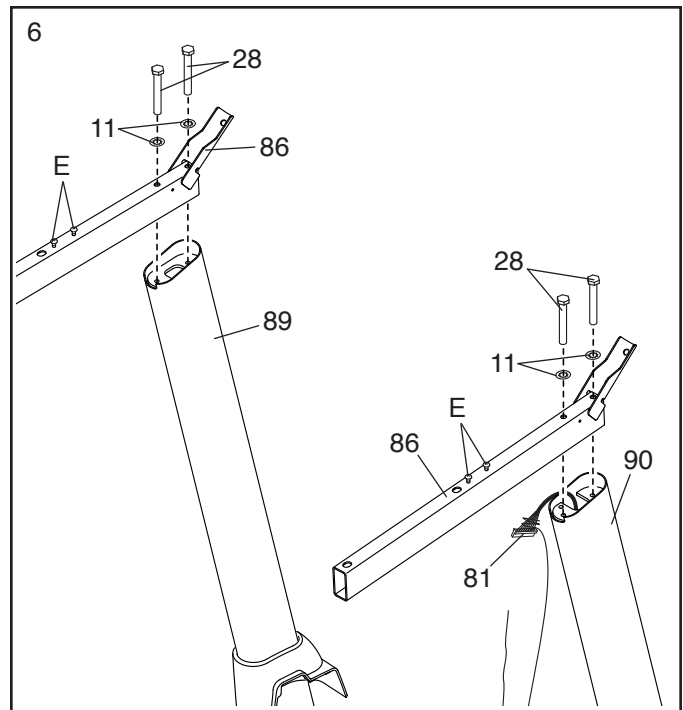
5. Identifizieren Sie die linke und die rechte Basisabdeckung (82, 83). Schieben Sie die linke Basisabdeckung auf den linken Pfosten (89) und die rechte Basisabdeckung auf den rechten Pfosten (90). **Drücken Sie die beiden Basisabdeckungen noch nicht fest auf.**



6. Befestigen Sie eine Haltestange (86) mit zwei 5/16" x 2 1/2" Schrauben (28) und zwei 5/16" Zahnscheiben (11) am rechten Pfosten (90). **Ziehen Sie die Schrauben aber noch nicht fest. Achten Sie darauf, das Pfostenkabel (81) nicht abzuklemmen und vergewissern Sie sich, dass es sich auf der angedeuteten Seite des Pfostens befindet.**

**Befestigen Sie die andere Haltestange (86) am linken Pfosten (89) auf die gleiche Weise.**  
Anmerkung: Auf der linken Seite befinden sich keine Kabel.

Entfernen Sie dann die zwei angedeuteten Schrauben (E) und werfen Sie diese weg.

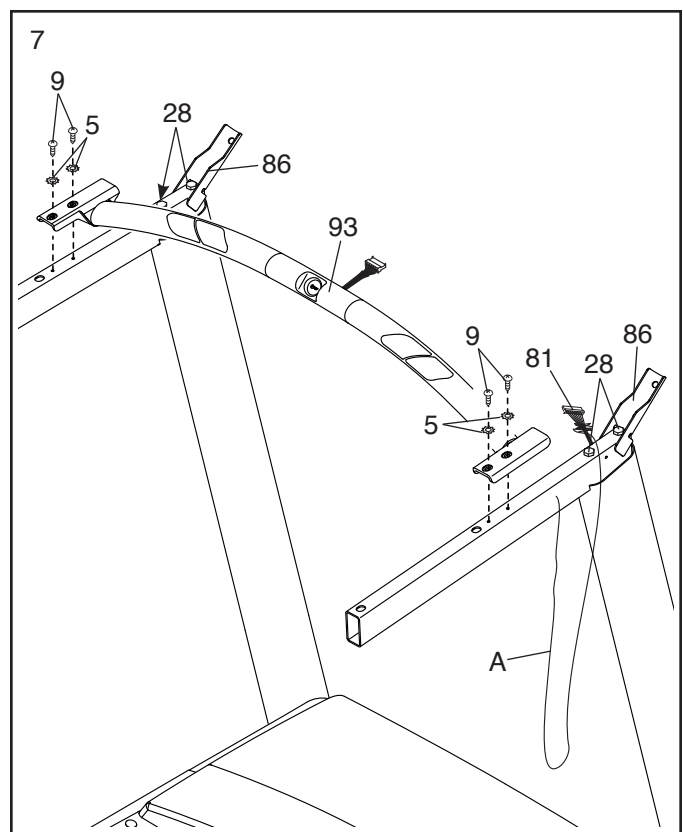


7. **WICHTIG: Um ein Beschädigen der Pulsquerstange (93) zu vermeiden, benutzen Sie keine Elektrowerkzeuge und ziehen Sie die #10 x 3/4" Schrauben (9) nicht zu fest an.**

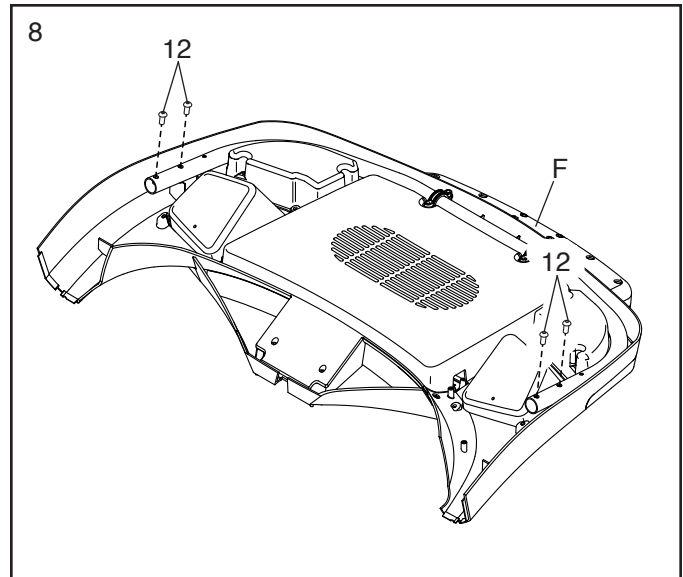
Richten Sie die Pulsquerstange (93) wie abgebildet aus. Befestigen Sie die Pulsquerstange mit vier #10 x 3/4" Schrauben (9) und vier #10 Zahnscheiben (5) an der Haltestange (86). **Drehen Sie alle vier Schrauben lose ein und ziehen diese danach fest.**

**Ziehen Sie die vier 5/16" x 2 1/2" Schrauben (28) fest.**

Anschließend entfernen Sie den Kabelbinder (A) vom Pfostenkabel (81).



8. Legen Sie die Computereinheit (F) mit der Oberseite nach unten auf eine weiche Unterlage, um ein Zerkratzen der Oberseite zu vermeiden. **Entfernen Sie die vier 1/4" x 1/2" Schrauben (12) und heben diese auf.**

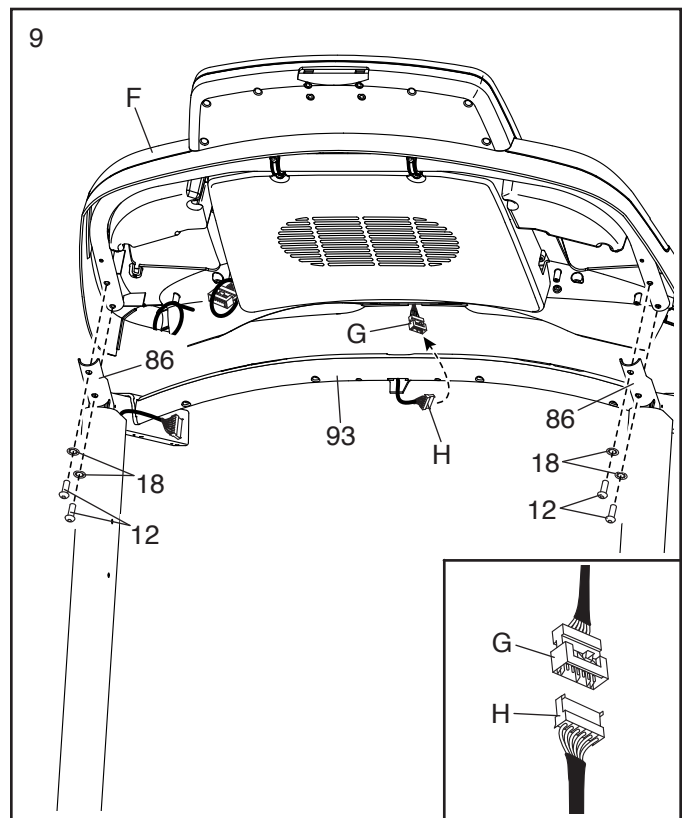


9. Halten Sie die Computereinheit (F) an die Pulsquerstange (93) hin.

**Siehe die eingefügte Abbildung.** Stecken Sie die Puls kabel (G, H) zusammen. **Die Anschluss-teile sollten ohne Probleme ineinandergleiten und einrasten.** Sollte das nicht der Fall sein, drehen Sie eines der Anschlussteile um und versuchen Sie es noch einmal. **FALLS SIE DIE ANSCHLUSSTEILE NICHT RICHTIG EINKLINKEN, KANN DER TRAININGSCOMPUTER BEIM EINSCHALTEN BESCHÄDIGT WERDEN.**

Legen Sie nun die Computereinheit (F) auf die Klammern an den Haltestangen (86). **Vermeiden Sie dabei ein Abklemmen der Kabel.** Fügen Sie die Kabel (G, H) in die Computereinheit ein.

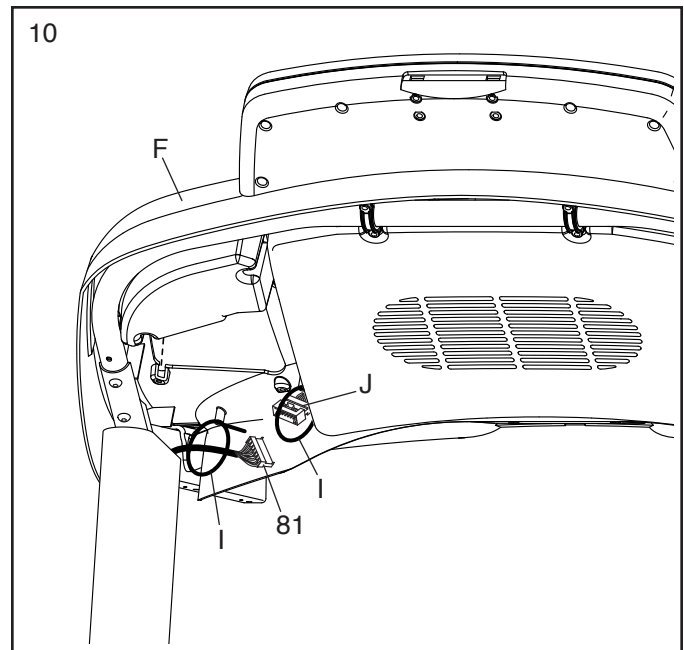
Befestigen Sie die Computereinheit (F) mit den vier 1/4" x 1/2" Schrauben (12), die Sie in Schritt 8 entfernt haben, und vier 1/4" Zahnscheiben (18).



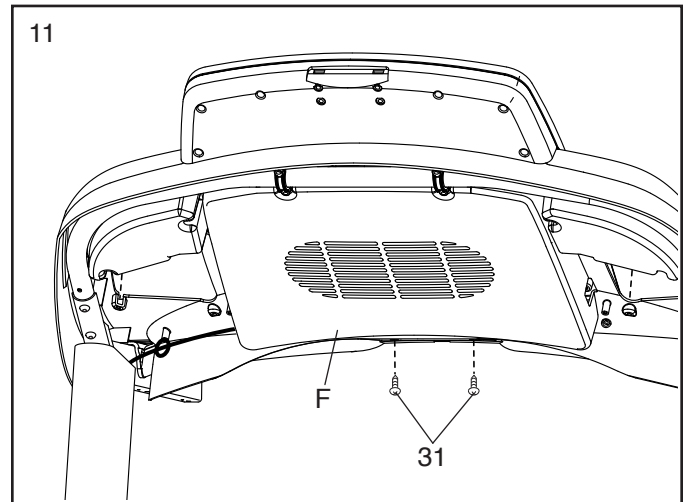
10. Schieben Sie das Pfostenkabel (81) durch einen geschlungenen Kabelbinder (I) und schieben Sie das Computerkabel (J) durch den anderen Kabelbinder an der Computereinheit (F).

Stecken Sie das Pfostenkabel (81) und das Computerkabel (J) zusammen. **Die Anschluss-teile sollten ohne Probleme ineinandergleiten und einrasten.** Sollte das nicht der Fall sein, drehen Sie eines der Anschlussteile um und versuchen Sie es noch einmal. **FALLS SIE DIE ANSCHLUSSTEILE NICHT RICHTIG EINKLINKEN, KANN DER TRAININGSCOMPUTER BEIM EINSCHALTEN BESCHÄDIGT WERDEN.**

Ziehen Sie die Kabelbinder (I) dann um das Pfostenkabel (81) und um das Computerkabel (J) herum fest und schneiden Sie das Ende des Kabelbinders ab.

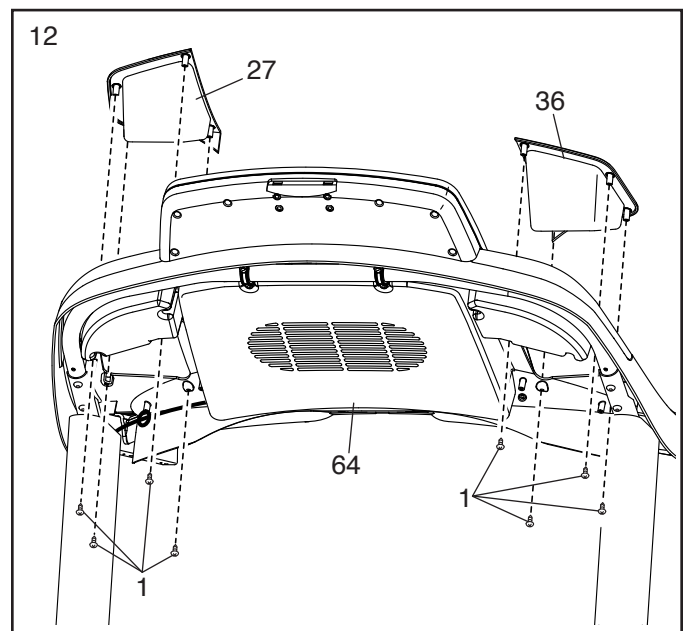


11. Ziehen Sie zwei #8 x 1" Schrauben (31) an der Computereinheit (F) fest.



12. Identifizieren Sie die rechte und die linke Ablage (27, 36).

Befestigen Sie die Ablagen (27, 36) mit acht #8 x 1/2" Schrauben (1) an der Computerbasis (64). **Ziehen Sie die Schrauben nicht zu fest an.**

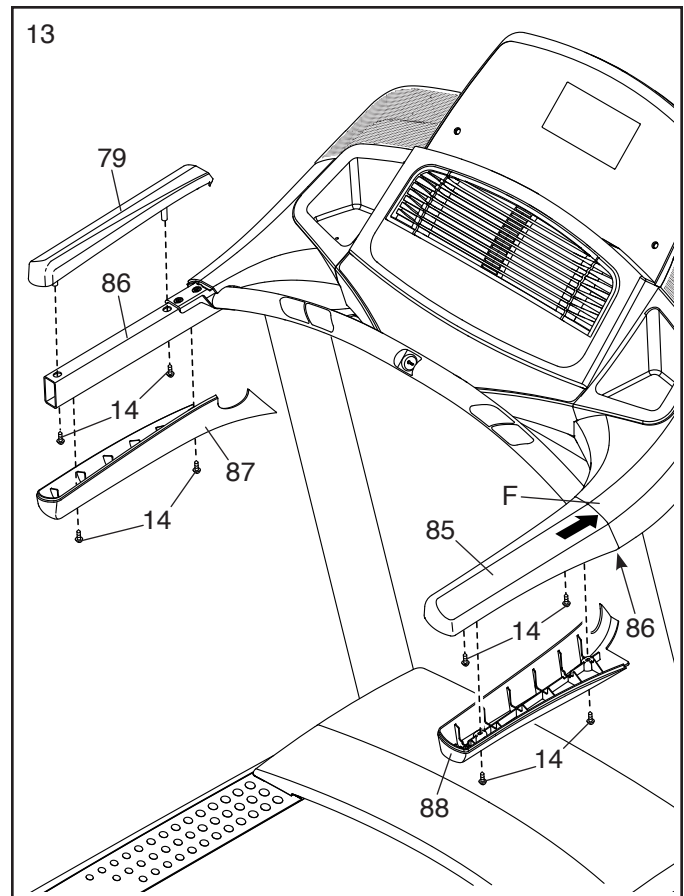


13. Finden Sie die rechte Haltestangenabdeckung (85). Legen Sie die rechte Haltestangenabdeckung auf die rechte Haltestange (86). Drehen Sie zwei #8 x 3/4" Flachrundkopfschrauben (14) in den unteren Teil der rechten Haltestangenabdeckung lose ein. **Ziehen Sie die Flachrundkopfschrauben jedoch noch nicht fest.**

Schieben Sie dann die rechte Haltestangenabdeckung (85) so weit nach vorne, bis sie an der Computereinheit (F) anschlägt. Ziehen Sie nun die zwei #8 x 3/4" Flachrundkopfschrauben (14) an. **Ziehen Sie die Flachrundkopfschrauben nicht zu fest an.**

Befestigen Sie die rechte, untere Haltestangenabdeckung (88) mit zwei #8 x 3/4" Flachrundkopfschrauben (14).

**Befestigen Sie die linke Haltestangenabdeckung (79) und die linke, untere Haltestangenabdeckung (87) auf die gleiche Weise.**

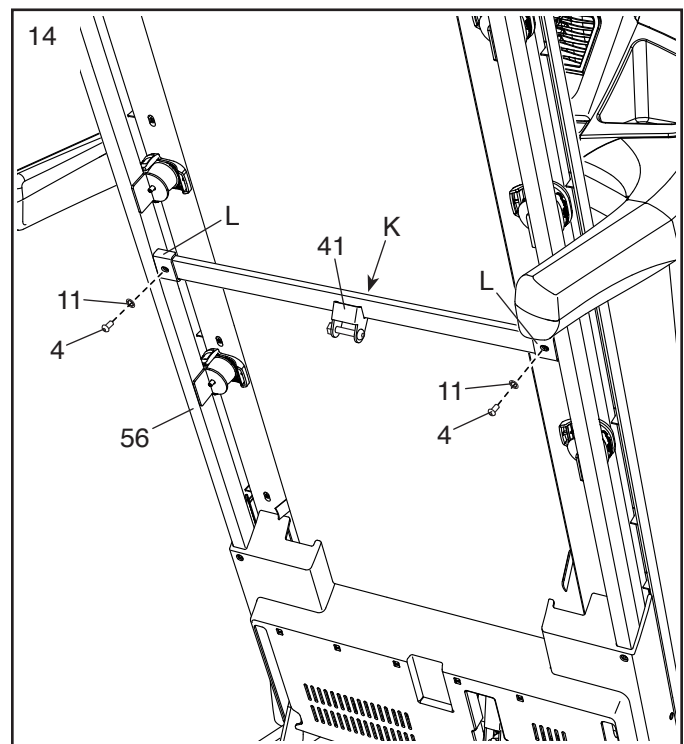


14. **Anmerkung: Wird die Montage auf einer glatten Fläche ausgeführt, dann rollt der Lauftrainer bei diesem Schritt möglicherweise etwas nach vorne.**

Stellen Sie den Rahmen (56) nun aufrecht. **WICHTIG: Heben Sie den Rahmen nicht weiter an als zur Senkrechtstellung. Eine zweite Person sollte den Rahmen halten bis Schritt 16 vollendet ist.**

Entfernen Sie die zwei 5/16" x 3/4" Schrauben (4) von der Verriegelungsquerstange (41).

Richten Sie die Verriegelungsquerstange (41) so aus, wie abgebildet. **Achten Sie darauf, dass der Aufkleber mit der Aufschrift „This side toward belt“ (diese Seite zum Laufband) (K) zum Lauftrainer hin ausgerichtet ist.** Befestigen Sie die Verriegelungsquerstange an den Klammern (L) am Rahmen (56) mit den zwei 5/16" x 3/4" Schrauben (4) und zwei 5/16" Zahnscheiben (11).

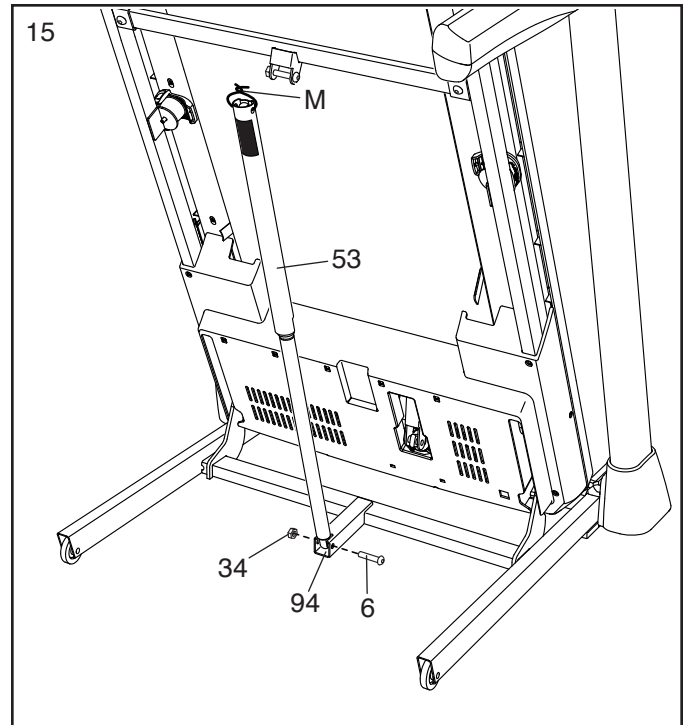


15. Entfernen Sie die 5/16" Mutter (34) und den 5/16" x 1 3/4" Bolzen (6) von der Klammer an der Basis (94).

Als Nächstes richten Sie die Lagerungssperre (53) so aus, wie abgebildet.

Befestigen Sie das untere Ende der Lagerungssperre (53) mit dem 5/16" x 1 3/4" Bolzen (6) und der 5/16" Mutter (34) an der Klammer der Basis (94).

Dann stellen Sie die Lagerungssperre (53) aufrecht und entfernen Sie den Kabelbinder (M).

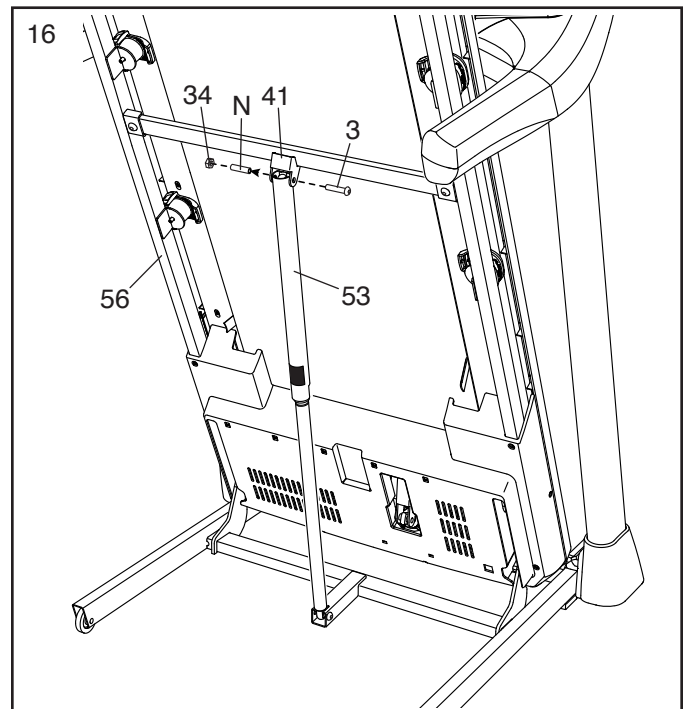


16. Entfernen Sie die 5/16" Mutter (34) und den 5/16" x 2 1/4" Bolzen (3) von der Klammer an der Verriegelungsquerstange (41).

Richten Sie das obere Ende der Lagerungssperre (53) mit der Klammer auf der Verriegelungsquerstange (41) gleich aus und schieben Sie den 5/16" x 2 1/4" Bolzen (3) durch die Klammer und die Lagerungssperre durch. **Dadurch wird ein Abstandhalter (N) aus der Lagerungssperre hinausgeschoben; werfen Sie den Abstandhalter weg.**

Als Nächstes ziehen Sie die 5/16" Mutter (34) auf dem 5/16" x 2 1/4" Bolzen (3) fest. **Ziehen Sie die Mutter nicht zu fest an. Die Lagerungssperre (53) muss drehbar bleiben.**

Lassen Sie den Rahmen (56) herunter (siehe DEN LAUFTRAINER ZUR BENUTZUNG HERUNTERLASSEN auf Seite 25).

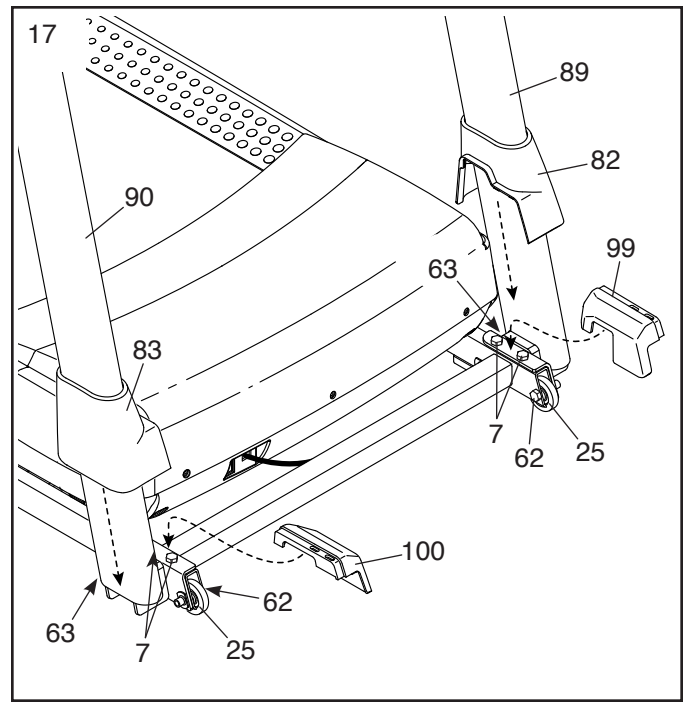


17. Ziehen Sie die vier 3/8" x 2 3/8" Schrauben (7) und die zwei 3/8" x 1 1/4" Schrauben (63) fest.

Ziehen Sie als Nächstes die zwei 3/8" x 1 3/4" Schrauben (62) fest. Die Räder (25) müssen sich leicht drehen können.

Stecken Sie dann die linke, innere Basisabdeckung (99) auf das untere Ende des linken Pfostens (89). Schieben Sie nun die linke Basisabdeckung (82) nach unten und drücken Sie diese auf die linke, innere Basisabdeckung auf.

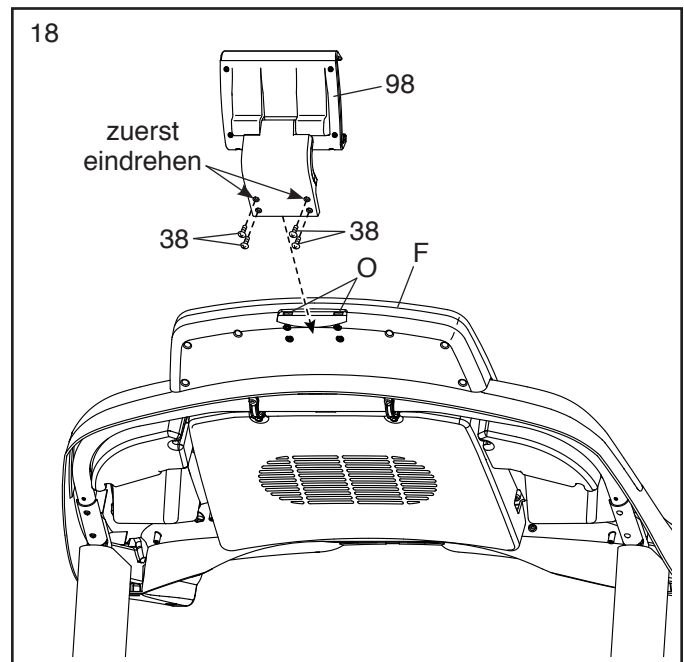
Stecken Sie dann die rechte, innere Basisabdeckung (100) auf das untere Ende des rechten Pfostens (90). Schieben Sie als Nächstes die rechte Basisabdeckung (83) nach unten und drücken Sie diese auf die rechte, innere Basisabdeckung auf.



18. Drücken Sie die zwei Laschen (nicht abgebildet) am Tablet-Ständer (98) in die Schlitz (O) an der Computereinheit (F).

Befestigen Sie als Nächstes den Tablet-Ständer (98) mit vier #8 x 5/8" Maschinenschrauben (38). **Tipp: Drehen Sie zuerst die zwei oberen Maschinenschrauben ein und dann drehen Sie die zwei unteren Maschinenschrauben ein. Ziehen Sie die Maschinenschrauben nicht zu fest an.**

**WICHTIG: Der Tablet-Ständer (98) kann mit den meisten Tablets von voller Größe verwendet werden. Verwenden Sie den Tablet-Ständer nicht mit anderen elektronischen Geräten oder Objekten.**



19. **Achten Sie darauf, dass alle Teile richtig festgezogen sind, bevor Sie den Lauftrainer benutzen.** Falls sich Plastikfolien auf den Aufklebern des Lauftrainers befinden, entfernen Sie diese. Legen Sie zum Schutz des Bodens oder Teppichs eine Unterlage unter den Lauftrainer. Um Schäden am Trainingscomputer zu vermeiden, stellen Sie den Lauftrainer nicht in direktem Sonnenlicht auf. Bewahren Sie den beigegefügt Inbuschlüssel gut auf. Er wird zum Einstellen des Laufbands verwendet (siehe Seite 27 und 28). Anmerkung: Es können weitere Teile, die nicht zur Montage gebraucht werden, beigegefügt sein.

# DEN LAUFTRAINER BENUTZEN

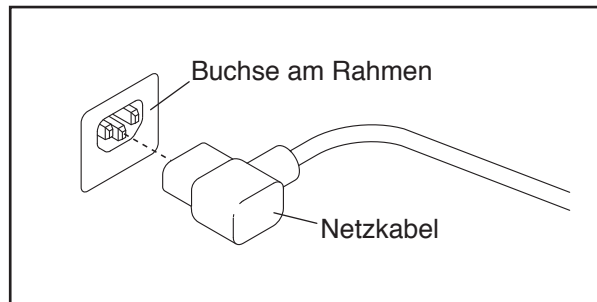
## DAS NETZKABEL ANSCHLIESSEN

Dieses Produkt muss geerdet sein. Sollte es nicht richtig funktionieren oder versagen, dann bestimmt die Erdung den Weg des geringsten Widerstands für den elektrischen Strom, um das Risiko eines Stromschlags zu reduzieren. Diesem Gerät ist ein Netzkabel beige-fügt, welches mit einem geräteerdenden Stromleiter und einem Erdungsstecker versehen ist. **WICHTIG: Falls das Stromkabel beschädigt wird, muss es mit einem vom Hersteller empfohlenen Stromkabel ersetzt werden.**

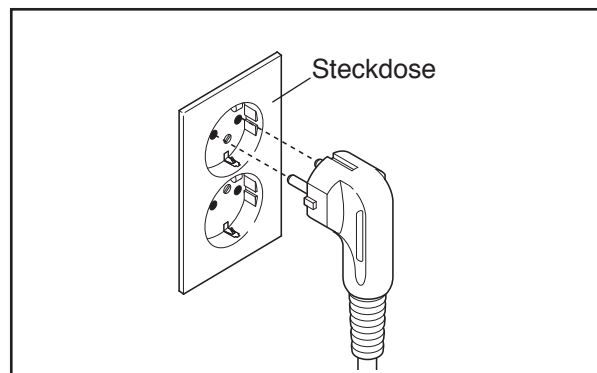
**⚠️ GEFAHR:** Falscher Anschluss des geräteerdenden Leiters kann zu erhöhtem Risiko eines Stromschlags führen. Konsultieren Sie einen Elektriker oder Service-Techniker, falls Sie Zweifel haben, ob das Gerät ordnungsgemäß geerdet ist. Verändern Sie nichts am Stecker, der diesem Gerät beigefügt wurde. Falls er nicht in die Steckdose passen sollte, sollten Sie eine angemessene Steckdose von einem Elektriker installieren lassen.

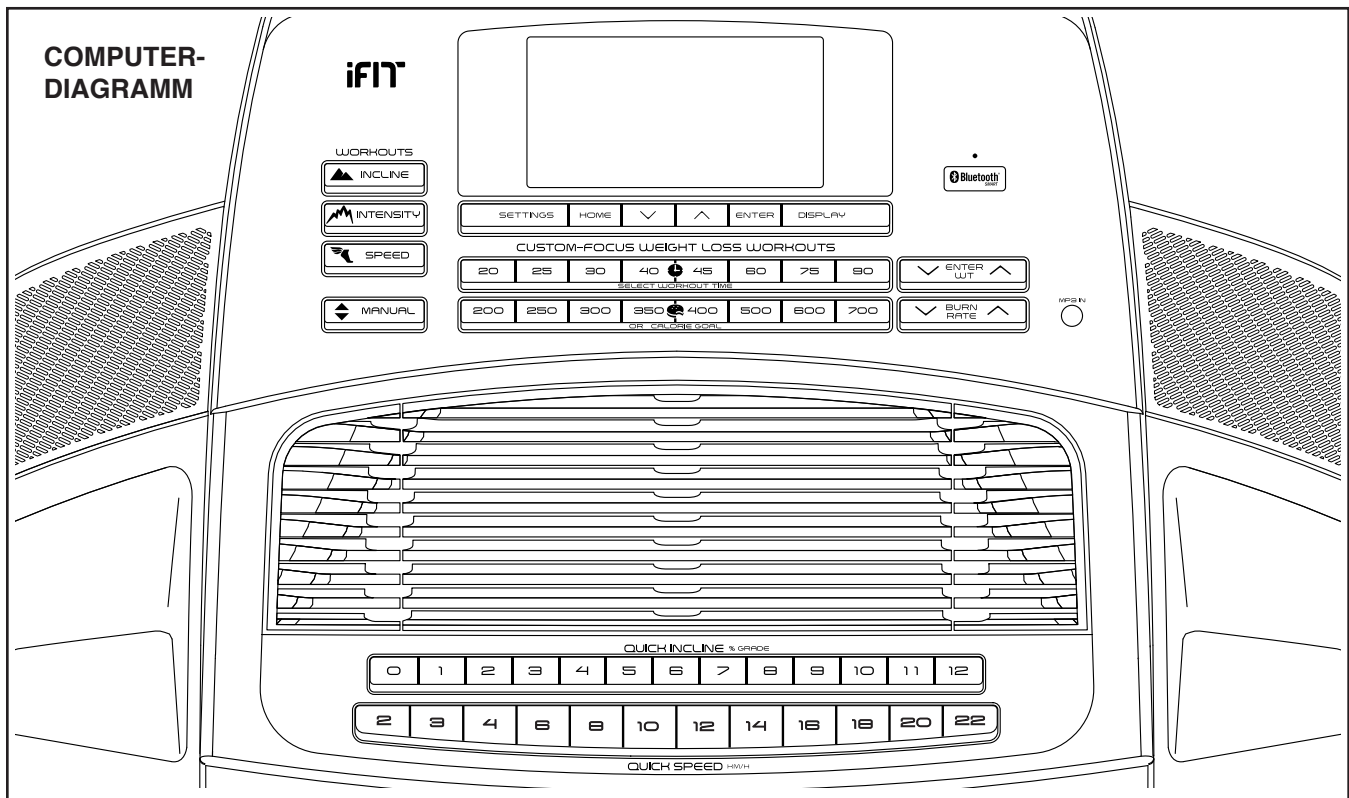
Folgen Sie den unten angeführten Schritten um das Netzkabel einzustecken.

1. Stecken Sie das angedeutete Ende des Netzkabels in die Buchse am Rahmen.



2. Stecken Sie das Netzkabel in eine angemessene Steckdose, die nach lokalen Richtlinien und Vorschriften richtig installiert und geerdet wurde.





## DEN WARNUNGS-AUFKLEBER ANBRINGEN

Finden Sie die englischen Warnungen, die am Trainingscomputer bereits angebracht wurden. Dieselben Warnungen findet man auf dem beigelegten Blatt mit Aufklebern in anderen Sprachen. Kleben Sie den deutschen Warnungsaufkleber auf den Trainingscomputer.

## FUNKTIONEN DES TRAININGS-COMPUTERS

Der Trainingscomputer dieses Lauftrainers bietet eine beeindruckende Anzahl von Funktionen an, die Ihre Workouts angenehmer und wirkungsvoller gestalten werden. Im manuellen Modus kann man die Geschwindigkeit und die Neigung des Lauftrainers auf Tastendruck verändern. Während des Trainings liefert der Trainingscomputer sofortige Rückmeldungen. Sie können sogar Ihre Herzfrequenz mithilfe des Handgriff-Pulsmessers oder eines anderen kompatiblen Pulsmessers messen. **Siehe Seite 23 zur Information über den Kauf eines zusätzlich erhältlichen Brustgurt-Pulsmessers.**

Zusätzlich bietet der Trainingscomputer eine Auswahl an integrierten Workouts an. Jedes Workout kontrolliert automatisch die Geschwindigkeit und die Neigung des Lauftrainers. Dadurch werden Sie durch eine wirkungsvolle Trainingsroutine geführt.

Man kann auch ein Tablet am Trainingscomputer anschließen und zur Aufzeichnung und Übersicht der Workout-Informationen eine iFit® App benutzen.

Sie können durch den Lautsprecher des Trainingscomputers sogar während des Trainings Ihre Lieblings-Workout-Musik oder Hörbücher anhören.

**Um den Strom einzuschalten, siehe Seite 18. Um den manuellen Modus zu benutzen, siehe Seite 18. Um ein integriertes Workout zu benutzen, siehe Seite 20. Um ein individuell gestaltetes Gewichtsverlust-Workout zu benutzen, siehe Seite 21. Um ein Tablet am Trainingscomputer anzuschließen, siehe Seite 22. Um Ihren Pulsmesser am Trainingscomputer anzuschließen, siehe Seite 22. Um den Einstellungsmodus zu benutzen, siehe Seite 23. Um die Lautsprecheranlage zu benutzen, siehe Seite 23. Um das Federungssystem einzustellen, siehe Seite 24. Um den Tablet-Ständer zu benutzen, siehe Seite 24.**

Anmerkung: Der Trainingscomputer kann die Geschwindigkeit und Distanz sowohl in Kilometern als auch in Meilen angeben. Um zu sehen, welche Maßeinheit eingestellt ist, siehe DER EINSTELLUNGSMODUS auf Seite 23. Der Einfachheit halber sind die Anleitungen in diesem Abschnitt mit Kilometern angegeben.

**WICHTIG: Falls sich auf dem Trainingscomputer Plastikfolien befinden, entfernen Sie diese. Um Schäden an der Laufplattform zu vermeiden, tragen Sie immer saubere Sportschuhe, während Sie den Lauftrainer benutzen. Bei der ersten Benutzung des Lauftrainers beachten Sie die Einstellung des Laufbands und richten Sie dieses, falls notwendig, mittig aus (siehe Seite 28).**

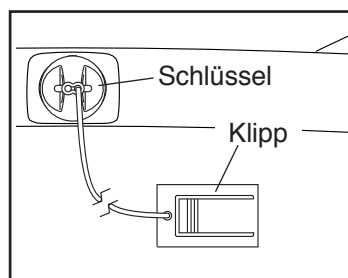
## DEN STROM EINSCHALTEN

**WICHTIG:** Sollte der Lauftrainer kalten Temperaturen ausgesetzt worden sein, dann lassen Sie ihn erst auf Raumtemperatur erwärmen, bevor Sie den Strom einschalten. Andernfalls können die Anzeigen oder andere elektronische Teile beschädigt werden.

Stecken Sie das Netzkabel ein (siehe Seite 16). Als Nächstes machen Sie den Netzschalter nahe dem Netzkabel am Lauftrainer-rahmen ausfindig. Stellen Sie den Netzschalter auf die Reset (zurückgesetzt) -Stellung.



Als Nächstes steigen Sie auf die Fußleisten des Lauftrainers. Nehmen Sie den Klipp, der mit dem Schlüssel verbunden ist, und schieben Sie ihn auf den Bund Ihrer Kleidung. Stecken Sie dann den Schlüssel in



den Trainingscomputer. Nach einem Moment leuchten die Anzeigen auf. **WICHTIG: Im Notfall kann man den Schlüssel aus dem Trainingscomputer herausziehen, wodurch das Laufband langsam zum Stillstand kommt. Testen Sie den Klipp, indem Sie vorsichtig ein paar Schritte rückwärts gehen. Wird dabei der Klipp nicht aus dem Trainingscomputer herausgezogen, dann müssen Sie die Position des Klipps verändern.**

**WICHTIG: Bevor Sie den Lauftrainer benutzen, unternehmen Sie die folgenden Schritte, um sicherzugehen, dass der Trainingscomputer den richtigen Neigungsgrad des Lauftrainers anzeigt: Drücken Sie zuerst die Incline (Neigung) -Erhöhungstaste einmal. Drücken Sie dann entweder die Incline-Verringerungstaste oder die niedrigste Quick Incline (Schnell-Neigung) -Taste, um den Lauftrainer auf die niedrigste Stufe einzustellen. Wenn sich der Rahmen nicht mehr bewegt, dann ist der Lauftrainer betriebsbereit.**

## DEN MANUELLEN MODUS BENUTZEN

### 1. Den Schlüssel in den Trainingscomputer einstecken.

Siehe links unter DEN STROM EINSCHALTEN.

### 2. Den manuellen Modus einstellen.

Drücken Sie die Manual (manuell) -Taste, um den manuellen Modus einzustellen.

### 3. Ihr Gewicht eingeben.

Zum Eingeben des Gewichts drücken Sie die Enter Wt (Gewicht eingeben) -Erhöhungstaste oder -Verringerungstaste.

### 4. Das Laufband starten.

Um das Laufband in Bewegung zu setzen, drückt man die Start-Taste oder eine der Quick Speed (Schnell-Geschwindigkeit) -Tasten.

Wenn man die Start-Taste drückt, beginnt das Laufband mit einer Geschwindigkeit von 2 km/h zu laufen. Ändern Sie während Ihres Trainings auf Wunsch die Geschwindigkeit des Laufbands, indem Sie die Speed (Geschwindigkeit) -Erhöhungstaste und -Verringerungstaste drücken. Jedes Mal wenn Sie eine der Tasten drücken, ändert sich die Geschwindigkeitseinstellung um 0,1 km/h. Wenn Sie die Taste gedrückt halten, ändert sich die Geschwindigkeitseinstellung um 0,5 km/h. Anmerkung: Nach Drücken der Taste kann es einen Moment dauern, bis das Laufband die gewünschte Geschwindigkeit erreicht.

Falls Sie eine der Quick Speed Tasten drücken, wird das Laufband allmählich die Geschwindigkeit ändern, bis es die gewählte Geschwindigkeitseinstellung erreicht.

Um das Laufband anzuhalten, drückt man auf die Stop (stoppen) -Taste. Die Zeit blinkt dann am Display. Um das Laufband wieder zu starten, drückt man die Start-Taste.

### 5. Auf Wunsch die Neigung des Lauftrainers verändern.

Um die Neigung des Lauftrainers zu verändern, drücken Sie die Incline (Neigung) -Erhöhungstaste und -Verringerungstaste oder eine der Quick Incline (Schnell-Neigung) -Tasten. Jedes Mal wenn Sie eine der Tasten drücken, ändert sich die Neigung stufenweise bis die gewünschte Neigungsstufe erreicht ist.

## 6. Mithilfe der Anzeigen Ihren Fortschritt verfolgen.

Während Sie auf dem Lauftrainer gehen oder laufen, kann das Display die folgenden Workout-Informationen anzeigen:

- die vergangene Zeit
- die Distanz, die Sie gegangen oder gelaufen sind
- den Workout-Intensitätsanzeiger
- die ungefähre Anzahl von Kalorien, die Sie verbraucht haben
- den Neigungsgrad des Lauftrainers
- die Anzahl von Höhenmetern (VM), die Sie angestiegen sind
- die Geschwindigkeit des Laufbands
- Ihre Herzfrequenz (siehe Schritt 7)
- die Matrix

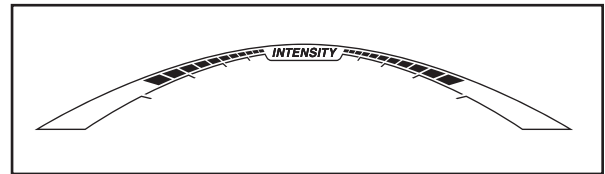
Die Matrix bietet einige Display-Registerkarten an. Drücken Sie die Erhöhungstaste und die Verringerungstaste neben der Enter (eingeben) -Taste, oder drücken Sie die Display-Taste, bis die gewünschte Registerkarte angezeigt wird.

Die Incline-Registerkarte wird ein Profil der Neigungseinstellungen des Workouts anzeigen. Am Ende jeder Minute erscheint ein neuer Abschnitt. Die Speed-Registerkarte wird ein Profil der Geschwindigkeitseinstellungen des Workouts anzeigen.

Die My Trail (mein Pfad) -Registerkarte zeigt eine 400 m lange Laufbahn an. Während Sie trainieren gibt das blinkende Rechteck Ihren Fortschritt an. Die My Trail Registerkarte zeigt auch die Anzahl von Runden an, die Sie zurückgelegt haben.

Die Calorie (Kalorie) -Registerkarte zeigt die ungefähre Anzahl von Kalorien, die Sie verbraucht haben. Die Höhe jedes Abschnitts stellt die Anzahl von Kalorien dar, die während des Abschnitts verbraucht werden. Hat man die Calorie-Registerkarte gewählt, dann gibt die Kalorienanzeige die ungefähre Anzahl von Kalorien an, die pro Stunde verbrannt werden.

Während Sie trainieren, wird der Workout-Intensitätsanzeiger den ungefähren Intensitätsgrad Ihres Trainings anzeigen. Drücken Sie die Burn Rate (Verbrennungsgeschwindigkeit) -Erhöhungstaste oder -Verringerungstaste, um den Intensitätsgrad einzustellen.



Drücken Sie die Home (Ausgang) -Taste, um zum Standardmenü zurückzukehren. Falls notwendig, drücken Sie die Home-Taste noch einmal.

Um die Anzeigen neu einzustellen, drücken Sie die Stop-Taste, entfernen den Schlüssel und stecken ihn dann wieder ein.

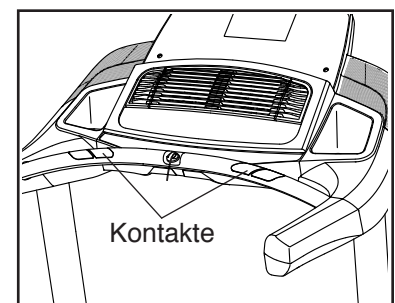
## 7. Auf Wunsch die Herzfrequenz messen.

Sie können mithilfe des Handgriff-Pulsmessers oder eines kompatiblen Pulsmessers Ihre Herzfrequenz messen. **Information zum Kauf eines zusätzlich erhältlichen Brustgurt-Pulsmessers finden Sie auf Seite 23.**

Der Trainingscomputer ist mit allen BLUETOOTH® Smart Pulsmessern kompatibel. Um Ihren Pulsmesser am Trainingscomputer anzuschließen, siehe Seite 22.

**Anmerkung: Benutzt man beide Pulsmesser gleichzeitig, dann wird dem BLUETOOTH Smart Pulsmesser Priorität zugeschrieben.**

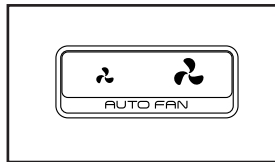
Bevor Sie den Handgriff-Pulsmesser benutzen, entfernen Sie die Plastikfolien von den Metallkontakten auf der Pulsstange. Achten Sie auch darauf, dass Ihre Hände sauber sind.



Um Ihre Herzfrequenz zu messen, **stellen Sie sich auf die Fußleisten** und halten Sie die Pulsstange, wobei Ihre Handflächen auf den Metallkontakten aufliegen. **Vermeiden Sie ein Bewegen Ihrer Hände.** Ihre Herzfrequenz wird angezeigt, nachdem Ihr Puls entdeckt wurde. **Zur genauesten Messung der Herzfrequenz berühren Sie die Kontakte noch ungefähr weitere 15 Sekunden lang.**

#### 8. Nach Wunsch den Ventilator einschalten.

Der Ventilator bietet verschiedene Geschwindigkeitseinstellungen und einen automatischen Modus an. Im automatischen Modus verändert sich die Geschwindigkeit des Ventilators automatisch je nach der Geschwindigkeit des Laufbands.



Drücken Sie die Ventilator-Tasten mehrmals, um eine Ventilatorgeschwindigkeit oder den automatischen Modus zu wählen, oder um den Ventilator auszuschalten.

#### 9. Den Schlüssel nach dem Training aus dem Trainingscomputer herausziehen.

Steigen Sie auf die Fußleisten, drücken Sie die Stop-Taste und **stellen Sie die Neigung des Lauftrainers auf Null ein. Die Neigung muss auf Null eingestellt sein. Andernfalls könnte der Lauftrainer beschädigt werden, wenn Sie ihn in die Lagerungsposition zusammenklappen.** Ziehen Sie dann den Schlüssel aus dem Trainingscomputer heraus und bewahren Sie ihn an einem sicheren Ort auf.

Wenn Sie mit der Benutzung des Lauftrainers fertig sind, schalten Sie den Netzschalter auf die Off (aus) -Stellung und ziehen Sie das Netzkabel heraus. **WICHTIG: Andernfalls können die elektronischen Teile des Lauftrainers vorzeitig abgenutzt werden.**

#### EIN INTEGRIERTES WORKOUT BENUTZEN

##### 1. Den Schlüssel in den Trainingscomputer einstecken.

Siehe DEN STROM EINSCHALTEN auf Seite 18.

##### 2. Ihr Gewicht eingeben.

Siehe Schritt 3 auf Seite 18.

##### 3. Ein integriertes Workout auswählen.

Um ein integriertes Workout einzustellen, drücken Sie die Incline (Neigung), Intensity (Intensität) oder Speed (Geschwindigkeit) -Taste mehrmals, bis das gewünschte Workout am Display erscheint.

Wenn Sie ein integriertes Workout wählen, wird das Display die Dauer des Workouts anzeigen.

##### 4. Das Workout starten.

Drücken Sie die Start-Taste. Einen Moment, nachdem die Taste gedrückt wurde, wird sich der Lauftrainer automatisch an die erste Geschwindigkeits- und Neigungseinstellung des Workouts anpassen. Halten Sie sich an den Haltestangen fest und fangen Sie an zu gehen.

Jedes Workout ist in Abschnitte eingeteilt. Je eine Geschwindigkeits- und eine Neigungseinstellung sind für jeden Abschnitt vorprogrammiert. Anmerkung: Es kann vorkommen, dass dieselbe Geschwindigkeits- und/oder Neigungseinstellung für aufeinanderfolgende Abschnitte einprogrammiert ist.

Wenn die Geschwindigkeit oder die Neigung während des Workouts für Sie irgendwann zu hoch oder zu niedrig eingestellt ist, können Sie die Einstellung mithilfe der Speed oder Incline-Tasten manuell verändern. **Wenn aber der nächste Abschnitt beginnt, stellen sich sowohl Geschwindigkeit wie Neigung auf die vorprogrammierten Einstellungen jenes Abschnitts ein.**

Man kann das Workout jederzeit durch Drücken der Stop (stoppen) -Taste abbrechen. Um das Workout wieder aufzunehmen, drücken Sie die Start-Taste. Das Laufband beginnt dann, sich mit einer Geschwindigkeit von 2 km/h zu bewegen. Wenn der nächste Abschnitt des Workouts beginnt, wird sich der Lauftrainer automatisch der Geschwindigkeits- und Neigungseinstellung des nächsten Abschnitts anpassen.

**5. Mithilfe der Anzeigen Ihren Fortschritt verfolgen.**

Siehe Schritt 6 auf Seite 19. Wenn Sie ein integriertes Workout eingestellt haben, dann zeigt das Display die verbleibende Zeit anstatt der vergangenen Zeit an.

**6. Auf Wunsch die Herzfrequenz messen.**

Siehe Schritt 7 auf Seite 19.

**7. Nach Wunsch den Ventilator einschalten.**

Siehe Schritt 8 auf Seite 20.

**8. Den Schlüssel nach dem Training aus dem Trainingscomputer herausziehen.**

Siehe Schritt 9 auf Seite 20.

**EIN INDIVIDUELL GESTALTETES GEWICHTS-VERLUST-WORKOUT VERWENDEN**

**1. Den Schlüssel in den Trainingscomputer einstecken.**

Siehe DEN STROM EINSCHALTEN auf Seite 18.

**2. Ihr Gewicht eingeben.**

Siehe Schritt 3 auf Seite 18.

**3. Ein Kalorien- oder Zeitziel setzen.**

Drücken Sie die gewünschte Workout Time (Workoutzeit) oder Calorie Goal (Kalorienziel)-Taste.

**4. Das Workout starten.**

Drücken Sie die Start-Taste, um das Workout zu starten. Einen Moment nachdem Sie die Taste drücken, beginnt das Laufband sich zu bewegen. Halten Sie sich an den Haltestangen fest und fangen Sie an zu gehen.

Das Workout wird auf dieselbe Weise wie der manuelle Modus funktionieren (siehe die Seiten 18 bis 20).

Das Workout wird so weiterlaufen, bis Sie Ihr eingestellte Ziel erreicht haben. Das Laufband hört dann langsam auf, sich zu bewegen.

**Anmerkung: Das Kalorienziel ist die ungefähre Anzahl von Kalorien, die man während des Workouts verbrennen wird. Die tatsächliche Anzahl von verbrauchten Kalorien hängt von mehreren Faktoren ab, wie zum Beispiel von Ihrem Gewicht.**

**5. Mithilfe der Anzeigen Ihren Fortschritt verfolgen.**

Siehe Schritt 6 auf Seite 19. Das Display zeigt die noch verbleibende Zeit anstatt der schon vergangenen Zeit an.

**6. Auf Wunsch die Herzfrequenz messen.**

Siehe Schritt 7 auf Seite 19.

**7. Nach Wunsch den Ventilator einschalten.**

Siehe Schritt 8 auf Seite 20.

**8. Den Schlüssel nach dem Training aus dem Trainingscomputer herausziehen.**

Siehe Schritt 9 auf Seite 20.

## ZWISCHEN IHREM TABLET UND DEM TRAININGS-COMPUTER EINE VERBINDUNG HERSTELLEN

Der Trainingscomputer unterstützt BLUETOOTH-Verbindungen mit Tablets über die iFit Bluetooth Tablet App und mit kompatiblen Pulsmessern. Anmerkung: Andere BLUETOOTH-Verbindungen werden nicht unterstützt.

### 1. Laden Sie die iFit Bluetooth Tablet App auf Ihr Tablet herunter und installieren Sie die App.

Je nach Plattform (iOS® oder Android™), die Ihr Tablet unterstützt, öffnen Sie entweder den App Store™ oder den Google Play™ Laden und suchen nach der kostenlosen iFit Bluetooth Tablet App. Installieren Sie diese dann auf Ihrem Tablet. **Achten Sie darauf, dass die BLUETOOTH-Option auf Ihrem Tablet aktiviert ist.**

Öffnen Sie dann die iFit Bluetooth Tablet App und folgen Sie den Anleitungen, um ein iFit-Konto zu erstellen und persönliche Einstellungen vorzunehmen.

### 2. Auf Wunsch eine Verbindung zwischen dem Pulsmesser und dem Trainingscomputer herstellen.

Sollten Sie sowohl einen Pulsmesser wie ein Tablet am Trainingscomputer anschließen wollen, **muss man den Pulsmesser vor dem Tablet anschließen**. Siehe ZWISCHEN DEM PULSMESSER UND DEM TRAININGS-COMPUTER EINE VERBINDUNG HERSTELLEN rechts.

### 3. Eine Verbindung zwischen Ihrem Tablet und dem Trainingscomputer herstellen.

Drücken Sie die Bluetooth Smart Taste am Trainingscomputer. Dadurch erscheint die Kopplungsnummer des Trainingscomputers am Display. Folgen Sie den Anleitungen der iFit Bluetooth Tablet App, um zwischen Ihrem Tablet und dem Trainingscomputer eine Verbindung herzustellen.

Wird die Verbindung erfolgreich hergestellt, dann scheint am Trainingscomputer die LED-Anzeige durchgehend blau auf.

### 4. Ihre Workout-Informationen aufzeichnen und speichern.

Folgen Sie den Anleitungen in der iFit Bluetooth Tablet App, um Ihre Workout-Informationen aufzuzeichnen und zu verfolgen.

### 5. Auf Wunsch die Verbindung zwischen Tablet und Trainingscomputer abbrechen.

Um die Verbindung zwischen Tablet und Trainingscomputer abzubauen, wählen Sie zuerst die Trennen-Option in der iFit Bluetooth Tablet App. Dann halten Sie die Bluetooth Smart Taste am Trainingscomputer solange gedrückt, bis die LED-Anzeige am Trainingscomputer durchgehend grün aufleuchtet.

Anmerkung: Dadurch werden alle BLUETOOTH-Verbindungen zwischen dem Trainingscomputer und anderen Geräten (inklusive Tablets, Pulsmesser usw.) abgebrochen.

## ZWISCHEN DEM PULSMESSER UND DEM TRAININGS-COMPUTER EINE VERBINDUNG HERSTELLEN

Der Trainingscomputer ist mit allen BLUETOOTH Smart Pulsmessern kompatibel.

Um zwischen Ihrem BLUETOOTH Smart Pulsmesser und dem Trainingscomputer eine Verbindung herzustellen, drücken Sie die Bluetooth Smart Taste am Trainingscomputer. Dadurch erscheint die Kopplungsnummer des Trainingscomputers am Display. Sobald eine Verbindung hergestellt wird, blinkt die LED-Anzeige am Trainingscomputer zweimal rot auf.

Anmerkung: Sollten sich mehrere kompatible Pulsmesser in der Nähe des Trainingscomputers befinden, dann wird der Trainingscomputer eine Verbindung zum Pulsmesser mit dem stärksten Signal herstellen.

Um die Verbindung des Pulsmessers vom Trainingscomputer abzubauen, halten Sie die Bluetooth Smart Taste am Trainingscomputer so lange gedrückt, bis die LED-Anzeige durchgehend grün aufleuchtet.

Anmerkung: Dadurch werden alle BLUETOOTH-Verbindungen zwischen dem Trainingscomputer und anderen Geräten (inklusive Tablets, Pulsmesser usw.) abgebrochen.

## DER EINSTELLUNGSMODUS

Der Trainingscomputer ist mit einem Einstellungsmodus versehen, der Übersicht über die Lauftrainer-Information verleiht und es Ihnen möglich macht, Ihre Computereinstellungen persönlich zu gestalten.

### 1. Den Einstellungsmodus wählen.

Um den Einstellungsmodus einzustellen, drücken Sie die Settings (Einstellungen) -Taste. Wurde der Einstellungsmodus eingestellt, dann erscheint die folgende Informationen:

Die Zeitanzeige wird die gesamte Anzahl von Stunden anzeigen, die der Lauftrainer in Betrieb war.

Die Distanzanzeige wird die gesamte Anzahl von Kilometern (oder Meilen) anzeigen, die sich das Laufband bewegt hat.

### 2. Die optionalen Bildschirme wählen.

Während der Einstellungsmodus eingestellt ist, zeigt die Matrix verschiedene optionale Bildschirme an. Drücken Sie die Erhöhungstaste oder Verringerungstaste neben der Home (Ausgang) -Taste, um die folgenden Bildschirme zu wählen:

**UNITS (Maßeinheiten)**—Um die Maßeinheit zu ändern, drücken Sie die Enter (eingeben) -Taste. Um die Distanz in Meilen abzurufen, wählen Sie ENGLISH (englisch). Um die Distanz in Kilometern abzurufen, wählen Sie METRIC (metrisch).

**CONTRAST LVL (Kontraststufe)**—Drücken Sie die Incline (Neigung) -Erhöhungstaste und -Verringerungstaste am Trainingscomputer, um die Kontraststufe des Displays einzustellen.

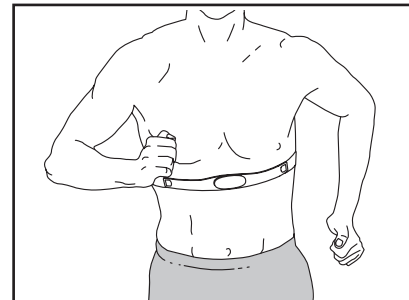
**CALIBRATE INCLINE (Neigung kalibrieren)**—Drücken Sie die Incline-Erhöhungstaste oder -Verringerungstaste am Trainingscomputer, um das Neigungssystem des Lauftrainers zu kalibrieren.

### 3. Aus dem Einstellungsmodus aussteigen.

Um vom Einstellungsmodus auszusteigen, drücken Sie die Settings-Taste.

## DER ZUSÄTZLICH ERHÄLTICHE BRUSTGURT-PULSMESSER

Ob es Ihr Ziel ist, Fett abzubauen oder Ihr Herz-Kreislauf-System zu stärken, die besten Resultate erhält man dann, wenn man während der Workouts die



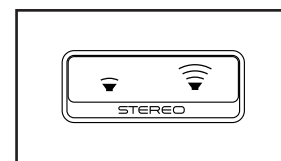
Herzfrequenz im richtigen Bereich hält. Der Brustgurt-Pulsmesser macht es Ihnen möglich, während des Trainings Ihre Herzfrequenz andauernd zu überprüfen, wodurch Sie individuelle Fitnessziele leichter erreichen. **Information zum Kauf eines Brustgurt-Pulsmessers finden Sie auf der Vorderseite dieser Bedienungsanleitung.**

Anmerkung: Der Trainingscomputer ist mit allen BLUETOOTH Smart Pulsmessern kompatibel.

## DIE LAUTSPRECHERANLAGE BENUTZEN

Um Musik oder Hörbücher durch die Lautsprecheranlage des Trainingscomputers während des Trainings anzuhören, stecken Sie ein Tonkabel mit 3,5 mm Klinkestecker zu 3,5 mm Klinkestecker (nicht beigelegt) in die Buchse am Trainingscomputer und in die Buchse Ihres persönlichen Abspielgeräts ein. **Achten Sie darauf, dass das Tonkabel vollständig eingesteckt ist. Anmerkung: Tonkabel sind in Elektrofachgeschäften erhältlich.**

Als Nächstes drücken Sie die Abspieltaste an Ihrem persönlichen Abspielgerät. Stellen Sie die Lautstärke mithilfe der Lautstärke-Erhöhungstaste und -Verringerungstaste am Trainingscomputer oder des Lautstärkereglers an Ihrem persönlichen Abspielgerät ein.

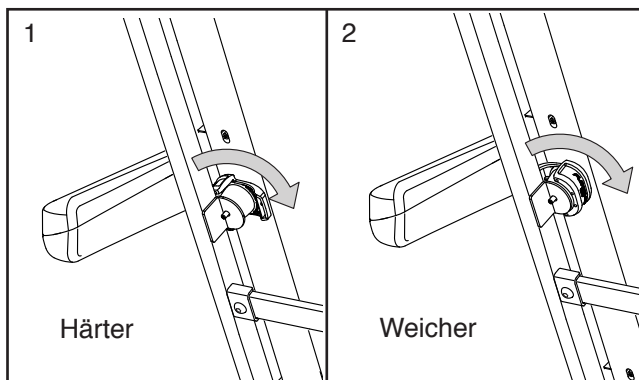


## DAS FEDERUNGSSYSTEM EINSTELLEN

Der Lauftrainer ist mit einem Federungssystem ausgestattet, welches die Belastung der Gelenke beim Gehen und Laufen vermindert.

**Ziehen Sie den Schlüssel vom Trainingscomputer ab und ziehen Sie das Netzkabel heraus.** Um die Federungen anders einzustellen, muss man den Lauftrainer erst in die Lagerungsposition geben (siehe DEN LAUFTRAINER ZUSAMMENKLAPPEN auf Seite 25).

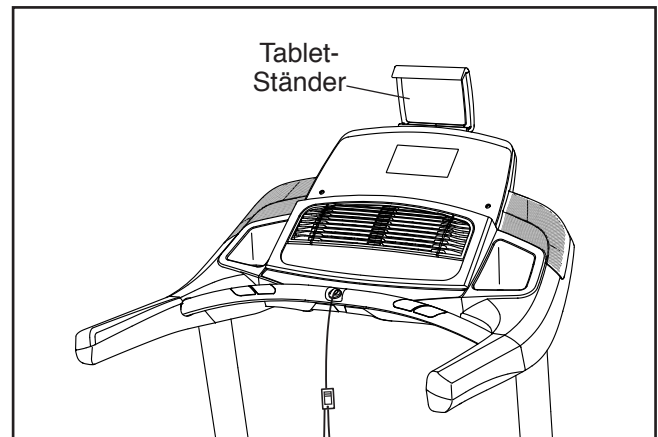
Um mehr Festigkeit zu erreichen, drehen Sie die Federung auf die in Abbildung 1 gezeigte Position. Um weniger Festigkeit zu erreichen, drehen Sie die Federung auf die in Abbildung 2 gezeigte Position. Verstellen Sie die anderen Federungen auf die gleiche Weise. **Anmerkung: Vergewissern Sie sich, dass die Federungen auf der linken und rechten Seite des Lauftrainers die gleiche Festigkeit haben. Je schneller man auf dem Lauftrainer läuft oder je schwerer der Benutzer ist, umso härter sollte die Laufplattform eingestellt sein.**



## DEN TABLET-STÄNDER BENUTZEN

**WICHTIG: Die meisten Tablets von voller Größe passen auf den Tablet-Ständer. Geben Sie jedoch keine anderen elektronischen Geräte oder Objekte auf den Tablet-Ständer.**

Um ein Tablet in den Tablet-Ständer einzusetzen, stellen Sie die untere Kante des Tablets auf die Ablage. Ziehen Sie dann den Klipp über die obere Kante des Tablets. **Vergewissern Sie sich, dass das Tablet auf dem Tablet-Ständer sicher angebracht ist.** Um das Tablet vom Tablet-Ständer herunterzunehmen, folgen Sie diesen Anleitungen in umgekehrter Reihenfolge.

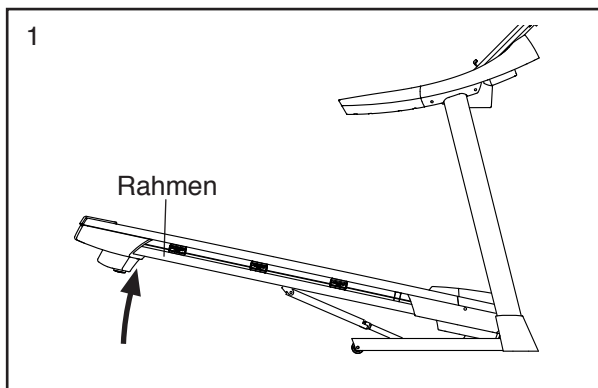


# DAS GERÄT ZUSAMMENKLAPPEN UND TRANSPORTIEREN

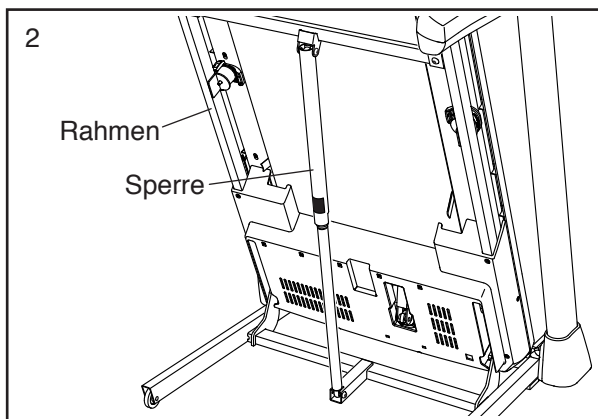
## DEN LAUFTRAINER ZUSAMMENKLAPPEN

Um ein Beschädigen des Lauftrainers zu vermeiden, stellen Sie die Neigung auf Null bevor Sie den Lauftrainer zusammenklappen. Entfernen Sie dann den Schlüssel und ziehen Sie das Netzkabel heraus. **VORSICHT:** Sie müssen in der Lage sein, ohne Schwierigkeiten 20 kg zu heben, um den Lauftrainer anzuheben, niederzulassen oder zu bewegen.

1. Halten Sie den Metallrahmen an der Stelle fest, die vom unten abgebildeten Pfeil markiert wird. **VORSICHT: Halten Sie den Rahmen nicht an den Plastikfußleisten. Beugen Sie Ihre Beine und halten Sie Ihren Rücken gerade.**



2. Heben Sie den Rahmen an, bis die Lagerungssperre in der Lagerungsposition einrastet. **VORSICHT: Achten Sie darauf, dass die Lagerungssperre einrastet.**

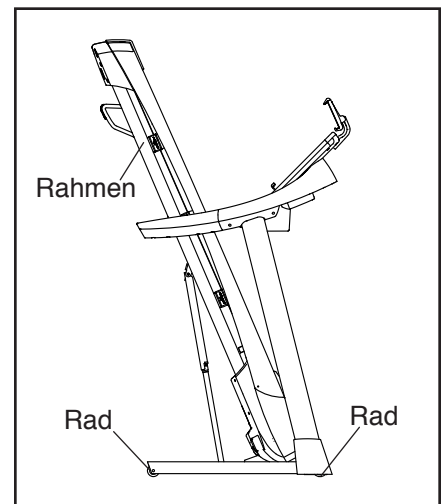


Legen Sie zum Schutz des Bodens oder Teppichs eine Unterlage unter den Lauftrainer. Setzen Sie den Lauftrainer keinem direkten Sonnenlicht aus. Bewahren Sie den Lauftrainer bei Temperaturen über 30°C nicht in der Lagerungsposition auf.

## DEN LAUFTRAINER TRANSPORTIEREN

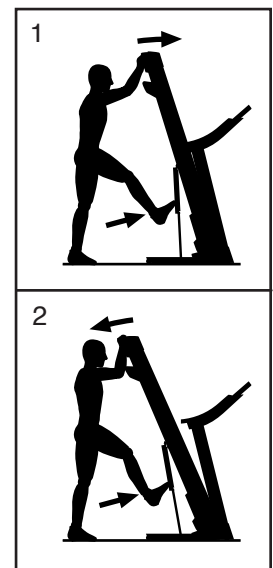
Bevor Sie den Lauftrainer transportieren, klappen Sie ihn zusammen, wie links beschrieben. **VORSICHT: Vergewissern Sie sich, dass die Lagerungssperre in der Lagerungsposition eingerastet ist. Das Transportieren des Lauftrainers kann zwei Personen in Anspruch nehmen.**

Halten Sie den Rahmen mit beiden Händen fest und schieben oder ziehen Sie den Lauftrainer vorsichtig an den gewünschten Ort. **VORSICHT: Schieben Sie den Lauftrainer nicht über eine unebene Fläche.**



## DEN LAUFTRAINER ZUR BENUTZUNG HERUNTERLASSEN

1. Schieben Sie das obere Ende des Rahmens nach vorne und drücken Sie gleichzeitig leicht mit dem Fuß auf den oberen Teil der Lagerungssperre.
2. Während Sie die Lagerungssperre mit Ihrem Fuß drücken, ziehen Sie das obere Ende des Rahmens zum Körper her.
3. Treten Sie zurück und lassen Sie den Rahmen auf den Boden gleiten.



# WARTUNG UND FEHLERSUCHE

## WARTUNG

Regelmäßige Wartung ist für die optimale Leistung des Geräts und zur minimalen Abnutzung der Teile sehr wichtig. Bei jeder Verwendung des Lauftrainers müssen alle Teile vorher überprüft und richtig festgezogen werden.

Reinigen Sie den Lauftrainer regelmäßig und halten Sie das Laufband sauber und trocken. **Drücken Sie zuerst den Netzschalter auf die Off (aus) -Stellung und ziehen Sie das Netzkabel heraus.** Benutzen Sie ein feuchtes Tuch und ein wenig von einem milden Reinigungsmittel, um die Außenteile des Lauftrainers abzuwischen. **WICHTIG: Sprühen Sie keine Flüssigkeiten direkt auf den Lauftrainer. Halten Sie Flüssigkeiten vom Trainingscomputer fern, um ein Beschädigen desselben zu vermeiden.** Trocknen Sie den Lauftrainer dann gründlich mit einem weichen Tuch ab.

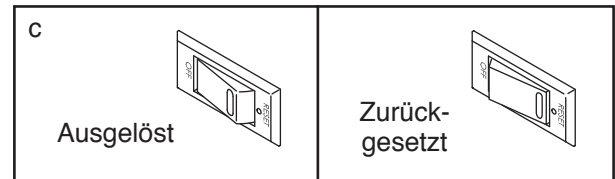
## FEHLERSUCHE

**Die meisten Probleme am Lauftrainer lassen sich durch die nachstehenden, einfachen Schritte beheben. Finden Sie das zutreffende Symptom und folgen Sie den aufgeführten Schritten. Wenn Sie weitere Hilfe benötigen, siehe die Vorderseite dieser Bedienungsanleitung.**

### SYMPTOM: Das Gerät lässt sich nicht einschalten

- Achten Sie darauf, dass das Netzkabel an einer vorschriftsmäßig geerdeten Steckdose angeschlossen ist (siehe Seite 16). Falls man ein Verlängerungskabel braucht, soll man nur ein dreiadriges Kabel von 1 mm<sup>2</sup> Durchmesser, das nicht länger als 1,5 m ist, verwenden.
- Nach dem Anschluss des Netzkabels vergewissern Sie sich, dass der Schlüssel im Trainingscomputer steckt.

- Überprüfen Sie den Netzschalter, der am Rahmen des Lauftrainers in der Nähe des Netzkabels zu finden ist. Steht der Schalter wie abgebildet hervor, dann ist der Schalter ausgelöst worden. Um den Netzschalter neu einzustellen, warten Sie fünf Minuten und drücken dann den Schalter wieder hinein.

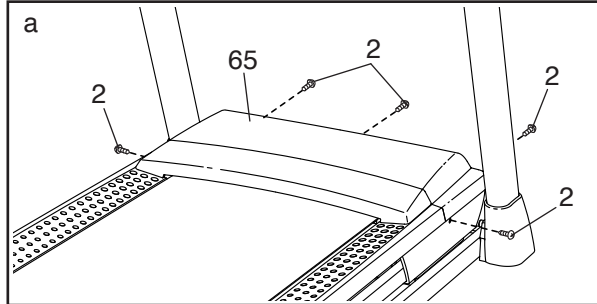


### SYMPTOM: Das Gerät schaltet sich während des Betriebs ab

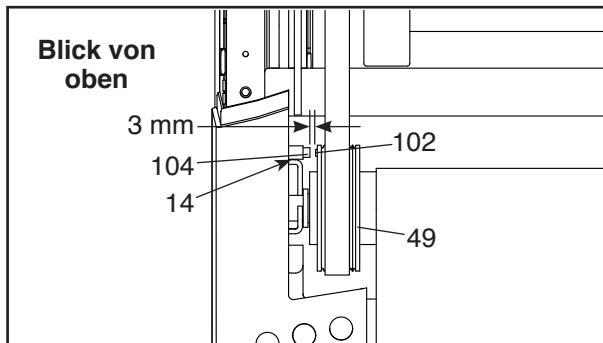
- Überprüfen Sie den Netzschalter (siehe Abbildung oben). Wurde der Schalter ausgelöst, warten Sie fünf Minuten und drücken dann den Schalter wieder hinein.
- Achten Sie darauf, dass das Netzkabel eingesteckt ist. Wenn das Netzkabel eingesteckt ist, ziehen Sie es heraus, warten fünf Minuten und stecken es wieder ein.
- Ziehen Sie den Schlüssel aus dem Trainingscomputer heraus und stecken Sie ihn dann wieder ein.
- Wenn der Lauftrainer noch immer nicht läuft, siehe die Vorderseite dieser Bedienungsanleitung.

**SYMPTOM: Die Anzeigen des Trainingscomputers funktionieren nicht richtig**

- a. Entfernen Sie den Schlüssel vom Trainingscomputer und **ZIEHEN SIE DAS NETZKABEL HERAUS**. Entfernen Sie nun die fünf #8 x 3/4" Schrauben (2) und entfernen Sie vorsichtig die Motorhaube (65) mit einer Drehbewegung.

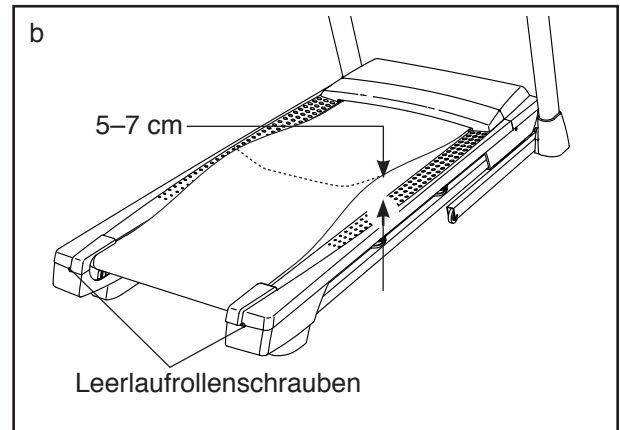


Finden Sie den Reedschalter (104) und den Magnet (102) auf der linken Seite der Rolle (49). Drehen Sie die Rolle, sodass der Magnet dem Reedschalter gegenüberliegt. **Der Abstand zwischen dem Magnet und dem Reedschalter sollte ungefähr 3 mm weit sein.** Wenn notwendig, lockern Sie die #8 x 3/4" Flachrundkopfschraube (14), bewegen den Reedschalter ein wenig und ziehen die Flachrundkopfschraube wieder fest. Befestigen Sie die Motorhaube (nicht abgebildet) wieder und lassen den Lauftrainer ein paar Minuten laufen, um auf richtige Geschwindigkeitsablesung zu überprüfen.



**SYMPTOM: Das Laufband wird beim Laufen langsamer**

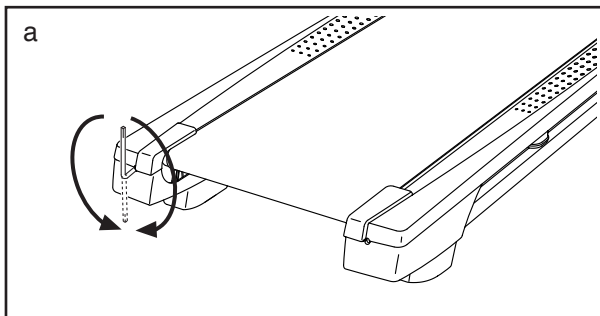
- a. Falls ein Verlängerungskabel benötigt wird, soll man nur ein dreiadriges Kabel von 1 mm<sup>2</sup> Durchmesser, das nicht länger als 1,5 m ist, verwenden.
- b. Sollte das Laufband zu straff angezogen sein, wird die Leistung des Lauftrainers verringert und das Laufband kann beschädigt werden. Ziehen Sie den Schlüssel ab und **ZIEHEN SIE DAS NETZKABEL HERAUS**. Drehen Sie beide Leerlaufrollenschrauben mithilfe des Inbusschlüssels um eine 1/4 Drehung gegen den Uhrzeigersinn. Das Laufband ist dann richtig straff gezogen, wenn man es auf beiden Seiten ca. 5–7 cm von der Laufplattform anheben kann. Achten Sie darauf, dass das Laufband zentriert aufliegt. Stecken Sie sowohl das Netzkabel als auch den Schlüssel wieder ein und gehen Sie einige Minuten vorsichtig auf dem Lauftrainer. Wiederholen Sie diesen Vorgang, bis das Laufband richtig straff gezogen ist.



- c. Ihr Lauftrainer ist mit einem Laufband ausgestattet, das mit einem Hochleistungsschmiermittel versehen ist. **WICHTIG: Sprühen Sie das Laufband oder die Laufplattform niemals mit Silikon oder anderen Substanzen ein, es sei denn ein bevollmächtigter Kundendienstmitarbeiter weist Sie dazu an. Solche Mittel können am Laufband Schäden verursachen und übermäßige Abnutzungserscheinungen hervorrufen.** Wenn Sie meinen, dass das Laufband besser geschmiert werden sollte, siehe Vorderseite der Bedienungsanleitung.
- d. Wenn das Laufband immer noch langsamer wird, während man darauf geht, siehe die Vorderseite dieser Bedienungsanleitung.

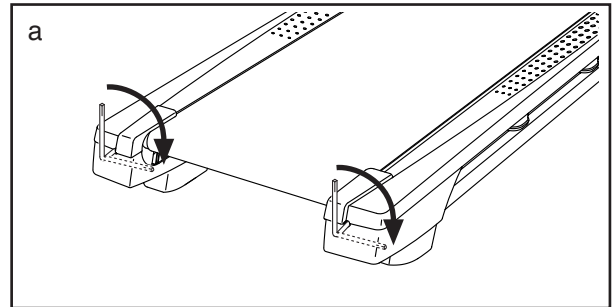
**SYMPTOM: Das Laufband liegt nicht zentriert zwischen den Fußleisten auf**

- a. **WICHTIG: Falls das Laufband an den Fußleisten reibt, könnte das Laufband beschädigt werden.** Entfernen Sie zuerst den Schlüssel und **ZIEHEN SIE DAS NETZKABEL HERAUS. Hat sich das Laufband nach links verschoben, drehen Sie die linke Leerlaufrollenschraube mit dem Inbuschlüssel um eine 1/2 Drehung im Uhrzeigersinn. Hat sich das Laufband nach rechts verschoben, drehen Sie die linke Leerlaufrollenschraube um eine 1/2 Drehung gegen den Uhrzeigersinn.** Achten Sie darauf, das Laufband nicht zu straff anzuziehen. Stecken Sie sowohl das Netzkabel als auch den Schlüssel wieder ein und gehen Sie einige Minuten auf dem Lauftrainer. Wiederholen Sie diesen Vorgang bis das Laufband in der Mitte aufliegt.



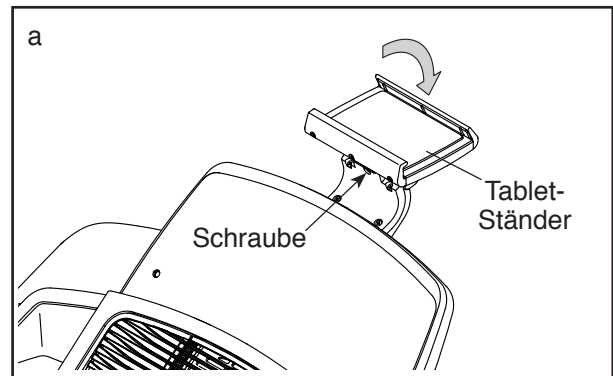
**SYMPTOM: Das Laufband rutscht beim Gehen**

- a. Ziehen Sie zuerst den Schlüssel ab und **ZIEHEN SIE DAS NETZKABEL HERAUS.** Drehen Sie beide Leerlaufrollenschrauben mithilfe des Inbuschlüssels um eine 1/4 Drehung im Uhrzeigersinn. Das Laufband ist dann richtig straff gezogen, wenn man es auf beiden Seiten ca. 5–7 cm von der Laufplattform anheben kann. Achten Sie darauf, dass das Laufband immer in der Mitte aufliegt. Stecken Sie sowohl das Netzkabel als auch den Schlüssel wieder ein und gehen Sie einige Minuten auf dem Lauftrainer. Wiederholen Sie diesen Vorgang, bis das Laufband richtig straff gezogen ist.



**SYMPTOM: Der Tablet-Ständer bleibt nicht an seiner Stelle**

- a. Rotieren Sie den Tablet-Ständer nach hinten. Ziehen Sie dann die ange deutete Schraube ein wenig an, bis der Tablet-Ständer sich nicht mehr bewegen lässt, nachdem er auf die gewünschte Position eingestellt wurde.



# TRAININGSRICHTLINIEN

**⚠️ WARNUNG:** Bevor Sie mit diesem oder irgendeinem anderen Trainingsprogramm beginnen, sollten Sie einen Arzt konsultieren. Dies ist besonders wichtig für Personen, die über 35 Jahre alt sind oder bereits vorhandene Gesundheitsprobleme haben.

Der Pulsmesser ist kein medizinisches Instrument. Verschiedene Faktoren können die Genauigkeit der Herzfrequenzwerte beeinflussen. Der Pulsmesser ist nur als Trainingshilfe zur Beobachtung der allgemeinen Herzfrequenz-Tendenzen gedacht.

Die folgenden Richtlinien werden Ihnen beim Planen Ihres Trainingsprogramms helfen. Für detailliertere Trainingsinformationen sollten Sie ein achtbares Fachbuch oder Ihren Arzt konsultieren. Auch richtige Ernährung und ausreichender Schlaf tragen zu erfolgreichen Resultaten bei.

## TRAININGSINTENSITÄT

Ob es Ihr Ziel ist, Fett zu verbrennen oder Ihr Herz-Kreislauf-System zu stärken, der Schlüssel zum Ziel ist die richtige Trainingsintensität. Ein Indikator für die richtige Trainingsintensität ist die Herzfrequenz. Das folgende Diagramm zeigt die empfohlenen Herzfrequenzen für Fettverbrennung und aerobes Training.

165	155	145	140	130	125	115	♥
145	138	130	125	118	110	103	♥
125	120	115	110	105	95	90	♥
<hr/>							
20	30	40	50	60	70	80	

Um den richtigen Intensitätsgrad zu finden, suchen Sie Ihr Alter auf dem unteren Teil des Diagramms (das Alter wird zur nächsten Dekade auf- oder abgerundet). Die drei Zahlen, die auf der Spalte über Ihrem Alter sind, stellen Ihre „Trainingszone“ dar. Die zwei niedrigeren Zahlen geben die empfohlene Spanne der Herzfrequenzen für Fettverbrennung an; die höhere Zahl ist die empfohlene Herzfrequenz für aerobes Training.

**Fettverbrennung**—Um Fett effektiv zu verbrennen, müssen Sie mit relativ niedriger Intensität über einen anhaltenden Zeitraum trainieren. Während der ersten paar Minuten des Trainings verbraucht Ihr Körper leicht angreifbare Kohlenhydratkalorien zur Energiegewinnung. Erst nach diesen ersten Minuten fängt Ihr Körper an, gespeicherte Fettkalorien zur Energiegewinnung zu verwenden. Ist es Ihr Ziel, Fett zu verbrennen, passen Sie die Intensität Ihres Trainings an, bis Ihre Herzfrequenz nah an der niedrigsten Zahl Ihrer Trainingszone hält. Zur maximalen Fettverbrennung soll Ihre Herzfrequenz nah an der mittleren Zahl Ihrer Trainingszone liegen.

**Aerobes Training**—Ist es Ihr Ziel, Ihr Herz-Kreislauf-System zu stärken, dann müssen Sie aerobes Training betreiben. Diese Aktivität verbraucht über längere Zeit große Mengen von Sauerstoff. Für aerobes Training passen Sie die Intensität Ihres Trainings an, bis Ihre Herzfrequenz in der Nähe der höchsten Zahl in Ihrer Trainingszone liegt.

## TRAININGSRICHTLINIEN

**Aufwärmen**—Fangen Sie jedes Training mit 5 bis 10 Minuten Dehnen und leichtem Training an. Ein angemessenes Aufwärmen erhöht Ihre Körpertemperatur, Herzfrequenz und Blutzirkulation, um Ihren Körper auf anstrengenderes Training vorzubereiten.

**Trainieren innerhalb der Trainingszone**—Trainieren Sie 20 bis 30 Minuten lang und halten Sie dabei die Herzfrequenz in der Trainingszone. (Während der ersten paar Wochen Ihres Trainingsprogramms sollten Sie Ihre Herzfrequenz nicht länger als 20 Minuten in der Trainingszone halten.) Atmen Sie während des Workouts regelmäßig und tief. Halten Sie den Atem niemals an.

**Abkühlen**—Beenden Sie jedes Training mit 5 bis 10 Minuten Dehnen. Das hilft der Flexibilität Ihrer Muskeln und verhindert Probleme, die sonst durch das Training entstehen könnten.

## TRAININGSHÄUFIGKEIT

Um Ihre Kondition zu erhalten oder zu verbessern, sollten Sie dreimal wöchentlich trainieren. Dazwischen sollten Sie jeweils einen Tag Pause einlegen. Nach ein paar Monaten können Sie nach Wunsch bis zu 5-mal pro Woche trainieren. Der Schlüssel zum Erfolg ist Ihr Training zu einem regelmäßigen und angenehmen Teil Ihres täglichen Lebens zu machen.

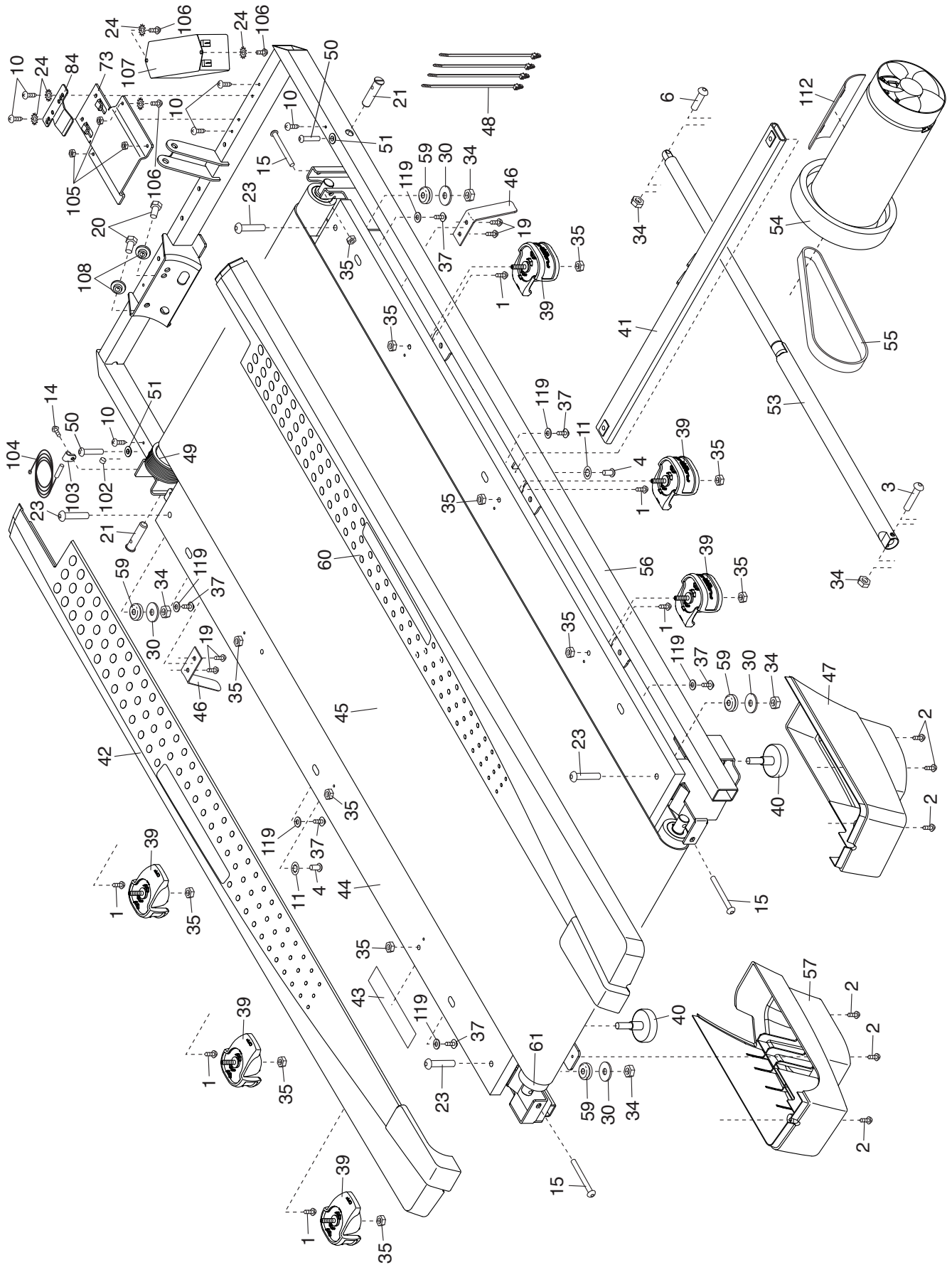
# TEILELISTE

Modell-Nr. NETL12916.1 R0317A

Nr.	Anzahl	Beschreibung	Nr.	Anzahl	Beschreibung
1	19	#8 x 1/2" Schraube	51	2	9/32" Plastikbuchse
2	32	#8 x 3/4" Schraube	52	4	3/8" Plastikbuchse
3	1	5/16" x 2 1/4" Bolzen	53	1	Lagerungssperre
4	2	5/16" x 3/4" Schraube	54	1	Antriebsmotor
5	4	#10 Zahnscheibe	55	1	Motorriemen
6	1	5/16" x 1 3/4" Bolzen	56	1	Rahmen
7	4	3/8" x 2 3/8" Schraube	57	1	Linker, hinterer Fuß
8	1	Silberne #8 x 1/2" Schraube	58	8	#3 x 1/4" Schraube
9	4	#10 x 3/4" Schraube	59	4	Gummifederung
10	7	#8 x 1/2" Scheibenkopfschraube	60	1	Rechte Fußleiste
11	6	5/16" Zahnscheibe	61	1	Leerlaufrolle
12	4	1/4" x 1/2" Schraube	62	2	3/8" x 1 3/4" Schraube
13	8	3/8" Zahnscheibe	63	2	3/8" x 1 1/4" Schraube
14	9	#8 x 3/4" Flachrundkopfschraube	64	1	Computerbasis
15	3	1/4" x 2 1/2" Schraube	65	1	Motorhaube
16	1	3/8" x 1 1/2" Bolzen	66	1	Haubenverzierung
17	2	3/8" x 1 1/2" Radbolzen	67	2	Neigungsrahmen-Abstandhalter
18	4	1/4" Zahnscheibe	68	5	Klipp
19	4	#8 x 7/16" Schraube	69	1	Neigungsmotor
20	2	5/16" Motorschraube	70	1	Neigungsrahmen
21	2	3/8" Stift	71	2	Rahmen-Abstandshalter
22	2	3/8" x 1 1/8" Bolzen	72	1	Steuerung
23	4	5/16" x 1 3/4" Ansatzbolzen	73	1	Steuerungsplatte
24	4	#8 Zahnscheibe	74	1	Steckdose
25	4	Rad	75	1	Netzschalter
26	1	Kabelbinder	76	1	Netzkabel
27	1	Rechte Ablage	77	1	Dichtung
28	4	5/16" x 2 1/2" Schraube	78	1	Bodenschale
29	1	3/8" x 1 3/4" Sechskantbolzen	79	1	Linke Haltestangenabdeckung
30	4	Flache 5/16" Scheibe	80	1	Trainingscomputer
31	2	#8 x 1" Schraube	81	1	Pfostenkabel
32	2	Neigungsmotor-Abstandhalter	82	1	Linke Basisabdeckung
33	6	3/8" Kontermutter	83	1	Rechte Basisabdeckung
34	6	5/16" Mutter	84	1	Steuerungsklemme
35	13	1/4" Mutter	85	1	Rechte Haltestangenabdeckung
36	1	Linke Ablage	86	2	Haltestange
37	6	#8 x 5/8" Schraube	87	1	Linke, untere Haltestangenabdeckung
38	4	#8 x 5/8" Maschinenschraube			
39	6	Isolator	88	1	Rechte, untere Haltestangenabdeckung
40	2	Hinterer Fuß			
41	1	Verriegelungsquerstange	89	1	Linker Pfosten
42	1	Linke Fußleiste	90	1	Rechter Pfosten
43	1	Vorsichtsaufkleber	91	2	Warnungsaufkleber
44	1	Laufplattform	92	2	Computerklemme
45	1	Laufband	93	1	Pulsquerstange
46	2	Bandführung	94	1	Basis
47	1	Rechter, hinterer Fuß	95	12	#6 x 1/2" Schraube
48	4	Kabelbinder	96	4	Ventilatorschraube
49	1	Antriebsrolle/Rolle	97	2	Basispolster
50	2	1/4" x 1 1/4" Schraube	98	1	Tablet-Ständer

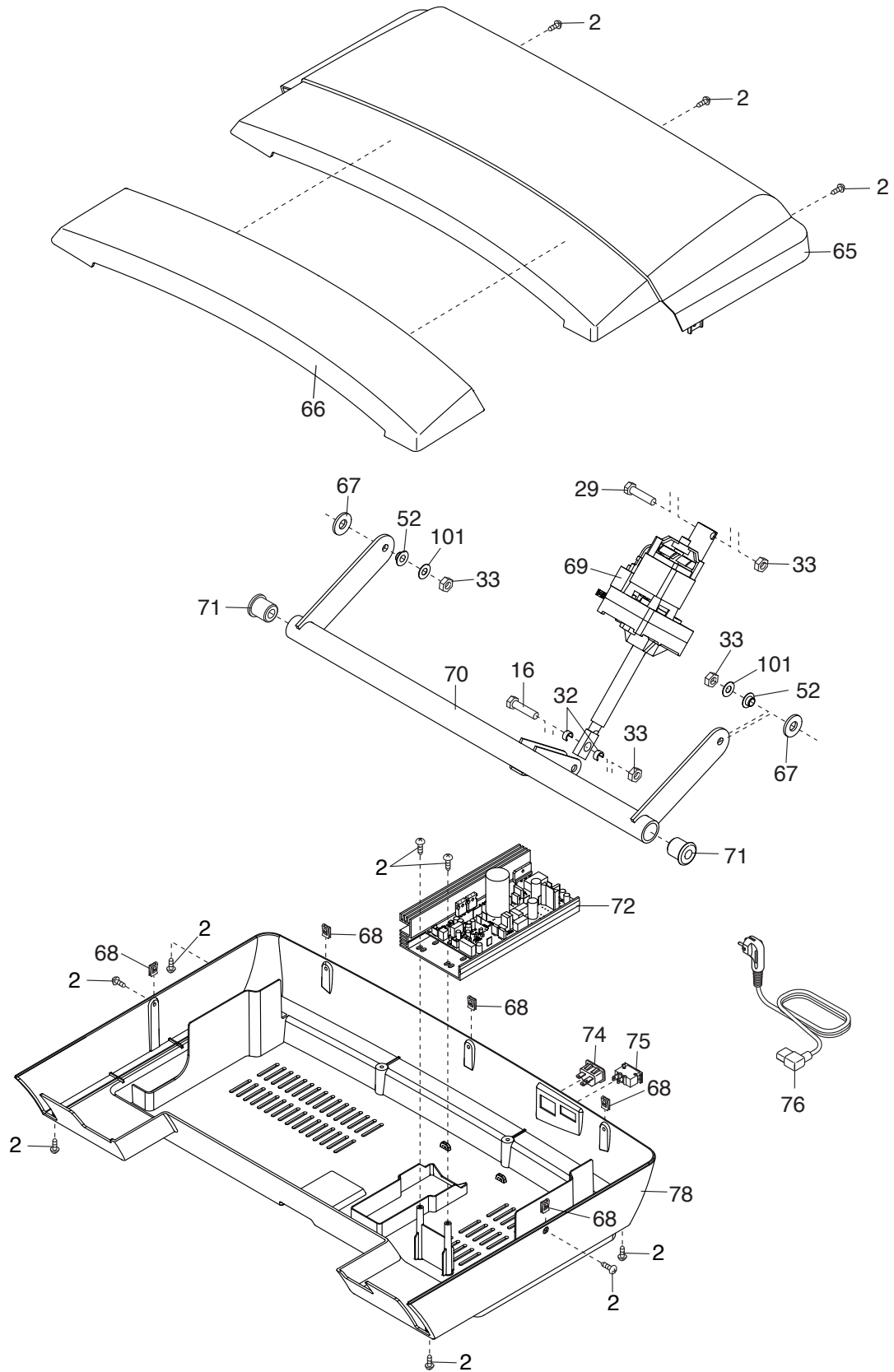
<b>Nr.</b>	<b>Anzahl</b>	<b>Beschreibung</b>	<b>Nr.</b>	<b>Anzahl</b>	<b>Beschreibung</b>
99	1	Linke, innere Basisabdeckung	111	1	Computerrahmen
100	1	Rechte, innere Basisabdeckung	112	1	Motor-Isolator
101	2	3/8" Unterlegscheibe	113	1	Linkes Lautsprechergitter
102	1	Magnet	114	1	Rechtes Lautsprechergitter
103	1	Reedschalterklipp	115	2	Lautsprecher
104	1	Reedschalter	116	1	Linke Lautsprecherabdeckung
105	3	#8 Mutter	117	1	Rechte Lautsprecherabdeckung
106	3	#8 x 1/2" Maschinenschraube	118	2	Ventilator
107	1	Filter	119	6	3/16" Unterlegscheibe
108	2	Motorbuchse	120	6	#8 x 1" Flachrundkopfschraube
109	1	Schlüssel/Klipp	121	1	Computer-Erdungsdraht
110	1	Oberteil der Pulsquerstange	*	–	Bedienungsanleitung

Anmerkung: Änderungen technischer Daten vorbehalten. Für Informationen zur Bestellung von Ersatzteilen, siehe Rückseite dieser Bedienungsanleitung. \*Diese Teile sind nicht abgebildet.



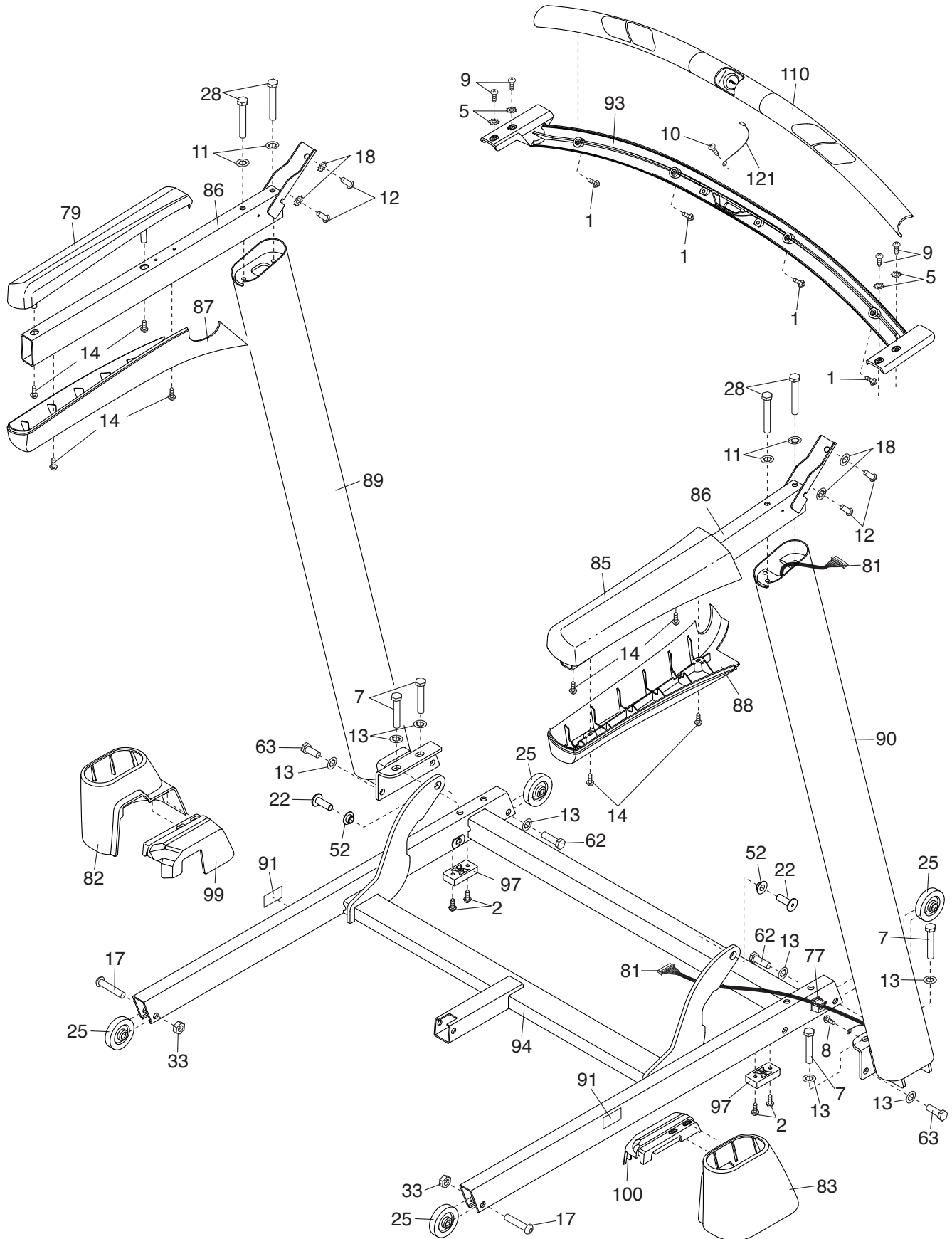
# DETAILZEICHNUNG B

Modell-Nr. NETL12916.1 R0317A



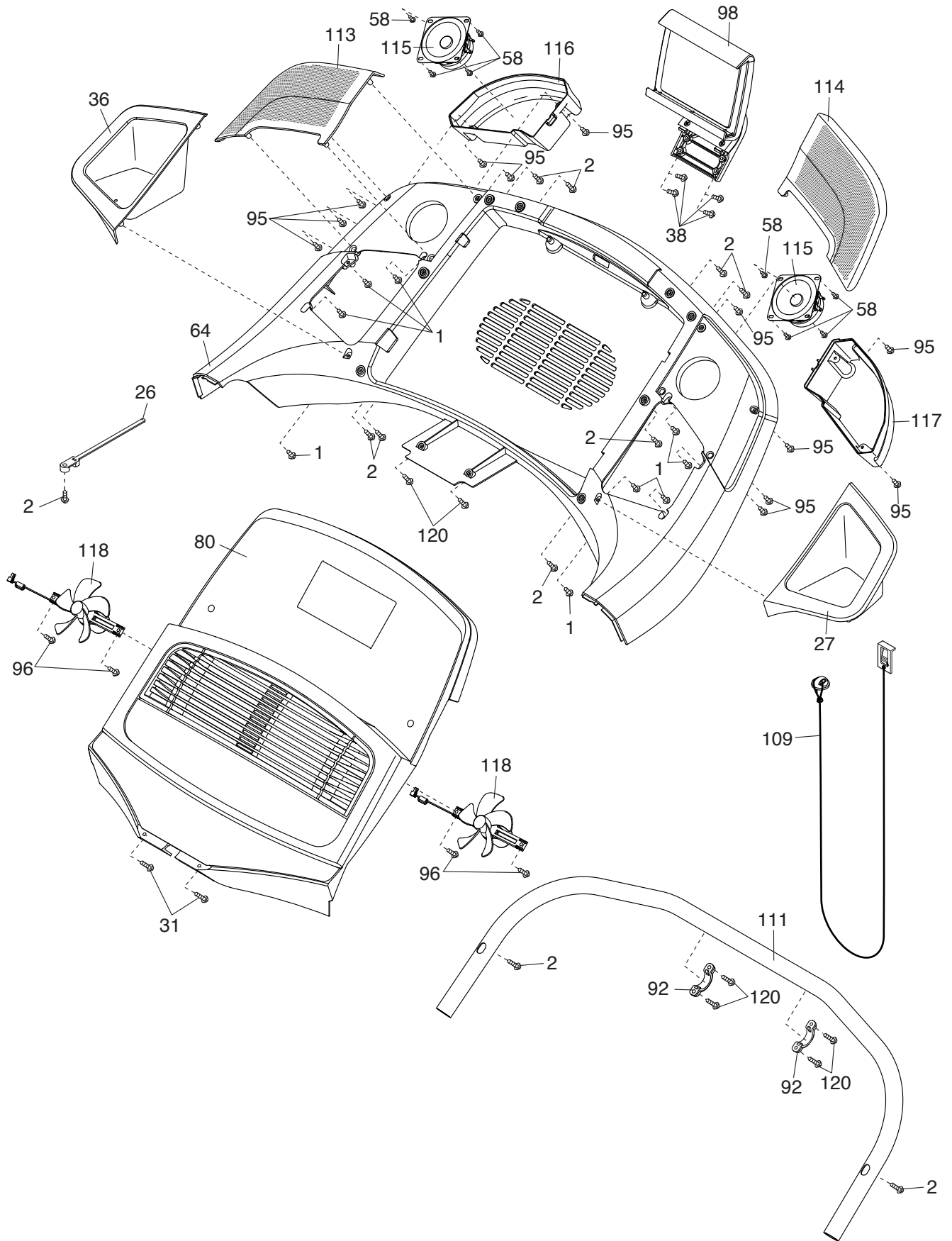
# DETAILZEICHNUNG C

Modell-Nr. NETL12916.1 R0317A



# DETAILZEICHNUNG D

Modell-Nr. NETL12916.1 R0317A



---

# BESTELLUNG VON ERSATZTEILEN

Zur Bestellung von Ersatzteilen siehe die Vorderseite dieser Bedienungsanleitung. Damit wir Ihnen besser helfen können, halten Sie bitte die folgenden Informationen bereit, wenn Sie mit uns in Kontakt treten:

- die Modellnummer und die Seriennummer des Produkts (siehe Vorderseite dieser Bedienungsanleitung)
- den Namen des Produkts (siehe Vorderseite dieser Bedienungsanleitung)
- die Bestellnummer und die Beschreibung der Teile (siehe TEILELISTE und DETAILZEICHNUNG am Ende dieser Bedienungsanleitung)

---

# INFORMATION ZUM PRODUKTRECYCLING

**Dieses elektronische Produkt darf nicht mit dem normalen Hausmüll entsorgt werden. Gemäß gesetzlicher Bestimmung muss dieses Produkt zur Erhaltung der Umwelt nach der Nutzungsdauer der Wiederverwertung zugeführt werden.**

Bitte nutzen Sie die zur Sammlung dieser Art von Müll befugten Recyclinganlagen in Ihrer Gegend. Dadurch tragen Sie zur Bewahrung natürlicher Ressourcen und zur Verbesserung der europäischen Umweltschutzstandards bei. Wenn Sie mehr Informationen zu sicheren und korrekten Entsorgungsmethoden benötigen, wenden Sie sich bitte an die lokal zuständigen Umweltschutzbehörden oder an den Händler, von dem Sie das Produkt erworben haben.

